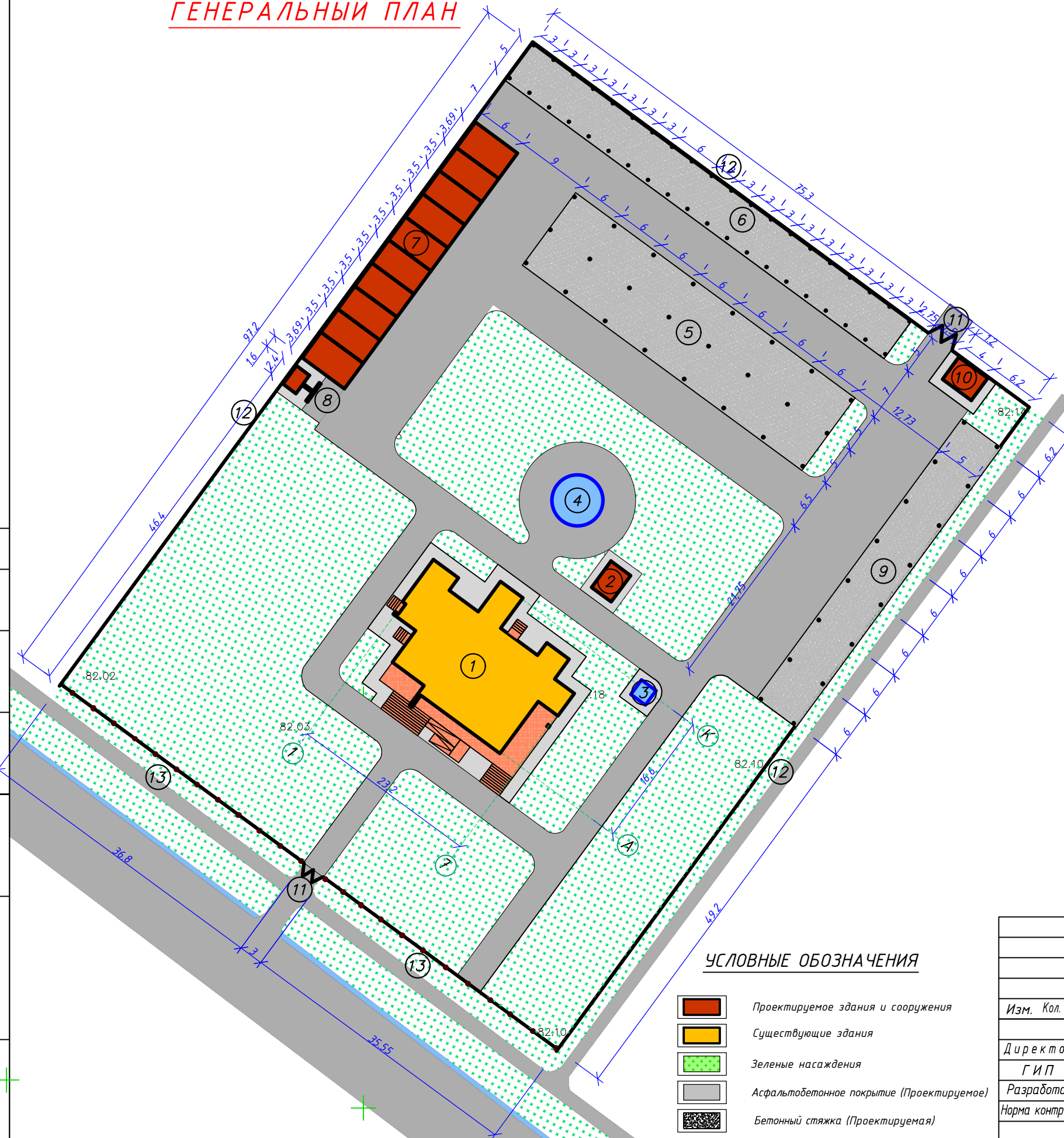


ГЕНЕРАЛЬНЫЙ ПЛАН



УСЛОВНЫЕ ОБОЗНАЧЕНИЯ

- Проектируемое здания и сооружения
- Существующие здания
- Зеленые насаждения
- Асфальтобетонное покрытие (Проектируемое)
- Бетонный стяжка (Проектируемая)

ЭКСПЛИКАЦИЯ ЗДАНИЙ И СООРУЖЕНИЙ

№	НАИМЕНОВАНИЕ ЗДАНИЙ И СООРУЖЕНИЙ	ЕД. ИЗМ.	КОЛ-ВО	ПЛОЩ. ЗАСТР.	СТРОИТ. ОБЪЕМ	ССЫЛКА НА ТИПОВОЙ ПРОЕКТ
1	Гостиница.	ЗД.	1	268,77		Существующая под реконструкция
2	Модульная котельная.	Соор.	2	2,88		Проектируемая
3	Питьевой резервуар на 10 м ³	Соор.	1	4,84		Проектируемая
4	Противопожарный резервуар на 50 м ³	Соор.	1	30,46		Существующая
5	Навес для 28 автомашин	ЗД.	1	508,1		Проектируемая
6	Навес для 19 автомашин	ЗД.	1	320,64		Проектируемая
7	Гараж для 10 автомашин	ЗД.		228,88		Проектируемая
8	Уборная выгребная на 2 очков	ЗД.		6,6		Проектируемая
9	Навес для 14 автомашин	ЗД.		254,33		Проектируемая
10	Сторожевая	ЗД.		14,8		Проектируемая
11	Ворота металлические	Шт.	2			Существующая
12	Ограждение из шлакоблоков	П,М	267,0			Существующая
13	Ограждение из металлические	П,М	73,0			Существующая
14						

БАЛАНС ТЕРРИТОРИИ

№	НАИМЕНОВАНИЕ ЭЛЕМЕНТОВ	ПЛОЩАДЬ	
		В ГА	В %
1	ЗАСТРОЙКА	0,1898	24,7
2	ПРОЕЗДЫ, ПЛОЩАДКИ, ДОРОЖКИ	0,2416	35,23
3	ЗЕЛЕННЫЕ НАСАЖДЕНИЯ и др.	0,3032	40,7
4	ОБЩАЯ ПЛОЩАДЬ УЧАСТКА	0,7346	100

				2019	ГП		
				Капитальный ремонт гостиницы для сотрудников ТЭЦ в микрорайоне 4 "а" в г Мубарек			
Изм.	Кол. уч.	Лист № док	Подпись	Дата			
Директор	Яркулов				Гостиница на 6 номеров		
Г И П	Яркулов						
Разработал	Хасанов				Стадия	Лист	Листов
Норма контроль	Муминов				РП	ГП-2	
Генеральный план.					ООО "Qarshi konstruksiya dizayn"		

Копировал:

A3: 4200x2970

Согласовано:

Инва. № подл. | Подпись и дата | Взам. инв. №

Ведомость основных комплектов рабочих чертежей

Обозначение	Наименование	Примечание
АС	Архитектурно-строительные решения	
ОВ	Отопление и вентиляция	
ВК	Водопровод и канализация	
ЭО, ЭМ	Электротехническая часть	
ОПС	Охранно-пожарная сигнализация	

Ведомость прилагаемых и ссылочных документов

Обозначение	Наименование	Примечание
ГОСТ 6629-88	Двери деревянные внутренние для жилых и общественных зданий	
Серия 2,244-1, Вып. 4.	Детали полов общественных зданий	
ГОСТ 8242-88	Детали профильные из древесины и древесных материалов	

Ведомость рабочих чертежей основного комплекта марки

Архитектурно-строительная часть		
№	Общие данные.	АС-1
2	План стен.	АС-2
3	Главный фасад	АС-3
4	Разрез 1-1.	АС-4
5	Ведомост отделка. Спецификация элементов заполнения проёмов	АС-5
6	План проёмы.	АС-6
7	План пола	АС-7
8	Крыльцо Кр-1, Кр-2, Кр-3, Пандус спецификация расход материалов на крыльцо.	АС-8
9	Спецификация элементов крепления перегородка	АС-9
10	Козырек	АС-10

Пояснение к проекту

Капитальный ремонт гостиницы для сотрудников ТЭЦ в микрорайоне 4 "а" в г Мубарек .
 Выполнен в соответствии с действующими нормами документами в строительстве
 IV - строительно-климатологическом подрайоне с расчетной сейсмичностью 7-баллов

Снеговой нагрузка	-50 кг/м ²
Ветровой напор	-38 кг/м ²
Степень огнестойкость	-I-II

Конструктивные решения

ФУНДАМЕНТЫ
ЦОКОЛЬ
КОНСТРУКЦИЯ СТЕНЫ
ПОКРЫТИЯ
УТЕПЛИТЕЛЬ
КРОВЛЯ
ОКНО
ДВЕРИ
ПОЛЫ
ВНУТРЕННЯЯ ОТДЕЛКА
НАРУЖНАЯ ОТДЕЛКА
КОЗЫРЁК
КРЫЛЬЦО
ПАНДУС
ОТМОСТКА

Монолитный бетон кл.В15. (существующие)
 Монолитный бетон кл.В15. (существующие)
 Кирпичные М-75 на растворе М-50 с включением пластификаторов (категория кладки 180кПа R=120кПа) (существующие)
 Многослойный плита перекрытия. (существующие)
 Керамзит (существующие)
 Листы профнастил по деревянному обрешётке сеч. 50x(h)60мм.(существующие).
 Замена оконный блоки пластмассовые типа "AKFA" .
 Наружные замена на алюминиевый типа "AKFA" внутренние замена на "МДФ", алюминиевый типа "AKFA".
 Смотреть лист ведомость полов.
 Смотреть лист ведомость отделка
 Высококачественная штукатурка стен с последующей фасадной краской.
 Конструкция металлическая, кровля плита типа "Лексан"
 Монолитный бетон
 Монолитный бетон
 Бетонной шириной 1,5м.

Технико-экономические показатели

1.Общая площадь с подволом	-687.8 м ²
2.Строительный объём	-2760,4 м ³
3.Площадь застройки	-268,м ²

Изм.	Кол.уч.	Лист	№ док	Подпись	Дата			
					2019	АС		
						Капитальный ремонт гостиницы для сотрудников ТЭЦ в микрорайоне 4 "а" в г Мубарек		
						Гостиница на 6 номеров		
						Общие данные		

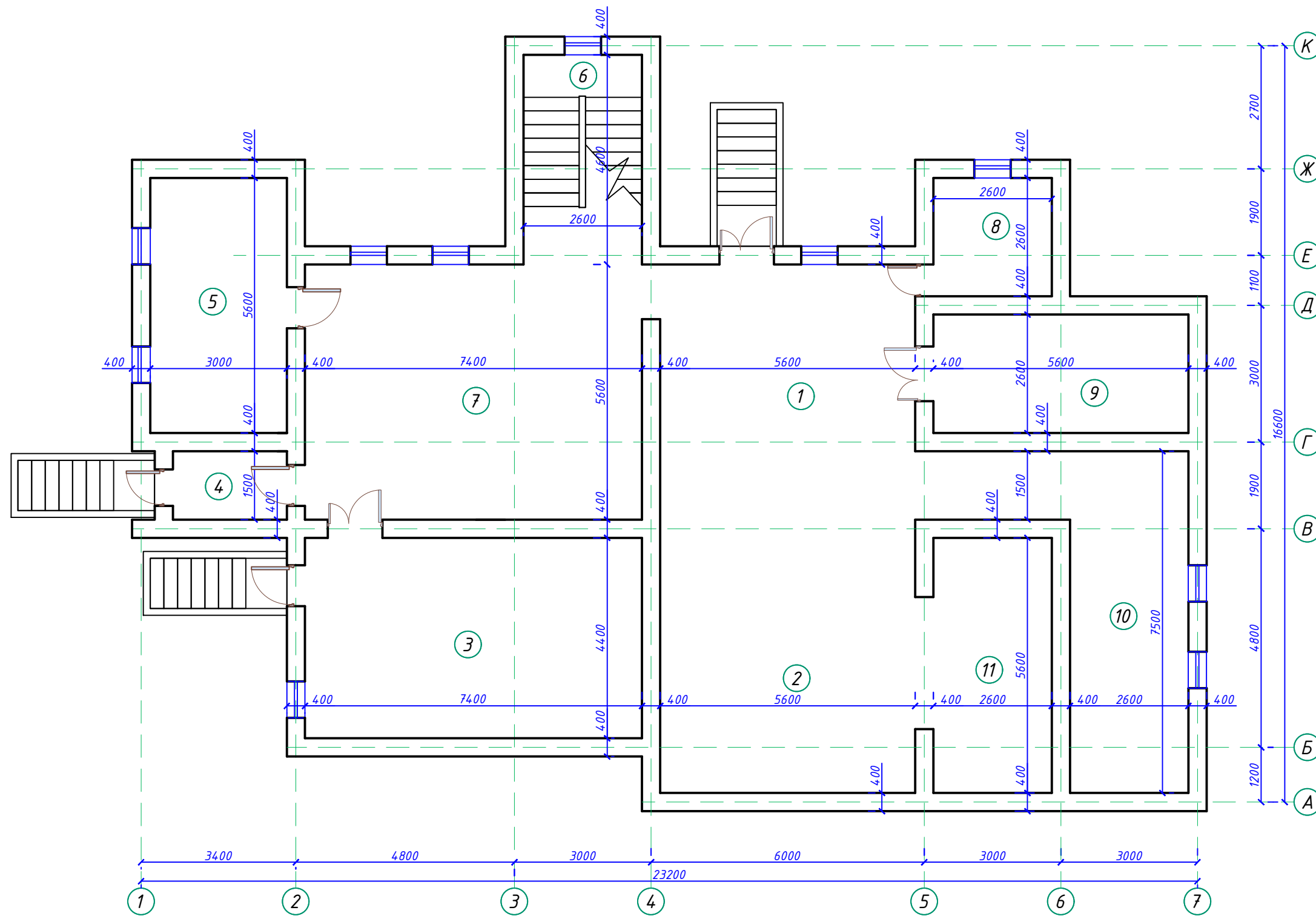
Согласовано:

Инв. № подл.	Взам. инв. №	Подпись и дата	Проект соответствует требованиям технологических, санитарно-гигиенических, противопожарных и других норм, действующих на территории Республики Узбекистан и обеспечивает безопасную для жизни и здоровья эксплуатацию объекта при соблюдении предусмотренных рабочими чертежами мероприятий. Главный инженер проекта Яркулов Т.Б

План стен подвального этажа м-1:100

ЭКСПЛИКАЦИЯ ПОМЕЩЕНИЙ

№ п.п	Наименование помещений	Площадь м²
1	Фойе	32.48
2	Блярдная	32.48
3	Настольный теннис	35.56
4	Прихожая	3,75
5	Кухня	16,80
6	Лестница	11,96
7	Столавай	41.45
8	С/у	6.80
9	Тернажорны зал	14.60
10	Тернажорны зал	24.60
11	Комната оддых	14.56



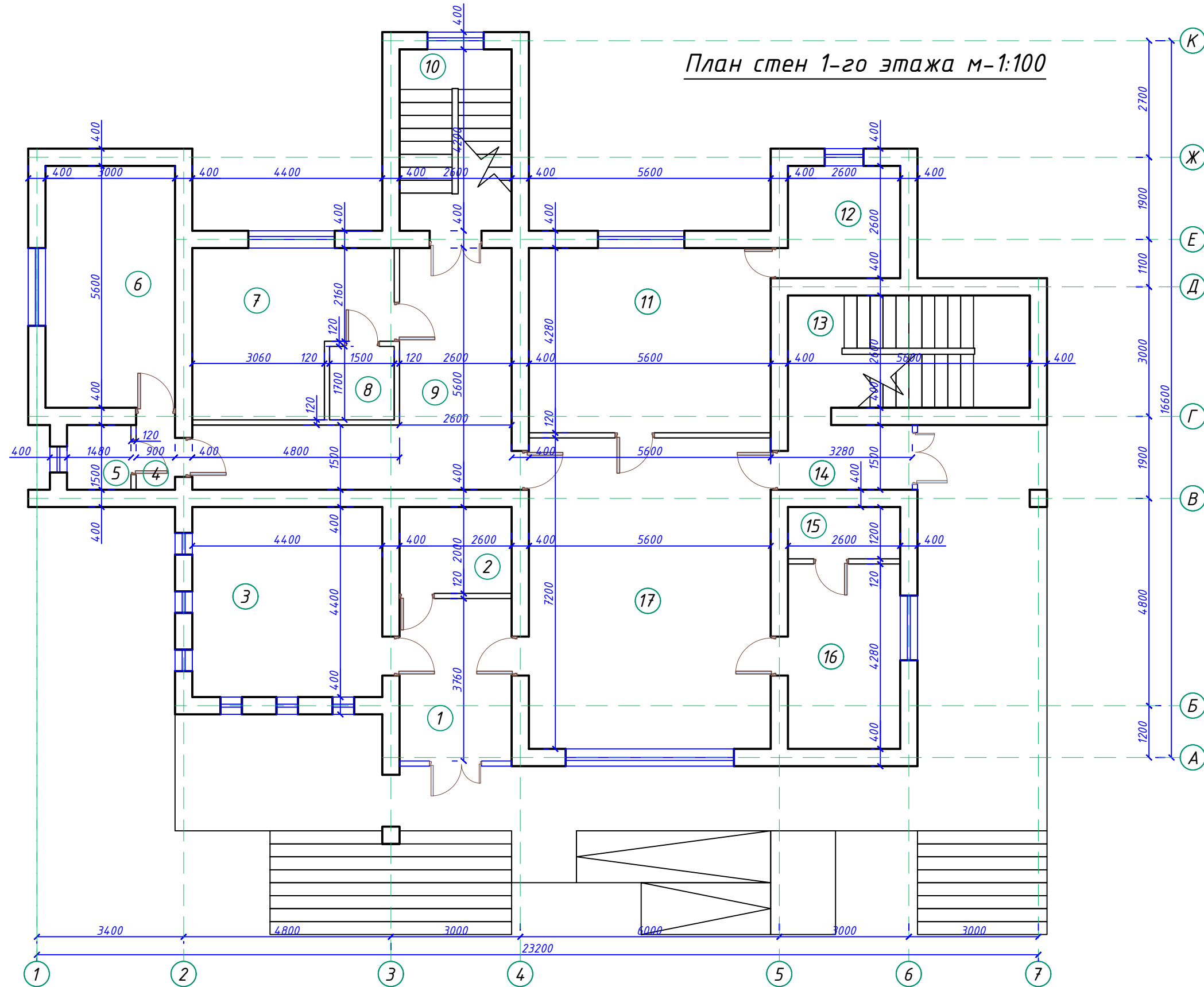
					2019	АС
						Капитальный ремонт гостиницы для сотрудников ТЭЦ в микрорайоне 4 "а" в г Мубарек
Изм.	Кол. уч.	Лист	№ док.	Подпись	Дата	Стадия
						Лист
						Листов
Директор	Яркулов			<i>[Signature]</i>		Гостиница на 6 номеров
ГИП	Яркулов			<i>[Signature]</i>		РП
Разработал	Хасанов			<i>[Signature]</i>		
Норма контроль	Муминов			<i>[Signature]</i>		
План стен подвального этажа м-1:100						ООО "Qarshi konstruksiya dizayn"

Копировал:

Согласовано:

Инв. № подл.	Подпись и дата	Взам. инв. №

План стен 1-го этажа м-1:100



ЭКСПЛИКАЦИЯ ПОМЕЩЕНИЙ

№ п.п	Наименование помещений	Площадь м ²
1	Прихожая	9,77
2	С/у	5,20
3	Спальный	19,40
4	Коридор	1,40
5	С/у	2,25
6	Спальный	16,80
7	Спальный	17,70
8	С/у	2,60
9	Коридор	21,80
10	Лестница	10,95
11	Спальный	24,00
12	С/у	6,80
13	Лестница	14,60
14	Прихожая	4,35
15	С/у	3,15
16	Спальный	11,15
17	Фойе	40,35

Согласовано:

Инд. № подл.	Подпись и дата	Взам. инв. №

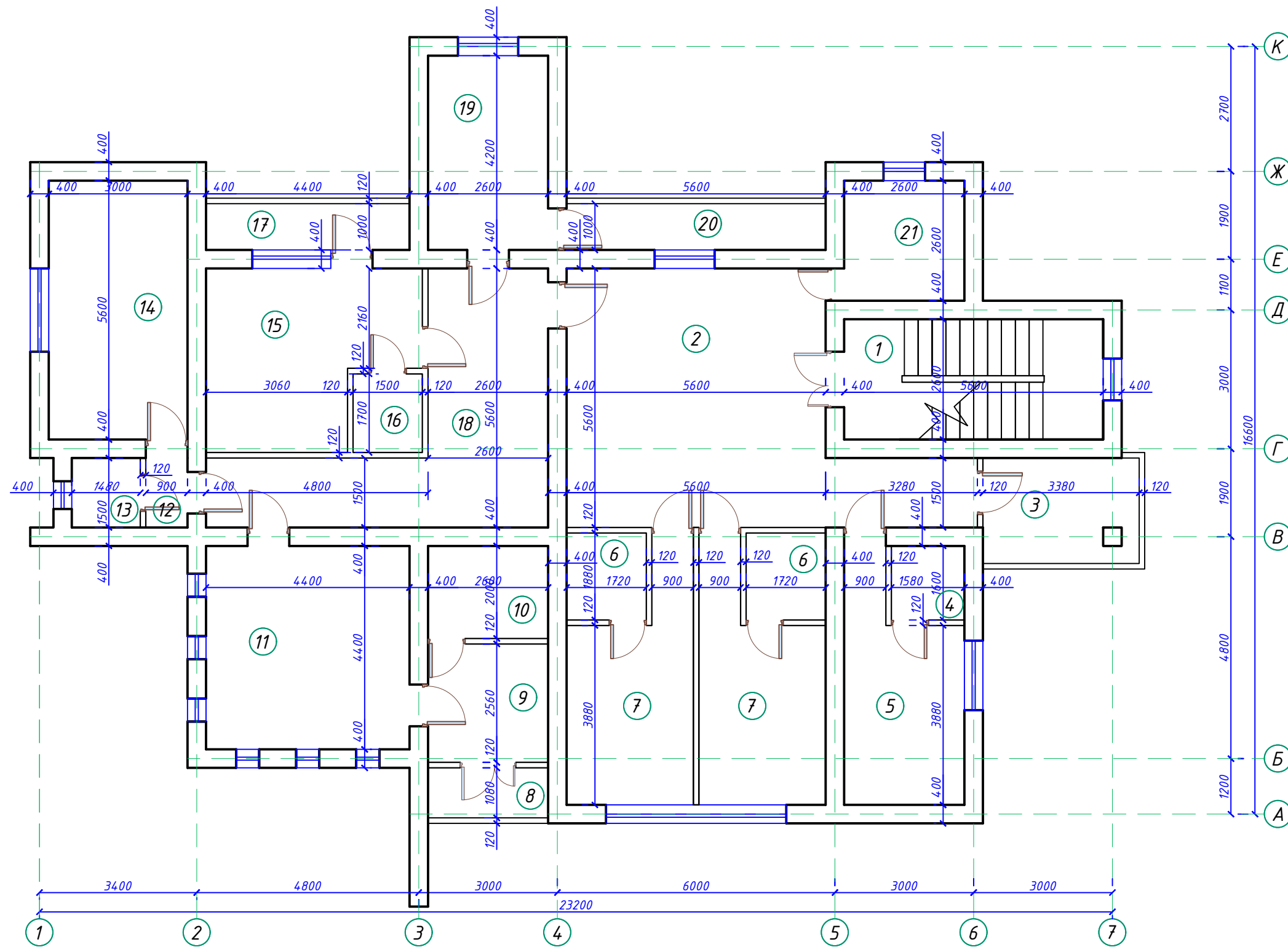
						2019	АС
Капитальный ремонт гостиницы для сотрудников ТЭЦ в микрорайоне 4 "а" в г Мубарек							
Изм.	Кол. уч.	Лист	№ док.	Подпись	Дата		
Директор		Яркулов		<i>[Signature]</i>			Гостиница на 6 номеров
Г И П		Яркулов		<i>[Signature]</i>			РП
Разработал		Хасанов		<i>[Signature]</i>			
Норма контроль		Муминов		<i>[Signature]</i>			
План стен 1-го этажа м-1:100							000 "Qarshi konstruksiya dizayn"

Копировал:

План стен 2-го этажа м-1:100

ЭКСПЛИКАЦИЯ ПОМЕЩЕНИЙ

№ п.п	Наименование помещений	Площадь м ²
1	Лестница	14.56
2	Фойе	36.28
3	Балкон	7.75
4	С/у	2.55
5	Спальный	11.95
6	С/у (3,25м ² х2шт)	6.50
7	Спальный (12,45м ² х2шт)	24.90
8	Балкон	2.80
9	Коридор	6.70
10	С/у	5.20
11	Спальный	19.40
12	Коридор	1.40
13	С/у	2.25
14	Спальный	16.80
15	Спальный	7.1
16	С/у	19.36
17	Балкон	4.55
18	Коридор	21.80
19	Кухня	10.95
20	Балкон	5.60
21	С/у	6.80



						2019	АС				
						Капитальный ремонт гостиницы для сотрудников ТЭЦ в микрорайоне 4 "а" в г Мубарек					
Изм.	Кол. уч.	Лист	№ док.	Подпись	Дата	Гостиница на 6 номеров			Стадия	Лист	Листов
						Гостиница на 6 номеров			РП		
Директор		Яркулов		<i>[Signature]</i>		План стен 2-го этажа м-1:100			ООО "Qarshi konstruksiya dizayn"		
ГИП		Яркулов		<i>[Signature]</i>							
Разработал		Хасанов		<i>[Signature]</i>							
Норма контроль		Муминов		<i>[Signature]</i>							

Копировал:

Согласовано:

Взам. инв. №

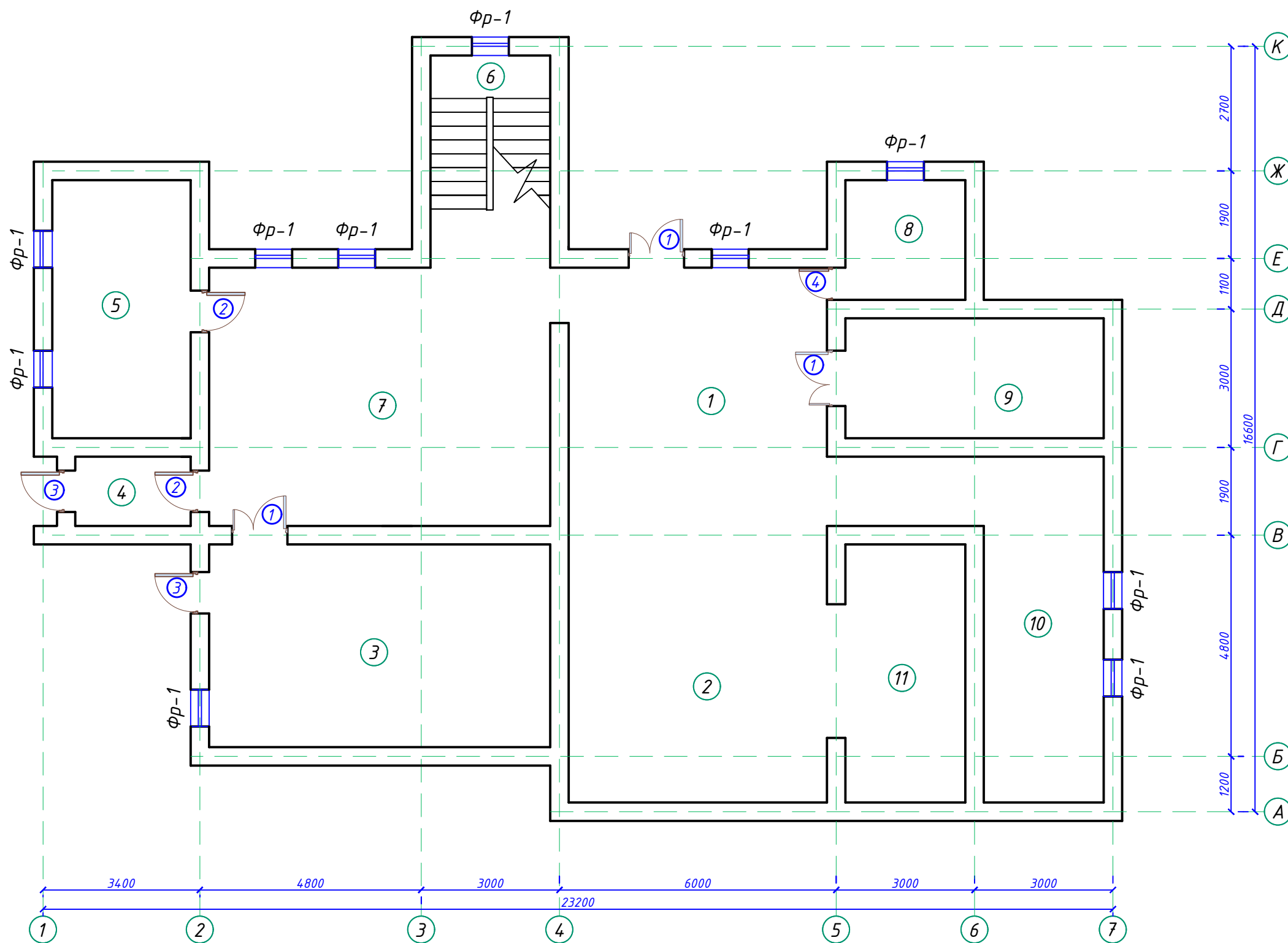
Подпись и дата

Инв. № подл.

План проёмов подвального м-1:100

ЭКСПЛИКАЦИЯ ПОМЕЩЕНИЙ

№ п.п	Наименование помещений	Площадь м²
1	Фойе	32.48
2	Блярдная	32.48
3	Настольный теннис	35.56
4	Прихожая	3,75
5	Кухня	16,80
6	Лестница	11,96
7	Столавай	41.45
8	С/у	6.80
9	Тернажорны зал	14.60
10	Тернажорны зал	24.60
11	Комната оддых	14.56



					2019	АС
						Капитальный ремонт гостиницы для сотрудников ТЭЦ в микрорайоне 4 "а" в г Мубарек
Изм.	Кол. уч.	Лист	№ док.	Подпись	Дата	
Директор	Яркулов			<i>[Signature]</i>		Гостиница на 6 номеров
Г И П	Яркулов			<i>[Signature]</i>		РП
Разработал	Хасанов			<i>[Signature]</i>		
Норма контроль	Муминов			<i>[Signature]</i>		
План проёмов подвального этажа м-1:100						000 "Qarshi konstruksiya dizayn"

Копировал:

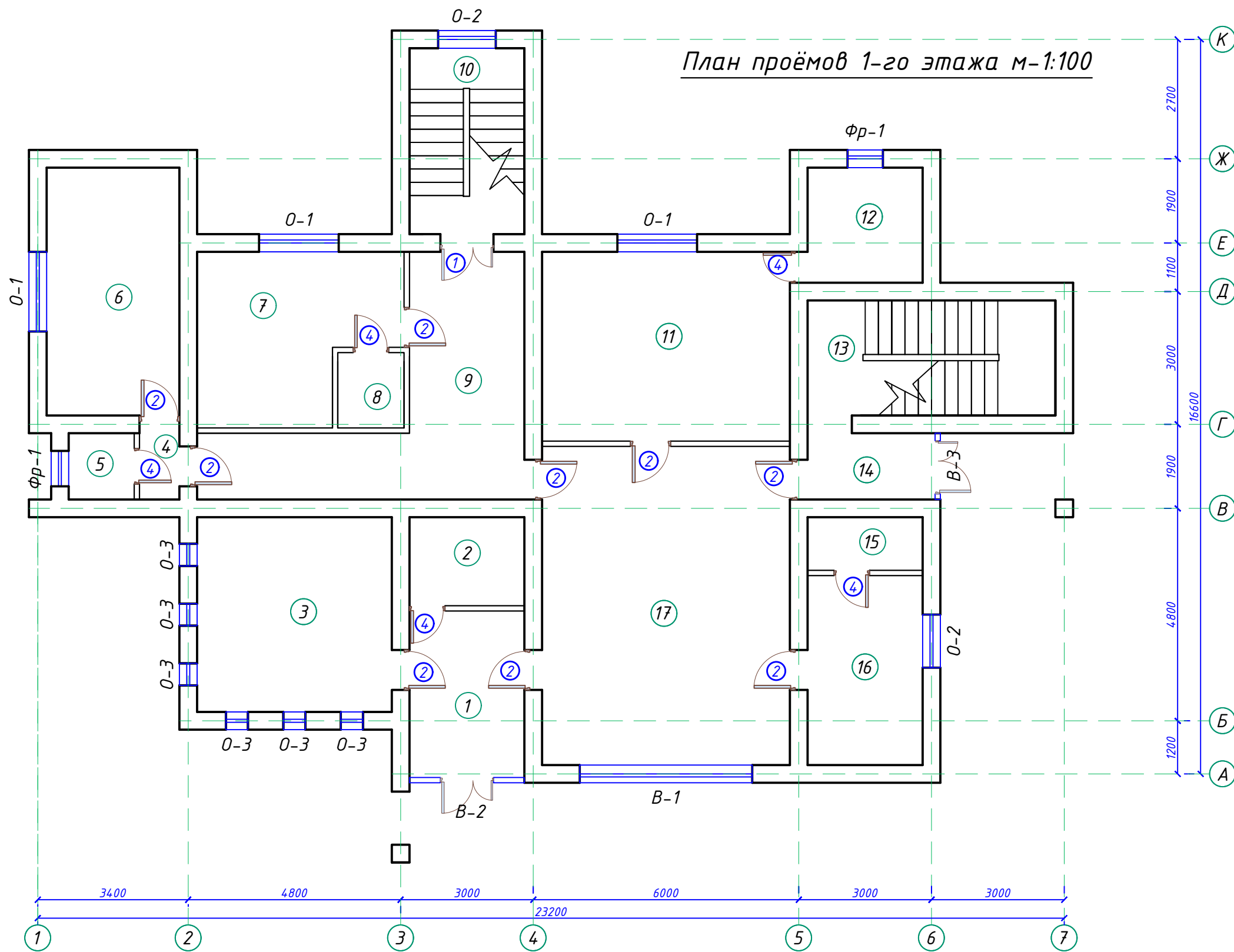
Согласовано:

Инв. № подл.	Подпись и дата	Взам. инв. №

План проёмов 1-го этажа м-1:100

ЭКСПЛИКАЦИЯ ПОМЕЩЕНИЙ

№ п.п	Наименование помещений	Площадь м²
1	Прихожая	9.77
2	С/у	5.20
3	Спальный	19.40
4	Коридор	1.40
5	С/у	2.25
6	Спальный	16.80
7	Спальный	17.70
8	С/у	2.60
9	Коридор	21.80
10	Лестница	10.95
11	Спальный	24.00
12	С/у	6.80
13	Лестница	14.60
14	Прихожая	4.35
15	С/у	3.15
16	Спальный	11.15
17	Фойе	40.35



					2019	АС		
Капитальный ремонт гостиницы для сотрудников ТЭЦ в микрорайоне 4 "а" в г Мубарек								
Изм.	Кол. уч.	Лист	№ док.	Подпись	Дата			
Директор	Яркулов					Гостиница на 6 номеров		
Г И П	Яркулов							
Разработал	Хасанов					План проёмов 1-го этажа м-1:100		
Норма контроль	Муминов							
						Стадия	Лист	Листов
						РП		
						ООО "Qarshi konstruksiya dizayn"		

Копировал:

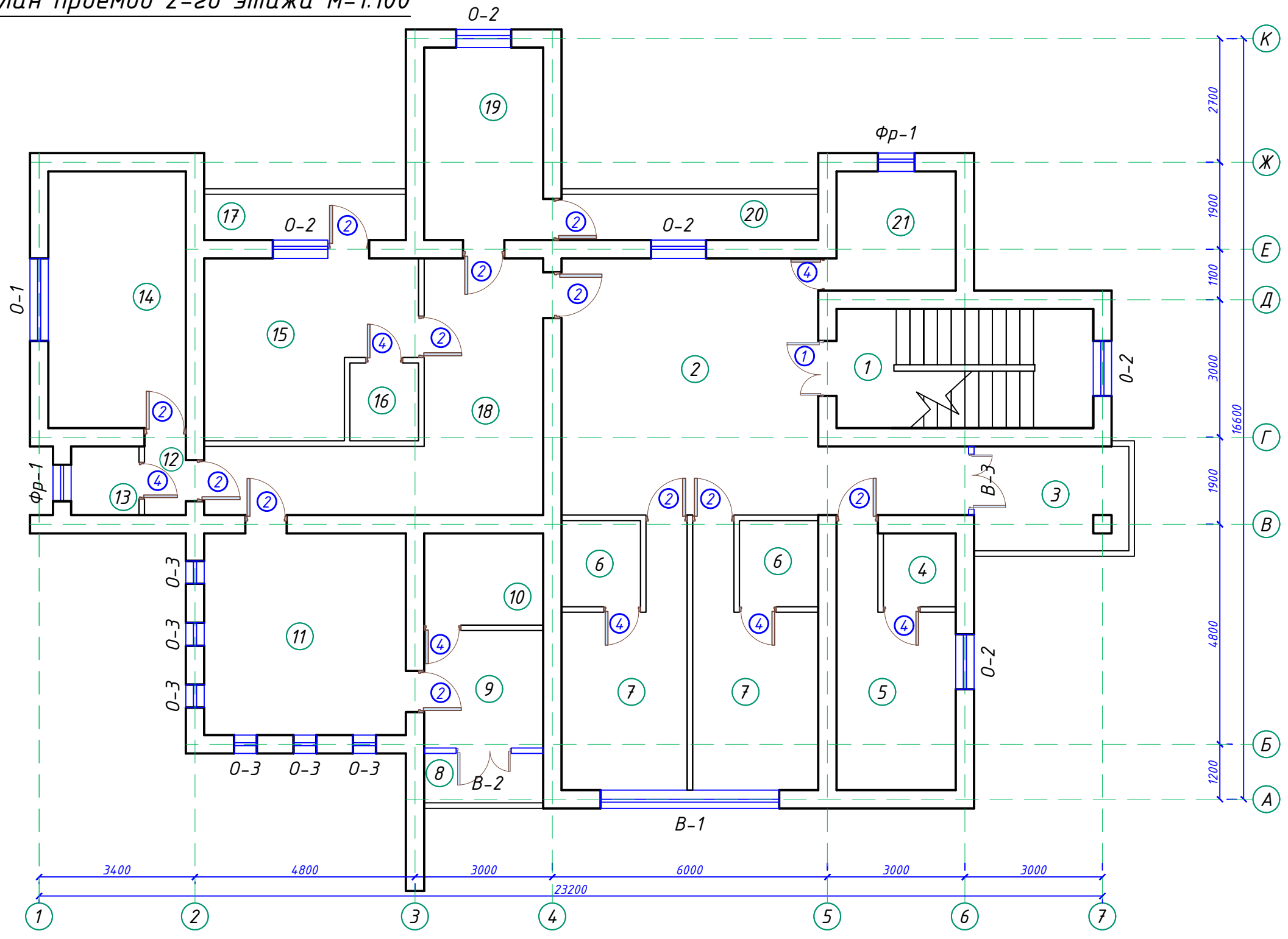
Согласовано:

Взам. инв. №

Подпись и дата

Инв. № подл.

План проёмов 2-го этажа м-1:100



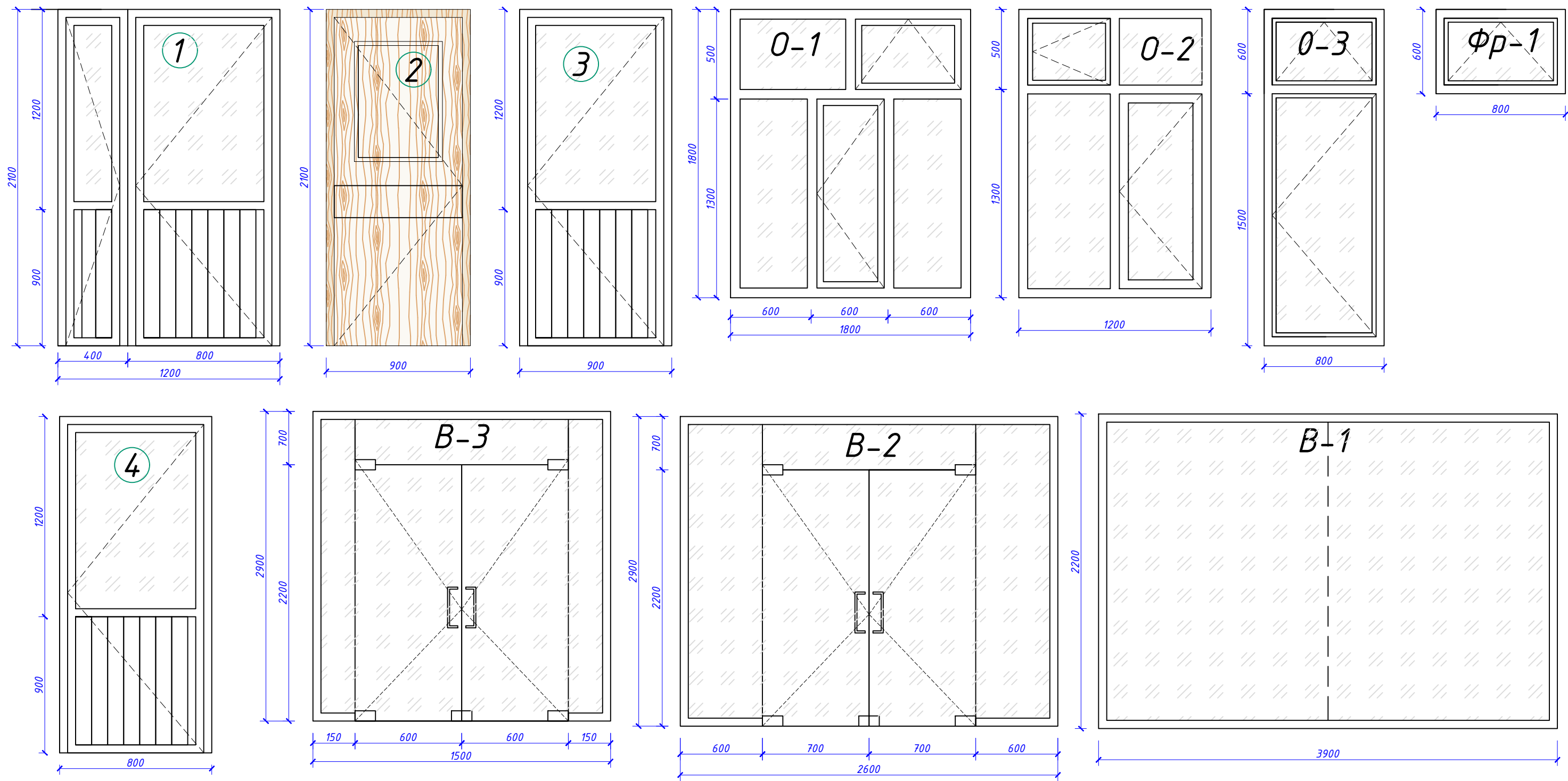
№ п.п	Наименование помещений	Площадь м ²
1	Лестница	14.56
2	Фойе	36.28
3	Балкон	7.75
4	С/у	2.55
5	Спальный	11,95
6	С/у (3,25м ² х2шт)	6.50
7	Спальный (12,45м ² х2шт)	24.90
8	Балкон	2.80
9	Коридор	6.70
10	С/у	5.20
11	Спальный	19.40
12	Коридор	1.40
13	С/у	2.25
14	Спальный	16.80
15	Спальный	7.1
16	С/у	19.36
17	Балкон	4.55
18	Коридор	21.80
19	Кухня	10.95
20	Балкон	5.60
21	С/у	6.80

Согласовано:

Инв. № подл.	Подпись и дата	Взам. инв. №

					2019	АС
Капитальный ремонт гостиницы для сотрудников ТЭЦ в микрорайоне 4 "а" в г Мубарек						
Изм.	Кол. уч.	Лист	№ док.	Подпись	Дата	
Директор	Яркулов					Гостиница на 6 номеров
Г И П	Яркулов					
Разработал	Хасанов					000 "Qarshi konstruksiya dizayn"
Норма контроль	Муминов					
План проёмов 2-го этажа м-1:100						

Копировал:



СПЕЦИФИКАЦИЯ ЭЛЕМЕНТОВ ЗАПОЛНЕНИЯ ПРОЁМОВ.

Марка поз.	Обозначение	Наименование	Количество	Масса ед.	Примечание
0-1	Алюминиевые	ОСП 1.8-1.8	4		12,96 м ²
	ГОСТ 17280-79	ПДП 1.9-02	4		7,6 м
0-2	Алюминиевые	ОСП 1.2-1.8	7		15,12 м ²
	ГОСТ 17280-79	ПДП 1.3-02	7		9,1 м
0-3	Алюминиевые	ОСП 0.5-2.1	6		6,3 м ²
	ГОСТ 17280-79	ПДП 0.6-02	6		3,6 м
1	Алюминиевые	ДОА 2.1-1.2	5		12,6 м ²
2	Деревянные блоки "МДФ"	ДГ 2.1-09	23		43,47 м ²
3	Алюминиевые	ДОА 2.1-0.9	2		3,78 м ²
4	Алюминиевые	ДОА 2.1-0.8	13		21,84 м ²
Фр-1	Алюминиевые	ОСП 06-08	14		6,72 м ²
В-1	Алюминиевые	ОСП 3.9-2.2	2		17,16 м ²
В-2	Алюминиевые	ОСП 2.6-2.9	2		15,08 м ²
В-3	Алюминиевые	ОСП 1.5-2.9	2		8,7 м ²

- На внутренних проёмов где перегородки установить наличников из МДФ - 240,0 п.м.
- Оконные блоки алюминиевые толщ. 60мм предусмотреть - цвет белый.
- Дверные блоки алюминиевые толщ. 60мм предусмотреть - цвет белый.
- Подоконный доска из пластмассовые. (20,5 П.М) Где установлено раковины стены облицевать глазурованной плиткой размером 1,2x1,5 (7,2м² на 4шт).

1. Данный лист читать совместно с листом АС-

Изм.	Кол. уч.	Лист № док	Подпись	Дата	Стадия	Лист	Листов
				2019			АС
Капитальный ремонт гостиницы для сотрудников ТЭЦ в микрорайоне 4 "а" в г Мубарек							
Директор	Яркулов				Гостиница на 6 номеров	РП	
Г И П	Яркулов						
Разработал	Хасанов				Спецификация элементов заполнения проёмов.	000 "Qarshi konstruksiya dizayn"	
Норма контроль	Муминов						

Согласовано:

Инв. № подл. Подпись и дата. Взам. инв. №

ВЕДОМОСТЬ ОТДЕЛКИ

Наименование или номер помещения по проекту	Потолок		Стен или перегородок		Низ стен или перегородок (панель)			Примечание
	площадь м²	вид отделки	площадь м²	вид отделки	площадь м²	вид отделки	выс. мм	
1	32.48	ВА	35,0	ВА	7,5	МА	500	ВА-акриловая водоэмульсионная окраска
2	32.48	ВА	39,0	ВА	8,1	МА	500	
3	35.56	ВА	52,0	ВА	10,4	МА	500	
4	3,75	ВА	16,9	ВА	3,5	МА	500	МА-масляная окраска
5	16,80	ВА	38,9	ВА	8,0	ГП	500	
6	11,96	ВА	27,5	ВА	5,2	МА	500	
7	4,145	ВА	50,6	ВА	10,4	ГП	500	ГП-глазурованная плита
8	6,80	МА	14,0	МА	16,0	ГП	1600	
9	14,60	ВА	40,1	ВА	7,9	МА	500	
10	24,60	ВА	62,5	ВА	12,5	МА	500	
11	14,56	ВА	32,5	ВА	6,5	МА	500	
Итого	6,80	МА	14,0	МА	34,4	ГП		
	228,5	ВА	395,0	ВА	61,6	МА		откос 740,3 м²




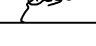
ВЕДОМОСТЬ ОТДЕЛКИ

Наименование или номер помещения по проекту	Потолок		Стен или перегородок		Низ стен или перегородок (панель)			Примечание
	площадь м²	вид отделки	площадь м²	вид отделки	площадь м²	вид отделки	выс. мм	
1	9,77	ВА	29,5	ВА	6,0	МА	500	ВА-акриловая водоэмульсионная окраска
2	5,20	МА	12,6	МА	14,4	ГП	1600	
3	19,40	ВА	42,5	ВА	8,5	МА	500	
4	1,40	ВА	9,5	ВА	2,0	МА	500	МА-масляная окраска
5	2,25	МА	7,0	МА	8,0	ГП	1600	
6	16,80	ВА	40,5	ВА	8,2	МА	500	
7	17,70	ВА	41,5	ВА	8,5	МА	500	ГП-глазурованная плита
8	2,60	МА	8,4	МА	9,6	ГП	1600	
9	21,80	ВА	57,5	ВА	11,5	МА	500	
10	10,95	ВА	31,5	ВА	6,3	МА	500	
11	24,00	ВА	46,25	ВА	9,25	МА	500	
12	6,80	МА	14,0	МА	16,0	ГП	1600	
13	14,60	ВА	40,1	ВА	7,9	МА	500	
14	4,35	ВА	20,0	ВА	4,0	МА	500	
15	3,15	МА	9,8	МА	11,2	ГП	1600	
16	11,15	ВА	31,75	ВА	6,35	МА	500	
17	40,35	ВА	57,75	ВА	11,5	МА	500	
Итого	20,5	МА	57,3	МА	53,7	ГП		
	194,0	ВА	449,5	ВА	90,1	МА		откос 865,1 м²

ВЕДОМОСТЬ ОТДЕЛКИ

Наименование или номер помещения по проекту	Потолок		Стен или перегородок		Низ стен или перегородок (панель)			Примечание
	площадь м²	вид отделки	площадь м²	вид отделки	площадь м²	вид отделки	выс. мм	
1	14,56	ВА	40,1	ВА	7,9	МА	500	ВА-акриловая водоэмульсионная окраска
2	36,28	ВА	67,5	ВА	13,5	МА	500	
3					10,0	МА	1000	
4	2,55	МА	8,4	МА	9,6	ГП	1600	МА-масляная окраска
5	11,95	ВА	37,5	ВА	7,5	МА	500	
6	6,50	МА	19,6	МА	22,4	ГП	1600	
7	24,90	ВА	82,5	ВА	16,5	МА	500	ГП-глазурованная плита
8					7,0	МА	1000	
9	6,70	ВА	25,0	ВА	5,0	МА	500	
10	5,20	МА	12,6	МА	14,4	МА	500	
11	19,40	ВА	42,5	ВА	8,5	МА	500	
12	1,40	ВА	9,5	ВА	2,0	МА	500	
13	2,25	МА	7,0	МА	8,0	ГП	1600	
14	16,80	ВА	40,5	ВА	8,2	МА	500	
15	15,7	ВА	41,5	ВА	8,5	МА	500	
16	2,6	МА	8,4	МА	9,6	ГП	1600	
17					10,0	МА	1000	
18	21,80	ВА	57,5	ВА	11,5	МА	500	
19	10,95	ВА	31,5	ВА	6,3	МА	500	
20					13,0	МА	1000	
21	6,80	МА	14,0	МА	16,0	ГП	1600	
Итого	25,9	МА	70,5	МА	65,6	ГП		
	180,45	ВА	475,6	ВА	149,8	МА		откос 967,85 м²

1. Данный лист читать совместно с листом АС-

					2019	АС
Капитальный ремонт гостиницы для сотрудников ТЭЦ в микрорайоне 4 "а" в г Мубарек						
Изм.	Кол. уч.	Лист	№ док	Подпись	Дата	
Директор	Яркулов					Гостиница на 6 номеров
Г И П	Яркулов					
Разработал	Хасанов					Ведомость отделки.
Норма контроль	Муминов					
						000 "Qarshi konstruksiya dizayn"

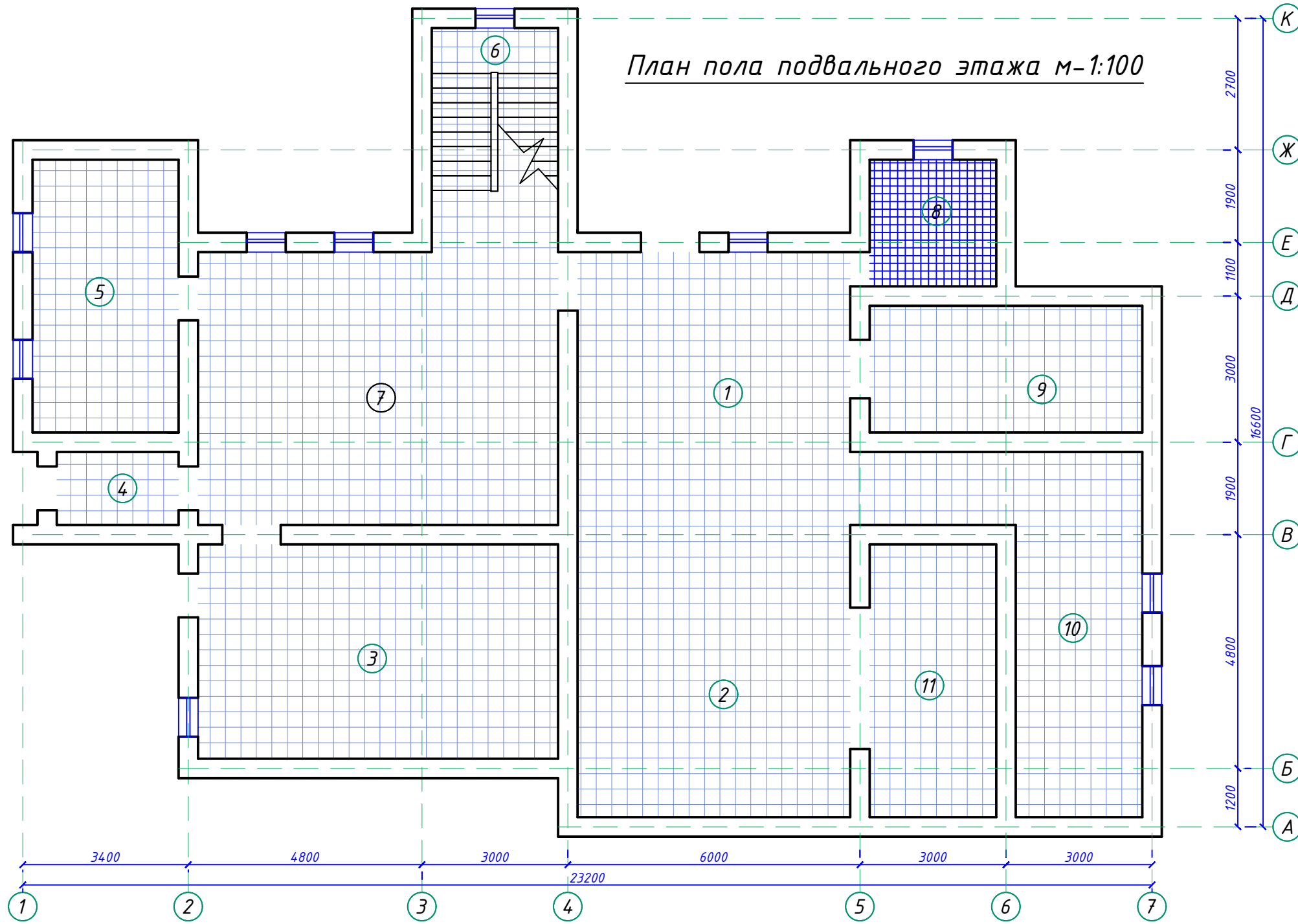
Согласовано:

Взам. инв. №

Подпись и дата

Инв. № подл.

План пола подвального этажа м-1:100



ЭКСПЛИКАЦИЯ ПОМЕЩЕНИЙ

№ п.п	Наименование помещений	Площадь м²
1	Фойе	32.48
2	Блярдная	32.48
3	Настольный теннис	35.56
4	Прихожая	3,75
5	Кухня	16,80
6	Лестница	11,96
7	Столавай	41.45
8	С/у	6.80
9	Тернажорны зал	14.60
10	Тернажорны зал	24.60
11	Комната оддых	14.56

Примечание.

По периметру коридора, вестибюля, помещений устроить плинтуса по типу: Деталь ТД13, 15. Серии 2,224-1. вып.

керамические плиты - 150,0 п.м.

Условный обозначение.

- 250 - Керамический плитка пол
- 240 - Керамический плитка пол

Экспликация полов

Наименование или номер помещения по проекту	Тип пола по проекту	Схема пола и номер узла по серии 2.244-1,В.4	Наименование или номер помещения по проекту	Площадь
1,2,5,3,4,5, 6, 7,9,10,11.	240 КП (керамич. плитки)	±0,000	1. Керамические плитки ГОСТ 6787-89 толщ. 13 мм. 2. Прослойка и заполнение швов из цем.-песч.раствора М150толщ.15мм 3. Подстилающий слой: Бетон класса В. 7.5-40 мм 4.Грунт основания с утрамбованным щебнем или гравием крупности 40-60 мм с плотностью скелета Pd t ≥ 1,6 т/м³	225,20
8.	250 КП (керамич. плитки)	±0,000	1. Керамические плитки ГОСТ 6787-89 толщ. 13мм. 2. Прослойка и заполнение швов из цем.-песч.раствора М150толщ.15мм 5.Гидроизоляционный слой. 6.Подстилающий слой: Бетон класса В. 7.5-40 мм 7.Грунт основания с утрамбованным щебнем или гравием крупности 40-60 мм с плотностью скелета Pd t ≥ 1,6 т/м³	7,0

Изм.	Кол. уч.	Лист	№ док.	Подпись	Дата
					2019
АС					
Капитальный ремонт гостиницы для сотрудников ТЭЦ в микрорайоне 4 "а" в г Мубарек					
Гостиница на 6 номеров					
План пола подвального этажа м-1:100					

Копировал:

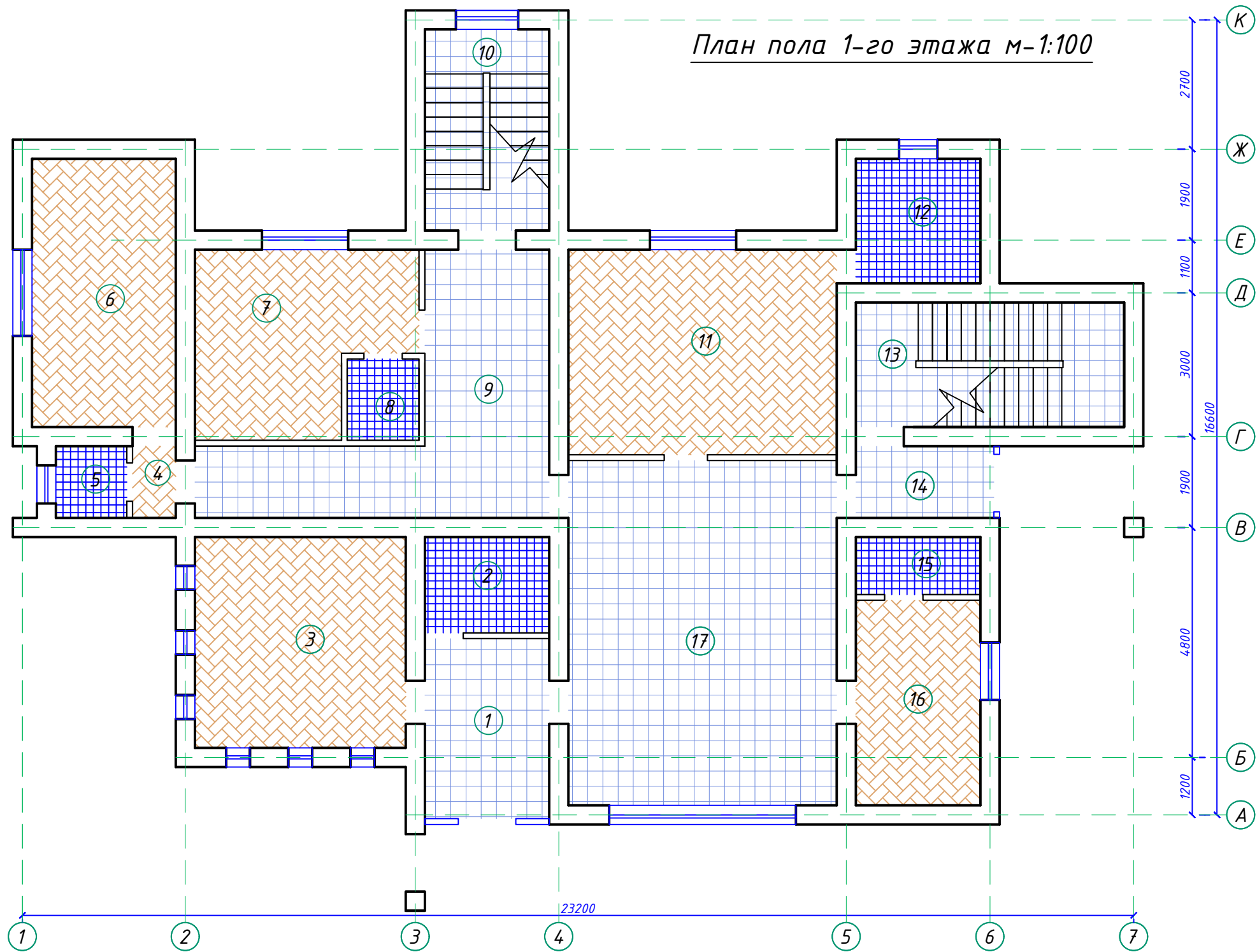
Согласовано:

Взам. инв. №

Подпись и дата

Инв. № подл.

План пола 1-го этажа м-1:100



ЭКСПЛИКАЦИЯ ПОМЕЩЕНИЙ

№ п.п	Наименование помещений	Площадь м ²
1	Прихожая	9,77
2	С/у	5,20
3	Спальный	19,40
4	Коридор	1,40
5	С/у	2,25
6	Спальный	16,80
7	Спальный	15,70
8	С/у	2,60
9	Коридор	21,80
10	Лестница	10,95
11	Спальный	24,00
12	С/у	6,80
13	Лестница	14,60
14	Прихожая	4,35
15	С/у	3,15
16	Спальный	11,15
17	Фойе	40,35

Примечание.

По периметру коридора, вестибюля, помещений устроить плинтуса по типу: Деталь ТД13, 15. Серии 2,224-1. вып.

поливинилхлорид - 87,0 п.м.
 керамические плиты - 127,0 п.м.

Условный обозначение.

- 231 - Релин пол
- 250 - Керамический плитка пол
- 240 - Керамический плитка пол

Экспликация полов

Наименование или номер помещения по проекту	Тип пола по проекту	Схема пола и номер узла по серии 2.244-1,В.4	Наименование или номер помещения по проекту	Площадь
3,4,6,7,11,16.	231 Р (Релин)	-0,000	1. Релин ГОСТ 16914-71 2. Прослойка из быстротвердеющей мастики на водостойких вяжущих толщ.15мм 3. Стяжка из цемента-песчаного раствора марки 100 толщ. 20мм 4. Подстилающий слой: Бетон класса В. 7,5-40 мм 5. Грунт основания с утрамбованным щебнем или гравием крупности 40-60 мм с плотностью скелета $Rd \geq 1,6 \text{ т/м}^3$	89,0
1,9,10,13,14,17.	240 КП (керамич. плитки)	±0,000	1. Керамические плитки ГОСТ 6787-89 толщ. 13 мм. 2. Прослойка и заполнение швов из цем.-песч.раствора М150 толщ.15мм 3. Подстилающий слой: Бетон класса В. 7,5-40 мм 4. Грунт основания с утрамбованным щебнем или гравием крупности 40-60 мм с плотностью скелета $Rd \geq 1,6 \text{ т/м}^3$	102,0
2,5,8,12,15.	250 КП (керамич. плитки)	±0,000	1. Керамические плитки ГОСТ 6787-89 толщ. 13мм. 2. Прослойка и заполнение швов из цем.-песч.раствора М150 толщ.15мм 3. Подстилающий слой: Бетон класса В. 7,5-40 мм 4. Грунт основания с утрамбованным щебнем или гравием крупности 40-60 мм с плотностью скелета $Rd \geq 1,6 \text{ т/м}^3$	20,0

Изм.	Кол. уч.	Лист	№ док.	Подпись	Дата		
					2019		
Капитальный ремонт гостиницы для сотрудников ТЭЦ в микрорайоне 4 "а" в г Мубарек							
Гостиница на 6 номеров					Стадия	Лист	Листов
План пола 1-го этажа м-1:100					РП		
000 "Qarshi konstruksiya dizayn"							

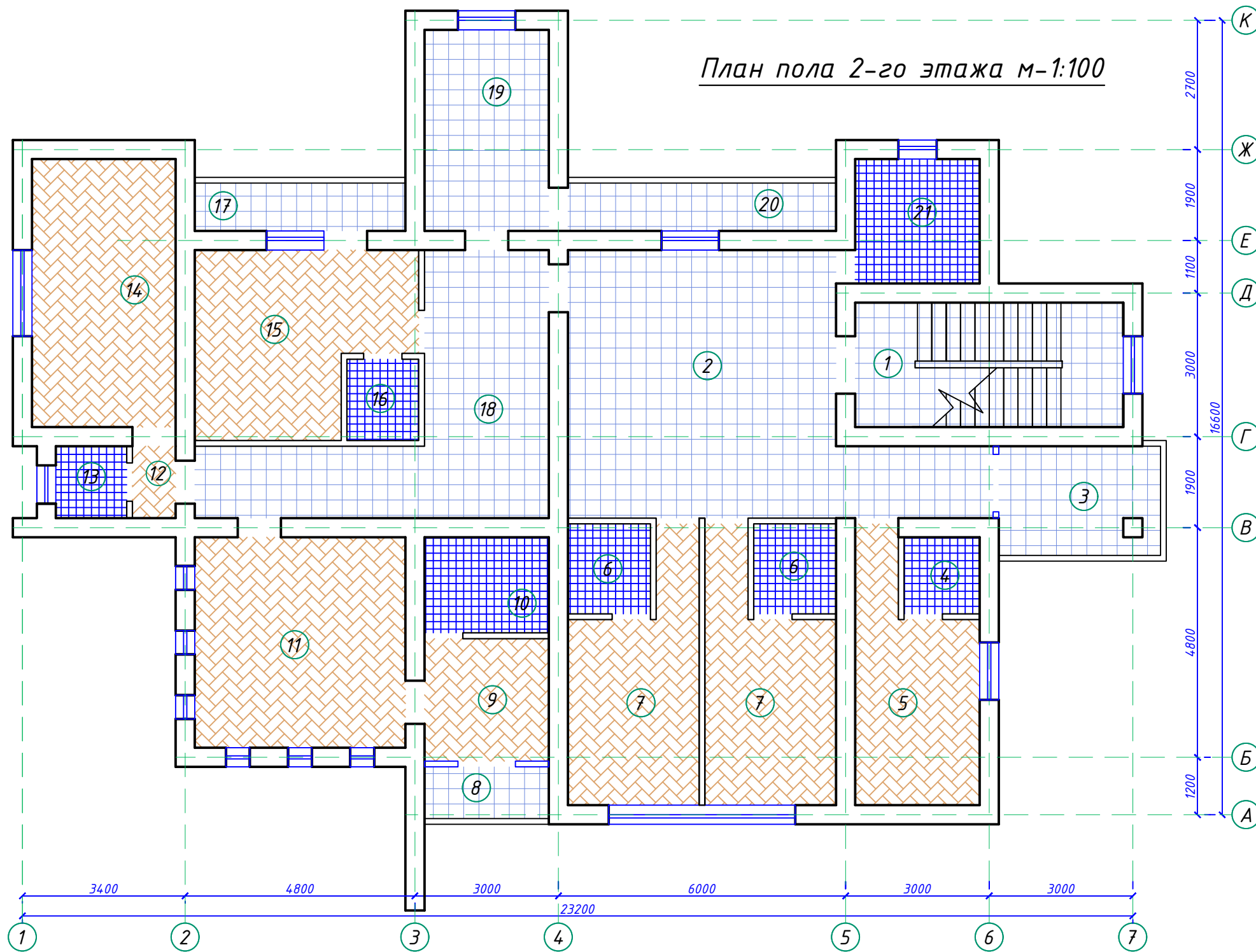
Копировал:

Директор Яркулов
 Г И П Яркулов
 Разработал Хасанов
 Норма контроль Муминов

Согласовано:

Взам. инв. №
 Подпись и дата
 Инв. № подл.

План пола 2-го этажа м-1:100



ЭКСПЛИКАЦИЯ ПОМЕЩЕНИЙ

№ п.п.	Наименование помещений	Площадь м ²
1	Лестница	14.56
2	Фойе	36.28
3	Балкон	7.75
4	С/у	2.55
5	Спальный	11.95
6	С/у (3,25м ² х2шт)	6.50
7	Спальный (12,45м ² х2шт)	24.90
8	Балкон	2.80
9	Коридор	6.70
10	С/у	5.20
11	Спальный	19.40
12	Коридор	1.40
13	С/у	2.25
14	Спальный	16.80
15	Спальный	15.70
16	С/у	2.6
17	Балкон	4.55
18	Коридор	21.80
19	Кухня	10.95
20	Балкон	5.60
21	С/у	6.80

Примечание.
По периметру коридора, вестибюля, помещений
устроить плинтуса по типу: Деталь ТД13, 15.
Серии 2,224-1. вып.

поливинилхлорид - 115,0 п.м.
керамические плиты - 174,0 п.м.

Условный обозначение.

- 231 - Релин пол
- 250 - Керамический плитка пол
- 240 - Керамический плитка пол

Экспликация полов

Наименование или номер помещения по проекту	Тип пола по проекту	Схема пола и номер узла по серии 2.244-1,В.4	Наименование или номер помещения по проекту	Площадь
5, 7, 9, 11, 14, 15.	231 Р (Релин)	-0,000	1. Релин ГОСТ 16914-71 2. Прослойка из быстротвердеющей мастики на водостойких вяжущих толщ. 15мм 3. Стяжка из цемента-песчаного раствора марки 100 толщ. 20мм 4. Подстилающий слой: Бетон класса В. 7.5-40 мм 5. Грунт основания с утрамбованным щебнем или гравием крупности 40-60 мм с плотностью скелета $Pd \geq 1,6 \text{ т/м}^3$	97,0
1, 2, 3, 8, 17, 18, 19, 20.	240 КП (керамич. плитки)	±0,000	1. Керамические плитки ГОСТ 6787-89 толщ. 13 мм. 2. Прослойка и заполнение швов из цем.-песч.раствора М150 толщ. 15мм 3. Подстилающий слой: Бетон класса В. 7.5-40 мм 4. Грунт основания с утрамбованным щебнем или гравием крупности 40-60 мм с плотностью скелета $Pd \geq 1,6 \text{ т/м}^3$	104,0
4, 6, 10, 13, 16, 21.	250 КП (керамич. плитки)	±0,000	1. Керамические плитки ГОСТ 6787-89 толщ. 13 мм. 2. Прослойка и заполнение швов из цем.-песч.раствора М150 толщ. 15 мм 3. Гидроизоляционный слой. 4. Подстилающий слой: Бетон класса В. 7.5-40 мм 5. Грунт основания с утрамбованным щебнем или гравием крупности 40-60 мм с плотностью скелета $Pd \geq 1,6 \text{ т/м}^3$	26,0

Изм.	Кол. уч.	Лист	№ док.	Подпись	Дата		
					2019		
Капитальный ремонт гостиницы для сотрудников ТЭЦ в микрорайоне 4 "а" в г Мубарек							
Гостиница на 6 номеров					Стадия	Лист	Листов
План пола 2-го этажа м-1:100					РП		
000 "Qarshi konstruksiya dizayn"							

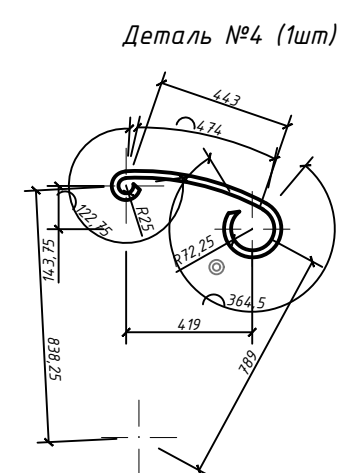
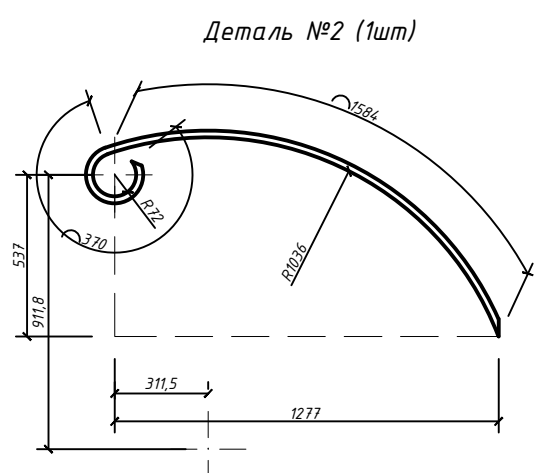
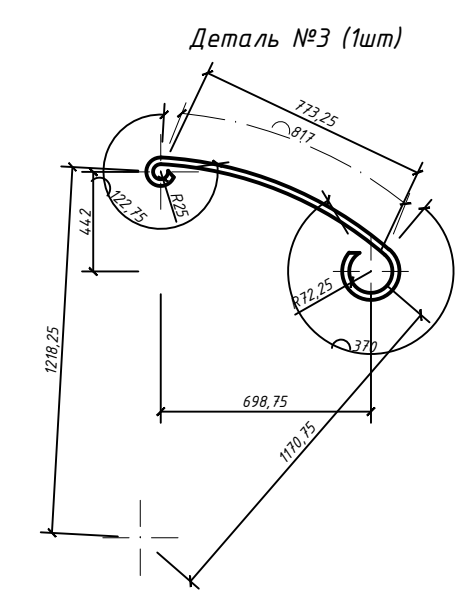
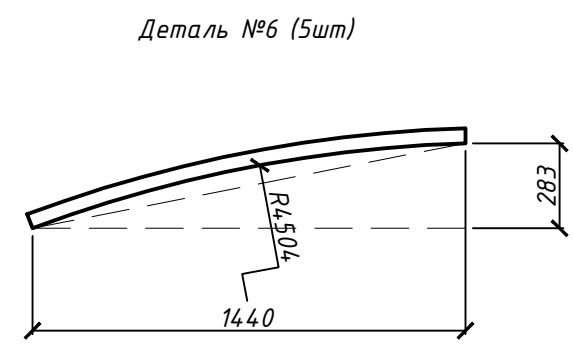
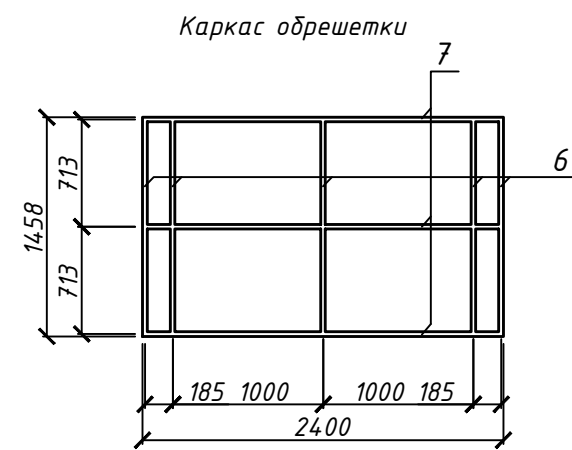
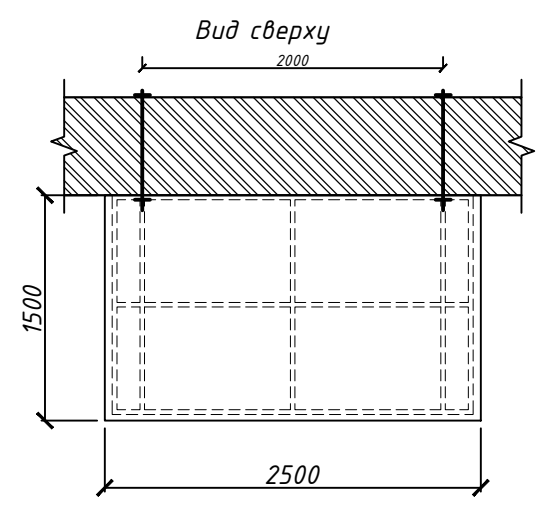
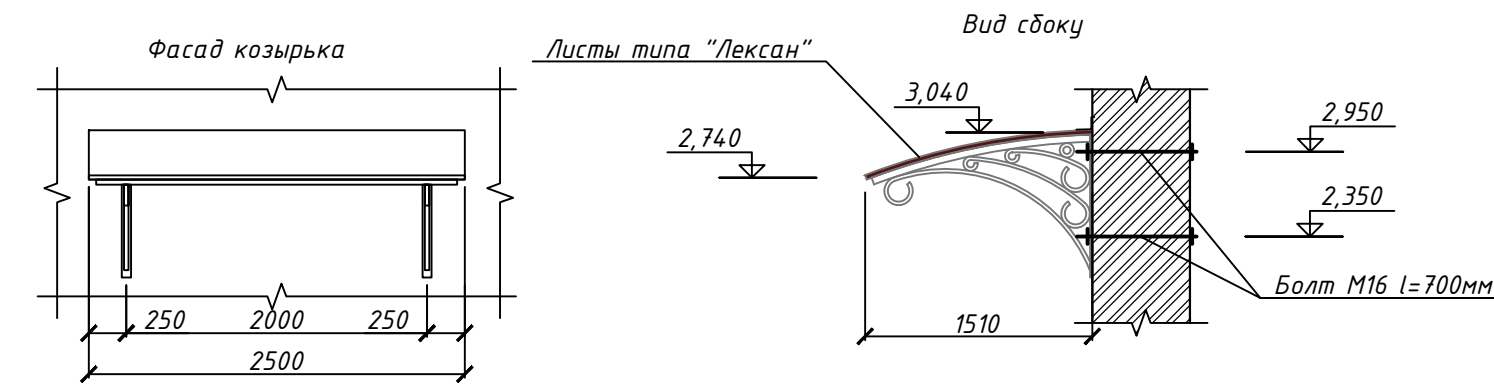
Копировал:

Согласовано:

Взам. инв. №
Подпись и дата
Инв. № подл.

Козырек №1 (объём на 1шт.)

Марка поз.	Обозначение	Наименование	Кол. шт	Масса ед. (кг)	Примечание
<u>Опорный каркас козырька (объём на 1 элемент)</u>			2	11,373	22,746кг
1	ГОСТ 1103-76*	Полоса стальная 50х6мм l=850	1	2,006	
2	ГОСТ 2591-71*	Квадратная сталь 16х16мм l=2000	1	4,02	
3	ГОСТ 2591-71*	Квадратная сталь 16х16мм l=1430	1	2,864	
4	ГОСТ 2591-71*	Квадратная сталь 16х16мм l=1080	1	2,165	
5	ГОСТ 8732-78	Труба Φ 45х10мм l=16	1	0,318	
<u>Каркас обрешетки</u>					
6	ГОСТ 12336-66	Труба прямоугольная 63х32х2,5мм l=1492	5	4,95	24,75кг
7	ГОСТ 12336-66	Труба прямоугольная 63х32х2,5мм l=2400	3	7,97	23,91кг
<u>Крепёжные элементы</u>					
8	ГОСТ 24379,1-80	Болт 1.1 М14 l=700	4	0,847	3,388кг
9	ГОСТ 1103-76*	Полоса стальная 50х6мм l=700	2	1,652	3,304кг
10	ТУ 36-2624-84	Шайба уплотнительная ШУ 20	4	0,05	0,2кг



1. Данный лист смотреть совместно с листом АС-
2. Сварку производить электродами Э-42 по ГОСТ9467-75*, толщина шва - по наименьшей толщине свариваемых элементов.
3. Металлоконструкции грунтовать грунтовкой ГФ-020 по ГОСТ 18186-79 и покрасить эмалью ПФ-133 по ГОСТ 926-79 в два слоя (3,56м²).
4. Кровельные листы типа "Лексан" (3,75м²) крепятся на металлоконструкции саморезающими винтами В6-25 с уплотнительными шайбами ШУ6 по концам листа.

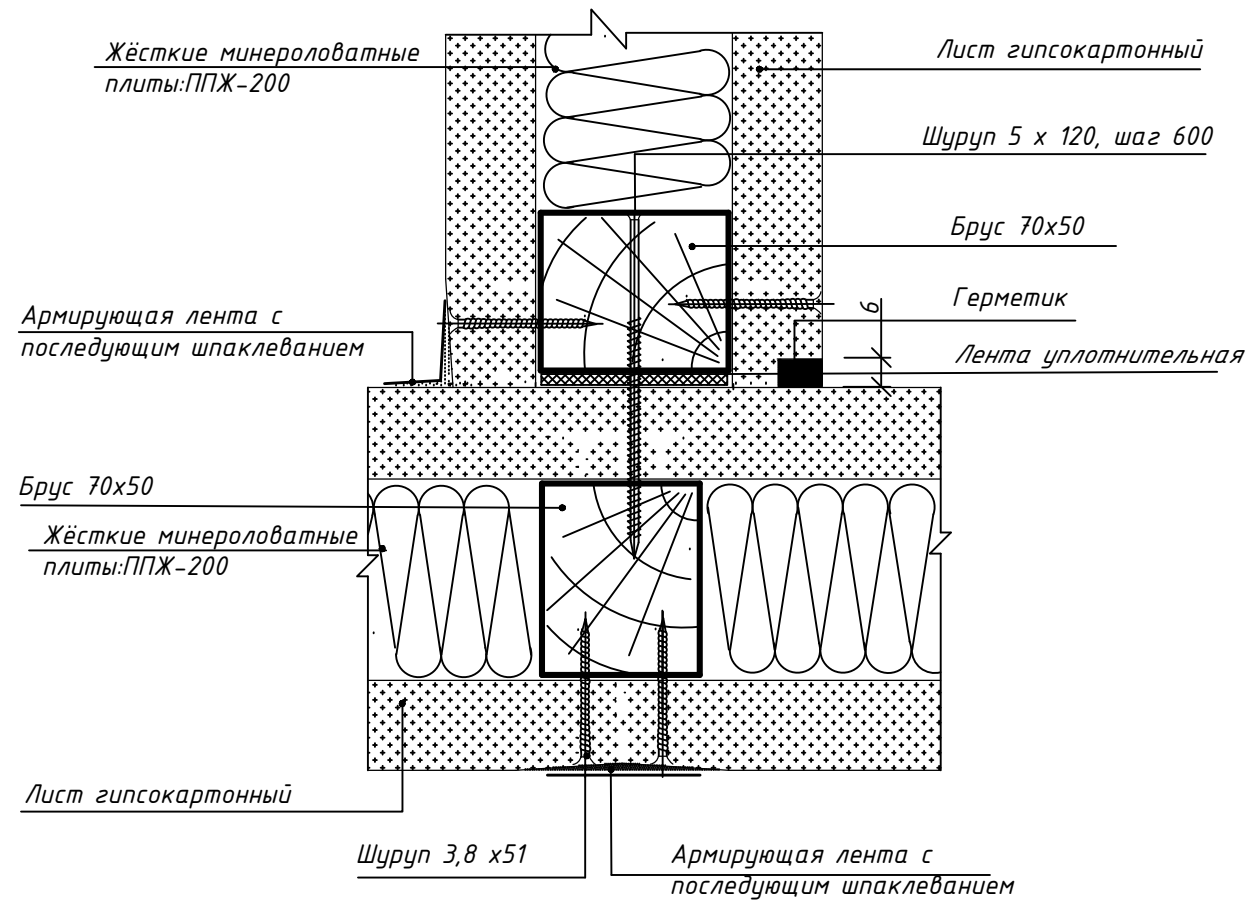
					2019	АС
Капитальный ремонт гостиницы для сотрудников ТЭЦ в микрорайоне 4 "а" в г Мубарек						
Изм.	Кол. уч.	Лист № док	Подпись	Дата		
Директор	Яркулов				Гостиница на 6 номеров	Стадия
Г И П	Яркулов					РП
Разработал	Хасанов				Козырек	Листов
Норма контроль	Муминов					000 "Qarshi konstruksiya dizayn"

Копировал:

Согласовано:

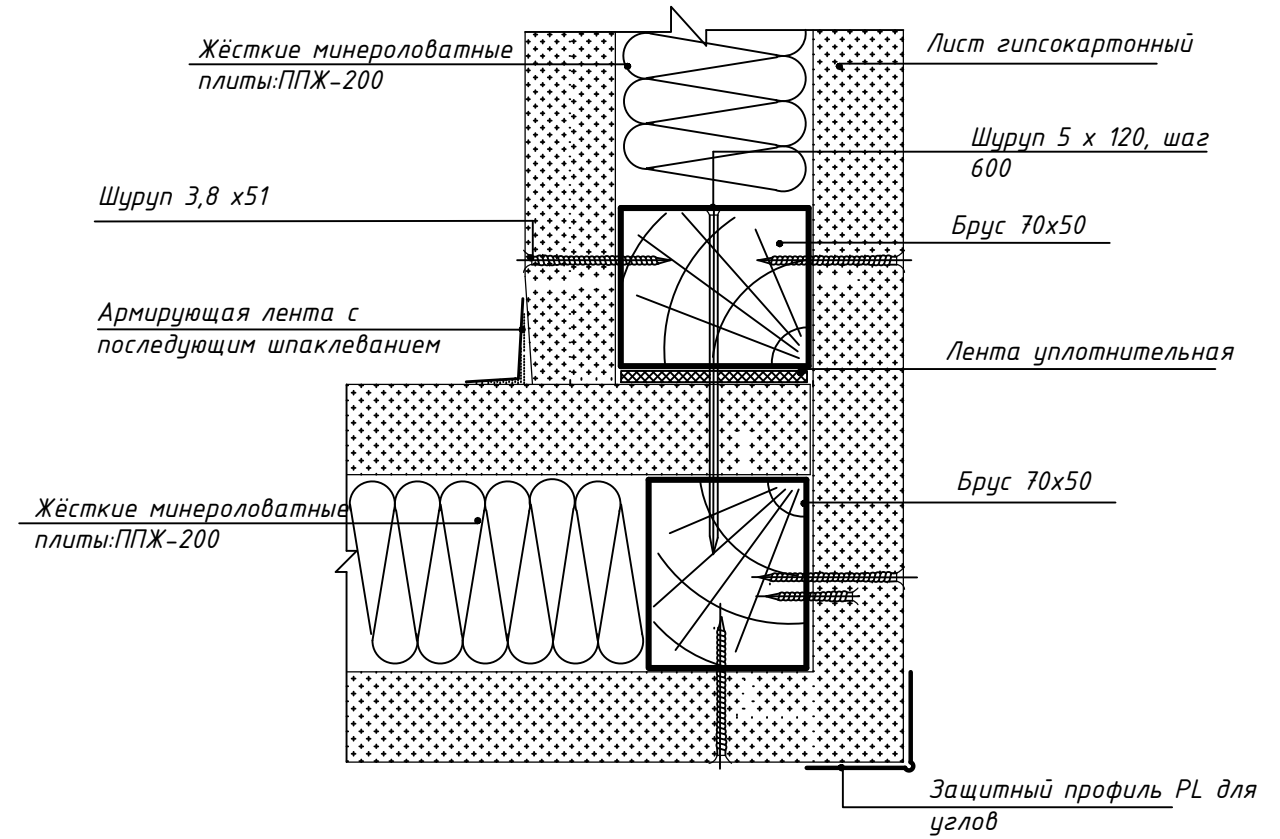
Инв. № подл. Подпись и дата Взам. инв. №

Узел "4"



Узел "5"

Угол = 90°



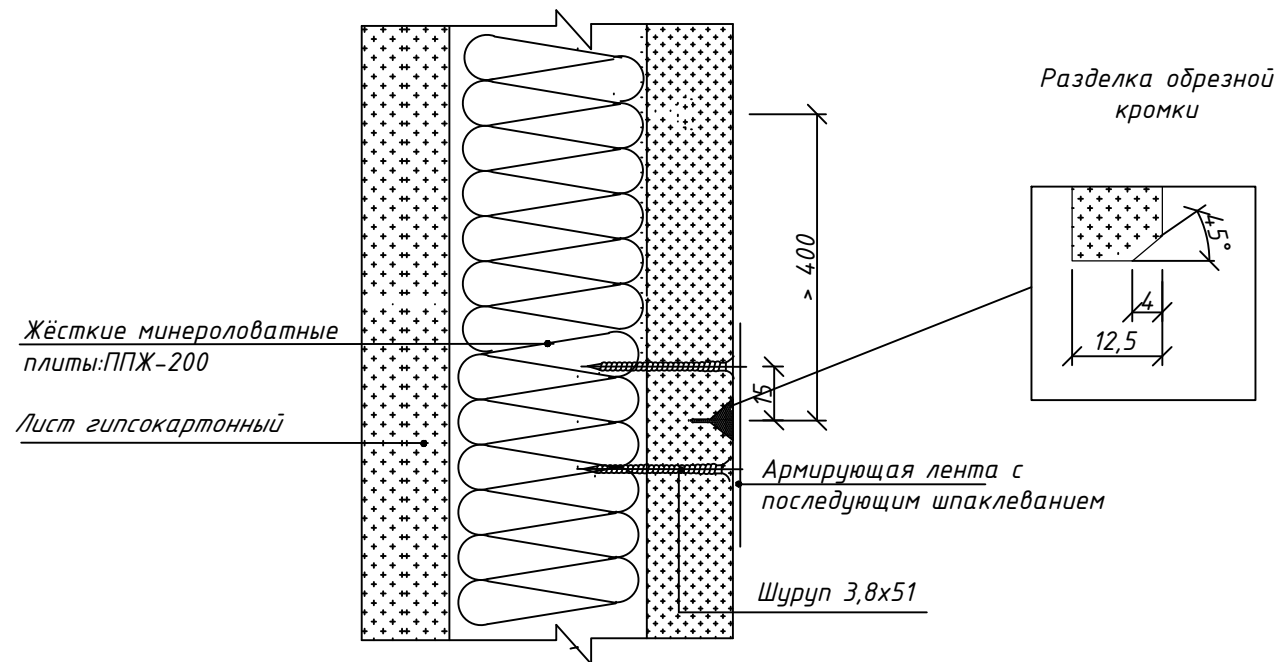
Согласовано:

Инв. № подл.	Подпись и дата	Взам. инв. №

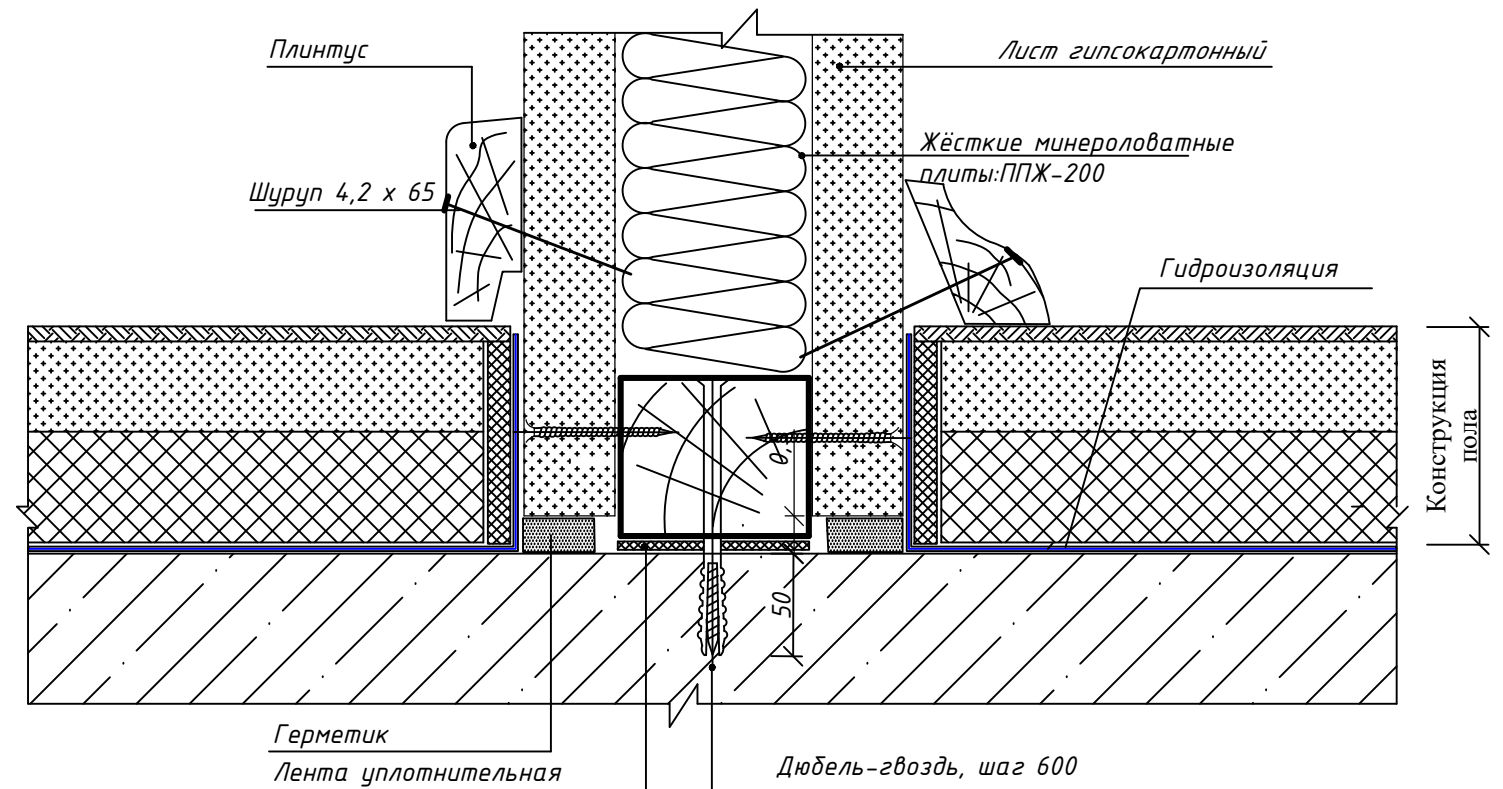
					2019	АС
Капитальный ремонт гостиницы для сотрудников ТЭЦ в микрорайоне 4 "а" в г Мубарек						
Изм.	Кол. уч.	Лист № док	Подпись	Дата		
Директор	Яркулов					
Г И П	Яркулов					
Разработал	Хасанов					
Норма контроль	Муминов					
Гостиница на 6 номеров					Стадия	Лист
Узлы гипсокартонные перегородки в блоках А,Б,В,Г,Д,Е,					РП	Листов
					000 "Qarshi konstruksiya dizayn"	

Копировал:

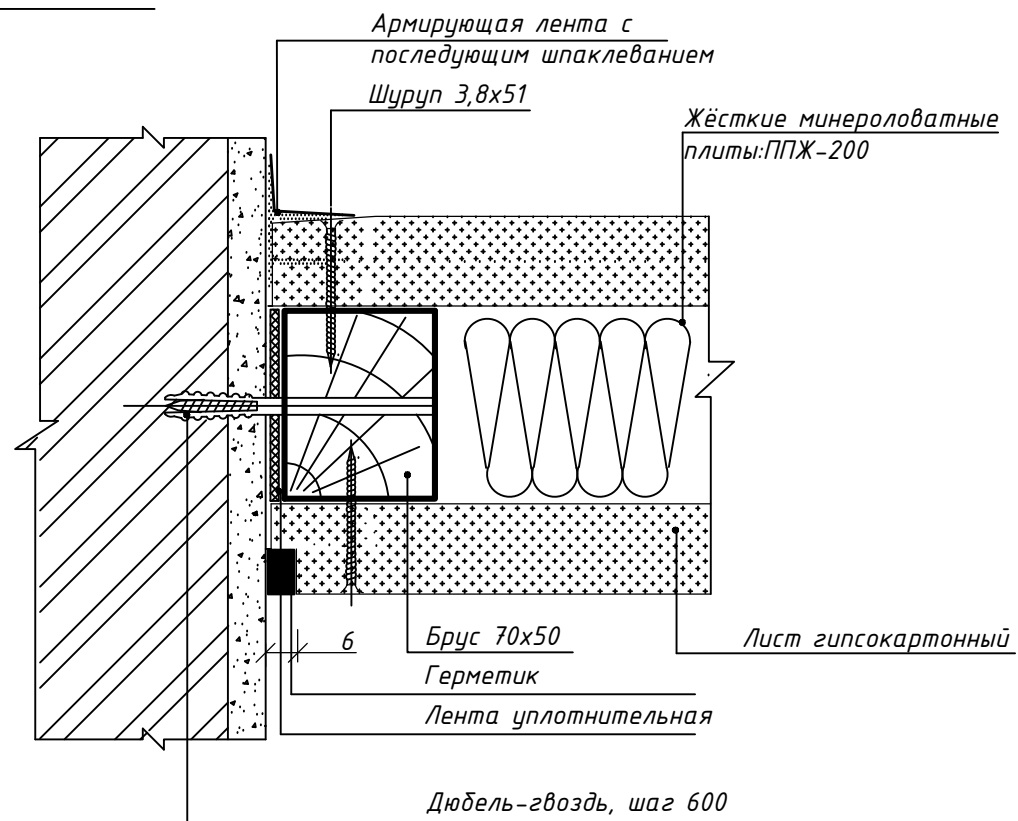
Узел "1"



Узел "2"



Узел "3"



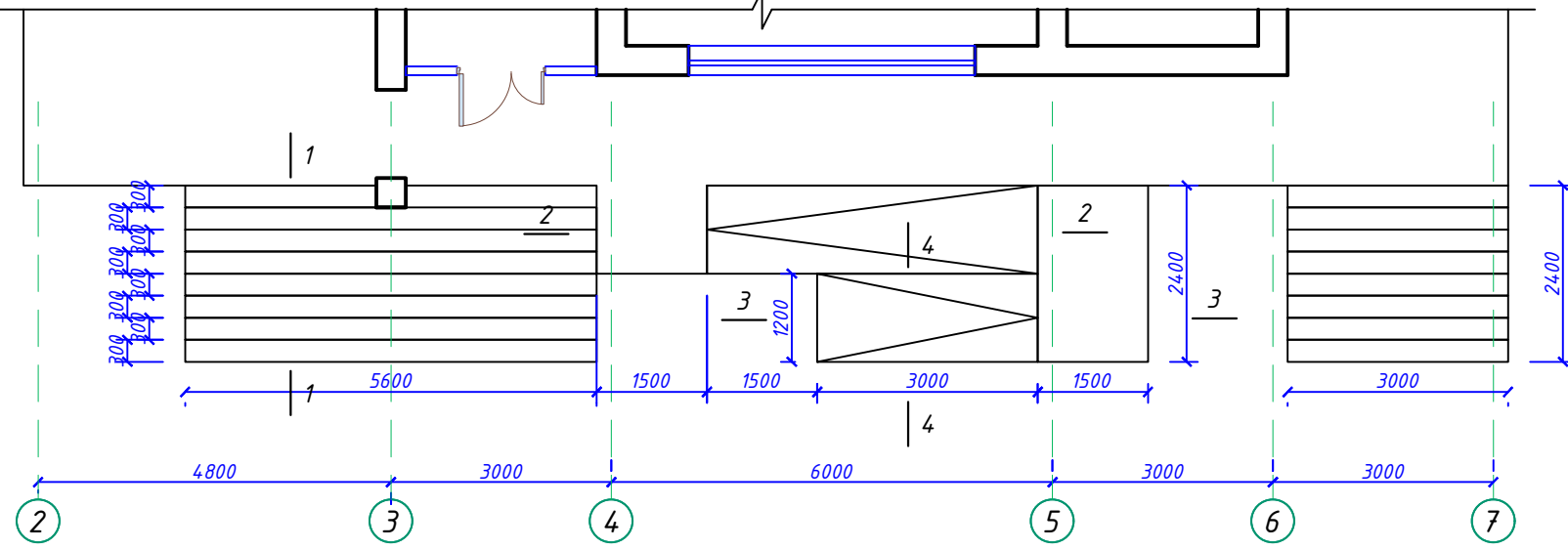
				2019	АС		
Капитальный ремонт гостиницы для сотрудников ТЭЦ в микрорайоне 4 "а" в г Мубарек							
Изм.	Кол. уч.	Лист № док	Подпись	Дата			
Директор	Яркулов				Гостиница на 6 номеров		
ГИП	Яркулов						
Разработал	Хасанов				Узлы гипсокартонные перегородки в блоках А,Б,В,Г,Д,Е,		
Норма контроль	Муминов						
					Стадия	Лист	Листов
					РП		
					ООО "Qarshi konstruksiya dizayn"		

Копировал:

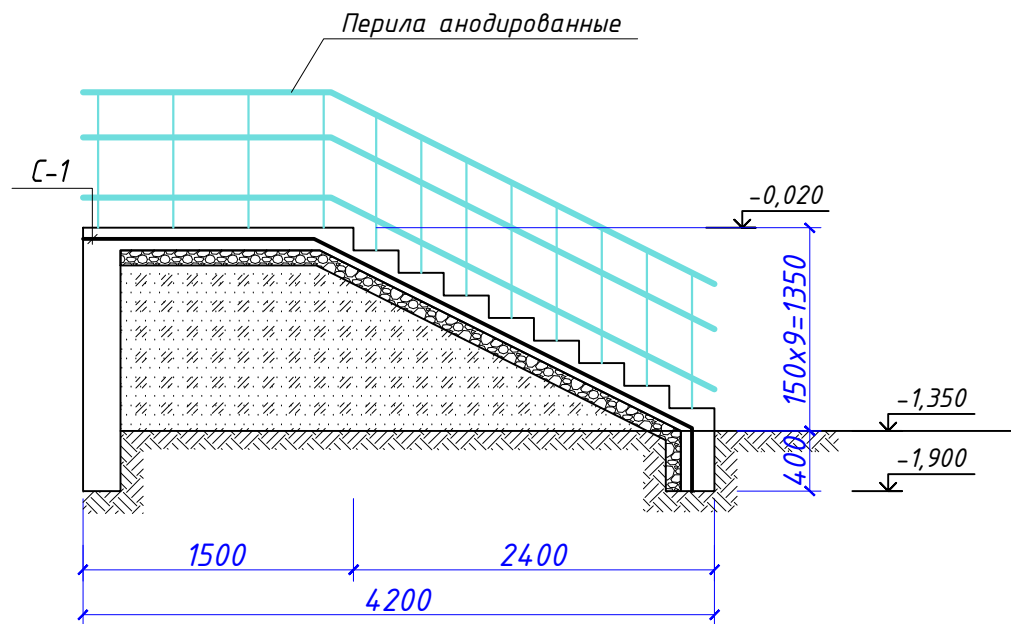
Согласовано:

Инв. № подл. Подпись и дата. Взам. инв. №

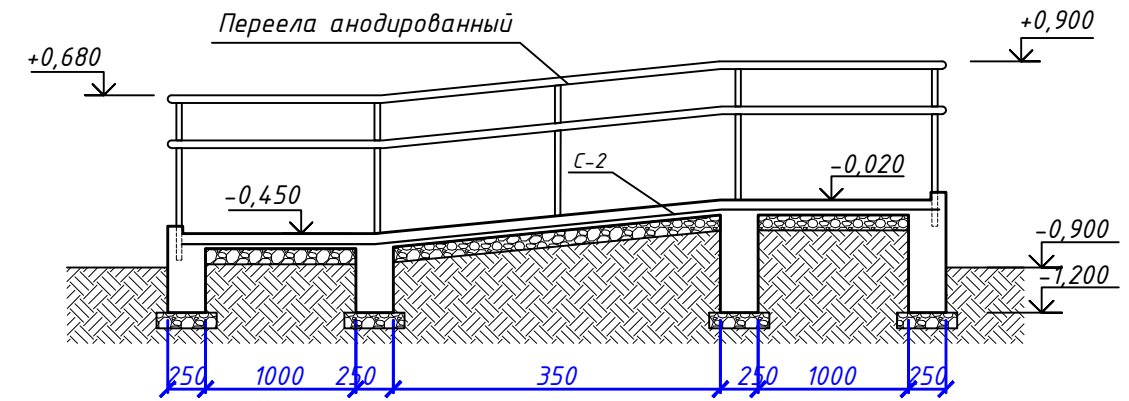
Крыльцо Кр-1, Пандус, Кр-2



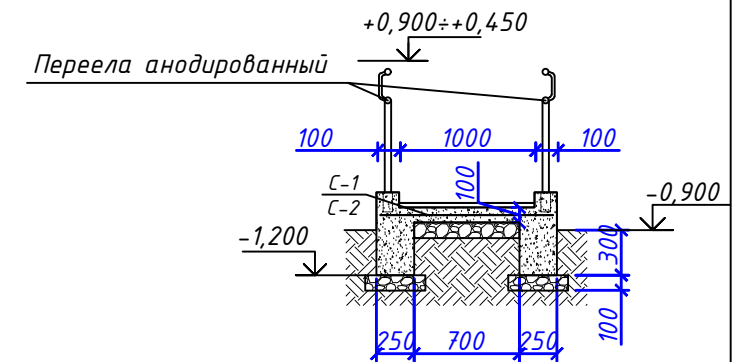
Сеч. 1-1



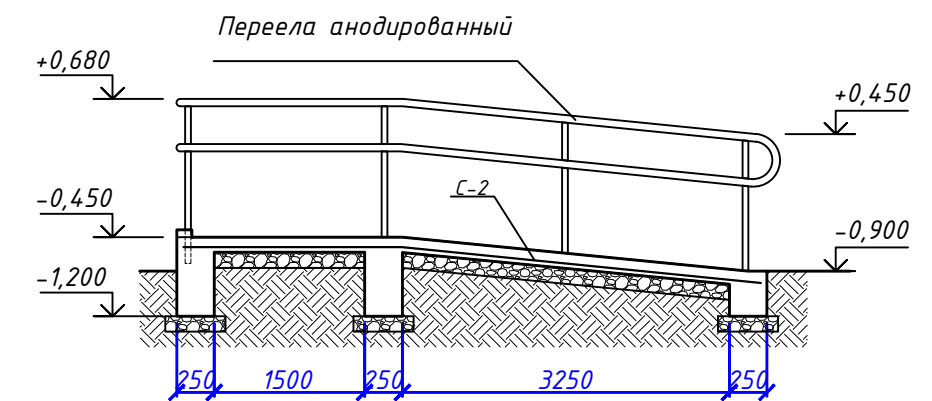
Сеч. 2-2



Сеч. 4-4



Сеч. 3-3



СПЕЦИФИКАЦИЯ РАСХОДА МАТЕРИАЛОВ НА КРЫЛЬЦО Кр-1,

Марка по проекту	Обозначение	Наименование	Кол	Масса ед. кг	Примечание
		Кр-1, Сеч.1-1, С-1	1		
	ГОСТ 6727-80	Проволка Вр1 Ф4мм 150x150мм	25,5	1,4	35,7
		Материал бетон кл. В12,5		5,47	5,47
		Бурсчатка		20,5	4,09
		Травентин		12,96	12,96
		Анодированный перилла		35,5	35,5
		Пандус, Сеч.2-2, Сеч.3-3, Сеч.4-4, С-2.	1		
	ГОСТ 6727-80	Проволка Вр1 Ф4мм 150x150мм	15,4	1,4	21,56
		Материал бетон кл. В12,5		5,36	
		Бурсчатка		67,0	67,0
		Травентин		11,7	11,7
		Анодированный перилла		20	20

Изм.	Кол. уч.	Лист	№ док.	Подпись	Дата	
					2019	
					АС	
Капитальный ремонт гостиницы для сотрудников ТЭЦ в микрорайоне 4 "а" в г Мубарек						
Гостиница на 6 номеров				Стадия	Лист	Листов
				РП		
Крыльцо Кр1, пандус				ООО "Qarshi konstruksiya dizayn"		

Копировал:

Согласовано:

Взам. инв. №

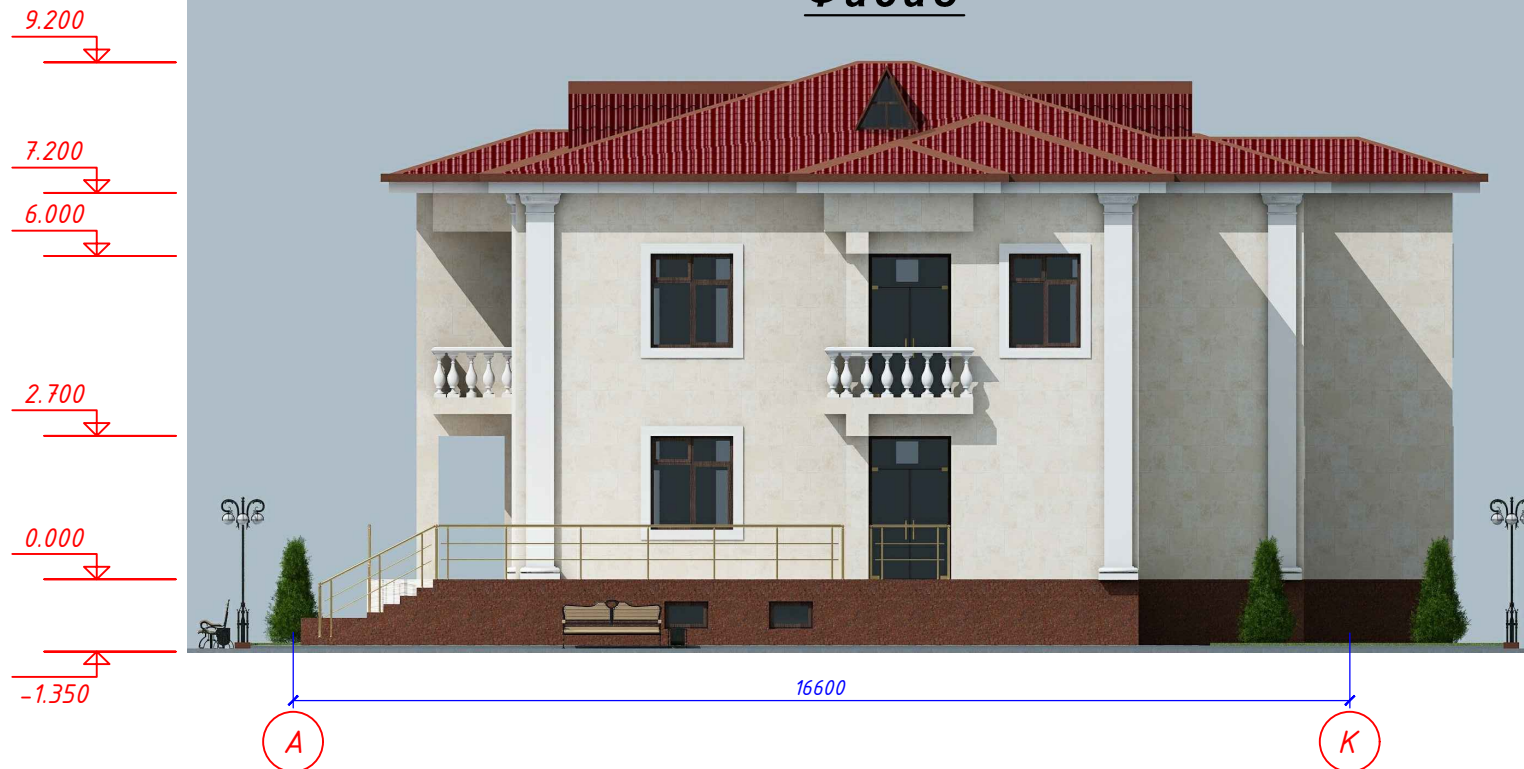
Подпись и дата

Инв. № подл.

Фасад



Фасад



НАРУЖНАЯ ОТДЕЛКА

Наименования		М ²
Цоколь	Масляная окраска	
Стены фасада	Кремный органическая окраска	
Окна	Пластиковый ПВХ	
Дверь	Пластиковый ПВХ	
Карниз	Обшивка "Алюпан"	

Изм.	Кол. уч.	Лист	№ док.	Подпись	Дата			
					2019	АС		
						Капитальный ремонт гостиницы для сотрудников ТЭЦ в микрорайоне 4 "а" в г Мубарек		
						Гостиница на 6 номеров		
						РП	-	-
						Фасад		000 "Qarshi konstruksiya dizayn"

Копировал:

№ п/п	Наименование работ	Ед. изм.	Количество
1	2	3	4
1	ПРОЕМЫ		
2	ЗАКЛАДКА ОТДЕЛЬНЫХ УЧАСТКОВ СТЕН ИЗ КИРПИЧА: НАРУЖНЫХ СРЕДНЕЙ СЛОЖНОСТИ	100 М3	0,021
3	РАЗБОРКА КЛАДКИ СТЕН ИЗ КИРПИЧА ОБЛЕГЧЕННОЙ КОНСТРУКЦИИ	10 М3	0,396
4	СНЯТИЕ ДВЕРНЫХ ПОЛОТЕН	100 М2	0,2
5	ДЕМОНТАЖ ДВЕРНЫХ КОРОБОК	100 КОРОБОК	0,1
6	УСТАНОВКА АЛЮМИНИЕВЫХ ДВЕРНЫХ БЛОКОВ	100 М2	0,39
7	АЛЮМИНИЕВЫЕ ДВЕРНЫЕ БЛОКИ	М2	39
8	УСТАНОВКА ДВЕРНЫХ БЛОКОВ МДФ	100 М2	0,44
9	БЛОКИ ДВЕРНЫЕ МДФ	М2	44
10	СНЯТИЕ ОКОННЫХ ПЕРЕПЛЕТОВ: ОСТЕКЛЕННЫХ	100 М2	0,81
11	ДЕМОНТАЖ ОКОННЫХ КОРОБОК	100 КОРОБОК	0,36
12	УСТАНОВКА ПЛАСТИКОВЫХ ОКОННЫХ БЛОКОВ	100 М2	0,35
13	ПЛАСТИКОВЫЕ ОКОННЫЕ БЛОКИ (ПВХ)	М2	35
14	УСТАНОВКА АЛЮМИНИЕВЫХ ВИТРАЖЕЙ ТИПА АКФА	100 М2	0,41
15	АЛЮМИНИЕВЫЕ ВИТРАЖИ	М2	41
16	УСТАНОВКА ПОДОКОННЫХ ДОСОК ИЗ ПВХ: В КАМЕННЫХ СТЕНАХ ТОЛЩИНОЙ ДО 0,51 М.	100 М.П.	0,21
17	УСТАНОВКА И КРЕПЛЕНИЕ НАЛИЧНИКОВ ИЗ МДФ	100 М	2,4
18	ШТУКАТУРКА ОКОННЫХ И ДВЕРНЫХ ОТКОСОВ	100 М2	1,35
19	УЛУЧШЕННАЯ ВОДОЭМУЛЬСИОННАЯ ОКРАСКА ОТКОСОВ	100 М2	1,35
1	ВНУТРЕННЯЯ ОТДЕЛКА		
2	РАЗБОРКА КИРПИЧНЫХ ПЕРЕГОРОДОК	100 М2	0,65
3	УСТРОЙСТВО ПЕРЕГОРОДОК С ЗАДЕЛКОЙ СТЫКОВ ВОДОСТОЙКОЙ ШПАТЛЕВКОЙ	100 М2	1,82
4	ОШТУКАТУРИВАНИЕ ПОВЕРХНОСТЕЙ ЦЕМЕНТНО-ИЗВЕСТКОВЫМ ИЛИ ЦЕМЕНТНЫМ РАСТВОРОМ ПО КАМНЮ И БЕТОНУ: УЛУЧШЕННЫЕ СТЕН	100 М2	0,35
5	ШПАТЛЕВКА СТЕН	100 М2	1,82
6	УЛУЧШЕННАЯ ОКРАСКА ПО СБОРНЫМ КОНСТРУКЦИЯМ, ПОДГОТОВЛЕННЫМ ПОД ОКРАСКУ СТЕН ПОЛИВИНИЛАЦЕТАТНЫМИ ВОДОЭМУЛЬСИОННЫМИ СОСТАВАМИ	100 М2	1,7
7	УЛУЧШЕННАЯ ОКРАСКА МАСЛЯНЫМИ СОСТАВАМИ ПО СБОРНЫМ КОНСТРУКЦИЯМ, ПОДГОТОВЛЕННЫМ ПОД ОКРАСКУ: СТЕН	100 М2	0,12
8	УЛУЧШЕННАЯ ВОДОЭМУЛЬСИОННАЯ ОКРАСКА РАНЕЕ ОКРАШЕННЫХ СТЕН С РАСЧИСТКОЙ СТАРОЙ КРАСКИ: ДО 35 %	100 М2	11,4
9	УЛУЧШЕННАЯ МАСЛЯНАЯ ОКРАСКА РАНЕЕ ОКРАШЕННЫХ СТЕН ЗА ДВА РАЗА С РАСЧИСТКОЙ СТАРОЙ КРАСКИ: ДО 35 %	100 М2	4,85
10	ОБЛИЦОВКА СТЕН ГЛАЗУРОВАННОЙ ПЛИТКОЙ	100 М2	1,54
11	УСТРОЙСТВО ПОДВЕСТНЫХ ПОТОЛКОВ (ГИПСОКАРТОН), СРЕДНЕЙ СЛОЖНОСТИ	100 М2	5,89
12	ШПАТЛЕВКА ПОТОЛКОВ	100 М2	5,89
13	УЛУЧШЕННАЯ ОКРАСКА ПО СБОРНЫМ КОНСТРУКЦИЯМ, ПОДГОТОВЛЕННЫМ ПОД ОКРАСКУ ПОТОЛКОВ ПОЛИВИНИЛАЦЕТАТНЫМИ ВОДОЭМУЛЬСИОННЫМИ СОСТАВАМИ	100 М2	5,89
14	УЛУЧШЕННАЯ МАСЛЯНАЯ ОКРАСКА РАНЕЕ ОКРАШЕННЫХ ПОТОЛКОВ ЗА ДВА РАЗА С РАСЧИСТКОЙ СТАРОЙ КРАСКИ: ДО 35 %	100 М2	0,53
1	НАРУЖНАЯ ОТДЕЛКА		
2	УЛУЧШЕННАЯ ШТУКАТУРКА ЦЕМЕНТНО-ИЗВЕСТКОВЫМ РАСТВОРОМ ПО КАМНЮ: СТЕН	100 М2	3,59
3	ОТДЕЛКА НАРУЖНЫХ СТЕН ПО ПОДГОТОВЛЕННЫМ ПОВЕРХНОСТЯМ ДЕКОРАТИВНЫМ ПОКРЫТИЕМ "ТРАВЕРТИН" (БЕЗ РИСУНКА) С РАСХОДОМ 350 КГ РУЧНЫМ СПОСОБОМ	100 М2	5,83
4	УСТРОЙСТВО МЕЛКИХ ПОКРЫТИЙ (БРАНДМАУЭРЫ, ПАРАПЕТЫ, СВЕСЫ И Т.П.) ИЗ ЛИСТОВОЙ ОЦИНКОВАННОЙ СТАЛИ ТОЛЩ 0,4 ММ	100 М2	0,1
5	УСТРОЙСТВО ОГРАЖДЕНИЙ ЛЕСТНИЦ ИЗ АНОДИРОВАННЫХ АЛЮМИНИЕВЫХ ТРУБ	100 М	0,08
6	ОГРАЖДЕНИЯ ИЗ НЕРЖАВЕЮЩИХ МАТЕРИАЛОВ СО КРЕПЕЖНЫМИ ДЕТАЛЯМИ	1 М	8
7	УСТАНОВКА И РАЗБОРКА НАРУЖНЫХ ИНВЕНТАРНЫХ ЛЕСОВ ВЫСОТОЙ ДО 16 М: ТРУБЧАТЫХ ДЛЯ ПРОЧИХ ОТДЕЛОЧНЫХ РАБОТ	100 М2	6,07
8	ОТМОСТКИ		
9	УСТРОЙСТВО ГРАВИЙНЫХ ОСНОВАНИЙ (ПОД ОТМОСТОК)	1 М3	13,5
10	УСТРОЙСТВО БЕТОННЫХ ОТМОСТОК	1 М3	13,5
11	КОЗЫРЕК 3 ШТ		
12	СВЕРЛЕНИЕ КОЛЬЦЕВЫМИ АЛМАЗНЫМИ СВЕРЛАМИ СТЕН	100 ОТВЕРСТИЙ	0,12
13	МОНТАЖ МЕТАЛЛИЧЕСКИХ КАРКАСОВ КОЗЫРКА	1 Т КОНСТРУКЦИЙ	0,234
14	МАСЛЯНАЯ ОКРАСКА МЕТАЛЛИЧЕСКИХ ПОВЕРХНОСТЕЙ: СТАЛЬНЫХ БАЛОК, ТРУБ ДИАМЕТРОМ БОЛЕЕ 50 ММ И Т.П., КОЛИЧЕСТВО ОКРАСОК 2	100 М2	0,036

15	УСТРОЙСТВО КРОВЛЯ ИЗ ЛЕКСАНА	100 М2	0,1125
16	ЛЕКСАН	М2	11,25
17	ДЕТАЛИ ЗАКЛАДНЫЕ	ТН	0,003
18	КРЫЛЦО-1 (1 ШТ)		
19	РАЗРАБОТКА ГРУНТА ВРУЧНУЮ	100 М3	0,0615
20	ОБРАТНАЯ ЗАСЫПКА ГРУНТА: ВРУЧНУЮ	100 М3	0,023
21	УСТРОЙСТВО ПОКРЫТИЙ: ЩЕБЕНОЧНЫХ С ПРОПИТКОЙ БИТУМОМ	100 М2	0,102
22	УСТРОЙСТВО БЕТОННЫХ КРЫЛЕЦ	100 М3	0,0547
23	ПРОВОЛОКА АРМАТУРНАЯ ИЗ НИЗКОУГЛЕРОДИСТОЙ СТАЛИ ВР-1, ДИАМЕТРОМ 5 ММ	ТН	0,036
24	БОКОВАЯ ОБМАЗОЧНАЯ ГИДРОИЗОЛЯЦИЯ БИТУМОМ	100 М2	0,211
25	БОКОВАЯ ОБМАЗОЧНАЯ ГИДРОИЗОЛЯЦИЯ БИТУМОМ НА КАЖДЫЙ СЛОЙ ДОБАВЛЯЕТСЯ	100 М2	0,211
26	ЗАСЫПКА ГРУНТА ПОД ПОЛЫ: ВРУЧНУЮ	100 М3	0,087
27	УСТРОЙСТВО ПОДСТИЛАЮЩИХ СЛОЕВ: ГРАВИЙНЫХ	1 М3	2,5
28	УСТРОЙСТВО БЕТОННЫХ ПОКРЫТИЙ	1 М3	2,5
29	УЛУЧШЕННАЯ ОКРАСКА МАСЛЯНЫМИ СОСТАВАМИ: СТЕН КРЫЛЦО	100 М2	0,13
30	УСТРОЙСТВО ПОКРЫТИЙ ИЗ БРУСЧАТКИ: НА ЦЕМЕНТНОМ РАСТВОРЕ С ЗАПОЛНЕНИЕМ ШВОВ	100 М2	0,205
31	УСТРОЙСТВО ОГРАЖДЕНИЙ ЛЕСТНИЦ ИЗ АНОДИРОВАННЫХ АЛЮМИНИЕВЫХ ТРУБ	100 М	0,2
32	ОГРАЖДЕНИЯ ИЗ НЕРЖАВЕЮЩИХ МАТЕРИАЛОВ СО КРЕПЕЖНЫМИ ДЕТАЛЯМИ	1 М	20
33	КРЫЛЦО-2 (3 ШТ)		
34	РАЗРАБОТКА ГРУНТА ВРУЧНУЮ	100 М3	0,063
35	ОБРАТНАЯ ЗАСЫПКА ГРУНТА: ВРУЧНУЮ	100 М3	0,024
36	УСТРОЙСТВО ПОКРЫТИЙ: ЩЕБЕНОЧНЫХ С ПРОПИТКОЙ БИТУМОМ	100 М2	0,105
37	УСТРОЙСТВО БЕТОННЫХ КРЫЛЕЦ	100 М3	0,0609
38	ПРОВОЛОКА АРМАТУРНАЯ ИЗ НИЗКОУГЛЕРОДИСТОЙ СТАЛИ ВР-1, ДИАМЕТРОМ 5 ММ	ТН	0,032
39	БОКОВАЯ ОБМАЗОЧНАЯ ГИДРОИЗОЛЯЦИЯ БИТУМОМ	100 М2	0,561
40	БОКОВАЯ ОБМАЗОЧНАЯ ГИДРОИЗОЛЯЦИЯ БИТУМОМ НА КАЖДЫЙ СЛОЙ ДОБАВЛЯЕТСЯ	100 М2	0,561
41	ЗАСЫПКА ГРУНТА ПОД ПОЛЫ: ВРУЧНУЮ	100 М3	0,092
42	УСТРОЙСТВО ПОДСТИЛАЮЩИХ СЛОЕВ: ГРАВИЙНЫХ	1 М3	1,56
43	УСТРОЙСТВО БЕТОННЫХ ПОКРЫТИЙ	1 М3	1,56
44	УЛУЧШЕННАЯ ОКРАСКА МАСЛЯНЫМИ СОСТАВАМИ: СТЕН КРЫЛЦО	100 М2	0,246
45	УСТРОЙСТВО ПОКРЫТИЙ ИЗ БРУСЧАТКИ: НА ЦЕМЕНТНОМ РАСТВОРЕ С ЗАПОЛНЕНИЕМ ШВОВ	100 М2	0,177
46	УСТРОЙСТВО ОГРАЖДЕНИЙ ЛЕСТНИЦ ИЗ АНОДИРОВАННЫХ АЛЮМИНИЕВЫХ ТРУБ	100 М	0,195
47	ОГРАЖДЕНИЯ ИЗ НЕРЖАВЕЮЩИХ МАТЕРИАЛОВ СО КРЕПЕЖНЫМИ ДЕТАЛЯМИ	1 М	19,5
48	ПАНДУС-1 (1 ШТ)		
49	РАЗРАБОТКА ГРУНТА ВРУЧНУЮ	100 М3	0,042
50	ОБРАТНАЯ ЗАСЫПКА ГРУНТА: ВРУЧНУЮ	100 М3	0,011
51	УСТРОЙСТВО ПОКРЫТИЙ: ЩЕБЕНОЧНЫХ С ПРОПИТКОЙ БИТУМОМ	100 М2	0,138
52	УСТРОЙСТВО БЕТОННЫХ КРЫЛЕЦ	100 М3	0,0536
53	ПРОВОЛОКА АРМАТУРНАЯ ИЗ НИЗКОУГЛЕРОДИСТОЙ СТАЛИ ВР-1, ДИАМЕТРОМ 5 ММ	ТН	0,022
54	БОКОВАЯ ОБМАЗОЧНАЯ ГИДРОИЗОЛЯЦИЯ БИТУМОМ	100 М2	0,232
55	БОКОВАЯ ОБМАЗОЧНАЯ ГИДРОИЗОЛЯЦИЯ БИТУМОМ НА КАЖДЫЙ СЛОЙ ДОБАВЛЯЕТСЯ	100 М2	0,232
56	ЗАСЫПКА ГРУНТА ПОД ПОЛЫ: ВРУЧНУЮ	100 М3	0,088
57	УСТРОЙСТВО ПОДСТИЛАЮЩИХ СЛОЕВ: ГРАВИЙНЫХ	1 М3	1,1
58	УСТРОЙСТВО БЕТОННЫХ ПОКРЫТИЙ	1 М3	1,1
59	УЛУЧШЕННАЯ ОКРАСКА МАСЛЯНЫМИ СОСТАВАМИ: СТЕН КРЫЛЦО	100 М2	0,117
60	УСТРОЙСТВО ПОКРЫТИЙ ИЗ БРУСЧАТКИ: НА ЦЕМЕНТНОМ РАСТВОРЕ С ЗАПОЛНЕНИЕМ ШВОВ	100 М2	0,122
61	УСТРОЙСТВО ОГРАЖДЕНИЙ ЛЕСТНИЦ ИЗ АНОДИРОВАННЫХ АЛЮМИНИЕВЫХ ТРУБ	100 М	0,2
62	ОГРАЖДЕНИЯ ИЗ НЕРЖАВЕЮЩИХ МАТЕРИАЛОВ СО КРЕПЕЖНЫМИ ДЕТАЛЯМИ	1 М	20
1	ПОЛЫ		
2	РАЗБОРКА ПОКРЫТИЙ ПОЛОВ ИЗ МРАМОРА	100 М2	6,71
3	УСТРОЙСТВО СТЯЖЕК: ЦЕМЕНТНЫХ ТОЛЩИНОЙ 20 ММ	100 М2	6,71
4	УСТРОЙСТВО СТЯЖЕК: ЦЕМЕНТНЫХ НА КАЖДЫЕ 5 ММ ИЗМЕНЕНИЯ ТОЛЩИНЫ СТЯЖКИ ДОБАВЛЯТЬ ИЛИ ИСКЛЮЧАТЬ К НОРМЕ 11-01-011-01 К=4	100 М2	6,71
5	ГИДРОИЗОЛЯЦИЯ ОКЛЕЕЧНАЯ В ОДИН СЛОЙ	100 М2	0,53

6	УСТРОЙСТВО ПОКРЫТИЙ ИЗ РЕЛИНА НА КЛЕЕ: БУСТИЛАТ	100 М2	1,86
7	УСТРОЙСТВО ПЛИНТУСОВ ПЛАСТИКОВЫХ НА ВИНТАХ САМОНАРЕЗАЮЩИХ	100 М	2,03
8	УСТРОЙСТВО ПОКРЫТИЙ НА ЦЕМЕНТНОМ РАСТВОРЕ ИЗ ПЛИТОК: КЕРАМИЧЕСКИХ ДЛЯ ПОЛОВ ОДНОЦВЕТНЫХ С КРАСИТЕЛЕМ	100 М2	4,85
9	УСТРОЙСТВО ПЛИНТУСОВ: ИЗ ПЛИТОК КЕРАМИЧЕСКИХ	100 М	5,09
1	ОТОПЛЕНИЕ		
2	ПРОКЛАДКА ПОЛИПРОПИЛЕНОВЫХ ТРУБ ДИАМЕТРОМ: 25 ММ	100 М	2,64
3	ТРУБЫ ПОЛИПРОПИЛЕНОВЫЕ ГВС Д-25 ММ	М	264
4	ПРОКЛАДКА ПОЛИПРОПИЛЕНОВЫХ ТРУБ ДИАМЕТРОМ: 50 ММ	100 М	2
5	ТРУБЫ ПОЛИПРОПИЛЕНОВЫЕ ГВС Д-50 ММ	М	200
6	ПРОКЛАДКА ТРУБОПРОВОДОВ ОТОПЛЕНИЯ ИЗ СТАЛЬНЫХ ТРУБ ДИАМЕТРОМ: 50 ММ	100 М	0,06
7	ТРУБЫ СТАЛЬНЫЕ Д-50 ММ	М	6
8	ОТВОДЫ СТАЛЬНЫЕ Д-50 ММ	ШТ	4
9	АНТИКОРРОЗИЙНАЯ ОКРАСКА ТРУБ	100 М2	0,0107
10	ПОКРЫТИЕ ПОВЕРХНОСТИ ИЗОЛЯЦИИ ТРУБОПРОВОДОВ УПРУГИМИ ОБОЛОЧКАМИ: СТЕКЛОПЛАСТИКАМИ РСТ, ТКАНЯМИ СТЕКЛЯННЫМИ	100 М2	0,0258
11	ПРОБИВКА ОТВЕРСТИЙ В КИРПИЧНЫХ СТЕНАХ ДЛЯ ВОДОГАЗОПРОВОДНЫХ ТРУБ ВРУЧНУЮ ПРИ ТОЛЩИНЕ СТЕН В: 1,5 КИРПИЧА	100 ОТВЕРСТИЙ	0,16
12	ПРОБИВКА В БЕТОННЫХ ПОТОЛКАХ ВОДОГАЗОПРОВОДНЫХ ТРУБ ВРУЧНУЮ	100 ОТВЕРСТИЙ	0,28
13	ЗАДЕЛКА ОТВЕРСТИЙ В МЕСТАХ ПРОХОДА ТРУБОПРОВОДОВ	100 ОТВЕРСТИЙ	0,44
14	УСТАНОВКА ВЕНТИЛЕЙ, ЗАДВИЖЕК, ЗАТВОРОВ, КЛАПАНОВ ОБРАТНЫХ, КРАНОВ ПРОХОДНЫХ НА ТРУБОПРОВОДАХ ИЗ СТАЛЬНЫХ ТРУБ ДИАМЕТРОМ: ДО 25 ММ	1 ШТ	46
15	ВЕНТИЛЬ ЗАПОРНЫЙ Д-15 ММ	ШТ	8
16	КРАНЫ ВОЗДУХОСПУСКНЫЕ РАДИАТОРОВ (МАЕВСКИЙ)	ШТ	38
17	УСТАНОВКА РАДИАТОРОВ АЛЮМИНИЕВЫХ	100 КВТ	0,5075
18	РАДИАТОРЫ АЛЮМИНИЕВЫЕ-500	СЕКЦИЯ	290
19	ТРУБЫ СТАЛЬНЫЕ Д-50 ММ (ГИЛЬЗА)	М	28
20	КЛИПСЫ Д-25 ММ	ШТ	440
21	КЛИПСЫ Д-50 ММ	ШТ	333
22	АДАПТЕР Д-25 ММ	ШТ	76
23	ТРОЙНИК ПЕРЕХОДНОЙ П/Э Д=32Х15Х32	ШТ	56
24	ТРОЙНИК ПЕРЕХОДНОЙ П/Э Д=32ХХ57Х32	ШТ	2
25	УГОЛЬНИК П/П Д-20 ММ	ШТ	56
26	ПРОБКИ	ШТ	38
27	ВЕНТИЛЬ ШАРОВОЙ Д-25 ММ	ШТ	56
28	КРАН ДЛЯ РАДИАТОРА	КОМПЛЕКТ	56
29	ГИДРАВЛИЧЕСКОЕ ИСПЫТАНИЕ ТРУБОПРОВОДОВ СИСТЕМ ОТОПЛЕНИЯ, ВОДОПРОВОДА И ГОРЯЧЕГО ВОДОСНАБЖЕНИЯ ДИАМЕТРОМ: ДО 50 ММ	100 М	4,7
30	ВЕНТИЛЯЦИЯ		
31	МОНТАЖ КОНДИЦИОНЕРОВ	1 КОНДИЦИОНЕР	14
32	КОНДИЦИОНЕР СПЛИТ-СИСТЕМА ЗИМА-ЛЕТО ART-9	ШТ	11
33	КОНДИЦИОНЕР СПЛИТ-СИСТЕМА ЗИМА-ЛЕТО ART-12	ШТ	1
34	КОНДИЦИОНЕР СПЛИТ-СИСТЕМА ЗИМА-ЛЕТО ART-18	ШТ	2
35	УСТАНОВКА ВЕНТИЛЯТОРОВ	1 ВЕНТИЛЯТОР	17
36	ВЕНТИЛЯТОР ОСЕВОЙ ОКОННЫЙ ВО10У2 МОЩН 0,035 КВТ	ШТ	6
37	ВЕНТИЛЯТОР КАНАЛЬНЫЙ 0,025 КВТ	ШТ	8
38	ПРОКЛАДКА ВОЗДУХОВОДОВ ИЗ ЛИСТОВОЙ, ОЦИНКОВАННОЙ СТАЛИ И АЛЮМИНИЯ КЛАССА Н (НОРМАЛЬНЫЕ) ТОЛЩИНОЙ: 0,5 ММ, ДИАМЕТРОМ ДО 200 ММ	100 М2	0,34
39	УСТАНОВКА ЗОНТОВ	1 ЗОНТ	7
40	ЗОНТЫ СТАЛЬНЫЕ ИЗ ЛИСТОВОЙ СТАЛИ Д-150Х150 ММ	ШТ	7
41	ВЫТЯЖКА БЫТОВАЯ	ШТ	1
42	УЗЕЛ ВВОДА		0
43	ПРОКЛАДКА ТРУБОПРОВОДОВ ОТОПЛЕНИЯ ИЗ СТАЛЬНЫХ ТРУБ ДИАМЕТРОМ: 50 ММ	100 М	0,06
44	ТРУБЫ СТАЛЬНЫЕ Д-50 ММ	М	6
45	УСТАНОВКА ЗАДВИЖЕК ИЛИ КЛАПАНОВ ОБРАТНЫХ ЧУГУННЫХ ДИАМЕТРОМ: 50 ММ	ШТ	4
46	ЗАДВИЖКА ЧУГУННЫЕ Д-50 ММ	ШТ	4

47	УСТАНОВКА ГРЯЗЕВИКОВ НАРУЖНЫМ ДИАМЕТРОМ ПАТРУБКОВ: ДО 50 ММ	1 ШТ	2
48	УСТАНОВКА ТЕРМОМЕТРОВ	1 КОМПЛЕКТ	2
49	ТЕРМОМЕТР	ШТ	2
50	УСТАНОВКА МАНОМЕТРОВ	1 КОМПЛЕКТ	1
51	МАНОМЕТР	ШТ	1
52	РЕГУЛЯТОР РАСХОДА И ДАВЛЕНИЯ УНИВЕРСАЛЬНЫЙ#УРРД-М-25,УРРД-М-50	ШТ	1
53	КЛАПАН РЕГУЛИРУЮЩИЙ=РК-1М-50=	ШТ	1
1	ХОЗБЫТОВАЯ КАНАЛИЗАЦИЯ		
2	ПРОКЛАДКА ТРУБОПРОВОДОВ КАНАЛИЗАЦИИ ИЗ ПОЛИЭТИЛЕНОВЫХ ТРУБ ДИАМЕТРОМ: 50 ММ	100 М	0,3
3	ПРОКЛАДКА ТРУБОПРОВОДОВ КАНАЛИЗАЦИИ ИЗ ПОЛИЭТИЛЕНОВЫХ ТРУБ ДИАМЕТРОМ: 100 ММ	100 М	1,435
4	РЕВИЗИЯ Р-100	ШТ	21
5	ПРОЧИСТКА Д-100 ММ	ШТ	10
6	ЗАГЛУШКА Д-100 ММ	ШТ	10
7	ТРОЙНИК П/Э Д=50X110X110	ШТ	10
8	ТРОЙНИК П/Э Д=110X110X110	ШТ	20
9	КЛИПСЫ Д-50 ММ	ШТ	50
10	КЛИПСЫ Д-100 ММ	ШТ	233
11	КРЕСТОВИНА 100X100X50X50	ШТ	2
12	КРЕСТОВИНА 100X100X100X100	ШТ	1
13	ОТВОДЫ П/Э Д-50 ММ	ШТ	12
14	ОТВОДЫ П/Э Д-100 ММ	ШТ	8
15	ПЕРЕХОДНИК 50X100	ШТ	13
16	САНТЕХНИКА		
17	УСТАНОВКА УМЫВАЛЬНИКОВ ОДИНОЧНЫХ	10 КОМПЛЕКТОВ	1,6
18	УМЫВАЛЬНИКИ С СИФОНАМИ	КОМПЛЕКТ	16
19	УСТАНОВКА УНИТАЗОВ С БАЧКОМ НЕПОСРЕДСТВЕННО ПРИСОЕДИНЕННЫМ	10 КОМПЛЕКТОВ	1,3
20	УНИТАЗЫ С БОЧКОМ	ШТ	13
21	УСТАНОВКА ПОДДОНОВ ДУШЕВЫХ ЧУГУННЫХ И СТАЛЬНЫХ МЕЛКИХ	10 КОМПЛЕКТОВ	1,2
22	ПОДДОН ДУШЕВОЙ С СИФОНОМ (С ПАНЕЛЯМИ С НОЖКАМИ)	КОМПЛЕКТ	12
23	УСТАНОВКА МОЕК НА ДВА ОТДЕЛЕНИЯ	10 КОМПЛЕКТОВ	0,1
24	МОЙКИ СТАЛЬНЫЕ ЭМАЛИРОВАННЫЕ ДВУХСЕКЦИОННЫЕ СО СИФОНАМИ	ШТ	1
25	УСТАНОВКА ТРАПОВ ДИАМЕТРОМ: 50 ММ	10 КОМПЛЕКТОВ	1,4
26	ТРАПЫ Д-50	КОМПЛЕКТ	14
27	ОБШИВКА СТОЯКОВ ИЗ ГИПСОКАРТОНА	100 М2	0,378
28	КРАН ТУАЛЕТНЫЙ Д-15 ММ	ШТ	3
29	УСТАНОВКА СМЕСИТЕЛЕЙ	10 ШТ	0,1
30	СМЕСИТЕЛИ ДЛЯ УМЫВАЛЬНИКА	КОМПЛЕКТ	13
31	СМЕСИТЕЛИ ДЛЯ МОЕК	КОМПЛЕКТ	1
32	СМЕСИТЕЛИ ДЛЯ ДУША	КОМПЛЕКТ	12
33	Т-3		
34	УСТАНОВКА ВОДОПОДОГРЕВАТЕЛЕЙ ЕМКОСТНЫХ ВМЕСТИМОСТЬЮ: ДО 1 М3	ШТ	13
35	ЭЛЕКТРОПОДОГРЕВАТЕЛИ АРИСТОН-50	ШТ	13
36	ПРОКЛАДКА ПОЛИПРОПИЛЕНОВЫХ ТРУБ ДИАМЕТРОМ: ДО 20 ММ	100 М	0,36
37	ТРУБЫ ПОЛИПРОПИЛЕНОВЫЕ ГВС Д-20 ММ	М	36
38	ПРОКЛАДКА ПОЛИПРОПИЛЕНОВЫХ ТРУБ ДИАМЕТРОМ: 25 ММ	100 М	0,25
39	ТРУБЫ ПОЛИПРОПИЛЕНОВЫЕ ГВС Д-25 ММ	М	26
40	ВЕНТИЛЬ ШАРОВОЙ Д-25 ММ	ШТ	26
41	ТРОЙНИК П/Э Д=25X20X20	ШТ	10
42	ТРОЙНИК П/Э Д=25X20X25	ШТ	10
43	УГОЛЬНИК П/П Д-20 ММ	ШТ	25
44	УГОЛЬНИК П/П Д-25 ММ	ШТ	8
45	МУФТА ПЕРЕХОДНАЯ 20X25	ШТ	13

46	ХОЛОДНЫЙ ВОДОПРОВОД		
47	ПРОКЛАДКА ПОЛИПРОПИЛЕНОВЫХ ТРУБ ДИАМЕТРОМ: 40 ММ	100 М	0,36
48	ТРУБЫ ПОЛИПРОПИЛЕНОВЫЕ ХВС Д-40 ММ	М	36
49	ПРОКЛАДКА ПОЛИПРОПИЛЕНОВЫХ ТРУБ ДИАМЕТРОМ: ДО 20 ММ	100 М	0,48
50	ТРУБЫ ПОЛИПРОПИЛЕНОВЫЕ ХВС Д-20 ММ	М	48
51	ПРОКЛАДКА ПОЛИПРОПИЛЕНОВЫХ ТРУБ ДИАМЕТРОМ: 25 ММ	100 М	1,16
52	ТРУБЫ ПОЛИПРОПИЛЕНОВЫЕ ХВС Д-25 ММ	М	116
53	ПРОКЛАДКА ПОЛИПРОПИЛЕНОВЫХ ТРУБ ДИАМЕТРОМ: 32 ММ	100 М	0,3
54	ТРУБЫ ПОЛИПРОПИЛЕНОВЫЕ ХВС Д-32 ММ	М	30
55	ВЕНТИЛЬ ШАРОВОЙ Д-20 ММ	ШТ	14
56	ВЕНТИЛЬ ШАРОВОЙ Д-25 ММ	ШТ	13
57	УСТАНОВКА ВЕНТИЛЕЙ, ЗАДВИЖЕК, ЗАТВОРОВ, КЛАПАНОВ ОБРАТНЫХ, КРАНОВ ПРОХОДНЫХ НА ТРУБОПРОВОДАХ ИЗ СТАЛЬНЫХ ТРУБ ДИАМЕТРОМ: ДО 50 ММ	1 ШТ	2
58	ВЕНТИЛЬ ЗАПОРНЫЙ Д-40 ММ	ШТ	2
59	ГИДРАВЛИЧЕСКОЕ ИСПЫТАНИЕ ТРУБОПРОВОДОВ СИСТЕМ ОТОПЛЕНИЯ, ВОДОПРОВОДА И ГОРЯЧЕГО ВОДОСНАБЖЕНИЯ ДИАМЕТРОМ: ДО 50 ММ	100 М	2,3
60	КОЛЕНА П/Э Д-20 ММ	ШТ	26
61	КОЛЕНА П/Э Д-25 ММ	ШТ	18
62	ТРОЙНИК П/Э Д=25Х20Х20	ШТ	18
63	ТРОЙНИК П/Э Д=25Х20Х25	ШТ	12
64	ТРОЙНИК П/Э Д=32Х25Х25	ШТ	2
65	ТРОЙНИК П/Э Д=40Х32Х40	ШТ	3
66	ТРОЙНИК П/Э Д=40Х40Х20	ШТ	2
67	КЛИПСЫ Д-20 ММ	ШТ	80
68	КЛИПСЫ Д-25 ММ	ШТ	180
69	КЛИПСЫ Д-32 ММ	ШТ	50
70	КЛИПСЫ Д-40 ММ	ШТ	43
71	МУФТА ПЕРЕХОДНАЯ 20Х25	ШТ	13
72	МУФТА ПЕРЕХОДНАЯ 25Х32	ШТ	4
73	МУФТА ПЕРЕХОДНАЯ 32Х40	ШТ	3
74	КРЕСТОВИНА 25Х25Х25Х20	ШТ	1
1	ЭЛЕКТРООСВЕЩЕНИЕ		
2	МОНТАЖ ВВОДНО-РАСПРЕДЕЛИТЕЛЬНОЕ УСТРОЙСТВО	ШТ	1
3	ВВОДНО-РАСПРЕДЕЛИТЕЛЬНЫЙ УСТРОЙСТВО ВРУ1-21-10УХЛ4	ШТ	1
4	МОНТАЖ ШКАФ	ШТ	1
5	АВТОМАТ ИНФОРМАЦИОННАЯ СИСТЕМА АСКУЭ	ШТ	1
6	МОНТАЖ ЩИТКОВ	ШТ	2
7	ЩИТОК ОСВЕТИТЕЛЬНЫЙ ЩОС	ШТ	1
8	ЩИТОК ОСВЕТИТЕЛЬНЫЙ ЩАО	ШТ	1
9	МОНТАЖ ПУНКТА РАСПРЕДЕЛИТЕЛЬНЫЙ С ВВОДНЫМ АВТОМАТОМ	ШТ	3
10	ПУНКТА РАСПРЕДЕЛИТЕЛЬНЫЙ С ВВОДНЫМ АВТОМАТОМ ПР8501-053	ШТ	3
11	СВЕТОВЫЕ НАСТЕННЫЕ УКАЗАТЕЛИ	100 ШТ	0,07
12	УКАЗАТЕЛЬ СВЕТОВОЙ "ВЫХОД" СУВ-М-У3	ШТ	7
13	МОНТАЖ СВЕТИЛЬНИКОВ	ШТ	114
14	СВЕТИЛЬНИКИ LED-15	ШТ	30
15	СВЕТИЛЬНИКИ LED-24	ШТ	40
16	СВЕТИЛЬНИКИ СВЕТОДИОДНЫЕ "UFOLED-18 W"	ШТ	44
17	УСТАНОВКА ОДНОКЛАВИШНЫХ ВЫКЛЮЧАТЕЛЕЙ ПРИ СКРЫТОЙ ПРОВОДКЕ	100 ШТ	0,35
18	ВЫКЛЮЧАТЕЛЬ ОДНОКЛАВИШНЫЙ С-1-02-6/220	ШТ	35
19	УСТАНОВКА РОЗЕТОК	100 ШТ	0,78
20	РОЗЕТКА ШТЕПСЕЛЬНАЯ ДВУХПОЛЮСНЫЕ	ШТ	53
21	РОЗЕТКИ 2Х ПОЛЮСНЫЕ С ЗАЗЕМЛЯЮЩИМИ КОНТАКТАМИ	ШТ	23
22	РОЗЕТКА 3-Х ФАЗНАЯ	ШТ	2
23	КОРОБКИ У-198	ШТ	113
24	КОРОБКИ 11-Л90	ШТ	113
25	КАБЕЛЬ МАССОЙ 1 М, КГ, ДО 1	100 М	1,02
26	КАБЕЛИ СИЛОВЫЕ ДО 660В С МЕДНЫМИ ЖИЛАМИ МАРКИ ВВГ, С ЧИСЛОМ ЖИЛ И СЕЧ.ММ2:4Х4	1000 М	0,056
27	КАБЕЛИ СИЛОВЫЕ ДО 660В С МЕДНЫМИ ЖИЛАМИ МАРКИ ВВГ, С ЧИСЛОМ ЖИЛ СЕЧ.ММ2:5Х16	1000 М	0,046
28	ПРОВОД В ЗАЩИТНОЙ ОБОЛОЧКЕ ИЛИ КАБЕЛЬ ДВУХ-ТРЕХЖИЛЬНЫЕ: ПОД ШТУКАТУРКУ ПО СТЕНАМ ИЛИ В БОРОЗДАХ	100 М	14,96

29	ПРОВОДА СИЛОВЫЕ ДЛЯ ЭЛЕКТРОУСТАНОВОК НА НАПРЯЖЕНИЕ ДО 450В С МЕДНЫМИ ЖИЛАМИ ПЛОСКИЕ МАРКИ ППВ С ЧИСЛОМ ЖИЛ И СЕЧ. 2X2,5 MM2	1000 М	1,496
30	ПРОВОДА СИЛОВЫЕ ДЛЯ ЭЛЕКТРОУСТАНОВОК НА НАПРЯЖЕНИЕ ДО 450В С МЕДНЫМИ ЖИЛАМИ ПЛОСКИЕ МАРКИ ППВ С ЧИСЛОМ ЖИЛ И СЕЧ. 3X4 MM2	1000 М	0,746
31	ГОФРА ШЛАНГ Д-16 ММ	М	1496
32	ЗАЕМЛИТЕЛЬ ВЕРТИКАЛЬНЫЙ ИЗ УГЛОВОЙ СТАЛИ РАЗМЕРОМ, ММ: 50X50X5	10 ШТ	0,4
33	ЗАЕМЛИТЕЛЬ ГОРИЗОНТАЛЬНЫЙ ИЗ СТАЛИ ПОЛОСОВОЙ СЕЧЕНИЕМ 160 MM2	100 М	0,14
1	ОПС		
2	ПРИБОРЫ ПС НА 10 ЛУЧЕЙ	ШТ	1
3	ПРИБОР ГАММА-10	ШТ	1
4	ПРИБОР СИГНАЛИЗИРУЮЩИЙ ЕМКОСТНОЙ	ШТ	1
5	СИГНАЛЬНОЕ УСТРОЙСТВО СУЗ	ШТ	1
6	ОТДЕЛЬНО УСТАНОВЛИВАЕМЫЙ: ПРЕОБРАЗОВАТЕЛЬ ИЛИ БЛОК ПИТАНИЯ	ШТ	1
7	БОКС АККУМУЛЯТОРА	ШТ	1
8	БЛОК ПИТАНИЯ УБП-1,5А-12 В	ШТ	1
9	МОНТАЖ ПОЖАРНЫХ ДЫМОВЫХ ИЗВЕЩАТЕЛЕЙ	ШТ	47
10	ИЗВЕЩАТЕЛЬ ПОЖАРНЫЙ ДЫМОВОЙ SD-2011	ШТ	47
11	МОНТАЖ ПОЖАРНЫХ РУЧНЫХ ИЗВЕЩАТЕЛЕЙ	ШТ	6
12	ИЗВЕЩАТЕЛЬ ПОЖАРНЫЙ РУЧНОЙ ИПР-514-2	ШТ	6
13	МОНТАЖ КОРОБОК	ШТ	20
14	КЛЕМНЫЕ СОЕДИНИТЕЛЬНЫЙ КОРОБКИ КС-4	ШТ	18
15	КЛЕМНЫЕ СОЕДИНИТЕЛЬНЫЙ КОРОБКИ КРТУ-10	ШТ	1
16	КЛЕМНЫЕ СОЕДИНИТЕЛЬНЫЙ КОРОБКИ КСК-10	ШТ	1
17	ПРОВОД ДВУХ- И ТРЕХЖИЛЬНЫЙ С РАЗДЕЛИТЕЛЬНЫМ ОСНОВАНИЕМ ПО СТЕНАМ И ПОТОЛКАМ, ПРОКЛАДЫВАЕМЫЙ ПО ОСНОВАНИЯМ: КИРПИЧНЫМ	100 М	3,07
18	ПРОВОДА ТЕЛЕФОННЫЕ ТРВ 1X0,5	1000 М	0,285
19	ПРОВОД УСТАНОВОЧНЫЙ С МЕДНЫМИ ЖИЛАМИ ПУГНП 2X0,75	1000 М	0,004
20	ПРОВОДА УСТАНОВОЧНАЯ 3-Х ЖИЛЬНАЯ ППВ 3X1,5	1000 М	0,018
21	КАБЕЛЬ, МАССА 1 М ДО 1 КГ, ПО СТЕНЕ: КИРПИЧНОЙ	100 М	0,08
22	КАБЕЛЬ ГОРОДСКОЙ СВЯЗИ ТПП-10X2X0,5	1000 М	0,008
23	КОРОБ ПО СТЕНАМ И ПОТОЛКАМ, ДЛИНА, М: 2	100 М	0,3
24	КОРОБА КАБЕЛЬНАЯ 16X16 ММ	М	22
25	КОРОБА КАБЕЛЬНАЯ 38X25 ММ	М	8
26	ТРУБЫ П/Э Д-8 ММ	М	10
27	ТРУБЫ П/Э Д-25 ММ	М	6
28	СВЕРЛЕНИЕ ОТВЕРСТИЙ В КИРПИЧНЫХ СТЕНАХ	100 ОТВЕРСТИЙ	0,22
29	РАЗДЕЛКА И ВКЛЮЧЕНИЕ КАБЕЛЕЙ И ПРОВОДОВ	10 КОНЦОВ КАБЕЛЯ	5,5
30	КОМПЛЕКС ИЗМЕРЕНИЙ ПОСТОЯННЫМ ТОКОМ СМОНТИРОВАННЫХ ПАРНЫХ КАБЕЛЕЙ	100 ПАР	0,1
31	ОПОВЕЩАНИЕ О ПОЖАРЕ		
32	ОТДЕЛЬНО УСТАНОВЛИВАЕМЫЙ: ПРЕОБРАЗОВАТЕЛЬ ИЛИ БЛОК ПИТАНИЯ	ШТ	1
33	БОКС АККУМУЛЯТОРА	ШТ	1
34	БЛОК ПИТАНИЯ УБП-1,5А-12 В	ШТ	1
35	МОНТАЖ УСИЛИТЕЛЕЙ	ШТ	1
36	УСИЛИТЕЛЬ МОЩНОСТЬЮ 100 Вт APS-100	ШТ	1
37	МОНТАЖ КОМБИНИРОВАННЫХ ОПОВЕЩАТЕЛЕЙ	ШТ	6
38	ОПОВЕЩАТЕЛИ МАЯК-12 КМП-1	ШТ	6
39	РЕЛЕ, КЛЮЧ, КНОПКА И ДР. С ПОДГОТОВКОЙ МЕСТА УСТАНОВКИ	ШТ	1
40	РЕЛЕ ЭЛЕКТРОМОНТАЖНЫЙ РЭС-9	ШТ	1
41	ПРОВОД ДВУХ- И ТРЕХЖИЛЬНЫЙ С РАЗДЕЛИТЕЛЬНЫМ ОСНОВАНИЕМ ПО СТЕНАМ И ПОТОЛКАМ, ПРОКЛАДЫВАЕМЫЙ ПО ОСНОВАНИЯМ: КИРПИЧНЫМ	100 М	0,64
42	ПРОВОДА УСТАНОВОЧНАЯ 3-Х ЖИЛЬНАЯ ППВ 3X1,5	1000 М	0,004
43	ПРОВОД УСТАНОВОЧНЫЙ С МЕДНЫМИ ЖИЛАМИ ПУГНП 2X0,75	1000 М	0,06
44	МОНТАЖ КОРОБОК	ШТ	3
45	КОРОБКИ УНИВЕРСАЛЬНЫЕ УК-П	ШТ	3
46	СВЕРЛЕНИЕ ОТВЕРСТИЙ В КИРПИЧНЫХ СТЕНАХ	100 ОТВЕРСТИЙ	0,04
47	РАЗДЕЛКА И ВКЛЮЧЕНИЕ КАБЕЛЕЙ И ПРОВОДОВ	10 КОНЦОВ КАБЕЛЯ	1
1	ВИДЕОНАБЛЮДЕНИЕ		
2	АППАРАТУРА ВИДЕОНАБЛЮДЕНИЯ. КОМПЬЮТЕРНОЕ ВИДЕОЗАПИСЫВАЮЩЕЕ УСТРОЙСТВО-ВИДЕОРЕГИСТРАТОР	ШТ	1
3	ВИДЕОРЕГИСТРАТОР 8-КАНАЛЬНЫЙ	ШТ	1
4	ВИНЧЕСТЕР HDD 500 GB	ШТ	1
5	МОНИТОР С ДИАГНАЛОМ 32 ДЮЙМ	ШТ	1

6	УСТАНОВКА ВИДЕОКАМЕРЫ	ШТ	10
7	КАМЕРЫ С ВЛАГОЗАЩИТОЙ, ИНФРАКРАСНЫМ ОСВЕЩЕНИЕМ, ФИКСИРОВАННЫМ ОБЪЕКТИВОМ 2 МР С ИК ПОДСВЕТКОЙ (НАРУЖНАЯ)	ШТ	2
8	КАМЕРЫ С ВЛАГОЗАЩИТОЙ, ИНФРАКРАСНЫМ ОСВЕЩЕНИЕМ, ФИКСИРОВАННЫМ ОБЪЕКТИВОМ 2 МР С ИК ПОДСВЕТКОЙ (ВНУТРЕННЯЯ)	ШТ	10
9	ПРЕОБРАЗОВАТЕЛЬ СИГНАЛА	ШТ	5
10	ИСТОЧНИК БЕСПЕРЕБОЙНОГО ПИТАНИЯ	ШТ	1
11	ИСТОЧНИК БЕСПЕРЕБОЙНОГО ПИТАНИЯ 500 ВТ	ШТ	1
12	ОТДЕЛЬНО УСТАНАВЛИВАЕМЫЙ: ПРЕОБРАЗОВАТЕЛЬ ИЛИ БЛОК ПИТАНИЯ	ШТ	1
13	БОКС С АККУМУЛЯТОРОМ 12 В 7 А/Н	ШТ	1
14	БЛОК ПИТАНИЯ УБП-1,5А-12 В	ШТ	1
15	ПРОКЛАДКА КАБЕЛЕЙ	100 М	6
16	КАБЕЛЬ СЕТЕВОЙ УТР САТ 5Е	1000 М	0,6
17	ПРОВОД ЗАЗЕМЛЯЮЩИЙ ОДНОЖИЛЬНЫЙ ПВ-1Х10	1000 М	0,005
18	КОННЕКТОР ПИТАНИЯ ДНС	ШТ	12
19	МОНТАЖ КОРОБОК	ШТ	15
20	КОРОБКИ РАСПРЕДЕЛИТЕЛЬНЫЕ 12 В-1А	ШТ	15
21	ШКАФ КОММУТАЦИОННЫЙ	ШТ	1
22	ШКАФ КОММУТАЦИОННЫЙ 140Х60 ММ	ШТ	1
23	КОРОБ ПО СТЕНАМ И ПОТОЛКАМ, ДЛИНА, М: 2	100 М	2,8
24	КОРОБА КАБЕЛЬНАЯ 25Х16 ММ	М	280
1	К-1		
2	УСТРОЙСТВО КРУГЛЫХ СБОРНЫХ ЖЕЛЕЗОБЕТОННЫХ КАНАЛИЗАЦИОННЫХ КОЛОДЦЕВ ДИАМЕТРОМ: 1 М В ГРУНТАХ СУХИХ	10 М3	0,015
3	ГИДРОИЗОЛЯЦИЯ КОЛОДЦЕВ	100 М2	0,0526
4	УСТАНОВКА ЛЮКА	1 ШТ	1
5	УКЛАДКА КАНАЛИЗАЦИОННЫХ БЕЗНАПОРНЫХ РАСТРУБНЫХ ТРУБ ИЗ ПОЛИВИНИЛХЛОРИДА (ПВХ) И ПОЛИЭТИЛЕНА ДИАМЕТРОМ ДО: 200 ММ	100 М	0,0001
6	ТРУБЫ П/Э Д-160 ММ	М	10
7	РАЗРАБОТКА ГРУНТА ВРУЧНУЮ	100 М3	0,096
8	ДОРАБОТКА ГРУНТА ВРУЧНУЮ	100 М3	0,0096
9	ОБРАТНАЯ ЗАСЫПКА ГРУНТА: ВРУЧНУЮ	100 М3	0,096
10	В-1		
11	УКЛАДКА ТРУБОПРОВОДОВ ИЗ ПОЛИЭТИЛЕНОВЫХ ТРУБ ДИАМЕТРОМ: ДО 50 ММ	1 КМ	0,042
12	ТРУБЫ П/Э Д-40 ММ	М	42
13	УСТАНОВКА ВЕНТИЛЕЙ, ЗАДВИЖЕК, ЗАТВОРОВ, КЛАПАНОВ ОБРАТНЫХ, КРАНОВ ПРОХОДНЫХ НА ТРУБОПРОВОДАХ ИЗ СТАЛЬНЫХ ТРУБ ДИАМЕТРОМ: ДО 50 ММ	1 ШТ	3
14	ВЕНТИЛЬ ЗАПОРНЫЙ Д-40 ММ	ШТ	2
15	КЛАПАН ОБРАТНЫЙ ДИАМЕТРОМ: 40 ММ	ШТ	1
16	УСТРОЙСТВО КРУГЛЫХ СБОРНЫХ ЖЕЛЕЗОБЕТОННЫХ КАНАЛИЗАЦИОННЫХ КОЛОДЦЕВ ДИАМЕТРОМ: 1 М В ГРУНТАХ СУХИХ	10 М3	0,04
17	ГИДРОИЗОЛЯЦИЯ КОЛОДЦЕВ	100 М2	0,0526
18	УСТАНОВКА ЛЮКА	1 ШТ	1
19	УСТАНОВКА НАСОСОВ	1 ШТ	1
20	НАСОС ВАКУУМНЫЙ ВВН СН-1 МОЩН 1,5 КВТ	ШТ	1
21	РАЗРАБОТКА ГРУНТА ВРУЧНУЮ	100 М3	0,07
22	ДОРАБОТКА ГРУНТА ВРУЧНУЮ	100 М3	0,007
23	ОБРАТНАЯ ЗАСЫПКА ГРУНТА: ВРУЧНУЮ	100 М3	0,07
24	МОТОПОМПА МП-С РЕЗИНОВЫМ ШЛАНГОМ ДЛИНОЙ 40 М	ШТ	1
1	КЛ-0,4 КВ		
2	КАБЕЛИ И ПРОВОДА В ГОТОВЫХ ТРАНШЕЯХ. КАБЕЛЬ МАССОЙ 1 М, КГ, ДО 1	100 М КАБЕЛЯ	3,07
3	КАБЕЛИ СИЛОВЫЕ ДО 660В С МЕДНЫМИ ЖИЛАМИ МАРКИ ВВГ, С ЧИСЛОМ ЖИЛ И СЕЧ.ММ2:2Х4	1000 М	0,062
4	КАБЕЛИ СИЛОВЫЕ ДО 660В С МЕДНЫМИ ЖИЛАМИ МАРКИ ВВГ, С ЧИСЛОМ ЖИЛ И СЕЧ.ММ2:4Х10	1000 М	0,167
5	КАБЕЛИ СИЛОВЫЕ ДО 660В С МЕДНЫМИ ЖИЛАМИ МАРКИ ВВГ, С ЧИСЛОМ ЖИЛ И СЕЧ.ММ2:4Х35	1000 М	0,078
6	ЗАДЕЛКА КОНЦЕВАЯ	ШТ	6
7	КОНЦЕВАЯ ЗАДЕЛКА 4КНЭ-1	КОМПЛЕКТ	3
8	КОНЦЕВАЯ ЗАДЕЛКА ПКВЭ21	КОМПЛЕКТ	3
9	ТРУБЫ АСБЕСТОЦЕМЕНТНЫЕ ДИАМЕТРОМ 100 ММ	М	63
10	ГОФРА ШЛАНГ Д-16 ММ	М	62
11	УСТАНОВКА ОДНОКЛАВИШНЫХ ВЫКЛЮЧАТЕЛЕЙ ПРИ СКРЫТОЙ ПРОВОДКЕ	100 ШТ	0,01

12	ВЫКЛЮЧАТЕЛЬ ОДНОКЛАВИШНЫЙ С-1-02-6/220	ШТ	1
13	МОНТАЖ ПРОЖЕКТОРОВ	100 ШТ	0,02
14	ПРОЖЕКТОР JEZZY-150 W	ШТ	2
15	НАРУЖНОЕ ОСВЕЩЕНИЕ		
16	СВЕТИЛЬНИК "ШАР ВЕНЧАЮЩИЙ"	ШТ	14
17	ТОРШЕР ДЕКОРАТИВНЫЙ 1-Х КРЮЧКОВЫЙ	ШТ	14
18	СВЕТИЛЬНИКИ ТИПА ШАР	ШТ	14
19	ЛАМПЫ ДЛЯ СВЕТИЛЬНИКА(ТУ 16535.820-79) ТИПА ДРЛ-125	ШТ	14
20	КОРОБКА КЛЕММНАЯ	ШТ	14
21	КОРОБКИ КЛЕММНЫЕ И-341	ШТ	14
22	ТРУБЫ П/Э Д-25 ММ	М	42
23	ЗАЛИВКА БЕТОНА ПОД ТОРШЕР	100 МЗ	0,0028
24	СТАЛЬ УГЛОВАЯ 63Х63Х6 ММ	ТН	0,014
25	УСТАНОВКА ЗАКЛАДНЫХ ДЕТАЛЕЙ ВЕСОМ: ДО 4 КГ	Т	0,014
26	КАБЕЛИ И ПРОВОДА В ГОТОВЫХ ТРАНШЕЯХ БЕЗ ПОКРЫТИЙ. КАБЕЛЬ МАССОЙ 1 М, КГ, ДО 1	100 М КАБЕЛЯ	4,4
27	КАБЕЛИ СИЛОВЫЕ ДО 660В С МЕДНЫМИ ЖИЛАМИ МАРКИ ВВГ, С ЧИСЛОМ ЖИЛ И СЕЧ.ММ2:2Х4	1000 М	0,342
28	ПРОВОДА СИЛОВЫЕ ДЛЯ ЭЛЕКТРОУСТАНОВОК НА НАПРЯЖЕНИЕ ДО 450В,С МЕДНЫМИ ЖИЛАМИ,ПЛОСКИЕ,МАРКИ ППВ,С ЧИСЛОМ ЖИЛ И СЕЧ. 1Х2,5	1000 М	0,098
29	ЗЕМЛЯНЫЕ РАБОТЫ		
30	РАЗРАБОТКА ГРУНТА ВРУЧНУЮ	100 МЗ	1,42
31	УСТРОЙСТВО ПОДСТИЛАЮЩИХ СЛОЕВ: ПЕСЧАНЫХ	1 МЗ	20,4
32	ОБРАТНАЯ ЗАСЫПКА ГРУНТА: ВРУЧНУЮ	100 МЗ	1,224
1	СТОРОЖЕВАЯ		
2	РАЗРАБОТКА ГРУНТА ВРУЧНУЮ	100 МЗ	0,1365
3	ОБРАТНАЯ ЗАСЫПКА ГРУНТА: ВРУЧНУЮ	100 МЗ	0,0455
4	УСТРОЙСТВО ПОКРЫТИЙ: ЩЕБЕНОЧНЫХ С ПРОПИТКОЙ БИТУМОМ	100 М2	0,084
5	УСТРОЙСТВО ЛЕНТОЧНЫХ ФУНДАМЕНТОВ БЕТОННЫХ	100 МЗ	0,0448
6	ГИДРОИЗОЛЯЦИЯ ОБМАЗОЧНАЯ БИТУМНАЯ В ОДИН СЛОЙ	100 М2	0,196
7	КЛАДКА СТЕН ИЗ ЛЕГКОБЕТОННЫХ КАМНЕЙ	МЗ	14,8
8	УСТРОЙСТВО Ж/Б ПЕРЕМЫЧЕК	100 МЗ	0,004
9	ГОРЯЧЕКАТАННАЯ АРМАТУРНАЯ СТАЛЬ ГЛАДКАЯ КЛАССА А-1, ДИАМЕТРОМ 6 ММ	ТН	0,006
10	ГОРЯЧЕКАТАННАЯ АРМАТУРНАЯ СТАЛЬ ПЕРИОДИЧЕСКОГО ПРОФИЛЯ КЛАССА А-III ДИАМЕТРОМ 14 ММ	ТН	0,023
11	УСТРОЙСТВО ПЕРЕКРЫТИЙ С УКЛАДКОЙ БАЛОК ПО СТЕНАМ: КАМЕННЫМ С НАКАТОМ ИЗ ЩИТОВ	100 М2	0,1
12	БАЛКИ ДЕРЕВЯННЫЕ 3 М	ШТ	5
13	КЛАДКА ПАРАПЕТ ИЗ ЛЕГКОБЕТОННЫХ КАМНЕЙ	МЗ	2,13
14	УТЕПЛЕНИЕ ПОКРЫТИЙ КАМЫШОМ	100 М2	0,1
15	ПЛИТЫ КАМЫШИТОВЫЕ 100 ММ	М2	10
16	УСТРОЙСТВО ГЛИНОСАМАННЫХ СТЯЖЕК: ТОЛЩИНОЙ 50 ММ	100 М2	0,1
17	УСТАНОВКА ДЕРЕВЯННЫХ ЭЛЕМЕНТОВ КРЫШИ: МАУЭРЛАТЫ, РАССКОСЫ, ПОДКОСЫ, СТОЙКИ И Т.П.	1 МЗ	0,52
18	УСТАНОВКА СТРОПИЛ	1 МЗ	0,16
19	УСТРОЙСТВО ОБРЕШЕТКИ С ПРОЗОРАМИ ИЗ ДОСОК И БРУСКОВ ПОД КРОВЛЮ ИЗ: ПРОФНАСТИЛА	100 М2	0,3
20	УСТРОЙСТВО КРОВЕЛЬ ИЗ ПРОФНАСТИЛА	100 М2	0,3
21	СТОИМОСТЬ ПРОФНАСТИЛА ТОЛЩ 0,4 ММ	М2	31,5
22	ЛОТКИ	1 М	19,6
23	КОНЬКИ	1 М	11,4
24	НАВЕСКА ВОДОСТОЧНЫХ ТРУБ	100 М	0,16
25	УСТАНОВКА ДВЕРНЫХ БЛОКОВ ТИПА АКФА	100 М2	0,0189
26	ДВЕРНЫЕ БЛОКИ АКФА	М2	1,89
27	УСТАНОВКА ОКОННЫХ БЛОКОВ ТИПА АКФА	100 М2	0,0432
28	ОКОННЫЕ БЛОКИ АКФА	М2	4,32
29	ОШТУКАТУРИВАНИЕ ПОВЕРХНОСТЕЙ ЦЕМЕНТНО-ИЗВЕСТКОВЫМ ИЛИ ЦЕМЕНТНЫМ РАСТВОРОМ ПО КАМНЮ И БЕТОНУ: УЛУЧШЕННОЕ СТЕН	100 М2	0,3123
30	ШТУКАТУРКА ОКОННЫХ И ДВЕРНЫХ ОТКОСОВ	100 М2	0,0344
31	УЛУЧШЕННАЯ ВОДОЭМУЛЬСИОННАЯ ОКРАСКА СТЕН	100 М2	0,2081
32	УЛУЧШЕННАЯ ОКРАСКА МАСЛЯНЫМИ СОСТАВАМИ ПО ШТУКАТУРКЕ: СТЕН	100 М2	0,1042
33	ОБЛИЦОВКА ПОТОЛКОВ ДЕКОРАТИВНЫМИ ПЛАСТИКОВЫМИ ЛИСТАМИ	100 М2	0,0965
34	УСТРОЙСТВО ПОДСТИЛАЮЩИХ СЛОЕВ: ЩЕБЕНОЧНЫХ	1 МЗ	0,96
35	УСТРОЙСТВО ПОДСТИЛАЮЩИХ СЛОЕВ: БЕТОННЫХ	1 МЗ	0,77

36	УСТРОЙСТВО СТЯЖЕК: ЦЕМЕНТНЫХ ТОЛЩИНОЙ 20 ММ	100 М2	0,0965
37	УСТРОЙСТВО ПОКРЫТИЙ ИЗ ЛИНОЛЕУМА НА КЛЕЕ: БУСТИЛАТ	100 М2	0,0965
38	УСТРОЙСТВО ПЛИНТУСОВ ПЛАСТИКОВЫХ НА ВИНТАХ САМОНАРЕЗАЮЩИХ	100 М	0,124
39	УЛУЧШЕННАЯ ШТУКАТУРКА ЦЕМЕНТНО-ИЗВЕСТКОВЫМ РАСТВОРОМ ПО КАМНЮ: СТЕН	100 М2	0,5234
40	ШТУКАТУРКА ОКОННЫХ И ДВЕРНЫХ ОТКОСОВ	100 М	0,171
41	КРЕМНИЙОРГАНИЧЕСКАЯ ОКРАСКА ФАСАДОВ	100 М2	0,5256
42	УЛУЧШЕННАЯ ОКРАСКА МАСЛЯНЫМИ СОСТАВАМИ: ЦОКОЛЯ	100 М2	0,0234
43	УСТРОЙСТВО ГРАВИЙНЫХ ОСНОВАНИЙ (ПОД ОТМОСТОК) ТОЛЩ 6 СМ	1 М3	0,94
44	УСТРОЙСТВО БЕТОННЫХ ОТМОСТОК ТОЛЩ 6 СМ	1 М3	0,94
1	ТУАЛЕТ НА 2 ОЧКО		
2	РАЗРАБОТКА ГРУНТА В ОТВАЛ ЭКСКАВАТОРАМИ "ДРАГЛАЙН" ИЛИ "ОБРАТНАЯ ЛОПАТА" С КОВШОМ ВМЕСТИМОСТЬЮ 0,25 М3, ГРУППА ГРУНТОВ: 2	1000 М3	0,03224
3	ДОРАБОТКА ГРУНТА ВРУЧНУЮ	100 М3	0,08
4	УСТРОЙСТВО ПОКРЫТИЙ: ЩЕБЕНОЧНЫХ С ПРОПИТКОЙ БИТУМОМ	100 М2	0,1122
5	УСТРОЙСТВО СТЕН И ПЛОСКИХ ДНИЩ ВЫГРЕБА	100 М3	0,058
6	ОБМАЗОЧНАЯ ГИДРОИЗОЛЯЦИЯ БИТУМНАЯ В ОДИН СЛОЙ	100 М2	0,2697
7	ОБМАЗОЧНАЯ ГИДРОИЗОЛЯЦИЯ БИТУМНАЯ НА КАЖДЫЙ ПОСЛЕДУЮЩИЙ СЛОЙ	100 М2	0,2697
8	ЗАСЫПКА ГРУНТА ВРУЧНУЮ	100 М3	0,146
9	УСТРОЙСТВО ПЕРЕКРЫТИЙ БЕЗБАЛОЧНЫХ ТОЛЩИНОЙ: ДО 200 ММ, НА ВЫСОТЕ ОТ ОПОРНОЙ ПЛОЩАДИ ДО 6 М	100 М3	0,0111
10	ГОРЯЧЕКАТАННАЯ АРМАТУРНАЯ СТАЛЬ ПЕРИОДИЧЕСКОГО ПРОФИЛЯ КЛАССА А-III ДИАМЕТРОМ 10 ММ	ТН	0,0394
11	УСТРОЙСТВО РИГЕЛЕЙ	100 М3	0,0036
12	ГОРЯЧЕКАТАННАЯ АРМАТУРНАЯ СТАЛЬ ГЛАДКАЯ КЛАССА А-1, ДИАМЕТРОМ 6 ММ	ТН	0,005
13	ГОРЯЧЕКАТАННАЯ АРМАТУРНАЯ СТАЛЬ ГЛАДКАЯ КЛАССА А-1, ДИАМЕТРОМ 14 ММ	ТН	0,01
14	ГОРЯЧЕКАТАННАЯ АРМАТУРНАЯ СТАЛЬ ГЛАДКАЯ КЛАССА А-1, ДИАМЕТРОМ 16-18 ММ	ТН	0,016
15	УСТАНОВКА ЛЮКА	1 ШТ	1
16	ТРУБОПРОВОДЫ ПОЛИЭТИЛЕНОВЫЕ Д-100 ММ (ДЫМОХОД)	М	8
17	ФУНДАМЕНТ		
18	РАЗРАБОТКА ГРУНТА ВРУЧНУЮ	100 М3	0,004
19	УСТРОЙСТВО ПОКРЫТИЙ: ЩЕБЕНОЧНЫХ С ПРОПИТКОЙ БИТУМОМ	100 М2	0,0868
20	УСТРОЙСТВО ЛЕНТОЧНЫХ ФУНДАМЕНТОВ БЕТОННЫХ	100 М3	0,024
21	ОБМАЗОЧНАЯ ГИДРОИЗОЛЯЦИЯ БИТУМНАЯ В ОДИН СЛОЙ	100 М2	0,0515
22	ОБМАЗОЧНАЯ ГИДРОИЗОЛЯЦИЯ БИТУМНАЯ НА КАЖДЫЙ ПОСЛЕДУЮЩИЙ СЛОЙ	100 М2	0,0515
23	ГИДРОИЗОЛЯЦИЯ С ЖИДКИМ СТЕКЛОМ	100 М2	0,0384
24	ЗАСЫПКА ГРУНТА ВРУЧНУЮ	100 М3	0,0015
25	СТЕНЫ		
26	КЛАДКА СТЕН КИРПИЧНЫХ НАРУЖНЫХ СРЕДНЕЙ СЛОЖНОСТИ: ПРИ ВЫСОТЕ ЭТАЖА ДО 4 М	М3	5,98
27	УСТРОЙСТВО ПЕРЕМЫЧЕК	100 М3	0,0009
28	СТАЛЬНЫЕ КОНСТРУКЦИИ	ТН	0,0151
29	КРОВЛЯ		
30	УСТАНОВКА ДЕРЕВЯННЫХ ЭЛЕМЕНТОВ КРЫШИ: МАУЭРЛАТЫ, РАССКОСЫ, ПРОГОНЫ, ПОДКОСЫ, СТОЙКИ И Т.П.	1 М3	0,21
31	УСТАНОВКА СТРОПИЛ	1 М3	0,09
32	УСТРОЙСТВО ОБРЕШЕТКИ С ПРОЗОРАМИ ИЗ ДОСОК И БРУСКОВ ПОД КРОВЛЮ ИЗ: ЛИСТОВОЙ СТАЛИ И ПРОФНАСТИЛА	100 М2	0,08
33	УСТРОЙСТВО КРОВЕЛЬ ИЗ ПРОФНАСТИЛА	100 М2	0,08
34	СТОИМОСТЬ ПРОФНАСТИЛА ТОЛЩ 0,4 ММ	М2	8,4
35	ПОЛЫ		
36	УСТРОЙСТВО ПОКРЫТИЙ НА ЦЕМЕНТНОМ РАСТВОРЕ ИЗ ПЛИТОК: КЕРАМИЧЕСКИХ ДЛЯ ПОЛОВ ОДНОЦВЕТНЫХ С КРАСИТЕЛЕМ	100 М2	0,027
37	ПРОЕМЫ		
38	УСТАНОВКА АЛЮМИНИЕВЫХ ДВЕРНЫХ БЛОКОВ	100 М2	0,0294
39	АЛЮМИНИЕВЫЕ ДВЕРНЫЕ БЛОКИ	М2	2,94
40	УСТАНОВКА АЛЮМИНИЕВЫХ ОКОННЫХ БЛОКОВ	100 М2	0,0042
41	АЛЮМИНИЕВЫЕ ОКОННЫЕ БЛОКИ	М2	0,42
42	ВНУТРЕННЯЯ ОТДЕЛКА		
43	ОШТУКАТУРИВАНИЕ ПОВЕРХНОСТЕЙ ЦЕМЕНТНО-ИЗВЕСТКОВЫМ ИЛИ ЦЕМЕНТНЫМ РАСТВОРОМ ПО КАМНЮ И БЕТОНУ: УЛУЧШЕННОЕ СТЕН	100 М2	0,215
44	ШТУКАТУРКА ПОВЕРХНОСТЕЙ ОКОННЫХ И ДВЕРНЫХ ОТКОСОВ	100 М2	0,028
45	УЛУЧШЕННАЯ ОКРАСКА МАСЛЯНЫМИ СОСТАВАМИ ПО ШТУКАТУРКЕ: СТЕН	100 М2	0,0875
46	ОБЛИЦОВКА СТЕН ГЛАЗУРОВАННОЙ ПЛИТКОЙ	100 М2	0,127
47	ОБЛИЦОВКА ПОТОЛКОВ ДЕКОРАТИВНЫМИ ПЛАСТИКОВЫМИ ЛИСТАМИ	100 М2	0,0274
48	НАРУЖНАЯ ОТДЕЛКА		

49	УЛУЧШЕННАЯ ШТУКАТУРКА ЦЕМЕНТНО-ИЗВЕСТКОВЫМ РАСТВОРОМ ПО КАМНЮ: СТЕН	100 М2	0,332
50	ШТУКАТУРКА ЦЕМЕНТНО-ИЗВЕСТКОВЫМ РАСТВОРОМ ПО КАМНЮ ОТКОСОВ	100 М	0,098
51	ШПАТЛЕВКА СТЕН	100 М2	0,3797
52	КРЕМНИЙОРГАНИЧЕСКАЯ ОКРАСКА ФАСАДОВ	100 М2	0,332
53	УЛУЧШЕННАЯ ОКРАСКА МАСЛЯНЫМИ СОСТАВАМИ: ЦОКОЛЯ	100 М2	0,0477
54	ОТМОСТКИ		
55	УСТРОЙСТВО ПОДСТИЛАЮЩИХ СЛОЕВ: ГРАВИЙНЫХ	1 М3	0,3
56	УСТРОЙСТВО БЕТОННЫХ ОТМОСТОК	1 М3	0,3
57	ЭЛЕКТРООСВЕЩЕНИЕ		
58	МОНТАЖ СВЕТИЛЬНИКОВ	ШТ	2
59	СВЕТИЛЬНИК НПО	ШТ	2
60	ЛАМПЫ ЭНЕРГОСБЕРЕГАЮЩИЕ 20 ВТ	ШТ	2
61	УСТАНОВКА ОДНОКЛАВИШНЫХ ВЫКЛЮЧАТЕЛЕЙ ПРИ СКРЫТОЙ ПРОВОДКЕ	100 ШТ	0,02
62	ВЫКЛЮЧАТЕЛЬ ОДНОКЛАВИШНЫЙ С-1-02-6/220	ШТ	2
63	КОРОБКИ КУВ-1М	ШТ	2
64	КОРОБКИ У-198	ШТ	1
65	ПРОВОД В ЗАЩИТНОЙ ОБОЛОЧКЕ ИЛИ КАБЕЛЬ ДВУХ-ТРЕХЖИЛЬНЫЕ: ПОД ШТУКАТУРКУ ПО СТЕНАМ ИЛИ В БОРОЗДАХ	100 М	0,16
66	ПРОВОДА СИЛОВЫЕ ДЛЯ ЭЛЕКТРОУСТАНОВОК НА НАПРЯЖЕНИЕ ДО 450В С АЛЮМИНИЕВЫМИ ЖИЛАМИ ПЛОСКИЕ МАРКИ АПШВ С ЧИСЛОМ ЖИЛ И СЕЧ. 2Х2,5 ММ2	1000 М	0,016
1	МОДУЛЬНАЯ КОТЕЛЬНАЯ		
2	УСТРОЙСТВО ПОКРЫТИЙ: ЩЕБЕНОЧНЫХ С ПРОПИТКОЙ БИТУМОМ	100 М2	0,16
3	УСТРОЙСТВО БЕТОННЫХ ПОКРЫТИЙ	1 М3	2,4
4	ГОРЯЧЕКАТАННАЯ АРМАТУРНАЯ СТАЛЬ ГЛАДКАЯ КЛАССА А-1, ДИАМЕТРОМ 10 ММ	ТН	0,142
5	УСТАНОВКА МОДУЛЬНЫХ КОТЛОВ	1 КОТЁЛ	1
6	МОДУЛЬНЫЕ КОТЛЫ МТБ-100 (50Х2) НА ГАЗЕ	ШТ	1
7	ПРОКЛАДКА ТРУБОПРОВОДОВ В КАНАЛАХ И НАДЗЕМНАЯ ПРИ УСЛОВНОМ ДАВЛЕНИИ 0,6 МПА, ТЕМПЕРАТУРЕ 115 ГР.С, ДИАМЕТР ТРУБ: ДО 50 ММ	1 КМ	0,024
8	ТРУБЫ СТАЛЬНЫЕ Д-50 ММ	М	24
9	УСТАНОВКА ЗАДВИЖЕК ИЛИ КЛАПАНОВ ОБРАТНЫХ ЧУГУННЫХ ДИАМЕТРОМ: 50 ММ	ШТ	2
10	ЗАДВИЖКА ЧУГУННЫЕ Д-50 ММ	ШТ	2
11	УСТРОЙСТВО ЛОТКОВЫХ КАНАЛОВ	100 М3	0,04
12	ЛОТКИ КАНАЛОВ КЛ-60Х45	ШТ	20
13	УСТРОЙСТВО БЕТОННОЙ ПОДГОТОВКИ	100 М3	0,0032
14	РАЗРАБОТКА ГРУНТА В ОТВАЛ ЭКСКАВАТОРАМИ "ДРАГЛАЙН" ИЛИ "ОБРАТНАЯ ЛОПАТА" С КОВШОМ ВМЕСТИМОСТЬЮ 1,6 (1,25-1,6) М3, ГРУППА ГРУНТОВ: 2	1000 М3	0,0144
15	ДОРАБОТКА ГРУНТА ВРУЧНУЮ	100 М3	0,0144
16	ЗАСЫПКА ТРАНШЕЙ И КОТЛОВАНОВ С ПЕРЕМЕЩЕНИЕМ ГРУНТА ДО 5 М БУЛЬДОЗЕРАМИ МОЩНОСТЬЮ: 59 (80) КВТ (Л.С.), 2 ГРУППА ГРУНТОВ	1000 М3	0,00696
17	АНТИКОРРОЗИЙНАЯ ОКРАСКА ТРУБ	100 М2	0,0811
18	ПОКРЫТИЕ ПОВЕРХНОСТИ ИЗОЛЯЦИИ ТРУБОПРОВОДОВ УПРУГИМИ ОБОЛОЧКАМИ: СТЕКЛОПЛАСТИКАМИ РСТ, ТКАНЯМИ СТЕКЛЯННЫМИ	100 М2	0,1032
19	ГИДРАВЛИЧЕСКОЕ ИСПЫТАНИЕ ТРУБОПРОВОДОВ СИСТЕМ ОТОПЛЕНИЯ, ВОДОПРОВОДА И ГОРЯЧЕГО ВОДОСНАБЖЕНИЯ ДИАМЕТРОМ: ДО 100 ММ	100 М	0,24
1	ПИТЬЕВОЙ РЕЗЕРВУАР НА 10 М3		
2	РАЗРАБОТКА ГРУНТА В ОТВАЛ ЭКСКАВАТОРАМИ "ДРАГЛАЙН" ИЛИ "ОБРАТНАЯ ЛОПАТА" С КОВШОМ ВМЕСТИМОСТЬЮ 0,25 М3, ГРУППА ГРУНТОВ: 2	1000 М3	0,02723
3	ДОРАБОТКА ГРУНТА ВРУЧНУЮ	100 М3	0,0272
4	ЗАСЫПКА ВРУЧНУЮ ТРАНШЕЙ, ПАЗУХ КОТЛОВАНОВ И ЯМ, ГРУППА ГРУНТОВ: 2	100 М3	0,0901
5	УСТРОЙСТВО ПОКРЫТИЙ: ЩЕБЕНОЧНЫХ С ПРОПИТКОЙ БИТУМОМ	100 М2	0,093
6	УСТРОЙСТВО ПОДСТИЛАЮЩИХ СЛОЕВ: БЕТОННЫХ ТОЛЩ 10 СМ	1 М3	0,93
7	УСТРОЙСТВО ЖЕЛЕЗОБЕТОННЫХ СТЕН ИЗ ВЫГРЕБА	100 М3	0,0867
8	ГОРЯЧЕКАТАННАЯ АРМАТУРНАЯ СТАЛЬ ГЛАДКАЯ КЛАССА А-1, ДИАМЕТРОМ 8 ММ	ТН	0,15
9	ГИДРОИЗОЛЯЦИЯ СТЕН И ФУНДАМЕНТОВ	100 М2 ИЗОЛЯЦИИ	0,285
10	УСТРОЙСТВО ПЕРЕКРЫТИЯ ИЗ МОНОЛИТНОГО БЕТОНА	100 М3	0,012
11	СЕТКА ИЗ АРМАТУРЫ ДИАМЕТРОМ 12ММ	ТН	0,033
12	МОНТАЖ МЕТАЛЛИЧЕСКИХ ЛЮКОВ (1 ШТ)	1 Т	0,038
13	ЗАМОК ВИСЯЧИЙ	ШТ	1
14	ТРУБЫ П/Э Д-110 ММ	М	1
1	ГЛАВНАЯ ВОРОТА		
2	РАЗРАБОТКА ГРУНТА ВРУЧНУЮ	100 М3	0,0332
3	ЗАСЫПКА ГРУНТА ВРУЧНУЮ	100 М3	0,0223

4	УСТРОЙСТВО ПОКРЫТИЙ: ЩЕБЕНОЧНЫХ С ПРОПИТКОЙ БИТУМОМ	100 М2	0,02
5	ИЗГОТОВЛЕНИЕ МЕТАЛЛОКОНСТРУКЦИИ	1 Т	0,717
6	МОНТАЖ МЕТАЛЛИЧЕСКИХ СТОЕК ИЗ СТАЛЬНЫХ ТРУБ	Т	0,173
7	ЗАЛИВКА БЕТОН ПОД СТОЕК	100 М3	0,0089
8	ГИДРОИЗОЛЯЦИЯ ОБМАЗОЧНАЯ БИТУМНАЯ В ОДИН СЛОЙ	100 М2	0,0512
9	МОНТАЖ МЕТАЛЛИЧЕСКИХ ВОРОТ	1 Т	0,544
10	ЗАМОК ВИСЯЧИЙ	ШТ	1
11	СКОБЯННЫЕ ИЗДЕЛИЯ ДЛЯ ВОРОТ	КОМПЛЕКТ	1
12	ПЕТЛЯ	ШТ	2
13	ШАРНИР	ШТ	4
14	УСТРОЙСТВО МЕЛКИХ ПОКРЫТИЙ (БРАНДМАУЭРЫ, ПАРАПЕТЫ, СВЕСЫ И Т.П.) ИЗ ЛИСТОВОЙ ОЦИНКОВАННОЙ СТАЛИ ТОЛЩ 0,4 ММ	100 М2	0,04
15	ИЗГОТОВЛЕНИЕ ПАНЕЛЕЙ ИЗ ЛИСТОВ "АЛЮПАН"	100 М2	0,432
16	ОБЛИЦОВКА ФАСАДА ДЕКОРАТИВНЫМИ ПАНЕЛЯМИ ТИПА "АЛЮПАН"	100 М2	0,432
17	НАДПИСЬ ОРГАНИЗАЦИИ	ШТ	1
18	МАСЛЯНАЯ ОКРАСКА МЕТАЛЛИЧЕСКИХ ПОВЕРХНОСТЕЙ: РЕШЕТОК, ТРУБ ДИАМЕТРОМ МЕНЕЕ 50 ММ И Т.П., КОЛИЧЕСТВО ОКРАСОК 2	100 М2	0,2833
19	ВОРОТА-2		
20	РАЗРАБОТКА ГРУНТА ВРУЧНУЮ	100 М3	0,0332
21	ЗАСЫПКА ГРУНТА ВРУЧНУЮ	100 М3	0,0223
22	УСТРОЙСТВО ПОКРЫТИЙ: ЩЕБЕНОЧНЫХ С ПРОПИТКОЙ БИТУМОМ	100 М2	0,02
23	ИЗГОТОВЛЕНИЕ МЕТАЛЛОКОНСТРУКЦИИ	1 Т	0,717
24	МОНТАЖ МЕТАЛЛИЧЕСКИХ СТОЕК ИЗ СТАЛЬНЫХ ТРУБ	Т	0,173
25	ЗАЛИВКА БЕТОН ПОД СТОЕК	100 М3	0,0089
26	ГИДРОИЗОЛЯЦИЯ ОБМАЗОЧНАЯ БИТУМНАЯ В ОДИН СЛОЙ	100 М2	0,0512
27	МОНТАЖ МЕТАЛЛИЧЕСКИХ ВОРОТ	1 Т	0,544
28	ЗАМОК ВИСЯЧИЙ	ШТ	1
29	СКОБЯННЫЕ ИЗДЕЛИЯ ДЛЯ ВОРОТ	КОМПЛЕКТ	1
30	ПЕТЛЯ	ШТ	2
31	ШАРНИР	ШТ	4
32	УСТРОЙСТВО МЕЛКИХ ПОКРЫТИЙ (БРАНДМАУЭРЫ, ПАРАПЕТЫ, СВЕСЫ И Т.П.) ИЗ ЛИСТОВОЙ ОЦИНКОВАННОЙ СТАЛИ ТОЛЩ 0,4 ММ	100 М2	0,04
33	МАСЛЯНАЯ ОКРАСКА МЕТАЛЛИЧЕСКИХ ПОВЕРХНОСТЕЙ: РЕШЕТОК, ТРУБ ДИАМЕТРОМ МЕНЕЕ 50 ММ И Т.П., КОЛИЧЕСТВО ОКРАСОК 2	100 М2	0,2833
1	БЛАГОУСТРОЙСТВО		
2	РАЗРАБОТКА ГРУНТА ВРУЧНУЮ	100 М3	2,416
3	УСТРОЙСТВО ПОДСТИЛАЮЩИХ И ВЫРАВНИВАЮЩИХ СЛОЕВ ОСНОВАНИЙ: ИЗ ПЕСЧАНО-ГРАВИЙНОЙ СМЕСИ	100 М3	2,416
4	ГРАВИЙНО-ПЕСЧАНЫЙ СМЕСЬ	М3	241,6
5	УСТРОЙСТВО ПОКРЫТИЯ ТОЛЩИНОЙ 4 СМ ИЗ ГОРЯЧИХ АСФАЛЬТОБЕТОННЫХ СМЕСЕЙ ПЛОТНЫХ МЕЛКОЗЕРНИСТЫХ ТИПА АБВ, ПЛОТНОСТЬ КАМЕННЫХ МАТЕРИАЛОВ: 2,5-2,9 Т/М3	1000 М2	2,416
6	ПРИ ИЗМЕНЕНИИ ТОЛЩИНЫ ПОКРЫТИЯ НА 0,5 СМ ДОБАВЛЯТЬ: К НОРМЕ 27-06-020-1 К=2	1000 М2	2,416
7	УСТРОЙСТВО БЕТОННЫХ БОРДЮРОВ	100 М3	0,2443
8	ИЗВЕСТКОВАЯ ОКРАСКА БОРДЮРОВ	100 М2	1,02