



«УТВЕРЖДАЮ»

Директор ООО «KORAZM LOYIHA EKSPERTIZASI»

Джонибекова Р.

17 октября 2022г.

ЕКСПЕРТ ХУЛОСА №470

по Сметной части рабочего проекта «Хоразм вилояти Кушкупир туман "Чаманзор" МФЙ "Ш.Рашидов" кучасида жойлашган ижара шартнома асосида олинган ер майдонида энгил типдаги "Agrobank Smart office" курилиши лойихаси», выполненного в 2022г.

Заказчик:	АТБ "Agrobank "
Проектировщик:	ЧП «Саидахмад лойиха»
Источники финансирования:	соб.средства
Подрядная строй-организация:	По усмотрению заказчика

1. Материалы представленные на рассмотрение.

На рассмотрение экспертизы представлена Сметная часть в составе:

– Расчетная стоимость объекта в текущих ценах; ведомости потребных ресурсов; локальная ресурсная ведомость (форма 5);

Расчетная стоимость объекта определена на основании физических объемов и ресурсных смет в соответствии постановления КМ Р.Уз. №261 от 11.06.2003г.

Ведомость ресурсов рассчитана по объемам работ и ресурсно-сметным нормам в соответствии с ШНК 4.02.00-04 Госкомархитектстроа Республики Узбекистан.

Определение расчетной стоимости объекта в текущих ценах выполнено в соответствии с методическими рекомендациями к постановлению КМ Р.Уз. №261 от 11.06.2003г. «О переходе на договорные текущие цены при реализации инвестиционных проектов, осуществляемых за счет централизованных капвложений», утвержденных приказом Госархитектстроа за №70 от 10.12.2003г. и ШНК 4.01.16-09 «Правила определения стоимости строительства в договорных текущих ценах», введенными в действие 30.06.2009г.

Стоимость объекта в текущих ценах определяется ресурсным методом с применением Каталога текущих цен на материально-технические ресурсы, применяемые строительном производстве Р.Уз (1-квартал Ташкент-2022г.), биржевых цен, конъюнктуры рынка и протокол согласования цен.

При подсчете сметной стоимости объекта учтены:

- среднечасовая заработная плата – 18882,76 сум. (с учетом отчислений в соц. страх – 12%);
- прочие затраты и расходы подрядчика – 15,51;
- прочие затраты и расходы заказчика – 1%;
- затраты на страхование объекта – 0,32%;
- коэффициент риска – 1,00;

Представленная расчетная стоимость объекта в текущих ценах составляет без учета НДС – 1022664,079 тыс.сум, с учетом НДС – 1176063,69 тыс.сум, всего с учетом НДС и затрат заказчика – 1189063,69 тыс.сум.

2. Согласование проекта.

2.1. Сметная документация согласована с Заказчиком.

3. Результаты экспертного рассмотрения.

3.1. Сметная документация откорректирована по замечаниям локального экспертного заключения.

3.2. В результате корректировки сметной документации по замечаниям экспертизы общая стоимость строительства в размере 1189063,69 тыс.сум увеличена на 0 тыс.сум.

№	Наименования затрат	Единица измерения	За счет	
			Уменьшение:	Увеличение:
1	2	3	4	5
1	затрат на оборудование	тыс.сум.	0,000	0,000
2	затрат на строительные материалы	тыс.сум.	0,000	0,000
3	затрат на зарплату	тыс.сум.	0,000	0,000
4	затрат на эксплуатацию машин	тыс.сум.	0,000	0,000
5	прочие затраты производственного характера	тыс.сум.	0,000	0,000
6	прочие затраты подрядчика	тыс.сум.	0,000	0,000
7	затрат на страхование объекта	тыс.сум.	0,000	0,000
8	прочие затраты заказчика	тыс.сум.	0,000	0,000

4. Замечания и предложения экспертизы.

1. Проектно-сметная документация представлена без рассмотрения техсоветом заказчика;
2. При производстве демонтажных работ, стоимость возврата материалов определить комиссионно согласно КМК 1.04.04-99 «Повторное использование изделий, оборудования и материалов в строительстве»;

5. Выводы.

5.1. Откорректированная по замечаниям экспертизы сметная часть рабочего проекта «Хоразм вилояти Кушкупир туман "Чаманзор" МФЙ "Ш.Рашидов" кучасида жойлашган ижара шартнома асосида олинган ер майдонида енгил типдаги "Agrobank Smart office" курилиши лойихаси», рекомендуется к дальнейшему согласованию при условии подтверждения заказчиком соответствия принятых объемов работ и ценно-образующих параметров со следующими технико-экономическими показателями:

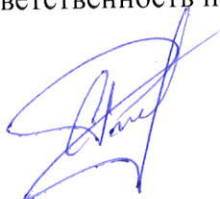
№	Наименование показателей	Единица измерения	Количество	
			Представлено	Рекомендовано
1	2	3	4	5
1	Стоимость строительства в текущих ценах без НДС	тыс.сум.	1 022 664,079	1 022 664,079
2	НДС (15%)	тыс.сум.	153 399,612	153 399,612
3	Стоимость строительства в текущих ценах с НДС	тыс.сум.	1 176 063,690	1 176 063,690
4	Прочие затраты заказчика (1%) (1%)	тыс.сум.	13 000,000	13 000,000
5	Итого с учетом НДС и затрат заказчика	тыс.сум.	1 189 063,690	1 189 063,690

5.2. В соответствии с «Временным положением о порядке определения стоимости строительства объектов в договорных текущих ценах», утвержденным постановлением Кабинета Министров от 11.06.2003 г. № 261, постановлением Кабинета Министров от 3 июля 2003г. №302, стоимость работ для проведения конкурсных торгов принимает заказчик с учётом требований действующих нормативных документов и др.

5.3. Заказчику обеспечить передачу генподрядной организации ПСД откорректированной по замечаниям экспертизы.

5.4. За предоставленные объемы ответственность несет проектная организация.

Эксперт



Собиров Р.

Республика Узбекистан Хорезмская область
ЧП «САИДАХМАД ЛОЙИХА»

Рабочий проект

Хоразм вилояти Кушкупир тумани "Чаманзор" МФЙ
"Ш.Рашидов" кучасида жойлашган ижара шартонма асосида
олинган ер майдонида енгил типдаги "Agrobank Smart office"
курулиши лойихаси

Сметная документация

Директор:



Рахимов Б.

Ургенч – 2022г.

ПОЯСНИТЕЛЬНАЯ ЗАПИСКА

Сметная документация к рабочему проекту на Хоразм вилояти Кушкупир тумани "Чаманзор" МФЙ "Ш.Рашидов" кучасида жойлашган ижара шартонма асосида олинган ер майдонида энгил типдаги "Agrobank Smart office" курилиши лойихаси разработана во исполнение постановлений Кабинета Министров от 05.08.2000 г. за № 305 « О дополнительных мерах по углублению экономических реформ в капитальном строительстве », от 11.06.2003 г. за № 261 « О переходе на договорные текущие цены при реализации инвестиционных проектов, осуществляемых за счет централизованных капитальных вложений » и в помощь участникам инвестиционного строительного процесса, и в соответствии с инструкцией о составе, порядке разработки, согласования и утверждения проектно-сметной документации на строительство (капитальный ремонт) жилых и общественных зданий и сооружений (ШНК 1.03.01-04) и методическими рекомендациями по определению сметной стоимости строительства предприятий, зданий и сооружений в Республике Узбекистан (Ташкент – 1996 г.), общим положением по применению сметных норм и расценок на ремонтно-строительные работы для условий строительства в Республике Узбекистан (ШНК 2004 – 2005 гг.) и общим положением по применению расценок на монтаж оборудования (ШНК 4.13.00 – 05).

Объект строительства расположен в Хорезмской области, 41 территориальном районе.

Ведомость потребных ресурсов в текущих ценах разработан на основании объемов работ с применением «Каталога текущих цен на материально-технические ресурсы применяемые в строительном производстве Республики Узбекистан» на (1-кв 2022г.) биржевых цен ,конъюнктуры рынка и средних цен заказчика.

Среднечасовая заработная плата – 18882,76 сум.

(с учетом отчислений в соц.страх – 12%).

Транспортные, складские и заготовительные затраты на материалы – 4 %.

Транспортные, складские и заготовительные затраты на кабельно-проводниковую продукцию – 1,5 %.

Транспортные расходы на оборудование – 2%.

Коэффициент риска – 1,0.

Прочие затраты подрядчика – 15,51 %.

Прочие затраты заказчика – 13000г.с.

Затраты на страхование строительства объекта – 0,32 %.

Сметная документация составлена с учетом НДС – 15%

РАСЧЕТНАЯ СТОИМОСТЬ ОБЪЕКТА В ТЕКУЩИХ ЦЕНАХ.

Хоразм вилояти Кушкупир тумани "Чаманзор" МФЙ "Ш.Рашидов" кучасида
жойлашган ижара шартнома асосида олинган ер майдонида энгил типдаги "Agrobank Smart office" курилиши

№.№ ПП	НАИМЕНОВАНИЕ ЗАТРАТ	Цена (тыс.сум)
1	2	3
1	ЗАТРАТЫ НА ОБОРУДОВАНИЕ, МЕБЕЛЬ И ИНВЕНТАРЬ С УЧЕТОМ ТРАНСПОРТНЫХ И ЗАГОТОВИТЕЛЬСКО-СКЛАДСКИХ РАСХОДОВ - 2%	360 680,976
2	ЗАТРАТЫ НА СТРОИТЕЛЬНЫЕ МАТЕРИАЛЫ, ИЗДЕЛИЯ И КОНСТРУКЦИИ С УЧЕТОМ ТРАНСПОРТНЫХ И ЗАГОТОВИТЕЛЬСКО-СКЛАДСКИХ РАСХОДОВ - 4% И КАБЕЛЬНО-ПРОВОДНИКОВУЮ ПРОДУКЦИЮ-1,5%	476 512,105
3	ЗАТРАТЫ НА ОСНОВНУЮ ЗАРАБОТНУЮ ПЛАТУ С УЧЕТОМ НАЧИСЛЕНИЙ НА СОЦИАЛЬНОЕ СТРАХОВАНИЕ (18882,76-12%)	74 678,646
4	ЗАТРАТЫ НА ЭКСПЛУАТАЦИЮ МАШИН И МЕХАНИЗМОВ (С УЧЕТОМ ЗАРАБОТНОЙ ПЛАТЫ МАШИНИСТОВ)	19 081,101
5	ПРОЧИЕ ЗАТРАТЫ ПРОИЗВОДСТВЕННОГО ХАРАКТЕРА - 0%	0,000
6	ПРОЧИЕ ЗАТРАТЫ И РАСХОДЫ ПОДРЯДЧИКА - 15,51%	88 449,164
7	ЗАТРАТЫ НА СТРАХОВАНИЕ СТРОИТЕЛЬСТВА ОБЪЕКТОВ - 0,32%	3 262,086
8	ЗАТРАТЫ ДЛЯ УЧЕТА КОЭФФИЦИЕНТА РИСКА, ОПРЕДЕЛЯЕМОГО ИСХОДЯ ИЗ ПРОГНОЗИРУЕМОГО ИНДЕКСА РОСТА ЦЕН В СТРОИТЕЛЬСТВЕ	1,00
9	И Т О Г О СТОИМОСТЬ СТРОИТЕЛЬСТВА В ДОГОВОРНЫХ ТЕКУЩИХ ЦЕНАХ	1 022 664,079
10	НДС - 15%	153 399,612
11	И Т О Г О СТОИМОСТЬ СТРОИТЕЛЬСТВА В ТЕКУЩИХ ЦЕНАХ С УЧЕТОМ НДС	1 176 063,690
12	ПРОЧИЕ ЗАТРАТЫ И РАСХОДЫ ЗАКАЗЧИКА -(факт)	13 000,000
13	ИТОГО СТОИМОСТЬ СТРОИТЕЛЬСТВА В ТЕКУЩИХ ЦЕНАХ С НДС И ПРОЧИМИ ЗАТРАТАМИ И РАСХОДАМИ ЗАКАЗЧИКА	1 189 063,690



Хоразм вилояти Кушкунир тумани "Чаманзор" МФЙ "Ш.Рашидов" кучасида
 жойлашган ижара шартнома асосида олинган ер майдонида энгил тилдаги "Agrobank Smart office" курилиши лойихаси

(наименование стройки)

ЛОКАЛЬНЫЙ СМЕТНЫЙ РАСЧЕТ № 1
 (локальная смета)

на ОБЩЕСТРОИТЕЛЬНЫЕ РАБОТЫ, объект -
 (наименование работ и затрат, наименование объекта)

№ п.п.	Шифр номера нормативов и коды ресурсов	Наименование работ и затрат, характеристика оборудования и его масса, расход ресурсов на единицу измерения	Единица измерения	Количество		в текущем (прогнозом) уровне	
				на единицу измерения	по проектным данным	на ед.изм.	общая
1	2	3	4	5	6	7	8
СМАРТ ОФИС							
1	E102-55-2	РАЗРАБОТКА ГРУНТА ВРУЧНУЮ С КРЕПЛЕНИЯМИ В ТРАНШЕЯХ ШИРИНОЙ ДО 2 М, ГЛУБИНОЙ ДО 2 М, ГРУППА ГРУНТОВ 2	100М3	0,0835		3568841,64	297998
1.1	1	ЗАТРАТЫ ТРУДА РАБОЧИХ-СТРОИТЕЛЕЙ (2,8:1)	ЧЕЛ.-Ч	189,00	15,78	18882,76	297998,00
ИТОГО ОПЛАТА ТРУДА:						3568841,64	297998,00
2	E102-5-1	УПЛОТНЕНИЕ ГРУНТА ПНЕВМАТИЧЕСКИМИ ТРАМБОВКАМИ, ГРУППА ГРУНТОВ 1, 2	100М3	0,022		480210,38	10565
2.1	1	ЗАТРАТЫ ТРУДА РАБОЧИХ-СТРОИТЕЛЕЙ (3:1)	ЧЕЛ.-Ч	12,53	0,28	18882,76	5205,00
2.2	3	ЗАТРАТЫ ТРУДА МАШИНИСТОВ	ЧЕЛ.-Ч	3,04	0,07	--	--
ИТОГО ОПЛАТА ТРУДА:						236600,98	5205,00
2.3	660 С (С205-0102)	КОМПРЕССОРЫ ПЕРЕДВИЖНЫЕ С ДВИГАТЕЛЕМ ВНУТРЕННЕГО СТОРАНИЯ ДАВЛЕНИЕМ ДО 686 КПА (7 АТМ.) 5 М3/МИН	МАШ.-Ч	3,04	0,07	76681	5128,00
2.4	1866 С	ТРАМБОВКИ ПНЕВМАТИЧЕСКИЕ	МАШ.-Ч	12,18	0,27	862	231,00
ИТОГО ЭКСПЛУАТАЦИЯ МАШИИ:						243609,4	5359,00
3	E0801-002-0 2	УСТРОЙСТВО ОСНОВАНИЯ ПОД ФУНДАМЕНТЫ ЩЕБЕНОЧНОГО	М3	2,2		172489,06	379476
3.1	1	ЗАТРАТЫ ТРУДА РАБОЧИХ-СТРОИТЕЛЕЙ (2,5:1)	ЧЕЛ.-Ч	2,40	5,28	18882,76	99701,00
3.2	3	ЗАТРАТЫ ТРУДА МАШИНИСТОВ	ЧЕЛ.-Ч	0,54	1,19	--	--
ИТОГО ОПЛАТА ТРУДА:						45318,62	99701,00
3.3	185 С	АВТОПОГРУЗЧИКИ ПРИ РАБОТЕ НА ДРУГИХ ВИДАХ СТРОИТЕЛЬСТВА 3 Т	МАШ.-Ч	0,08	0,18	67284	11842,00
3.4	659 С	КОМПРЕССОРЫ ПЕРЕДВИЖНЫЕ С ДВИГАТЕЛЕМ ВНУТРЕННЕГО СТОРАНИЯ ДАВЛЕНИЕМ ДО 686 КПА (7 АТМ.) 2,2 М3/МИН	МАШ.-Ч	0,46	1,01	58638	59342,00
3.5	1866 С	ТРАМБОВКИ ПНЕВМАТИЧЕСКИЕ	МАШ.-Ч	0,92	2,02	862	1745,00
ИТОГО ЭКСПЛУАТАЦИЯ МАШИИ:						33149,24	72928,00
3.6	9219 М	ВОДА	М3	0,15	0,33	--	--
3.7	43113 М	ЩЕБЕНЬ	М3	1,30	2,86	72324	206847,00
ИТОГО МАТЕРИАЛОВ:						94021,2	206847,00
4	E0601-001-2 0	УСТРОЙСТВО ЛЕНТОЧНЫХ ФУНДАМЕНТОВ БЕТОННЫХ	100М3	0,0528		64675836,5	3414884
4.1	1	ЗАТРАТЫ ТРУДА РАБОЧИХ-СТРОИТЕЛЕЙ (3,1:1)	ЧЕЛ.-Ч	337,48	17,82	18882,76	336471,00
4.2	3	ЗАТРАТЫ ТРУДА МАШИНИСТОВ	ЧЕЛ.-Ч	22,61	1,19	--	--
ИТОГО ОПЛАТА ТРУДА:						6372553,84	336471,00
4.3	112 С	АВТОПОГРУЗЧИКИ 5 Т	МАШ.-Ч	0,27	0,01	72437	1033,00
4.4	403 С (С211-1100)	ВИБРАТОРЫ ГЛУБИННЫЕ	МАШ.-Ч	16,78	0,89	1081	958,00
4.5	698 С	КРАНЫ БАШЕННЫЕ ПРИ РАБОТЕ НА ДРУГИХ ВИДАХ СТРОИТЕЛЬСТВА (КРОМЕ МОНТАЖА ТЕХНОЛОГИЧЕСКОГО ОБОРУДОВАНИЯ) 8 Т	МАШ.-Ч	21,30	1,13	66528	74820,00
4.6	762 С	КРАНЫ НА АВТОМОБИЛЬНОМ ХОДУ ПРИ РАБОТЕ НА ДРУГИХ ВИДАХ СТРОИТЕЛЬСТВА (КРОМЕ МАГИСТРАЛЬНЫХ ТРУБОПРОВОДОВ) 10 Т	МАШ.-Ч	0,39	0,02	127627	2628,00
4.7	1571 С	ПИЛА ЭЛЕКТРИЧЕСКАЯ ЦЕПНАЯ	МАШ.-Ч	0,74	0,04	916	36,00
4.8	2509 С	АВТОМОБИЛИ БОРТОВЫЕ ГРУЗОПОДЪЕМНОСТЬЮ ДО 5 Т	МАШ.-Ч	0,65	0,03	34548	1872,00
ИТОГО ЭКСПЛУАТАЦИЯ МАШИИ:						1540652,14	81346,00
4.9	6312 М (М)	БЕТОН ТЯЖЕЛЫЙ КЛАССА В7,5 /М-100/ ФРАКЦИИ 5-20 ММ	М3	102,00	5,39	517163	2785233,00
4.10	9219 М	ВОДА	М3	0,28	0,01	--	--
4.11	30407 С	ГВОЗДИ СТРОИТЕЛЬНЫЕ	Т	0,02	0,00	16400000	15587,00
4.12	30652 С	ИЗВЕСТЬ СТРОИТЕЛЬНАЯ НЕГАШЕННАЯ КОМОВАЯ, СОРТ 1	Т	0,03	0,00	840000	1109,00
4.13	32524 С	КАТАНКА ГОРЯЧЕКАТАНАЯ В МОТКАХ ДИАМЕТРОМ 6,3-6,5 ММ	Т	0,03	0,00	9548634	14117,00
4.14	35516 С	РОГОЖА	М2	88,20	4,66	--	--
4.15	36061 С	ПИЛОМАТЕРИАЛЫ ХВОЙНЫХ ПОРОД, ДОСКИ ОБРЕЗНЫЕ ДЛИНОЙ 4-6,5 М, ШИРИНОЙ 75-150 ММ, ТОЛЩИНОЙ 44 ММ И БОЛЕЕ III СОРТА	М3	0,22	0,01	4383828	50923,00
4.16	51619 С	ЩИТЫ ИЗ ДОСОК ТОЛЩИНОЙ 25 ММ	М2	44,80	2,37	55000	130099,00
ИТОГО МАТЕРИАЛОВ:						56762630,5	2997067,00
4.17	6	ТРАНСПОРТНЫЕ РАСХОДЫ НА МАТЕРИАЛЬНЫЕ РЕСУРСЫ	СУМ				(--)
19		(В Т.Ч. ТРАНСПОРТНЫЕ РАСХОДЫ НА МЕСТНЫЕ МАТЕРИАЛЫ)	СУМ				(--)

ПРОГРАММНЫЙ КОМПЛЕКС АВС4-UZ (3.14.3)1200

5	C124-22	ГОРЯЧЕКАТАННАЯ АРМАТУРНАЯ СТАЛЬ ПЕРИОДИЧЕСКОГО ПРОФИЛЯ КЛАССА А-III ДИАМЕТРОМ 12 ММ	Т	0,65		7587053	4931584
6	C124-19	ГОРЯЧЕКАТАННАЯ АРМАТУРНАЯ СТАЛЬ ПЕРИОДИЧЕСКОГО ПРОФИЛЯ КЛАССА А-III ДИАМЕТРОМ 6 ММ	Т	0,12		8478261	1017391
7	E1101-4-5	УСТРОЙСТВО ГИДРОИЗОЛЯЦИИ ОБМАЗОЧНОЙ В ОДИН СЛОЙ ТОЛЩИНОЙ 2 ММ	100М2	0,32		1502521,53	480807
7.1	1	ЗАТРАТЫ ТРУДА РАБОЧИХ-СТРОИТЕЛЕЙ (4,9:1)	ЧЕЛ.-Ч	26,97	8,63	18882,76	162966,00
7.2	3	ЗАТРАТЫ ТРУДА МАШИНИСТОВ	ЧЕЛ.-Ч	0,43	0,14	--	--
		ИТОГО ОПЛАТА ТРУДА:				509268,04	162966,00
7.3	913 С	КОТЛЫ БИТУМНЫЕ ПЕРЕДВИЖНЫЕ 400 Л	МАШ.-Ч	4,37	1,40	3164	4425,00
7.4	1522 С	ПОДЪЕМНИКИ МАЧТОВЫЕ СТРОИТЕЛЬНЫЕ 0,5 Т	МАШ.-Ч	0,18	0,06	18892	1088,00
7.5	1908 С	ТЕРМОС 100 Л	МАШ.-Ч	1,50	0,48	236	113,00
7.6	2509 С	АВТОМОБИЛИ БОРТОВЫЕ ГРУЗОПОДЪЕМНОСТЬЮ ДО 5 Т	МАШ.-Ч	0,25	0,08	54548	4364,00
		ИТОГО ЭКСПЛУАТАЦИЯ МАШИН:				31218,24	9990,00
7.7	30009 С	АСБЕСТ ХРИЗОЛИТОВЫЙ МАРКИ К-6-30	Т	0,01	0,00	315000	806,00
7.8	30102 С	БИТУМЫ НЕФТЯНЫЕ СТРОИТЕЛЬНЫЕ МАРКИ БН-90/10	Т	0,16	0,05	5304348	266490,00
7.9	30103 С	БИТУМЫ НЕФТЯНЫЕ СТРОИТЕЛЬНЫЕ МАРКИ БН-70/30	Т	0,02	0,01	5304348	32250,00
7.10	31519 С	БЕНЗИН РАСТВОРИТЕЛЬ	Т	0,06	0,02	450000	8208,00
7.11	40363 С	МУКА АНДЕЗИТОВАЯ КИСЛОУСТОЙЧИВАЯ МАРКА А	Т	0,13	0,04	--	--
7.12	44059 С	ВЕТОШЬ	КГ	0,50	0,16	600	96,00
		ИТОГО МАТЕРИАЛОВ:				962035,25	307851,00
8	E102-61-2	ЗАСЫПКА ВРУЧНУЮ ТРАНШЕЙ, ПАЗУХ КОТЛОВАНОВ И ЯМ, ГРУППА ГРУНТОВ 2	100М3	0,0228		1835404,27	41847
8.1	1	ЗАТРАТЫ ТРУДА РАБОЧИХ-СТРОИТЕЛЕЙ (1,5:1)	ЧЕЛ.-Ч	97,20	2,22	18882,76	41847,00
		ИТОГО ОПЛАТА ТРУДА:				1835404,27	41847,00
9	E0802-1-1	КЛАДКА СТЕН КИРПИЧНЫХ НАРУЖНЫХ ПРОСТЫХ ПРИ ВЫСОТЕ ЭТАЖА ДО 4 М	М3	26,4		465747,15	12295725
9.1	1	ЗАТРАТЫ ТРУДА РАБОЧИХ-СТРОИТЕЛЕЙ (2,7:1)	ЧЕЛ.-Ч	5,40	142,56	18882,76	2691926,00
9.2	3	ЗАТРАТЫ ТРУДА МАШИНИСТОВ	ЧЕЛ.-Ч	0,40	10,56	--	--
		ИТОГО ОПЛАТА ТРУДА:				101966,9	2691926,00
9.3	698 С	КРАНЫ БАШЕННЫЕ ПРИ РАБОТЕ НА ДРУГИХ ВИДАХ СТРОИТЕЛЬСТВА (КРОМЕ МОНТАЖА ТЕХНОЛОГИЧЕСКОГО ОБОРУДОВАНИЯ) 8 Т	МАШ.-Ч	0,40	10,56	66528	702536,00
		ИТОГО ЭКСПЛУАТАЦИЯ МАШИН:				26611,2	702536,00
9.4	9219 М	ВОДА	М3	0,44	11,62	--	--
9.5	12102 М (М)	РАСТВОР ГОТОВЫЙ КЛАДОЧНЫЙ ТЯЖЕЛЫЙ ЦЕМЕНТНЫЙ, МАРКА: 50	М3	0,24	6,34	346498	2195411,00
9.6	22720 М	КИРПИЧ КРАМИЧЕСКИЙ ОДИНАРНЫЙ, РАЗМЕРОМ 250Х120Х65 ММ, МАРКА: 75	1000 ШТ	0,39	10,40	639131	6647985,00
9.7	36026 С	ПИЛОМАТЕРИАЛЫ ХВОЙНЫХ ПОРОД, БРУСКИ ОБРЕЗНЫЕ ДЛИННОЙ 4-6,5 М, ШИРИНОЙ 75-150 ММ, ТОЛЩИНОЙ 40-75 ММ IV СОРТА	М3	0,00	0,01	4383828	57867,00
		ИТОГО МАТЕРИАЛОВ:				337169,05	8901263,00
9.8	6	ТРАНСПОРТНЫЕ РАСХОДЫ НА МАТЕРИАЛЬНЫЕ РЕСУРСЫ	СУМ				(--)
	19	(В Т.Ч. ТРАНСПОРТНЫЕ РАСХОДЫ НА МЕСТНЫЕ МАТЕРИАЛЫ)	СУМ				(--)
10	E601-35-1	УСТРОЙСТВО ПОЯСОВ В ОПЛУБКЕ	100М3	0,0276		101495789	2801284
10.1	1	ЗАТРАТЫ ТРУДА РАБОЧИХ-СТРОИТЕЛЕЙ (3,4:1)	ЧЕЛ.-Ч	1016,26	28,05	18882,76	529638,00
10.2	3	ЗАТРАТЫ ТРУДА МАШИНИСТОВ	ЧЕЛ.-Ч	22,31	2,00	--	--
		ИТОГО ОПЛАТА ТРУДА:				19189793,7	529638,00
10.3	112 С	АВТОПОГРУЗЧИКИ 5 Т	МАШ.-Ч	0,27	0,01	72437	540,00
10.4	403 С (С211-1100)	ВИБРАТОРЫ ГЛУБИННЫЕ	МАШ.-Ч	49,09	1,36	1081	1465,00
10.5	698 С	КРАНЫ БАШЕННЫЕ ПРИ РАБОТЕ НА ДРУГИХ ВИДАХ СТРОИТЕЛЬСТВА (КРОМЕ МОНТАЖА ТЕХНОЛОГИЧЕСКОГО ОБОРУДОВАНИЯ) 8 Т	МАШ.-Ч	69,97	1,93	66528	128477,00
10.6	762 С	КРАНЫ НА АВТОМОБИЛЬНОМ ХОДУ ПРИ РАБОТЕ НА ДРУГИХ ВИДАХ СТРОИТЕЛЬСТВА (КРОМЕ МАГИСТРАЛЬНЫХ ТРУБОПРОВОДОВ) 10 Т	МАШ.-Ч	0,84	0,02	127627	2959,00
10.7	2016 С	УСТАНОВКИ ДЛЯ СВАРКИ РУЧНОЙ ДУГОВОЙ (ПОСТОЯННОГО ТОКА)	МАШ.-Ч	208,25	5,75	4656	26761,00
10.8	2509 С	АВТОМОБИЛИ БОРТОВЫЕ ГРУЗОПОДЪЕМНОСТЬЮ ДО 5 Т	МАШ.-Ч	1,23	0,03	54548	1852,00
		ИТОГО ЭКСПЛУАТАЦИЯ МАШИН:				5871501,16	162053,00
10.9	6317 М (М)	БЕТОН ТЯЖЕЛЫЙ КЛАССА В12,5 М-150 ФРАКЦИИ 5-20 ММ	М3	101,50	2,80	604153	1692474,00
10.10	9219 М	ВОДА	М3	0,12	0,00	--	--
10.11	30407 С	ГВОЗДИ СТРОИТЕЛЬНЫЕ	Т	0,04	0,00	16400000	16748,00
10.12	30652 С	ИЗВЕСТЬ СТРОИТЕЛЬНАЯ НЕГАСИЕНАЯ КОМОВАЯ, СОРТ 1	Т	0,04	0,00	840000	927,00
10.13	32524 С	КАТАНКА ГОРЯЧЕКАТАНАЯ В МОТКАХ ДИАМЕТРОМ 6,3-6,5 ММ	Т	0,25	0,01	9548654	65886,00

ПРОГРАММНЫЙ КОМПЛЕКС АВС4-UZ (3.14.3)1200

10.14	35310 С	ЭЛЕКТРОДЫ ДИАМЕТРОМ 4 ММ Э42	Т	0,25	0,01	17000000	117300,00
10.15	36061 С	ПИЛОМАТЕРИАЛЫ ХВОЙНЫХ ПОРОД, ДОСКИ ОБРЕЗНЫЕ ДЛИННОЙ 4-6,5 М, ШИРИНОЙ 75-150 ММ, ТОЛЩИНОЙ 44 ММ И БОЛЕЕ III СОРТА	М3	0,81	0,02	4383828	98005,00
10.16	51619 С	ЩИТЫ ИЗ ДОСОК ТОЛЩИНОЙ 25 ММ	М2	77,90	2,15	55000	118252,00
		ИТОГО МАТЕРИАЛОВ:				76434493,7	2109592,00
10.17	6	ТРАНСПОРТНЫЕ РАСХОДЫ НА МАТЕРИАЛЬНЫЕ РЕСУРСЫ	СУМ				(--)
	19	(В Т.Ч. ТРАНСПОРТНЫЕ РАСХОДЫ НА МЕСТНЫЕ МАТЕРИАЛЫ)	СУМ				(--)
11	С124-22	ГОРЯЧЕКАТАННАЯ АРМАТУРНАЯ СТАЛЬ ПЕРИОДИЧЕСКОГО ПРОФИЛЯ КЛАССА А-III ДИАМЕТРОМ 12 ММ	Т	0,25		7587053	1896763
12	С124-19	ГОРЯЧЕКАТАННАЯ АРМАТУРНАЯ СТАЛЬ ПЕРИОДИЧЕСКОГО ПРОФИЛЯ КЛАССА А-III ДИАМЕТРОМ 6 ММ	Т	0,058		8478261	491739
13	Е1502-1-1	УЛУЧШЕННАЯ ШТУКАТУРКА ЦЕМЕНТНО-ИЗВЕСТКОВЫМ РАСТВОРОМ ПО КАМНЮ СТЕН	100М2	1,41		2295208,64	3231654
13.1	1	ЗАТРАТЫ ТРУДА РАБОЧИХ-СТРОИТЕЛЕЙ (4:1)	ЧЕЛ.-Ч	70,88	99,80	18882,76	1884481,00
13.2	3	ЗАТРАТЫ ТРУДА МАШИНИСТОВ	ЧЕЛ.-Ч	2,78	3,91	--	--
		ИТОГО ОПЛАТА ТРУДА:				1338410,03	1884481,00
13.3	976 С (С203-0402)	ЛЕБЕДКИ ЭЛЕКТРИЧЕСКИЕ, ТЯГОВЫМ УСИЛИЕМ ДО 12,26 (1,25) КН (Т)	МАШ.-Ч	0,90	1,27	1604	2033,00
13.4	1608 С	РАСТВОРОНАСОСЫ 3 М3 Ч	МАШ.-Ч	2,78	3,91	21603	84559,00
		ИТОГО ЭКСПЛУАТАЦИЯ МАШИИ:				61499,94	86592,00
13.5	9219 М	ВОДА	М3	0,35	0,49	--	--
13.6	12138 М (М)	РАСТВОР ЦЕМЕНТНО-ИЗВЕСТКОВЫЙ 1:1:6	М3	1,89	2,66	473703	1260581,00
		ИТОГО МАТЕРИАЛОВ:				895298,67	1260581,00
13.7	6	ТРАНСПОРТНЫЕ РАСХОДЫ НА МАТЕРИАЛЬНЫЕ РЕСУРСЫ	СУМ				(--)
	19	(В Т.Ч. ТРАНСПОРТНЫЕ РАСХОДЫ НА МЕСТНЫЕ МАТЕРИАЛЫ)	СУМ				(--)
14	Е0903-12-1	МОНТАЖ СТРОПИЛЬНЫХ И ПОДСТРОПИЛЬНЫХ ФЕРМ НА ВЫСОТЕ ДО 25 М ПРОЛОТОМ ДО 24 М МАССОЙ ДО 3,0 Т	Т	2,76		1304830,03	3601331
14.1	1	ЗАТРАТЫ ТРУДА РАБОЧИХ-СТРОИТЕЛЕЙ (3,4:1)	ЧЕЛ.-Ч	25,53	70,46	18882,76	1330532,00
14.2	3	ЗАТРАТЫ ТРУДА МАШИНИСТОВ	ЧЕЛ.-Ч	4,92	13,58	--	--
		ИТОГО ОПЛАТА ТРУДА:				482076,86	1330532,00
14.3	715 С	КРАНЫ КОЗЛОВЫЕ ПРИ РАБОТЕ НА МОНТАЖЕ ТЕХНОЛОГИЧЕСКОГО ОБОРУДОВАНИЯ 32 Т	МАШ.-Ч	0,02	0,06	68756	3795,00
14.4	762 С	КРАНЫ НА АВТОМОБИЛЬНОМ ХОДУ ПРИ РАБОТЕ НА ДРУГИХ ВИДАХ СТРОИТЕЛЬСТВА (КРОМЕ МАГИСТРАЛЬНЫХ ТРУБОПРОВОДОВ) 10 Т	МАШ.-Ч	0,47	1,30	127627	165558,00
14.5	786 С	КРАНЫ НА ГУСЕНИЧНОМ ХОДУ ПРИ РАБОТЕ НА ДРУГИХ ВИДАХ СТРОИТЕЛЬСТВА (КРОМЕ МАГИСТРАЛЬНЫХ ТРУБОПРОВОДОВ) 25 Т	МАШ.-Ч	3,72	10,27	147918	1518704,00
14.6	1147 С	МАШИНЫ ШЛИФОВАЛЬНЫЕ ЭЛЕКТРИЧЕСКИЕ	МАШ.-Ч	0,23	0,63	1327	842,00
14.7	1513 С	ПРЕОБРАЗОВАТЕЛИ СВАРОЧНЫЕ С НОМИНАЛЬНЫМ СВАРОЧНЫМ ТОКОМ 315-500 А	МАШ.-Ч	0,60	1,66	11102	18385,00
14.8	2509 С	АВТОМОБИЛИ БОРТОВЫЕ ГРУЗОПОДЪЕМНОСТЬЮ ДО 5 Т	МАШ.-Ч	0,71	1,96	54548	106892,00
14.9	2577 С	АППАРАТЫ ДЛЯ ГАЗОВОЙ СВАРКИ И РЕЗКИ	МАШ.-Ч	0,90	2,48	1077	2675,00
		ИТОГО ЭКСПЛУАТАЦИЯ МАШИИ:				658279,56	1816852,00
14.10	30322 С	БОЛТЫ СТРОИТЕЛЬНЫЕ С ГАЙКАМИ И ШАЙБАМИ	Т	0,00	0,01	13742000	82551,00
14.11	30407 С	ГВОЗДИ СТРОИТЕЛЬНЫЕ	Т	0,00	0,00	16400000	453,00
14.12	31419 С	ГРУНТОВКА ГФ-021 КРАСНО-КОРИЧНЕВАЯ	Т	0,00	0,00	15400000	13176,00
14.13	31524 С	РАСТВОРИТЕЛЬ МАРКИ Р-4	Т	0,00	0,00	20300000	33617,00
14.14	32524 С	КАТАНКА ГОРЯЧЕКАТАНАЯ В МОТКАХ ДИАМЕТРОМ 6,3-6,5 ММ	Т	0,00	0,00	9548634	791,00
14.15	33816 С	ШВЕЛЛЕРЫ N 40 СТАЛЬ МАРКИ СТО	Т	0,00	0,01	12782609	68443,00
14.16	34241 С	КИСЛОРОД ТЕХНИЧЕСКИЙ ГАЗООБРАЗНЫЙ	М3	0,72	1,99	11740	23330,00
14.17	35310 С	ЭЛЕКТРОДЫ ДИАМЕТРОМ 4 ММ Э42	Т	0,00	0,01	17000000	126684,00
14.18	35504 С	КАНАТЫ ПЕНЬКОВЫЕ ПРОПИТАННЫЕ	Т	0,00	0,00	600000	166,00

ПРОГРАММНЫЙ КОМПЛЕКС АВС4-UZ (3.14.3)1200

14.19	36023 C	ПИЛОМАТЕРИАЛЫ ХВОЙНЫХ ПОРОД, БРУСКИ ОБРЕЗНЫЕ ДЛИНОЙ 4-6,5 М, ШИРИНОЙ 75-150 ММ, ТОЛЩИНОЙ 40-75 ММ I СОРТА	МЗ	0,00	0,00	4383828	12462,00
14.20	44897 C	ШЛИФКРУГИ	ШТ	0,06	0,17	15000	2484,00
14.21	45077 C	ПРОПАН-БУТАН, СМЕСЬ ТЕХНИЧЕСКАЯ	КГ	0,22	0,61	6004	3646,00
14.22	50756 C	ОТДЕЛЬНЫЕ КОНСТРУКТИВНЫЕ ЭЛЕМЕНТЫ ЗДАНИЙ И СООРУЖЕНИЙ С ПРЕОБЛАДАНИЕМ ГОРЯЧЕКАТАНЫХ ПРОФИЛЕЙ, СРЕДНЯЯ МАССА СБОРОЧНОЙ ЕДИНИЦЫ СВЫШЕ 0.1 ДО 0.5 Т	Т	0,00	0,01	15434926	85201,00
14.23	96384 C	КАНАТ ДВОЙНОЙ СВИВКИ, ТИПА ТК, КОНСТРУКЦИИ 6Х19(1+6+12)+1 О.С. ОЦИНКОВАННЫЙ, ИЗ ПРОВОЛОК МАРКИ В, МАРКИРОВОЧНАЯ ГРУППА 1770 Н/ММ2, ДИАМЕТРОМ, ММ: 5,5	10М	0,02	0,05	18300	944,00
		ИТОГО МАТЕРИАЛОВ:				164473,61	453947,00
15	C124-40	КВАДРАТНЫЙ ПРОФИЛЬ 100Х100Х3,2ММ	Т	0,975		12500000	12187500
16	C124-41	КВАДРАТНЫЙ ПРОФИЛЬ 40Х40Х2,2ММ	Т	0,634		12500000	7925000
17	C124-42	УГОЛНИК 50Х2,2ММ	Т	1,15		9051383	10418142
18	E2709-1-2	УСТРОЙСТВО ПАРАПЕТОВ БЕТОННЫХ	100М	0,347		52964218,8	18378584
18.1	1	ЗАТРАТЫ ТРУДА РАБОЧИХ-СТРОИТЕЛЕЙ (2,9:1)	ЧЕЛ.-Ч	419,00	145,39	18882,76	2745421,00
18.2	3	ЗАТРАТЫ ТРУДА МАШИНИСТОВ	ЧЕЛ.-Ч	12,97	4,50	--	--
		ИТОГО ОПЛАТА ТРУДА:				7911876,44	2745421,00
18.3	404 C (C211-1301)	ВИБРАТОРЫ ПОВЕРХНОСТНЫЕ	МАШ.-Ч	11,19	3,88	635	2543,00
18.4	1135 C	МАШИНЫ ПОЛИВОМОЕЧНЫЕ 6000 Л	МАШ.-Ч	0,91	0,32	97872	30905,00
18.5	2348 C (C204-0101)	ЭЛЕКТРОСТАНЦИИ ПЕРЕДВИЖНЫЕ 2 КВТ	МАШ.-Ч	11,19	3,88	29654	115144,00
18.6	2499 C	АВТОМОБИЛИ БОРТОВЫЕ ГРУЗОПОДЪЕМНОСТЬЮ ДО 5 Т	МАШ.-Ч	0,87	0,30	54548	16467,00
		ИТОГО ЭКСПЛУАТАЦИЯ МАШИН:				475677,99	165060,00
18.7	9219 М	ВОДА	МЗ	26,64	9,24	--	--
18.8	22005 М	БЕТОН ТЯЖЕЛЫЙ, КЛАСС В 12,5 (М150)	МЗ	65,60	22,76	604153	13752456,00
18.9	30652 C	ИЗВЕСТЬ СТРОИТЕЛЬНАЯ НЕГАШЕНАЯ КОМОВАЯ, СОРТ I	Т	0,02	0,01	840000	5028,00
18.10	32548 C	ПРОВОЛОКА ЧЕРНАЯ ДИАМЕТРОМ 1,1 ММ	Т	0,03	0,01	11686957	105440,00
18.11	34501 C	ПОРТЛАНЦЕМЕНТ ОБЩЕСТРОИТЕЛЬНОГО НАЗНАЧЕНИЯ БЕЗДОБАВОЧНЫЙ МАРКИ 400	Т	0,10	0,03	608767	21124,00
18.12	35516 C	РОГОЖА	М2	15,50	5,38	--	--
18.13	44910 C	ЩИТЫ ИЗ ДОСОК ТОЛЩИНОЙ 25 ММ	М2	83,00	28,80	55000	1584055,00
		ИТОГО МАТЕРИАЛОВ:				44576664,4	15468103,00
19	E1203-004-0 1	УСТРОЙСТВО КРОВЛИ ИЗ МЕТАЛЛОЧЕРЕПИЦЫ, ПРОФНАСТИЛА ТРАПЕЦИЕВИДНОГО И СИНУСОВИДНОГО ПРОФИЛЯ, С ПОКРЫТИЕМ ПО ГОТОВЫМ ПРОГОНАМ: ПРОСТАЯ КРОВЛЯ	100М2	0,85		1020437,27	867372
19.1	1	ЗАТРАТЫ ТРУДА РАБОЧИХ-СТРОИТЕЛЕЙ	ЧЕЛ.-Ч	38,53	32,75	18882,76	618420,00
19.2	3	ЗАТРАТЫ ТРУДА МАШИНИСТОВ	ЧЕЛ.-Ч	0,06	0,05	--	--
		ИТОГО ОПЛАТА ТРУДА:				727552,74	618420,00
19.3	521 C (C270-0046)	ДРЕЛИ ЭЛЕКТРИЧЕСКИЕ	МАШ.-Ч	2,41	2,05	950	1946,00
19.4	698 C	КРАНЫ БАШЕННЫЕ ПРИ РАБОТЕ НА ДРУГИХ ВИДАХ СТРОИТЕЛЬСТВА (КРОМЕ МОНТАЖА ТЕХНОЛОГИЧЕСКОГО ОБОРУДОВАНИЯ) 8 Т	МАШ.-Ч	0,50	0,43	66528	28274,00
19.5	762 C	КРАНЫ НА АВТОМОБИЛЬНОМ ХОДУ ПРИ РАБОТЕ НА ДРУГИХ ВИДАХ СТРОИТЕЛЬСТВА (КРОМЕ МАГИСТРАЛЬНЫХ ТРУБОПРОВОДОВ) 10 Т	МАШ.-Ч	0,29	0,25	127627	31460,00
19.6	2509 C	АВТОМОБИЛИ БОРТОВЫЕ ГРУЗОПОДЪЕМНОСТЬЮ ДО 5 Т	МАШ.-Ч	0,40	0,34	54548	18546,00
		ИТОГО ЭКСПЛУАТАЦИЯ МАШИН:				94384,53	80227,00
19.7	30818 C	ВИНТЫ САМОНАРЕЗАЮЩИЕ С УПЛОТНИТЕЛЬНОЙ ПРОКЛАДКОЙ 4,8Х35	ШТ	643,00	348,25	150	82238,00
19.8	30819 C	ВИНТЫ САМОНАРЕЗАЮЩИЕ С УПЛОТНИТЕЛЬНОЙ ПРОКЛАДКОЙ 4,8Х80	ШТ	81,00	68,85	150	10328,00
19.9	30823 C	ПРОКЛАДКИ УПЛОТНИТЕЛЬНЫЕ ПЕНОПОЛИУРЕТАНОВЫЕ ОТКРЫТОПОРИСТЫЕ ДЛЯ МЕТАЛЛОЧЕРЕПИЦЫ (1800Х50Х50 ММ)	М	16,00	13,60	5600	76160,00
		ИТОГО МАТЕРИАЛОВ:				198500	168725,00
20	I21-2414	ПРОФНАСТИЛ ТОЛЩ 0,5	М2	93,5		69043	6455521
21	E1201-008-0 3	НАВЕСКА ВОДОСТОЧНЫХ ТРУБ ПО СТЕНАМ ИЗ КИРПИЧА И ЛЕГКОГО БЕТОНА, ДИАМЕТРОМ ДО 100ММ	100М	0,06		3723688,28	223421
21.1	1	ЗАТРАТЫ ТРУДА РАБОЧИХ-СТРОИТЕЛЕЙ	ЧЕЛ.-Ч	38,40	2,30	18882,76	43506,00

ПРОГРАММНЫЙ КОМПЛЕКС АВС4-UZ (3.14.3)1200

21.2	2509 С	ИТОГО ОПЛАТА ТРУДА: АВТОМОБИЛИ БОРТОВЫЕ ГРУЗОПОДЪЕМНОСТЬЮ ДО 5 Т	МАШ.-Ч	0,43	0,03	725097,98 54548	43506,00 1407,00
		ИТОГО ЭКСПЛУАТАЦИЯ МАШИИ:				23455,64	1407,00
21.3	32507 М	ПОКОВКИ ОЦИНКОВАННЫЕ МАССОЙ 2,825 КГ	Т	0,10	0,01	5443000	31025,00
21.4	32522 М	ПРОВОЛОКА КАНАТНАЯ ОЦИНКОВАННАЯ ДИАМЕТРОМ 3 ММ	Т	0,00	0,00	8532174	154,00
21.5	47801 С	ТРУБЫ ВОДОСТОЧНЫЕ	М	113,00	6,78	21730	147329,00
		ИТОГО МАТЕРИАЛОВ:				2975134,65	178508,00
22	Е1101-002-03	УСТРОЙСТВО ПОДСТИЛАЮЩИХ СЛОЕВ ГРАВИЙНЫХ	МЗ	16		123752,87	1980046
22.1	1	ЗАТРАТЫ ТРУДА РАБОЧИХ-СТРОИТЕЛЕЙ (2,5:1)	ЧЕЛ.-Ч	2,40	38,40	18882,76	725098,00
22.2	3	ЗАТРАТЫ ТРУДА МАШИНИСТОВ	ЧЕЛ.-Ч	0,55	8,80	--	--
		ИТОГО ОПЛАТА ТРУДА:				45318,62	725098,00
22.3	112 С	АВТОПОГРУЗЧИКИ 5 Т	МАШ.-Ч	0,09	1,44	72437	104309,00
22.4	660 С (С205-0102)	КОМПРЕССОРЫ ПЕРЕДВИЖНЫЕ С ДВИГАТЕЛЕМ ВНУТРЕННЕГО СГОРАНИЯ ДАВЛЕНИЕМ ДО 686 КПА (7 АТМ.) 5 МЗ МИН	МАШ.-Ч	0,46	7,36	76681	564372,00
22.5	1866 С	ТРАМБОВКИ ПНЕВМАТИЧЕСКИЕ	МАШ.-Ч	0,93	14,88	862	12827,00
		ИТОГО ЭКСПЛУАТАЦИЯ МАШИИ:				42594,25	681508,00
22.6	9219 М	ВОДА	МЗ	0,15	2,40	--	--
22.7	45056 М	ГРАВИЙ ДЛЯ СТРОИТЕЛЬНЫХ РАБОТ ФРАКЦИИ 20-40 ММ	МЗ	1,28	20,48	28000	573440,00
		ИТОГО МАТЕРИАЛОВ:				35840	573440,00
23	Е1101-4-1	УСТРОЙСТВО ГИДРОИЗОЛЯЦИИ ОКЛЕЕЧНОЙ РУЛОННЫМИ МАТЕРИАЛАМИ НА МАСТИКЕ БИТУМНОПОЛЬ ПЕРВЫЙ СЛОЙ	100М2	0,75		3386127,66	2539596
23.1	1	ЗАТРАТЫ ТРУДА РАБОЧИХ-СТРОИТЕЛЕЙ (5,1:1)	ЧЕЛ.-Ч	46,18	34,64	18882,76	654004,00
23.2	3	ЗАТРАТЫ ТРУДА МАШИНИСТОВ	ЧЕЛ.-Ч	0,98	0,74	--	--
		ИТОГО ОПЛАТА ТРУДА:				872005,86	654004,00
23.3	913 С	КОТЛЫ БИТУМНЫЕ ПЕРЕДВИЖНЫЕ 400 Л	МАШ.-Ч	8,05	6,04	3164	19103,00
23.4	1522 С	ПОДЪЕМНИКИ МАЧТОВЫЕ СТРОИТЕЛЬНЫЕ 0,5 Т	МАШ.-Ч	0,39	0,29	18892	5526,00
23.5	1908 С	ТЕРМОС 100 Л	МАШ.-Ч	6,00	4,50	236	1062,00
23.6	2509 С	АВТОМОБИЛИ БОРТОВЫЕ ГРУЗОПОДЪЕМНОСТЬЮ ДО 5 Т	МАШ.-Ч	0,59	0,44	54548	24137,00
		ИТОГО ЭКСПЛУАТАЦИЯ МАШИИ:				66437,4	49828,00
23.7	30009 С	АСБЕСТ ХРИЗОЛИТОВЫЙ МАРКИ К-6-30	Т	0,01	0,01	315000	3308,00
23.8	30102 С	БИТУМЫ НЕФТЯНЫЕ СТРОИТЕЛЬНЫЕ МАРКИ БН-90/10	Т	0,29	0,22	5304348	1149717,00
23.9	30103 С	БИТУМЫ НЕФТЯНЫЕ СТРОИТЕЛЬНЫЕ МАРКИ БН-70/30	Т	0,06	0,04	5304348	226761,00
23.10	31519 С	БЕНЗИН РАСТВОРИТЕЛЬ	Т	0,10	0,07	450000	32063,00
23.11	40363 С	МУКА АНДЕЗИТОВАЯ КИСЛОТУОПОРНАЯ МАРКА А	Т	0,23	0,17	--	--
23.12	44059 С	ВЕТОШЬ	КГ	0,50	0,38	600	225,00
23.13	44256 С	МАТЕРИАЛ РУЛОННЫЙ	М2	116,00	87,00	4870	423690,00
		ИТОГО МАТЕРИАЛОВ:				2447684,41	1835763,00
24	Е1101-4-2	УСТРОЙСТВО ГИДРОИЗОЛЯЦИИ ОКЛЕЕЧНОЙ РУЛОННЫМИ МАТЕРИАЛАМИ НА МАСТИКЕ БИТУМНОПОЛЬ ПОСЛЕДУЮЩИЙ СЛОЙ	100М2	0,75		1954541,76	1465906
24.1	1	ЗАТРАТЫ ТРУДА РАБОЧИХ-СТРОИТЕЛЕЙ (5,1:1)	ЧЕЛ.-Ч	27,86	20,90	18882,76	394555,00
24.2	3	ЗАТРАТЫ ТРУДА МАШИНИСТОВ	ЧЕЛ.-Ч	0,56	0,42	--	--
		ИТОГО ОПЛАТА ТРУДА:				526073,69	394555,00
24.3	913 С	КОТЛЫ БИТУМНЫЕ ПЕРЕДВИЖНЫЕ 400 Л	МАШ.-Ч	3,68	2,76	3164	8733,00
24.4	1522 С	ПОДЪЕМНИКИ МАЧТОВЫЕ СТРОИТЕЛЬНЫЕ 0,5 Т	МАШ.-Ч	0,23	0,17	18892	3259,00
24.5	1908 С	ТЕРМОС 100 Л	МАШ.-Ч	4,50	3,38	236	797,00
24.6	2509 С	АВТОМОБИЛИ БОРТОВЫЕ ГРУЗОПОДЪЕМНОСТЬЮ ДО 5 Т	МАШ.-Ч	0,33	0,25	54548	13501,00
		ИТОГО ЭКСПЛУАТАЦИЯ МАШИИ:				35051,52	26289,00
24.7	30009 С	АСБЕСТ ХРИЗОЛИТОВЫЙ МАРКИ К-6-30	Т	0,01	0,00	315000	1418,00

ПРОГРАММНЫЙ КОМПЛЕКС АВС4-UZ (3.14.3)1200

24.8	30102 С	БИТУМЫ НЕФТЯНЫЕ СТРОИТЕЛЬНЫЕ МАРКИ БН-90.10	Т	0,13	0,10	5304348	525130,00
24.9	30103 С	БИТУМЫ НЕФТЯНЫЕ СТРОИТЕЛЬНЫЕ МАРКИ БН-70.30	Т	0,02	0,01	5304348	75587,00
24.10	31519 С	БЕНЗИН РАСТВОРИТЕЛЬ	Т	0,06	0,04	450000	19238,00
24.11	40363 С	МУКА АНДЕЗИТОВАЯ КИСЛОУСТОЙЧИВАЯ МАРКА А	Т	0,11	0,08	--	--
24.12	44256 С	МАТЕРИАЛ РУЛОННЫЙ	М2	116,00	87,00	4870	423690,00
		ИТОГО МАТЕРИАЛОВ:				1393416,55	1045062,00
25	Е1101-11-3	УСТРОЙСТВО СТЯЖЕК БЕТОННЫХ ТОЛЩИНОЙ 20 ММ	100М2	0,75		1849668,05	1387251
25.1	1	ЗАТРАТЫ ТРУДА РАБОЧИХ-СТРОИТЕЛЕЙ (2:1)	ЧЕЛ.-Ч	40,65	30,49	18882,76	575688,00
25.2	3	ЗАТРАТЫ ТРУДА МАШИНИСТОВ	ЧЕЛ.-Ч	1,27	0,95	--	--
		ИТОГО ОПЛАТА ТРУДА:				767584,19	575688,00
25.3	404 С (С211-1301)	ВИБРАТОРЫ ПОВЕРХНОСТНЫЕ	МАШ.-Ч	4,70	3,53	655	2309,00
25.4	1522 С	ПОДЪЕМНИКИ МАЧТОВЫЕ СТРОИТЕЛЬНЫЕ 0,5 Т	МАШ.-Ч	1,27	0,95	18892	17995,00
		ИТОГО ЭКСПЛУАТАЦИЯ МАШИИ:				27071,34	20304,00
25.5	9219 М	ВОДА	М3	3,50	2,63	--	--
25.6	45021 М	БЕТОН ТЯЖЕЛЫЙ, КЛАСС В 7,5 (М100)	М3	2,04	1,53	517163	791259,00
		ИТОГО МАТЕРИАЛОВ:				1055012,52	791259,00
26	Е2706-9-1	УКЛАДКА МЕТАЛЛИЧЕСКОЙ СЕТКИ В ЦЕМЕНТОБЕТОННОЕ ДОРОЖНОЕ ПОКРЫТИЕ	1000М2	0,075		248555,92	18642
26.1	1	ЗАТРАТЫ ТРУДА РАБОЧИХ-СТРОИТЕЛЕЙ (3,5:1)	ЧЕЛ.-Ч	12,43	0,93	18882,76	17603,00
26.2	3	ЗАТРАТЫ ТРУДА МАШИНИСТОВ	ЧЕЛ.-Ч	0,16	0,01	--	--
		ИТОГО ОПЛАТА ТРУДА:				234712,71	17603,00
26.3	762 С	КРАНЫ НА АВТОМОБИЛЬНОМ ХОДУ ПРИ РАБОТЕ НА ДРУГИХ ВИДАХ СТРОИТЕЛЬСТВА (КРОМЕ МАГИСТРАЛЬНЫХ ТРУБОПРОВОДОВ) 10 Т	МАШ.-Ч	0,07	0,01	127627	670,00
26.4	2499 С	АВТОМОБИЛИ БОРТОВЫЕ ГРУЗОПОДЪЕМНОСТЬЮ ДО 5 Т	МАШ.-Ч	0,09	0,01	54548	368,00
		ИТОГО ЭКСПЛУАТАЦИЯ МАШИИ:				13843,21	1038,00
27	С124-170	СЕТКА ВР-3	М2	75		12000	900000
28	Е1101-11-3	УСТРОЙСТВО СТЯЖЕК БЕТОННЫХ ТОЛЩИНОЙ 20 ММ	100М2	0,75		1849668,05	1387251
28.1	1	ЗАТРАТЫ ТРУДА РАБОЧИХ-СТРОИТЕЛЕЙ (2:1)	ЧЕЛ.-Ч	40,65	30,49	18882,76	575688,00
28.2	3	ЗАТРАТЫ ТРУДА МАШИНИСТОВ	ЧЕЛ.-Ч	1,27	0,95	--	--
		ИТОГО ОПЛАТА ТРУДА:				767584,19	575688,00
28.3	404 С (С211-1301)	ВИБРАТОРЫ ПОВЕРХНОСТНЫЕ	МАШ.-Ч	4,70	3,53	655	2309,00
28.4	1522 С	ПОДЪЕМНИКИ МАЧТОВЫЕ СТРОИТЕЛЬНЫЕ 0,5 Т	МАШ.-Ч	1,27	0,95	18892	17995,00
		ИТОГО ЭКСПЛУАТАЦИЯ МАШИИ:				27071,34	20304,00
28.5	9219 М	ВОДА	М3	3,50	2,63	--	--
28.6	45021 М	БЕТОН ТЯЖЕЛЫЙ, КЛАСС В 7,5 (М100)	М3	2,04	1,53	517163	791259,00
		ИТОГО МАТЕРИАЛОВ:				1055012,52	791259,00
29	Е1101-11-4	УСТРОЙСТВО СТЯЖЕК БЕТОННЫХ НА КАЖДЫЕ 5 ММ ИЗМЕНЕНИЯ ТОЛЩИНЫ СТЯЖКИ ДОБАВЛЯТЬ К НОРМЕ 11-01-011-03	100М2	0,75		278681,43	209011
29.1	1	ЗАТРАТЫ ТРУДА РАБОЧИХ-СТРОИТЕЛЕЙ (2:1)	ЧЕЛ.-Ч	0,50	0,38	18882,76	7081,00
29.2	3	ЗАТРАТЫ ТРУДА МАШИНИСТОВ	ЧЕЛ.-Ч	0,21	0,16	--	--
		ИТОГО ОПЛАТА ТРУДА:				9441,38	7081,00
29.3	404 С (С211-1301)	ВИБРАТОРЫ ПОВЕРХНОСТНЫЕ	МАШ.-Ч	2,32	1,74	655	1140,00
29.4	1522 С	ПОДЪЕМНИКИ МАЧТОВЫЕ СТРОИТЕЛЬНЫЕ 0,5 Т	МАШ.-Ч	0,21	0,16	18892	2975,00
		ИТОГО ЭКСПЛУАТАЦИЯ МАШИИ:				5486,92	4115,00
29.5	45021 М	БЕТОН ТЯЖЕЛЫЙ, КЛАСС В 7,5 (М100)	М3	0,51	0,38	517163	197815,00
		ИТОГО МАТЕРИАЛОВ:				263753,13	197815,00
30	Е11-1-52-2	УСТРОЙСТВО ПОКРЫТИЙ ИЗ КЕРАМОГРАНИТНЫХ ПЛИТОК ТОЛЩИНОЙ ДО 15 ММ РАЗМЕРОМ ДО 60X60 СМ	100М2	0,75		12733465,4	9550099
30.1	1	ЗАТРАТЫ ТРУДА РАБОЧИХ-СТРОИТЕЛЕЙ	ЧЕЛ.-Ч	190,90	143,18	18882,76	2703539,00
30.2	3	ЗАТРАТЫ ТРУДА МАШИНИСТОВ	ЧЕЛ.-Ч	5,35	4,02	--	--
		ИТОГО ОПЛАТА ТРУДА:				3604718,88	2703539,00

ПРОГРАММНЫЙ КОМПЛЕКС АВС4-UZ (3.14.3)1200

30.3	112 С	АВТОПОГРУЗЧИКИ 5 Т	МАШ.-Ч	0,84	0,63	72437	45635,00
30.4	1522 С	ПОДЪЕМНИКИ МАЧТОВЫЕ СТРОИТЕЛЬНЫЕ 0,5 Т	МАШ.-Ч	1,16	0,87	18892	16436,00
30.5	1603 С (С211-0601)	РАСТВОРОМЕШАЛКИ ДЛЯ ПРИГОТОВЛЕНИЯ ВОДОЦЕМЕНТНЫХ И ДРУГИХ РАСТВОРОВ 350 Л	МАШ.-Ч	0,53	0,40	2972	1181,00
30.6	1702 С (С233-1400)	СТАНКИ КАМНЕРЕЗНЫЕ УНИВЕРСАЛЬНЫЕ	МАШ.-Ч	4,56	3,42	26529	90729,00
30.7	2509 С	АВТОМОБИЛИ БОРТОВЫЕ ГРУЗОПОДЪЕМНОСТЬЮ ДО 5 Т	МАШ.-Ч	0,36	0,27	54548	14728,00
		ИТОГО ЭКСПЛУАТАЦИЯ МАШИИ:				224946,48	168710,00
30.8	30498 С	ПЛИТКИ КЕРАМОГРАНИТНЫЕ	М2	102,00	76,50	80000	6120000,00
30.9	31434 С	ГРУНТОВКА	Т	0,02	0,01	7000000	78750,00
30.10	31719 С	КЛЕЙ ДЛЯ ОБЛИЦОВОЧНЫХ РАБОТ (СУХАЯ СМЕСЬ)	Т	0,43	0,32	1160000	374100,00
30.11	45037 С	СМЕСЬ СУХАЯ ДЛЯ ЗАДЕЛКИ ШВОВ	Т	0,02	0,02	7000000	105000,00
		ИТОГО МАТЕРИАЛОВ:				8903800	6677850,00
31	E11-1-39-5	УСТРОЙСТВО ПЛИНТУСОВ ИЗ КЕРАМОГРАНИТНЫХ ПЛИТОК ТОЛЩИНОЙ ДО 15 ММ ШИРИНОЙ ДО 100 ММ С РЕЗКОЙ ПЛИТ ПО РАЗМЕРУ	100М	0,96		9291196,3	8919548
31.1	1	ЗАТРАТЫ ТРУДА РАБОЧИХ-СТРОИТЕЛЕЙ	ЧЕЛ.-Ч	58,20	55,87	18882,76	1055018,00
31.2	3	ЗАТРАТЫ ТРУДА МАШИНИСТОВ	ЧЕЛ.-Ч	4,95	4,76	--	--
		ИТОГО ОПЛАТА ТРУДА:				1098976,63	1055018,00
31.3	112 С	АВТОПОГРУЗЧИКИ 5 Т	МАШ.-Ч	0,09	0,09	72437	6259,00
31.4	1522 С	ПОДЪЕМНИКИ МАЧТОВЫЕ СТРОИТЕЛЬНЫЕ 0,5 Т	МАШ.-Ч	0,12	0,12	18892	2176,00
31.5	1603 С (С211-0601)	РАСТВОРОМЕШАЛКИ ДЛЯ ПРИГОТОВЛЕНИЯ ВОДОЦЕМЕНТНЫХ И ДРУГИХ РАСТВОРОВ 350 Л	МАШ.-Ч	0,07	0,07	2972	200,00
31.6	1702 С (С233-1400)	СТАНКИ КАМНЕРЕЗНЫЕ УНИВЕРСАЛЬНЫЕ	МАШ.-Ч	4,22	4,05	26529	107474,00
31.7	2509 С	АВТОМОБИЛИ БОРТОВЫЕ ГРУЗОПОДЪЕМНОСТЬЮ ДО 5 Т	МАШ.-Ч	0,06	0,06	54548	3142,00
		ИТОГО ЭКСПЛУАТАЦИЯ МАШИИ:				124219,67	119251,00
31.8	30498 С	ПЛИТКИ КЕРАМОГРАНИТНЫЕ	М2	100,00	96,00	80000	7680000,00
31.9	31434 С	ГРУНТОВКА	Т	0,00	0,00	7000000	10080,00
31.10	31719 С	КЛЕЙ ДЛЯ ОБЛИЦОВОЧНЫХ РАБОТ (СУХАЯ СМЕСЬ)	Т	0,04	0,04	1160000	41760,00
31.11	45037 С	СМЕСЬ СУХАЯ ДЛЯ ЗАДЕЛКИ ШВОВ	Т	0,00	0,00	7000000	13440,00
		ИТОГО МАТЕРИАЛОВ:				8068000	7745280,00
32	E1501-52-1	УСТРОЙСТВО ПОДВЕСНОГО ПОТОЛКА ГИПСОКАРТОННЫМИ ПЛИТКАМИ КНАУФ ПО МЕТАЛЛИЧЕСКИМ НЕСУЩИМ КОНСТРУКЦИЯМ, ПРОСТОЙ СЛОЖНОСТИ	100М2	0,8		14841148,9	11872919
32.1	1	ЗАТРАТЫ ТРУДА РАБОЧИХ-СТРОИТЕЛЕЙ	ЧЕЛ.-Ч	387,13	309,70	18882,76	5848066,00
32.2	3	ЗАТРАТЫ ТРУДА МАШИНИСТОВ	ЧЕЛ.-Ч	2,84	2,28	--	--
		ИТОГО ОПЛАТА ТРУДА:				7310082,88	5848066,00
32.3	521 С (С270-0046)	ДРЕЛИ ЭЛЕКТРИЧЕСКИЕ	МАШ.-Ч	41,40	33,12	950	31464,00
32.4	1523 С (С270-0090)	ПИЛЫ ДИСКОВЫЕ ЭЛЕКТРИЧЕСКИЕ	МАШ.-Ч	137,70	110,16	916	100907,00
32.5	2875 С	ПЕРФОРАТОРЫ ЭЛЕКТРИЧЕСКИЕ	МАШ.-Ч	59,28	47,42	1176	55771,00
		ИТОГО ЭКСПЛУАТАЦИЯ МАШИИ:				235176,48	188141,00
32.6	30325 С	ВИНТЫ САМОНАРЕЗАЮЩИЕ СМ1-35	Т	0,01	0,01	18958000	221429,00
32.7	31017 С	КРАСКИ ЦВЕТНЫЕ, ГОТОВЫЕ К ПРИМЕНЕНИЮ ДЛЯ ВНУТРЕННИХ РАБОТ МА-25 ГОЛУБАЯ, ОРАНЖЕВО-БЕЖЕВАЯ	Т	0,00	0,00	8217000	20378,00
32.8	32297 С	ШПАТЛЕВКА "КНАУФ"	Т	0,08	0,07	1000000	66400,00
32.9	32298 С	ЛЕНТА САМОКЛЕЮЩАЯСЯ "КНАУФ"	Т	0,03	0,02	2200000	44000,00
32.10	32299 С	ГИПСОКАРТОННАЯ ПЛИТКА "КНАУФ"	М2	108,00	86,40	15600	1347840,00
32.11	35523 С	НАКОНЕЧНИК ПОЛИЭТИЛЕНОВЫЙ	1000ШТ	0,90	0,72	900000	648000,00
32.12	49329 С	ПРОФИЛЬ 60X27	М	510,00	408,00	7153	2918424,00
32.13	49330 С	ЯКОРНЫЙ ПОДВЕС С ПРОВОЛОКОЙ	ШТ	300,00	240,00	500	120000,00

ПРОГРАММНЫЙ КОМПЛЕКС АВС4-UZ (3.14.3)1200

32.14	49331 С	ПРЯМОЙ ПОДВЕС	ШТ	120,00	96,00	500	48000,00
32.15	49332 С	СОЕДИНИТЕЛЬ 1 УРОВНЯ	ШТ	72,00	57,60	1200	69120,00
32.16	49333 С	СОЕДИНИТЕЛЬ 2 УРОВНЯ	ШТ	72,00	57,60	1200	69120,00
32.17	49334 С	УДЛИНИТЕЛЬ	ШТ	150,00	120,00	2200	264000,00
33	E1504-5-4 ДОП. 4	ИТОГО МАТЕРИАЛОВ: ОКРАСКА ПОЛИВИНИЛАЦЕТАТНЫМИ ВОДОЭМУЛЬСИОННЫМИ СОСТАВАМИ УЛУЧШЕННАЯ ПО ШТУКАТУРКЕ ПОТОЛКОВ	100M2	0,8		7295889,5 1631312,28	5836712,00 1305050
33.1	1	ЗАТРАТЫ ТРУДА РАБОЧИХ-СТРОИТЕЛЕЙ (3,4:1)	ЧЕЛ.-Ч	53,90	43,12	18882,76	814225,00
33.2	3	ЗАТРАТЫ ТРУДА МАШИНИСТОВ	ЧЕЛ.-Ч	0,18	0,14	--	--
33.3	1522 С	ИТОГО ОПЛАТА ТРУДА: ПОДЪЕМНИКИ МАГНОВЫЕ СТРОИТЕЛЬНЫЕ 0,5 Т	МАШ.-Ч	0,02	0,02	1017780,76 18892	814225,00 302,00
33.4	2499 С	АВТОМОБИЛИ БОРТОВЫЕ ГРУЗОПОДЪЕМНОСТЬЮ ДО 5 Т	МАШ.-Ч	0,16	0,13	54548	6982,00
33.5	31054 С	ИТОГО ЭКСПЛУАТАЦИЯ МАШИИ: КРАСКИ ВОДОЭМУЛЬСИОННЫЕ	Т	0,07	0,06	9105,52 7400000	7284,00 408480,00
33.6	31710 С	ШПАТЛЕВКА КЛЕЕВАЯ	Т	0,06	0,04	1000000	44000,00
33.7	35538 С	ШКУРКА ШЛИФОВАЛЬНАЯ ДВУХСЛОЙНАЯ С ЗЕРНИСТОСТЬЮ 40/25	M2	0,84	0,67	46000	30912,00
33.8	44059 С	ВЕТОШЬ	КГ	0,31	0,25	600	149,00
34	E0904-10-2	ИТОГО МАТЕРИАЛОВ: МОНТАЖ ВИТРАЖЕЙ, ВИТРИН С ОДИНАРНЫМ ОСТЕКЛЕНИЕМ В ОДНОЭТАЖНЫХ ЗДАНИЯХ	Т	0,5		604426 8697522,17	483541,00 4348761
34.1	1	ЗАТРАТЫ ТРУДА РАБОЧИХ-СТРОИТЕЛЕЙ (4:1)	ЧЕЛ.-Ч	421,30	210,65	18882,76	3977653,00
34.2	3	ЗАТРАТЫ ТРУДА МАШИНИСТОВ	ЧЕЛ.-Ч	0,31	0,16	--	--
34.3	521 С (С270-0046)	ИТОГО ОПЛАТА ТРУДА: ДРЕЛИ ЭЛЕКТРИЧЕСКИЕ	МАШ.-Ч	5,75	2,88	7955306,79 950	3977653,00 2731,00
34.4	783 С	КРАНЫ НА ГУСЕНИЧНОМ ХОДУ ПРИ РАБОТЕ НА ДРУГИХ ВИДАХ СТРОИТЕЛЬСТВА (КРОМЕ МАГИСТРАЛЬНЫХ ТРУБОПРОВОДОВ) ДО 16 Т	МАШ.-Ч	0,12	0,06	126283	7577,00
34.5	1147 С	МАШИНЫ ШЛИФОВАЛЬНЫЕ ЭЛЕКТРИЧЕСКИЕ	МАШ.-Ч	3,83	1,92	1327	2541,00
34.6	1513 С	ПРЕОБРАЗОВАТЕЛИ СВАРОЧНЫЕ С НОМИНАЛЬНЫМ СВАРОЧНЫМ ТОКОМ 315-500 А	МАШ.-Ч	31,67	15,84	11102	175800,00
34.7	2509 С	АВТОМОБИЛИ БОРТОВЫЕ ГРУЗОПОДЪЕМНОСТЬЮ ДО 5 Т	МАШ.-Ч	0,19	0,10	54548	5182,00
34.8	2577 С	АППАРАТЫ ДЛЯ ГАЗОВОЙ СВАРКИ И РЕЗКИ	МАШ.-Ч	2,32	1,16	1077	1249,00
34.9	31419 С	ИТОГО ЭКСПЛУАТАЦИЯ МАШИИ: ГРУНТОВКА ГФ-021 КРАСНО-КОРИЧНЕВАЯ	Т	0,00	0,00	390161,97 15400000	195081,00 2387,00
34.10	31524 С	РАСТВОРИТЕЛЬ МАРКИ Р-4	Т	0,00	0,00	20300000	6090,00
34.11	32524 С	КАТАНКА ГОРЯЧЕКАТАНАЯ В МОТКАХ ДИАМЕТРОМ 6,3-6,5 ММ	Т	0,00	0,00	9548654	143,00
34.12	34241 С	КИСЛОРОД ТЕХНИЧЕСКИЙ ГАЗООБРАЗНЫЙ	M3	1,95	0,98	11740	11447,00
34.13	35312 С	ЭЛЕКТРОДЫ ДИАМЕТРОМ 4 ММ Э46	Т	0,02	0,01	17000000	144500,00
34.14	35504 С	КАНАТЫ ПЕНЬКОВЫЕ ПРОПИТАННЫЕ	Т	0,00	0,00	6000000	30,00
34.15	36023 С	ПИЛОМАТЕРИАЛЫ ХВОЙНЫХ ПОРОД БРУСКИ ОБРЕЗНЫЕ ДЛИННОЙ 4-6,5 М, ШИРИНОЙ 75-150 ММ, ТОЛЩИНОЙ 40-75 ММ 1 СОРТА	M3	0,00	0,00	4383828	2258,00
34.16	44897 С	ШЛИФКРУГИ	ШТ	0,96	0,48	15000	7200,00
34.17	45077 С	ПРОПАН-БУТАН, СМЕСЬ ТЕХНИЧЕСКАЯ	КГ	0,60	0,30	6004	1801,00
34.18	96384 С	КАНАТ ДВОЙНОЙ СВИВКИ, ТИПА ТК, КОНСТРУКЦИИ 6Х19(6+6+12)+1 О.С. ОЦИНКОВАННЫЙ, ИЗ ПРОВОЛОК МАРКИ В, МАРКИРОВОЧНАЯ ГРУППА 1770 Н/ММ2, ДИАМЕТРОМ, ММ: 5,5	10M	0,02	0,01	18300	171,00
35	C123-400	ИТОГО МАТЕРИАЛОВ: ВИТРАЖ С КОЛЕННЫМ СТЕКЛОМ ТОЛЩ 10-20ММ	M2	47,1		352053,41 650000	176027,00 30615000
36	E1501-091-0 4	ОБЛИЦОВКА ФАСАДА МОДУЛЬНЫМИ СОЛНЦЕ ЗАЩИТНЫМИ ПАНЕЛЯМИ : ПО ГОТОВОМУ КАРКАСУ	100M2	0,6		1742747,97	1045649
36.1	1	ЗАТРАТЫ ТРУДА РАБОЧИХ-СТРОИТЕЛЕЙ	ЧЕЛ.-Ч	90,41	54,25	18882,76	1024314,00

ПРОГРАММНЫЙ КОМПЛЕКС АВС4-UZ (3.14.3)1200

36.2	3	ЗАТРАТЫ ТРУДА МАШИНИСТОВ	ЧЕЛ.-Ч	0,05	0,03	--	--
		ИТОГО ОПЛАТА ТРУДА:				1707190,33	1024314,00
36.3	521 С (С270-0046)	ДРЕЛИ ЭЛЕКТРИЧЕСКИЕ	МАШ.-Ч	2,00	1,20	950	1140,00
36.4	1522 С	ПОДЪЕМНИКИ МАЧТОВЫЕ СТРОИТЕЛЬНЫЕ 0,5 Т	МАШ.-Ч	0,26	0,16	18892	2947,00
36.5	2209 С (С213-4041)	ШУРУПОВЕРТЫ СТРОИТЕЛЬНО-МОНТАЖНЫЕ	МАШ.-Ч	21,60	12,96	851	11029,00
36.6	2509 С	АВТОМОБИЛИ БОРТОВЫЕ ГРУЗОПОДЪЕМНОСТЬЮ ДО 5 Т	МАШ.-Ч	0,19	0,11	54548	6248,00
		ИТОГО ЭКСПЛУАТАЦИЯ МАШИИ:				35557,64	21335,00
37	113-1001-1	МОДУЛЬНЫЕ СОЛНЦЕ ЗАЩИТНЫЕ ПАНЕЛИ 11КВТ	ШТ	12		11000000	132000000
		ЭО					
38	Ц0803-600-2	СЧЕТЧИКИ, УСТАНОВЛИВАЕМЫЕ НА ГОТОВОМ ОСНОВАНИИ ТРЕХФАЗНЫЕ	ШТ	1		16996,74	16997
38.1	1	ЗАТРАТЫ ТРУДА РАБОЧИХ-СТРОИТЕЛЕЙ (4.2:1)	ЧЕЛ.-Ч	0,87	0,87	18882,76	16428,00
38.2	3	ЗАТРАТЫ ТРУДА МАШИНИСТОВ	ЧЕЛ.-Ч	0,02	0,02	--	--
		ИТОГО ОПЛАТА ТРУДА:				16428	16428,00
38.3	30320 С	ВИНТЫ С ПОЛУКРУГЛОЙ ГОЛОВКОЙ ДЛИННОЙ 50 ММ	Т	0,00	0,00	18958000	569,00
		ИТОГО МАТЕРИАЛОВ:				568,74	569,00
39	284-2014-1	СЧЕТЧИК ЕХ 518	ШТ	1		2000000	2000000
40	Ц0802-369-2	СВЕТИЛЬНИКИ, УСТАНОВЛИВАЕМЫЕ ВНЕ ЗДАНИЙ. СВЕТИЛЬНИК С ЛАМПАМИ ЛЮМИНЕСЦЕНТНЫМИ	ШТ	13		109822,04	1427686
40.1	1	ЗАТРАТЫ ТРУДА РАБОЧИХ-СТРОИТЕЛЕЙ (4.6:1)	ЧЕЛ.-Ч	2,34	30,42	18882,76	574414,00
40.2	3	ЗАТРАТЫ ТРУДА МАШИНИСТОВ	ЧЕЛ.-Ч	0,88	11,44	--	--
		ИТОГО ОПЛАТА ТРУДА:				44185,66	574414,00
40.3	406 С (С203-1050)	ВЫШКИ ТЕЛЕСКОПИЧЕСКИЕ 25 М	МАШ.-Ч	0,84	10,92	72112	787463,00
40.4	766 С (С202-1102)	КРАНЫ НА АВТОМОБИЛЬНОМ ХОДУ ПРИ РАБОТЕ НА МОНТАЖЕ ТЕХНОЛОГИЧЕСКОГО ОБОРУДОВАНИЯ 10 Т	МАШ.-Ч	0,02	0,26	109316	28422,00
40.5	2510 С	АВТОМОБИЛИ БОРТОВЫЕ ГРУЗОПОДЪЕМНОСТЬЮ ДО 8 Т	МАШ.-Ч	0,02	0,26	71069	18478,00
		ИТОГО ЭКСПЛУАТАЦИЯ МАШИИ:				64181,78	834363,00
40.6	32692 С	ЛЕНТА ПВХ-304	КГ	0,01	0,16	4500	702,00
40.7	65312 С	ТРУБКА ПОЛИХЛОРИВИНИЛОВАЯ	КГ	0,01	0,13	8560	1113,00
40.8	92514 С	ПРОВОДА НЕИЗОЛИРОВАННЫЕ ДЛЯ ВОЗДУШНЫХ ЛИНИЙ ЭЛЕКТРОПЕРЕДАЧИ МЕДНЫЕ МАРКИ М, СЕЧЕНИЕМ, ММ2: 4	Т	0,00	0,01	2500000	16250,00
40.9	97117 С	СТЕКЛОЛЕНТА ЛИПКАЯ ИЗОЛЯЦИОННАЯ НА ПОЛИКАСИНОВОМ КОМПАУНДЕ МАРКИ ЛСЭПЛ, ШИРИНОЙ 20-30 ММ, ТОЛЩИНОЙ ОТ 0,14 ДО 0,19 ММ ВКЛЮЧИТЕЛЬНО	КГ	0,01	0,13	6500	845,00
		ИТОГО МАТЕРИАЛОВ:				1454,6	18910,00
41	1545-100	СВЕТИЛЬНИКИ ПОЛОВЫЕ	ШТ	13		650000	8450000
42	Е2001-1-1	ПРОКЛАДКА ВОЗДУХОВОДОВ ИЗ ЛИСТОВОЙ, ОЦИНКОВАННОЙ СТАЛИ И АЛЮМИНИЯ КЛАССА П (НОРМАЛЬНЫЕ) ТОЛЩИНОЙ 0,5 ММ, ДИАМЕТРОМ ДО 200 ММ	100М2	0,32		1704755,5	5454322
42.1	1	ЗАТРАТЫ ТРУДА РАБОЧИХ-СТРОИТЕЛЕЙ (3.2:1)	ЧЕЛ.-Ч	167,86	53,72	18882,76	1014291,00
42.2	3	ЗАТРАТЫ ТРУДА МАШИНИСТОВ	ЧЕЛ.-Ч	1,30	0,42	--	--
		ИТОГО ОПЛАТА ТРУДА:				3169660,09	1014291,00
42.3	762 С	КРАНЫ НА АВТОМОБИЛЬНОМ ХОДУ ПРИ РАБОТЕ НА ДРУГИХ ВИДАХ СТРОИТЕЛЬСТВА (КРОМЕ МАГИСТРАЛЬНЫХ ТРУБОПРОВОДОВ) 10 Т	МАШ.-Ч	0,52	0,17	127627	21237,00
42.4	977 С	ЛЕБЕДКИ ЭЛЕКТРИЧЕСКИЕ, ТЯГОВЫМ УСИЛИЕМ 19,62 (2) КН (Т)	МАШ.-Ч	0,39	0,12	3166	395,00
42.5	2016 С	УСТАНОВКИ ДЛЯ СВАРКИ РУЧНОЙ ДУГОВОЙ (ПОСТОЯННОГО ТОКА)	МАШ.-Ч	1,79	0,57	4656	2667,00
42.6	2509 С	АВТОМОБИЛИ БОРТОВЫЕ ГРУЗОПОДЪЕМНОСТЬЮ ДО 5 Т	МАШ.-Ч	0,78	0,25	54548	13615,00
		ИТОГО ЭКСПЛУАТАЦИЯ МАШИИ:				118482,46	37914,00
42.7	30027 С	АСБЕСТОВЫЙ ШНУР ОБЩЕГО НАЗНАЧЕНИЯ (ШАОН-1), ДИАМЕТРОМ 8,0-10,0 ММ	Т	0,00	0,00	--	--
42.8	30322 С	БОЛТЫ СТРОИТЕЛЬНЫЕ С ГАЙКАМИ И ШАЙБАМИ	Т	0,02	0,00	15742000	75562,00
42.9	32117 С	МАСТИКА ГЕРМЕТИЗИРУЮЩАЯ НЕТВЕРДЕЮЩАЯ "ГЭЛАН"	Т	0,01	0,00	3755077	9227,00
42.10	35319 С	ЭЛЕКТРОДЫ ДИАМЕТРОМ 5 ММ Э42А	Т	0,00	0,00	17000000	2448,00

ПРОГРАММНЫЙ КОМПЛЕКС АВС4-UZ (3.14.3)1200

42.11	45092 С	ВОЗДУХОВОДЫ МЕТАЛЛИЧЕСКИЕ	М2	100,00	32,00	133560	4273920,00
42.12	45407 С	ПРОКЛАДКИ РЕЗИНОВЫЕ (ПЛАСТИНА ТЕХНИЧЕСКАЯ ПРЕССОВАННАЯ)	КГ	8,00	2,56	16000	40960,00
		ИТОГО МАТЕРИАЛОВ:				13756612,9	4402116,00
43	E2003-3-2	УСТАНОВКА ВЕНТИЛЯТОРОВ КРЫШНЫХ МАССОЙ ДО 0,2 Т	ШТ	9		246466,63	2218200
43.1	1	ЗАТРАТЫ ТРУДА РАБОЧИХ-СТРОИТЕЛЕЙ (4-1)	ЧЕЛ.-Ч	8,40	75,60	18882,76	1427537,00
43.2	3	ЗАТРАТЫ ТРУДА МАШИНИСТОВ	ЧЕЛ.-Ч	0,49	4,41	--	--
		ИТОГО ОПЛАТА ТРУДА:				158615,18	1427537,00
43.3	762 С	КРАНЫ НА АВТОМОБИЛЬНОМ ХОДУ ПРИ РАБОТЕ НА ДРУГИХ ВИДАХ СТРОИТЕЛЬСТВА (КРОМЕ МАГИСТРАЛЬНЫХ ТРУБОПРОВОДОВ) 10 Т	МАШ.-Ч	0,20	1,80	127627	229729,00
43.4	969 С (С203-0305)	ЛЕБЕДКИ РУЧНЫЕ И РЫЧАЖНЫЕ, ТЯГОВЫМ УСИЛИЕМ 31,39 (3,2) КН (Т)	МАШ.-Ч	2,53	22,77	1495	34041,00
43.5	2509 С	АВТОМОБИЛИ БОРТОВЫЕ ГРУЗОПОДЪЕМНОСТЬЮ ДО 5 Т	МАШ.-Ч	0,29	2,61	54548	142370,00
		ИТОГО ЭКСПЛУАТАЦИЯ МАШИИ:				45126,67	406140,00
43.6	30317 С	БОЛТЫ АНКЕРНЫЕ	Т	0,00	0,03	11511012	290078,00
43.7	30322 С	БОЛТЫ СТРОИТЕЛЬНЫЕ С ГАЙКАМИ И ШАЙБАМИ	Т	0,00	0,00	15742000	9917,00
43.8	45407 С	ПРОКЛАДКИ РЕЗИНОВЫЕ (ПЛАСТИНА ТЕХНИЧЕСКАЯ ПРЕССОВАННАЯ)	КГ	0,59	5,28	16000	84528,00
		ИТОГО МАТЕРИАЛОВ:				42724,77	384523,00
44	130-121	ДИФУЗИТОР ПОТОЛОЧНЫЙ	ШТ	9		400000	3600000
45	E2002-2-2	УСТАНОВКА РЕШЕТОК ЖАЛОЗИЙНЫХ ПЛОЩАДЬЮ В СВЕТУ ДО 1 М2	РЕШЕТКА	9		84857,46	763717
45.1	1	ЗАТРАТЫ ТРУДА РАБОЧИХ-СТРОИТЕЛЕЙ (3,4-1)	ЧЕЛ.-Ч	1,78	16,02	18882,76	302502,00
45.2	3	ЗАТРАТЫ ТРУДА МАШИНИСТОВ	ЧЕЛ.-Ч	0,02	0,18	--	--
		ИТОГО ОПЛАТА ТРУДА:				33611,31	302502,00
45.3	521 С (С270-0046)	ДРЕЛИ ЭЛЕКТРИЧЕСКИЕ	МАШ.-Ч	0,35	3,15	950	2993,00
45.4	762 С	КРАНЫ НА АВТОМОБИЛЬНОМ ХОДУ ПРИ РАБОТЕ НА ДРУГИХ ВИДАХ СТРОИТЕЛЬСТВА (КРОМЕ МАГИСТРАЛЬНЫХ ТРУБОПРОВОДОВ) 10 Т	МАШ.-Ч	0,01	0,09	127627	11486,00
45.5	2016 С	УСТАНОВКИ ДЛЯ СВАРКИ РУЧНОЙ ДУГОВОЙ (ПОСТОЯННОГО ТОКА)	МАШ.-Ч	0,12	1,08	4656	5028,00
45.6	2509 С	АВТОМОБИЛИ БОРТОВЫЕ ГРУЗОПОДЪЕМНОСТЬЮ ДО 5 Т	МАШ.-Ч	0,01	0,09	54548	4909,00
		ИТОГО ЭКСПЛУАТАЦИЯ МАШИИ:				2712,97	24417,00
45.7	12102 М (М)	РАСТВОР ГОТОВЫЙ КЛАДОЧНЫЙ ТЯЖЕЛЫЙ ЦЕМЕНТНЫЙ, МАРКА: 50	М3	0,00	0,00	346498	936,00
45.8	30322 С	БОЛТЫ СТРОИТЕЛЬНЫЕ С ГАЙКАМИ И ШАЙБАМИ	Т	0,00	0,00	15742000	56671,00
45.9	33642 С	ПРОКАТ ДЛИЯ АРМИРОВАНИЯ ЖБ КОНСТРУКЦИЙ КРУГЛЫЙ И ПЕРИОДИЧЕСКОГО ПРОФИЛЯ, ГОРЯЧЕКАТАНЫЙ И ТЕРМОМЕХАНИЧЕСКИЙ, ТЕРМИЧЕСКИ УПРОЧНЕННЫЙ КЛАСС А-1 ДИАМЕТРОМ 12 ММ	Т	0,00	0,00	7587053	29362,00
45.10	35319 С	ЭЛЕКТРОДЫ ДИАМЕТРОМ 5 ММ Э42А	Т	0,00	0,00	17000000	16830,00
45.11	63714 С	РЕШЕТКИ ЖАЛОЗИЙНЫЕ	ШТ	1,00	9,00	37000	333000,00
		ИТОГО МАТЕРИАЛОВ:				48533,18	436799,00
45.12	6	ТРАНСПОРТНЫЕ РАСХОДЫ НА МАТЕРИАЛЬНЫЕ РЕСУРСЫ	СУМ			--	--
	19	(В Т.Ч. ТРАНСПОРТНЫЕ РАСХОДЫ НА МЕСТНЫЕ МАТЕРИАЛЫ)	СУМ			--	--
46	Ц1004-67-23	АППАРАТУРА ЦВЕТНОГО ТЕЛЕВИДЕНИЯ. УСТРОЙСТВО ВИДЕОКОНТРОЛЬНОЕ	ШТ	10		41888,79	418888
46.1	1	ЗАТРАТЫ ТРУДА РАБОЧИХ-СТРОИТЕЛЕЙ (5-1)	ЧЕЛ.-Ч	2,18	21,80	18882,76	411644,00
46.2	3	ЗАТРАТЫ ТРУДА МАШИНИСТОВ	ЧЕЛ.-Ч	0,01	0,10	--	--
		ИТОГО ОПЛАТА ТРУДА:				41164,42	411644,00
46.3	112 С	АВТОПОГРУЗЧИКИ 5 Т	МАШ.-Ч	0,01	0,10	72437	7244,00
		ИТОГО ЭКСПЛУАТАЦИЯ МАШИИ:				724,37	7244,00
47	1601-1090	ВИДЕОКАМЕРА КУПОЛЬНЫЙ IP	ШТ	10		983000	9830000
48	Ц1004-87-14	СТАНЦИОННОЕ ОБОРУДОВАНИЕ. УСТРОЙСТВО ЦИФРОВОЙ РЕГИСТРАЦИИ	УСТР-ВО	4		152096,33	608385
48.1	1	ЗАТРАТЫ ТРУДА РАБОЧИХ-СТРОИТЕЛЕЙ (3,5-1)	ЧЕЛ.-Ч	8,00	32,00	18882,76	604248,00
		ИТОГО ОПЛАТА ТРУДА:				151062,08	604248,00
48.2	31195 С	БИРКИ МАРКИРОВОЧНЫЕ ПЛАСТМАССОВЫЕ	100 ШТ	0,02	0,08	12000	960,00
48.3	41514 С	НИТКИ СУРОВЫЕ	КГ	0,00	0,00	18500	37,00

ПРОГРАММНЫЙ КОМПЛЕКС АВС4-UZ (3.14.3)1200

48.4	64457 С	НАКОНЕЧНИКИ КАБЕЛЬНЫЕ	ШТ	2,00	8,00	385	3080,00
48.5	64856 С	ПРИПОИ ОЛОВЯННО-СВИНЦОВЫЕ БЕССУРЬЯНИСТЫЕ МАРКИ ПОС30	КГ	0,01	0,02	2500	60,00
		ИТОГО МАТЕРИАЛОВ:				1034,25	4137,00
49	1604-8083	СВИЧ 8Х	ШТ	2		3560000	7120000
50	1604-8084	НВР 16Х	ШТ	1		4650000	4650000
51	1604-8085	ЖЕСТКИЙ ДИСК 6 ТРБ	ШТ	1		3200000	3200000
52	Ц0802-413-1	ПРОВОД, КОЛИЧЕСТВО ПРОВОДОВ В ТРУБКЕ ДО 2, СЕЧЕНИЕ ПРОВОДА, ММ2, ДО 6/ПРОВОД В РЕЗИНОВИТУМНЫХ ТРУБКАХ/	100М	3		479294,38	1437883
52.1	1	ЗАТРАТЫ ТРУДА РАБОЧИХ-СТРОИТЕЛЕЙ (3,8:1)	ЧЕЛ.-Ч	20,20	60,60	18882,76	1144295,00
52.2	3	ЗАТРАТЫ ТРУДА МАШИНИСТОВ	ЧЕЛ.-Ч	0,44	1,32	--	--
		ИТОГО ОПЛАТА ТРУДА:				381431,75	1144295,00
52.3	766 С (С202-1102)	КРАНЫ НА АВТОМОБИЛЬНОМ ХОДУ ПРИ РАБОТЕ НА МОНТАЖЕ ТЕХНОЛОГИЧЕСКОГО ОБОРУДОВАНИЯ 10 Т	МАШ.-Ч	0,22	0,66	109316	72149,00
52.4	2510 С	АВТОМОБИЛИ БОРТОВЫЕ ГРУЗОПОДЪЕМНОСТЬЮ ДО 8 Т	МАШ.-Ч	0,22	0,66	71069	46906,00
		ИТОГО ЭКСПЛУАТАЦИЯ МАШИИ:				39684,7	119054,00
52.5	30235 С	КАРТОН СТРОИТЕЛЬНЫЙ ПРОКЛАДОЧНЫЙ МАРКИ Б	Т	0,00	0,00	1575000	1559,00
52.6	30434 С	ДЮБЕЛИ РАСПОРНЫЕ	100ШТ	0,32	0,96	20000	19200,00
52.7	30654 С	ГИПСОВЫЕ ВЯЖУЩИЕ Г-3	Т	0,02	0,06	693000	43659,00
52.8	31087 С	КРАСКА	КГ	0,04	0,12	7700	924,00
52.9	32124 С	МАСТИКА КЛЕЯЩАЯ МОРОЗОСТОЙКАЯ БИТУМНО-МАСЛЯНАЯ МБ-50	Т	0,00	0,00	5755077	24171,00
52.10	32540 С	ПРОВОЛОКА СТАЛЬНАЯ НИЗКОУГЛЕРОДИСТАЯ РАЗНОГО НАЗНАЧЕНИЯ ОЦИНКОВАННАЯ ДИАМЕТРОМ 3,0 ММ	Т	0,00	0,01	8532174	53753,00
52.11	44622 С	ТАЛЫК МОЛОТЫЙ СОРТ 1	Т	0,00	0,00	75000	68,00
52.12	45527 С	БИРКИ МАРКИРОВОЧНЫЕ	100ШТ	0,04	0,12	50000	6000,00
52.13	64809 С	ПАТРУБКИ	10ШТ	3,20	9,60	750	7200,00
52.14	65155 С	СЖИМЫ ОТВЕТВИТЕЛЬНЫЕ	100ШТ	0,16	0,48	31000	14880,00
52.15	97117 С	СТЕКЛОЛЕНТА ЛИПКАЯ ИЗОЛЯЦИОННАЯ НА ПОЛИКАСИНОВОМ КОМПАУНДЕ МАРКИ ЛСЭПЛ, ШИРИНОЙ 20-30 ММ, ТОЛЩИНОЙ ОТ 0,14 ДО 0,19 ММ ВКЛЮЧИТЕЛЬНО	КГ	0,16	0,48	6500	3120,00
		ИТОГО МАТЕРИАЛОВ:				58177,92	174534,00
53	151-594	КАБЕЛЬ УТП 6САТ	М	150		890	133500
54	15095-0210 3	ПРОВОД ПУГНИ 2Х1,5	М	150		4420	663000
55	1513-84	КОРОБКА ДЛЯ УСТАНОВКИ ВЫКЛЮЧАТЕЛЕЙ И РОЗЕТОК НАСТЕННАЯ КУВ-1М	М	4		2250	9000
56	E1506-3-3	ОКЛЕЙКА СТЕН ПОЛИВИНИЛХЛОРИДНОЙ ДЕКОРАТИВНО-ОТДЕЛОЧНОЙ САМОКЛЕЮЩЕЙСЯ ПЛЕНКОЙ ПО ЛИСТОВЫМ МАТЕРИАЛАМ	100М2	0,35		2421114,67	847390
56.1	1	ЗАТРАТЫ ТРУДА РАБОЧИХ-СТРОИТЕЛЕЙ (4,2:1)	ЧЕЛ.-Ч	71,04	24,86	18882,76	469501,00
56.2	3	ЗАТРАТЫ ТРУДА МАШИНИСТОВ	ЧЕЛ.-Ч	0,02	0,01	--	--
		ИТОГО ОПЛАТА ТРУДА:				1341431,27	469501,00
56.3	1522 С	ПОДЪЕМНИКИ МАЧТОВЫЕ СТРОИТЕЛЬНЫЕ 0,5 Т	МАШ.-Ч	0,01	0,00	18892	66,00
56.4	2499 С	АВТОМОБИЛИ БОРТОВЫЕ ГРУЗОПОДЪЕМНОСТЬЮ ДО 5 Т	МАШ.-Ч	0,01	0,00	54548	191,00
		ИТОГО ЭКСПЛУАТАЦИЯ МАШИИ:				734,4	257,00
56.5	31686 С	КЛЕЙ ФЕНОЛПОЛИВИНИЛАЦЕТАТНЫЙ	Т	0,01	0,00	1856000	4547,00
56.6	31710 С	ШПАТЛЕВКА КЛЕЕВАЯ	Т	0,01	0,00	1000000	1750,00
56.7	32274 С	ПЛЕНКА ПОЛИВИНИЛХЛОРИДНАЯ ДЕКОРАТИВНО-ОТДЕЛОЧНАЯ САМОКЛЕЮЩАЯСЯ МАРКИ ЛДСПО-12	1000М2	0,11	0,4	5660000	211967,00
56.8	34035 С	УАЙТ-СПИРИТ	КГ	13,00	4,35	35019	159336,00
56.9	44059 С	ВЕТОШЬ	КГ	0,15	0,05	600	32,00
		ИТОГО МАТЕРИАЛОВ:				1078949	377632,00
57	560110-1	ДИВАН ОЖИДАНИЯ	ШТ	2		3400000	6800000
58	123-265	ПЕРЕГАРОДКА ИЗ МДФ	М2	0,8		600000	480000
59	560110-2	УРНА ОСТЕКЛЕННЫЙ	ШТ	2		110000	220000
60	560110-3	УРНА Ж/Б ДЕКОРАТИВНЫЙ	ШТ	2		308000	616000
61	560110-4	СКАМЕЙКА УЛИЧНЫЙ	ШТ	4		1200000	4800000

ПРОГРАММНЫЙ КОМПЛЕКС АВС4-UZ (3.14.3)1200

62	Ц1003-13-2	ОБОРУДОВАНИЕ СТАНЦИЙ. КОММУТАТОР ПРОИЗВОДСТВЕННОГО КОНТРОЛЯ ТЕЛЕФОНИСТКИ ПЛИН КАБИННЫЙ	ШТ	1		418877,66	418878
62.1	1	ЗАТРАТЫ ТРУДА РАБОЧИХ-СТРОИТЕЛЕЙ (3:1)	ЧЕЛ.-Ч	19,10	19,10	18882,76	360661,00
62.2	3	ЗАТРАТЫ ТРУДА МАШИНИСТОВ	ЧЕЛ.-Ч	0,76	0,76	--	--
		ИТОГО ОПЛАТА ТРУДА:				360660,72	360661,00
62.3	112 С	АВТОПОГРУЗЧИКИ 5 Т	МАШ.-Ч	0,76	0,76	72437	55052,00
62.4	975 С	ЛЕБЕДКИ ЭЛЕКТРИЧЕСКИЕ, ТЯГОВЫМ УСИЛИЕМ ДО 5,79 (0,59) КН (Т)	МАШ.-Ч	0,76	0,76	1207	917,00
		ИТОГО ЭКСПЛУАТАЦИЯ МАШИИ:				55969,44	55969,00
62.5	58453 С	ПРОВОДА С АЛЮМИННЕВОЙ ЖИЛОЙ С РЕЗИНОВОЙ ИЗОЛЯЦИЕЙ, В ОПЛЕТКЕ ИЗ ХЛОПЧАТОБУМАЖНОЙ ПРЯЖИ, ПРОПИТАННОЙ ПРОТИВОГНИЛОСТНЫМ СОСТАВОМ МАРКИ АПРН СЕЧЕНИЕМ 1X35 ММ2	1000 М	0,00	0,00	3200000	2240,00
62.6	64855 С	ПРИПОИ ОЛОВЯННО-СВИНЦОВЫЕ БЕССУРЬЯНИСТЫЕ МАРКИ ПОС-40	КГ	0,00	0,00	2500	8,00
		ИТОГО МАТЕРИАЛОВ:				2247,5	2248,00
63	1601-1051	КОММУТАТОР TL-SG3428XMP	ШТ	1		856000	856000
64	1601-1052	МЕДИАКОНВЕРТОР TP-LINK MC210CS	ШТ	1		550000	550000
65	1601-1053	ОПТИЧЕСКАЯ ПАТЧ-ПАНЕЛЬ 1U	ШТ	1		256000	256000
66	1601-1054	ПАТЧ-КОРД 3ММ	ШТ	4		185000	740000
67	1601-1055	МОДУЛЬ SFP	ШТ	1		385000	385000
68	1601-1056	МОДУЛЬ SFP+	ШТ	2		455000	910000
69	1601-1057	МОДУЛЬ SFP+ 20	ШТ	2		455000	910000
70	1601-1058	ОПТИЧЕСКАЯ ПАТЧ-ПАНЕЛЬ 24 PORT	ШТ	1		556000	556000
71	1601-1059	ОРГАНИЗАЙЗЕР	ШТ	1		150000	150000
72	1601-1060	ПАТЧ-КОРД 0,5М	ШТ	24		15000	360000
73	1601-1061	ПАТЧ-КОРД 3М	ШТ	18		45000	810000
74	1601-1062	КОННЕКТОРЫ RJ-45 CAT6	ШТ	20		3225	64500
75	1601-1063	МОДЕМ WI-FI	ШТ	1		5000000	5000000
76	Ц0803-591-9	ВЫКЛЮЧАТЕЛИ, ПЕРЕКЛЮЧАТЕЛИ И ШТЕПСЕЛЬНЫЕ РОЗЕТКИ. РОЗЕТКА ШТЕПСЕЛЬНАЯ УТОПЛЕННОГО ТИПА ПРИ СКРЫТОЙ ПРОВОДКЕ	100ШТ	0,03		1499774,51	44993
76.1	1	ЗАТРАТЫ ТРУДА РАБОЧИХ-СТРОИТЕЛЕЙ (4.2:1)	ЧЕЛ.-Ч	38,10	1,14	18882,76	21583,00
76.2	3	ЗАТРАТЫ ТРУДА МАШИНИСТОВ	ЧЕЛ.-Ч	0,08	0,00	--	--
		ИТОГО ОПЛАТА ТРУДА:				719433,16	21583,00
76.3	766 С (С202-1102)	КРАНЫ НА АВТОМОБИЛЬНОМ ХОДУ ПРИ РАБОТЕ НА МОНТАЖЕ ТЕХНОЛОГИЧЕСКОГО ОБОРУДОВАНИЯ 10 Т	МАШ.-Ч	0,04	0,00	109316	131,00
76.4	2510 С	АВТОМОБИЛИ БОРТОВЫЕ ГРУЗОПОДЪЕМНОСТЬЮ ДО 8 Т	МАШ.-Ч	0,04	0,00	71069	85,00
		ИТОГО ЭКСПЛУАТАЦИЯ МАШИИ:				7215,4	216,00
76.5	30484 С	БОЛТЫ СТРОИТЕЛЬНЫЕ С ГАЙКАМИ И ШАЙБАМИ	КГ	1,50	0,05	15742	708,00
76.6	30654 С	ГИПСОВЫЕ ВЯЖУЩИЕ Г-3	Т	0,00	0,00	693000	65,00
76.7	45667 С	ВТУЛКИ ИЗОЛИРУЮЩИЕ	ШТ	102,00	3,06	7300	22338,00
76.8	97117 С	СТЕКЛОЛЕНТА ЛИПКАЯ ИЗОЛЯЦИОННАЯ НА ПОЛИКАСИНОВОМ КОМПАУНДЕ МАРКИ ЛСЭПЛ, ШИРИНОЙ 20-30 ММ, ТОЛЩИНОЙ ОТ 0,14 ДО 0,19 ММ ВКЛЮЧИТЕЛЬНО	КГ	0,42	0,01	6500	82,00
		ИТОГО МАТЕРИАЛОВ:				773125,95	23194,00
77	С1512-54	РОЗЕТКА СКРЫТОЙ УСТАНОВКИ, НА 2 МОДУЛЯ RJ45	ШТ	3		36800	109500
78	Ц0801-102-1	ШКАФ/ШКАФЫ УПРАВЛЕНИЯ И РЕГУЛИРОВАНИЯ/	ШКАФ	1		470472,64	470473
78.1	1	ЗАТРАТЫ ТРУДА РАБОЧИХ-СТРОИТЕЛЕЙ (4:1)	ЧЕЛ.-Ч	14,60	14,60	18882,76	275688,00
78.2	3	ЗАТРАТЫ ТРУДА МАШИНИСТОВ	ЧЕЛ.-Ч	1,60	1,60	--	--
		ИТОГО ОПЛАТА ТРУДА:				275688,3	275688,00
78.3	766 С (С202-1102)	КРАНЫ НА АВТОМОБИЛЬНОМ ХОДУ ПРИ РАБОТЕ НА МОНТАЖЕ ТЕХНОЛОГИЧЕСКОГО ОБОРУДОВАНИЯ 10 Т	МАШ.-Ч	0,80	0,80	109316	87453,00
78.4	2510 С	АВТОМОБИЛИ БОРТОВЫЕ ГРУЗОПОДЪЕМНОСТЬЮ ДО 8 Т	МАШ.-Ч	0,80	0,80	71069	56855,00
		ИТОГО ЭКСПЛУАТАЦИЯ МАШИИ:				144308	144308,00
78.5	30484 С	БОЛТЫ СТРОИТЕЛЬНЫЕ С ГАЙКАМИ И ШАЙБАМИ	КГ	0,77	0,77	15742	12121,00
78.6	45527 С	БИРКИ МАРКИРОВОЧНЫЕ	100ШТ	0,02	0,02	50000	1000,00
78.7	45883 С	КНОПКИ МОНТАЖНЫЕ	1000ШТ	0,00	0,00	350000	1435,00
78.8	64235 С	ЛЕНТА К226	100М	0,00	0,00	10000	48,00
78.9	64456 С	НАКОНЕЧНИКИ КАБЕЛЬНЫЕ МЕДНЫЕ	ШТ	2,04	2,04	500	1020,00

ПРОГРАММНЫЙ КОМПЛЕКС АВС4-UZ (3.14.3)1200

78.10	64492 С	ОКОНЦЕВАТЕЛИ МАРКИРОВОЧНЫЕ	100ШТ	0,61	0,61	36000	34272,00
78.11	64806 С	ПЕРЕМЫЧКИ ГИБКИЕ, ТИП ПГС-50	ШТ	1,00	1,00	500	500,00
78.12	65317 С	ТРУБЫ ПОЛИВИНИЛХЛОРИДНЫЕ ХВТ	КГ	0,02	0,02	5000	80,00
		ИТОГО МАТЕРИАЛОВ:				50476,34	50476,00
79	1601-1064	ШКАФ ТЕЛЕКОММУНИКАЦИОННЫЙ	ШТ	1		6500000	6500000
80	1601-1065	СЕТ. ФИЛЬТР 8 РОЗ.+ ВЫК. 16А 2М	ШТ	1		89000	89000
81	Ц0802-412-4	ПРОВОД ПЕРВЫЙ ОДНОЖИЛЬНЫЙ ИЛИ МНОГОЖИЛЬНЫЙ В ОБЩЕЙ ОПЛЕТКЕ, СУММАРНОЕ СЕЧЕНИЕ, ММ2, ДО 35 /ЗАТЯГИВАНИЕ ПРОВОДОВ В ПРОЛОЖЕННЫЕ ТРУБЫ И МЕТАЛЛИЧЕСКИЕ РУКАВА/	100М	10,8		331508,71	3580294
81.1	1	ЗАТРАТЫ ТРУДА РАБОЧИХ-СТРОИТЕЛЕЙ (3,8:1)	ЧЕЛ.-Ч	11,20	120,96	18882,76	2284059,00
81.2	3	ЗАТРАТЫ ТРУДА МАШИНИСТОВ	ЧЕЛ.-Ч	0,16	1,73	--	--
		ИТОГО ОПЛАТА ТРУДА:				211486,91	2284059,00
81.3	766 С (С202-1102)	КРАНЫ НА АВТОМОБИЛЬНОМ ХОДУ ПРИ РАБОТЕ НА МОНТАЖЕ ТЕХНОЛОГИЧЕСКОГО ОБОРУДОВАНИЯ 10 Т	МАШ.-Ч	0,08	0,86	109316	94449,00
81.4	2510 С	АВТОМОБИЛИ БОРТОВЫЕ ГРУЗОПОДЪЕМНОСТЬЮ ДО 8 Т	МАШ.-Ч	0,08	0,86	71069	61404,00
		ИТОГО ЭКСПЛУАТАЦИЯ МАШИИ:				14430,8	155853,00
81.5	31087 С	КРАСКА	КГ	0,02	0,22	7000	1663,00
81.6	44622 С	ТАЛЬК МОЛОТЫЙ СОРТ 1	Т	0,00	0,01	75000	940,00
81.7	45527 С	БИРКИ МАРКИРОВОЧНЫЕ	100ШТ	0,02	0,22	50000	10800,00
81.8	45667 С	ВТУЛКИ ИЗОЛИРУЮЩИЕ	ШТ	12,20	131,76	7300	961848,00
81.9	63499 С	ГИЛЬЗЫ СОЕДИНИТЕЛЬНЫЕ	100ШТ	0,05	0,54	20000	10800,00
81.10	64055 С	КОЛПАЧКИ ИЗОЛИРУЮЩИЕ	100ШТ	0,80	8,64	3250	28080,00
81.11	65155 С	СЖИМЫ ОТВЕТВИТЕЛЬНЫЕ	100ШТ	0,31	3,35	31000	103788,00
81.12	97117 С	СТЕКЛОЛЕНТА ЛИПКАЯ ИЗОЛЯЦИОННАЯ НА ПОЛИКАСНОВОМ КОМПАУНДЕ МАРКИ ЛСЭПЛ, ШИРИНОЙ 20-30 ММ, ТОЛЩИНОЙ ОТ 0,14 ДО 0,19 ММ ВКЛЮЧИТЕЛЬНО	КГ	0,32	3,46	6500	22464,00
		ИТОГО МАТЕРИАЛОВ:				105591	1140383,00
82	151-590	КАБЕЛЬ С МЕДНОЙ ЖИЛОЙ, С ПВХ ИЗОЛЯЦИЕЙ, В ПВХ ОБОЛОЧКЕ СЕЧ. 3Х2,5 ММ2 ВВГПГ-660	М	300		13165	3949500
83	151-591	КАБЕЛЬ С МЕДНОЙ ЖИЛОЙ, С ПВХ ИЗОЛЯЦИЕЙ, В ПВХ ОБОЛОЧКЕ СЕЧ. 3Х1,5 ММ2 ВВГПГ-660	М	200		6654,78	1330956
84	151-592	КАБЕЛЬ С МЕДНОЙ ЖИЛОЙ, С ПВХ ИЗОЛЯЦИЕЙ, В ПВХ ОБОЛОЧКЕ СЕЧ. 5Х6 ММ2 ВВГПГ-660	М	120		45750	5490000
85	151-593	КАБЕЛЬ С МЕДНОЙ ЖИЛОЙ, С ПВХ ИЗОЛЯЦИЕЙ, В ПВХ ОБОЛОЧКЕ СЕЧ. 4Х2,5 ММ2 ВВГПГ-660	М	150		15979,13	2396870
86	151-594	КАБЕЛЬ УТП 6САТ	М	310		890	275900
87	Ц0802-409-1	ТРУБА ПО СТЕНАМ И КОЛОННАМ С КРЕПЛЕНИЕМ СКОБАМИ, ДИАМЕТР, ММ, ДО 25	100М	5		1005939,74	8029699
87.1	1	ЗАТРАТЫ ТРУДА РАБОЧИХ-СТРОИТЕЛЕЙ (3,8:1)	ЧЕЛ.-Ч	23,80	119,00	18882,76	2247048,00
87.2	3	ЗАТРАТЫ ТРУДА МАШИНИСТОВ	ЧЕЛ.-Ч	16,00	80,00	--	--
		ИТОГО ОПЛАТА ТРУДА:				449409,69	2247048,00
87.3	766 С (С202-1102)	КРАНЫ НА АВТОМОБИЛЬНОМ ХОДУ ПРИ РАБОТЕ НА МОНТАЖЕ ТЕХНОЛОГИЧЕСКОГО ОБОРУДОВАНИЯ 10 Т	МАШ.-Ч	0,11	0,55	109316	60124,00
87.4	1488 С (С203-0902)	ПОДЪЕМНИКИ ГИДРАВЛИЧЕСКИЕ ВЫСОТОЙ ПОДЪЕМА 10 М	МАШ.-Ч	15,80	79,00	19164	1513956,00
87.5	2016 С	УСТАНОВКИ ДЛЯ СВАРКИ РУЧНОЙ ДУГОВОЙ (ПОСТОЯННОГО ТОКА)	МАШ.-Ч	2,70	13,50	4656	62856,00
87.6	2510 С	АВТОМОБИЛИ БОРТОВЫЕ ГРУЗОПОДЪЕМНОСТЬЮ ДО 8 Т	МАШ.-Ч	0,11	0,55	71069	39088,00
87.7	2875 С	ПЕРФОРАТОРЫ ЭЛЕКТРИЧЕСКИЕ	МАШ.-Ч	4,84	24,20	1176	28459,00
		ИТОГО ЭКСПЛУАТАЦИЯ МАШИИ:				340896,59	1704483,00
87.8	30478 С	ДЮБЕЛИ ДЛЯ ПРИСТРЕЛКИ	100ШТ	13,40	67,00	2000	134000,00
87.9	31725 С	КЛЕЙ БМК-5К	КГ	0,20	1,00	1342	1342,00
87.10	32540 С	ПРОВОЛОКА СТАЛЬНАЯ НИЗКОУГЛЕРОДИСТАЯ РАЗНОГО НАЗНАЧЕНИЯ ОЦИНКОВАННАЯ ДИАМЕТРОМ 3,0 ММ	Т	0,00	0,01	8532174	89588,00
87.11	35377 С	ЭЛЕКТРОДЫ ДИАМЕТРОМ 4 ММ Э42А	КГ	0,96	4,80	17000	81600,00
87.12	45667 С	ВТУЛКИ ИЗОЛИРУЮЩИЕ	ШТ	18,00	90,00	7300	657000,00

ПРОГРАММНЫЙ КОМПЛЕКС АВС4-UZ (3.14.3)1200

87.13	45882 С	ЗАГЛУШКИ	10ШТ	1,00	5,00	6000	30000,00
87.14	46163 С	СКОБЫ	10ШТ	6,70	33,50	125	4188,00
87.15	64674 С	ПАТРОНЫ ДЛЯ ПРИСТРЕЛКИ	10ШТ	13,40	67,00	1100	73700,00
87.16	64809 С	ПАТРУБКИ	10ШТ	1,80	9,00	750	6750,00
		ИТОГО МАТЕРИАЛОВ:				215633,47	1078167,00
88	503-80002- 11	ТРУБА ГОФРИРОВАННАЯ ПВХ ДУ-16	ММ	300		1113	333900
89	503-80003- 11	ТРУБА ГОФРИРОВАННАЯ ПВХ ДУ-20	ММ	200		1391	278200
90	Ц0803-599-1 0	ЩИТКИ, УСТАНОВЛИВАЕМЫЕ НА СТЕНЕ РАСПОРНЫМИ ДЮБЕЛЯМИ,МАССА ЩИТКА, КГ, ДО 15 /ЩИТКИ ОСВЕТИТЕЛЬНЫЕ/	ШТ	2		242844,03	485688
90.1	1	ЗАТРАТЫ ТРУДА РАБОЧИХ-СТРОИТЕЛЕЙ (4,2:1)	ЧЕЛ.-Ч	4,17	8,34	18882,76	157482,00
90.2	3	ЗАТРАТЫ ТРУДА МАШИНИСТОВ	ЧЕЛ.-Ч	0,04	0,08	--	--
		ИТОГО ОПЛАТА ТРУДА:				78741,11	157482,00
90.3	766 С (С202-1102)	КРАНЫ НА АВТОМОБИЛЬНОМ ХОДУ ПРИ РАБОТЕ НА МОНТАЖЕ ТЕХНОЛОГИЧЕСКОГО ОБОРУДОВАНИЯ 10 Т	МАШ.-Ч	0,02	0,04	109316	4373,00
90.4	2510 С	АВТОМОБИЛИ БОРТОВЫЕ ГРУЗОПОДЪЕМНОСТЬЮ ДО 8 Т	МАШ.-Ч	0,02	0,04	71069	2843,00
90.5	2875 С	ПЕРФОРАТОРЫ ЭЛЕКТРИЧЕСКИЕ	МАШ.-Ч	0,58	1,16	1176	1364,00
		ИТОГО ЭКСПЛУАТАЦИЯ МАШИН:				4289,78	8580,00
90.6	30434 С	ДЮБЕЛИ РАСПОРНЫЕ	100ШТ	0,04	0,08	20000	1640,00
90.7	31087 С	КРАСКА	КГ	0,20	0,40	7700	3080,00
90.8	45527 С	БИРКИ МАРКИРОВОЧНЫЕ	100ШТ	0,02	0,04	50000	2000,00
90.9	45667 С	ВТУЛКИ ИЗОЛИРУЮЩИЕ	ШТ	21,00	42,00	7300	306600,00
90.10	64806 С	ПЕРЕМЫЧКИ ГИБКИЕ, ТИП ПГС-50	ШТ	1,00	2,00	500	1000,00
90.11	65155 С	СЖИМЫ ОТВЕТВИТЕЛЬНЫЕ	100ШТ	0,04	0,08	31000	2542,00
90.12	65312 С	ТРУБКА ПОЛИХЛОРВИНИЛОВАЯ	КГ	0,14	0,29	8560	2465,00
90.13	97117 С	СТЕКЛОЛЕНТА ЛИПКАЯ ИЗОЛЯЦИОННАЯ НА ПОЛИКАСИНОВОМ КОМПАУНДЕ МАРКИ ЛСЭПЛ, ШИРИНОЙ 20-30 ММ, ТОЛЩИНОЙ ОТ 0,14 ДО 0,19 ММ ВКЛЮЧИТЕЛЬНО	КГ	0,02	0,05	6500	299,00
		ИТОГО МАТЕРИАЛОВ:				159813,14	319626,00
91	1601-1066	ЩИТ ВНУТР. 32	ШТ	2		450000	900000
92	Ц0803-526-6	АВТОМАТ ОДНО-,ДВУХ-, ТРЕХПОЛЮСНЫЙ, УСТАНОВЛИВАЕМЫЙ НА КОНСТРУКЦИИ НА ПОЛУ, НА ТОК, А, ДО 25 /ВЫКЛЮЧАТЕЛИ УСТАНОВОЧНЫЕ АВТОМАТИЧЕСКИЕ [АВТОМАТЫ] ИЛИ НЕАВТОМАТИЧЕСКИЕ/	ШТ	32		115762,6	3704403
92.1	1	ЗАТРАТЫ ТРУДА РАБОЧИХ-СТРОИТЕЛЕЙ (3,9:1)	ЧЕЛ.-Ч	1,62	31,84	18882,76	978882,00
92.2	3	ЗАТРАТЫ ТРУДА МАШИНИСТОВ	ЧЕЛ.-Ч	0,01	0,19	--	--
		ИТОГО ОПЛАТА ТРУДА:				30590,07	978882,00
92.3	521 С (С270-0046)	ДРЕЛИ ЭЛЕКТРИЧЕСКИЕ	МАШ.-Ч	0,12	3,84	950	3648,00
92.4	766 С (С202-1102)	КРАНЫ НА АВТОМОБИЛЬНОМ ХОДУ ПРИ РАБОТЕ НА МОНТАЖЕ ТЕХНОЛОГИЧЕСКОГО ОБОРУДОВАНИЯ 10 Т	МАШ.-Ч	0,00	0,10	109316	10494,00
92.5	2016 С	УСТАНОВКИ ДЛЯ СВАРКИ РУЧНОЙ ДУГОВОЙ (ПОСТОЯННОГО ТОКА)	МАШ.-Ч	0,14	4,48	4656	20859,00
92.6	2510 С	АВТОМОБИЛИ БОРТОВЫЕ ГРУЗОПОДЪЕМНОСТЬЮ ДО 8 Т	МАШ.-Ч	0,00	0,10	71069	6823,00
		ИТОГО ЭКСПЛУАТАЦИЯ МАШИН:				1306,99	41824,00
92.7	30434 С	ДЮБЕЛИ РАСПОРНЫЕ	100ШТ	0,02	0,64	20000	12800,00
92.8	30484 С	БОЛТЫ СТРОИТЕЛЬНЫЕ С ГАЙКАМИ И ШАЙБАМИ	КГ	0,05	1,57	15742	24683,00
92.9	31087 С	КРАСКА	КГ	0,05	1,50	7700	11581,00
92.10	31136 С	ШПАГАТ БУМАЖНЫЙ	КГ	0,00	0,03	1000	32,00
92.11	31260 С	ЛАК ЭЛЕКТРОИЗОЛЯЦИОННЫЙ 318	КГ	0,01	0,19	18870	3623,00
92.12	35377 С	ЭЛЕКТРОДЫ ДИАМЕТРОМ 4 ММ Э42А	КГ	0,07	2,24	17000	38080,00
92.13	35566 С	НИТКИ ШВЕЙНЫЕ	КГ	0,00	0,03	10000	320,00
92.14	44069 С	ВАЗЕЛИН ТЕХНИЧЕСКИЙ	КГ	0,01	0,19	5600	1075,00

ПРОГРАММНЫЙ КОМПЛЕКС АВС4-UZ (3.14.3)1200

92.15	45527 С	БИРКИ МАРКИРОВОЧНЫЕ	100ШТ	0,02	0,64	50000	32000,00
92.16	50801 С	КОНСТРУКЦИИ СТАЛЬНЫЕ ИНДИВИДУАЛЬНЫЕ РЕШЕТЧАТЫЕ СВАРНЫЕ МАССОЙ ДО 0,1 Т	Т	0,00	0,13	19264488	2465854,00
92.17	64457 С	НАКОНЕЧНИКИ КАБЕЛЬНЫЕ	ШТ	6,10	195,20	385	75152,00
92.18	64806 С	ПЕРЕМЫЧКИ ГИБКИЕ, ТИП ПГС-50	ШТ	1,00	32,00	500	16000,00
92.19	97117 С	СТЕКЛОЛЕНТА ЛИПКАЯ ИЗОЛЯЦИОННАЯ НА ПОЛИКАСИНОВОМ КОМПАУНДЕ МАРКИ ЛСЭПЛ, ШИРИНОЙ 20-30 ММ, ТОЛЩИНОЙ ОТ 0,14 ДО 0,19 ММ ВКЛЮЧИТЕЛЬНО	КГ	0,01	0,38	6500	2496,00
		ИТОГО МАТЕРИАЛОВ:				83865,53	2683697,00
93	1504-1220	АВТОМАТ 40А	ШТ	2		33600	67200
94	1504-1221	АВТОМАТ 6А	ШТ	6		36200	217200
95	1504-1222	АВТОМАТ 10А	ШТ	12		33600	403200
96	1504-1223	АВТОМАТ 16А	ШТ	12		33600	403200
97	С1512-17	КОРОБКА ДЛЯ УСТАНОВКИ ВЫКЛЮЧАТЕЛЕЙ И РОЗЕТОК НАСТЕННАЯ КУВ-1М	ШТ	5		2250	11250
98	Ц0803-591-2	ВЫКЛЮЧАТЕЛИ, ПЕРЕКЛЮЧАТЕЛИ И ШТЕПСЕЛЬНЫЕ РОЗЕТКИ. ВЫКЛЮЧАТЕЛЬ ОДНОКЛАВИШНЫЙ УТОПЛЕННОГО ТИПА ПРИ СКРЫТОЙ ПРОВОДКЕ	100ШТ	0,04		1362023,22	54481
98.1	1	ЗАТРАТЫ ТРУДА РАБОЧИХ-СТРОИТЕЛЕЙ (4,2-1)	ЧЕЛ.-Ч	32,20	1,29	18882,76	24321,00
98.2	3	ЗАТРАТЫ ТРУДА МАШИНИСТОВ	ЧЕЛ.-Ч	0,08	0,00		
		ИТОГО ОПЛАТА ТРУДА:				608024,87	24321,00
98.3	766 С (С202-1102)	КРАНЫ НА АВТОМОБИЛЬНОМ ХОДУ ПРИ РАБОТЕ НА МОНТАЖЕ ТЕХНОЛОГИЧЕСКОГО ОБОРУДОВАНИЯ 10 Т	МАШ.-Ч	0,04	0,00	109316	175,00
98.4	2510 С	АВТОМОБИЛИ БОРТОВЫЕ ГРУЗОПОДЪЕМНОСТЬЮ ДО 8 Т	МАШ.-Ч	0,04	0,00	71069	114,00
		ИТОГО ЭКСПЛУАТАЦИЯ МАШИН:				7215,4	289,00
98.5	30654 С	ГИПСОВЫЕ ВЯЖУЩИЕ Г-3	Т	0,00	0,00	693000	87,00
98.6	45667 С	ВТУЛКИ ИЗОЛИРУЮЩИЕ	ШТ	102,00	4,08	7300	29784,00
		ИТОГО МАТЕРИАЛОВ:				746782,95	29871,00
99	С1512-63	ВЫКЛЮЧАТЕЛЬ ДВУХПОЛЮСНЫЙ ДЛЯ СКРЫТОЙ УСТАНОВКИ, НА ТОК 10А-250ВТ	ШТ	1		25000	25000
100	С1512-64	ВЫКЛЮЧАТЕЛЬ ОДНОПОЛЮСНЫЙ ДЛЯ СКРЫТОЙ УСТАНОВКИ, НА ТОК 10А-250ВТ	ШТ	3		18000	54000
101	Ц0803-594-1 1	СВЕТИЛЬНИК В ПОДВЕСНЫХ ПОТОЛКАХ, УСТАНОВЛИВАЕМЫЙ НА ПОДВЕСКАХ, КОЛИЧЕСТВО ЛАМП В СВЕТИЛЬНИКЕ ДО 4 /СВЕТИЛЬНИКИ С ЛЮМИНЕСЦЕНТНЫМИ ЛАМПАМИ/	100ШТ	0,28		11144963	3120590
101.1	1	ЗАТРАТЫ ТРУДА РАБОЧИХ-СТРОИТЕЛЕЙ (4,2-1)	ЧЕЛ.-Ч	317,00	88,76	18882,76	1676034,00
101.2	3	ЗАТРАТЫ ТРУДА МАШИНИСТОВ	ЧЕЛ.-Ч	77,20	21,62		
		ИТОГО ОПЛАТА ТРУДА:				5985834,92	1676034,00
101.3	1695 С (С233-1002)	СТАНКИ СВЕРЛИЛЬНЫЕ	МАШ.-Ч	1,09	0,31	1066	325,00
101.4	2016 С	УСТАНОВКИ ДЛЯ СВАРКИ РУЧНОЙ ДУГОВОЙ (ПОСТОЯННОГО ТОКА)	МАШ.-Ч	1,78	0,50	4656	2321,00
		ИТОГО ЭКСПЛУАТАЦИЯ МАШИН:				9449,62	2646,00
101.5	12372 М	СМЕСИ СУХИЕ ИЗВЕСТКОВО-КАРБОНАТНЫЕ ШТУКАТУРНЫЕ	Т	0,01	0,00	1200000	1680,00
101.6	30478 С	ДЮБЕЛИ ДЛЯ ПРИСТРЕЛКИ	10ШТ	15,30	4,28	2000	8568,00
101.7	30484 С	БОЛТЫ СТРОИТЕЛЬНЫЕ С ГАЙКАМИ И ШАЙБАМИ	КГ	10,40	2,91	15742	45841,00
101.8	30548 С	ПРОФИЛЬ МОНТАЖНЫЙ ПЕРФОРИРОВАННЫЙ	ШТ	120,00	33,60	4500	151200,00
101.9	31087 С	КРАСКА	КГ	3,00	0,84	7700	6468,00
101.10	35377 С	ЭЛЕКТРОДЫ ДИАМЕТРОМ 4 ММ Э42А	КГ	2,10	0,59	17000	9996,00
101.11	45883 С	КНОПКИ МОНТАЖНЫЕ	1000ШТ	0,05	0,01	350000	5194,00
101.12	64235 С	ЛЕНТА К226	100М	0,10	0,03	10000	280,00
101.13	64674 С	ПАТРОНЫ ДЛЯ ПРИСТРЕЛКИ	10ШТ	15,30	4,28	1100	4712,00
101.14	65138 С	СТАЛЬ УГЛЕРОДИСТАЯ ОБЫКНОВЕННОГО КАЧЕСТВА, МАРКА СТАЛИ ВСТЗПС-1, КРУГЛАЯ ДИАМЕТРОМ 10 ММ	Т	0,56	0,16	7685628	1205106,00
101.15	92514 С	ПРОВОДА НЕИЗОЛИРОВАННЫЕ ДЛЯ ВОЗДУШНЫХ ЛИНИЙ ЭЛЕКТРОПЕРЕДАЧИ МЕДНЫЕ МАРКИ М, СЕЧЕНИЕМ, ММ2: 4	Т	0,00	0,00	2500000	2100,00

ПРОГРАММНЫЙ КОМПЛЕКС АВС4-UZ (3.14.3)1200

101.16	97117 С	СТЕКЛОЛЕНТА ЛИПКАЯ ИЗОЛЯЦИОННАЯ НА ПОЛИКАСИНОВОМ КОМПАУНДЕ МАРКИ ЛСЭПЛ, ШИРИНОЙ 20-30 ММ, ТОЛЩИНОЙ ОТ 0,14 ДО 0,19 ММ ВКЛЮЧИТЕЛЬНО	КГ	0,42	0,12	6500	764,00
		ИТОГО МАТЕРИАЛОВ:				5149678,48	1441910,00
102	1545-91	СВЕТИЛЬНИК СВЕТОДИОДНЫЙ LED 18ВТ 220В	ШТ	28		50000	1400000
103	1545-92	СВЕТОДИОДНЫЙ ЛЕНТА 5Х2	М	20		97000	1940000
104	1504-1224	БЛОК ПИТАНИЯ 25ВТ	ШТ	2		66500	133000
105	1504-1225	БЛОК ПИТАНИЯ 50ВТ	ШТ	1		53500	53500
106	Ц0803-591-2	ВЫКЛЮЧАТЕЛЬ ОДНОКЛAVИШНЫЙ УТОПЛЕННОГО ТИПА ПРИ СКРЫТОЙ ПРОВОДКЕ	100ШТ	0,02		1354807,82	27096
106.1	1	ЗАТРАТЫ ТРУДА РАБОЧИХ-СТРОИТЕЛЕЙ (4,2:1)	ЧЕЛ.-Ч	32,20	0,64	18882,76	12160,00
106.2	3	ЗАТРАТЫ ТРУДА МАШИНИСТОВ	ЧЕЛ.-Ч	0,08	0,00	--	--
		ИТОГО ОПЛАТА ТРУДА:				608024,87	12160,00
106.3	30654 С	ГИПСОВЫЕ ВЯЖУЩИЕ Г-3	Т	0,00	0,00	693000	44,00
106.4	45667 С	ВТУЛКИ ИЗОЛИРУЮЩИЕ	ШТ	102,00	2,04	7300	14892,00
		ИТОГО МАТЕРИАЛОВ:				746782,95	14936,00
107	С1512-65	ВНУТР. РОЗЕТОЧНЫЙ БЛОК	ШТ	2		45000	90000
108	Ц1006-34-31	РАЗНЫЕ РАБОТЫ, ГЕРМЕТИЗАЦИЯ КРЫШКИ ЛЮКА КОЛОДЦА КАБЕЛЬНОЙ КАНАЛИЗАЦИИ	ЛЮК	4		50733,09	202932
108.1	1	ЗАТРАТЫ ТРУДА РАБОЧИХ-СТРОИТЕЛЕЙ (2,8:1)	ЧЕЛ.-Ч	2,17	8,68	18882,76	163902,00
		ИТОГО ОПЛАТА ТРУДА:				40975,59	163902,00
108.2	31266 С	КЛЕЙ-ГЕРМЕТИК (ЭЛАСТОСИЛ 137-352) МАРКИ А	КГ	1,50	6,00	6505	39030,00
		ИТОГО МАТЕРИАЛОВ:				9737,5	39030,00
109	С1512-66	ЛЮЧОК В ПОД НАПОЛЬНЫЙ ЛЮК/	ШТ	4		950000	3800000
110	С1512-67	РОЗЕТОЧНЫЙ МОДУЛЬ	ШТ	12		4500	54000
111	С1512-68	МОДУЛЬ РЖ45	ШТ	40		2500	100000
112	Е1604-1-2	ПРОКЛАДКА ТРУБОПРОВОДОВ КАНАЛИЗАЦИИ ИЗ ПОЛИЭТИЛЕНОВЫХ ТРУБ ВЫСОКОЙ ПЛОТНОСТИ ДИАМЕТРОМ 100 ММ	100М	0,1		4265571,3	426557
112.1	1	ЗАТРАТЫ ТРУДА РАБОЧИХ-СТРОИТЕЛЕЙ (4,2:1)	ЧЕЛ.-Ч	61,60	6,16	18882,76	116318,00
112.2	3	ЗАТРАТЫ ТРУДА МАШИНИСТОВ	ЧЕЛ.-Ч	0,28	0,03	--	--
		ИТОГО ОПЛАТА ТРУДА:				1163178,02	116318,00
112.3	2509 С	АВТОМОБИЛИ БОРТОВЫЕ ГРУЗОПОДЪЕМНОСТЬЮ ДО 5 Т	МАШ.-Ч	0,22	0,02	34548	1200,00
		ИТОГО ЭКСПЛУАТАЦИЯ МАШИИ:				12000,56	1200,00
112.4	9219 М	ВОДА	МЗ	1,57	0,16	--	--
112.5	37743 С	КОЛЬЦА РЕЗИНОВЫЕ УПЛОТНИТЕЛЬНЫЕ (МАНЖЕТЫ) ДЛЯ ЧУГУННЫХ НАПОРНЫХ ТРУБ ДИАМЕТРОМ 50-300 ММ	КГ	4,00	0,40	16000	6400,00
112.6	52040 С	БОЛТЫ С ГАЙКАМИ И ШАЙБАМИ ДЛЯ САНИТАРНО-ТЕХНИЧЕСКИХ РАБОТ, ДИАМЕТРОМ 16 ММ	Т	0,00	0,00	15742000	4187,00
112.7	63809 С	ТРУБОПРОВОДЫ КАНАЛИЗАЦИИ ИЗ ПОЛИЭТИЛЕНОВЫХ ТРУБ ВЫСОКОЙ ПЛОТНОСТИ С ГИЛЬЗАМИ, ДИАМЕТРОМ 100 ММ	М	99,80	9,98	29905	298452,00
		ИТОГО МАТЕРИАЛОВ:				3090392,72	309039,00
113	111-3-1	ПОЛОТВОД Д 100	ШТ	2		83783	167566
114	111-3-2	ОТВОД Д 100	ШТ	2		83783	167566
115	111-3-3	РАЗРЕД. ЛЮК БОЛЬШОЙ	ШТ	5		15000	75000
116	111-3-4	РАЗРЕД. ЛЮК МАЛЕНКИЙ	ШТ	1		4500	4500
117	Ц0802-396-2 0	КОРОБА ПЛАСТМАССОВЫЕ ШИРИНОЙ ДО 40 ММ	100 М	0,66		363003,1	239582
117.1	1	ЗАТРАТЫ ТРУДА РАБОЧИХ-СТРОИТЕЛЕЙ (4:1)	ЧЕЛ.-Ч	15,99	10,55	18882,76	199277,00
117.2	3	ЗАТРАТЫ ТРУДА МАШИНИСТОВ	ЧЕЛ.-Ч	0,28	0,18	--	--
		ИТОГО ОПЛАТА ТРУДА:				301935,33	199277,00
117.3	521 С (С270-0046)	ДРЕЛИ ЭЛЕКТРИЧЕСКИЕ	МАШ.-Ч	1,66	1,10	950	1041,00
117.4	1522 С	ПОДЪЕМНИКИ МАЧТОВЫЕ СТРОИТЕЛЬНЫЕ 0,5 Т	МАШ.-Ч	0,14	0,09	18892	1758,00
		ИТОГО ЭКСПЛУАТАЦИЯ МАШИИ:				4240,77	2799,00
117.5	35101 С	ШУРУПЫ С ПОЛУКРУГЛОЙ ГОЛОВКОЙ 4Х40 ММ	Т	0,00	0,00	16827000	11106,00
117.6	41014 С	ДЮБЕЛИ МОНТАЖНЫЕ	10 ШТ	20,00	13,20	2000	26400,00
		ИТОГО МАТЕРИАЛОВ:				56827	37506,00
118	111-4-1	КОРОБ ПВХ 10Х6ММ	ШТ	20		4050	81000
119	111-4-2	КОРОБ ПВХ 25Х16ММ	ШТ	36		7500	270000
120	111-4-3	КОРОБ ПВХ 60Х40ММ	ШТ	8		27300	218400
121	111-4-4	КОРОБ ПВХ 25Х25ММ	ШТ	2		5500	11000

ПРОГРАММНЫЙ КОМПЛЕКС ABC4-UZ (3.14.3)1200

122	Ц0803-526-7	АВТОМАТ ОДНО-,ДВУХ-, ТРЕХПОЛЮСНЫЙ, УСТАНОВЛИВАЕМЫЙ НА КОНСТРУКЦИИ НА ПОЛУ, НА ТОК, А, ДО 100 /ВЫКЛЮЧАТЕЛИ УСТАНОВОЧНЫЕ АВТОМАТИЧЕСКИЕ [АВТОМАТЫ] ИЛИ НЕАВТОМАТИЧЕСКИЕ/	ШТ	2		62201,53	124403
122.1	1	ЗАТРАТЫ ТРУДА РАБОЧИХ-СТРОИТЕЛЕЙ (3,9:1)	ЧЕЛ.-Ч	2,59	5,18	18882,76	97813,00
122.2	3	ЗАТРАТЫ ТРУДА МАШИНИСТОВ	ЧЕЛ.-Ч	0,02	0,03	--	--
		ИТОГО ОПЛАТА ТРУДА:				48906,35	97813,00
122.3	521 С (С270-0046)	ДРЕЛИ ЭЛЕКТРИЧЕСКИЕ	МАШ.-Ч	0,12	0,24	950	228,00
122.4	2016 С	УСТАНОВКИ ДЛЯ СВАРКИ РУЧНОЙ ДУГОВОЙ (ПОСТОЯННОГО ТОКА)	МАШ.-Ч	0,14	0,28	4656	1304,00
122.5	2647 С	ПРЕССЫ ГИДРАВЛИЧЕСКИЕ С ЭЛЕКТРОПРИВОДОМ	МАШ.-Ч	0,20	0,40	872	349,00
		ИТОГО ЭКСПЛУАТАЦИЯ МАШИИ:				940,24	1880,00
122.6	30434 С	ДЮБЕЛИ РАСПОРНЫЕ	100ШТ	0,02	0,04	20000	800,00
122.7	30484 С	БОЛТЫ СТРОИТЕЛЬНЫЕ С ГАЙКАМИ И ШАЙБАМИ	КГ	0,38	0,76	15742	11964,00
122.8	31087 С	КРАСКА	КГ	0,05	0,09	7000	724,00
122.9	31136 С	ШПАГАТ БУМАЖНЫЙ	КГ	0,00	0,01	1000	8,00
122.10	31260 С	ЛАК ЭЛЕКТРОИЗОЛЯЦИОННЫЙ 318	КГ	0,01	0,03	18870	528,00
122.11	35377 С	ЭЛЕКТРОДЫ ДИАМЕТРОМ 4 ММ Э12А	КГ	0,07	0,14	17000	2380,00
122.12	35566 С	НИТКИ ШВЕЙНЫЕ	КГ	0,00	0,00	10000	40,00
122.13	44069 С	ВАЗЕЛИН ТЕХНИЧЕСКИЙ	КГ	0,01	0,02	5600	101,00
122.14	45527 С	БИРКИ МАРКИРОВОЧНЫЕ	100ШТ	0,02	0,04	50000	2000,00
122.15	64457 С	НАКОНЕЧНИКИ КАБЕЛЬНЫЕ	ШТ	6,10	12,20	385	4697,00
122.16	64806 С	ПЕРЕМЫЧКИ ГИБКИЕ, ТИП ПУС-50	ШТ	1,00	2,00	500	1000,00
122.17	97117 С	СТЕКЛОЛЕНТА ЛИПКАЯ ИЗОЛЯЦИОННАЯ НА ПОЛИКАСИНОВОМ КОМПАУНДЕ МАРКИ ЛСЭПЛ, ШИРИНОЙ 20-30 ММ, ТОЛЩИНОЙ ОТ 0,14 ДО 0,19 ММ ВКЛЮЧИТЕЛЬНО	КГ	0,04	0,07	6500	468,00
		ИТОГО МАТЕРИАЛОВ:				12354,94	24710,00
123	1504-1224	АВТОМАТ 3Х 63А	ШТ	1		66500	66500
124	1504-1225	АВТОМАТ 3Х 40А	ШТ	1		53500	53500
125	1504-1226	АВТОМАТ 1Х 32А	ШТ	2		36500	73000
126	Ц0803-591-2	ВЫКЛЮЧАТЕЛЬ ОДНОКЛАВИШНЫЙ УТОПЛЕННОГО ТИПА ПРИ СКРЫТОЙ ПРОВОДКЕ	100ШТ	0,06		1354807,82	81288
126.1	1	ЗАТРАТЫ ТРУДА РАБОЧИХ-СТРОИТЕЛЕЙ (4,2:1)	ЧЕЛ.-Ч	32,20	1,93	18882,76	36481,00
126.2	3	ЗАТРАТЫ ТРУДА МАШИНИСТОВ	ЧЕЛ.-Ч	0,08	0,00	--	--
		ИТОГО ОПЛАТА ТРУДА:				608024,87	36481,00
126.3	30654 С	ГИПСОВЫЕ ВЯЖУЩИЕ Г-3	Т	0,00	0,00	693000	131,00
126.4	45667 С	ВТУЛКИ ИЗОЛИРУЮЩИЕ	ШТ	102,00	6,12	7300	44676,00
		ИТОГО МАТЕРИАЛОВ:				746782,95	44807,00
127	С1512-69	РОЗЕТКА НАРУЖНАЯ	ШТ	6		35000	210000
128	Ц0803-591-1 2	ВЫКЛЮЧАТЕЛИ, ПЕРЕКЛЮЧАТЕЛИ И ШТЕПСЕЛЬНЫЕ РОЗЕТКИ. БЛОКИ С ТРЕМЯ ВЫКЛЮЧАТЕЛЯМИ И ОДНОЙ ШТЕПСЕЛЬНОЙ РОЗЕТКОЙ УТОПЛЕННОГО ТИПА ПРИ СКРЫТОЙ ПРОВОДКЕ	100ШТ	0,09		2083589,49	187523
128.1	1	ЗАТРАТЫ ТРУДА РАБОЧИХ-СТРОИТЕЛЕЙ (4,2:1)	ЧЕЛ.-Ч	69,40	6,25	18882,76	117942,00
128.2	3	ЗАТРАТЫ ТРУДА МАШИНИСТОВ	ЧЕЛ.-Ч	0,14	0,01	--	--
		ИТОГО ОПЛАТА ТРУДА:				1310463,54	117942,00
128.3	30484 С	БОЛТЫ СТРОИТЕЛЬНЫЕ С ГАЙКАМИ И ШАЙБАМИ	КГ	1,50	0,14	15742	2125,00
128.4	30654 С	ГИПСОВЫЕ ВЯЖУЩИЕ Г-3	Т	0,00	0,00	693000	196,00
128.5	45667 С	ВТУЛКИ ИЗОЛИРУЮЩИЕ	ШТ	102,00	9,18	7300	67014,00
128.6	97117 С	СТЕКЛОЛЕНТА ЛИПКАЯ ИЗОЛЯЦИОННАЯ НА ПОЛИКАСИНОВОМ КОМПАУНДЕ МАРКИ ЛСЭПЛ, ШИРИНОЙ 20-30 ММ, ТОЛЩИНОЙ ОТ 0,14 ДО 0,19 ММ ВКЛЮЧИТЕЛЬНО	КГ	0,42	0,04	6500	246,00
		ИТОГО МАТЕРИАЛОВ:				773125,95	69581,00
129	С1512-70	РОЗЕТКА ШТЕПСЕЛЬНАЯ 1-Х ПОЛЮСНАЯ С ЗАЗЕМЛЕНИЕМ	ШТ	3		21500	64500

ПРОГРАММНЫЙ КОМПЛЕКС АВС4-UZ (3.14.3)1200

130	C1512-71	РОЗЕТКА ШТЕПСЕЛЬНАЯ 2-Х ПОЛЮСНАЯ С ЗАЗЕМЛЕНИЕМ	ШГТ	6		45000	270000
131	Ц0803-591-2	ВЫКЛЮЧАТЕЛИ, ПЕРЕКЛЮЧАТЕЛИ И ШТЕПСЕЛЬНЫЕ РОЗЕТКИ. ВЫКЛЮЧАТЕЛЬ ОДНОКЛАВИШНЫЙ УТОПЛЕННОГО ТИПА ПРИ СКРЫТОЙ ПРОВОДКЕ	100ШГТ	0,03		1354807,82	40644
131.1	1	ЗАТРАТЫ ТРУДА РАБОЧИХ-СТРОИТЕЛЕЙ (4.2.1)	ЧЕЛ.-Ч	32,20	0,97	18882,76	18241,00
131.2	3	ЗАТРАТЫ ТРУДА МАШИНИСТОВ	ЧЕЛ.-Ч	0,08	0,00	--	--
		ИТОГО ОПЛАТА ТРУДА:				608024,87	18241,00
131.3	30654 С	ГИПСОВЫЕ ВЯЖУЩИЕ Г-3	Т	0,00	0,00	693000	65,00
131.4	45667 С	ВТУЛКИ ИЗОЛИРУЮЩИЕ	ШГТ	102,00	3,06	7300	22338,00
		ИТОГО МАТЕРИАЛОВ:				746782,95	22403,00
132	C1512-63	ВЫКЛЮЧАТЕЛЬ ДВУХПОЛЮСНЫЙ ДЛЯ СКРЫТОЙ УСТАНОВКИ, НА ТОК 10А-250ВТ	ШГТ	3		25000	75000
133	111-4-5	КОРОБКА ОТВЕТВИТЕЛЬНАЯ	ШГТ	3		13000	39000
		ПОС					
134	Ц1008-003-0 2 ДОП. 4	УСТРОЙСТВА УЛЬТРАЗВУКОВЫЕ: ПРИБОР УЛЬТРАЗВУКОВОЙ В ОДНОБЛОЧНОМ ИСПОЛНЕНИИ	ШГТ	1		68492,3	68492
134.1	1	ЗАТРАТЫ ТРУДА РАБОЧИХ-СТРОИТЕЛЕЙ (4.4.1)	ЧЕЛ.-Ч	3,60	3,60	18882,76	67978,00
134.2	3	ЗАТРАТЫ ТРУДА МАШИНИСТОВ	ЧЕЛ.-Ч	0,00	0,00	--	--
		ИТОГО ОПЛАТА ТРУДА:				67977,94	67978,00
134.3	521 С (С270-0046)	ДРЕЛИ ЭЛЕКТРИЧЕСКИЕ	МАШ.-Ч	0,09	0,09	950	86,00
		ИТОГО ЭКСПЛУАТАЦИЯ МАШИН:				85,5	86,00
134.4	30654 С	ГИПСОВЫЕ ВЯЖУЩИЕ Г-3	Т	0,00	0,00	693000	14,00
134.5	34351 С	КАНИФОЛЬ СОСНОВАЯ	КГ	0,00	0,00	--	--
134.6	58630 С	ДЮБЕЛИ ПЛАСТМАССОВЫЕ С ШУРУПАМИ 12Х70 ММ	10 ШГТ	0,20	0,20	2000	400,00
134.7	64855 С	ПРИПОИ ОЛОВЯННО-СВИНЦОВЫЕ БЕССУРЬЯНИСТЫЕ МАРКИ ПОС.40	КГ	0,01	0,01	2500	15,00
		ИТОГО МАТЕРИАЛОВ:				428,86	429,00
135	1601-1066	БЛОК БЕСПЕРЕБОЙНОГО ПИТАНИЯ	ШГТ	1		450000	450000
136	Ц0801-121-2	АККУМУЛЯТОР ТИП С-2, СК-2 /АККУМУЛЯТОРЫ КИСЛОТНЫЕ СТАЦИОНАРНЫЕ/	ШГТ	3		38898,49	116695
136.1	1	ЗАТРАТЫ ТРУДА РАБОЧИХ-СТРОИТЕЛЕЙ (4.1)	ЧЕЛ.-Ч	2,06	6,18	18882,76	116695,00
		ИТОГО ОПЛАТА ТРУДА:				38898,49	116695,00
136.2	9218 С	ВОДА ДИСТИЛЛИРОВАННАЯ	КГ	5,30	15,90	--	--
136.3	34259 С	НАТР ЕДКИЙ (СОДА КАУСТИЧЕСКАЯ) ТЕХНИЧЕСКИЙ МАРКИ ГД	Т	0,00	0,00	--	--
136.4	94284 С	СПЛАВЫ АЛЮМИНИЕВЫЕ ЛИТЕЙНЫЕ В ЧУШКАХ, МАРКИ: АК5М2	Т	0,00	0,00	--	--
136.5	96991 С	КИСЛОТА СЕРНАЯ: АККУМУЛЯТОРНАЯ, СОРТ ВЫСШИЙ	Т	0,00	0,01	--	--
		ИТОГО МАТЕРИАЛОВ:				--	--
137	529610-60-К	АККУМУЛЯТОР 12 В, 7А/Ч НК-28	ШГТ	3		250000	750000
138	665312-1610-1	ПРИБОР АЛТАЙ-4	ШГТ	2		150000	300000
139	Ц1008-003-0 2 ДОП. 4	УСТРОЙСТВА УЛЬТРАЗВУКОВЫЕ: ПРИБОР УЛЬТРАЗВУКОВОЙ В ОДНОБЛОЧНОМ ИСПОЛНЕНИИ	ШГТ	2		68492,3	136985
139.1	1	ЗАТРАТЫ ТРУДА РАБОЧИХ-СТРОИТЕЛЕЙ (4.4.1)	ЧЕЛ.-Ч	3,60	7,20	18882,76	135956,00
139.2	3	ЗАТРАТЫ ТРУДА МАШИНИСТОВ	ЧЕЛ.-Ч	0,00	0,00	--	--
		ИТОГО ОПЛАТА ТРУДА:				67977,94	135956,00
139.3	521 С (С270-0046)	ДРЕЛИ ЭЛЕКТРИЧЕСКИЕ	МАШ.-Ч	0,09	0,18	950	171,00
		ИТОГО ЭКСПЛУАТАЦИЯ МАШИН:				85,5	171,00
139.4	30654 С	ГИПСОВЫЕ ВЯЖУЩИЕ Г-3	Т	0,00	0,00	693000	28,00
139.5	34351 С	КАНИФОЛЬ СОСНОВАЯ	КГ	0,00	0,00	--	--
139.6	58630 С	ДЮБЕЛИ ПЛАСТМАССОВЫЕ С ШУРУПАМИ 12Х70 ММ	10 ШГТ	0,20	0,40	2000	800,00
139.7	64855 С	ПРИПОИ ОЛОВЯННО-СВИНЦОВЫЕ БЕССУРЬЯНИСТЫЕ МАРКИ ПОС.40	КГ	0,01	0,01	2500	30,00
		ИТОГО МАТЕРИАЛОВ:				428,86	858,00
140	1601-1067	СИГНАЛЬНО-ЗВУКОВОЙ УСТРОЙСТВО СУЗ	ШГТ	2		450000	900000
141	Ц1008-002-0 2 ДОП. 4	ИЗВЕЩАТЕЛИ ПС АВТОМАТИЧЕСКИЕ: ДЫМОВОЙ, ФОТОЭЛЕКТРИЧЕСКИЙ, РАДИОИЗОТОННЫЙ, СВЕТОВОЙ В НОРМАЛЬНОМ ИСПОЛНЕНИИ	ШГТ	14		32394,47	453523
141.1	1	ЗАТРАТЫ ТРУДА РАБОЧИХ-СТРОИТЕЛЕЙ (4.1)	ЧЕЛ.-Ч	1,68	23,52	18882,76	44123,00

ПРОГРАММНЫЙ КОМПЛЕКС АВС4-UZ (3.14.3)1200

141.2	3	ЗАТРАТЫ ТРУДА МАШИНИСТОВ	ЧЕЛ.-Ч	0,00	0,06	--	--
		ИТОГО ОПЛАТА ТРУДА:				31723,04	444123,00
141.3	521 С (С270-0046)	ДРЕЛИ ЭЛЕКТРИЧЕСКИЕ	МАШ.-Ч	0,16	2,24	950	2128,00
		ИТОГО ЭКСПЛУАТАЦИЯ МАШИИ:				152	2128,00
141.4	30654 С	ГИПСОВЫЕ ВЯЖУЩИЕ Г-3	Т	0,00	0,00	693000	97,00
141.5	34351 С	КАНИФОЛЬ СОСНОВАЯ	КГ	0,00	0,01	--	--
141.6	58630 С	ДЮБЕЛИ ПЛАСТМАССОВЫЕ С ШУРУПАМИ 12Х70 ММ	10 ШТ	0,25	3,50	2000	7000,00
141.7	64855 С	ПРИПОИ ОЛОВЯННО-СВИНЦОВЫЕ БЕССУРЬМЯНИСТЫЕ МАРКИ ПОС40	КГ	0,01	0,07	2500	175,00
		ИТОГО МАТЕРИАЛОВ:				519,43	7272,00
142	16022-30110	ИЗВЕЩАТЕЛЬ ПОЖАРНЫЙ ДЫМОВОЙ	ШТ	14		165000	2310000
143	Ц1008-002-0 1 ДОП. 4	ДАТЧНК	ШТ	4		16162,95	64652
143.1	1	ЗАТРАТЫ ТРУДА РАБОЧИХ-СТРОИТЕЛЕЙ (4-1)	ЧЕЛ.-Ч	0,84	3,36	18882,76	63446,00
143.2	3	ЗАТРАТЫ ТРУДА МАШИНИСТОВ	ЧЕЛ.-Ч	0,00	0,01	--	--
		ИТОГО ОПЛАТА ТРУДА:				15861,52	63446,00
143.3	521 С (С270-0046)	ДРЕЛИ ЭЛЕКТРИЧЕСКИЕ	МАШ.-Ч	0,06	0,24	950	228,00
		ИТОГО ЭКСПЛУАТАЦИЯ МАШИИ:				57	228,00
143.4	30654 С	ГИПСОВЫЕ ВЯЖУЩИЕ Г-3	Т	0,00	0,00	693000	28,00
143.5	31692 С	КЛЕЙ 88-СА	КГ	0,01	0,02	6500	130,00
143.6	34351 С	КАНИФОЛЬ СОСНОВАЯ	КГ	0,00	0,00	--	--
143.7	58630 С	ДЮБЕЛИ ПЛАСТМАССОВЫЕ С ШУРУПАМИ 12Х70 ММ	10 ШТ	0,10	0,40	2000	800,00
143.8	64855 С	ПРИПОИ ОЛОВЯННО-СВИНЦОВЫЕ БЕССУРЬМЯНИСТЫЕ МАРКИ ПОС40	КГ	0,00	0,01	2500	20,00
		ИТОГО МАТЕРИАЛОВ:				244,43	978,00
144	101-1001	ДАТЧНК ИНФРАКРАСНЫЙ ДВИЖЕНИЯ	ШТ	2		225000	450000
145	101-1002	ДАТЧНК РАЗБИТИЯ СТЕКЛА	ШТ	2		189000	378000
146	Ц1008-002-0 1 ДОП. 4	ИЗВЕЩАТЕЛИ ПС ТЕПЛОВОЙ ЭЛЕКТРО-КОНТАКТНЫЙ, МАГНИТОКО НТАКТНЫЙ В НОРМАЛЬНОМ ИСПОЛНЕНИИ	ШТ	2		16162,95	32326
146.1	1	ЗАТРАТЫ ТРУДА РАБОЧИХ-СТРОИТЕЛЕЙ (4-1)	ЧЕЛ.-Ч	0,84	1,68	18882,76	31723,00
146.2	3	ЗАТРАТЫ ТРУДА МАШИНИСТОВ	ЧЕЛ.-Ч	0,00	0,00	--	--
		ИТОГО ОПЛАТА ТРУДА:				15861,52	31723,00
146.3	521 С (С270-0046)	ДРЕЛИ ЭЛЕКТРИЧЕСКИЕ	МАШ.-Ч	0,06	0,12	950	114,00
		ИТОГО ЭКСПЛУАТАЦИЯ МАШИИ:				57	114,00
146.4	30654 С	ГИПСОВЫЕ ВЯЖУЩИЕ Г-3	Т	0,00	0,00	693000	14,00
146.5	31692 С	КЛЕЙ 88-СА	КГ	0,01	0,01	6500	65,00
146.6	34351 С	КАНИФОЛЬ СОСНОВАЯ	КГ	0,00	0,00	--	--
146.7	58630 С	ДЮБЕЛИ ПЛАСТМАССОВЫЕ С ШУРУПАМИ 12Х70 ММ	10 ШТ	0,10	0,20	2000	400,00
146.8	64855 С	ПРИПОИ ОЛОВЯННО-СВИНЦОВЫЕ БЕССУРЬМЯНИСТЫЕ МАРКИ ПОС40	КГ	0,00	0,00	2500	10,00
		ИТОГО МАТЕРИАЛОВ:				244,43	489,00
147	101-1002	ДАТЧНК СМК	ШТ	2		189000	378000
148	Ц0802-148-1	КАБЕЛИ ДО 35 КВ В ПРОЛОЖЕННЫХ ТРУБАХ, БЛОКАХ И КОРОБАХ. КАБЕЛЬ, МАССА 1 М, КГ, ДО 1	100М	2,55		313049,52	798276
148.1	1	ЗАТРАТЫ ТРУДА РАБОЧИХ-СТРОИТЕЛЕЙ (4-1)	ЧЕЛ.-Ч	12,40	31,62	18882,76	397073,00
148.2	3	ЗАТРАТЫ ТРУДА МАШИНИСТОВ	ЧЕЛ.-Ч	3,78	9,64	--	--
		ИТОГО ОПЛАТА ТРУДА:				234146,22	597073,00
148.3	513 С (С203-0203)	ДОМКРАТЫ ГИДРАВЛИЧЕСКИЕ ГРУЗОПОДЪЕМНОСТЬЮ 63 Т	МАШ.-Ч	3,00	7,65	1102	8430,00
148.4	983 С (С203-0408)	ЛЕБЕДКИ ЭЛЕКТРИЧЕСКИЕ, ТЯГОВЫМ УСИЛИЕМ 156,96 (16) КН (Т)	МАШ.-Ч	3,00	7,65	23597	180517,00
		ИТОГО ЭКСПЛУАТАЦИЯ МАШИИ:				74097	188947,00
148.5	31248 С	ЛАК БИТУМНЫЙ БТ-123	Т	0,00	0,00	33440	5,00
148.6	32540 С	ПРОВОДОКА СТАЛЬНАЯ НИЗКОУГЛЕРОДИСТАЯ РАЗНОГО НАЗНАЧЕНИЯ ОЦИНКОВАННАЯ ДИАМЕТРОМ 3,0 ММ	Т	0,00	0,00	8532174	870,00
148.7	35518 С	РОЛИ СВИНЦОВЫЕ, МАРКИ С1 ТОЛЩИНОЙ 1,0 ММ	Т	0,00	0,00	--	--

ПРОГРАММНЫЙ КОМПЛЕКС ABC4-UZ (3.14.3)1200

148.8	4527 С	БИРКИ МАРКИРОВОЧНЫЕ	100ШТ	0,00	0,01	50000	523,00
148.9	45883 С	КНОПКИ МОНТАЖНЫЕ	1000ШТ	0,01	0,02	350000	7426,00
148.10	64235 С	ЛЕНТА К226	100М	0,01	0,02	10000	245,00
148.11	64856 С	ПРИПОИ ОЛОВЯННО-СВИНЦОВЫЕ БЕССУРЬЯНИСТЫЕ МАРКИ ПОС30	КГ	0,50	1,28	2500	3188,00
		ИТОГО МАТЕРИАЛОВ:				4806,29	12256,00
149	151-595	КАБЕЛЬ УТР-2Х0,52	М	120		6250	750000
150	151-596	ПРОВОД ТРП-2Х0,4	М	130		619,66	80556
151	151-597	ПРОВОД ПУГНП-2Х1	М	5		3164	15820
152	Ц1001-51-1	РАЗДЕЛКА И ВКЛЮЧЕНИЕ КАБЕЛЕЙ И ПРОВОДОВ. КАБЕЛЬ В ШТИФТОВЫЕ РАМКИ ПАЙКОЙ, ЕМКОСТЬ КАБЕЛЯ 40Х2, 20Х5	10КОНЦОВ	4,9		474064	2322914
152.1	1	ЗАТРАТЫ ТРУДА РАБОЧИХ-СТРОИТЕЛЕЙ (4:1)	ЧЕЛ.-Ч	25,00	122,50	18882,76	2313138,00
		ИТОГО ОПЛАТА ТРУДА:				472069	2313138,00
152.2	32694 С	ЛЕНТА КИПЕРНАЯ	10М	0,60	2,94	2500	7350,00
152.3	41514 С	НИТКИ СУРОВЫЕ	КГ	0,02	0,10	18500	1813,00
152.4	64855 С	ПРИПОИ ОЛОВЯННО-СВИНЦОВЫЕ БЕССУРЬЯНИСТЫЕ МАРКИ ПОС40	КГ	0,05	0,25	2500	613,00
		ИТОГО МАТЕРИАЛОВ:				1995	9776,00
153	Ц1006-32-2	ИЗМЕРЕНИЕ КАБЕЛЕЙ. ПРОСЛУШИВАНИЕ И ИЗМЕРЕНИЕ ПЕРЕХОДНЫХ ЗАТУХАНИЙ НА ПАРНЫХ КАБЕЛЯХ, ЕМКОСТЬ 100Х2	КАБЕЛЬ	51		75531,04	3852083
153.1	1	ЗАТРАТЫ ТРУДА РАБОЧИХ-СТРОИТЕЛЕЙ (4:1)	ЧЕЛ.-Ч	4,00	204,00	18882,76	3852083,00
		ИТОГО ОПЛАТА ТРУДА:				75531,04	3852083,00
154	Е311-52-1	ПОГРУЗКА: МУСОР СТРОИТЕЛЬНЫЙ С ПОГРУЗКОЙ ЭСКАВАТОРАМИ	Т	234		3008,21	703921
154.1	3	ЗАТРАТЫ ТРУДА МАШИНИСТОВ	ЧЕЛ.-Ч	0,02	5,62	--	--
		ИТОГО ОПЛАТА ТРУДА:				--	--
154.2	2264 С (С206-0248)	ЭСКАВАТОРЫ ОДНОКОВШОВЫЕ ДИЗЕЛЬНЫЕ НА ГУСЕНИЧНОМ ХОДУ ПРИ РАБОТЕ НА ДРУГИХ ВИДАХ СТРОИТЕЛЬСТВА (КРОМЕ ВОДОХОЗЯЙСТВЕННОГО) 0,65 М3	МАШ.-Ч	0,02	5,62	125342	703921,00
		ИТОГО ЭКСПЛУАТАЦИЯ МАШИН:				3008,21	703921,00
155	Е310-1030	ПЕРЕВОЗКА ГРУЗОВ АВТОМОБИЛЕМ НА 30 КМ, КЛАСС ГРУЗА I	Т	234		14773,63	3457030
155.1	3	ЗАТРАТЫ ТРУДА МАШИНИСТОВ	ЧЕЛ.-Ч	0,19	44,93	--	--
		ИТОГО ОПЛАТА ТРУДА:				--	--
155.2	163 С	АВТОМОБИЛИ-САМОСВАЛЫ ГРУЗОПОДЪЕМНОСТЬЮ ДО 10 Т	МАШ.-Ч	0,19	44,93	76946	3457030,00
		ИТОГО ЭКСПЛУАТАЦИЯ МАШИН:				14773,63	3457030,00
156	Ц0803-594-1 1	СВЕТИЛЬНИК В ПОДВЕСНЫХ ПОТОЛКАХ, УСТАНАВЛИВАЕМЫЙ НА ПОДВЕСКАХ, КОЛИЧЕСТВО ЛАМП В СВЕТИЛЬНИКЕ ДО 4/СВЕТИЛЬНИКИ С ЛЮМИНЕСЦЕНТНЫМИ ЛАМПАМИ/	100ШТ	0,06		11144963	668698
156.1	1	ЗАТРАТЫ ТРУДА РАБОЧИХ-СТРОИТЕЛЕЙ (4,2:1)	ЧЕЛ.-Ч	317,00	19,02	18882,76	359150,00
156.2	3	ЗАТРАТЫ ТРУДА МАШИНИСТОВ	ЧЕЛ.-Ч	77,20	4,63	--	--
		ИТОГО ОПЛАТА ТРУДА:				5985834,92	359150,00
156.3	1695 С (С233-1002)	СТАНКИ СВЕРЛИЛЬНЫЕ	МАШ.-Ч	1,09	0,07	1066	70,00
156.4	2016 С	УСТАНОВКИ ДЛЯ СВАРКИ РУЧНОЙ ДУГОВОЙ (ПОСТОЯННОГО ТОКА)	МАШ.-Ч	1,78	0,11	4656	497,00
		ИТОГО ЭКСПЛУАТАЦИЯ МАШИН:				9449,62	567,00
156.5	12372 М	СМЕСИ СУХИЕ ИЗВЕСТКОВО-КАРБОНАТНЫЕ ШТУКАТУРНЫЕ	Т	0,01	0,00	1200000	360,00
156.6	30478 С	ДЮБЕЛИ ДЛЯ ПРИСТРЕЛКИ	10ШТ	15,30	0,92	2000	1836,00
156.7	30484 С	БОЛТЫ СТРОИТЕЛЬНЫЕ С ГАЙКАМИ И ШАЙБАМИ	КГ	10,40	0,62	15742	9823,00
156.8	30548 С	ПРОФИЛЬ МОНТАЖНЫЙ ПЕРФОРИРОВАННЫЙ	ШТ	120,00	7,20	4500	32400,00
156.9	31087 С	КРАСКА	КГ	3,00	0,18	7700	1386,00
156.10	35377 С	ЭЛЕКТРОДЫ ДИАМЕТРОМ 4 ММ Э42А	КГ	2,10	0,13	17000	2142,00
156.11	45883 С	КНОПКИ МОНТАЖНЫЕ	1000ШТ	0,05	0,00	350000	1113,00
156.12	64235 С	ЛЕНТА К226	100М	0,10	0,01	10000	60,00
156.13	64674 С	ПАТРОНЫ ДЛЯ ПРИСТРЕЛКИ	10ШТ	15,30	0,92	1100	1010,00

ПРОГРАММНЫЙ КОМПЛЕКС АВС4-UZ (3.14.3)1200

156.14	65138 С	СТАЛЬ УГЛЕРОДИСТАЯ ОБЫКНОВЕННОГО КАЧЕСТВА, МАРКА СТАЛИ ВСТЗПС-1, КРУГЛАЯ ДИАМЕТРОМ 10 ММ	Т	0,56	0,03	7685628	258237,00
156.15	92514 С	ПРОВОДА НЕИЗОЛИРОВАННЫЕ ДЛЯ ВОЗДУШНЫХ ЛИНИЙ ЭЛЕКТРОПЕРЕДАЧИ МЕДНЫЕ МАРКИ М, СЕЧЕНИЕМ, ММ2: 4	Т	0,00	0,00	2500000	450,00
156.16	97117 С	СТЕКЛОЛЕНТА ЛИПКАЯ ИЗОЛЯЦИОННАЯ НА ПОЛИКАСИНОВОМ КОМПАУНДЕ МАРКИ ЛСЭПЛ, ШИРИНОЙ 20-30 ММ, ТОЛЩИНОЙ ОТ 0,14 ДО 0,19 ММ ВКЛЮЧИТЕЛЬНО	КГ	0,42	0,03	6500	164,00
		ИТОГО МАТЕРИАЛОВ:				5149678,48	308981,00
157	1545-95	УЛИЧНЫЙ СВЕТИЛЬНИК ТИПА "КОБРА"	ПГТ	6		1300000	7800000
158	E1101-25-2	УСТРОЙСТВО ПОКРЫТИЙ ИЗ БРУСЧАТКИ НА ЦЕМЕНТНОМ РАСТВОРЕ С ЗАПОЛНЕНИЕМ ШВОВ	100М2	1,46		12066667,8	17617335
158.1	1	ЗАТРАТЫ ТРУДА РАБОЧИХ-СТРОИТЕЛЕЙ (3,4:1)	ЧЕЛ.-Ч	118,00	172,28	18882,76	3253122,00
158.2	3	ЗАТРАТЫ ТРУДА МАШИНИСТОВ	ЧЕЛ.-Ч	3,77	5,50	--	--
		ИТОГО ОПЛАТА ТРУДА:				2228165,68	3253122,00
158.3	112 С	АВТОПОГРУЗЧИКИ 5 Т	МАШ.-Ч	3,77	5,50	72437	398708,00
158.4	913 С	КОТЛЫ БИТУМНЫЕ ПЕРЕДВИЖНЫЕ 400 Л	МАШ.-Ч	1,08	1,58	3164	4989,00
		ИТОГО ЭКСПЛУАТАЦИЯ МАШИН:				276504,61	403697,00
158.5	9203 М	БРУСЧАТКА	М2	100,00	146,00	75000	10950000,00
158.6	9219 М	ВОДА	М3	3,85	5,62	--	--
158.7	12104 М (М)	РАСТВОР ГОТОВЫЙ КЛАДОЧНЫЙ ТЯЖЕЛЫЙ ЦЕМЕНТНЫЙ, МАРКА: 100	М3	1,94	2,83	396470	1122962,00
158.8	32104 С	МАСТИКА БИТУМНАЯ КРОВЕЛЬНАЯ ГОРЯЧАЯ	Т	0,13	0,19	7800000	1514604,00
158.9	45049 М	ПЕСОК ДЛЯ СТРОИТЕЛЬНЫХ РАБОТ ПРИРОДНЫЙ	М3	3,06	4,47	83479	372951,00
		ИТОГО МАТЕРИАЛОВ:				9561997,54	13960516,00
158.10	6	ТРАНСПОРТНЫЕ РАСХОДЫ НА МАТЕРИАЛЬНЫЕ РЕСУРСЫ	СУМ			--	--
	19	(В Т.Ч. ТРАНСПОРТНЫЕ РАСХОДЫ НА МЕСТНЫЕ МАТЕРИАЛЫ)	СУМ			--	--
159	E2702-10-1	УСТАНОВКА БОРТОВЫХ КАМНЕЙ БЕТОННЫХ ПРИ ЦЕМЕНТОБЕТОННЫХ ПОКРЫТИЯХ	100М	0,52		12973046,7	6745984
159.1	1	ЗАТРАТЫ ТРУДА РАБОЧИХ-СТРОИТЕЛЕЙ (2,9:1)	ЧЕЛ.-Ч	69,80	36,30	18882,76	685369,00
159.2	3	ЗАТРАТЫ ТРУДА МАШИНИСТОВ	ЧЕЛ.-Ч	0,65	0,34	--	--
		ИТОГО ОПЛАТА ТРУДА:				1318016,65	685369,00
159.3	762 С	КРАНЫ НА АВТОМОБИЛЬНОМ ХОДУ ПРИ РАБОТЕ НА ДРУГИХ ВИДАХ СТРОИТЕЛЬСТВА (КРОМЕ МАГИСТРАЛЬНЫХ ТРУБОПРОВОДОВ) 10 Т	МАШ.-Ч	0,61	0,32	127627	40483,00
159.4	2499 С	АВТОМОБИЛИ БОРТОВЫЕ ГРУЗОПОДЪЕМНОСТЬЮ ДО 5 Т	МАШ.-Ч	0,04	0,02	54548	1135,00
		ИТОГО ЭКСПЛУАТАЦИЯ МАШИН:				80034,39	41618,00
159.5	12226 М	РАСТВОР ГОТОВЫЙ КЛАДОЧНЫЙ ЦЕМЕНТНЫЙ, МАРКА 100	М3	0,06	0,03	396470	12370,00
159.6	16000 М	КАМНИ БОРТОВЫЕ	М	100,00	52,00	85000	4420000,00
159.7	22006 М	БЕТОН ТЯЖЕЛЫЙ, КЛАСС В 15 (М200)	М3	3,90	2,03	628425	1274446,00
159.8	30407 С	ГВОЗДИ СТРОИТЕЛЬНЫЕ	Т	0,00	0,00	16400000	8528,00
159.9	36038 С	ПИЛОМАТЕРИАЛЫ ХВОЙНЫХ ПОРОД, БРУСЬЯ НЕОБРЕЗНЫЕ, ДЛИННОЙ 4-6,5 М, ВСЕ ШИРИНЫ, ТОЛЩИНОЙ 100, 125 ММ П' СОРТА	М3	0,17	0,09	3435000	303654,00
		ИТОГО МАТЕРИАЛОВ:				11574995,7	6018998,00
160	E2702-5-1	УСТРОЙСТВО ВОДОСБОРНЫХ СООРУЖЕНИЙ С ПРОЕЗЖЕЙ ЧАСТИ: ИЗ ПРОДОЛЬНЫХ ЛОТКОВ ИЗ СБОРНОГО БЕТОНА	100М3	0,2068		23530371,5	4866081
160.1	1	ЗАТРАТЫ ТРУДА РАБОЧИХ-СТРОИТЕЛЕЙ (3,1:1)	ЧЕЛ.-Ч	323,00	66,80	18882,76	1261300,00
160.2	3	ЗАТРАТЫ ТРУДА МАШИНИСТОВ	ЧЕЛ.-Ч	122,19	25,27	--	--
		ИТОГО ОПЛАТА ТРУДА:				6099131,48	1261300,00
160.3	762 С	КРАНЫ НА АВТОМОБИЛЬНОМ ХОДУ ПРИ РАБОТЕ НА ДРУГИХ ВИДАХ СТРОИТЕЛЬСТВА (КРОМЕ МАГИСТРАЛЬНЫХ ТРУБОПРОВОДОВ) 10 Т	МАШ.-Ч	108,00	22,33	127627	2850472,00
		ИТОГО ЭКСПЛУАТАЦИЯ МАШИН:				13783716	2850472,00
160.4	12226 М	РАСТВОР ГОТОВЫЙ КЛАДОЧНЫЙ ЦЕМЕНТНЫЙ, МАРКА 100	М3	9,20	1,90	396470	754308,00
		ИТОГО МАТЕРИАЛОВ:				3647524	754308,00
161	E3101-33-1	УСТРОЙСТВО ЖЕЛЕЗОБЕТОННЫХ СБОРНЫХ ЛОТКОВ	100М	0,46		15398109,2	7083130
161.1	1	ЗАТРАТЫ ТРУДА РАБОЧИХ-СТРОИТЕЛЕЙ (3,1:1)	ЧЕЛ.-Ч	304,85	140,23	18882,76	2647948,00

ПРОГРАММНЫЙ КОМПЛЕКС ABC4-UZ (3.14.3)1200

161.2	3	ЗАТРАТЫ ТРУДА МАШИНИСТОВ	ЧЕЛ.-Ч	42,02	19,33	--	--
		ИТОГО ОПЛАТА ТРУДА:				5756409,39	2647948,00
161.3	112 С	АВТОПОГРУЗЧИКИ 5 Т	МАШ.-Ч	1,69	0,78	72437	56313,00
161.4	762 С	КРАНЫ НА АВТОМОБИЛЬНОМ ХОДУ ПРИ РАБОТЕ НА ДРУГИХ ВИДАХ СТРОИТЕЛЬСТВА (КРОМЕ МАГИСТРАЛЬНЫХ ТРУБОПРОВОДОВ) 10 Т	МАШ.-Ч	25,29	11,63	127627	1484736,00
161.5	913 С	КОТЛЫ БИТУМНЫЕ ПЕРЕДВИЖНЫЕ 400 Л	МАШ.-Ч	1,69	2,16	3164	6826,00
161.6	2499 С	АВТОМОБИЛИ БОРТОВЫЕ ГРУЗОПОДЪЕМНОСТЬЮ ДО 5 Т	МАШ.-Ч	15,04	6,92	34548	377383,00
		ИТОГО ЭКСПЛУАТАЦИЯ МАШИИ:				4185346,44	1925259,00
161.7	22453 М	РАСТВОР ГОТОВЫЙ КЛАДОЧНЫЙ ЦЕМЕНТНЫЙ, МАРКА: 100	МЗ	0,80	0,37	396470	145901,00
161.8	31208 С	ЛАКИ КАМЕННОУГОЛЬНЫЕ МАРКИ Б	Т	0,01	0,00	6500000	25415,00
161.9	32136 С	МАСТИКА БИТУМНО-ПОЛИМЕРНАЯ	Т	0,66	0,30	5755077	1747241,00
161.10	45049 М	ПЕСОК ДЛЯ СТРОИТЕЛЬНЫХ РАБОТ ПРИРОДНЫЙ	МЗ	15,40	7,08	83479	591365,00
		ИТОГО МАТЕРИАЛОВ:				5456353,42	2509923,00
162	С111-9610	ЛОТКИ	М	46		20000	920000
163	Е4701-46-6	ПОСЕВ ГАЗОНОВ ПАРТЕРНЫХ, МАВРИТАНСКИХ И ОБЫКНОВЕННЫХ ВРУЧНУЮ	100М2	0,35		461277,01	161447
163.1	1	ЗАТРАТЫ ТРУДА РАБОЧИХ-СТРОИТЕЛЕЙ (2,9:1)	ЧЕЛ.-Ч	5,99	2,10	18882,76	39588,00
163.2	3	ЗАТРАТЫ ТРУДА МАШИНИСТОВ	ЧЕЛ.-Ч	2,74	0,96	--	--
		ИТОГО ОПЛАТА ТРУДА:				113107,73	39588,00
163.3	1135 С	МАШИНЫ ПОЛИВОМОЕМНЫЕ 6000 Л	МАШ.-Ч	2,74	0,96	97872	93859,00
		ИТОГО ЭКСПЛУАТАЦИЯ МАШИИ:				268169,28	93859,00
163.4	23469 М	ВОДА	МЗ	10,00	3,50	--	--
163.5	41704 М	СЕМЕНА ГАЗОННЫХ ТРАВ	КГ	2,00	0,70	40000	28000,00
		ИТОГО МАТЕРИАЛОВ:				80000	28000,00
164	Е1604-2-2	ПРОКЛАДКА ТРУБОПРОВОДОВ ВОДОСНАБЖЕНИЯ ИЗ НАПОРНЫХ ПОЛИЭТИЛЕНОВЫХ ТРУБ НИЗКОГО ДАВЛЕНИЯ СРЕДНЕГО ТИПА НАРУЖНЫМ ДИАМЕТРОМ 25 ММ	100М	2		3221297,4	6442595
164.1	1	ЗАТРАТЫ ТРУДА РАБОЧИХ-СТРОИТЕЛЕЙ (4,2:1)	ЧЕЛ.-Ч	149,64	299,28	18882,76	5651232,00
164.2	3	ЗАТРАТЫ ТРУДА МАШИНИСТОВ	ЧЕЛ.-Ч	8,42	16,84	--	--
		ИТОГО ОПЛАТА ТРУДА:				2825616,21	5651232,00
164.3	116 С (С208-1600)	АГРЕГАТЫ ДЛЯ СВАРКИ ПОЛИЭТИЛЕНОВЫХ ТРУБ	МАШ.-Ч	8,12	16,24	10891	176870,00
164.4	2509 С	АВТОМОБИЛИ БОРТОВЫЕ ГРУЗОПОДЪЕМНОСТЬЮ ДО 5 Т	МАШ.-Ч	0,22	0,44	54548	24001,00
		ИТОГО ЭКСПЛУАТАЦИЯ МАШИИ:				100435,48	200871,00
164.5	9219 М	ВОДА	МЗ	0,74	1,48	--	--
164.6	30451 С	ДЮБЕЛИ С КАЛИБРОВАННОЙ ГОЛОВКОЙ (В ОБОЙМАХ) 3X58,5 ММ	Т	0,00	0,00	22219	26,00
164.7	30649 С	ИЗВЕСТЬ СТРОИТЕЛЬНАЯ НЕГАСИНАЯ ХЛОРНАЯ МАРКИ А	КГ	0,00	0,01	840	4,00
164.8	34309 С	МЕТИЛЕНХЛОРИД	КГ	0,25	0,50	6300	3250,00
164.9	38254 С	ТРУБЫ ПОЛИЭТИЛЕНОВЫЕ Д 25	М	92,90	185,80	3095	575051,00
164.10	64476 С	НАКОНЕЧНИКИ	КГ	0,38	0,76	16000	12160,00
		ИТОГО МАТЕРИАЛОВ:				295245,71	590491,00
165	130-1197	ВЕНТИЛЬ Д-25	ШТ	3		18261	54783
166	560110-6	СТУЛ	ШТ	2		800000	1600000
167	Е1505-20-1	ОСТЕКЛЕНИЕ ПЕРЕГОРОДОК ПРОФИЛЬНЫМ СТЕКЛОМ МАРКИ КР-1-250 В ОДНИ С.ЛОЙ	М2	15		33299,84	499498
167.1	1	ЗАТРАТЫ ТРУДА РАБОЧИХ-СТРОИТЕЛЕЙ (3,2:1)	ЧЕЛ.-Ч	0,81	12,15	18882,76	229426,00
167.2	3	ЗАТРАТЫ ТРУДА МАШИНИСТОВ	ЧЕЛ.-Ч	0,03	0,45	--	--
		ИТОГО ОПЛАТА ТРУДА:				15295,04	229426,00
167.3	2499 С	АВТОМОБИЛИ БОРТОВЫЕ ГРУЗОПОДЪЕМНОСТЬЮ ДО 5 Т	МАШ.-Ч	0,02	0,30	54548	16364,00
		ИТОГО ЭКСПЛУАТАЦИЯ МАШИИ:				1090,96	16364,00
167.4	30533 С	ПРОКЛАДКА ГЕРМЕТИЗИРУЮЩАЯ "КОНСТАН" ИЗ ПВХ-В-80М	Т	0,00	0,01	8500000	90525,00
167.5	32129 С	МАСТИКА ТИОКОЛОВАЯ СТРОИТЕЛЬНОГО НАЗНАЧЕНИЯ КБ-0,5	КГ	0,20	3,00	5755,08	17265,00
167.6	32720 С	РЕЗИНА ГУБЧАТАЯ	КГ	0,31	4,65	16000	74400,00

ПРОГРАММНЫЙ КОМПЛЕКС АВС4-UZ (3.14.3)1200

167.7	36057 С	ПИЛОМАТЕРИАЛЫ ХВОЙНЫХ ПОРОД. ДОСКИ ОБРЕЗНЫЕ ДЛИННОЙ 4-6,5 М, ШИРИНОЙ 75-150 ММ, ТОЛЩИНОЙ 32-40 ММ III СОРТА	М3	0,00	0,02	4383828	65757,00
167.8	47290 С	КЛЕЙ РЕЗИНОВЫЙ НОМ. 88-Н	КГ	0,03	0,48	12000	5760,00
		ИТОГО МАТЕРИАЛОВ:				16913,84	253708,00
168	С126-28	СТЕКЛЯНЫЕ ПЕРЕГОРОДКИ /МЕЖДУ "БАНОКОМАТАМИ"	М2	15		650000	9750000
169	С126-29	РЕШЕТЧАТЫЙ ПОРОГ /ДЛЯ ВХОДА ЗДАНИЙ - ПО ДИЗАЙНУ/	М	4		25000	100000
170	Е0903-14-1	МОНТАЖ СВЯЗЕЙ И РАСПОРОК ИЗ ОДНОПЛОСКИХ И ПАРНЫХ УГОЛКОВ, ГНУТОСВАРНЫХ ПРОФИЛЕЙ ДЛЯ ПРОЛЕТОВ ДО 24 М ПРИ ВЫСОТЕ ЗДАНИЯ ДО 25 М	Т	1,03		21993249,1	22565074
170.1	1	ЗАТРАТЫ ТРУДА РАБОЧНИХ-СТРОИТЕЛЕЙ (3,2:1)	ЧЕЛ.-Ч	63,28	64,93	18882,76	1225968,00
170.2	3	ЗАТРАТЫ ТРУДА МАШИНИСТОВ	ЧЕЛ.-Ч	4,01	4,11	--	--
		ИТОГО ОПЛАТА ТРУДА:				1194901,05	1225968,00
170.3	715 С	КРАНЫ КОЗЛОВЫЕ ПРИ РАБОТЕ НА МОНТАЖЕ ТЕХНОЛОГИЧЕСКОГО ОБОРУДОВАНИЯ 32 Т	МАШ.-Ч	0,10	0,10	68756	7054,00
170.4	762 С	КРАНЫ НА АВТОМОБИЛЬНОМ ХОДУ ПРИ РАБОТЕ НА ДРУГИХ ВИДАХ СТРОИТЕЛЬСТВА (КРОМЕ МАГИСТРАЛЬНЫХ ТРУБОПРОВОДОВ) 10 Т	МАШ.-Ч	0,12	0,12	127627	15713,00
170.5	786 С	КРАНЫ НА ГУСЕНИЧНОМ ХОДУ ПРИ РАБОТЕ НА ДРУГИХ ВИДАХ СТРОИТЕЛЬСТВА (КРОМЕ МАГИСТРАЛЬНЫХ ТРУБОПРОВОДОВ) 25 Т	МАШ.-Ч	3,60	3,69	147918	546350,00
170.6	1513 С	ПРЕОБРАЗОВАТЕЛИ СВАРОЧНЫЕ С НОМИНАЛЬНЫМ СВАРОЧНЫМ ТОКОМ 315-500 А	МАШ.-Ч	0,10	0,10	11102	1139,00
170.7	2509 С	АВТОМОБИЛИ БОРТОВЫЕ ГРУЗОПОДЪЕМНОСТЬЮ ДО 5 Т	МАШ.-Ч	0,19	0,19	54548	10634,00
170.8	2577 С	АППАРАТЫ ДЛЯ ГАЗОВОЙ СВАРКИ И РЕЗКИ	МАШ.-Ч	1,46	1,50	1077	1613,00
		ИТОГО ЭКСПЛУАТАЦИЯ МАШИН:				567742,38	582504,00
170.9	30322 С	БОЛТЫ СТРОИТЕЛЬНЫЕ С ГАЙКАМИ И ШАЙБАМИ	Т	0,02	0,02	15742000	339177,00
170.10	30407 С	ГВОЗДИ СТРОИТЕЛЬНЫЕ	Т	0,00	0,00	16400000	168,00
170.11	31419 С	ГРУНТОВКА ГФ-021 КРАСНО-КОРИЧНЕВАЯ	Т	0,00	0,00	15400000	4898,00
170.12	31524 С	РАСТВОРИТЕЛЬ МАРКИ Р-4	Т	0,00	0,00	20300000	12497,00
170.13	32524 С	КАТАНКА ГОРЯЧЕКАТАНАЯ В МОТКАХ ДИАМЕТРОМ 6,3-6,5 ММ	Т	0,00	0,00	9548654	294,00
170.14	33816 С	ШВЕЛЛЕРЫ N 40 СТАЛЬ МАРКИ СТО	Т	0,00	0,00	12782609	25443,00
170.15	34241 С	КИСЛОРОД ТЕХНИЧЕСКИЙ ГАЗООБРАЗНЫЙ	М3	1,20	1,23	11740	14454,00
170.16	35310 С	ЭЛЕКТРОДЫ ДИАМЕТРОМ 4 ММ Э42	Т	0,00	0,00	17000000	7674,00
170.17	35504 С	КАНАТЫ ПЕНЬКОВЫЕ ПРОПИТАННЫЕ	Т	0,00	0,00	600000	62,00
170.18	36023 С	ПИЛОМАТЕРИАЛЫ ХВОЙНЫХ ПОРОД. БРУСКИ ОБРЕЗНЫЕ ДЛИННОЙ 4-6,5 М, ШИРИНОЙ 75-150 ММ, ТОЛЩИНОЙ 40-75 ММ I СОРТА	М3	0,00	0,00	4383828	4633,00
170.19	45077 С	ПРОПАН-БУТАН, СМЕСЬ ТЕХНИЧЕСКАЯ	КГ	0,36	0,37	6004	2218,00
170.20	50756 С	ОТДЕЛЬНЫЕ КОНСТРУКТИВНЫЕ ЭЛЕМЕНТЫ ЗДАНИЙ И СООРУЖЕНИЙ С ПРЕОБЛАДАНИЕМ ГОРЯЧЕКАТАНЫХ ПРОФИЛЕЙ, СРЕДНЯЯ МАССА СВАРОЧНОЙ ЕДИНИЦЫ С ВЫШЕ 0.1 ДО 0.5 Т	Т	0,00	0,00	15434926	3167,00
170.21	50781 С	СТАЛЬНЫЕ КОНСТРУКЦИИ	Т	1,00	1,03	19826087	20341565,00
170.22	96384 С	КАНАТ ДВОЙНОЙ СВИВКИ, ТИПА ТК, КОНСТРУКЦИИ 6Х19(1+6+12)+1 О.С. ОЦИНКОВАННЫЙ, ИЗ ПРОВОЛОК МАРКИ В, МАРКИРОВОЧНАЯ ГРУППА 1770 Н ММ2, ДИАМЕТРОМ, ММ: 5,5	ТОМ	0,02	0,02	18300	351,00
		ИТОГО МАТЕРИАЛОВ:				20230605,7	20756601,00
171	Е0905-002-0-4	ЭЛЕКТРОДУГОВАЯ СВАРКА ПРИ МОНТАЖЕ ОДНОЭТАЖНЫХ ПРОИЗВОДСТВЕННЫХ ЗДАНИЙ ПОКРЫТИЙ (ФЕРМЫ, БАЛКИ)	10Т	0,1026		3260020,16	334478
171.1	1	ЗАТРАТЫ ТРУДА РАБОЧНИХ-СТРОИТЕЛЕЙ (5,9:1)	ЧЕЛ.-Ч	63,08	6,47	18882,76	122209,00
171.2	3	ЗАТРАТЫ ТРУДА МАШИНИСТОВ	ЧЕЛ.-Ч	0,03	0,00	--	--
		ИТОГО ОПЛАТА ТРУДА:				1191124,5	122209,00
171.3	1147 С	МАШИНЫ ШЛИФОВАЛЬНЫЕ ЭЛЕКТРИЧЕСКИЕ	МАШ.-Ч	1,50	0,15	1327	204,00
171.4	1513 С	ПРЕОБРАЗОВАТЕЛИ СВАРОЧНЫЕ С НОМИНАЛЬНЫМ СВАРОЧНЫМ ТОКОМ 315-500 А	МАШ.-Ч	58,58	6,01	11102	66726,00
		ИТОГО ЭКСПЛУАТАЦИЯ МАШИН:				652345,66	66931,00
171.5	35312 С	ЭЛЕКТРОДЫ ДИАМЕТРОМ 4 ММ Э46	Т	0,08	0,01	17000000	144769,00

ПРОГРАММНЫЙ КОМПЛЕКС АВС4-UZ (3.14.3)1200

171.6	44897 С	ШЛИФКРУГИ	ШГ	0,37	0,04	15000	569,00
		ИТОГО МАТЕРИАЛОВ:				1416550	145338,00
172	E1303-2-4	ОГРУНТОВКА МЕТАЛЛИЧЕСКИХ ПОВЕРХНОСТЕЙ ЗА ОДИН РАЗ ГРУНТОВОЙ ГФ-021	100М2	0,36		29444,01	106000
172.1	1	ЗАТРАТЫ ТРУДА РАБОЧИХ-СТРОИТЕЛЕЙ (4,7:1)	ЧЕЛ.-Ч	5,31	1,91	18882,76	36096,00
172.2	3	ЗАТРАТЫ ТРУДА МАШИНИСТОВ	ЧЕЛ.-Ч	0,02	0,01	--	--
		ИТОГО ОПЛАТА ТРУДА:				100267,46	36096,00
172.3	975 С	ЛЕБЕДКИ ЭЛЕКТРИЧЕСКИЕ, ТЯГОВЫМ УСИЛИЕМ ДО 5,79 (0,59) КН (Г)	МАШ.-Ч	0,01	0,00	1207	4,00
172.4	2515 С	АГРЕГАТЫ ОКРАСОЧНЫЕ ВЫСОКОГО ДАВЛЕНИЯ ДЛЯ ОКРАСКИ ПОВЕРХНОСТЕЙ КОНСТРУКЦИЙ МОЩНОСТЬЮ 1 КВТ	МАШ.-Ч	1,12	0,40	4254	1715,00
		ИТОГО ЭКСПЛУАТАЦИЯ МАШИН:				4776,55	1720,00
172.5	31419 С	ГРУНТОВКА ГФ-021 КРАСНО-КОРИЧНЕВАЯ	Т	0,01	0,00	15400000	66528,00
172.6	34288 С	КСНЮЛ НЕФТЯНОЙ МАРКИ А	Т	0,00	0,00	2300000	1656,00
		ИТОГО МАТЕРИАЛОВ:				189400	68184,00
173	E1001-52-4	УСТРОЙСТВО КОЗЫРЬКОВ	М2	17		95584,48	1624936
173.1	1	ЗАТРАТЫ ТРУДА РАБОЧИХ-СТРОИТЕЛЕЙ (3,5:1)	ЧЕЛ.-Ч	4,90	83,30	18882,76	1572934,00
173.2	3	ЗАТРАТЫ ТРУДА МАШИНИСТОВ	ЧЕЛ.-Ч	0,02	0,34	--	--
		ИТОГО ОПЛАТА ТРУДА:				92525,52	1572934,00
173.3	2509 С	АВТОМОБИЛИ БОРТОВЫЕ ГРУЗОПОДЪЕМНОСТЬЮ ДО 5 Т	МАШ.-Ч	0,02	0,34	34548	18546,00
		ИТОГО ЭКСПЛУАТАЦИЯ МАШИН:				1090,96	18546,00
173.4	30407 С	ГВОЗДИ СТРОИТЕЛЬНЫЕ	Т	0,00	0,00	16400000	33456,00
		ИТОГО МАТЕРИАЛОВ:				1968	33456,00
174	C123-100	КОЗЫРЁК ИЗ КОЛЁННОГО СТЕКЛО /КОМПЛЕКТ/	М2	17		1500000	25500000
175	E12-3-5-2	УСТРОЙСТВО КРОВЛИ ИЗ ЛИСТОВОЙ СТАЛИ С ПОЛИМЕРНЫМ ПОКРЫТИЕМ С УСТРОЙСТВОМ ОБРЕШЕТКИ ИЗ ОБРЕЗНОЙ ДОСКИ: СРЕДНЕЙ СЛОЖНОСТИ	100 М2	0,17		29205387	4964916
175.1	1	ЗАТРАТЫ ТРУДА РАБОЧИХ-СТРОИТЕЛЕЙ	ЧЕЛ.-Ч	63,73	10,83	18882,76	204578,00
175.2	3	ЗАТРАТЫ ТРУДА МАШИНИСТОВ	ЧЕЛ.-Ч	0,32	0,05	--	--
		ИТОГО ОПЛАТА ТРУДА:				1203398,29	204578,00
175.3	698 С	КРАНЫ БАШЕННЫЕ ПРИ РАБОТЕ НА ДРУГИХ ВИДАХ СТРОИТЕЛЬСТВА (КРОМЕ МОНТАЖА ТЕХНОЛОГИЧЕСКОГО ОБОРУДОВАНИЯ) 8 Т	МАШ.-Ч	0,08	0,01	66528	905,00
175.4	762 С	КРАНЫ НА АВТОМОБИЛЬНОМ ХОДУ ПРИ РАБОТЕ НА ДРУГИХ ВИДАХ СТРОИТЕЛЬСТВА (КРОМЕ МАГИСТРАЛЬНЫХ ТРУБОПРОВОДОВ) 10 Т	МАШ.-Ч	0,08	0,01	127627	1736,00
175.5	1041 С	ШУРУПОВЕРТЫ	МАШ.-Ч	16,50	2,81	851	2387,00
175.6	1556 С	БЕНЗОПИЛЫ	МАШ.-Ч	3,33	0,57	1087	615,00
175.7	2509 С	АВТОМОБИЛИ БОРТОВЫЕ ГРУЗОПОДЪЕМНОСТЬЮ ДО 5 Т	МАШ.-Ч	0,16	0,03	34548	1484,00
		ИТОГО ЭКСПЛУАТАЦИЯ МАШИН:				41921,29	7127,00
175.8	36060 С	ПИЛОМАТЕРИАЛЫ ХВОЙНЫХ ПОРОД, ДОСКИ ОБРЕЗНЫЕ ДЛИННОЙ 4-6,5 М, ШИРИНОЙ 75-150 ММ, ТОЛЩИНОЙ 44 ММ И БОЛЕЕ И СОРТА	М3	3,19	0,54	4383828	2377350,00
175.9	41030 С	ВИНТЫ САМОНАРЕЗАЮЩИЕ ОЦИНКОВАННЫЕ	Т	0,00	0,00	18958000	9669,00
175.10	57916 С	АНТИСЕПТИК	Л	77,67	13,20	20000	264078,00
175.11	58114 С	СТАЛЬ ОЦИНКОВАННАЯ В РУЛОНАХ ТОЛЩИНОЙ 0,5 ММ, С ПОЛИМЕРНЫМ ПОКРЫТИЕМ	Т	0,66	0,11	14692215	1641973,00
175.12	61151 С	ГВОЗДИ СТРОИТЕЛЬНЫЕ 3Х70 ММ	КГ	4,80	0,82	16400	13382,00
175.13	64052 С	КЛЯММЕРЫ ОЦИНКОВАННЫЕ	100ШГ	219,00	37,23	12000	446760,00
		ИТОГО МАТЕРИАЛОВ:				27960067,5	4753211,00
176	E1001-037-0 1 ДОП.11	УСТАНОВКА БЛОКОВ ДЕРЕВО АЛЮМИНИЕВЫХ, АЛЮМИНИЕВЫХ,МЕТАЛЛОПЛАСТИКОВЫХ В НАРУЖНЫХ И ВНУТРЕННИХ ДВЕРНЫХ ПРОЕМАХ: В КАМЕННЫХ СТЕНАХ ПЛОЩАДЬЮ ПРОЕМА ДО 3 М2	100 М2	0,0282		2229140,03	56174
176.1	1	ЗАТРАТЫ ТРУДА РАБОЧИХ-СТРОИТЕЛЕЙ	ЧЕЛ.-Ч	89,47	2,26	18882,76	42574,00
		ИТОГО ОПЛАТА ТРУДА:				1689440,54	42574,00
176.2	2209 С (С213-4011)	ШУРУПОВЕРТЫ СТРОИТЕЛЬНО-МОНТАЖНЫЕ	МАШ.-Ч	1,99	0,05	851	43,00
176.3	2875 С	ПЕРФОРАТОРЫ ЭЛЕКТРИЧЕСКИЕ	МАШ.-Ч	5,91	0,15	1176	175,00
		ИТОГО ЭКСПЛУАТАЦИЯ МАШИН:				8643,65	218,00

ПРОГРАММНЫЙ КОМПЛЕКС АВС4-UZ (3.14.3)1200

176.4	41489 С	ЗАКЛАДНЫЕ ДЕТАЛИ ИЗ АЛЮМИНИЕВОГО ПРОФИЛЯ РАЗМЕРОМ 60X27X0,6	М	66,00	1,66	7153	11897,00
176.5	61639 С	ДЮБЕЛЬ-ПРОБКИ ДЛИНОЙ 65ММ	ШТ	533,00	13,43	50	672,00
176.6	76849 С	ШУРУПЫ-САМОРЕЗЫ 35 ММ	КГ	1,92	0,05	16827	814,00
		ИТОГО МАТЕРИАЛОВ:				531055,84	13383,00
177	С123-120	ДВЕРЬ СЕНСОРНАЯ С РАЗМ.2,1X1,2	ШТ	1		22000000	22000000
178	Е1001-037-0 1 ДОП.11	УСТАНОВКА БЛОКОВ ДЕРЕВО АЛЮМИНИЕВЫХ, АЛЮМИНИЕВЫХ,МЕТАЛЛОПЛАСТИКОВ ЫХ В НАРУЖНЫХ И ВНУТРЕННИХ ДВЕРНЫХ ПРОЕМАХ: В КАМЕННЫХ СТЕНАХ ПЛОЩАДЬЮ ПРОЕМА ДО 3 М2	100 М2	0,0441		2229140,03	98305
178.1	1	ЗАТРАТЫ ТРУДА РАБОЧИХ-СТРОИТЕЛЕЙ	ЧЕЛ.-Ч	89,47	3,95	18882,76	74504,00
		ИТОГО ОПЛАТА ТРУДА:				1689440,54	74504,00
178.2	2209 С (С213-4041)	ШУРУПОВЕРТЫ СТРОИТЕЛЬНО-МОНТАЖНЫЕ	МАШ.-Ч	1,99	0,09	851	75,00
178.3	2875 С	ПЕРФОРАТОРЫ ЭЛЕКТРИЧЕСКИЕ	МАШ.-Ч	5,91	0,26	1176	307,00
		ИТОГО ЭКСПЛУАТАЦИЯ МАШИН:				8643,65	381,00
178.4	41489 С	ЗАКЛАДНЫЕ ДЕТАЛИ ИЗ АЛЮМИНИЕВОГО ПРОФИЛЯ РАЗМЕРОМ 60X27X0,6	М	66,00	2,91	7153	20820,00
178.5	61639 С	ДЮБЕЛЬ-ПРОБКИ ДЛИНОЙ 65ММ	ШТ	533,00	23,31	50	1175,00
178.6	76849 С	ШУРУПЫ-САМОРЕЗЫ 35 ММ	КГ	1,92	0,08	16827	1425,00
		ИТОГО МАТЕРИАЛОВ:				531055,84	23420,00
179	С123-121	ДВЕРЬ ИЗ КАЛЕННОГО СТЕКЛО	М2	4,41		650000	2866500
180	Е2006-018-0 1ШНК ДОП.6	МОНТАЖ БЫТОВЫХ КОНДИЦИОНЕРОВ (СПЛИТ-СИСТЕМ) МОЩНОСТЬ ЭЛЕКТРОДВИГАТЕЛЯ ДО 4,5 КВТ, С ЛЕСТНИЦЫ	КГ	4		95327,86	381311
180.1	1	ЗАТРАТЫ ТРУДА РАБОЧИХ-СТРОИТЕЛЕЙ	ЧЕЛ.-Ч	3,30	14,00	18882,76	264359,00
180.2	3	ЗАТРАТЫ ТРУДА МАШИНИСТОВ	ЧЕЛ.-Ч	0,00	0,01	--	--
		ИТОГО ОПЛАТА ТРУДА:				66089,66	264359,00
180.3	521 С (С270-0046)	ДРЕЛИ ЭЛЕКТРИЧЕСКИЕ	МАШ.-Ч	0,08	0,32	950	304,00
180.4	2873 С	ПЕРФОРАТОРЫ ЭЛЕКТРИЧЕСКИЕ	МАШ.-Ч	0,35	1,40	1176	1646,00
		ИТОГО ЭКСПЛУАТАЦИЯ МАШИН:				487,6	1950,00
180.5	30620 С	ПЕНА МОНТАЖНАЯ ДЛЯ ГЕРМЕТИЗАЦИИ СТЫКОВ В БАЛЛОНЧИКЕ ЕМКОСТЬЮ 0,75 Л	ШТ.	0,10	0,40	46261	18504,00
180.6	38971 С	КОРОБ ПВХ 16X16	М	0,50	2,00	5361	10722,00
180.7	38974 С	КОРОБ ПВХ 40X60	М	2,00	8,00	10722	85776,00
		ИТОГО МАТЕРИАЛОВ:				28750,6	115002,00
181	2402-124	КОНДИЦИОНЕР КАСЕТНЫЙ /КАССЕТА-1 ШТ., АГРЕГАТ -1 ШТ/	ШТ	1		12500000	12500000
182	2402-125	КОНДИЦИОНЕР №12	ШТ	3		8500000	25500000
183	2402-126	СЕТЕВОЙ КАРАБА /LIGHT BOOKS /	ШТ	44,4		3500000	155400000
184	2402-127	МОНИТОР ЦЕНСОР ПК	ШТ	1		40000000	40000000
185	Е15-1-91-1	ОБЛИЦОВКА ФАСАДА ДЕКОРАТИВНЫМИ ПАНЕЛЯМИ ТИПА "АЛЮКАБОНД" С УСТРОЙСТВОМ КАРКАСА ИЗ УГЛОВОЙ СТАЛИ НА ПАРАПЕТНОЙ ЧАСТИ	100М2	1,09		4743576,1	5161011
185.1	1	ЗАТРАТЫ ТРУДА РАБОЧИХ-СТРОИТЕЛЕЙ	ЧЕЛ.-Ч	204,10	222,06	18882,76	4193121,00
185.2	3	ЗАТРАТЫ ТРУДА МАШИНИСТОВ	ЧЕЛ.-Ч	0,30	0,33	--	--
		ИТОГО ОПЛАТА ТРУДА:				3853971,32	4193121,00
185.3	131 С	АППАРАТЫ ДЛЯ СВАРКИ	МАШ.-Ч	4,36	4,74	7080	33585,00
185.4	521 С (С270-0046)	ДРЕЛИ ЭЛЕКТРИЧЕСКИЕ	МАШ.-Ч	11,80	12,84	950	12196,00
185.5	1147 С	МАШИНЫ ШЛИФОВАЛЬНЫЕ ЭЛЕКТРИЧЕСКИЕ	МАШ.-Ч	0,16	0,17	1327	231,00
185.6	1522 С	ПОДЪЕМНИКИ МАЧТОВЫЕ СТРОИТЕЛЬНЫЕ 0,5 Т	МАШ.-Ч	0,46	0,50	18892	9455,00
185.7	2209 С (С213-4041)	ШУРУПОВЕРТЫ СТРОИТЕЛЬНО-МОНТАЖНЫЕ	МАШ.-Ч	21,60	23,50	851	19999,00
185.8	2509 С	АВТОМОБИЛИ БОРТОВЫЕ ГРУЗОПОДЪЕМНОСТЬЮ ДО 5 Т	МАШ.-Ч	0,61	0,66	54548	36202,00
185.9	2577 С	АППАРАТЫ ДЛЯ ГАЗОВОЙ СВАРКИ И РЕЗКИ	МАШ.-Ч	0,31	0,34	1077	363,00
185.10	2875 С	ПЕРФОРАТОРЫ ЭЛЕКТРИЧЕСКИЕ	МАШ.-Ч	80,00	87,04	1176	102359,00
		ИТОГО ЭКСПЛУАТАЦИЯ МАШИН:				197051,19	214392,00
185.11	29160 С	ВИНТЫ САМОНАРЕЗАЮЩИЕ	ШТ	2400,00	2611,20	150	391680,00

ПРОГРАММНЫЙ КОМПЛЕКС АВС4-UZ (3.14.3)1200

185.12	29161 С	БОЛТЫ АНКЕРНЫЕ	ШТ	200,00	217,60	1500	326400,00
185.13	31419 С	ГРУНТОВКА ГФ-021 КРАСНО-КОРИЧНЕВАЯ	Т	0,00	0,00	15400000	5027,00
185.14	34241 С	КИСЛОРОД ТЕХНИЧЕСКИЙ ГАЗООБРАЗНЫЙ	М3	0,51	0,56	11740	6527,00
185.15	35346 С	ЭЛЕКТРОДЫ УОНИ 13-45	КГ	1,25	1,36	17000	23120,00
185.16	45077 С	ПРОПАН-БУТАН, СМЕСЬ ТЕХНИЧЕСКАЯ	КГ	0,11	0,12	6004	745,00
		ИТОГО МАТЕРИАЛОВ:				692553,6	753498,00
186	С126-1300	АЛЮКАБОНД	М2	119,64		111547	13345483
187	Е15-1-91-1	ОБЛИЦОВКА ФАСАДА ДЕКОРАТИВНЫМИ ПАНЕЛЯМИ ТИПА "АЛЮКАБОНД" С УСТРОЙСТВОМ КАРКАСА ИЗ УГЛОВОЙ СТАЛИ НА ПАРАПЕТНОЙ ЧАСТИ	100М2	0,33		4743576,1	1565380
187.1	1	ЗАТРАТЫ ТРУДА РАБОЧИХ-СТРОИТЕЛЕЙ	ЧЕЛ.-Ч	204,10	67,35	18882,76	1271811,00
187.2	3	ЗАТРАТЫ ТРУДА МАШИНИСТОВ	ЧЕЛ.-Ч	0,30	0,10	--	--
		ИТОГО ОПЛАТА ТРУДА:				3853971,32	1271811,00
187.3	131 С	АППАРАТЫ ДЛЯ СВАРКИ	МАШ.-Ч	4,36	1,44	7080	10187,00
187.4	521 С (С270-0046)	ДРЕЛИ ЭЛЕКТРИЧЕСКИЕ	МАШ.-Ч	11,80	3,89	950	3699,00
187.5	1147 С	МАШИНЫ ШЛИФОВАЛЬНЫЕ ЭЛЕКТРИЧЕСКИЕ	МАШ.-Ч	0,16	0,05	1327	70,00
187.6	1522 С	ПОДЪЕМНИКИ МАЧТОВЫЕ СТРОИТЕЛЬНЫЕ 0,5 Т	МАШ.-Ч	0,46	0,15	18892	2868,00
187.7	2209 С (С213-4041)	ШУРУПОВЕРТЫ СТРОИТЕЛЬНО-МОНТАЖНЫЕ	МАШ.-Ч	21,60	7,13	851	6066,00
187.8	2509 С	АВТОМОБИЛИ БОРТОВЫЕ ГРУЗОПОДЪЕМНОСТЬЮ ДО 5 Т	МАШ.-Ч	0,61	0,20	54548	10981,00
187.9	2577 С	АППАРАТЫ ДЛЯ ГАЗОВОЙ СВАРКИ И РЕЗКИ	МАШ.-Ч	0,31	0,10	1077	110,00
187.10	2875 С	ПЕРФОРАТОРЫ ЭЛЕКТРИЧЕСКИЕ	МАШ.-Ч	80,00	26,40	1176	31046,00
		ИТОГО ЭКСПЛУАТАЦИЯ МАШИИ:				197051,19	65027,00
187.11	29160 С	ВИНТЫ САМОНАРЕЗАЮЩИЕ	ШТ	2400,00	792,00	150	118800,00
187.12	29161 С	БОЛТЫ АНКЕРНЫЕ	ШТ	200,00	66,00	1500	99000,00
187.13	31419 С	ГРУНТОВКА ГФ-021 КРАСНО-КОРИЧНЕВАЯ	Т	0,00	0,00	15400000	1525,00
187.14	34241 С	КИСЛОРОД ТЕХНИЧЕСКИЙ ГАЗООБРАЗНЫЙ	М3	0,51	0,17	11740	1980,00
187.15	35346 С	ЭЛЕКТРОДЫ УОНИ 13-45	КГ	1,25	0,41	17000	7013,00
187.16	45077 С	ПРОПАН-БУТАН, СМЕСЬ ТЕХНИЧЕСКАЯ	КГ	0,11	0,04	6004	226,00
		ИТОГО МАТЕРИАЛОВ:				692553,6	228543,00
188	С126-1300	АЛЮКАБОНД	М2	36,3		111547	4049156
189	С126-1301	ПРОФИЛЬ 60Х27	М	610		7153	4363330
190	2402-128	ОБЪЕМНЫЕ БУКВЫ /ЛОГОТИП/	КОМ-Т	8		6125000	49000000
191	Е1606-005-0 1	УСТАНОВКА СЧЕТЧИКОВ (ВОДОМЕРОВ) ДИАМЕТРОМ ДО 40 ММ	СЧЕТЧИК	1		8267,93	8268
191.1	1	ЗАТРАТЫ ТРУДА РАБОЧИХ-СТРОИТЕЛЕЙ (3,8:1)	ЧЕЛ.-Ч	0,41	0,41	18882,76	7742,00
191.2	3	ЗАТРАТЫ ТРУДА МАШИНИСТОВ	ЧЕЛ.-Ч	0,01	0,01	--	--
		ИТОГО ОПЛАТА ТРУДА:				7741,93	7742,00
191.3	30956 С	КРАСКИ МАСЛЯНЫЕ ЗЕМЛЯНЫЕ МА-0115 МУМИЯ, СУРИК ЖЕЛЕЗНЫЙ	Т	0,00	0,00	20300000	406,00
191.4	31651 С	ОЛИФА КОМБИНИРОВАННАЯ К-3	Т	0,00	0,00	12000000	120,00
		ИТОГО МАТЕРИАЛОВ:				526	526,00
192	2301-1005	СЧЕТЧИК ДЛЯ ВОДЫ	ШТ	1		350000	350000
193	С114-2	ВАТА МИНЕРАЛЬНАЯ	М2	80		30000	2400000
ИТОГО ПРЯМЫЕ ЗАТРАТЫ			СУМ				905916362

Наименование стройки - Хоразм вилояти Кушкупир тумани "Чаманзор" МФЙ "Ш Рашидов" кучасида жойланган ижара шартнома асосида олинган ер майд тилдаги "Agrobank Smart office" курилиши лойиҳаси

ВЕДОМОСТЬ ПОТРЕБНЫХ РЕСУРСОВ № 1

Объект -

на ОБЩЕСТРОИТЕЛЬНЫЕ РАБОТЫ

N п/п	Шифр (обоснование)	Код ABC	Наименование ресурса	Единица измерения	Сметная потребность	в текущем уровне	
						единицы	всего
1	2	3	4	5	6	7	8
Ресурсы по нормам СНиП							
<i>Затраты труда</i>							
1.		1	Затраты труда рабочих-строителей	чел.-ч	3954,85859	18882,76	74678645,57
2.		3	Затраты труда машинистов	чел.-ч	323,282415	0	
Итого по трудовым ресурсам				СУМ			
<i>Строительные машины и механизмы</i>							
1.		112	Автогрузчики 5 т	маш.-ч	9,319708	72437	675091,688
2.	C208-1600	116	Агрегаты для сварки полиэтиленовых труб	маш.-ч	16,24	10891	176869,84
3.		131	Аппараты для сварки	маш.-ч	6,18248	7080	43771,958
4.		163	Автомобили-самосвалы грузоподъемностью до 10 т	маш.-ч	44,928	76946	3457029,888
5.		185	Автогрузчики при работе на других видах строительства 3 т	маш.-ч	0,176	67284	11841,984
6.	C211-1100	403	Вибраторы глубинные	маш.-ч	2,240868	1081	2422,378
7.	C211-1301	404	Вибраторы поверхностные	маш.-ч	12,67293	655	8300,769
8.	C203-1050	406	Вышки телескопические 25 м	маш.-ч	10,92	72112	787463,04
9.	C203-0203	513	Домкраты гидравлические грузоподъемностью 63 т	маш.-ч	7,65	1102	8430,3
10.	C270-0046	521	Дрели электрические	маш.-ч	67,4915	950	64116,925
11.		659	Компрессоры передвижные с двигателем внутреннего сгорания давлением до 686 кПа (7 атм.) 2,2 м ³ /мин	маш.-ч	1,012	58638	59341,656
12.	C205-0102	660	Компрессоры передвижные с двигателем внутреннего сгорания давлением до 686 кПа (7 атм.) 5 м ³ /мин	маш.-ч	7,42688	76681	569500,585
13.		698	Краны башенные при работе на других видах строительства (кроме монтажа технологического оборудования) 8 т	маш.-ч	14,054412	66528	935011,922
14.		715	Краны козловые при работе на монтаже технологического оборудования 32 т	маш.-ч	0,1578	68756	10849,697
15.		762	Краны на автомобильном ходу при работе на других видах строительства (кроме магистральных трубопроводов) 10 т	маш.-ч	38,070846	127627	4858867,862
16.	C202-1102	766	Краны на автомобильном ходу при работе на монтаже технологического оборудования 10 т	маш.-ч	3,2728	109316	357769,405
17.		783	Краны на гусеничном ходу при работе на других видах строительства (кроме магистральных трубопроводов) до 16 т	маш.-ч	0,06	126283	7576,98
18.		786	Краны на гусеничном ходу при работе на других видах строительства (кроме магистральных трубопроводов) 25 т	маш.-ч	13,9608	147918	2065053,614
19.		913	Котлы битумные передвижные 400 л	маш.-ч	13,9301	3164	44074,836
20.	C203-0305	969	Лебедки ручные и рычажные, тяговым усилием 31,39 (3,2) кН (т)	маш.-ч	22,77	1495	34041,15
21.		975	Лебедки электрические, тяговым усилием до 5,79 (0,59) кН (т)	маш.-ч	0,7636	1207	921,665
22.	C203-0402	976	Лебедки электрические, тяговым усилием до 12,26 (1,25) кН (т)	маш.-ч	1,2672	1604	2032,589
23.		977	Лебедки электрические, тяговым усилием 19,62 (2) кН (т)	маш.-ч	0,1248	3166	395,117
24.	C203-0408	983	Лебедки электрические, тяговым усилием 156,96 (16) кН (т)	маш.-ч	7,65	23597	180517,05
25.		1041	Шуруповерты	маш.-ч	2,805	851	2387,055
26.		1135	Машины поливомоечные 6000 л	маш.-ч	1,27477	97872	124764,289
27.		1147	Машины шлифовальные электрические	маш.-ч	2,93058	1327	3888,88
28.	C203-0902	1488	Подъемники гидравлические высотой подъема 10 м	маш.-ч	79	19164	1513956
29.		1513	Преобразователи сварочные с номинальным сварочным током 315-500 А	маш.-ч	23,603908	11102	262050,587
30.		1522	Подъемники мачтовые строительные 0,5 т	маш.-ч	4,49114	18892	84846,617
31.	C270-0090	1523	Пилы дисковые электрические	маш.-ч	110,16	916	100906,56
32.		1556	Бензопилы	маш.-ч	0,5661	1087	615,351
33.		1571	Пила электрическая цепная	маш.-ч	0,039072	916	35,79
34.	C211-0601	1603	Растворомешалки для приготовления водцементных и других растворов 350 л	маш.-ч	0,4647	2972	1381,088
35.		1608	Растворонасосы 3 м ³ /ч	маш.-ч	3,91424	21603	84559,327
36.	C233-1002	1695	Станки сверлильные	маш.-ч	0,3706	1066	395,06
37.	C233-1400	1702	Станки камнерезные универсальные	маш.-ч	7,4712	26529	198203,465
38.		1866	Трамбовки пневматические	маш.-ч	17,17196	862	14802,23
39.		1908	Термос 100 л	маш.-ч	8,355	236	1971,78
40.		2016	Установки для сварки ручной дуговой (постоянного тока)	маш.-ч	26,2657	4656	122293,099
41.	C213-4041	2209	Шуруповерты строительно-монтажные	маш.-ч	43,726707	851	37211,428
42.	C206-0248	2264	Экскаваторы одноковшовые дизельные на гусеничном ходу при работе на других видах строительства (кроме водохозяйственного) 0,65 м ³	маш.-ч	5,616	125342	703920,672
43.	C204-0101	2348	Электростанции передвижные 2 кВт	маш.-ч	3,88293	29654	115144,406
44.		2499	Автомобили бортовые грузоподъемностью до 5 т	маш.-ч	7,67934	54548	418892,638

Программный комплекс ABC4-UZ (3.14.3)У1200

1	2	3	4	5	6	7	8
45.		2509	Автомобили бортовые грузоподъемностью до 5 т	маш.-ч	8,538988	54548	465784,717
46.		2510	Автомобили бортовые грузоподъемностью до 8 т	маш.-ч	3,2728	71069	232594,623
47.		2515	Агрегаты окрасочные высокого давления для окраски поверхностей конструкций мощностью 1 кВт	маш.-ч	0,4032	4254	1715,213
48.		2577	Аппараты для газовой сварки и резки	маш.-ч	5,58154	1077	6011,319
49.		2647	Прессы гидравлические с электроприводом	маш.-ч	0,4	872	348,8
50.		2873	Перфораторы электрические	маш.-ч	1,4	1176	1646,4
51.		2875	Перфораторы электрические	маш.-ч	186,633563	1176	219481,07
Итого по строительным машинам				СУМ			19081101,36
<i>Строительные материалы, изделия и детали</i>							
1.		3561	Горячекатаная арматурная сталь периодического профиля класса А-III диаметром 6 мм	т	0,178	8478261	1509130,458
2.		3566	Горячекатаная арматурная сталь периодического профиля класса А-III диаметром 12 мм	т	0,9	7587053	6828347,7
3.		6312	Бетон тяжелый класса В7,5 /М-100/ фракции 5-20 мм	м3	5,3856	517163	2785233,053
4.		6317	Бетон тяжелый класса В12,5 /М-150/ фракции 5-20 мм	м3	2,8014	604153	1692474,214
5.		9203	Брусчатка	м2	146	75000	10950000
6.		9218	Вода дистиллированная	кг	15,9	0	0
7.		9219	Вода	м3	36,6091344	0	0
8.		12102	Раствор готовый кладочный тяжелый цементный, марка: 50	м3	6,3387	346498	2196346,873
9.		12104	Раствор готовый кладочный тяжелый цементный, марка: 100	м3	2,8324	396470	1122961,628
10.		12138	Раствор цементно-известковый 1:1:6	м3	2,66112	473703	1260580,527
11.		12226	Раствор готовый кладочный цементный, марка 100	м3	1,93376	396470	766677,827
12.		12372	Смеси сухие известково-карбонатные штукатурные	т	0,0017	1200000	2040
13.		16000	Камни бортовые	м	52	85000	4420000
14.		22005	Бетон тяжелый, класс В 12,5 (М150)	м3	22,7632	604153	13752455,57
15.		22006	Бетон тяжелый, класс В 15 (М200)	м3	2,028	628425	1274445,9
16.		22453	Раствор готовый кладочный цементный, марка: 100	м3	0,368	396470	145900,96
17.		22720	Кирпич керамический одинарный, размером 250x120x65 мм, марка: 75	1000 шт	10,4016	639131	6647985,01
18.		23469	Вода	м3	3,5	0	0
19.		29160	Винты самонарезающие	шт	3403,2	150	510480
20.		29161	Болты анкерные	шт	283,6	1500	425400
21.		30009	Асбест хризолитовый марки К-6-30	т	0,01756	315000	5531,4
22.		30027	Асбестовый шнур общего назначения (ШАОН-1), диаметром 8,0-10,0 мм	т	0,0002848	0	0
23.		30102	Битумы нефтяные строительные марки БН-90/10	т	0,36599	5304348	1941338,325
24.		30103	Битумы нефтяные строительные марки БН-70/30	т	0,06308	5304348	334598,272
25.		30235	Картон строительный прокладочный марки Б	т	0,00099	1575000	1559,25
26.		30317	Болты анкерные	т	0,0252	11511012	290077,502
27.		30320	Винты с полукруглой головкой длиной 50 мм	т	0,00003	18958000	568,74
28.		30322	Болты строительные с гайками и шайбами	т	0,03582	15742000	563878,44
29.		30325	Винты самонарезающие СМ1-35	т	0,01168	18958000	221249,44
30.		30407	Гвозди строительные	т	0,00456946	16400000	74939,144
31.		30434	Дюбели распорные	100шт	1,722	20000	34440
32.		30451	Дюбели с калиброванной головкой (в обоймах) 3x58,5 мм	т	0,00118	22219	26,218
33.		30478	Дюбели для пристрелки	10шт	72,202	2000	144404
34.		30484	Болты строительные с гайками и шайбами	кг	6,814	15742	107265,988
35.		30498	Плитки керамогранитные	м2	172,5	80000	13800000
36.		30533	Прокладка герметизирующая "Констан" из ПВХ-В-80М	т	0,01065	8500000	90525
37.		30548	Профиль монтажный перфорированный	шт	40,8	4500	183600
38.		30620	Пена монтажная для герметизации стыков в баллончике емкостью 0,75 л	шт.	0,4	46261	18504,4
39.		30649	Известь строительная негашеная хлорная марки А	кг	0,005	840	4,2
40.		30652	Известь строительная негашеная комовая, сорт I	т	0,00840975	840000	7064,19
41.		30654	Гипсовые вяжущие Г-3	т	0,0641105	693000	44428,577
42.		30818	Винты самонарезающие с уплотнительной прокладкой 4,8x35	шт	548,25	150	82237,5
43.		30819	Винты самонарезающие с уплотнительной прокладкой 4,8x80	шт	68,85	150	10327,5
44.		30823	Прокладки уплотнительные пенополиуретановые открытопористые для металлочерепицы (1800x50x50 мм)	м	13,6	5600	76160
45.		30956	Краски масляные земляные МА-0115 мумия, сурик железный	т	0,00002	20300000	406
46.		31017	Краски цветные, готовые к применению для внутренних работ МА-25 голубая, оранжево-бежевая	т	0,00248	8217000	20378,16
47.		31054	Краски вододисперсионные	т	0,0552	7400000	408480
48.		31087	Краска	кг	3,354	7700	25825,8
49.		31136	Шпагат бумажный	кг	0,04	1000	40
50.		31195	Бирки маркировочные пластмассовые	100 шт	0,08	12000	960
51.		31208	Лаки каменноугольные марки Б	т	0,00391	6500000	25415
52.		31248	Лак битумный БТ-123	т	0,000153	33440	5,116
53.		31260	Лак электроизоляционный 318	кг	0,22	18870	4151,4
54.		31266	Клей-герметик (эластосил 137-352) марки А	кг	6	6505	39030
55.		31419	Грунтовка ГФ-021 красно-коричневая	т	0,00607406	15400000	93540,524
56.		31434	Грунтовка	т	0,01269	7000000	88830
57.		31519	Бензин растворитель	т	0,13224	450000	59508
58.		31524	Растворитель марки Р-4	т	0,0025716	20300000	52203,48
59.		31651	Олифа комбинированная К-3	т	0,00001	12000000	120
60.		31686	Клей фенолополивинилацетатный	т	0,00245	1856000	4547,2
61.		31692	Клей 88-СА	кг	0,03	6500	195
62.		31710	Шпатлевка клеевая	т	0,04575	1000000	45750

Программный комплекс ABC4-UZ (3.14.3)У1200

1	2	3	4	5	6	7	8
63.		31719	Клей для облицовочных работ (сухая смесь)	т	0,3585	1160000	415860
64.		31725	Клей БМК-5к	кг	1	1342	1342
65.		32104	Мастика битумная кровельная горячая	т	0,19418	7800000	1514604
66.		32117	Мастика герметизирующая не отвердеющая "Гэлан"	т	0,0016032	5755077	9226,539
67.		32124	Мастика клеящая морозостойкая битумно-масляная МБ-50	т	0,0042	5755077	24171,323
68.		32129	Мастика тиколовая строительного назначения КБ-0,5	кг	3	5755,08	17265,24
69.		32136	Мастика битумно-полимерная	т	0,3036	5755077	1747241,377
70.		32274	Пленка поливинилхлоридная декоративно-отделочная самоклеющаяся марки ПДСПО-12	1000х2	0,03745	5660000	211967
71.		32297	Шпатлевка "KNAUF"	т	0,0664	1000000	66400
72.		32298	Лента самоклеющаяся "KNAUF"	т	0,02	2200000	44000
73.		32299	ГИПСОКАРТОННАЯ ПЛИТКА "KNAUF"	М2	86,4	15600	1347840
74.		32507	Покówki оцинкованные массой 2,825 кг	т	0,0057	5443000	31025,1
75.		32522	Проволока канатная оцинкованная диаметром 3 мм	г	0,000018	8532174	153,579
76.		32524	Катанка горячекатаная в мотках диаметром 6,3-6,5 мм	т	0,00850698	9548654	81230,209
77.		32540	Проволока стальная низкоуглеродистая разного назначения оцинкованная диаметром 3,0 мм	т	0,016902	8532174	144210,805
78.		32548	Проволока черная диаметром 1,1 мм	т	0,009022	11686957	105439,726
79.		32692	Лента ПХВ-304	кг	0,156	4500	702
80.		32694	Лента киперная	10м	2,94	2500	7350
81.		32720	Резина губчатая	кг	4,65	16000	74400
82.		33642	Прокат для армирования ж/б конструкций круглый и периодического профиля, горячекатаный и термомеханический, термически упрочненный класс А-1 диаметром 12 мм	т	0,00387	7587053	29361,895
83.		33816	Швеллеры N 40 сталь марки Ст0	т	0,00734484	12782609	93886,218
84.		34035	Уайт-спирит	кг	4,55	35019	159336,45
85.		34241	Кислород технический газообразный	М3	4,917998	11740	57737,297
86.		34259	Натр едкий (сода каустическая) технический марки ГД	т	0,00033	0	0
87.		34288	Ксилол нефтяной марки А	т	0,00072	2300000	1656
88.		34309	Метилхлорид	кг	0,5	6500	3250
89.		34351	Канифоль сосновая	кг	0,01	0	0
90.		34501	Портландцемент общестроительного назначения бездобавочный марки 400	т	0,0347	608767	21124,215
91.		35101	Шурупы с полукруглой головкой 4х40 мм	т	0,00066	16827000	11105,82
92.		35310	Электроды диаметром 4 мм Э42	т	0,01480344	17000000	251658,48
93.		35312	Электроды диаметром 4 мм Э46	т	0,0170158	17000000	289268,6
94.		35319	Электроды диаметром 5 мм Э42А	т	0,001134	17000000	19278
95.		35346	Электроды УОНИ 13/45	кг	1,7725	17000	30132,5
96.		35377	Электроды диаметром 4 мм Э42А	кг	7,894	17000	134198
97.		35504	Канаты пеньковые пропитанные	т	0,0004286	600000	257,16
98.		35516	Рогожа	м2	10,03546	0	0
99.		35518	Роли свинцовые, марки С1 толщиной 1,0 мм	т	0,00204	0	0
100.		35523	НАКОНЕЧНИК ПОЛИЭТИЛЕНОВЫЙ	1000ШТ	0,72	900000	648000
101.		35538	Шкурка шлифовальная двухслойная с зернистостью 40/25	м2	0,672	46000	30912
102.		35566	Нитки швейные	кг	0,036	10000	360
103.		36023	Пиломатериалы хвойных пород. Бруски обрезные длиной 4-6,5 м, шириной 75-150 мм, толщиной 40-75 мм I сорта	м3	0,00441458	4383828	19352,759
104.		36026	Пиломатериалы хвойных пород. Бруски обрезные длиной 4-6,5 м, шириной 75-150 мм, толщиной 40-75 мм IV сорта	м3	0,0132	4383828	57866,53
105.		36038	Пиломатериалы хвойных пород. Бруска необрезные длиной 4-6,5 м, все ширины, толщиной 100, 125 мм IV сорта	м3	0,0884	3435000	303654
106.		36057	Пиломатериалы хвойных пород. Доски обрезные длиной 4-6,5 м, шириной 75-150 мм, толщиной 32-40 мм III сорта	м3	0,015	4383828	65757,42
107.		36060	Пиломатериалы хвойных пород. Доски обрезные длиной 4-6,5 м, шириной 75-150 мм, толщиной 44 мм и более II сорта	м3	0,5423	4383828	2377349,924
108.		36061	Пиломатериалы хвойных пород. Доски обрезные длиной 4-6,5 м, шириной 75-150 мм, толщиной 44 мм и более III сорта	м3	0,033972	4383828	148927,405
109.		37743	Кольца резиновые уплотнительные (манжеты) для чугунных напорных труб диаметром 50-300 мм	кг	0,4	16000	6400
110.		38254	Трубы полиэтиленовые д 25	м	185,8	3095	575051
111.		38971	Короб ПХВ 16х16	м	2	5361	10722
112.		38974	Короб ПХВ 40х60	м	8	10722	85776
113.		40363	Мука андезитовая кислотоупорная марка А	т	0,29275	0	0
114.		41014	Дюбели монтажные	10 шт	13,2	2000	26400
115.		41030	Винты самонарезающие оцинкованные	т	0,00051	18958000	9668,58
116.		41489	Закладные детали из алюминиевого профиля размером 60х27х0,6	м	4,5738	7153	32716,391
117.		41514	Нитки суровые	кг	0,1	18500	1850

Программный комплекс ABC4-UZ (3.14.3)Э1200

1	2	3	4	5	6	7	8
118.		41704	Семена газонных трав	кг	0,7	40000	28000
119.		43113	Щебень	м3	2,86	72324	206846,64
120.		44059	Ветошь	кг	0,8355	600	501,3
121.		44069	Вазелин технический	кг	0,21	5600	1176
122.		44256	Материал рулонный	м2	174	4870	847380
123.		44622	Тальк молотый сорт 1	т	0,013428	75000	1007,1
124.		44897	Шлифкруги	шт	0,683562	15000	10253,43
125.		44910	Щиты из досок толщиной 25 мм	м2	28,801	55000	1584055
126.		45021	Бетон тяжелый, класс В 7,5 (М100)	м3	3,4425	517163	1780333,627
127.		45037	Смесь сухая для заделки швов	т	0,01692	7000000	118440
128.		45049	Песок для строительных работ природный	м3	11,5516	83479	964316,016
129.		45056	Гравий для строительных работ фракции 20-40 мм	м3	20,48	28000	573440
130.		45077	Пропан-бутан, смесь техническая	кг	1,438212	6004	8635,025
131.		45092	Воздуховоды металлические	м2	32	133560	4273920
132.		45407	Прокладки резиновые (пластина техническая прессованная)	кг	7,843	16000	125488
133.		45527	Бирки маркировочные	100шт	1,086455	50000	54322,75
134.		45667	Втулки изолирующие	шт	291,3	7300	2126490
135.		45882	Заглушки	10шт	5	6000	30000
136.		45883	Кнопки монтажные	1000шт	0,043336	350000	15167,6
137.		46163	Скобы	10шт	33,5	125	4187,5
138.		47290	Клей резиновый ном 88-Н	кг	0,48	12000	5760
139.		47801	Трубы водосточные	м	6,78	21730	147329,4
140.		49329	ПРОФИЛЬ 60X27	М	408	7153	2918424
141.		49330	ЯКОРНЫЙ ПОДВЕС С ПРОВОЛОКОЙ	ШТ	240	500	120000
142.		49331	ПРЯМОЙ ПОДВЕС	ШТ	96	500	48000
143.		49332	СОЕДИНИТЕЛЬ 1 УРОВНЯ	ШТ	57,6	1200	69120
144.		49333	СОЕДИНИТЕЛЬ 2 УРОВНЯ	ШТ	57,6	1200	69120
145.		49334	УДЛИНИТЕЛЬ	ШТ	120	2200	264000
146.		50756	Отдельные конструктивные элементы зданий и сооружений с преобладанием горячекатаных профилей, средняя масса сборочной единицы свыше 0.1 до 0.5 т	т	0,0057252	15434926	88368,038
147.		50781	Стальные конструкции	т	1,026	19826087	20341565,26
148.		50801	Конструкции стальные индивидуальные решетчатые сварные массой до 0,1 т	т	0,128	19264488	2465854,464
149.		51619	Щиты из досок толщиной 25 мм	м2	4,51548	55000	248351,4
150.		52040	Болты с гайками и шайбами для санитарно-технических работ, диаметром 16 мм	т	0,000266	15742000	4187,372
151.		57916	АНТИСЕПТИК	л	13,2039	20000	264078
152.		58114	СТАЛЬ ОЦИНКОВАННАЯ В РУЛОНАХ ТОЛЩИНОЙ 0,5 мм, С ПОЛИМЕРНЫМ ПОКРЫТИЕМ	т	0,111758	14692215	1641972,564
153.		58453	Провода с алюминиевой жилой с резиновой изоляцией, в оплетке из хлопчатобумажной пряжи, пропитанной противогнилостным составом марки АПРН сечением 1x35 мм2	1000 м	0,0007	3200000	2240
154.		58630	Дюбели пластмассовые с шурупами 12x70 мм	10 шт	4,7	2000	9400
155.		61151	Гвозди строительные 3x70 мм	кг	0,816	16400	13382,4

Программный комплекс ABC4-UZ (3.14.3)Э1200

1	2	3	4	5	6	7	8
156.		61639	Дюбель-пробки длиной 65мм	шт	36,9369	50	1846,845
157.		63499	Гильзы соединительные	100шт	0,54	20000	10800
158.		63714	Решетки жалюзийные	шт	9	37000	333000
159.		63809	Трубопроводы канализации из полиэтиленовых труб высокой плотности с гильзами, диаметром 100 мм	м	9,98	29905	298451,9
160.		64052	КЛЯММЕРЫ ОЦИНКОВАННЫЕ	100шт	37,23	12000	446760
161.		64055	Колпачки изолирующие	10шт	8,64	3250	28080
162.		64235	Лента K226	100м	0,06328	10000	632,8
163.		64456	Наконечники кабельные медные	шт	2,04	500	1020
164.		64457	Наконечники кабельные	шт	215,4	385	82929
165.		64476	Наконечники	кг	0,76	16000	12160
166.		64492	Оконцеватели маркировочные	100шт	0,612	56000	34272
167.		64674	Патроны для пристрелки	10шт	72,202	1100	79422,2
168.		64806	Перемычки гибкие, тип ПГС-50	шт	37	500	18500
169.		64809	Патрубки	10шт	18,6	750	13950
170.		64855	Припой оловянно-свинцовые бессурьмянистые марки ПОС40	кг	0,348	2500	870
171.		64856	Припой оловянно-свинцовые бессурьмянистые марки ПОС30	кг	1,299	2500	3247,5
172.		65138	Сталь углеродистая обыкновенного качества, марка стали ВСт3пс5-1, круглая диаметром 10 мм	т	0,1904	7685628	1463343,571
173.		65155	Сжимы ответвительные	100шт	3,91	31000	121210
174.		65312	Трубка полихлорвиниловая	кг	0,418	8560	3578,08
175.		65317	Трубы поливинилхлоридные ХВТ	кг	0,016	5000	80
176.		76849	Шурупы-саморезы 35 мм	кг	0,133056	16827	2238,933
177.		92514	Провода неизолированные для воздушных линий электропередачи медные марки М, сечением, мм ² . 4	т	0,00752	2500000	18800
178.		94284	Сплавы алюминиевые литейные в чушках, марки: АК5М2	т	0,00009	0	0
179.		96384	Канат двойной свивки, типа ТК, конструкции 6х19(1+6+12)+1 о.с. оцинкованный, из проволок марки В, маркировочная группа 1770 н/мм ² , диаметром, мм: 5,5	10м	0,0801482	18300	1466,712
180.		96991	Кислота серная: аккумуляторная, сорт высший	т	0,0051	0	0
181.		97117	Стеклолента липкая изоляционная на поликасиновом компаунде марки ЛЭСЭПЛ, шириной 20-30 мм, толщиной от 0,14 до 0,19 мм включительно	кг	4,7612	6500	30947,8
Итого по материальным ресурсам				СУМ			131022917,3

Ресурсы по проекту

1.			ПОЛОТВОД Д 100	ШТ	2	83783	167566
2.			ОТВОД Д 100	ШТ	2	83783	167566
3.			РАЗПРЕД. ЛЮК БОЛЬШОЙ	ШТ	5	15000	75000
4.			РАЗПРЕД. ЛЮК МАЛЕНКИЙ	ШТ	1	4500	4500
5.			КОРОБ ПВХ 10X6ММ	ШТ	20	4050	81000
6.			КОРОБ ПВХ 25X16ММ	ШТ	36	7500	270000
7.			КОРОБ ПВХ 60X40ММ	ШТ	8	27300	218400
8.			КОРОБ ПВХ 25X25ММ	ШТ	2	5500	11000
9.			КОРОБКА ОТВЕТВИТЕЛЬНАЯ	ШТ	3	13000	39000
10.			МОДУЛЬНЫЕ СОЛНЦЕ ЗАЩИТНЫЕ ПАНЕЛИ 11КВТ	ШТ	12	11000000	132000000
11.			ПРОФНАСТИЛ ТОЛЩ 0,5	М2	93,5	69043	6455520,5
12.			ПЕРЕГАРОДКА ИЗ МДФ	м2	0,8	600000	480000
13.			ВЕНТИЛЬ Д-25	ШТ	3	18261	54783
14.			КАБЕЛЬ С МЕДНЫЙ ЖИЛОЙ, С ПВХ ИЗОЛЯЦИЕЙ, В ПВХ ОБОЛОЧКЕ СЕЧ. 3X2,5 ММ2 ВВГНГ-660	М	300	13165	3949500
15.			КАБЕЛЬ С МЕДНЫЙ ЖИЛОЙ, С ПВХ ИЗОЛЯЦИЕЙ, В ПВХ ОБОЛОЧКЕ СЕЧ. 3X1,5 ММ2 ВВГНГ-660	М	200	6654,78	1330956
16.			КАБЕЛЬ С МЕДНЫЙ ЖИЛОЙ, С ПВХ ИЗОЛЯЦИЕЙ, В ПВХ ОБОЛОЧКЕ СЕЧ. 5X6 ММ2 ВВГНГ-660	М	120	45750	5490000
17.			КАБЕЛЬ С МЕДНЫЙ ЖИЛОЙ, С ПВХ ИЗОЛЯЦИЕЙ, В ПВХ ОБОЛОЧКЕ СЕЧ. 4X2,5 ММ2 ВВГНГ-660	М	150	15979,13	2396869,5
18.			КАБЕЛЬ УТП 6САТ	М	460	890	409400
19.			КАБЕЛЬ УТР-2X0,52	М	120	6250	750000

1	2	3	4	5	6	7	8
20.			ПРОВОД ТРП-2Х0,4	М	130	619,66	80555,8
21.			ПРОВОД ПУГНП-2Х1	М	5	3164	15820
22.			ТРУБА ГОФРИРОВАННАЯ ПВХ ДУ-16	мм	300	1113	333900
23.			ТРУБА ГОФРИРОВАННАЯ ПВХ ДУ-20	мм	200	1391	278200
24.			КОРОБКА ДЛЯ УСТАНОВКИ ВЫКЛЮЧАТЕЛЕЙ И РОЗЕТОК НАСТЕННАЯ КУВ-1М	М	4	2250	9000
25.			СВЕТИЛЬНИК СВЕТОДИОДНЫЙ LED 18ВТ 220В	ШТ	28	50000	1400000
26.			СВЕТОДИОДНЫЙ ЛЕНТА 5Х2	М	20	97000	1940000
27.			УЛИЧНЫЙ СВЕТИЛЬНИК ТИПА "КОБРА"	ШТ	6	1300000	7800000
28.			СВЕТИЛЬНИКИ ПОЛОВЫЕ	ШТ	13	650000	8450000
29.			ПРОВОД ПУГНП 2Х1,5	М	150	4420	663000
30.			КВАДРАТНЫЙ ПРОФИЛЬ 100Х100Х3,2ММ	Т	0,975	12500000	12187500
31.			КВАДРАТНЫЙ ПРОФИЛЬ 40Х40Х2,2ММ	Т	0,634	12500000	7925000
32.			УГОЛНИК 50Х2,2ММ	Т	1,151	9051383	10418141,83
33.			СЕТКА ВР-3	М2	75	12000	900000
34.			ВИТРАЖ С КОЛЕННЫМ СТЕКЛОМ ТОЛЩ 10-20ММ	М2	47,1	650000	30615000
35.			РОЗЕТКА СКРЫТОЙ УСТАНОВКИ, НА 2 МОДУЛЯ RJ45	ШТ	3	36500	109500
36.			КОРОБКА ДЛЯ УСТАНОВКИ ВЫКЛЮЧАТЕЛЕЙ И РОЗЕТОК НАСТЕННАЯ КУВ-1М	шт	5	2250	11250
37.			ВЫКЛЮЧАТЕЛЬ ДВУХПОЛЮСНЫЙ ДЛЯ СКРЫТОЙ УСТАНОВКИ, НА ТОК 10А-250ВТ	ШТ	1	25000	25000
38.			ВЫКЛЮЧАТЕЛЬ ОДНОПОЛЮСНЫЙ ДЛЯ СКРЫТОЙ УСТАНОВКИ, НА ТОК 10А-250ВТ	ШТ	3	18000	54000
39.			ВНУТР. РОЗЕТОЧНЫЙ БЛОК	ШТ	2	45000	90000
40.			ЛЮЧОК В ПОЛ /НАПОЛЬНЫЙ ЛЮК/	ШТ	4	950000	3800000
41.			РОЗЕТОЧНЫЙ МОДУЛЬ	ШТ	12	4500	54000
42.			МОДУЛЬ РЖ45	ШТ	40	2500	100000
43.			РОЗЕТКА НАРУЖНАЯ	ШТ	6	35000	210000
44.			РОЗЕТКА ШТЕПСЕЛЬНАЯ 1-Х ПОЛЮСНАЯ С ЗАЗЕМЛЕНИЕМ	ШТ	3	21500	64500
45.			РОЗЕТКА ШТЕПСЕЛЬНАЯ 2-Х ПОЛЮСНАЯ С ЗАЗЕМЛЕНИЕМ	ШТ	6	45000	270000
46.			ВЫКЛЮЧАТЕЛЬ ДВУХПОЛЮСНЫЙ ДЛЯ СКРЫТОЙ УСТАНОВКИ, НА ТОК 10А-250ВТ	ШТ	3	25000	75000
47.			ЛОТКИ	М	46	20000	920000
48.			СТЕКЛЯННЫЕ ПЕРЕГОРОДКИ /МЕЖДУ "БАНОКОМАТАМИ"	М2	15	650000	9750000
49.			РЕШЕТЧАТЫЙ ПОРОГ /ДЛЯ ВХОДА ЗДАНИЙ - ПО ДИЗАЙНУ/	М	4	25000	100000
50.			КОЗЫРЕК ИЗ КОЛЕННОГО СТЕКЛО /КОМПЛЕКТ/	М2	17	1500000	25500000
51.			ДВЕРЬ СЕНСОРНАЯ С РАЗМ 2,1Х1,2	ШТ	1	22000000	22000000
52.			ДВЕРЬ ИЗ КАЛЕННОГО СТЕКЛО	М2	4,41	650000	2866500
53.			АЛЮКАБОНД	М2	119,64	111547	13345483,08
54.			АЛЮКАБОНД	М2	36,3	111547	4049156,1
55.			ПРОФИЛЬ 60Х27	М	610	7153	4363330
56.			ВАТА МИНЕРАЛЬНАЯ	М2	80	30000	2400000
Итого ресурсы по проекту				СУМ			327524897,8
Итого материалов							458547815,1
Кабельно-проводниковая продукция							15104901,3
материалы:							443442913,8
<i>Оборудование</i>							
1.	T101-1001		ДАТЧИК ИНФРАКРАСНЫЙ ДВИЖЕНИЯ	шт	2	225000	450000
2.	T101-1002		ДАТЧИК СМК	шт	4	189000	756000
3.	T130-121		ДИФУЗЯТОР ПОТОЛОЧНЫЙ	шт	9	400000	3600000
4.	T284-2014-1		СЧЕТЧИК ЕХ 518	ШТ	1	2000000	2000000
5.	T1504-1220		АВТОМАТ 40А	ШТ	2	33600	67200
6.	T1504-1221		АВТОМАТ 6А	ШТ	6	36200	217200
7.	T1504-1222		АВТОМАТ 10А	ШТ	12	33600	403200
8.	T1504-1223		АВТОМАТ 16А	ШТ	12	33600	403200
9.	T1504-1224		АВТОМАТ 3Х 63А	ШТ	3	66500	199500
10.	T1504-1225		АВТОМАТ 3Х 40А	ШТ	2	53500	107000
11.	T1504-1226		АВТОМАТ 1Х 32А	ШТ	2	36500	73000
12.	T1601-1051		КОММУТАТОР TL-SG3428XMP	шт	1	856000	856000
13.	T1601-1052		MEDIAKONVERTOR TP-LINK MC210CS	шт	1	550000	550000
14.	T1601-1053		ОПТИЧЕСКАЯ ПАТЧ-ПАНЕЛЬ 1U	шт	1	256000	256000
15.	T1601-1054		ПАТЧ-КОРД 3ММ	шт	4	185000	740000
16.	T1601-1055		МОДУЛЬ SFP	шт	1	385000	385000
17.	T1601-1056		МОДУЛЬ SFP+	шт	2	455000	910000
18.	T1601-1057		МОДУЛЬ SFP+ 20	шт	2	455000	910000
19.	T1601-1058		ОПТИЧЕСКАЯ ПАТЧ-ПАНЕЛЬ 24 PORT	шт	1	556000	556000
20.	T1601-1059		ОРГАНИЗАТОР	шт	1	150000	150000
21.	T1601-1060		ПАТЧ-КОРД 0,5М	шт	24	15000	360000
22.	T1601-1061		ПАТЧ-КОРД 3М	шт	18	45000	810000
23.	T1601-1062		КОННЕКТОРЫ RJ-45 CAT6	шт	20	3225	64500
24.	T1601-1063		МОДЕМ WI-FI	шт	1	5000000	5000000
25.	T1601-1064		ШКАФ ТЕЛЕКОММУНИКАЦИОННЫЙ	шт	1	6500000	6500000
26.	T1601-1065		СЕТ. ФИЛЬТР 8 РОЗ + ВЫК 16А 2М	шт	1	89000	89000
27.	T1601-1066		БЛОК БЕСПЕРЕБОЙНОГО ПИТАНИЯ	шт	3	450000	1350000
28.	T1601-1067		СИГНАЛЬНО-ЗВУКОВОЙ УСТРОЙСТВО СУЗ	шт	2	450000	900000

Программный комплекс АВС4-UZ (З 14.3)Э1200

1	2	3	4	5	6	7	8
29.	T1601-1090		ВИДЕОКАМЕРА КУПОЛЬНЫЙ IP	шт	10	983000	9830000
30.	T1604-8083		СВИЧ 8X	ШТ	2	3560000	7120000
31.	T1604-8084		НВР 16X	ШТ	1	4650000	4650000
32.	T1604-8085		ЖЕСТКИЙ ДИСК 6 ТРБ	шт	1	3200000	3200000
33.	T2301-1005		СЧЕТЧИК ДЛЯ ВОДЫ	ШТ	1	350000	350000
34.	T2402-124		КОНДИЦИОНЕР КАССЕТНЫЙ /КАССЕТА-1 ШТ., АГРЕГАТ -1 ШТ/	ШТ	1	12500000	12500000
35.	T2402-125		КОНДИЦИОНЕР №12	ШТ	3	8500000	25500000
36.	T2402-126		СЕТЕВОЙ КАРАБА /LIGHT BOOKS /	ШТ	44,4	3500000	155400000
37.	T2402-127		МОНИТОР ЦЕНСОР ПК	ШТ	1	40000000	40000000
38.	T2402-128		ОБЪЕМНЫЕ БУКВЫ /ЛОГОТИП/	КОМ-Т	8	6125000	49000000
39.	16022-30110		ИЗВЕЩАТЕЛЬ ПОЖАРНЫЙ ДЫМОВОЙ	ШТ	14	165000	2310000
40.	529610-60-K		АККУМУЛЯТОР 12 В, 7А/Ч НК-28	ШТ	3	250000	750000
41.	T560110-1		ДИВАН ОЖИДАНИЯ	ШТ	2	3400000	6800000
42.	T560110-2		УРНА ОСТЕКЛЕННЫЙ	ШТ	2	110000	220000
43.	T560110-3		УРНА Ж/Б ДЕКОРИВНЫЙ	ШТ	2	308000	616000
44.	T560110-4		СКАМЕЙКА УЛИЧНЫЙ	ШТ	4	1200000	4800000
45.	T560110-6		СТУЛ	ШТ	2	800000	1600000
46.	665312-1610-1		ПРИБОР АЛТАЙ-4	ШТ	2	150000	300000
Итого по оборудованию				СУМ			353608800

Составил:

Проверил:



«СОГЛАСОВАНО»

« _____ » _____ 2022й

ПРОТОКОЛ СОГЛАСОВАНИЕ ЦЕН НА СТРОИТЕЛЬНЫЕ МАТЕРИАЛЫ И ОБОРУДОВАНИЕ

Хоразм вилояти Кушкупир тумани "Чаманзор" МФЙ "Ш.Рашидов" кучасида
жойлашган ижара шартонма асосида олинган ер майдонида энгил типдаги "Agrobank
Smart office" курилиши лойихаси

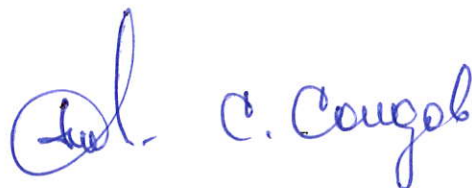
№	Наименование	Единица измерения	Сумма
1	2	3	4
МАТЕРИАЛЫ			
1.	Горячекатаная арматурная сталь периодического профиля класса А-III диаметром 6 мм	т	8478261
2.	Горячекатаная арматурная сталь периодического профиля класса А-III диаметром 12 мм	т	7587053
3.	Бетон тяжелый класса В7,5 /М-100/ фракции 5-20 мм	м3	517163
4.	Бетон тяжелый класса В12,5 /М-150/ фракции 5-20 мм	м3	604153
5.	Брусчатка	м2	75000
6.	Раствор готовый кладочный тяжелый цементный, марка: 50	м3	346498
7.	Раствор готовый кладочный тяжелый цементный, марка: 100	м3	396470
8.	Раствор цементно-известковый 1:1:6	м3	473703
9.	Смеси сухие известково-карбонатные штукатурные	т	1200000
10.	Камни бортовые	м	85000
11.	Бетон тяжелый, класс В 15 (М200)	м3	628425
12.	Кирпич керамический одинарный, размером 250x120x65 мм, марка: 75	1000 шт	639131
13.	Винты самонарезающие	шт	150
14.	Болты анкерные	шт	1500
15.	Асбест хризолитовый марки К-6-30	т	315000
16.	Битумы нефтяные строительные марки БН-90/10	т	5304348
17.	Битумы нефтяные строительные марки БН-70/30	т	5304348
18.	Картон строительный прокладочный марки Б	т	1575000
19.	Болты анкерные	т	11511012
20.	Винты с полукруглой головкой длиной 50 мм	т	18958000
21.	Болты строительные с гайками и шайбами	т	15742000
22.	Винты самонарезающие СМ1-35	т	18958000
23.	Гвозди строительные	т	16400000
24.	Дюбели распорные	100шт	20000
25.	Дюбели с калиброванной головкой (в обоймах) 3x58,5 мм	т	22219
26.	Дюбели для пристрелки	10шт	2000
27.	Болты строительные с гайками и шайбами	кг	15742
28.	Плитки керамогранитные	м2	80000
29.	Прокладка герметизирующая "Констан" из ПВХ-В-80М	т	8500000
30.	Профиль монтажный перфорированный	шт	4500
31.	Известь строительная негашеная	т	840000
32.	Гипсовые вяжущие Г-3	т	693000
33.	Прокладки уплотнительные пенополиуретановые открытопористые для металлоочерепицы (1800x50x50 мм)	м	5600
34.	Краски масляные земляные МА-0115 мумия, сурик железный	т	20300000
35.	Краски цветные, готовые к применению для внутренних работ МА-25 голубая, оранжево-бежевая	т	8217000
36.	Краски водоземulsionные	т	7400000
37.	Краска	кг	7700
38.	Шпагат бумажный	кг	1000
39.	Бирки маркировочные пластмассовые	100 шт	12000
40.	Лаки каменноугольные марки Б	т	6500000
41.	Лак битумный БТ-123	т	33440
42.	Лак электроизоляционный 318	кг	18870
43.	Клей-герметик (эластосил 137-352) марки А	кг	6505
44.	Грунтовка ГФ-021 красно-коричневая	т	15400000
45.	Грунтовка	т	7000000
46.	Бензин растворитель	т	450000

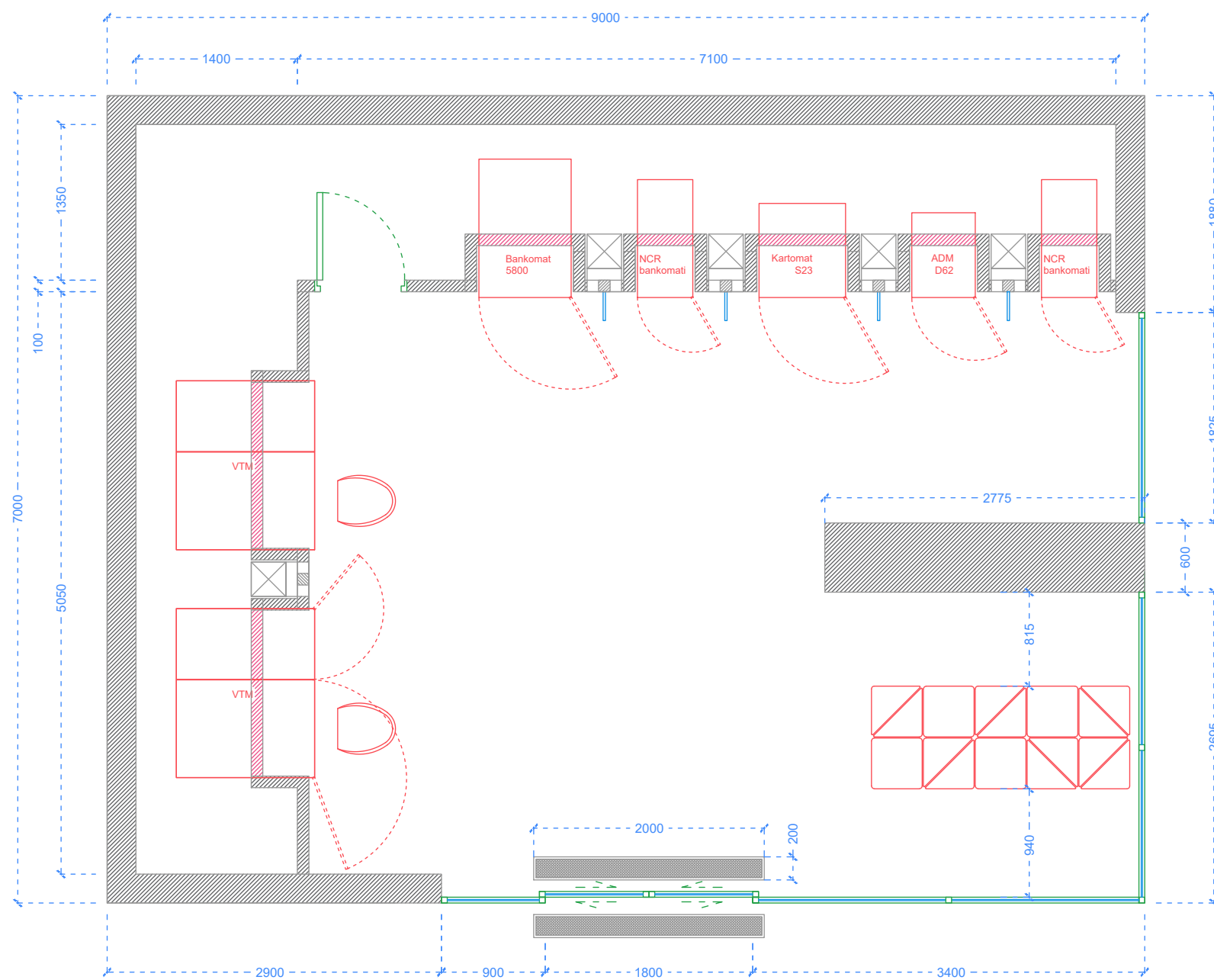
47.	Растворитель марки Р-4	т	20300000
48.	Олифа комбинированная К-3	т	12000000
49.	Клей фенолполивинилацетатный	т	1856000
50.	Клей 88-СА	кг	6500
51.	Шпатлевка клеевая	т	1000000
52.	Клей для облицовочных работ (сухая смесь)	т	1160000
53.	Клей БМК-5к	кг	1342
54.	Мастика битумная кровельная горячая	т	7800000
55.	Мастика битумно-полимерная	т	5755077
56.	Пленка поливинилхлоридная декоративно-отделочная самоклеющаяся марки ПДСПО-12	1000м2	5660000
57.	Шпатлевка "KNAUF"	т	1000000
58.	Лента самоклеющаяся "KNAUF"	т	2200000
59.	ГИПСОКАРТОННАЯ ПЛИТКА "KNAUF"	М2	15600
60.	Поковки оцинкованные массой 2,825 кг	т	5443000
61.	Проволока канатная оцинкованная диаметром 3 мм	т	8532174
62.	Катанка горячекатаная в мотках диаметром 6,3-6,5 мм	т	9548654
63.	Проволока стальная низкоуглеродистая разного назначения оцинкованная диаметром 3,0 мм	т	8532174
64.	Проволока черная диаметром 1,1 мм	т	11686957
65.	Лента ПВХ-304	кг	4500
66.	Лента киперная	10м	2500
67.	Резина губчатая	кг	16000
68.	Прокат для армирования ж/б конструкций круглый и периодического профиля, горячекатаный и термомеханический, термически упрочненный класс А-1 диаметром 12 мм	т	7587053
69.	Швеллеры N 40 сталь марки Ст0	т	12782609
70.	Уайт-спирит	кг	35019
71.	Кислород технический газообразный	М3	11740
72.	Метиленхлорид	кг	6500
73.	Портландцемент общестроительного назначения бездобавочный марки 400	т	608767
74.	Шурупы с полукруглой головкой 4x40 мм	т	16827000
75.	Электроды	т	17000000
76.	Канаты пеньковые пропитанные	т	600000
77.	НАКОНЕЧНИК ПОЛИЭТИЛЕНОВЫЙ	1000шт	900000
78.	Шкурка шлифовальная двухслойная с зернистостью 40/25	м2	46000
79.	Нитки швейные	кг	10000
80.	Пиломатериалы хвойных пород. Бруски обрезные	м3	4383828
81.	Пиломатериалы хвойных пород. Брусья необрезные	м3	3435000
82.	Кольца резиновые уплотнительные (манжеты) для чугунных напорных труб диаметром 50-300 мм	кг	16000
83.	Трубы полиэтиленовые д 25	м	3095
84.	Закладные детали из алюминиевого профиля размером 60x27x0,6	м	7153
85.	Нитки суровые	кг	18500
86.	Семена газонных трав	кг	40000
87.	Щебень	м3	72324
88.	Ветошь	кг	600
89.	Вазелин технический	кг	5600
90.	Материал рулонный	м2	4870
91.	Тальк молотый сорт 1	т	75000
92.	Шлифкруги	шт	15000
93.	Щиты из досок толщиной 25 мм	м2	55000
94.	Смесь сухая для заделки швов	т	7000000
95.	Песок для строительных работ природный	м3	83479
96.	Гравий для строительных работ фракции 20-40 мм	м3	28000
97.	Пропан-бутан, смесь техническая	кг	6004
98.	Воздуховоды металлические	м2	133560
99.	Прокладки резиновые (пластина техническая прессованная)	кг	16000
100.	Бирки маркировочные	100шт	50000
101.	Втулки изолирующие	шт	7300
102.	Заглушки	10шт	6000
103.	Кнопки монтажные	1000шт	350000
104.	Скобы	10шт	125
105.	Клей резиновый ном. 88-Н	кг	12000
106.	Трубы водосточные	м	21730
107.	ПРОФИЛЬ 60X27	М	7153
108.	ЯКОРНЫЙ ПОДВЕС С ПРОВОЛОКОЙ	шт	500
109.	ПРЯМОЙ ПОДВЕС	шт	500
110.	СОЕДИНИТЕЛЬ 1 УРОВНЯ	шт	1200
111.	СОЕДИНИТЕЛЬ 2 УРОВНЯ	шт	1200
112.	УДЛИНИТЕЛЬ	шт	2200
113.	Отдельные конструктивные элементы зданий и сооружений с преобладанием горячекатаных профилей, средняя масса сборочной единицы свыше 0,1 до 0,5 т	т	15434926
114.	Стальные конструкции	т	19826087
115.	Конструкции стальные индивидуальные решетчатые сварные массой до 0,1 т	т	19264488
116.	АНТИСЕПТИК	л	20000
117.	СТАЛЬ ОЦИНКОВАННАЯ В РУЛОНАХ ТОЛЩИНОЙ 0,5 ММ, С ПОЛИМЕРНЫМ ПОКРЫТИЕМ	т	14692215
118.	Провода с алюминиевой жилой с резиновой изоляцией, в оплетке из хлопчатобумажной пряжи, пропитанной противогнистым составом марки АПРН сечением 1x35 мм2	1000 м	3200000
119.	Дюбель-пробки длиной 65мм	шт	50

120.	Гильзы соединительные	100шт	20000
121.	Решетки жалюзийные	шт	37000
122.	Трубопроводы канализации из полиэтиленовых труб высокой плотности с гильзами, диаметром 100 мм	м	29905
123.	КЛЯММЕРЫ ОЦИНКОВАННЫЕ	100шт	12000
124.	Колпачки изолирующие	10шт	3250
125.	Лента К226	100м	10000
126.	Наконечники кабельные медные	шт	500
127.	Наконечники кабельные	шт	385
128.	Наконечники	кг	16000
129.	Оконцеватели маркировочные	100шт	56000
130.	Патроны для пристрелки	10шт	1100
131.	Переключки гибкие, тип ПГС-50	шт	500
132.	Патрубки	10шт	750
133.	Припой оловянно-свинцовые бессурьмянистые	кг	2500
134.	Сталь углеродистая обыкновенного качества, марка стали ВСт3пс5-1, круглая диаметром 10 мм	т	7685628
135.	Сжимы ответвительные	100шт	31000
136.	Трубка полихлорвиниловая	кг	8560
137.	Трубы поливинилхлоридные ХВТ	кг	5000
138.	Шурупы-саморезы 35 мм	кг	16827
139.	Провода неизолированные для воздушных линий электропередачи медные марки М, сечением, мм2: 4	т	2500000
140.	Канат двойной свивки, типа ТК, конструкции 6х19(1+6+12)+1 о.с. оцинкованный, из проволок марки В, маркировочная группа 1770 н/мм2, диаметром, мм: 5,5	10м	18300
141.	Стеклолента липкая изоляционная на поликасиновом компаунде марки ЛСЭПЛ, шириной 20-30 мм, толщиной от 0,14 до 0,19 мм включительно	кг	6500
142.	ПОЛОТВОД Д 100	ШТ	83783
143.	ОТВОД Д 100	ШТ	83783
144.	РАЗПРЕД. ЛЮК БОЛЬШОЙ	ШТ	15000
145.	РАЗПРЕД. ЛЮК МАЛЕНКИЙ	ШТ	4500
146.	КОРОБ ПВХ 10Х6ММ	ШТ	4050
147.	КОРОБ ПВХ 25Х16ММ	ШТ	7500
148.	КОРОБ ПВХ 60Х40ММ	ШТ	27300
149.	КОРОБ ПВХ 25Х25ММ	ШТ	5500
150.	КОРОБКА ОТВЕТВИТЕЛЬНАЯ	ШТ	13000
151.	МОДУЛЬНЫЕ СОЛНЦЕ ЗАЩИТНЫЕ ПАНЕЛИ 11квт	шт	11000000
152.	ПРОФНАСТИЛ ТОЛЩ 0,5	М2	69043
153.	ПЕРЕГАРОДКА ИЗ МДФ	м2	600000
154.	ВЕНТИЛЬ Д-25	ШТ	18261
155.	КАБЕЛЬ С МЕДНЫЙ ЖИЛОЙ, С ПВХ ИЗОЛЯЦИЕЙ, В ПВХ ОБОЛОЧКЕ СЕЧ. 3Х2,5 ММ2 ВВГНГ-660	М	13165
156.	КАБЕЛЬ С МЕДНЫЙ ЖИЛОЙ, С ПВХ ИЗОЛЯЦИЕЙ, В ПВХ ОБОЛОЧКЕ СЕЧ. 3Х1,5 ММ2 ВВГНГ-660	М	6654,78
157.	КАБЕЛЬ С МЕДНЫЙ ЖИЛОЙ, С ПВХ ИЗОЛЯЦИЕЙ, В ПВХ ОБОЛОЧКЕ СЕЧ. 5Х6 ММ2 ВВГНГ-660	М	45750
158.	КАБЕЛЬ С МЕДНЫЙ ЖИЛОЙ, С ПВХ ИЗОЛЯЦИЕЙ, В ПВХ ОБОЛОЧКЕ СЕЧ. 4Х2,5 ММ2 ВВГНГ-660	М	15979,13
159.	КАБЕЛЬ УТП 6САТ	М	890
160.	КАБЕЛЬ УТР-2Х0,52	М	6250
161.	ПРОВОД ТРП-2Х0,4	М	619,66
162.	ПРОВОД ПУГНП-2Х1	М	3164
163.	ТРУБА ГОФРИРОВАННАЯ ПВХ ДУ-16	мм	1113
164.	ТРУБА ГОФРИРОВАННАЯ ПВХ ДУ-20	мм	1391
165.	КОРОБКА ДЛЯ УСТАНОВКИ ВЫКЛЮЧАТЕЛЕЙ И РОЗЕТОК НАСТЕННАЯ КУВ-1М	М	2250
166.	СВЕТИЛЬНИК СВЕТОДИОДНЫЙ LED 18ВТ 220В	ШТ	50000
167.	СВЕТОДИОДНЫЙ ЛЕНТА 5Х2	М	97000
168.	УЛИЧНЫЙ СВЕТИЛЬНИК ТИПА "КОБРА"	ШТ	1300000
169.	СВЕТИЛЬНИКИ ПОЛОВЫЕ	ШТ	650000
170.	ПРОВОД ПУГНП 2Х1,5	М	4420
171.	КВАДРАТНЫЙ ПРОФИЛЬ 100Х100Х3,2ММ	Т	12500000
172.	КВАДРАТНЫЙ ПРОФИЛЬ 40Х40Х2,2ММ	Т	12500000
173.	УГОЛНИК 50Х2,2ММ	Т	9051383
174.	СЕТКА ВР-3	М2	12000
175.	ВИТРАЖ С КОЛЕННЫМ СТЕКЛОМ ТОЛЩ 10-20ММ	М2	650000
176.	РОЗЕТКА СКРЫТОЙ УСТАНОВКИ, НА 2 МОДУЛЯ RJ45	ШТ	36500
177.	КОРОБКА ДЛЯ УСТАНОВКИ ВЫКЛЮЧАТЕЛЕЙ И РОЗЕТОК НАСТЕННАЯ КУВ-1М	шт	2250
178.	ВЫКЛЮЧАТЕЛЬ ДВУХПОЛЮСНЫЙ ДЛЯ СКРЫТОЙ УСТАНОВКИ, НА ТОК 10А-250ВТ	ШТ	25000
179.	ВЫКЛЮЧАТЕЛЬ ОДНОПОЛЮСНЫЙ ДЛЯ СКРЫТОЙ УСТАНОВКИ, НА ТОК 10А-250ВТ	ШТ	18000
180.	ВНУТР. РОЗЕТОЧНЫЙ БЛОК	ШТ	45000
181.	ЛЮЧОК В ПОЛ /НАПОЛЬНЫЙ ЛЮК/	ШТ	950000
182.	РОЗЕТОЧНЫЙ МОДУЛЬ	ШТ	4500
183.	МОДУЛЬ РЖ45	ШТ	2500
184.	РОЗЕТКА НАРУЖНАЯ	ШТ	35000
185.	РОЗЕТКА ШТЕПСЕЛЬНАЯ 1-Х ПОЛЮСНАЯ С ЗАЗЕМЛЕНИЯМ	ШТ	21500
186.	РОЗЕТКА ШТЕПСЕЛЬНАЯ 2-Х ПОЛЮСНАЯ С ЗАЗЕМЛЕНИЯМ	ШТ	45000
187.	ВЫКЛЮЧАТЕЛЬ ДВУХПОЛЮСНЫЙ ДЛЯ СКРЫТОЙ УСТАНОВКИ. НА ТОК 10А-250ВТ	ШТ	25000

188.	ЛОТКИ	М	20000
189.	СТЕКЛЯНЫЕ ПЕРЕГОРОДКИ /МЕЖДУ "БАНОКОМАТАМИ"	М2	650000
190.	РЕШЕТЧАТЫЙ ПОРОГ /ДЛЯ ВХОДА ЗДАНИЙ - ПО ДИЗАЙНУ/	М	25000
191.	КОЗЫРЁК ИЗ КОЛЁННОГО СТЕКЛО /КОМПЛЕКТ/	М2	1500000
192.	ДВЕРЬ СЕНСОРНЫЙ	шт	22000000
193.	ДВЕРЬ ИЗ КАЛЕННОГО СТЕКЛО	М2	650000
194.	АЛЮКАБОНД	М2	111547
195.	АЛЮКАБОНД	М2	111547
196.	ПРОФИЛЬ 60X27	М	7153
197.	ВАТА МИНЕРАЛЬНАЯ	М2	30000
Оборудование			
1.	ДАТЧИК ИНФРАКРАСНЫЙ ДВИЖЕНИЯ	шт	225000
2.	ДАТЧИК СМК	шт	189000
3.	ДИФУЗЯТОР ПОТОЛОЧНЫЙ	шт	400000
4.	СЧЕТЧИК ЕХ 518	шт	2000000
5.	АВТОМАТ 40А	шт	33600
6.	АВТОМАТ 6А	шт	36200
7.	АВТОМАТ 10А	шт	33600
8.	АВТОМАТ 16А	шт	33600
9.	АВТОМАТ 3Х 63А	шт	66500
10.	АВТОМАТ 3Х 40А	шт	53500
11.	АВТОМАТ 1Х 32А	шт	36500
12.	КОММУТАТОР TL-SG3428XMP	шт	856000
13.	MEDIAKONVERTOR TP-LINK MC210CS	шт	550000
14.	ОПТИЧЕСКАЯ ПАТЧ-ПАНЕЛЬ 1U	шт	256000
15.	ПАТЧ-КОРД 3ММ	шт	185000
16.	МОДУЛЬ SFP	шт	385000
17.	МОДУЛЬ SFP+	шт	455000
18.	МОДУЛЬ SFP+ 20	шт	455000
19.	ОПТИЧЕСКАЯ ПАТЧ-ПАНЕЛЬ 24 PORT	шт	556000
20.	ОРГАНИЗЕР	шт	150000
21.	ПАТЧ-КОРД 0,5М	шт	15000
22.	ПАТЧ-КОРД 3М	шт	45000
23.	КОННЕКТОРЫ RJ-45 CAT6	шт	3225
24.	МОДЕМ WI-FI	шт	5000000
25.	ШКАФ ТЕЛЕКОММУНИКАЦИОННЫЙ	шт	6500000
26.	СЕТ. ФИЛЬТР 8 РОЗ.+ ВЫК. 16А 2М	шт	89000
27.	БЛОК БЕСПЕРЕБОЙНОГО ПИТАНИЯ	шт	450000
28.	СИГНАЛЬНО-ЗВУКОВОЙ УСТРОЙСТВО СУЗ	шт	450000
29.	ВИДЕОКАМЕРА КУПОЛЬНЫЙ IP	шт	983000
30.	СВИЧ 8Х	шт	3560000
31.	НВР 16Х	шт	4650000
32.	ЖЕСТКИЙ ДИСК 6 ТРБ	шт	3200000
33.	СЧЕТЧИК ДЛЯ ВОДЫ	шт	350000
34.	КОНДИЦИОНЕР КАССЕТНЫЙ /КАССЕТА-1 ШТ., АГРЕГАТ -1 ШТ/	шт	12500000
35.	КОНДИЦИОНЕР №12	шт	8500000
36.	СЕТЕВОЙ КАРАБА /LIGHT BOOKS /	шт	3500000
37.	МОНИТОР ЦЕНСОР ПК	шт	40000000
38.	ОБЪЕМНЫЕ БУКВЫ /ЛОГОТИП/	КОМ-Т	6125000
39.	ИЗВЕЩАТЕЛЬ ПОЖАРНЫЙ ДЫМОВОЙ	шт	165000
40.	АККУМУЛЯТОР 12 В, 7А/Ч НК-28	шт	250000
41.	ДИВАН ОЖИДАНИЯ	шт	3400000
42.	УРНА ОСТЕКЛЕННЫЙ	шт	110000
43.	УРНА Ж/Б ДЕКОРТИВНЫЙ	шт	308000
44.	СКАМЕЙКА УЛИЧНЫЙ	шт	1200000
45.	СТУЛ	шт	800000
46.	ПРИБОР АЛТАЙ-4	шт	150000

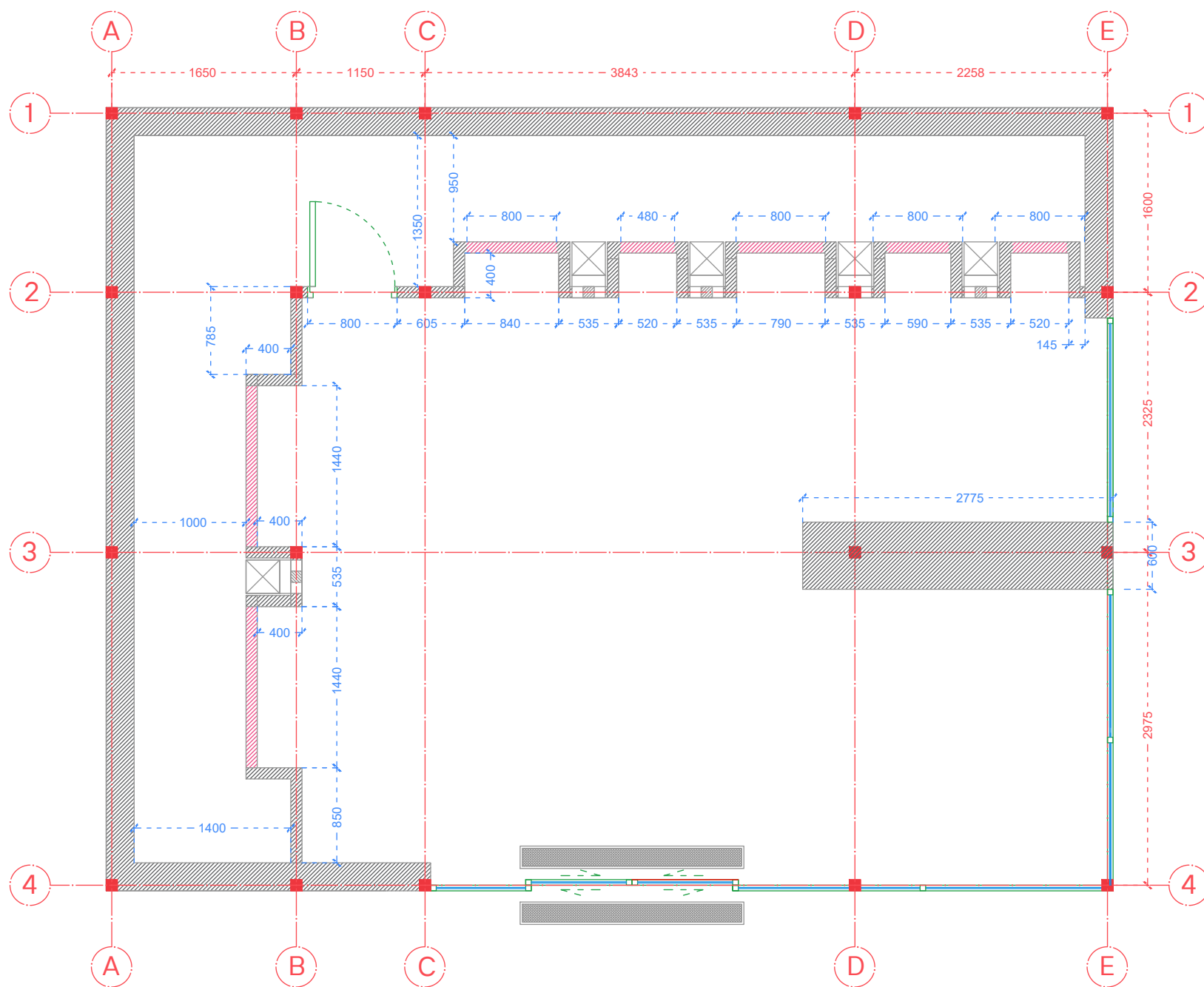
Составил:
главный бухгалтер

 С. Саилов



№	Nomi	Chizmadagi ko'rinishi
1	Tashqi devorlar	
2	Ichki to'siqlar	
3	Arka tipidagi to'siqlar	
4	Deraza	
5	Eshik	
6	Axlat qutisi	

Mashtab	Loyiha	Qog'oz raqami	Qog'oz o'lchami
1:50	AGROBANK smart ofisi	1	A-3
Sana	Mebel va jihozlarni joylashtirish rejasi		
13/09/2022			

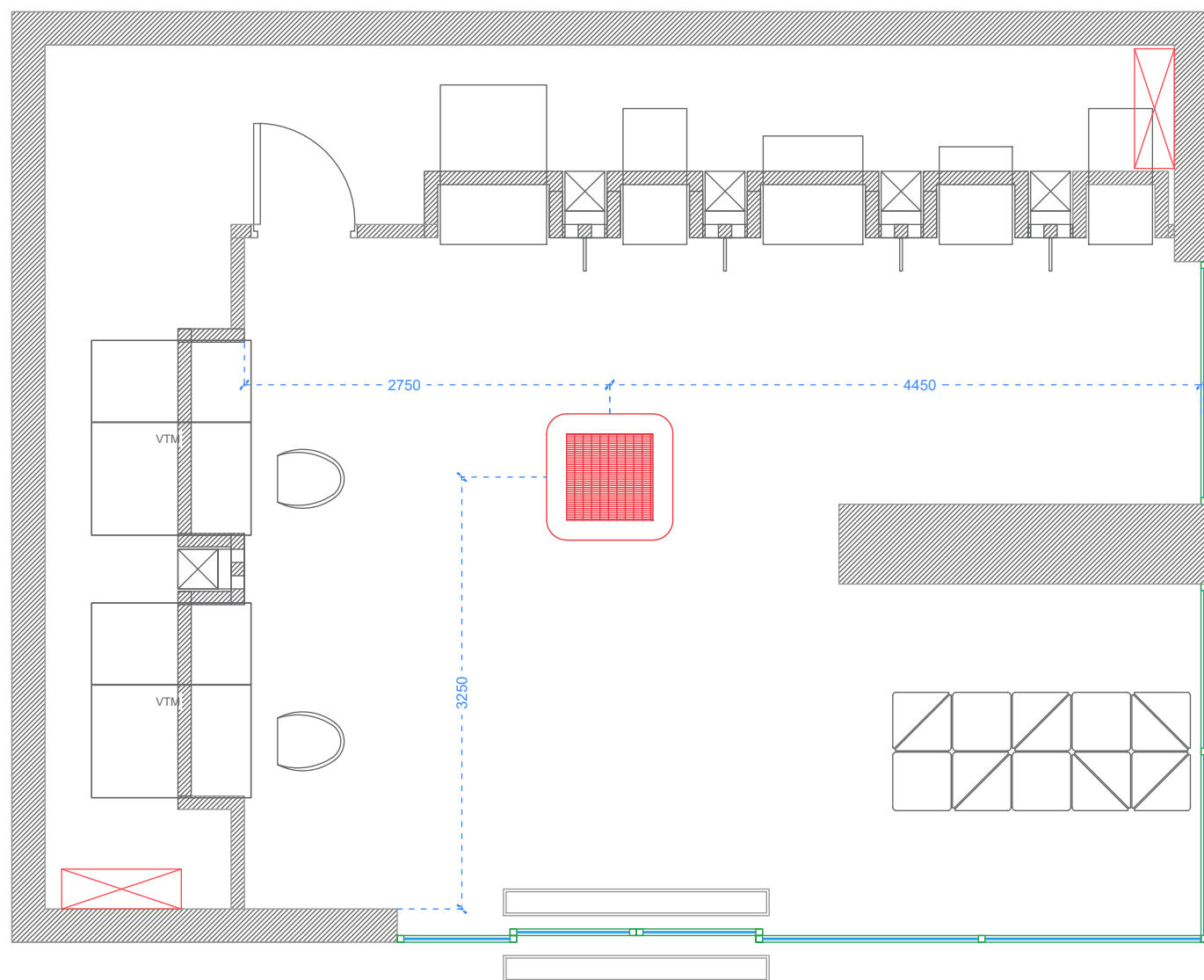


№	Nomi	Chizmadagi ko'rinishi
1	Tashqi devorlar	
2	Ichki to'siqlar	
3	Arka tipidagi to'siqlar	
4	Deraza	
5	Eshik	
6	Metall ustun	

Izoh:

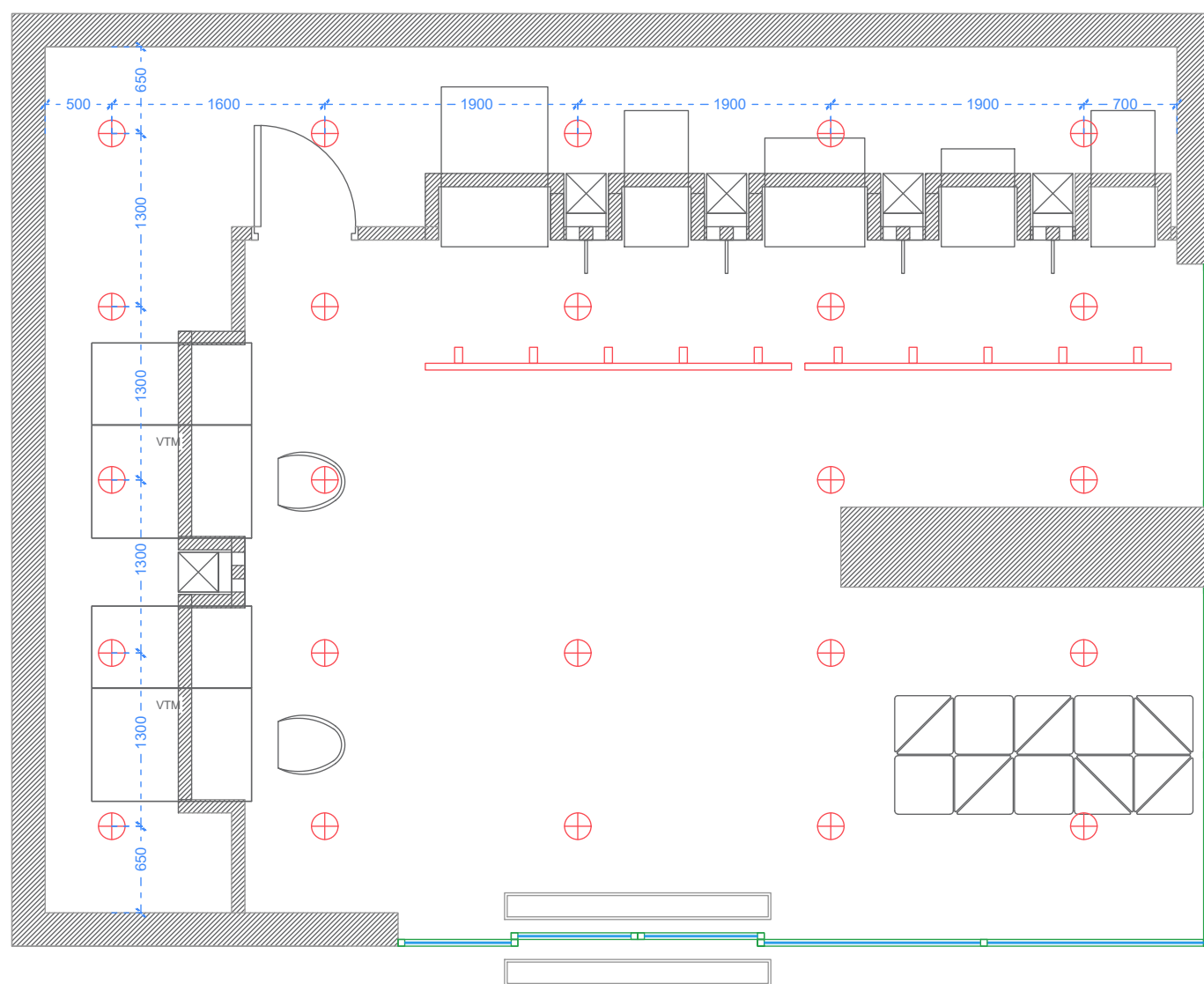
Kirish eshigi elektr uzilishlari, shuningdek, favqulodda vaziyatlarda qo'lda ochilish funksiyasiga ega bo'lishi kerak.

Mashtab	Loyiha	Qog'oz raqami	Qog'oz o'lchami
1:50	AGROBANK smart ofisi	2	A-3
Sana	Ish rejasi (montaj)		
13/09/2022			



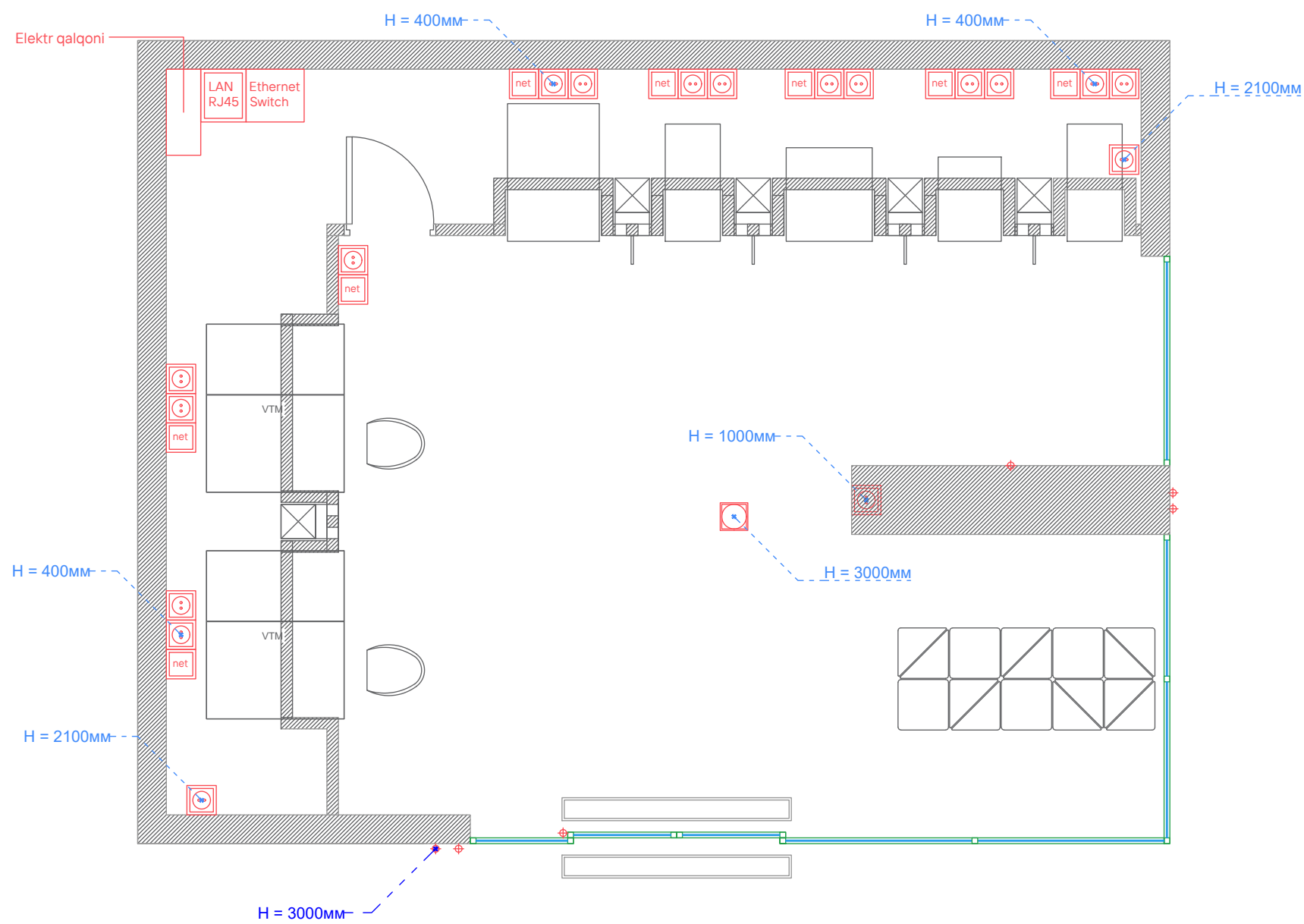
№	Nomi	Chizmadagi ko'rinishi
1	Tashqi devorlar	
2	Ichki to'siqlar	
3	Arka tipidagi to'siqlar	
4	Deraza	
5	Eshik	
6	Shiftdagi diffuzor	
7	AC	

Mashtab	Loyiha	Qog'oz raqami	Qog'oz o'lchami
1:50	AGROBANK smart ofisi	3	A-3
Sana	Shift rejasi (havo aylanish)		
13/09/2022			



№	Nomi	Chizmadagi ko'rinishi
1	Relsdagi chiroqlar guruhi t = 4000K	
2	Yoritgichlar t = 4000K	

Mashtab	Loyiha	Qog'oz raqami	Qog'oz o'lchami
1:50	AGROBANK smart ofisi	4	A-3
Sana 13/09/2022	Shift rejasi (yoritish tizimlari joylashuvi)		

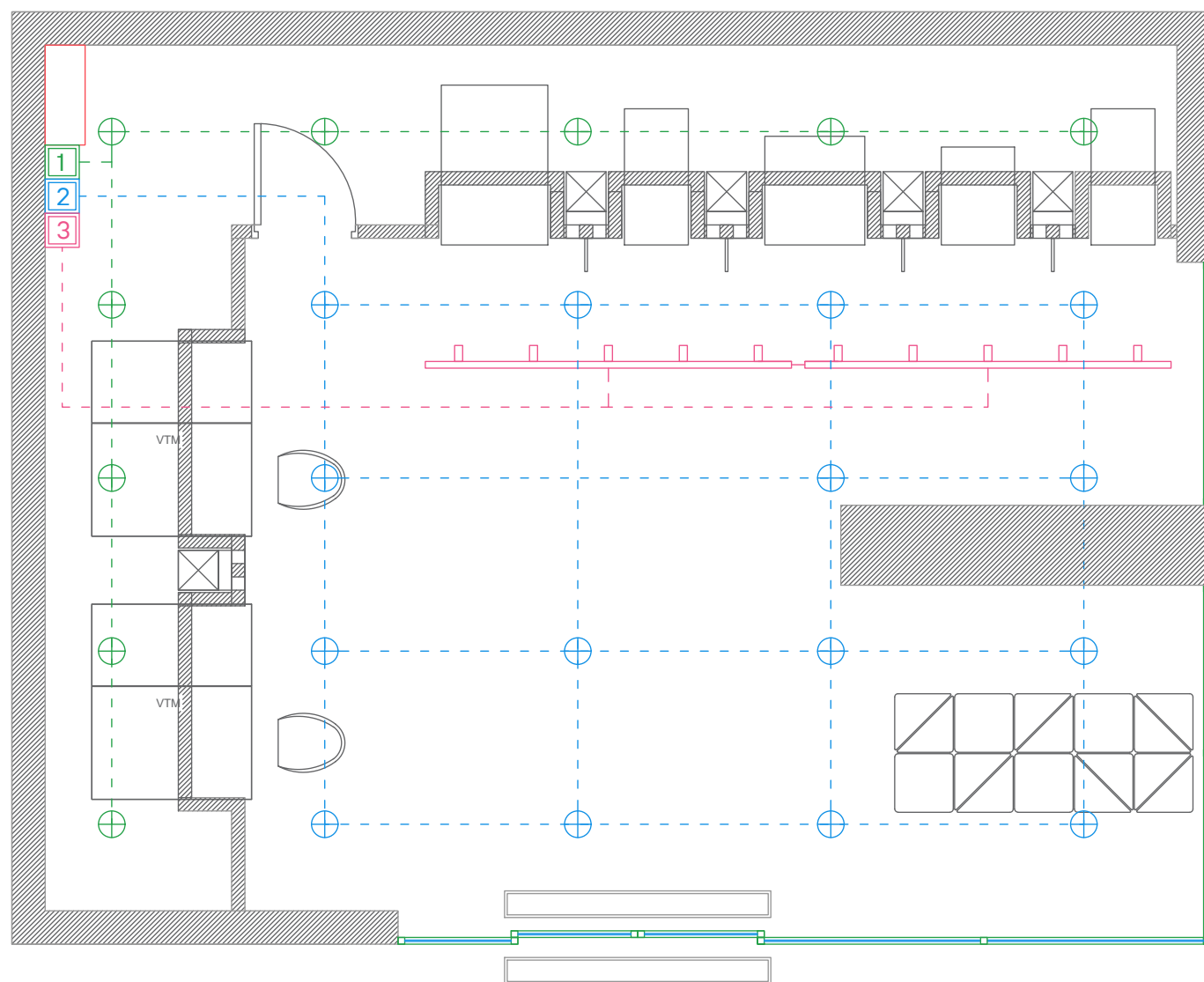


№	Nomi	Chizmadagi ko'rinishi
1	Ichki elektr rozetkasi	
2	Internet simi nuqtasi	
3	Elektr simlar nuqtasi	
4	LAN RJ45	
5	Ethernet Switch	
6	Shiftdagi WI-FI (EAP610 V2) uchun nuqta	

Izoh:

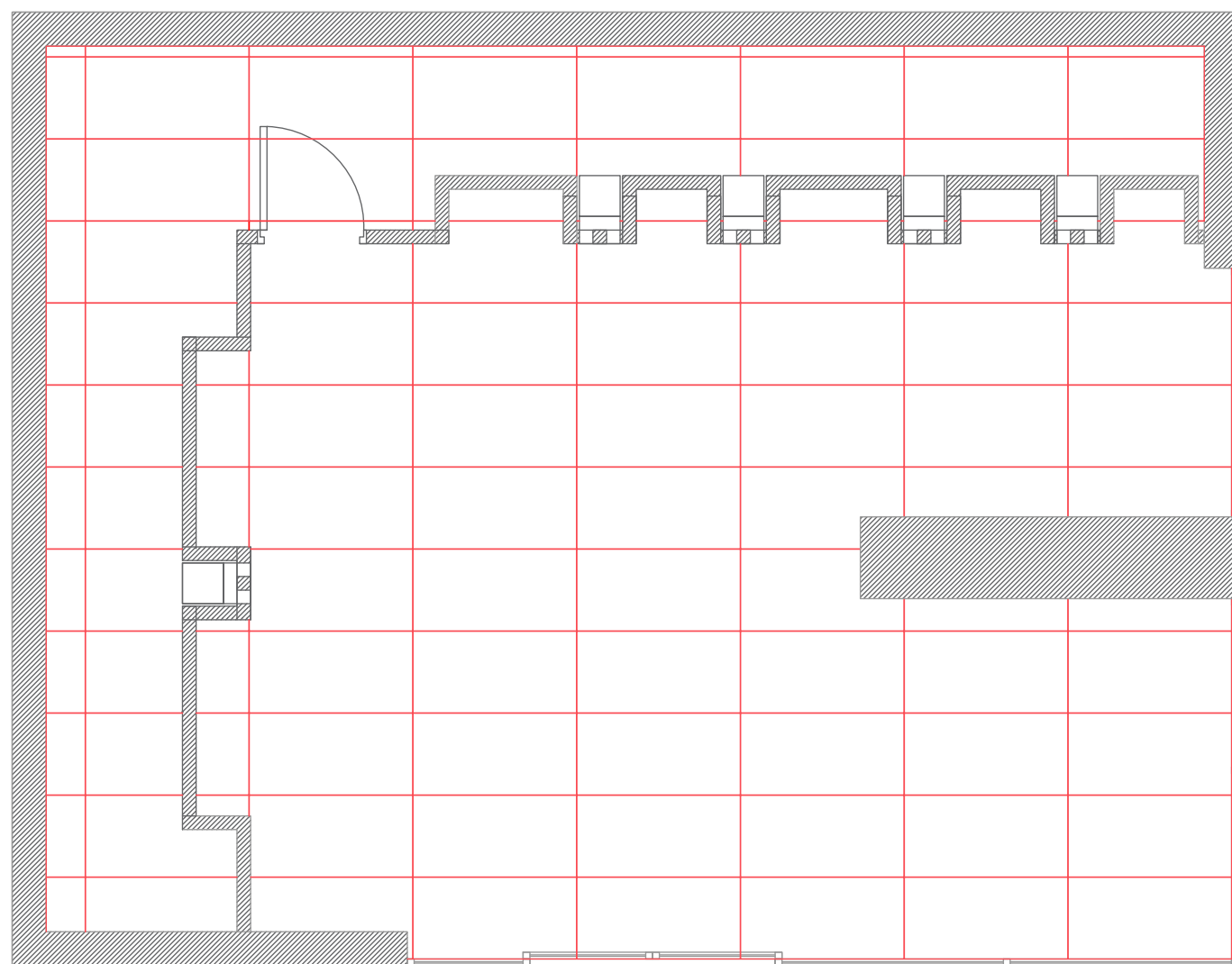
LED chiziqli yoritilishi va yorug'lik elementlarining (logotiplar, harflar va boshqalar) chiqish nuqtalari, shuningdek, shiftda o'rnatilgan WI-FI kirish nuqtalari uchun zarur kuchlanish $U = 12V$.

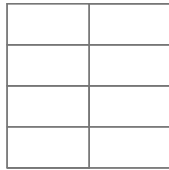
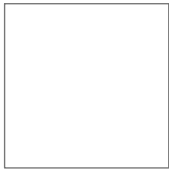
Mashtab	Loyiha	Qog'oz raqami	Qog'oz o'lchami
1:50	AGROBANK smart ofisi	5	A-3
Sana	Elektr nuqtalari joylashuvi sxemasi		
13/09/2022			




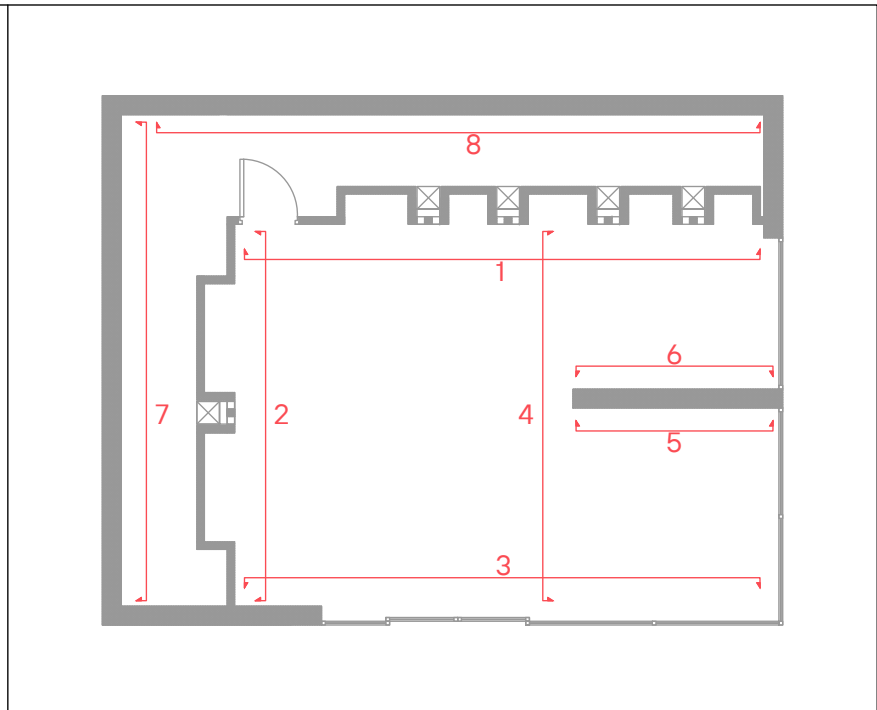
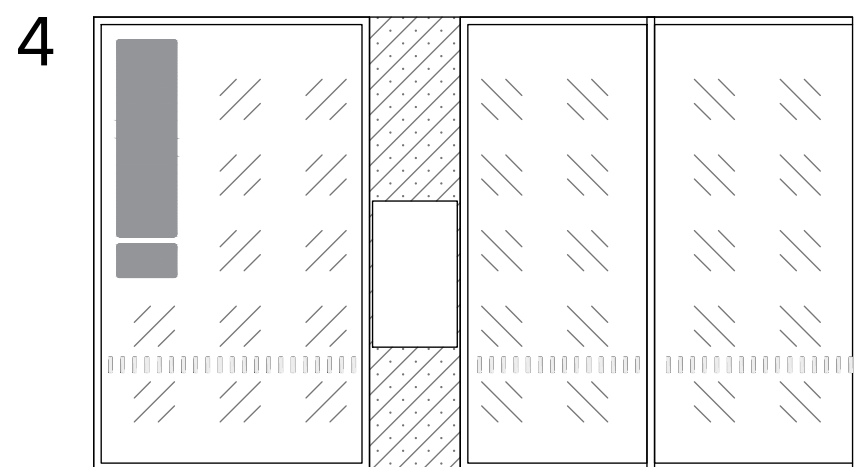
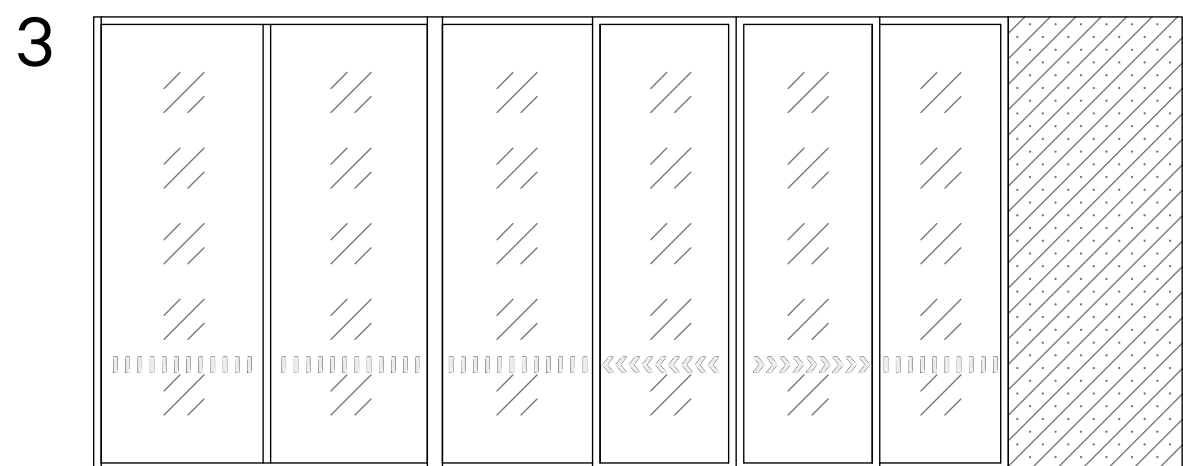
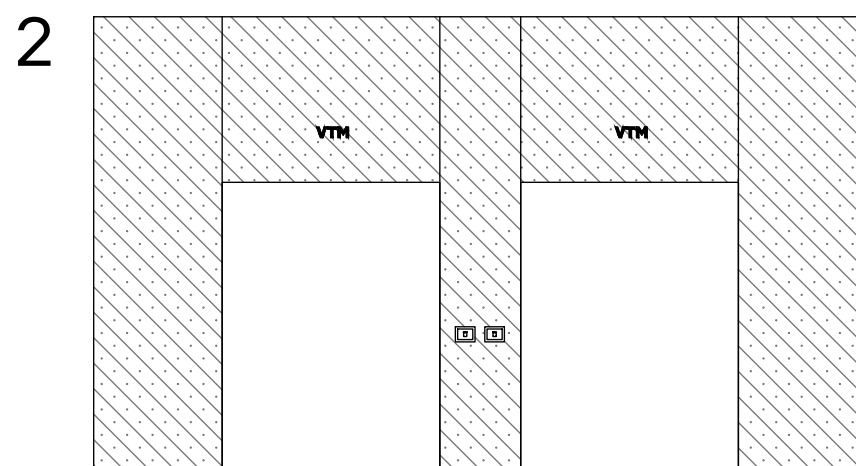
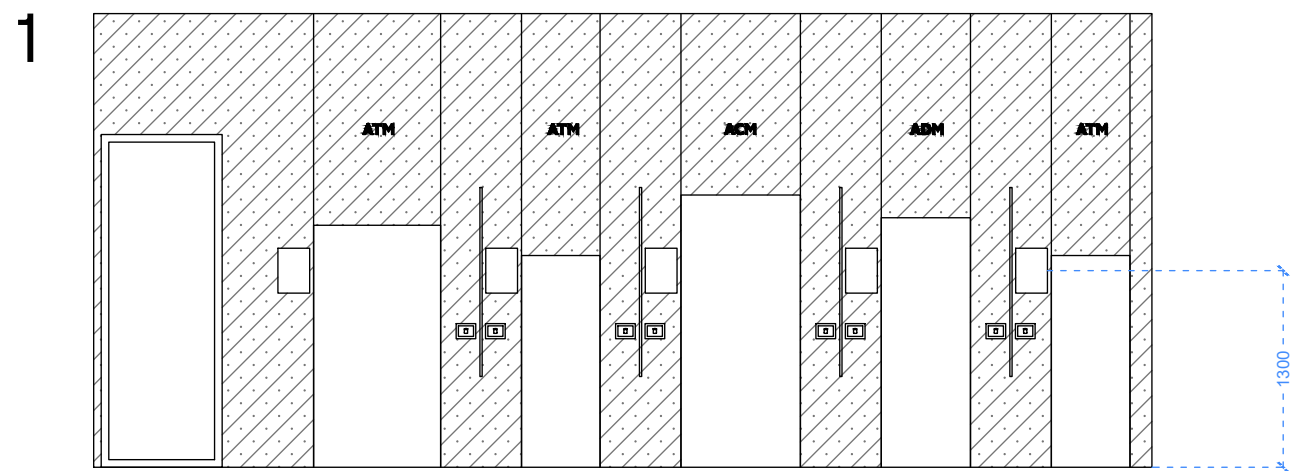
№	Nomi	Chizmadagi ko'rinishi
1	Relsdagi chiroqlar guruhi t = 4000K	
2	Yoritgichlar t = 4000K	
3	Chiroq o'chirgich	

Mashtab	Loyiha	Qog'oz raqami	Qog'oz o'lchami
1:50	AGROBANK smart ofisi	6	A-3
Sana	Yoritgichlarning chiroq o'chirgichlarga bog'lanishi sxemasi		
13/09/2022			



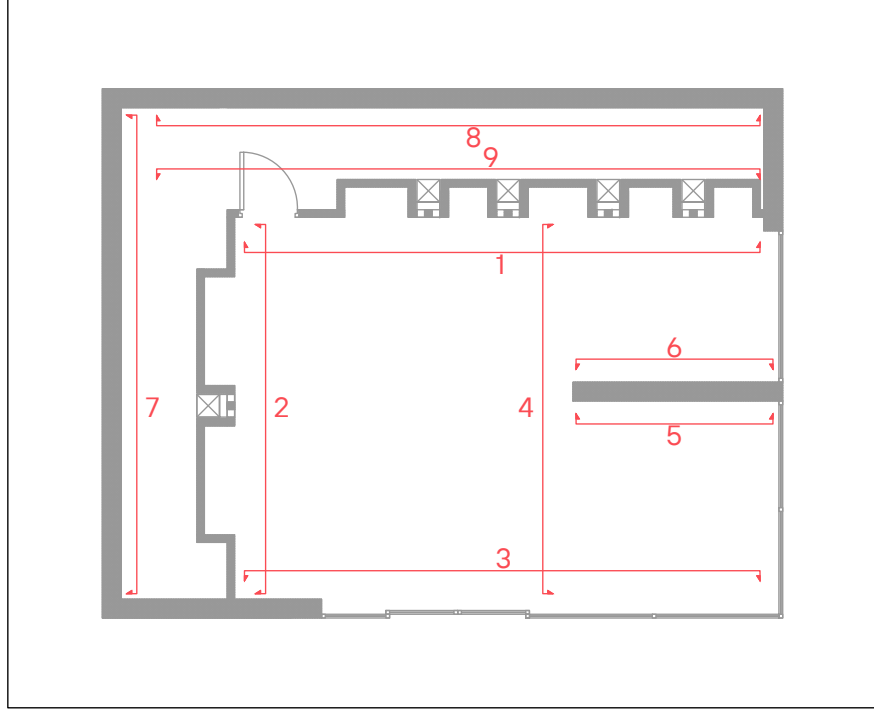
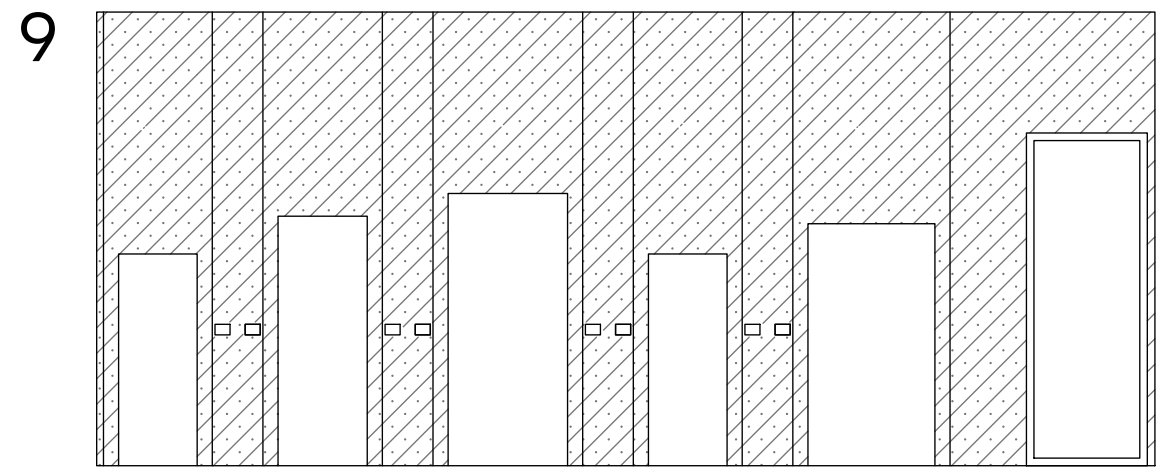
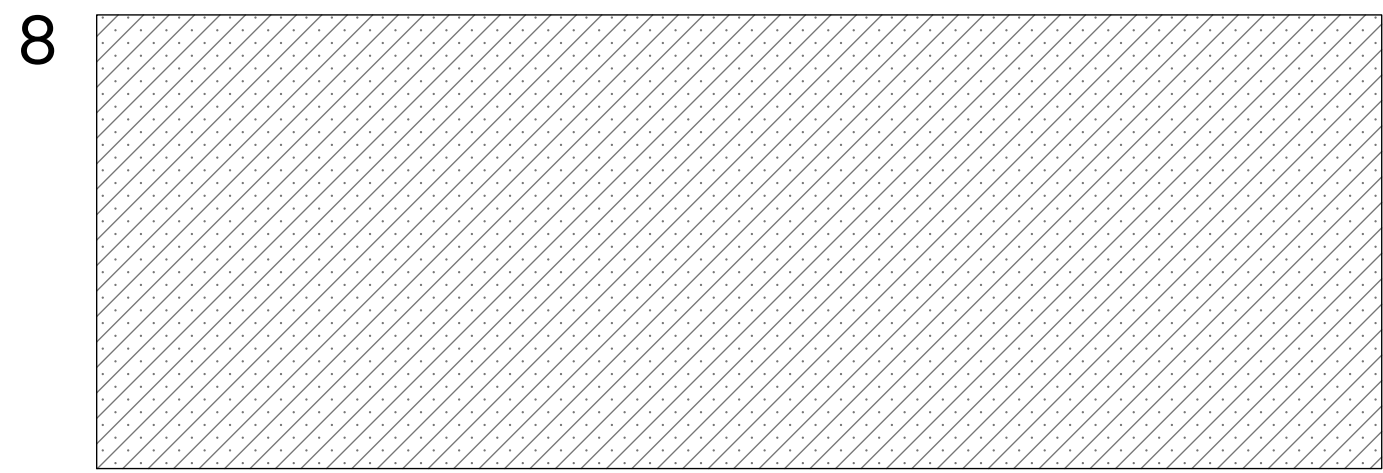
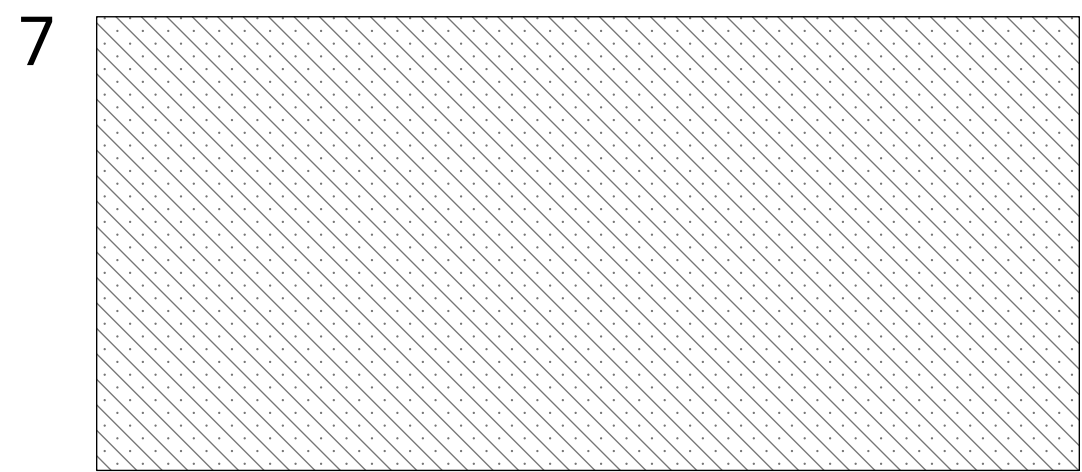
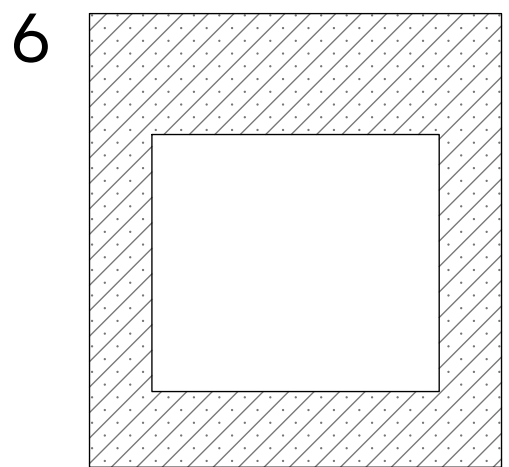
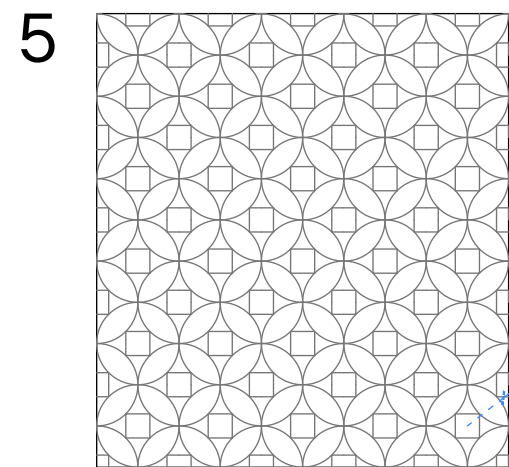
Nomi	Chizmadagi ko'rinishi	Referens	Qoplash maydoni (m ²)
Keramik plitka (120x60)			55

Mashtab	Loyiha	Qog'oz raqami	Qog'oz o'lchami
1:50	AGROBANK smart ofisi	7	A-3
Sana	Pol qoplamasi spetsifikatsiyasi		
13/09/2022			



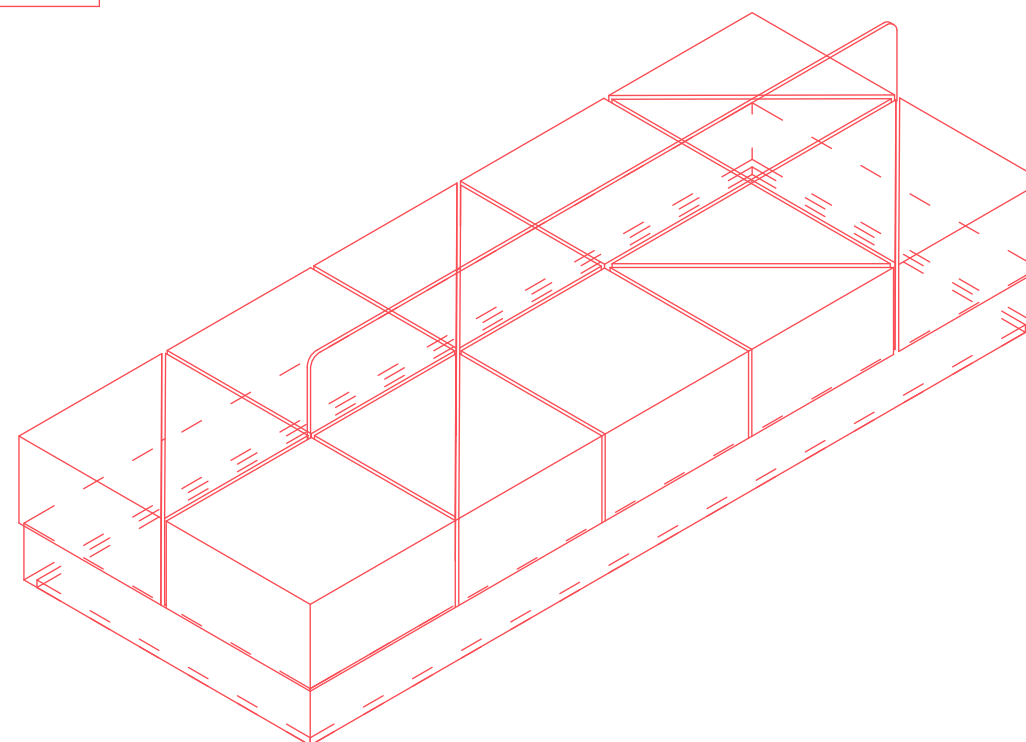
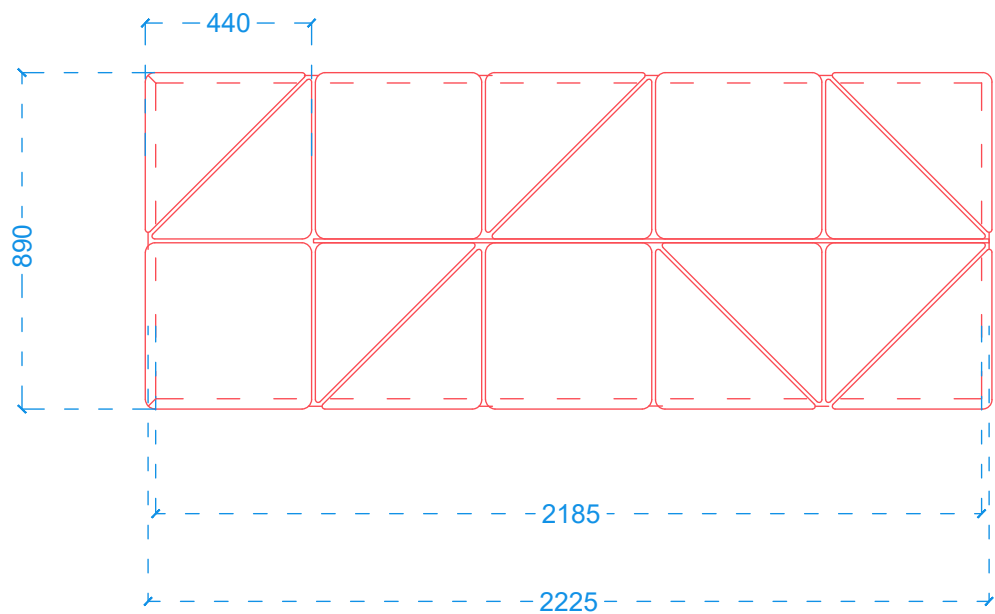
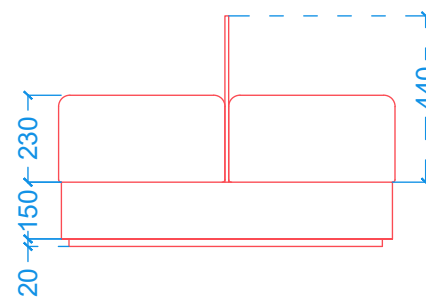
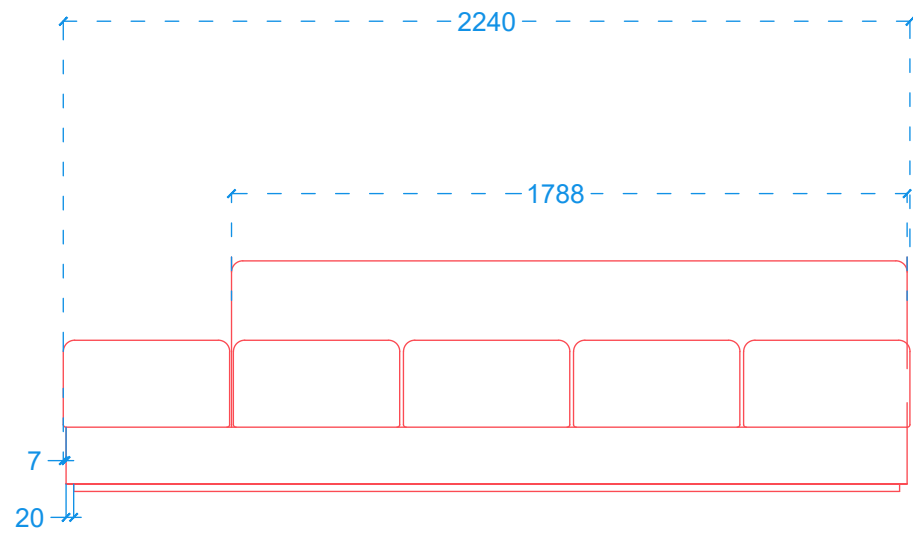
Nomi	Chizmadagi ko'rinishi	Referens	Qoplash maydoni (m ²)
Bitta rangli bo'yoq			130
Deraza			
Devorga tushirilgan pattern			8.1


Mashtab	Loyiha	Qog'oz raqami	Qog'oz o'lchami
1:50	AGROBANK smart ofisi	8	A-3
Sana	Devor qoplamasi spetsifikatsiyasi		
13/09/2022			

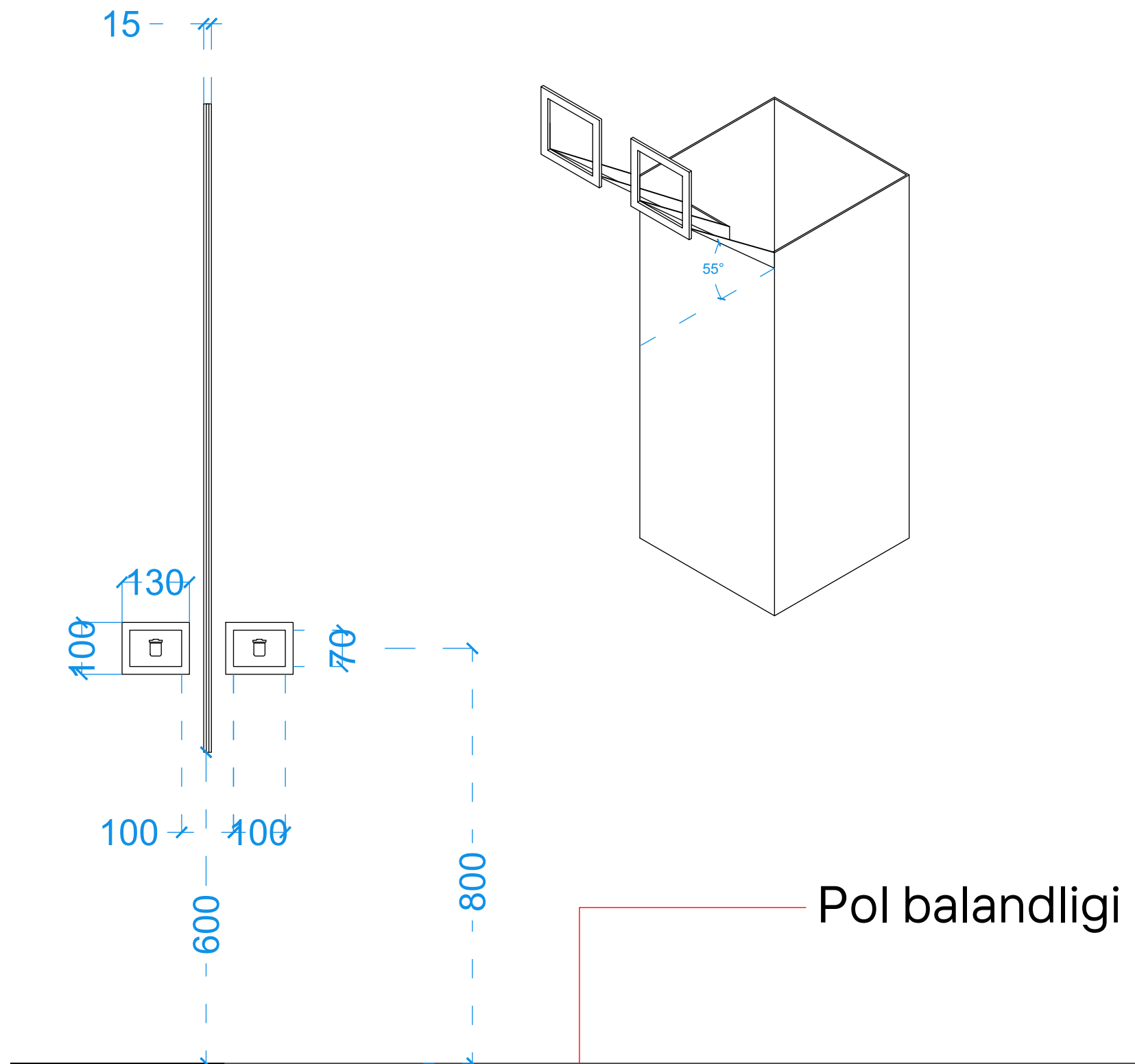
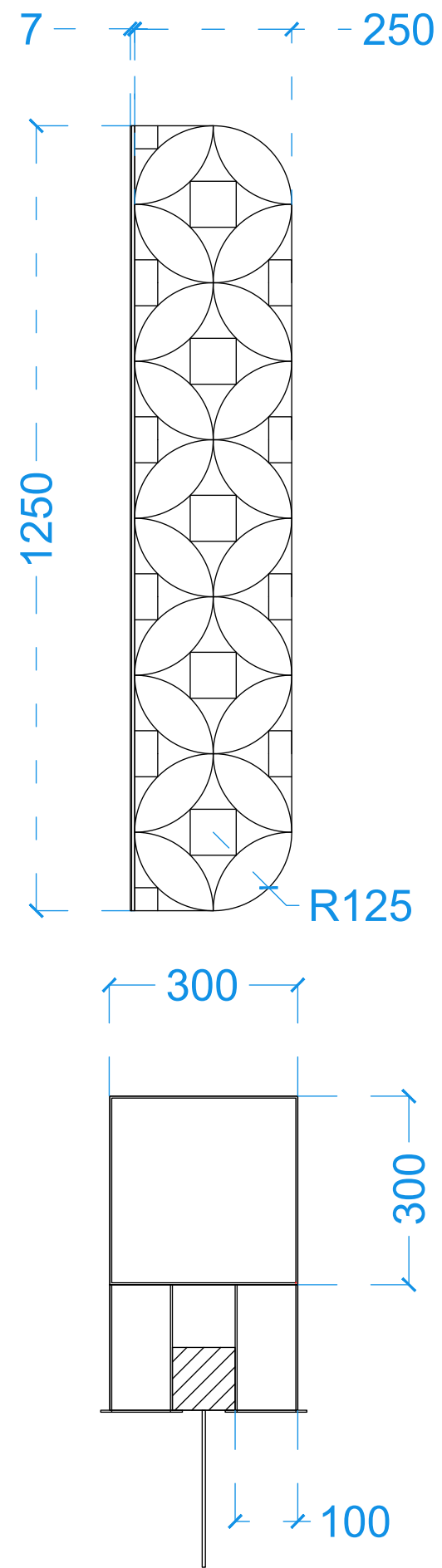


Nomi	Chizmadagi ko'rinishi	Referens	Qoplash maydoni (m ²)
Bitta rangli bo'yoq			120
Deraza			
Devorga tushirilgan pattern			8.1

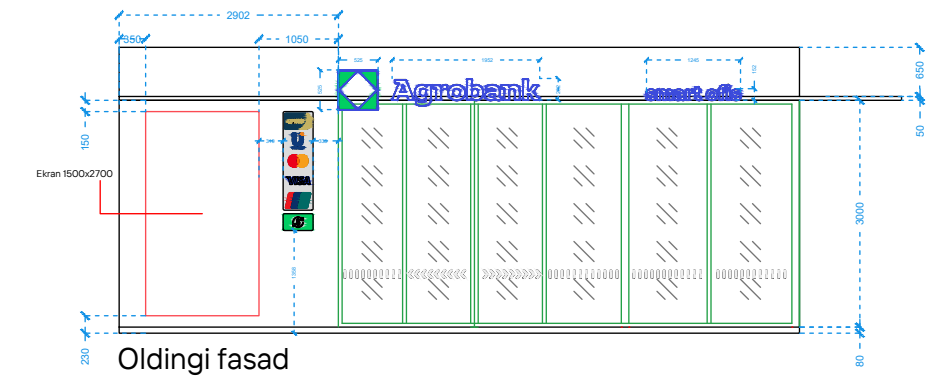
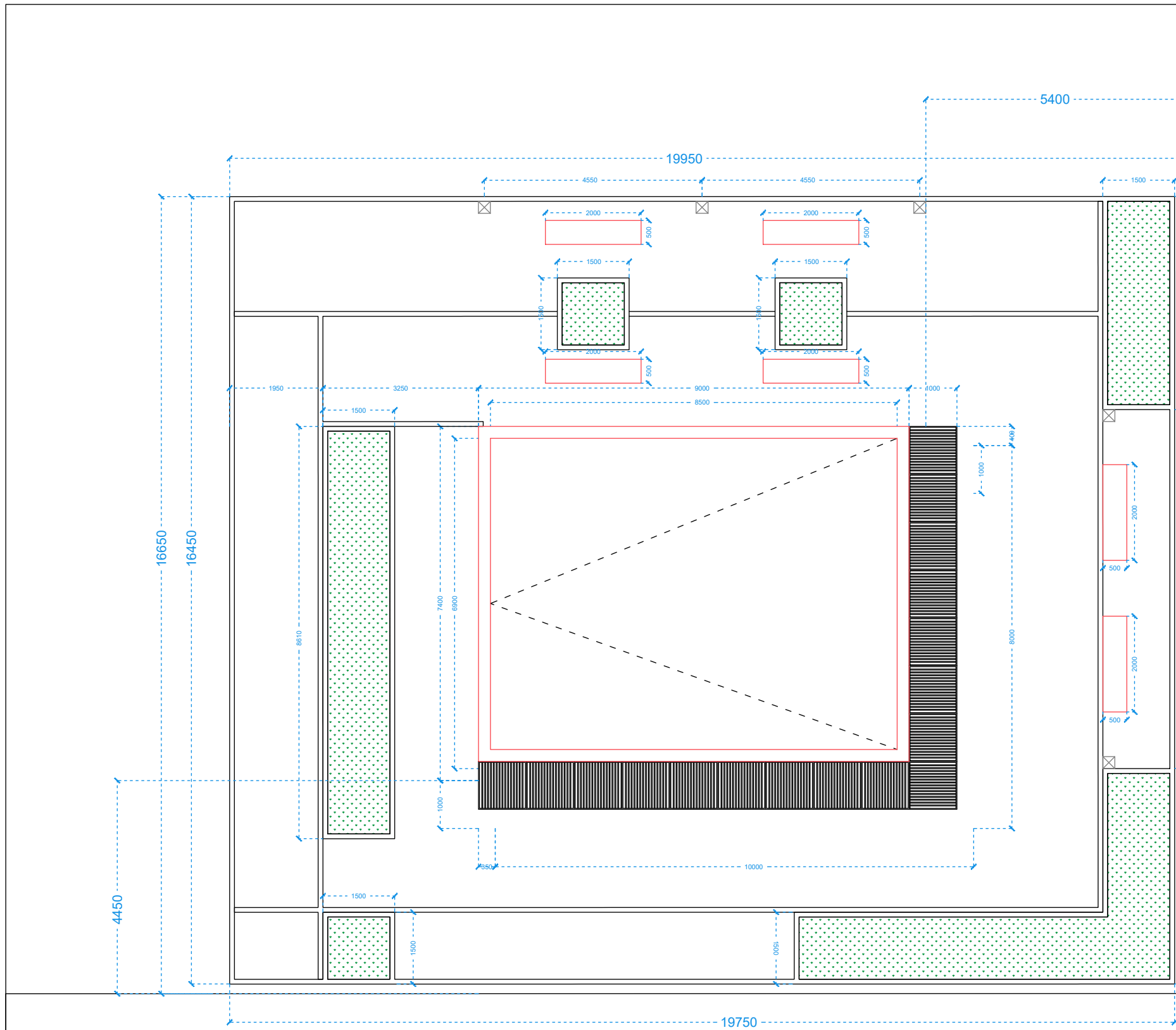
Mashtab	Loyiha	Qog'oz raqami	Qog'oz o'lchami
1:50	AGROBANK smart ofisi	9	A-3
Sana	Devor qoplamasi spetsifikatsiyasi		
13/09/2022			



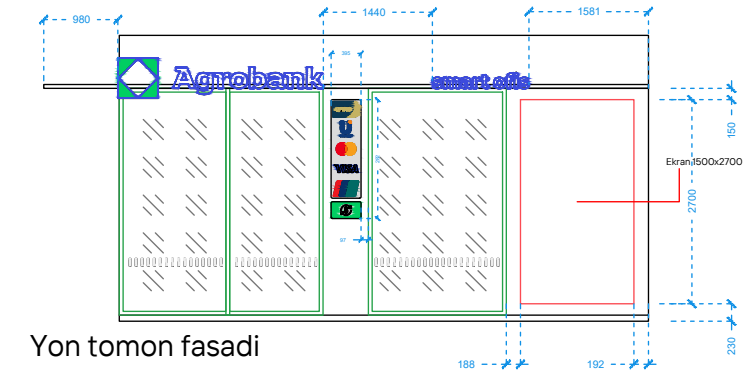
Mashtab	Loyiha	Qog'oz raqami	Qog'oz o'lchami
1:20	AGROBANK smart ofisi	10	A-3
Sana	Divan – mebel spetsifikatsiyasi		
13/09/2022			



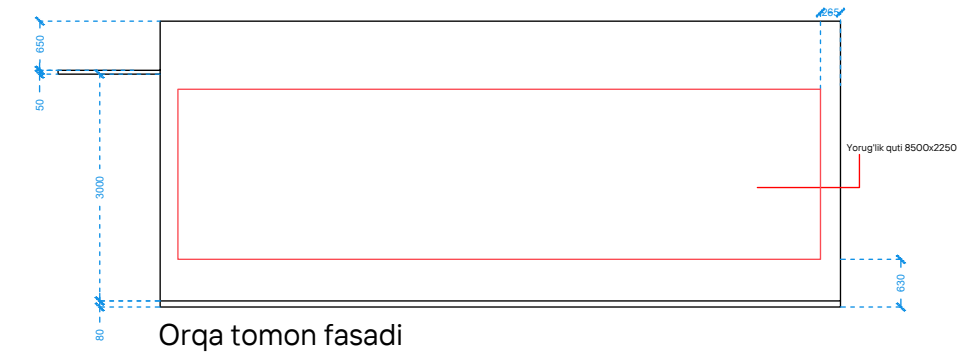
Mashtab	Loyiha	Qog'oz raqami	Qog'oz o'lchami
1:10	AGROBANK smart ofisi	11	A-3
Sana	Shisha to'siqli axlat qutisi spetsifikatsiyasi		
13/09/2022			



Oldingi fasad



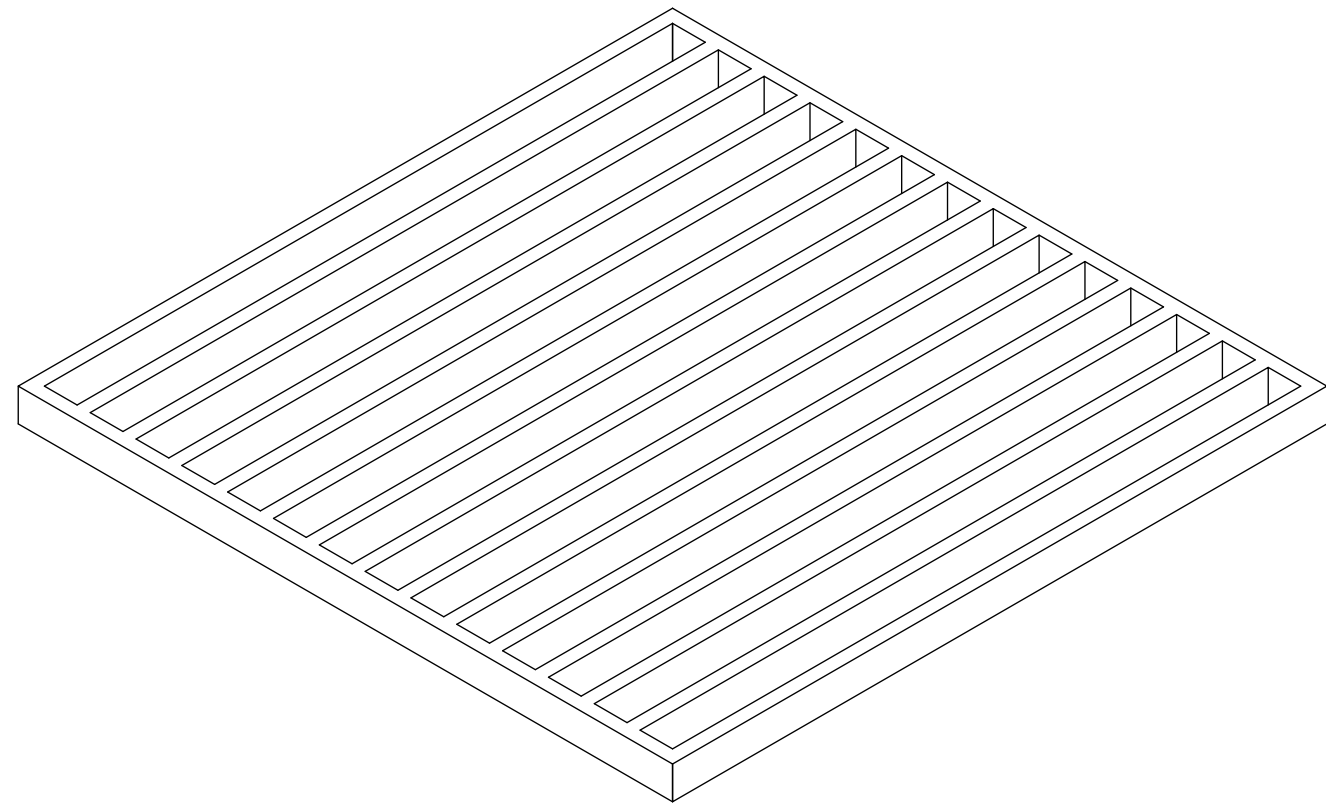
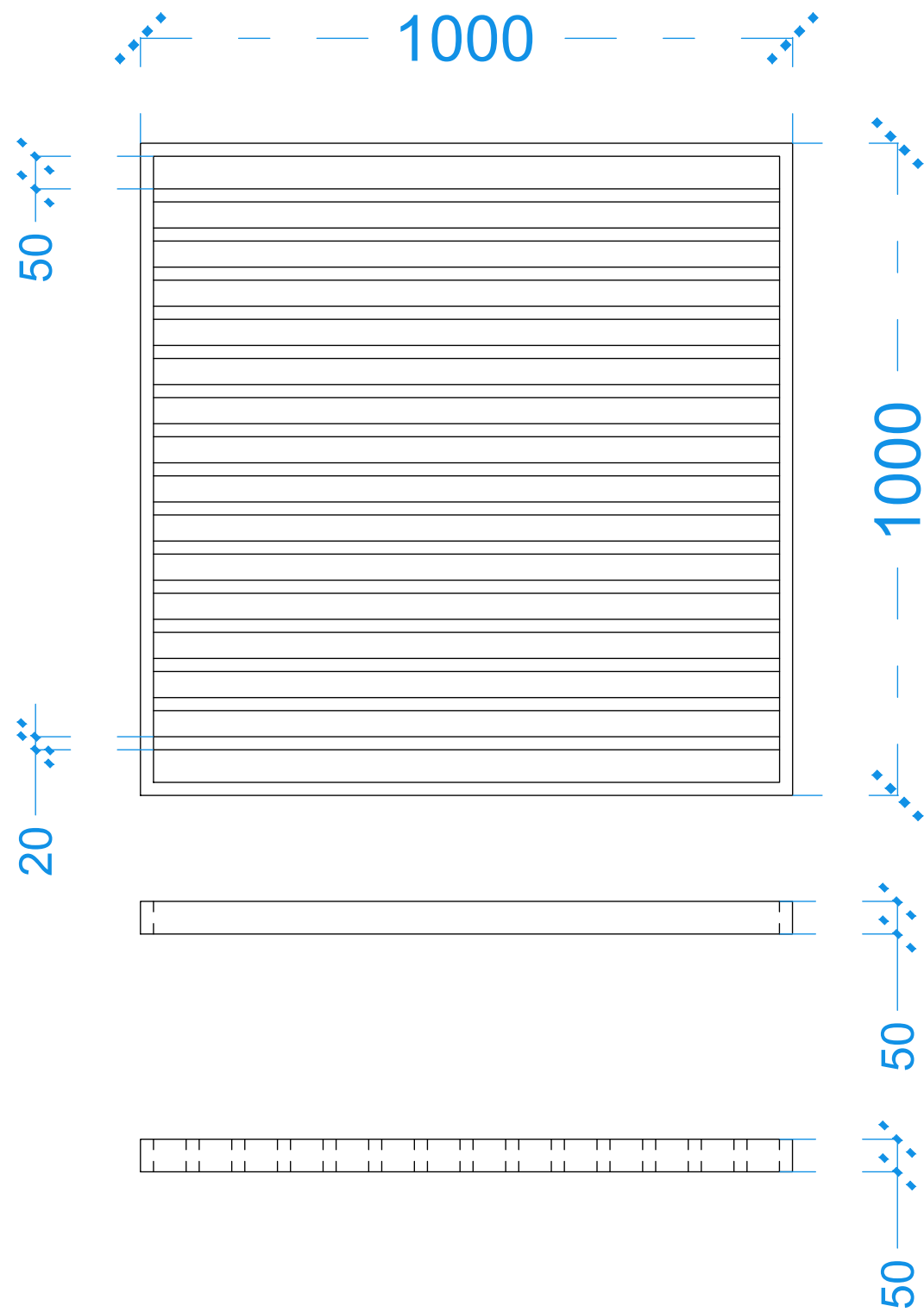
Yon tomon fasadi




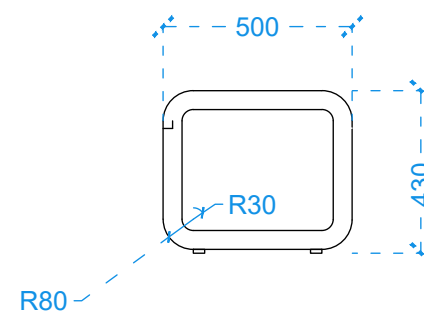
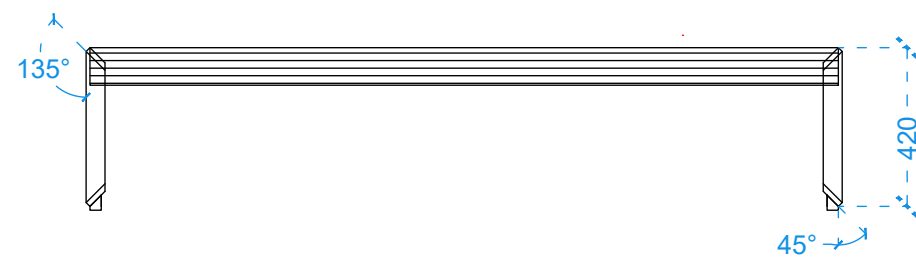
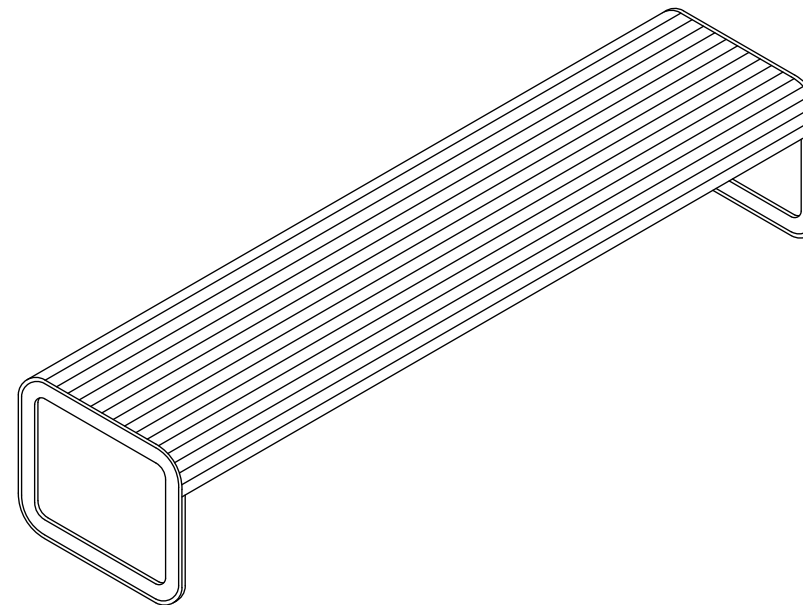
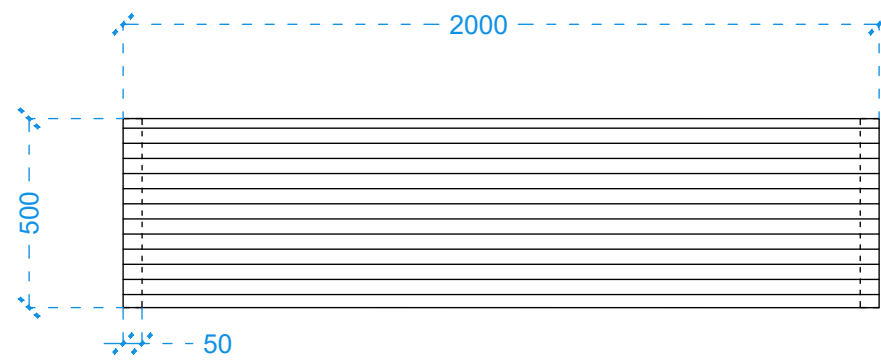
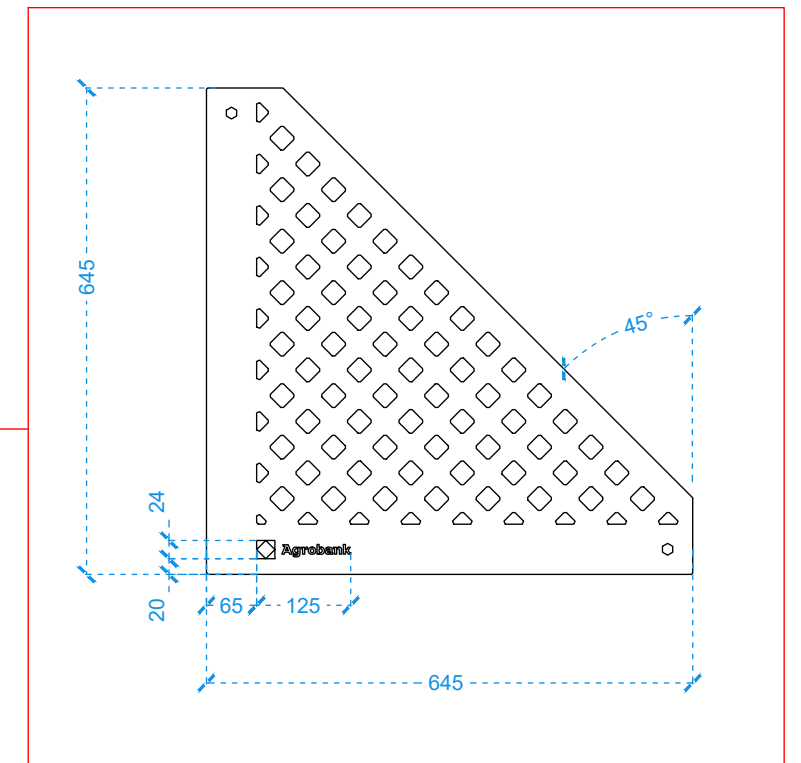
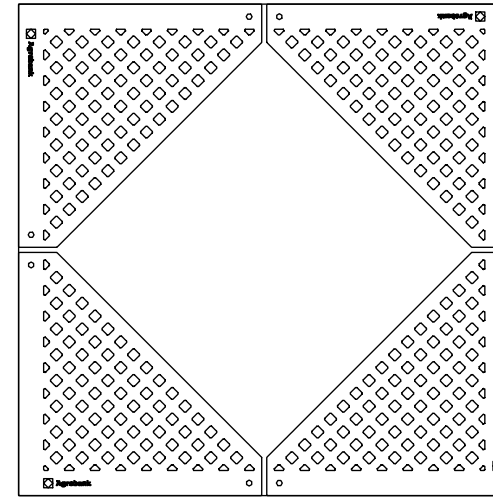
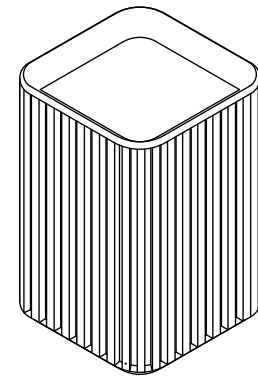
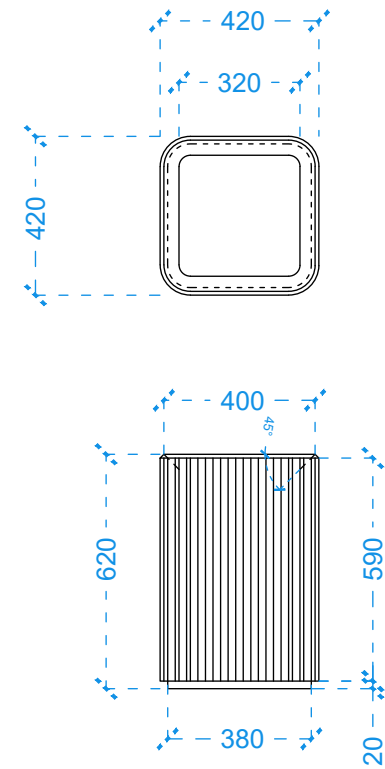
Orqa tomon fasadi


№	Nomi	Chizmadagi ko'rinishi
1	Yashil maydonlar	
2	Quyosh to'suvchi	
3	O'rindiq	
4	Axlat qutisi	

Mashtab	Loyiha	Qog'oz raqami	Qog'oz o'lchami
1:100	AGROBANK smart ofisi	12	A-3
Sana	Tepadan ko'rinish/ Fasadlar		
13/09/2022			



Mashtab	Loyiha	Qog'oz raqami	Qog'oz o'lchami
1:10	AGROBANK smart ofisi	13	A-3
Sana	Modulli quyosh to'suvchilar spetsifikatsiyasi		
13/09/2022			



Mashtab	Loyiha	Qog'oz raqami	Qog'oz o'lchami
1:20	AGROBANK smart ofisi	14	A-3
Sana	Tashqi o'rindiqlar, axlat qutilari, yerdagi panjaralar spetsifikatsiyasi		
13/09/2022			

