

5/1933

ООО «Лойиха-Нур-Гео»

РЕКОМЕНДУЕМЫЙ СМЕТНЫЙ РАСЧЕТ

Сметная документация

*УСТРОЙСТВО ЗДАНИЕ СМАРТ ОФИСА В РАЙЦЕНТРЕ
КИЗИЛТЕПИНСКОГО РАЙРНА*

КНИГА

РАСЧЕТ СТАРТОВОЙ СТОИМОСТИ
И
ЛОКАЛЬНАЯ РЕСУРСНАЯ ВЕДОМОСТЬ

Навои - 2022 г.

ООО «Лойиха-Нур-Гео»

Сметная документация

Рекомендуемой стоимости в текущих
ценах по объекту:

*УСТРОЙСТВО ЗДАНИЕ СМАРТ ОФИСА В РАЙЦЕНТРЕ
КИЗИЛТЕПИНСКОГО РАЙРНА*

КНИГА

РАСЧЕТ СТАРТОВОЙ СТОИМОСТИ
И
ЛОКАЛЬНАЯ РЕСУРСНАЯ ВЕДОМОСТЬ

Директор :



Углонов Х.Ж.

Составил:

Рафиков М.М.

Навои -2022 г.



ОБЪЕМ ВЫПОЛНЯЕМЫХ РАБОТ

НА УСТРОЙСТВО ЗДАНИЕ СМАРТ ОФИСА В РАЙЦЕНТРЕ КИЗИЛТЕПИНСКОГО РАЙОНА

№№	НАИМЕНОВАНИЕ РАБОТ И РЕСУРСОВ	ЕД.ИЗМ	КОЛ-ВО
1	3	4	5
1	РАЗРАБОТКА ГРУНТА ВРУЧНУЮ С КРЕПЛЕНИЯМИ В ТРАНШЕЯХ ШИРИНОЙ ДО 2 М, ГЛУБИНОЙ ДО 2 М, ГРУППА ГРУНТОВ 2	100М3	0.0835
2	УПЛОТНЕНИЕ ГРУНТА ПНЕВМАТИЧЕСКИМИ ТРАМБОВКАМИ, ГРУППА ГРУНТОВ 1, 2	100М3	0.022
3	УСТРОЙСТВО ОСНОВАНИЯ ПОД ФУНДАМЕНТЫ ЩЕБЕНОЧНОГО	М3	2.2
4	УСТРОЙСТВО ЛЕНТОЧНЫХ ФУНДАМЕНТОВ БЕТОННЫХ	100М3	0.0528
5	ГОРЯЧЕКАТАНАЯ АРМАТУРНАЯ СТАЛЬ ПЕРИОДИЧЕСКОГО ПРОФИЛЯ КЛАССА А-III ДИАМЕТРОМ 12 ММ	Т	0.65
6	ГОРЯЧЕКАТАНАЯ АРМАТУРНАЯ СТАЛЬ ПЕРИОДИЧЕСКОГО ПРОФИЛЯ КЛАССА А-III ДИАМЕТРОМ 6 ММ	Т	0.12
7	УСТРОЙСТВО ГИДРОИЗОЛЯЦИИ ОБМАЗОЧНОЙ В ОДИН СЛОЙ ТОЛЩИНОЙ 2 ММ	100М2	0.32
8	ЗАСЫПКА ВРУЧНУЮ ТРАНШЕЙ, ПАЗУХ КОТЛОВАНОВ И ЯМ, ГРУППА ГРУНТОВ 2	100М3	0.0228
9	КЛАДКА СТЕН КИРПИЧНЫХ НАРУЖНЫХ ПРОСТЫХ ПРИ ВЫСОТЕ ЭТАЖА ДО 4 М	М3	26.4
10	УСТРОЙСТВО ПОЯСОВ В ОПАЛУБКЕ	100М3	0.0276
11	ГОРЯЧЕКАТАНАЯ АРМАТУРНАЯ СТАЛЬ ПЕРИОДИЧЕСКОГО ПРОФИЛЯ КЛАССА А-III ДИАМЕТРОМ 12 ММ	Т	0.25
12	ГОРЯЧЕКАТАНАЯ АРМАТУРНАЯ СТАЛЬ ПЕРИОДИЧЕСКОГО ПРОФИЛЯ КЛАССА А-III ДИАМЕТРОМ 6 ММ	Т	0.058
13	УЛУЧШЕННАЯ ШТУКАТУРКА ЦЕМЕНТНО-ИЗВЕСТКОВЫМ РАСТВОРОМ ПО КАМНЮ СТЕН	100М2	1.408
14	МОНТАЖ СТРОПИЛЬНЫХ И ПОДСТРОПИЛЬНЫХ ФЕРМ НА ВЫСОТЕ ДО 25 М ПРОЛЕТОМ ДО 24 М МАССОЙ ДО 3,0 Т	Т	2.76
15	УСТРОЙСТВО КРОВЛИ ИЗ МЕТАЛЛОЧЕРЕПИЦЫ, ПРОФНАСТИЛА ТРАПЕЦИЕВИДНОГО И СИНУСОВИДНОГО ПРОФИЛЯ, С ПОКРЫТИЕМ ПО ГОТОВЫМ ПРОГОНАМ: ПРОСТАЯ КРОВЛЯ	100 М2	0.85
16	ПРОФНАСТИЛ ОЦИНКОВАННЫЕ ТОЛЩ 0,5ММ	М2	93.5
17	НАВЕСКА ВОДОСТОЧНЫХ ТРУБ ПО СТЕНАМ ИЗ КИРПИЧА ИЛИ ЛЕГКОГО БЕТОНА, ДИАМЕТРОМ ДО:140 ММ	100М	0.06
18	УСТРОЙСТВО ПОДСТИЛАЮЩИХ СЛОВЕВ ГРАВИЙНО ПЕСЧАНЫХ СМЕСЕЙ	М3	16
19	УСТРОЙСТВО ГИДРОИЗОЛЯЦИИ ОКЛЕБЕЧНОЙ РУЛОННЫМИ МАТЕРИАЛАМИ НА МАСТИКЕ БИТУМИНОЛЬ ПЕРВЫЙ СЛОЙ	100М2	0.75
20	УСТРОЙСТВО ГИДРОИЗОЛЯЦИИ ОКЛЕБЕЧНОЙ РУЛОННЫМИ МАТЕРИАЛАМИ НА МАСТИКЕ БИТУМИНОЛЬ ПОСЛЕДУЮЩИЙ СЛОЙ	100М2	0.75
21	УСТРОЙСТВО СТЯЖЕК БЕТОННЫХ ТОЛЩИНОЙ 20 ММ	100М2	0.75
22	УКЛАДКА МЕТАЛЛИЧЕСКОЙ СЕТКИ В ЦЕМЕНТОБЕТОННОЕ ДОРОЖНОЕ ПОКРЫТИЕ	1000М2	0.075
23	СЕТКА ВР-3	М2	75
24	УСТРОЙСТВО СТЯЖЕК БЕТОННЫХ ТОЛЩИНОЙ 20 ММ	100М2	0.75
25	УСТРОЙСТВО СТЯЖЕК БЕТОННЫХ НА КАЖДЫЕ 5 ММ ИЗМЕНЕНИЯ ТОЛЩИНЫ СТЯЖКИ ДОБАВЛЯТЬ ИЛИ ИСКЛЮЧАТЬ К НОРМЕ 11-01-011-03	100М2	0.75
26	УСТРОЙСТВО ПОКРЫТИЙ ИЗ КЕРАМОГРАНИТНЫХ ПЛИТОК ТОЛЩИНОЙ ДО 15 ММ РАЗМЕРОМ ДО 60Х60 СМ	100М2	0.75
27	УСТРОЙСТВО ПЛИНТУСОВ ИЗ КЕРАМОГРАНИТНЫХ ПЛИТОК ТОЛЩИНОЙ ДО 15 ММ ШИРИНОЙ ДО 100 ММ С РЕЗКОЙ ПЛИТ ПО РАЗМЕРУ	100М	0.6
28	УСТРОЙСТВО ПОДВЕСНОГО ПОТОЛКА ГИПСОКАРТОННЫМИ ПЛИТАМИ КНАУФ ПО МЕТАЛЛИЧЕСКИМ НЕСУЩИМ КОНСТРУКЦИЯМ, ПРОСТОЙ СЛОЖНОСТИ	100М2	0.8
29	ТРЕТЬЯ ШПАТЛЕВКА ПРИ ВЫСОКОКАЧЕСТВЕННОЙ ОКРАСКЕ ПО ШТУКАТУРКЕ И СБОРНЫМ КОНСТРУКЦИЯМ, ПОДГОТОВЛЕННЫМ ПОД ОКРАСКУ ПОТОЛКОВ	100М2	0.8
30	ОКРАСКА ПОЛИВИНИЛАЦЕТАТНЫМИ ВОДОЭМУЛЬСИОННЫМИ СОСТАВАМИ УЛУЧШЕННАЯ ПО СБОРНЫМ КОНСТРУКЦИЯМ, ПОДГОТОВЛЕННЫМ ПОД ОКРАСКУ ПОТОЛКОВ	100М2	0.8

31	УСТАНОВКА В ЖИЛЫХ И ОБЩЕСТВЕННЫХ ЗДАНИЯХ ОКОННЫХ БЛОКОВ ИЗ ДЕРЕВО АЛЮМИНИЯ, АЛЮМИНИЯ, МЕТАЛЛОПЛАСТИКА В КАМЕННЫХ СТЕНАХ, ГЛУХИХ: С ПЛОЩАДЬЮ ПРОЕМА ДО 10 М2	100М2	0.471
32	ВЫТРАЖЫ С КОЛЕННЫМ СТЕКЛОМ ТОЛЩ 10-20ММ	М2	47.1
33	МОДУЛЬНЫЕ СОЛНЦА ЗАЩИТНЫЕ ПАНЕЛИ	КВТ	12
ЭО			
34	СЧЕТЧИКИ, УСТАНОВЛИВАЕМЫЕ НА ГОТОВОМ ОСНОВАНИИ ТРЕХФАЗНЫЕ #/СЧЕТЧИКИ/	ШТ	1
35	СЧЕТЧИК ЕХ 518	ШТ	1
36	СВЕТИЛЬНИК С ЛАМПАМИ ЛЮМИНЕСЦЕНТНЫМИ #/СВЕТИЛЬНИКИ, УСТАНОВЛИВАЕМЫЕ ВНЕ ЗДАНИЙ/	ШТ	6
37	СВЕТИЛЬНИКИ ПОЛОВЫЕ	ШТ	6
38	ПРОКЛАДКА ВОЗДУХОВОДОВ ИЗ ЛИСТОВОЙ, ОЦИНКОВАННОЙ СТАЛИ И АЛЮМИНИЯ КЛАССА Н [НОРМАЛЬНЫЕ] ТОЛЩИНОЙ 0,5 ММ, ДИАМЕТРОМ ДО 200 ММ	100М2	0.32
39	УСТАНОВКА ВЕНТИЛЯТОРОВ КРЫШНЫХ МАССОЙ ДО 0,2 Т	ШТ	9
40	ДИФУЗЯТОР ПОТОЛОЧНЫЙ	ШТ	9
41	УСТАНОВКА РЕШЕТОК ЖАЛЮЗИЙНЫХ ПЛОЩАДЬЮ В СВЕТУ ДО 1 М2	РЕШЕТКА	9
42	АППАРАТУРА ЦВЕТНОГО ТЕЛЕВИДЕНИЯ. УСТРОЙСТВО ВИДЕОКОНТРОЛЬНОЕ	ШТ	10
43	ВИДЕОКАМЕРА КУПОЛЬНЫЙ IP	ШТ	10
44	СТАНЦИОННОЕ ОБОРУДОВАНИЕ. УСТРОЙСТВО ЦИФРОВОЙ РЕГИСТРАЦИИ	УСТР-ВО	4
45	СВИЧ 8Х	ШТ	2
46	НВР 16Х	ШТ	1
47	ЖЕСТКИЙ ДИСК 6 ТРБ	ШТ	1
48	ПРОВОД, КОЛИЧЕСТВО ПРОВОДОВ В ТРУБКЕ ДО 2, СЕЧЕНИЕ ПРОВОДА, ММ2, ДО 6 #/ПРОВОД В РЕЗИНОБИТУМНЫХ ТРУБКАХ/	100М	3
49	КАБЕЛЬ УТП 6САТ	М	150
50	ПРОВОД ПУГНП 2Х1,5	М	150
51	КОРОБКА ДЛЯ УСТАНОВКИ ВЫКЛЮЧАТЕЛЕЙ И РОЗЕТОК НАСТЕННАЯ КУВ-1М	ШТ	4
52	ОКЛЕЙКА СТЕН ПОЛИВИНИЛХЛОРИДНОЙ ДЕКОРАТИВНО-ОТДЕЛОЧНОЙ САМОКЛЕЮЩЕЙСЯ ПЛЕНКОЙ ПО ЛИСТОВЫМ МАТЕРИАЛАМ	100М2	0.35
53	ДИВАН ОЖИДАНИЯ	ШТ	2
54	ПЕРЕГАРОДКА ИЗ МДФ	М2	0.8
55	УРНА ОСТЕКЛЕННЫЙ	ШТ	2
56	УРНА Ж/Б ДЕКОРИВНЫЙ	ШТ	2
57	СКАМЕЙКА УЛИЧНЫЙ	ШТ	4
58	ОБОРУДОВАНИЕ СТАНЦИЙ. КОММУТАТОР ПРОИЗВОДСТВЕННОГО КОНТРОЛЯ ТЕЛЕФОНИСТКИ ИЛИ КАБИННЫЙ	ШТ	1
59	КОММУТАТОР TL-SG3428ХМР	ШТ	1
60	MEDIAKONVERTOR TP-LINK MC210CS	ШТ	1
61	ОПТИЧЕСКАЯ ПАТЧ-ПАНЕЛЬ 1U	ШТ	1
62	ПАТЧ-КОРД 3ММ	ШТ	4
63	МОДУЛЬ SFP	ШТ	1
64	МОДУЛЬ SFP+	ШТ	2
65	МОДУЛЬ SFP+20	ШТ	2
66	ОПТИЧЕСКАЯ ПАТЧ-ПАНЕЛЬ 24 PORT	ШТ	1
67	ОРГАНАЙЗЕР	ШТ	1
68	ПАТЧ-КОРД 0,5М	ШТ	24
69	ПАТЧ-КОРД 3М	ШТ	18
70	КОННЕКТОРЫ RJ-45 CAT6	ШТ	20
71	МОДЕМ WI-FI	ШТ	1
72	РОЗЕТКА ШТЕПСЕЛЬНАЯ УТОПЛЕННОГО ТИПА ПРИ СКРЫТОЙ ПРОВОДКЕ	100ШТ	0.03
73	РОЗЕТКА СКРЫТОЙ УСТАНОВКИ, НА 2 МОДУЛЯ RJ45	ШТ	3
74	ШКАФ #/ШКАФЫ УПРАВЛЕНИЯ И РЕГУЛИРОВАНИЯ/	ШКАФ	1
75	ШКАФ ТЕЛЕКОММУНИКАЦИОННЫЙ	ШТ	1
76	СЕТ. ФИЛЬТР 8 РОЗ.+ ВЫК. 16А 2М	ШТ	1
77	ПРОВОД, ПЕРВЫЙ ОДНОЖИЛЬНЫЙ ИЛИ МНОГОЖИЛЬНЫЙ В ОБЩЕЙ ОПЛЕТКЕ, СУММАРНОЕ СЕЧЕНИЕ, ММ2, ДО 35 #/ЗАТЯГИВАНИЕ ПРОВОДОВ В ПРОЛОЖЕННЫЕ ТРУБЫ И МЕТАЛЛИЧЕСКИЕ РУКАВА/	100М	10.8
78	КАБЕЛЬ С МЕДНЫЙ ЖИЛОЙ, С ПВХ ИЗОЛЯЦИЕЙ, В ПВХ ОБОЛОЧКЕ СЕЧ. 3Х2,5 ММ2 ВВГНГ-660	1000М	0.3
79	КАБЕЛЬ С МЕДНЫЙ ЖИЛОЙ, С ПВХ ИЗОЛЯЦИЕЙ, В ПВХ ОБОЛОЧКЕ СЕЧ. 3Х1,5 ММ2 ВВГНГ-660	1000М	0.2
80	КАБЕЛЬ С МЕДНЫЙ ЖИЛОЙ, С ПВХ ИЗОЛЯЦИЕЙ, В ПВХ ОБОЛОЧКЕ СЕЧ. 5Х6 ММ2 ВВГНГ-660	1000М	0.12
81	КАБЕЛЬ С МЕДНЫЙ ЖИЛОЙ, С ПВХ ИЗОЛЯЦИЕЙ, В ПВХ ОБОЛОЧКЕ СЕЧ. 4Х2,5 ММ2 ВВГНГ-660	1000М	0.15
82	КАБЕЛЬ УТП 6САТ	М	310
83	ТРУБА ПО СТЕНАМ И КОЛОННАМ С КРЕПЛЕНИЕМ СКОБАМИ, ДИАМЕТР, ММ, ДО 25	100М	5
84	ТРУБА ГОФРИРОВАННАЯ ПВХ ДУ-16	М	300
85	ТРУБА ГОФРИРОВАННАЯ ПВХ ДУ-20	М	200

86	ЩИТКИ, УСТАНОВЛИВАЕМЫЕ НА СТЕНЕ РАСПОРНЫМИ ДЮБЕЛЯМИ, МАССА ЩИТКА, КГ, ДО 15 #/ЩИТКИ ОСВЕТИТЕЛЬНЫЕ/	ШТ	2
87	ЩИТ ВНУТР. 32	ШТ	2
88	АВТОМАТ ОДНО-ДВУХ-, ТРЕХПОЛЮСНЫЙ, УСТАНОВЛИВАЕМЫЙ НА КОНСТРУКЦИИ НА ПОЛУ, НА ТОК, А, ДО 25 #/ВЫКЛЮЧАТЕЛИ УСТАНОВОЧНЫЕ АВТОМАТИЧЕСКИЕ [АВТОМАТЫ] ИЛИ НЕАВТОМАТИЧЕСКИЕ/	ШТ	32
89	АВТОМАТ 40А	ШТ	2
90	АВТОМАТ 6А	ШТ	6
91	АВТОМАТ 10А	ШТ	12
92	АВТОМАТ 16А	ШТ	12
93	КОРОБКА ОТВЕТВИТЕЛЬНАЯ	ШТ	7
94	КОРОБКА ДЛЯ УСТАНОВКИ ВЫКЛЮЧАТЕЛЕЙ И РОЗЕТОК НАСТЕННАЯ КУВ-1М	ШТ	5
95	ВЫКЛЮЧАТЕЛЬ ОДНОКЛАВИШНЫЙ УТОПЛЕННОГО ТИПА ПРИ СКРЫТОЙ ПРОВОДКЕ	100ШТ	0.04
96	ВЫКЛЮЧАТЕЛЬ ДВУХПОЛЮСНЫЙ ДЛЯ СКРЫТОЙ УСТАНОВКИ, НА ТОК 10А-250ВТ	ШТ	1
97	ВЫКЛЮЧАТЕЛЬ ОДНОПОЛЮСНЫЙ ДЛЯ СКРЫТОЙ УСТАНОВКИ, НА ТОК 10А-250ВТ	ШТ	3
98	СВЕТИЛЬНИК В ПОДВЕСНЫХ ПОТОЛКАХ, УСТАНОВЛИВАЕМЫЙ НА ПОДВЕСКАХ, КОЛИЧЕСТВО ЛАМП В СВЕТИЛЬНИКЕ ДО 4 #/СВЕТИЛЬНИКИ С ЛЮМИНЕСЦЕНТНЫМИ ЛАМПАМИ/	100ШТ	0.28
99	СВЕТИЛЬНИК СВЕТОДИОДНЫЙ LED 18ВТ 220В	ШТ	28
100	СВЕТОДИОДНЫЙ ЛЕНТА 5Х2	М	20
101	БЛОК ПИТАНИЯ 25ВТ	ШТ	2
102	БЛОК ПИТАНИЯ 50ВТ	ШТ	1
103	ВЫКЛЮЧАТЕЛЬ ОДНОКЛАВИШНЫЙ УТОПЛЕННОГО ТИПА ПРИ СКРЫТОЙ ПРОВОДКЕ	100ШТ	0.02
104	ВНУТР. РОЗЕТОЧНЫЙ БЛОК	ШТ	2
105	РАЗНЫЕ РАБОТЫ. ГЕРМЕТИЗАЦИЯ КРЫШКИ ЛЮКА КОЛОДЦА КАБЕЛЬНОЙ КАНАЛИЗАЦИИ	ЛЮК	4
106	ЛЮЧОК В ПОЛ /НАПОЛЬНЫЙ ЛЮК/	ШТ	4
107	РОЗЕТОЧНЫЙ МОДУЛЬ	ШТ	12
108	МОДУЛЬ РЖ45	ШТ	40
109	КОРОБА ПЛАСТМАССОВЫЕ ШИРИНОЙ ДО 40 ММ	100 М	0.66
110	КОРОБ ПВХ 10Х6ММ	М	20
111	КОРОБ ПВХ 16Х25ММ	М	36
112	КОРОБ ПВХ 60Х40ММ	М	8
113	КОРОБ ПВХ 25Х25ММ	М	2
114	АВТОМАТ ОДНО-ДВУХ-, ТРЕХПОЛЮСНЫЙ, УСТАНОВЛИВАЕМЫЙ НА КОНСТРУКЦИИ НА ПОЛУ, НА ТОК, А, ДО 100 #/ВЫКЛЮЧАТЕЛИ УСТАНОВОЧНЫЕ АВТОМАТИЧЕСКИЕ [АВТОМАТЫ] ИЛИ НЕАВТОМАТИЧЕСКИЕ/	ШТ	2
115	АВТОМАТ 3Х 63А	ШТ	1
116	АВТОМАТ 3Х 40А	ШТ	1
117	АВТОМАТ 1Х 32А	ШТ	2
118	ВЫКЛЮЧАТЕЛЬ ОДНОКЛАВИШНЫЙ УТОПЛЕННОГО ТИПА ПРИ СКРЫТОЙ ПРОВОДКЕ	100ШТ	0.06
119	РОЗЕТКА НАРУЖНАЯ	ШТ	6
120	ВЫКЛЮЧАТЕЛИ, ПЕРЕКЛЮЧАТЕЛИ И ШТЕПСЕЛЬНЫЕ РОЗЕТКИ. БЛОКИ С ТРЕМЯ ВЫКЛЮЧАТЕЛЯМИ И ОДНОЙ ШТЕПСЕЛЬНОЙ РОЗЕТКОЙ УТОПЛЕННОГО ТИПА ПРИ СКРЫТОЙ ПРОВОДКЕ	100ШТ	0.09
121	РОЗЕТКА ШТЕПСЕЛЬНАЯ 1-Х ПОЛЮСНАЯ С ЗАЗЕМЛЕНИЯМ	ШТ	3
122	РОЗЕТКА ШТЕПСЕЛЬНАЯ 2-Х ПОЛЮСНАЯ С ЗАЗЕМЛЕНИЯМ	ШТ	6
123	ВЫКЛЮЧАТЕЛЬ ОДНОКЛАВИШНЫЙ УТОПЛЕННОГО ТИПА ПРИ СКРЫТОЙ ПРОВОДКЕ	100ШТ	0.03
124	ВЫКЛЮЧАТЕЛЬ ДВУХПОЛЮСНЫЙ ДЛЯ СКРЫТОЙ УСТАНОВКИ, НА ТОК 10А-250ВТ	ШТ	3
125	КОРОБКА ОТВЕТВИТЕЛЬНАЯ	ШТ	3
ПОС			
126	ПРИБОРЫ И УСТРОЙСТВА СИГНАЛИЗИРУЮЩИЕ ОБЪЕКТОВЫЕ. УСТРОЙСТВА УЛЬТРАЗВУКОВЫЕ ПРИБОР УЛЬТРАЗВУКОВОЙ В ОДНОБЛОЧНОМ ИСПОЛНЕНИИ	ШТ	1
127	БЛОК БЕСПЕРЕБОЙНОГО ПИТАНИЯ	ШТ	1
128	АККУМУЛЯТОР ТИП С-2, СК-2 #/АККУМУЛЯТОРЫ КИСЛОТНЫЕ СТАЦИОНАРНЫЕ/	ШТ	3
129	АККУМУЛЯТОР 12 В, 7А/Ч	ШТ	3
130	ПРИБОР АЛТАЙ-4	ШТ	2
131	ПРИБОРЫ И УСТРОЙСТВА СИГНАЛИЗИРУЮЩИЕ ОБЪЕКТОВЫЕ. УСТРОЙСТВА УЛЬТРАЗВУКОВЫЕ ПРИБОР УЛЬТРАЗВУКОВОЙ В ОДНОБЛОЧНОМ ИСПОЛНЕНИИ	ШТ	3
132	СИГНАЛЬНО-ЗВУКОВОЙ УСТРОЙСТВО СУЗ	ШТ	3
133	ИЗВЕЩАТЕЛИ ПС АВТОМАТИЧЕСКИЕ ДЫМОВОЙ, ФОТОЭЛЕКТРИЧЕСКИЙ, РАДИОИЗОТОПНЫЙ, СВЕТОВОЙ В НОРМАЛЬНОМ ИСПОЛНЕНИИ	ШТ	14
134	ИЗВЕЩАТЕЛЬ ПОЖАРНЫЙ ДЫМОВОЙ	ШТ	14

135	ДАТЧИК	ШТ	4
136	ДАТЧИК ИНФРАКРАСНЫЙ ДВИЖЕНИЯ	ШТ	2
137	ДАТЧИК РАЗБИТИЯ СТЕКЛА	ШТ	2
138	ИЗВЕЩАТЕЛИ ПС ТЕПЛОВОЙ ЭЛЕКТРО-КОНТАКТНЫЙ, МАГНИТОКОНТАКТНЫЙ В НОРМАЛЬНОМ ИСПОЛНЕНИИ	ШТ	4
139	ДАТЧИК СМК	ШТ	4
140	КАБЕЛИ ДО 35 КВ В ПРОЛОЖЕННЫХ ТРУБАХ, БЛОКАХ И КОРОБАХ. КАБЕЛЬ, МАССА 1 М, КГ, ДО 1	100М	2.55
141	КАБЕЛЬ УТР-2Х0,52	М	120
142	ПРОВОД ТРП-2Х0,4	М	130
143	ПРОВОД ПУГНП-2Х1	М	5
144	РАЗДЕЛКА И ВКЛЮЧЕНИЕ КАБЕЛЕЙ И ПРОВОДОВ. КАБЕЛЬ В ШТИФТОВЫЕ РАМКИ ПАЙКОЙ, ЕМКОСТЬ КАБЕЛЯ 40Х2, 20Х5	10КОНЦЮ В	4.9
145	ИЗМЕРЕНИЕ КАБЕЛЕЙ. ПРОСЛУШИВАНИЕ И ИЗМЕРЕНИЕ ПЕРЕХОДНЫХ ЗАТУХАНИЙ НА ПАРНЫХ КАБЕЛЯХ, ЕМКОСТЬ 100Х2	КАБЕЛЬ	51
146	ПЕРЕВОЗКА ГРУЗОВ АВТОМОБИЛЕМ НА 30 КМ, КЛАСС ГРУЗА 1	Т	50
147	ОПОРА ДЛЯ УЛИЧНОГО СВЕТИЛЬНИКА	ШТ	5
148	УЛИЧНЫЙ СВЕТИЛЬНИК ТИПА "КОБРА"	ШТ	5
149	УСТРОЙСТВО ПОКРЫТИЙ ИЗ БРУСЧАТКИ НА ЦЕМЕНТНОМ РАСТВОРЕ С ЗАПОЛНЕНИЕМ ШВОВ	100М2	1.46
150	УСТАНОВКА БОРТОВЫХ КАМНЕЙ БЕТОННЫХ ПРИ ЦЕМЕНТОБЕТОННЫХ ПОКРЫТИЯХ	100М	0.52
151	УСТРОЙСТВО ВОДОСБРОСНЫХ СООРУЖЕНИЙ С ПРОЕЗЖЕЙ ЧАСТИ ИЗ ЛОТКОВ В ОТКОСАХ НАСЫПИ	100М	0.46
152	ЛОТКИ	М	46
153	ПОСЕВ ГАЗОНОВ ПАРТЕРНЫХ, МАВРИТАНСКИХ И ОБЫКНОВЕННЫХ ВРУЧНУЮ	100М2	0.35
154	ПРОКЛАДКА ТРУБОПРОВОДОВ ВОДОСНАБЖЕНИЯ ИЗ НАПОРНЫХ ПОЛИЭТИЛЕНОВЫХ ТРУБ НИЗКОГО ДАВЛЕНИЯ СРЕДНЕГО ТИПА НАРУЖНЫМ ДИАМЕТРОМ 25 ММ	100М	0.5
155	ВЕНТИЛЬ	ШТ	3
156	СТУЛ	ШТ	2
157	ОСТЕКЛЕНИЕ ПЕРЕГОРОДОК ПРОФИЛЬНЫМ СТЕКЛОМ МАРКИ КП-1-250 В ОДИН СЛОЙ	М2	15
158	СТЕКЛЯННЫЕ ПЕРЕГОРОДКИ /МЕЖДУ БАНОКОМАТАМИ	М2	15
159	РЕШЕТЧАТЫЙ ПОРОГ /ДЛЯ ВХОДА ЗДАНИЙ - ПО ДИЗАЙНУ/	М	4
160	МОНТАЖ СВЯЗЕЙ И РАСПОРОК ИЗ ОДИНОЧНЫХ И ПАРНЫХ УГОЛКОВ, ГНУТОСВАРНЫХ ПРОФИЛЕЙ ДЛЯ ПРОЛЕТОВ ДО 24 М ПРИ ВЫСОТЕ ЗДАНИЯ ДО 25 М	Т	1.026
161	ЭЛЕКТРОДУГОВАЯ СВАРКА ПРИ МОНТАЖЕ ОДНОЭТАЖНЫХ ПРОИЗВОДСТВЕННЫХ ЗДАНИЙ ПОКРЫТИЙ [ФЕРМЫ, БАЛКИ]	10Т	0.1026
162	ОГРУНТОВКА МЕТАЛЛИЧЕСКИХ ПОВЕРХНОСТЕЙ ЗА ОДИН РАЗ ГРУНТОВКОЙ ГФ-021	100М2	0.36
163	УСТРОЙСТВО КОЗЫРЬКОВ	М2	17
164	КОЗЫРЁК ИЗ КОЛЁННОГО СТЕКЛО /КОМПЛЕКТ/	М2	17
165	МОНТАЖ ВЕРТИКАЛЬНЫХ СВЯЗЕЙ В ВИДЕ ФЕРМ ДЛЯ ПРОЛЕТОВ ДО 24 М ПРИ ВЫСОТЕ ЗДАНИЯ ДО 25 М	Т	0.654
166	ДЕКОР ПАНЕЛИ ИЗ НЕРЖАВЕЧНЫЕ ТРУБ 20Х50ММ	М2	17
167	УСТАНОВКА БЛОКОВ ДЕРЕВО АЛЮМИНИЕВЫХ, АЛЮМИНИЕВЫХ, МЕТАЛЛОПЛАСТИКОВЫХ В НАРУЖНЫХ И ВНУТРЕННИХ ДВЕРНЫХ ПРОЕМАХ: В КАМЕННЫХ СТЕНАХ ПЛОЩАДЬЮ ПРОЕМА ДО 3 М2	100М2	0.0252
168	ДВЕРЬ СЕНСОРНЫЙ	М2	2.52
169	УСТАНОВКА БЛОКОВ ДЕРЕВО АЛЮМИНИЕВЫХ, АЛЮМИНИЕВЫХ, МЕТАЛЛОПЛАСТИКОВЫХ В НАРУЖНЫХ И ВНУТРЕННИХ ДВЕРНЫХ ПРОЕМАХ: В КАМЕННЫХ СТЕНАХ ПЛОЩАДЬЮ ПРОЕМА ДО 3 М2	100М2	0.0441
170	ДВЕРЬ ИЗ КАЛЕННОГО СТЕКЛО	М2	4.41
171	КОНДИЦИОНЕР КАССЕТНЫЙ /КАССЕТА-1 ШТ., АГРЕГАТ -1 ШТ/	ШТ	1
172	КОНДИЦИОНЕР №12	ШТ	2
173	СЕТЕВОЙ КАРАБА /LIGHT BOOKS /	М2	44.4
174	МОНИТОР ЦЕНСОР ПК	ШТ	1
175	РАСКРОЙ И ИЗГОТОВЛЕНИЕ ПАНЕЛЕЙ ИЗ ЛИСТОВ «АЛЮПАН»	100М2	1.5598
176	ОБЛИЦОВКА ФАСАДА ДЕКОРАТИВНЫМИ ПАНЕЛЯМИ ТИПА «АЛЮПАН» С УСТРОЙСТВОМ КАРКАСА ИЗ УГЛОВОЙ СТАЛИ НА ПАРАПЕТНОЙ ЧАСТИ	100М2	1.418
177	АЛЮМИНИЙ КОМПОЗИТНЫЕ ПАНЕЛИ "АЛЮПАН"	М2	155.98
178	ОБЪЕМНЫЕ БУКВЫ /ЛОГОТИП/	КОМПЛЕК Т	8
179	УСТАНОВКА СЧЕТЧИКОВ [ВОДОМЕРОВ] ДИАМЕТРОМ ДО 40 ММ	СЧЕТЧИК	1
180	СЧЕТЧИК ДЛЯ ВОДЫ	ШТ	1

УТВЕРЖДАЮ
УПРАВЛЯЮЩИЙ
КИЗИЛТЕПИНСКИМ ФИЛИАЛОМ
АК "АГРОБАНК"



ПРОТОКОЛ СОГЛАСОВАНИЯ ЦЕН

НА УСТРОЙСТВО ЗДАНИЕ СМАРТ ОФИСА В РАЙЦЕНТРЕ КИЗИЛТЕПИНСКОГО РАЙОНА

№№	НАИМЕНОВАНИЕ РЕСУРСА	ЕД.ИЗМ	ЦЕНА
1	СЕТКА ВР-3	М2	12 000.00
2	СВЕТИЛНИКИ ПОЛОВЫЕ	ШТ	650 000.00
3	КОРОБКА ДЛЯ УСТАНОВКИ ВЫКЛЮЧАТЕЛЕЙ И РОЗЕТОК НАСТЕННАЯ КУВ-1М	ШТ	2 250.00
4	ПЕРЕГАРОДКА ИЗ МДФ	М2	180 000.00
5	РОЗЕТКА СКРЫТОЙ УСТАНОВКИ, НА 2 МОДУЛЯ RJ45	ШТ	36 500.00
6	СЕТ. ФИЛЬТР 8 РОЗ.+ ВЫК. 16А 2М	ШТ	89 000.00
7	КАБЕЛЬ С МЕДНЫЙ ЖИЛОЙ, С ПВХ ИЗОЛЯЦИЕЙ, В ПВХ ОБОЛОЧКЕ СЕЧ. 3Х2,5 ММ2 ВВГНГ-660	1000М	8 300 000.00
8	КАБЕЛЬ С МЕДНЫЙ ЖИЛОЙ, С ПВХ ИЗОЛЯЦИЕЙ, В ПВХ ОБОЛОЧКЕ СЕЧ. 3Х1,5 ММ2 ВВГНГ-660	1000М	7 300 000.00
9	КАБЕЛЬ С МЕДНЫЙ ЖИЛОЙ, С ПВХ ИЗОЛЯЦИЕЙ, В ПВХ ОБОЛОЧКЕ СЕЧ. 5Х6 ММ2 ВВГНГ-660	1000М	51 600 000.00
10	КАБЕЛЬ С МЕДНЫЙ ЖИЛОЙ, С ПВХ ИЗОЛЯЦИЕЙ, В ПВХ ОБОЛОЧКЕ СЕЧ. 4Х2,5 ММ2 ВВГНГ-660	1000М	36 600 000.00
11	ТРУБА ГОФРИРОВАННАЯ ПВХ ДУ-16	М	2 250.00
12	ТРУБА ГОФРИРОВАННАЯ ПВХ ДУ-20	М	3 350.00
13	ЩИТ ВНУТР. 32	ШТ	235 000.00
14	КОРОБКА ОТВЕТВИТЕЛЬНАЯ	ШТ	13 000.00
15	КОРОБКА ДЛЯ УСТАНОВКИ ВЫКЛЮЧАТЕЛЕЙ И РОЗЕТОК НАСТЕННАЯ КУВ-1М	ШТ	2 250.00
16	ВЫКЛЮЧАТЕЛЬ ДВУХПОЛЮСНЫЙ ДЛЯ СКРЫТОЙ УСТАНОВКИ, НА ТОК 10А-250ВТ	ШТ	25 000.00
17	ВЫКЛЮЧАТЕЛЬ ОДНОПОЛЮСНЫЙ ДЛЯ СКРЫТОЙ УСТАНОВКИ, НА ТОК 10А-250ВТ	ШТ	18 000.00
18	СВЕТИЛЬНИК СВЕТОДИОДНЫЙ LED 18ВТ 220В	ШТ	50 000.00
19	СВЕТОДИОДНЫЙ ЛЕНТА 5Х2	М	97 000.00
20	ВНУТР. РОЗЕТОЧНЫЙ БЛОК	ШТ	45 000.00
21	ЛЮЧОК В ПОЛ /НАПОЛЬНЫЙ ЛЮК/	ШТ	950 000.00
22	РОЗЕТОЧНЫЙ МОДУЛЬ	ШТ	4 500.00
23	МОДУЛЬ РЖ45	ШТ	2 500.00
24	КОРОБ ПВХ 10Х6ММ	М	4 050.00
25	КОРОБ ПВХ 16Х25ММ	М	7 500.00
26	КОРОБ ПВХ 60Х40ММ	М	27 300.00
27	КОРОБ ПВХ 25Х25ММ	М	5 500.00
28	РОЗЕТКА НАРУЖНАЯ	ШТ	35 000.00
29	РОЗЕТКА ШТЕПСЕЛЬНАЯ 1-Х ПОЛЮСНАЯ С ЗАЗЕМЛЕНИЕМ	ШТ	21 500.00
30	РОЗЕТКА ШТЕПСЕЛЬНАЯ 2-Х ПОЛЮСНАЯ С ЗАЗЕМЛЕНИЕМ	ШТ	45 000.00
31	ВЫКЛЮЧАТЕЛЬ ДВУХПОЛЮСНЫЙ ДЛЯ СКРЫТОЙ УСТАНОВКИ, НА ТОК 10А-250ВТ	ШТ	25 000.00
32	КОРОБКА ОТВЕТВИТЕЛЬНАЯ	ШТ	13 000.00
33	КАБЕЛЬ УТР-2Х0,52	М	6 250.00
34	ПРОВОД ТРП-2Х0,4	М	9 450.00
35	ПРОВОД ПУГНП-2Х1	М	5 850.00
36	УЛИЧНЫЙ СВЕТИЛЬНИК ТИПА "КОБРА"	ШТ	1 300 000.00
37	ЛОТКИ	М	20 000.00
38	ВЕНТИЛЬ	ШТ	15 000.00
39	СТЕКЛЯНЫЕ ПЕРЕГОРОДКИ /МЕЖДУ БАНОКОМАТАМИ	М2	650 000.00
40	РЕШЕЧАТЫЙ ПОРОГ /ДЛЯ ВХОДА ЗДАНИЙ - ПО ДИЗАЙНУ/	М	25 000.00
41	КОЗЫРЕК ИЗ КОЛЕННОГО СТЕКЛО /КОМПЛЕКТ/	М2	1 500 000.00
42	ДЕКОР ПАНЕЛИ ИЗ НЕРЖАВЕЧНЫЕ ТРУБ 20Х50ММ	М2	850 000.00
43	ДВЕРЬ СЕНСОРНЫЙ	М2	9 325 396.83
44	ДВЕРЬ ИЗ КАЛЕННОГО СТЕКЛО	М2	650 000.00
46	ГОРЯЧЕКАТАНАЯ АРМАТУРНАЯ СТАЛЬ ПЕРИОДИЧЕСКОГО ПРОФИЛЯ КЛАССА А-III ДИАМЕТРОМ 6 ММ	Т	14 579 046.00
47	ГОРЯЧЕКАТАНАЯ АРМАТУРНАЯ СТАЛЬ ПЕРИОДИЧЕСКОГО ПРОФИЛЯ КЛАССА А-III ДИАМЕТРОМ 12 ММ	Т	14 579 046.00
48	БРУСЧАТКА	М2	79 134.00
49	ВОДА ДИСТИЛЛИРОВАННАЯ	КГ	0.00
50	ВОДА	М3	770.00
51	КИРПИЧ КЕРАМИЧЕСКИЙ, СИЛИКАТНЫЙ ИЛИ ПУСТОТЕЛЫЙ РАЗМЕР И МАРКА ПО ПРОЕКТУ	1000ШТ	760 000.00

52	РАСТВОР ЦЕМЕНТНО-ИЗВЕСТКОВЫЙ 1:1:6	МЗ	650 063.00
53	РАСТВОР ГОТОВЫЙ КЛАДОЧНЫЙ ЦЕМЕНТНЫЙ, МАРКА 100	МЗ	650 063.00
54	СМЕСИ СУХИЕ ИЗВЕСТКОВО-КАРБОНАТНЫЕ ШТУКАТУРНЫЕ	Т	955 000.00
56	КАМНИ БОРТОВЫЕ	М	85 000.00
57	ЩЕБЕНЬ ИЗ ПРИРОДНОГО КАМНЯ ДЛЯ СТРОИТЕЛЬНЫХ РАБОТ МАРКА 800, ФРАКЦИЯ, ММ: 20-40	МЗ	35 000.00
58	ВОДА	МЗ	770.00
59	КРЕПЛЕНИЯ ДЛЯ ПЛАСТИКОВЫХ ТРУБ ПО ПРОЕКТУ	КОМП	0.00
60	ВИНТЫ САМОНАРЕЗАЮЩИЕ	ШТ	500.00
61	АНКЕРНЫЕ БОЛТЫ	ШТ	1 500.00
65	БИТУМЫ НЕФТЯНЫЕ СТРОИТЕЛЬНЫЕ МАРКИ БН-90/10	Т	2 540 000.00
69	ВИНТЫ С ПОЛУКРУГЛОЙ ГОЛОВКОЙ ДЛИНОЙ 50 ММ	Т	18 000 000.00
70	БОЛТЫ СТРОИТЕЛЬНЫЕ С ГАЙКАМИ И ШАЙБАМИ	Т	18 904 348.00
71	ВИНТЫ САМОНАРЕЗАЮЩИЕ СМ1-35	Т	18 000 000.00
72	ГВОЗДИ СТРОИТЕЛЬНЫЕ	Т	8 000 000.00
73	ДЮБЕЛИ РАСПОРНЫЕ	100ШТ	12 000.00
74	ДЮБЕЛИ С КАЛИБРОВАННОЙ ГОЛОВКОЙ (В ОБОЙМАХ) 3x58,5 ММ	Т	3 700 000.00
75	ДЮБЕЛИ ДЛЯ ПРИСТРЕЛКИ	10ШТ	1 200.00
76	БОЛТЫ СТРОИТЕЛЬНЫЕ С ГАЙКАМИ И ШАЙБАМИ	КГ	18 904.35
77	ПЛИТКИ КЕРАМОГРАНИТНЫЕ	М2	145 000.00
80	ВЫТЯЖНЫЕ КЛЕПКИ	ШТ	40.00
81	ИЗВЕСТЬ СТРОИТЕЛЬНАЯ НЕГАШЕНАЯ ХЛОРНАЯ МАРКИ А	КГ	900.00
82	ИЗВЕСТЬ СТРОИТЕЛЬНАЯ НЕГАШЕНАЯ КОМОВАЯ, СОРТ 1	Т	900 000.00
83	ГИПСОВЫЕ ВЯЖУЩИЕ Г-3	Т	296 000.00
84	ВИНТЫ САМОНАРЕЗАЮЩИЕ С УПЛОТНИТЕЛЬНОЙ ПРОКЛАДКОЙ 4,8x35	ШТ	500.00
85	ВИНТЫ САМОНАРЕЗАЮЩИЕ С УПЛОТНИТЕЛЬНОЙ ПРОКЛАДКОЙ 4,8x80 ММ	ШТ	500.00
86	КРАСКИ МАСЛЯНЫЕ ЗЕМЛЯНЫЕ МА-0115 МУМИЯ, СУРИК ЖЕЛЕЗНЫЙ	Т	28 000 000.00
87	КРАСКИ ВОДОЭМУЛЬСИОННЫЕ	Т	9 000 000.00
88	КРАСКА	КГ	28 000.00
91	ЛАК БИТУМНЫЙ БТ-123	Т	17 400 000.00
92	ЛАК ЭЛЕКТРОИЗОЛЯЦИОННЫЙ 318	КГ	17 400.00
94	ГРУНТОВКА ГФ-021 КРАСНО-КОРИЧНЕВАЯ	Т	18 300 000.00
95	ГРУНТОВКА	Т	12 000 000.00
96	ДЮБЕЛЬ-ПРОБКИ ДЛИНОЙ 65 ММ	ШТ	120.00
98	РАСТВОРИТЕЛЬ МАРКИ Р-4	Т	14 100 000.00
99	ОЛИФА КОМБИНИРОВАННАЯ К-3	Т	10 600 000.00
100	КЛЕЙ ФЕНОЛПОЛИВИНИЛАЦЕТАТНЫЙ	Т	0.00
101	КЛЕЙ 88-СА	КГ	22 410.00
102	ШПАТЛЕВКА КЛЕЕВАЯ	Т	826 000.00
103	ШПАТЛЕВКА КЛЕЕВАЯ	Т	826 000.00
104	КЛЕЙ ДЛЯ ОБЛИЦОВОЧНЫХ РАБОТ (СУХАЯ СМЕСЬ)	Т	855 000.00
106	МАСТИКА ГЕРМЕТИЗИРУЮЩАЯ НЕТВЕРДЕЮЩАЯ "ГЭЛАН"	Т	5 755 077.00
107	МАСТИКА КЛЕЯЩАЯ МОРОЗОСТОЙКАЯ БИТУМНО-МАСЛЯНАЯ МБ-50	Т	5 755 077.00
108	МАСТИКА ТИОКОЛОВАЯ СТРОИТЕЛЬНОГО НАЗНАЧЕНИЯ КБ-0,5	КГ	5 755.08
109	ПЛЕНКА ПОЛИВИНИЛХЛОРИДНАЯ ДЕКОРАТИВНО-ОТДЕЛОЧНАЯ САМОКЛЕЮЩАЯСЯ МАРКИ ПДСПО-12	1000М2	5 660 000.00
110	ГИПСОКАРТОННАЯ ПЛИТКА "KNAUF"	М2	18 700.00
111	КАТАНКА ГОРЯЧЕКАТАНАЯ В МОТКАХ ДИАМЕТРОМ 6,3-6,5 ММ	Т	2 333 333.00
112	ПРОВОЛОКА СТАЛЬНАЯ НИЗКОУГЛЕРОДИСТАЯ РАЗНОГО НАЗНАЧЕНИЯ ОЦИНКОВАННАЯ ДИАМЕТРОМ 3,0 ММ	Т	5 250 000.00
116	ВЫТРАЖЫ С КОЛЕННЫМ СТЕКЛОМ ТОЛЩ 10-20ММ	М2	650 000.00
119	УАЙТ-СПИРИТ	Т	3 000 000.00
120	КИСЛОРОД ТЕХНИЧЕСКИЙ ГАЗООБРАЗНЫЙ	МЗ	2 625.00
122	МЫЛО ТВЕРДОЕ ХОЗЯЙСТВЕННОЕ 72%	ШТ	4 500.00
126	ШУРУПЫ С ПОЛУКРУГЛОЙ ГОЛОВКОЙ 4x40 ММ	Т	18 000 000.00
127	ЭЛЕКТРОДЫ ДИАМЕТРОМ 4 ММ Э42	Т	13 474 783.00
128	ЭЛЕКТРОДЫ ДИАМЕТРОМ 4 ММ Э46	Т	13 474 783.00
129	ЭЛЕКТРОДЫ ДИАМЕТРОМ 5 ММ Э42А	Т	13 474 783.00
130	ЭЛЕКТРОДЫ ДИАМЕТРОМ 4 ММ Э42А	КГ	13 474.78
134	ШКУРКА ШЛИФОВАЛЬНАЯ ДВУХСЛОЙНАЯ С ЗЕРНИСТОСТЬЮ 40/25	М2	4 000.00
136	ОЧЕС ЛЬНЯНОЙ	КГ	118.00
137	ПИЛОМАТЕРИАЛЫ ХВОЙНЫХ ПОРОД. БРУСКИ ОБРЕЗНЫЕ ДЛИНОЙ 4-6,5 М, ШИРИНОЙ 75-150 ММ, ТОЛЩИНОЙ 40-75 ММ I СОРТА	МЗ	3 913 043.00
138	ПИЛОМАТЕРИАЛЫ ХВОЙНЫХ ПОРОД. БРУСКИ ОБРЕЗНЫЕ ДЛИНОЙ 4-6,5 М, ШИРИНОЙ 75-150 ММ, ТОЛЩИНОЙ 40-75 ММ IV СОРТА	МЗ	3 913 043.00
139	ПИЛОМАТЕРИАЛЫ ХВОЙНЫХ ПОРОД. БРУСЬЯ НЕОБРЕЗНЫЕ ДЛИНОЙ 4-6,5 М, ВСЕ ШИРИНЫ, ТОЛЩИНОЙ 100, 125 ММ IV СОРТА	МЗ	3 913 043.00
140	ПИЛОМАТЕРИАЛЫ ХВОЙНЫХ ПОРОД. ДОСКИ ОБРЕЗНЫЕ ДЛИНОЙ 4-6,5 М, ШИРИНОЙ 75-150 ММ, ТОЛЩИНОЙ 32-40 ММ III СОРТА	МЗ	3 913 043.00
141	ПИЛОМАТЕРИАЛЫ ХВОЙНЫХ ПОРОД. ДОСКИ ОБРЕЗНЫЕ ДЛИНОЙ 4-6,5 М, ШИРИНОЙ 75-150 ММ, ТОЛЩИНОЙ 44 ММ И БОЛЕЕ III СОРТА	МЗ	3 913 043.00
142	КАБЕЛЬ УТП 6САТ	М	5 892.00
143	ПРОВОД ПУГНП 2x1,5	М	6 950.00
144	ТРУБЫ ПОЛИПРОПИЛЕНОВЫЕ ДЛЯ ХОЛОДНОЙ ВОДЫ PN16 D25 /D*3/4, СТЕНКА 3,5/	М	7 017.00
146	ЯКОРНЫЙ ПОДВЕС С ПРОВОЛОКОЙ	М	1 500.00

147	ПРЯМОЙ ПОДВЕС	М	1 500.00
148	УДЛИНИТЕЛЬ	М	1 500.00
149	СОЕДИНИТЕЛЬ 1-ГО УРОВНЯ	М	1 500.00
150	СОЕДИНИТЕЛЬ 2-ГО УРОВНЯ	М	1 500.00
151	ШПАТЛЕВКА КНАУФ	Т	826 000.00
152	ДЮБЕЛИ МОНТАЖНЫЕ	10 ШТ	1 200.00
153	НИТКИ СУРОВЫЕ	КГ	0.00
154	СЕМЕНА ГАЗОННЫХ ТРАВ	КГ	150 000.00
155	ЩЕБЕНЬ	М3	35 000.00
156	БЛОКИ ДВЕРНЫЕ ИЗ ДЕРЕВО АЛЮМИНИЯ, АЛЮМИНИЯ, МЕТАЛЛОПЛАСТИКА	М2	0.00
157	ВЕТОШЬ	КГ	600.00
158	ВАЗЕЛИН ТЕХНИЧЕСКИЙ	КГ	0.00
159	МАТЕРИАЛ РУЛОННЫЙ	М2	0.00
160	ТАЛЬК МОЛОТЫЙ СОРТ 1	Т	0.00
161	ШЛИФКРУГИ	ШТ	11 564.00
162	БЕТОН ТЯЖЕЛЫЙ, КЛАСС В 7,5 (М100)	М3	517 952.00
163	БЕТОН ТЯЖЕЛЫЙ, КЛАСС В 15 (М200)	М3	632 332.00
164	РАСТВОР ЦЕМЕНТНЫЙ МАРКА ПО ПРОЕКТУ	М3	650 063.00
165	РАСТВОР ГОТОВЫЙ КЛАДОЧНЫЙ (СОСТАВ И МАРКА ПО ПРОЕКТУ)	М3	650 063.00
166	РАСТВОР ГОТОВЫЙ КЛАДОЧНЫЙ ТЯЖЕЛЫЙ ЦЕМЕНТНЫЙ МАРКА ПО ПРОЕКТУ	М3	650 063.00
167	СМЕСЬ СУХАЯ ДЛЯ ЗАДЕЛКИ ШВОВ	Т	4 800 000.00
168	ПЕСОК ДЛЯ СТРОИТЕЛЬНЫХ РАБОТ ПРИРОДНЫЙ	М3	33 333.00
169	ГРАВИЙ ДЛЯ СТРОИТЕЛЬНЫХ РАБОТ ФРАКЦИИ 20-40 ММ	М3	22 901.00
170	ПРОПАН-БУТАН, СМЕСЬ ТЕХНИЧЕСКАЯ	КГ	2 900.00
171	ВОЗДУХОВОДЫ МЕТАЛЛИЧЕСКИЕ	М2	146 500.00
172	ПАТРОНЫ ДЛЯ СТРОИТЕЛЬНО-МОНТАЖНОГО ПИСТОЛЕТА	1000ШТ	50 000.00
173	ПРОКЛАДКИ РЕЗИНОВЫЕ (ПЛАСТИНА ТЕХНИЧЕСКАЯ ПРЕССОВАННАЯ)	КГ	5 400.00
174	БИРКИ МАРКИРОВОЧНЫЕ	100ШТ	5 000.00
175	ВТУЛКИ ИЗОЛИРУЮЩИЕ	ШТ	30.00
176	ЗАГЛУШКИ	10ШТ	400.00
177	КНОПКИ МОНТАЖНЫЕ	1000ШТ	40 000.00
178	СКОБЫ	10ШТ	400.00
179	КЛЕЙ РЕЗИНОВЫЙ НОМ. 88-Н	КГ	0.00
180	ТРУБЫ ВОДОСТОЧНЫЕ	М	28 200.00
181	ПРОФИЛЬ 60X27X0,6	М	6 600.00
182	ДЮБЕЛИ РАСПОРНЫЕ (МАРКА ПО ПРОЕКТУ)	ШТ	120.00
183	ОТДЕЛЬНЫЕ КОНСТРУКТИВНЫЕ ЭЛЕМЕНТЫ ЗДАНИЙ И СООРУЖЕНИЙ С ПРЕОБЛАДАНИЕМ ГОРЯЧЕКАТАНЫХ ПРОФИЛЕЙ, СРЕДНЯЯ МАССА СБОРОЧНОЙ ЕДИНИЦЫ СВЫШЕ 0.1 ДО 0.5 Т	Т	14 171 673.00
184	СТАЛЬНЫЕ КОНСТРУКЦИИ	Т	14 171 673.00
185	АЛЮМИНИЙ КОМПОЗИТНЫЕ ПАНЕЛИ "АЛЮПАН"	М2	250 000.00
186	КОНСТРУКЦИИ ИНДИВИДУАЛЬНЫЕ РЕШЕТЧАТЫЕ СВАРНЫЕ ИЗ СТАЛИ МЕЛКИХ ПРОФИЛЕЙ МАССА, ДО 0,1Т	Т	14 171 673.00
187	ЩИТЫ ИЗ ДОСОК ТОЛЩИНОЙ 25 ММ	М2	80 817.00
188	ПРОФНАСТИЛ ОЦИНКОВАННЫЕ ТОЛЩ.0,5ММ	М2	90 000.00
190	ДЮБЕЛИ ПЛАСТМАССОВЫЕ С ШУРУПАМИ 12X70 ММ	10 ШТ	1 200.00
192	ГИЛЬЗЫ СОЕДИНИТЕЛЬНЫЕ	100ШТ	1 250.00
193	РЕШЕТКИ ЖАЛЮЗИЙНЫЕ	ШТ	65 200.00
194	КОЛПАЧКИ ИЗОЛИРУЮЩИЕ	10ШТ	1 450.00
195	ЛЕНТА К226	100М	75 000.00
196	НАКОНЕЧНИКИ КАБЕЛЬНЫЕ МЕДНЫЕ	ШТ	0.00
197	НАКОНЕЧНИКИ КАБЕЛЬНЫЕ	ШТ	500.00
198	НАКОНЕЧНИКИ	КГ	5 400.00
199	ОКОНЦЕВАТЕЛИ МАРКИРОВОЧНЫЕ	100ШТ	0.00
200	ПАТРОНЫ ДЛЯ ПРИСТРЕЛКИ	10ШТ	1 200.00
201	ПЕРЕМЫЧКИ ГИБКИЕ, ТИП ПГС-50	ШТ	50.00
205	СТАЛЬ УГЛЕРОДИСТАЯ ОБЫКНОВЕННОГО КАЧЕСТВА, МАРКА СТАЛИ ВСТЗПС-1, КРУГЛАЯ ДИАМЕТРОМ 10 ММ	Т	5 887 989.00
206	СЖИМЫ ОТВЕТВИТЕЛЬНЫЕ	100ШТ	12 500.00
209	ШУРУПЫ-САМОРЕЗЫ 35 ММ	КГ	18 000.00
210	ПЕНА МОНТАЖНАЯ (ГЕРМЕТИК ПЕНОПОЛИУРЕТАНОВЫЙ ТИПА МАКРОФЛЕКС, SOUDAL) ДЛЯ ГЕРМЕТИЗАЦИИ СТЫКОВ В БАЛЛОНЧИКЕ ЕМКОСТЬЮ 0,75 Л	ШТ	39 130.00
211	ПРОВОДА ДЛЯ ВОЗДУШНЫХ ЛИНИЙ ЭЛЕКТРОПЕРЕДАЧИ МЕДНЫЕ МАРКИ М СЕЧ. 4 ММ2	Т	3 500 000.00
213	КАНАТ ДВОЙНОЙ СВИВКИ, ТИПА ТК, КОНСТРУКЦИИ 6X19(1+6+12)+1 О.С. ОЦИНКОВАННЫЙ, ИЗ ПРОВОЛОК МАРКИ В, МАРКИРОВОЧНАЯ ГРУППА 1770 Н/ММ2, ДИАМЕТРОМ, ММ: 5,5	10М	7 210.00
215	СТЕКЛОЛЕНТА ЛИПКАЯ ИЗОЛЯЦИОННАЯ НА ПОЛИКАСИНОВОМ КОМПАУНДЕ МАРКИ ЛЭСПЛ, ШИРИНОЙ 20-30 ММ, ТОЛЩИНОЙ ОТ 0,14 ДО 0,19 ММ ВКЛЮЧИТЕЛЬНО	КГ	7 200.00
1	МОДУЛЬНЫЕ СОЛНЦА ЗАЩИТНЫЕ ПАНЕЛИ	КВТ	11 000 000.00
2	СЧЕТЧИК ЕХ 518	ШТ	2 000 000.00
3	ДИФУЗЯТОР ПОТОЛОЧНЫЙ	ШТ	400 000.00
4	ВИДЕОКАМЕРА КУПОЛЬНЫЙ IP	ШТ	983 000.00
5	СВИЧ 8Х	ШТ	3 560 000.00
6	НВР 16Х	ШТ	4 650 000.00
7	ЖЕСТКИЙ ДИСК 6 ТРБ	ШТ	3 200 000.00

8	ДИВАН ОЖИДАНИЯ	ШТ	3 400 000.00
9	УРНА ОСТЕКЛЕННЫЙ	ШТ	110 000.00
10	УРНА ЖБ ДЕКОРИВНЫЙ	ШТ	110 000.00
11	СКАМЕЙКА УЛИЧНЫЙ	ШТ	1 200 000.00
12	КОММУТАТОР TL-SG3428XMP	ШТ	856 000.00
13	MEDIAKONVERTOR TP-LINK MC210CS	ШТ	550 000.00
14	ОПТИЧЕСКАЯ ПАТЧ-ПАНЕЛЬ 1U	ШТ	256 000.00
15	ПАТЧ-КОРД 3ММ	ШТ	185 000.00
16	МОДУЛЬ SFP	ШТ	385 000.00
17	МОДУЛЬ SFP+	ШТ	455 000.00
18	МОДУЛЬ SFP+20	ШТ	445 000.00
19	ОПТИЧЕСКАЯ ПАТЧ-ПАНЕЛЬ 24 PORT	ШТ	556 000.00
20	ОРГАНАЙЗЕР	ШТ	150 000.00
21	ПАТЧ-КОРД 0,5М	ШТ	15 000.00
22	ПАТЧ-КОРД 3М	ШТ	45 000.00
23	КОННЕКТОРЫ RJ-45 CAT6	ШТ	2 200.00
24	МОДЕМ WI-FI	ШТ	5 000 000.00
25	ШКАФ ТЕЛЕКОММУНИКАЦИОННЫЙ	ШТ	6 500 000.00
26	АВТОМАТ 40А	ШТ	64 500.00
27	АВТОМАТ 6А	ШТ	15 000.00
28	АВТОМАТ 10А	ШТ	18 500.00
29	АВТОМАТ 16А	ШТ	23 500.00
30	БЛОК ПИТАНИЯ 25ВТ	ШТ	155 000.00
31	БЛОК ПИТАНИЯ 50ВТ	ШТ	255 000.00
32	АВТОМАТ 3Х 63А	ШТ	66 500.00
33	АВТОМАТ 3Х 40А	ШТ	53 500.00
34	АВТОМАТ 1Х 32А	ШТ	36 500.00
35	БЛОК БЕСПЕРЕБОЙНОГО ПИТАНИЯ	ШТ	450 000.00
36	АККУМУЛЯТОР 12 В, 7А/Ч	ШТ	250 000.00
37	ПРИБОР АЛТАЙ-4	ШТ	150 000.00
38	СИГНАЛЬНО-ЗВУКОВОЙ УСТРОЙСТВО СУЗ	ШТ	450 000.00
39	ИЗВЕЩАТЕЛЬ ПОЖАРНЫЙ ДЫМОВОЙ	ШТ	165 000.00
40	ДАТЧИК ИНФРАКРАСНЫЙ ДВИЖЕНИЯ	ШТ	225 000.00
41	ДАТЧИК РАЗБИТИЯ СТЕКЛА	ШТ	265 000.00
42	ДАТЧИК СМК	ШТ	189 000.00
43	СТУЛ	ШТ	800 000.00
44	КОНДИЦИОНЕР КАССЕТНЫЙ /КАССЕТА-1 ШТ., АГРЕГАТ -1 ШТ/	ШТ	12 500 000.00
45	КОНДИЦИОНЕР №12	ШТ	8 500 000.00
46	СЕТЕВОЙ КАРАБА /LIGHT BOOKS /	М2	3 500 000.00
47	МОНИТОР ЦЕНСОР ПК	ШТ	40 000 000.00
48	ОБЪЕМНЫЕ БУКВЫ /ЛОГОТИП/	КОМПЛЕКТ	6 125 000.00
49	СЧЕТЧИК ДЛЯ ВОДЫ	ШТ	350 000.00

Пояснительная записка

К сметной документации на устройство здание смарт офиса в райцентре Кизилтепинского района.

Сметная стоимость строительства определена по сборникам ШНК утвержденным Госархитектуром Республики Узбекистан. (по программному комплексу TN-курилиш)

При расчете заработной платы принята среднемесячная отраслевая месячная заработная плата рабочих строителей согласно (письмо заказчика).

Цены на строительные материалы определены по «каталогу» (Текущих цен на материально-технические ресурсы, применяемые в строительном производстве Республики Узбекистан) 2022 г. 2-квартал) и по исходным данным, выданные заказчиком.

Цены является ориентиром при проведении конкурсных торгов (тендеров) и не может служить основанием для заключения договора подряда.

Прочие затраты подрядчика - 18% (письмо заказчика).

Транспортные расходы на материалы - 5 % (письмо заказчика).

Прочие затраты заказчика - 3 % .

Стоимость СМР в текущих ценах объекта определена в сумме **1 220 922 959** сум с учетом НДС и носит рекомендательный характер.

Составил:



М.М.Рафиков



РЕКОМЕНДУЕМЫЙ РАСЧЕТ СТАРТОВОЙ СТОИМОСТИ

НАУСТРОЙСТВО ЗДАНИЕ СМАРТ ОФИСА В РАЙЦЕНТРЕ КАРМАНИНСКОГО РАЙОНА

№№	НАИМЕНОВАНИЕ ЗАТРАТ	ЦЕНА(тыс.сум)
1	2	3
1	Затраты на основную заработную плату с учетом начислений на социальное страхование	116 122.348
2	Затраты на эксплуатацию машин и механизмов	10 712.028
3	Затраты на строительные материалы, изделия и конструкции	343 664.322
4	Транспортные расходы на материалы 5%	17 183.216
5	Заготовительно-складские расходы 0%	0.000
6	ИТОГО ПРЯМЫЕ ЗАТРАТЫ	487 681.914
7	Прочие затраты и расходы Подрядчика 18%	87 782.744
8	ИТОГО С УЧЕТОМ ПРОЧИХ ЗАТРАТ ПОДРЯДЧИКА	575 464.658
9	Затраты на оборудование, мебель и инвентарь	476 674.000
10	Транспортные расходы на оборудование 2%	9 533.480
11	Прочие затраты производственного характера	-
12	Затраты на страхование строительства объектов	-
13	ИТОГО ПО СМЕТЕ	1 061 672.138
14	НДС 15%	159 250.821
15	ИТОГО стоимость строительства в текущих ценах с НДС	1 220 922.959
16	Кроме того, прочие затраты и расходы Заказчика 3%	31 850.164

ЗАКАЗЧИК:



ПРОЕКТИРОВЩИК:
ООО "ЛОЙИХА-НУР-ГЕО"

ДИРЕКТОР :

СОСТАВИЛ:

ПОДРЯДЧИК:



Х.Ж.Углонов

М.М.Рафиков

**ЛОКАЛЬНАЯ РЕСУРСНАЯ СМЕТА
НА УСТРОЙСТВО ЗДАНИЕ СМАРТ ОФИСА В РАЙЦЕНТРЕ КИЗИЛТЕПИНСКОГО РАЙРНА**

ПРЯМЫЕ ЗАТРАТЫ	947 172 698 сум
в том числе	
ЗАРАБОТНАЯ ПЛАТА	116 122 348 сум
ЭКСПЛУАТАЦИЯ МАШИН И МЕХАНИЗМОВ	10 712 028 сум
СТОИМОСТЬ СТРОИТЕЛЬНЫХ МАТЕРИАЛОВ	343 664 322 сум
ПЕРЕВОЗКА	0 сум
ОБОРУДОВАНИЕ	476 674 000 сум

ОСНОВАНИЕ:

№№	РЕСУРС	ОБОСНОВАНИЕ	НАИМЕНОВАНИЕ РЕСУРСА	ЕД.ИЗМ	КОЛ-ВО	ЦЕНА	СУММА
1	2	3	4	5	6	7	8
ТРУДОВЫЕ РЕСУРСЫ							
1	000001		ЗАТРАТЫ ТРУДА РАБОЧИХ-СТРОИТЕЛЕЙ	ЧЕЛ-Ч	3473.89893	33 427.09	116 122 348
			ИТОГО				116 122 348
СТРОИТЕЛЬНЫЕ МАШИНЫ И МЕХАНИЗМЫ							
1	000112	C203-101	АВТОПОГРУЗЧИКИ 5 Т	МАШ-Ч	2.609308	92 515.68	241 402
2	000116	C208-1600	АГРЕГАТЫ ДЛЯ СВАРКИ ПОЛИЭТИЛЕНОВЫХ ТРУБ	МАШ-Ч	4.06	9 585.99	38 919
3	000163		АВТОМОБИЛИ-САМОСВАЛЫ ГРУЗОПОДЪЕМНОСТЬЮ ДО 10 Т	МАШ-Ч	9.6	85 084.86	816 815
4	000185		АВТОПОГРУЗЧИКИ ПРИ РАБОТЕ НА ДРУГИХ ВИДАХ СТРОИТЕЛЬСТВА 3 Т	МАШ-Ч	0.176	0.00	0
5	000403	C211-1100	ВИБРАТОРЫ ГЛУБИННЫЕ	МАШ-Ч	2.240868	951.69	2 133
6	000404	C211-1301	ВИБРАТОРЫ ПОВЕРХНОСТНЫЕ	МАШ-Ч	8.79	576.08	5 064
7	000406	C203-1050	ВЫШКИ ТЕЛЕСКОПИЧЕСКИЕ 25 М	МАШ-Ч	5.04	45 638.56	230 018
8	000513	C203-203	ДОМКРАТЫ ГИДРАВЛИЧЕСКИЕ ГРУЗОПОДЪЕМНОСТЬЮ 63 Т	МАШ-Ч	7.65	1 267.38	9 695
9	000521		ДРЕЛИ ЭЛЕКТРИЧЕСКИЕ	МАШ-Ч	77.703454	836.47	64 997
10	000659	C205-101	КОМПРЕССОРЫ ПЕРЕДВИЖНЫЕ С ДВИГАТЕЛЕМ ВНУТРЕННЕГО СГОРАНИЯ ДАВЛЕНИЕМ ДО 686 КПА (7 АТМ.) 2,2 МЗ/МИН	МАШ-Ч	1.012	62 949.94	63 705
11	000660	C205-102	КОМПРЕССОРЫ ПЕРЕДВИЖНЫЕ С ДВИГАТЕЛЕМ ВНУТРЕННЕГО СГОРАНИЯ ДАВЛЕНИЕМ ДО 686 КПА (7 АТМ.) 5 МЗ/МИН	МАШ-Ч	7.94668	77 739.51	617 771
12	000698	C202-129	КРАНЫ БАШЕННЫЕ ПРИ РАБОТЕ НА ДРУГИХ ВИДАХ СТРОИТЕЛЬСТВА (КРОМЕ МОНТАЖА ТЕХНОЛОГИЧЕСКОГО ОБОРУДОВАНИЯ) 8 Т	МАШ-Ч	3.080812	61 940.23	190 826
13	000715	C202-403	КРАНЫ КОЗЛОВЫЕ ПРИ РАБОТЕ НА МОНТАЖЕ ТЕХНОЛОГИЧЕСКОГО ОБОРУДОВАНИЯ 32 Т	МАШ-Ч	0.1578	68 006.81	10 731
14	000762	C202-1141	КРАНЫ НА АВТОМОБИЛЬНОМ ХОДУ ПРИ РАБОТЕ НА ДРУГИХ ВИДАХ СТРОИТЕЛЬСТВА (КРОМЕ МАГИСТРАЛЬНЫХ ТРУБОПРОВОДОВ) 10 Т	МАШ-Ч	20.532984	125 713.02	2 581 263
15	000766	C202-1102	КРАНЫ НА АВТОМОБИЛЬНОМ ХОДУ ПРИ РАБОТЕ НА МОНТАЖЕ ТЕХНОЛОГИЧЕСКОГО ОБОРУДОВАНИЯ 10 Т	МАШ-Ч	4.588	125 713.02	576 771
16	000786	C202-1244	КРАНЫ НА ГУСЕНИЧНОМ ХОДУ ПРИ РАБОТЕ НА ДРУГИХ ВИДАХ СТРОИТЕЛЬСТВА (КРОМЕ МАГИСТРАЛЬНЫХ ТРУБОПРОВОДОВ) 25 Т	МАШ-Ч	13.9608	168 814.78	2 356 789
17	000872	C270-53	КРАН БАШЕННЫЙ 5,5-8 Т С ВЫСОТОЙ КРЮКА 40,5-55 М	МАШ-Ч	0.15	0.00	0
18	000913		КОТЛЫ БИТУМНЫЕ ПЕРЕДВИЖНЫЕ 400 Л	МАШ-Ч	10.1959	4 276.83	43 606
19	000969	C203-305	ЛЕБЕДКИ РУЧНЫЕ И РЫЧАЖНЫЕ, ТЯГОВЫМ УСИЛИЕМ 31,39 (3,2) КН (Т)	МАШ-Ч	22.77	0.00	0
20	000975	C203-401	ЛЕБЕДКИ ЭЛЕКТРИЧЕСКИЕ, ТЯГОВЫМ УСИЛИЕМ ДО 5,79 (0,59) КН (Т)	МАШ-Ч	0.7636	1 239.50	946
21	000977	C203-403	ЛЕБЕДКИ ЭЛЕКТРИЧЕСКИЕ, ТЯГОВЫМ УСИЛИЕМ 19,62 (2) КН (Т)	МАШ-Ч	0.1248	3 251.40	406
22	000983	C203-408	ЛЕБЕДКИ ЭЛЕКТРИЧЕСКИЕ, ТЯГОВЫМ УСИЛИЕМ 156,96 (16) КН (Т)	МАШ-Ч	7.65	18 307.85	140 055
23	001135	C212-1601	МАШИНЫ ПОЛИВОМОЕЧНЫЕ 6000 Л	МАШ-Ч	0.959	86 145.79	82 614
24	001147	C233-301	МАШИНЫ ШЛИФОВАЛЬНЫЕ ЭЛЕКТРИЧЕСКИЕ	МАШ-Ч	0.7887	1 168.40	922
25	001488	C203-902	ПОДЪЕМНИКИ ГИДРАВЛИЧЕСКИЕ ВЫСОТОЙ ПОДЪЕМА 10 М	МАШ-Ч	99.748	0.00	0

26	001513	C204-1000	ПРЕОБРАЗОВАТЕЛИ СВАРОЧНЫЕ С НОМИНАЛЬНЫМ СВАРОЧНЫМ ТОКОМ 315-500 А	МАШ-Ч	7.814688	10 523.85	82 241
27	001522	C270-14	ПОДЪЕМНИКИ МАЧТОВЫЕ СТРОИТЕЛЬНЫЕ 0,5 Т	МАШ-Ч	3.425177	11 058.00	37 876
28	001571		ПИЛА ЭЛЕКТРИЧЕСКАЯ ЦЕПНАЯ	МАШ-Ч	0.039072	806.51	32
29	001603	C211-601	РАСТВОРОМШАЛКИ ДЛЯ ПРИГОТОВЛЕНИЯ ВОДОЦЕМЕНТНЫХ И ДРУГИХ РАСТВОРОВ 350 Л	МАШ-Ч	0.042	2 047.71	86
30	001695	C233-1002	СТАНКИ СВЕРЛИЛЬНЫЕ	МАШ-Ч	0.3052	0.00	0
31	001702	C233-1400	СТАНКИ КАМНЕРЕЗНЫЕ УНИВЕРСАЛЬНЫЕ	МАШ-Ч	2.532	17 727.16	44 885
32	001866	C233-1100	ТРАМБОВКИ ПНЕВМАТИЧЕСКИЕ	МАШ-Ч	18.21156	806.51	14 688
33	001908		ТЕРМОС 100 Л	МАШ-Ч	8.355	0.00	0
34	002016	C204-502	УСТАНОВКИ ДЛЯ СВАРКИ РУЧНОЙ ДУГОВОЙ (ПОСТОЯННОГО ТОКА)	МАШ-Ч	26.1589	4 689.30	122 667
35	002209	C213-4041	ШУРУПОВЕРТЫ СТРОИТЕЛЬНО-МОНТАЖНЫЕ	МАШ-Ч	3.148632	748.91	2 358
36	002346	C204-1400	ПЕЧИ ЭЛЕКТРИЧЕСКИЕ ДЛЯ СУШКИ СВАРОЧНЫХ МАТЕРИАЛОВ С РЕГУЛИРОВАНИЕМ ТЕМПЕРАТУРЫ В ПРЕДЕЛАХ 80-500 ГР. С	МАШ-Ч	0.6156	0.00	0
37	002499		АВТОМОБИЛИ БОРТОВЫЕ ГРУЗОПОДЪЕМНОСТЬЮ ДО 5 Т	МАШ-Ч	0.4399	66 565.64	29 282
38	002509	C240-1	АВТОМОБИЛИ БОРТОВЫЕ ГРУЗОПОДЪЕМНОСТЬЮ ДО 5 Т	МАШ-Ч	9.138783	66 565.64	608 329
39	002510	C240-2	АВТОМОБИЛИ БОРТОВЫЕ ГРУЗОПОДЪЕМНОСТЬЮ ДО 8 Т	МАШ-Ч	4.048	87 598.67	354 599
40	002515	C234-101	АГРЕГАТЫ ОКРАСОЧНЫЕ ВЫСОКОГО ДАВЛЕНИЯ ДЛЯ ОКРАСКИ ПОВЕРХНОСТЕЙ КОНСТРУКЦИЙ МОЩНОСТЬЮ 1 КВТ	МАШ-Ч	0.4032	4 032.57	1 626
41	002577	C204-504	АППАРАТЫ ДЛЯ ГАЗОВОЙ СВАРКИ И РЕЗКИ	МАШ-Ч	4.71444	1 106.08	5 215
42	002647	C235-451	ПРЕССЫ ГИДРАВЛИЧЕСКИЕ С ЭЛЕКТРОПРИВОДОМ	МАШ-Ч	0.4	767.34	307
43	002667	C233-1003	СТАНКИ ФРЕЗЕРНЫЕ	МАШ-Ч	76.74216	15 107.15	1 159 355
44	002875	C233-1451	ПЕРФОРАТОРЫ ЭЛЕКТРИЧЕСКИЕ	МАШ-Ч	191.070383	905.60	173 033
			ИТОГО	СУМ			10 712 028

СТРОИТЕЛЬНЫЕ МАТЕРИАЛЫ И КОНСТРУКЦИИ

1		200-111	СЕТКА ВР-3	М2	75	12 000.00	900 000
2		200-112	СВЕТИЛЬНИКИ ПОЛОВЫЕ	ШТ	6	650 000.00	3 900 000
3		200-113	КОРОБКА ДЛЯ УСТАНОВКИ ВЫКЛЮЧАТЕЛЕЙ И РОЗЕТОК НАСТЕННАЯ КУВ-1М	ШТ	4	2 250.00	9 000
4		200-114	ПЕРЕГАРОДКА ИЗ МДФ	М2	0.8	180 000.00	144 000
5		200-115	РОЗЕТКА СКРЫТОЙ УСТАНОВКИ, НА 2 МОДУЛЯ RJ45	ШТ	3	36 500.00	109 500
6		200-116	СЕТ. ФИЛЬТР В РОЗ.+ ВЫК. 16А 2М	ШТ	1	89 000.00	89 000
7		1501-9	КАБЕЛЬ С МЕДНОЙ ЖИЛОЙ, С ПВХ ИЗОЛЯЦИЕЙ, В ПВХ ОБОЛОЧКЕ СЕЧ. 3Х2,5 ММ2 ВВГНГ-660	1000М	0.3	8 300 000.00	2 490 000
8		1501-10	КАБЕЛЬ С МЕДНОЙ ЖИЛОЙ, С ПВХ ИЗОЛЯЦИЕЙ, В ПВХ ОБОЛОЧКЕ СЕЧ. 3Х1,5 ММ2 ВВГНГ-660	1000М	0.2	7 300 000.00	1 460 000
9		1501-11	КАБЕЛЬ С МЕДНОЙ ЖИЛОЙ, С ПВХ ИЗОЛЯЦИЕЙ, В ПВХ ОБОЛОЧКЕ СЕЧ. 5Х6 ММ2 ВВГНГ-660	1000М	0.12	51 600 000.00	6 192 000
10		1501-17	КАБЕЛЬ С МЕДНОЙ ЖИЛОЙ, С ПВХ ИЗОЛЯЦИЕЙ, В ПВХ ОБОЛОЧКЕ СЕЧ. 4Х2,5 ММ2 ВВГНГ-660	1000М	0.15	36 600 000.00	5 490 000
11		200-117	ТРУБА ГОФРИРОВАННАЯ ПВХ ДУ-16	М	300	2 250.00	675 000
12		200-118	ТРУБА ГОФРИРОВАННАЯ ПВХ ДУ-20	М	200	3 350.00	670 000
13		200-119	ЩИТ ВНУТР. 32	ШТ	2	235 000.00	470 000
14		200-120	КОРОБКА ОТВЕТВИТЕЛЬНАЯ	ШТ	7	13 000.00	91 000
15		200-121	КОРОБКА ДЛЯ УСТАНОВКИ ВЫКЛЮЧАТЕЛЕЙ И РОЗЕТОК НАСТЕННАЯ КУВ-1М	ШТ	5	2 250.00	11 250
16		200-122	ВЫКЛЮЧАТЕЛЬ ДВУХПОЛЮСНЫЙ ДЛЯ СКРЫТОЙ УСТАНОВКИ, НА ТОК 10А-250ВТ	ШТ	1	25 000.00	25 000
17		200-123	ВЫКЛЮЧАТЕЛЬ ОДНОПОЛЮСНЫЙ ДЛЯ СКРЫТОЙ УСТАНОВКИ, НА ТОК 10А-250ВТ	ШТ	3	18 000.00	54 000
18		200-124	СВЕТИЛЬНИК СВЕТОДИОДНЫЙ LED 18ВТ 220В	ШТ	28	50 000.00	1 400 000
19		200-125	СВЕТОДИОДНЫЙ ЛЕНТА 5Х2	М	20	97 000.00	1 940 000
20		200-126	ВНУТР. РОЗЕТОЧНЫЙ БЛОК	ШТ	2	45 000.00	90 000
21		200-127	ЛЮЧОК В ПОЛ /НАПОЛЬНЫЙ ЛЮК/	ШТ	4	950 000.00	3 800 000
22		200-128	РОЗЕТОЧНЫЙ МОДУЛЬ	ШТ	12	4 500.00	54 000
23		200-129	МОДУЛЬ RJ45	ШТ	40	2 500.00	100 000
24		200-134	КОРОБ ПВХ 10Х6ММ	М	20	4 050.00	81 000
25		200-135	КОРОБ ПВХ 16Х25ММ	М	36	7 500.00	270 000
26		200-136	КОРОБ ПВХ 60Х40ММ	М	8	27 300.00	218 400
27		200-137	КОРОБ ПВХ 25Х25ММ	М	2	5 500.00	11 000
28		200-138	РОЗЕТКА НАРУЖНАЯ	ШТ	6	35 000.00	210 000

29		200-139	РОЗЕТКА ШТЕПСЕЛЬНАЯ 1-Х ПОЛЮСНАЯ С ЗАЗЕМЛЕНИЕМ	ШТ	3	21 500.00	64 500
30		200-140	РОЗЕТКА ШТЕПСЕЛЬНАЯ 2-Х ПОЛЮСНАЯ С ЗАЗЕМЛЕНИЕМ	ШТ	6	45 000.00	270 000
31		200-141	ВЫКЛЮЧАТЕЛЬ ДВУХПОЛЮСНЫЙ ДЛЯ СКРЫТОЙ УСТАНОВКИ, НА ТОК 10А-250ВТ	ШТ	3	25 000.00	75 000
32		200-142	КОРОБКА ОТВЕТВИТЕЛЬНАЯ	ШТ	3	13 000.00	39 000
33		200-143	КАБЕЛЬ УТР-2Х0,52	М	120	6 250.00	750 000
34		200-144	ПРОВОД ТРП-2Х0,4	М	130	9 450.00	1 228 500
35		200-145	ПРОВОД ПУГНП-2Х1	М	5	5 850.00	29 250
36		200-146	УЛИЧНЫЙ СВЕТИЛЬНИК ТИПА "КОБРА"	ШТ	5	1 300 000.00	6 500 000
37		200-147	ЛОТКИ	М	46	20 000.00	920 000
38		200-148	ВЕНТИЛЬ	ШТ	3	15 000.00	45 000
39		200-149	СТЕКЛЯНЫЕ ПЕРЕГОРОДКИ /МЕЖДУ БАНОКОМАТАМИ	М2	15	650 000.00	9 750 000
40		200-150	РЕШЕТЧАТЫЙ ПОРОГ /ДЛЯ ВХОДА ЗДАНИЙ - ПО ДИЗАЙНУ/	М	4	25 000.00	100 000
41		200-151	КОЗЫРЁК ИЗ КОЛЁННОГО СТЕКЛО /КОМПЛЕКТ/	М2	17	1 500 000.00	25 500 000
42		200-1516	ДЕКОР ПАНЕЛИ ИЗ НЕРЖАВЕЧНЫЕ ТРУБ 20Х50ММ	М2	17	850 000.00	14 450 000
43		200-152	ДВЕРЬ СЕНСОРНЫЙ	М2	2.52	9 325 396.83	23 500 000
44		200-15201	ДВЕРЬ ИЗ КАЛЕННОГО СТЕКЛО	М2	4.41	650 000.00	2 866 500
45	000009		МАССА ОБОРУДОВАНИЯ	Т	0.586	0.00	0
46	003561	С124-19	ГОРЯЧЕКАТАННАЯ АРМАТУРНАЯ СТАЛЬ ПЕРИОДИЧЕСКОГО ПРОФИЛЯ КЛАССА А-III ДИАМЕТРОМ 6 ММ	Т	0,178	14 579 046.00	2 595 070
47	003566	С124-22	ГОРЯЧЕКАТАННАЯ АРМАТУРНАЯ СТАЛЬ ПЕРИОДИЧЕСКОГО ПРОФИЛЯ КЛАССА А-III ДИАМЕТРОМ 12 ММ	Т	0.9	14 579 046.00	13 121 141
48	009203	С140-9203	БРУСЧАТКА	М2	146	79 134.00	11 553 564
49	009218		ВОДА ДИСТИЛЛИРОВАННАЯ	КГ	15.9	0.00	0
50	009219	С140-9219	ВОДА	М3	9.1910544	770.00	7 077
51	010411	С144-9032	КИРПИЧ КЕРАМИЧЕСКИЙ, СИЛИКАТНЫЙ ИЛИ ПУСТОТЕЛЬНЫЙ РАЗМЕР И МАРКА ПО ПРОЕКТУ	1000ШТ	10.4016	760 000.00	7 905 216
52	012138	С140-12138	РАСТВОР ЦЕМЕНТНО-ИЗВЕСТКОВЫЙ 1:1:6	М3	2.66112	650 063.00	1 729 896
53	012226		РАСТВОР ГОТОВЫЙ КЛАДОЧНЫЙ ЦЕМЕНТНЫЙ, МАРКА 100	М3	0.0312	650 063.00	20 282
54	012372		СМЕСИ СУХИЕ ИЗВЕСТКОВО-КАРБОНАТНЫЕ ШТУКАТУРНЫЕ	Т	0.0014	955 000.00	1 337
55	015500		ТРУБЫ ПОЛИЭТИЛЕНОВЫЕ ИЛИ ПОЛИПРОПИЛЕНОВЫЕ ДИАМЕТР ПО ПРОЕКТУ	М	510	0.00	0
56	016000	С140-16000	КАМНИ БОРТОВЫЕ	М	52	85 000.00	4 420 000
57	023075		ЩЕБЕНЬ ИЗ ПРИРОДНОГО КАМНЯ ДЛЯ СТРОИТЕЛЬНЫХ РАБОТ МАРКА 800, ФРАКЦИЯ, ММ: 20-40	М3	3.496	35 000.00	122 360
58	023469		ВОДА	М3	3.5	770.00	2 695
59	028523		КРЕПЛЕНИЯ ДЛЯ ПЛАСТИКОВЫХ ТРУБ ПО ПРОЕКТУ	КОМП	670	0.00	0
60	029160		ВИНТЫ САМОНАРЕЗАЮЩИЕ	ШТ	3403.2	500.00	1 701 600
61	029161		АНКЕРНЫЕ БОЛТЫ	ШТ	283.6	1 500.00	425 400
62	029962		ЗАКЛАДНЫЕ ДЕТАЛИ ИЗ АЛЮМИНИЕВОГО ПРОФИЛЯ РАЗМЕРОМ 60Х27Х0,6	М	4.5738	0.00	0
63	030009	С111-9	АСБЕСТ ХРИЗОЛИТОВЫЙ МАРКИ К-6-30	Т	0.01756	0.00	0
64	030027	С111-27	АСБЕСТОВЫЙ ШНУР ОБЩЕГО НАЗНАЧЕНИЯ /ШАОН-1/ Д=8.0-10.0 ММ	Т	0.0002848	0.00	0
65	030102	С111-73	БИТУМЫ НЕФТЯНЫЕ СТРОИТЕЛЬНЫЕ МАРКИ БН-90/10	Т	0.36599	2 540 000.00	929 615
66	030103	С111-74	БИТУМЫ НЕФТЯНЫЕ СТРОИТЕЛЬНЫЕ МАРКИ БН-70/30	Т	0.06308	0.00	0
67	030235	С111-319	КАРТОН СТРОИТЕЛЬНЫЙ ПРОКЛАДОЧНЫЙ МАРКИ Б	Т	0.00099	0.00	0
68	030317		БОЛТЫ АНКЕРНЫЕ	Т	0.0252	0.00	0
69	030320	С111-115	ВИНТЫ С ПОЛУКРУГЛОЙ ГОЛОВКОЙ ДЛИНОЙ 50 ММ	Т	0.00003	18 000 000.00	540
70	030322	С1610-1146	БОЛТЫ СТРОИТЕЛЬНЫЕ С ГАЙКАМИ И ШАЙБАМИ	Т	0.044976	18 904 348.00	850 242
71	030325	С1610-1035	ВИНТЫ САМОНАРЕЗАЮЩИЕ СМ1-35	Т	0.01168	18 000 000.00	210 240
72	030407		ГВОЗДИ СТРОИТЕЛЬНЫЕ	Т	0.004576	8 000 000.00	36 608
73	030434		ДЮБЕЛИ РАСПОРНЫЕ	100ШТ	1.722	12 000.00	20 664
74	030451	С111-137	ДЮБЕЛИ С КАЛИБРОВАННОЙ ГОЛОВКОЙ (В ОБОЙМАХ) 3Х58,5 ММ	Т	0.000295	3 700 000.00	1 092
75	030478		ДЮБЕЛИ ДЛЯ ПРИСТРЕЛКИ	10ШТ	4.284	1 200.00	5 141
76	030484		БОЛТЫ СТРОИТЕЛЬНЫЕ С ГАЙКАМИ И ШАЙБАМИ	КГ	6.69	18 904.35	126 470
77	030498		ПЛИТКИ КЕРАМОГРАНИТНЫЕ	М2	82.5	145 000.00	11 962 500
78	030533	С1610-1149	ПРОКЛАДКА ГЕРМЕТИЗИРУЮЩАЯ "КОНСТАН" ИЗ ПВХ-В-80М	Т	0.01065	0.00	0

79	030548		ПРОФИЛЬ МОНТАЖНЫЙ ПЕРФОРИРОВАННЫЙ	ШТ	33.6	0.00	0
80	030625		ВЫТЯЖНЫЕ КЛЕПКИ	ШТ	1871.76	40.00	74 870
81	030649		ИЗВЕСТЬ СТРОИТЕЛЬНАЯ НЕГАШЕНАЯ ХЛОРНАЯ МАРКИ А	КГ	0.00125	900.00	1
82	030652	C111-253	ИЗВЕСТЬ СТРОИТЕЛЬНАЯ НЕГАШЕНАЯ КОМОВАЯ, СОРТ 1	Т	0.002424	900 000.00	2 182
83	030654	C111-219	ГИПСОВЫЕ ВЯЖУЩИЕ Г-3	Т	0.0641505	296 000.00	18 989
84	030818		ВИНТЫ САМОНАРЕЗАЮЩИЕ С УПЛОТНИТЕЛЬНОЙ ПРОКЛАДКОЙ 4,8X35	ШТ	548.25	500.00	274 125
85	030819		ВИНТЫ САМОНАРЕЗАЮЩИЕ С УПЛОТНИТЕЛЬНОЙ ПРОКЛАДКОЙ 4,8X80 ММ	ШТ	68.85	500.00	34 425
86	030956	C111-388	КРАСКИ МАСЛЯНЫЕ ЗЕМЛЯНЫЕ МА-0115 МУМИЯ, СУРИК ЖЕЛЕЗНЫЙ	Т	0.00002	28 000 000.00	560
87	031054		КРАСКИ ВОДОЭМУЛЬСИОННЫЕ	Т	0.0552	9 000 000.00	496 800
88	031087		КРАСКА	КГ	3.424	28 000.00	95 872
89	031136		ШПАГАТ БУМАЖНЫЙ	КГ	0.04	0.00	0
90	031195		БИРКИ МАРКИРОВочНЫЕ ПЛАСТМАССОВЫЕ	100 ШТ	0.08	0.00	0
91	031248	C1610-1086	ЛАК БИТУМНЫЙ БТ-123	Т	0.000153	17 400 000.00	2 662
92	031260		ЛАК ЭЛЕКТРОИЗОЛЯЦИОННЫЙ 318	КГ	0.22	17 400.00	3 828
93	031266		КЛЕЙ-ГЕРМЕТИК (ЭЛАСТОСИЛ 137-352) МАРКИ А	КГ	6	0.00	0
94	031419	C1113-21	ГРУНТОВКА ГФ-021 КРАСНО-КОРИЧНЕВАЯ	Т	0.00549366	18 300 000.00	100 534
95	031434	C111-9732	ГРУНТОВКА	Т	0.01215	12 000 000.00	145 800
96	031478		ДЮБЕЛЬ-ПРОБКИ ДЛИНОЙ 65 ММ	ШТ	149.9769	120.00	17 997
97	031519	C1610-1045	БЕНЗИН РАСТВОРИТЕЛЬ	Т	0.13224	0.00	0
98	031524	C1113-156	РАСТВОРИТЕЛЬ МАРКИ Р-4	Т	0.0022716	14 100 000.00	32 030
99	031651	C111-628	ОЛИФА КОМБИНИРОВАННАЯ К-3	Т	0.00001	10 600 000.00	106
100	031686	C1610-1135	КЛЕЙ ФЕНОЛПОЛИВИНИЛАЦЕТАТНЫЙ	Т	0.00245	0.00	0
101	031692	C111-329	КЛЕЙ 88-СА	КГ	0.14	22 410.00	3 137
102	031709	C1610-1118	ШПАТЛЕВКА КЛЕЕВАЯ	Т	0.00175	826 000.00	1 446
103	031710		ШПАТЛЕВКА КЛЕЕВАЯ	Т	0.03	826 000.00	24 780
104	031719		КЛЕЙ ДЛЯ ОБЛИЦОВОЧНЫХ РАБОТ (СУХАЯ СМЕСЬ)	Т	0.345	855 000.00	294 975
105	031725		КЛЕЙ БМК5	КГ	1	0.00	0
106	032117	C111-605	МАСТИКА ГЕРМЕТИЗИРУЮЩАЯ НЕТВЕРДЕЮЩАЯ "ГЭЛАН"	Т	0.0016032	5 755 077.00	9 227
107	032124	C111-612	МАСТИКА КЛЕЯЩАЯ МОРОЗОСТОЙКАЯ БИТУМНО- МАСЛЯНАЯ МБ-50	Т	0.0042	5 755 077.00	24 171
108	032129	C111-617	МАСТИКА ТИОКОЛОВАЯ СТРОИТЕЛЬНОГО НАЗНАЧЕНИЯ КБ-0,5	КГ	3	5 755.08	17 265
109	032274	C1610-1134	ПЛЕНКА ПОЛИВИНИЛХЛОРИДНАЯ ДЕКОРАТИВНО- ОТДЕЛОЧНАЯ САМОКЛЕЮЩАЯСЯ МАРКИ ПДСПО-12	1000M2	0.03745	5 660 000.00	211 967
110	032299	C111-1805	ГИПСОКАРТОННАЯ ПЛИТКА "KNAUF"	M2	86.4	18 700.00	1 615 680
111	032524	C111-797	КАТАНКА ГОРЯЧЕКАТАНАЯ В МОТКАХ ДИАМЕТРОМ 6,3- 6,5 ММ	Т	0.0085116	2 333 333.00	19 860
112	032540	C111-813	ПРОВОЛОКА СТАЛЬНАЯ НИЗКОУГЛЕРОДИСТАЯ РАЗНОГО НАЗНАЧЕНИЯ ОЦИНКОВАННАЯ ДИАМЕТРОМ 3,0 ММ	Т	0.016902	5 250 000.00	88 736
113	032692	C1611-3078	ЛЕНТА ПВХ-304	КГ	0.072	0.00	0
114	032694		ЛЕНТА КИПЕРНАЯ	10M	2.94	0.00	0
115	032720	C1610-1150	РЕЗИНА ГУБЧАТАЯ	КГ	4.65	0.00	0
116	033135	C111-9470	ВЫТРАЖИ С КОЛЕННЫМ СТЕКЛОМ ТОЛЩ 10-20ММ	M2	47.1	650 000.00	30 615 000
117	033642	C111-1151	ПРОКАТ ДЛЯ АРМИРОВАНИЯ ЖБ КОНСТРУКЦИЙ КРУГЛЫЙ И ПЕРИОДИЧЕСКОГО ПРОФИЛЯ, ГОРЯЧЕКАТАНЫЙ И ТЕРМОМЕХАНИЧЕСКИЙ, ТЕРМИЧЕСКИ УПРОЧНЕННЫЙ КЛАСС А-1 ДИАМЕТРОМ 12 ММ	Т	0.00387	0.00	0
118	033816	C111-1019	ШВЕЛЛЕРЫ N 40 СТАЛЬ МАРКИ СТО	Т	0.00734484	0.00	0
119	034035	C111-1292	УАЙТ-СПИРИТ	Т	0.00455	3 000 000.00	13 650
120	034241	C111-324	КИСЛОРОД ТЕХНИЧЕСКИЙ ГАЗООБРАЗНЫЙ	M3	3.807	2 625.00	9 993
121	034259	C111-625	НАТР ЕДКИЙ (СОДА КАУСТИЧЕСКАЯ) ТЕХНИЧЕСКИЙ МАРКИ ГД	Т	0.00033	0.00	0
122	034287	C111-623	МЫЛО ТВЕРДОЕ ХОЗЯЙСТВЕННОЕ 72%	ШТ	0.15	4 500.00	675
123	034288	C1113-77	КСИЛОЛ НЕФТЯНОЙ МАРКИ А	Т	0.00072	0.00	0
124	034309		МЕТИЛЕНХЛОРИД	КГ	0.125	0.00	0
125	034351		КАНИФОЛЬ СОСНОВАЯ	КГ	0.011	0.00	0
126	035101	C111-1481	ШУРУПЫ С ПОЛУКРУГЛОЙ ГОЛОВКОЙ 4X40 ММ	Т	0.00066	18 000 000.00	11 880
127	035310	C111-1513	ЭЛЕКТРОДЫ ДИАМЕТРОМ 4 ММ Э42	Т	0.01499964	13 474 783.00	202 117
128	035312	C111-1515	ЭЛЕКТРОДЫ ДИАМЕТРОМ 4 ММ Э46	Т	0.0085158	13 474 783.00	114 749
129	035319	C111-1522	ЭЛЕКТРОДЫ ДИАМЕТРОМ 5 ММ Э42А	Т	0.001134	13 474 783.00	15 280
130	035377		ЭЛЕКТРОДЫ ДИАМЕТРОМ 4 ММ Э42А	КГ	7.768	13 474.78	104 672
131	035504	C111-309	КАНАТЫ ПЕНЬКОВЫЕ ПРОПИТАННЫЕ	Т	0.0003786	0.00	0

132	035516		РОГОЖА	M2	4.65696	0.00	0
133	035518	C111-865	РОЛИ СВИНЦОВЫЕ, МАРКИ С1 ТОЛЩИНОЙ 1,0 ММ	T	0.00204	0.00	0
134	035538	C111-35538	ШКУРКА ШЛИФОВАЛЬНАЯ ДВУХСЛОЙНАЯ С ЗЕРНИСТОСТЬЮ 40/25	M2	1.024	4 000.00	4 096
135	035566		НИТКИ ШВЕЙНЫЕ	КГ	0.036	0.00	0
136	035567		ОЧЕС ЛЬНЯНОЙ	КГ	0.01	118.00	1
137	036023	C112-23	ПИЛОМАТЕРИАЛЫ ХВОЙНЫХ ПОРОД. БРУСКИ ОБРЕЗНЫЕ ДЛИНОЙ 4-6,5 М, ШИРИНОЙ 75-150 ММ, ТОЛЩИНОЙ 40-75 ММ I СОРТА	M3	0.0045732	3 913 043.00	17 895
138	036026	C112-26	ПИЛОМАТЕРИАЛЫ ХВОЙНЫХ ПОРОД. БРУСКИ ОБРЕЗНЫЕ ДЛИНОЙ 4-6,5 М, ШИРИНОЙ 75-150 ММ, ТОЛЩИНОЙ 40-75 ММ IV СОРТА	M3	0.0132	3 913 043.00	51 652
139	036038	C112-38	ПИЛОМАТЕРИАЛЫ ХВОЙНЫХ ПОРОД. БРУСЬЯ НЕОБРЕЗНЫЕ ДЛИНОЙ 4-6,5 М, ВСЕ ШИРИНЫ, ТОЛЩИНОЙ 100, 125 ММ IV СОРТА	M3	0.0884	3 913 043.00	345 913
140	036057	C112-57	ПИЛОМАТЕРИАЛЫ ХВОЙНЫХ ПОРОД. ДОСКИ ОБРЕЗНЫЕ ДЛИНОЙ 4-6,5 М, ШИРИНОЙ 75-150 ММ, ТОЛЩИНОЙ 32-40 ММ III СОРТА	M3	0.015	3 913 043.00	58 696
141	036061	C112-61	ПИЛОМАТЕРИАЛЫ ХВОЙНЫХ ПОРОД. ДОСКИ ОБРЕЗНЫЕ ДЛИНОЙ 4-6,5 М, ШИРИНОЙ 75-150 ММ, ТОЛЩИНОЙ 44 ММ И БОЛЕЕ III СОРТА	M3	0.033972	3 913 043.00	132 934
142	037001	C113-1	КАБЕЛЬ УТП 6САТ	M	460	5 892.00	2 710 320
143	037002	C113-2	ПРОВОД ПУГНП 2Х1,5	M	150	6 950.00	1 042 500
144	038022	C1119-38022	ТРУБЫ ПОЛИПРОПИЛЕНОВЫЕ ДЛЯ ХОЛОДНОЙ ВОДЫ PN16 D25 /D*3/4, СТЕНКА 3,5/	M	46.45	7 017.00	325 940
145	040363	C1113-101	МУКА АНДЕЗИТОВАЯ КИСЛОУПУРНАЯ МАРКА А	T	0.29275	0.00	0
146	040963	C126-1329	ЯКОРНЫЙ ПОДВЕС С ПРОВОЛОКОЙ	M	240	1 500.00	360 000
147	040964	C126-1330	ПРЯМОЙ ПОДВЕС	M	96	1 500.00	144 000
148	040965	C126-1333	УДЛИНИТЕЛЬ	M	120	1 500.00	180 000
149	040966	C126-1331	СОЕДИНИТЕЛЬ 1-ГО УРОВНЯ	M	57.6	1 500.00	86 400
150	040967	C126-1332	СОЕДИНИТЕЛЬ 2-ГО УРОВНЯ	M	57.6	1 500.00	86 400
151	040968		ШПАТЛЕВКА KNAUF	T	0.0664	826 000.00	54 846
152	041014		ДЮБЕЛИ МОНТАЖНЫЕ	10 ШТ	13.2	1 200.00	15 840
153	041514		НИТКИ СУРОВЫЕ	КГ	0,1	0,00	0
154	041704		СЕМЕНА ГАЗОННЫХ ТРАВ	КГ	0,7	150 000.00	105 000
155	043113		ЩЕБЕНЬ	M3	2.86	35 000.00	100 100
156	043328		БЛОКИ ДВЕРНЫЕ ИЗ ДЕРЕВО АЛЮМИНИЯ, АЛЮМИНИЯ, МЕТАЛЛОПЛАСТИКА	M2	6.93	0.00	0
157	044059	C1610-1057	ВЕТОШЬ	КГ	1.3905	600.00	834
158	044069		ВАЗЕЛИН ТЕХНИЧЕСКИЙ	КГ	0.21	0.00	0
159	044256	C111-9120	МАТЕРИАЛ РУЛОННЫЙ	M2	174	0.00	0
160	044622	C1610-1064	ТАЛЬК МОЛОТЫЙ СОРТ 1	T	0.013428	0.00	0
161	044897	C111-9412	ШЛИФКРУГИ	ШТ	0.203562	11 564.00	2 354
162	045021		БЕТОН ТЯЖЕЛЫЙ, КЛАСС В 7,5 (M100)	M3	3.4425	517 952.00	1 783 050
163	045022		БЕТОН ТЯЖЕЛЫЙ, КЛАСС В 15 (M200)	M3	10.215	632 332.00	6 459 271
164	045031		РАСТВОР ЦЕМЕНТНЫЙ МАРКА ПО ПРОЕКТУ	M3	0.02386	650 063.00	15 511
165	045033	C140-12121	РАСТВОР ГОТОВЫЙ КЛАДОЧНЫЙ (СОСТАВ И МАРКА ПО ПРОЕКТУ)	M3	6.336	650 063.00	4 118 799
166	045034		РАСТВОР ГОТОВЫЙ КЛАДОЧНЫЙ ТЯЖЕЛЫЙ ЦЕМЕНТНЫЙ МАРКА ПО ПРОЕКТУ	M3	2.8324	650 063.00	1 841 238
167	045037		СМЕСЬ СУХАЯ ДЛЯ ЗАДЕЛКИ ШВОВ	T	0.0162	4 800 000.00	77 760
168	045049		ПЕСОК ДЛЯ СТРОИТЕЛЬНЫХ РАБОТ ПРИРОДНЫЙ	M3	4.4676	33 333.00	148 919
169	045056		ГРАВИЙ ДЛЯ СТРОИТЕЛЬНЫХ РАБОТ ФРАКЦИИ 20-40 ММ	M3	20.48	22 901.00	469 012
170	045077		ПРОПАН-БУТАН, СМЕСЬ ТЕХНИЧЕСКАЯ	КГ	1.15314	2 900.00	3 344
171	045092		ВОЗДУХОВОДЫ МЕТАЛЛИЧЕСКИЕ	M2	32	146 500.00	4 688 000
172	045404		ПАТРОНЫ ДЛЯ СТРОИТЕЛЬНО-МОНТАЖНОГО ПИСТОЛЕТА	1000ШТ	0.0345	50 000.00	1 725
173	045407		ПРОКЛАДКИ РЕЗИНОВЫЕ (ПЛАСТИНА ТЕХНИЧЕСКАЯ ПРЕССОВАННАЯ)	КГ	7.843	5 400.00	42 352
174	045527		БИРКИ МАРКИРОВОЧНЫЕ	100ШТ	1.086455	5 000.00	5 432
175	045667		ВТУЛКИ ИЗОЛИРУЮЩИЕ	ШТ	291.3	30.00	8 739
176	045882		ЗАГЛУШКИ	10ШТ	5	400.00	2 000
177	045883		КНОПКИ МОНТАЖНЫЕ	1000ШТ	0.040156	40 000.00	1 606
178	046163		СКОБЫ	10ШТ	33.5	400.00	13 400
179	047290		КЛЕЙ РЕЗИНОВЫЙ НОМ. 88-Н	КГ	0.48	0.00	0
180	047801		ТРУБЫ ВОДОСТОЧНЫЕ	M	6.78	28 200.00	191 196
181	049307	C126-1399	ПРОФИЛЬ 60X27X0,6	M	408	6 600.00	2 692 800
182	049353		ДЮБЕЛИ РАСПОРНЫЕ (МАРКА ПО ПРОЕКТУ)	ШТ	670	120.00	80 400
183	050756	C121-756	ОТДЕЛЬНЫЕ КОНСТРУКТИВНЫЕ ЭЛЕМЕНТЫ ЗДАНИЙ И СООРУЖЕНИЙ С ПРЕОБЛАДАНИЕМ ГОРЯЧЕКАТАНЫХ ПРОФИЛЕЙ, СРЕДНЯЯ МАССА СБОРОЧНОЙ ЕДИНИЦЫ СВЫШЕ 0.1 ДО 0.5 Т	T	0.0057252	14 171 673.00	81 136

184	050781	C121-9002	СТАЛЬНЫЕ КОНСТРУКЦИИ	T	3.786	14 171 673.00	53 653 954
185	050796	C140-50796	АЛЮМИНИЙ КОМПОЗИТНЫЕ ПАНЕЛИ "АЛЮПАН"	M2	155.98	250 000.00	38 995 000
186	050801		КОНСТРУКЦИИ ИНДИВИДУАЛЬНЫЕ РЕШЕТЧАТЫЕ СВАРНЫЕ ИЗ СТАЛИ МЕЛКИХ ПРОФИЛЕЙ МАССА, ДО 0,1Т	T	0.146	14 171 673.00	2 069 064
187	051619	C1620-2001	ЩИТЫ ИЗ ДОСОК ТОЛЩИНОЙ 25 ММ	M2	4.51548	80 817.00	364 928
188	053286	C123-545	ПРОФНАСТИЛ ОЦИНКОВАННЫЕ ТОЛЩ 0,5ММ	M2	93.5	90 000.00	8 415 000
189	058453		ПРОВОДА С АЛЮМИНИЕВОЙ ЖИЛОЙ С РЕЗИНОВОЙ ИЗОЛЯЦИЕЙ, В ОПЛЕТКЕ ИЗ ХЛОПЧАТОБУМАЖНОЙ ПРЯЖИ, ПРОПИТАННОЙ ПРОТИВОГНИЛОСТНЫМ СОСТАВОМ МАРКИ АПРН СЕЧЕНИЕМ 1Х35 ММ2	1000 M	0.0007	0.00	0
190	058630		ДЮБЕЛИ ПЛАСТМАССОВЫЕ С ШУРУПАМИ 12Х70 ММ	10 ШТ	5.1	1 200.00	6 120
191	063466	C130-9050	ВОДОМЕРЫ	ШТ	1	0.00	0
192	063499		ГИЛЬЗЫ СОЕДИНИТЕЛЬНЫЕ	100ШТ	0.54	1 250.00	675
193	063714	C130-9390	РЕШЕТКИ ЖАЛЮЗИЙНЫЕ	ШТ	9	65 200.00	586 800
194	064055		КОЛПАЧКИ ИЗОЛИРУЮЩИЕ	10ШТ	8.64	1 450.00	12 528
195	064235		ЛЕНТА К226	100М	0.05728	75 000.00	4 296
196	064456		НАКОНЕЧНИКИ КАБЕЛЬНЫЕ МЕДНЫЕ	ШТ	2.04	0.00	0
197	064457		НАКОНЕЧНИКИ КАБЕЛЬНЫЕ	ШТ	215.4	500.00	107 700
198	064476		НАКОНЕЧНИКИ	КГ	0.19	5 400.00	1 026
199	064492		ОКОНЦЕВАТЕЛИ МАРКИРОВОЧНЫЕ	100ШТ	0.612	0.00	0
200	064674		ПАТРОНЫ ДЛЯ ПРИСТРЕЛКИ	10ШТ	4.284	1 200.00	5 141
201	064806		ПЕРЕМЫЧКИ ГИБКИЕ, ТИП ПГС-50	ШТ	37	50.00	1 850
202	064809		ПАТРУБКИ	10ШТ	18.6	0.00	0
203	064855		ПРИПОИ ОЛОВЯННО-СВИНЦОВЫЕ БЕССУРЬМЯНИСТЫЕ МАРКИ ПОС40	КГ	0.358	0.00	0
204	064856		ПРИПОИ ОЛОВЯННО-СВИНЦОВЫЕ БЕССУРЬМЯНИСТЫЕ МАРКИ ПОС30	КГ	1.299	0.00	0
205	065138		СТАЛЬ УГЛЕРОДИСТАЯ ОБЫКНОВЕННОГО КАЧЕСТВА, МАРКА СТАЛИ ВСТЗПС-1, КРУГЛАЯ ДИАМЕТРОМ 10 ММ	T	0.1568	5 887 989.00	923 237
206	065155		СЖИМЫ ОТВЕТВИТЕЛЬНЫЕ	100ШТ	3.91	12 500.00	48 875
207	065312		ТРУБКА ПОЛИХЛОРВИНИЛОВАЯ	КГ	0.348	0.00	0
208	065317		ТРУБЫ ПОЛИВИНИЛХЛОРИДНЫЕ ХВТ	КГ	0.016	0.00	0
209	076853		ШУРУПЫ-САМОРЕЗЫ 35 ММ	КГ	0.528696	18 000.00	9 517
210	080625		ПЕНА МОНТАЖНАЯ (ГЕРМЕТИК ПЕНОПОЛИУРЕТАНОВЫЙ ТИПА МАКРОФЛЕКС, SOUDAL) ДЛЯ ГЕРМЕТИЗАЦИИ СТЫКОВ В БАЛЛОНЧИКЕ ЕМКОСТЬЮ 0,75 Л	ШТ	9.42	39 130.00	368 605
211	092514	C157-1	ПРОВОДА ДЛЯ ВОЗДУШНЫХ ЛИНИЙ ЭЛЕКТРОПЕРЕДАЧИ МЕДНЫЕ МАРКИ М СЕЧ. 4 ММ2	T	0.00384	3 500 000.00	13 440
212	094284	C1522-3	СПЛАВЫ АЛЮМИНИЕВЫЕ ЛИТЕЙНЫЕ В ЧУШКАХ, МАРКИ: АК5М2	T	0.00009	0.00	0
213	096384	C1537-97	КАНАТ ДВОЙНОЙ СВИВКИ, ТИПА ТК, КОНСТРУКЦИИ 6Х19(1+6+12)+1 О.С. ОЦИНКОВАННЫЙ, ИЗ ПРОВОЛОК МАРКИ В, МАРКИРОВОЧНАЯ ГРУППА 1770 Н/ММ2, ДИАМЕТРОМ, ММ: 5,5	10М	0.0707982	7 210.00	510
214	096991	C1542-17	КИСЛОТА СЕРНАЯ: АККУМУЛЯТОРНАЯ, СОРТ ВЫСШИЙ	T	0.0051	0.00	0
215	097117	C1544-89	СТЕКЛОЛЕНТА ЛИПКАЯ ИЗОЛЯЦИОННАЯ НА ПОЛИКАСИНОВОМ КОМПАУНДЕ МАРКИ ЛСЭПЛ, ШИРИНОЙ 20-30 ММ, ТОЛЩИНОЙ ОТ 0,14 ДО 0,19 ММ ВКЛЮЧИТЕЛЬНО	КГ	4.716	7 200.00	33 955
			ИТОГО	СУМ			343 664 322
			ВСЕГО	СУМ			343 664 322

ОБОРУДОВАНИЕ

1		800-111	МОДУЛЬНЫЕ СОЛНЦА ЗАЩИТНЫЕ ПАНЕЛИ	КВТ	12	11 000 000.00	132 000 000
2		800-112	СЧЕТЧИК ЕХ 518	ШТ	1	2 000 000.00	2 000 000
3		800-11	ДИФУЗЯТОР ПОТОЛОЧНЫЙ	ШТ	9	400 000.00	3 600 000
4		800-12	ВИДЕОКАМЕРА КУПОЛЬНЫЙ IP	ШТ	10	983 000.00	9 830 000
5		800-13	СВИЧ ВХ	ШТ	2	3 560 000.00	7 120 000
6		800-14	НВР 16Х-	ШТ	1	4 650 000.00	4 650 000
7		800-15	ЖЕСТКИЙ ДИСК 6 ТРБ	ШТ	1	3 200 000.00	3 200 000
8		800-16	ДИВАН ОЖИДАНИЯ	ШТ	2	3 400 000.00	6 800 000
9		800-17	УРНА ОСТЕКЛЕННЫЙ	ШТ	2	110 000.00	220 000
10		800-18	УРНА Ж/Б ДЕКОРТИВНЫЙ	ШТ	2	110 000.00	220 000
11		800-19	СКАМЕЙКА УЛИЧНЫЙ	ШТ	4	1 200 000.00	4 800 000
12		800-20	КОММУТАТОР TL-SG3428XMP	ШТ	1	856 000.00	856 000
13		800-21	MEDIAKONVERTOR TP-LINK MC210CS	ШТ	1	550 000.00	550 000
14		800-22	ОПТИЧЕСКАЯ ПАТЧ-ПАНЕЛЬ 1U	ШТ	1	256 000.00	256 000
15		800-23	ПАТЧ-КОРД 3ММ	ШТ	4	185 000.00	740 000

16	800-24	МОДУЛЬ SFP	ШТ	1	385 000.00	385 000
17	800-25	МОДУЛЬ SFP+	ШТ	2	455 000.00	910 000
18	800-26	МОДУЛЬ SFP+20	ШТ	2	445 000.00	890 000
19	800-27	ОПТИЧЕСКАЯ ПАТЧ-ПАНЕЛЬ 24 PORT	ШТ	1	556 000.00	556 000
20	800-28	ОРГАНИЗАТОР	ШТ	1	150 000.00	150 000
21	800-29	ПАТЧ-КОРД 0,5М	ШТ	24	15 000.00	360 000
22	800-30	ПАТЧ-КОРД 3М	ШТ	18	45 000.00	810 000
23	800-31	КОННЕКТОРЫ RJ-45 CAT6	ШТ	20	2 200.00	44 000
24	800-32	МОДЕМ WI-FI	ШТ	1	5 000 000.00	5 000 000
25	800-33	ШКАФ ТЕЛЕКОММУНИКАЦИОННЫЙ	ШТ	1	6 500 000.00	6 500 000
26	1503-2001	АВТОМАТ 40А	ШТ	2	64 500.00	129 000
27	1503-2002	АВТОМАТ 6А	ШТ	6	15 000.00	90 000
28	1503-2003	АВТОМАТ 10А	ШТ	12	18 500.00	222 000
29	1503-2004	АВТОМАТ 16А	ШТ	12	23 500.00	282 000
30	800-34	БЛОК ПИТАНИЯ 25ВТ	ШТ	2	155 000.00	310 000
31	800-35	БЛОК ПИТАНИЯ 50ВТ	ШТ	1	255 000.00	255 000
32	1503-2005	АВТОМАТ 3Х 63А	ШТ	1	66 500.00	66 500
33	1503-2006	АВТОМАТ 3Х 40А	ШТ	1	53 500.00	53 500
34	1503-2007	АВТОМАТ 1Х 32А	ШТ	2	36 500.00	73 000
35	800-36	БЛОК БЕСПЕРЕБОЙНОГО ПИТАНИЯ	ШТ	1	450 000.00	450 000
36	800-37	АККУМУЛЯТОР 12 В, 7А/Ч	ШТ	3	250 000.00	750 000
37	800-38	ПРИБОР АЛТАЙ-4	ШТ	2	150 000.00	300 000
38	800-39	СИГНАЛЬНО-ЗВУКОВОЙ УСТРОЙСТВО СУЗ	ШТ	3	450 000.00	1 350 000
39	800-40	ИЗВЕЩАТЕЛЬ ПОЖАРНЫЙ ДЫМОВОЙ	ШТ	14	165 000.00	2 310 000
40	800-41	ДАТЧИК ИНФРАКРАСНЫЙ ДВИЖЕНИЯ	ШТ	2	225 000.00	450 000
41	800-42	ДАТЧИК РАЗБИТИЯ СТЕКЛА	ШТ	2	265 000.00	530 000
42	800-43	ДАТЧИК СМК	ШТ	4	189 000.00	756 000
43	800-44	СТУЛ	ШТ	2	800 000.00	1 600 000
44	800-45	КОНДИЦИОНЕР КАССЕТНЫЙ /КАССЕТА-1 ШТ., АГРЕГАТ-1 ШТ/	ШТ	1	12 500 000.00	12 500 000
45	800-46	КОНДИЦИОНЕР №12	ШТ	2	8 500 000.00	17 000 000
46	800-1530	СЕТЕВОЙ КАРАБА /LIGHT BOOKS /	М2	44.4	3 500 000.00	155 400 000
47	800-47	МОНИТОР ЦЕНСОР ПК	ШТ	1	40 000 000.00	40 000 000
48	800-48	ОБЪЕМНЫЕ БУКВЫ /ЛОГОТИП/	КОМПЛЕКТ	8	6 125 000.00	49 000 000
49	800-49	СЧЕТЧИК ДЛЯ ВОДЫ	ШТ	1	350 000.00	350 000
		ИТОГО	СУМ			476 674 000
		ВСЕГО	СУМ			476 674 000
		ВСЕГО ОБОРУДОВАНИЯ	СУМ			476 674 000
		ВСЕГО	СУМ			947 172 698

СОСТАВИЛ



М.М.РАФИКОВ

ЛОКАЛЬНАЯ РЕСУРСНАЯ ВЕДОМОСТЬ
НА УСТРОЙСТВО ЗДАНИЕ СМАРТ ОФИСА В РАЙЦЕНТРЕ КИЗИЛТЕПИНСКОГО РАЙОНА

ОСНОВАНИЕ:

№№	ОБОСНОВАНИЕ	НАИМЕНОВАНИЕ РАБОТ И РЕСУРСОВ	ЕД.ИЗМ	КОЛ-ВО		ЦЕНА	СУММА
				НА ЕДИНИЦУ	ПО ПРОЕКТУ		
1	2	3	4	5	6	7	8
1	E1-2-55-2	РАЗРАБОТКА ГРУНТА ВРУЧНУЮ С КРЕПЛЕНИЯМИ В ТРАНШЕЯХ ШИРИНОЙ ДО 2 М, ГЛУБИНОЙ ДО 2 М, ГРУППА ГРУНТОВ 2	100М3	0.0835		6 317 720.84	527 530
1.1	000001	ЗАТРАТЫ ТРУДА РАБОЧИХ-СТРОИТЕЛЕЙ	ЧЕЛ-Ч	189	15.7815	33 427.09	527 530
2	E1-2-5-1	УПЛОТНЕНИЕ ГРУНТА ПНЕВМАТИЧЕСКИМИ ТРАМБОВКАМИ, ГРУППА ГРУНТОВ 1, 2	100М3	0.022		664 992.89	14 630
2.1	000001	ЗАТРАТЫ ТРУДА РАБОЧИХ-СТРОИТЕЛЕЙ	ЧЕЛ-Ч	12.53	0.27566	33 427.09	9 215
2.2	000003	ЗАТРАТЫ ТРУДА МАШИНИСТОВ	ЧЕЛ-Ч	3.04	0.06688	0.00	0
2.3	000660	КОМПРЕССОРЫ ПЕРЕДВИЖНЫЕ С ДВИГАТЕЛЕМ ВНУТРЕННЕГО СГОРАНИЯ ДАВЛЕНИЕМ ДО 686 КПА (7 АТМ.) 5 М3/МИН	МАШ-Ч	3.04	0.06688	77 739.51	5 199
2.4	001866	ТРАМБОВКИ ПНЕВМАТИЧЕСКИЕ	МАШ-Ч	12.18	0.26796	806.51	216
3	E8-1-2-2	УСТРОЙСТВО ОСНОВАНИЯ ПОД ФУНДАМЕНТЫ ЩЕБЕНОЧНОГО	М3	2.2		155 539.49	342 187
3.1	000001	ЗАТРАТЫ ТРУДА РАБОЧИХ-СТРОИТЕЛЕЙ	ЧЕЛ-Ч	2.4	5.28	33 427.09	176 495
3.2	000003	ЗАТРАТЫ ТРУДА МАШИНИСТОВ	ЧЕЛ-Ч	0.54	1.188	0.00	0
3.3	000185	АВТОПОГРУЗЧИКИ ПРИ РАБОТЕ НА ДРУГИХ ВИДАХ СТРОИТЕЛЬСТВА 3 Т	МАШ-Ч	0.08	0.176	0.00	0
3.4	000659	КОМПРЕССОРЫ ПЕРЕДВИЖНЫЕ С ДВИГАТЕЛЕМ ВНУТРЕННЕГО СГОРАНИЯ ДАВЛЕНИЕМ ДО 686 КПА (7 АТМ.) 2,2 М3/МИН	МАШ-Ч	0.46	1.012	62 949.94	63 705
3.5	001866	ТРАМБОВКИ ПНЕВМАТИЧЕСКИЕ	МАШ-Ч	0.92	2.024	806.51	1 632
3.6	009219	ВОДА	М3	0.15	0.33	770.00	254
3.7	043113	ЩЕБЕНЬ	М3	1.3	2.86	35 000.00	100 100
4	E6-1-1-20	УСТРОЙСТВО ЛЕНТОЧНЫХ ФУНДАМЕНТОВ БЕТОННЫХ	100М3	0.0528		81 945 530.17	4 326 724
4.1	000001	ЗАТРАТЫ ТРУДА РАБОЧИХ-СТРОИТЕЛЕЙ	ЧЕЛ-Ч	337.48	17.818944	33 427.09	595 636
4.2	000003	ЗАТРАТЫ ТРУДА МАШИНИСТОВ	ЧЕЛ-Ч	22.61	1.193808	0.00	0
4.3	000112	АВТОПОГРУЗЧИКИ 5 Т	МАШ-Ч	0.27	0.014256	92 515.68	1 319
4.4	000403	ВИБРАТОРЫ ГЛУБИННЫЕ	МАШ-Ч	16.78	0.885984	951.69	843
4.5	000698	КРАНЫ БАШЕННЫЕ ПРИ РАБОТЕ НА ДРУГИХ ВИДАХ СТРОИТЕЛЬСТВА (КРОМЕ МОНТАЖА ТЕХНОЛОГИЧЕСКОГО ОБОРУДОВАНИЯ) 8 Т	МАШ-Ч	21.3	1.12464	61 940.23	69 660
4.6	000762	КРАНЫ НА АВТОМОБИЛЬНОМ ХОДУ ПРИ РАБОТЕ НА ДРУГИХ ВИДАХ СТРОИТЕЛЬСТВА (КРОМЕ МАГИСТРАЛЬНЫХ ТРУБОПРОВОДОВ) 10 Т	МАШ-Ч	0.39	0.020592	125 713.02	2 589
4.7	001571	ПИЛА ЭЛЕКТРИЧЕСКАЯ ЦЕПНАЯ	МАШ-Ч	0.74	0.039072	806.51	32
4.8	002509	АВТОМОБИЛИ БОРТОВЫЕ ГРУЗОПОДЪЕМНОСТЬЮ ДО 5 Т	МАШ-Ч	0.65	0.03432	66 565.64	2 285
4.9	009219	ВОДА	М3	0.283	0.0149424	770.00	12
4.10	030407	ГВОЗДИ СТРОИТЕЛЬНЫЕ	Т	0.018	0.0009504	8 000 000.00	7 603
4.11	030652	ИЗВЕСТЬ СТРОИТЕЛЬНАЯ НЕГАШЕНАЯ КОМОВАЯ, СОРТ 1	Т	0.025	0.00132	900 000.00	1 188
4.12	032524	КАТАНКА ГОРЯЧЕКАТАНАЯ В МОТКАХ ДИАМЕТРОМ 6,3-6,5 ММ	Т	0.028	0.0014784	2 333 333.00	3 450
4.13	035516	РОГОЖА	М2	88.2	4.65696	0.00	0
4.14	036061	ПИЛОМАТЕРИАЛЫ ХВОЙНЫХ ПОРОД, ДОСКИ ОБРЕЗНЫЕ ДЛИНОЙ 4-6,5 М, ШИРИНОЙ 75-150 ММ, ТОЛЩИНОЙ 44 ММ И БОЛЕЕ III СОРТА	М3	0.22	0.011616	3 913 043.00	45 454
4.15	045022	БЕТОН ТЯЖЕЛЫЙ, КЛАСС В 15 (М200)	М3	102	5.3856	632 332.00	3 405 487
4.16	051619	ЩИТЫ ИЗ ДОСОК ТОЛЩИНОЙ 25 ММ	М2	44.8	2.36544	80 817.00	191 168
5	C124-22	ГОРЯЧЕКАТАНАЯ АРМАТУРНАЯ СТАЛЬ ПЕРИОДИЧЕСКОГО ПРОФИЛЯ КЛАССА А-III ДИАМЕТРОМ 12 ММ	Т	0.65		14 579 046.00	9 476 380
6	C124-19	ГОРЯЧЕКАТАННАЯ АРМАТУРНАЯ СТАЛЬ ПЕРИОДИЧЕСКОГО ПРОФИЛЯ КЛАССА А-III ДИАМЕТРОМ 6 ММ	Т	0.12		14 579 046.00	1 749 486

7	E11-1-4-5	УСТРОЙСТВО ГИДРОИЗОЛЯЦИИ ОБМАЗОЧНОЙ В ОДИН СЛОЙ ТОЛЩИНОЙ 2 ММ	100М2	0.32		1 337 930.34	428 138
7.1	000001	ЗАТРАТЫ ТРУДА РАБОЧИХ-СТРОИТЕЛЕЙ	ЧЕЛ-Ч	26.97	8.6304	33 427.09	288 489
7.2	000003	ЗАТРАТЫ ТРУДА МАШИНИСТОВ	ЧЕЛ-Ч	0.43	0.1376	0.00	0
7.3	000913	КОТЛЫ БИТУМНЫЕ ПЕРЕДВИЖНЫЕ 400 Л	МАШ-Ч	4.37	1.3984	4 276.83	5 981
7.4	001522	ПОДЪЕМНИКИ МАЧТОВЫЕ СТРОИТЕЛЬНЫЕ 0,5 Т	МАШ-Ч	0.18	0.0576	11 058.00	637
7.5	001908	ТЕРМОС 100 Л	МАШ-Ч	1.5	0.48	0.00	0
7.6	002509	АВТОМОБИЛИ БОРТОВЫЕ ГРУЗОПОДЪЕМНОСТЬЮ ДО 5 Т	МАШ-Ч	0.25	0.08	66 565.64	5 325
7.7	030009	АСБЕСТ ХРИЗОЛИТОВЫЙ МАРКИ К-6-30	Т	0.008	0.00256	0.00	0
7.8	030102	БИТУМЫ НЕФТЯНЫЕ СТРОИТЕЛЬНЫЕ МАРКИ БН-90/10	Т	0.157	0.05024	2 540 000.00	127 610
7.9	030103	БИТУМЫ НЕФТЯНЫЕ СТРОИТЕЛЬНЫЕ МАРКИ БН-70/30	Т	0.019	0.00608	0.00	0
7.10	031519	БЕНЗИН РАСТВОРИТЕЛЬ	Т	0.057	0.01824	0.00	0
7.11	040363	МУКА АНДЕЗИТОВАЯ КИСЛОТУОПОРНАЯ МАРКА А	Т	0.125	0.04	0.00	0
7.12	044059	ВЕТОШЬ	КГ	0.5	0.16	600.00	96
8	E1-2-61-2	ЗАСЫПКА ВРУЧНУЮ ТРАНШЕЙ, ПАЗУХ КОТЛОВАНОВ И ЯМ, ГРУППА ГРУНТОВ 2	100М3	0.0228		3 249 113.58	74 080
8.1	000001	ЗАТРАТЫ ТРУДА РАБОЧИХ-СТРОИТЕЛЕЙ	ЧЕЛ-Ч	97.2	2.21616	33 427.09	74 080
9	E8-2-1-1	КЛАДКА СТЕН КИРПИЧНЫХ НАРУЖНЫХ ПРОСТЫХ ПРИ ВЫСОТЕ ЭТАЖА ДО 4 М	М3	26.4		637 917.95	16 841 034
9.1	000001	ЗАТРАТЫ ТРУДА РАБОЧИХ-СТРОИТЕЛЕЙ	ЧЕЛ-Ч	5.4	142.56	33 427.09	4 765 367
9.2	010411	КИРПИЧ КЕРАМИЧЕСКИЙ, СИЛИКАТНЫЙ ИЛИ ПУСТОТЕЛЫЙ РАЗМЕР И МАРКА ПО ПРОЕКТУ	1000ШТ	0.394	10.4016	760 000.00	7 905 216
9.3	036026	ПИЛОМАТЕРИАЛЫ ХВОЙНЫХ ПОРОД. БРУСКИ ОБРЕЗНЫЕ ДЛИНОЙ 4-6,5 М, ШИРИНОЙ 75-150 ММ, ТОЛЩИНОЙ 40-75 ММ IV СОРТА	М3	0.0005	0.0132	3 913 043.00	51 652
9.4	045033	РАСТВОР ГОТОВЫЙ КЛАДОЧНЫЙ (СОСТАВ И МАРКА ПО ПРОЕКТУ)	М3	0.24	6.336	650 063.00	4 118 799
10	E6-1-35-1	УСТРОЙСТВО ПОЯСОВ В ОПАЛУБКЕ	100М3	0.0276		117 471 324.47	3 242 209
10.1	000001	ЗАТРАТЫ ТРУДА РАБОЧИХ-СТРОИТЕЛЕЙ	ЧЕЛ-Ч	1016.26	28.048776	33 427.09	937 589
10.2	000003	ЗАТРАТЫ ТРУДА МАШИНИСТОВ	ЧЕЛ-Ч	72.31	1.995756	0.00	0
10.3	000112	АВТОПОГРУЗЧИКИ 5 Т	МАШ-Ч	0.27	0.007452	92 515.68	689
10.4	000403	ВИБАТОРЫ ГЛУБИННЫЕ	МАШ-Ч	49.09	1.354884	951.69	1 289
10.5	000698	КРАНЫ БАШЕННЫЕ ПРИ РАБОТЕ НА ДРУГИХ ВИДАХ СТРОИТЕЛЬСТВА (КРОМЕ МОНТАЖА ТЕХНОЛОГИЧЕСКОГО ОБОРУДОВАНИЯ) 8 Т	МАШ-Ч	69.97	1.931172	61 940.23	119 617
10.6	000762	КРАНЫ НА АВТОМОБИЛЬНОМ ХОДУ ПРИ РАБОТЕ НА ДРУГИХ ВИДАХ СТРОИТЕЛЬСТВА (КРОМЕ МАГИСТРАЛЬНЫХ ТРУБОПРОВОДОВ) 10 Т	МАШ-Ч	0.84	0.023184	125 713.02	2 915
10.7	002016	УСТАНОВКИ ДЛЯ СВАРКИ РУЧНОЙ ДУГОВОЙ (ПОСТОЯННОГО ТОКА)	МАШ-Ч	208.25	5.7477	4 689.30	26 953
10.8	002509	АВТОМОБИЛИ БОРТОВЫЕ ГРУЗОПОДЪЕМНОСТЬЮ ДО 5 Т	МАШ-Ч	1.23	0.033948	66 565.64	2 260
10.9	009219	ВОДА	М3	0.12	0.003312	770.00	3
10.10	030407	ГВОЗДИ СТРОИТЕЛЬНЫЕ	Т	0.037	0.0010212	8 000 000.00	8 170
10.11	030652	ИЗВЕСТЬ СТРОИТЕЛЬНАЯ НЕГАШЕНАЯ КОМОВАЯ, СОРТ 1	Т	0.04	0.001104	900 000.00	994
10.12	032524	КАТАНКА ГОРЯЧЕКАТАНАЯ В МОТКАХ ДИАМЕТРОМ 6,3-6,5 ММ	Т	0.25	0.0069	2 333 333.00	16 100
10.13	035310	ЭЛЕКТРОДЫ ДИАМЕТРОМ 4 ММ Э42	Т	0.25	0.0069	13 474 783.00	92 976
10.14	036061	ПИЛОМАТЕРИАЛЫ ХВОЙНЫХ ПОРОД. ДОСКИ ОБРЕЗНЫЕ ДЛИНОЙ 4-6,5 М, ШИРИНОЙ 75-150 ММ, ТОЛЩИНОЙ 44 ММ И БОЛЕЕ III СОРТА	М3	0.81	0.022356	3 913 043.00	87 480
10.16	045022	БЕТОН ТЯЖЕЛЫЙ, КЛАСС В 15 (М200)	М3	101.5	2.8014	632 332.00	1 771 415
10.17	051619	ЩИТЫ ИЗ ДОСОК ТОЛЩИНОЙ 25 ММ	М2	77.9	2.15004	80 817.00	173 760
11	C124-22	ГОРЯЧЕКАТАНАЯ АРМАТУРНАЯ СТАЛЬ ПЕРИОДИЧЕСКОГО ПРОФИЛЯ КЛАССА А-III, ДИАМЕТРОМ 12 ММ	Т	0.25		14 579 046.00	3 644 762
12	C124-19	ГОРЯЧЕКАТАНАЯ АРМАТУРНАЯ СТАЛЬ ПЕРИОДИЧЕСКОГО ПРОФИЛЯ КЛАССА А-III ДИАМЕТРОМ 6 ММ	Т	0.058		14 579 046.00	845 585
13	E15-2-1-1	УЛУЧШЕННАЯ ШТУКАТУРКА ЦЕМЕНТНО-ИЗВЕСТКОВЫМ РАСТВОРОМ ПО КАМНЮ СТЕН	100М2	1.408		3 598 201.02	5 066 267
13.1	000001	ЗАТРАТЫ ТРУДА РАБОЧИХ-СТРОИТЕЛЕЙ	ЧЕЛ-Ч	70.88	99.79904	33 427.09	3 335 992
13.2	000003	ЗАТРАТЫ ТРУДА МАШИНИСТОВ	ЧЕЛ-Ч	2.78	3.91424	0.00	0
13.3	009219	ВОДА	М3	0.35	0.4928	770.00	379
13.4	012138	РАСТВОР ЦЕМЕНТНО-ИЗВЕСТКОВЫЙ 1:1:6	М3	1.89	2.66112	650 063.00	1 729 896

14	E9-3-12-1	МОНТАЖ СТРОПИЛЬНЫХ И ПОДСТРОПИЛЬНЫХ ФЕРМ НА ВЫСОТЕ ДО 25 М ПРОЛЕТОМ ДО 24 М МАССОЙ ДО 3,0 Т	Т	2.76		15 890 656.69	43 858 212
14.1	000001	ЗАТРАТЫ ТРУДА РАБОЧИХ-СТРОИТЕЛЕЙ	ЧЕЛ-Ч	25.53	70.4628	33 427.09	2 355 367
14.2	000003	ЗАТРАТЫ ТРУДА МАШИНИСТОВ	ЧЕЛ-Ч	4.92	13.5792	0.00	0
14.3	000715	КРАНЫ КОЗЛОВЫЕ ПРИ РАБОТЕ НА МОНТАЖЕ ТЕХНОЛОГИЧЕСКОГО ОБОРУДОВАНИЯ 32 Т	МАШ-Ч	0.02	0.0552	68 006.81	3 754
14.4	000762	КРАНЫ НА АВТОМОБИЛЬНОМ ХОДУ ПРИ РАБОТЕ НА ДРУГИХ ВИДАХ СТРОИТЕЛЬСТВА (КРОМЕ МАГИСТРАЛЬНЫХ ТРУБОПРОВОДОВ) 10 Т	МАШ-Ч	0.47	1.2972	125 713.02	163 075
14.5	000786	КРАНЫ НА ГУСЕНИЧНОМ ХОДУ ПРИ РАБОТЕ НА ДРУГИХ ВИДАХ СТРОИТЕЛЬСТВА (КРОМЕ МАГИСТРАЛЬНЫХ ТРУБОПРОВОДОВ) 25 Т	МАШ-Ч	3.72	10.2672	168 814.78	1 733 255
14.6	001147	МАШИНЫ ШЛИФОВАЛЬНЫЕ ЭЛЕКТРИЧЕСКИЕ	МАШ-Ч	0.23	0.6348	1 168.40	742
14.7	001513	ПРЕОБРАЗОВАТЕЛИ СВАРОЧНЫЕ С НОМИНАЛЬНЫМ СВАРОЧНЫМ ТОКОМ 315-500 А	МАШ-Ч	0.6	1.656	10 523.85	17 428
14.8	002509	АВТОМОБИЛИ БОРТОВЫЕ ГРУЗОПОДЪЕМНОСТЬЮ ДО 5 Т	МАШ-Ч	0.71	1.9596	66 565.64	130 442
14.9	002577	АППАРАТЫ ДЛЯ ГАЗОВОЙ СВАРКИ И РЕЗКИ	МАШ-Ч	0.9	2.484	1 106.08	2 748
14.10	030322	БОЛТЫ СТРОИТЕЛЬНЫЕ С ГАЙКАМИ И ШАЙБАМИ	Т	0.0019	0.005244	18 904 348.00	99 134
14.11	030407	ГВОЗДИ СТРОИТЕЛЬНЫЕ	Т	0.00001	0.000028	8 000 000.00	221
14.12	031419	ГРУНТОВКА ГФ-021 КРАСНО-КОРИЧНЕВАЯ	Т	0.00031	0.0008556	18 300 000.00	15 657
14.13	031524	РАСТВОРИТЕЛЬ МАРКИ Р-4	Т	0.0006	0.001656	14 100 000.00	23 350
14.14	032524	КАТАНКА ГОРЯЧЕКАТАНАЯ В МОТКАХ ДИАМЕТРОМ 6,3-6,5 ММ	Т	0.00003	0.000083	2 333 333.00	193
14.15	033816	ШВЕЛЛЕРЫ N 40 СТАЛЬ МАРКИ СТО	Т	0.00194	0.0053544	0.00	0
14.16	034241	КИСЛОРОД ТЕХНИЧЕСКИЙ ГАЗООБРАЗНЫЙ	МЗ	0.72	1.9872	2 625.00	5 216
14.17	035310	ЭЛЕКТРОДЫ ДИАМЕТРОМ 4 ММ Э42	Т	0.0027	0.007452	13 474 783.00	100 414
14.18	035504	КАНАТЫ ПЕНЬКОВЫЕ ПРОПИТАННЫЕ	Т	0.0001	0.000276	0.00	0
14.19	036023	ПИЛОМАТЕРИАЛЫ ХВОЙНЫХ ПОРОД. БРУСКИ ОБРЕЗНЫЕ ДЛИНОЙ 4-6,5 М, ШИРИНОЙ 75-150 ММ, ТОЛЩИНОЙ 40-75 ММ I СОРТА	МЗ	0.00103	0.0028428	3 913 043.00	11 124
14.20	044897	ШЛИФКРУГИ	ШТ	0.06	0.1656	11 564.00	1 915
14.21	045077	ПРОПАН-БУТАН, СМЕСЬ ТЕХНИЧЕСКАЯ	КГ	0.22	0.6072	2 900.00	1 761
14.22	050756	ОТДЕЛЬНЫЕ КОНСТРУКТИВНЫЕ ЭЛЕМЕНТЫ ЗДАНИЙ И СООРУЖЕНИЙ С ПРЕОБЛАДАНИЕМ ГОРЯЧЕКАТАНЫХ ПРОФИЛЕЙ, СРЕДНЯЯ МАССА СБОРОЧНОЙ ЕДИНИЦЫ СВЫШЕ 0.1 ДО 0.5 Т	Т	0.002	0.00552	14 171 673.00	78 228
14.23	050781	СТАЛЬНЫЕ КОНСТРУКЦИИ	Т	1	2.76	14 171 673.00	39 113 817
14.24	096384	КАНАТ ДВОЙНОЙ СВИВКИ, ТИПА ТК, КОНСТРУКЦИИ 6Х19(1+6+12)+1 О.С. ОЦИНКОВАННЫЙ, ИЗ ПРОВОЛОК МАРКИ В, МАРКИРОВочНАЯ ГРУППА 1770 Н/ММ2, ДИАМЕТРОМ, ММ: 5,5	10М	0.0187	0.051612	7 210.00	372
15	E12-3-4-1 ШНК.ДОП.10	УСТРОЙСТВО КРОВЛИ ИЗ МЕТАЛЛОЧЕРЕПИЦЫ, ПРОФНАСТИЛА ТРАПЕЦИЕВИДНОГО И СИНУСОВИДНОГО ПРОФИЛЯ, С ПОКРЫТИЕМ ПО ГОТОВЫМ ПРОГОНАМ: ПРОСТАЯ КРОВЛЯ	100 М2	0.85		1 679 588.10	1 427 650
15.1	000001	ЗАТРАТЫ ТРУДА РАБОЧИХ-СТРОИТЕЛЕЙ	ЧЕЛ-Ч	38.53	32.7505	33 427.09	1 094 754
15.2	000003	ЗАТРАТЫ ТРУДА МАШИНИСТОВ	ЧЕЛ-Ч	1.19	1.0115	0.00	0
15.3	000521	ДРЕЛИ ЭЛЕКТРИЧЕСКИЕ	МАШ-Ч	2.41	2.0485	836.47	1 714
15.4	002509	АВТОМОБИЛИ БОРТОВЫЕ ГРУЗОПОДЪЕМНОСТЬЮ ДО 5 Т	МАШ-Ч	0.4	0.34	66 565.64	22 632
15.5	030818	ВИНТЫ САМОНАРЕЗАЮЩИЕ С УПЛОТНИТЕЛЬНОЙ ПРОКЛАДКОЙ 4,8Х35	ШТ	645	548.25	500.00	274 125
15.6	030819	ВИНТЫ САМОНАРЕЗАЮЩИЕ С УПЛОТНИТЕЛЬНОЙ ПРОКЛАДКОЙ 4,8Х80 ММ	ШТ	81	68.85	500.00	34 425
16	C123-545	ПРОФНАСТИЛ ОЦИНКОВАННЫЕ ТОЛЩ.0,5ММ	М2	93.5		90 000.00	8 415 000
17	E12-1-8-3 ШНК.ДОП.6	НАВЕСКА ВОДОСТОЧНЫХ ТРУБ ПО СТЕНАМ ИЗ КИРПИЧА ИЛИ ЛЕГКОГО БЕТОНА, ДИАМЕТРОМ ДО:140 ММ	100М	0.06		4 498 823.65	269 929
17.1	000001	ЗАТРАТЫ ТРУДА РАБОЧИХ-СТРОИТЕЛЕЙ	ЧЕЛ-Ч	38.4	2.304	33 427.09	77 016
17.2	000003	ЗАТРАТЫ ТРУДА МАШИНИСТОВ	ЧЕЛ-Ч	0.43	0.0258	0.00	0
17.3	002509	АВТОМОБИЛИ БОРТОВЫЕ ГРУЗОПОДЪЕМНОСТЬЮ ДО 5 Т	МАШ-Ч	0.43	0.0258	66 565.64	1 717

17.4	047801	ТРУБЫ ВОДОСТОЧНЫЕ	М	113	6.78	28 200.00	191 196
18	E11-1-2-3	УСТРОЙСТВО ПОДСТИЛАЮЩИХ СЛОЕВ ГРАВИЙНО ПЕСЧАНЫХ СМЕСЕЙ	М3	16		154 490.44	2 471 847
18.1	000001	ЗАТРАТЫ ТРУДА РАБОЧИХ-СТРОИТЕЛЕЙ	ЧЕЛ-Ч	2.4	38.4	33 427.09	1 283 600
18.2	000003	ЗАТРАТЫ ТРУДА МАШИНИСТОВ	ЧЕЛ-Ч	0.55	8.8	0.00	0
18.3	000112	АВТОПОГРУЗЧИКИ 5 Т	МАШ-Ч	0.09	1.44	92 515.68	133 223
18.4	000660	КОМПРЕССОРЫ ПЕРЕДВИЖНЫЕ С ДВИГАТЕЛЕМ ВНУТРЕННЕГО СГОРАНИЯ ДАВЛЕНИЕМ ДО 686 КПА (7 АТМ.) 5 МЗМИН	МАШ-Ч	0.46	7.36	77 739.51	572 163
18.5	001866	ТРАМБОВКИ ПНЕВМАТИЧЕСКИЕ	МАШ-Ч	0.93	14.88	806.51	12 001
18.6	009219	ВОДА	М3	0.15	2.4	770.00	1 848
18.7	045056	ГРАВИЙ ДЛЯ СТРОИТЕЛЬНЫХ РАБОТ ФРАКЦИИ 20-40 ММ	М3	1.28	20.48	22 901.00	469 012
19	E11-1-4-1	УСТРОЙСТВО ГИДРОИЗОЛЯЦИИ ОКЛЕЕЧНОЙ РУЛОННЫМИ МАТЕРИАЛАМИ НА МАСТИКЕ БИТУМИНОЛЬ ПЕРВЫЙ СЛОЙ	100М2	0.75		2 356 038.05	1 767 029
19.1	000001	ЗАТРАТЫ ТРУДА РАБОЧИХ-СТРОИТЕЛЕЙ	ЧЕЛ-Ч	46.18	34.635	33 427.09	1 157 747
19.2	000003	ЗАТРАТЫ ТРУДА МАШИНИСТОВ	ЧЕЛ-Ч	0.98	0.735	0.00	0
19.3	000913	КОТЛЫ БИТУМНЫЕ ПЕРЕДВИЖНЫЕ 400 Л	МАШ-Ч	8.05	6.0375	4 276.83	25 821
19.4	001522	ПОДЪЕМНИКИ МАЧТОВЫЕ СТРОИТЕЛЬНЫЕ 0,5 Т	МАШ-Ч	0.39	0.2925	11 058.00	3 234
19.5	001908	ТЕРМОС 100 Л	МАШ-Ч	6	4.5	0.00	0
19.6	002509	АВТОМОБИЛИ БОРТОВЫЕ ГРУЗОПОДЪЕМНОСТЬЮ ДО 5 Т	МАШ-Ч	0.59	0.4425	66 565.64	29 455
19.7	030009	АСБЕСТ ХРИЗОЛИТОВЫЙ МАРКИ К-6-30	Т	0.014	0.0105	0.00	0
19.8	030102	БИТУМЫ НЕФТЯНЫЕ СТРОИТЕЛЬНЫЕ МАРКИ БН-90/10	Т	0.289	0.21675	2 540 000.00	550 545
19.9	030103	БИТУМЫ НЕФТЯНЫЕ СТРОИТЕЛЬНЫЕ МАРКИ БН-70/30	Т	0.057	0.04275	0.00	0
19.10	031519	БЕНЗИН РАСТВОРИТЕЛЬ	Т	0.095	0.07125	0.00	0
19.11	040363	МУКА АНДЕЗИТОВАЯ КИСЛОУПОРНАЯ МАРКА А	Т	0.231	0.17325	0.00	0
19.12	044059	ВЕТОШЬ	КГ	0.5	0.375	600.00	225
19.13	044256	МАТЕРИАЛ РУЛОННЫЙ	М2	116	87	0.00	0
20	E11-1-4-2	УСТРОЙСТВО ГИДРОИЗОЛЯЦИИ ОКЛЕЕЧНОЙ РУЛОННЫМИ МАТЕРИАЛАМИ НА МАСТИКЕ БИТУМИНОЛЬ ПОСЛЕДУЮЩИЙ СЛОЙ	100М2	0.75		1 306 807.58	980 106
20.1	000001	ЗАТРАТЫ ТРУДА РАБОЧИХ-СТРОИТЕЛЕЙ	ЧЕЛ-Ч	27.86	20.895	33 427.09	698 459
20.2	000003	ЗАТРАТЫ ТРУДА МАШИНИСТОВ	ЧЕЛ-Ч	0.56	0.42	0.00	0
20.3	000913	КОТЛЫ БИТУМНЫЕ ПЕРЕДВИЖНЫЕ 400 Л	МАШ-Ч	3.68	2.76	4 276.83	11 804
20.4	001522	ПОДЪЕМНИКИ МАЧТОВЫЕ СТРОИТЕЛЬНЫЕ 0,5 Т	МАШ-Ч	0.23	0.1725	11 058.00	1 908
20.5	001908	ТЕРМОС 100 Л	МАШ-Ч	4.5	3.375	0.00	0
20.6	002509	АВТОМОБИЛИ БОРТОВЫЕ ГРУЗОПОДЪЕМНОСТЬЮ ДО 5 Т	МАШ-Ч	0.33	0.2475	66 565.64	16 475
20.7	030009	АСБЕСТ ХРИЗОЛИТОВЫЙ МАРКИ К-6-30	Т	0.006	0.0045	0.00	0
20.8	030102	БИТУМЫ НЕФТЯНЫЕ СТРОИТЕЛЬНЫЕ МАРКИ БН-90/10	Т	0.132	0.099	2 540 000.00	251 460
20.9	030103	БИТУМЫ НЕФТЯНЫЕ СТРОИТЕЛЬНЫЕ МАРКИ БН-70/30	Т	0.019	0.01425	0.00	0
20.10	031519	БЕНЗИН РАСТВОРИТЕЛЬ	Т	0.057	0.04275	0.00	0
20.11	040363	МУКА АНДЕЗИТОВАЯ КИСЛОУПОРНАЯ МАРКА А	Т	0.106	0.0795	0.00	0
20.12	044256	МАТЕРИАЛ РУЛОННЫЙ	М2	116	87	0.00	0
21	E11-1-11-3	УСТРОЙСТВО СТЯЖЕК БЕТОННЫХ ТОЛЩИНОЙ 20 ММ	100М2	0.75		2 434 879.71	1 826 160
21.1	000001	ЗАТРАТЫ ТРУДА РАБОЧИХ-СТРОИТЕЛЕЙ	ЧЕЛ-Ч	40.65	30.4875	33 427.09	1 019 109
21.2	000003	ЗАТРАТЫ ТРУДА МАШИНИСТОВ	ЧЕЛ-Ч	1.27	0.9525	0.00	0
21.3	000404	ВИБРАТОРЫ ПОВЕРХНОСТНЫЕ	МАШ-Ч	4.7	3.525	576.08	2 031
21.4	001522	ПОДЪЕМНИКИ МАЧТОВЫЕ СТРОИТЕЛЬНЫЕ 0,5 Т	МАШ-Ч	1.27	0.9525	11 058.00	10 533
21.5	009219	ВОДА	М3	3.5	2.625	770.00	2 021
21.6	045021	БЕТОН ТЯЖЕЛЫЙ, КЛАСС В 7,5 (М100)	М3	2.04	1.53	517 952.00	792 467
22	E27-6-9-1	УКЛАДКА МЕТАЛЛИЧЕСКОЙ СЕТКИ В ЦЕМЕНТОБЕТОННОЕ ДОРОЖНОЕ ПОКРЫТИЕ	1000М2	0.075		430 289.60	32 272
22.1	000001	ЗАТРАТЫ ТРУДА РАБОЧИХ-СТРОИТЕЛЕЙ	ЧЕЛ-Ч	12.43	0.93225	33 427.09	31 162
22.2	000003	ЗАТРАТЫ ТРУДА МАШИНИСТОВ	ЧЕЛ-Ч	0.16	0.012	0.00	0
22.3	000762	КРАНЫ НА АВТОМОБИЛЬНОМ ХОДУ ПРИ РАБОТЕ НА ДРУГИХ ВИДАХ СТРОИТЕЛЬСТВА (КРОМЕ МАГИСТРАЛЬНЫХ ТРУБОПРОВОДОВ) 10 Т	МАШ-Ч	0.07	0.00525	125 713.02	660
22.4	002509	АВТОМОБИЛИ БОРТОВЫЕ ГРУЗОПОДЪЕМНОСТЬЮ ДО 5 Т	МАШ-Ч	0.09	0.00675	66 565.64	449
23	200-111	СЕТКА ВР-3	М2	75		12 000.00	900 000

24	E11-1-11-3	УСТРОЙСТВО СТЯЖЕК БЕТОННЫХ ТОЛЩИНОЙ 20 ММ	100М2	0.75		2 434 879.71	1 826 160
24.1	000001	ЗАТРАТЫ ТРУДА РАБОЧИХ-СТРОИТЕЛЕЙ	ЧЕЛ-Ч	40.65	30.4875	33 427.09	1 019 109
24.2	000003	ЗАТРАТЫ ТРУДА МАШИНИСТОВ	ЧЕЛ-Ч	1.27	0.9525	0.00	0
24.3	000404	ВИБРАТОРЫ ПОВЕРХНОСТНЫЕ	МАШ-Ч	4.7	3.525	576.08	2 031
24.4	001522	ПОДЪЕМНИКИ МАЧТОВЫЕ СТРОИТЕЛЬНЫЕ 0,5 Т	МАШ-Ч	1.27	0.9525	11 058.00	10 533
24.5	009219	ВОДА	МЗ	3.5	2.625	770.00	2 021
24.6	045021	БЕТОН ТЯЖЕЛЫЙ, КЛАСС В 7,5 (М100)	МЗ	2.04	1.53	517 952.00	792 467
25	E11-1-11-4	УСТРОЙСТВО СТЯЖЕК БЕТОННЫХ НА КАЖДЫЕ 5 ММ ИЗМЕНЕНИЯ ТОЛЩИНЫ СТЯЖКИ ДОБАВЛЯТЬ ИЛИ ИСКЛЮЧАТЬ К НОРМЕ 11-01-011-03	100М2	0.75		284 527.76	213 396
25.1	000001	ЗАТРАТЫ ТРУДА РАБОЧИХ-СТРОИТЕЛЕЙ	ЧЕЛ-Ч	0.5	0.375	33 427.09	12 535
25.2	000003	ЗАТРАТЫ ТРУДА МАШИНИСТОВ	ЧЕЛ-Ч	0.21	0.1575	0.00	0
25.3	000404	ВИБРАТОРЫ ПОВЕРХНОСТНЫЕ	МАШ-Ч	2.32	1.74	576.08	1 002
25.4	001522	ПОДЪЕМНИКИ МАЧТОВЫЕ СТРОИТЕЛЬНЫЕ 0,5 Т	МАШ-Ч	0.21	0.1575	11 058.00	1 742
25.5	045021	БЕТОН ТЯЖЕЛЫЙ, КЛАСС В 7,5 (М100)	МЗ	0.51	0.3825	517 952.00	198 117
26	E11-1-52-2 ШНК.ДОП.6	УСТРОЙСТВО ПОКРЫТИЙ ИЗ КЕРАМОГРАНИТНЫХ ПЛИТОК ТОЛЩИНОЙ ДО 15 ММ РАЗМЕРОМ ДО 60Х60 СМ	100М2	0.75		21 839 453.95	16 379 590
26.1	000001	ЗАТРАТЫ ТРУДА РАБОЧИХ-СТРОИТЕЛЕЙ	ЧЕЛ-Ч	190.9	143.175	33 427.09	4 785 924
26.2	000003	ЗАТРАТЫ ТРУДА МАШИНИСТОВ	ЧЕЛ-Ч	6.92	5.19	0.00	0
26.3	002509	АВТОМОБИЛИ БОРТОВЫЕ ГРУЗОПОДЪЕМНОСТЬЮ ДО 5 Т	МАШ-Ч	0.36	0.27	66 565.64	17 973
26.4	009219	ВОДА	МЗ	0.4	0.3	770.00	231
26.5	030498	ПЛИТКИ КЕРАМОГРАНИТНЫЕ	М2	102	76.5	145 000.00	11 092 500
26.6	031434	ГРУНТОВКА	Т	0.015	0.01125	12 000 000.00	135 000
26.7	031719	КЛЕЙ ДЛЯ ОБЛИЦОВОЧНЫХ РАБОТ (СУХАЯ СМЕСЬ)	Т	0.43	0.3225	855 000.00	275 738
26.8	044059	ВЕТОШЬ	КГ	0.5	0.375	600.00	225
26.9	045037	СМЕСЬ СУХАЯ ДЛЯ ЗАДЕЛКИ ШВОВ	Т	0.02	0.015	4 800 000.00	72 000
27	E11-1-39-5 ШНК.ДОП.6	УСТРОЙСТВО ПЛИНТУСОВ ИЗ КЕРАМОГРАНИТНЫХ ПЛИТОК ТОЛЩИНОЙ ДО 15 ММ ШИРИНОЙ ДО 100 ММ С РЕЗКОЙ ПЛИТ ПО РАЗМЕРУ	100М	0.6		3 543 787.16	2 126 272
27.1	000001	ЗАТРАТЫ ТРУДА РАБОЧИХ-СТРОИТЕЛЕЙ	ЧЕЛ-Ч	58.2	34.92	33 427.09	1 167 274
27.2	000003	ЗАТРАТЫ ТРУДА МАШИНИСТОВ	ЧЕЛ-Ч	4.49	2.694	0.00	0
27.3	000112	АВТОПОГРУЗЧИКИ 5 Т	МАШ-Ч	0.09	0.054	92 515.68	4 996
27.4	001522	ПОДЪЕМНИКИ МАЧТОВЫЕ СТРОИТЕЛЬНЫЕ 0,5 Т	МАШ-Ч	0.12	0.072	11 058.00	796
27.5	001603	РАСТВОРОМЕШАЛКИ ДЛЯ ПРИГОТОВЛЕНИЯ ВОДОЦЕМЕНТНЫХ И ДРУГИХ РАСТВОРОВ 350 Л	МАШ-Ч	0.07	0.042	2 047.71	86
27.6	001702	СТАНКИ КАМНЕРЕЗНЫЕ УНИВЕРСАЛЬНЫЕ	МАШ-Ч	4.22	2.532	17 727.16	44 885
27.7	002509	АВТОМОБИЛИ БОРТОВЫЕ ГРУЗОПОДЪЕМНОСТЬЮ ДО 5 Т	МАШ-Ч	0.06	0.036	66 565.64	2 396
27.8	009219	ВОДА	МЗ	0.05	0.03	770.00	23
27.9	030498	ПЛИТКИ КЕРАМОГРАНИТНЫЕ	М2	10	6	145 000.00	870 000
27.10	031434	ГРУНТОВКА	Т	0.0015	0.0009	12 000 000.00	10 800
27.11	031719	КЛЕЙ ДЛЯ ОБЛИЦОВОЧНЫХ РАБОТ (СУХАЯ СМЕСЬ)	Т	0.0375	0.0225	855 000.00	19 238
27.12	044059	ВЕТОШЬ	КГ	0.05	0.03	600.00	18
27.13	045037	СМЕСЬ СУХАЯ ДЛЯ ЗАДЕЛКИ ШВОВ	Т	0.002	0.0012	4 800 000.00	5 760
28	E15-1-52-1 ШНК.ДОП.1	УСТРОЙСТВО ПОДВЕСНОГО ПОТОЛКА ГИПСОКАРТОННЫМИ ПЛИТАМИ КНАУФ ПО МЕТАЛЛИЧЕСКИМ НЕСУЩИМ КОНСТРУКЦИЯМ, ПРОСТОЙ СЛОЖНОСТИ	100М2	0.8		19 816 902.89	15 853 522
28.1	000001	ЗАТРАТЫ ТРУДА РАБОЧИХ-СТРОИТЕЛЕЙ	ЧЕЛ-Ч	387.13	309.704	33 427.09	10 352 505
28.2	000521	ДРЕЛИ ЭЛЕКТРИЧЕСКИЕ	МАШ-Ч	41.4	33.12	836.47	27 704
28.3	002875	ПЕРФОРАТОРЫ ЭЛЕКТРИЧЕСКИЕ	МАШ-Ч	59.28	47.424	905.60	42 947
28.4	030325	ВИНТЫ САМОНАРЕЗАЮЩИЕ СМ1-35	Т	0.0146	0.01168	18 000 000.00	210 240
28.5	032299	ГИПСОКАРТОННАЯ ПЛИТКА "КНАУФ"	М2	108	86.4	18 700.00	1 615 680
28.6	040963	ЯКОРНЫЙ ПОДВЕС С ПРОВОЛОКОЙ	М	300	240	1 500.00	360 000
28.7	040964	ПРЯМОЙ ПОДВЕС	М	120	96	1 500.00	144 000
28.8	040965	УДЛИНИТЕЛЬ	М	150	120	1 500.00	180 000
28.9	040966	СОЕДИНИТЕЛЬ 1-ГО УРОВНЯ	М	72	57.6	1 500.00	86 400
28.10	040967	СОЕДИНИТЕЛЬ 2-ГО УРОВНЯ	М	72	57.6	1 500.00	86 400
28.11	040968	ШПАТЛЕВКА КНАУФ	Т	0.083	0.0664	826 000.00	54 846
28.12	049307	ПРОФИЛЬ 60Х27Х0,6	М	510	408	6 600.00	2 692 800
29	E15-4-27-6	ТРЕТЬЯ ШПАТЛЕВКА ПРИ ВЫСОКОКАЧЕСТВЕННОЙ ОКРАСКЕ ПО ШТУКАТУРКЕ И СБОРНЫМ КОНСТРУКЦИЯМ, ПОДГОТОВЛЕННЫМ ПОД ОКРАСКУ ПОТОЛКОВ	100М2	0.8		582 491.69	465 993
29.1	000001	ЗАТРАТЫ ТРУДА РАБОЧИХ-СТРОИТЕЛЕЙ	ЧЕЛ-Ч	16.5	13.2	33 427.09	441 238

29.2	002499	АВТОМОБИЛИ БОРТОВЫЕ ГРУЗОПОДЪЕМНОСТЬЮ ДО 5 Т	МАШ-Ч	0.04	0.032	66 565.64	2 130
29.3	031710	ШПАТЛЕВКА КЛЕЕВАЯ	Т	0.032	0.0256	826 000.00	21 146
29.4	035538	ШКУРКА ШЛИФОВАЛЬНАЯ ДВУХСЛОЙНАЯ С ЗЕРНИСТОСТЬЮ 40/25	М2	0.44	0.352	4 000.00	1 408
29.5	044059	ВЕТОШЬ	КГ	0.15	0.12	600.00	72
30	E15-4-5-6	ОКРАСКА ПОЛИВИНИЛАЦЕТАТНЫМИ ВОДОЭМУЛЬСИОННЫМИ СОСТАВАМИ УЛУЧШЕННАЯ ПО СБОРНЫМ КОНСТРУКЦИЯМ, ПОДГОТОВЛЕННЫМ ПОД ОКРАСКУ ПОТОЛКОВ	100М2	0.8		1 591 760.46	1 273 408
30.1	000001	ЗАТРАТЫ ТРУДА РАБОЧИХ-СТРОИТЕЛЕЙ	ЧЕЛ-Ч	28.6	22.88	33 427.09	764 812
30.2	002499	АВТОМОБИЛИ БОРТОВЫЕ ГРУЗОПОДЪЕМНОСТЬЮ ДО 5 Т	МАШ-Ч	0.1	0.08	66 565.64	5 325
30.3	031054	КРАСКИ ВОДОЭМУЛЬСИОННЫЕ	Т	0.069	0.0552	9 000 000.00	496 800
30.4	031710	ШПАТЛЕВКА КЛЕЕВАЯ	Т	0.0055	0.0044	826 000.00	3 634
30.5	035538	ШКУРКА ШЛИФОВАЛЬНАЯ ДВУХСЛОЙНАЯ С ЗЕРНИСТОСТЬЮ 40/25	М2	0.84	0.672	4 000.00	2 688
30.6	044059	ВЕТОШЬ	КГ	0.31	0.248	600.00	149
31	E10-1-36-6	УСТАНОВКА В ЖИЛЫХ И ОБЩЕСТВЕННЫХ ЗДАНИЯХ ОКОННЫХ БЛОКОВ ИЗ ДЕРЕВО АЛЮМИНИЯ, АЛЮМИНИЯ, МЕТАЛЛОПЛАСТИКА В КАМЕННЫХ СТЕНАХ, ГЛУХИХ: С ПЛОЩАДЬЮ ПРОЕМА ДО 10 М2	100М2	0.471		3 534 860.70	1 664 919
31.1	000001	ЗАТРАТЫ ТРУДА РАБОЧИХ-СТРОИТЕЛЕЙ	ЧЕЛ-Ч	80.63	37.97673	33 427.09	1 269 452
31.2	002209	ШУРУПОВЕРТЫ СТРОИТЕЛЬНО-МОНТАЖНЫЕ	МАШ-Ч	6.12	2.88252	748.91	2 159
31.3	002875	ПЕРФОРАТОРЫ ЭЛЕКТРИЧЕСКИЕ	МАШ-Ч	9.42	4.43682	905.60	4 018
31.4	031478	ДЮБЕЛЬ-ПРОБКИ ДЛИНОЙ 65 ММ	ШТ	240	113.04	120.00	13 565
31.5	076853	ШУРУПЫ-САМОРЕЗЫ 35 ММ	КГ	0.84	0.39564	18 000.00	7 122
31.6	080625	ПЕНА МОНТАЖНАЯ (ГЕРМЕТИК ПЕНОПОЛИУРЕТАНОВЫЙ ТИПА МАКРОФЛЕКС, SOUNDAL) ДЛЯ ГЕРМЕТИЗАЦИИ СТЫКОВ В БАЛЛОНЧИКЕ ЕМКОСТЬЮ 0,75 Л	ШТ	20	9.42	39 130.00	368 605
32	C111-9470	ВЫТРАЖЫ С КОЛЕННЫМ СТЕКЛОМ ТОЛЩ 10- 20ММ	М2	47.1		650 000.00	30 615 000
33	800-111	МОДУЛЬНЫЕ СОЛНЦА ЗАЩИТНЫЕ ПАНЕЛИ	КВТ	12		11 000 000.00	132 000 000
30							
34	Ц8-3-600-2	СЧЕТЧИКИ, УСТАНОВЛИВАЕМЫЕ НА ГОТОВОМ ОСНОВАНИИ ТРЕХФАЗНЫЕ #СЧЕТЧИКИ/	ШТ	1		30 497.56	30 498
34.1	000001	ЗАТРАТЫ ТРУДА РАБОЧИХ-СТРОИТЕЛЕЙ	ЧЕЛ-Ч	0.87	0.87	33 427.09	29 082
34.2	002510	АВТОМОБИЛИ БОРТОВЫЕ ГРУЗОПОДЪЕМНОСТЬЮ ДО 8 Т	МАШ-Ч	0.01	0.01	87 598.67	876
34.3	030320	ВИНТЫ С ПОЛУКРУГЛОЙ ГОЛОВКОЙ ДЛИНОЙ 50 ММ	Т	0.00003	0.00003	18 000 000.00	540
35	800-112	СЧЕТЧИК ЕХ 518	ШТ	1		2 000 000.00	2 000 000
36	Ц8-2-369-2	СВЕТИЛЬНИК С ЛАМПАМИ ЛЮМИНЕСЦЕНТНЫМИ #/СВЕТИЛЬНИКИ, УСТАНОВЛИВАЕМЫЕ ВНЕ ЗДАНИЙ/	ШТ	6		122 644.02	735 864
36.1	000001	ЗАТРАТЫ ТРУДА РАБОЧИХ-СТРОИТЕЛЕЙ	ЧЕЛ-Ч	2.34	14.04	33 427.09	469 316
36.2	000003	ЗАТРАТЫ ТРУДА МАШИНИСТОВ	ЧЕЛ-Ч	0.88	5.28	0.00	0
36.3	000406	ВЫШКИ ТЕЛЕСКОПИЧЕСКИЕ 25 М	МАШ-Ч	0.84	5.04	45 638.56	230 018
36.4	000766	КРАНЫ НА АВТОМОБИЛЬНОМ ХОДУ ПРИ РАБОТЕ НА МОНТАЖЕ ТЕХНОЛОГИЧЕСКОГО ОБОРУДОВАНИЯ 10 Т	МАШ-Ч	0.02	0.12	125 713.02	15 086
36.5	002510	АВТОМОБИЛИ БОРТОВЫЕ ГРУЗОПОДЪЕМНОСТЬЮ ДО 8 Т	МАШ-Ч	0.02	0.12	87 598.67	10 512
36.6	032692	ЛЕНТА ПВХ-304	КГ	0.012	0.072	0.00	0
36.7	065312	ТРУБКА ПОЛИХЛОРВИНИЛОВАЯ	КГ	0.01	0.06	0.00	0
36.8	092514	ПРОВОДА ДЛЯ ВОЗДУШНЫХ ЛИНИЙ ЭЛЕКТРОПЕРЕДАЧИ МЕДНЫЕ МАРКИ М СЕЧ. 4 ММ2	Т	0.0005	0.003	3 500 000.00	10 500
36.9	097117	СТЕКЛОЛЕНТА ЛИПКАЯ ИЗОЛЯЦИОННАЯ НА ПОЛИКАСИНОВОМ КОМПАУНДЕ МАРКИ ЛСЭПЛ, ШИРИНОЙ 20-30 ММ, ТОЛЩИНОЙ ОТ 0,14 ДО 0,19 ММ ВКЛЮЧИТЕЛЬНО	КГ	0.01	0.06	7 200.00	432
37	200-112	СВЕТИЛЬНИКИ ПОЛОВЫЕ	ШТ	6		650 000.00	3 900 000
38	E20-1-1-1	ПРОКЛАДКА ВОЗДУХОВОДОВ ИЗ ЛИСТОВОЙ, ОЦИНКОВАННОЙ СТАЛИ И АЛЮМИНИЯ КЛАССА Н [НОРМАЛЬНЫЕ] ТОЛЩИНОЙ 0,5 ММ, ДИАМЕТРОМ ДО 200 ММ	100М2	0.32		20 749 687.75	6 639 900

38.1	000001	ЗАТРАТЫ ТРУДА РАБОЧИХ-СТРОИТЕЛЕЙ	ЧЕЛ-Ч	167.86	53.7152	33 427.09	1 795 543
38.2	000003	ЗАТРАТЫ ТРУДА МАШИНИСТОВ	ЧЕЛ-Ч	1.3	0.416	0.00	0
38.3	000762	КРАНЫ НА АВТОМОБИЛЬНОМ ХОДУ ПРИ РАБОТЕ НА ДРУГИХ ВИДАХ СТРОИТЕЛЬСТВА (КРОМЕ МАГИСТРАЛЬНЫХ ТРУБОПРОВОДОВ) 10 Т	МАШ-Ч	0.52	0.1664	125 713.02	20 919
38.4	000977	ЛЕБЕДКИ ЭЛЕКТРИЧЕСКИЕ, ТЯГОВЫМ УСИЛИЕМ 19,62 (2) КН (Т)	МАШ-Ч	0.39	0.1248	3 251.40	406
38.5	002016	УСТАНОВКИ ДЛЯ СВАРКИ РУЧНОЙ ДУГОВОЙ (ПОСТОЯННОГО ТОКА)	МАШ-Ч	1.79	0.5728	4 689.30	2 686
38.6	002509	АВТОМОБИЛИ БОРТОВЫЕ ГРУЗОПОДЪЕМНОСТЬЮ ДО 5 Т	МАШ-Ч	0.78	0.2496	66 565.64	16 615
38.7	030027	АСБЕСТОВЫЙ ШНУР ОБЩЕГО НАЗНАЧЕНИЯ /ШАОН-1/ Д=8.0-10.0 ММ	Т	0.00089	0.0002848	0.00	0
38.8	030322	БОЛТЫ СТРОИТЕЛЬНЫЕ С ГАЙКАМИ И ШАЙБАМИ	Т	0.015	0.0048	18 904 348.00	90 741
38.9	032117	МАСТИКА ГЕРМЕТИЗИРУЮЩАЯ НЕТВЕРДЕЮЩАЯ "ГЭЛАН"	Т	0.00501	0.0016032	5 755 077.00	9 227
38.10	035319	ЭЛЕКТРОДЫ ДИАМЕТРОМ 5 ММ Э42А	Т	0.00045	0.000144	13 474 783.00	1 940
38.11	045092	ВОЗДУХОВОДЫ МЕТАЛЛИЧЕСКИЕ	М2	100	32	146 500.00	4 688 000
38.12	045407	ПРОКЛАДКИ РЕЗИНОВЫЕ (ПЛАСТИНА ТЕХНИЧЕСКАЯ ПРЕССОВАННАЯ)	КГ	8	2.56	5 400.00	13 824
39	E20-3-3-2	УСТАНОВКА ВЕНТИЛЯТОРОВ КРЫШНЫХ МАССОЙ ДО 0,2 Т	ШТ	9		329 727.33	2 967 546
39.1	000001	ЗАТРАТЫ ТРУДА РАБОЧИХ-СТРОИТЕЛЕЙ	ЧЕЛ-Ч	8.4	75.6	33 427.09	2 527 088
39.2	000003	ЗАТРАТЫ ТРУДА МАШИНИСТОВ	ЧЕЛ-Ч	0.49	4.41	0.00	0
39.3	000762	КРАНЫ НА АВТОМОБИЛЬНОМ ХОДУ ПРИ РАБОТЕ НА ДРУГИХ ВИДАХ СТРОИТЕЛЬСТВА (КРОМЕ МАГИСТРАЛЬНЫХ ТРУБОПРОВОДОВ) 10 Т	МАШ-Ч	0.2	1.8	125 713.02	226 283
39.4	000969	ЛЕБЕДКИ РУЧНЫЕ И РЫЧАЖНЫЕ, ТЯГОВЫМ УСИЛИЕМ 31,39 (3,2) КН (Т)	МАШ-Ч	2.53	22.77	0.00	0
39.5	002509	АВТОМОБИЛИ БОРТОВЫЕ ГРУЗОПОДЪЕМНОСТЬЮ ДО 5 Т	МАШ-Ч	0.29	2.61	66 565.64	173 736
39.6	030317	БОЛТЫ АНКЕРНЫЕ	Т	0.0028	0.0252	0.00	0
39.7	030322	БОЛТЫ СТРОИТЕЛЬНЫЕ С ГАЙКАМИ И ШАЙБАМИ	Т	0.00007	0.00063	18 904 348.00	11 910
39.8	045407	ПРОКЛАДКИ РЕЗИНОВЫЕ (ПЛАСТИНА ТЕХНИЧЕСКАЯ ПРЕССОВАННАЯ)	КГ	0.587	5.283	5 400.00	28 528
40	800-11	ДИФУЗАТОР ПОТОЛОЧНЫЙ	ШТ	9		400 000.00	3 600 000
41	E20-2-2-2	УСТАНОВКА РЕШЕТОК ЖАЛЮЗИЙНЫХ ПЛОЩАДЬЮ В СВЕТУ ДО 1 М2	РЕШЕТКА	9		136 717.49	1 230 457
41.1	000001	ЗАТРАТЫ ТРУДА РАБОЧИХ-СТРОИТЕЛЕЙ	ЧЕЛ-Ч	1.78	16.02	33 427.09	535 502
41.2	000003	ЗАТРАТЫ ТРУДА МАШИНИСТОВ	ЧЕЛ-Ч	0.02	0.18	0.00	0
41.3	000521	ДРЕЛИ ЭЛЕКТРИЧЕСКИЕ	МАШ-Ч	0.35	3.15	836.47	2 635
41.4	000762	КРАНЫ НА АВТОМОБИЛЬНОМ ХОДУ ПРИ РАБОТЕ НА ДРУГИХ ВИДАХ СТРОИТЕЛЬСТВА (КРОМЕ МАГИСТРАЛЬНЫХ ТРУБОПРОВОДОВ) 10 Т	МАШ-Ч	0.01	0.09	125 713.02	11 314
41.5	002016	УСТАНОВКИ ДЛЯ СВАРКИ РУЧНОЙ ДУГОВОЙ (ПОСТОЯННОГО ТОКА)	МАШ-Ч	0.12	1.08	4 689.30	5 064
41.6	002509	АВТОМОБИЛИ БОРТОВЫЕ ГРУЗОПОДЪЕМНОСТЬЮ ДО 5 Т	МАШ-Ч	0.01	0.09	66 565.64	5 991
41.7	030322	БОЛТЫ СТРОИТЕЛЬНЫЕ С ГАЙКАМИ И ШАЙБАМИ	Т	0.0004	0.0036	18 904 348.00	68 056
41.8	033642	ПРОКАТ ДЛЯ АРМИРОВАНИЯ ЖБ КОНСТРУКЦИЙ КРУГЛЫЙ И ПЕРИОДИЧЕСКОГО ПРОФИЛЯ, ГОРЯЧЕКАТАНЫЙ И ТЕРМОМЕХАНИЧЕСКИЙ, ТЕРМИЧЕСКИ УПРОЧНЕННЫЙ КЛАСС А-I ДИАМЕТРОМ 12 ММ	Т	0.00043	0.00387	0.00	0
41.9	035319	ЭЛЕКТРОДЫ ДИАМЕТРОМ 5 ММ Э42А	Т	0.00011	0.00099	13 474 783.00	13 340
41.10	045031	РАСТВОР ЦЕМЕНТНЫЙ МАРКА ПО ПРОЕКТУ	М3	0.0003	0.0027	650 063.00	1 755
41.11	063714	РЕШЕТКИ ЖАЛЮЗИЙНЫЕ	ШТ	1	9	65 200.00	586 800
42	Ц10-4-67-23	АППАРАТУРА ЦВЕТНОГО ТЕЛЕВИДЕНИЯ. УСТРОЙСТВО ВИДЕОКОНТРОЛЬНОЕ	ШТ	10		73 796.23	737 962
42.1	000001	ЗАТРАТЫ ТРУДА РАБОЧИХ-СТРОИТЕЛЕЙ	ЧЕЛ-Ч	2.18	21.8	33 427.09	728 711
42.2	000003	ЗАТРАТЫ ТРУДА МАШИНИСТОВ	ЧЕЛ-Ч	0.01	0.1	0.00	0
42.3	000009	МАССА ОБОРУДОВАНИЯ	Т	0.045	0.45	0.00	0
42.4	000112	АВТОПОГРУЗЧИКИ 5 Т	МАШ-Ч	0.01	0.1	92 515.68	9 252
43	800-12	ВИДЕОКАМЕРА КУПОЛЬНЫЙ IP	ШТ	10		983 000.00	9 830 000
44	Ц10-4-87-14	СТАНЦИОННОЕ ОБОРУДОВАНИЕ. УСТРОЙСТВО ЦИФРОВОЙ РЕГИСТРАЦИИ	УСТР-ВО	4		268 416.76	1 073 667
44.1	000001	ЗАТРАТЫ ТРУДА РАБОЧИХ-СТРОИТЕЛЕЙ	ЧЕЛ-Ч	8	32	33 427.09	1 069 667
44.2	000009	МАССА ОБОРУДОВАНИЯ	Т	0.034	0.136	0.00	0
44.3	031195	БИРКИ МАРКИРОВОЧНЫЕ ПЛАСТМАССОВЫЕ	100 ШТ	0.02	0.08	0.00	0

44.4	041514	НИТКИ СУРОВЫЕ	КГ	0.0005	0.002	0.00	0
44.5	064457	НАКОНЕЧНИКИ КАБЕЛЬНЫЕ	ШТ	2	8	500.00	4 000
44.6	064856	ПРИПОИ ОЛОВЯННО-СВИНЦОВЫЕ БЕССУРЬМЯНИСТЫЕ МАРКИ ПОСЗО	КГ	0.006	0.024	0.00	0
45	800-13	СВИЧ 8Х	ШТ	2		3 560 000.00	7 120 000
46	800-14	НВР 16Х	ШТ	1		4 650 000.00	4 650 000
47	800-15	ЖЕСТКИЙ ДИСК 6 ТРБ	ШТ	1		3 200 000.00	3 200 000
48	Ц8-2-413-1	ПРОВОД, КОЛИЧЕСТВО ПРОВОДОВ В ТРУБКЕ ДО 2, СЕЧЕНИЕ ПРОВОДА, ММ2, ДО 6 #/ПРОВОД В РЕЗИНОБИТУМНЫХ ТРУБКАХ/	100М	3		755 765.99	2 267 298
48.1	000001	ЗАТРАТЫ ТРУДА РАБОЧИХ-СТРОИТЕЛЕЙ	ЧЕЛ-Ч	20.2	60.6	33 427.09	2 025 682
48.2	000003	ЗАТРАТЫ ТРУДА МАШИНИСТОВ	ЧЕЛ-Ч	0.44	1.32	0.00	0
48.3	000766	КРАНЫ НА АВТОМОБИЛЬНОМ ХОДУ ПРИ РАБОТЕ НА МОНТАЖЕ ТЕХНОЛОГИЧЕСКОГО ОБОРУДОВАНИЯ 10 Т	МАШ-Ч	0.22	0.66	125 713.02	82 971
48.4	002510	АВТОМОБИЛИ БОРТОВЫЕ ГРУЗОПОДЪЕМНОСТЬЮ ДО 8 Т	МАШ-Ч	0.22	0.66	87 598.67	57 815
48.5	030235	КАРТОН СТРОИТЕЛЬНЫЙ ПРОКЛАДОЧНЫЙ МАРКИ Б	Т	0.00033	0.00099	0.00	0
48.6	030434	ДЮБЕЛИ РАСПОРНЫЕ	100ШТ	0.32	0.96	12 000.00	11 520
48.7	030654	ГИПСОВЫЕ ВЯЖУЩИЕ Г-3	Т	0.021	0.063	296 000.00	18 648
48.8	031087	КРАСКА	КГ	0.04	0.12	28 000.00	3 360
48.9	032124	МАСТИКА КЛЕЯЩАЯ МОРОЗОСТОЙКАЯ БИТУМНО-МАСЛЯНАЯ МБ-50	Т	0.0014	0.0042	5 755 077.00	24 171
48.10	032540	ПРОВОЛОКА СТАЛЬНАЯ НИЗКОУГЛЕРОДИСТАЯ РАЗНОГО НАЗНАЧЕНИЯ ОЦИНКОВАННАЯ ДИАМЕТРОМ 3,0 ММ	Т	0.0021	0.0063	5 250 000.00	33 075
48.11	044622	ТАЛЬК МОЛОТЫЙ СОРТ 1	Т	0.0003	0.0009	0.00	0
48.12	045527	БИРКИ МАРКИРОВОЧНЫЕ	100ШТ	0.04	0.12	5 000.00	600
48.13	064809	ПАТРУБКИ	10ШТ	3.2	9.6	0.00	0
48.14	065155	СЖИМЫ ОТВЕТВИТЕЛЬНЫЕ	100ШТ	0.16	0.48	12 500.00	6 000
48.15	097117	СТЕКЛОЛЕНТА ЛИПКАЯ ИЗОЛЯЦИОННАЯ НА ПОЛИКАСИНОВОМ КОМПАУНДЕ МАРКИ ЛСЭПЛ, ШИРИНОЙ 20-30 ММ, ТОЛЩИНОЙ ОТ 0,14 ДО 0,19 ММ ВКЛЮЧИТЕЛЬНО	КГ	0.16	0.48	7 200.00	3 456
49	С113-1	КАБЕЛЬ УТП 6САТ	М	150		5 892.00	883 800
50	С113-2	ПРОВОД ПУГНП 2Х1,5	М	150		6 950.00	1 042 500
51	200-113	КОРОБКА ДЛЯ УСТАНОВКИ ВЫКЛЮЧАТЕЛЕЙ И РОЗЕТОК НАСТЕННАЯ КУВ-1М	ШТ	4		2 250.00	9 000
52	Е15-6-3-3	ОКЛЕЙКА СТЕН ПОЛИВИНИЛХЛОРИДНОЙ ДЕКОРАТИВНО-ОТДЕЛОЧНОЙ САМОКЛЕЮЩЕЙСЯ ПЛЕНКОЙ ПО ЛИСТОВЫМ МАТЕРИАЛАМ	100М2	0.35		3 024 277.03	1 058 497
52.1	000001	ЗАТРАТЫ ТРУДА РАБОЧИХ-СТРОИТЕЛЕЙ	ЧЕЛ-Ч	71.04	24.864	33 427.09	831 131
52.2	000003	ЗАТРАТЫ ТРУДА МАШИНИСТОВ	ЧЕЛ-Ч	0.02	0.007	0.00	0
52.3	001522	ПОДЪЕМНИКИ МАЧТОВЫЕ СТРОИТЕЛЬНЫЕ 0,5 Т	МАШ-Ч	0.01	0.0035	11 058.00	39
52.4	002499	АВТОМОБИЛИ БОРТОВЫЕ ГРУЗОПОДЪЕМНОСТЬЮ ДО 5 Т	МАШ-Ч	0.01	0.0035	66 565.64	233
52.5	031686	КЛЕЙ ФЕНОЛПОЛИВИЛАЦЕТАТНЫЙ	Т	0.007	0.00245	0.00	0
52.6	031709	ШПАТЛЕВКА КЛЕЕВАЯ	Т	0.005	0.00175	826 000.00	1 446
52.7	032274	ПЛЕНКА ПОЛИВИНИЛХЛОРИДНАЯ ДЕКОРАТИВНО-ОТДЕЛОЧНАЯ САМОКЛЕЮЩАЯСЯ МАРКИ ПДСПО-12	1000М2	0.107	0.03745	5 660 000.00	211 967
52.8	034035	УАЙТ-СПИРИТ	Т	0.013	0.00455	3 000 000.00	13 650
52.9	044059	ВЕТОШЬ	КГ	0.15	0.0525	600.00	32
53	800-16	ДИВАН ОЖИДАНИЯ	ШТ	2		3 400 000.00	6 800 000
54	200-114	ПЕРЕГАРОДКА ИЗ МДФ	М2	0.8		180 000.00	144 000
55	800-17	УРНА ОСТЕКЛЕННЫЙ	ШТ	2		110 000.00	220 000
56	800-18	УРНА Ж/Б ДЕКОРИТИВНЫЙ	ШТ	2		110 000.00	220 000
57	800-19	СКАМЕЙКА УЛИЧНЫЙ	ШТ	4		1 200 000.00	4 800 000
58	Ц10-3-13-2	ОБОРУДОВАНИЕ СТАНЦИЙ. КОММУТАТОР ПРОИЗВОДСТВЕННОГО КОНТРОЛЯ ТЕЛЕФОНИСТКИ ИЛИ КАБИННЫЙ	ШТ	1		709 711.44	709 711
58.1	000001	ЗАТРАТЫ ТРУДА РАБОЧИХ-СТРОИТЕЛЕЙ	ЧЕЛ-Ч	19.1	19.1	33 427.09	638 458
58.2	000003	ЗАТРАТЫ ТРУДА МАШИНИСТОВ	ЧЕЛ-Ч	0.76	0.76	0.00	0
58.3	000112	АВТОПОГРУЗЧИКИ 5 Т	МАШ-Ч	0.76	0.76	92 515.68	70 312
58.4	000975	ЛЕБЕДКИ ЭЛЕКТРИЧЕСКИЕ, ТЯГОВЫМ УСИЛИЕМ ДО 5,79 (0,59) КН (Т)	МАШ-Ч	0.76	0.76	1 239.50	942

58.5	058453	ПРОВОДА С АЛЮМИНИЕВОЙ ЖИЛОЙ С РЕЗИНОВОЙ ИЗОЛЯЦИЕЙ, В ОПЛЕТКЕ ИЗ ХЛОПЧАТОБУМАЖНОЙ ПРЯЖИ, ПРОПИТАННОЙ ПРОТИВОГНИЛОСТНЫМ СОСТАВОМ МАРКИ АПРН СЕЧЕНИЕМ 1X35 ММ2	1000 М	0.0007	0.0007	0.00	0
58.6	064855	ПРИПОИ ОЛОВЯННО-СВИНЦОВЫЕ БЕССУРЬМЯНИСТЫЕ МАРКИ ПОС40	КГ	0.003	0.003	0.00	0
59	800-20	КОММУТАТОР TL-SG3428XMP	ШТ	1		856 000.00	856 000
60	800-21	MEDIAKONVERTOR TP-LINK MC210CS	ШТ	1		550 000.00	550 000
61	800-22	ОПТИЧЕСКАЯ ПАТЧ-ПАНЕЛЬ 1U	ШТ	1		256 000.00	256 000
62	800-23	ПАТЧ-КОРД 3ММ	ШТ	4		185 000.00	740 000
63	800-24	МОДУЛЬ SFP	ШТ	1		385 000.00	385 000
64	800-25	МОДУЛЬ SFP+	ШТ	2		455 000.00	910 000
65	800-26	МОДУЛЬ SFP+20	ШТ	2		445 000.00	890 000
66	800-27	ОПТИЧЕСКАЯ ПАТЧ-ПАНЕЛЬ 24 PORT	ШТ	1		556 000.00	556 000
67	800-28	ОРГАНИЗЕР	ШТ	1		150 000.00	150 000
68	800-29	ПАТЧ-КОРД 0,5М	ШТ	24		15 000.00	360 000
69	800-30	ПАТЧ-КОРД 3М	ШТ	18		45 000.00	810 000
70	800-31	КОННЕКТОРЫ RJ-45 CAT6	ШТ	20		2 200.00	44 000
71	800-32	МОДЕМ WI-FI	ШТ	1		5 000 000.00	5 000 000
72	Ц8-3-591-9	РОЗЕТКА ШТЕПСЕЛЬНАЯ УТОПЛЕННОГО ТИПА ПРИ СКРЫТОЙ ПРОВОДКЕ	100ШТ	0.03		1 317 477.69	39 524
72.1	000001	ЗАТРАТЫ ТРУДА РАБОЧИХ-СТРОИТЕЛЕЙ	ЧЕЛ-Ч	38.1	1.143	33 427.09	38 207
72.2	000003	ЗАТРАТЫ ТРУДА МАШИНИСТОВ	ЧЕЛ-Ч	0.08	0.0024	0.00	0
72.3	000766	КРАНЫ НА АВТОМОБИЛЬНОМ ХОДУ ПРИ РАБОТЕ НА МОНТАЖЕ ТЕХНОЛОГИЧЕСКОГО ОБОРУДОВАНИЯ 10 Т	МАШ-Ч	0.04	0.0012	125 713.02	151
72.4	002510	АВТОМОБИЛИ БОРТОВЫЕ ГРУЗОПОДЪЕМНОСТЬЮ ДО 8 Т	МАШ-Ч	0.04	0.0012	87 598.67	105
72.5	030484	БОЛТЫ СТРОИТЕЛЬНЫЕ С ГАЙКАМИ И ШАЙБАМИ	КГ	1.5	0.045	18 904.35	851
72.6	030654	ГИПСОВЫЕ ВЯЖУЩИЕ Г-3	Т	0.00315	0.000095	296 000.00	28
72.7	045667	ВТУЛКИ ИЗОЛИРУЮЩИЕ	ШТ	102	3.06	30.00	92
72.8	097117	СТЕКЛОЛЕНТА ЛИПКАЯ ИЗОЛЯЦИОННАЯ НА ПОЛИКАСИНОВОМ КОМПАУНДЕ МАРКИ ЛСЭПЛ, ШИРИНОЙ 20-30 ММ, ТОЛЩИНОЙ ОТ 0,14 ДО 0,19 ММ ВКЛЮЧИТЕЛЬНО	КГ	0.42	0.0126	7 200.00	91
73	200-115	РОЗЕТКА СКРЫТОЙ УСТАНОВКИ, НА 2 МОДУЛЯ RJ45	ШТ	3		36 500.00	109 500
74	Ц8-1-102-1	ШКАФ #ШКАФЫ УПРАВЛЕНИЯ И РЕГУЛИРОВАНИЯ/	ШКАФ	1		673 915.29	673 915
74.1	000001	ЗАТРАТЫ ТРУДА РАБОЧИХ-СТРОИТЕЛЕЙ	ЧЕЛ-Ч	14.6	14.6	33 427.09	488 036
74.2	000003	ЗАТРАТЫ ТРУДА МАШИНИСТОВ	ЧЕЛ-Ч	1.6	1.6	0.00	0
74.3	000766	КРАНЫ НА АВТОМОБИЛЬНОМ ХОДУ ПРИ РАБОТЕ НА МОНТАЖЕ ТЕХНОЛОГИЧЕСКОГО ОБОРУДОВАНИЯ 10 Т	МАШ-Ч	0.8	0.8	125 713.02	100 570
74.4	002510	АВТОМОБИЛИ БОРТОВЫЕ ГРУЗОПОДЪЕМНОСТЬЮ ДО 8 Т	МАШ-Ч	0.8	0.8	87 598.67	70 079
74.5	030484	БОЛТЫ СТРОИТЕЛЬНЫЕ С ГАЙКАМИ И ШАЙБАМИ	КГ	0.77	0.77	18 904.35	14 556
74.6	045527	БИРКИ МАРКИРОВОЧНЫЕ	100ШТ	0.02	0.02	5 000.00	100
74.7	045883	КНОПКИ МОНТАЖНЫЕ	1000ШТ	0.0041	0.0041	40 000.00	164
74.8	064235	ЛЕНТА К226	100М	0.0048	0.0048	75 000.00	360
74.9	064456	НАКОНЕЧНИКИ КАБЕЛЬНЫЕ МЕДНЫЕ	ШТ	2.04	2.04	0.00	0
74.10	064492	ОКОНЦЕВАТЕЛИ МАРКИРОВОЧНЫЕ	100ШТ	0.612	0.612	0.00	0
74.11	064806	ПЕРЕМЫЧКИ ГИБКИЕ, ТИП ПГС-50	ШТ	1	1	50.00	50
74.12	065317	ТРУБЫ ПОЛИВИНИЛХЛОРИДНЫЕ ХВТ	КГ	0.016	0.016	0.00	0
75	800-33	ШКАФ ТЕЛЕКОММУНИКАЦИОННЫЙ	ШТ	1		6 500 000.00	6 500 000
76	200-116	СЕТ. ФИЛЬТР 8 РОЗ.+ ВЫК. 16А 2М	ШТ	1		89 000.00	89 000
77	Ц8-2-412-4	ПРОВОД ПЕРВЫЙ ОДНОЖИЛЬНЫЙ ИЛИ МНОГОЖИЛЬНЫЙ В ОБЩЕЙ ОПЛЕТКЕ, СУММАРНОЕ СЕЧЕНИЕ, ММ2, ДО 35 #ЗАТЯГИВАНИЕ ПРОВОДОВ В ПРОЛОЖЕННЫЕ ТРУБЫ И МЕТАЛЛИЧЕСКИЕ РУКАВА/	100М	10.8		399 875.89	4 318 660
77.1	000001	ЗАТРАТЫ ТРУДА РАБОЧИХ-СТРОИТЕЛЕЙ	ЧЕЛ-Ч	11.2	120.96	33 427.09	4 043 341
77.2	000003	ЗАТРАТЫ ТРУДА МАШИНИСТОВ	ЧЕЛ-Ч	0.16	1.728	0.00	0
77.3	000766	КРАНЫ НА АВТОМОБИЛЬНОМ ХОДУ ПРИ РАБОТЕ НА МОНТАЖЕ ТЕХНОЛОГИЧЕСКОГО ОБОРУДОВАНИЯ 10 Т	МАШ-Ч	0.08	0.864	125 713.02	108 616
77.4	002510	АВТОМОБИЛИ БОРТОВЫЕ ГРУЗОПОДЪЕМНОСТЬЮ ДО 8 Т	МАШ-Ч	0.08	0.864	87 598.67	75 685
77.5	031087	КРАСКА	КГ	0.02	0.216	28 000.00	6 048

77.6	044622	ТАЛЬК МОЛОТЫЙ СОРТ 1	Т	0.00116	0.012528	0.00	0
77.7	045527	БИРКИ МАРКИРОВОЧНЫЕ	100ШТ	0.02	0.216	5 000.00	1 080
77.8	045667	ВТУЛКИ ИЗОЛИРУЮЩИЕ	ШТ	12.2	131.76	30.00	3 953
77.9	063499	ГИЛЬЗЫ СОЕДИНИТЕЛЬНЫЕ	100ШТ	0.05	0.54	1 250.00	675
77.10	064055	КОЛПАЧКИ ИЗОЛИРУЮЩИЕ	10ШТ	0.8	8.64	1 450.00	12 528
77.11	065155	СЖИМЫ ОТВЕТВИТЕЛЬНЫЕ	100ШТ	0.31	3.348	12 500.00	41 850
77.12	097117	СТЕКЛОЛЕНТА ЛИПКАЯ ИЗОЛЯЦИОННАЯ НА ПОЛИКАСИНОВОМ КОМПАУНДЕ МАРКИ ЛСЭПЛ, ШИРИНОЙ 20-30 ММ, ТОЛЩИНОЙ ОТ 0,14 ДО 0,19 ММ ВКЛЮЧИТЕЛЬНО	КГ	0.32	3.456	7 200.00	24 883
78	1501-9	КАБЕЛЬ С МЕДНЫЙ ЖИЛОЙ, С ПВХ ИЗОЛЯЦИЕЙ, В ПВХ ОБОЛОЧКЕ СЕЧ. 3Х2,5 ММ2 ВВГНГ-660	1000М	0.3		8 300 000.00	2 490 000
79	1501-10	КАБЕЛЬ С МЕДНЫЙ ЖИЛОЙ, С ПВХ ИЗОЛЯЦИЕЙ, В ПВХ ОБОЛОЧКЕ СЕЧ. 3Х1,5 ММ2 ВВГНГ-660	1000М	0.2		7 300 000.00	1 460 000
80	1501-11	КАБЕЛЬ С МЕДНЫЙ ЖИЛОЙ, С ПВХ ИЗОЛЯЦИЕЙ, В ПВХ ОБОЛОЧКЕ СЕЧ. 5Х6 ММ2 ВВГНГ-660	1000М	0.12		51 600 000.00	6 192 000
81	1501-17	КАБЕЛЬ С МЕДНЫЙ ЖИЛОЙ, С ПВХ ИЗОЛЯЦИЕЙ, В ПВХ ОБОЛОЧКЕ СЕЧ. 4Х2,5 ММ2 ВВГНГ-660	1000М	0.15		36 600 000.00	5 490 000
82	С113-1	КАБЕЛЬ УТП 6САТ	М	310		5 892.00	1 826 520
83	Ц8-2-409-1	ТРУБА ПО СТЕНАМ И КОЛОННАМ С КРЕПЛЕНИЕМ СКОБАМИ, ДИАМЕТР, ММ, ДО 25	100М	5		877 420.50	4 387 103
83.1	000001	ЗАТРАТЫ ТРУДА РАБОЧИХ-СТРОИТЕЛЕЙ	ЧЕЛ-Ч	23.8	119	33 427.09	3 977 824
83.2	000003	ЗАТРАТЫ ТРУДА МАШИНИСТОВ	ЧЕЛ-Ч	16.02	80.1	0.00	0
83.3	000766	КРАНЫ НА АВТОМОБИЛЬНОМ ХОДУ ПРИ РАБОТЕ НА МОНТАЖЕ ТЕХНОЛОГИЧЕСКОГО ОБОРУДОВАНИЯ 10 Т	МАШ-Ч	0.11	0.55	125 713.02	69 142
83.4	001488	ПОДЪЕМНИКИ ГИДРАВЛИЧЕСКИЕ ВЫСОТОЙ ПОДЪЕМА 10 М	МАШ-Ч	15.8	79	0.00	0
83.5	002016	УСТАНОВКИ ДЛЯ СВАРКИ РУЧНОЙ ДУГОВОЙ (ПОСТОЯННОГО ТОКА)	МАШ-Ч	2.7	13.5	4 689.30	63 306
83.6	002509	АВТОМОБИЛИ БОРТОВЫЕ ГРУЗОПОДЪЕМНОСТЬЮ ДО 5 Т	МАШ-Ч	0.11	0.55	66 565.64	36 611
83.7	002875	ПЕРФОРАТОРЫ ЭЛЕКТРИЧЕСКИЕ	МАШ-Ч	4.84	24.2	905.60	21 916
83.8	015500	ТРУБЫ ПОЛИЭТИЛЕНОВЫЕ ИЛИ ПОЛИПРОПИЛЕНОВЫЕ ДИАМЕТР ПО ПРОЕКТУ	М	102	510	0.00	0
83.9	028523	КРЕПЛЕНИЯ ДЛЯ ПЛАСТИКОВЫХ ТРУБ ПО ПРОЕКТУ	КОМП	134	670	0.00	0
83.10	031725	КЛЕЙ БМК5	КГ	0.2	1	0.00	0
83.11	032540	ПРОВОЛОКА СТАЛЬНАЯ НИЗКОУГЛЕРОДИСТАЯ РАЗНОГО НАЗНАЧЕНИЯ ОЦИНКОВАННАЯ ДИАМЕТРОМ 3,0 ММ	Т	0.0021	0.0105	5 250 000.00	55 125
83.12	035377	ЭЛЕКТРОДЫ ДИАМЕТРОМ 4 ММ Э42А	КГ	0.96	4.8	13 474.78	64 679
83.13	045667	ВТУЛКИ ИЗОЛИРУЮЩИЕ	ШТ	18	90	30.00	2 700
83.14	045882	ЗАГЛУШКИ	10ШТ	1	5	400.00	2 000
83.15	046163	СКОБЫ	10ШТ	6.7	33.5	400.00	13 400
83.16	049353	ДЮБЕЛИ РАСПОРНЫЕ (МАРКА ПО ПРОЕКТУ)	ШТ	134	670	120.00	80 400
83.17	064809	ПАТРУБКИ	10ШТ	1.8	9	0.00	0
84	200-117	ТРУБА ГОФРИРОВАННАЯ ПВХ ДУ-16	М	300		2 250.00	675 000
85	200-118	ТРУБА ГОФРИРОВАННАЯ ПВХ ДУ-20	М	200		3 350.00	670 000
86	Ц8-3-599-10	ЩИТКИ, УСТАНОВЛИВАЕМЫЕ НА СТЕНЕ РАСПОРНЫМИ ДЮБЕЛЯМИ, МАССА ЩИТКА, КГ, ДО 15 #ЩИТКИ ОСВЕТИТЕЛЬНЫЕ/	ШТ	2		151 732.56	303 465
86.1	000001	ЗАТРАТЫ ТРУДА РАБОЧИХ-СТРОИТЕЛЕЙ	ЧЕЛ-Ч	4.17	8.34	33 427.09	278 782
86.2	000003	ЗАТРАТЫ ТРУДА МАШИНИСТОВ	ЧЕЛ-Ч	0.04	0.08	0.00	0
86.3	000766	КРАНЫ НА АВТОМОБИЛЬНОМ ХОДУ ПРИ РАБОТЕ НА МОНТАЖЕ ТЕХНОЛОГИЧЕСКОГО ОБОРУДОВАНИЯ 10 Т	МАШ-Ч	0.02	0.04	125 713.02	5 029
86.4	002510	АВТОМОБИЛИ БОРТОВЫЕ ГРУЗОПОДЪЕМНОСТЬЮ ДО 8 Т	МАШ-Ч	0.02	0.04	87 598.67	3 504
86.5	002875	ПЕРФОРАТОРЫ ЭЛЕКТРИЧЕСКИЕ	МАШ-Ч	0.58	1.16	905.60	1 051
86.6	030434	ДЮБЕЛИ РАСПОРНЫЕ	100ШТ	0.041	0.082	12 000.00	984
86.7	031087	КРАСКА	КГ	0.2	0.4	28 000.00	11 200
86.8	045527	БИРКИ МАРКИРОВОЧНЫЕ	100ШТ	0.02	0.04	5 000.00	200
86.9	045667	ВТУЛКИ ИЗОЛИРУЮЩИЕ	ШТ	21	42	30.00	1 260
86.10	064806	ПЕРЕМЫЧКИ ГИБКИЕ, ТИП ПГС-50	ШТ	1	2	50.00	100
86.11	065155	СЖИМЫ ОТВЕТВИТЕЛЬНЫЕ	100ШТ	0.041	0.082	12 500.00	1 025

86.12	065312	ТРУБКА ПОЛИХЛОРВИНИЛОВАЯ	КГ	0.144	0.288	0.00	0
86.13	097117	СТЕКЛОЛЕНТА ЛИПКЯЯ ИЗОЛЯЦИОННАЯ НА ПОЛИКАСИНОВОМ КОМПАУНДЕ МАРКИ ЛСЭПЛ, ШИРИНОЙ 20-30 ММ, ТОЛЩИНОЙ ОТ 0,14 ДО 0,19 ММ ВКЛЮЧИТЕЛЬНО	КГ	0.023	0.046	7 200.00	331
87	200-119	ЩИТ ВНУТР. 32	ШТ	2		235 000.00	470 000
88	Ц8-3-526-6	АВТОМАТ ОДНО-,ДВУХ-, ТРЕХПОЛЮСНЫЙ, УСТАНОВЛИВАЕМЫЙ НА КОНСТРУКЦИИ НА ПОЛУ, НА ТОК, А, ДО 25 #/ВЫКЛЮЧАТЕЛИ УСТАНОВОЧНЫЕ АВТОМАТИЧЕСКИЕ [АВТОМАТЫ] ИЛИ НЕАВТОМАТИЧЕСКИЕ/	ШТ	32		119 051.74	3 809 656
88.1	000001	ЗАТРАТЫ ТРУДА РАБОЧИХ-СТРОИТЕЛЕЙ	ЧЕЛ-Ч	1.62	51.84	33 427.09	1 732 861
88.2	000003	ЗАТРАТЫ ТРУДА МАШИНИСТОВ	ЧЕЛ-Ч	0.006	0.192	0.00	0
88.3	000521	ДРЕЛИ ЭЛЕКТРИЧЕСКИЕ	МАШ-Ч	0.12	3.84	836.47	3 212
88.4	000766	КРАНЫ НА АВТОМОБИЛЬНОМ ХОДУ ПРИ РАБОТЕ НА МОНТАЖЕ ТЕХНОЛОГИЧЕСКОГО ОБОРУДОВАНИЯ 10 Т	МАШ-Ч	0.003	0.096	125 713.02	12 068
88.5	002016	УСТАНОВКИ ДЛЯ СВАРКИ РУЧНОЙ ДУГОВОЙ (ПОСТОЯННОГО ТОКА)	МАШ-Ч	0.14	4.48	4 689.30	21 008
88.6	002510	АВТОМОБИЛИ БОРТОВЫЕ ГРУЗОПОДЪЕМНОСТЬЮ ДО 8 Т	МАШ-Ч	0.003	0.096	87 598.67	8 409
88.7	030434	ДЮБЕЛИ РАСПОРНЫЕ	100ШТ	0.02	0.64	12 000.00	7 680
88.8	030484	БОЛТЫ СТРОИТЕЛЬНЫЕ С ГАЙКАМИ И ШАЙБАМИ	КГ	0.049	1.568	18 904.35	29 642
88.9	031087	КРАСКА	КГ	0.047	1.504	28 000.00	42 112
88.10	031136	ШПАГАТ БУМАЖНЫЙ	КГ	0.001	0.032	0.00	0
88.11	031260	ЛАК ЭЛЕКТРОИЗОЛЯЦИОННЫЙ 318	КГ	0.006	0.192	17 400.00	3 341
88.12	035377	ЭЛЕКТРОДЫ ДИАМЕТРОМ 4 ММ Э42А	КГ	0.07	2.24	13 474.78	30 184
88.13	035566	НИТКИ ШВЕЙНЫЕ	КГ	0.001	0.032	0.00	0
88.14	044069	ВАЗЕЛИН ТЕХНИЧЕСКИЙ	КГ	0.006	0.192	0.00	0
88.15	045527	БИРКИ МАРКИРОВОЧНЫЕ	100ШТ	0.02	0.64	5 000.00	3 200
88.16	050801	КОНСТРУКЦИИ ИНДИВИДУАЛЬНЫЕ РЕШЕТЧАТЫЕ СВАРНЫЕ ИЗ СТАЛИ МЕЛКИХ ПРОФИЛЕЙ МАССА, ДО 0,1Т	Т	0.004	0.128	14 171 673.00	1 813 974
88.17	064457	НАКОНЕЧНИКИ КАБЕЛЬНЫЕ	ШТ	6.1	195.2	500.00	97 600
88.18	064806	ПЕРЕМЫЧКИ ГИБКИЕ, ТИП ПГС-50	ШТ	1	32	50.00	1 600
88.19	097117	СТЕКЛОЛЕНТА ЛИПКЯЯ ИЗОЛЯЦИОННАЯ НА ПОЛИКАСИНОВОМ КОМПАУНДЕ МАРКИ ЛСЭПЛ, ШИРИНОЙ 20-30 ММ, ТОЛЩИНОЙ ОТ 0,14 ДО 0,19 ММ ВКЛЮЧИТЕЛЬНО	КГ	0.012	0.384	7 200.00	2 765
89	1503-2001	АВТОМАТ 40А	ШТ	2		64 500.00	129 000
90	1503-2002	АВТОМАТ 6А	ШТ	6		15 000.00	90 000
91	1503-2003	АВТОМАТ 10А	ШТ	12		18 500.00	222 000
92	1503-2004	АВТОМАТ 16А	ШТ	12		23 500.00	282 000
93	200-120	КОРОБКА ОТВЕТВИТЕЛЬНАЯ	ШТ	7		13 000.00	91 000
94	200-121	КОРОБКА ДЛЯ УСТАНОВКИ ВЫКЛЮЧАТЕЛЕЙ И РОЗЕТОК НАСТЕННАЯ КУВ-1М	ШТ	5		2 250.00	11 250
95	Ц8-3-591-2	ВЫКЛЮЧАТЕЛЬ ОДНОКЛАВИШНЫЙ УТОПЛЕННОГО ТИПА ПРИ СКРЫТОЙ ПРОВОДКЕ	100ШТ	0.04		1 088 877.31	43 555
95.1	000001	ЗАТРАТЫ ТРУДА РАБОЧИХ-СТРОИТЕЛЕЙ	ЧЕЛ-Ч	32.2	1.288	33 427.09	43 054
95.2	000003	ЗАТРАТЫ ТРУДА МАШИНИСТОВ	ЧЕЛ-Ч	0.08	0.0032	0.00	0
95.3	000766	КРАНЫ НА АВТОМОБИЛЬНОМ ХОДУ ПРИ РАБОТЕ НА МОНТАЖЕ ТЕХНОЛОГИЧЕСКОГО ОБОРУДОВАНИЯ 10 Т	МАШ-Ч	0.04	0.0016	125 713.02	201
95.4	002510	АВТОМОБИЛИ БОРТОВЫЕ ГРУЗОПОДЪЕМНОСТЬЮ ДО 8 Т	МАШ-Ч	0.04	0.0016	87 598.67	140
95.5	030654	ГИПСОВЫЕ ВЯЖУЩИЕ Г-3	Т	0.00315	0.000126	296 000.00	37
95.6	045667	ВТУЛКИ ИЗОЛИРУЮЩИЕ	ШТ	102	4.08	30.00	122
96	200-122	ВЫКЛЮЧАТЕЛЬ ДВУХПОЛЮСНЫЙ ДЛЯ СКРЫТОЙ УСТАНОВКИ, НА ТОК 10А-250ВТ	ШТ	1		25 000.00	25 000
97	200-123	ВЫКЛЮЧАТЕЛЬ ОДНОПОЛЮСНЫЙ ДЛЯ СКРЫТОЙ УСТАНОВКИ, НА ТОК 10А-250ВТ	ШТ	3		18 000.00	54 000
98	Ц8-3-594-11	СВЕТИЛЬНИК В ПОДВЕСНЫХ ПОТОЛКАХ, УСТАНОВЛИВАЕМЫЙ НА ПОДВЕСКАХ, КОЛИЧЕСТВО ЛАМП В СВЕТИЛЬНИКЕ ДО 4 #/СВЕТИЛЬНИКИ С ЛЮМИНЕСЦЕНТНЫМИ ЛАМПАМИ/	100ШТ	0.28		14 606 184.09	4 089 732
98.1	000001	ЗАТРАТЫ ТРУДА РАБОЧИХ-СТРОИТЕЛЕЙ	ЧЕЛ-Ч	317	88.76	33 427.09	2 966 989
98.2	000003	ЗАТРАТЫ ТРУДА МАШИНИСТОВ	ЧЕЛ-Ч	77.2	21.616	0.00	0

98.3	000766	КРАНЫ НА АВТОМОБИЛЬНОМ ХОДУ ПРИ РАБОТЕ НА МОНТАЖЕ ТЕХНОЛОГИЧЕСКОГО ОБОРУДОВАНИЯ 10 Т	МАШ-Ч	1.55	0.434	125 713.02	54 559
98.4	001488	ПОДЪЕМНИКИ ГИДРАВЛИЧЕСКИЕ ВЫСОТОЙ ПОДЪЕМА 10 М	МАШ-Ч	74.1	20.748	0.00	0
98.5	001695	СТАНКИ СВЕРЛИЛЬНЫЕ	МАШ-Ч	1.09	0.3052	0.00	0
98.6	002016	УСТАНОВКИ ДЛЯ СВАРКИ РУЧНОЙ ДУГОВОЙ (ПОСТОЯННОГО ТОКА)	МАШ-Ч	1.78	0.4984	4 689.30	2 337
98.7	002510	АВТОМОБИЛИ БОРТОВЫЕ ГРУЗОПОДЪЕМНОСТЬЮ ДО 8 Т	МАШ-Ч	1.55	0.434	87 598.67	38 018
98.8	012372	СМЕСИ СУХИЕ ИЗВЕСТКОВО-КАРБОНАТНЫЕ ШТУКАТУРНЫЕ	Т	0.005	0.0014	955 000.00	1 337
98.9	030478	ДЮБЕЛИ ДЛЯ ПРИСТРЕЛКИ	10ШТ	15.3	4.284	1 200.00	5 141
98.10	030484	БОЛТЫ СТРОИТЕЛЬНЫЕ С ГАЙКАМИ И ШАЙБАМИ	КГ	10.4	2.912	18 904.35	55 049
98.11	030548	ПРОФИЛЬ МОНТАЖНЫЙ ПЕРФОРИРОВАННЫЙ	ШТ	120	33.6	0.00	0
98.12	031087	КРАСКА	КГ	3	0.84	28 000.00	23 520
98.13	035377	ЭЛЕКТРОДЫ ДИАМЕТРОМ 4 ММ Э42А	КГ	2.1	0.588	13 474.78	7 923
98.14	045883	КНОПКИ МОНТАЖНЫЕ	1000ШТ	0.053	0.01484	40 000.00	594
98.15	064235	ЛЕНТА К226	100М	0.1	0.028	75 000.00	2 100
98.16	064674	ПАТРОНЫ ДЛЯ ПРИСТРЕЛКИ	10ШТ	15.3	4.284	1 200.00	5 141
98.17	065138	СТАЛЬ УГЛЕРОДИСТАЯ ОБЫКНОВЕННОГО КАЧЕСТВА, МАРКА СТАЛИ ВСТ3ПС5-1, КРУГЛАЯ ДИАМЕТРОМ 10 ММ	Т	0.56	0.1568	5 887 989.00	923 237
98.18	092514	ПРОВОДА ДЛЯ ВОЗДУШНЫХ ЛИНИЙ ЭЛЕКТРОПЕРЕДАЧИ МЕДНЫЕ МАРКИ М СЕЧ. 4 ММ ²	Т	0.003	0.00084	3 500 000.00	2 940
98.19	097117	СТЕКЛОЛЕНТА ЛИПКАЯ ИЗОЛЯЦИОННАЯ НА ПОЛИКАСИНОВОМ КОМПАУНДЕ МАРКИ ЛСЭПЛ, ШИРИНОЙ 20-30 ММ, ТОЛЩИНОЙ ОТ 0,14 ДО 0,19 ММ ВКЛЮЧИТЕЛЬНО	КГ	0.42	0.1176	7 200.00	847
99	200-124	СВЕТИЛЬНИК СВЕТОДИОДНЫЙ LED 18ВТ 220В	ШТ	28		50 000.00	1 400 000
100	200-125	СВЕТОДИОДНЫЙ ЛЕНТА 5Х2	М	20		97 000.00	1 940 000
101	800-34	БЛОК ПИТАНИЯ 25ВТ	ШТ	2		155 000.00	310 000
102	800-35	БЛОК ПИТАНИЯ 50ВТ	ШТ	1		255 000.00	255 000
103	Ц8-3-591-2	ВЫКЛЮЧАТЕЛЬ ОДНОКЛАВИШНЫЙ УТОПЛЕННОГО ТИПА ПРИ СКРЫТОЙ ПРОВОДКЕ	100ШТ	0.02		1 088 877.31	21 778
103.1	000001	ЗАТРАТЫ ТРУДА РАБОЧИХ-СТРОИТЕЛЕЙ	ЧЕЛ-Ч	32.2	0.644	33 427.09	21 527
103.2	000003	ЗАТРАТЫ ТРУДА МАШИНИСТОВ	ЧЕЛ-Ч	0.08	0.0016	0.00	0
103.3	000766	КРАНЫ НА АВТОМОБИЛЬНОМ ХОДУ ПРИ РАБОТЕ НА МОНТАЖЕ ТЕХНОЛОГИЧЕСКОГО ОБОРУДОВАНИЯ 10 Т	МАШ-Ч	0.04	0.0008	125 713.02	101
103.4	002510	АВТОМОБИЛИ БОРТОВЫЕ ГРУЗОПОДЪЕМНОСТЬЮ ДО 8 Т	МАШ-Ч	0.04	0.0008	87 598.67	70
103.5	030654	ГИПСОВЫЕ ВЯЖУЩИЕ Г-3	Т	0.00315	0.000063	296 000.00	19
103.6	045667	ВТУЛКИ ИЗОЛИРУЮЩИЕ	ШТ	102	2.04	30.00	61
104	200-126	ВНУТР. РОЗЕТОЧНЫЙ БЛОК	ШТ	2		45 000.00	90 000
105	Ц10-6-34-31	РАЗНЫЕ РАБОТЫ. ГЕРМЕТИЗАЦИЯ КРЫШКИ ЛЮКА КОЛОДЦА КАБЕЛЬНОЙ КАНАЛИЗАЦИИ	ЛЮК	4		72 536.79	290 147
105.1	000001	ЗАТРАТЫ ТРУДА РАБОЧИХ-СТРОИТЕЛЕЙ	ЧЕЛ-Ч	2.17	8.68	33 427.09	290 147
105.2	031266	КЛЕЙ-ГЕРМЕТИК (ЭЛАСТОСИЛ 137-352) МАРКИ А	КГ	1.5	6	0.00	0
106	200-127	ЛЮЧОК В ПОЛ /НАПОЛЬНЫЙ ЛЮК/	ШТ	4		950 000.00	3 800 000
107	200-128	РОЗЕТОЧНЫЙ МОДУЛЬ	ШТ	12		4 500.00	54 000
108	200-129	МОДУЛЬ РЖ45	ШТ	40		2 500.00	100 000
109	Ц8-2-396-20 ШНК.ДОП.3	КОРОБА ПЛАСТМАССОВЫЕ ШИРИНОЙ ДО 40ММ	100 М	0.66		588 766.15	388 586
109.1	000001	ЗАТРАТЫ ТРУДА РАБОЧИХ-СТРОИТЕЛЕЙ	ЧЕЛ-Ч	15.99	10.5534	33 427.09	352 770
109.2	000003	ЗАТРАТЫ ТРУДА МАШИНИСТОВ	ЧЕЛ-Ч	0.28	0.1848	0.00	0
109.3	000521	ДРЕЛИ ЭЛЕКТРИЧЕСКИЕ	МАШ-Ч	1.66	1.0956	836.47	916
109.4	001522	ПОДЪЕМНИКИ МАЧТОВЫЕ СТРОИТЕЛЬНЫЕ 0,5 Т	МАШ-Ч	0.141	0.09306	11 058.00	1 029
109.5	002509	АВТОМОБИЛИ БОРТОВЫЕ ГРУЗОПОДЪЕМНОСТЬЮ ДО 5 Т	МАШ-Ч	0.14	0.0924	66 565.64	6 151
109.6	035101	ШУРУПЫ С ПОЛУКРУГЛОЙ ГОЛОВКОЙ 4Х40 ММ	Т	0.001	0.00066	18 000 000.00	11 880
109.7	041014	ДЮБЕЛИ МОНТАЖНЫЕ	10 ШТ	20	13.2	1 200.00	15 840
110	200-134	КОРОБ ПВХ 10Х6ММ	М	20		4 050.00	81 000
111	200-135	КОРОБ ПВХ 16Х25ММ	М	36		7 500.00	270 000
112	200-136	КОРОБ ПВХ 60Х40ММ	М	8		27 300.00	218 400

113	200-137	КОРОБ ПВХ 25X25MM	М	2	5 500.00	11 000
114	Ц8-3-526-7	АВТОМАТ ОДНО-,ДВУХ-, ТРЕХПОЛЮСНЫЙ, УСТАНОВЛИВАЕМЫЙ НА КОНСТРУКЦИИ НА ПОЛУ, НА ТОК, А, ДО 100 #ВЫКЛЮЧАТЕЛИ УСТАНОВОЧНЫЕ АВТОМАТИЧЕСКИЕ [АВТОМАТЫ] ИЛИ НЕАВТОМАТИЧЕСКИЕ/	ШТ	2	230 123.75	460 248
114.1	000001	ЗАТРАТЫ ТРУДА РАБОЧИХ-СТРОИТЕЛЕЙ	ЧЕЛ-Ч	2.59	5.18	33 427.09
114.2	000003	ЗАТРАТЫ ТРУДА МАШИНИСТОВ	ЧЕЛ-Ч	0.016	0.032	0.00
114.3	000521	ДРЕЛИ ЭЛЕКТРИЧЕСКИЕ	МАШ-Ч	0.12	0.24	836.47
114.4	000766	КРАНЫ НА АВТОМОБИЛЬНОМ ХОДУ ПРИ РАБОТЕ НА МОНТАЖЕ ТЕХНОЛОГИЧЕСКОГО ОБОРУДОВАНИЯ 10 Т	МАШ-Ч	0.008	0.016	125 713.02
114.5	002016	УСТАНОВКИ ДЛЯ СВАРКИ РУЧНОЙ ДУГОВОЙ (ПОСТОЯННОГО ТОКА)	МАШ-Ч	0.14	0.28	4 689.30
114.6	002510	АВТОМОБИЛИ БОРТОВЫЕ ГРУЗОПОДЪЕМНОСТЬЮ ДО 8 Т	МАШ-Ч	0.008	0.016	87 598.67
114.7	002647	ПРЕССЫ ГИДРАВЛИЧЕСКИЕ С ЭЛЕКТРОПРИВОДОМ	МАШ-Ч	0.2	0.4	767.34
114.8	030434	ДЮБЕЛИ РАСПОРНЫЕ	100ШТ	0.02	0.04	12 000.00
114.9	030484	БОЛТЫ СТРОИТЕЛЬНЫЕ С ГАЙКАМИ И ШАЙБАМИ	КГ	0.38	0.76	18 904.35
114.10	031087	КРАСКА	КГ	0.047	0.094	28 000.00
114.11	031136	ШПАГАТ БУМАЖНЫЙ	КГ	0.004	0.008	0.00
114.12	031260	ЛАК ЭЛЕКТРОИЗОЛЯЦИОННЫЙ 318	КГ	0.014	0.028	17 400.00
114.13	035377	ЭЛЕКТРОДЫ ДИАМЕТРОМ 4 ММ Э42А	КГ	0.07	0.14	13 474.78
114.14	035566	НИТКИ ШВЕЙНЫЕ	КГ	0.002	0.004	0.00
114.15	044069	ВАЗЕЛИН ТЕХНИЧЕСКИЙ	КГ	0.009	0.018	0.00
114.16	045527	БИРКИ МАРКИРОВОЧНЫЕ	100ШТ	0.02	0.04	5 000.00
114.17	050801	КОНСТРУКЦИИ ИНДИВИДУАЛЬНЫЕ РЕШЕТЧАТЫЕ СВАРНЫЕ ИЗ СТАЛИ МЕЛКИХ ПРОФИЛЕЙ МАССА, ДО 0,1Т	Т	0.009	0.018	14 171 673.00
114.18	064457	НАКОНЕЧНИКИ КАБЕЛЬНЫЕ	ШТ	6.1	12.2	500.00
114.19	064806	ПЕРЕМЫЧКИ ГИБКИЕ, ТИП ПГС-50	ШТ	1	2	50.00
114.20	097117	СТЕКЛОЛЕНТА ЛИПКАЯ ИЗОЛЯЦИОННАЯ НА ПОЛИКАСИНОВОМ КОМПАУНДЕ МАРКИ ЛСЭПЛ, ШИРИНОЙ 20-30 ММ, ТОЛЩИНОЙ ОТ 0,14 ДО 0,19 ММ ВКЛЮЧИТЕЛЬНО	КГ	0.036	0.072	7 200.00
115	1503-2005	АВТОМАТ 3Х 63А	ШТ	1	66 500.00	66 500
116	1503-2006	АВТОМАТ 3Х 40А	ШТ	1	53 500.00	53 500
117	1503-2007	АВТОМАТ 1Х 32А	ШТ	2	36 500.00	73 000
118	Ц8-3-591-2	ВЫКЛЮЧАТЕЛЬ ОДНОКЛАВИШНЫЙ УТОПЛЕННОГО ТИПА ПРИ СКРЫТОЙ ПРОВОДКЕ	100ШТ	0.06	1 088 877.31	65 333
118.1	000001	ЗАТРАТЫ ТРУДА РАБОЧИХ-СТРОИТЕЛЕЙ	ЧЕЛ-Ч	32.2	1.932	33 427.09
118.2	000003	ЗАТРАТЫ ТРУДА МАШИНИСТОВ	ЧЕЛ-Ч	0.08	0.0048	0.00
118.3	000766	КРАНЫ НА АВТОМОБИЛЬНОМ ХОДУ ПРИ РАБОТЕ НА МОНТАЖЕ ТЕХНОЛОГИЧЕСКОГО ОБОРУДОВАНИЯ 10 Т	МАШ-Ч	0.04	0.0024	125 713.02
118.4	002510	АВТОМОБИЛИ БОРТОВЫЕ ГРУЗОПОДЪЕМНОСТЬЮ ДО 8 Т	МАШ-Ч	0.04	0.0024	87 598.67
118.5	030654	ГИПСОВЫЕ ВЯЖУЩИЕ Г-3	Т	0.00315	0.000189	296 000.00
118.6	045667	ВТУЛКИ ИЗОЛИРУЮЩИЕ	ШТ	102	6.12	30.00
119	200-138	РОЗЕТКА НАРУЖНАЯ	ШТ	6	35 000.00	210 000
120	Ц8-3-591-12	ВЫКЛЮЧАТЕЛИ, ПЕРЕКЛЮЧАТЕЛИ И ШТЕПСЕЛЬНЫЕ РОЗЕТКИ. БЛОКИ С ТРЕМЯ ВЫКЛЮЧАТЕЛЯМИ И ОДНОЙ ШТЕПСЕЛЬНОЙ РОЗЕТКОЙ УТОПЛЕННОГО ТИПА ПРИ СКРЫТОЙ ПРОВОДКЕ	100ШТ	0.09	2 370 145.09	213 313
120.1	000001	ЗАТРАТЫ ТРУДА РАБОЧИХ-СТРОИТЕЛЕЙ	ЧЕЛ-Ч	69.4	6.246	33 427.09
120.2	000003	ЗАТРАТЫ ТРУДА МАШИНИСТОВ	ЧЕЛ-Ч	0.14	0.0126	0.00
120.3	000766	КРАНЫ НА АВТОМОБИЛЬНОМ ХОДУ ПРИ РАБОТЕ НА МОНТАЖЕ ТЕХНОЛОГИЧЕСКОГО ОБОРУДОВАНИЯ 10 Т	МАШ-Ч	0.07	0.0063	125 713.02
120.4	002510	АВТОМОБИЛИ БОРТОВЫЕ ГРУЗОПОДЪЕМНОСТЬЮ ДО 8 Т	МАШ-Ч	0.07	0.0063	87 598.67
120.5	030484	БОЛТЫ СТРОИТЕЛЬНЫЕ С ГАЙКАМИ И ШАЙБАМИ	КГ	1.5	0.135	18 904.35
120.6	030654	ГИПСОВЫЕ ВЯЖУЩИЕ Г-3	Т	0.00315	0.0002835	296 000.00
120.7	045667	ВТУЛКИ ИЗОЛИРУЮЩИЕ	ШТ	102	9.18	30.00

120.8	097117	СТЕКЛОЛЕНТА ЛИПКАЯ ИЗОЛЯЦИОННАЯ НА ПОЛИКАСИНОВОМ КОМПАУНДЕ МАРКИ ЛСЭПЛ, ШИРИНОЙ 20-30 ММ, ТОЛЩИНОЙ ОТ 0,14 ДО 0,19 ММ ВКЛЮЧИТЕЛЬНО	КГ	0.42	0.0378	7 200.00	272
121	200-139	РОЗЕТКА ШТЕПСЕЛЬНАЯ 1-Х ПОЛЮСНАЯ С ЗАЗЕМЛЕНИЯМ	ШТ	3		21 500.00	64 500
122	200-140	РОЗЕТКА ШТЕПСЕЛЬНАЯ 2-Х ПОЛЮСНАЯ С ЗАЗЕМЛЕНИЯМ	ШТ	6		45 000.00	270 000
123	Ц8-3-591-2	ВЫКЛЮЧАТЕЛЬ ОДНОКЛАВИШНЫЙ УТОПЛЕННОГО ТИПА ПРИ СКРЫТОЙ ПРОВОДКЕ	100ШТ	0.03		1 088 877.31	32 666
123.1	000001	ЗАТРАТЫ ТРУДА РАБОЧИХ-СТРОИТЕЛЕЙ	ЧЕЛ-Ч	32.2	0.966	33 427.09	32 291
123.2	000003	ЗАТРАТЫ ТРУДА МАШИНИСТОВ	ЧЕЛ-Ч	0.08	0.0024	0.00	0
123.3	000766	КРАНЫ НА АВТОМОБИЛЬНОМ ХОДУ ПРИ РАБОТЕ НА МОНТАЖЕ ТЕХНОЛОГИЧЕСКОГО ОБОРУДОВАНИЯ 10 Т	МАШ-Ч	0.04	0.0012	125 713.02	151
123.4	002510	АВТОМОБИЛИ БОРТОВЫЕ ГРУЗОПОДЪЕМНОСТЬЮ ДО 8 Т	МАШ-Ч	0.04	0.0012	87 598.67	105
123.5	030654	ГИПСОВЫЕ ВЯЖУЩИЕ Г-3	Т	0.00315	0.000095	296 000.00	28
123.6	045667	ВТУЛКИ ИЗОЛИРУЮЩИЕ	ШТ	102	3.06	30.00	92
124	200-141	ВЫКЛЮЧАТЕЛЬ ДВУХПОЛЮСНЫЙ ДЛЯ СКРЫТОЙ УСТАНОВКИ, НА ТОК 10А-250ВТ	ШТ	3		25 000.00	75 000
125	200-142	КОРОБКА ОТВЕТВИТЕЛЬНАЯ	ШТ	3		13 000.00	39 000
ПОС							
126	Ц10-8-3-2	ПРИБОРЫ И УСТРОЙСТВА СИГНАЛИЗИРУЮЩИЕ ОБЪЕКТОВЫЕ. УСТРОЙСТВА УЛЬТРАЗВУКОВЫЕ ПРИБОР УЛЬТРАЗВУКОВОЙ В ОДНОБЛОЧНОМ ИСПОЛНЕНИИ	ШТ	1		120 658.74	120 659
126.1	000001	ЗАТРАТЫ ТРУДА РАБОЧИХ-СТРОИТЕЛЕЙ	ЧЕЛ-Ч	3.6	3.6	33 427.09	120 338
126.2	000521	ДРЕЛИ ЭЛЕКТРИЧЕСКИЕ	МАШ-Ч	0.09	0.09	836.47	75
126.3	030654	ГИПСОВЫЕ ВЯЖУЩИЕ Г-3	Т	0.00002	0.00002	296 000.00	6
126.4	034351	КАНИФОЛЬ СОСНОВАЯ	КГ	0.0006	0.0006	0.00	0
126.5	058630	ДЮБЕЛИ ПЛАСТМАССОВЫЕ С ШУРУПАМИ 12Х70 ММ	10 ШТ	0.2	0.2	1 200.00	240
126.6	064855	ПРИПОИ ОЛОВЯННО-СВИНЦОВЫЕ БЕССУРЬМЯНИСТЫЕ МАРКИ ПОС40	КГ	0.006	0.006	0.00	0
127	800-36	БЛОК БЕСПЕРЕБОЙНОГО ПИТАНИЯ	ШТ	1		450 000.00	450 000
128	Ц8-1-121-2	АККУМУЛЯТОР ТИП С-2, СК-2 #АККУМУЛЯТОРЫ КИСЛОТНЫЕ СТАЦИОНАРНЫЕ/	ШТ	3		68 859.81	206 579
128.1	000001	ЗАТРАТЫ ТРУДА РАБОЧИХ-СТРОИТЕЛЕЙ	ЧЕЛ-Ч	2.06	6.18	33 427.09	206 579
128.2	009218	ВОДА ДИСТИЛЛИРОВАННАЯ	КГ	5.3	15.9	0.00	0
128.3	034259	НАТР ЕДКИЙ (СОДА КАУСТИЧЕСКАЯ) ТЕХНИЧЕСКИЙ МАРКИ ГД	Т	0.00011	0.00033	0.00	0
128.4	094284	СПЛАВЫ АЛЮМИНИЕВЫЕ ЛИТЕЙНЫЕ В ЧУШКАХ, МАРКИ: АК5М2	Т	0.00003	0.00009	0.00	0
128.5	096991	КИСЛОТА СЕРНАЯ: АККУМУЛЯТОРНАЯ, СОРТ ВЫСШИЙ	Т	0.0017	0.0051	0.00	0
129	800-37	АККУМУЛЯТОР 12 В, 7А/Ч	ШТ	3		250 000.00	750 000
130	800-38	ПРИБОР АЛТАЙ-4	ШТ	2		150 000.00	300 000
131	Ц10-8-3-2	ПРИБОРЫ И УСТРОЙСТВА СИГНАЛИЗИРУЮЩИЕ ОБЪЕКТОВЫЕ. УСТРОЙСТВА УЛЬТРАЗВУКОВЫЕ ПРИБОР УЛЬТРАЗВУКОВОЙ В ОДНОБЛОЧНОМ ИСПОЛНЕНИИ	ШТ	3		120 658.74	361 976
131.1	000001	ЗАТРАТЫ ТРУДА РАБОЧИХ-СТРОИТЕЛЕЙ	ЧЕЛ-Ч	3.6	10.8	33 427.09	361 013
131.2	000521	ДРЕЛИ ЭЛЕКТРИЧЕСКИЕ	МАШ-Ч	0.09	0.27	836.47	226
131.3	030654	ГИПСОВЫЕ ВЯЖУЩИЕ Г-3	Т	0.00002	0.00006	296 000.00	18
131.4	034351	КАНИФОЛЬ СОСНОВАЯ	КГ	0.0006	0.0018	0.00	0
131.5	058630	ДЮБЕЛИ ПЛАСТМАССОВЫЕ С ШУРУПАМИ 12Х70 ММ	10 ШТ	0.2	0.6	1 200.00	720
131.6	064855	ПРИПОИ ОЛОВЯННО-СВИНЦОВЫЕ БЕССУРЬМЯНИСТЫЕ МАРКИ ПОС40	КГ	0.006	0.018	0.00	0
132	800-39	СИГНАЛЬНО-ЗВУКОВОЙ УСТРОЙСТВО СУЗ	ШТ	3		450 000.00	1 350 000
133	Ц10-8-2-2	ИЗВЕЩАТЕЛИ ПС АВТОМАТИЧЕСКИЕ ДЫМОВОЙ, ФОТОЭЛЕКТРИЧЕСКИЙ, РАДИОИЗОТОПНЫЙ, СВЕТОВОЙ В НОРМАЛЬНОМ ИСПОЛНЕНИИ	ШТ	14		56 594.32	792 320
133.1	000001	ЗАТРАТЫ ТРУДА РАБОЧИХ-СТРОИТЕЛЕЙ	ЧЕЛ-Ч	1.68	23.52	33 427.09	786 205
133.2	000521	ДРЕЛИ ЭЛЕКТРИЧЕСКИЕ	МАШ-Ч	0.16	2.24	836.47	1 874
133.3	030654	ГИПСОВЫЕ ВЯЖУЩИЕ Г-3	Т	0.00001	0.00014	296 000.00	41
133.4	034351	КАНИФОЛЬ СОСНОВАЯ	КГ	0.0005	0.007	0.00	0
133.5	058630	ДЮБЕЛИ ПЛАСТМАССОВЫЕ С ШУРУПАМИ 12Х70 ММ	10 ШТ	0.25	3.5	1 200.00	4 200

133.6	064855	ПРИПОИ ОЛОВЯННО-СВИНЦОВЫЕ БЕССУРЬМЯНИСТЫЕ МАРКИ ПОС40	КГ	0.005	0.07	0.00	0
134	800-40	ИЗВЕЩАТЕЛЬ ПОЖАРНЫЙ ДЫМОВОЙ	ШТ	14		165 000.00	2 310 000
135	Ц10-8-2-1	ДАТЧИК	ШТ	4		28 363.96	113 456
135.1	000001	ЗАТРАТЫ ТРУДА РАБОЧИХ-СТРОИТЕЛЕЙ	ЧЕЛ-Ч	0.84	3.36	33 427.09	112 315
135.2	000521	ДРЕЛИ ЭЛЕКТРИЧЕСКИЕ	МАШ-Ч	0.06	0.24	836.47	201
135.3	030654	ГИПСОВЫЕ ВЯЖУЩИЕ Г-3	Т	0.00001	0.00004	296 000.00	12
135.4	031692	КЛЕЙ 88-СА	КГ	0.005	0.02	22 410.00	448
135.5	034351	КАНИФОЛЬ СОСНОВАЯ	КГ	0.0002	0.0008	0.00	0
135.6	058630	ДЮБЕЛИ ПЛАСТМАССОВЫЕ С ШУРУПАМИ 12Х70 ММ	10 ШТ	0.1	0.4	1 200.00	480
135.7	064855	ПРИПОИ ОЛОВЯННО-СВИНЦОВЫЕ БЕССУРЬМЯНИСТЫЕ МАРКИ ПОС40	КГ	0.002	0.008	0.00	0
136	800-41	ДАТЧИК ИНФРАКРАСНЫЙ ДВИЖЕНИЯ	ШТ	2		225 000.00	450 000
137	800-42	ДАТЧИК РАЗБИТИЯ СТЕКЛА	ШТ	2		265 000.00	530 000
138	Ц10-8-2-1	ИЗВЕЩАТЕЛИ ПС ТЕПЛОВОЙ ЭЛЕКТРО- КОНТАКТНЫЙ, МАГНИТОКОНТАКТНЫЙ В НОРМАЛЬНОМ ИСПОЛНЕНИИ	ШТ	4		28 363.96	113 456
138.1	000001	ЗАТРАТЫ ТРУДА РАБОЧИХ-СТРОИТЕЛЕЙ	ЧЕЛ-Ч	0.84	3.36	33 427.09	112 315
138.2	000521	ДРЕЛИ ЭЛЕКТРИЧЕСКИЕ	МАШ-Ч	0.06	0.24	836.47	201
138.3	030654	ГИПСОВЫЕ ВЯЖУЩИЕ Г-3	Т	0.00001	0.00004	296 000.00	12
138.4	031692	КЛЕЙ 88-СА	КГ	0.005	0.02	22 410.00	448
138.5	034351	КАНИФОЛЬ СОСНОВАЯ	КГ	0.0002	0.0008	0.00	0
138.6	058630	ДЮБЕЛИ ПЛАСТМАССОВЫЕ С ШУРУПАМИ 12Х70 ММ	10 ШТ	0.1	0.4	1 200.00	480
138.7	064855	ПРИПОИ ОЛОВЯННО-СВИНЦОВЫЕ БЕССУРЬМЯНИСТЫЕ МАРКИ ПОС40	КГ	0.002	0.008	0.00	0
139	800-43	ДАТЧИК СМК	ШТ	4		189 000.00	756 000
140	Ц8-2-148-1	КАБЕЛИ ДО 35 КВ В ПРОЛОЖЕННЫХ ТРУБАХ, БЛОКАХ И КОРОБАХ. КАБЕЛЬ, МАССА 1 М, КГ, ДО 1	100М	2.55		558 740.52	1 424 788
140.1	000001	ЗАТРАТЫ ТРУДА РАБОЧИХ-СТРОИТЕЛЕЙ	ЧЕЛ-Ч	12.4	31.62	33 427.09	1 056 965
140.2	000003	ЗАТРАТЫ ТРУДА МАШИНИСТОВ	ЧЕЛ-Ч	3.78	9.639	0.00	0
140.3	000513	ДОМКРАТЫ ГИДРАВЛИЧЕСКИЕ ГРУЗОПОДЪЕМНОСТЬЮ 63 Т	МАШ-Ч	3	7.65	1 267.38	9 695
140.4	000766	КРАНЫ НА АВТОМОБИЛЬНОМ ХОДУ ПРИ РАБОТЕ НА МОНТАЖЕ ТЕХНОЛОГИЧЕСКОГО ОБОРУДОВАНИЯ 10 Т	МАШ-Ч	0.39	0.9945	125 713.02	125 022
140.5	000983	ЛЕБЕДКИ ЭЛЕКТРИЧЕСКИЕ, ТЯГОВЫМ УСИЛИЕМ 156,96 (16) КН (Т)	МАШ-Ч	3	7.65	18 307.85	140 055
140.6	002510	АВТОМОБИЛИ БОРТОВЫЕ ГРУЗОПОДЪЕМНОСТЬЮ ДО 8 Т	МАШ-Ч	0.39	0.9945	87 598.67	87 117
140.7	031248	ЛАК БИТУМНЫЙ БТ-123	Т	0.00006	0.000153	17 400 000.00	2 662
140.8	032540	ПРОВОЛОКА СТАЛЬНАЯ НИЗКОУГЛЕРОДИСТАЯ РАЗНОГО НАЗНАЧЕНИЯ ОЦИНКОВАННАЯ ДИАМЕТРОМ 3,0 ММ	Т	0.00004	0.000102	5 250 000.00	536
140.9	035518	РОЛИ СВИНЦОВЫЕ, МАРКИ С1 ТОЛЩИНОЙ 1,0 ММ	Т	0.0008	0.00204	0.00	0
140.10	045527	БИРКИ МАРКИРОВОЧНЫЕ	100ШТ	0.0041	0.010455	5 000.00	52
140.11	045883	КНОПКИ МОНТАЖНЫЕ	1000ШТ	0.00832	0.021216	40 000.00	849
140.12	064235	ЛЕНТА К226	100М	0.0096	0.02448	75 000.00	1 836
140.13	064856	ПРИПОИ ОЛОВЯННО-СВИНЦОВЫЕ БЕССУРЬМЯНИСТЫЕ МАРКИ ПОС30	КГ	0.5	1.275	0.00	0
141	200-143	КАБЕЛЬ УТР-2Х0,52	М	120		6 250.00	750 000
142	200-144	ПРОВОД ТРП-2Х0,4	М	130		9 450.00	1 228 500
143	200-145	ПРОВОД ПУГНП-2Х1	М	5		5 850.00	29 250
144	Ц10-1-51-1	РАЗДЕЛКА И ВКЛЮЧЕНИЕ КАБЕЛЕЙ И ПРОВОДОВ. КАБЕЛЬ В ШТИФОВЫЕ РАМКИ ПАЙКОЙ, ЕМКОСТЬ КАБЕЛЯ 40Х2, 20Х5	10КОНЦОВ	4.9		835 677.36	4 094 819
144.1	000001	ЗАТРАТЫ ТРУДА РАБОЧИХ-СТРОИТЕЛЕЙ	ЧЕЛ-Ч	25	122.5	33 427.09	4 094 819
144.2	032694	ЛЕНТА КИПЕРНАЯ	10М	0.6	2.94	0.00	0
144.3	041514	НИТКИ СУРОВЫЕ	КГ	0.02	0.098	0.00	0
144.4	064855	ПРИПОИ ОЛОВЯННО-СВИНЦОВЫЕ БЕССУРЬМЯНИСТЫЕ МАРКИ ПОС40	КГ	0.05	0.245	0.00	0
145	Ц10-6-32-2	ИЗМЕРЕНИЕ КАБЕЛЕЙ. ПРОСЛУШИВАНИЕ И ИЗМЕРЕНИЕ ПЕРЕХОДНЫХ ЗАТУХАНИЙ НА ПАРНЫХ КАБЕЛЯХ, ЕМКОСТЬ 100Х2	КАБЕЛЬ	51		133 708.38	6 819 127
145.1	000001	ЗАТРАТЫ ТРУДА РАБОЧИХ-СТРОИТЕЛЕЙ	ЧЕЛ-Ч	4	204	33 427.09	6 819 127
146	С310-1030	ПЕРЕВОЗКА ГРУЗОВ АВТОМОБИЛЕМ НА 30 КМ, КЛАСС ГРУЗА 1	Т	50		16 336.29	816 815
146.1	000003	ЗАТРАТЫ ТРУДА МАШИНИСТОВ	ЧЕЛ-Ч	0.192	9.6	0.00	0
146.2	000163	АВТОМОБИЛИ-САМОСВАЛЫ ГРУЗОПОДЪЕМНОСТЬЮ ДО 10 Т	МАШ-Ч	0.192	9.6	85 084.86	816 815
147	Ц8-2-364-1	ОПОРА ДЛЯ УЛИЧНОГО СВЕТИЛЬНИКА	ШТ	5		39 129.42	195 647
147.1	000001	ЗАТРАТЫ ТРУДА РАБОЧИХ-СТРОИТЕЛЕЙ	ЧЕЛ-Ч	1.07	5.35	33 427.09	178 835

147.2	030484	БОЛТЫ СТРОИТЕЛЬНЫЕ С ГАЙКАМИ И ШАЙБАМИ	КГ	0.1	0.5	18 904.35	9 452
147.3	031087	КРАСКА	КГ	0.05	0.25	28 000.00	7 000
147.4	097117	СТЕКЛОЛЕНТА ЛИПКАЯ ИЗОЛЯЦИОННАЯ НА ПОЛИКАСИНОВОМ КОМПАУНДЕ МАРКИ ЛСЭПЛ, ШИРИНОЙ 20-30 ММ, ТОЛЩИНОЙ ОТ 0,14 ДО 0,19 ММ ВКЛЮЧИТЕЛЬНО	КГ	0.01	0.05	7 200.00	360
148	200-146	УЛИЧНЫЙ СВЕТИЛЬНИК ТИПА "КОБРА"	ШТ	5		1 300 000.00	6 500 000
149	E11-1-25-2	УСТРОЙСТВО ПОКРЫТИЙ ИЗ БРУСЧАТКИ НА ЦЕМЕНТНОМ РАСТВОРЕ С ЗАПОЛНЕНИЕМ ШВОВ	100М2	1.46		13 220 918.34	19 302 541
149.1	000001	ЗАТРАТЫ ТРУДА РАБОЧИХ-СТРОИТЕЛЕЙ	ЧЕЛ-Ч	118	172.28	33 427.09	5 758 820
149.2	009203	БРУСЧАТКА	М2	100	146	79 134.00	11 553 564
149.3	045034	РАСТВОР ГОТОВЫЙ КЛАДОЧНЫЙ ТЯЖЕЛЫЙ ЦЕМЕНТНЫЙ МАРКА ПО ПРОЕКТУ	М3	1.94	2.8324	650 063.00	1 841 238
149.4	045049	ПЕСОК ДЛЯ СТРОИТЕЛЬНЫХ РАБОТ ПРИРОДНЫЙ	М3	3.06	4.4676	33 333.00	148 919
150	E27-2-10-1	УСТАНОВКА БОРТОВЫХ КАМНЕЙ БЕТОННЫХ ПРИ ЦЕМЕНТОБЕТОННЫХ ПОКРЫТИЯХ	100М	0.52		14 090 874.65	7 327 255
150.1	000001	ЗАТРАТЫ ТРУДА РАБОЧИХ-СТРОИТЕЛЕЙ	ЧЕЛ-Ч	69.8	36.296	33 427.09	1 213 270
150.2	000003	ЗАТРАТЫ ТРУДА МАШИНИСТОВ	ЧЕЛ-Ч	0.65	0.338	0.00	0
150.3	000762	КРАНЫ НА АВТОМОБИЛЬНОМ ХОДУ ПРИ РАБОТЕ НА ДРУГИХ ВИДАХ СТРОИТЕЛЬСТВА (КРОМЕ МАГИСТРАЛЬНЫХ ТРУБОПРОВОДОВ) 10 Т	МАШ-Ч	0.61	0.3172	125 713.02	39 876
150.4	002499	АВТОМОБИЛИ БОРТОВЫЕ ГРУЗОПОДЪЕМНОСТЬЮ ДО 5 Т	МАШ-Ч	0.04	0.0208	66 565.64	1 385
150.5	012226	РАСТВОР ГОТОВЫЙ КЛАДОЧНЫЙ ЦЕМЕНТНЫЙ, МАРКА 100	М3	0.06	0.0312	650 063.00	20 282
150.6	016000	КАМНИ БОРТОВЫЕ	М	100	52	85 000.00	4 420 000
150.7	030407	ГВОЗДИ СТРОИТЕЛЬНЫЕ	Т	0.001	0.00052	8 000 000.00	4 160
150.8	036038	ПИЛОМАТЕРИАЛЫ ХВОЙНЫХ ПОРОД БРУСЬЯ НЕОБРЕЗНЫЕ ДЛИНОЙ 4-6,5 М, ВСЕ ШИРИНЫ, ТОЛЩИНОЙ 100, 125 ММ IV СОРТА	М3	0.17	0.0884	3 913 043.00	345 913
150.9	045022	БЕТОН ТЯЖЕЛЫЙ, КЛАС В 15 (М200)	М3	3.9	2.028	632 332.00	1 282 369
151	E27-2-4-1	УСТРОЙСТВО ВОДОСБРОСНЫХ СООРУЖЕНИЙ С ПРОЕЗЖЕЙ ЧАСТИ ИЗ ЛОТКОВ В ОТКОСАХ НАСЫПИ	100М	0.46		10 213 395.25	4 698 162
151.1	000001	ЗАТРАТЫ ТРУДА РАБОЧИХ-СТРОИТЕЛЕЙ	ЧЕЛ-Ч	156	71.76	33 427.09	2 398 728
151.2	000003	ЗАТРАТЫ ТРУДА МАШИНИСТОВ	ЧЕЛ-Ч	38.25	17.595	0.00	0
151.3	000112	АВТОПОГРУЗЧИКИ 5 Т	МАШ-Ч	0.5	0.23	92 515.68	21 279
151.4	000660	КОМПРЕССОРЫ ПЕРЕДВИЖНЫЕ С ДВИГАТЕЛЕМ ВНУТРЕННЕГО СГОРАНИЯ ДАВЛЕНИЕМ ДО 686 КПА (7 АТМ.) 5 М3/МИН	МАШ-Ч	1.13	0.5198	77 739.51	40 409
151.5	000762	КРАНЫ НА АВТОМОБИЛЬНОМ ХОДУ ПРИ РАБОТЕ НА ДРУГИХ ВИДАХ СТРОИТЕЛЬСТВА (КРОМЕ МАГИСТРАЛЬНЫХ ТРУБОПРОВОДОВ) 10 Т	МАШ-Ч	36	16.56	125 713.02	2 081 808
151.6	001866	ТРАМБОВКИ ПНЕВМАТИЧЕСКИЕ	МАШ-Ч	2.26	1.0396	806.51	838
151.7	002509	АВТОМОБИЛИ БОРТОВЫЕ ГРУЗОПОДЪЕМНОСТЬЮ ДО 5 Т	МАШ-Ч	0.62	0.2852	66 565.64	18 985
151.8	023075	ЩЕБЕНЬ ИЗ ПРИРОДНОГО КАМНЯ ДЛЯ СТРОИТЕЛЬНЫХ РАБОТ МАРКА 800, ФРАКЦИЯ, ММ: 20-40	М3	7.6	3.496	35 000.00	122 360
151.9	045031	РАСТВОР ЦЕМЕНТНЫЙ МАРКА ПО ПРОЕКТУ	М3	0.046	0.02116	650 063.00	13 755
152	200-147	ЛОТКИ	М	46		20 000.00	920 000
153	E47-1-46-6	ПОСЕВ ГАЗОНОВ ПАРТЕРНЫХ, МАВРИТАНСКИХ И ОБЫКНОВЕННЫХ ВРУЧНУЮ	100М2	0.35		743 967.76	260 389
153.1	000001	ЗАТРАТЫ ТРУДА РАБОЧИХ-СТРОИТЕЛЕЙ	ЧЕЛ-Ч	5.99	2.0965	33 427.09	70 080
153.2	000003	ЗАТРАТЫ ТРУДА МАШИНИСТОВ	ЧЕЛ-Ч	2.74	0.959	0.00	0
153.3	001135	МАШИНЫ ПОЛИВОМОЕЧНЫЕ 6000 Л	МАШ-Ч	2.74	0.959	86 145.79	82 614
153.4	023469	ВОДА	М3	10	3.5	770.00	2 695
153.5	041704	СЕМЕНА ГАЗОННЫХ ТРАВ	КГ	2	0.7	150 000.00	105 000
154	E16-4-2-2	ПРОКЛАДКА ТРУБОПРОВОДОВ ВОДОСНАБЖЕНИЯ ИЗ НАПОРНЫХ ПОЛИЭТИЛЕНОВЫХ ТРУБ НИЗКОГО ДАВЛЕНИЯ СРЕДНЕГО ТИПА НАРУЖНЫМ ДИАМЕТРОМ 25 ММ	100М	0.5		5 765 999.84	2 883 000
154.1	000001	ЗАТРАТЫ ТРУДА РАБОЧИХ-СТРОИТЕЛЕЙ	ЧЕЛ-Ч	149.64	74.82	33 427.09	2 501 015
154.2	000003	ЗАТРАТЫ ТРУДА МАШИНИСТОВ	ЧЕЛ-Ч	8.42	4.21	0.00	0
154.3	000116	АГРЕГАТЫ ДЛЯ СВАРКИ ПОЛИЭТИЛЕНОВЫХ ТРУБ	МАШ-Ч	8.12	4.06	9 585.99	38 919

133.6	064855	ПРИПОИ ОЛОВЯННО-СВИНЦОВЫЕ БЕССУРЬМЯНИСТЫЕ МАРКИ ПОС40	КГ	0.005	0.07	0.00	0
134	800-40	ИЗВЕЩАТЕЛЬ ПОЖАРНЫЙ ДЫМОВОЙ	ШТ	14		165 000.00	2 310 000
135	Ц10-8-2-1	ДАТЧИК	ШТ	4		28 363.96	113 456
135.1	000001	ЗАТРАТЫ ТРУДА РАБОЧИХ-СТРОИТЕЛЕЙ	ЧЕЛ-Ч	0.84	3.36	33 427.09	112 315
135.2	000521	ДРЕЛИ ЭЛЕКТРИЧЕСКИЕ	МАШ-Ч	0.06	0.24	836.47	201
135.3	030654	ГИПСОВЫЕ ВЯЖУЩИЕ Г-3	Т	0.00001	0.00004	296 000.00	12
135.4	031692	КЛЕЙ 88-СА	КГ	0.005	0.02	22 410.00	448
135.5	034351	КАНИФОЛЬ СОСНОВАЯ	КГ	0.0002	0.0008	0.00	0
135.6	058630	ДЮБЕЛИ ПЛАСТМАССОВЫЕ С ШУРУПАМИ 12Х70 ММ	10 ШТ	0.1	0.4	1 200.00	480
135.7	064855	ПРИПОИ ОЛОВЯННО-СВИНЦОВЫЕ БЕССУРЬМЯНИСТЫЕ МАРКИ ПОС40	КГ	0.002	0.008	0.00	0
136	800-41	ДАТЧИК ИНФРАКРАСНЫЙ ДВИЖЕНИЯ	ШТ	2		225 000.00	450 000
137	800-42	ДАТЧИК РАЗБИТИЯ СТЕКЛА	ШТ	2		265 000.00	530 000
138	Ц10-8-2-1	ИЗВЕЩАТЕЛИ ПС ТЕПЛОВОЙ ЭЛЕКТРО-КОНТАКТНЫЙ, МАГНИТОКОНТАКТНЫЙ В НОРМАЛЬНОМ ИСПОЛНЕНИИ	ШТ	4		28 363.96	113 456
138.1	000001	ЗАТРАТЫ ТРУДА РАБОЧИХ-СТРОИТЕЛЕЙ	ЧЕЛ-Ч	0.84	3.36	33 427.09	112 315
138.2	000521	ДРЕЛИ ЭЛЕКТРИЧЕСКИЕ	МАШ-Ч	0.06	0.24	836.47	201
138.3	030654	ГИПСОВЫЕ ВЯЖУЩИЕ Г-3	Т	0.00001	0.00004	296 000.00	12
138.4	031692	КЛЕЙ 88-СА	КГ	0.005	0.02	22 410.00	448
138.5	034351	КАНИФОЛЬ СОСНОВАЯ	КГ	0.0002	0.0008	0.00	0
138.6	058630	ДЮБЕЛИ ПЛАСТМАССОВЫЕ С ШУРУПАМИ 12Х70 ММ	10 ШТ	0.1	0.4	1 200.00	480
138.7	064855	ПРИПОИ ОЛОВЯННО-СВИНЦОВЫЕ БЕССУРЬМЯНИСТЫЕ МАРКИ ПОС40	КГ	0.002	0.008	0.00	0
139	800-43	ДАТЧИК СМК	ШТ	4		189 000.00	756 000
140	Ц8-2-148-1	КАБЕЛИ ДО 35 КВ В ПРОЛОЖЕННЫХ ТРУБАХ, БЛОКАХ И КОРОБАХ. КАБЕЛЬ, МАССА 1 М, КГ, ДО 1	100М	2.55		558 740.52	1 424 788
140.1	000001	ЗАТРАТЫ ТРУДА РАБОЧИХ-СТРОИТЕЛЕЙ	ЧЕЛ-Ч	12.4	31.62	33 427.09	1 056 965
140.2	000003	ЗАТРАТЫ ТРУДА МАШИНИСТОВ	ЧЕЛ-Ч	3.78	9.639	0.00	0
140.3	000513	ДОМКРАТЫ ГИДРАВЛИЧЕСКИЕ ГРУЗОПОДЪЕМНОСТЬЮ 63 Т	МАШ-Ч	3	7.65	1 267.38	9 695
140.4	000766	КРАНЫ НА АВТОМОБИЛЬНОМ ХОДУ ПРИ РАБОТЕ НА МОНТАЖЕ ТЕХНОЛОГИЧЕСКОГО ОБОРУДОВАНИЯ 10 Т	МАШ-Ч	0.39	0.9945	125 713.02	125 022
140.5	000983	ЛЕБЕДКИ ЭЛЕКТРИЧЕСКИЕ, ТЯГОВЫМ УСИЛИЕМ 156,96 (16) КН (Т)	МАШ-Ч	3	7.65	18 307.85	140 055
140.6	002510	АВТОМОБИЛИ БОРТОВЫЕ ГРУЗОПОДЪЕМНОСТЬЮ ДО 8 Т	МАШ-Ч	0.39	0.9945	87 598.67	87 117
140.7	031248	ЛАК БИТУМНЫЙ БТ-123	Т	0.00006	0.000153	17 400 000.00	2 662
140.8	032540	ПРОВОЛОКА СТАЛЬНАЯ НИЗКОУГЛЕРОДИСТАЯ РАЗНОГО НАЗНАЧЕНИЯ ОЦИНКОВАННАЯ ДИАМЕТРОМ 3,0 ММ	Т	0.00004	0.000102	5 250 000.00	536
140.9	035518	РОЛИ СВИНЦОВЫЕ, МАРКИ С1 ТОЛЩИНОЙ 1,0 ММ	Т	0.0008	0.00204	0.00	0
140.10	045527	БИРКИ МАРКИРОВОЧНЫЕ	100ШТ	0.0041	0.010455	5 000.00	52
140.11	045883	КНОПКИ МОНТАЖНЫЕ	1000ШТ	0.00832	0.021216	40 000.00	849
140.12	064235	ЛЕНТА К226	100М	0.0096	0.02448	75 000.00	1 836
140.13	064856	ПРИПОИ ОЛОВЯННО-СВИНЦОВЫЕ БЕССУРЬМЯНИСТЫЕ МАРКИ ПОС30	КГ	0.5	1.275	0.00	0
141	200-143	КАБЕЛЬ УТР-2Х0,52	М	120		6 250.00	750 000
142	200-144	ПРОВОД ТРП-2Х0,4	М	130		9 450.00	1 228 500
143	200-145	ПРОВОД ПУГНП-2Х1	М	5		5 850.00	29 250
144	Ц10-1-51-1	РАЗДЕЛКА И ВКЛЮЧЕНИЕ КАБЕЛЕЙ И ПРОВОДОВ. КАБЕЛЬ В ШТИФТОВЫЕ РАМКИ ПАЙКОЙ, ЕМКОСТЬ КАБЕЛЯ 40Х2, 20Х5	10КОНЦОВ	4.9		835 677.36	4 094 819
144.1	000001	ЗАТРАТЫ ТРУДА РАБОЧИХ-СТРОИТЕЛЕЙ	ЧЕЛ-Ч	25	122.5	33 427.09	4 094 819
144.2	032694	ЛЕНТА КИПЕРНАЯ	10М	0.6	2.94	0.00	0
144.3	041514	НИТКИ СУРОВЫЕ	КГ	0.02	0.098	0.00	0
144.4	064855	ПРИПОИ ОЛОВЯННО-СВИНЦОВЫЕ БЕССУРЬМЯНИСТЫЕ МАРКИ ПОС40	КГ	0.05	0.245	0.00	0
145	Ц10-6-32-2	ИЗМЕРЕНИЕ КАБЕЛЕЙ. ПРОСЛУШИВАНИЕ И ИЗМЕРЕНИЕ ПЕРЕХОДНЫХ ЗАТУХАНИЙ НА ПАРНЫХ КАБЕЛЯХ, ЕМКОСТЬ 100Х2	КАБЕЛЬ	51		133 708.38	6 819 127
145.1	000001	ЗАТРАТЫ ТРУДА РАБОЧИХ-СТРОИТЕЛЕЙ	ЧЕЛ-Ч	4	204	33 427.09	6 819 127
146	С310-1030	ПЕРЕВОЗКА ГРУЗОВ АВТОМОБИЛЕМ НА 30 КМ, КЛАСС ГРУЗА 1	Т	50		16 336.29	816 815
146.1	000003	ЗАТРАТЫ ТРУДА МАШИНИСТОВ	ЧЕЛ-Ч	0.192	9.6	0.00	0
146.2	000163	АВТОМОБИЛИ-САМОСВАЛЫ ГРУЗОПОДЪЕМНОСТЬЮ ДО 10 Т	МАШ-Ч	0.192	9.6	85 084.86	816 815
147	Ц8-2-364-1	ОПОРА ДЛЯ УЛИЧНОГО СВЕТИЛЬНИКА	ШТ	5		39 129.42	195 647
147.1	000001	ЗАТРАТЫ ТРУДА РАБОЧИХ-СТРОИТЕЛЕЙ	ЧЕЛ-Ч	1.07	5.35	33 427.09	178 835

154.4	000698	КРАНЫ БАШЕННЫЕ ПРИ РАБОТЕ НА ДРУГИХ ВИДАХ СТРОИТЕЛЬСТВА (КРОМЕ МОНТАЖА ТЕХНОЛОГИЧЕСКОГО ОБОРУДОВАНИЯ) 8 Т	МАШ-Ч	0.05	0.025	61 940.23	1 549
154.5	000762	КРАНЫ НА АВТОМОБИЛЬНОМ ХОДУ ПРИ РАБОТЕ НА ДРУГИХ ВИДАХ СТРОИТЕЛЬСТВА (КРОМЕ МАГИСТРАЛЬНЫХ ТРУБОПРОВОДОВ) 10 Т	МАШ-Ч	0.03	0.015	125 713.02	1 886
154.6	002509	АВТОМОБИЛИ БОРТОВЫЕ ГРУЗОПОДЪЕМНОСТЬЮ ДО 5 Т	МАШ-Ч	0.22	0.11	66 565.64	7 322
154.7	009219	ВОДА	МЗ	0.74	0.37	770.00	285
154.8	030451	ДЮБЕЛИ С КАЛИБРОВАННОЙ ГОЛОВКОЙ (В ОБОЙМАХ) 3X58,5 ММ	Т	0.00059	0.000295	3 700 000.00	1 092
154.9	030649	ИЗВЕСТЬ СТРОИТЕЛЬНАЯ НЕГАШЕНАЯ ХЛОРНАЯ МАРКИ А	КГ	0.0025	0.00125	900.00	1
154.10	031692	КЛЕЙ 88-СА	КГ	0.2	0.1	22 410.00	2 241
154.11	034309	МЕТИЛЕНХЛОРИД	КГ	0.25	0.125	0.00	0
154.12	038022	ТРУБЫ ПОЛИПРОПИЛЕНОВЫЕ ДЛЯ ХОЛОДНОЙ ВОДЫ PN16 D25 /D*3/4, СТЕНКА 3,5/	М	92.9	46.45	7 017.00	325 940
154.13	045404	ПАТРОНЫ ДЛЯ СТРОИТЕЛЬНО-МОНТАЖНОГО ПИСТОЛЕТА	1000ШТ	0.069	0.0345	50 000.00	1 725
154.14	064476	НАКОНЕЧНИКИ	КГ	0.38	0.19	5 400.00	1 026
155	200-148	ВЕНТИЛЬ	ШТ	3		15 000.00	45 000
156	800-44	СТУЛ	ШТ	2		800 000.00	1 600 000
157	E15-6-20-1	ОСТЕКЛЕНИЕ ПЕРЕГОРОДОК ПРОФИЛЬНЫМ СТЕКЛОМ МАРКИ КП-1-250 В ОДИН СЛОЙ	М2	15		33 517.52	502 763
157.1	000001	ЗАТРАТЫ ТРУДА РАБОЧИХ-СТРОИТЕЛЕЙ	ЧЕЛ-Ч	0.81	12.15	33 427.09	406 139
157.2	000003	ЗАТРАТЫ ТРУДА МАШИНИСТОВ	ЧЕЛ-Ч	0.03	0.45	0.00	0
157.3	000872	КРАН БАШЕННЫЙ 5,5-8 Т С ВЫСОТОЙ КРЮКА 40,5-55 М	МАШ-Ч	0.01	0.15	0.00	0
157.4	002499	АВТОМОБИЛИ БОРТОВЫЕ ГРУЗОПОДЪЕМНОСТЬЮ ДО 5 Т	МАШ-Ч	0.02	0.3	66 565.64	19 970
157.5	030533	ПРОКЛАДКА ГЕРМЕТИЗИРУЮЩАЯ "КОНСТАН" ИЗ ПВХ-В-80М	Т	0.00071	0.01065	0.00	0
157.6	032129	МАСТИКА ТИОКОЛОВАЯ СТРОИТЕЛЬНОГО НАЗНАЧЕНИЯ КБ-0,5	КГ	0.2	3	5 755.08	17 265
157.7	032720	РЕЗИНА ГУБЧАТАЯ	КГ	0.31	4.65	0.00	0
157.8	034287	МЫЛО ТВЕРДОЕ ХОЗЯЙСТВЕННОЕ 72%	ШТ	0.01	0.15	4 500.00	675
157.9	036057	ПИЛОМАТЕРИАЛЫ ХВОЙНЫХ ПОРОД ДОСКИ ОБРЕЗНЫЕ ДЛИНОЙ 4-6,5 М, ШИРИНОЙ 75-150 ММ, ТОЛЩИНОЙ 32-40 ММ III СОРТА	МЗ	0.001	0.015	3 913 043.00	58 696
157.10	044059	ВЕТОШЬ	КГ	0.002	0.03	600.00	18
157.11	047290	КЛЕЙ РЕЗИНОВЫЙ НОМ. 88-Н	КГ	0.032	0.48	0.00	0
158	200-149	СТЕКЛЯННЫЕ ПЕРЕГОРОДКИ /МЕЖДУ БАНКОМАТАМИ	М2	15		650 000.00	9 750 000
159	200-150	РЕШЕТЧАТЫЙ ПОРОГ /ДЛЯ ВХОДА ЗДАНИЙ - ПО ДИЗАЙНУ/	М	4		25 000.00	100 000
160	E9-3-14-1	МОНТАЖ СВЯЗЕЙ И РАСПОРОК ИЗ ОДИНОЧНЫХ И ПАРНЫХ УГОЛКОВ, ГНУСОСВАРНЫХ ПРОФИЛЕЙ ДЛЯ ПРОЛЕТОВ ДО 24 М ПРИ ВЫСОТЕ ЗДАНИЯ ДО 25 М	Т	1.026		17 360 270.52	17 811 638
160.1	000001	ЗАТРАТЫ ТРУДА РАБОЧИХ-СТРОИТЕЛЕЙ	ЧЕЛ-Ч	63.28	64.92528	33 427.09	2 170 263
160.2	000003	ЗАТРАТЫ ТРУДА МАШИНИСТОВ	ЧЕЛ-Ч	4.01	4.11426	0.00	0
160.3	000715	КРАНЫ КОЗЛОВЫЕ ПРИ РАБОТЕ НА МОНТАЖЕ ТЕХНОЛОГИЧЕСКОГО ОБОРУДОВАНИЯ 32 Т	МАШ-Ч	0.1	0.1026	68 006.81	6 978
160.4	000762	КРАНЫ НА АВТОМОБИЛЬНОМ ХОДУ ПРИ РАБОТЕ НА ДРУГИХ ВИДАХ СТРОИТЕЛЬСТВА (КРОМЕ МАГИСТРАЛЬНЫХ ТРУБОПРОВОДОВ) 10 Т	МАШ-Ч	0.12	0.12312	125 713.02	15 478
160.5	000786	КРАНЫ НА ГУСЕНИЧНОМ ХОДУ ПРИ РАБОТЕ НА ДРУГИХ ВИДАХ СТРОИТЕЛЬСТВА (КРОМЕ МАГИСТРАЛЬНЫХ ТРУБОПРОВОДОВ) 25 Т	МАШ-Ч	3.6	3.6936	168 814.78	623 534
160.6	001513	ПРЕОБРАЗОВАТЕЛИ СВАРОЧНЫЕ С НОМИНАЛЬНЫМ СВАРОЧНЫМ ТОКОМ 315-500 А	МАШ-Ч	0.1	0.1026	10 523.85	1 080
160.7	002509	АВТОМОБИЛИ БОРТОВЫЕ ГРУЗОПОДЪЕМНОСТЬЮ ДО 5 Т	МАШ-Ч	0.19	0.19494	66 565.64	12 976
160.8	002577	АППАРАТЫ ДЛЯ ГАЗОВОЙ СВАРКИ И РЕЗКИ	МАШ-Ч	1.46	1.49796	1 106.08	1 657
160.9	030322	БОЛТЫ СТРОИТЕЛЬНЫЕ С ГАЙКАМИ И ШАЙБАМИ	Т	0.021	0.021546	18 904 348.00	407 313
160.10	030407	ГВОЗДИ СТРОИТЕЛЬНЫЕ	Т	0.00001	0.00001	8 000 000.00	82
160.11	031419	ГРУНТОВКА ГФ-021 КРАСНО-КОРИЧНЕВАЯ	Т	0.00031	0.00031806	18 300 000.00	5 821
160.12	031524	РАСТВОРИТЕЛЬ МАРКИ Р-4	Т	0.0006	0.0006156	14 100 000.00	8 680

160.13	032524	КАТАНКА ГОРЯЧЕКАТАНАЯ В МОТКАХ ДИАМЕТРОМ 6,3-6,5 ММ	Т	0.00003	0.000031	2 333 333.00	72
160.14	033816	ШВЕЛЛЕРЫ N 40 СТАЛЬ МАРКИ СТО	Т	0.00194	0.00199044	0.00	0
160.15	034241	КИСЛОРОД ТЕХНИЧЕСКИЙ ГАЗООБРАЗНЫЙ	М3	1.2	1.2312	2 625.00	3 232
160.16	035310	ЭЛЕКТРОДЫ ДИАМЕТРОМ 4 ММ Э42	Т	0.00044	0.00045144	13 474 783.00	6 083
160.17	035504	КАНАТЫ ПЕНЬКОВЫЕ ПРОПИТАННЫЕ	Т	0.0001	0.0001026	0.00	0
160.18	036023	ПИЛОМАТЕРИАЛЫ ХВОЙНЫХ ПОРОД. БРУСКИ ОБРЕЗНЫЕ ДЛИНОЙ 4-6,5 М, ШИРИНОЙ 75-150 ММ, ТОЛЩИНОЙ 40-75 ММ I СОРТА	М3	0.00103	0.00105678	3 913 043.00	4 135
160.19	045077	ПРОПАН-БУТАН, СМЕСЬ ТЕХНИЧЕСКАЯ	КГ	0.36	0.36936	2 900.00	1 071
160.20	050756	ОТДЕЛЬНЫЕ КОНСТРУКТИВНЫЕ ЭЛЕМЕНТЫ ЗДАНИЙ И СООРУЖЕНИЙ С ПРЕОБЛАДАНИЕМ ГОРЯЧЕКАТАНЫХ ПРОФИЛЕЙ, СРЕДНЯЯ МАССА СБОРОЧНОЙ ЕДИНИЦЫ СВЫШЕ 0.1 ДО 0.5 Т	Т	0.0002	0.0002052	14 171 673.00	2 908
160.21	050781	СТАЛЬНЫЕ КОНСТРУКЦИИ	Т	1	1.026	14 171 673.00	14 540 137
160.22	096384	КАНАТ ДВОЙНОЙ СВИВКИ, ТИПА ТК, КОНСТРУКЦИИ 6Х19(1+6+12)+1 О.С. ОЦИНКОВАННЫЙ, ИЗ ПРОВОЛОК МАРКИ В, МАРКИРОВОЧНАЯ ГРУППА 1770 Н/ММ2, ДИАМЕТРОМ, ММ: 5,5	10М	0.0187	0.0191862	7 210.00	138
161	E9-5-2-4	ЭЛЕКТРОДУГОВАЯ СВАРКА ПРИ МОНТАЖЕ ОДНОЭТАЖНЫХ ПРОИЗВОДСТВЕННЫХ ЗДАНИЙ ПОКРЫТИЙ [ФЕРМЫ, БАЛКИ]	10Т	0.1026		3 851 503.48	395 164
161.1	000001	ЗАТРАТЫ ТРУДА РАБОЧИХ-СТРОИТЕЛЕЙ	ЧЕЛ-Ч	63.08	6.472008	33 427.09	216 340
161.2	000003	ЗАТРАТЫ ТРУДА МАШИНИСТОВ	ЧЕЛ-Ч	0.03	0.003078	0.00	0
161.3	001147	МАШИНЫ ШЛИФОВАЛЬНЫЕ ЭЛЕКТРИЧЕСКИЕ	МАШ-Ч	1.5	0.1539	1 168.40	180
161.4	001513	ПРЕОБРАЗОВАТЕЛИ СВАРОЧНЫЕ С НОМИНАЛЬНЫМ СВАРОЧНЫМ ТОКОМ 315-500 А	МАШ-Ч	58.58	6.010308	10 523.85	63 252
161.5	002346	ПЕЧИ ЭЛЕКТРИЧЕСКИЕ ДЛЯ СУШКИ СВАРОЧНЫХ МАТЕРИАЛОВ С РЕГУЛИРОВАНИЕМ ТЕМПЕРАТУРЫ В ПРЕДЕЛАХ 80-500 ГР. С	МАШ-Ч	6	0.6156	0.00	0
161.6	002509	АВТОМОБИЛИ БОРТОВЫЕ ГРУЗОПОДЪЕМНОСТЬЮ ДО 5 Т	МАШ-Ч	0.03	0.003078	66 565.64	205
161.7	035312	ЭЛЕКТРОДЫ ДИАМЕТРОМ 4 ММ Э46	Т	0.083	0.0085158	13 474 783.00	114 749
161.8	044897	ШЛИФКРУГИ	ШТ	0.37	0.037962	11 564.00	439
162	E13-3-2-4	ОГРУНТОВКА МЕТАЛЛИЧЕСКИХ ПОВЕРХНОСТЕЙ ЗА ОДИН РАЗ ГРУНТОВКОЙ ГФ-021	100М2	0.36		403 217.57	145 158
162.1	000001	ЗАТРАТЫ ТРУДА РАБОЧИХ-СТРОИТЕЛЕЙ	ЧЕЛ-Ч	5.31	1.9116	33 427.09	63 899
162.2	000003	ЗАТРАТЫ ТРУДА МАШИНИСТОВ	ЧЕЛ-Ч	0.02	0.0072	0.00	0
162.3	000112	АВТОПОГРУЗЧИКИ 5 Т	МАШ-Ч	0.01	0.0036	92 515.68	333
162.4	000975	ЛЕБЕДКИ ЭЛЕКТРИЧЕСКИЕ, ТЯГОВЫМ УСИЛИЕМ ДО 5,79 (0,59) КН (Т)	МАШ-Ч	0.01	0.0036	1 239.50	4
162.5	002499	АВТОМОБИЛИ БОРТОВЫЕ ГРУЗОПОДЪЕМНОСТЬЮ ДО 5 Т	МАШ-Ч	0.03	0.003078	66 565.64	205
162.6	002515	АГРЕГАТЫ ОКРАСОЧНЫЕ ВЫСОКОГО ДАВЛЕНИЯ ДЛЯ ОКРАСКИ ПОВЕРХНОСТЕЙ КОНСТРУКЦИЙ МОЩНОСТЬЮ 1 КВТ	МАШ-Ч	1.12	0.4032	4 032.57	1 626
162.7	031419	ГРУНТОВКА ГФ-021 КРАСНО-КОРИЧНЕВАЯ	Т	0.012	0.00432	18 300 000.00	79 056
162.8	034288	КСИЛОЛ НЕФТЯНОЙ МАРКИ А	Т	0.002	0.00072	0.00	0
163	E10-1-52-4	УСТРОЙСТВО КОЗЫРЬКОВ	М2	17		166 084.07	2 823 429
163.1	000001	ЗАТРАТЫ ТРУДА РАБОЧИХ-СТРОИТЕЛЕЙ	ЧЕЛ-Ч	4.9	83.3	33 427.09	2 784 477
163.2	000003	ЗАТРАТЫ ТРУДА МАШИНИСТОВ	ЧЕЛ-Ч	0.02	0.34	0.00	0
163.3	002509	АВТОМОБИЛИ БОРТОВЫЕ ГРУЗОПОДЪЕМНОСТЬЮ ДО 5 Т	МАШ-Ч	0.02	0.34	66 565.64	22 632
163.4	030407	ГВОЗДИ СТРОИТЕЛЬНЫЕ	Т	0.00012	0.00204	8 000 000.00	16 320
164	200-151	КОЗЫРЁК ИЗ КОЛЁННОГО СТЕКЛО /КОМПЛЕКТ/	М2	17		1 500 000.00	25 500 000
165	E9-3-13-1	МОНТАЖ ВЕРТИКАЛЬНЫХ СВЯЗЕЙ В ВИДЕ ФЕРМ ДЛЯ ПРОЛЕТОВ ДО 24 М ПРИ ВЫСОТЕ ЗДАНИЯ ДО 25 М	Т	0.654		2 166 246.45	1 416 725
165.1	000001	ЗАТРАТЫ ТРУДА РАБОЧИХ-СТРОИТЕЛЕЙ	ЧЕЛ-Ч	56.11	36.69594	33 427.09	1 226 639
165.2	001513	ПРЕОБРАЗОВАТЕЛИ СВАРОЧНЫЕ С НОМИНАЛЬНЫМ СВАРОЧНЫМ ТОКОМ 315-500 А	МАШ-Ч	0.07	0.04578	10 523.85	482
165.3	002509	АВТОМОБИЛИ БОРТОВЫЕ ГРУЗОПОДЪЕМНОСТЬЮ ДО 5 Т	МАШ-Ч	0.19	0.12426	66 565.64	8 271
165.4	002577	АППАРАТЫ ДЛЯ ГАЗОВОЙ СВАРКИ И РЕЗКИ	МАШ-Ч	1.12	0.73248	1 106.56	810

165.5	030322	БОЛТЫ СТРОИТЕЛЬНЫЕ С ГАЙКАМИ И ШАЙБАМИ	T	0.014	0.009156	18 904 348.00	173 088
165.6	030407	ГВОЗДИ СТРОИТЕЛЬНЫЕ	T	0.00001	0.000007	8 000 000.00	52
165.7	032524	КАТАНКА ГОРЯЧЕКАТАНАЯ В МОТКАХ ДИАМЕТРОМ 6,3-6,5 ММ	T	0.00003	0.00002	2 333 333.00	46
165.8	034241	КИСЛОРОД ТЕХНИЧЕСКИЙ ГАЗООБРАЗНЫЙ	M3	0.9	0.5886	2 625.00	1 545
165.9	035310	ЭЛЕКТРОДЫ ДИАМЕТРОМ 4 ММ Э42	T	0.0003	0.0001962	13 474 783.00	2 644
165.10	036023	ПИЛОМАТЕРИАЛЫ ХВОЙНЫХ ПОРОД. БРУСКИ ОБРЕЗНЫЕ ДЛИНОЙ 4-6,5 М, ШИРИНОЙ 75-150 ММ, ТОЛЩИНОЙ 40-75 ММ I СОРТА	M3	0.00103	0.00067362	3 913 043.00	2 636
165.11	045077	ПРОПАН-БУТАН, СМЕСЬ ТЕХНИЧЕСКАЯ	КГ	0.27	0.17658	2 900.00	512
166	200-1516	ДЕКОР ПАНЕЛИ ИЗ НЕРЖАВЕЧНЫЕ ТРУБ 20X50ММ	M2	17		850 000.00	14 450 000
167	E10-1-37-1 ШНК.ДОП.11	УСТАНОВКА БЛОКОВ ДЕРЕВО АЛЮМИНИЕВЫХ, АЛЮМИНИЕВЫХ, МЕТАЛЛОПЛАСТИКОВЫХ В НАРУЖНЫХ И ВНУТРЕННИХ ДВЕРНЫХ ПРОЕМАХ: В КАМЕННЫХ СТЕНАХ ПЛОЩАДЬЮ ПРОЕМА ДО 3 М2	100М2	0.0252		3 545 771.30	89 353
167.1	000001	ЗАТРАТЫ ТРУДА РАБОЧИХ-СТРОИТЕЛЕЙ	ЧЕЛ-Ч	89.47	2.254644	33 427.09	75 366
167.2	000003	ЗАТРАТЫ ТРУДА МАШИНИСТОВ	ЧЕЛ-Ч	3.65	0.09198	0.00	0
167.3	000762	КРАНЫ НА АВТОМОБИЛЬНОМ ХОДУ ПРИ РАБОТЕ НА ДРУГИХ ВИДАХ СТРОИТЕЛЬСТВА (КРОМЕ МАГИСТРАЛЬНЫХ ТРУБОПРОВОДОВ) 10 Т	МАШ-Ч	1.66	0.041832	125 713.02	5 259
167.4	001522	ПОДЪЕМНИКИ МАЧТОВЫЕ СТРОИТЕЛЬНЫЕ 0,5 Т	МАШ-Ч	9.69	0.244188	11 058.00	2 700
167.5	002209	ШУРУПОВЕРТЫ СТРОИТЕЛЬНО-МОНТАЖНЫЕ	МАШ-Ч	3.84	0.096768	748.91	72
167.6	002509	АВТОМОБИЛИ БОРТОВЫЕ ГРУЗОПОДЪЕМНОСТЬЮ ДО 5 Т	МАШ-Ч	1.99	0.050148	66 565.64	3 338
167.7	002875	ПЕРФОРАТОРЫ ЭЛЕКТРИЧЕСКИЕ	МАШ-Ч	5.91	0.148932	905.60	135
167.8	029962	ЗАКЛАДНЫЕ ДЕТАЛИ ИЗ АЛЮМИНИЕВОГО ПРОФИЛЯ РАЗМЕРОМ 60X27X0,6	M	66	1.6632	0.00	0
167.9	031478	ДЮБЕЛЬ-ПРОБКИ ДЛИНОЙ 65 ММ	ШТ	533	13.4316	120.00	1 612
167.10	043328	БЛОКИ ДВЕРНЫЕ ИЗ ДЕРЕВО АЛЮМИНИЯ, АЛЮМИНИЯ, МЕТАЛЛОПЛАСТИКА	M2	100	2.52	0.00	0
167.11	076853	ШУРУПЫ-САМОРЕЗЫ 35 ММ	КГ	1.92	0.048384	18 000.00	871
168	200-152	ДВЕРЬ СЕНСОРНЫЙ	M2	2.52		9 325 396.83	23 500 000
169	E10-1-37-1 ШНК.ДОП.11	УСТАНОВКА БЛОКОВ ДЕРЕВО АЛЮМИНИЕВЫХ, АЛЮМИНИЕВЫХ, МЕТАЛЛОПЛАСТИКОВЫХ В НАРУЖНЫХ И ВНУТРЕННИХ ДВЕРНЫХ ПРОЕМАХ: В КАМЕННЫХ СТЕНАХ ПЛОЩАДЬЮ ПРОЕМА ДО 3 М2	100М2	0.0441		3 545 771.30	156 369
169.1	000001	ЗАТРАТЫ ТРУДА РАБОЧИХ-СТРОИТЕЛЕЙ	ЧЕЛ-Ч	89.47	3.945627	33 427.09	131 891
169.2	000003	ЗАТРАТЫ ТРУДА МАШИНИСТОВ	ЧЕЛ-Ч	3.65	0.160965	0.00	0
169.3	000762	КРАНЫ НА АВТОМОБИЛЬНОМ ХОДУ ПРИ РАБОТЕ НА ДРУГИХ ВИДАХ СТРОИТЕЛЬСТВА (КРОМЕ МАГИСТРАЛЬНЫХ ТРУБОПРОВОДОВ) 10 Т	МАШ-Ч	1.66	0.073206	125 713.02	9 203
169.4	001522	ПОДЪЕМНИКИ МАЧТОВЫЕ СТРОИТЕЛЬНЫЕ 0,5 Т	МАШ-Ч	9.69	0.427329	11 058.00	4 725
169.5	002209	ШУРУПОВЕРТЫ СТРОИТЕЛЬНО-МОНТАЖНЫЕ	МАШ-Ч	3.84	0.169344	748.91	127
169.6	002509	АВТОМОБИЛИ БОРТОВЫЕ ГРУЗОПОДЪЕМНОСТЬЮ ДО 5 Т	МАШ-Ч	1.99	0.087759	66 565.64	5 842
169.7	002875	ПЕРФОРАТОРЫ ЭЛЕКТРИЧЕСКИЕ	МАШ-Ч	5.91	0.260631	905.60	236
169.8	029962	ЗАКЛАДНЫЕ ДЕТАЛИ ИЗ АЛЮМИНИЕВОГО ПРОФИЛЯ РАЗМЕРОМ 60X27X0,6	M	66	2.9106	0.00	0
169.9	031478	ДЮБЕЛЬ-ПРОБКИ ДЛИНОЙ 65 ММ	ШТ	533	23.5053	120.00	2 821
169.10	043328	БЛОКИ ДВЕРНЫЕ ИЗ ДЕРЕВО АЛЮМИНИЯ, АЛЮМИНИЯ, МЕТАЛЛОПЛАСТИКА	M2	100	4.41	0.00	0
169.11	076853	ШУРУПЫ-САМОРЕЗЫ 35 ММ	КГ	1.92	0.084672	18 000.00	1 524
170	200-15201	ДВЕРЬ ИЗ КАЛЕННОГО СТЕКЛО	M2	4.41		650 000.00	2 866 500
171	800-45	КОНДИЦИОНЕР КАССЕТНЫЙ /КАССЕТА-1 ШТ., АГРЕГАТ -1 ШТ/	ШТ	1		12 500 000.00	12 500 000
172	800-46	КОНДИЦИОНЕР №12	ШТ	2		8 500 000.00	17 000 000
173	800-1530	СЕТЕВОЙ КАРАБА /LIGHT BOOKS /	M2	44.4		3 500 000.00	155 400 000
174	800-47	МОНИТОР ЦЕНСОР ПК	ШТ	1		40 000 000.00	40 000 000
175	E15-1-92-1 ШНК.ДОП.9	РАСКРОЙ И ИЗГОТОВЛЕНИЕ ПАНЕЛЕЙ ИЗ ЛИСТОВ «АЛЮПАН»	100М2	1.5598		7 188 247.22	11 212 228
175.1	000001	ЗАТРАТЫ ТРУДА РАБОЧИХ-СТРОИТЕЛЕЙ	ЧЕЛ-Ч	191.14	298.140172	33 427.09	9 965 960

175.2	000521	ДРЕЛИ ЭЛЕКТРИЧЕСКИЕ	МАШ-Ч	9.23	14.396954	836.47	12 043	
175.3	002667	СТАНКИ ФРЕЗЕРНЫЕ	МАШ-Ч	49.2	76.74216	15 107.15	1 159 355	
175.4	030625	ВЫТЯЖНЫЕ КЛЕПКИ	ШТ	1200	1871.76	40.00	74 870	
176	Е15-1-91-1 ШНК.ДОП.9	ОБЛИЦОВКА ФАСАДА ДЕКОРАТИВНЫМИ ПАНЕЛЯМИ ТИПА «АЛЮПАН» С УСТРОЙСТВОМ КАРКАСА ИЗ УГЛОВОЙ СТАЛИ НА ПАРАПЕТНОЙ ЧАСТИ	100М2	1.418		8 445 393.36	11 975 568	
176.1	000001	ЗАТРАТЫ ТРУДА РАБОЧИХ-СТРОИТЕЛЕЙ	ЧЕЛ-Ч	204.1	289.4138	33 427.09	9 674 262	
176.2	000521	ДРЕЛИ ЭЛЕКТРИЧЕСКИЕ	МАШ-Ч	11.8	16.7324	836.47	13 996	
176.3	002509	АВТОМОБИЛИ БОРТОВЫЕ ГРУЗОПОДЪЕМНОСТЬЮ ДО 5 Т	МАШ-Ч	0.61	0.86498	66 565.64	57 578	
176.4	002875	ПЕРФОРАТОРЫ ЭЛЕКТРИЧЕСКИЕ	МАШ-Ч	80	113.44	905.60	102 731	
176.5	029160	ВИНТЫ САМОНАРЕЗАЮЩИЕ	ШТ	2400	3403.2	500.00	1 701 600	
176.6	029161	АНКЕРНЫЕ БОЛТЫ	ШТ	200	283.6	1 500.00	425 400	
177	С140-50796	АЛЮМИНИЙ КОМПОЗИТНЫЕ ПАНЕЛИ "АЛЮПАН"	М2	155.98		250 000.00	38 995 000	
178	800-48	ОБЪЕМНЫЕ БУКВЫ /ЛОГОТИП/	КОМПЛЕКТ	8		6 125 000.00	49 000 000	
179	Е16-6-5-1	УСТАНОВКА СЧЕТЧИКОВ [ВОДОМЕРОВ] ДИАМЕТРОМ ДО 40 ММ	СЧЕТЧИК	1		15 037.95	15 038	
179.1	000001	ЗАТРАТЫ ТРУДА РАБОЧИХ-СТРОИТЕЛЕЙ	ЧЕЛ-Ч	0.41	0.41	33 427.09	13 705	
179.2	000003	ЗАТРАТЫ ТРУДА МАШИНИСТОВ	ЧЕЛ-Ч	0.01	0.01	0.00	0	
179.3	002509	АВТОМОБИЛИ БОРТОВЫЕ ГРУЗОПОДЪЕМНОСТЬЮ ДО 5 Т	МАШ-Ч	0.01	0.01	66 565.64	666	
179.4	030956	КРАСКИ МАСЛЯНЫЕ ЗЕМЛЯНЫЕ МА-0115 МУМИЯ, СУРИК ЖЕЛЕЗНЫЙ	Т	0.00002	0.00002	28 000 000.00	560	
179.5	031651	ОЛИФА КОМБИНИРОВАННАЯ К-3	Т	0.00001	0.00001	10 600 000.00	106	
179.6	035567	ОЧЕС ЛЬНЯНОЙ	КГ	0.01	0.01	118.00	1	
179.7	063466	ВОДОМЕРЫ	ШТ	1	1	0.00	0	
180	800-49	СЧЕТЧИК ДЛЯ ВОДЫ	ШТ	1		350 000.00	350 000	
ИТОГО ПО ВСЕМ РАЗДЕЛАМ:								
ВСЕГО ЗАТРАТ:								
ЗАТРАТЫ ТРУДА РАБОЧИХ			ЧЕЛ-ЧАС					3 474
ЗАРПЛАТА			СУМ					116 122 348
ЭКСПЛУАТАЦИЯ МАШИН			СУМ					10 712 028
СТРОИТЕЛЬНЫЕ МАТЕРИАЛЫ			СУМ					343 664 322
ОБОРУДОВАНИЕ			СУМ					476 674 000
ВСЕГО			СУМ					947 172 698

СОСТАВИЛ



М.М.РАФИКОВ



г. Наваий Наваинский обл.ул.Толстой 7 дом 20 Тел/Факс: (065)223-43-17 (99)755-44-22 (90)635-32-25
р/с: 20208000004978961001 Тош. Филиал «АЛОКА БАНК», МФО: 00401, ИНН: 302304687, ОКЕД 71110

Свидетельство об аккредитации юридических лиц, занимающихся экспертизой
строительных объектов КЭЛ-000089 от 08.09.2020 год.



«УТВЕРЖДАЮ»

Учредитель Фирмы

М.Хамраева

27 октября 2022 года

СВОДНОЕ ЭКСПЕРТНОЕ ЗАКЛЮЧЕНИЕ № 2022-1133 СД

По рабочему проекту в виде сметной документации по объекту: «Устройство здания Смарт офиса в райцентре Кизилтепинского района» рассмотренный на предмет предельной стоимости в текущих ценах.

Заказчик: *Кизилтепинский филиал АК Агробанк*

Источник финансирования: *Собственные средства.*

Генпроектировщик: *ООО «LOYIHA-NUR-GEO»
Лицензия № АЛ-001134 от 01.07.2020г.*

Генподрядчик: *Подрядным способом.*

1. Основание для проектирования:

- 1.1. Задание на составление сметной документации.
- 1.2. Объем выполняемых работ от 2022г.
- 1.3. АС-часть рабочего проекта.

2. Материалы, представленные на экспертизу:

Письмо- заявка заказчика на проведение экспертизы.

На экспертизу представлен рабочий проект в виде сметной документации.

В составе: Пояснительная записка, расчет предельной стоимости в договорных текущих ценах объекта, ведомость региональных текущих цен, ведомость потребных ресурсов, локальная ресурсная ведомость, АС-часть рабочего проекта.

3. Разрешительная документация:

В соответствии с требованиями приложения №1 к Постановлению Кабинета Министров от 11.06.03 года за №261 «О переходе на договорные текущие цены при реализации инвестиционных проектов, осуществляемых за счет централизованных капитальных вложений», стоимость строительства объекта рассчитан по ресурсному методу.

4. Краткое содержание проектных решений:

Представленная на экспертизу сметная документация по объекту: «Устройство здания Смарт офиса в райцентре Кизилтепинского района» составлена в текущих ценах с применением ресурсного метода и в соответствии Постановлении Кабинета Министров от 11.06.2003 за №261, центра по экономическому реформированию и ценообразованию в капитальном строительстве Госархитекстроя Республики Узбекистан. Проведён расчёт стоимости в текущих ценах и составлено на основании по объемам обмерных работ, представленного организацией заказчика.

Цены на строительные материалы, материально - технические ресурсы приняты по «Каталогу текущих цен на материально-технические ресурсы, применяемые в строительном производстве Республики Узбекистан» 2022г.(2-квартал).

Прочие затраты подрядчика (Пп) определены в пределах – 18 % от суммы прямых затрат.

Затраты труда рабочих-строителей составляет чел/час – 33 427,09 сум/час.

Транспортные расходы на материалы - 5%

Транспортные расходы на оборудование – 2%

Прочие затраты заказчика – 3 %.

Заявленная стоимость объекта в текущих ценах 1 220 922 959 сум с учетом НДС и без учета прочих затрат заказчика.

5. Результаты экспертного рассмотрения.

5.1. Отмечается, что рабочий проект на экспертизу представлен без замечаний заказчика по сметным и другим решениям.

5.2. Экспертизой выборочно проверены объемы работ и сверены обмерные работы.

5.3. Проверены нормы расходов: затрат труда, эксплуатации машин и механизмов.

5.4. Проверены цены на строительные материалы, материально – технические ресурсы по «Каталогу текущих цен на материально-технические ресурсы, применяемые в строительном производстве Республики Узбекистан» 2022г.(2-квартал).

5.5. В процессе рассмотрения рабочего проекта выявлены замечания в частности: - Согласно Постановлению Президента Республики Узбекистан «О прогнозе основных макроэкономических показателей и параметрах Государственного бюджета Республики Узбекистан на 2008 год» от 12 декабря 2007 года за № ПП-744.

Расчёт текущих цен на эксплуатацию строительных машин и механизмов и на перевозку грузов автотранспортом определено, согласно Постановлений Кабинета Министров Республики Узбекистан за № 261 от 11.06.2003 года, № 226 от 12.05.2004 года, №54 от 5.02.1999 года, № 444 от, 15.10.2003 года, «Методических рекомендаций по определению «прочих затрат заказчика и подрядчика» при расчёте стоимости строительства объектов в договорных текущих ценах» разработанный Центром по экономическому реформированию и ценообразованию в капитальном строительстве (ЦЭР и ЦКС) и утвержденный приказом Гос.Комархитекстроя Р.Уз. от 28 декабря 2007 года за № 129, ШНК 4.01.16-04 п.5.10, ШНК 4.03.01-04, ШНК 4.02.27-05, «Методических рекомендаций» по определению расчётных текущих цен на перевозку грузов автотранспортом и эксплуатации машин и механизмов за 2006 и 2007 годы, принятый и

введенный в действие приказом Госархитекстроя Республики Узбекистан от 2004 года №31.

6. Основание для экспертизы:

ШНК 1.03. 06-09 «Настоящие правила подлежат применению все ми уполномоченными на проведение экспертизы для юридических лиц, имеющих лицензии Госархитекстроя Республики Узбекистан на проведение экспертизы проектов строительства применение настоящих правил носит рекомендательный характер»

«Юридические лица, имеющие лицензии Госархитекстроя Республики Узбекистан проводят экспертизу градостроительной документов строительства по вопросам, отнесенным к их компетенции в соответствии с лицензионным соглашением».

ВЫВОДЫ:

Заказчику предписывается произвести оплату подрядчика по сметной документации при наличии заключения экспертизы о величине прочих затрат подрядчика, затрат на эксплуатацию строительных машин и механизмов (Маш-час.), на перевозку грузов автотранспортом для строительства (тн.км).

Рабочий проект в виде сметной документации по объекту: «Устройство здания Смарт офиса в райцентре Кизилтепинского района» рассмотренный на предмет предельной стоимости в текущих ценах с учётом результатов экспертного рассмотрения рекомендуется к утверждению со сметной стоимостью 1 220 922 959 (Один миллиард двести двадцать миллионов девятьсот двадцать две тысячи девятьсот пятьдесят девять) сум с учетом НДС и без учета прочих затрат заказчика и носит рекомендательный характер.

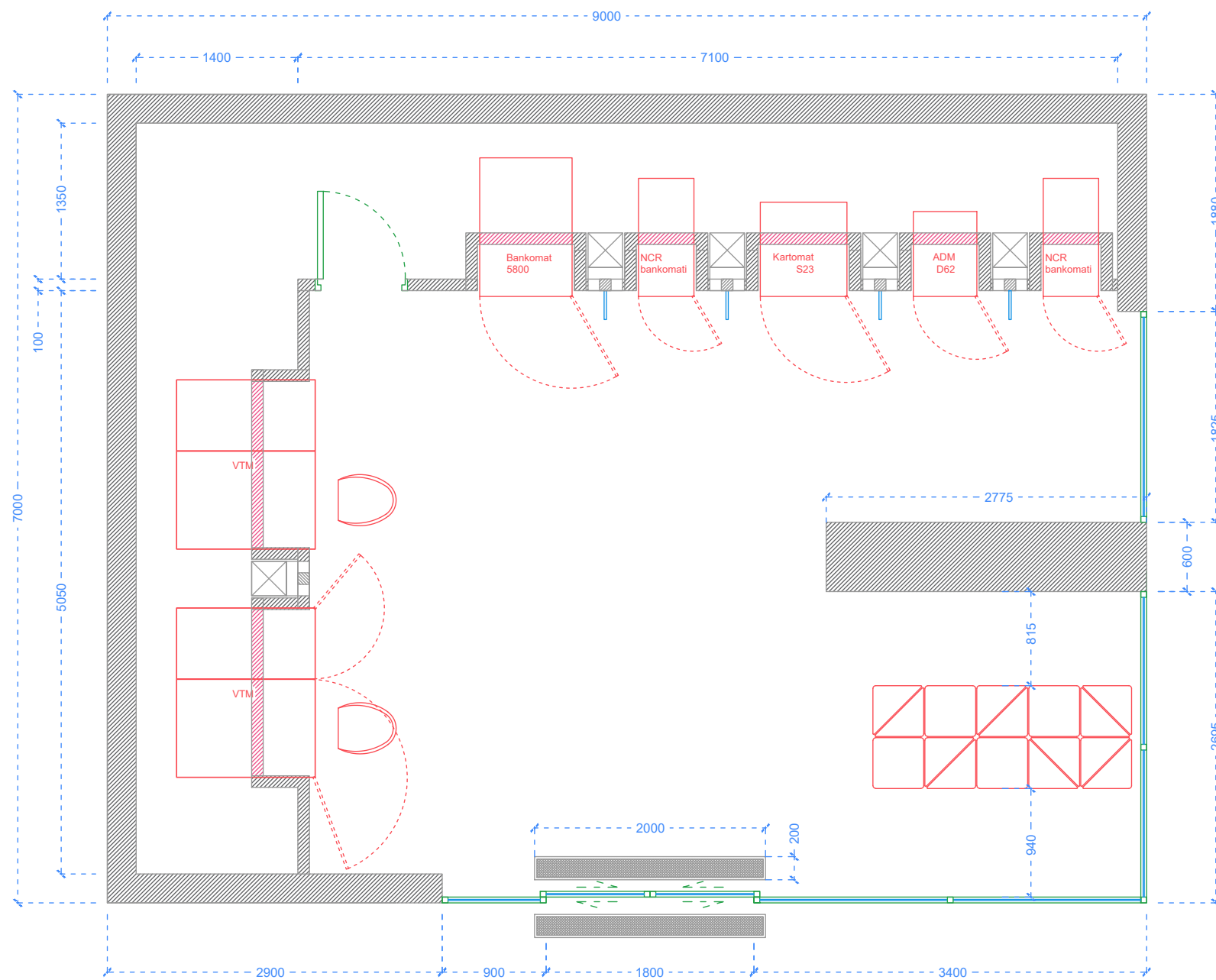
Согласно Постановления Кабинета Министров Республики Узбекистан №15 от 22.01.2016г. приложения №4 глава II, пункт 8 «Ответственность за качество представляемой на государственную экспертизу градостроительной документации возлагается на заказчика (в части достоверности представленных в процессе проектирования исходных данных) и разработчика (в части принятых проектных решений).

Срок действия настоящего экспертного заключения 2 года с момента выдачи.

Эксперт:

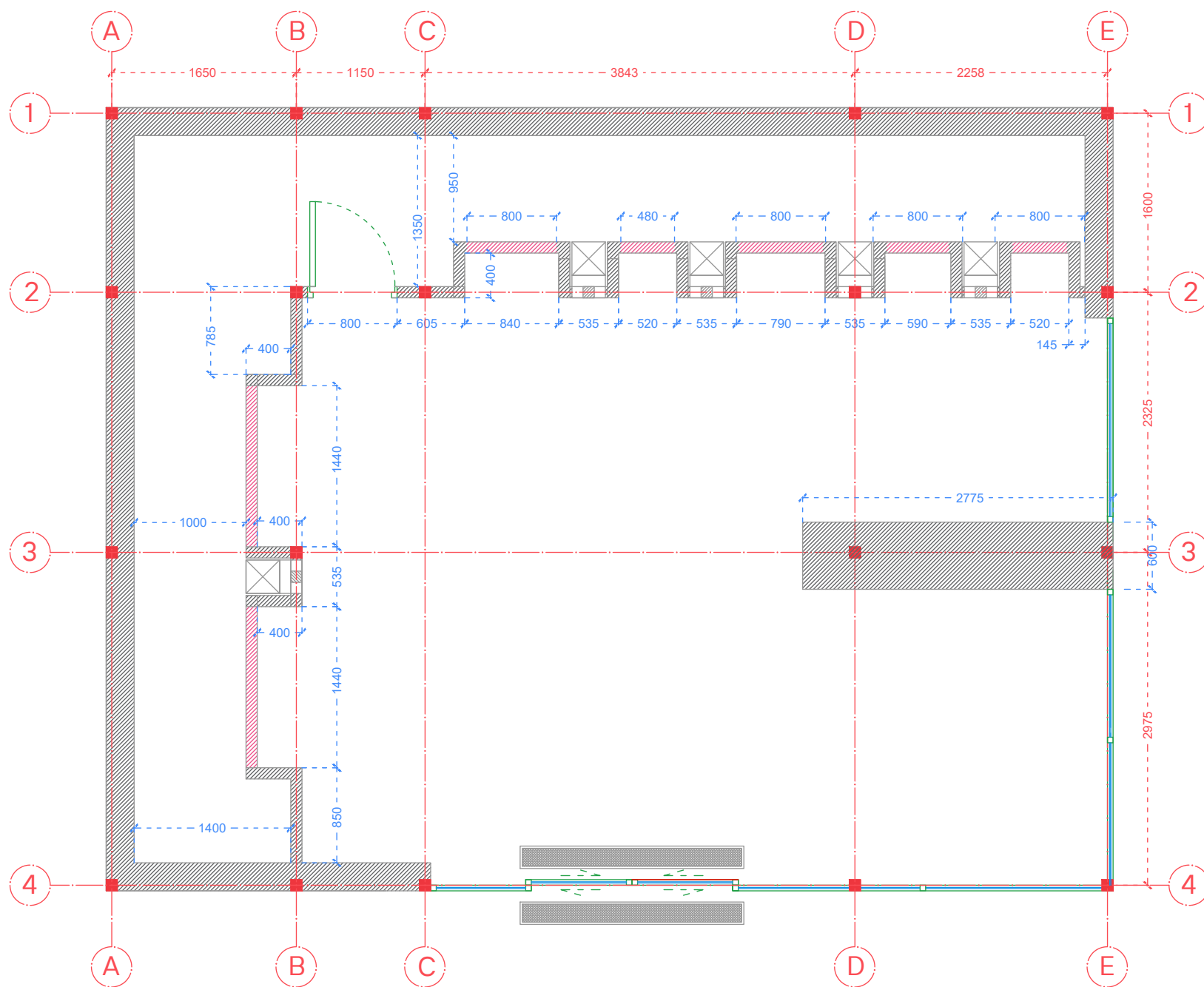


Ж. Ж. Углонов



№	Nomi	Chizmadagi ko'rinishi
1	Tashqi devorlar	
2	Ichki to'siqlar	
3	Arka tipidagi to'siqlar	
4	Deraza	
5	Eshik	
6	Axlat qutisi	

Mashtab	Loyiha	Qog'oz raqami	Qog'oz o'lchami
1:50	AGROBANK smart ofisi	1	A-3
Sana	Mebel va jihozlarni joylashtirish rejasi		
13/09/2022			

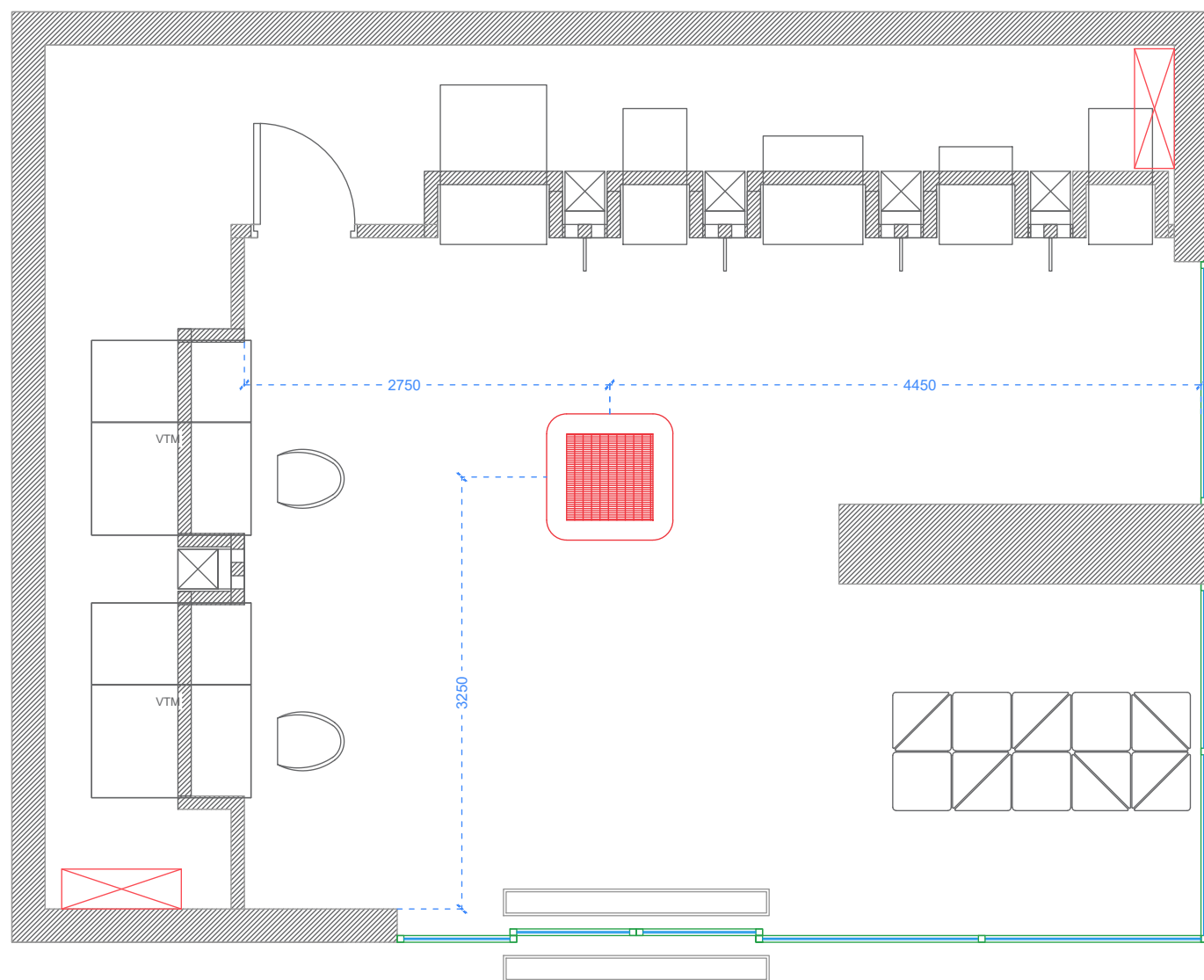


№	Nomi	Chizmadagi ko'rinishi
1	Tashqi devorlar	
2	Ichki to'siqlar	
3	Arka tipidagi to'siqlar	
4	Deraza	
5	Eshik	
6	Metall ustun	

Izoh:

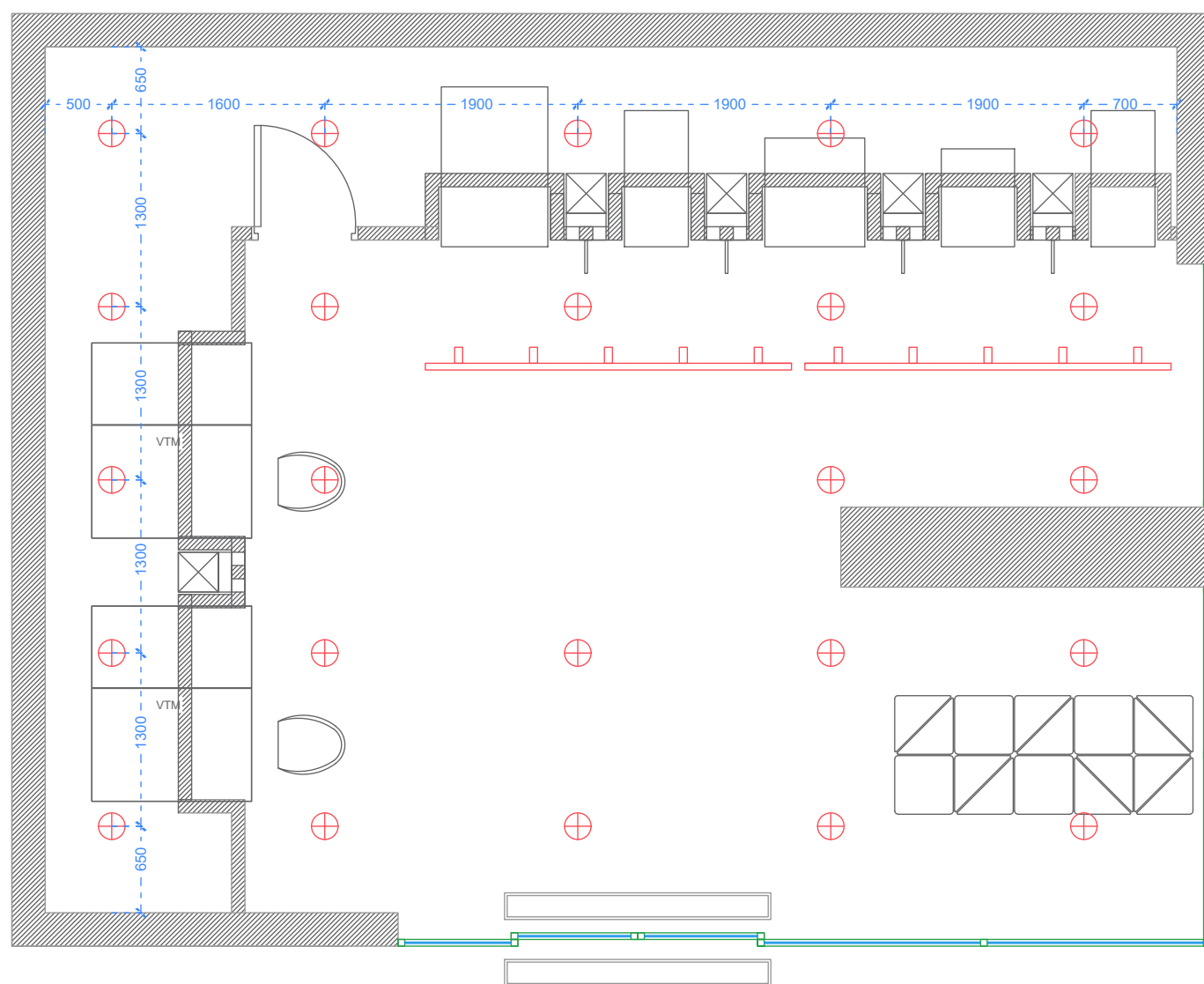
Kirish eshigi elektr uzilishlari, shuningdek, favqulodda vaziyatlarda qo'lda ochilish funksiyasiga ega bo'lishi kerak.

Mashtab	Loyiha	Qog'oz raqami	Qog'oz o'lchami
1:50	AGROBANK smart ofisi	2	A-3
Sana	Ish rejasi (montaj)		
13/09/2022			



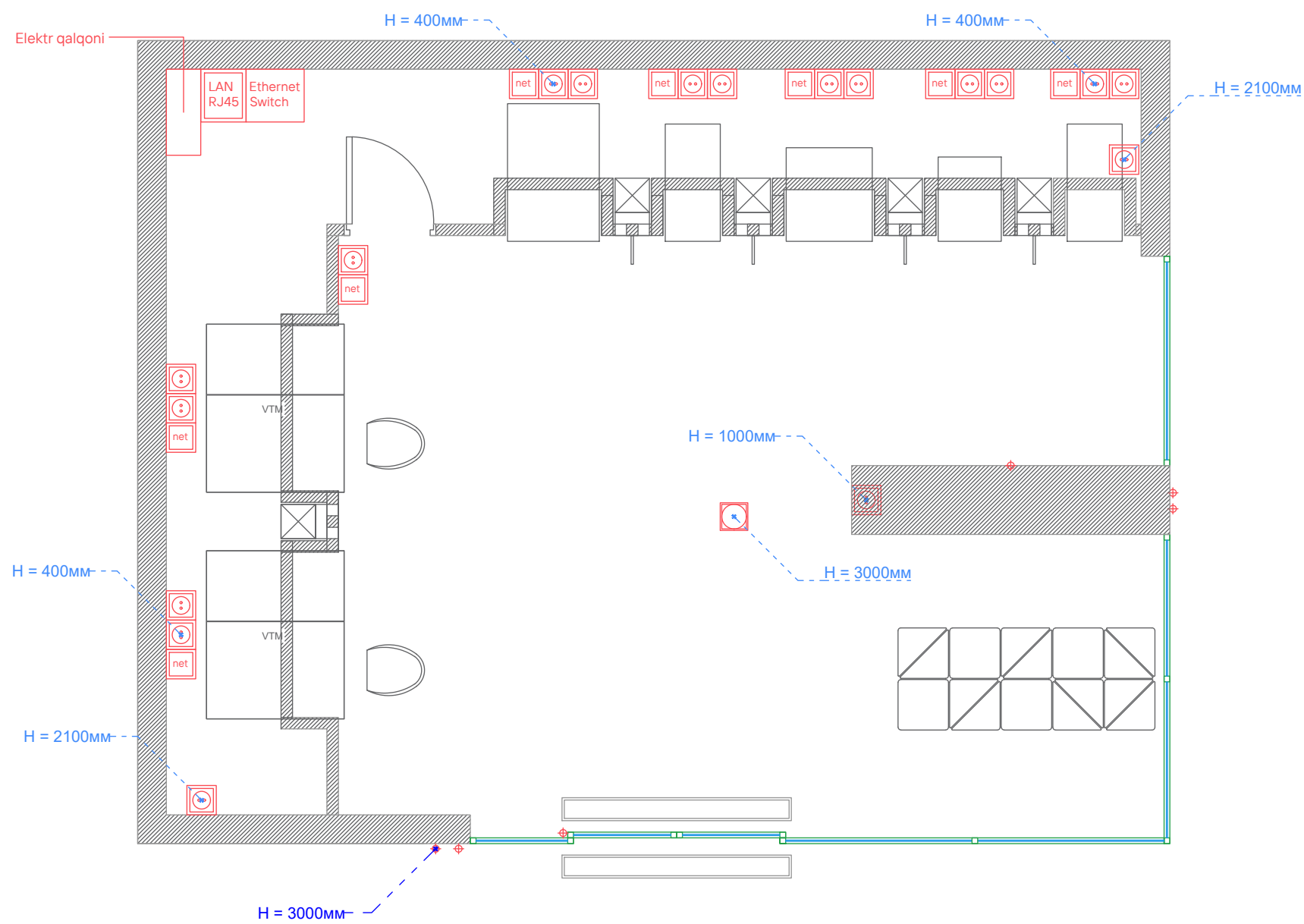
№	Nomi	Chizmadagi ko'rinishi
1	Tashqi devorlar	
2	Ichki to'siqlar	
3	Arka tipidagi to'siqlar	
4	Deraza	
5	Eshik	
6	Shiftdagi diffuzor	
7	AC	

Mashtab	Loyiha	Qog'oz raqami	Qog'oz o'lchami
1:50	AGROBANK smart ofisi	3	A-3
Sana	Shift rejasi (havo aylanish)		
13/09/2022			



№	Nomi	Chizmadagi ko'rinishi
1	Relsdagi chiroqlar guruhi t = 4000K	
2	Yoritgichlar t = 4000K	

Mashtab	Loyiha	Qog'oz raqami	Qog'oz o'lchami
1:50	AGROBANK smart ofisi	4	A-3
Sana 13/09/2022	Shift rejasi (yoritish tizimlari joylashuvi)	naked eye	

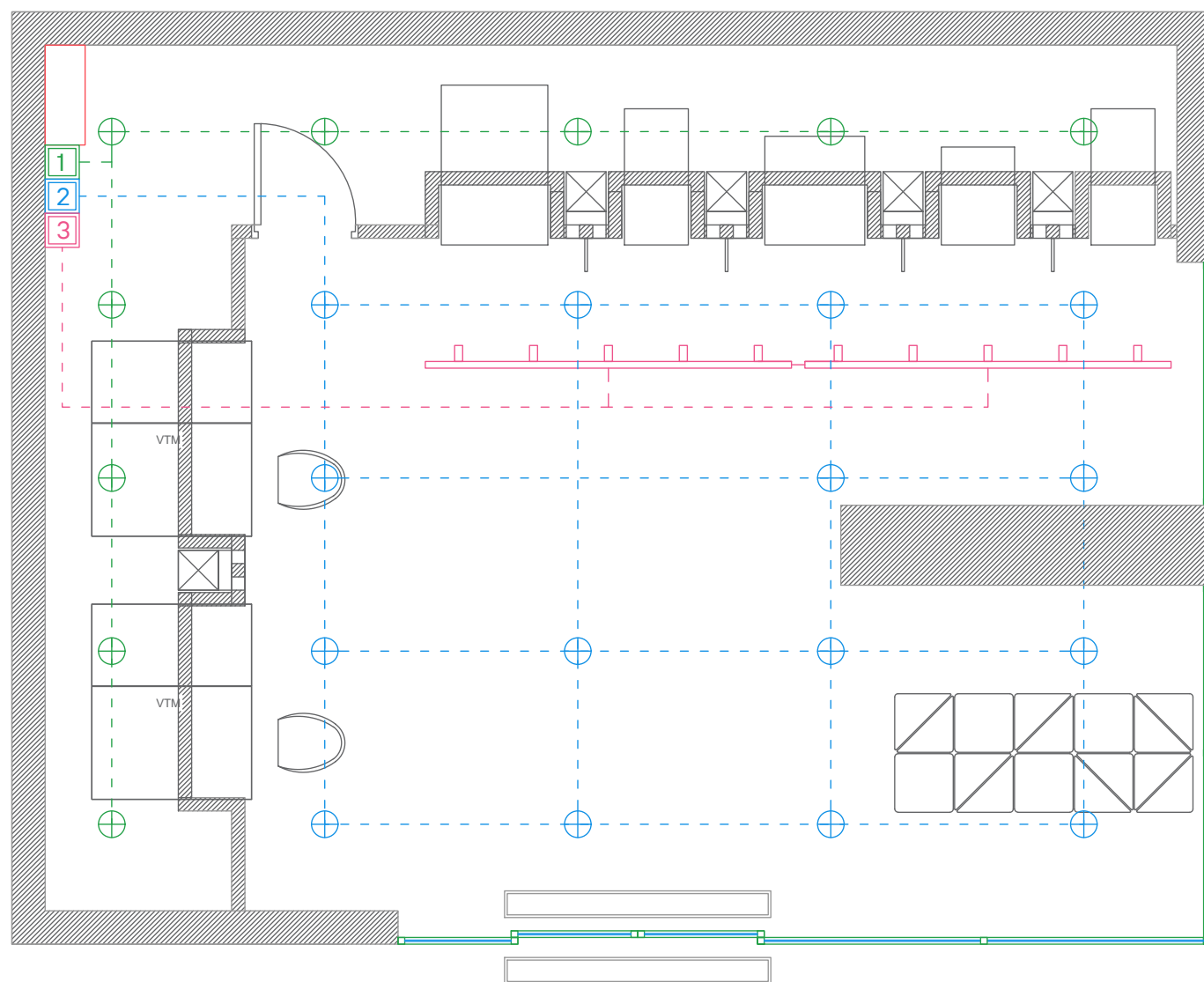


№	Nomi	Chizmadagi ko'rinishi
1	Ichki elektr rozetkasi	
2	Internet simi nuqtasi	
3	Elektr simlar nuqtasi	
4	LAN RJ45	
5	Ethernet Switch	
6	Shiftdagi WI-FI (EAP610 V2) uchun nuqta	

Izoh:

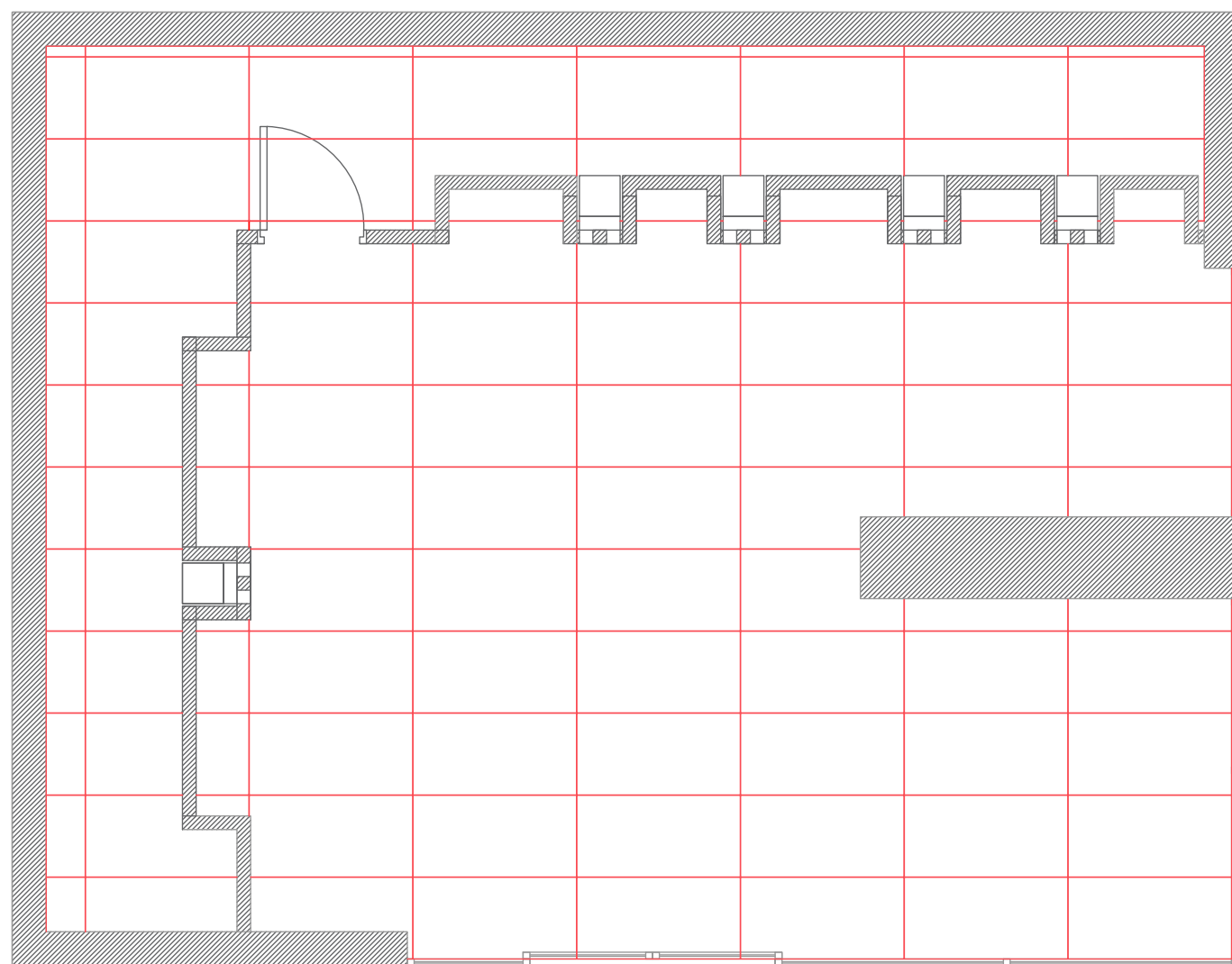
LED chiziqli yoritilishi va yorug'lik elementlarining (logotiplar, harflar va boshqalar) chiqish nuqtalari, shuningdek, shipga o'rnatilgan WI-FI kirish nuqtalari uchun zarur kuchlanish U = 12V.

Mashtab	Loyiha	Qog'oz raqami	Qog'oz o'lchami
1:50	AGROBANK smart ofisi	5	A-3
Sana	Elektr nuqtalari joylashuvi sxemasi		
13/09/2022			



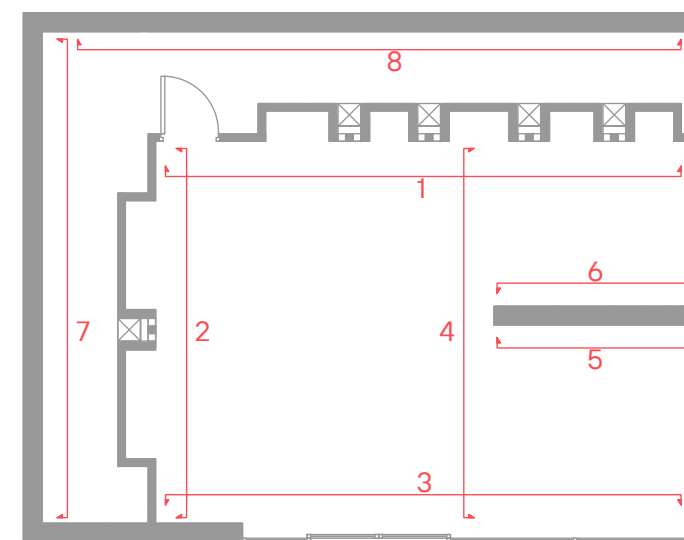
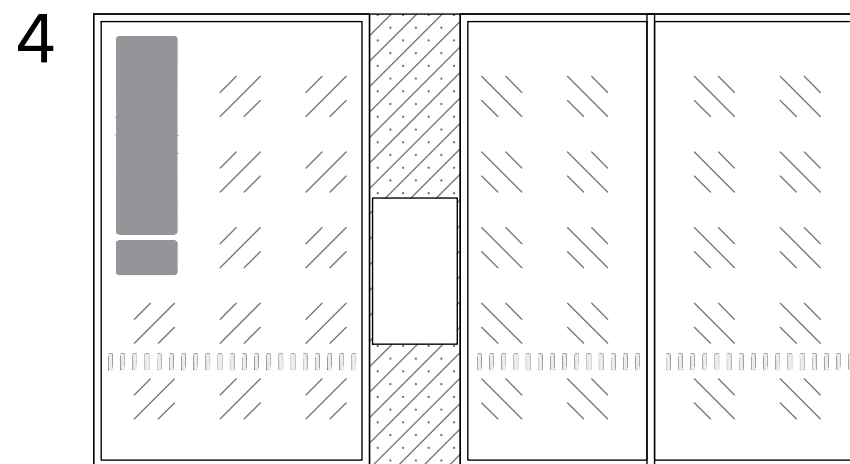
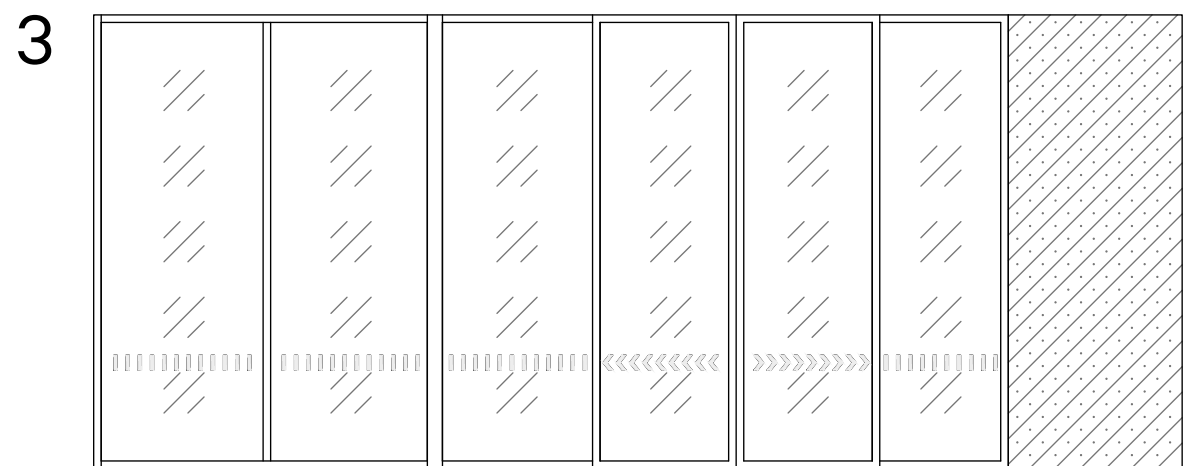
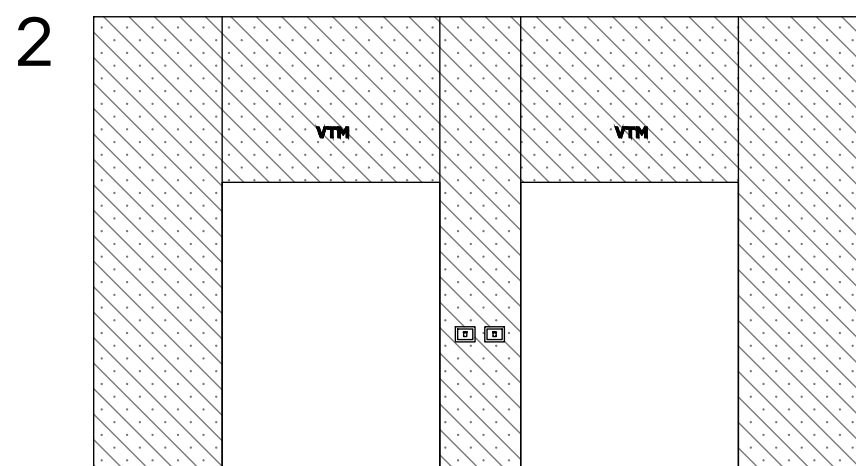
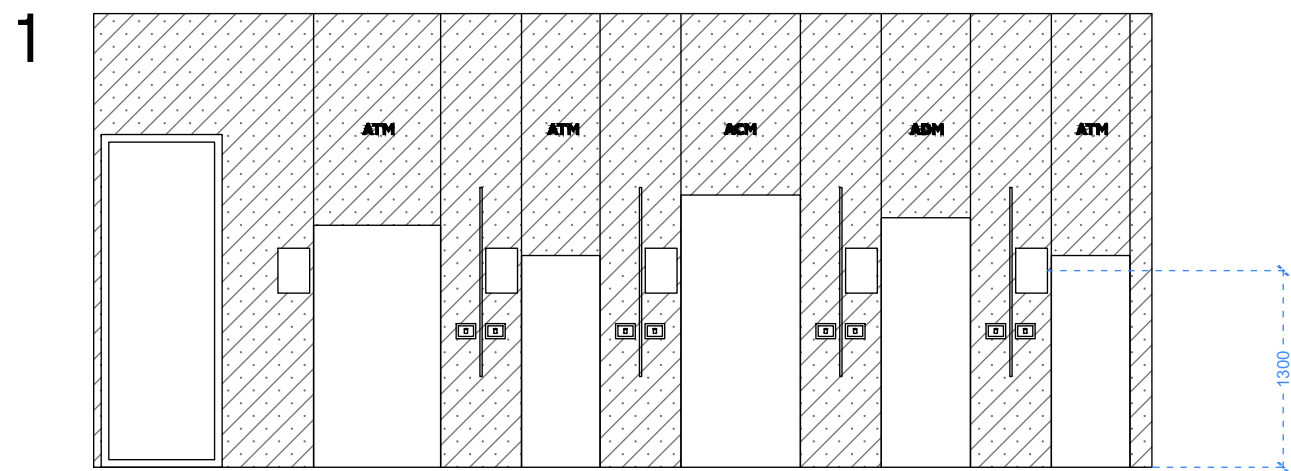
№	Nomi	Chizmadagi ko'rinishi
1	Relsdagi chiroqlar guruhi t = 4000K	
2	Yoritgichlar t = 4000K	
3	Chiroq o'chirgich	

Mashtab	Loyiha	Qog'oz raqami	Qog'oz o'lchami
1:50	AGROBANK smart ofisi	6	A-3
Sana	Yoritgichlarning chiroq o'chirgichlarga bog'lanishi sxemasi		
13/09/2022			



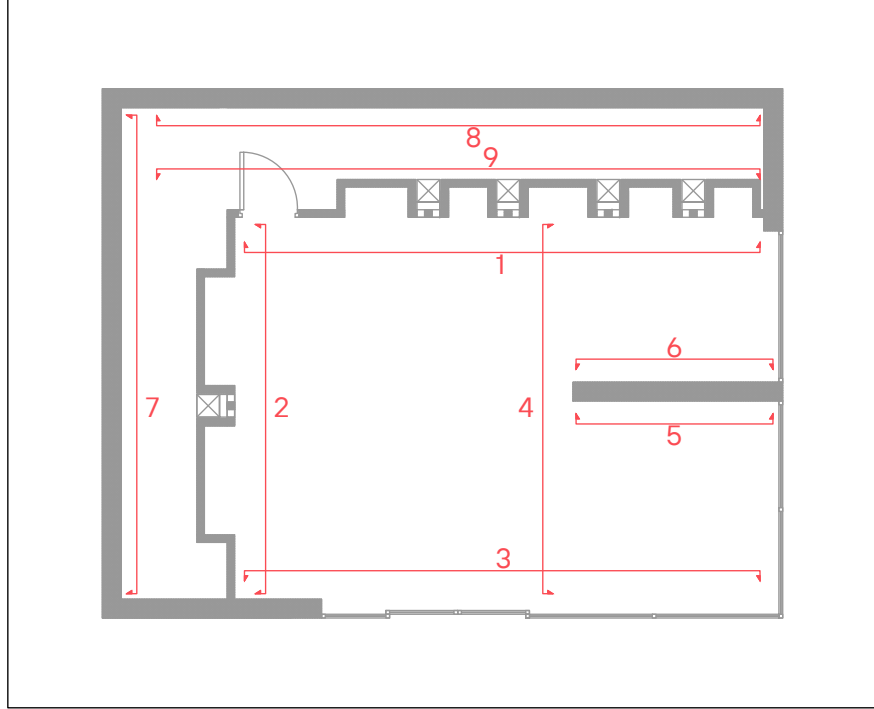
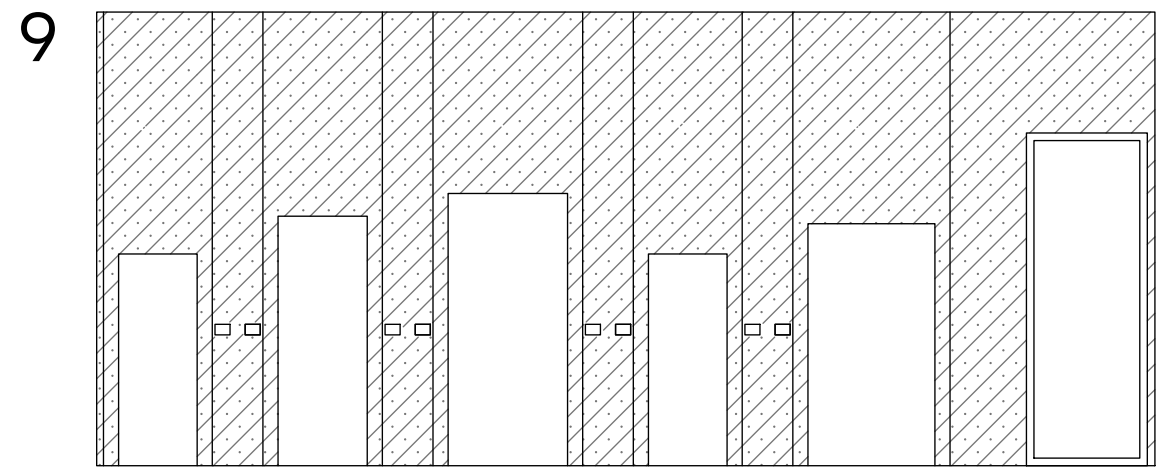
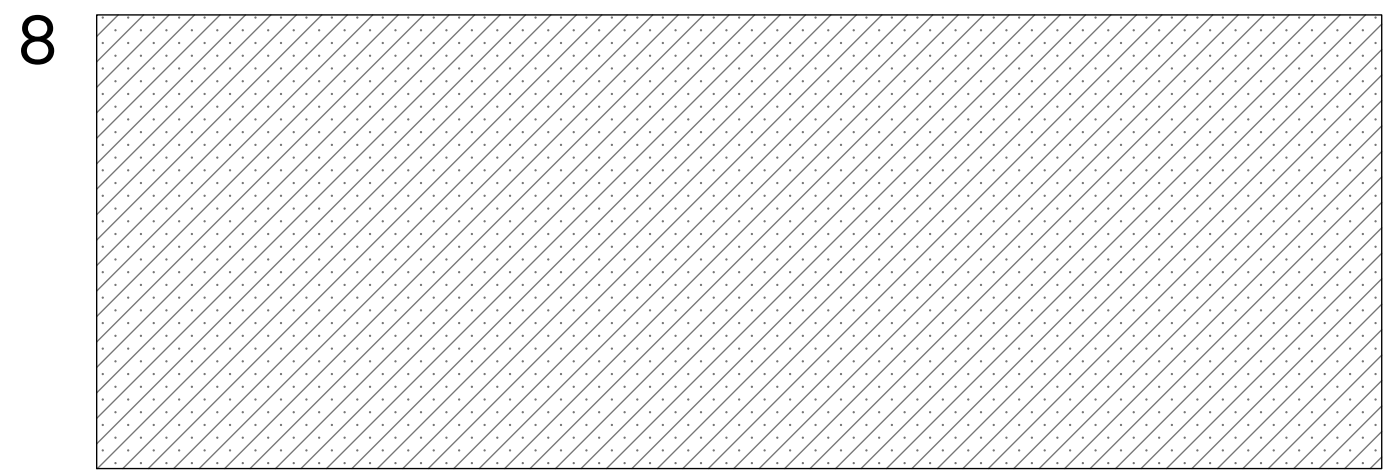
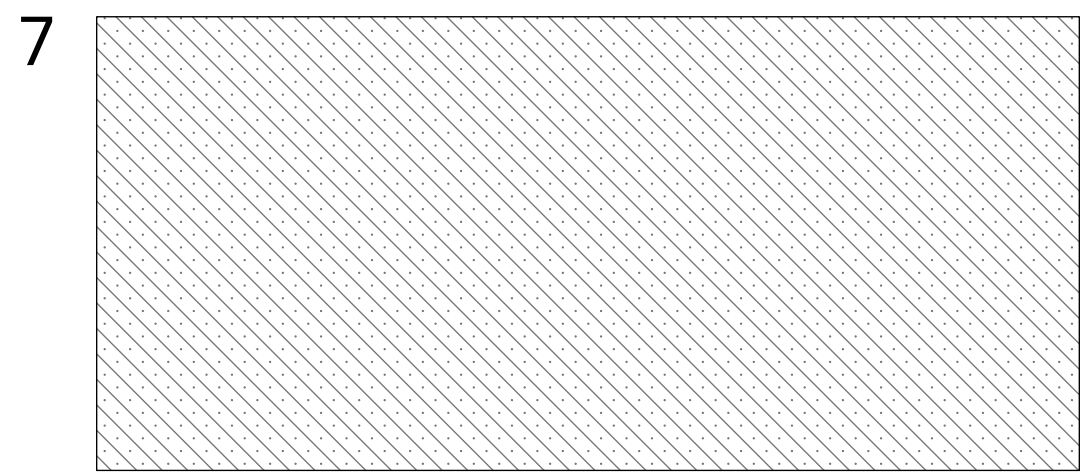
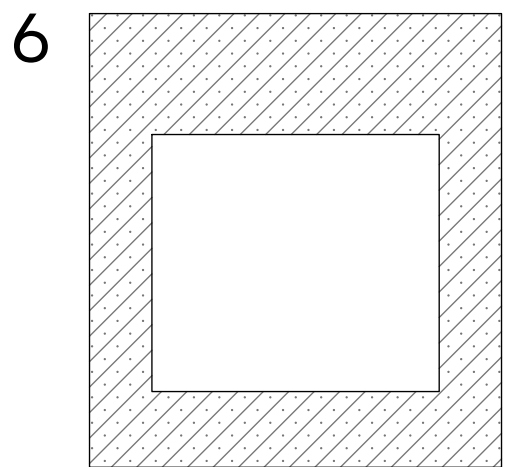
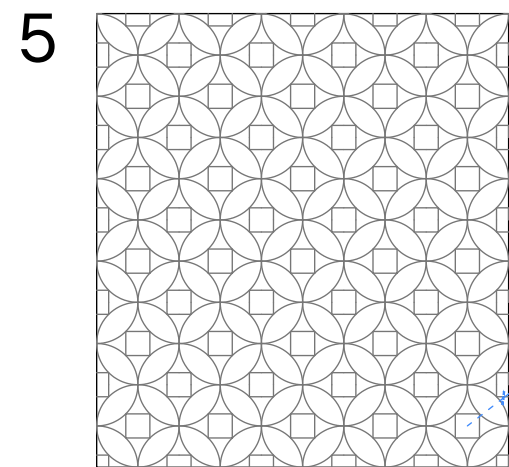
Nomi	Chizmadagi ko'rinishi	Referens	Qoplash maydoni (m ²)
Keramik plitka (120x60)			55

Mashtab	Loyiha	Qog'oz raqami	Qog'oz o'lchami
1:50	AGROBANK smart ofisi	7	A-3
Sana	Pol qoplamasi spetsifikatsiyasi		
13/09/2022			



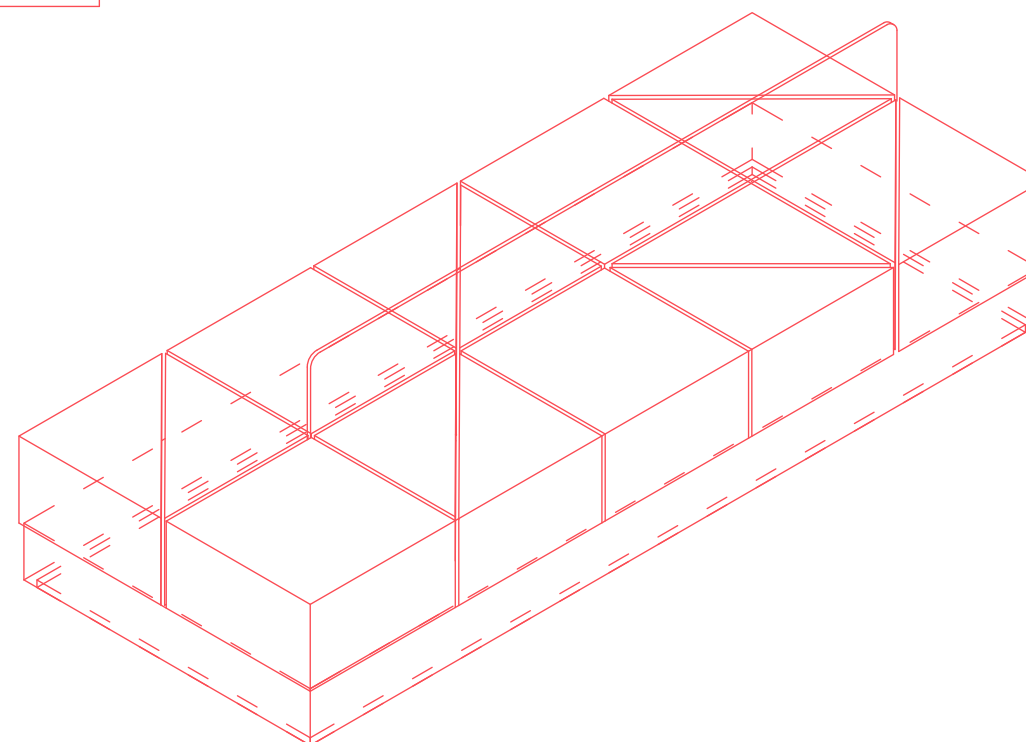
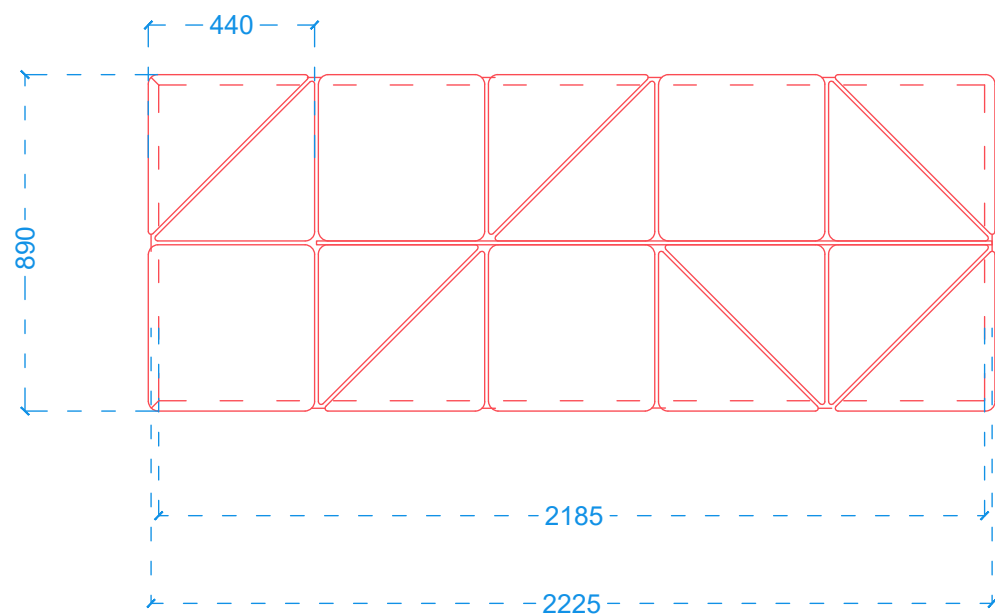
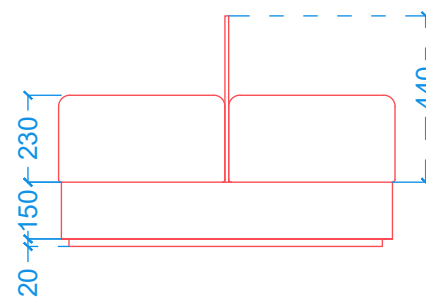
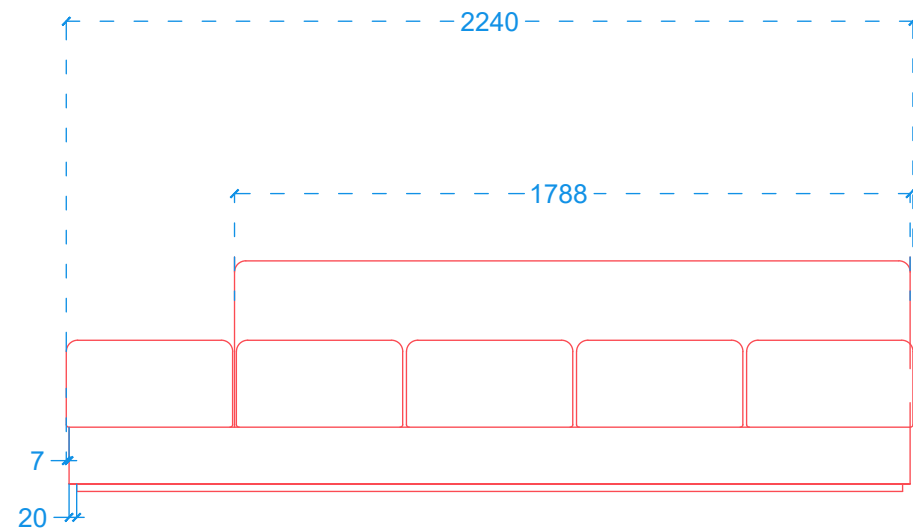
Nomi	Chizmadagi ko'rinishi	Referens	Qoplash maydoni (m ²)
Bitta rangli bo'yoq			130
Deraza			
Devorga tushirilgan pattern			8.1


Mashtab	Loyiha	Qog'oz raqami	Qog'oz o'lchami
1:50	AGROBANK smart ofisi	8	A-3
Sana	Devor qoplamasi spetsifikatsiyasi		
13/09/2022			

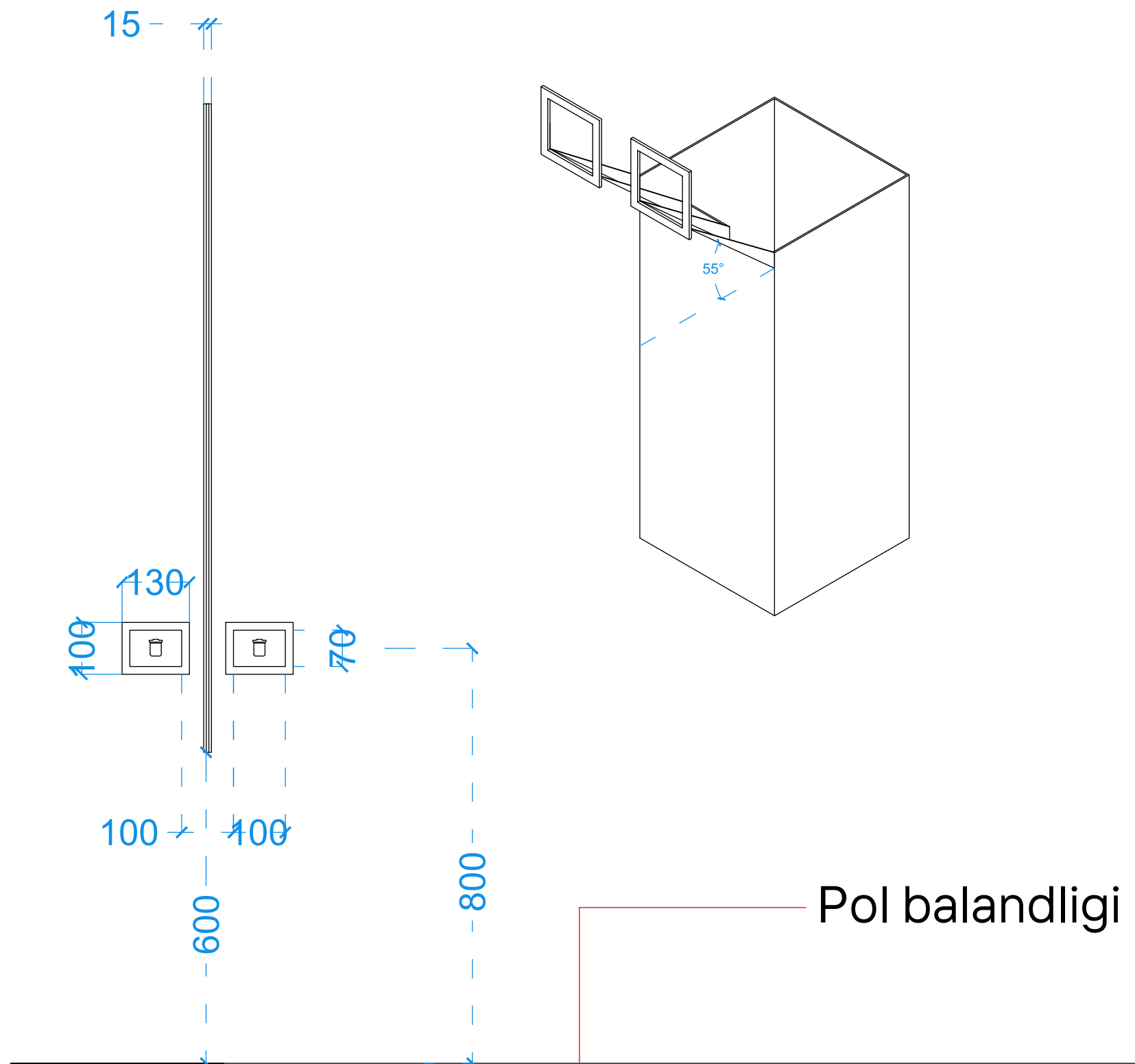
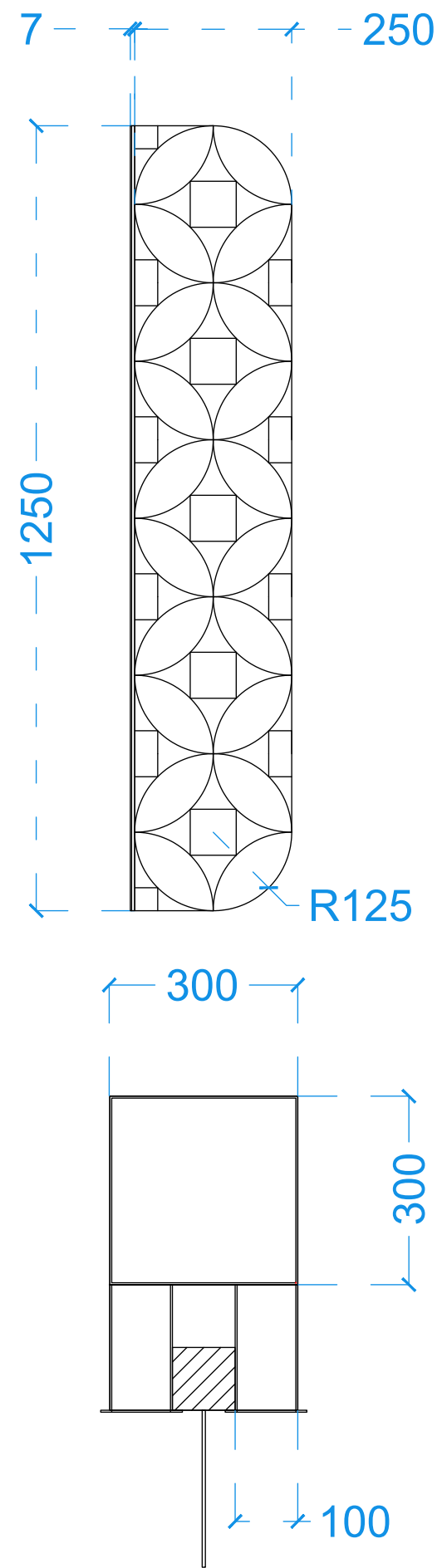


Nomi	Chizmadagi ko'rinishi	Referens	Qoplash maydoni (m²)
Bitta rangli bo'yoq			120
Deraza			
Devorga tushirilgan pattern			8.1

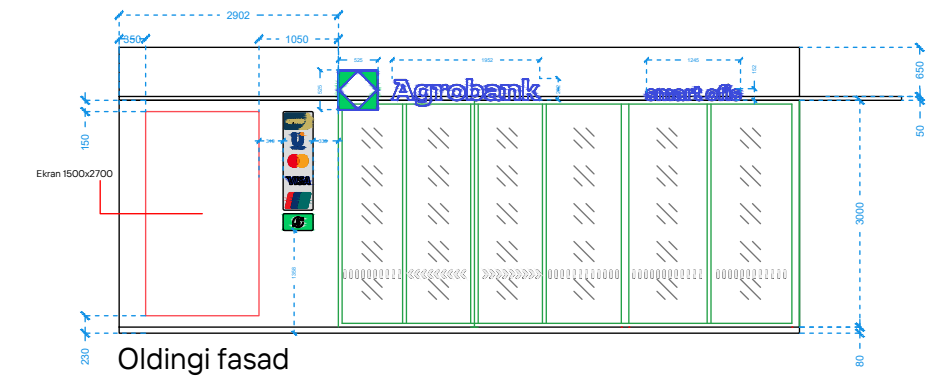
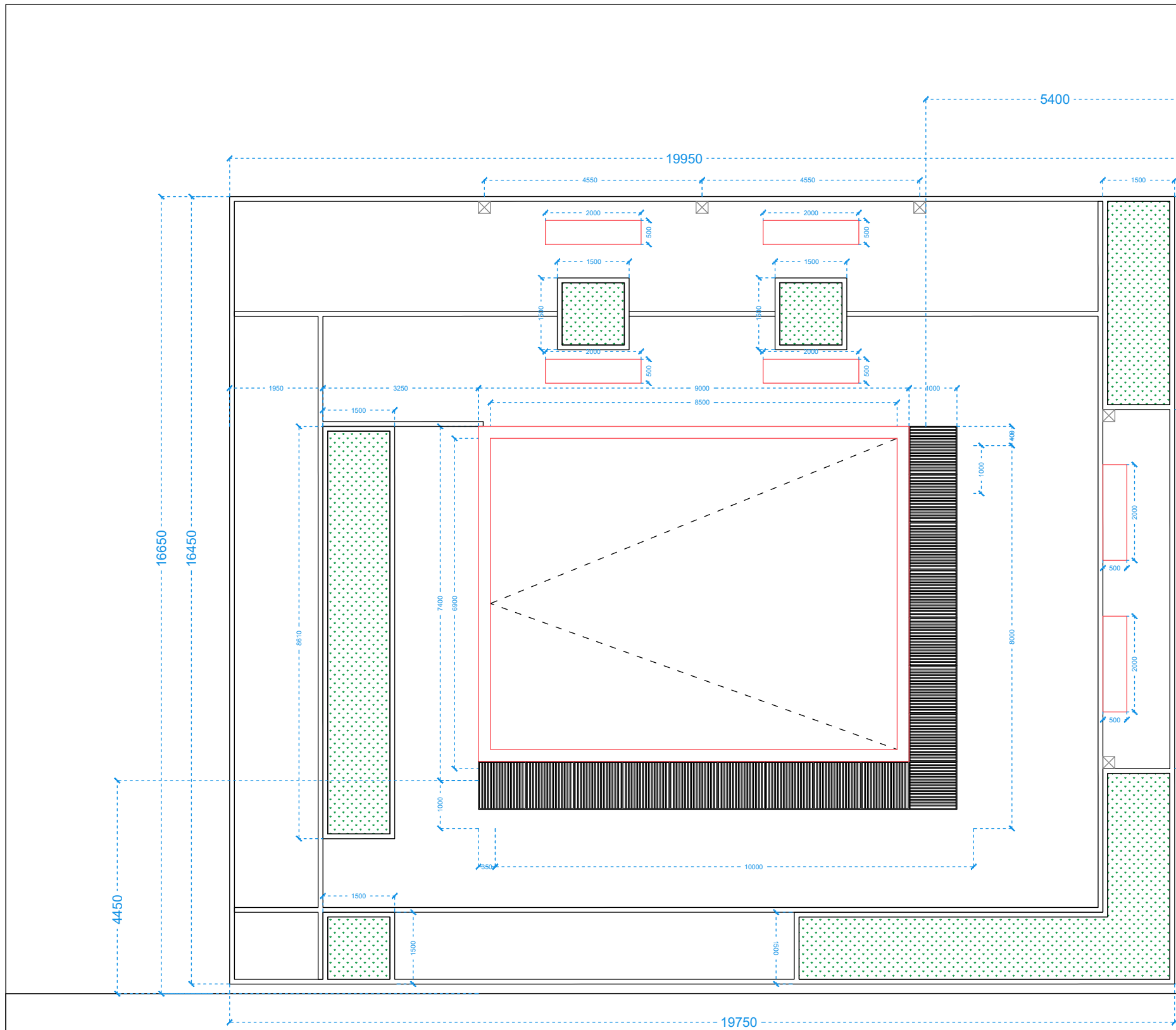
Mashtab	Loyiha	Qog'oz raqami	Qog'oz o'lchami
1:50	AGROBANK smart ofisi	9	A-3
Sana	Devor qoplamasi spetsifikatsiyasi		
13/09/2022			



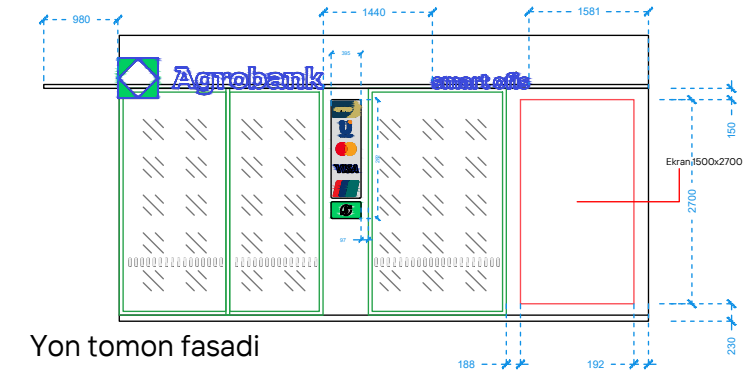
Mashtab	Loyiha	Qog'oz raqami	Qog'oz o'lchami
1:20	AGROBANK smart ofisi	10	A-3
Sana	Divan – mebel spetsifikatsiyasi		
13/09/2022			



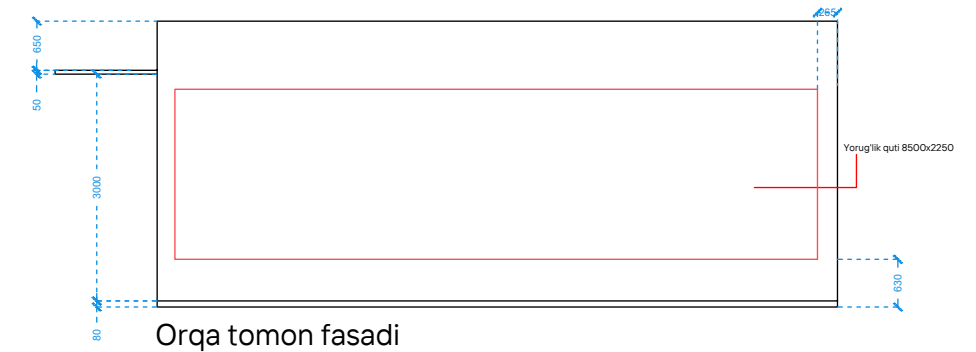
Mashtab	Loyiha	Qog'oz raqami	Qog'oz o'lchami
1:10	AGROBANK smart ofisi	11	A-3
Sana	Shisha to'siqli axlat qutisi spetsifikatsiyasi		
13/09/2022			



Oldingi fasad



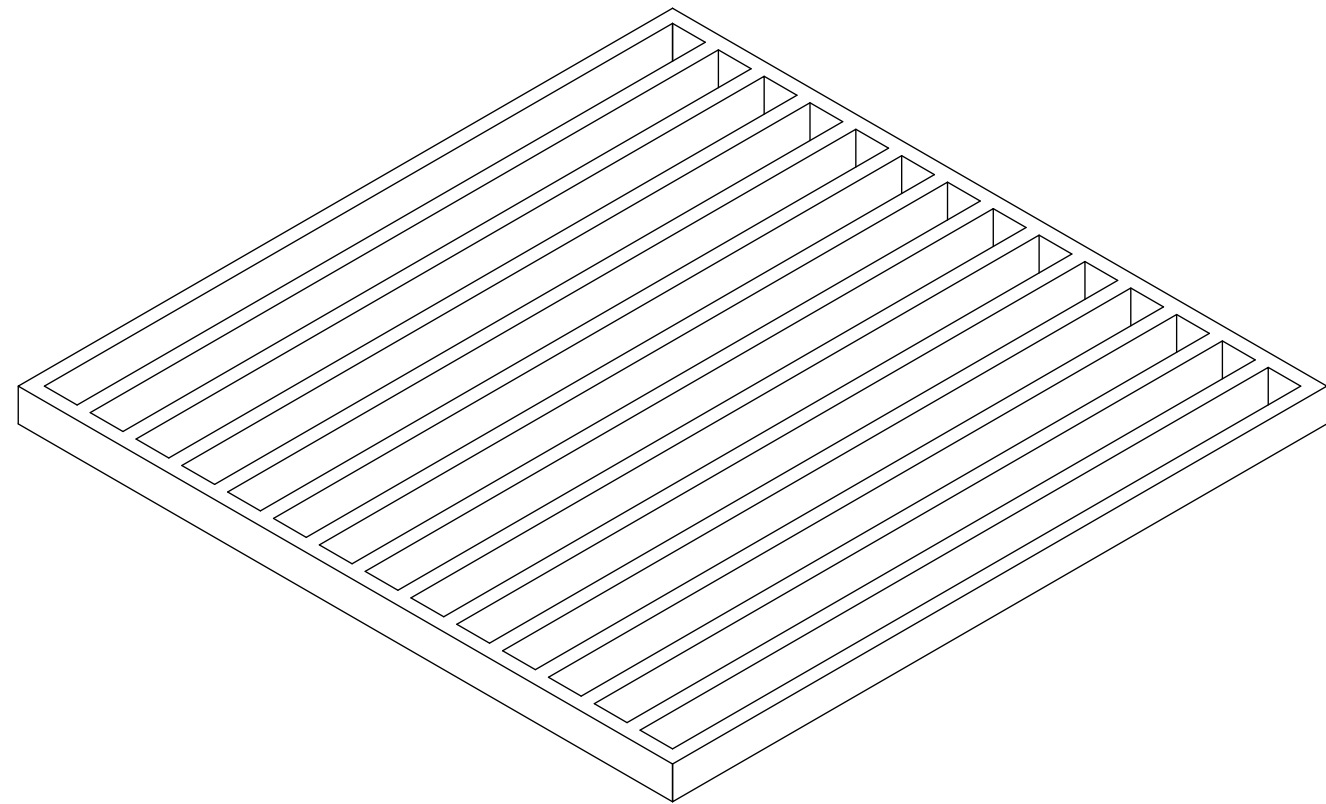
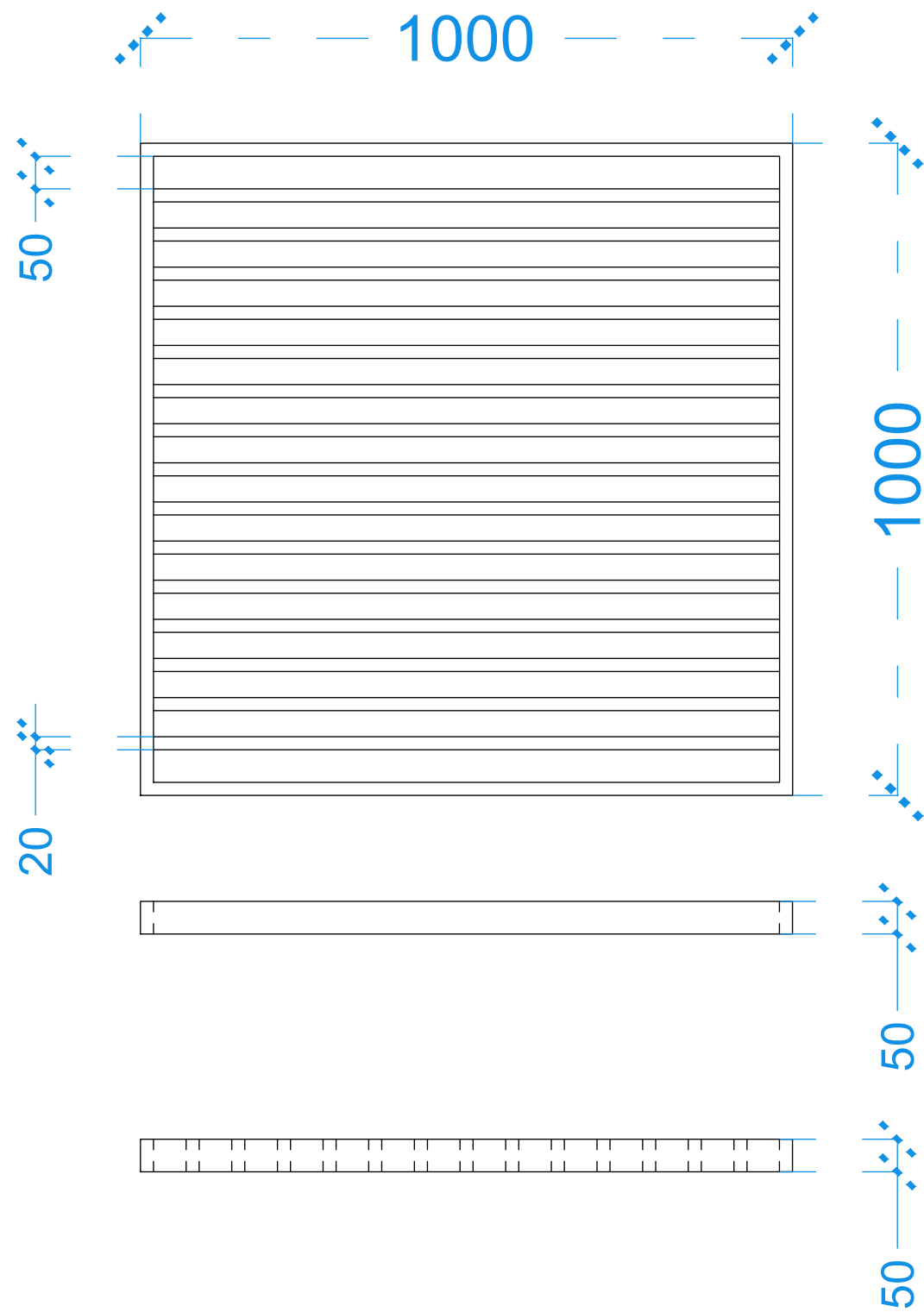
Yon tomon fasadi




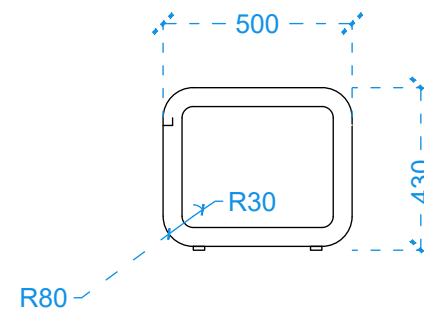
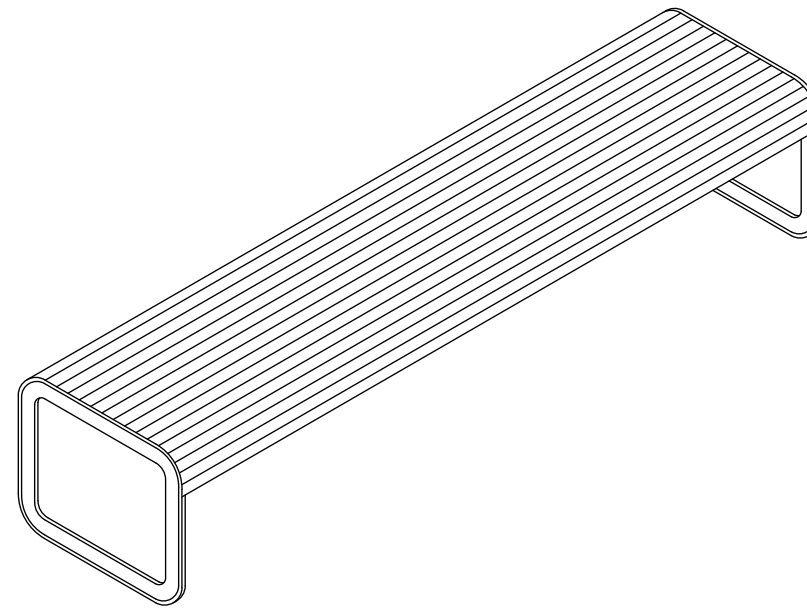
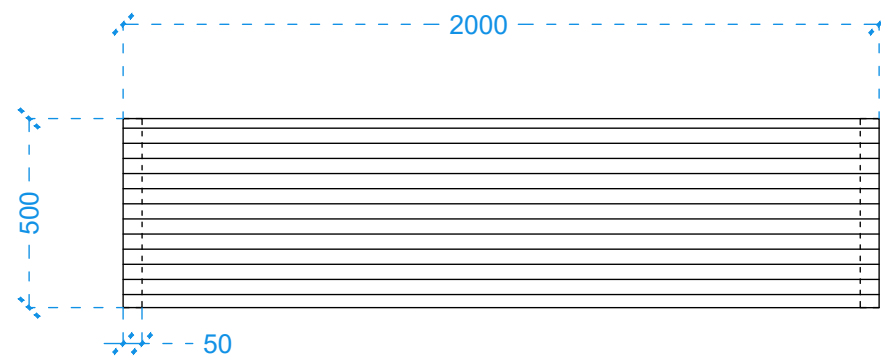
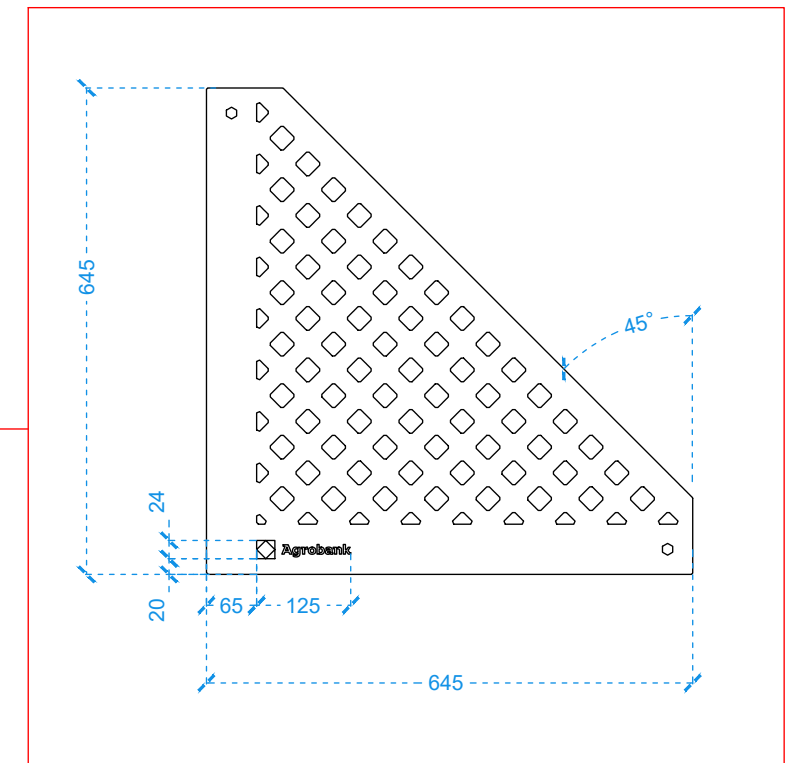
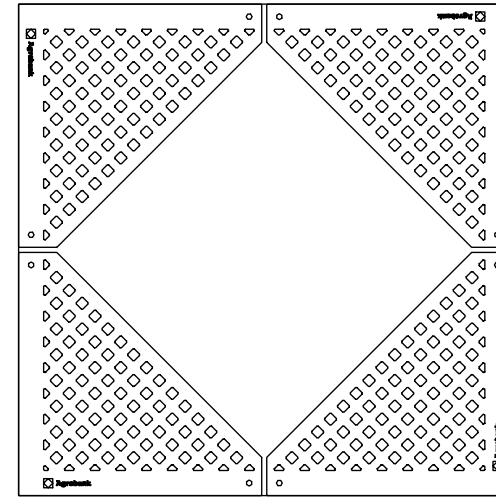
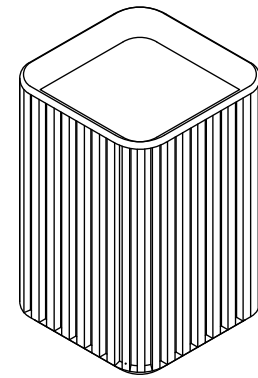
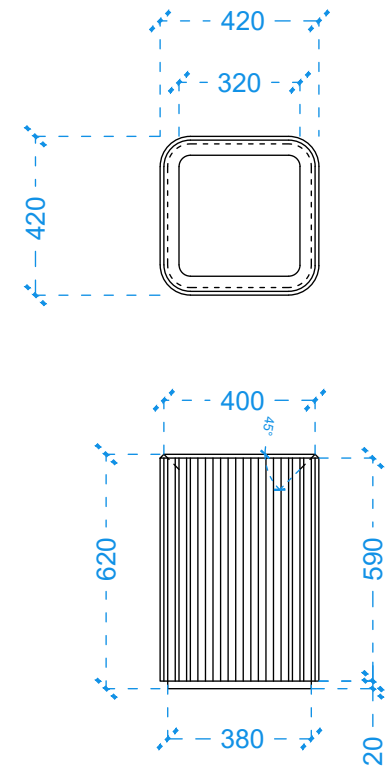
Orqa tomon fasadi


№	Nomi	Chizmadagi ko'rinishi
1	Yashil maydonlar	
2	Quyosh to'suvchi	
3	O'rindiq	
4	Axlat qutisi	

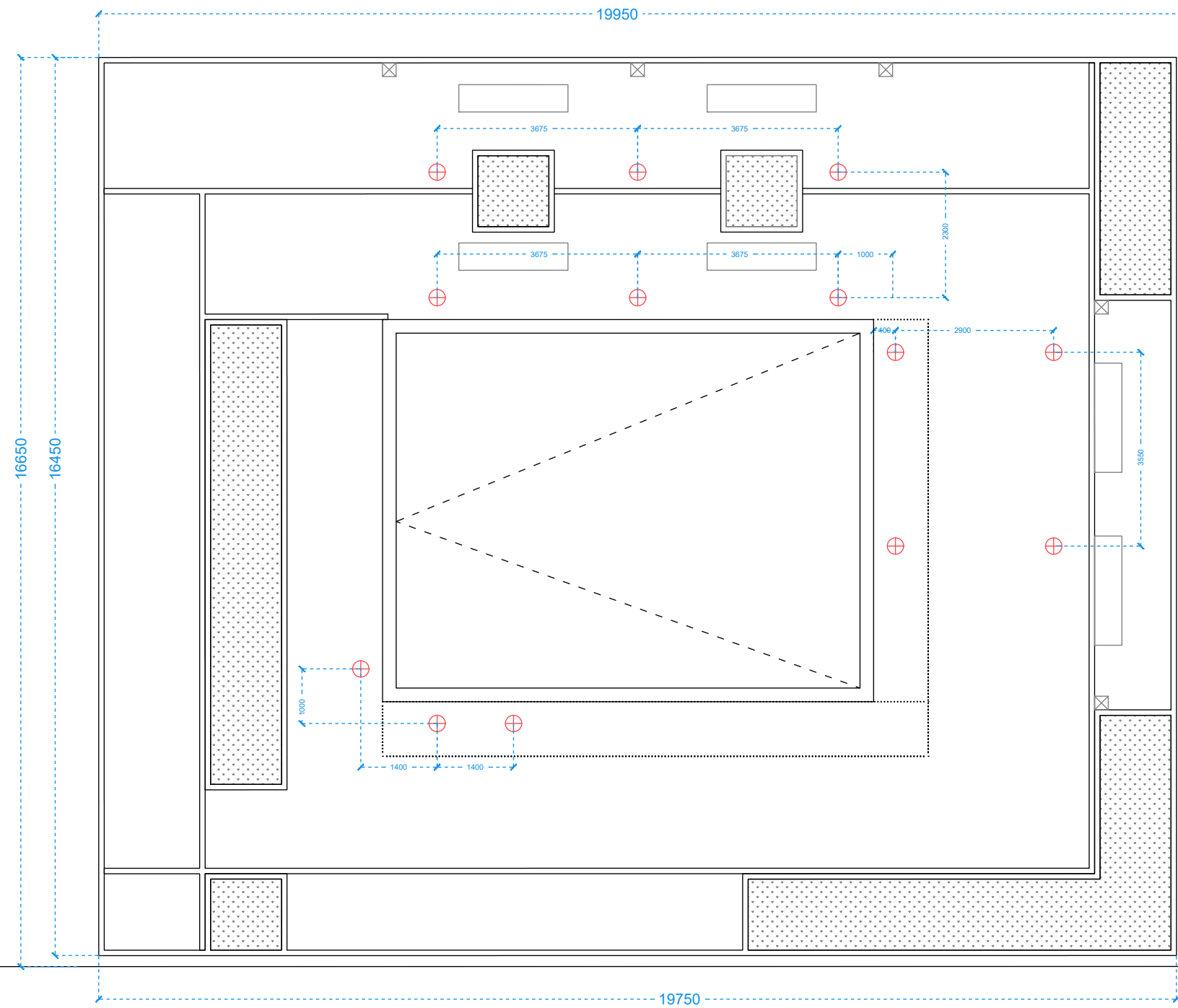
Mashtab	Loyiha	Qog'oz raqami	Qog'oz o'lchami
1:100	AGROBANK smart ofisi	12	A-3
Sana	Tepadan ko'rinish/ Fasadlar		
13/09/2022			



Mashtab	Loyiha	Qog'oz raqami	Qog'oz o'lchami
1:10	AGROBANK smart ofisi	13	A-3
Sana	Modulli quyosh to'suvchilar spetsifikatsiyasi		
13/09/2022			



Mashtab	Loyiha	Qog'oz raqami	Qog'oz o'lchami
1:20	AGROBANK smart ofisi	14	A-3
Sana	Tashqi o'rindiqlar, axlat qutilari, yerdagi panjaralar spetsifikatsiyasi		
13/09/2022			



№	Nomi	Chizmadagi ko'rinishi
1	Pol yoritgichlari d = 300mm	

Mashtab	Loyiha	Qog'oz raqami	Qog'oz o'lchami
1:100	AGROBANK smart ofisi	15	A-3
Sana	Tashqi yoritish tizimlari joylashuvi rejasi		
13/09/2022			