



ЎЗБЕКИСТОН РЕСПУБЛИКАСИ ЖИЗЗАХ ВИЛОЯТИ  
ZEROMAX LOYIHA МАЪСУЛЯТИ ЧЕКЛАНГАН  
ЖАМИЯТИ

## **РАБОЧИЙ ПРОЕКТ**

**“Sangzor beton kanalini PK326+60 dan PK366+60gacha joriy  
ta’irlash va tiklash”**

**Сводный ресурсный сметный расчет.**

**Локальные ресурсные ведомости.**

*г.Джизак-2022г.*

## РАБОЧИЙ ПРОЕКТ

“Sangzor beton kanalini PK326+60 dan PK366+60gacha joriy ta’mirash va tiklash”

Сводный ресурсный сметный расчет.  
Локальные ресурсные ведомости.

Начальник:

Маматкулов М

Г.И.П:

Айматов М

СВОДНЫЙ СМЕТНЫЙ РАСЧЕТ

“Sangzor beton kanalini PK326+60 dan PK366+60gacha joriy ta’irlash va tiklash”

СОСТАВЛЕН В ТЕКУЩИХ ЦЕНАХ

| NN | НАИМЕНОВАНИЕ ЗАТРАТ  | СТОИМОСТЬ В ТЕКУЩИХ ЦЕНАХ сум. |
|----|--|--------------------------------|
| 1  | 2  | 3                              |
| 1  | ЗАТРАТЫ НА ОСНОВНУЮ ЗАРАБОТНУЮ ПЛАТУ С УЧЕТОМ НАЧИСЛЕНИЙ НА СОЦИАЛЬНОЕ СТРАХОВАНИЕ | 32 213 556                     |
| 2  | ЗАТРАТЫ НА ЭКСПЛУАТАЦИЮ МАШИН И МЕХАНИЗМОВ   | 4 950 931                      |
| 3  | СТРОИТЕЛЬНЫЕ МАТЕРИАЛЫ, ИЗДЕЛИЯ И КОНСТРУКЦИИ                                      | -                              |
| 4  | ТРАНСПОРТНЫЕ ЗАТРАТЫ 5%  | -                              |
| 5  | ЗАТРАТЫ НА ОБОРУДОВАНИЕ  | -                              |
| 6  | ТРАНСПОРТНЫЕ ЗАТРАТЫ НА ОБОРУДОВАНИЕ 2%  | -                              |
| 7  | ЗАГОТОВИТЕЛЬНО-СКЛАДСКИЕ РАСХОДЫ 2.0%  | -                              |
| 8  | <b>ИТОГО ПРЯМЫЕ ЗАТРАТЫ С ТРАНСПОРТНЫМИ И ЗАГОТОВИТЕЛЬНО-СКЛАДСКИМИ РАСХОДАМИ</b>  | <b>37 164 487</b>              |
| 9  | ВРЕМЕННЫЕ ЗДАНИЯ 4.6% *0.8   | -                              |
| 10 | ПРОЧИЕ ЗАТРАТЫ И РАСХОДЫ ПОДРЯДЧИКА 18.58%   | 6 905 162                      |
| 11 | <b>ПРЯМЫЕ ЗАТРАТЫ И ПРОЧИЕ ЗАТРАТЫ ПОДРЯДЧИКА</b>                                  | <b>44 069 649</b>              |
| 12 | ЗАТРАТЫ НА СТРАХОВАНИЕ СТРОИТЕЛЬСТВА ОБЪЕКТОВ (0.4% от 80% от п10)                 | 141 023                        |
| 13 | КОЭФФИЦИЕНТ ПРОГНОЗИРУЕМОГО РЫСКА РОСТА ЦЕН 2%                                     | -                              |
| 14 | <b>ИТОГО РАСХОДЫ ПОДРЯДЧИКА</b>  | <b>44 210 672</b>              |
| 15 | НДС 15%  | 6 631 601                      |
| 16 | <b>ВСЕГО СТОИМОСТЬ С НДС (затраты подрядчика)</b>                                  | <b>50 842 272</b>              |



ИСПОЛНИТЕЛЬ

МП



Наименование стройки -

"Sangzor beton kanalini PK326+60 dan PK366+60gacha joriy ta'mirlash va tiklash"

Объект номер -

**ЛОКАЛЬНЫЙ РЕСУРСНЫЙ СМЕТНЫЙ РАСЧЕТ**

(локальная смета)

СУМ

Составлен В ТЕКУЩИХ ЦЕНАХ

| № п/п                                  | Шифр ресурсов | Наименование ресурсов, оборудования, конструкций, изделий и деталей | Единица измерения | Количество единиц | Сметная стоимость |                 |
|--|---------------|---|-------------------|-------------------|-------------------|-----------------|
|  |               |   |                   |                   | на единицу        | общая           |
| 1                                      | 2             | 3   | 4                 | 5                 | 6                 | 7               |
| <b>ТРУДОВЫЕ РЕСУРСЫ</b>                |               |   |                   |                   |                   |                 |
| 1                                      | ABC           | ЗАТРАТЫ ТРУДА РАБОЧИХ-СТРОИТЕЛЕЙ                                    | ЧЕЛ.-Ч            | 1876.4812         | 17167.002         | 32213556        |
| 2                                      | ABC           | ЗАТРАТЫ ТРУДА МАШИНИСТОВ  | ЧЕЛ.-Ч            | 28.0612           | 0                 | (0)             |
|  |               | <b>ИТОГО ТРУДОВЫЕ РЕСУРСЫ</b>                                       | <b>СУМ</b>        |                   |                   | <b>32213556</b> |
| <b>СТРОИТЕЛЬНЫЕ МАШИНЫ И МЕХАНИЗМЫ</b> |               |   |                   |                   |                   |                 |
| 1                                      | 3425 С        | ЭКСКАВАТОР ГИДРАВЛИЧЕСКИЙ НА ГУСЕНИЧНОМ                             | МАШ.-Ч            | 23.652            | 209324            | 4950931         |
|  |               | <b>ИТОГО СТРОИТЕЛЬНЫЕ МАШИНЫ И МЕХАНИЗМЫ</b>                        | <b>СУМ</b>        |                   |                   | <b>4950931</b>  |
|  |               | <b>ИТОГО ПРЯМЫЕ ЗАТРАТЫ</b>   | <b>СУМ</b>        |                   |                   | <b>37164487</b> |

СОСТАВИЛ

М.МАМАТКУЛОВ



"Sangzor beton kanalini PK326+60 dan PK366+60gacha joriy ta'mirlash va tiklash"

(наименование стройки)

## ЛОКАЛЬНАЯ РЕСУРСНАЯ ВЕДОМОСТЬ №

(локальная ресурсная смета)

Основание:

| N п.п.   | Шифр номера нормативов и коды                   | Наименование работ и затрат   | Единица измерения | Количество       |                       |
|--|---|---|-------------------|------------------|-----------------------|
|  |   |   |                   | на ед. измерения | + по проектным данным |
| 1  | 2   | 3   | 4                 | 5                | 6                     |
| 1  | E0103-033-03 ДОП. 11 ГОСАРХ ИТЕКСТ ТРОЙ РУЗ ПР. | РАЗРАБОТКА ГРУНТА ПРИ УСТРОЙСТВЕ МЕЛИОРАТИВНЫХ ОБЪЕКТОВ, ДАМБ ОБВАЛОВАНИЯ, ПОДУШЕК ПОД МЕЛИОРАТИВНЫЕ КАНАЛЫ ОДНОКОВШОВЫМИ ГИДРАВЛИЧЕСКИМИ ЭКСКАВАТОРАМИ JY 230 ELD С РАБОЧИМ ОБОРУДОВАНИЕМ ОБРАТНАЯ ЛОПАТА ЕМКОСТЬЮ КОВША 0,8 М3 С ПРОЕКТНЫМ СЕЧЕНИЕМ МЕЛИОРАТИВНОГО КАНАЛА, ДО 4 М2 В ГРУНТАХ 3 ГРУППЫ | 100М3             | 19,2200          |                       |
| 1.1  | 3   | ЗАТРАТЫ ТРУДА МАШИНИСТОВ  | ЧЕЛ.-Ч            | 1,46             | 28,0612               |
| 1.2  | 3425  | ЭКСКАВАТОР ГИДРАВЛИЧЕСКИЙ НА ГУСЕНИЧНОМ ХОДУ JY 230ELD, С ЕМКОСТЬЮ КОВША 0,8 М3   | МАШ.-Ч            | 1,46             | 28,0612               |
| 2  | E0102-057-02                                    | РАЗРАБОТКА ГРУНТА ВРУЧНУЮ В ТРАНШЕЯХ ГЛУБИНОЙ ДО 2 М БЕЗ КРЕПЛЕНИЙ С ОТКОСАМИ, ГРУППА ГРУНТОВ 2   | 100М3             | 9,7800           |                       |
| 2.1  | 1   | ЗАТРАТЫ ТРУДА РАБОЧИХ-СТРОИТЕЛЕЙ  | ЧЕЛ.-Ч            | 189              | 1848,42               |
| <b>ИТОГО ПО ЛОКАЛЬНОЙ РЕСУРСНОЙ ВЕДОМОСТИ:</b> |   |   |                   |                  |                       |
| <b>ТРУДОВЫЕ РЕСУРСЫ</b>                        |   |   |                   |                  |                       |
| 1  | 1   | ЗАТРАТЫ ТРУДА РАБОЧИХ-СТРОИТЕЛЕЙ  | ЧЕЛ.-Ч            |                  | 1876,4812             |
| 2  | 3   | ЗАТРАТЫ ТРУДА МАШИНИСТОВ  | ЧЕЛ.-Ч            |                  | 28,0612               |
| <b>СТРОИТЕЛЬНЫЕ МАШИНЫ И МЕХАНИЗМЫ</b>         |   |   |                   |                  |                       |
| 3  | 3425  | ЭКСКАВАТОР ГИДРАВЛИЧЕСКИЙ НА ГУСЕНИЧНОМ ХОДУ JY 230ELD, С ЕМКОСТЬЮ КОВША 0,8 М3   | МАШ.-Ч            |                  | 23,652                |

СОСТАВИЛ

М.МАМАТКУЛОВ





O'ZBEKISTON RESPUBLIKASI QURILISH VAZIRLIGI  
«SHAHARSOZLIK HUJJATLARI EKSPERTIZASI»  
DAVLAT UNITAR KORXONASI

Сирдарё вилояти

Sirdaryo viloyati 120100, Sirdaryo viloyati, Guliston shahri, Hondamir ko'chasi, 7-uy, Tel. +998 67  
226-06-61, E-mail: sirdarya\_davekspert@mail.ru, www.ekspertiza.mc.uz [www.mc.uz](http://www.mc.uz)

Holati: Ijobiy

Direktor: Gaimov Bo'riboy Xolbayevich

Sana: 28-10-2022 yil



**Yig'ma ekspert xulosasi № 67465**

**Ob'ekt nomi** «Sangzor beton kanalini PK 326+60 dan PK 366+60 gacha joriy ta'mirlash va tiklash»

**Buyurtmachi** - Tuyatortar KLI irrigasiya tizimi boshqarmasi

**Bosh loyihachi** - "Zeromax loyixa" MCHJ

**Litsenziya** AL-000157 24-08-2019 yil

**Moliyalashtirish manbai** - Mahalliy byudjet mablag'lari

**Bosh pudratchi** - tanlovi asosida

**Qurilish turi** joriy ta'mirlash

**Murojaat raqami:** № 64778

**1. Loyihalash uchun asos**

Foydalanuvchi tashkilot tomonidan taqdim etilgan loyixa topshiriqnomasi,  
nuqson dalolatnomasi, Joyida o'rganish dalolatnomasi,

**2. Ekspertiza uchun taqdim etilgan materiallar**

1. Loyiha topshiriqnomasi, Nuqson dalolatnomasi, Joyida o'rganish dalolatnomasi,
2. loyiha-smeta xujjatlari. chizma xujjatlari

**3. Loyiha yechimlarining qisqacha mazmuni**

“Sangzor beton kanalini PK 326+60 dan PK 366+60 gacha joriy ta'mirlash va tiklash” ob'yektining tayyorlangan smeta xujjatlari "Zeromax loyixa" MCHJ tomonidan, Tuyatortar KLI irrigasiya tizimi boshqarmasi taqdim etgan loyixa topshiriqnomasi, nuqson dalolatnomasi, joyida o'rganish dalolatnomasi hamda loyiha qidiruvi asosida ishlab chiqilgan.

Loyihada “Sangzor beton kanalini PK 326+60 dan PK 366+60 gacha joriy ta'mirlash va tiklash” nazarda tutilgan.

Nuqson dalolatnoma, joyida o'rganish dalolatnomasi va loyiha-smeta xujjatlari quyidagi ish turlari ko'rsatilgan:

1. Ekskavator yordamida tozalash ishlari-1922 m<sup>3</sup>;
2. Qo'l kuchi bilan akveduk №1 va akveduk №2 inshootlarini tozalash-

978 m3;

Smeta xujjatlari buyurtmachi tashkilot taqdim etgan nuqson dalolatnomasi hamda joyida o'rganish dalolatnomasiga asosan ishlab chiqilgan.

#### **4. Loyihalanayotgan ob'ektning muhandislik ta'minoti:**

beton kanaini PK 326+60 dan PK 366+60 gacha joriy ta'mirlash va tiklash

#### **5. Loyihani kelishilganligi to'g'risida hujjatlar.**

Loyiha topshiriqnomasi, Nuqson dalolatnomasi, smeta xujjatlari.

#### **6. Ekspertiza natijalari.**

Joriy narxlardagi resurs smetasida quyidagilar hisobga olingan: Ishchi quruvchilar o'rtacha 1kishi/soat ish xaki 12% ijtimoiy sug'urta ajratmasi bilan 17167,00 so'm. /2022yil 2 chorak Jizzax viloyati/ Materiallar va konstruksiyalar qiymati "QURILISH IQTISODIYOTI INSTITUTI"MCHJ tomonidan ishlab chiqilayotgan joriy narxdagi 2022 yil 2 chorak katalogiga asosan olingan.

Smeta xujjatlariga quyidagi asosiy tuzatishlar va qo'shimchalar kiritildi:

1. Buyurtmachi tomonidan qurilish montaj ishlariga QQS bilan 52 392 257 so'm, QQS siz 45 558 484 so'm taqdim etilgan. Ekspertiza ko'rigi natijasida mashina-mexanizmlari xisobidan 1 133 002 so'mga kamaytirildi. Pudratchining boshqa xarajatlari 18,58% xisoblangan. Smeta xujjatlaridagi kamchiliklar bartaraf etilgandan so'ng, ya'ni mashina mexanizm va me'yoriy xarajatlarni o'zgartirish natijasida ob'yektning boshlang'ich qiymati QQS bilan birga xisoblanganda 1 549 985 so'mga kamaytirildi.
2. SHartnoma bo'yicha import texnologik uskunalarni sotib olish va yetkazib berish xarajatlari va u bilan bog'liq xarajatlar shaharsozlik hujjatlari ekspertizasidan o'tkazilmaydi.
3. Smeta hujjatlariga asosan qayta qurish ishlarining yakuniy harajatlari buyurtmachi va pudratchi tomonidan qurilish tugagandan so'ng, haqiqiy (ijro xujjatlari) nazorat natijalari asosida aniqlanadi.
4. Buyurtmachi smeta hujjatlarini tasdiqlashdan oldin belgilangan tartibda tegishli manfaatdor vakolatli organlar bilan kelishishi lozim.(sanitariya-epidemiologiya va yong'inga qarshi nazorat xizmatlari hamda ekologiya va atrof-muhitni muhofaza qilish organlari, avtoyo'l boshqarmasi)
5. O'zbekiston Respublikasi Vazirlar Mahkamasining 2016 yanvardagi 15-sonli qarorining 4-ilovasiga muvofiq, II bob 8-band va SHNQ 1.03.06-13 da "Davlat ekspertizasiga taqdim etiladigan shaharsozlik xujjatlarining sifati uchun javobgarlik buyurtmachiga (dastlabki ma'lumotlarni loyihalashtirish jarayonida taqdim etilgan dastlabki ma'lumotlarning ishonchiligi bo'yicha) va ishlab chiquvchiga (qabul qilingan loyixa qarorlari bo'yicha) yuklatiladi".
6. Smeta hujjatlarida ko'rsatilgan buyurtmachi va pudratchining boshqa harajatlari miqdori bo'yicha shaharsozlik hujjatlari ekspertisasi majburiyatni o'z zimmasiga olmaydi.
7. Buyurtmachi va loyiha tashkilotiga o'rnatilgan tartibda ekspertiza tomonidan berilgan

kamchiliklarni bartaraf etgan holda loyiha-smeta hujjatlarini o'zgartirish talabi qo'yilgan. Agar ushbu talab bajarilmasa va loyiha-smeta hujjatlari buyurtmachiga to'liq tuzatishlarsiz berilsa, ushbu ekspertiza xulosasi haqiqiy emas deb hisoblanadi.

## **7. Xulosalar.**

"Sangzor beton kanalini PK 326+60 dan PK 366+60 gacha joriy ta'mirlash va tiklash" ob'yektida ishlarni amalga oshirish bo'yicha tayyorlangan smeta xujjatlari kelgusida kelishish xamda tasdiqlash uchun cheklangan miqdori quyidagicha tavsiya etiladi.

Bunda:

- Qurilish montaj ishlari QQS bilan- 50 842 272 so'mni;
- Qurilish montaj ishlari QQS siz - 44 210 672 so'mni tashkil etadi.

O'zbekiston Respublikasi Vazirlar Mahkamasining 22.04.2021 yildagi 684-sonli Qarori va O'zbekiston Respublikasi Vazirlar Mahkamasining 31.01.2022 yildagi 46-sonli qarori talablariga rioya etilgan holda, hamda SHNK 4.01.16-09 ga binoan qurilishning narxi tavsiyaviydir. Tavsiya etilgan bahoni qabul qilish qarorini buyurtmachi va pudratchi birgalikda qabul qiladilar (ShNQ4.01.16-09, 6-bob. 6.4 -bandi).

O'zbekiston Respublikasi Shaharsozlik kodeksi 4-bob 23,24,25- moddalari xamda O'zbekiston Respublikasi Vazirlar Mahkamasining 17.09.2021 yildagi №579 - sonli qarorining 1 - ilova 3 - bob 29 bandiga asosan "Ekspert tashkilotiga taqdim etilgan shaharsozlik xujjatlarining sifati, dastlabki ma'lumotlarning xaqqoniyligi va qabul qilingan loyiha yechimlari bo'yicha buyurtmachi hamda loyiha tashkiloti javobgardir".

**Bosh mutaxassis:** Toshbayev O'ktamjon Abdurayimovich



“Tasdiqlayman”

“Tuyatortar QLI” ITB boshlig'i



A. Mustaqov

Suv tanqisligining salbiy oqibatlarini yumshatish maqsadida mahalliy byudjet mablag'lari hisobidan “Sangzor beton kanalini PK326+60 dan PK366+60gacha joriy ta'mirlash va tiklash” ishlari uchun loyiha smeta hujjatlarini tayyorlash

### TEXNIK TOPSHIRIQ

| №  | Asosiy ma'lumotlar                | Bajaruvchi  |
|----|-----------------------------------|---|
| 1  | Obyekt nomi                       | Suv tanqisligining salbiy oqibatlarini yumshatish maqsadida mahalliy byudjet mablag'lari hisobidan “Sangzor beton kanalini PK326+60 dan PK366+60gacha joriy ta'mirlash va tiklash” ishlari uchun loyiha smeta hujjatlarini tayyorlash |
| 2  | Buyurtmachi                       | Tuyatortar QLI irrigatsiya tizimi boshqarmasi   |
| 3  | Buyurtma uchun asos               | Kanal bo'yi hududlarni obodonlashtirish   |
| 4  | Obyekt joylashgan manzil          | Jizzax viloyati G'allaorol tumani   |
| 5  | Qatnashuvchi uchun talablar       | Suv tanqisligining salbiy oqibatlarini yumshatish maqsadida mahalliy byudjet mablag'lari hisobidan “Sangzor beton kanalini PK326+60 dan PK366+60gacha joriy ta'mirlash va tiklash” ishlari uchun loyiha smeta hujjatlarini tayyorlash |
| 6  | Bajariladigan ishlar hisob kitobi | <u>3000 000</u> so'mlik ish bajarilishi rejalashtirilgan.   |
| 7  | Ish turi                          | Buyurtma asosida xizmat ko'rsatuvchi tomonidan belgilangan vazifalarni bajarish   |
| 8  | Bajarish muddati                  | 2022-yil oktabr oyi   |
| 10 | Moliyalashtirish manbai           | Mahalliy budjet   |

«Т А С Д И К Л А Й М А Н»

Сирдарё-Зарафшон ИТХБ

Туятортар Қли бошлиғи

А.Мустақов

2022йил



## НУКСОНИЙ ДАЛОЛАТНОМА

Бизларким қуйида имзо чекиб ушбу далолатномани тузувчилар "Туятортар-Қли" ирригация тизими бошқармаси бўлим бошлиғи, Қ Хақбердиев, №1 Участка бошлиғи А Ўразбоев , №1 Участка мухандис гидрометр Розоқов Музафарлар биргаликда "Сангзор бетон каналини ПК326+60 дан ПК366+60гача жорий таъмирлаш ва тиклаш" ишларини бугунги холатини кўриб чикиб қуйидагиларни аниқладик.

|   |   |    |      |
|---|---|----|------|
| 1 | Қазиш ишлари                                      | МЗ | 3350 |
| 2 | Қўл кучи ишлари (Акведук №1 ва №2 ичини тозалаш ) | МЗ | 758  |

Имзо чекувчилар:

"Туятортар-Қли" ирригация тизими  
бошқармаси бўлим бошлиғи:

Қ Хақбердиев.

№1 Участка бошлиғи:

А Ўразбоев.

№1 Участка мухандис гидрометр:

М.Розоқов

«Т А С Д И К Л А Й М А Н»

Сирдарё-Зарафшон ИТХБ

Туятортар Қли бошлиғи

А.Мустақов

«    »    2022йил



## ХУЖАЛИК ТОПШИРИГИ

Объект: Сув танқислигининг салбий оқибатларини юмшатиш мақсадида маҳаллий бюджет маблағлари ҳисобидан “Сангзор бетон каналини ПК326+60 дан ПК366+60гача жорий таъмирлаш ва тиклаш” ишлари

Буюртмачи:

Туятортар Қли ИТБ

Асос:

Туятортар Қли ИТБ    2022 йил  
эксплуатацион тадбирлар режаси

Объект жойлашган жой

Жиззах вилояти Ғаллаорол тумани

Лойиха кидирув ишлари  
буюртмачиси:

Туятортар Қли ИТБда

Лойихани бажариш муддати:

2022 йил IV-чорак

Молиялаштириш манбаи:

Туятортар Қли ИТБ нинг харажатлар  
сметасидан (Бюджет)

Лойиха смета хужжатлари тасдиқланган нуксоний далолатнома асосида тузилсин.

”Туятортар-Қли” ирригация тизими  
бошқармаси бўлим бошлиғи:

Қ Ҳақбердиев.

№1 Участка бошлиғи:

А Ўразбоев.

№1 Участка муҳандис гидрометр:

М.Розоқов

«ТАСДИКЛАЙМАН»  
Туюторгар-Кли ирригация тизими



бошкармаси  
раҳбари  
А.Мустақов  
«08» октябрь 2022 йил

### ЎРГАНИШ ДАЛОЛАТНОМАСИ

Бизларким қуйида имзо чекиб ушбу далолатномани тузувчилар "Туюторгар-Кли" ирригация тизими бошкармаси бўлим бошлиғи, Қ.Хакбердиев, №1 Участка бошлиғи А.Ўразбоев Zeromax-loyiha МЧЖ раҳбари М.Маматқулов лар биргаликда "Sangzor beton kanalini joriy ta'mirlash va tiklash" обектининг бугунги ҳолатини кўриб, сув танқислигининг салбий оқибатларини юмшатиш мақсадида қуйидаги ишларни бажариш мақсадга мувофиқ деб топдик.

1. Экскаватор иши -1922 м3
2. Қўл кучи билан акведук №1 ва акведук №2 тозалаш -978 м3.

Бўлим бошлиғи:

Қ.Хакбердиев

Участка бошлиғи:

А.Ўразбоев

Zeromax-loyiha МЧЖ раҳбари:

М.Маматқулов

**РЕСПУБЛИКИ УЗБЕКИСТАН**

**ДЖИЗАКСКИЙ ОБЛАСТЬ ГОРОД ДЖИЗАК**  
**ООО « Zerotax loyiha »**

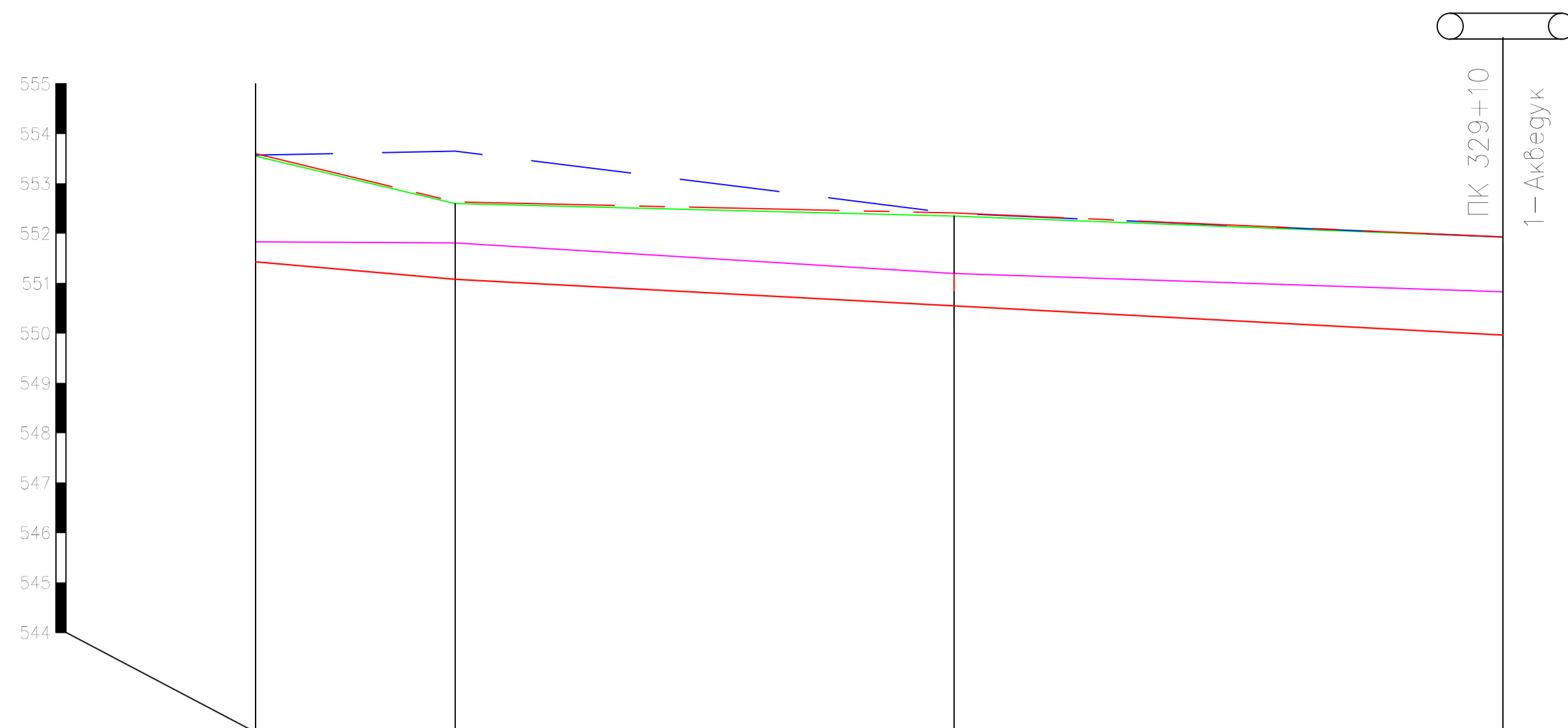
ЛИЦЕНЗИЯ № 031712 24.08.2019й

**РАБОЧИЙ ПРОЕКТ**

“Sangzor beton kanalini PK326+60 dan PK366+60gacha joriy ta'mirlash va tiklash”

**ЧЕРТЕЖИ**

*г.Джизак-2022г.*



|                           |                         |                  |        |        |        |
|---------------------------|-------------------------|------------------|--------|--------|--------|
| Отметки поверхности земли |                         | 553.57           | 552.68 | 552.35 | 551.95 |
| Существующие отметки      | левой бровки или дамбы  | 553.57           | 552.68 | 552.40 | 551.98 |
|                           | правой бровки или дамбы | 553.60           | 552.63 | 552.40 | 551.80 |
|                           | горизонта воды          |                  |        |        |        |
|                           | дна канала              |                  |        |        |        |
| Расстояние                |                         | Уклон            |        |        |        |
| Проектные отметки         | верх бровки или дамбы   |                  |        |        |        |
|                           | уровень воды            | форсисс/папорный |        |        |        |
|                           |                         | нормальной       |        |        |        |
|                           |                         | минимальной      |        |        |        |
|                           | дна                     | по креплению     | 551.83 | 551.80 | 551.79 |
| по земле                  |                         |                  |        |        |        |
| Расстояния                |                         | 40               |        |        | 10     |
| Пикеты                    | Полевые                 |                  | 327    | 328    | 329    |
|                           | Проектные               |                  |        |        |        |
| Километры                 |                         |                  |        |        |        |
| План трассы               |                         | 1 – Акведук      |        |        |        |

| Условные обозначения |                   |
|----------------------|-------------------|
|                      | поверхность земли |
|                      | правая бровка     |
|                      | левая бровка      |
|                      | горизонт воды     |
|                      | дно существующее  |
| Проектные            |                   |
|                      | горизонт воды     |
|                      | дно               |

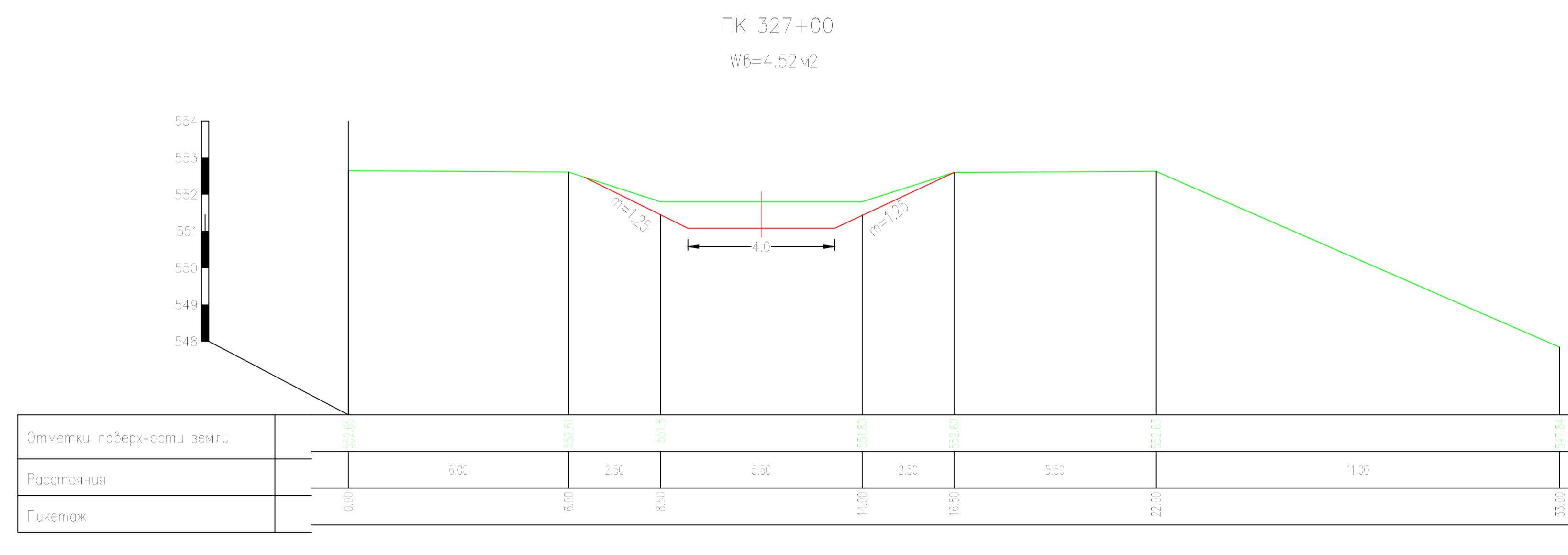
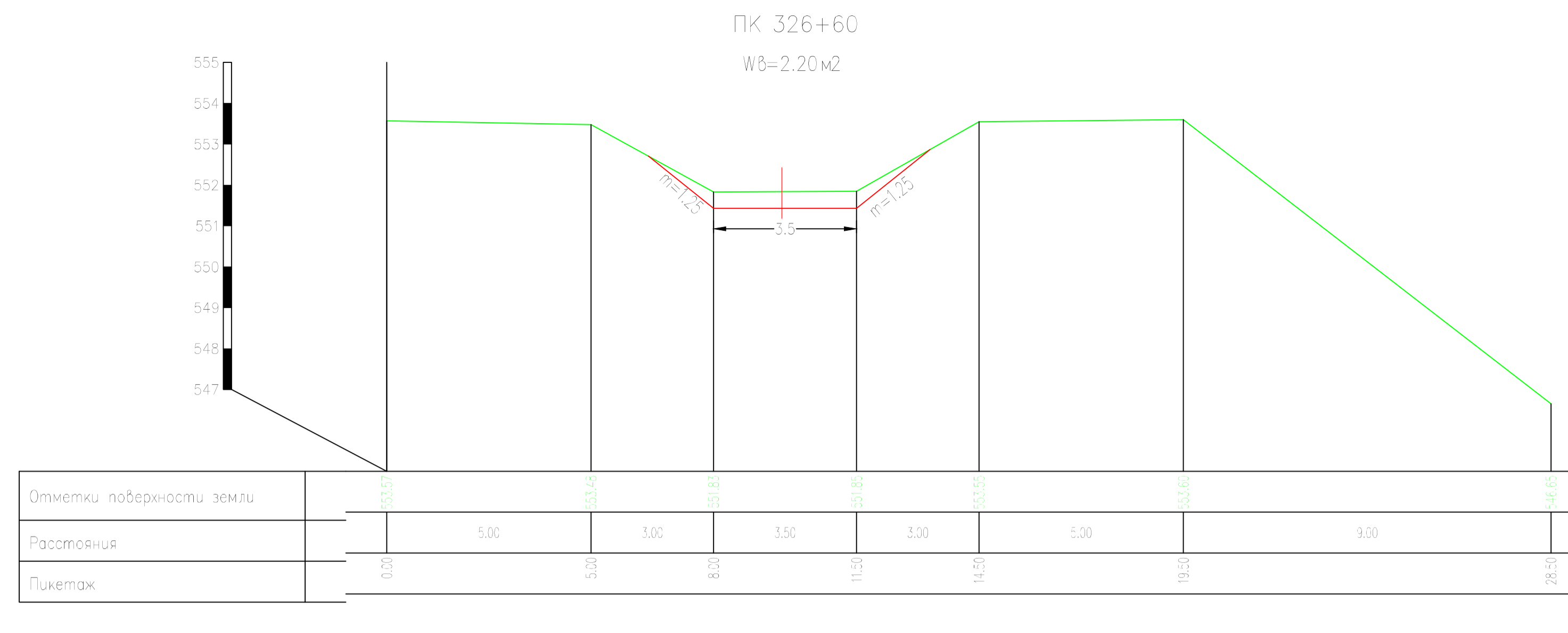
| Сводная ведомость объемов работ |                                   |        |       |
|---------------------------------|-----------------------------------|--------|-------|
| № П/П                           | Наименование работ                | ЕД.ИЗМ | прлет |
| Земляные работы                 |                                   |        |       |
| 1                               | Выемка(3-грунт) (1042+880)        | м3     | 1922  |
| 2                               | Ручная работа (3-грунт) (423+555) | м3     | 978   |

- Условные знаки
- V Реконструируемые сооружения
  - N Существующие сооружения
  - X Ликвидируемые сооружения

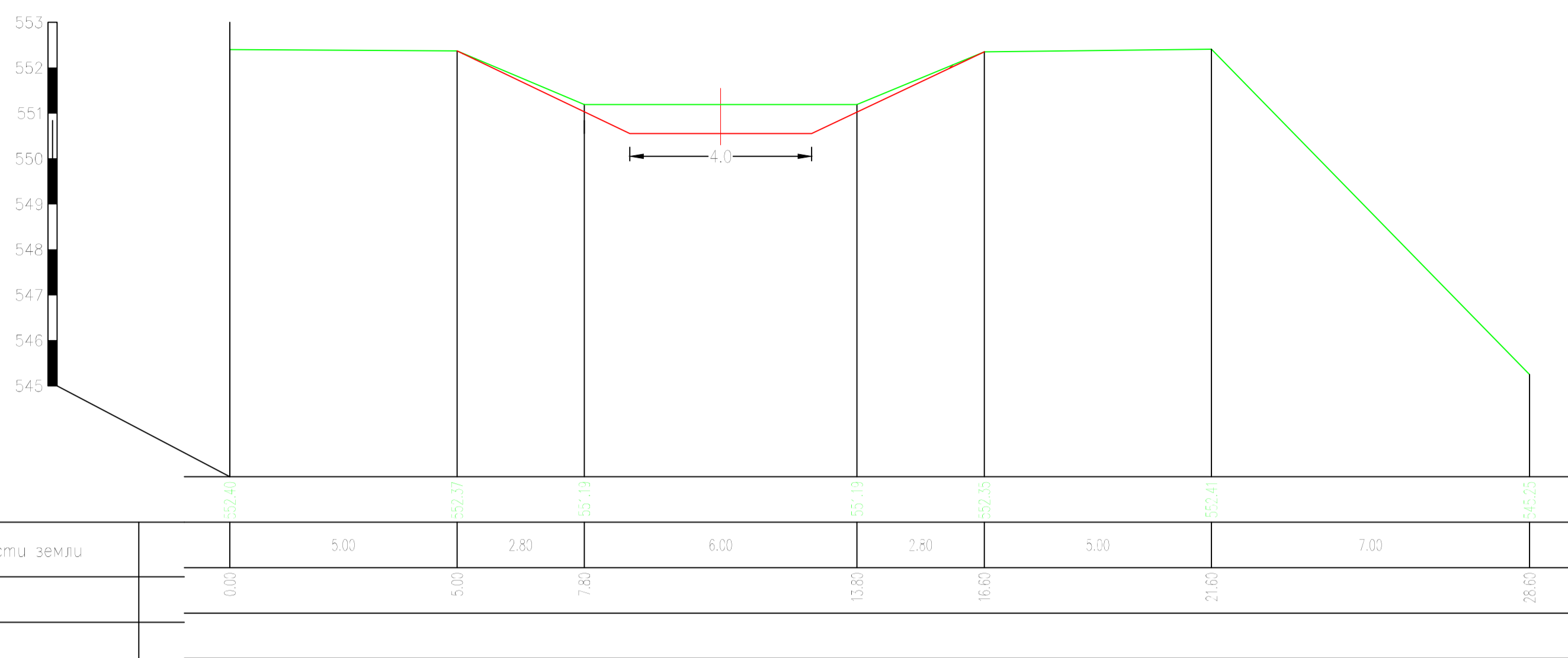
| Геология |                  |
|----------|------------------|
|          | Конгломерат      |
|          | Суглинки твердый |
|          | Супеси           |
|          | Галечники        |
|          | Песчаник         |
|          | Скважина         |

- Примечания:
1. Продольный профиль составлен по материалам топогеодезической съемки выполненной в 20\_\_ году.
  2. В местах пересечения с коммуникациями (ЛЭП, газопровод) работы производить в присутствии представителей соответствующих организаций.
  3. В районе существующих сооружений (мостов, акведуков) работы производить вручную.
  4. Размеры на чертеже даны в м.

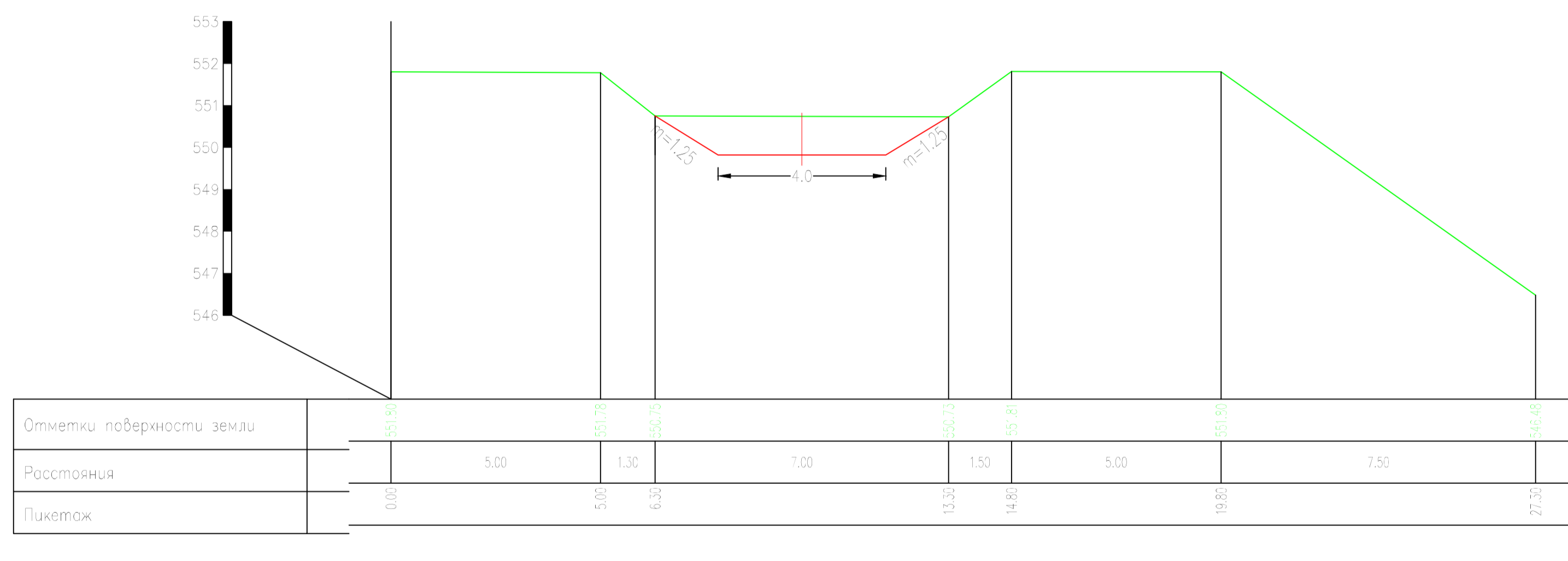
|   |                    |             |                             |      |
|---|--------------------|-------------|-----------------------------|------|
| "Sangzor beton kanalini PK326+60 dan PK366+60gacha joriy ta'mirlash va tiklash" |                    |             |                             |      |
| Изм.  | Лист               | № документа | Подпись                     | Дата |
| Нач. отд.   | <b>Мамакулов М</b> |             |                             |      |
| ГИП   | <b>Айматов М</b>   |             |                             |      |
| Исполнит.   | <b>Суюнов А</b>    |             |                             |      |
| Проектиров.   |                    |             |                             |      |
| Эски Туя мортар Канали  |                    |             |                             |      |
| Лист  |                    | Листов      | Масштаб                     |      |
| 1   |                    | 1           | верт. 1:100<br>гор. 1:10000 |      |
| Продольный профиль Канала ПК326+60 пк 329+40                                    |                    |             |                             |      |
| г 2022  |                    |             |                             |      |



ПК 328+00  
 $W_0=3.82\text{ м}^2$



ПК 329+10  
 $W_0=5.10\text{ м}^2$

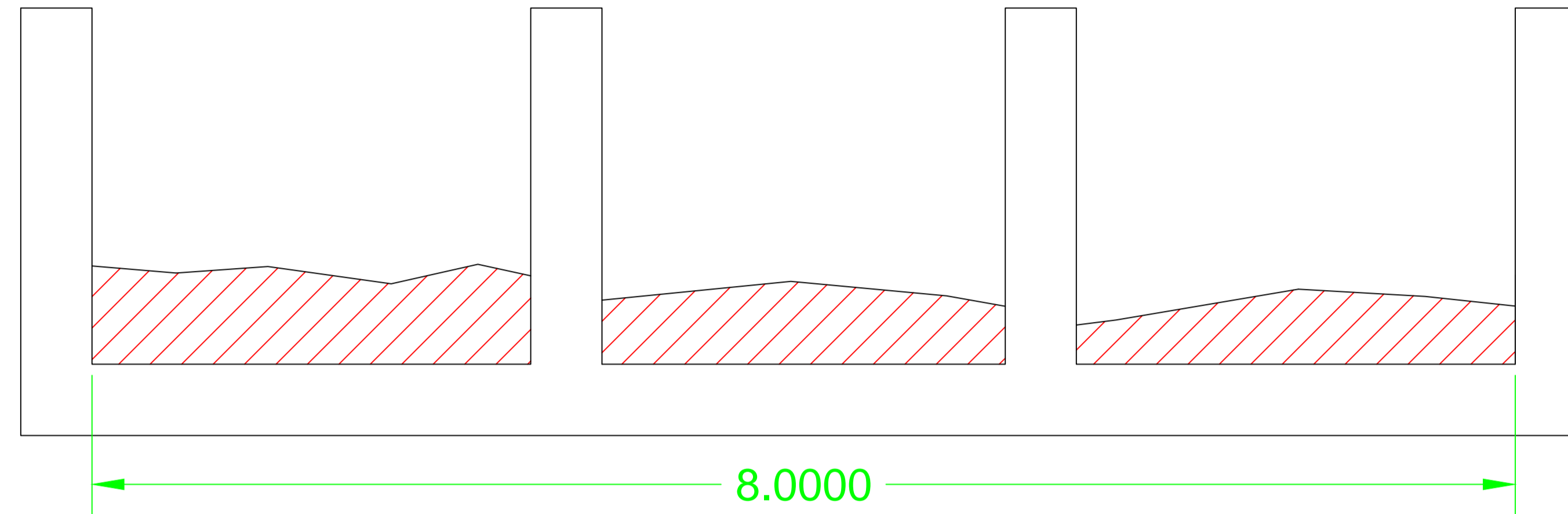


Ведомость подсчёта объёмов земляных работ на ПК326+60 по ПК329+10

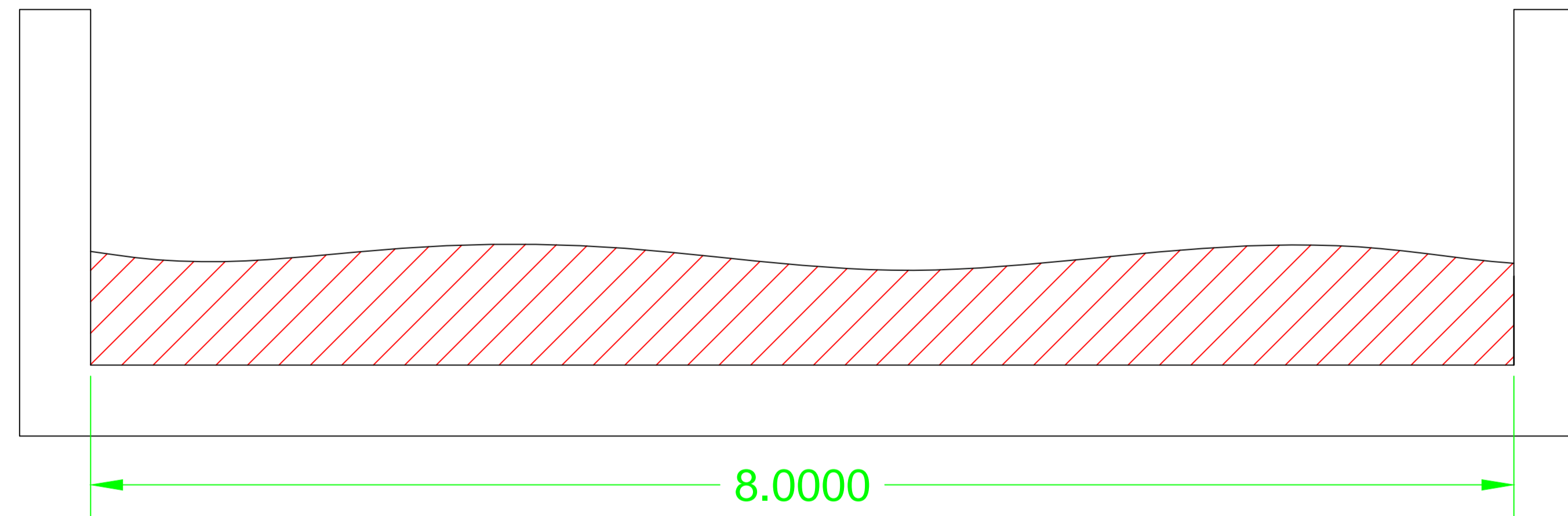
| Пикет        |         | Расстояние | Выемка со дна и откосов |                                 |                       |
|--------------|---------|------------|-------------------------|---------------------------------|-----------------------|
| проектный    | полевой |            | Площадь, м <sup>2</sup> | Средняя площадь, м <sup>2</sup> | Объём, м <sup>3</sup> |
| 326+60       | 326+60  |            | 2,20                    |                                 |                       |
|              |         | 40         |                         | 3,36                            | 134                   |
| 327+00       | 327+00  |            | 4,52                    |                                 |                       |
|              |         | 100        |                         | 4,17                            | 417                   |
| 328+00       | 328+00  |            | 3,82                    |                                 |                       |
|              |         | 110        |                         | 4,46                            | 491                   |
| 329+10       | 329+10  |            | 5,10                    |                                 |                       |
|              |         |            |                         |                                 |                       |
| <b>Всего</b> |         | <b>250</b> |                         |                                 | <b>1042</b>           |



ПК 329+10 а  
 $W\beta=3.06 \text{ м}^2$



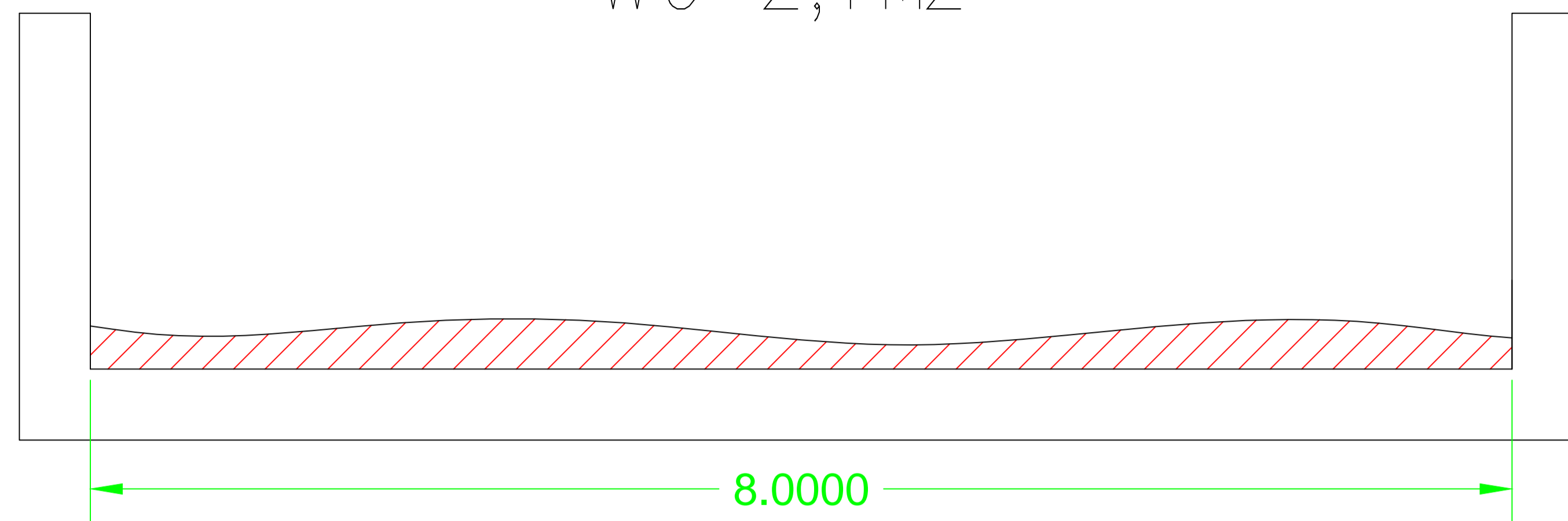
ПК 329+25  
 $W\beta=4.2 \text{ м}^2$



|           |      |                    |         |      |   |   |        |                             |
|-----------|------|--------------------|---------|------|---|---|--------|-----------------------------|
|           |      |                    |         |      | Sangzor beton kanalini joriy ta'mirlash va tiklash" |   |        |                             |
|           |      |                    |         |      |   |   |        |                             |
| Изм.      | Лист | № документа        | Подпись | Дата | Эски Туя мортлар Канали                             | Лист  | Листов | Масштаб                     |
| Нач. отд. |      | <b>Мамакулов М</b> |         |      |   | 1   | 1      | Верх. 1:100<br>гор. 1:10000 |
| Гип       |      | <b>Айматов М</b>   |         |      |   | Продольный профиль Канала ПК330+00 пк<br>331+40 |        |                             |
| Исполнит. |      | <b>Суюнов А</b>    |         |      |   |   |        |                             |
| Проберил  |      |                    |         |      | г 2022  |   |        |                             |
|           |      |                    |         |      |   |   |        |                             |

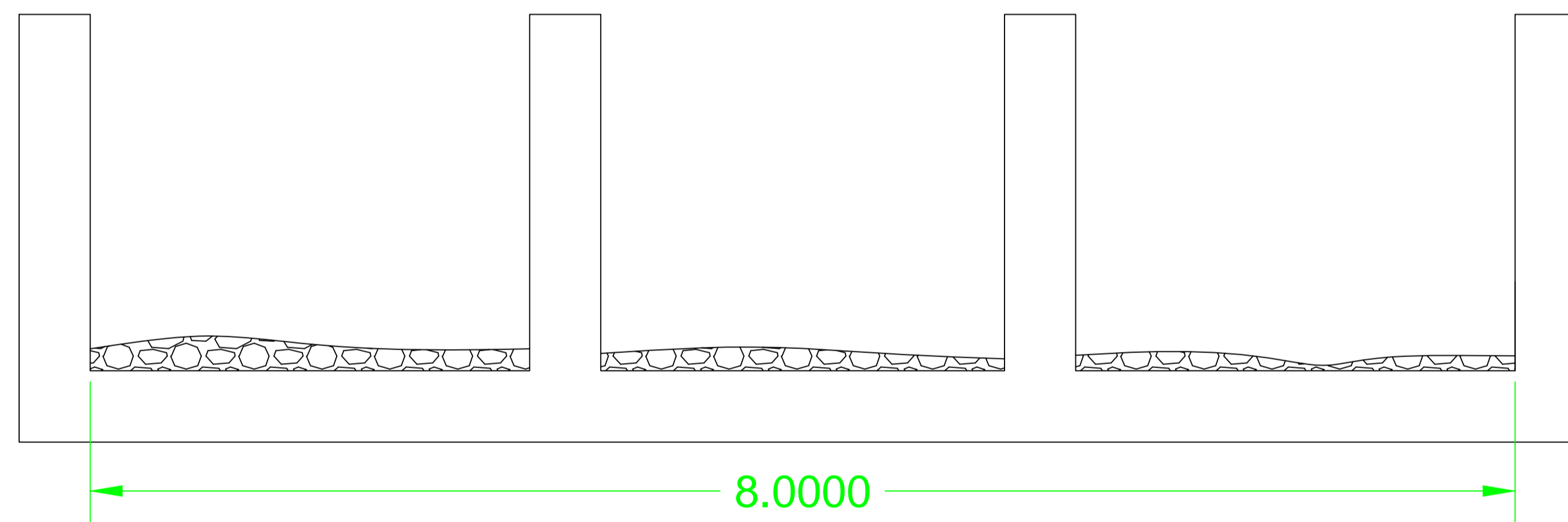
ПК 330+35

WB=2,1 м<sup>2</sup>



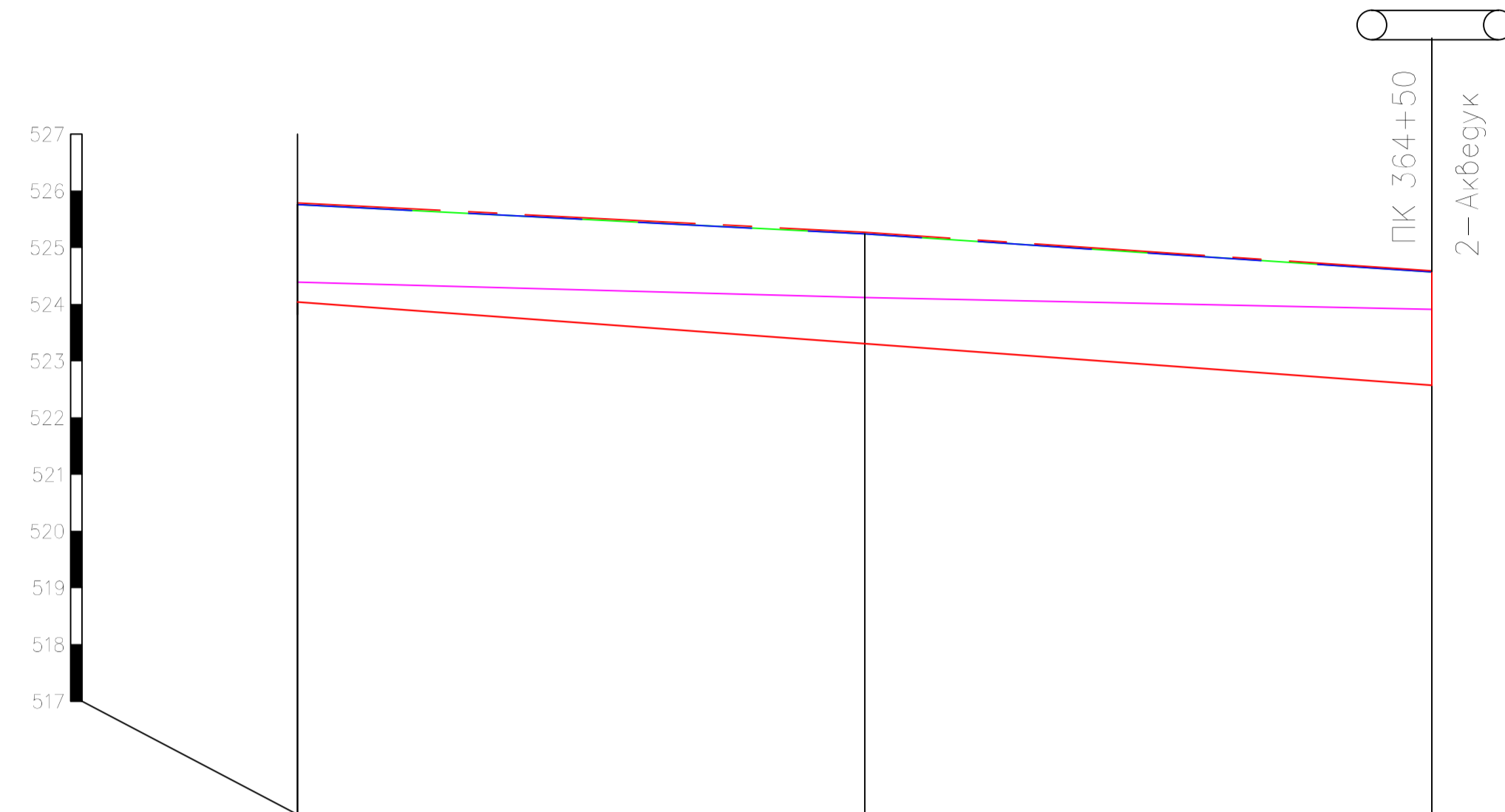
ПК 330+50

WB=0.81 м<sup>2</sup>



Ведомость подсчёта объемов земляных ручных работ ПК329+10  
Акведук №1

| Пикет        |         | Расстояния | Выемка со дна и откосов |                                 |                       |
|--------------|---------|------------|-------------------------|---------------------------------|-----------------------|
| проектный    | полевой |            | Площадь, м <sup>2</sup> | Средняя площадь, м <sup>2</sup> | Объём, м <sup>3</sup> |
| 329+10       | 329+10  |            | 3,06                    |                                 |                       |
|              |         | 15         |                         | 3,63                            | 54                    |
| 329+25       | 329+25  |            | 4,20                    |                                 |                       |
|              |         | 110        |                         | 3,15                            | 347                   |
| 330+35       | 330+35  |            | 2,10                    |                                 |                       |
|              |         | 15         |                         | 1,46                            | 22                    |
| 330+50       | 330+50  |            | 0,81                    |                                 |                       |
|              |         |            |                         |                                 |                       |
| <b>Всего</b> |         | <b>140</b> |                         |                                 | <b>423</b>            |



| Условные обозначения |                   |
|----------------------|-------------------|
|                      | поверхность земли |
|                      | правая бровка     |
|                      | левая бровка      |
|                      | горизонт воды     |
|                      | дно существующее  |
| Проектные            |                   |
|                      | горизонт воды     |
|                      | дно               |

|                           |                         |               |        |        |
|---------------------------|-------------------------|---------------|--------|--------|
| Отметки поверхности земли |                         | 525,76        | 525,24 | 524,57 |
| Существующие отметки      | левой бровки или дамбы  | 525,76        | 525,24 | 524,57 |
|                           | правой бровки или дамбы | 525,76        | 525,24 | 524,57 |
|                           | горизонта воды          |               |        |        |
|                           | дна канала              |               |        |        |
| Расстояние                |                         | Уклон         |        |        |
| Проектные отметки         | верх берма или дамбы    |               |        |        |
|                           | усеребро берега         | форсированный |        |        |
|                           |                         | нормальный    |        |        |
|                           |                         | минимальный   |        |        |
|                           | дно                     | по креплению  | 524,35 | 524,13 |
| по земле                  |                         |               |        |        |
| Расстояния                |                         | 50            | 50     | 50     |
| Пикеты                    | Полевые                 | 363           |        |        |
|                           | Проектные               | 364           |        |        |
| Километры                 |                         |               |        |        |
| План трассы               |                         |               |        |        |

Условные знаки

- Реконструируемые сооружения
- Существующие сооружения
- Ликвидируемые сооружения

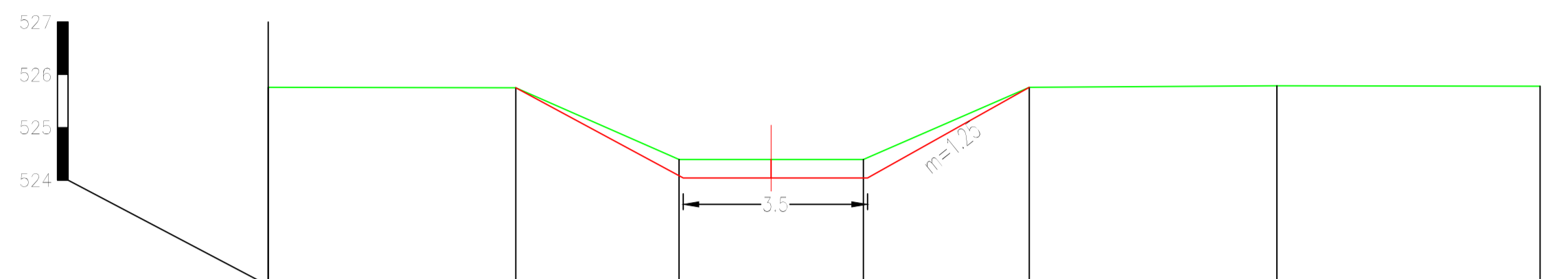
Геология

- Конгломерат
- Силеси
- Песчаник
- Суглинки твердый
- Галечники
- Скважина

- Примечания:
1. Продольный профиль составлен по материалам топогеодезической съемки выполненной в 20\_\_ году.
  2. В местах пересечения с коммуникациями (ЛЭП, газопровод) работы производить в присутствии представителей соответствующих организаций.
  3. В районе существующих сооружений (мостов, акведуков) работы производить вручную.
  4. Размеры на чертеже даны в м.

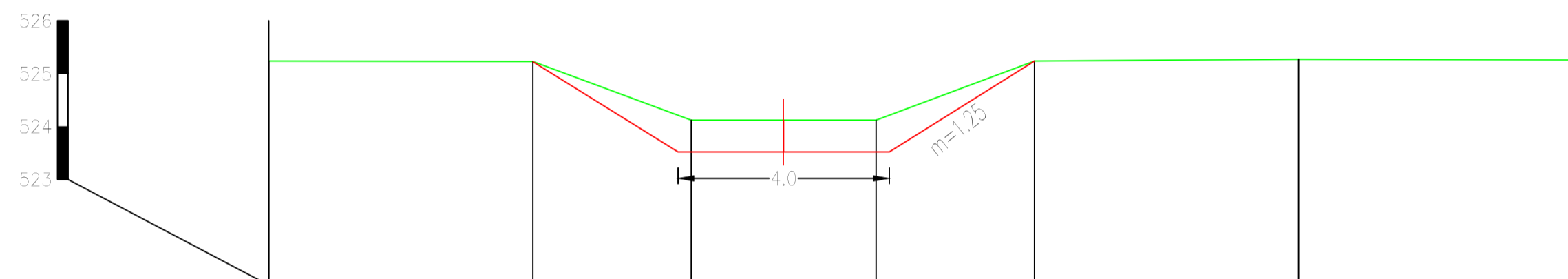
| Изм.      | Лист               | № документа | Подпись | Дата |   |   |         |
|-----------|--------------------|-------------|---------|------|---|---|---------|
|           |                    |             |         |      | "Sangzor beton kanalini PK326+60 dan PK366+60gacha joriy ta'mirlash va tiklash" |   |         |
| Нач. отд. | <b>Мамакулов М</b> |             |         |      | Эски Туя мортар Канали  |   | Лист    |
| ГИП       | <b>Айматов М</b>   |             |         |      | 1   | 1 | Масштаб |
| Исполнит. | <b>Суюнов А</b>    |             |         |      | Верт. 1:100<br>гор. 1:10000   |   |         |
| Проверил  |                    |             |         |      | Продольный профиль Канала ПК348+50 пк 350+50                                    |   |         |
|           |                    |             |         |      | г 2022  |   |         |

ПК 362+50  
W<sub>в</sub>=2.30 м<sup>2</sup>



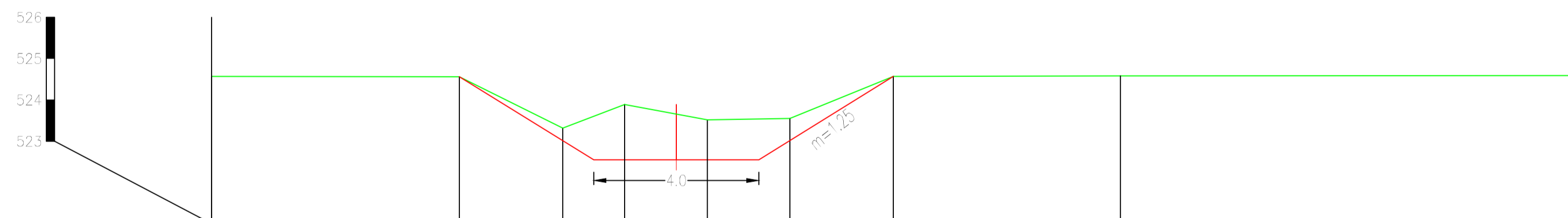
|                           |        |        |        |        |        |        |        |        |
|---------------------------|--------|--------|--------|--------|--------|--------|--------|--------|
| Отметки поверхности земли | 525.76 | 525.76 | 524.98 | 524.98 | 525.76 | 525.76 | 525.76 | 525.76 |
| Расстояния                |        | 4.70   | 3.10   | 3.50   | 3.15   | 4.70   |        | 5.00   |
| Пикетаж                   | 0.00   | 4.70   | 7.80   | 11.30  | 14.45  | 18.15  |        | 24.15  |

ПК 363+50  
W<sub>в</sub>=4.40 м<sup>2</sup>



|                           |        |        |        |        |        |        |        |        |
|---------------------------|--------|--------|--------|--------|--------|--------|--------|--------|
| Отметки поверхности земли | 525.27 | 525.27 | 524.11 | 524.11 | 525.27 | 525.27 | 525.27 | 525.27 |
| Расстояния                |        | 5.00   | 3.00   | 3.50   | 3.00   | 5.00   |        | 5.20   |
| Пикетаж                   | 0.00   | 5.00   | 8.00   | 11.50  | 14.50  | 19.50  |        | 24.70  |

ПК 364+50  
W<sub>в</sub>=6.50 м<sup>2</sup>

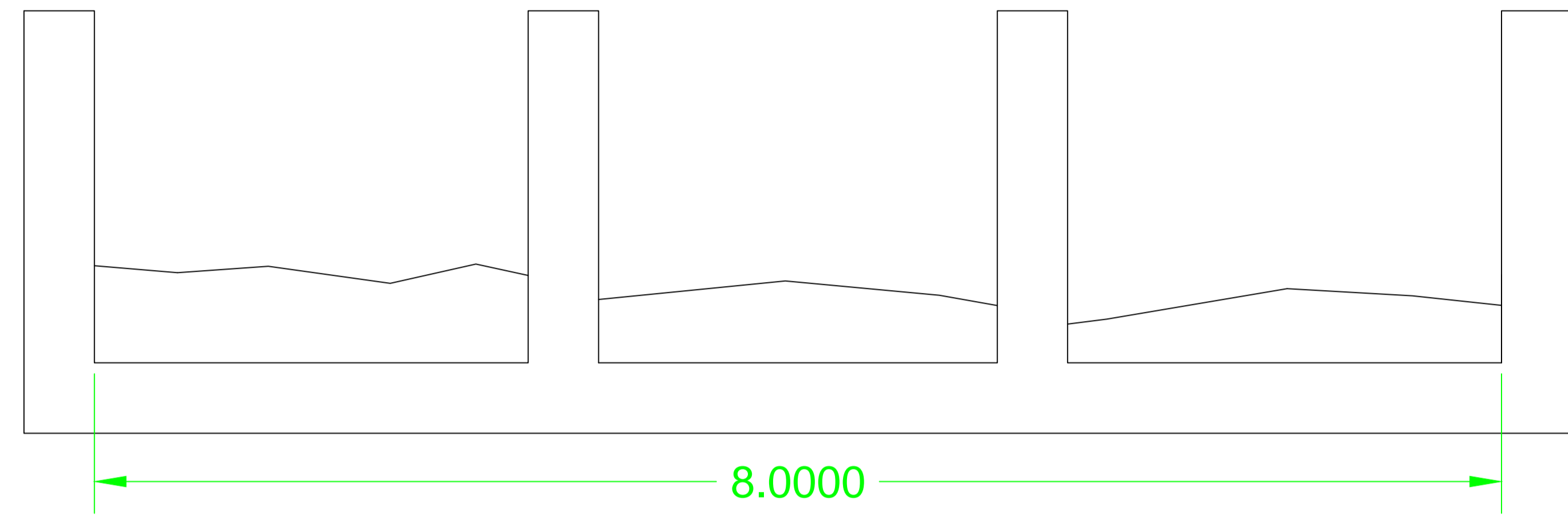


|                           |        |        |        |        |        |        |        |        |
|---------------------------|--------|--------|--------|--------|--------|--------|--------|--------|
| Отметки поверхности земли | 524.57 | 524.56 | 523.91 | 523.55 | 523.91 | 524.57 | 524.98 | 524.99 |
| Расстояния                |        | 6.00   | 2.50   | 5.50   | 2.50   | 5.50   |        | 11.00  |
| Пикетаж                   | 0.00   | 6.00   | 8.50   | 14.00  | 14.00  | 16.50  | 22.00  | 33.00  |

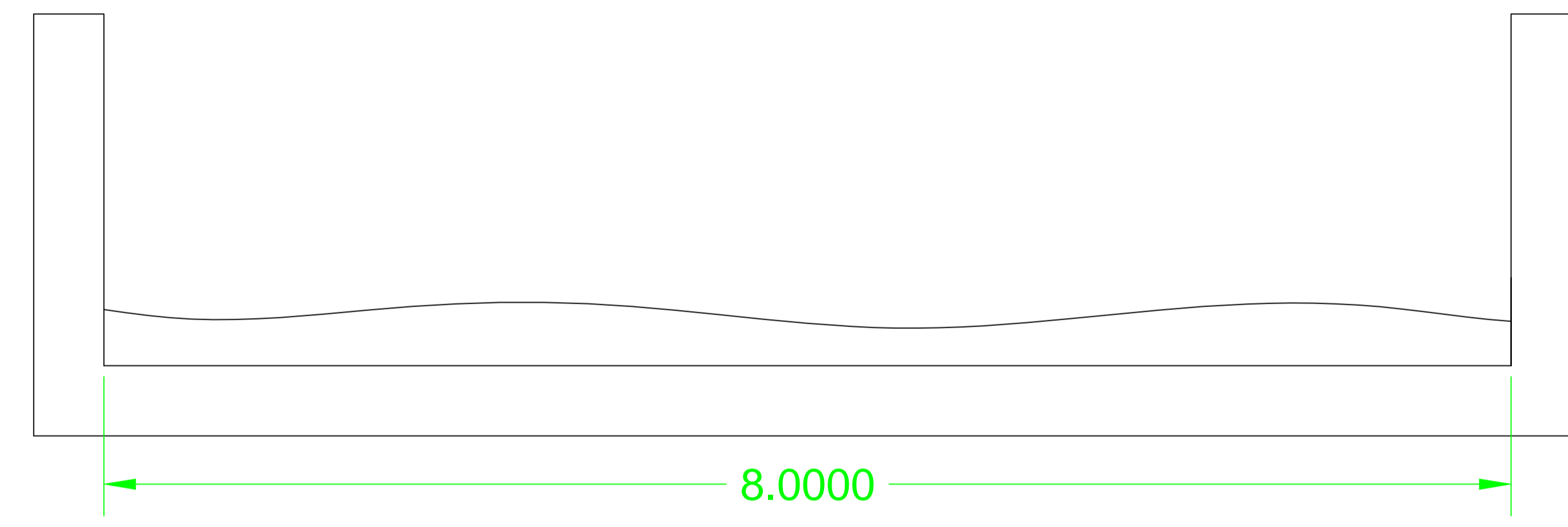
Ведомость подсчёта объёмов земляных работ на ПК362+50 по ПК364+50

| Пикет        |         | Расстояния | Выемка со дна и откосов |                                 |                       |
|--------------|---------|------------|-------------------------|---------------------------------|-----------------------|
| проектный    | полевой |            | Площадь, м <sup>2</sup> | Средняя площадь, м <sup>2</sup> | Объём, м <sup>3</sup> |
| 362+50       | 362+50  |            | 2,30                    |                                 |                       |
|              |         | 100        |                         | 3,35                            | 335                   |
| 363+50       | 363+50  |            | 4,40                    |                                 |                       |
|              |         | 100        |                         | 5,45                            | 545                   |
| 364+50       | 364+50  |            | 6,50                    |                                 |                       |
| <b>Всего</b> |         | <b>200</b> |                         |                                 | <b>880</b>            |

ПК 364+50 а  
 WВ=3.1 м<sup>2</sup>



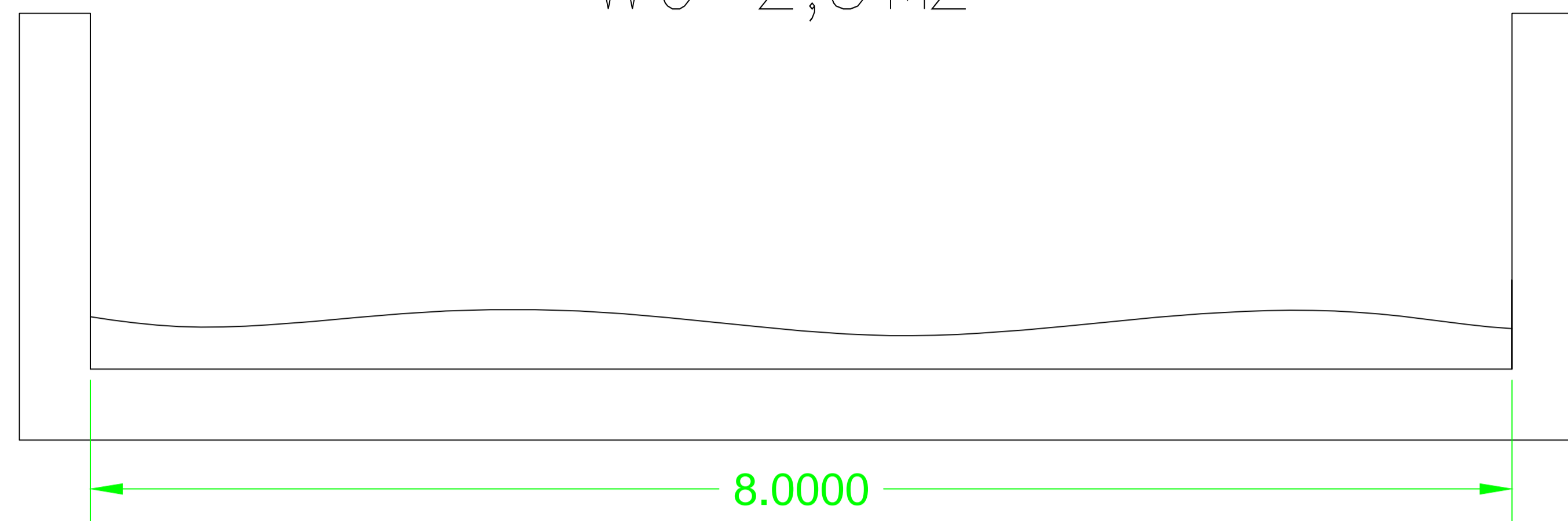
ПК 364+70  
 WВ=2,4 м<sup>2</sup>



|           |      |                    |         |      |   |  |        |                             |
|-----------|------|--------------------|---------|------|---|--|--------|-----------------------------|
|           |      |                    |         |      | Sangzor beton kanalini joriy ta'mirlash va tiklash" |  |        |                             |
|           |      |                    |         |      |   |  |        |                             |
| Изм.      | Лист | № документа        | Подпись | Дата | Эски Туя мортлар Канали                             | Лист   | Листов | Масштаб                     |
| Нач. отд. |      | <b>Мамакулов М</b> |         |      |   | 1  | 1      | Верт. 1:100<br>гор. 1:10000 |
| Гип       |      | <b>Айматов М</b>   |         |      |   | Продольный профиль Канала ПК330+00 пк 331+40 |        |                             |
| Исполнит. |      | <b>Суюнов А</b>    |         |      |   |  |        |                             |
| Проверил  |      |                    |         |      | г 2022  |  |        |                             |
|           |      |                    |         |      |   |  |        |                             |

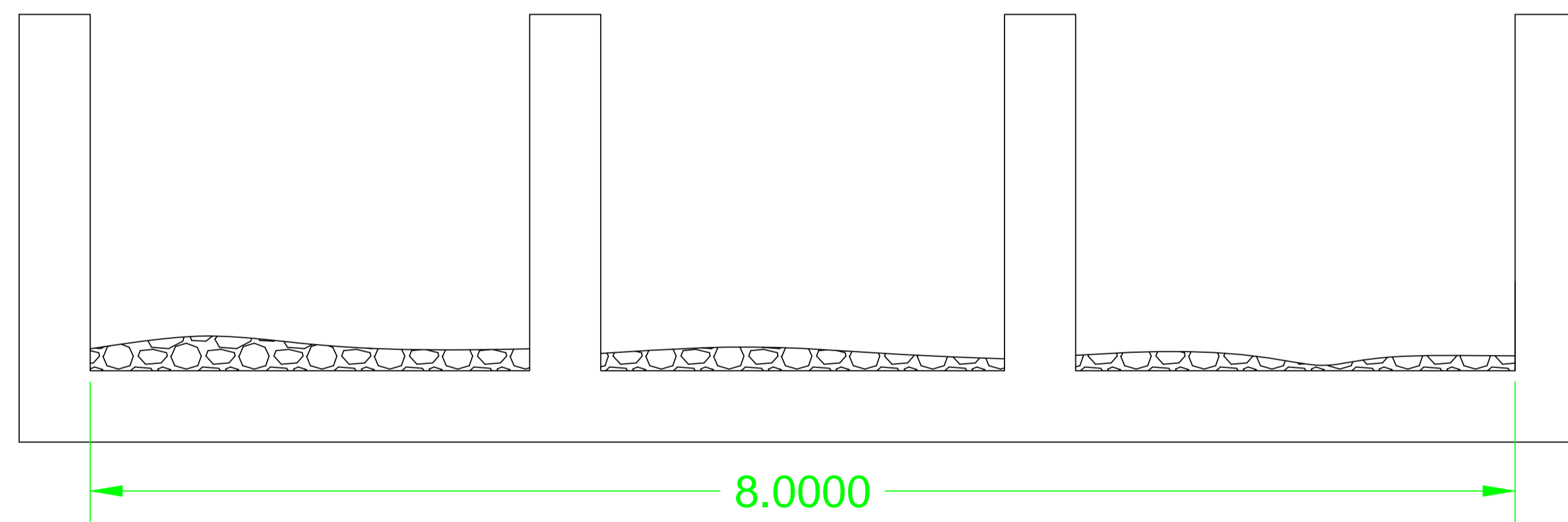
ПК 366+70

WB=2,3 м<sup>2</sup>



ПК 366+90

WB=0.7 м<sup>2</sup>



Ведомость подсчёта объёмов земляных ручных работ ПК364+50  
Акведук №2

| Пикет        |         | Расстояния | Выемка со дна и откосов |                                 |                       |
|--------------|---------|------------|-------------------------|---------------------------------|-----------------------|
| проектный    | полевой |            | Площадь, м <sup>2</sup> | Средняя площадь, м <sup>2</sup> | Объём, м <sup>3</sup> |
| 364+50       | 364+50  |            | 3,10                    |                                 |                       |
|              |         | 20         |                         | 2,75                            | 55                    |
| 364+70       | 364+70  |            | 2,40                    |                                 |                       |
|              |         | 200        |                         | 2,35                            | 470                   |
| 366+70       | 366+70  |            | 2,30                    |                                 |                       |
|              |         | 20         |                         | 1,50                            | 30                    |
| 366+90       | 366+90  |            | 0,70                    |                                 |                       |
|              |         |            |                         |                                 |                       |
| <b>Всего</b> |         | <b>240</b> |                         |                                 | <b>555</b>            |