

**«УТВЕРЖДАЮ»**

**Заместитель генерального  
директора по технике и ИТ**



**Абдурахманов А. Р.**

**ТЕХНИЧЕСКОЕ ЗАДАНИЕ**

на выполнение работ по изготовлению металлоконструкций по типовым проектам и проведению строительно-монтажных работ и работ по демонтажу объектов не активной инфраструктуры, на объектах сети СПРС ООО «UMS» для ЦО г. Джизак.

**город Ташкент  
2022 г.**

**Оглавление:**

1. Общие сведения.....	3
1.1 Наименование.....	3
1.3 Перечень работ.....	3
1.4 Сведения о новизне.....	4
2. Страхование товаров.....	5
3. Область применения.....	5
4. Общие требования к участнику.....	5
5. Сроки выполнения работ.....	5
6. Требования по безопасности.....	6
7. Требования по правилам сдачи и приёмки.....	6
8. Процедура передачи исключительных прав и иных документов на объект.....	7
9. Требования по техническому обучению персонала.....	7
10. Требования по охране окружающей природной среды.....	7
11. Мероприятия гражданской защиты и предупреждения чрезвычайных ситуаций.....	8
12. Требования к объёму и сроку предоставления гарантий.....	8
13. Требования к технической квалификации персонала.....	8
14. Дополнительные требования.....	8
15. Принципы ценообразования на выполняемые работы.....	9
16. Перечень принятых сокращений.....	10
17. Матрица ответственности сторон при исполнении Договора.....	10
18. Перечень приложений.....	11

## **1. Общие сведения.**

### **1.1 Наименование.**

Заключение договора на предоставление работ по изготовлению металлоконструкций по типовым проектам и проведению строительно-монтажных работ и работ по демонтажу объектов не активной инфраструктуры, на объектах сети СПРС ООО «UMS» для ЦО г. Джизак.

### **1.2 Основание и цель использования выполняемых работ.**

Работы выполняются в целях реализации мероприятий по развитию сети СПРС ООО «UMS» согласно плану технического развития сети, на 2022 – 2023 годы.

Целью закупочной процедуры является выбор подрядной организации (далее Исполнитель) на предоставление работ по изготовлению и поставке металлоконструкций по типовым проектам (предоставляется ООО «UMS», далее Заказчик), проведению комплекса строительно-монтажных работ, далее СМР, в соответствии с предоставленной Заказчиком проектно-сметной документацией, далее ПСД и проведению работ по демонтажу объектов не активной инфраструктуры, на объектах сети СПРС ООО «UMS» для ЦО г. Джизак.

### **1.3 Перечень работ.**

В объем данного конкурса включены следующие работы:

- Изготовление металлоконструкции в соответствии с предоставленными Заказчиком типовыми проектами, и выданным Заказом.
- Проведение работ по изготовлению металлоконструкций и доставке до объектов Заказчика, в соответствии с выданным Заказом, необходимых для проведения СМР, не учтенных в томах КМД с указанием понесенных затрат в утвержденном сметном расчете.
- Если исполнитель осуществляет изготовление м/к для объекта на котором СМР выполняет другой Подрядчик, то приемка готовых м/к осуществляется в цеху исполнителя, а доставка м/к до объекта осуществляется за счет Заказчика.
- Выполнение СМР согласно проектной документации и разработанной сметной документации на строительство, с приобретением всех необходимых материалов.
  - организация фундаментов;
  - монтаж антенных опор/сооружений (башни, мачты, отдельно-стоящие трубостойки и др.);
  - монтаж сопутствующих металлоконструкций (элементы антенных опор и площадок, ограждения, разгрузочные рамы, анкерные крепления, кабельрост и др.);
  - организация фундаментов, монтаж контейнеров;
  - организация или реконструкция контуров молниезащитного и технологического заземлений;
  - выполнение бетонных отмосток, дорожек, ограждений, строительных работ в аппаратных, восстановление/ремонт кровель различного типа и т.д;
  - подготовка ремонт помещений-аппаратных;
  - прочих строительно-монтажных и отделочных работ.
- Проведение работ по демонтажу объектов не активной инфраструктуры (антенная опора, контейнер, ограждение, опоры/столбы электропитания, строения и т.п.) с перевозкой до склада Заказчика в соответствии с Заказом.
- Предоставление всех необходимых актов, протоколов, журналов и сертификатов соответствия для используемых материалов и на выполняемые работы, в соответствии с требованиями ИШК и Заказчика.
- Сдача законченного строительством объекта заказчику.
- Участие в приемочной комиссии при сдаче объекта заказчиком государственным органам.

Заказ на выполнение работ может включать как весь перечень работ в целом, так и отдельные виды работ.

Ориентировочный не носящий обязательный характер объём - 39 объектов (19 мачт, 20 башен), изготовление металлоконструкций и проведение СМР. Фактическое изменение объема обусловлено возникшими обстоятельствами, не позволяющими производить работы на ранее запланированных объектах или добавлением новых объектов.

Планируемый объем работ - определяется потребностью Заказчика (в пределах суммы договора) согласно Заказам к Договору. Объем и виды работ могут быть скорректированы Заказчиком на любом этапе выполнения Заказа.

#### Основные типы металлоконструкций в ЦО г. Джизак, Республики Узбекистан

№пп	Проект номер	Описание
1	АМС-24-01/01-15КМ, АМС-24-01/02-15КМ и др.	Башня четырехгранная призматическая высотой 24 метра трубчатая
2	5245-1-КМ, 5254-1-КМ, 5255-1-КМ, 5258-1-КМ, 1500-Б31-1-01КМ, 1500- Б31-2-01КМ, 1500-Б50-1-01КМ и др.	Башня четырехгранная пирамидальная высотой от 30 до 40 метров уголкового типа
3	01д-КМ-05-10 и др.	Металлоконструкции мачты опорной кассетного типа высотой до 27,8 метра
4	01д-КМ-05-10-06, 01д-КМ-05-10-07 и др.	Опорная площадка для установки антенн БС различной длины
5	ST-0353-15-BSS-RRU-КМ и др.	Металлоконструкции для крепления RRU на мачте опорной кассетного типа
6	01д-КМ-05-10-13÷21, ST-0505-19-BSS-PP-КМ и др.	Разгрузочные рамы для размещения оборудования и центрального ф-та АМС
7	01д-КМ-05-10 и др.	Кабельрост и опоры к нему
8	2155-2003-КМ и др.	Опора высотой до 12,8м для монтажа антенн РРЛ, устанавливаемая на крыше или на земле
9	01д-КМ-05-10 и др.	Анкерные крепления мачты опорной кассетного типа
10	ST-0443-17-BSS-ОГ-КМ и др.	Металлическое сетчатое ограждение
11	RUZ-0442-21-BSS-Н30_2-КМ	Металлоконструкции мачты высотой 30м для II ветрового района
12	RUZ-0444-21-BSS-Н36_2-КМ	Металлоконструкции мачты высотой 36м для II ветрового района

Данная таблица носит исключительно информационный характер, и при исполнении договора Заказчик может передать Исполнителю типовые проекты отличные от вышеперечисленных. Основные чертежи перечисленных конструкций приведены в Приложениях №6.

Тип устанавливаемых конструкций на объекте определяется проектом и может не совпадать с приведенными в настоящем ТЗ чертежами.

При изготовлении конструкций следует придерживаться требований, изложенных в Приложении №2 Технического задания «ТРЕБОВАНИЯ к изготовлению и установке антенных опор (АО) и других металлоконструкций»

#### 1.4 Сведения о новизне.

Изготовленные и/или приобретенные изделия должны быть новыми (товаром, который не был в употреблении, в ремонте, в том числе который не был подвергнут переделке для восстановления потребительских качеств/характеристик).

Поставляемые изделия должны соответствовать требованиям настоящего технического задания, предоставленных проектов и выданных Заказов, и иметь полный пакет документов в соответствии с требованиями Заказчика.

## 2. Страхование товаров.

Требования по страхованию товаров и изделий не предъявляются, однако Исполнитель несет ответственность за сохранность товаров и изделий до момента их официальной передачи Покупателю, согласно Акты выполненных работ. Организация хранения выполненных для Заказчика металлоконструкций осуществляется на территории Исполнителя.

## 3. Область применения.

Объекты сети сотовой подвижной радиотелефонной связи ООО «UMS» на территории ЦО г. Джизак Республики Узбекистан. В исключительных случаях по обоюдному согласию Заказчика и Исполнителя. Заказы могут быть выпущены для объектов Заказчика, расположенных в других регионах Республики Узбекистан, при этом доставка изготовленной АМС (24м. 4 гранная трубчатая призма, АМС 30 м и выше), производится за счет Заказчика. Все остальные м/к доставляется до объекта за счет подрядчика, и оплата производится на основании сметного расчета.

## 4. Общие требования к участнику.

Наличие необходимого подтвержденного опыта работ не менее 1 года на рынке РУз по выполнению строительно-монтажных работ (СМР), по изготовлению антенно-мачтовых сооружений (АМС) для операторов мобильной связи на территории Руз;

Наличие лицензии на проведение работ методом промышленного альпинизма (допускается договор субподряда с наличием действующей лицензией), в соответствии с требованиями данного ТЗ;

Наличие собственного производства металлоконструкций (допускается наличие долгосрочных договоров на аренду производственной инфраструктуры) обладающего необходимыми спец. механизмами, станками, высокотехнологическими сварными приборами (плазменный резак, полуавтоматическая сварка);

- Весь рабочий процесс должен соответствовать нормам стандартизации, государственным стандартам в области организации труда;

- Наличие в штате у исполнителя квалифицированных сотрудников, с необходимым опытом работы;

Готовность к подписанию соглашения о конфиденциальности с Заказчиком;

Технические критерии к Участнику изложены в Приложении 1 «Критерии технических оценок».

## 5. Сроки выполнения работ.

В процессе выполнения работ выполнение каждого этапа не должно превышать указанных ниже сроков:

- Изготовление металлоконструкций **20 дней для первой конструкции и 5 дней для каждой следующей** с момента получения предоплаты от Заказчика, если металлоконструкции идут в одном Заказе;

- Выполнение СМР (фактических работ на объекте) не более **45 календарных дней** для каждого объекта с момента получения предоплаты от Заказчика или с момента окончания изготовления металлоконструкции в соответствии с предыдущим пунктом. Подрядчик должен иметь возможность одновременно выполнять СМР не менее чем на пяти и более объектах;

- Выполнение работ по демонтажу, не более 3 дней на один объект с момента получения предоплаты от Заказчика в соответствии с Заказом, и общий срок для закрытия объекта не должен превышать 15 календарных дней.

## **6. Требования по безопасности.**

Строительно-монтажные работы должны выполняться в строгом соответствии с требованиями:

- КМК 3.03.02-98 «Правила производства и приемки работ. Металлические конструкции»;
- КМК 3.04.02-97 «Защита строительных конструкций и сооружений от коррозии»;
- ГОСТ 12.3.016-87 «Антикоррозийные работы при строительстве. Требования безопасности»;
- КМК 3.03.01-98 «Несущие и ограждающие конструкции»;
- Требованиям по обеспечению безопасности персонала при проведении работ.

Исполнитель обязан производить все работы в строгом соответствии с действующими нормами охраны труда и техники безопасности и пожарной безопасности РУз.

В случае если при исполнении обязательств по договору Исполнитель или привлеченное Исполнителем Лицо нанесет ущерб имуществу Заказчика или третьих Лиц, Исполнитель обязан возместить ущерб в полном объеме за счет собственных средств.

В случае возникновения обязательств Исполнителя перед третьими Лицами, не учтенных в данном ТЗ, Исполнитель закрывает эти обязательства за счет собственных средств, без привлечения Заказчика.

## **7. Требования по правилам сдачи и приёмки.**

Все работы должны быть выполнены согласно действующим нормативным документам (ШНК, КМК, СНиП, ГОСТ) Республики Узбекистан.

Для работ по изготовлению металлоконструкций:

- Перед началом работ, на стадии подписания Заказа, необходимо согласовать с Заказчиком список документов, требуемый для закрытия работ. Закрытие работ возможно ТОЛЬКО после предоставления полного пакета документов по согласованному списку.

- В процессе выполнения работ и по ее окончании Поставщик должны быть оформлены и предоставлены Заказчику все необходимые исполнительные документы. Полный перечень документов приведен в Приложении №3. Образцы документов приведены в Приложении №4.

- При предъявлении Изделий к промежуточной приемке оповещение Заказчика и его присутствие на объекте обязательны. О готовности к осмотру Поставщик должен оповестить Заказчика заблаговременно, не позднее 3х рабочих дней до дня приемки.

Для работ по СМР:

- Перед началом работ, на стадии подписания Заказа к Договору, необходимо согласовать с Заказчиком список документов, требуемый для закрытия работ по перечню работ, предусмотренных Заказом. Закрытие работ возможно ТОЛЬКО после предоставления полного пакета документов по согласованному списку.

- В процессе выполнения работ и по ее окончании Подрядчиком должны быть оформлены и предоставлены Заказчику все необходимые исполнительные документы. Перечень и образцы документов приведены в Приложении №5.

- Любые дополнительные работы, возникающие в процессе выполнения работ, не учтенные в проекте и смете, а также любые отклонения от проекта должны быть предварительно письменно согласованы с Заказчиком. Несогласованные работы и дополнительные объемы работ без письменного согласования оплачиваться не будут!

- Предоставление Заказчику фотоотчета о процессе выполнения работ на электронном носителе обязательно.

- Если Заказ помимо изготовления включает в себя и проведение СМР, Исполнитель производит поставку и установку изготовленных металлоконструкций на соответствующем объекте. При этом сохранность изготовленных металлоконструкций обеспечивает Исполнитель, до момента сдачи объекта. Оплата расходов по транспортировке м/к производится на основании Заказа которая будет сформирована на основании сметного расчета.

- Если Заказ включает в себя только СМР, металлоконструкции передаются Исполнителю актом приёма-передачи. Исполнитель совместно с Заказчиком проверяет комплектность поставки и подписывается акт приёма-передачи. Акт приёма-передачи

подписывается уполномоченными сотрудниками Исполнителя и Заказчика. После подписания акта-приёма передачи ответственность за сохранность далавческого сырья переходит от Заказчика к Исполнителю.

- По мере выполнения строительно-монтажных работ, на этапах требующих подписания актов скрытых и аналогичных им работ, исполнитель заблаговременно (не менее 3 рабочих дней) оповещает заказчика о готовности к принятию этих работ. По результатам подписываются соответствующие акты.

- По завершению работ в рамках Заказа Исполнитель должен провести внутреннюю приёмку объекта и информировать Заказчика о готовности объекта к предварительной приёмке в письменном виде.

- Исполнитель и Заказчик согласовывают график выезда на объект для проведения приёмочной процедуры.

- Исполнитель предоставляет все необходимые акты, протоколы, журналы и сертификаты соответствия для используемых материалов.

- К предварительной приёмке предъявляются объекты, работы на которых выполнены полностью, согласно требованиям Заказчика.

- Выполненные работы не должны иметь критичных дефектов и все документы, связанные с работами должны быть представлены в полном комплекте.

- При наличии замечаний к выполненным СМР - работы должны быть доработаны исполнителем с учётом замечаний Заказчика в согласованные с Заказчиком сроки.

- При наличии дефектов, которые будут препятствовать нормальной эксплуатации объекта приёмочные процедуры будут отложены до полного их устранения.

- В результате предварительной приёмки подписывается соответствующий акт. В случае наличия серьёзных дефектов, выявленных в ходе первичного визита, составляется дефектный акт с указанием выявленных дефектов.

- Стороны договариваются о графике проведения новой приёмки согласно фактической ситуации.

- Дата новой приёмки должна быть назначена в течении не более 10 календарных дней.

- После подписания акта предварительной приёмки в срок не позднее 7 календарных дней осуществляется окончательная приёмка объекта.

- К окончательной приёмке объекта предъявляется объект, не имеющий никаких дефектов и имеющий полный комплект документации, указанный в предыдущих разделах данного технического задания. По результатам положительной приёмки подписывается соответствующий акт (акт окончательной приёмки).

- При отсутствии замечаний на этапе предварительной приёмки допускается подписание акта окончательной приёмки объекта.

- После подписания акта окончательной приёмки исполнитель должен предоставить счёт-фактуру и акт выполненных работ для закрытия работ по заказу.

## **8. Процедура передачи исключительных прав и иных документов на объект**

Все переданные документы, проекты, сметные расчеты и т.п. переданные Заказчиком Исполнителю в рамках данного договора являются собственностью Заказчика и должны использоваться Исполнителем только в целях исполнения обязательств по данному Договору. На все остальные случаи должно быть получено письменное разрешение Заказчика.

## **9. Требования по техническому обучению персонала**

Не применимо.

## **10. Требования по охране окружающей природной среды**

Все работы должны осуществляться в строгом соответствии с действующими природоохранными нормами Республики Узбекистан.

## **11. Мероприятия гражданской защиты и предупреждения чрезвычайных ситуаций**

Не применимо.

## **12. Требования к объёму и сроку предоставления гарантий**

Гарантийный срок на строительные-монтажные работы должен соответствовать требованиям нормативных документов и быть не менее 24 месяцев со дня подписания обеими сторонами Акта приёмки выполненных работ.

Гарантийный срок эксплуатации изготовленных металлоконструкций должен быть не менее 10 лет.

## **13. Требования к технической квалификации персонала**

Выполнение работ по строительству должно осуществляться квалифицированным персоналом, обладающим соответствующим уровнем допуска, в строгом соответствии:

- С действующими нормами и правилами (ПУЭ, ПТБ, ППБ, КМК/СНиП, СанПиН) Республики Узбекистан;
- В течение всего периода работы, еженедельно предоставлять в ООО «UMS» отчёт о ходе работ.
- Другие требования настоящего технического задания.

## **14. Дополнительные требования**

Изготовление металлоконструкций, а также выполнение СМР должны осуществляться в строгом соответствии с:

- Предоставленными типовыми проектами металлоконструкций, проектами и сметными расчетами по СМР (обоснованные отклонения от документации должны быть согласованы с заказчиком).
- Действующими государственными стандартами, нормами и правилами Республики Узбекистан.
- Техническими условиями и прочими исходными данными, предоставляемыми Заказчиком.
- Качество лакокрасочного покрытия, сварных швов, качество неиспользуемых материалов должно быть на высоком уровне (соответствовать КМК 2.03.11-96, КМК 3.04.02-97, КМК 3.04.02-97, ГОСТ 9109-81, ГОСТ 12707-77, ГОСТ 926-82, КМК 2.03.05-97 и т. п.).
- Исполнитель должен обеспечивать проведение подготовки и нанесении защитного покрытия должно выполняться согласно регулирующим документам ГОСТ 23118-2012 "Конструкции стальные строительные".
- Исполнитель должен обеспечить экспертный контроль качества материалов, соединения элементов и готовой продукции. (Определяется наличие у поставщика возможности контроля материалов на входе и готового изделия).
- Исполнитель должен гарантировать надлежащее качество продукции. Исполнитель должен обеспечивать наличие многоуровневого контроля качества на этапах выполнения работ и входную оценку используемых материалов.
- Исполнитель должен иметь схемы производственного процесса.
- В процессе производства СМР должен быть обеспечен доступ для осуществления технического надзора заказчиком с предоставлением всех необходимых документов.
- Исполнитель приступает к выполнению СМР на объекте только в случае получения согласования на проводимые работы от заказчика.



- В случае обоснованных отклонений от проектно-сметной документации исполнитель обязуется уведомить заказчика о изменениях, дождаться согласования изменений в проекте и только после этого продолжить выполнения работ.
- При наличии замечаний к выполненным СМР - работы должны быть доработаны исполнителем с учетом замечаний Заказчика в согласованные с Заказчиком сроки.
- Исполнитель предоставляет все необходимые акты, журналы и сертификаты соответствия для используемых материалов.
- В течение всего периода выполнения работы, исполнитель должен на регулярной основе должен предоставлять в ООО «UMS» отчет о ходе работ.
- В ходе выполнения работ исполнитель по требованию заказчика должен предоставлять возможность осуществления технического контроля заказчиком любого из этапов выполняемой работы. В случае выявленных заказчиком отклонений от требований к выполняемым работам, заказчиком составляется соответствующий акт и выписывается предписание с требованием устранить дефекты в указанный период. Исполнитель за свой счет и в указанные сроки выполняет работы по устранению выявленных отклонений.

## **15. Принципы ценообразования на выполняемые работы**

Оплата работ производится по отдельным Заказам с предварительным авансированием в соответствии с условиями договора, полученными в результате закупочной процедуры. окончательный расчет по Заказу, производится после выполнения всех работ и предоставлении Заказчику всех необходимых документов.

Заказы могут создаваться как по отдельности «Изготовление металлоконструкций», раздел «КЖ», и Раздел «КМ», так и в комплексе.

Ценообразование по изготовлению металлоконструкций:

- Для авансирования работ применяется процент от стоимости по изготовлению антенных опор и других металлоконструкций по ценам, утвержденным в результате закупки.
- Расчет за выполненные работы производится по факту их выполнения на основании Актов приема-передачи, подписанных обеими сторонами.
- Цены на изготовление металлоконструкций полученные в результате процесса закупки, будут использоваться при формировании Заказа на выполнение раздела КЖ, раздела КМ или комплекса работ. Цена будет сформирована на основании сметного расчета.

Ценообразование раздела КЖ, раздела КМ и комплекса работ:

- Для авансирования работ по объекту в качестве стартовой стоимости Заказчиком предоставляется сметная стоимость объекта.
- Окончательный расчет за выполненные работы производится по факту их выполнения на каждом объекте на основании сметного расчета, подготовленного на основании ШНК с применением основных показателей по прочим затратам подрядчика, транспортным расходам, согласованным на этапе проведения закупки.
- Стоимость материальных ресурсов и оборудования, использованных в сметных расчетах, определяется на основе действующего на период выполнения работ каталога «Qurilishmateriallari Narxi» Минстроя РУз, далее Каталог.
- В случаях, когда стоимость материалов, применяемых при строительстве отличается от стоимости в Каталоге, Исполнитель должен подтвердить ее соответствующими накладными и счет фактурами.




Ценообразование работ по демонтажу:

- Для авансирования работ применяется процент от стоимости по демонтажу соответствующего объекта по ценам, утвержденным в результате закупки.
- Расчет за выполненные работы производится по факту их выполнения на основании Акта выполненных работ, подписанных обеими сторонами.

Любые дополнительные работы, возникающие в процессе выполнения работ, не учтенные в проекте и смете, а также любые отклонения от проекта должны быть предварительно письменно согласованы с заказчиком. Не согласованные работы и дополнительные объемы работ оплачиваться не будут.

Все работы принимаются по объектно, только после выполнения всего комплекса работ, перечисленного в Заказе для данного конкретного объекта. Частичное закрытие работ по объекту возможно только в случаях отказа от реализации со стороны Заказчика, при этом Исполнитель должен передать Заказчику, а Заказчик оплатить материалы и документы по уже выполненным работам.

Участник должен предоставить заполненные расчетные показатели согласно Приложениям №7, №8, №9 которые будут использованы при заключении договора.

		
Расчетный показатель по изгс	Расчетный показатель по вып.	Величина прочих затрат
Приложение №7	Приложение №8	Приложение №9

При нарушении сроков исполнения Заказа Заказчик имеет право требовать от Исполнителя уплаты пени в размере 0,5% стоимости Заказа за каждый день просрочки, но не более 30% от стоимости Заказа, при этом если величина нарушения сроков исполнения Заказов превышает 60 дней, это считается необоснованным отказом от исполнения Заказа со стороны Исполнителя.

При необоснованном отказе исполнения Заказа, Заказчик имеет право требовать от Подрядчика уплаты штрафа в размере 100% стоимости Заказа.

При не обоснованном отказе от исполнения договора Заказчик имеет право требовать от Исполнителя уплаты штрафа в размере 10% стоимости Договора.

## 16. Перечень принятых сокращений

№	Сокращение	Расшифровка сокращения
1	ТЗ	Техническое задание
2	АМС	Антенно-мачтовое сооружение
3	КМ	Том «Конструкции металлические»
4	КМД	Том «Конструкции металлические деталеровочные»
5	КЖ	Том «Конструкции железобетонные»
6	СМР	Строительно-монтажные работы
7	ПСД	Проектно-сметная документация
8	ПУЭ	Правила устройства электроустановок
9	ПТБ	Правила техники безопасности
10	ППБ	Правила пожарной безопасности
11	СНиП	Строительные нормы и правила
12	СанПин	Санитарные нормы и правила
13	ГОСТ	Государственный стандарт
14	СПРС	Сотовая подвижная радио связь

## 17. Матрица ответственности сторон при исполнении Договора

Описание действия	Исполнитель	Заказчик
-------------------	-------------	----------

Выпуск Заказа		R
Принятие Заказа	R	
Предоставление необходимой документации для исполнения Заказа.	I	R
Предоставление примеров (рабочих проектов) планируемых металлоконструкций.	I	R
Координация и организация поддержки с другими Поставщиками, где это необходимо.	R	R
Предоставление информации об объектах существующей сети Заказчика (по необходимости)	I	R
Проведение предварительного согласования проектно-сметной документации с заказчиком		R
Предоставление рабочей документации объекта		R
Предоставление сметной документации объекта		R
Предоставление доступа к сайту и необходимой для этого документации.	R	R
Проведение инспекции сайта в соответствии с выпущенным заказом	R	R
Выполнение СМР на объектах сети ООО «UMS».	R	I
Изготовление металлоконструкций	R	I
Проведение необходимых согласований при проведениях работ со всеми заинтересованными лицами	R	R
Приемка законченного строительством объекта	I	R
Предоставление необходимых документов, актов и сертификатов при сдаче объекта	R	I

Условные обозначения матрицы ответственности:

<b>R</b>	R (от англ. Responsible) – непосредственный исполнитель;
<b>A</b>	A (от англ. Assist) – ответственное лицо, которое оказывает содействие при выполнении задачи;
<b>C</b>	C (от англ. Consulted) – консультант (специалист либо эксперт в предметной области, к чьей помощи прибегает ответственное лицо до принятия конкретных решений);
<b>I</b>	I (от англ. Informed) – наблюдатель, информируемое лицо (лицо, которое надлежит уведомлять о ходе (либо результатах) выполнения задачи)

## 18. Перечень приложений.

№ п/п	Наименование приложения
1	Приложение №1. «Таблица соответствия».
2	Приложение №2. «ТРЕБОВАНИЯ к изготовлению и установке антенных опор (АО) и других металлоконструкций».
3	Приложение №3 Полный перечень документов для сдачи работ по изготовлению металлоконструкций.
4	Приложение №4. Образцы документов для сдачи работ по изготовлению металлоконструкций.
5	Приложение №5. Перечень и образцы документов для сдачи работ по СМР.
6	Приложение №6.

6.1	01-01-КМ Пример рабочего проекта марки «КМ», на 24,0 м призматическую опору. Сметная документация.
6.2	01-01-КЖ Пример рабочего проекта марки «КЖ», на 24,0 м призматическую опору. Сметная документация.
6.3	03-01-КМ Пример рабочего проекта марки «КМ», на 27,0 м четырехгранную мачту. Сметная документация.
6.4	04-01-КМ Пример рабочего проекта марки «КМ», на 30,0 м мачту. Сметная документация.
6.5	04-01-КМ Пример рабочего проекта марки «КМ», на 36,0 м мачту. Сметная документация.
7	Приложение №7. Расчетный показатель по изготовлению металлоконструкций.
8	Приложение №8. Расчетный показатель по выполнению демонтажа.
9	Приложение №9. Величина прочих затрат.

Разработано:



Незамов С.М.

Согласовано:



Цай В.Ю.

Согласовано:



Салиев Н.Ш.

**ТРЕБОВАНИЯ**  
**к изготовлению и установке антенных опор (АО)**  
**и других металлоконструкций**

**1. ФУНДАМЕНТЫ**

1.1. Все материалы и оборудование, используемые при строительстве фундаментов АО должны иметь сертификаты и соответствовать требованиям ГОСТ.

1.2. Работы по строительству фундаментов АО должны быть оформлены соответствующими актами, а квалификация персонала подтверждена соответствующими удостоверениями.

1.3. Предельное отклонение выступающей части фундамента от вертикали и горизонтали не должно превышать 20 мм (СНиП 3.03.01-87) на всю высоту и длину каждого конструктивного элемента.

1.4. Фундамент не должен иметь выступающей арматуры, сколов, раковин, трещин.

1.5. Предельные отклонения опорных плит по высоте должны быть не более 5 мм. Контроль выполняется инструментально с использованием нивелира и оформляется исполнительной схемой.

1.6. Гидроизоляция фундамента должна быть выполнена путем покрытия скрытой части фундамента двумя слоями битума. При необходимости, для проверки качества гидроизоляции допускается вскрытие защитного слоя антикоррозийного покрытия с последующим его восстановлением.

1.7. Шпильки анкерных деталей фундаментов АО не должны иметь деформации.

1.8. Якоря и анкера опоры должны быть установлены в соответствии с Рабочей документацией.

1.9. Для опор на земле при высоком уровне грунтовых вод верхняя часть якорей, выполненных в виде железобетонных ящиков, погруженных на небольшую глубину и заполненных местным грунтом, должна иметь асфальто-гудронное покрытие верха якорей.

1.10. При установке опор на кровле зданий конструкция фундаментов должна обеспечивать их крепление с наименьшим разрушением плит покрытия и полное восстановление герметизации кровли в местах ее вскрытия и повреждения во время установки, а для шиферных крыш еще и в местах выхода анкеров и ствола опоры через шиферное покрытие.

**Основная проверка соблюдения технологического процесса устройства фундаментов осуществляется в процессе изготовления фундаментов и ведения за процессом изготовления технического надзора.**

**2. АНТЕННЫЕ ОПОРЫ**

Все материалы и оборудование, используемые при изготовлении и монтаже металлоконструкций АО, должны иметь сертификаты и соответствовать требованиям ГОСТ.

Работы по монтажу металлоконструкций АО должны быть оформлены соответствующими актами, а квалификация персонала подтверждена соответствующими удостоверениями.

Предприятие-изготовитель разрабатывает производственно-техническую (конструкторскую, технологическую, транспортно-монтажную) документацию на изготовление и поставку металлоконструкций. Она включает чертежи КМД, технологию изготовления металлоконструкций АО и схему укладки на транспортные средства.

**2.1. КОНСТРУКТИВНЫЕ ТРЕБОВАНИЯ И ТРЕБОВАНИЯ К УСТАНОВКЕ**

2.1.1. Высота устанавливаемой опоры должна соответствовать Техническому заданию и Рабочей документации на объект.

2.1.2. В конструкцию опоры должны быть включены все необходимые площадки, лестницы и другие элементы, необходимые для установки антенного оборудования и последующего его обслуживания.

2.1.3. Место установки должно соответствовать Техническому заданию. В конструкцию должны входить все необходимые хомуты или иные изделия, позволяющие обеспечить как фиксацию, так и изменение угла поворота трубостоек.

2.1.4. Для антенн РРЛ диаметром 1,2м и выше должны быть предусмотрены металлоконструкции для крепления фиксирующих (юстировочных) штанг.

**2.1.5. Вдоль ствола опоры должны быть конструкции для крепления к ним фидеров и кабелей. Расстояние между ними в вертикальной плоскости 80см.**

2.1.6. При установке опор на шиферных кровлях в конструкции опоры должны быть предусмотрены гильзы для последующей укладки в них фидеров и кабелей. Гильзы должны быть расположены на той грани опоры, где будет устанавливаться горизонтальный кабельрост для укладки фидера.

2.1.7. Конструкция гильз должна предусматривать возможность их герметизации при отсутствии и наличии в них фидеров. До укладки фидеров все отверстия гильз должны быть заглушены.

2.1.8. Края гильз должны быть обработаны, не иметь острых и рваных краев для избежания повреждения фидера при его укладке и предотвращения травм обслуживающего персонала.

2.1.9. Гильзы должны быть установлены таким образом, чтобы конек крыши был в середине длины гильз. Общая длина гильзы должна быть не менее 60см.

**2.1.10. После установки опоры герметизация крыши в местах выхода через нее ствола и анкеров должна быть полностью восстановлена.**

2.1.11. На всех АО должны быть предусмотрены 6 шин заземления (ГЗШ), выполненные из нержавеющей стали толщиной не менее 3мм для заземления фидеров и наружных блоков. ГЗШ должны иметь размеры 180х60мм. Форма ГЗШ должна быть П-образной. Глубина изгиба П-образной шины должна быть на 1-2мм больше, чем головка болта. ГЗШ должна иметь 12 отверстий диаметром 9мм, расположенных в 2 ряда (по 6 в каждом ряду) на расстоянии 3см друг от друга в середине ГЗШ. **ГЗШ не должна быть окрашена!** В отверстия должны быть вставлены болты М8 длиной 3см из нержавеющей стали, после чего ГЗШ должна быть приварена к конструкции опоры. Каждый болт должен быть укомплектован тремя шайбами (две обычные и одна гроверная) и гайкой. Каждая ГЗШ должна быть отмечена знаком «заземление».

2.1.12. Места установки ГЗШ должны быть следующими:

- 2шт. устанавливаются на одном уровне непосредственно под верхней антенной площадкой (по одной с каждой стороны фидерной трассы)
- 2шт. устанавливаются в непосредственной близости от места перехода с вертикальной трассы фидера на горизонтальную (по одной с каждой стороны фидерной трассы)
- 2шт. устанавливаются на кабельросте в конце горизонтального участка фидерной трассы (по одной с каждой стороны кабельроста)

2.1.13. Для обеспечения требований по световой маркировке АО в ее конструкции должны быть предусмотрены соответствующие крепления для фонарей СОМ.

2.1.14. Для обеспечения молниезащиты опоры в ее конструкции должен быть предусмотрен молниеприемник, а на площадке строительства – соответствующий контур заземления.

## **2.2. МЕТАЛЛОКОНСТРУКЦИИ**

2.2.1. Металлоконструкции АО не должны иметь изгибов, деформаций и нарушений целостности.

2.2.2. Качество стали, используемой для изготовления антенной опоры, должно соответствовать требованиям Рабочей документации и удостоверяться соответствующим сертификатом. Конструкции должны быть изготовлены с точностью, исключаяющей какие-либо силовые операции при их контрольной сборке на заводе и при монтаже. Стягивание, распор, изгиб, удар и другие силовые воздействия, приводящие к созданию в конструкциях напряженно-деформированного состояния, наклепа, трещин (или предпосылок трещин) должны быть полностью исключены.

2.2.3. У металлоконструкций АО не должны отсутствовать раскосы или другие элементы (площадки).

2.2.4. В элементах металлоконструкций не должно быть трещин.

2.2.5. Элементы металлоконструкций должны быть выполнены с соблюдением требований эксплуатационной безопасности и охраны труда, т.е. не допускается: разрывы тетивы, отсутствие части ступеней, дуг ограждения, нижнего люка лестниц и т.п..

2.2.6. Элементы лестничных пролетов и металлоконструкций, находящихся в зоне площадок (переходных и обслуживания), не должны иметь острых выступающих частей, способных нанести травму при эксплуатации.

2.2.7. Люк на нижней переходной площадке должен быть оборудован закрывающейся крышкой.

2.2.8. Крышка должна откидываться, проходя мертвую точку, и надежно фиксироваться в открытом положении или иметь запор-фиксатор. Кроме того, на крышке люка должны быть предусмотрены петли для навеса замка.

2.2.9. Все сварные швы должны соответствовать требованиям КМК 3.03.01-98 «Несущие и ограждающие конструкции» Утверждены Госкомархитектстроем РУз от 04.03.98 №21. Недопустимо наличие прожогов металла, непроваров. Сварные швы, как правило, должны быть выполнены в заводских условиях. В случае, если сварные работы выполнялись на месте строительства, то швы должны быть ровными, с размерами катетов, определенных Рабочей документацией, обработаны, очищены от шлака и окалины, загрунтованы и окрашены.

2.2.10. Все устанавливаемые трубостойки должны быть на отметках, определенных Техническим заданием и Рабочей документацией, иметь целостность конструкции, хорошо окрашены, с необходимыми хомутами для фиксации и изменения их угла поворота.

### 2.3. БОЛТОВЫЕ СОЕДИНЕНИЯ

2.3.1. Плотность стяжки элементов металлоконструкций должна проверяться щупом толщиной 0,3мм.

2.3.2. Головки и гайки болтов должны после затяжки плотно (без зазоров) соприкасаться с плоскостями шайб или элементов металлоконструкций, а стержень болта выступать из гайки не менее чем на 3мм.

2.3.3. Решения по предупреждению самоотвинчивания гаек – постановка пружинной шайбы или контргайки – указываются в рабочих чертежах. В случае, если разделом марки КМ (чертежами КМД) определено применение пружинной шайбы, то порядок сборки болтового соединения предусматривает постановку плоской шайбы под головку болта, пружинная шайба устанавливается под гайку. В случае, если разделом марки КМ (чертежами КМД) определено применение контргайки, то плоская шайба устанавливается под головку и под гайку болта.

#### 2.3.4. Запрещается:

1. совместная установка пружинной и плоской шайбы под гайку болта;
2. установка под гайку болта более двух плоских шайб;
3. стопорение гаек путем забивки резьбы болта или приварки их к стержню болта КМК 3.03.01-98.

2.3.5. Метизы должны иметь защитное антикоррозийное покрытие. Болтовые крепежные изделия должны быть защищены от коррозии термодиффузионным цинковым покрытием. **Неоцинкованные метизы обязательно должны иметь ЛКП.**

2.3.6. Маркировка поставленных болтов должна быть выполнена по ГОСТ 1759.0-87, ГОСТ 22356-77 и соответствовать Рабочей документации. Крепежные изделия должны иметь сертификат завода-изготовителя с указанием класса прочности, вида металлизированного покрытия и его толщины. На головках болтов должно стоять клеймо завода-изготовителя и обозначение класса прочности.

Например:      пример клейма для обычных болтов

**8.8**

                  пример клейма для высокопрочных болтов

**40ХЛ 110,**

где:    40ХЛ – марка стали, климатическое исполнение;

          110 – значение наименьшего временного сопротивления (110 кгс/кв мм).

**Запрещается применение болтов, не имеющих клейма предприятия-изготовителя и маркировки, обозначающей класс прочности.**

2.3.7. Фланцевые соединения должны обеспечивать плотное соприкосновение плоскостей смежных фланцев. В стянутом болтами фланцевом стыке щуп толщиной 0,3мм не должен доходить до наружного диаметра трубы пояса на 20мм по всему периметру, а местный зазор у наружной кромки по окружности фланцев двух смежных секций не должен превышать 3мм. Все соприкасающиеся поверхности фланцев должны обеспечивать электрические контакты системы молниезащиты башни КМК 3.03.01-98.

2.3.8. Отверстия стягиваемых конструкций должны совпадать (отсутствие перекоса болтов).

## 2.4. ЛЕСТНИЦЫ И ПЛОЩАДКИ (ДЛЯ БАШЕН)

2.4.1. Площадки для обслуживания антенн должны обеспечивать доступ к размещенным на них антеннам.

2.4.2. Все площадки должны иметь элементы ограждения на высоте **0,1м; 0,5м; 1,1м** от настила площадки.

2.4.3. Размеры переходных площадок должны быть **не менее 0,5х0,5м**. В случае, когда настилы площадок изготовлены из просечно-вытяжной стали и образуют контур люка при выходе на площадки, края настила обрамляются металлическим уголком, чтобы не допустить нанесение травм обслуживающему персоналу.

2.4.4. Длина пролета лестниц без площадки для отдыха должна составлять не более 10м.

2.4.5. Лестницы должны располагаться в шахматном порядке. Допускается конструкция прямой лестницы с устройством закрывающихся люков (через каждые 10 м) возле площадок для отдыха (обслуживания).

2.4.6. Ширина ступеней лестниц должна быть не менее 45см.

Расстояние между ступенями лестниц должно составлять не более 35см.

Ступени должны быть изготовлены из круглой стали  $d=20\text{мм}$ .

2.4.7. Вертикальные лестницы при высоте более 5м должны иметь, начиная с высоты 3м, ограждения в виде дуг. Дуги должны быть расположены на расстоянии не более 0,8м друг от друга и соединяться между собой не менее чем тремя продольными стержнями из круглой или полосовой стали.

2.4.8. При устройстве ограждения лестниц в виде дуг, расстояние от лестницы до дуги должно быть 0,7- 0,8м при радиусе дуги 0,3-0,4м.

2.4.9. При высоте пролета лестниц более 10м должны быть устроены площадки для отдыха через каждые 6-8м. В отдельных случаях при длине пролета 10-20м устанавливаются два направляющих, параллельных тетиве лестницы прутка диаметром 20мм для поочередного закрепления карабинов предохранительного пояса. Закрепление прутков должно производиться не более чем через 4м в шахматном порядке в соответствии с ОСТ 45.27-84 «Система стандартов безопасности труда. Металлические мачты и башни радиопредприятий. Общие требования безопасности»

## 2.5. ТРОСА, ОТТЯЖКИ, КОУШИ, БАНДАЖИ

2.5.1. Тип и диаметр применяемого троса для оттяжек должен соответствовать проекту. Для АО преимущественно должен применяться оцинкованный трос. При невозможности реализации такого решения любое другое должно быть предварительно согласовано с Заказчиком. В этом случае применяемый трос обязательно должен иметь смазку. Гарантия на смазку троса должна быть не менее 5 лет.

2.5.2. Натяжение тросов должно проверяться с помощью динамометра и иметь значение в соответствии с проектом. Перед установкой трос обязательно должен быть предварительно вытянут на 1/3 проектного натяжения оттяжек.

2.5.3. Запас троса на каждой оттяжке со стороны стяжной муфты должен быть не менее 1.5м

2.5.4. Углы установки оттяжек мачты должны соответствовать значениям, указанным в Рабочей документации (не менее 30° к стволу мачты).

2.5.5. Количество зажимов на каждой стороне оттяжки должно быть не менее 3х. Расстояние между зажимами 50-80см. Зажимы должны быть капитально затянуты, чтобы не допускать вытягивания троса из зажима. Все металлоконструкции зажимов должны иметь антикоррозийное покрытие.

2.5.6. Все оттяжки в местах изгиба и трения должны быть уложены через коуши. Коуши должны быть выполнены в заводских условиях из нержавеющей стали, обеспечивающего прочность от перетирания не менее чем на 5 лет.

2.5.7. Стяжные муфты и натяжные приспособления должны быть установлены на каждую оттяжку. Регулировочная часть стяжной муфты должна быть 30-40см. После окончания работ по регулировке оттяжек регулировочная часть должна быть использована не более чем на половину своей длины. Все элементы стяжной муфты и натяжных приспособлений должны иметь



антикоррозийное покрытие. Резьбовые части должны быть смазаны. Применяемые материалы для защиты от коррозии и смазки должны быть рассчитаны на период последующей эксплуатации без восстановления не менее 5 лет.

## **2.6. ЛАКОКРАСОЧНОЕ ПОКРЫТИЕ**

2.6.1. Система защиты металлоконструкций от коррозии должна быть выполнена в соответствии со СНиП 2.03.11-85 “Защита строительных конструкций от коррозии”. Особое внимание должно уделяться качеству подготовки поверхности, подлежащей антикоррозийной защите (удаление заусенцев, сварочных брызг, остатков флюса, полная зачистка сварных швов, скругление острых кромок, удаление загрязнений и обезжиривание поверхности уайт-спиритом, удаление прокатной окалины и ржавчины пескоструйным (дробеструйным) способом до 2-й степени очистки по ГОСТ 9.402-80). Покраска металлоконструкций выполняется только по предварительно огрунтованной поверхности в заводских условиях. В процессе транспортировки, укрупнительной сборки секций, а также монтажа опоры может происходить повреждение ЛКП. По окончании монтажных работ, участки повреждений должны быть подготовлены, на них должно быть нанесено грунтовочное покрытие и ЛКП того же качества, что и остальные конструкции.

2.6.2. На применяемые для покраски материалы должен быть сертификат качества. Покраска опоры должна быть выполнена горизонтальными чередующимися по цвету полосами красного и белого цветов шириной 0,5-6,0м на всю высоту. Верхняя часть опоры должна быть красной. Гарантия на ЛКП, в т.ч. на ее цвет, должна быть не менее 5 лет.

2.6.3. Толщина ЛКП должна быть не менее 200мкм

## **2.7. ГЕОДЕЗИЯ И ВЕРТИКАЛЬНОСТЬ СТВОЛА АО**

Проверка высоты и вертикальности ствола АО проводится теодолитом.

Отклонение от вертикали не должно превышать **0,001** от высоты опоры для башни связи, **0,0007** от высоты опоры для мачты и **0,0025** от высоты опоры для столба (КМК 3.03.01-98). Высота АО должна соответствовать требованиям Рабочей документации.

## **3. ДНЕВНАЯ МАРКИРОВКА, МОЛНИЕЗАЩИТА И ЗАЗЕМЛЕНИЕ АНТЕННОЙ ОПОРЫ**

Все материалы и оборудование, используемые при выполнении дневной маркировки, молниезащиты и заземления АО, должны иметь сертификаты и соответствовать требованиям ГОСТ.

Работы по выполнению дневной маркировки, молниезащиты и заземления АО должны быть оформлены соответствующими актами.

### **3.1. ДНЕВНАЯ МАРКИРОВКА**

3.1.1. Дневная маркировка АО выполняется горизонтальными чередующимися по цвету полосами красного и белого цветов шириной 0,5-6,0м на всю высоту.

3.1.2. Дневная маркировка АО должна отчетливо выделяться на фоне местности, быть видной со всех направлений и иметь два резко отличающихся друг от друга маркировочных цвета: красный и белый. Цвет краски определяется по каталогу цветов RAL -7 (3020, 3024-красный, 9010, 9016-белый).

3.1.3. Ширина чередующихся по цвету полос должна составлять 0,5–6,0м. Полосы должны быть равны по ширине. Ширина отдельных полос может отличаться от ширины основных полос до  $\pm 20\%$ . При окраске металлоконструкций АО в заводских условиях допускается посекционная покраска.

3.1.4. Маркировка должна быть нанесена сверху до основания чередующимися по цвету полосами.

3.1.5. Число чередующихся полос должно быть не менее трех.

3.1.6. Верхняя и нижняя крайние полосы дневной маркировки должны быть окрашены в красный цвет.

### **3.2. МОЛНИЕЗАЩИТА И ЗАЗЕМЛЕНИЕ**

3.2.1. Молниеприемники должны иметь высоту не менее 1,5м, изготавливаться из угловой стали 50x50x4 или круглой стали диаметром 16-25мм, устанавливаться на верхней секции АО и крепиться в наивысшей точке к каждому из поясов. Верхний конец молниеприемника должен быть заострен.

3.2.2. Между металлоконструкциями и элементами рабочих площадок АО, на которых размещается антенное оборудование и электрооборудование, должен быть электрический контакт с контуром заземления.

3.2.3. Перемычки должны быть приварены и окрашены при монтаже в соответствии с Рабочей документацией.

3.2.4. Перемычки должны быть установлены на фланцевых соединениях между секциями АО (если наличие перемычек предусмотрено Рабочей документацией)

3.2.5. Перемычки должны быть установлены для связи настилов площадок (или несущих швеллеров под площадки) с фасонками крепления элементов решетки;

3.2.6. Перемычки должны быть установлены для связи настилов площадок (или несущих швеллеров под площадки) между собой.

3.2.7. Заземление АО должно выполняться путем соединения её опорной части с контуром заземления, обеспечивающим сопротивление не более 20 Ом. При организации совмещенного контура заземления (молниезащита и технология) его сопротивление должно быть не более 4 Ом. Контур должен быть выполнен из требуемого количества заземлителей, в качестве которых рекомендуется стальной уголок 63x63x6мм. Соединение заземлителей между собой должно производиться заземляющей стальной шиной 40x4мм. Заземляющая шина должна быть приварена к АО после ее монтажа. Приварка должна производиться внахлест.

3.2.8. При совмещенном контуре заземления точка подключения молниезащиты и точка подключения технологии должны быть отделены между собой в контуре не менее чем двумя вертикальными электродами. Идеальный вариант подключения – на противоположные стороны контура.

3.2.9. Спуски шин заземления от АО и аппаратной к контуру должны быть разнесены между собой на расстояние не менее 1 м.

3.2.10. Каждый анкер АО мачтового типа должен быть соединен к основной шине в месте соединения ее с опорной частью ствола мачты. Идеальный вариант соединения – «звезда», т.е. от центра к каждому анкеру.

3.2.11. Все открытые участки шин и ответвлений должны иметь антикоррозийную защиту и выкрашены в черный цвет.

3.2.12. При установке АО мачтового типа на земле заземление анкеров должно быть предусмотрено при выполнении их фундаментов, а заземление ствола – при выполнении центрального (опорного) фундамента.

3.2.13. Одновременно с этим для опор, расположенных на земле, при выполнении их фундаментов на площадке должны быть выполнены работы по организации **технологического контура заземления**. Очаг контура должен быть выполнен в предусмотренном проекте месте, которое исключает частое хождение людей. Контур не должен быть замкнутым. Вертикальные электроды должны быть углублены на 80 см относительно уровня земли. Соединение вертикальных электродов должно быть выполнено стальной полосой 40x4мм. Сопротивление готового контура должно быть не более 4 Ом.

3.2.14. Все земельные работы по выполнению фундаментов и контура заземления на площадке должны быть оформлены актом скрытых работ.

#### **4. ОГРАЖДЕНИЕ АНТЕННОЙ ОПОРЫ И ПЛАНИРОВКА ТЕРРИТОРИИ ПЛОЩАДКИ**

Площадка под АО должна иметь ограждение. Монтаж ограждения АО и планировка площадки должны производиться в соответствии с Рабочей документацией. Планировка и благоустройство территории должна выполняться в соответствии со КМК 3.01.05-99 Правила производства и приемки работ. Благоустройство территорий. Утверждены Госкомархитектстроем РУз от 26.03.99 №21.

##### **4.1. ТРЕБОВАНИЯ К ОГРАЖДЕНИЮ**

- 4.1.1. Длина сторон ограждения АО должна соответствовать указанным в Рабочей документации размерам.
- 4.1.2. Высота ограждения должна быть не менее 1,8м.
- 4.1.3. Расстояние от фундамента АО до ограждения должно быть не менее 1м.
- 4.1.4. Нижний край ограждения должен располагаться на расстоянии не более 100мм от уровня спланированной поверхности площадки, но не соприкасаться с землей.
- 4.1.5. Конструкция ограждения должна соответствовать Рабочей документации и должна быть согласована с Заказчиком до начала производства работ.
- 4.1.6. Верхние торцы опорных столбов ограждения должны иметь заглушки из листовой стали, приваренные сплошным швом.
- 4.1.7. Сварные соединения (заводские и монтажные) должны быть проверены в объеме 100 % с проверкой геометрических размеров и формы швов, состояния околошовных зон в местах контакта швов с поверхностями свариваемых элементов. Сварные швы должны быть обработаны, очищены от шлака и окалины, огрунтованы, окрашены и не иметь прожогов металла, непроваров.
- 4.1.8. Секции ограждения АО должны быть установлены вертикально с соблюдением прямолинейности.
- 4.1.9. Столбы ограждения должны быть погружены в грунт на глубину не менее 1м и забетонированы на всю глубину погружения..
- 4.1.10. Кронштейны должны иметь диаметр не менее 16мм и длину не менее 400мм.
- 4.1.11. Кронштейны должны быть приварены к секциям ограждения с шагом не менее 1,5м по всему периметру с наклоном наружу площадки на 45-60° от уровня горизонта или вертикально.
- 4.1.12. Оцинкованная колючая проволока должна быть закреплена по верхнему краю ограждения в два или три ряда.
- 4.1.13. Колючая проволока должна быть надежно прикреплена к кронштейнам и не иметь провисаний. Нижняя нить проволоки должна располагаться в 150мм от верхнего края ограждения. Расстояние между нитями не должно превышать 150мм. Допустимо натяжение 3-х рядов колючей проволоки. В таком случае расстояние между нитями может уменьшаться, а длина кронштейнов увеличиваться
- 4.1.14. Калитка должна открываться наружу площадки, смонтирована на правых петлях и запирается на висячий замок. Ширина калитки должна быть не менее 1000мм.
- 4.1.15. Высота порога калитки должна быть 25-30см от уровня спланированной территории.
- 4.1.16. ЛКП ограждения должно быть выполнено эпоксифирной или пентафталевой эмалью серого или коричневого (красного) цвета в 2-3 слоя, нанесено на грунтовку и не иметь царапин и потертостей.

## **4.2. ПЛАНИРОВКА И БЛАГОУСТРОЙСТВО ТЕРРИТОРИИ ПЛОЩАДКИ**

- 4.2.1. Уклоны от центра площадки к ее краям должны составлять не менее 3%.
- 4.2.2. Для оттока атмосферных и талых вод, при необходимости, допускается устройство водоотводных канавок. Канавки должны быть расположены на расстоянии не более 3м одна от другой и нарезаны по уклону или под углом 30-60° к направлению уклона. Отвод воды по канавкам должен производиться за 3м от границ площадки. Уклон канавок должен повторять уклон засыпаемой поверхности или быть не менее 2%.
- 4.2.3. Площадка не должна иметь просадок.
- 4.2.4. Для предотвращения размыва или осыпания планировки площадки, размещенной в насыпи высотой более 0,5м, откосы должны быть укреплены дерном или иными средствами.
- 4.2.5. По требованию Заказчика на площадке должна быть выполнена подсыпка. Подсыпка должна быть из щебня гранитных (допускается использование известковых пород, гальки) пород фракцией 20-40мм. Толщина слоя щебня должна быть не менее 10см. Планировка площадки щебнем должна осуществляться на песчаную подушку толщиной не менее 10см. Распределение щебня и песка должно быть выполнено только от высших отметок к низшим.
- 4.2.6. Территория должна быть очищена от строительного и прочего мусора и приведена в должный порядок, при необходимости проведена рекультивация.

## **5. ТРЕБОВАНИЯ К РЕМОНТУ КРОВЕЛЬ**

Наиболее распространенные типы кровель, требующие проведения ремонтных работ, условно делятся на три категории:

1. Мягкая (рулонная) кровля – 2-ух слойный рубероид или наплавляемые материалы изол/фальгоизол
2. Кровля из штучных асбестоцементных листов – ровный или волнистый шифер
3. Металлическая кровля – листовая сталь, ровные оцинкованные листы, профнастил

До начала работ на кровле все технические решения, виды выполняемых работ и стоимость используемых материалов должны быть согласованы с Заказчиком и оформлены дефектным актом. При отсутствии согласованных с Заказчиком технических решений проведение работ на объекте НЕ допускается!

Скрытые работы должны быть предъявлены Заказчику и оформлены актом скрытых работ. По окончании работ Заказчику должна быть предоставлена исполнительная схема ремонта кровли с указанием фактической площади ремонта.

Для закрытия работ Исполнитель в обязательном порядке должен представить Заказчику фотоотчет, который должен содержать фотографии, отражающие состояние кровли до начала ремонта, все скрытые работы, промежуточные фотографии процесса работы, итоговое состояние кровли. Фотографии должны быть отсортированы по датам съемки и наименованиям объектов.

Все технические решения должны быть выполнены с учетом настоящих требований. Любые отклонения от требований должны быть согласованы с Заказчиком. Приемка объекта будет производиться на соответствие данным требованиям, КМК 2.03.10-95(СНиП), ГОСТ 30547-97.

На кровле после окончания ремонтных работ должна быть проведена уборка. Мусор, инструменты и материалы должны быть убраны с кровли и прилегающей территории.

#### **5.1. Требования к ремонту мягкой (рулонной) кровли**

5.1.1. Рубероид и другие рулонные кровельные материалы, имеющие на поверхности тальковую посыпку, перед наклейкой должны быть очищены от нее.

5.1.2. Полотнища рулонных материалов должны раскатываться и наклеиваться на основную плоскость покрытия при уклоне менее 15% перпендикулярно, а при более 15% - параллельно направлению стока воды.

5.1.3. Перекрестная наклейка отдельных слоев рулонного ковра не допускается.

5.1.4. При уклонах скатной кровли более 2,5% величина нахлестки полотнищ по их ширине должна составлять в нижних слоях 70 мм, в верхнем – 100 мм.

5.1.5. При уклонах плоской кровли менее 2,5% величина нахлестки полотнищ во всех слоях должна составлять не менее 100 мм.

5.1.6. Примыкания к вертикальным поверхностям должны выполняться по проекту. При этом полотнища должны подниматься на вертикальную стенку, на высоту не менее 200 мм.

5.1.7. Материалы, применяемые для крыш и кровель должны отвечать требованиям государственных и отраслевых стандартов, технических условий, санитарно-гигиеническим и экологическим нормам, либо, при отсутствии таковых, требованиям технической документации на эти материалы, согласованной в установленном порядке Госкомархитектстроём.

5.1.8. В кровлях с уклоном 2,5% и более на участках ендов следует предусматривать усиление основного водоизоляционного ковра двумя слоями рулонных битуминозных кровельных материалов (при рулонных кровлях), или двумя мастичными слоями, армированными стекломатериалами (при мастичных кровлях), или одним слоем эластичных материалов (при кровлях из эластичных материалов), которые должны быть заведены на поверхность ската (от линии перегиба) не менее чем на 750 мм.

5.1.9. В ендовах кровель с уклоном 10% и более, выполняемых из битуминозных рулонных материалов, необходимо предусматривать устройство защитного слоя по ширине усиления основного водоизоляционного ковра.

5.1.10. В кровлях с уклоном 2,5% и более конек должен быть усилен на ширину 250 мм с каждой стороны одним слоем рулонного кровельного материала (при рулонных кровлях) или одним мастичным слоем, армированным стеклохолстом или стеклосеткой (при мастичных кровлях).

5.1.11. Слои основного водоизоляционного ковра в рулонных кровлях из битуминозных материалов в местах примыканий кровель к стенам, шахтам, фонарям и деформационным швам

должны быть усилены тремя слоями рулонных кровельных материалов (верхний слой должен иметь крупнозернистую посыпку), а в кровлях из эластомерных материалов - одним слоем эластомерного материала.

5.1.12. Для наклейки слоев дополнительного водоизоляционного ковра в кровлях из битуминозных материалов следует предусматривать применение мастик с повышенной теплостойкостью.

5.1.13. Слои водоизоляционного ковра при высоте стен до 250 мм должны быть заведены на их верхнюю грань. При большей высоте слои водоизоляционного ковра следует закрепить к вертикальным поверхностям.

5.1.14. Верхний край дополнительного водоизоляционного ковра должен быть закреплен и защищен от затекания атмосферных осадков защитным фартуком из оцинкованной кровельной стали или парапетными плитами.

5.1.15. Необходимо предусмотреть водонепроницаемое соединение защитных фартуков между собой и заполнение швов между парапетными плитами герметизирующими мастиками.

5.1.16. При наружном водоотводе карнизные участки рулонных и мастичных кровель из битуминозных материалов на ширину 400 мм должны быть усилены двумя слоями того же материала, что и основной водоизоляционный ковер. В кровлях из эластомерных материалов эти участки на такую же ширину должны быть усилены одним слоем такого же материала. На участках карнизов, выходящих за пределы наружных стен уклон кровли должен быть не меньше, чем на примыкающем к карнизу участке

Работы входящие в расценку:

01. Подготовка основания.

02. Приготовление полимер-битумной мастики.

03. Обмазочная изоляция полимер - битумной мастикой.

04. Разметка направления укладки материала.

05. Развертка рулона для разглаживания от складок.

06. Раскрой материала.

07. Наклейка рулонного материала путем подплавления битумно-полимерного вяжущего газопламенными горелками с последующим придавливанием к основанию.

08. Обработка швов.

#### **ШНК 12-01-021-01**

Первый слой подкладочный на мастике

Затраты труда рабочих-строителей чел-ч **75,07**

Затраты труда машинистов чел-ч **0,24**

3 МАШИНЫ И МЕХАНИЗМЫ

Автомобили бортовые, 5 т маш-ч **0,24**

Подъемники мачтовые маш-ч **0,37**

Котлы битумные до 400 л маш-ч **2,34**

Горелки газопламенные маш-ч **15,16**

4 МАТЕРИАЛЫ

Полимер - битумный рулонный материал (по проекту) кв.м **125**

Мастика полимер – битумная тн **0,25**

Пропан-бутан, смесь техническая кг **30**

#### **ШНК 12-01-021-03**

второй слой накрывочный на сухо

**Гарантия на кровельные материалы и работы из изол/фальгоизол – не менее 5ти лет.**

### **5.2. Требования к ремонту асбестоцементных и профнастильных кровель**

5.2.1. При производстве кровель из штучных материалов (асбестоцементных листов) необходимо контролировать, чтобы элементы деревянной обрешетки или настила были выполнены из древесины не ниже III сорта и прочно прикреплены к несущим конструкциям, а стыки этих элементов находились на стропильной ноге и располагались вразбежку.

5.2.2. Обрешетку следует устраивать с предварительной разметкой по шаблону в соответствии с длиной и количеством асбестоцементных листов. Наиболее широкие обрешетины необходимо располагать по осям опирания перекрывающих друг друга кровельных материалов, а также у конька и карниза. Нижняя карнизная обрешетина должна быть выше остальных на толщину кровельного элемента.

5.2.3. Проверять качество выполненной обрешетки, обратить внимание на прочность и жесткость ее, а также проконтролировать, чтобы расстояние деревянной обрешетки и стропил от дымовых труб при отсутствие специальной изоляции было не менее 130 мм.

5.2.4. При производстве кровли из асбестоцементных листов проследить за тем, чтобы вышележащие штучные элементы перекрывали нижележащие.

5.2.5. В покрытиях из асбестоцементных волнистых листов вышележащие листы должны перекрывать нижележащие на 120-140 мм, а смежные листы каждого ряда - укладываться с перекрытием на одну волну, а волнистые листы усиленного профиля-200 мм.

5.2.6. Конек и ребра крыши перекрываются штучными фасонными элементами или оцинкованной кровельной сталью с прокладкой рубероида. Места примыкания покрытий к вертикальным конструкциям защищают фартуками, а места примыкания к трубам - воротниками из оцинкованной стали. Напуск элементов покрытия на фартуке и воротники должен быть не менее 100 мм.

5.2.7. Ендовы, разжелобки и настенные желоба следует выполнять из оцинкованной кровельной стали.

5.2.8. Прикреплять волнистые листы к обрешетке следует оцинкованными гвоздями или шурупами, не менее трех штук на каждую сторону листа.

**Гарантия на кровельные материалы и работы должна быть не менее 5ти лет.**

### **5.3. Устройство обделок в местах примыкания кровли к радио и телеантеннам**

Состав работ входящей в расценку.

1. Очистка поверхности кровли.
2. Устройство бетонной подушки.
3. Оклеяка поверхности подушки мешковиной, пропитанной суриком.
4. Установка стальных гильз с зачеканкой зазоров смоляной паклей.
5. Покрытие поверхности рубероидом (**Фольгаизол**) на мастике.
6. Установка фартуков с креплением хомутами.

#### **58-23-1**

Установка стальной гильзы и фартука при обделке мест примыкания мягкой кровли

Затраты труда рабочих-строителей чел.-ч 8,83

Затраты труда машинистов чел.-ч 0,04

**МАШИНЫ И МЕХАНИЗМЫ** Установки для сварки ручной дуговой маш.-ч 0,5

Автомобили бортовые грузоподъемностью до 5 т маш.-ч 0,04

**МАТЕРИАЛЫ** Сталь листовая оцинкованная т 0,005

Мастика битумно-резиновая изоляционная т 0,06

Гильзы стальные с фланцамит 0,015

Ткань мешочная 10 кв.м 0,052

Бетон куб.м 0,032

Пластина резиновая рулонная вулканизованная из резиновой смеси ИРП-1173 кг 0,11

Рубероид (**Фольгаизол**) не более кв.м 17,25

Краски земляные масляные марки МА-0115: мумия, сурик железный т 0,001

Электроды Д 5 мм: Э42А т 0,0005

Пакля пропитанная кг 0,45.

## Реестр документов, передаваемых Заказчику

	Наименование документа	Отметка о наличии	Комментарий
1	<b>ОБЩИЕ</b>		
1.1	Копия удостоверения организации (Гувохнома)		
1.5	Описи удостоверений (дипломов) о квалификации сварщиков, производящих сварку конструкций при монтаже с указанием присвоенных им номеров клейма		
3	<b>АНТЕННЫЕ ОПОРЫ и металлоконструкции</b>		
3.2	Проект КМД, разработанный заводом-изготовителем		
3.3	Калькуляция на металлоизделия		
3.10	Сертификаты на весь материал (металл, краска и т.д.) и метизы		
3.11	Паспорта		
3.11.1	<i>На антенную опору (в комплекте)</i>		
3.12	Акт соответствия окраски (грунтовки) металлических конструкций согласно требованиям		
3.14	Журнал сварочных работ (для башен)		
3.18	Протоколы согласования отступлений от проекта, допущенных во время монтажа и согласования этих отступлений с проектной организацией		

ФОРМА АКТА НА ПРИЕМКУ ПОКРЫТИЯ  
МЕТАЛЛИЧЕСКИХ КОНСТРУКЦИЙ

АКТ № 11MS 0001

на приемку покрытия металлических конструкций

металлическая трубчатая лестница высотой H=24 метра  
(наименование металлических конструкций)

«08» иср 2016 г.

Мы, нижеподписавшиеся, Директор ООО «МашХим» К. Зябков  
Нач. ПТО Ф. Бахриджанов, молар М. Сиддиков

составили настоящий акт в том, что на металлические конструкции нанесено антикоррозионное покрытие

грунтовка ПФ-021, эмаль ПФ-115

Слой 1 - грунт, слой 2 - эмаль  
(характеристика покрытия по элементам конструкций)

2 слоя  
(количество слоев лакокрасочного материала, марка)

До проведения окрасочных работ металлические конструкции находились в эксплуатации

1 лет  
состояла из металлической конструкции и крепежа  
(состояние поверхности ~~конструкций~~, наличие, характер и степень коррозионных повреждений)

Поверхность была подготовлена

поверхность шлифована и очищена  
(способ подготовки поверхности)

Оценка качества антикоррозионного покрытия металлических конструкций показала, что

поверхность гладкая и без МК бледно-коричневая  
(внешний вид покрытия, цвет, толщина покрытия, адгезия, сплошность)

Обнаружены дефекты дефектов не имеется  
(наименование дефектов покрытия)

Дефекты исправлены \_\_\_\_\_  
(указать, каким образом)

Комиссия считает, что окрашенная поверхность металлических конструкций к эксплуатации

готова  
готова (с указанием времени ввода при положительном решении) / не готова

Подписи:



Директор К. Зябков  
Должности, ФИО, Подпись  
Нач. ПТО Ф. Бахриджанов  
молар М. Сиддиков



ЖУРНАЛ СВАРОЧНЫХ РАБОТ №01/1

Наименование организации, выполняющей работы

ООО "MASH XIM"

Наименование объекта строительства

металлической трубчатой призмы, высотой Н=24 метров

Должность, фамилия, инициалы и подпись лица, ответственного за сварочные работы и ведение журнала

Пайвандлов устаси:

Рахматов О.

Организация, разработавшая проектную документацию; чертежи КМ, КЖ,

АМС-24-01/01-15-КМ ООО ENERGIYAMONTAJ

Шифр проекта

Организация, разработавшая проект производства сварочных работ

ООО "MASH XIM"

Шифр проекта

Предприятие, изготовившее конструкции

ООО "MASH XIM"

Шифр заказа

Заказчик (организация), должность, фамилия, инициалы и подпись руководителя (представителя) технического надзора

Журнал начат «31» октября 2017г.

Журнал окончен «2.» декабрь 2018г.





# ЖУРНАЛ СВАРОЧНЫХ РАБОТ

**Заказчик:**

**ООО «UMS»**

**Исполнитель:**

**ООО "MASH XIM"**

**Наименование работ:**

**металлической трубчатой призмы, высотой  
H=24 метров**

**Количество:**

**12 К/Т**

**Наманган 2017-2018 год.**



# ЖУРНАЛ СВАРОЧНЫХ РАБОТ

**Заказчик:**

**ООО «UMS»**

**Исполнитель:**

**ООО "MASH XIM"**

**Наименование работ:**

**металлической трубчатой призмы, высотой  
H=24 метров**

**Количество:**

**10 К/Т**

**Наманган 2017-2018 год.**



## Калькуляция металла на изготовление Башни Б-24 м (I в.р)

№ п/п	вид профиля и ГОСТ	обозначение и размер профиля	масса металла, кг								ИТОГО	
			Секция С-1	Секция С-2	Секция С-3	Секция С-4	Лестница стремянка ЛС-1	Молниеприемник МП-1	Детали Д-1, Д-2, Д-3, Д-4	Кронштейн светоограждения КС-1		
1	ГОСТ 10705	стальная труба Ø159x4,5	407,48									407,48
2	ГОСТ 10704	стальная труба Ø114x4,5		288,73								288,73
3	ГОСТ 10704	стальная труба Ø102x3,5			202,01							202,01
4	ГОСТ 10704	стальная труба Ø76x3,5				149,17						149,17
5	ГОСТ 10704	стальная труба Ø42,3x3				91,72						91,72
6	ГОСТ 10704	стальная труба Ø36x3,0										0,00
7	ГОСТ 10705	стальная труба Ø33,5x3,0	69,44	71,67	72,32	73,60			1,13			288,16
8	ГОСТ 10705	стальная труба Ø48x3,2	107,33	109,77	109,32							326,42
9	ГОСТ 10705	стальная труба Ø21.3x2,8									0,32	0,32
10	ГОСТ 19903	сталь листовая t=8	36,17					37,98				74,15
11	ГОСТ 19903	сталь листовая t=30	270,48	147,74	101,35	39,14						558,71
12	ГОСТ 19903	сталь листовая t=16				6,39			3,20		3,20	12,78
13	ГОСТ 19903	сталь листовая t=6	13,11	21,77	14,69	8,06			1,44			59,08
14	ГОСТ 19904	сталь листовая t=5									1,37	1,37
15	ГОСТ 19903	сталь листовая t=4							2,41	41,69		44,10
16	ГОСТ 8509	сталь угловая 50x50x4						150,00				150,00
17	ГОСТ 2590	стальной круг Ø16						73,31	2,53			75,84
18	ГОСТ 2590	стальной круг Ø12						12,53				12,53
19	ГОСТ 8509	сталь угловая 140x140x9						5,82				5,82
20	ГОСТ 7798	Болт М30 - gx130.58										0,00
21	ГОСТ 7798	Болт М24 - gx130.58										0,00
22	ГОСТ 7798	Болт М20 - gx130.58										0,00
23	ГОСТ 7798	Болт М12										0,00
24	ГОСТ 5915	Гайка М30										0,00
25	ГОСТ 5915	Гайка М24										0,00
26	ГОСТ 5915	Гайка М20										0,00
27	ГОСТ 5915	Гайка М12										0,00
28	ГОСТ 11371	Шайба М30										0,00
29	ГОСТ 11371	Шайба М24										0,00
30	ГОСТ 11371	Шайба М20										0,00
31	ГОСТ 11371	Шайба М12										0,00
	ИТОГО		904,01	639,69	499,69	368,08		279,64	10,70	41,69	4,89	2748,38

Директор



Х. Зиябоев

РЕСПУБЛИКА УЗБЕКИСТАН  
НАМАНГАНСКАЯ ОБЛАСТЬ, Г. НАМАНГАН

ООО «MASH XIM»

П А С П О Р Т

металлической трубчатой призмы, высотой  $H=24$  метров, изготовленной в ООО  
"MASH XIM"

Регистрационный № UMS-0001

При передаче другому владельцу, призма  
передается вместе с настоящим паспортом.



г. Наманган – 2018 г.



## СОДЕРЖАНИЕ

	<b>№ стр.</b>
Содержание	1
Удостоверение о качестве изготовления призмы	2
Краткое описание сооружения и антикоррозийная защита	3
Общий вид призмы (чертеж)	4
Сведения об основных примененных материалах	5
Сертификат на конструкции призмы	6
Проведение технического обслуживания антенных опор	7
Проведение инструктажа лиц, выполняющих работы на АМС	8
Сведения о замене и ремонте основных элементов и конструкций призмы	9
Журнал технического осмотра и ремонта опор, технологического оборудования	10
Сведения о месте установки призмы	11

## У Д О С Т О В Е Р Е Н И Е

О качестве изготовления металлической, трубчатой призмы высотой  $H=24$  м,  
изготовленной в ООО "MASH XIM"



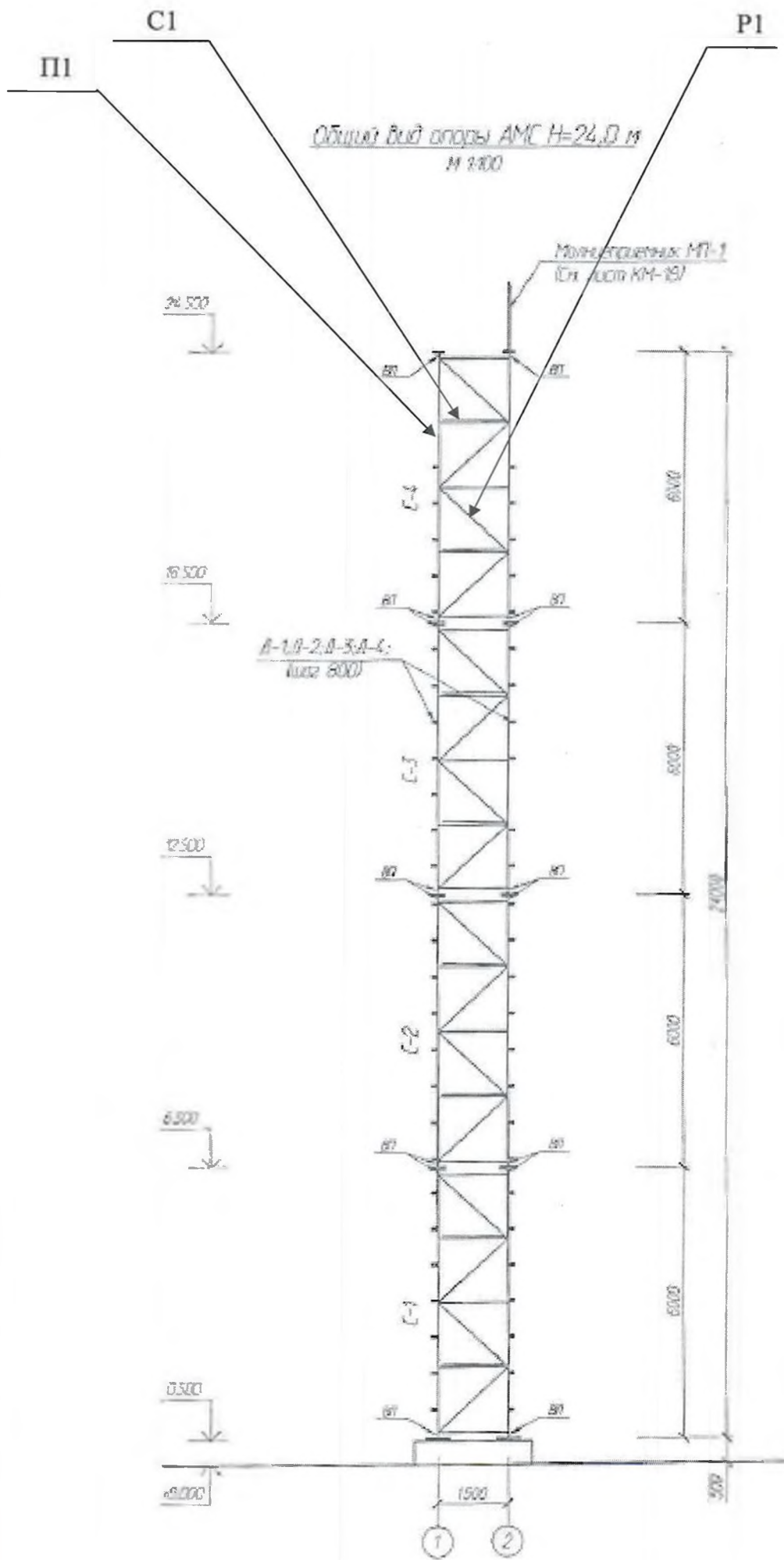
Призма металлическая, трубчатая, высотой  $H=24$  м, изготовлена в  
ООО «MASH XIM» в соответствии с проектом  
№ АМС-24-01/01-15-КМ, разработанным ООО «ENERGIYAMONTAJ»  
и действующими Строительными Нормами и Правилами.

## **КРАТКОЕ ОПИСАНИЕ СООРУЖЕНИЯ**

1. Конструкция изготовлена в виде правильной призмы высотой  $H=24$  метров.
2. В плане опора призмы квадратного сечения с размерами 1500x1500 мм.
3. Пояса, распорки, раскосы выполнены из стальных труб в соответствии с рабочим проектом.
4. Для обслуживания технологического оборудования на АМС выполнена лестница – стремянка.
5. Призма состоит из четырех секции высотой по 6000 мм, соединения между секциями - фланцевые, с болтовым креплением.
6. Жесткость и устойчивость конструкции обеспечивают трубчатые связи и распорки.
7. Все монтажные соединения - сварные, выполнены с применением электродов, соответствующих классу свариваемых сталей и обеспечивают равнопрочные соединения встык с основным металлом.

## **АНТИКОРРОЗИЙНАЯ ЗАЩИТА**

1. Все металлоконструкции опоры огрунтованы грунтовкой ГФ-021 (ГОСТ 25129-89) и двумя слоями эмали ПФ-115 (ГОСТ 6465-02) и ПФ-115 (ГОСТ ГОСТ 6465-02).
2. Опора имеет дневную маркировку в соответствии с требованиями КМК 3.04.02-97 глава 3.



## Сведения об основных примененных материалах и изделиях для изготовления призмы Н=24м.

Марка поз.	Обозначение	Наименование					Кол. шт.	Масса ед. кг.	Вес всего, кг
С-1		Секция С-1					1	904,01	904,01
П1	ГОСТ 10705-80	Труба бесшовная	Ø159x4,5	5940		5,94	4	101,87	407,48
С1	ГОСТ 10705-80	Труба бесшовная	Ø33,5x3	1340		1,34	20	3,03	60,57
Р1	ГОСТ 10705-80	Труба бесшовная	Ø48x3,2	1895		1,895	16	6,71	107,33
СГ1	ГОСТ 10705-80	Труба бесшовная	Ø33,5x3	1962		1,962	2	4,43	8,87
1	ГОСТ 19903-74	Прокат листовой горячекатаный	8	170	x 300	0,036	16	2,26	36,17
2	ГОСТ 19903-74	Прокат листовой горячекатаный	30	500		0,1963	4	46,24	184,95
3	ГОСТ 19903-74	Прокат листовой горячекатаный	6	90	x 240	0,0174	16	0,82	13,11
4	ГОСТ 19903-74	Прокат листовой горячекатаный	30	340		0,0908	4	21,38	85,52
С-2		Секция С-2					1	639,69	639,69
П2	ГОСТ 10705-80	Труба бесшовная	Ø114x4,5	5940		5,94	4	72,18	288,73
С2	ГОСТ 10705-80	Труба бесшовная	Ø33,5x3	1385		1,385	20	3,13	62,60
Р2	ГОСТ 10705-80	Труба бесшовная	Ø48x3,2	1938		1,938	16	6,86	109,77
СГ2	ГОСТ 10705-80	Труба бесшовная	Ø33,5x3	2007		2,007	2	4,54	9,07
5	ГОСТ 19903-74	Прокат листовой горячекатаный	6	110	x 200	0,0175	16	0,82	13,19
6	ГОСТ 19903-74	Прокат листовой горячекатаный	30	340		0,0908	4	21,38	85,52
7	ГОСТ 19903-74	Прокат листовой горячекатаный	6	85	x 165	0,0114	16	0,54	8,59
8	ГОСТ 19903-74	Прокат листовой горячекатаный	30	290		0,0661	4	15,55	62,22
С-3		Секция С-3					1	499,69	499,69
П3	ГОСТ 10705-80	Труба бесшовная	Ø102x3,5	5940		5,94	4	50,50	202,01
С3	ГОСТ 10705-80	Труба бесшовная	Ø33,5x3	1398		1,398	20	3,16	63,19
Р3	ГОСТ 10705-80	Труба бесшовная	Ø48x3,2	1930		1,93	16	6,83	109,32
СГ3	ГОСТ 10705-80	Труба бесшовная	Ø33,5x3	2020		2,02	2	4,57	9,13
12	ГОСТ 19903-74	Прокат листовой горячекатаный	6	90	x 165	0,0116	16	0,54	8,70
13	ГОСТ 19903-74	Прокат листовой горячекатаный	30	290		0,0661	4	15,55	62,22
14	ГОСТ 19903-74	Прокат листовой горячекатаный	6	60	x 160	0,008	16	0,37	5,99
15	ГОСТ 19903-74	Прокат листовой горячекатаный	30	230		0,0415	4	9,78	39,14
С-4		Секция С-4					1	368,08	368,08
П4	ГОСТ 10705-80	Труба бесшовная	Ø76x3,5	5964		5,964	2	37,32	74,65
П4а	ГОСТ 10705-80	Труба бесшовная	Ø76x3,5	5954		5,954	2	37,26	74,52
С4	ГОСТ 10705-80	Труба бесшовная	Ø33,5x3	1424		1,424	20	3,22	64,36
Р4	ГОСТ 10705-80	Труба бесшовная	Ø42,3x3	1970		1,97	16	5,73	91,72
СГ4	ГОСТ 10705-80	Труба бесшовная	Ø33,5x3	2045		2,045	2	4,62	9,24
19	ГОСТ 19903-74	Прокат листовой горячекатаный	6	75	x 110	0,0069	16	0,32	5,20
20	ГОСТ 19903-74	Прокат листовой горячекатаный	30	230		0,0415	4	9,78	39,14
21	ГОСТ 19903-74	Прокат листовой горячекатаный	6	60	x 110	0,006	8	0,28	2,26
22	ГОСТ 19903-74	Прокат листовой горячекатаный	16	180		0,0254	2	3,196	6,39
23	ГОСТ 19903-74	Прокат листовой горячекатаный	6	90		0,0064	2	0,30	0,60
ЛС-1		Лестница ЛС-1					1	267,11	267,11
1	ГОСТ 8509-93	Уголки стальные равнополочные	L50x4	5990		5,990	8	18,27	146,16
2	ГОСТ 2590-88	Прокат стальной горячекатаный круглый	Ø16	580		0,58	80	0,92	73,31
3	ГОСТ 19903-74	Прокат листовой горячекатаный	8	180	x 210	0,0378	16	2,37	37,98
4	ГОСТ 8509-93	Уголки стальные равнополочные	L50x4	210		0,210	6	0,64	3,84
5	ГОСТ 8509-93	Уголки стальные равнополочные	L140x9	150		0,150	2	2,91	5,82
ХМ-1		Хомут ХМ-1					1	6,84	6,84
6	ГОСТ 2590	Хомут М12	М12	240		0,24	32	0,21	6,84
ХМ-2		Хомут ХМ-2					1	5,70	5,70
6	ГОСТ 2590	Хомут М12	М12	200		0,2	32	0,18	5,70

МП-1		Молниеприемник МП-1					1	10,70	10,70
1	ГОСТ 2590-88	Прокат стальной горячекатаный круглый	Ø16	1600		1,6	1	2,53	2,53
2	ГОСТ 10705-80	Труба бесшовная	Ø33,5x3	500		0,5	1	1,13	1,13
3	ГОСТ 19903-74	Прокат листовой горячекатаный	16	180		0,0254	1	3,20	3,20
4	ГОСТ 19903-74	Прокат листовой горячекатаный	6	70	x 100	0,007	4	0,33	1,32
5	ГОСТ 19903-74	Прокат листовой горячекатаный	6	50	x 50	0,0025	1	0,12	0,12
6	ГОСТ 19903-74	Прокат листовой горячекатаный	4	40	x 60	0,0024	32	0,08	2,41
Д-1		Деталь Д-1					1	13,27	13,27
1	ГОСТ 19903-74	Прокат листовой горячекатаный	4	40	x 755	0,0302	14	0,95	13,27
Д-2		Деталь Д-2					1	12,36	12,36
1	ГОСТ 19903-74	Прокат листовой горячекатаный	4	40	x 615	0,0246	16	0,77	12,36
Д-3		Деталь Д-3					1	9,84	9,84
1	ГОСТ 19903-74	Прокат листовой горячекатаный	4	40	x 560	0,0224	14	0,70	9,84
Д-4		Деталь Д-4					1	6,22	6,22
1	ГОСТ 19903-74	Прокат листовой горячекатаный	4	40	x 495	0,0198	10	0,62	6,22
КС-1		Кронштейн светограждения КС-1					1	4,89	4,89
3	ГОСТ 19903	Прокат листовой горячекатаный	16	180		0,0254	1	3,20	3,196
7	ГОСТ 19903	Прокат листовой горячекатаный	5	180	x 300	0,035	1	1,37	1,37
8	ГОСТ 10705	Труба бесшовная	Ø21,3x2,8	250		0,25	1	0,32	0,32
<b>Итого</b>								<b>2 748,38</b>	

Директор



Х. Зиябоев

ООО «MASH XIM»

СЕРТИФИКАТ № UMS-0001

на стальные конструкции призмы Н = 24 метров.

г. Наманган.

« 30 » марта 2018 года.

Договор №386Д/17/ДУЗ от 19.09.2017 г.

Заказчик: ООО «UMS»

1. Наименование объекта Металлоконструкции призмы высотой Н = 24 метров .

2. Масса, кг 2748.38

3. Дата начала изготовления 31.10.2017 г

4. Дата окончания изготовления 30.12.2017 г

5. Организация, выполнившая рабочие чертежи КМ (индекс и № чертежей) \_\_\_\_\_

ООО «ENERGIYAMONTAJ» - АМС-24-01/01-15 КМ

6. Организация, выполнившая детализовочные чертежи КМД (индекс и № чертежей)

ООО «MASH XIM»

7. Стальные конструкции изготовлены в соответствии с \_\_\_\_\_ КМК 3.03.02-98

(указать нормативный документ)

8. Конструкции изготовлены из сталей марок Трубы стальные Ст 2, Ст 3. ГОСТ 10705-80. Листы стальные марок СтЗсп 5

Примененные материалы соответствуют требованиям проекта.

9. Для сварки применены:

а) электроды типа Электроды марки МР-3 д 4.0 мм

б) сварочная проволока не использовано

в) флюс не использовано

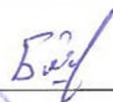
г) защитные газы не использовано

10. Сварщики испытаны согласно протокола аттестации №16 от «15» мая 2017 г.

11. Сварочные швы проверены визуально

12. Гарантия на изделие – 10 лет, при соблюдении условия транспортировки, монтажа и эксплуатации призмы.

Начальник цеха:



Ф. Бахридинов

Директор:



Х. Зиябоев



## **ПРОВЕДЕНИЕ ТЕХНИЧЕСКОГО ОБСЛУЖИВАНИЯ АНТЕННЫХ ОПОР**

1. Ревизию (детальный осмотр) состояния конструкции опор проводить два раза в год (весной, осенью).
2. Внеочередной осмотр антенной опоры должен проводиться после сильного ветра (более 20 м/с), землетрясения и быстрого снеготаяния, во время которого были замечены большие потоки воды, представляющие особую опасность для фундаментов опор, установленных на земле.
3. Инструментальная (геодезическая) проверка проектного положения ствола опоры - один раз в год.
4. Окраска, а в необходимых случаях и грунтовка металлоконструкции опор – один раз в пять лет.
5. Осмотр технического состояния опор, их обслуживание, ремонт или замена отдельных элементов производится владельцем опоры в строгом соответствии с разработанными и утвержденными графиками, с учетом требований правил техники безопасности для высотных сооружений
6. К обслуживанию и ремонту опоры на высоте допускаются лица, имеющие соответствующую квалификацию и прошедшие инструктаж по журналу, форма которого приведена в приложении на листе 8 паспорта.





## Сведения

О замене и ремонте основных элементов конструкции призмы высотой Н=24 м.

Дата	Наименование замененных элементов конструкции и выполненных работ	Подпись ответственного лица

Примечание: Документы, подтверждающие качество вновь установленных элементов, материалов, электродов примененных при ремонте, должны храниться в месте с настоящим паспортом.



**Сведения**

**О месте установки металлической трубчатой  
призмы высотой  $H = 24$  м.**

<b>№ п/п</b>	<b>Адрес места установки</b>	<b>Дата установки</b>
<b>1</b>		

# ПРОТОКОЛ N 1

## согласования отступления от проекта

"30" марта 2018 г.

Конструкция Башни металлической, трубчатой  
призмы высотой Н=24 м

Заказ: Дог. №384Д/17/ДУЗ от 19.09.2017 Заказ №1 от 25.10.2017  
Дог. №385Д/17/ДУЗ от 19.09.2017 Заказ №1 от 25.10.2017  
Дог. №386Д/17/ДУЗ от 19.09.2017 Заказ №1 от 25.10.2017

1. Здание или сооружение. Четырехгранная призматическая башня трубчатая высотой Н=24 м.
2. Конструктивный элемент. По проекту АМС-24-01/01-15-КМ, Спецификация секции №4 поз. С4
3. Предложение. Замена труб секции №2 поз П2, замена труб секции №4 поз С4 и уголок лестницы, ООО "MASH XIM"

(наименование организации)


4. Содержание предложения.

- a) Замена труб: по проекту Секция С-2. поз. П2 «Труба ф114\*4,5 (вес 1м 12,15кг)», замена на «Труба ф127\*4,0 (вес 1м 12,13 кг)
- b) Замена труб: по проекту Секция С-4. поз. С4 «Труба ф28\*3,2 (вес 1м 1,96кг)», замена на «Труба ф26,8\*3,2 (вес 1м 1,86кг)
- c) Замена уголка: по проекту «Уголок лестницы L-50x5», замена на «Уголок лестницы L-50x4»

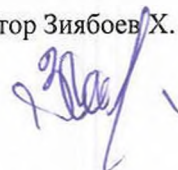
5. Согласованное решение. Замена труб: по проекту Секция С-4. поз. С4 «Труба ф28\*3,2 (вес 1м 1,96кг)», замена на «Труба ф33,5\*3,2 (вес 1м 2,39кг)

Представители:

Проектной организации: ЧП "Energiyamontaj",  
Согласно письма от №1 1-01 от 09.01.2018г. Арипов С.

Заказчика: ООО "UMS", Вед. специалист ОРИС  
Незамов С. М. 

Подрядчика: ООО "MASH XIM" Директор Зиябоев Х. А.



№ 94/10

«25» октябры 2017 г.

Общество с ограниченной ответственностью  
«UNIVERSAL MOBILE SYSTEMS»

Техническому директору

Арипову С.Х.

Уважаемый Собир Хамидиллаевич!

ООО «Машхим» доводит до Вашего сведения для изготовлению и строительству антенно-мачтовых сооружений (АМС) и других металлоконструкций на объектах ООО «UMS» заключили договор №384Д/17/ДУЗ, №385Д/17/ДУЗ, №386Д/17/ДУЗ от 19.09.2017 г. Согласно техническим документам на Башню Б-24 метр на земле в СП ООО Ташкентский трубный завод и другие производители стальных труб Узбекистана в данный момент некоторые размеры труб не выпускается. Просим Вас согласовать замену нижеуказанных размеров труб:

По проекту

Замена

- |   |                                       |
|---|---------------------------------------|
| 1. Секция С-2. П2. Труба ф 114*4,5 (вес 1 м 12,15 кг)   | 1. Труба ф 127*4,0 (вес 1 м 12,13 кг) |
| 2. Секция С-4. С4. Труба ф 28*3,2 (вес 1 м 1,96 кг)   | 2. Труба ф 26,8*3,2 (вес 1 м 1,86 кг) |
| 3. Уголок лестница L-50x5   | 3. Уголок лестница L-50x4             |
| 4. Отверстия в середине флянца на всех секциях не предусмотрено просим согласовать диаметром ф28 мм отверстия для центровки     |                                       |
| 5. Просим согласовать на всех секциях стыковку стоек Д-159, Д 114 , Д-102, Д-76, Д-48, Д-33,5, Д-26,8 по одной штуки на секции. |                                       |

Надеемся на дальнейшее сотрудничество.

Директор

ООО Машхим:



Х. Зиябоев

РЕСПУБЛИКА УЗБЕКИСТАН  
ЧАСТНОЕ ПРЕДПРИЯТИЕ

ENERGIYAMONTAJ



O'ZBEKISTON RESPUBLIKASI  
XUSUSIY KORXONA

ENERGIYAMONTAJ

---

Республика Узбекистан, Хорезмская область, город Ургенч, ул. Янгиарыкская, 117а,  
р/с 20208000900313399001 ОАТБ «Хамкорбанк», МФО: 01020; ИНН: 200409077; ОКЭД: 25110  
тел/факс: 362-2273744; energo\_93@mail.ru

---

№ 11-01  
«9» января 2018г.

Техническому Директору  
ООО «УМС» Арипову С.Х.

На Ваш № Уз 03/2248-4 от 19.12.2017 г.  
«О внесении изменений в проект АМС 24»

Труба стальная электросварная прямошовная по ГОСТ 10705 по ГОСТ 10704, ранее в период проектирования, выпускалась на Ташкентском трубном заводе (прайс лист прилагается). Согласовывается замена на трубу стальную электросварную прямошовную 33,5х3 по ГОСТ 10705.

ГОСТ 10704 -стандарт на сортамент электросварных труб, технические требования на изготовление стандартных труб содержатся в ГОСТ 10705.

Труба стальная электросварная прямошовная по ГОСТ 10705 д.33,5х3 выпускается ТТЗ. Допускается замена диаметра трубы без изменения толщины внесения изменений в проектную документацию.

С уважением,  
Директор

Э.И. Шихов

## ПРОТОКОЛ N 2 согласования отступления от проекта

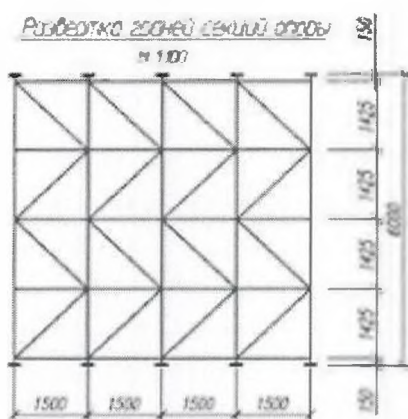
"30" марта 2018 г.

Конструкция Башни металлической, трубчатой  
призмы высотой H=24 м

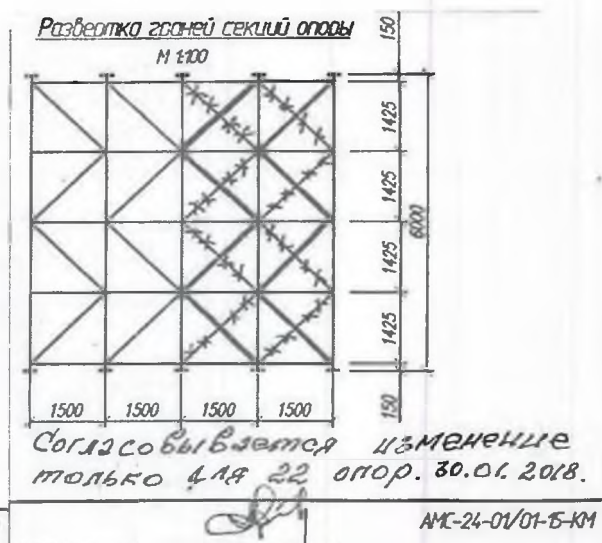
Заказ: Дог. №384Д/17/ДУЗ от 19.09.2017 Заказ №1 от 25.10.2017  
Дог. №385Д/17/ДУЗ от 19.09.2017 Заказ №1 от 25.10.2017  
Дог. №386Д/17/ДУЗ от 19.09.2017 Заказ №1 от 25.10.2017

1. Здание или сооружение. Четырехгранная призматическая башня трубчатая высотой H=24 м.
2. Конструктивный элемент. Развертка граней секции опоры.
3. Предложение. ООО "MASH XIM"  
(наименование организации)
4. Содержание предложения.

По проекту



Фактически



5. Согласованное решение. Согласованно.
- Представители:

Проектной организации: ЧП "Energiyamontaj",  
Согласно письма от №11-01 от 09.01.2018г. Арипов С.

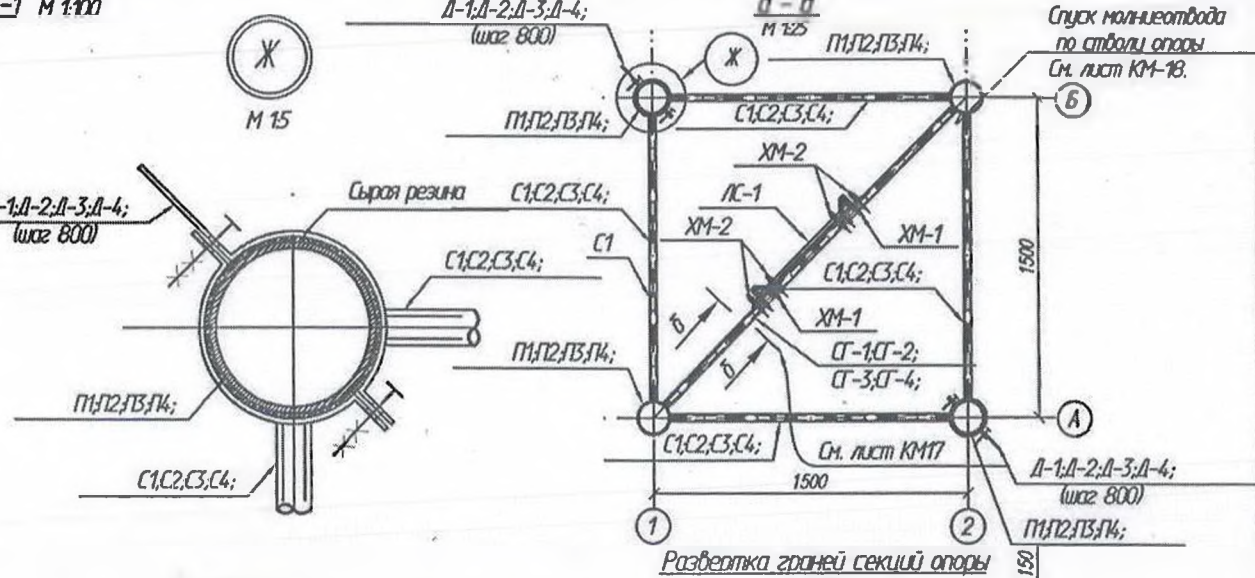
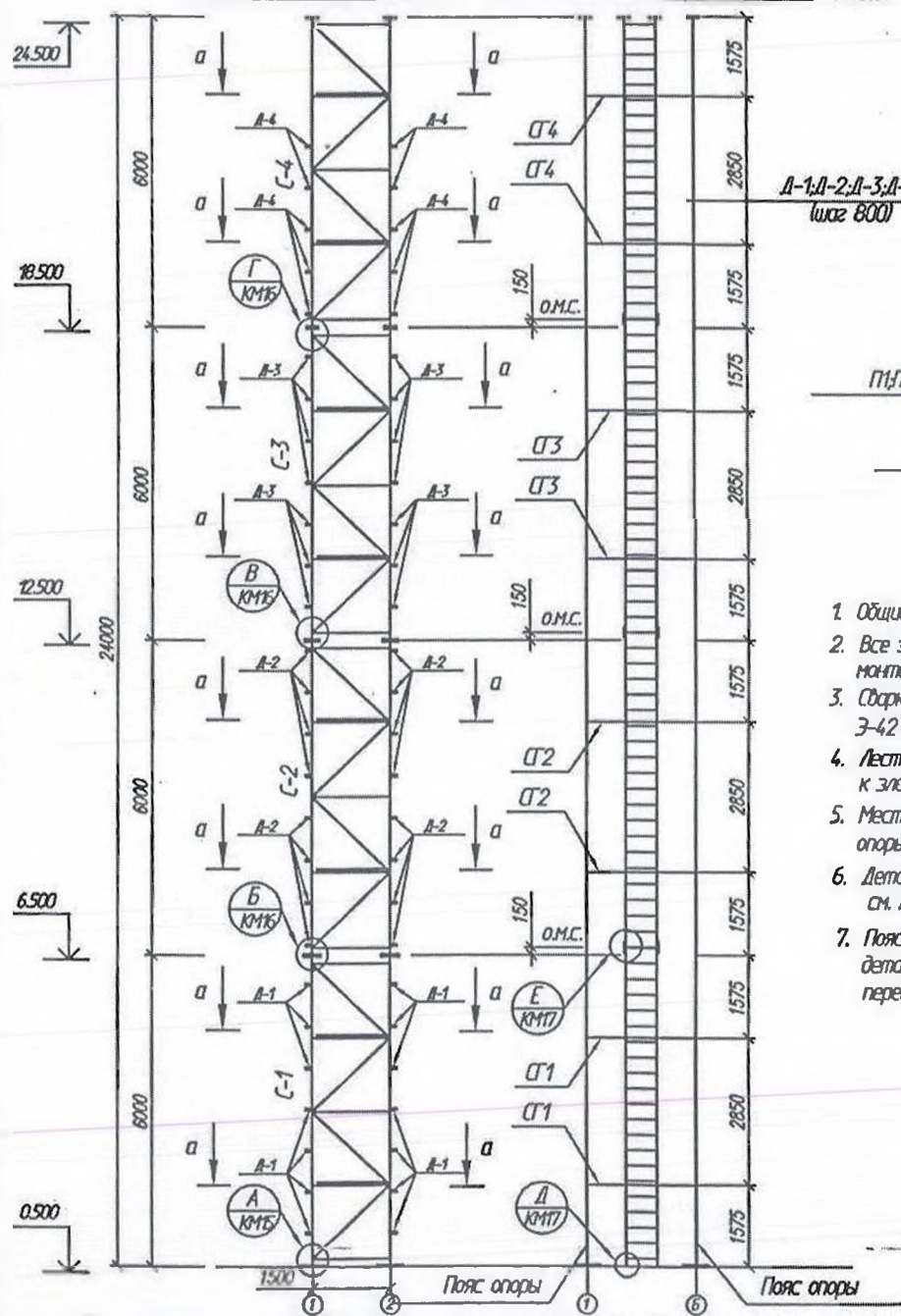
Заказчика: ООО "UMS", Вед. специалист ОРИС  
Незамов С. М. *[Signature]*

Подрядчика: ООО "MASH XIM" Директор Зиябоев Х. А.



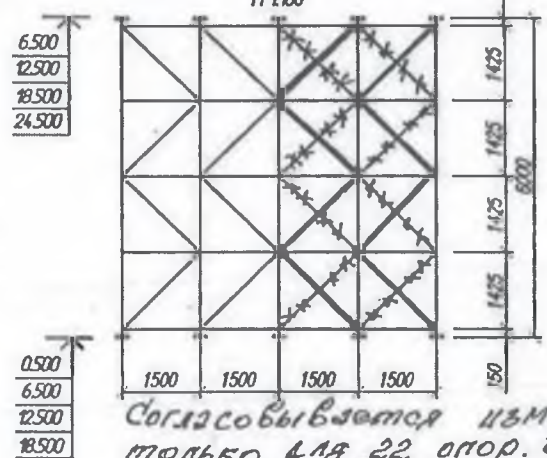


Схема грани опоры М 1:100      Схема лестницы-стремянки ЛС-1 М 1:100



**Примечание:**

1. Общие данные смотри лист КМ-1; КМ-2.
2. Все заводские стыки сварные, монтажные на болтах нормальной точности.
3. Сварку конструкций производить электродами Э-42 по ГОСТ 9467-75.
4. Лестницу-стремянку ЛС-1 крепить на хомутах к элементам секций опоры П-1, П-2, П-3, П-4.
5. Места крепления лестницы ЛС-1 к конструкциям опоры выполнить на сырой резине.
6. Детали Д-1, Д-2, Д-3 сделать на сырой резине см. лист КМ-14.
7. Пояса опоры, на которых устанавливаются детали Д-1, Д-2, Д-3, Д-4 определяются заказчиком перед монтажом опоры.



						АМС-24-01/01-Б-КМ		
						Расширение сети сотовой радиотелефонной связи ООО "UMS"		
Исполн.	Ком. инж.	Инжен.	№ зак.	подпись	дата	этаж	лист	листов
Нач. ОПП	С. Артаб					РП	5	19
ПМП	С. Артаб							
Инженер	С. Артаб							
Исполн.	В. Тахирова							
						Альбом компоновки несущих металлоконструкций высотой Н=24,0 м устанавливаемых на земле. Схема грани опоры. Схема лестницы-стремянки ЛС-1. Развертка граней секций опоры.		
						ООО "ENERGYMONTAJ"		

**АКТ  
освидетельствования скрытых работ**

г. \_\_\_\_\_ «\_\_» \_\_\_\_\_ 20\_\_ г.

\_\_\_\_\_ (наименование работ)  
 выполненных в \_\_\_\_\_ (наименование здания, помещения)  
 по адресу \_\_\_\_\_ (район застройки, квартал, улица, № дома и корпуса)

Комиссия в составе Авторского надзора \_\_\_\_\_ (при его участии)  
 председателей: \_\_\_\_\_  
 (Указать должность, Технического надзора заказчика \_\_\_\_\_  
 Ф.И.О, организация) Генеральной подрядной организации \_\_\_\_\_  
 Субподрядной организации \_\_\_\_\_

произвела осмотр работ выполненных \_\_\_\_\_ (наименование строительно-монтажной организации)

и составила настоящий акт о нижеследующем:

1. К освидетельствованию и приемке предъявлены следующие работы \_\_\_\_\_ (наименование скрытых работ)

2. Работы выполнены по проекту \_\_\_\_\_ (проект серии, наименование проектной организации, № чертежей и дата их составления)

3. При выполнении работ применены \_\_\_\_\_ (наименование материалов, конструкций изделий с указанием марки, типа, категории качества и т. п.)

4. Дата начала работ \_\_\_\_\_

5. Дата окончания работ \_\_\_\_\_

**РЕШЕНИЕ КОМИССИИ**

Работы выполнены в соответствии с проектом, стандартами, строительными нормами и отвечают требованиям их приемки.

На основании изложенного разрешается производство последующих работ по устройству (монтажу) \_\_\_\_\_ (наименование работ и конструкций)

**ПРЕДСТАВИТЕЛИ:**

Субподрядной организации \_\_\_\_\_ / \_\_\_\_\_ /  
 (подпись) (расшифровка подписи)

Технического надзора заказчика \_\_\_\_\_ / \_\_\_\_\_ /  
 (подпись) (расшифровка подписи)

Авторского надзора \_\_\_\_\_ / \_\_\_\_\_ /  
 проектной организации (подпись) (расшифровка подписи)

Генеральной подрядной организации \_\_\_\_\_ / \_\_\_\_\_ /  
 (подпись) (расшифровка подписи)

# ОБЩИЙ ЖУРНАЛ РАБОТ № \_\_\_\_\_

ПО \_\_\_\_\_

(указать строительство, реконструкция, капитальный ремонт)

\_\_\_\_\_  
(наименование объекта капитального строительства, его почтовый или строительный адрес)

Застройщик \_\_\_\_\_

(наименование, номер и дата выдачи свидетельства о государственной регистрации, ИНН, почтовые реквизиты

\_\_\_\_\_  
телефон/факс)

Уполномоченный представитель застройщика

№№/ пп	Фамилия, имя, отчество	Должность	Наименование, дата, номер документа, подтверждающего полномочие	Подпись
1	2	3	4	5

Заказчик \_\_\_\_\_

(наименование, номер и дата выдачи свидетельства о государственной регистрации, ИНН,

\_\_\_\_\_  
почтовые реквизиты, телефон/факс – для юридических лиц)

Уполномоченный представитель заказчика

№№/ пп	Фамилия, имя, отчество	Должность	Наименование, дата, номер документа, подтверждающего полномочие	Подпись
1	2	3	4	5

Сведения о выданном разрешении на строительство \_\_\_\_\_

(номер, дата выдачи разрешения,

\_\_\_\_\_  
наименование органа, выдавшего разрешение)

Лицо, осуществляющее подготовку проектной документации \_\_\_\_\_

(наименование, номер и дата выдачи свидетельства

\_\_\_\_\_  
о государственной регистрации, ИНН, почтовые реквизиты, телефон/факс)

Уполномоченный представитель лица, осуществляющего подготовку проектной документации, по вопросам проверки соответствия выполняемых работ проектной документации (далее - авторского надзора)

<i>№№/ тт</i>	<i>Фамилия, имя, отчество</i>	<i>Должность</i>	<i>Наименование, дата, номер документа, подтверждающего полномочие</i>	<i>Подпись</i>
1	2	3	4	5

Сведения об экспертизе проектной документации

*(номер, дата заключения,*

---

*наименование организации, выдавшей заключение)*

Лицо, осуществляющее строительство \_\_\_\_\_  
*(наименование, номер и дата выдачи свидетельства о государственной регистрации, ИНН*

---



---

*почтовые реквизиты, телефон/факс)*

Уполномоченный представитель лица, осуществляющего строительство

<i>№№/ тт</i>	<i>Фамилия, имя, отчество</i>	<i>Должность</i>	<i>Наименование, дата, номер документа, подтверждающего полномочие</i>	<i>Подпись</i>
1	2	3	4	5
1				

Уполномоченный представитель застройщика или заказчика по вопросам строительного контроля

<i>№№/ тт</i>	<i>Фамилия, имя, отчество</i>	<i>Должность</i>	<i>Наименование, дата, номер документа, подтверждающего полномочие</i>	<i>Подпись</i>
1	2	3	4	5

Уполномоченный представитель лица, осуществляющего строительство, по вопросам строительного контроля

<i>№№/ тт</i>	<i>Фамилия, имя, отчество</i>	<i>Должность</i>	<i>Наименование, дата, номер документа, подтверждающего полномочие</i>	<i>Подпись</i>



\_\_\_\_\_ (наименование объекта капитального строительства, \_\_\_\_\_

\_\_\_\_\_ краткие проектные характеристики \_\_\_\_\_

\_\_\_\_\_ объекта капитального строительства) \_\_\_\_\_

Начало строительства, реконструкции, капитального ремонта объекта капитального строительства \_\_\_\_\_

\_\_\_\_\_ (дата)

Окончание строительства, реконструкции, капитального ремонта объекта капитального строительства \_\_\_\_\_

\_\_\_\_\_ (дата)

В настоящем журнале \_\_\_\_\_ страниц. Журнал пронумерован, сброшюрован и скреплен печатью.

В журнале содержится учет выполнения работ в период с \_\_\_\_\_ по \_\_\_\_\_ (заполняется в случае, если в процессе строительства, реконструкции, капитального ремонта велось несколько журналов).

\_\_\_\_\_ (личная подпись)

\_\_\_\_\_ (расшифровка подписи)

\_\_\_\_\_ (должность - для застройщика или заказчика, являющегося юридическим лицом)

*М.П.*

(для застройщика или заказчика, являющегося юридическим лицом)

Регистрационная надпись органа государственного строительного надзора

(заполняется должностным лицом органа государственного строительного надзора)

Номер дела (регистрационный номер) \_\_\_\_\_

\_\_\_\_\_ (личная подпись)

\_\_\_\_\_ (расшифровка подписи)

\_\_\_\_\_ (должность)

« \_\_\_\_ » \_\_\_\_\_ Г.

Сведения об изменениях в записях Титульного листа общего журнала работ

№№/пп	Дата	Изменения в записях с указанием основания	Фамилия, инициалы, должность лица, внесшего изменения, наименование, дата, номер документа, подтверждающего полномочие лица	Подпись
1	2	3	4	5

АКТ № \_\_\_\_\_

## ПРОМЕЖУТОЧНОЙ ПРИЕМКИ ОТВЕТСТВЕННЫХ КОНСТРУКЦИЙ

\_\_\_\_\_ (наименование конструкций (систем))

выполненных на строительстве

\_\_\_\_\_ (наименование и место расположения объекта)

«\_\_» \_\_\_\_\_ 200\_\_ г.

Мы, нижеподписавшиеся,

Ответственный представитель исполнителя работ (подрядчика)

\_\_\_\_\_ (фамилия, инициалы, должность)

Ответственный представитель технического надзора

\_\_\_\_\_ (фамилия, инициалы, должность)

Ответственный представитель авторского надзора (в случае, если на объекте осуществлялся авторский надзор)

\_\_\_\_\_ (фамилия, инициалы, должность)

а также лица, дополнительно участвующие в приемке:

\_\_\_\_\_ (фамилия, инициалы, должность)

\_\_\_\_\_ (фамилия, инициалы, должность)

произвели осмотр конструкций (систем), выполненных

\_\_\_\_\_ (наименование исполнителя работ)

1. К приемке предъявлены следующие конструкции (системы)

\_\_\_\_\_ (перечень и краткая характеристика конструкций)

2. Работы выполнены по проектно-сметной документации

\_\_\_\_\_ (наименование проектной организации, № чертежей, дата их составления или идентификационные параметры эскиза)

---

или записи в журнале авторского надзора)

3. При выполнении работ применены

---

(наименование материалов, конструкций, изделий со ссылкой на паспорта или другие документы о качестве)

4. Освидетельствованы скрытые работы, входящие в состав конструкций (систем)

---

(указываются виды скрытых работ и № актов их освидетельствования)

5. Предъявлены документы, подтверждающие соответствие работ, конструкций систем, в том числе:

а) исполнительные геодезические схемы положения конструкций

---

(даты, номера, фамилии исполнителя)

б) заключения строительной лаборатории о фактической прочности бетона

---

(даты, номера фамилия исполнителя или дата записи в журнале работ)

в) документы о контроле качества сварных соединений

---

г) лабораторные журналы, журналы работ и другая необходимая производственная документация, подтверждающие качество выполненных работ

---

6. Проведены необходимые испытания и опробования

---

(указываются наименования испытаний, № и даты документов)

7. При выполнении работ установлены отклонения от проектно-сметной документации

---

(при наличии отклонений указывается, кем согласованы, № чертежей и дата согласования)

8. Даты: начала работ

окончания работ

---

9. Предъявленные конструкции (системы) выполнены в соответствии с проектно-сметной документацией, строительными нормами и правилами, стандартами и считаются принятыми.

10. На основании изложенного:

а) разрешается использование конструкций по назначению \_\_\_\_\_; или разрешается использование конструкций по назначению с нагружением в размере \_\_\_\_\_% проектной нагрузки; или разрешается полное нагружение при выполнении следующих условий:



---

б) разрешается производство последующих работ:

---

---

(наименование работ и конструкций)

Ответственный представитель  
исполнителя работ (подрядчика)

---

(подпись)

Ответственный представитель  
технического надзора

---

(подпись)

Дополнительные участники:

---

(подпись)

---

(подпись)

---

(подпись)

**ДОПОЛНИТЕЛЬНАЯ ИНФОРМАЦИЯ:**

---

---

**К НАСТОЯЩЕМУ АКТУ ПРИЛАГАЮТСЯ:**

---

---

---






В журнале пронумеровано, прошнуровано и опечатано печатью:

\_\_\_\_\_ страниц.

«\_\_» \_\_\_\_\_ 20\_\_ г.

Ответственный за ведение журнала

\_\_\_\_\_  
(должность)

\_\_\_\_\_  
(Фамилия, И.О.)

**ПАСПОРТ**  
**на опоры, фундаменты, анкера, блоки жестких поперечин**

1. Заказчик \_\_\_\_\_

2. Наименование объекта \_\_\_\_\_

3. Наименование, тип, марка, чертеж изделия \_\_\_\_\_

4. Дата изготовления \_\_\_\_\_

5. Наименование и адрес завода-изготовителя \_\_\_\_\_

6. Порядковый номер партии (он же номер паспорта) \_\_\_\_\_

7. Конструкции изготовлены из \_\_\_\_\_

(указать марку стали, проектную и отпускную  
прочность бетона и дату бетонирования)

Изделия отвечают требованиям технической документации (проекта, ГОСТ или  
технических условий) на их изготовление \_\_\_\_\_

(указывается проект, ГОСТ или ТУ)

8. Для сварки применены: \_\_\_\_\_

Электроды \_\_\_\_\_

Сварочная проволока \_\_\_\_\_

Защитные газы \_\_\_\_\_

Фамилия и разряд сварщика \_\_\_\_\_

Сварные швы проверены \_\_\_\_\_

9. Номера контрольных испытаний образцов опор на изгиб \_\_\_\_\_

10. Нагрузки, соответствующие потере несущей способности и образованию  
первых трещин (для предварительно напряженных опор) \_\_\_\_\_

11. Номера, даты изготовления и испытания, номер протокола испытания опор и  
фундаментов, подвергнутых испытаниям \_\_\_\_\_

12. Номера опор, фундаментов, вошедших в данную партию \_\_\_\_\_

Примечание: Сертификаты на материалы хранятся на заводе.  
Расшифровка применяемых материалов в приложении

Руководитель предприятия \_\_\_\_\_

(подпись, фамилия, инициалы)

Начальник ОТК \_\_\_\_\_

(подпись, фамилия, инициалы)

Город \_\_\_\_\_

"\_\_" \_\_\_\_\_ 200\_\_ г.

штамп ОТК

**АКТ**  
**проверки вертикальности ствола опоры**

Мы, нижеподписавшиеся:  
Ответственный представитель исполнителя работ  
(субподрядчика)

\_\_\_\_\_  
*(фамилия, инициалы, организация, должность)*

Ответственный представитель технического надзора

\_\_\_\_\_  
*(фамилия, инициалы, организация, должность)*

А также лица, дополнительно участвующие в  
освидетельствовании  
Ответственный представитель авторского надзора

\_\_\_\_\_  
*(фамилия, инициалы, организация, должность)*

Ответственный представитель генподрядчика

\_\_\_\_\_  
*(фамилия, инициалы, организация, должность)*

\_\_\_\_\_  
*(фамилия, инициалы, организация, должность)*

составили настоящий акт о том, что произведена проверка вертикальности ствола опоры  
на объекте

<b>№ базовой станции:</b>	
<b>Заказчик:</b>	
<b>Адрес объекта</b>	
<b>Тип и высота опоры:</b>	
<b>Ф.И.О. Исполнителя:</b>	
<b>Дата измерения:</b>	
<b>Теодолит:</b>	
<b>Нивелир:</b>	
<b>Тип рейки:</b>	
<b>Изображение:</b>	
<b>Облачность:</b>	
<b>Ветер:</b>	
<b>Амплитуда колебаний на Н= ___ м:</b>	

Заключение:  
Отклонение в пределах, допустимых

0,001 Н

Ответственный представитель исполнителя работ  
(субподрядчика)

\_\_\_\_\_

Ответственный представитель технического надзора

\_\_\_\_\_

Дополнительные участники:

Ответственный представитель авторского надзора

\_\_\_\_\_

Ответственный представитель генподрядчика

\_\_\_\_\_

Дополнительная информация

\_\_\_\_\_

К настоящему акту прилагаются:

*исполнительная схема вертикальности ствола опоры, протокол измерений вертикальности  
ствола опоры, журнал угловых измерений, таблица отклонений от вертикали ствола опоры*



## ЖУРНАЛ УГЛОВЫХ ИЗМЕРЕНИЙ

вертикальности ствола опоры базовой станции

№БС \_\_\_\_\_ Адрес: \_\_\_\_\_

### Стоянка А

Расстояние до опоры: **69,8**

№№ шт	Отметка, м.	Круг теодолита	Угол (изм)		Сред. KL	Среднее
			лево	право	Сред. КР	
0	0,000	KL	52,6	53,9	53,3	53,5
		KR	52,6	54,7	53,7	
1	2,000	KL	52,5	54,7	53,6	53,7
		KR	52,7	54,7	53,7	
2	4,000	KL	52,6	54,7	53,7	53,7
		KR	52,7	54,7	53,7	
3	6,000	KL	52,4	54,9	53,7	53,6
		KR	52,4	54,5	53,5	
4	8,000	KL	52,2	54,6	53,4	53,4
		KR	52,4	54,5	53,5	
5	10,000	KL	52	54,6	53,3	53,3
		KR	52	54,6	53,3	
6	12,000	KL	51,7	54,6	53,2	53,0
		KR	51,8	53,9	52,9	
7	14,000	KL	51,7	53,9	52,8	52,7
		KR	51,5	53,8	52,7	
8	16,000	KL	51,7	54	52,9	52,8
		KR	51,7	53,8	52,8	
9	18,000	KL	51,6	53,8	52,7	52,7
		KR	51,5	53,7	52,6	
10	20,000	KL	51,6	53,7	52,7	52,7
		KR	51,6	53,7	52,7	
11	24,000	KL	52,2	53,8	53,0	52,9
		KR	51,9	53,7	52,8	

### Стоянка Б

Расстояние до опоры: **63,4**

Угол (изм)	Сред. KL		Среднее	
	лево	право		Сред. КР
25	25	27,2	26,1	26,1
	24,9	27,1	26,0	
24,7	24,7	27	25,9	25,9
	24,8	27,1	26,0	
24,9	24,9	27,2	26,1	26,0
	24,8	27,1	26,0	
24,8	24,8	27,1	26,0	25,9
	24,6	27	25,8	
24,6	24,6	26,8	25,7	25,7
	24,6	26,9	25,8	
24,4	24,4	26,6	25,5	25,5
	24,3	26,6	25,5	
23,7	23,7	26,2	25,0	24,9
	23,6	26,1	24,9	
23,4	23,4	25,7	24,6	24,6
	23,6	25,7	24,7	
23,1	23,1	25,5	24,3	24,3
	23	25,5	24,3	
22,7	22,7	25,1	23,9	24,0
	22,9	25,1	24,0	
22,5	22,5	24,9	23,7	23,7
	22,6	24,9	23,8	
22,2	22,2	24,3	23,3	23,3
	22,2	24,5	23,4	

### Стоянка В

Расстояние до опоры: **78,9**

Угол (изм)	Сред. KL		Среднее	
	лево	право		Сред. КР
34,8	34,8	36,7	35,8	35,8
	34,9	36,8	35,9	
34,9	34,9	36,8	35,9	35,9
	34,9	36,8	35,9	
34,8	34,8	36,6	35,7	35,7
	34,7	36,5	35,6	
34,5	34,5	36,6	35,6	35,5
	34,5	36,3	35,4	
34,2	34,2	36,2	35,2	35,2
	34,3	36,2	35,3	
34,2	34,2	36,2	35,2	35,2
	34,2	36,2	35,2	
34,1	34,1	36	35,1	35,1
	34,1	36,1	35,1	
34	34	35,6	34,8	34,8
	34	35,7	34,9	
33,7	33,7	35,6	34,7	34,6
	33,7	35,5	34,6	
33,6	33,6	35,4	34,5	34,5
	33,6	35,4	34,5	
33,7	33,7	35,6	34,7	34,7
	33,8	35,7	34,8	
33,6	33,6	35,6	34,6	34,6
	33,6	35,4	34,5	

## ПРОТОКОЛ

измерений вертикальности ствола опоры базовой станции

№БС \_\_\_\_\_ Адрес: \_\_\_\_\_

Тип опоры:

Инструмент:

Высота опоры:

Наблюдатель:

Облачность:

Дата:

Ветер:

Высота сечения, м.	0,000	2,000	4,000	6,000	8,000	10,000	12,000	14,000	16,000	18,000	20,000	24,000
Отклонение от вертикали, мм.	0	4	4	6	9	6	7	8	11	14	20	26

Заключение:

Отклонения ствола от вертикали не превышают допусков (0,001Н)

Измерения выполнил: \_\_\_\_\_ Фамилия И.О.

# ТАБЛИЦА ОТКЛОНЕНИЙ ОТ ВЕРТИКАЛИ ствола опоры базовой станции

№БС \_\_\_\_\_ Адрес: \_\_\_\_\_

Тип опоры:

Проект:

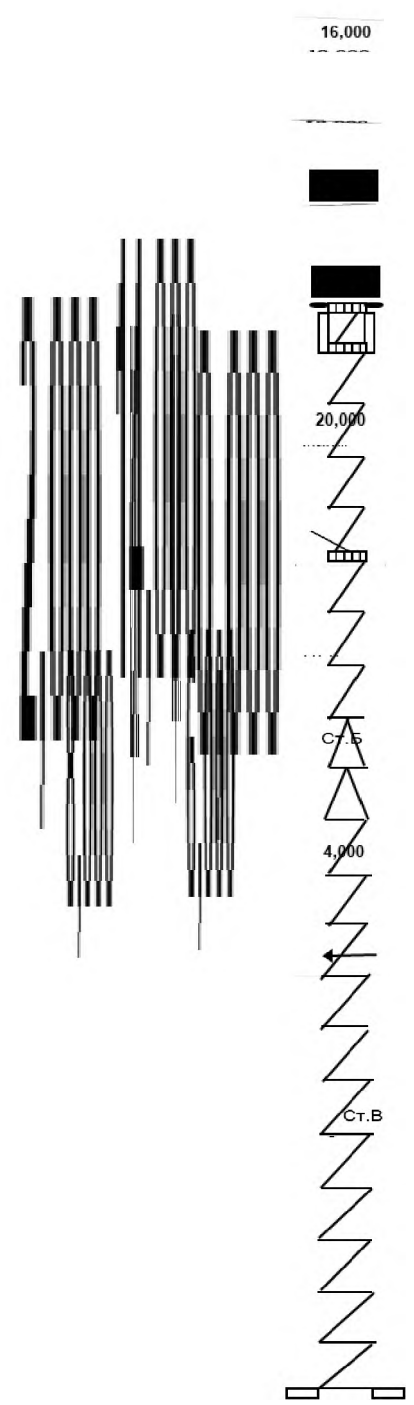
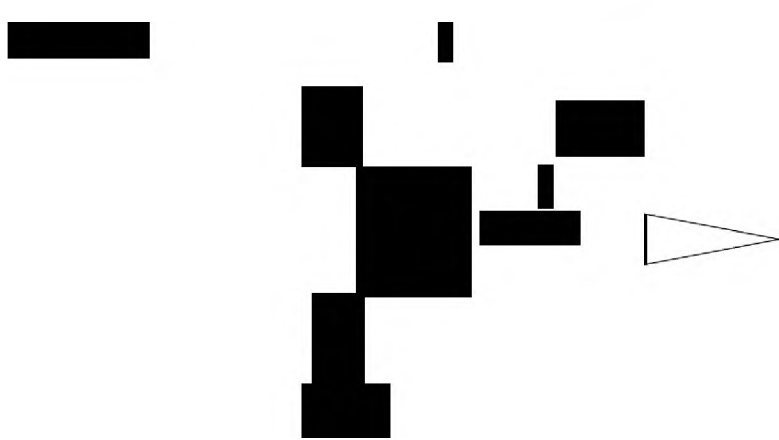
Ввод в эксплуатацию:

Инструмент:

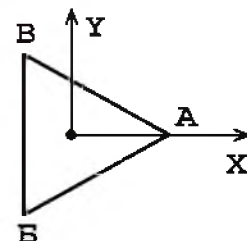
Высота опоры:

№ пояса	Отметка, м.	Смещение центра сечения пояса от 0,001Н вертикали, в мм.
0	0,000	0
1	2,000	4
2	4,000	4
3	6,000	6
4	8,000	9
5	10,000	6
6	12,000	7
7	14,000	8
8	16,000	11
9	18,000	14
10	20,000	20
11	24,000	26

Схема измерения



Номер	Высота	Ребро	Базис съёмки, мм			Смещения узлов		
			69800	63400	78900			
уровня	H, mm	L, mm	Угловые измерения			Delta A, мин	Delta B, мин	Delta B, мин
			∠Γ A, мин	∠Γ B, мин	∠Γ B, мин			
11	72000	2500	52,90	23,30	34,55	0,55	2,75	1,25
10	70000	2500	52,65	23,73	34,70	0,80	2,33	1,10
9	65250	2500	52,65	23,95	34,50	0,80	2,10	1,30
8	58500	2500	52,80	24,28	34,63	0,65	1,78	1,18
7	51750	2500	52,73	24,60	34,83	0,73	1,45	0,97
6	45000	2500	53,00	24,90	35,08	0,45	1,15	0,72
5	38250	3400	53,30	25,48	35,20	0,15	0,57	0,60
4	31500	4300	53,43	25,73	35,23	0,02	0,32	0,57
3	24750	5200	53,55	25,88	35,48	-0,10	0,18	0,33
2	18000	6100	53,68	26,00	35,65	-0,23	0,05	0,15
1	12000	6900	53,65	25,90	35,85	-0,20	0,15	-0,05
0	0	8500	53,45	26,05	35,80	0,00	0,00	0,00



Номер	Высота	Ребро	Смещения узлов			Расчет положения центра			Вектор ухода	
			Delta A, мм	Delta B, мм	Delta B, мм	X, мм	Y, мм	Поворот, град		
уровня	H, mm	L, mm	Delta A, мм	Delta B, мм	Delta B, мм	X, мм	Y, мм	Поворот, град	Смещение, мм	Угол, град
11	72000	2500	-11	-48	-27	-21	16	-1,07		
10	70000	2500	-15	-41	-24	-16	11	-1,05	26	-39
9	65250	2500	-15	-37	-29	-8	11	-1,05	20	-34
8	58500	2500	-13	-31	-26	-5	10	-0,90	14	-54
7	51750	2500	-14	-25	-21	-4	6	-0,81	11	-63
6	45000	2500	-9	-20	-16	-4	6	-0,58	8	-59
5	38250	3400	-3	-10	-13	3	5	-0,24	7	-56
4	31500	4300	0	-6	-13	7	5	-0,13	6	59
3	24750	5200	2	-3	-7	4	4	-0,04	9	36
2	18000	6100	4	-1	-3	2	3	0,02	6	44
1	12000	6900	4	-3	1	-4	2	0,02	4	54
0	0	8500	0	0	0	0	0	0,00	4	-33

Вектор ухода	
Смещение, мм	Угол, град
26	-39
20	-34
14	-54
11	-63
8	-59
7	-56
6	59
9	36
6	44
4	54
4	-33
0	0

Шкала				Отклонения мм		Вектор мм	
Центр	Допуск		Отметка	Пояс	ось X		ось Y
0	-24	24	24,000	11	-21	16	26
0	-22	22			-18	14	23
0	-20	20	20,000	10	-16	11	20
0	-19	19			-12	11	16
0	-18	18	18,000	9	-8	11	14
0	-17	17			-7	11	13
0	-16	16	16,000	8	-5	10	11
0	-15	15			-5	8	9
0	-14	14	14,000	7	-4	6	8
0	-13	13			-4	6	7
0	-12	12	12,000	6	-4	6	7
0	-11	11			-1	6	6
0	-10	10	10,000	5	3	5	6
0	-9	9			4	5	7
0	-8	8	8,000	4	7	5	9
0	-7	7			6	4	7
0	-6	6	6,000	3	4	4	6
0	-5	5			3	4	5

0	-4	4	4,000	2	2	3	4
0	-3	3			-1	3	3
0	-2	2	2,000	1	-4	2	4
0	-1	1			-1	1	2
0	0	0	0,000	0	0	0	0

Строительная организация \_\_\_\_\_

Строительство \_\_\_\_\_

\_\_\_\_\_  
*(наименование и месторасположение объекта,*

\_\_\_\_\_  
*км, ПК)*

## АКТ ОСВИДЕТЕЛЬСТВОВАНИЯ И ПРИЕМКИ КОТЛОВАНА

под

\_\_\_\_\_

\_\_\_\_\_

"\_\_" \_\_\_\_\_ 200\_\_ г.

Комиссия

в

составе:

\_\_\_\_\_

\_\_\_\_\_

\_\_\_\_\_

\_\_\_\_\_

\_\_\_\_\_  
*(должности, фамилия, имена, отчества)*

действующая

на

основании

\_\_\_\_\_

\_\_\_\_\_  
*(ссылка на приказ, распоряжения руководителей организации,*

\_\_\_\_\_

\_\_\_\_\_  
*участующих в приемке или на права по должности,*

\_\_\_\_\_

\_\_\_\_\_  
*представленные в установленном порядке)*

\_\_\_\_\_

произвела

освидетельствование

котлована

под

\_\_\_\_\_

\_\_\_\_\_

\_\_\_\_\_

Комиссии предъявлены:

1. Рабочие чертежи фундамента, ограждения и крепления котлована  
№№ \_\_\_\_\_

\_\_\_\_\_ разработанные

(наименование проектных организаций)

\_\_\_\_\_ с нанесением на чертежах отклонений от проекта, допущенных в процессе строительства и согласованных с проектной организацией

\_\_\_\_\_ 2. Журнал работ №

\_\_\_\_\_ 3. Журнал № \_\_\_\_\_ авторского надзора

\_\_\_\_\_ 4. Ведомость постоянных реперов и акт № \_\_\_\_\_ геодезической разбивки

\_\_\_\_\_ Ознакомившись с предъявленными документами и проверив выполненные работы в натуре, комиссия установила:

\_\_\_\_\_ 1. Отметка естественной поверхности грунта у котлована

\_\_\_\_\_ 2. Котлован вырыт до отметки

\_\_\_\_\_ при проектной отметке

\_\_\_\_\_ 3. Нивелировка произведена от репера № \_\_\_\_\_, отметка которого \_\_\_\_\_

\_\_\_\_\_ (в отметках, принятых в проекте)

4. Котлован имеет шпунтовое ограждение (закладное крепление), выполненное из \_\_\_\_\_

\_\_\_\_\_, забитого на глубину от дна котлована

от \_\_\_\_\_ м до \_\_\_\_\_ м при глубине забивки по проекту \_\_\_\_\_ м;

Отметка \_\_\_\_\_ верха \_\_\_\_\_ ограждения \_\_\_\_\_

Соответствие \_\_\_\_\_ проекту \_\_\_\_\_ и \_\_\_\_\_ состояние \_\_\_\_\_ ограждения \_\_\_\_\_  
(указать отклонения в положении шпунта, крепления

\_\_\_\_\_ на отметках верха и поверхности грунта, наличие всех обвязок и распорок;

\_\_\_\_\_ качество сопряжений, замкнутость контура шпунта в плане и т.д.)

5. Размеры котлована понизу в плане с нанесением проектных осей и плана фундамента приведены в приложении № \_\_\_\_\_ к настоящему акту

6. Отметка воды (вне котлована на дату составления акта) \_\_\_\_\_

7. Отметка рабочего горизонта воды, принятая в проекте \_\_\_\_\_

8. Интенсивность водоотлива \_\_\_\_\_ м<sup>3</sup>/час

9. Грунт на дне котлована состоит из \_\_\_\_\_

\_\_\_\_\_

\_\_\_\_\_ и залегает ниже котлована, согласно данным бурения (шурфования) на глубину \_\_\_\_\_

\_\_\_\_\_ м, \_\_\_\_\_ после \_\_\_\_\_ чего \_\_\_\_\_ идет \_\_\_\_\_

\_\_\_\_\_

10. Данные о заключении \_\_\_\_\_ ключей \_\_\_\_\_

\_\_\_\_\_

\_\_\_\_\_



11. Результаты испытаний несущей способности грунта

---

---

---

---

Расчетное сопротивление данного грунтового основания может быть принято равным \_\_\_\_\_ кг/см<sup>2</sup>, при принятом в проекте \_\_\_\_\_ кг/см<sup>2</sup>.

**Комиссия постановила:**

1. Работы выполнены в соответствии с проектом, стандартами, строительными нормами и правилами и отвечают требованиям их приемки.

Предъявленные к приемке работы приняты с оценкой качества

---

---

---

---

2. Разрешить заложение фундамента на отметке

---

---

*(в отметках, принятых в проекте)*

---

---

**Приложения:**

1. Проектный и исполнительный план котлована с привязкой к осям сооружения.
2. Продольный и поперечный разрезы по котловану с нанесением проектных и фактических отметок.
3. Результаты контрольного бурения или шурфования от "\_\_\_" \_\_\_\_\_ 200\_\_ г. с нанесением геологических данных, указанных в проекте.
4. Акт испытания несущей способности грунта основания.
5. Развертка шпунтового ограждения.
6. Журнал погружения шпунта.

**Подписи:** \_\_\_\_\_

---

**Журнал сварочных работ № \_\_\_\_\_**

Наименование организации, выполняющей работы \_\_\_\_\_

\_\_\_\_\_

Наименование объекта строительства \_\_\_\_\_

\_\_\_\_\_

Должность, фамилия, инициалы и подпись лица, ответственного за сварочные работы и ведение  
журнала

\_\_\_\_\_

\_\_\_\_\_

Организация, разработавшая проектную документацию, чертежи КМ, КЖ \_\_\_\_\_

\_\_\_\_\_

Шифр проекта \_\_\_\_\_

\_\_\_\_\_

Организация, разработавшая проект производства сварочных работ \_\_\_\_\_

\_\_\_\_\_

Шифр проекта \_\_\_\_\_

\_\_\_\_\_

Предприятие, изготовившее конструкции \_\_\_\_\_

\_\_\_\_\_

Шифр заказа \_\_\_\_\_

\_\_\_\_\_

Заказчик (организация), должность, фамилия, инициалы и подпись руководителя (представителя)  
технического надзора

---

---

Журнал начат «      »                      200      г.

\_\_\_\_\_

Журнал окончен «      »                      200      г.

\_\_\_\_\_








В журнале пронумеровано и прошнуровано

\_\_\_\_\_ страниц

« \_\_\_\_\_ » \_\_\_\_\_ 200 \_\_\_\_\_ г.

\_\_\_\_\_  
*(должность, фамилия, инициалы и подпись руководителя организации,*

\_\_\_\_\_  
*выдавшего журнал)*

**Место  
печати**

Подрядная организация \_\_\_\_\_

Строительство (реконструкция) \_\_\_\_\_

(наименование и месторасположение,

км, ПК)

## ЖУРНАЛ N \_\_\_\_\_ МОНТАЖНЫХ РАБОТ

(наименование конструкции)

Основные данные:

Расчетный пролет \_\_\_\_\_ м

Высота \_\_\_\_\_ м

Длина \_\_\_\_\_ м

Способ производства работ \_\_\_\_\_

Тип и грузоподъемность монтажного оборудования \_\_\_\_\_

Организация, разработавшая рабочую документацию \_\_\_\_\_

Организация, разработавшая проект производства работ \_\_\_\_\_

Предприятие, разработавшее чертежи КМД и изготовившее конструкции

Объемы работ: стальные конструкции \_\_\_\_\_ т

сборные железобетонные конструкции \_\_\_\_\_ куб. м

Ответственный за монтажные

работы и ведение журнала \_\_\_\_\_

(фамилия, инициалы, подпись)

В журнале прошнуровано

и пронумеровано \_\_\_ стр.

М.П.

Начат " \_\_\_ " \_\_\_\_\_ 20\_\_ г.

Окончен " \_\_\_ " \_\_\_\_\_ 20\_\_ г.



**СПИСОК  
ИНЖЕНЕРНО-ТЕХНИЧЕСКОГО ПЕРСОНАЛА, ЗАНЯТОГО  
НА МОНТАЖЕ**

Фамилия, имя, отчество	Специальность и образование	Занимаемая должность	Дата начала работы на объекте	Отметка о прохождении аттестации и дата аттестации	Дата окончания работы на объекте

Дата выполнения работ, смена	Описание производимых работ, наименование устанавливаемых конструкций, их марка, результаты осмотра конструкций	Место установки и номера монтажных схем	Номера технических паспортов на конструкции	Атмосферные условия (температура окружающего воздуха, осадки, скорость ветра)	Фамилия, инициалы исполнителя (бригадира)	Подпись исполнителя (бригадира)	Замечания и предложения по монтажу конструкций руководителем монтажной организации, авторского надзора, технического надзора заказчика	Подпись мастера (производителя работ), разрешившего производство работ и принявшего работу
1	2	3	4	5	6	7	8	9

**УКАЗАНИЯ ПО ВЕДЕНИЮ ЖУРНАЛА**

1. Журнал ведется на каждое пролетное строение, опору, записи в журнал вносятся на рабочем месте по окончании работ.
  2. К журналу монтажных работ должна быть приложена монтажная схема.
  3. До начала монтажных работ должны быть проверены:
    - а) поддерживающие конструкции - на прочность, устойчивость и соответствие проектному положению;
    - б) собранная часть конструкции - на соответствие проектному положению.
- Вынужденные простои в работе, отклонения от проектных решений фиксируются в журнале.

В настоящем журнале прошнуровано  
и пронумеровано \_\_\_\_\_ страниц

\_\_\_\_\_  
(должность, фамилия, инициалы и подпись руководителя

\_\_\_\_\_  
организации, выдавшего журнал)

# ПРОТОКОЛ N \_\_\_\_\_

## СОГЛАСОВАНИЯ ОТСТУПЛЕНИЯ ОТ ПРОЕКТА

" \_\_\_\_ " \_\_\_\_\_ 20\_\_ г.

Объект \_\_\_\_\_

Заказ \_\_\_\_\_

1. Здание или сооружение \_\_\_\_\_

2. Конструктивный элемент \_\_\_\_\_

3. Предложение \_\_\_\_\_

(наименование организации)

4. Содержание предложения \_\_\_\_\_

5. Согласованное решение \_\_\_\_\_

Представители:

проектной организации \_\_\_\_\_

заказчика \_\_\_\_\_

подрядчика \_\_\_\_\_

# АКТ N

## на скрытые работы при устройстве заземляющего контура

"\_\_" \_\_\_\_\_ 20\_\_ г.

Объект \_\_\_\_\_

Заказ \_\_\_\_\_

Мы, нижеподписавшиеся, представитель заказчика \_\_\_\_\_

(организация, должность, фамилия, и., о.)

и представитель подрядчика \_\_\_\_\_

(организация, должность, фамилия, и., о.)

составили настоящий протокол в том, что произведен осмотр заземляющего контура.

Осмотром установлено:

1. Заземление выполнено по чертежам N \_\_\_\_\_
2. Все соединения выполнены электросваркой

### 3. Характеристика заземления

N п/п	Наименование участка	Трубчатые заземления			Прочие заземления				Примечания
		к-во, шт.	диаметр, мм	глубина заложения от планировочной отметки, м	материал	сечение, мм	длина, м	глубина заложения от планировочной отметки	

### Заключение

Выполненный заземляющий контур может быть закрыт

Представители:

заказчика \_\_\_\_\_

подрядчика \_\_\_\_\_

Примечание. В случае отступления от проекта при производстве скрытых работ должен присутствовать представитель проектной организации.

## ПРОТОКОЛ

Измерения контура заземления Объекта CS- \_\_\_\_\_ « \_\_\_\_\_ »

« \_\_\_\_\_ » \_\_\_\_\_ 20\_\_ г.

Технологическое и молниезащитное заземление на объекте обеспечивается от единого (разных) контура заземления. Шины заземления от контура до мачты и от контура до аппаратной выполнены отдельно (совместно) из \_\_\_\_\_, без обрывов. Относительное расположение контуров показано на рис. 1

Характеристика грунта - \_\_\_\_\_

Метеорологические данные - \_\_\_\_\_, влажность \_\_\_\_\_

### Результаты измерений:

№пп	Объект измерения	Рез-т измерения
1.	Контур технологического заземления	
2.	Контур молниезащитного заземления (если отдельный)	
3.	Контрольная точка-1	
4.	Контрольная точка-2	
5.	Контрольная точка-3	
6.	Контрольная точка-4	
7.	Контрольная точка-5	

План объекта с нанесенными точками измерения прилагается

### Методика измерения:

Измерение проводилось прибором типа \_\_\_\_\_,

дата поверки « \_\_\_\_\_ » \_\_\_\_\_ 200\_\_ г.,

Вспомогательные заземлители сечением \_\_\_\_\_, длиной \_\_\_\_\_

Соединительные провода сечением \_\_\_\_\_, длиной \_\_\_\_\_

Измерения проведены в соответствии с ПУЭ утвержденными приказом «Узгосэнергонадзор» от 13.02.2004г. №84 (1-XI-2008 №213, 2- XI-2009 №214, 3-XI-2009 №215).

Подписи (Исполнитель): \_\_\_\_\_

(занимаемая должность, инициалы, фамилия)

Подписи (Заказчик): \_\_\_\_\_

(занимаемая должность, инициалы, фамилия)

Реестр документов, передаваемых Заказчику

	Наименование документа	Отметка о наличии	Комментарий
1	<b>ОБЩИЕ</b>		
1.1	Копия удостоверения организации (Гувохнома)		
1.2	Копии лицензий на вид деятельности		
1.3	Реестр передаваемых документов		
1.4	Приказ о назначении прораба производителем работ на объекте		
1.5	Описи удостоверений (дипломов) о квалификации сварщиков, производящих сварку конструкций при монтаже с указанием присвоенных им номеров клейма		
1.6	Журнал и заключение авторского надзора		
1.7	Общий журнал строительных работ		
1.8	Акт технической приемки объекта		
1.9	Накладные и счёт фактуры на использованные материалы		
2	<b>ФУНДАМЕНТЫ</b>		
2.1	Привязка к реперу		
2.2	Генеральный план (разбивочный чертеж) территории установки антенной опоры		
2.3	Акт выполненных работ по планировке территории площадки		
2.4	Акты освидетельствования скрытых работ - 1		
2.4.1	<i>Снятие растительного грунта</i>		
2.4.2	<i>Отрывка котлована</i>		
2.4.3	<i>Проверка качества грунтов в открытом котловане</i>		
2.4.4	<i>Устройство песчаной подушки</i>		
2.4.5	<i>Устройство гравийного основания</i>		
2.4.6	<i>Устройство бетонной подготовки</i>		
2.4.7	<i>Устройство армирования фундамента</i>		
2.4.8	<i>Установка и раскрепление опалубки</i>		
2.4.9	<i>Установка анкерных закладных деталей</i>		
2.4.10	<i>Установка комплектующих изделий (анкерных сборных железобетонных блоков, сборных пригрузочных плит, анкерных плит и др.)</i>		
2.4.11	<i>Бетонирование фундамента</i>		
2.4.12	<i>Снятие опалубки</i>		
2.4.13	<i>Устройство пригруза</i>		
2.5	Акт освидетельствования скрытых работ -2		
2.5.1	<i>Устройство гидроизоляции поверхностей фундамента</i>		
2.5.2	<i>Обратная засыпка пазух котлована с послойным трамбованием</i>		
2.6	Акты о подливке плит башмаков		
2.7	Акты о заливке гудроном фланцев трубчатых поясов мачт и башен		
2.8	Паспорт на железобетонные конструкции (акты ОТК завода поставщика при сборном железобетоне)		
2.9	Акт испытания бетона фундаментов (лабораторный анализ, испытание кубиков)		
2.10	Журнал бетонных работ		
2.11	Паспорта на комплектующие изделия (сертификаты качества ОТК)		
2.11.1	<i>на арматуру</i>		
2.11.2	<i>на электроды</i>		
2.11.3	<i>на закладные детали</i>		

2.11.4	<i>Прочие комплектующие</i>		
2.12	Исполнительная схема расположения центральных и анкерных фундаментов антенных сооружений с указанием допущенных отклонений от проекта		
2.13	Акт промежуточной приемки ответственных конструкций. Фундамент		
3	<b>АНТЕННЫЕ ОПОРЫ и металлоконструкции</b>		
3.1	Проект (рабочие чертежи) оттяжек, механических деталей и фундаментов		
3.2	Проект КМД, разработанный заводом-изготовителем		
3.3	Калькуляция на металлоизделия		
3.4	Акт проверки вертикальности ствола опоры с приложениями:		
3.4.1	<i>Исполнительная схема вертикальности ствола антенной опоры</i>		
3.4.2	<i>Протокол измерения вертикальности ствола опоры</i>		
3.4.3	<i>Журнал угловых измерений</i>		
3.4.4	<i>Таблица отклонений от вертикальности ствола опоры</i>		
3.4.5	<i>Акт измерения высоты ствола антенной опоры</i>		
3.5	Результаты проверок геодезических приборов		
3.6	Акт проверки вертикальности стоек секторных и радиорелейных антенн		
3.7	Акт измерения монтажных натяжений оттяжек с помощью динамометра		
3.8	Акты гидроизоляции тяжей анкерov и гидроизоляции узлов креплений тяжей к железобетонной плите		
3.9	Акт промежуточной приемки ответственных конструкций. Металлоконструкции.		
3.10	Сертификаты		
3.10.1	<i>удостоверяющие качество электродов и метизов, применяемых при монтаже</i>		
3.10.2	<i>удостоверяющие качество болтов</i>		
3.10.3	<i>на стальные канаты оттяжек</i>		
3.10.4	<i>на натяжные приспособления для тросов</i>		
3.10.5	<i>на краски (защита металлоконструкции АО от коррозии) – при окраске вне завода</i>		
3.11	Паспорта		
3.11.1	<i>на антенную опору</i>		
3.11.2	<i>на стальные конструкции</i>		
3.11.3	<i>на такелаж</i>		
3.11.4	<i>на стальные изделия (втулки, стяжные муфты, натяжные приспособления, скобы и др.)</i>		
3.12	АКТ соответствия окраски (грунтовки) металлических конструкций согласно требованиям.		
3.13	Журнал монтажных работ (для башен)		
3.14	Журнал сварочных работ (для башен)		
3.15	Удостоверения о допуске к работам по выполнению соединений на высокопрочных болтах		
3.16	Акты об освидетельствовании и испытании всех подъемных устройств и приспособлений (при наличии)		
3.17	Заводские паспорта лебедок для подъема людей и грузов (если они предусмотрены проектом)		
3.18	Протоколы согласования отступлений от проекта, допущенных во время монтажа и согласования этих отступлений с проектной организацией		

3.19	Акт состояния кровли до установки опоры или металлоконструкций с фотографиями и подписью владельца		
3.20	Акт состояния кровли после установки опоры или металлоконструкций с фотографиями, подписью Заказчика и резолюцией владельца об отсутствии претензий		
3.21	АКТ приёмки благоустройства территории объекта после монтажа опоры или металлоконструкций		
3.22	Акт сдачи-приемки кровли и территории по окончании работ, согласованный с Арендодателем		
4	<b>ОГРАЖДЕНИЕ</b>		
4.1	АКТ соответствия окраски (грунтовки) металлических конструкций согласно требованиям		
4.2	Паспорт на железобетонные конструкции		
4.3	Акт освидетельствования скрытых работ		
4.3.1	<i>Бетонирование</i>		
4.3.2	<i>гидроизоляция фундаментов столбов</i>		
4.3.3	<i>подсыпка гравием</i>		
4.4	Акт выполненных работ по монтажу ограждения		
5	<b>ЗАЗЕМЛЕНИЕ</b>		
5.1	АКТ скрытых работ		
5.1.1	<i>откопка траншей</i>		
5.1.2	<i>устройство контура заземления</i>		
5.2	Исполнительная схема выполнения молниезащитного/технологического заземления		
5.3	Протокол измерения молниезащитного / технологического заземления		
5.4	Свидетельства о поверке измерительных приборов		
5.5	Акт приемки контура		
6	<b>КРОВЛЯ</b>		
6.1	Дефектный АКТ по доп. Работам (ремонт кровли)		
6.2	Акт скрытых работ		
6.3	АКТ кровли после ремонта, с подписью арендодателя об отсутствии претензий		
6.4	Исполнительная план-схема ремонта кровли		

OOO "UNIVERSAL MOBILE SYSTEMS"

Подготовка инфраструктуры для установки базовых станций на  
объекте NAV1704 "Вагор mkr2" в зоне обслуживания  
ЦО г.Навои

КОНСТРУКЦИИ МЕТАЛЛИЧЕСКИЕ

NAV-0422-19-BSS-1704-KM

NAV1704 "Вагор mkr2"

(Навоийская область, г.Зарафшан, м-н 2. рядом 17 домам)

Согласовано:  
Начальник ОРиОПСР



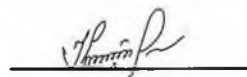
Филатов Д.А

Проверил:  
Эксперт ОРиОПСР



Эргешов Т.Т

Разработал:  
Специалист ФГРС ТО ЦО г.Навои



Каюмов Х.Р.

Ташкент 2019 г.



*ВЕДОМОСТЬ РАБОЧИХ ЧЕРТЕЖЕЙ ОСНОВНОГО КОМПЛЕКТА*

<i>Лист</i>	<i>Наименование</i>	<i>Примечание</i>
1	<i>Титульный лист</i>	
2	<i>Ведомость рабочих чертежей основного комплекта</i>	
	<i>Ведомость ссылочных и прилагаемых документов</i>	
3	<i>Общие данные</i>	
5	<i>Техническая спецификация стали на проект</i>	
6	<i>План расположения площадки</i>	
8	<i>План расположения фундаментов и бетонной дорожки</i>	
9	<i>План расположения металлоконструкций</i>	
14	<i>Ограждение Ог-1</i>	
15	<i>Заземляющее устройство ЗУ-1</i>	

*Взам. инв. №*

*Подпись и дата*

*Инв. № подл.*

**Ведомость ссылочных и прилагаемых документов**

Обозначение	Наименование	Примечание
<b>ССЫЛОЧНЫЕ ДОКУМЕНТЫ</b>		
ШНК 1.03.01-16	Состав, порядок разработки, согласования и утверждения проектной документации на капитальное строительство предприятий, зданий и сооружений	
ШНК 2.08.02.-09	Общественные здания и сооружения	
КМК 3.03.01.-98	Несущие и ограждающие конструкции	
КМК 3.03.02.-98	Металлические конструкции. Правила производства и приемки работ	
КМК 3.01.05.-99	Правила производства и приемки работ	
КМК 3.01.02.-2000	Техника безопасности в строительстве	
КМК 2.03.11-96	Защита строительных конструкций от коррозии	
КМК 2.01.07-96	Нагрузки и воздействия	
КМК 2.03.05-97	Стальные конструкции. Нормы проектирования.	
КМК 2.01.01-94	Климатические и физико-геологические данные для проектирования	
КМК 2.01.03-96	Строительства в сейсмических районах	
КМК 2.02.01.-98	Основания зданий и сооружений	
ИКН 14-2009	Проектирование устройств заземления и молниезащиты объектов телекоммуникаций	
<b>ПРИЛАГАЕМЫЕ ДОКУМЕНТЫ</b>		
ST-0505-19-BSS-PP-KM	Разгрузочная рама под оборудование РПО1	
ST-0443-17-BSS-OG-KM	Установка ограждений площадки базовой станции	
АМС-24-01/01-15-KM	Альбом компоновки несущих металлоконструкций высотой Н=24.0м, устанавливаемых на земле	

<b>NAV-0422-19-BSS-1704-KM</b>						
Изм.	Кол.ч.	Лист	№ док.	Подп.	Дата	
Проверил	Эргешов Т.Г.					
Исполнит.	Каянов Х.Р.					
Н.контр.	Эргешов Т.Г.					
Подготовка инфраструктуры для установки базовых станций на объекте NAV1704 "Вагор ткг2" в зоне обслуживания ЦО г. Навои				Стадия	Лист	Листов
				РП	2	16
				000 "UMS"		

## ОБЩИЕ ДАННЫЕ

Проект по подготовке инфраструктуры для установки базовых станций на объекте NAV1704 «Вагор ткр2» расположенном по адресу: Навоийская область, г.Зарафшан, м-н 2. рядом 17 дом выполнен на основании:

1. Задания на проектирование объекта.
2. Материалов изысканий, выполненных сотрудниками ООО «UMS».
3. Материалов согласований, выполненных сотрудниками ООО «UMS».

Исходные данные, в соответствии с КМК 2.01.07-96 изм. №1 "Нагрузки и воздействия", КМК 2.01.01-94 "Климатические и физико-геологические данные для проектирования",

КМК 2.01.03-96 изм. №1 "Строительство в сейсмически-климатическая зона - 1А;

- Нормативное давление ветра при высоте над уровнем земли до 10м -38кгс/кв.м;
- Толщина стенки гололеда - 5 мм (II район);
- Нормативный вес снегового покрова на 1 кв.м горизонтальной поверхности земли - 50 кгс/кв.м (I район);
- Средняя температура наиболее холодной пятидневки с годовой обеспеченностью 0.98 - минус 14° С;
- Средняя температура наиболее холодных суток с годовой обеспеченностью 0.98 - минус 18° С.
- Сейсмичность района - 7 баллов.

Металлоконструкции опоры запроектированы, согласно заданию, на следующие нагрузки от оборудования:

- нагрузок от установки 1-ой антенны РРЛ Ø 0,3м на отм. 21,5м, в конфигурации 1+1 массой 17,5кг.
- нагрузок от установки 2-х антенн РРЛ Ø 0,6м на отм. 23,0м (20.0м), в конфигурации 1+1 массой 24,5кг каждая.
- нагрузок от установки 1-ой антенны РРЛ Ø 1,2м на отм. 15,0м, в конфигурации 1+1 массой 29.5кг.
- нагрузок от установки 3-х антенн БС на отм. 23.3м массой 8.5 кг каждая, габаритами 1314x155x70мм каждая.
- нагрузок от установки 3-х антенн БС на отм. 21.2м массой 26,0 кг каждая, габаритами 2533 x 261 x 146мм каждая.
- нагрузок от установки 6-и блоков RRU на отм 10,0м, габаритами 485 x 380 x 170мм каждый, массой 23 кг каждый.
- нагрузок от установки 3-х блоков RRU на отм 14,0м, габаритами 520 x 280 x 155мм каждый, массой 16 кг каждый;

Нагрузка от фидеров учтена согласно заданию.

Данные нагрузки являются максимальными и дальнейшая доставка дополнительного оборудования без расчёта несущей способности конструкции запрещена.

## ХАРАКТЕРИСТИКА СООРУЖЕНИЯ.

Антенно-мачтовые сооружения на объекте NAV1704 «Вагор ткр2» состоят из разгрузочной рамы для оборудования БС и РРЛ, а также четырёхгранной призматической опоры высотой 24.0 м для подвеса антенн сотовой связи и антенн РРЛ.

Несущий каркас опоры представляет собой правильную четырехгранную призму высотой 24,0 м, с размерами грани в осях 1500x1500 мм, состоящую из четырех пространственных четырехгранных секций высотой 6,0 м, собираемых с помощью фланцевых соединений на болтах, в единую конструкцию. Опора устанавливается на фундамент на отм. - 0,500 м.

Пояса, раскосы, распорки несущего каркаса опоры выполнены из прямошовных электросварных труб.

Геометрическая неизменяемость каркаса обеспечивается четырехгранной формой поперечного сечения, с горизонтальными диагональными связями из труб, раскосами и

распорками по граням и креплением к фундаменту.

Для восприятия горизонтальных сил от ветровых и сейсмических воздействий предусматриваются специальные элементы (шпоры), к которым крепятся опорные узлы опоры.

Класс ответственности сооружения II.

Класс надежности по назначению 0,95. по КМК 2.01.07-96 изм.1.

Согласно заданию, внутри опоры, для ее обслуживания, предусмотрена лестница-стремянка, не имеющая ограждения и площадок для отдыха, в связи с чем, работы по обслуживанию должны выполняться специально подготовленным для этого персоналом, имеющим допуск для работ на высоте и средства (каска, монтажные пояса) обеспечивающие его безопасность при выполнении работ.

Несущий каркас опоры обеспечивает горизонтальные перемещения верха опоры в пределах требований ШНК 2.03.05-13.

Конструкция опоры включает в себя:

1. 4-е секции опоры С1, С2, С3, С4;
2. Лестницу-стремянку ЛС-1;
3. Молниеприёмник МП-1;
4. Детали для спуска кабельной трассы Д1, Д2, Д3, Д4

Установка опоры выполняется методом секционного наращивания высоты при помощи подъемного устройства. Изготовление и монтаж 4-х гранной опоры должны быть выполнены согласно проекта АМС-24-01/01-15-КМ.

Опора четырехгранная, высотой 24.0 метра, располагается на земле. Опора устанавливается на центральный фундамент Ф-1 (рассматриваемый в томе КЖ).

Рама под оборудование состоит из разгрузочной рамы и навеса, для предотвращения попадания осадков и прямых лучей солнца на оборудование. Рама под оборудование устанавливается на два фундамента ФМР-1, заглублённых на -0.7м от уровня земли. Рама под оборудование изготавливается согласно проекту СТ-505-19-BSS-PP-КМ.

#### МАТЕРИАЛ КОНСТРУКЦИЙ.

Марки стали элементов каркаса опоры приняты в зависимости от вида конструкций, с учетом расчетной температуры наружного воздуха выше минус 30 градусов.

Для элементов каркаса опоры применены следующие марки стали Ст20 по ГОСТ 1050-88\*, сталь С-235, С-255, С-245-3 по ГОСТ 27772-88\*, ВСтЗпс4 по ГОСТ 10705-80\*.

Марки стали С-245 по ГОСТ 27772-88\* для изготовления фланцев должны поставляться с гарантией механических свойств в направлении толщины проката.

Все сечения основных и дополнительных элементов толщины листов и марки стали приняты с учетом "Сокращенного сортамента металлопроката для применения в строительных конструкциях."

						NAV-0422-19-BSS-1704-KM			
						Подготовка инфраструктуры для установки базовых станций на объекте NAV1704 "Вагор мкр2" в зоне обслуживания ЦО г. Новои			
Изм.	Кол.ч	Лист	№ док.	Подп.	Дата				
						NAV1704 "Вагор мкр2"	Студия	Лист	Листов
						Новоийская область, г.Зарафшан, м-н 2. рядом 17 домом	РП	3	16
Проверил	Эргешов Т.Т.					Общие данные			
Исполнит.	Кажнов Х.Р.								
Н.контр.	Эргешов Т.Т.								
						ООО "UMS"			

## СОЕДИНЕНИЕ ЭЛЕМЕНТОВ.

Все заводские соединения сварные, монтажные соединения – на болтах.

Все заводские сварные швы выполнять с применением материалов, соответствующих классу свариваемых сталей, обеспечивающих равнопрочное соединение в стык с основным металлом. Ручную сварку элементов из стали марки С-235, С-255, ВСтЗпс4 производить электродами типа Э46А, из стали С-245-З -электродами Э50А по ГОСТ 9467-75\*.

Разделку кромок и зазоры в сварных швах принимать по ГОСТ 8713-79\*, ГОСТ 14771-76\*, ГОСТ 11533-75\*, ГОСТ 11534-75\*.

Минимальные размеры сварных швов принимать по табл.29, коэффициенты по табл.26 ШНК 2.03.05-13.

Заводские стыки должны быть равнопрочны основному металлу.

Все постоянные болты приняты нормальной точности М12, М20, М24, М30 класса прочности 5,8, с полем допуска резьбы 6g по ГОСТ 7798-70\*; гайки приняты класса прочности 5, с полем допуска резьбы 7Н по ГОСТ 5915-70\*; шайбы приняты класса прочности 01.Отверстия под болты М12, М20, М24, М30 класса прочности 5,8 приняты диаметром превышающим диаметр болта на 3 мм.

Плоские шайбы ставить под головку и гайку болтов. Закрепление гаек от развинчивания производится с помощью установок контргаяк. Резьба болтов должна находиться вне пакета соединяемых элементов.

Для болтовых соединений следует применять стальные болты и гайки, удовлетворяющие требованиям ГОСТ 1759.0-87\*, ГОСТ 1759.4-87\*, ГОСТ 1759.5-87\*. Применение автоматной стали не допускается.

## ИЗГОТОВЛЕНИЕ.

Изготовление конструкций производить на заводе металлоконструкций по разработанному проекту КМД в соответствии с КМК 3.03.02-98 "Правила производства и приемки работ. Металлические конструкции.", МНС 97-65 ГМСС СССР "Инструкция по изготовлению стальных конструкций из углеродистой и низкоуглеродистой стали", КМК 3.04.02-97 "Защита строительных конструкций и сооружений от коррозии".

Разделку кромок и зазоров в сварных швах принимать по ГОСТ 6713-91, ГОСТ 5264-89, ГОСТ 11533-91, ГОСТ 11534-91.

Сварные швы должны быть равнопрочны основному металлу.

Разработку технологии производства сварочных работ выполнить с учетом минимального возможного развития усадочных напряжений и деформаций.

Сборку и сварку конструкций производить в приспособлениях (кондукторах) обеспечивающих требования проекта в части размеров, допусков и взаимного расположения элементов.

## МОНТАЖ.

Монтаж металлоконструкций должен выполняться в полном соответствии с проектом производства работ (ППР).

Монтаж осуществлять в соответствии с требованиями КМК 3.03.01-98 "Несущие и ограждающие конструкции".

При монтаже металлоконструкций осуществлять постоянный геодезический контроль.

Монтаж каркаса опоры производить методом наращивания, который учтен при расчете.

В случае изменения метода монтажа, металлоконструкции опоры должны быть проверены на монтажные нагрузки и при необходимости усилены или заменены.

Взам. инв. N

Подпись и дата

Инв. N подл.

## АНТИКОРРОЗИЙНАЯ ЗАЩИТА.

Степень агрессивного воздействия окружающей среды к наружным металлоконструкциям – слабоагрессивная.

Антикоррозионную защиту металлоконструкций принимать в соответствии с КМК 3.04.02-97 "Защита строительных конструкций и сооружений от коррозии".

Все металлоконструкции несущего каркаса окрашиваются на заводе-изготовителе одним слоем эмали ПФ-115 по ГОСТ 6465-02 по огрунтовке ГФ-021 по ГОСТ 25129-89. Вторая окраска металлоконструкций эмалью ПФ-115 выполняется после укрупнительной сборки перед установкой АМС в проектное положение. Общая толщина лакокрасочного покрытия не менее 66 мкм.

## ДНЕВНАЯ МАРКИРОВКА.

В соответствии с требованиями дневной маркировки, окраску металлоконструкций опоры по всей высоте производить чередующимися по цвету горизонтальными полосами красного (оранжевого) и белого цветов. Чередование цветов производить через секцию опоры. Крайние полосы окрашиваются в красный (оранжевый) цвет.

Дневная маркировка опоры выполнена на основании требований и норм органов НАК "NAVO YO'LLARI".

## ОБСЛУЖИВАНИЕ.

Обслуживание сводится к периодическому наблюдению за состоянием конструкций и обеспечением нормальной работы сооружения.

Особое внимание уделять соединению башни с закладными деталями фундамента.

В период первых трех лет эксплуатации необходим усиленный (более частый) контроль и наблюдение за конструкциями.

Обязателен осмотр металлоконструкций сооружения после ураганного ветра и землетрясений выше 6 баллов.

Мероприятия по технике безопасности при осмотре башни разрабатываются заказчиком.

Опора имеет молниезащиту и маяк светоограждения СОМ. Молниезащита антенн сотовой связи обеспечивается установкой молниеприёмника превышающего верхнюю отметку башни на 2 м. Молниеприёмник крепится к верхней секции опоры. Спуск от молниеприёмника до основания башни и далее к единому контуру заземления выполняется круглой сталью  $\Phi$  12 мм.

Устройство заземление технологического оборудования обеспечивается от собственного контура заземления. Нормативное сопротивление контура технологического заземления должно быть не более 4 Ом. После завершения работ по выполнению контура заземления производится измерение его сопротивления. В случае если измеренное значение больше нормативного, количество электродов в контуре должно быть увеличено.

Монтаж маяка СОМ производится при монтаже оборудования.

Для прокладки фидеров и кабелей от базовой станции до четырехгранной опоры Н=24м проектом предусматривается установка кабель-роста.

									Лист
									4
Изм.	Кол.ч	Лист	№ док	Подп.	Дата	NAV-0422-19-BSS-1704-KM			

Техническая спецификация стали на проект, к2

Вид профиля и ГОСТ	Марка металла и ГОСТ	Обозначение и размер профиля	Призматическая опора Н=24м							Дополнительные конструкции							Итого	
			Секция С1	Секция С2	Секция С3	Секция С4	Детали Д-1, Д-2, Д-3, Д-4	Лестница-стремянка ЛС-1	Молниеприемник МП-1	Кабель-рост Кр-1	Опора Оп-1	Молниевывод МО-1	Колодка заземления КЗ-1	Заземляющее устройство ЗУ-1	Ограждение Ог 5х6	Рама под оборудование РПО1		
Колличество																		
Швеллеры по ГОСТ 8240-97	С245 ГОСТ 27772-88	112У	1	1	1	1	54	1	1	1	1	1	1	1	1	1	67.30	
Уголки стальные горячекатаные равнополочные по ГОСТ 8509-93	С 245 ГОСТ 27772-88	∠40x4															67.30	
		∠50x5															18.79	
		∠63x5							185.41						10.95		2.04	18.79
		∠160x9							5.82								7.16	192.57
Стальная горячекатаная полоса ГОСТ 103-2006	Ст3пс5 ГОСТ 535-2005	4x40															27.72	
		5x50															3.78	
Прокат листовой горячекатаный по ГОСТ 15903-74	С 255 ГОСТ 27772-88	10.8															13.56	
		14					42.04		2.34		1.44					11.05	1.24	58.11
		16	13.65	24.76	14.60	9.89				1.32							111.32	178.97
		18	36.16								3.92							74.14
		116				6.54				3.19								9.73
		130	270.35	14.767	101.31	39.12												558.45
Сталь горячекатаная круглая по ГОСТ 2590-2006	Ст3 сп5 ГОСТ 535-2005	φ6														25.73	25.73	
		φ10														0.21	0.21	
		φ12										23.10		13.32		1.08	37.50	
		φ16							73.31	2.53							75.84	
		φ20												0.84			0.84	
Трубы стальные электросварные прямоточные по ГОСТ 10704-91	В20 ГОСТ 10705-80	φ28x3.2					55.82										55.82	
		φ33.5x3.0	69.13	71.36	72.00	9.20											221.69	
		φ36x3.0								1.22							1.22	
		φ42.3x3.0					91.41										91.41	
		φ48x3.2	107.33	109.77	110.28												327.38	
		φ51x3.5													103.73		103.73	
		φ76x3.5					149.21				5.63						154.84	
		φ102x3.5				201.96											201.96	
		φ114x4.5			297.00												297.00	
		φ159x4.5	413.66														413.66	
Трубы стальные прямоугольные ГОСТ 8645-68	С245 ГОСТ 27772-88	60x30x2.5													133.77	133.77		
Арматура АIII по ГОСТ 5781-82		φ8												4.40		4.40		
		φ10													9.54	9.54		
		φ12								0.62						0.62		
Трубы стальные квадратные по ГОСТ 8619-82	АIII ГОСТ 5781-82	75x75x1.5												105.03	105.03			
Листы стальные листовые односторонние	ГОСТ 5336-80	2-50-2.0												91.81	91.81			
Профили стальные листовые зигзагообразные для крепления стоек	ГОСТ 24045-02	НС 35-0.5													30.78	30.78		
Проволока калибровая односпиральная	ГОСТ 285-69													7	7			
		Метизы		11.89	10.24	7.75	10.08	22.59	1.94						1.92	2.94	69.35	
		Итого:	910.28	661.95	510.39	368.94	52.12	375.11	12.54	7.24	10.18	23.10	5.70	156.48	360.75	387.81	3792.59	

Общая спецификация материала на проект

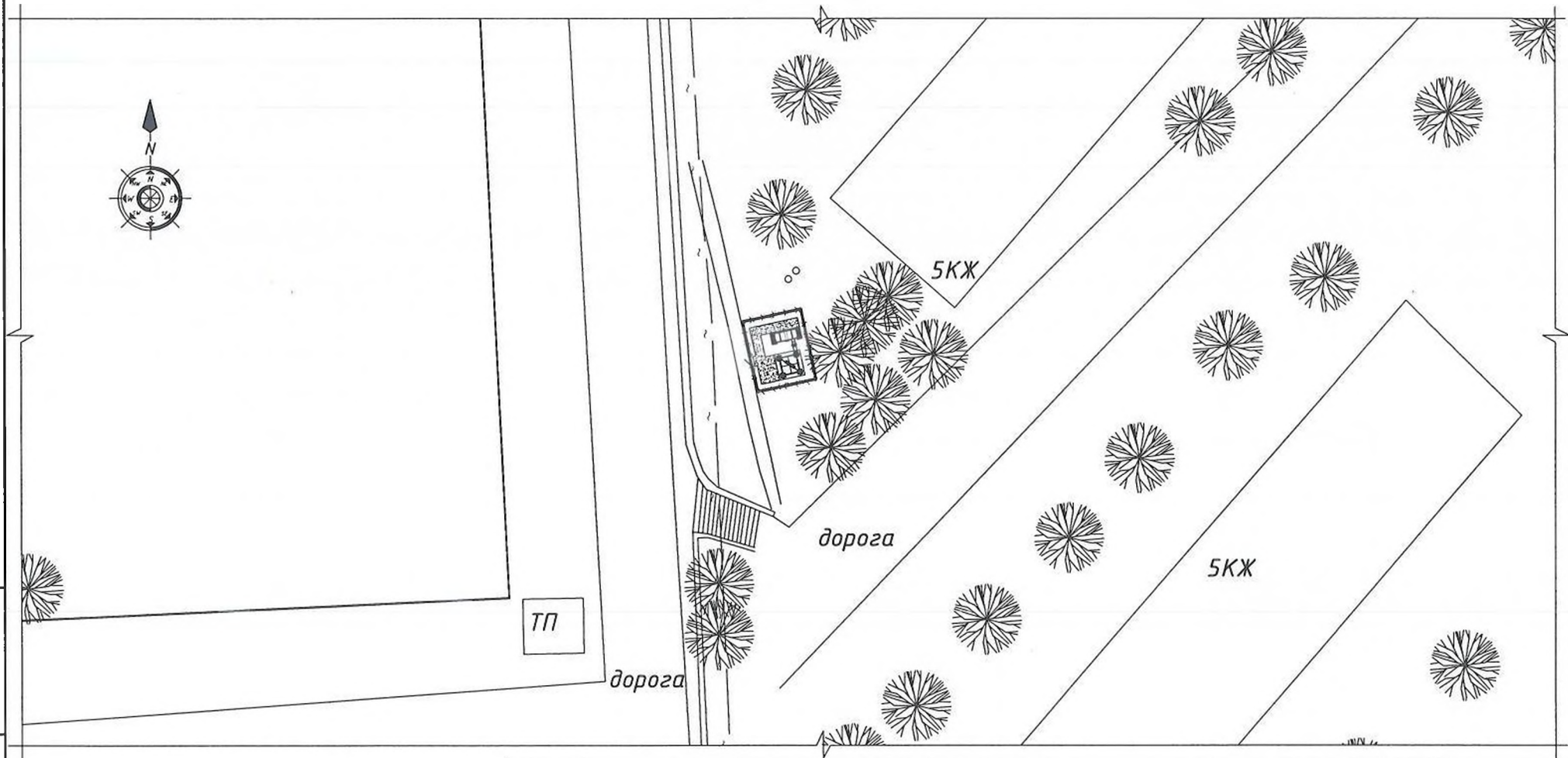
Марка позиция	Наименование	Колличество				Всего
		Бетонная дорожка	Опора Оп-1	Ограждение Ог-1 5x10	Фундамент ФМР-1 2шт.	
1	Бетон кл. В15, м <sup>3</sup>			0.55	0.71	1.260
2	Бетон кл. В7.5, м <sup>3</sup>	0.86	0.064		0.14	1.064

NAV-0422-19-BSS-1704-KM					
Подготовка инфраструктуры для установки базовых станций на объекте NAV1704 "Вагоп мкр2" в зоне обслуживания ЦО г. Навои					
Изм.	Кол.ч	Лист № док.	Подп.	Дата	
NAV1704 "Вагоп мкр2"				Стация	Лист
Навоийская область, г.Зарафшан, м-н 2 рядом 17 домом				РП	5
				Листов	16
Проверил	Эргешов Т.Т.			Техническая спецификация стали на проект	
Исполнит.	Кажанов Х.Р.			000 "UMS"	
Н.контр.	Эргешов Т.Т.				

Инв. N подл. Подпись и дата. Взам. инв. N

# Ситуационный план

М 1:500



Взам. инв. N

Подпись и дата

Инв. N подл.

Изм.	Кол.уч.	Лист	№ док.	Подп.	Дата
Проверил	Эргешов Т.Т.				
Исполнит.	Каюмов Х.Р.				
Н.контр.	Эргешов Т.Т.				

**NAV-0422-19-BSS-1704-KM**

Подготовка инфраструктуры для установки базовых станций на объекте NAV1704 "Вагор мкр2" в зоне обслуживания ЦО г. Навои

NAV1704 "Вагор мкр2"  
Навоийская область, г.Зарафшан, м-н 2. рядом  
17 домам

Стадия	Лист	Листов
РП	6	16

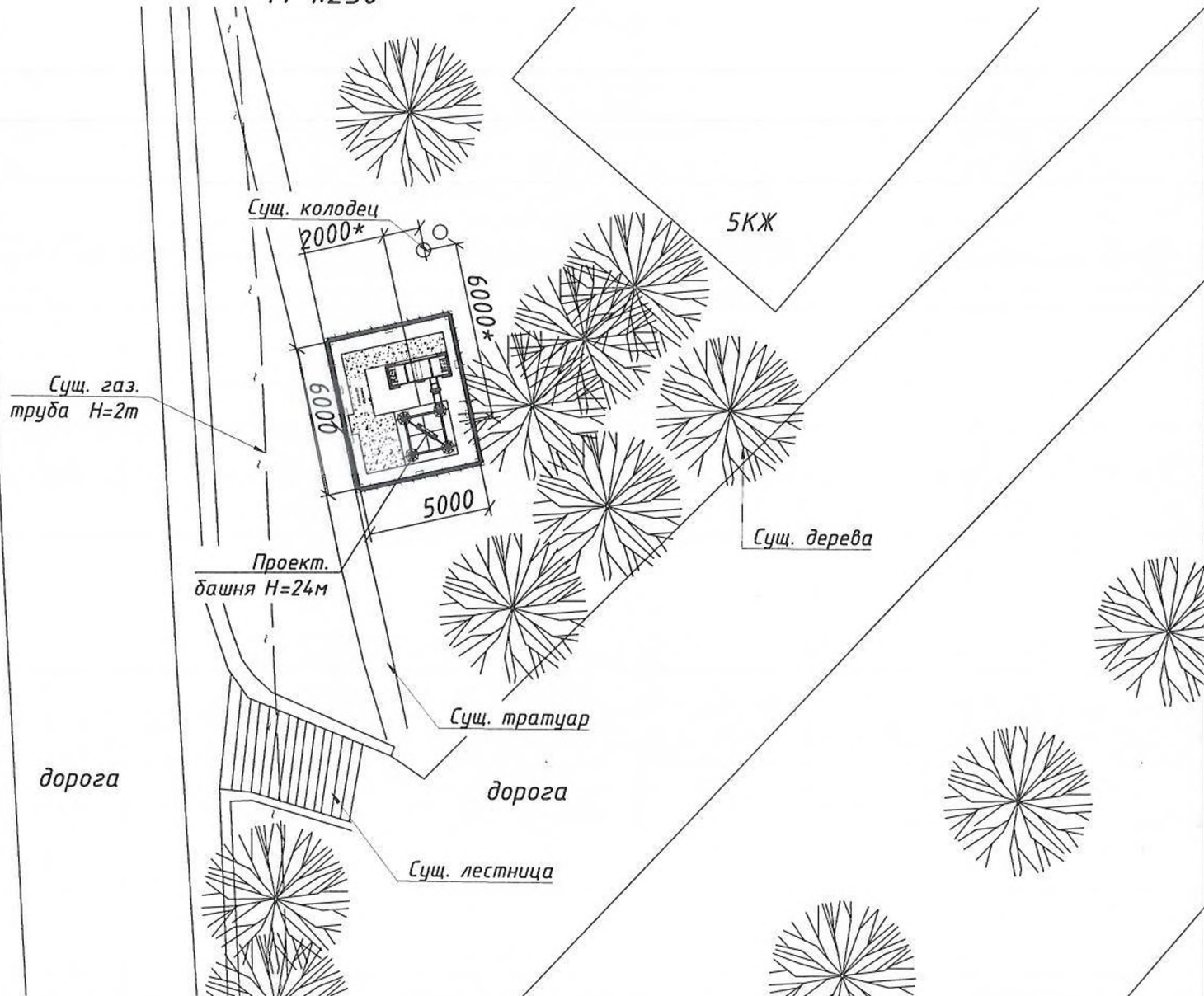
План расположения площадки

ООО "UMS"



# План расположения площадки

М 1:250



Примечание:

1. Привязка центра четырехгранной опоры H=24м дана от сущ. колодца.
2. \* - размеры уточнить по месту.

Инв. N подл. Подпись и дата Взам. инв. N

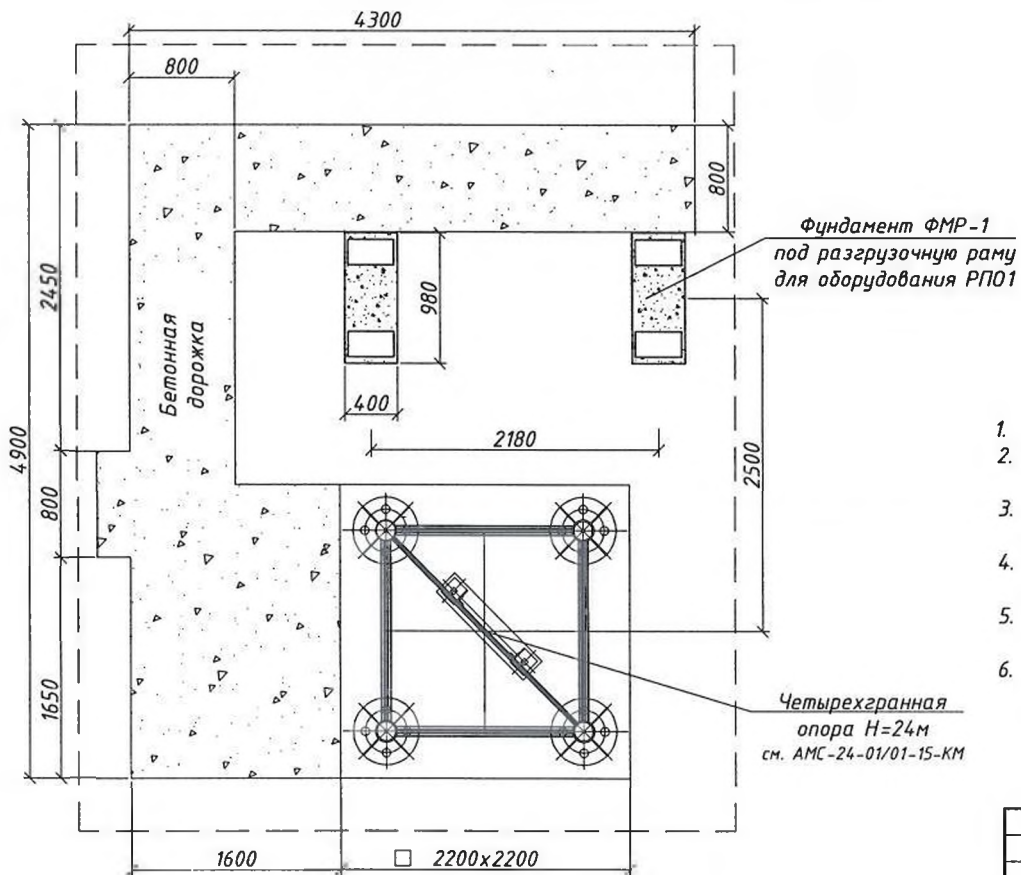
Изм.	Кол.уч	Лист	№ док.	Подп.	Дата

NAV-0422-19-BSS-1704-KM

Лист

7

План расположения фундаментов и бетонной дорожки  
М 1:50



Ведомость объемов работ

№ п/п	Наименование вида работ	Ед. изм.	Кол-во	Примечание
	Устройство бетонной дорожки			
1	Устройство бетонной дорожки. Бетон кл. В7,5	м <sup>3</sup>	0.86	

1. Пунктиром показана арендуемая площадка.
2. Способ изготовления фундамента Ф-1 под опору Н=24м указан в томе КЖ данного проекта.
3. Монтажную схему сборки 4-х гранной опоры Н=24.0м см. в проекте АМС-24-01/01-15-КМ.
4. Изготовление фундаментов под раму под оборудование ФМР-1 см. в проекте СТ-0505-19-BSS-PP-КМ.
5. Способ изготовления разгрузочной рамы РПО1 указан в проекте СТ-0505-19-BSS-PP-КМ.
6. Бетонную дорожку залить после окончания прочих земельных работ. Ширина дорожки по всей протяженности равна 800мм, толщина 100мм, уклон в противоположную сторону от ближайших фундаментов  $i=0.01$ .

Инд. N подл. Подпись и дата. Взам. инв. N

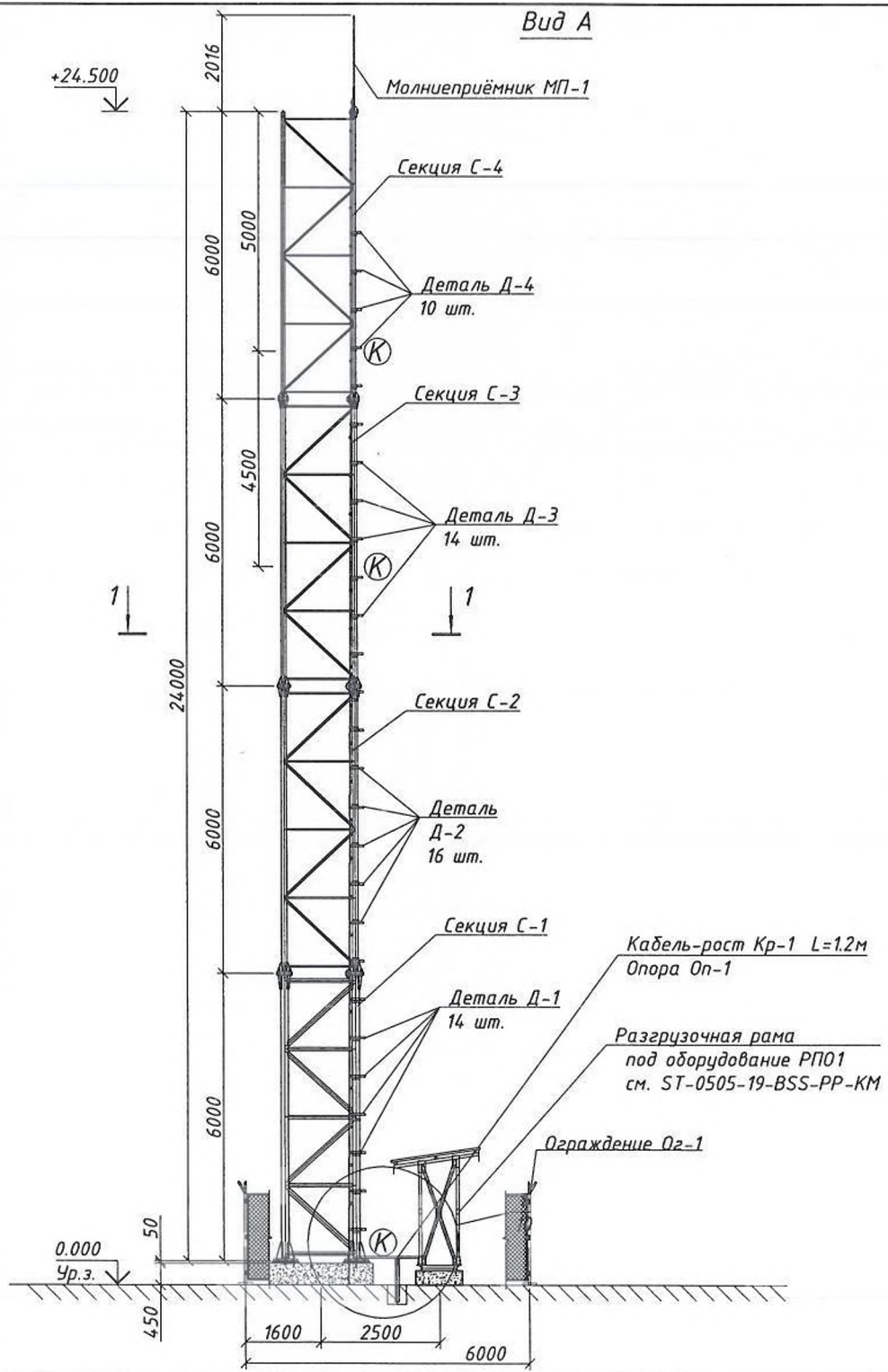
NAV-0422-19-BSS-1704-КМ					
Подготовка инфраструктуры для установки базовых станций на объекте NAV1704 "Вагон мкр2" в зоне обслуживания ЦО г. Навои					
Изм.	Кол.ч	Лист	№ док	Подп.	Дата
NAV1704 "Вагон мкр2" Навоийская область, г.Зарафшан, м-н 2. рядом 17 домов				Студия	Лист
				РП	16
Проверил	Эргешов Т.Т.		План расположения фундаментов и бетонной дорожки  000 "UMS"		
Исполнит.	Жаинов Х.Р.				
Н.контр.	Эргешов Т.Т.				

Вид А

+24.500  
↓

1 ↑

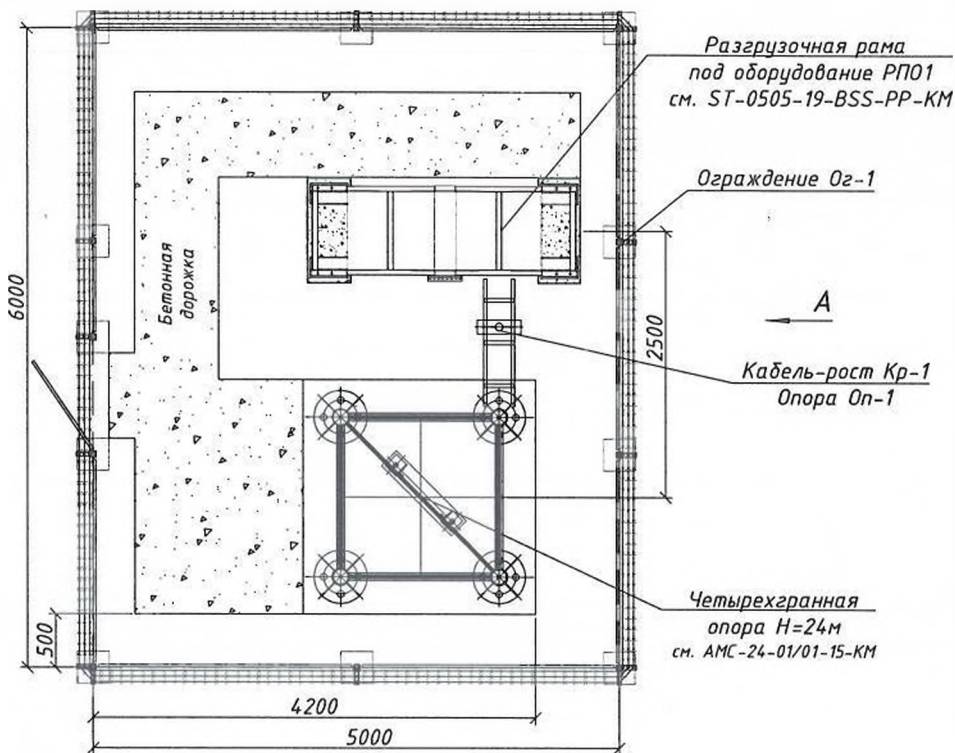
1 ↑



Инв. N подл. Подпись и дата Взам. инв. N



## План расположения металлоконструкций



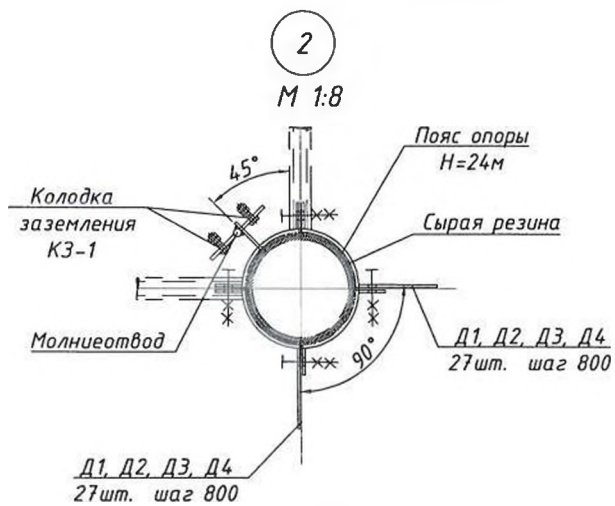
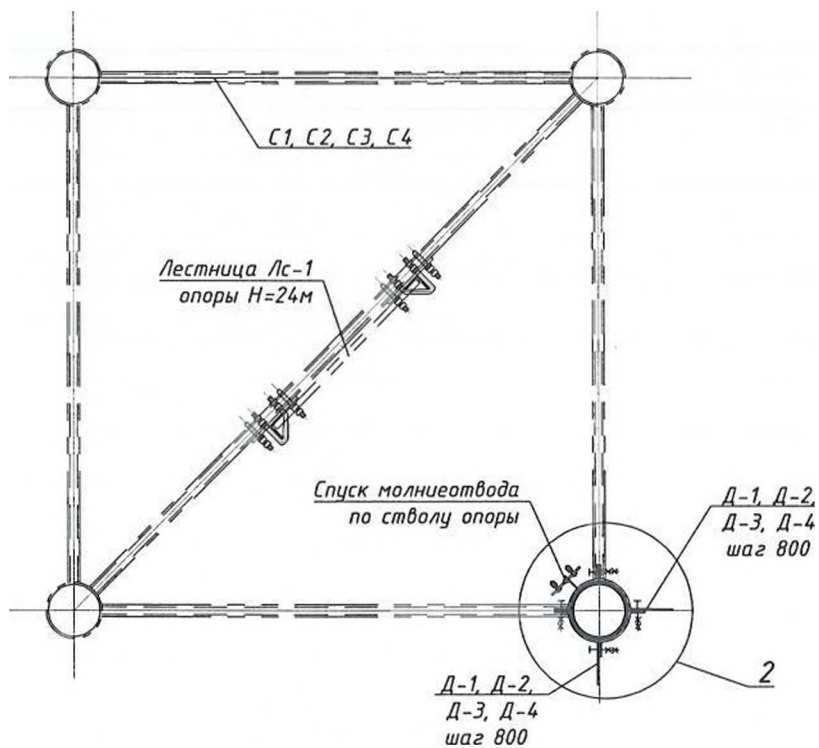
Сечение 1-1 и Узел 1 показаны на л.10

К молниеотводу приварить попарно колодки заземления для оборудования КЗ-1 с шагом 5м и 9.5м от верха опоры, а также на кабель-рост Кр-1.

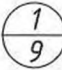
М 1:50

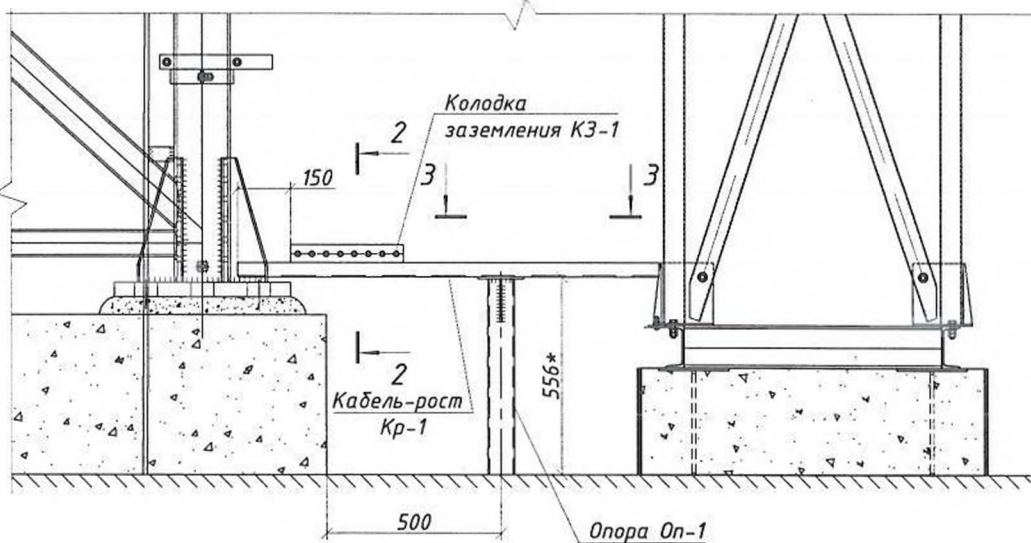
NAV-0422-19-BSS-1704-KM								
Подготовка инфраструктуры для установки базовых станций на объекте NAV1704 "Вагор мкр2" в зоне обслуживания ЦО г. Навои								
Изм.	Кол.ч.	Лист	№ док.	Подп.	Дата	Студия	Лист	Листов
NAV1704 "Вагор мкр2" Навоийская область, г.Зарафшан, м-н 2. рядом 17 донам						РП	9	16
Проверил	Эргешов Т.Т.					000 "UMS"		
Исполнит.	Кажнов Х.Р.							
Н.контр.	Эргешов Т.Т.							
План расположения металлоконструкций								

1 - 1  
М 1:15

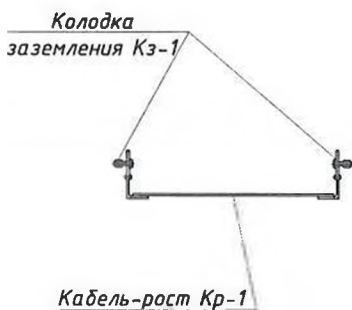


Инв. N подл. Подпись и дата. Взам. инв. N

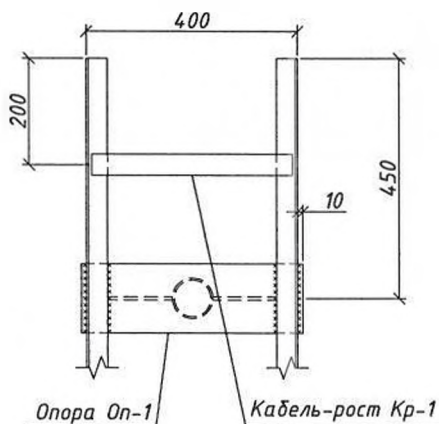
  
 М 1:15



$\frac{2 - 2}{M 1:10}$



$\frac{3 - 3}{M 1:10}$



На пояс опоры ближайший к кабель-росту установить детали Д1, Д2, Д3, Д4 для крепления фидерной трассы перпендикулярно друг другу с шагом в одной плоскости 800мм; С внутренней стороны этого же пояса опоры спустить молниеотвод от молниеприемника, согласно черт. на л.18 проект. АМС-24-01/01-15-КМ;  
 К молниеотводу приварить попарно колодки заземления оборудования Кз-1.  
 После монтажа поверхности деталей КЗ-1 тщательно зачистить до блеска и покрыть графитовой смазкой или солидолом марки "М" по ГОСТ 4366-76.

Изм.	Кол.ч.	Лист	№ док.	Подп.	Дата

NAV-0422-19-BSS-1704-KM

Лист

10

Спецификация элементов

Поз.	Обозначение	Наименование	Кол.	Масса ед.,кг	Приме- чание
	Четырехгранная опора из труб Н=24.0м		1	2841.33	2841.33
С-1	АМС-24-01/01-15-КМ	Секция С-1	1	910.28	910.28
С-2	АМС-24-01/01-15-КМ	Секция С-2	1	661.95	661.95
С-3	АМС-24-01/01-15-КМ	Секция С-3	1	510.39	510.39
С-4	АМС-24-01/01-15-КМ	Секция С-4	1	368.94	368.94
МП-1	АМС-24-01/01-15-КМ	Молниеприемник МП-1	1	12.54	12.54
Д-1, Д-2, Д-3, Д-4	АМС-24-01/01-15-КМ	Детали Д-1, Д-2, Д-3, Д-4	54	52.12	52.12
ЛС-1	АМС-24-01/01-15-КМ	Лестница-стремянка ЛС-1	1	325.11	325.11
ДК-1	Дополнительные конструкции ДК-1		1	951.26	951.26
Кр-1		Кабель-роств Кр-1 L=1200мм	1	7.24	7.24
Оп-1		Опора Оп-1	1	10.18	10.18
МО-1		Молниеотвод МО-1	1	23.10	23.10
КЗ-1		Колодка заземления КЗ-1	6	0.95	5.70
ЗУ-1		Заземляющее устройство ЗУ-1	1	156.48	156.48
Ог-1	ST-0443-17-BSS-ОГ-КМ	Ограждение Ог-1	1	360.75	360.75
РПО1	ST-0505-19-BSS-РР-КМ	Рама под оборудование РПО1	1	387.81	387.81
		Итого:			3792.59
		Материалы:			
		Бетон кл. В15, м <sup>3</sup>			1.26
		Бетон кл. В7.5, м <sup>3</sup>			1.06

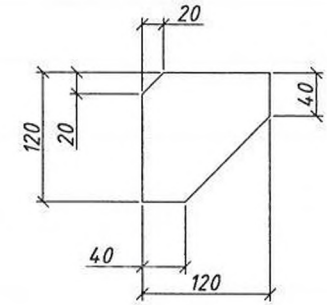
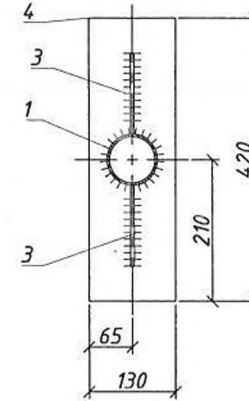
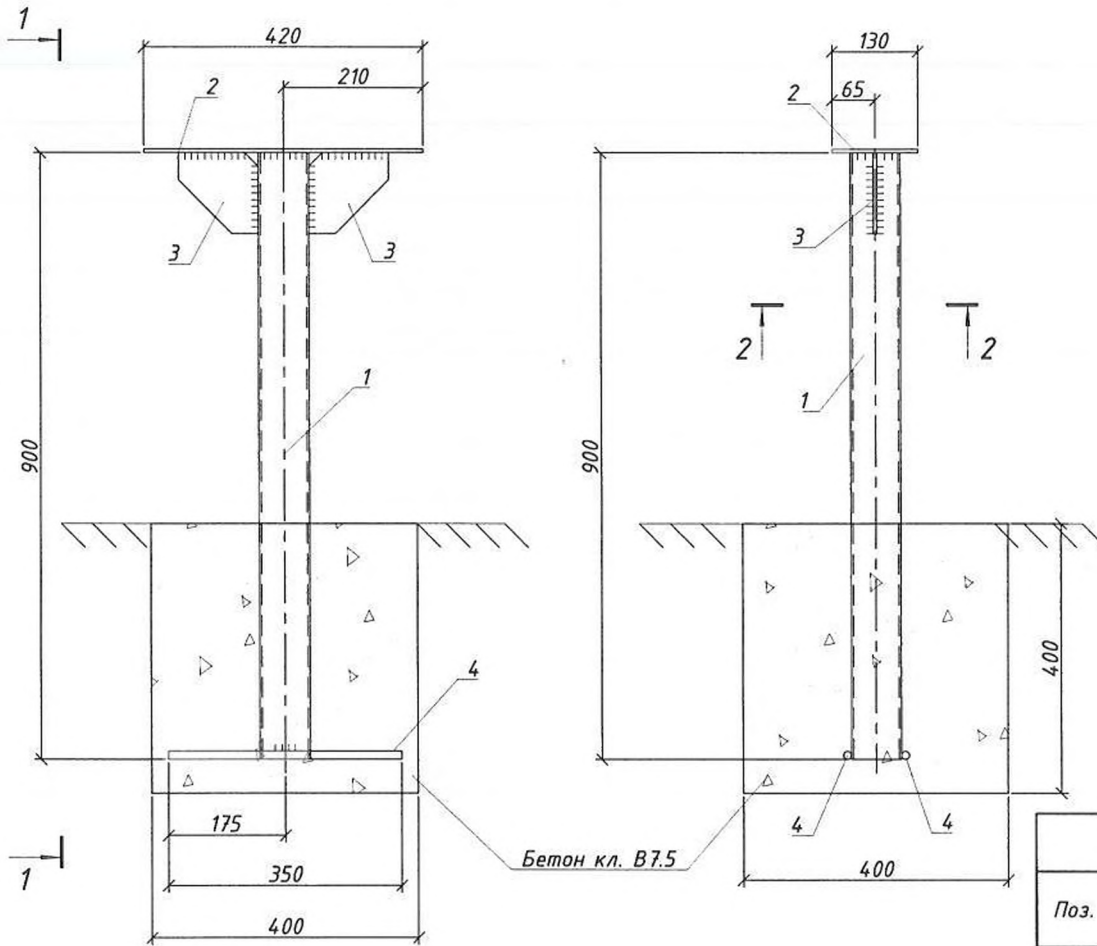
Инв. № подл.    Подпись и дата    Взам. инв. №

Опора Оп-1  
М 1:8

1 - 1  
М 1:8

2 - 2  
М 1:8

Поз. 3  
М 1:5



Спецификация элементов

Поз.	Обозначение	Наименование	Кол.	Масса ед., кг	Примечание
Оп-1		Опора Оп-1	1	10.18	10.18
1		Труба $\phi 76 \times 3.5$ ГОСТ 10704-91 / В20 ГОСТ 10705-80; L=900	1	5.63	5.63
2		Лист $\frac{1}{6}$ ГОСТ 19903-90 / $\frac{2}{245}$ ГОСТ 27772-88; 420x130	1	2.57	2.57
3		Лист $\frac{1}{6}$ ГОСТ 19903-90 / $\frac{2}{245}$ ГОСТ 27772-88; 120x120	2	0.68	1.36
4		12-A-III ГОСТ 5781-82; l=350	2	0.31	0.62
		Материалы:			
		Бетон кл. 7.5			0.064 м <sup>3</sup>

Примечания:

- Сварные швы выполнять по всей длине сопряжения свариваемых деталей электродами типа Э42А. Катеты сварных швов выбирать равными минимальной толщине свариваемых деталей;
- Опору Оп-1 после изготовления очистить от загрязнений и ржавчины, затем окрасить серой краской ПФ-115 в два слоя, по ГОСТ 6465-76.

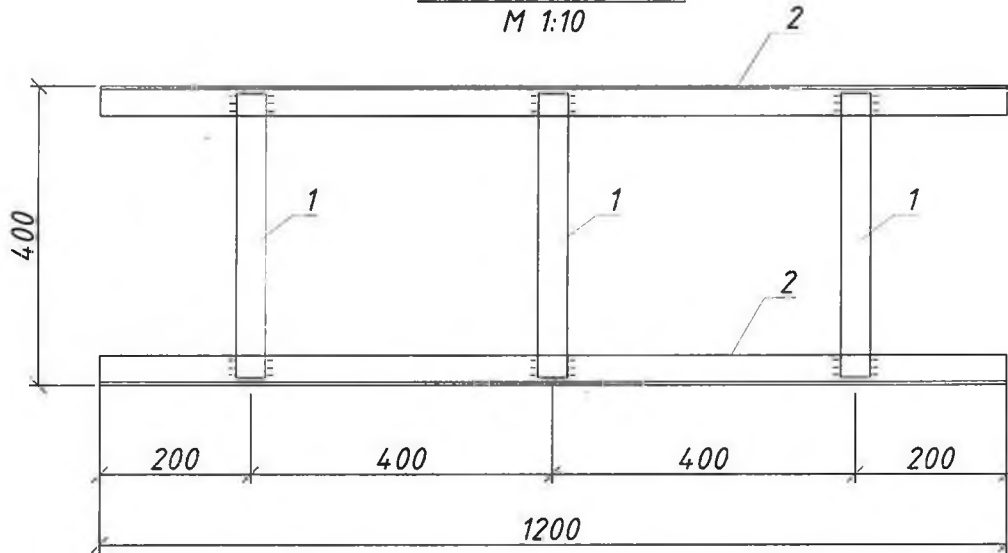
Инв. № подл. Подпись и дата. Взам. инв. №



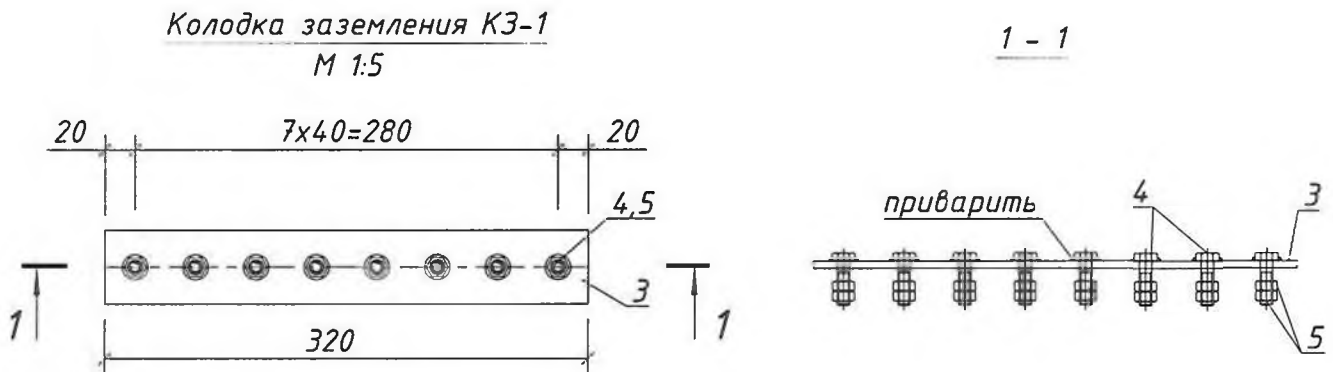
**Спецификация элементов**

Поз.	Обозначение	Наименование	Кол.	Масса ед., кг	Примечание
Кр-1		Кабель-рост Кр-1	1	7.24	7.24
1		Лист $\frac{л.4 \text{ ГОСТ } 19903-74^*}{Ст3пс5 \text{ ГОСТ } 14637-89}; 380 \times 40$	3	0.48	1.44
2		Уголок $\frac{40 \times 4 \text{ ГОСТ } 8509-93}{Ст3пс5 \text{ ГОСТ } 535-2005}; L=1200$	2	2.9	5.80
КЗ-1		Колодка заземления КЗ-1	1	0.95	0.95
3		Полоса $\frac{5 \times 50 \text{ ГОСТ } 103-2006}{Ст3пс5 \text{ ГОСТ } 535-2005}; L=320$	1	0.63	0.63
4		Болт М8х35 ГОСТ 7798-70	8	0.02	0.16
5		Гайка М8-7Н.5 ГОСТ 5915-70	16	0.01	0.16

**Кабель-рост Кр-1**  
М 1:10



**Колодка заземления КЗ-1**  
М 1:5



**Примечания:**

- Сварные швы выполнять по всей длине сопряжения свариваемых деталей электродами типа Э42А. Катеты сварных швов выбирать равными минимальной толщине свариваемых деталей;
- Кабель-рост Кр-1 после изготовления очистить от загрязнений и ржавчины, затем окрасить серой краской ПФ-115 в два слоя, по ГОСТ 6465-76.

NAV-0422-19-BSS-1704-KM

Лист

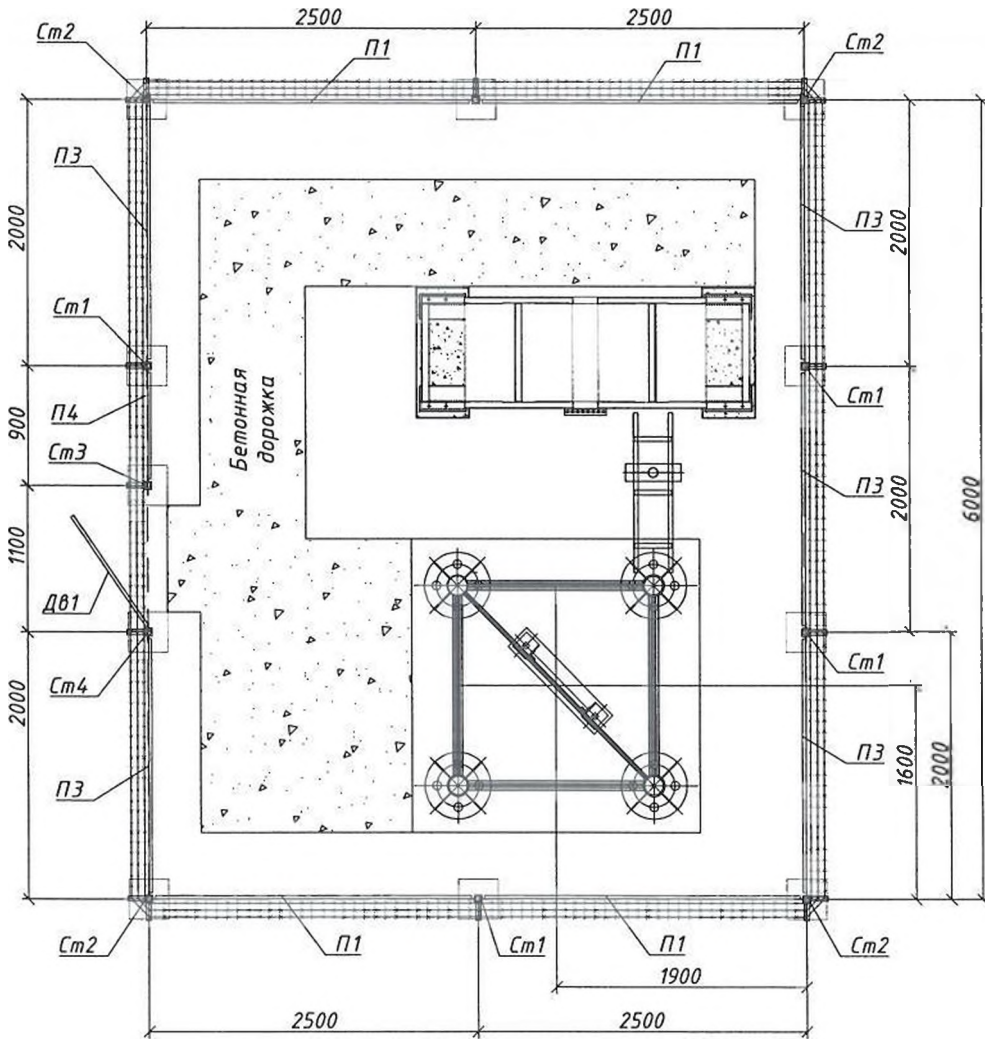
13

Инва. N подл. Подпись и дата Взам. инв. N

Изм. Кол.ч Лист № док. Подп. Дата

# Ограждение Ог-1

М 1:40



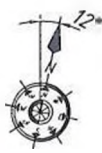
Инв. N подл. Подпись и дата. Взам. инв. N

Спецификация элементов

Поз.	Обозначение	Наименование	Кол.	Масса ед.,кг	Приме- чание
Ог-1		Ограждение Ог-1	1	360.75	360.75
П1	ST-0443-17-BSS-ОГ-КМ	Панель П1	4	24.05	96.20
П3	ST-0443-17-BSS-ОГ-КМ	Панель П3	5	20.55	102.75
П4	ST-0443-17-BSS-ОГ-КМ	Панель П4	1	10.24	10.24
ДВ1	ST-0443-17-BSS-ОГ-КМ	Дверь ДВ1	1	14.26	14.26
Ст1	ST-0443-17-BSS-ОГ-КМ	Стойка Ст1	5	11.63	58.15
Ст2	ST-0443-17-BSS-ОГ-КМ	Стойка Ст2	4	12.36	49.44
Ст3	ST-0443-17-BSS-ОГ-КМ	Стойка Ст3	1	11.26	11.26
Ст4	ST-0443-17-BSS-ОГ-КМ	Стойка Ст4	1	11.45	11.45
1		Проволока колючая (п.м.) ГОСТ 285-69	70	0.10	7.00
		Материалы:			
		Бетон кл. В15, м <sup>3</sup>	11	0.05	0.55

1. Проектируемое Ограждение Ог-1 5x10 собирается из изделий указанных в типовом проекте ST-0443-17-BSS-ОГ-КМ.
2. Сварные швы выполнять электродами Э42А по всей длине сопряжения свариваемых деталей. Катеты сварных швов выбирать равными минимальной толщине свариваемых деталей;
3. Ограждение Ог-1 после изготовления очистить от загрязнений и ржавчины, затем окрасить серой краской ПФ-115 в два слоя, по ГОСТ 6465-76.

					<b>NAV-0422-19-BSS-1704-КМ</b>					
					Подготовка инфраструктуры для установки базовых станций на объекте NAV1704 "Вагор мкр2" в зоне обслуживания ЦО г. Набаво					
Изм.	Кол.ц	Лист	№ док.	Подп.	Дата					
						NAV1704 "Вагор мкр2"		Стадия	Лист	Листов
						Навоийская область, г.Зарафшан, м-н 2, рядом 17 доман		РП	14	16
Проверил	Эргешов Т.Т.					<b>Ограждение Ог-1</b>				
Исполнит	Каюмов Х.Р.					<b>000 "UMS"</b>				
Н.контр.	Эргешов Т.Т.									

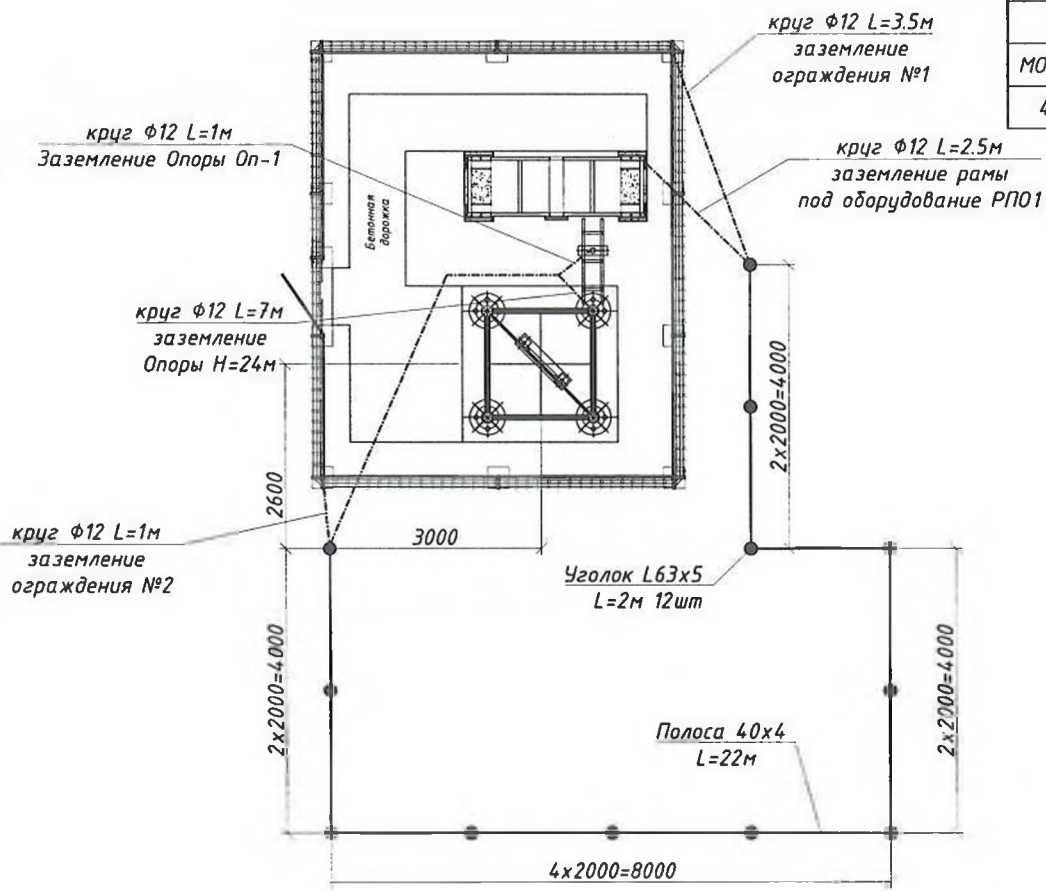


# Заземляющее устройство ЗУ-1

М 1:75

## Спецификация элементов

Поз.	Обозначение	Наименование	Кол.	Масса ед., кг	Примечание
ЗУ-1		Заземляющее устройство ЗУ-1	1	156.48	156.48
1		Уголок $63 \times 5$ ГОСТ 8509-93 Ст3сп5 ГОСТ 535-2005; L=2000	12	9.62	115.44
2		Полоса $4 \times 40$ ГОСТ 103-2006 Ст3сп5 ГОСТ 535-2005; L=22000	1	27.72	27.72
3		Круг $\phi 12$ ГОСТ 2590-2006 Ст3сп5 ГОСТ 535-2005; L=15000	1	13.32	13.32
МО-1		Молниеотвод МО-1	1	23.10	23.10
4		Круг $\phi 12$ ГОСТ 2590-2006 Ст3сп5 ГОСТ 535-2005; L=26000	1	23.1	23.10



### Примечание:

- Молниеотвод от молниеприёмника МП-1 спустить по башне до отм.  $\pm 0.00$ м, заглубить до отм.  $-0.7$ м и довести до ближайшего вертикального заземлителя очага заземления. Молниеотвод крепить к башне через дет.  $t4$  40x60 (30 шт.) учтенные в проекте АМС-24-01/01-15-КМ.
- К молниеотводу приварить колодки заземления КЗ-1, в кол-ве 4шт., для заземления оборудования и фидерной трассы (см. лист 10). 2 колодки заземления КЗ-1 приварить к кабель-росту.
- Заземляющее устройство ЗУ-1 выполнить следующим образом:
  - На глубине  $-0.7$ м от уровня земли устроить очаг заземления из 12 уголков L63x5 длиной 2м, объединив их в один очаг полосой 40x4.
  - При помощи горизонтального заземлителя из круга  $\phi 12$ мм присоединить к ближайшему вертикальному заземлителю:
    - Две диаметрально противоположные стойка ограждения L=4.5м;
    - Корпус рамы под оборудование РПО1 L=2.5м;
    - Молниеотвод МО-1 спущенный по опоре H=24.0м L=7м;
    - Горизонтальный заземлитель от Опоры Оп-1 кабель-роста приварить к заземлению башни L=1м;
- Все соединения, помимо болтовых, выполнить сваркой с длиной шва не менее 100мм. Место сварки покрыть битумным лаком.

Инд. N подл. Подпись и дата. Взам. инв. N

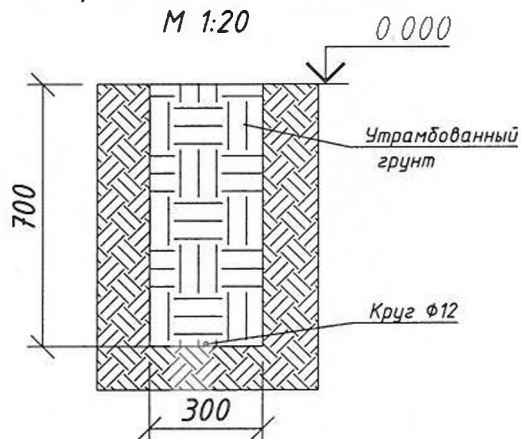
NAV-0422-19-BSS-1704-KM					
Подготовка инфраструктуры для установки базовых станций на объекте NAV1704 "Вагоп ткр2" в зоне обслуживания ЦО г. Навои					
Изм.	Кол-во	Лист	№ док.	Подп.	Дата
NAV1704 "Вагоп ткр2" Навоийская область, г.Зарафшан, м-н 2. рядом 17 домом					
			Стадия	Лист	Листов
			РП	15	16
Проверил	Эргешов Т.Т.				
Исполнит	Каюмов Х.Р.				
Н.контр.	Эргешов Т.Т.				
Заземляющее устройство ЗУ-1				000 "UMS"	

## Ведомость объемов работ

№ п/п	Наименование вида работ	Ед. изм.	Кол-во	Примечание
	<b>I. Земляные работы</b>		1 шт.	
	<b>Очаг заземления</b>			
1	Разработка траншеи вручную до отм -0,7м с разгрузкой грунта в отвал.	м <sup>3</sup>	4.62	
2	Обратная засыпка котлована отрытыми ранее грунтами с уплотнением	м <sup>3</sup>	4.62	
	<b>Шины заземления</b>			
1	Разработка траншеи вручную до отм -0,7м с разгрузкой грунта в отвал.	м <sup>3</sup>	3.15	
2	Обратная засыпка котлована отрытыми ранее грунтами с уплотнением	м <sup>3</sup>	3.15	

Устройство заземления

М 1:20



Инв. N подл.	
Подпись и дата	
Взам. инв. N	

Изм.	Кол.уч.	Лист	№ док.	Подп.	Дата

NAV-0422-19-BSS-1704


ООО "UNIVERSAL MOBILE SYSTEMS"

Подготовка инфраструктуры для установки базовых станций  
на объекте NAV1704 "Bahor mkr2"  
в зоне обслуживания ЦО г. Навои

NAV-0422-19-BSS-1704-КЖ

Конструкции железобетонные

Проект разработан:

Абдукамилов Ш.Т.   
« \_\_\_\_\_ » \_\_\_\_\_ 20\_\_ г.

«СОГЛАСОВАНО»

ГИП

Филатов Д.А.   
« \_\_\_\_\_ » \_\_\_\_\_ 20\_\_ г.

Ташкент 20\_\_ г.

## ВЕДОМОСТЬ ЧЕРТЕЖЕЙ ОСНОВНОГО КОМПЛЕКТА

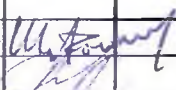
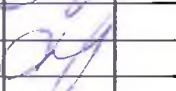
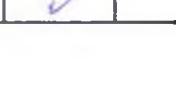
Лист	Наименование	Примечание
1	Общие данные	
2	Ситуационный план	
3	Котлован. План, разрез 1-1.	
4	Фундамент Ф-1. План, разрезы 1-1, 2-2. Схема расположения анкеров А-1, А-2.	
5	Сетка С1. Каркасы Кр1, Кр2. Анкера А-1, А-2.	
6	Спецификация материалов.	
7	Ведомость расхода стали	

## ВЕДОМОСТЬ ССЫЛОЧНЫХ ДОКУМЕНТОВ

Обозначение	Наименование	Примечание
Геологический отчет и топосъемка "O'ZGASHKLITI" DUK	Заключение об инженерно-геологических условиях участка по объекту "Строительство АМС высотой 24 м мобильной связи ООО "UMS" на объекте NAV 1704 "Bahor mkr 2" г. Зарафшан Томдынского района Навоийской области"	
РП "Расширение сети сотовой радиотелефонной связи ООО "UMS". Книга 1/1." ООО "ENERGIYAMONTAJ"	Альбом компоновки несущих металлоконструкций высотой Н=24,0 м., устанавливаемых на земле. 1-й ветровой район.	
Письмо ООО "ENERGIYAMONTAJ"	Письмо №197-01 от 20.10.2017 в адрес ООО"UMS"	

### ОБЩИЕ УКАЗАНИЯ.

1. Рабочая документация марки КЖ конструкций фундамента 4-х гранной опоры Н=24,0м без оттяжек, расположенной по адресу: Навоийская область, Томдынский район, г. Зарафшан, разработана на основании утвержденного плана развития сети ООО "UMS" и технического задания, утвержденного техническим директором ООО "UMS" \_\_\_\_\_

Взам. инв. №								
	Подпись и дата	NAV-0422-19-BSS-1704-КЖ						
Инв. № подл.		Изм.	Кол. уч.	Лист	№ док	Подпись	Дата	
	Разработал	Абдукамилов						
	ГИП	Филатов Д.А.						
	норм./к	Филатов Д.А.						
Фундамент четырехгранной опоры Н=24 м						Стадия Р	Лист 1.1	Листов 3
Общие данные						ООО "Universal Mobile Systems"		

2. Исходные данные для проектирования фундамента приняты по «Заключению об инженерно-геологических условиях участка по объекту "Строительство АМС высотой 24 м мобильной связи ООО "UMS" на объекте NAV 1704 "Bahor mkr 2" г. Зарафшан Томдынского района Навоийской области"», выполненному ГУП "O'zGASHK LITI" в августе 2019 г. и "Альбому компоновки несущих металлоконструкций высотой H=24,0 м., устанавливаемых на земле. 1-й ветровой район." в составе "РП "Расширение сети сотовой радиотелефонной связи ООО "Universal Mobile Systems". Книга 1/1", выполненному ООО "Energiyamontaj".

3. В качестве несущего основания приняты грунты ИГЭ-1 - дресвяно-щебнистые грунты из обломков осадочных, изверженных и метаморфических пород, с супесчаным заполнителем до 25%, с маломощными прослойками суглинков и супесей, средней плотности, маловлажные, со следующими нормативными характеристиками:  $\gamma=1,9 \text{ т/м}^3$ ;  $\phi=36^{\circ}00'$ ;  $C=0 \text{ т/м}^2$ . Расчетное сопротивление  $R_0 = 450 \text{ кПа}$ .

Модуль деформации - 40,0 МПа.

Грунты слабоагрессивные к бетонам на шлакопортландцементе и среднеагрессивные к железобетонным конструкциям.

На расчетный максимум грунтовые воды ожидаются ниже 10,0 м от поверхности земли. Максимальная глубина промерзания 0,78 м.

4. Сейсмичность района строительства 7 баллов (повторяемость 1 раз в 1000 лет). Категория грунтов по сейсмическим свойствам - II (вторая).

5. При расчете и конструировании запроектированного фундамента приняты усилия, нагрузки и чертежи узлов крепления, приведенные на л. КМ-15, КМ-17, КМ-19 и КМ-20 "Альбома компоновки несущих металлоконструкций высотой H=24,0 м., устанавливаемых на земле. 1-й ветровой район." в составе "РП "Расширение сети сотовой радиотелефонной связи ООО "Universal Mobile Systems". Книга 1/1", выполненный ООО "Energiyamontaj", а также п.3 письма ООО "Energiyamontaj" от 20.10.2017 г. №197-01 в адрес ООО "Universal Mobile Systems".

6. Фундамент запроектирован в соответствии с требованиями:

- КМК 2.01.07-96 "Нагрузки и воздействия" изм.1.
- КМК 2.01.03-96 "Строительство в сейсмических районах" изм.1.
- КМК 2.03.11-96 "Защита строительных конструкций от коррозии"
- КМК 2.03.01-96 "Бетонные и железобетонные конструкции", а также других действующих норм, правил и стандартов.

7. В настоящем проекте отсутствуют впервые применяемые или разработанные в ходе проектирования новые технологические процессы, оборудование, приборы, конструкции, материалы и изделия.

8. Перечень видов работ, для которых необходимо составлять акты освидетельствования скрытых работ:

- габаритные размеры, отметки дна котлована
- арматурные работы
- габаритные (опалубочные) размеры фундамента
- антикоррозионная защита (гидроизоляция) фундамента
- уплотнение грунта обратной засыпки

Кроме того, в состав исполнительной документации должны входить паспорта на арматуру и сталь для анкеров, цемент или товарный бетон, другие материалы входного контроля, лабораторные анализы плотности проб грунтов и прочности бетонных кубиков, контрольный акт усилия затяжки гаек анкерных болтов и установки гроверных шайб.

9. За отметку +0,500 принят уровень низа опорной пластины металлической стойки башни, которая должна быть выше отметки земли не менее чем на 500 мм.

Взам. инв.№	
Подпись и дата	
Инв.№ подл.	



## ПОРЯДОК ПРОИЗВОДСТВА РАБОТ

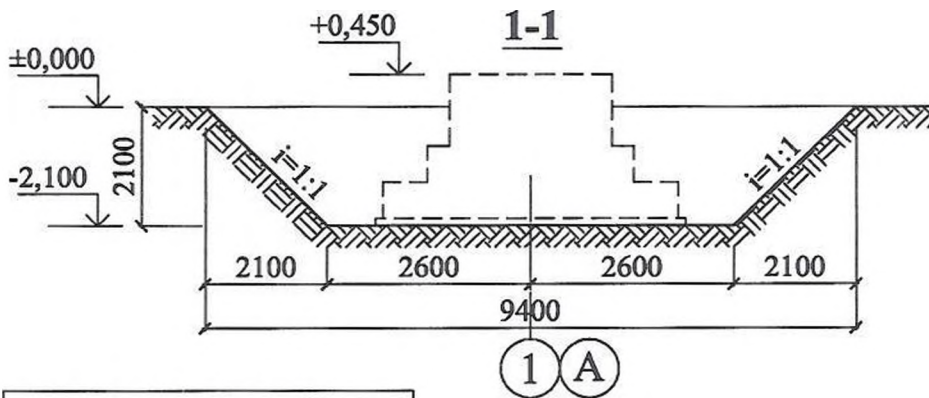
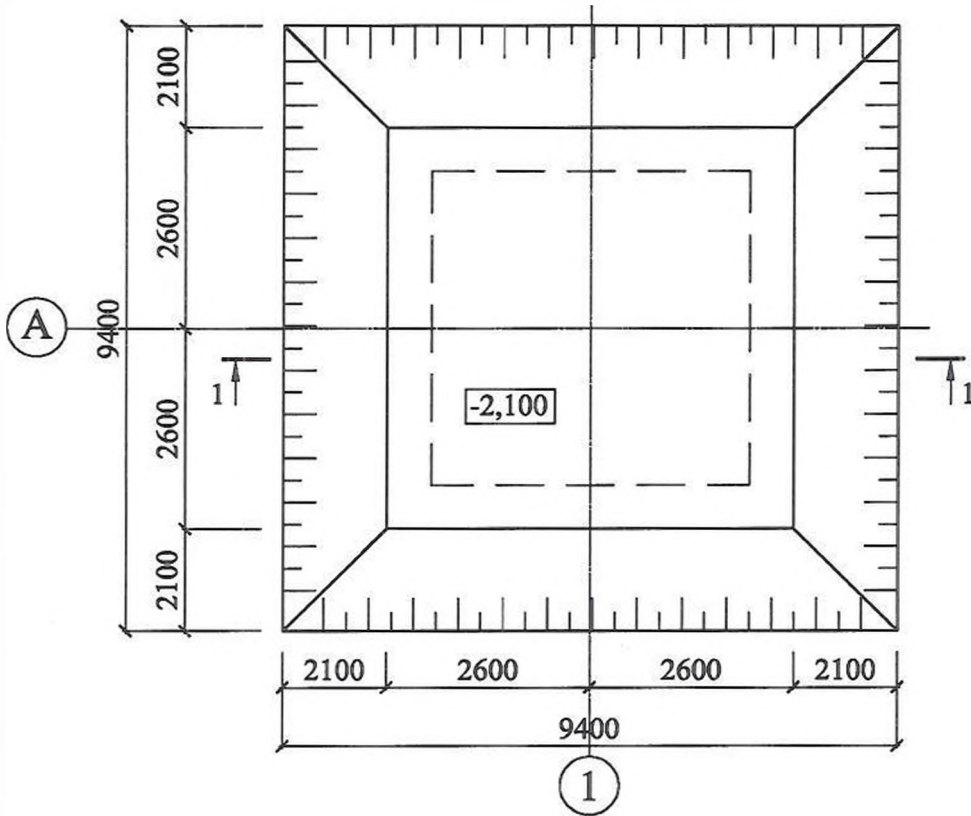
1. Перед началом работ необходимо убедиться в отсутствии подземных инженерных сетей в зоне котлована, а при их наличии - выполнить перенос. При обнаружении не указанных на топосъемке инженерных сетей в ходе работ немедленно остановить все работы, вызвать представителей заинтересованных организаций, с которыми принять согласованное решение по переносу сетей.
2. В начале работ в пределах границ котлована растительный слой толщиной не менее 20 см снять и складировать отдельно с целью рекультивации. Насыпной слой грунта удалить полностью. Выкопать котлован согласно проекта.
3. Все работы по разработке котлована выполнять в соответствии с требованиями КМК 3.02.01-97 и настоящего проекта. В случае расхождения реальных условий и исходных данных или других непредвиденных обстоятельств перед продолжением работ связаться с разработчиками проекта.
4. Края котлована оградить. В ходе работ и до завершения обратной засыпки запрещается складировать что-либо или устанавливать технику на краю котлована ближе 1,5 м до бровки.
5. Готовый котлован должен быть освидетельствован геологом.
6. Обратную засыпку производить местным грунтом ИГЭ-1 (дресвой) с послойным уплотнением.
7. Порядок производства работ по возведению фундамента:
  - а) После принятия котлована по акту выполнить подготовку из бетона кл. В7,5 размерами, на 100 мм выступающими за пределы фундамента в каждую сторону. После схватывания и твердения бетона подготовки наклеить на нее Бикрост с перехлестом полос не менее 20 см в 1 слой и с выпуском за края фундамента не менее 20 см для последующей приклейке к боковой стороне фундамента.
  - б) Выставить опалубку, установить арматурные сетки и каркасы в проектное положение с применением фиксаторов из цементного раствора, обеспечивающими проектный защитный слой бетона, и анкера А-1 и А-2. Армирование сдать по акту скрытых работ. Части анкеров с резьбой, выступающие за уровень верха фундамента, обернуть полимерной пленкой, предохранив от контакта с бетонной смесью при бетонировании фундамента.
  - в) Бетонирование вести бетоном класса В20 на шлакопортландцементе или сульфатостойком цементе с обязательным использованием глубинного вибратора. Класс бетона по плотности (водонепроницаемости) не ниже W4. Бетонирование производить непрерывно.
  - г) После распалубливания боковые и верхние поверхности фундамента, соприкасающиеся с грунтом, оклеить Бикростом в 1 слой с перехлестом полос не менее 20 см. Остальные поверхности окрасить горячим битумом за 2 раза. Перед обратной засыпкой защитить гидроизоляцию, остающуюся под землей, прижимной стенкой толщиной в полкирпича без раствора. Расход материалов на прижимную стенку см. л. КЖ-4.3.
  - д) Все выступающие металлические изделия (анкера и закладные детали) покрыть грунтовкой ГФ 021 по ГОСТ 25128-82 за два раза.
8. Монтаж металлических конструкций допускается начинать не ранее 7 дней после окончания бетонирования фундамента, т.е. после набора 70% прочности бетона.
9. Перед монтажом нижней секции башни на анкерные болты поставить рихтовочные гайки. Поверх опорной пластины установить квадратную шайбу, гроверную шайбу и основную (вторую) гайку, которую затянуть жестким ключом до упора.
10. После монтажа металлоконструкций башни все металлические элементы, выступающие из фундамента, окрасить так же, как и остальные металлоконструкции башни на этой отметке.
11. При выполнении работ в зимнее время строго соблюдать требования КМК 3.02.01-97 и КМК 3.03.01-98.
12. Необходимость выполнения отмостки определяется другими разделами проекта.

NAV-0422-19-BSS-1704-КЖ

Взам. инв.№		
Подпись и дата		
Инв.№ подл.		



## План котлована



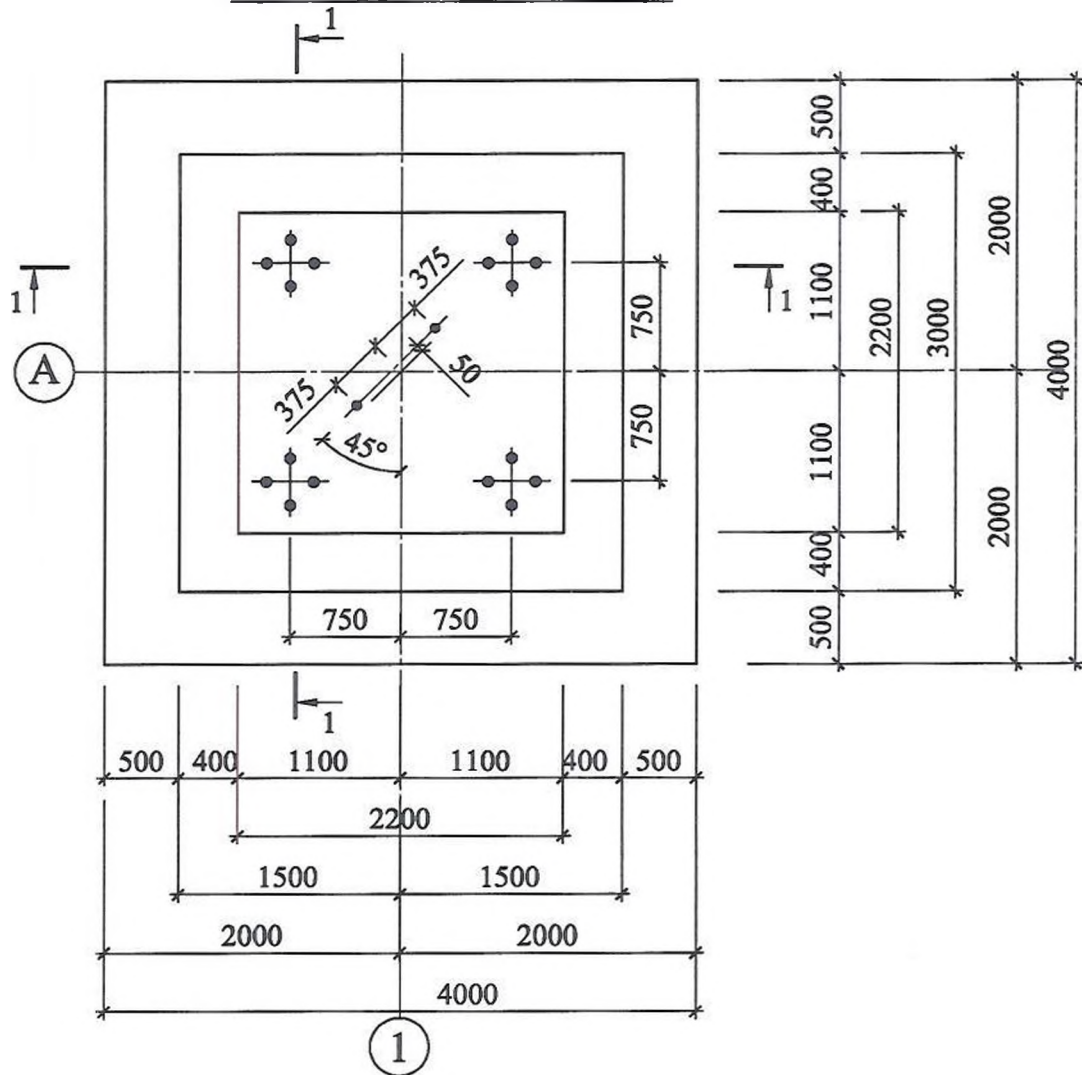
### Объемы земляных работ

1. Рытье котлована - 111,9 м<sup>3</sup>
2. Обратная засыпка - 95,8 м<sup>3</sup>
3. Вывоз грунта - 16,1 м<sup>3</sup>

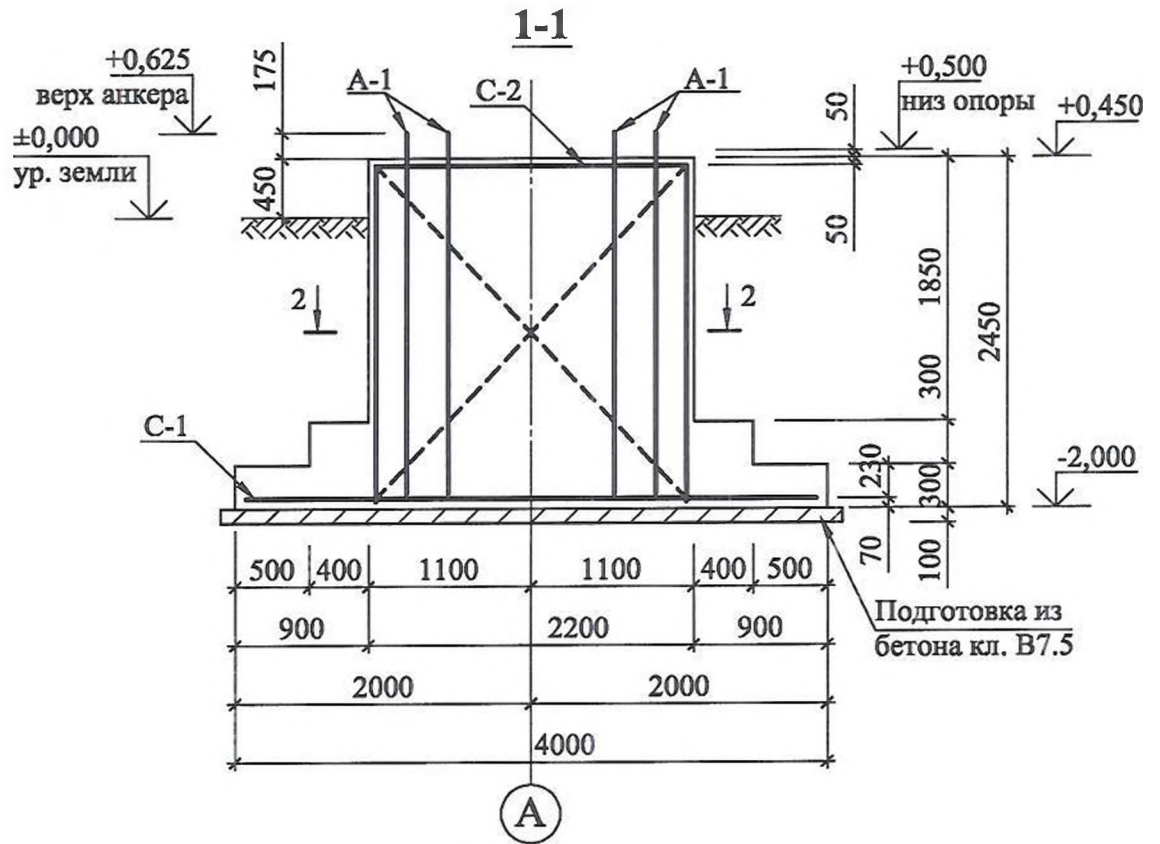
1. Съезд условно не показан, устраивается при необходимости.

	Взам. инв. №		NAV-0422-19-BSS-1704-КЖ				
	Подпись и дата		Подготовка инфраструктуры для установки базовых станций на объекте NAV1704 "Bahor mkr2" в зоне обслуживания ЦО г. Навои				
			Изм.	Кол. уч.	Лист	№ док.	
						Подпись	
						Дата	
Инв. № подл.		Разработал	Фундамент четырехгранной опоры Н=24 м		Стадия	Лист	Листов
		ГИП	Котлован. План, разрез 1-1		Р	3	
		норм./к	ООО "Universal Mobile Systems"				

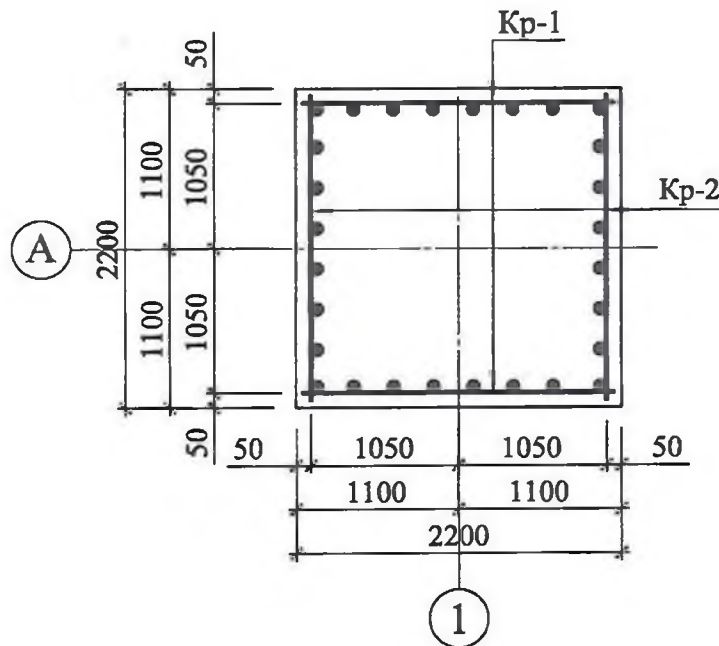
# План фундамента Ф-1



Инв. № подл.	Подпись и дата	Взам. инв. №	NAV-0422-19-BSS-1704-КЖ							
			Подготовка инфраструктуры для установки базовых станций на объекте NAV1704 "Ваhog mkr2" в зоне обслуживания ЦО г. Навои							
Инв. № подл.	Подпись и дата	Взам. инв. №	Изм.	Кол. уч.	Лист	№ док.	Подпись	Дата		
			Разработал	Абдукамилов	Филатов Д.А.	Филатов Д.А.				
Инв. № подл.	Подпись и дата	Взам. инв. №	Фундамент четырехгранной опоры Н=24 м					Стадия	Лист	Листов
			Фундамент Ф-1. План, разрезы 1-1, 2-2. Схема расположения анкеров А-1, А-2					Р	4.1	3
						ООО "Universal Mobile Systems"				



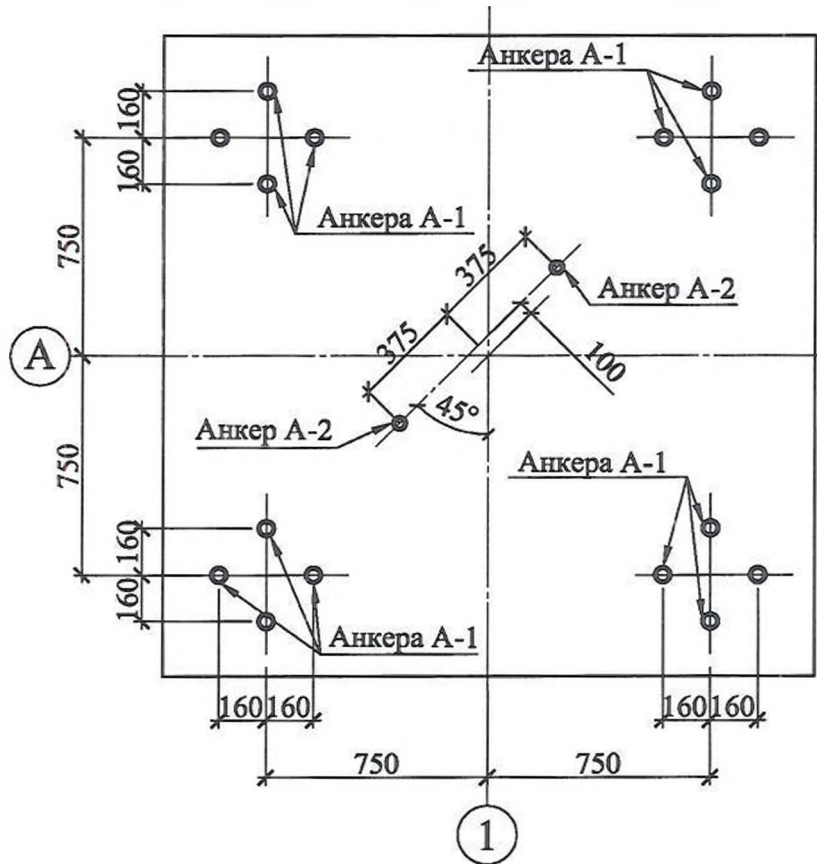
**2-2**  
(A-1 условно не показаны)



Инв. № подл.	
Подпись и дата	
Взам. инв. №	

NAV-0422-19-BSS-1704-КЖ

## Схема расположения анкеров А-1, А-2



1. С целью снижения отклонений от проектных установочных размеров , анкера, относящиеся к одной ноге башни, объединять в куст стержнями  $\varnothing 10A1$  в двух уровнях по шаблону (кондуктору).
2. Перед установкой анкеров отметки верха, привязку и ориентацию анкерного куста в плане дополнительно согласовать с представителями заказчика .
3. Сетка С-2 устанавливается в проектное положение без фиксаторов , перед окончанием бетонирования .
4. Защиту оклейки Бикростом выполнить кирпичной кладкой толщиной в полкирпича без раствора . Количество кирпича - 1850 шт. Объем кладки 3,6 м<sup>3</sup>.
5. Крепление нижней секции башни к анкерам фундамента при монтаже производить в соответствии с п.3 письма ООО "ENERGIYAMONTAJ" от 20.10.2017 г. в адрес ООО "UMS".

NAV-0422-19-BSS-1704-КЖ



## Спецификация материалов фундамента Ф-1

Поз.	Обозначение	Наименование	Кол.	Масса ед. кг	Прим.
1	2	3	4	5	6
		Фундамент Ф-1	1		
С-1		Сетка С-1	1		
1	ГОСТ 5781-82*	Ø10 АIII L=3900	40	2,41	96,4
		Сетка С-2	1		
7	ГОСТ 6727-80	Ø5Вр-1 L=2150	28	0,33	9,3
Кр-1		Каркас Кр-1	2		
2	ГОСТ 5781-82*	Ø12 АIII L=2400	6	2,14	25,7
3	-//-	Ø10 АI L=2160	12	1,34	32,2
Кр-2		Каркас Кр-2	2		
2	ГОСТ 5781-82*	Ø12 АIII L=2400	8	2,14	34,3
3	-//-	Ø10 АI L=2160	12	1,34	32,2
А-1		Анкер А-1	16		
4		Анкерный болт М42 L=1900	1	22,7	363,2
5	ГОСТ 5781-82*	Ø10 АI L=800	1	0,5	8,0
		Шайбы -100x100x20	16	1,57	25,1
		Гайки М42	32	0,62	20,0
		Шайбы гровера М42	16	0,104	1,67
	для объединения в куст	Ø10 АI L=10,0 п.м.		0,62	6,2
А-2		Анкер А-2	2		
6		Ø20 ВСт3кп2 L=400	1	1,0	2,0
		Шайбы М20	2	0,02	0,04
		Гайки М20	2	0,065	0,13
		Бетон кл. В20*			16,5 м³
		Бетон кл. В7,5			1,8 м³
		Битум			30,0 кг
		Бикрост			58,0 м²

1. Бетон класса В20 готовить на шлакопортландцементе или сульфатостойком цементе .

### NAV-0422-19-BSS-1704-КЖ

Подготовка инфраструктуры для установки базовых станций на объекте NAV1704 "Вагор mkr2" в зоне обслуживания ЦО г. Навои

Изм.	Кол. уч.	Лист	№ док.	Подпись	Дата

Изм. № подл.	Разработал	Абдукамилов	Филатов Д.А.	Филатов Д.А.	Филатов Д.А.	Филатов Д.А.	Филатов Д.А.	Фундамент четырехгранной опоры Н=24 м
		ГИП						Филатов Д.А.
	норм./к	Филатов Д.А.	Филатов Д.А.	Филатов Д.А.	Филатов Д.А.	Филатов Д.А.	Филатов Д.А.	Филатов Д.А.
								Спецификация материалов фундамента Ф-1
								Стадия
								Лист
								Листов
								Р
								6
								000 "Universal Mobile Systems"

Взам. инв. №

Подпись и дата




Изм. № подл.



## Ведомость расхода стали на фундамент Ф-1, кг

№ п/п	Наименование элемента	Изделия арматурные					Изделия закладные							Всего			
		Арматура класса					Прокат стали С245	ВСтЗпс2		А-I		гайки М42	шайбы гровер М42		гайки М20	шайбы М20	Итого
		A-III	A-I	Вр-1		Итого		ГОСТ 19903-74*	ГОСТ 24379.1-12	ГОСТ 2590-88	ГОСТ 5781-82*						
		ГОСТ 5781-82*		ГОСТ 6727-80			ГОСТ 19903-74*	ГОСТ 24379.1-12	ГОСТ 2590-88	ГОСТ 5781-82*							
		Ø12	Ø10	Ø10	Ø5		-100x20	Ø42	Ø20	Ø10							
1	Фундамент Ф-1 (1шт)	60,0	96,4	64,4	9,3	230,1	25,1	363,2	2,0	14,2	20,0	1,67	0,13	0,04	426,34	656,44	

Ивв.№ подл.	
Подпись и дата	
Взам. инв.№	

<b>NAV-0422-19-BSS-1704-КЖ</b>						
Подготовка инфраструктуры для установки базовых станций на объекте NAV1704 "Bahog mkr2" в зоне обслуживания ЦО г. Навои						
Изм.	Кол. уч	Лист	№ док	Подпись	Дата	
Разработал	Абдукамилов					
ГИП	Филатов Д.А.					
норм./к	Филатов Д.А.					
Фундамент четырехгранной опоры Н=24 м				Стадия	Лист	Листов
Ведомость расхода стали на фундамент Ф-1				Р	7	
ООО "Universal Mobile Systems"						

ООО "UNIVERSAL MOBILE SYSTEMS"

Подготовка инфраструктуры для установки базовых станций на  
объекте DZH3576 "Chulkuvor" в зоне обслуживания  
ЦО г. Джизак

КОНСТРУКЦИИ МЕТАЛЛИЧЕСКИЕ

DZH-0141-20-BSS-3576-KM

DZH3576 "Chulkuvor"

(Джизакская область, Арнасайский район, "Чулкувар" КФЙ)

«СОГЛАСОВАНО»

Начальник ОРцОПСР



Филатов Д. А.

Проверил:

Старший специалист ОРцОПСР



Шараев П. Т.

Разработал:

Специалист ФГРС ЦО г. Нукус



Даулетмуратов А. М.

Ташкент 2020 г.

**ВЕДОМОСТЬ РАБОЧИХ ЧЕРТЕЖЕЙ ОСНОВНОГО КОМПЛЕКТА**

<i>Лист</i>	<i>Наименование</i>	<i>Примечание</i>
1	<i>Титульный лист</i>	
2	<i>Ведомость рабочих чертежей основного комплекта</i>	
	<i>Ведомость ссылочных и прилагаемых документов</i>	
3	<i>Общие данные</i>	
5	<i>Техническая спецификация стали на проект</i>	
6	<i>План расположения площадки</i>	
7	<i>План расположения фундаментов</i>	
8	<i>План расположения металлоконструкций</i>	
11	<i>План расположения кабель-роста</i>	
14	<i>Ограждение Ог-1</i>	
15	<i>Заземляющее устройство ЗУ-1</i>	

<i>Инв. N подл.</i>	<i>Подпись и дата</i>	<i>Взам. инв. N</i>

**Ведомость ссылочных и прилагаемых документов**

Обозначение	Наименование	Примечание
<b>ССЫЛОЧНЫЕ ДОКУМЕНТЫ</b>		
ШНК 1.03.01-16	Состав, порядок разработки, согласования и утверждения проектной документации на капитальное строительство предприятий, зданий и сооружений	
ШНК 2.08.02.-09	Общественные здания и сооружения	
КМК 3.03.01.-98	Несущие и ограждающие конструкции	
КМК 3.03.02.-98	Металлические конструкции. Правила производства и приемки работ	
КМК 3.01.05.-99	Правила производства и приемки работ	
КМК 3.01.02.-2000	Техника безопасности в строительстве	
КМК 2.03.11-96	Защита строительных конструкций от коррозии	
КМК 2.01.07-96	Нагрузки и воздействия	
КМК 2.03.05-97	Стальные конструкции. Нормы проектирования.	
КМК 2.01.01-94	Климатические и физико-геологические данные для проектирования	
КМК 2.01.03-96	Строительство в сейсмических районах	
КМК 2.02.01.-98	Основания зданий и сооружений	
ИКН 14-2009	Проектирование устройств заземления и молниезащиты объектов телекоммуникаций	
<b>ПРИЛАГАЕМЫЕ ДОКУМЕНТЫ</b>		
ST-0443-17-BSS-0Г-КМ	Установка ограждений площадки базовой станции	
ST-0353-15-BSS-RRU-КМ	Металлоконструкции для подвеса блоков RRU	
ST-0505-19-BSS-PP-КМ	Разгрузочная рама под оборудование РПО1	
02д-КР-05-10-01	Альбом компоновки типовых металлоконструкций для опорной мачты кассетного типа. Мачта H=27.8 м	
01д-КМ-05-10	Альбом базовых конструкций на опорную мачту кассетного типа.	

					<b>DZH-0141-20-BSS-3576-KM</b>				
Изм.	Кол.ч	Лист	№ док.	Подп.	Дата				
						Подготовка инфраструктуры для установки базовых станций на объекте ДЖН3576 "Сулкунор" в зоне обслуживания ЦО г. Джижак	Стадия РП	Лист 2	Листов 15
Проверил	Шараев П.Т.					000 "UMS"			
Исполнит.	Доулетмурадов А.М.								
Н.контр.	Эргешов Т.Т.								

## ОБЩИЕ ДАННЫЕ

Подготовка инфраструктуры для установки базовой станции на объекте DZH3576 «Чулкуног» расположенной по адресу: Джизакская область, Арнасайский район, "Чулкувар" КФЙ выполнен на основании:

1. Задания на проектирование объекта.
2. Материалов изысканий, выполненных сотрудниками ООО «UMS».
3. Материалов согласований, выполненных сотрудниками ООО «UMS».

Исходные данные, в соответствии с КМК 2.01.07-96 изм. №1 "Нагрузки и воздействия", КМК2.01.01-94 "Климатические и физико-геологические данные для проектирования", КМК2.01.03-96 изм. №1 "Строительство в сейсмических районах", приняты следующие:

- Климатический подрайон - IVГ, строительно-климатическая зона - II;
- Нормативное давление ветра при высоте над уровнем земли до 10м - 38кгс/кв.м (I район);
- Толщина стенки гололеда - 5мм (II район);
- Нормативный вес снегового покрова на 1 кв.м горизонтальной поверхности земли - 50 кгс/кв.м (I район);
- Средняя температура наиболее холодной пятидневки с годовой обеспеченностью 0.98 - минус 16° С;
- Средняя температура наиболее холодных суток с годовой обеспеченностью 0.98 - минус 19° С.
- Сейсмичность района - 7 баллов.

Металлоконструкции опоры согласно проекту 02д-КР-05-10 «Альбома компоновки типовых металлоконструкций для опорной мачты кассетного типа» проверены расчётом на следующие нагрузки от оборудования:

- нагрузок от установки 2-х антенн РРЛ Ø 0,3м на отм. 16,80м и 18,10м, массой 9кг каждая.
- нагрузок от установки 5-ти антенн РРЛ Ø 0,6м на отм. 17,50м, 21,70м, 22,50м, 24,50м и 27,00м массой 15кг каждая.
- нагрузок от установки 2-х антенн РРЛ Ø 1,2м на отм. 14,50м и 20,00м, массой 45кг каждая.
- нагрузок от установки 3-х антенн БС на отм. 27,00м массой 8 кг каждая, габаритами 1302х155х69мм.
- нагрузок от установки 3-х антенн БС на отм. 24,50м массой 19,0 кг каждая, габаритами 2580 х 262 х 116мм.

Нагрузка от фидеров учтена согласно заданию.

При необходимости в соответствии с требованиями Технического задания без дополнительной проверки несущей способности мачты допускаются незначительные отклонения проектируемых высот подвеса антенного оборудования от высот, указанных в приведенных конструктивных схемах мачты. Общее количество и состав устанавливаемых антенн не должно превышать указанных в данном проекте.

## ХАРАКТЕРИСТИКА СООРУЖЕНИЯ

Металлические конструкции на площадке DZH3576 «Чулкуног» состоят из разгрузочной-рамы РПО1 и опорной мачты высотой 27.8 м для подвеса антенн сотовой связи и антенн РРЛ. АМС располагается на земле. Территория площадки огораживается сетчатым ограждением с колючей проволокой по верху, высота панелей Н=2м.

Конструкция опоры представляет собой решетчатую металлическую мачту с постоянным квадратным сечением ствола 300х300мм, собираемую из базовых секций СС1 и СВ1, высотой h = 2.29 м.

Установка мачты МО1 выполняется методом посекционного наращивания высоты путем телескопического выдвижения секций СС1 (СВ1) из секции стаканного типа СН1

Взам. инв. N

Подпись и дата

Инв. N подл.

при помощи такелажных приспособлений и ручной лебедки. Секции мачты выполняются по рабочим чертежам 01д-КМ-05-10 «Альбома базовых конструкций на опорную мачту касетного типа», сбор мачты по рабочим чертежам 02д-КР-05-10 «Альбома компоновки типовых металлоконструкций для опорной мачты касетного типа».

Изготовление всех металлоконструкций мачты МО1 предусматривается на заводе металлоконструкций по разработанному типовому КМД. При выполнении сборочных и монтажных работ в местах близкого расположения сварных швов во избежание концентрации сварочных напряжений сварные работы вести поэтапно за несколько проходов с расстоянием между соседними швами при одном проходе не менее 50мм. Все сварные швы располагать только вдоль профильных элементов.

Монтаж металлоконструкций АМС вести на полностью выровненной поверхности грунтовой площадки и только после набора бетоном фундаментов АМС не менее 50% прочности в соответствии с требованиями технологии выполнения бетонных работ.

Установку секций СС1 (СВ1) при монтаже АМС выполнить с размещением их ходовых скоб по грани мачты, противоположной подводке горизонтального кабель-роста и прокладку фидерной трассы. Прокладку фидерной трассы по стволу мачты выполнять по клзмпам, входящим в стандартный комплект поставки антенн.

Подъем людей по хооовым скодам при выполнении монтажных и эксплуатационных работ на высоте допускается только при обязательном допуске и закреплении людей страховочными поясами к конструкциям мачты.

Мачта опирается на устанавливаемый центральный фундамент ФМ-1 (01д-КМ-05-10-22). В состав центрального фундамента ФМ1 входит опорная плита П1 для крепления ствола мачты.

Ствол опоры раскрепляется четырьмя ярусами оттяжек из каната стального диаметром 9,2 мм. Кроме этого, для фиксации кассеты при монтаже опоры, предусматривается установка оттяжек, крепящихся к верху кассеты ( $h=3,35м$ ). Монтажное натяжение в канате контролировать с помощью динамометров с установкой их (на период контроля) в зоне стяжной муфты (черт. 01д-КМ-05-10-05 «Альбома базовых конструкций на опорную мачту касетного типа»). Для оттяжек используется канат Г-В-Л-Д-С-Н-1770 по ГОСТ 3066-80.

Для крепления оттяжек подготавливается четыре анкера (ФМ2 01д-КМ-05-10-34). Заземление анкеров обеспечивается соединением их с молниезащитным заземлением опоры.

Для крепления оттяжек к стволу мачты подготавливается узел крепления для одного яруса, выполняемых по чертежу 01д-КМ-05-10-03 «Альбома базовых конструкций на опорную мачту касетного типа». Крепление оттяжек к кассете выполняется по месту с использованием ее металлоконструкций.

Для крепления приемопередающих антенн сотовой связи на мачте крепится опорная площадка.

Опора имеет молниезащиту и маяк светоограждения СОМ. Молниезащита антенн сотовой связи обеспечивается установкой молниеприёмника. Молниеприёмник крепится к верхней секции мачты. Спуск от молниеприемника до основания мачты и далее к единому контуру заземления выполняется круглой сталью  $\phi$  12 мм.

Заземление технологического оборудования обеспечивается от собственного контура заземления. Нормативное сопротивление контура технологического заземления должно быть не более 4 Ом. После завершения работ по выполнению контура заземления производится измерение его сопротивления. В случае если измеренное значение больше нормативного, количество электродов в контуре должно быть увеличено.

Монтаж фонарей СОМ, крепление антенной площадки и молниеприемника производится при монтаже опоры.

Для прокладки фидеров и кабелей от базовой станции до мачты проектом предусматривается установка кабельроста.

Изм.	Кол.ч	Лист	№ док.	Подп.	Дата

DZH-0141-20-BSS-3576-КМ

Лист

3

## АНТИКОРРОЗИЙНАЯ ЗАЩИТА

Степень агрессивного воздействия окружающей среды к наружным металлоконструкциям - слабоагрессивная.

Подготовка поверхности под окраску должна производиться в соответствии с главой 2 КМК 3.04.02-97. Огрунтовку конструкций выполнить фенолформальдегидной грунтовкой ФЛ-03К по ГОСТ 9109-81 на смеси уайт-спирта с ксилолом.

Сварные швы после зачистки покрываются грунтом ВЛ-02 по ГОСТ 12707-77.

Окраску металлоконструкций после огрунтовки выполнить за два раза эмалью ПФ-133 по ГОСТ 926-82 при общей толщине слоя окраски 55 мкр.

Металлоконструкции на заводе-изготовителе должны быть окрашены в красный цвет, за исключением секций СС1. Секции СС1 из комплекта изготовления одной мачты попарно окрашиваются в белый и красный цвета. Секция СВ1 окрашивается в красный цвет.

Требования к металлическим антикоррозионным покрытиям:

1. Металлические покрытия должны быть нанесены сплошным слоем без наростов, трещин, забоин и пузырей и иметь прочное сцепление с основным металлом. Калибрование резьбы после нанесения металлопокрытий не допускается.
2. На подвергаемых металлопокрытию поверхностях сварных швов не допускаются непокрытые места общей площадью более 2% от площади сварного шва. Непокрытые места должны быть закрашены атмосферостойкой краской.
3. Не допускается повреждение защитных покрытий, за исключением поверхностей деталей, подверженных деформациям в процессе изготовления и монтажа. Участки деталей с поврежденным покрытием должны быть закрашены атмосферостойкой краской. Сцепление покровной пленки с поверхностью металла должно быть прочным, отслаивание и шелушение краски не допускается.

## ДНЕВНАЯ МАРКИРОВКА

В соответствии с требованиями дневной маркировки, окраску металлоконструкций опоры по всей высоте производить чередующимися по цвету горизонтальными полосами красного (оранжевого) и белого цветов. Чередование цветов производить через секцию опоры. Крайние полосы окрашиваются в красный (оранжевый) цвет.

Дневная маркировка опоры выполнена на основании требований и норм органов НАК "NAVO YO'LLARI".

## ОБСЛУЖИВАНИЕ

Обслуживание сводится к периодическому наблюдению за состоянием конструкций и обеспечением нормальной работы сооружения.

Особое внимание уделять узлам крепления оттяжек с закладными деталями фундамента.

В период первых трех лет эксплуатации необходим усиленный (более частый) контроль и наблюдение за конструкциями.

Обязателен осмотр металлоконструкций сооружения после ураганного ветра и землетрясений выше 6 баллов.

Инв. N подл.    Подпись и дата    Взам. инв. N

Изм.	Кол.уч	Лист	№ док.	Подп.	Дата

DZH-0141-20-BSS-3576-KM

Лист

4

## Техническая спецификация стали на проект, к2

Вид профиля и ГОСТ	Марка металла и ГОСТ	Обозначение и размер профиля	Опорная мачта Н=27,8м													Дополнительные конструкции					Итого			
			Секция СН1	Секция СС1	Секция СВ1	Коретка К-1	База ОБ1	База ОБ2	Качелка на одну оттяжку	Оттяжки	Площ. для ПЛ1	Трубостойка Тр-1 для ЯВУ	Малые стропы МП1	Малые отвод МО1	Колонка для размещения КЗ-1	Фундамент ФМ1	Фундамент ФМ2	Кабель-раст. Кр1	Опора Оп-1	Рама под оборудование РГО1		Ограждение Ог-1 20x20	Земельный участок 39-1	
Количество			1	11	1	1	3	1	20	1	1	1	1	1	6	1	4	1	1	1	1	1	1	
Швеллеры по ГОСТ 8240-97	Ст3пс5 ГОСТ 535-2005	165	4.80																				4.80	
		18																					4.200	
		110					21																97.80	
		1124																					67.30	
Уголки стальные горячекатаные равнополочные по ГОСТ 8509-93	С 245 ГОСТ 27772-88	170																					25.60	
		120x2	14.0																				14.00	
		132x3	4.3	190.30	17.30																			271.90
		140x4	36.8	356.40	32.40	8.10													9.20	2.04	27.01			471.95
Стальная горячекатаная полоса по ГОСТ 103-2006	Ст3пс5 ГОСТ 535-2005	150x5	8.4																				15.56	
		163x5																					147.62	
Прокат листовой горячекатаный по ГОСТ 19903-74	С 245 ГОСТ 27772-88	175x6							6.4														6.40	
		4x40																					27.72	
		10.8																					13.56	
		12					0.06																	0.86
		14	4.06				4.44												1.75		1.24	34.59		46.88
		15		4.40	0.40																111.32			120.82
		16	3.50																					17.62
		18								2.00														2.00
		110	3.8					6.90																253.62
		112	0.34																					0.34
		116	0.70	39.60	1.80	1.80																		43.90
		118																						5.40
122																						9.60		
Сталь горячекатаная круглая по ГОСТ 2590-2006	Ст3 сп5 ГОСТ 535-2005	122																					85.58	
		122																					0.21	
		122																					53.28	
		122																					0.81	
		122																					94.17	
		122																					9.68	
		122																					75.30	
		122																					0.84	
		122																						89.24
		122																						7.22
		122																						6.20
		Арматура АIII по ГОСТ 5781-82		122																				
122																							8.40	
122																							2.20	
122																							24.80	
Трубы стальные бесшовные горячедеформированные по ГОСТ 8732-78	С 245 ГОСТ 27772-88	122																					13.20	
		122																					9.54	
		122																					160.44	
		122																					13.60	
Трубы стальные бесшовные горячедеформированные по ГОСТ 8732-78	С 245 ГОСТ 27772-88	122	14.40																				14.40	
		122																					14.40	
Трубы стальные прямоугольные по ГОСТ 8645-88	С 245 ГОСТ 27772-88	122																					14.40	
		122																					14.40	
Трубы стальные электросварные прямоугольные по ГОСТ 10704-91	С 245 ГОСТ 27772-88	122																					14.40	
		122																					14.40	
Трубы стальные квадратные по ГОСТ 8639-82	С 245 ГОСТ 27772-88	122																					14.40	
		122																					14.40	
Профили стальные листовые зчмные с теплицей для покрытия для дорожных мостов по ГОСТ 21845-93	С 245 ГОСТ 27772-88	122																					14.40	
		122																					14.40	
Сетки стальные плетеные одиночные по ГОСТ 5336-80	С 245 ГОСТ 27772-88	122																					14.40	
		122																					14.40	
Пробалка катаная одноосновная рифленая по ГОСТ 285-69	С 245 ГОСТ 27772-88	122																					14.40	
		122																					14.40	
Катан двупольный свдвк типа ЛК-0 конструкции Г-В-А-Д-С-Н-1770 по ГОСТ 3066-80	С 245 ГОСТ 27772-88	122																					14.40	
		122																					14.40	
			Итого:	103.20	646.80	56.40	28.92	30.60	8.10	143.60	162.72	229.22	70.56	14.10	27.17	5.22	152.00	377.20	10.95	9.39	387.81	1893.99	196.44	3844.39

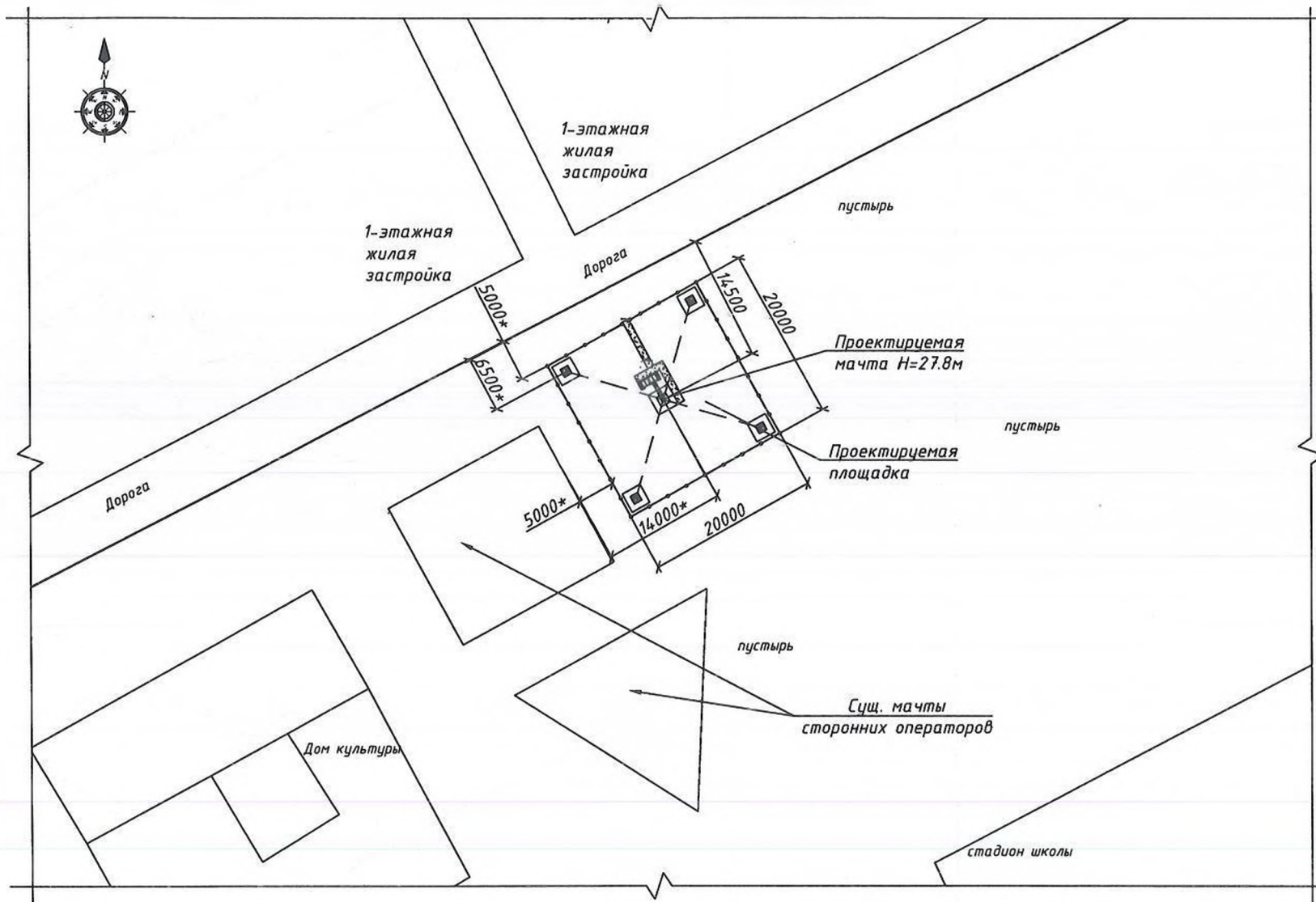
Инв. N подл. Подпись и дата. Взам. инв. N

Марка позиция	Наименование	Количество					Всего
		Бетонная дорожка	Фундамент ФМ1	Фундамент ФМ2	Фундамент ФМР-1 2шт.	Опора Оп-1	
1	Бетон кл. В20, м <sup>3</sup>	-	0.15	-	-	-	0.150
2	Бетон кл. В15, м <sup>3</sup>	-	1.44	4.8	0.71	-	8.600
4	Бетон кл. В7.5, м <sup>3</sup>	1.15	0.95	3.8	0.14	0.064	6.104

<b>DZH-0141-20-BSS-3576-KM</b>			
Подготовка инфраструктуры для установки базовых станций на объекте DZH3576 "Chilkuvor" в зоне обслуживания ЦО г. Джизак			
Изм. Кол.ч	Лист № док.	Подп.	Дата
DZH3576 "Chilkuvor"			Стадия
Джизакская область, Арнасайский район, "Чулкувор" КФЙ			Лист
Техническая спецификация стали на проект			Листов
Проверил Шарев П.Т.			РП
Исполнит. Дулеячуратов А.М.			5
Н.контр. Эргешов Т.Т.			15
000 "UMS"			



План расположения площадки (М 1:500)



Примечание:

1. Перед началом строительства необходимо выполнить горизонтальную планировку участка.
2. Проектируемый ствол АМС и раму под оборудование оградить по периметру 20x20 м.
3. Убрать верхний растительный слой на площадке строительства АМС.
4. Привязка центра АМС дана от угла сущ. ограждения стороннего оператора и автодороги.
5. \* - размеры уточнить по месту.

Инв. № подл. Подпись и дата. Взам. инв. №

					<b>DZH-0141-20-BSS-3576-KM</b>		
					Подготовка инфраструктуры для установки базовых станций на объекте DZH3576 "Chulkuvor" в зоне обслуживания ЦО г. Джизак		
Изм.	Кол.ч	Лист	№ док.	Подп.	Дата		
						DZH3576 "Chulkuvor"	Стадия
						Джизакская область, Арнасайский район, "Чулкувар" КФЙ	Лист
						РП	15
						6	Листов
Проверил	Шараев П.Т.					<b>План расположения площадки</b>	
Исполнит	Даулетмуратов А.М.						
Н.контр.	Эргешов Т.Т.						
						000 "UMS"	

## Ведомость объемов работ

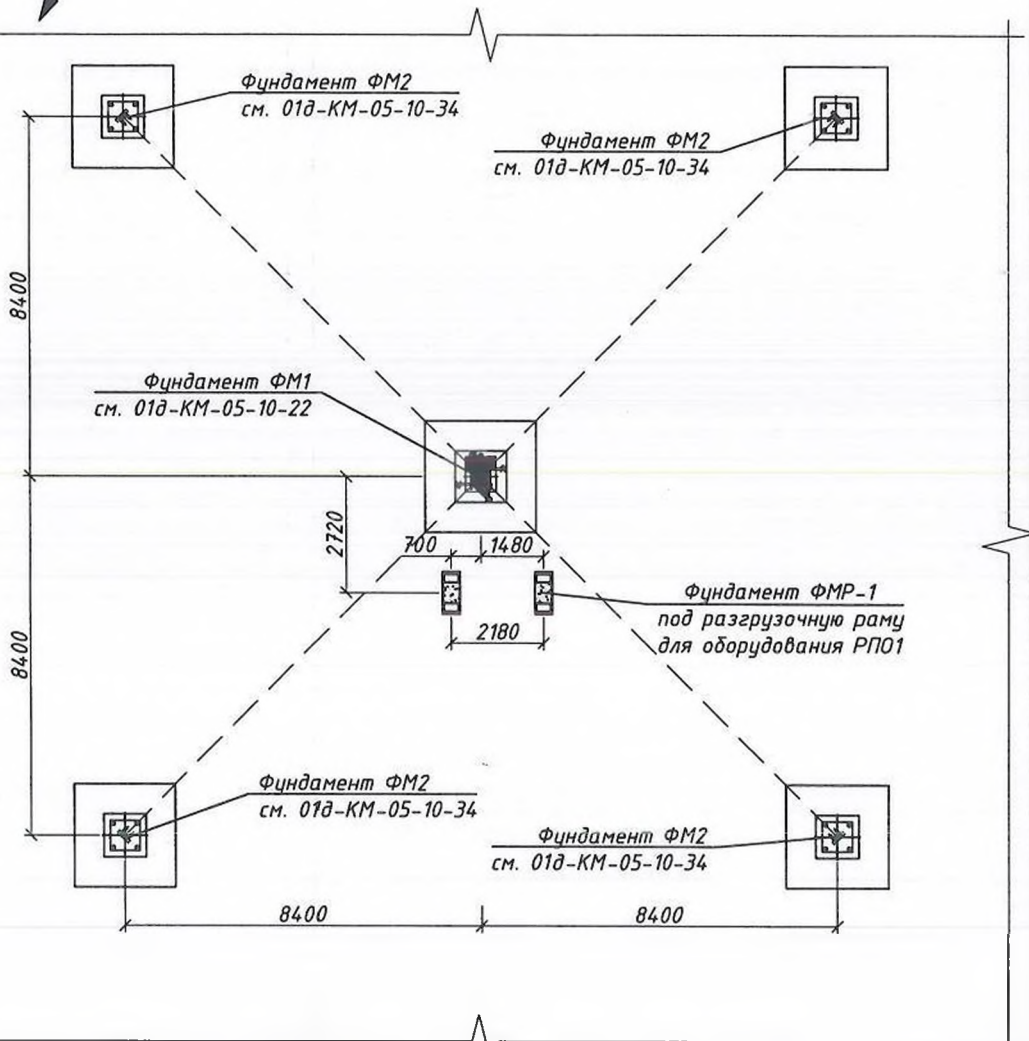
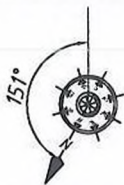
№ п/п	Наименование вида работ	Ед. изм.	Кол- во	Примечание
<b>I. Земляные работы</b>				
<b>Фундамент ФМ1</b>				
			1шт.	
1	Разработка котлована вручную до отм -0.8м с разгрузкой грунта в отвал.	м <sup>3</sup>	3.24	
2	Обратная засыпка котлована открытыми ранее грунтами с уплотнением до значения удельного веса в сухом состоянии $\gamma=1,65\text{т/м}^3$ методом послойной трамбовки с поверхностным замачиванием	м <sup>3</sup>	2.032	
3	Погрузка грунта на самосвал и вывоз на расстояние до 1 км. Грунт группы 1.	м <sup>3</sup>	1.204	
<b>Фундамент ФМ2</b>				
			1шт.	4шт.
1	Разработка котлована вручную до отм -0.9м с разгрузкой грунта в отвал.	м <sup>3</sup>	2.832	11.33
2	Обратная засыпка котлована открытыми ранее грунтами с уплотнением до значения удельного веса в сухом состоянии $\gamma=1,65\text{т/м}^3$ методом послойной трамбовки с поверхностным замачиванием	м <sup>3</sup>	1.888	7.55
3	Погрузка грунта на самосвал и вывоз на расстояние до 1 км. Грунт группы 1.	м <sup>3</sup>	0.944	3.78
<b>II. Устройство фундаментов</b>				
<b>Фундамент ФМ1</b>				
			1шт.	
1	Бетонная подготовка под фундамент ФМ1. Бетон кл. В7,5	м <sup>3</sup>	0.2	
2	Устройство ж/б фундамента ФМ1 до отм. +0.3м. Бетон кл. В15	м <sup>3</sup>	1.44	
3	Устройство ж/б фундамента ФМ1 до отм. +0.4м. Бетон кл. В20	м <sup>3</sup>	0.15	
4	Устройство отмостки по периметру фундамента ФМ-1. Бетон кл. В7,5	м <sup>3</sup>	0.75	
5	Площадь горизонтальной гидроизоляции битумом в два слоя.	м <sup>2</sup>	1.96	
6	Площадь вертикальной гидроизоляции битумом в два слоя.	м <sup>2</sup>	5.28	
<b>Фундамент ФМ2</b>				
			1шт.	4шт.
1	Бетонная подготовка под фундамент ФМ2. Бетон кл. В7,5	м <sup>3</sup>	0.15	0.60
2	Устройство ж/б фундамента ФМ2. Бетон кл. В15	м <sup>3</sup>	1.2	4.80
3	Устройство отмостки по периметру фундамента ФМ-1. Бетон кл. В7,5	м <sup>3</sup>	0.8	3.20
4	Площадь горизонтальной гидроизоляции битумом в два слоя.	м <sup>2</sup>	1.44	5.76
5	Площадь вертикальной гидроизоляции битумом в два слоя.	м <sup>2</sup>	4.8	19.20

Инв. N подл. Подпись и дата. Взам. инв. N

1. Пунктиром показана арендуемая площадка.
2. Способ изготовления фундаментов ФМ-1 и ФМ-2 указаны в проекте 01д-КМ-05-10.
3. Изготовление фундаментов под разгрузочную раму ФМР-1 см. в проекте ST-0505-19-BSS-PP-КМ.
4. Способ изготовления разгрузочной рамы РПО1 указан в проекте ST-0505-19-BSS-PP-КМ.

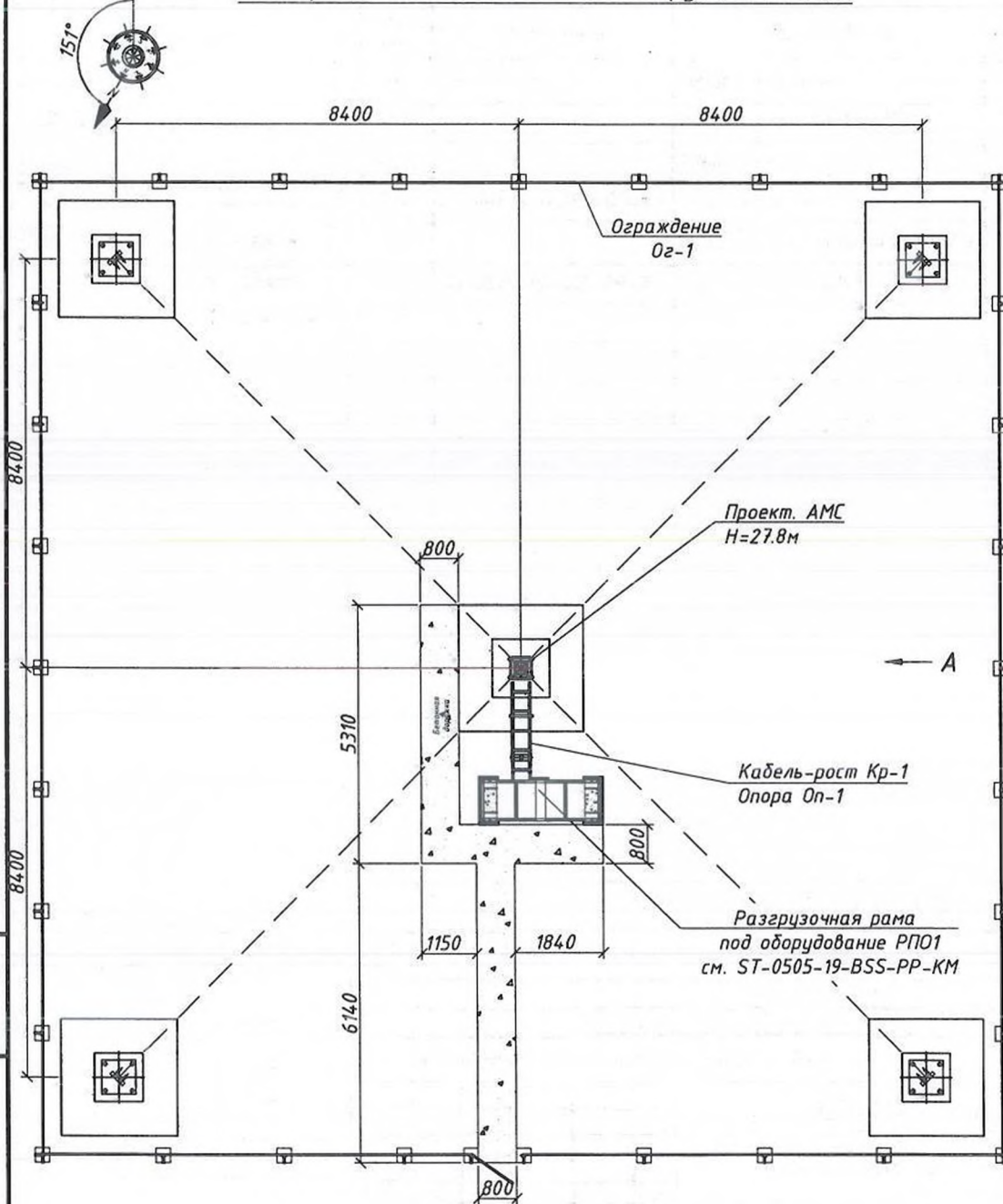
# План расположения фундаментов

М 1:125



					<b>DZH-0141-20-BSS-3576-KM</b>					
					Подготовка инфраструктуры для установки базовых станций на объекте DZH3576 "Чулкунор" в зоне обслуживания ЦО г. Джизак					
Изм.	Кол.ч.	Лист №	док.	Подп.	Дата	DZH3576 "Чулкунор"		Стадия	Лист	Листов
						Джизакская область, Арнасайский район, "Чулкувар" КФЙ		РП	7	15
Проверил	Шараев П.Т.				План расположения фундаментов					
Исполнит.	Дуллакунратов А.М.				ООО "UMS"					
Н.контр.	Эргешов Т.Т.									

План расположения металлоконструкций М 1:125



Общая спецификация элементов

Марка поз.	Обозначение	Наименование	Кол-во	Масса, ед. кг	Примечание
М1		Мачта Н=27.8 м	1	2055.81	2055.81
Кр-1		Кабель-рост Кр-1 L=1900	1	10.95	10.95
Оп-1		Опора Оп-1	1	9.39	9.39
Ог-1	ST-0443-17-BSS-ОГ-КМ	Ограждение Ог-1	1	1183.99	1183.99
ЗУ-1		Заземляющее устройство ЗУ-1	1	196.44	196.44
РПО1	ST-0505-19-BSS-PP-KM	Рама под оборудование РПО1	1	387.81	387.81
Итого:					3844.39
Материалы:					
				Бетон кл. В20, м <sup>3</sup>	0.15
				Бетон кл. В15, м <sup>3</sup>	8.60
				Бетон кл. В7.5, м <sup>3</sup>	6.10

1. Бетонную дорожку залить после окончания прочих земельных работ. Ширина дорожки по всей протяженности равна 800мм, толщина 100мм, уклон в противоположную сторону от ближайших фундаментов  $i=0.01$ .

Ведомость объемов работ

№ п/п	Наименование вида работ	Ед. изм.	Кол-во	Примечание
I. Бетонные работы				
Устройство бетонной дорожки				
1	Устройство бетонной дорожки. Бетон кл. В7,5	м <sup>3</sup>	1.15	

DZH-0141-20-BSS-3576-KM

Подготовка инфраструктуры для установки базовых станций на объекте DZH3576 "Chulkuvor" в зоне обслуживания ЦО г. Джизак

Изм. Кол.ч Лист № док. Подп. Дата

DZH3576 "Chulkuvor"  
Джизакская область, Арнасайский район,  
"Чулкувар" КФЙ

Стадия	Лист	Листов
РП	8	15

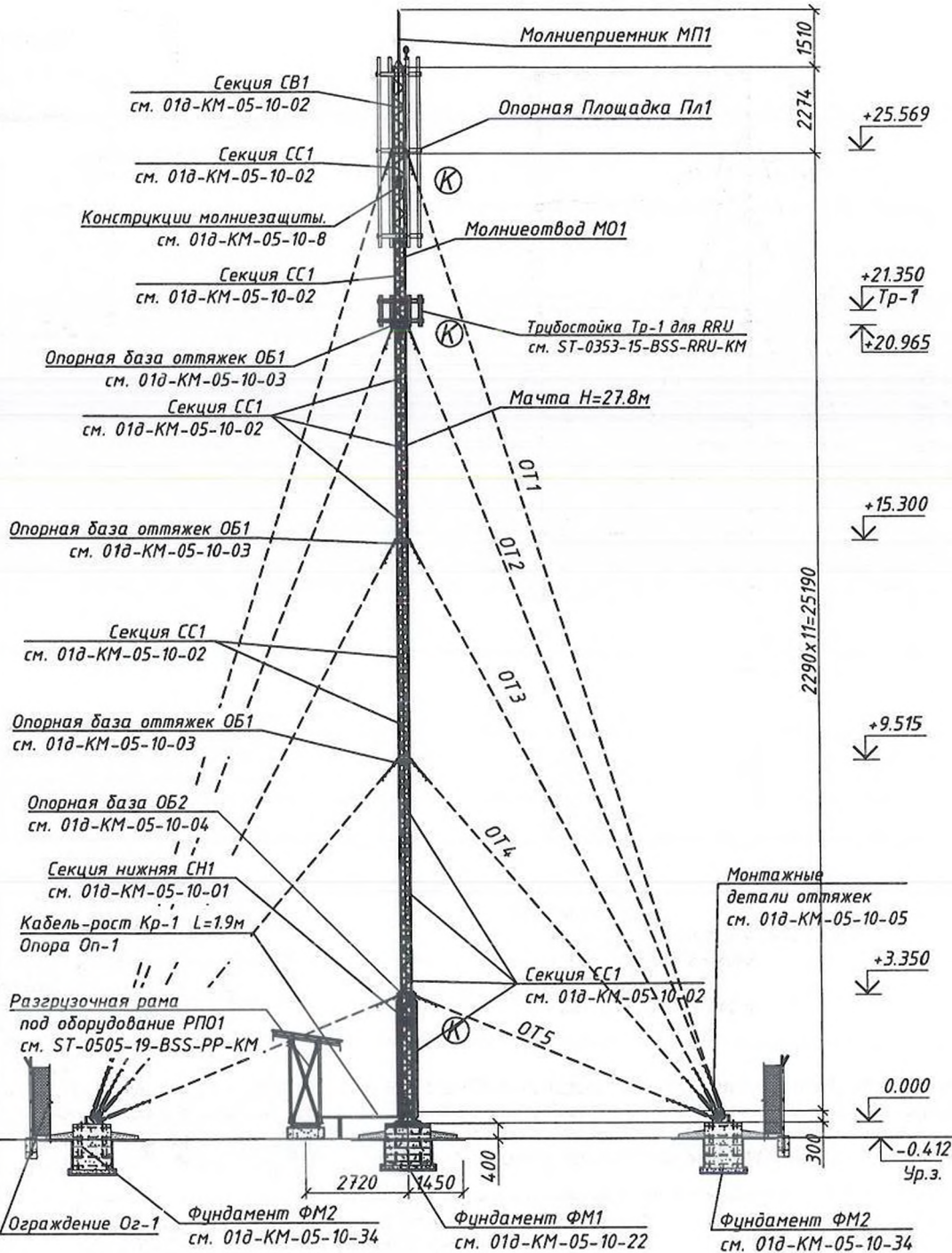
Проверил Шараев П.Т.  
Исполнит. Даулетмуратов А.М.  
Н.контр. Эргешов Т.Т.

План расположения  
металлоконструкций

000 "UMS"

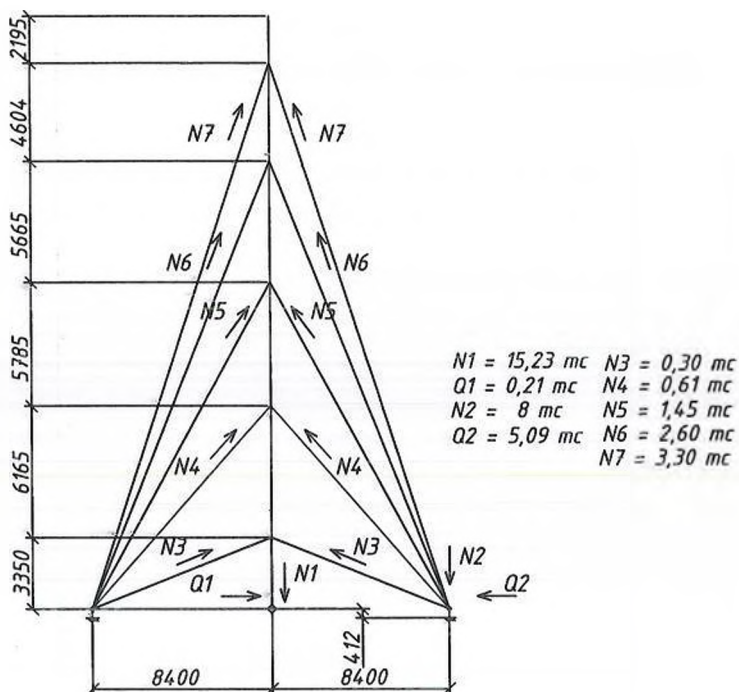
Инв. N подл. Подпись и дата Взам. инв. N

**Вид А**  
**Устройство опорной мачты Н=27.8м М1:125**



Инв. и подл. Подпись и дата. Взам. инв. N

Расчетная схема М1



**Примечания:**

1. Монтажное натяжение оттяжек:
  - для ОТ1 и ОТ2-120кг
  - для ОТ3-150кг
  - для ОТ4 и ОТ5-200кг

1. Детали КЗ-1 приварить попарно к молниеотводу поз. 1 с привязкой 3000 мм вниз от верха мачты и далее вниз приварить детали КЗ-1 с привязкой 300 мм вниз от нижнего крепления Стойки Ст-1. Дополнительно детали КЗ-1 приварить к молниеотводу внизу мачты с привязкой 500мм вверх от кабель-роста.

Изм.	Кол.ч	Лист	№ док.	Подп.	Дата

DZH-0141-20-BSS-3576-КМ

Лист

9

Общая спецификация элементов

Марка поз.	Обозначение	Наименование	Кол-во	Масса, ед. кг	Примечание
М1		Мачта Н=27.8 м	1	2055.81	2055.81
СН1	01д-КМ-05-10-01	Секция нижняя СН1	1	103.20	103.20
К-1	01д-КМ-05-10-01	Каретка К-1	1	28.92	28.92
СС1	01д-КМ-05-10-02	Средняя секция СС1	11	58.80	646.80
СВ-1	01д-КМ-05-10-02	Верхняя секция СВ1	1	56.40	56.40
ОБ1	01д-КМ-05-10-03	Опорная база оттяжек ОБ1.	3	10.20	30.60
ОБ2	01д-КМ-05-10-04	Опорная база ОБ2.	1	8.10	8.10
	01д-КМ-05-10-05	Монтажные детали оттяжек.	20	7.18	143.60
ОТ1	Канат 9.2-Г-В-Л-Д-С-Н-1770	Оттяжка ОТ1 L=15.0	4	5.40	21.60
ОТ2	Канат 9.2-Г-В-Л-Д-С-Н-1770	Оттяжка ОТ2 L=18.0	4	6.48	25.92
ОТ3	Канат 9.2-Г-В-Л-Д-С-Н-1770	Оттяжка ОТ3 L=22.0	4	7.92	31.68
ОТ4	Канат 9.2-Г-В-Л-Д-С-Н-1770	Оттяжка ОТ3 L=27.0	4	9.72	38.88
ОТ5	Канат 9.2-Г-В-Л-Д-С-Н-1770	Оттяжка ОТ3 L=31.0	4	11.16	44.64
Пл1	01д-КМ-05-10-07	Опорная площадка Пл1	1	229.22	229.22
МП1	01д-КМ-05-10-08	Молниеприёмник МП1	1	14.1	14.10
МО1	01д-КМ-05-10-08	Молниеотвод МО1	1	27.17	27.17
КЗ1		Колодка заземления КЗ1	6	0.87	5.22
Тр-1	ST-0353-15-BSS-RRU-КМ	Трубостойка Тр-1 для RRU	1	70.56	70.56
ФМ1	01д-КМ-05-10-22	Фундамент ФМ1	1	152.0	152.00
ФМ2	01д-КМ-05-10-34	Фундамент ФМ2	4	94.30	377.20
		Материалы:			
		Бетон кл. В20, м <sup>3</sup>		0.15	
		Бетон кл. В15, м <sup>3</sup>		6.24	
		Бетон кл. В7.5, м <sup>3</sup>		4.8	

Взам. инв. N

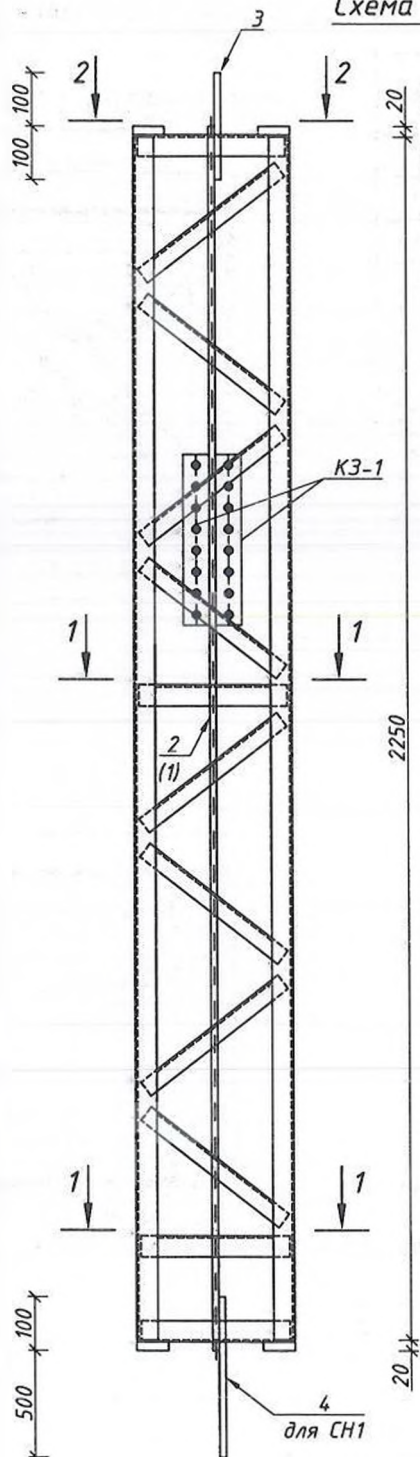
Подпись и дата

Инв. N подл.

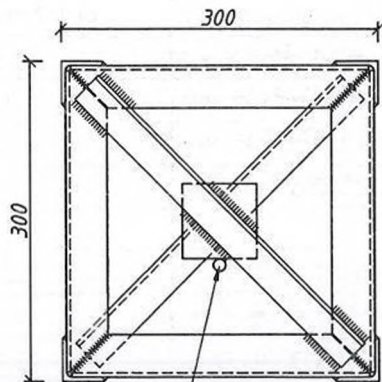
Изм.	Кол.ч	Лист	№ док.	Подп.	Дата

DZH-0141-20-BSS-3576-КМ

Схема монтажа шины заземления

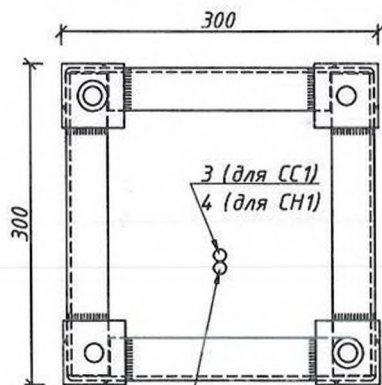


1 - 1 (M1:5)



1 (для СВ1)  
2 (для СС1 и СН1)

2 - 2 (M1:5)



3 (для СС1)  
4 (для СН1)  
1 (для СВ1)  
2 (для СС1 и СН1)

Инв. N подл. Подпись и дата. Взам. инв. N

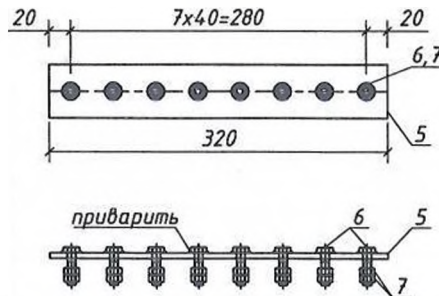


## Спецификация элементов

Поз.	Обозначение	Наименование	Кол.	Масса ед., кг	Примечание
	01в-КМ-05-10-08	Молниеотвод М01	1	27.17	27.17
1		Круг $\varnothing 12$ ГОСТ 2590-2006 Ст3ГпС ГОСТ 535-2005; L=2500	1	2.22	2.22
2		Круг $\varnothing 12$ ГОСТ 2590-2006 Ст3ГпС ГОСТ 535-2005; L=2300	11	2.04	22.44
3		Круг $\varnothing 12$ ГОСТ 2590-2006 Ст3ГпС ГОСТ 535-2005; L=200	11	0.18	1.98
4		Круг $\varnothing 12$ ГОСТ 2590-2006 Ст3ГпС ГОСТ 535-2005; L=600	1	0.53	0.53
КЗ-1		Колодка заземления КЗ-1	6	0.87	5.22
5		Лист $\varnothing 5$ ГОСТ 19903-74* С245 ГОСТ 27772-88; 320x50	1	0.63	0.63
6		Болт М8x35 ГОСТ 7798-70	8	0.02	0.15
7		Гайка М8-7Н.5 ГОСТ 11371-78	16	0.0055	0.09

### Колодка заземления КЗ-1

М 1:5



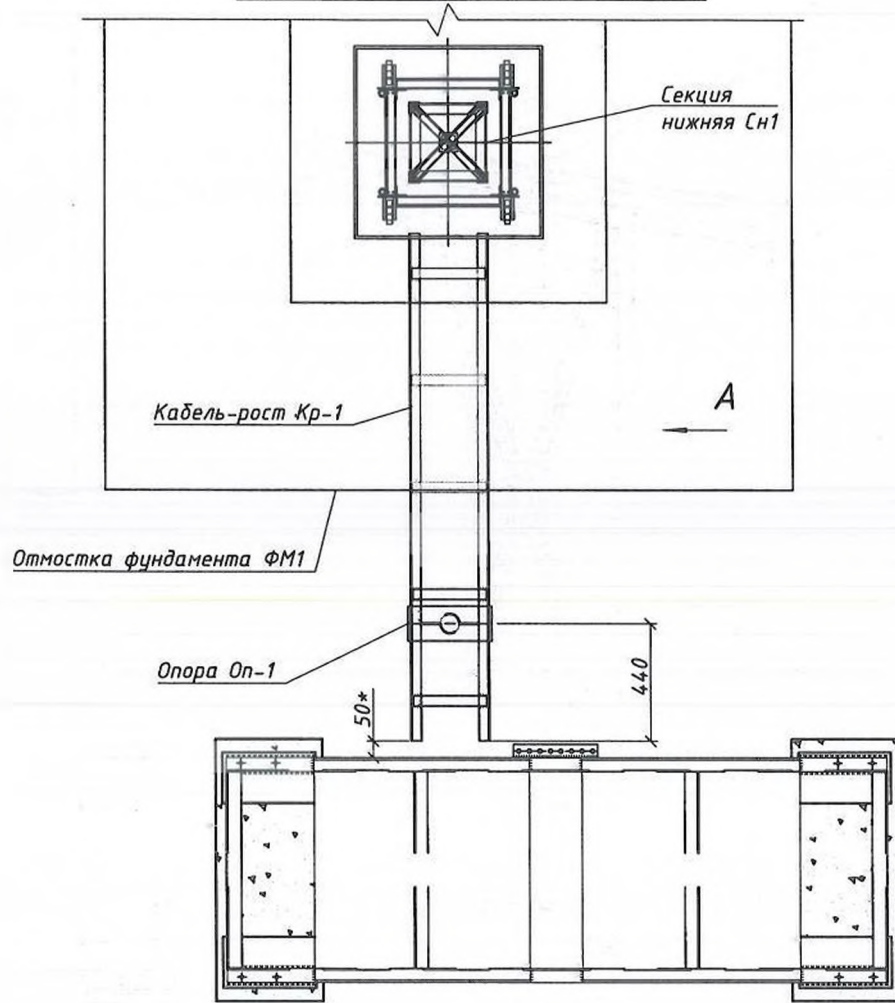
1. Молниеотвод М0-1 поз.1 приварить к молниеприемнику МП1 и далее по длине мачты по-секционно по мере наращивания мачты приваривать с нахлестом 150мм, Поз. 2 (1) дополнительно приваривать к диафрагмам секций. Элементы поз.3 служат для соединения элементов поз.1 и 2 в узлах межсекционной стыковки.
2. В нижней секции установить поз. 4 с загибом в сторону размещения очага заземления.
3. После монтажа поверхности деталей КЗ-1 тщательно зачистить до блеска и покрыть графитовой смазкой или солидолом марки "М" по ГОСТ 4366-76.

Изм.	Кол.ч.	Лист № доп.	Подп.	Дата

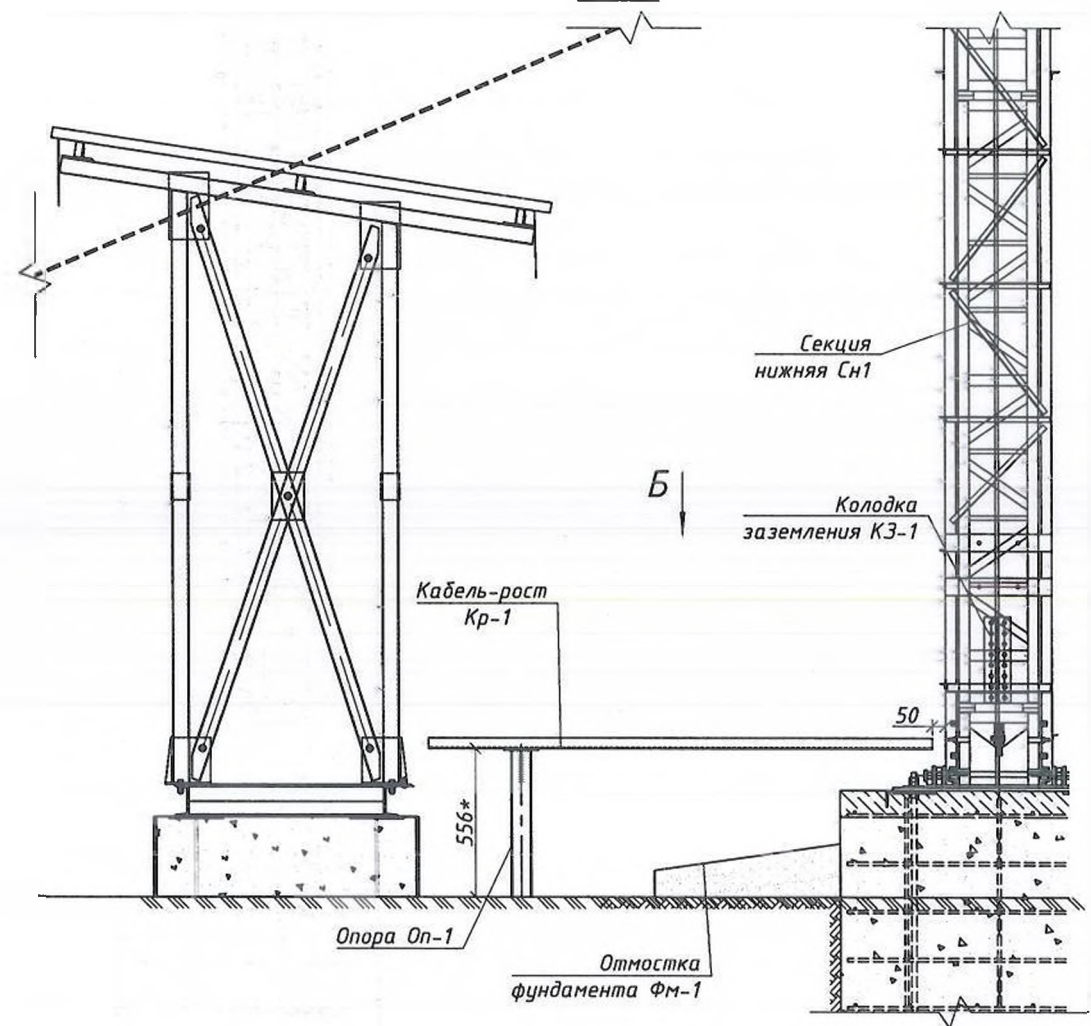
DZH-0141-20-BSS-3576-КМ

1:10  
Лист  
11

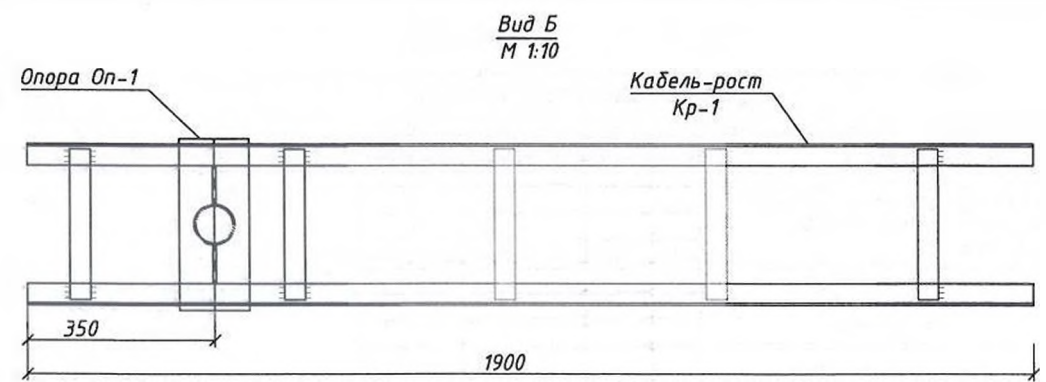
План расположения кабель-роста



Вид А



Вид Б



Примечания

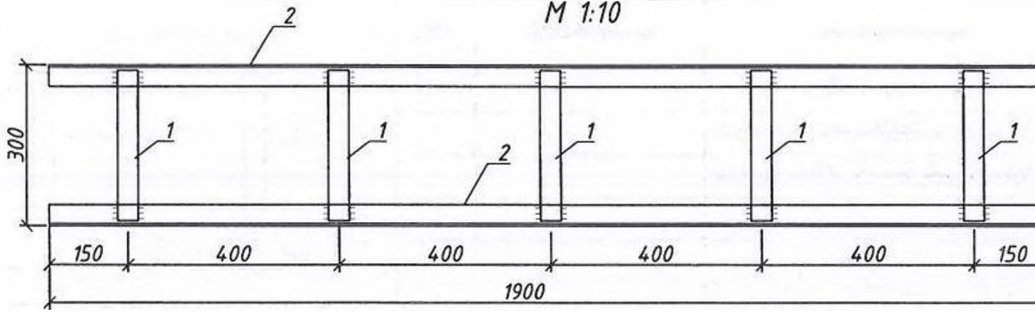
- после установки кабель-рост Кр-1 приварить по месту к опорам Оп-1 и Оп-2.
- размеры с \* уточнить по месту.

					<b>DZH-0141-20-BSS-3576-KM</b>			
					Подготовка инфраструктуры для установки базовых станций на объекте DZH3576 "Сулкувог" в зоне обслуживания ЦО г. Джизак			
Изм.	Кол.ч	Лист	№ док	Подп.	Дата	Стадия	Лист	Листов
						DZH3576 "Сулкувог" Джизакская область, Арнасайский район, "Чулкувар" КФЙ	РП	12 / 15
Проверил	Шараев П.Т.					План расположения кабель-роста		000 "UMS"
Исполнит.	Доугалмирялов А.М.							
Н.контр.	Эргешов Т.Т.							

Инв. N подл. Подпись и дата. Взам. инв. N

Кабель-ростверг Кр-1

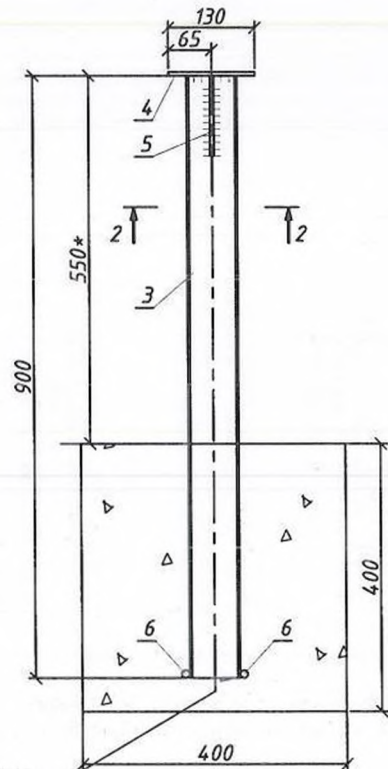
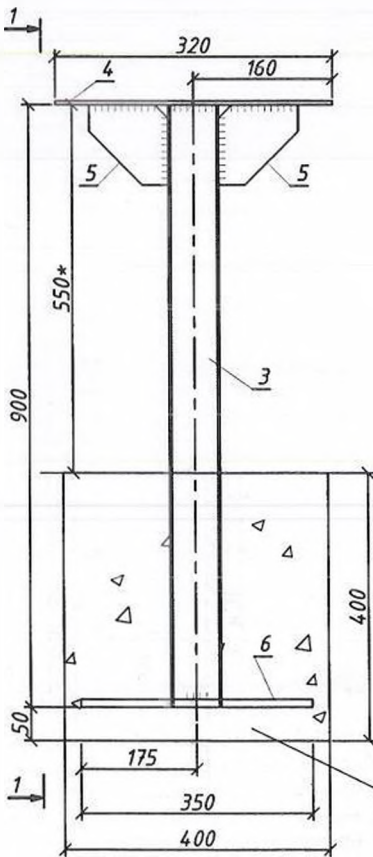
М 1:10



Опора Оп-1

(М 1:5)

1 - 1  
(М 1:5)

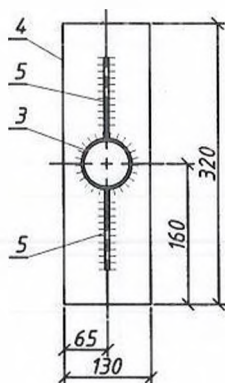


Бетон кл. В7.5

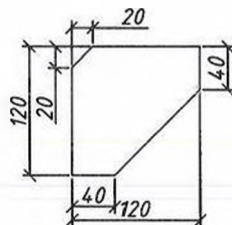
Спецификация элементов

Поз.	Обозначение	Наименование	Кол.	Масса ед., кг	Примечание
Кр-1		Кабель-рост Кр-1	1	10,95	10,95
1		Лист $\frac{4,4 \text{ ГОСТ } 19903-74^*}{\text{Ст3пс5 ГОСТ } 14637-89}$ ; 280x40	5	0,35	1,75
2		Уголок $\frac{40x4 \text{ ГОСТ } 8509-93}{\text{Ст3пс5 ГОСТ } 535-2005}$ ; L=1900	2	4,6	9,20
Оп-1		Опора Оп-1	1	9,39	9,39
3		Труба $\frac{\phi 76x3,5 \text{ ГОСТ } 10704-91}{820 \text{ ГОСТ } 10705-80}$ ; L=900	1	5,63	5,63
4		Лист $\frac{4,6 \text{ ГОСТ } 19903-90}{245 \text{ ГОСТ } 27772-88}$ ; 320x130	1	1,96	1,96
5		Лист $\frac{4,6 \text{ ГОСТ } 19903-90}{245 \text{ ГОСТ } 27772-88}$ ; 120x120	2	0,68	1,36
6		12-A-III ГОСТ 5781-82; l=250	2	0,22	0,44
		Материалы:			
		Бетон кл. 7,5, м <sup>3</sup>		0,064	

2 - 2  
(М 1:5)



Поз. 5  
(М 1:5)



Примечания:

1. Сварные швы выполнять по всей длине сопряжения свариваемых деталей электродами типа Э42А. Катеты сварных швов выбирать равными минимальной толщине свариваемых деталей;
2. Опору Оп-1 и кабель-рост Кр-1 после изготовления очистить от загрязнений и ржавчины, затем окрасить серой краской ПФ-115 в два слоя, по ГОСТ 6465-76.

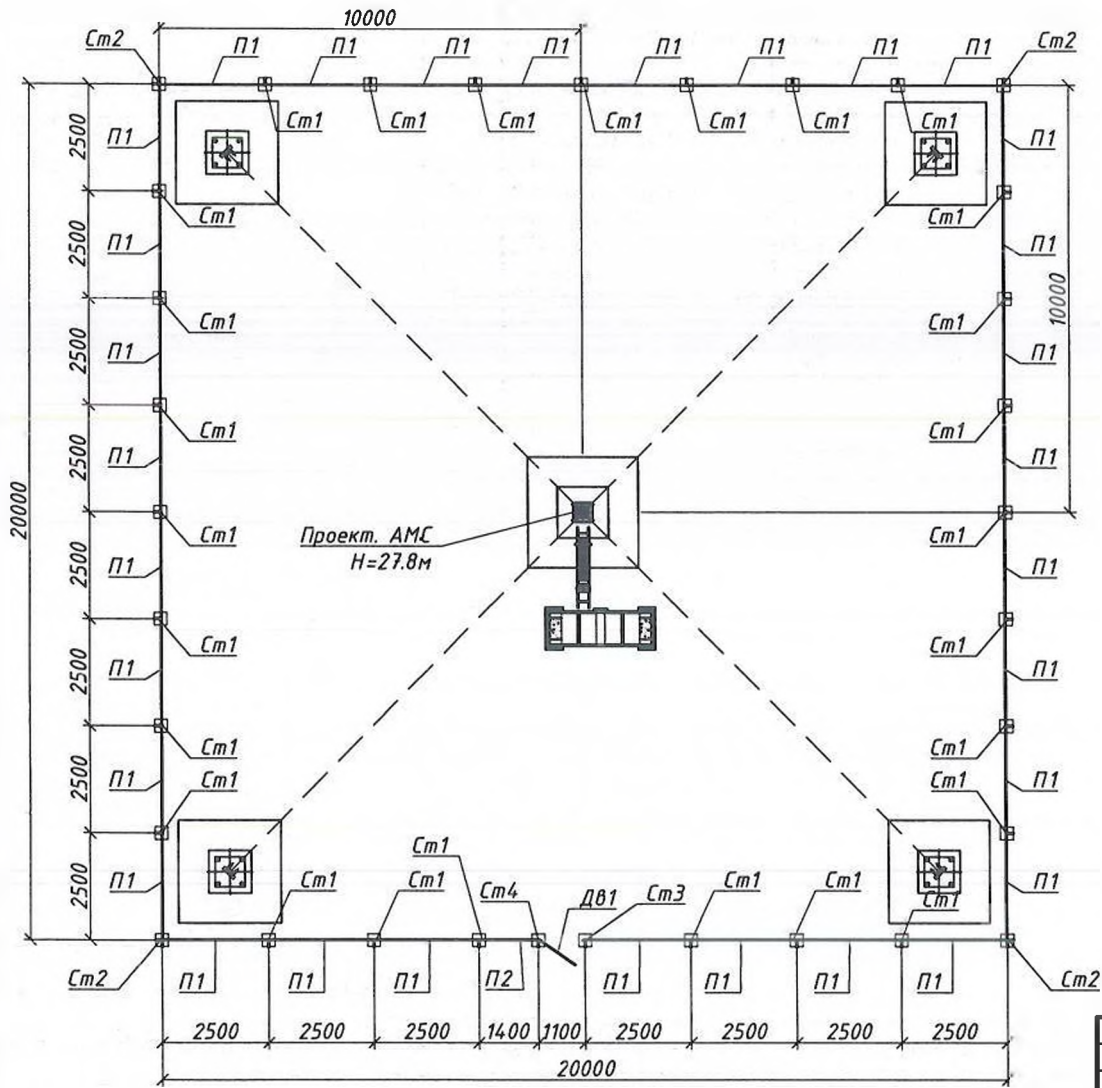
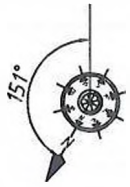
Изм.	Кол.ч	Лист	№ док.	Подп.	Дата

DZH-0141-20-BSS-3576-KM

Лист

13

### Ограждение Оз-1



Ограждение Оз-1 20x20 собрать из изделий указанных в типовом проекте ST-0443-17-BSS-ОГ-КМ. При установке ограждения соблюдать требования предъявляемые к конструкции согласно проекту ST-0443-17-BSS-ОГ-КМ.

### Спецификация элементов

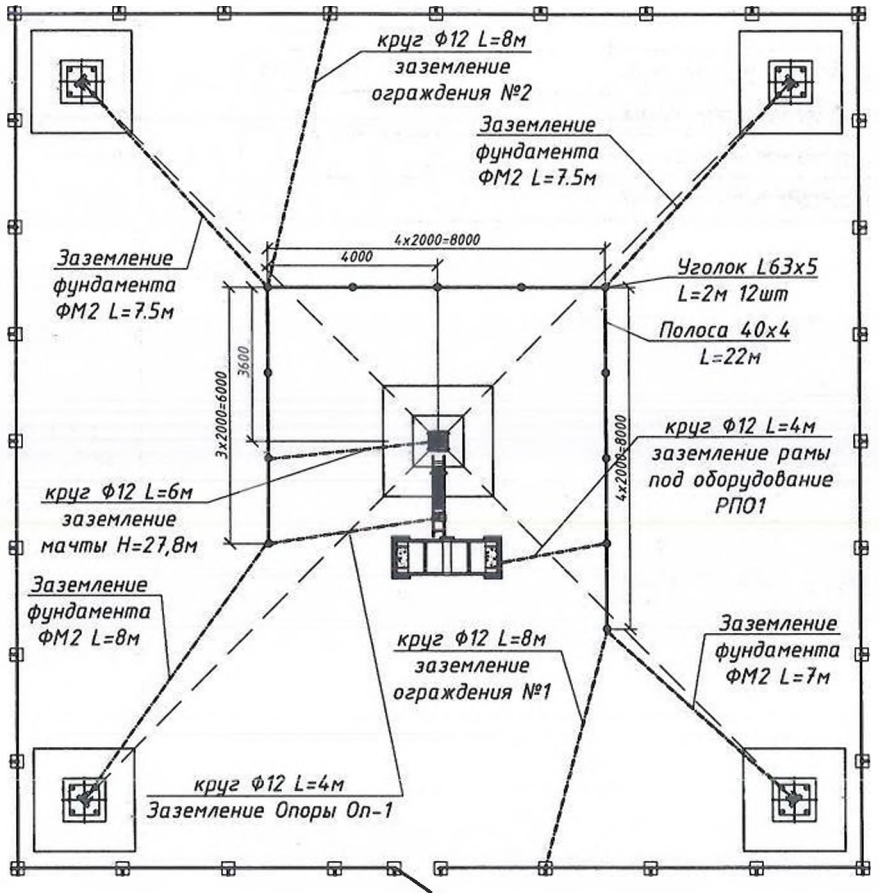
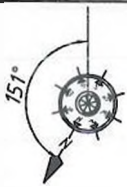
Поз.	Обозначение	Наименование	Кол.	Масса ед., кг	Примечание
Оз-1		Ограждение Оз-1	1	1183.99	1183.99
П1	ST-0443-17-BSS-ОГ-КМ	Панель П1	31	24.05	745.55
П2	ST-0443-17-BSS-ОГ-КМ	Панель П2	1	13.72	13.72
ДВ1	ST-0443-17-BSS-ОГ-КМ	Дверь ДВ1	1	14.26	14.26
См1	ST-0443-17-BSS-ОГ-КМ	Стойка См1	27	11.63	314.01
См2	ST-0443-17-BSS-ОГ-КМ	Стойка См2	4	12.36	49.44
См3	ST-0443-17-BSS-ОГ-КМ	Стойка См3	1	11.26	11.26
См4	ST-0443-17-BSS-ОГ-КМ	Стойка См4	1	11.45	11.45
1		Проволока колючая (п.м.) ГОСТ 285-69	243	0.10	24.30
Материалы:					
		Бетон кл. В15, м <sup>3</sup>	33	0.05	1.65

Инв. № подл. Подпись и дата. Взам. инв. №

<b>DZH-0141-20-BSS-3576-KM</b>					
Подготовка инфраструктуры для установки базовых станций на объекте DZH3576 "Чулкунор" в зоне обслуживания ЦО г. Джизак					
Изм.	Кол.ч.	Лист	№ док.	Подп.	Дата
DZH3576 "Чулкунор" Джизакская область, Арнасайский район, "Чулкувар" КФЙ				Стадия	Лист
				РП	14
				Листов	15
Проверил	Шараев П.Т.				
Исполнит.	Доуляев-Исрафил А.М.				
Н.контр.	Эргешов Т.Т.				
Ограждение Оз-1				ООО "UMS"	

# Заземляющее устройство ЗУ-1

М 1:125



Примечание:

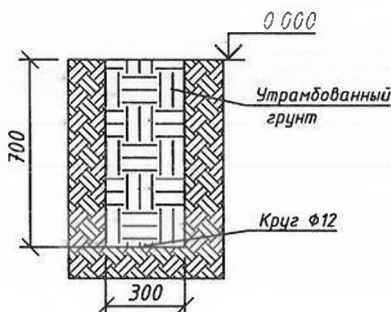
1. Очаг заземления выполнить из уголков L63x5 12шт., объединив их между собой полосой 4x40мм L=22м. Соединения выполнить сваркой, место сварки покрыть битумным лаком. Глубина заложения очага заземления 0.7м
2. Устройство молниезащиты по опорной мачте H=27,8м и заземления АФУ см. л.11.
3. Молниезащитный МО-1 от молниеприёмника МП-1 спустить по опорной мачте до отм. ±0.00м, заглубить до отм. -0.7м и довести до ближайшего вертикального заземлителя очага заземления.
4. Установить колодки заземления КЗ-1, в кол-ве 6шт., для заземления оборудования и фидерной трассы.
5. От каждого фундамента ФМ2 провести шину заземления, из круга φ12мм, до ближайшего вертикального заземлителя.
6. От опоры Оп-1 кабельроста провести шину заземления, из круга φ12мм, до ближайшего вертикального заземлителя.
7. Выполнить заземление корпуса рамы под оборудование РПО1.
8. От двух диаметральных противоположных стоек ограждения провести шину заземления, из круга φ12мм, до ближайшего вертикального заземлителя;
9. Все соединения, помимо болтовых, выполнить сваркой с длиной шва не менее 100мм. Место сварки покрыть битумным лаком.

Инв. N подл. Подпись и дата. Взам. инв. N

### Спецификация элементов

Поз.	Обозначение	Наименование	Кол.	Масса ед., кг	Приме- чание
ЗУ-1		<u>Заземляющее устройство ЗУ-1</u>	1	196.44	196.44
1		Уголок <small>63x5 ГОСТ 8509-93 Ст3пс5 ГОСТ 535-2005; L=2000</small>	12	9.62	115.44
2		Полоса <small>4x40 ГОСТ 103-2006 Ст3пс5 ГОСТ 535-2005; L=22000</small>	1	27.72	27.72
3		Круг <small>φ12 ГОСТ 2590-2006 Ст3пс5 ГОСТ 535-2005; L=60000</small>	1	53,28	53.28

**Устройство заземления**  
М 1:20



### Ведомость объемов работ

№ п/п	Наименование вида работ	Ед. изм.	Кол-во	Примечание
	<b>I. Земляные работы</b>			
	<b>Очаг заземления</b>			
1	Разработка траншеи вручную до отм -0,7м с разгрузкой грунта в отвал.	м <sup>3</sup>	4.62	
2	Обратная засыпка котлована открытыми ранее грунтами с уплотнением	м <sup>3</sup>	4.62	
	<b>Шины заземления</b>			
1	Разработка траншеи вручную до отм -0,7м с разгрузкой грунта в отвал.	м <sup>3</sup>	12.60	
2	Обратная засыпка котлована открытыми ранее грунтами с уплотнением	м <sup>3</sup>	12.60	

**DZH-0141-20-BSS-3576-KM**

Подготовка инфраструктуры для установки базовых станций на объекте DZH3576 "Чулкунор" в зоне обслуживания ЦО г. Джизак

Изм.	Кол.ч	Лист	№ док.	Подп.	Дата		Стадия	Лист	Листов
						DZH3576 "Чулкунор" Джизакская область, Арнасайский район, "Чулкунор" КФЙ	РП	15	15
Проверил	Шараев П.Т.					<b>Заземляющее устройство ЗУ-1</b>	<b>000 "UMS"</b>		
Исполнит.	Доулетжиратов А.М.								
Н.контр.	Эргешов Т.Т.								

**Расчетный показатель по изготовлению металлоконструкций**

	<b>Изготовление металлоконструкций</b>	Итого без НДС (за 1 тонну Сум)	НДС (Сум)	Итого с НДС (за 1 тонну Сум)
1.	Стоимость изготовления металлоконструкции для (СМР)			

Примечание: Вышеуказанные цены, будут использоваться в ценообразование при составление сметной документации.

\_\_\_\_\_

*Должность*

\_\_\_\_\_

*подпись*

\_\_\_\_\_

*И.О. Фамилия*

**М.П.**

Дата: «\_\_» \_\_\_\_\_ 2022г.

Исполнитель: (ФИО)

Тел.:



## Расчетный показатель по выполнению демонтажа

	<b>Демонтаж объектов не активной инфраструктуры</b>	Стоимость без НДС (Сум)	НДС (Сум)	Стоимость с НДС (Сум)
1.	Стоимость демонтажа и вывоза на склад Заказчика мачты Н=11,75м, включая кабельрост, разгрузочную раму и т.п. (за 1 объект).			
2.	Стоимость демонтажа и вывоза на склад Заказчика мачты Н=14м, включая кабельрост, разгрузочную раму и т.п. (за 1 объект).			
3.	Стоимость демонтажа и вывоза на склад Заказчика мачты Н=16,3м, включая кабельрост, разгрузочную раму и т.п. (за 1 объект).			
4.	Стоимость демонтажа и вывоза на склад Заказчика мачты Н=18,6м, включая кабельрост, разгрузочную раму и т.п. (за 1 объект).			
5.	Стоимость демонтажа и вывоза на склад Заказчика мачты Н=20,9м, включая кабельрост, разгрузочную раму и т.п. (за 1 объект).			
6.	Стоимость демонтажа и вывоза на склад Заказчика мачты Н=23,2м, включая кабельрост, разгрузочную раму и т.п. (за 1 объект).			
7.	Стоимость демонтажа и вывоза на склад Заказчика мачты Н=25,5м, включая кабельрост, разгрузочную раму и т.п. (за 1 объект).			
8.	Стоимость демонтажа и вывоза на склад Заказчика мачты Н=27,8м, включая кабельрост, разгрузочную раму и т.п. (за 1 объект).			
9.	Стоимость демонтажа и вывоза на склад Заказчика башни Н=24м, установленной на земле, включая кабельрост, разгрузочную раму и т.п. (за 1 объект).			

10.	Стоимость демонтажа и вывоза на склад Заказчика башни Н=30м, установленной на земле, включая кабельрост, разгрузочную раму и т.п. (за 1 объект).			
11.	Стоимость демонтажа и вывоза на склад Заказчика башни Н=31м, установленной на земле, включая кабельрост, разгрузочную раму и т.п. (за 1 объект).			
12.	Стоимость демонтажа и вывоза на склад Заказчика башни Н=40м, установленной на земле, включая кабельрост, разгрузочную раму и т.п. (за 1 объект).			
13.	Стоимость демонтажа и вывоза на склад Заказчика отдельно стоящих трубостоек (триподов), установленных на крыше, включая кабельрост, разгрузочную раму и т.п. (за 1 объект).			
14.	Стоимость демонтажа и вывоза на склад Заказчика контейнера (за 1 шт.).			
15.	Стоимость демонтажа и вывоза на склад Заказчика ограждения (за 1 объект).			
<b>Итого</b>				

\_\_\_\_\_

*Должность*

\_\_\_\_\_

*подпись*

\_\_\_\_\_

*И.О. Фамилия*

**М.П.**

Дата: «\_\_» \_\_\_\_\_ 2022г.

Исполнитель: (ФИО)

Тел.:

**Величина прочих затрат:**

Наименование	Единица измерения	Количество
Величина прочих затрат подрядчика (со скидкой), включаемая в сметный расчет на выполнение работ, но не выше величины прочих затрат подрядчика по месту его регистрации в налоговых органах.	%	

*Примечание: Заработная плата (ЧЕЛ/ЧАС) согласно Госстата и не выше статистических показателей адресной регистрации участника.*

---

*Должность*

---

*подпись*

---

*И.О. Фамилия*

Дата: «\_\_» \_\_\_\_\_ 2022г.

**М.П.**

Исполнитель: (ФИО)

Тел.: