


«УТВЕРЖДАЮ»



Заместитель
министра народного образования Республики
Узбекистан


Р. Каримжонов
« ____ » _____ 2022г

Техническое задание
на закупку оборудования Wi-Fi
для создания локальных беспроводных широкополосных сетей в учреждениях
Министерства народного образования

« _____ »

Город Ташкент

2022 г.

СОДЕРЖАНИЕ:

РАЗДЕЛ 1. ОБЩИЕ СВЕДЕНИЯ.....	3
РАЗДЕЛ 2. НАЗНАЧЕНИЕ ОБОРУДОВАНИЯ WI-FI РОУТЕРОВ.....	4
РАЗДЕЛ 3. УСЛОВИЯ ЭКСПЛУАТАЦИИ ОБОРУДОВАНИЯ	4
РАЗДЕЛ 4. ТЕХНИЧЕСКИЕ ТРЕБОВАНИЯ К ОБОРУДОВАНИЮ WI-FI РОУТЕРОВ	4
РАЗДЕЛ 5. ТРЕБОВАНИЯ К ПОСТАВКЕ ОБОРУДОВАНИЯ И МАТЕРИАЛОВ.....	6
РАЗДЕЛ 6. ТРЕБОВАНИЯ К МОНТАЖУ ОБОРУДОВАНИЯ.....	6
РАЗДЕЛ 7. ТРЕБОВАНИЯ К РАБОЧЕЙ ДОКУМЕНТАЦИИ.....	6
РАЗДЕЛ 8. ТРЕБОВАНИЯ К ОБУЧЕНИЮ ПЕРСОНАЛА	6
РАЗДЕЛ 9. КВАЛИФИКАЦИОННЫЕ ТРЕБОВАНИЯ К ПОСТАВЩИКУ	7
РАЗДЕЛ 10. ТРЕБОВАНИЯ ПО ПРАВИЛАМ СДАЧИ И ПРИЕМКИ.....	8
РАЗДЕЛ 11. ТРЕБОВАНИЯ К ТРАНСПОРТИРОВКЕ	9
РАЗДЕЛ 12. ТРЕБОВАНИЯ К ОБЪЕМУ И/ИЛИ СРОКУ ПРЕДОСТАВЛЕНИЯ ГАРАНТИЙ	9
РАЗДЕЛ 13. ТРЕБОВАНИЯ К КОЛИЧЕСТВУ, КОМПЛЕКТАЦИИ, МЕСТУ И СРОКУ (ПЕРИОДИЧНОСТИ) ПОСТАВКИ.....	10
РАЗДЕЛ 14. ТРЕБОВАНИЯ К ФОРМЕ ПРЕДСТАВЛЯЕМОЙ ИНФОРМАЦИИ	11
РАЗДЕЛ 15. ГРАФИК РЕАЛИЗАЦИИ ПРОЕКТА	11
ПРИЛОЖЕНИЕ №1	12
ПРИЛОЖЕНИЕ №2.	22
ПРИЛОЖЕНИЕ №3	23

РАЗДЕЛ 1. ОБЩИЕ СВЕДЕНИЯ

Подраздел 1.1 Описание товара

Настоящее Техническое задание (ТЗ) разработано в целях организации закупки оборудования Wi-Fi для учреждений Министерства народного образования, монтажа и пуско-наладки оборудования Wi-Fi на объектах Заказчика в рамках построения единой сети между министерством и общеобразовательными учреждениями (школами) по всей Республике.

В рамках проекта предусмотрена закупка следующего оборудования и услуг:

№	Наименование оборудования	Количество
1.	Оборудование Wi-Fi роутеров	16 283 комплектов.
2.	Кабель UTP Cat5e (для подключения к существующим коммутаторам)	1 122 395 м
3.	ПВХ короб 25x16мм (для прокладки кабеля до коммутаторов)	341 660 м
4.	Коннекторы RJ-45	32 566 шт.
5.	Дополнительные материалы для прокладки кабеля и подключения к сети, включая коннекторы, кабельные стяжки, дюбеля и др.	
6.	Монтаж и пуско-наладка оборудования Wi-Fi роутеров	

В рамках реализуемого проекта Поставщик должен обеспечить возможность:

- дистанционного управления и мониторинга Wi-Fi роутеров;
- ведения статистики использования трафика (внутреннего и внешнего) в режиме реального времени, мониторинг распределения пользователей по точкам доступа и ведение статистики в режиме реального времени;
- визуального просмотра отчетов об Интернет-трафике, использованном пользователями;
- фильтрации сайтов и IP-адресов для каждой локальной сети;
- обеспечения доступа к онлайн-библиотеке системы народного образования;
- разрешения/блокировки использования сайтов и порталов при осуществлении образовательного процесса;
- поддержки аутентификации для индивидуальных пользователей и групп пользователей;
- поддержки политик контроля скорости для каждой отдельной локальной сети отдельно и предоставление приоритетов при использовании беспроводной локальной сети только для определенных категорий пользователей.

Поставщик должен предоставить полностью укомплектованное работоспособное оборудование и при необходимости, предложить дополнительные модули, продукты и услуги, по каким-либо причинам не учтенные Заказчиком, но обязательные для обеспечения полноты использования запрашиваемой конфигурации.

Подраздел 1.2 Основание для реализации проекта, в рамках которого производится закупка

1. Постановление Президента Республики Узбекистан за № ПП-73 от 30 декабря 2021 года «О мерах по обеспечению исполнения закона Республики Узбекистан «О государственном бюджете Республики Узбекистан на 2022 год».

2. Приказ министра народного образования «О реализации задач, определенных в программе подключения общеобразовательных школ к сети широкополосного доступа в Интернет и внедрения единой сети «Электронное образование» в системе народного образования» № 69 от 25 февраля 2022 года.

Подраздел 1.3 Цель проекта

Поставка оборудования Wi-Fi осуществляется для нужд Министерства народного образования Республики Узбекистан (далее, Заказчик) для обеспечения построения беспроводной локальной сети школы с возможностью дистанционного управления и мониторинга.

Монтаж и пуско-наладка оборудования Wi-Fi будет осуществляться в составе единой сети между министерством и общеобразовательными учреждениями (школами) по всей Республике.

Подраздел 1.4 Полное наименование Заказчика

Министерство народного образования Республики Узбекистан.

Адрес: Республика Узбекистан, город Ташкент, Шайхонтахурский район,

улица Навои, дом 2а, п/и: 100187

Тел.: 71 215 5283

Электронный адрес: info@xtv.uz, www.uzedu.uz

Подраздел 1.5 Поставщик оборудования

Поставщик будет определен по результатам тендерных торгов.

Подраздел 1.6 Стандарты и нормативы.

Предлагаемое к поставке оборудование должно соответствовать всем стандартам, приемлемым для страны происхождения оборудования. Подобные стандарты должны быть самыми новейшими из выпускаемых соответствующими учреждениями.

РАЗДЕЛ 2. НАЗНАЧЕНИЕ ОБОРУДОВАНИЯ WI-FI РОУТЕРОВ

Основным назначением Wi-Fi роутеров является совершенствование деятельности учреждений народного образования за счёт обеспечения общеобразовательных школ республики широкополосным доступом к сети Интернет и к информационным ресурсам системы народного образования с беспроводных устройств.

Wi-Fi роутеры будут установлены в кабинетах точных и естественных предметов (STEAM-комнаты: математика, физика, химия, биология, иностранные языки и технология) в 3200 общеобразовательных школах республики. Из них в 1161 школе будут установлены по 7 Wi-Fi роутеров, а в 2039 школах – по 4 Wi-Fi роутеров. Общее количество Wi-Fi роутеров – 16283 комплектов. Распределение Wi-Fi роутеров по регионам и по школам указано в Приложении №1 данного технического задания.

В рамках проекта будет организован доступ к сети Интернет и к информационным ресурсам системы народного образования для:

- учителей общеобразовательных школ с целью повышения их педагогического и интеллектуального потенциала;
- учащихся общеобразовательных школ с целью повышения их эрудированности и интеллектуального потенциала;
- работников общеобразовательных школ с целью повышения эффективности их деятельности.

Поставляемое оборудование должно быть рассчитано на работу в режиме 24/7.

РАЗДЕЛ 3. УСЛОВИЯ ЭКСПЛУАТАЦИИ ОБОРУДОВАНИЯ

Условия эксплуатации оборудования:

- температура – +18 +25 °С;
- относительная влажность - 40 % - 60 %;
- электропитание - (220 ± 22) В/ (50±1,0) Гц.

РАЗДЕЛ 4. ТЕХНИЧЕСКИЕ ТРЕБОВАНИЯ К ОБОРУДОВАНИЮ WI-FI РОУТЕРОВ

Все устанавливаемое оборудование должно быть сертифицировано в соответствии с действующими нормами и правилами, принятыми на территории РУз, с документальным подтверждением.

Оборудование Wi-Fi роутеров должно иметь следующие технические характеристики и функциональные возможности:

- поддержка мостового соединения типа «точка-точка» и соединения типа «точка-многоточка»;
- поддержка двух частотных диапазонов Wi-Fi: 2,4/5 ГГц с возможностью одновременной работы в двух диапазонах;
- поддержка стандартов Wi-Fi (IEEE 802.11 ac/b/g/n);
- поддержка MIMO для обеспечения высокоскоростной передачи данных;
- поддержка *Power over Ethernet* (802.3af) и пассивного PoE для удобного размещения и подачи питания;
- поддержка Fast roaming (802.11k/v) для обеспечения высокой мобильности и автоматического переключения клиентских устройств с одной точки доступа на другую;
- поддержка технологии Beamforming для усиления сигнала в нужном направлении, обеспечивая более быстрый и стабильный доступ;
- поддержка портала аутентификации (Captive Portal);

- для каждого SSID должно быть настроено расписание для автоматического перезапуска приложения и включения/выключения подключенного SSID в нужное время (данная функция должна быть реализована для предоставления доступа к сети во время перемены между занятиями).

- должен быть организован сбор статистической информации об использовании ресурсов в разрезе каждой SSID/точек доступа/пользователя

- в комплекте Wi-Fi роутера должен быть предусмотрен PoE-инжектор, если сам Wi-Fi роутер не поддерживает PoE питание;

- поддержка автоматического переключения двух диапазонных устройств на канал 5 ГГц для более скоростного подключения;

- возможность включения/выключения беспроводного вещания, ограничение скорости, расписание беспроводного режима, статистика беспроводного режима для SSID/точки доступа/пользователя;

- возможность отключения широко вещания для каждого идентификатора беспроводной сети (SSID) в отдельности, кроме основного;

- поддержка протоколов аутентификации конечных пользователей, в том числе: WPA-PSK, WPA2-PSK, WPA-предприятие, WPA2-предприятие, WEP;

- поддержка алгоритмов шифрования, в том числе: TKIP и AES;

- поддержка работы VLAN стандарта 802.1q;

- пропускная способность точки доступа в пределах от 10 до 1000 Мбит/с;

- наличие монтажного комплекта для крепления к стене/потолку/подвесному потолку типа (терминальное оборудование);

- оборудование должно соответствовать действующим стандартам и нормам по пожарной, санитарной и электрической безопасности, а также электромагнитной совместимости, в соответствии с номенклатурой продукции, в отношении которой законодательными актами Республики Узбекистан предусмотрена обязательная сертификация.

При подключении пользователя к сети необходимо обеспечить одноразовое перенаправление URL-адреса запроса пользователя на страницу, указанную администратором. Доступ к любым Интернет-ресурсам должен быть запрещен до тех пор, пока запрос не будет перенаправлен и удовлетворен сервером аутентификации.

Подраздел 4.1 Требования к новизне и качеству оборудования

Поставляемое оборудование должно:

- быть неповрежденным и иметь оригинальную упаковку без следов вскрытия или внешнего удара / вмятины / повреждения;

- иметь официальную гарантию от его производителя, действующую на территории Республики Узбекистан;

- быть новым работоспособным, не восстановленным, ранее не использованным, не бывшим в ремонте, не являться выставочным образцом и не снятым с производства на момент поставки;

- быть полностью укомплектованным в полном объеме (весь комплект оборудования) в соответствии с требованиями данного Технического задания;

- быть произведенным не ранее 2022 года;

- содержать все признаки оригинальности, установленные производителем (голограммы, защитные пломбы, марки, содержащие все элементы защиты от подделок).

Кроме того, поставляемое оборудование не должно требовать дополнительных расходов при эксплуатации, кроме расходов электроэнергии и необходимого ремонта.

Подраздел 4.2 Требования к маркировке оборудования

Маркировка должна быть на оборудовании.

В маркировке должны быть указаны наименование изделия, тип и марка, наименование изготовителя, дата изготовления, парт-номер и серийный номер.

Подраздел 4.3. Требования к размерам и упаковке оборудования

Товар должен поставляться в упаковке, соответствующей типу поставляемого товара и обеспечивающей его сохранность от повреждений и порчи при его доставке всеми видами транспорта.

РАЗДЕЛ 5. ТРЕБОВАНИЯ К ПОСТАВКЕ ОБОРУДОВАНИЯ И МАТЕРИАЛОВ

Все необходимое оборудование поставляет Поставщик на условиях поставки DDP согласно требованиям Инкотермс до каждого объекта (Приложения №3).

Сумма коммерческого предложения должна включать все расходы, связанные с транспортировкой, таможенной очисткой и доставкой оборудования до конечного пункта установки.

Срок поставки оборудования - 90 календарных дней после предоплаты.

Поставщик оборудования должен обеспечить сервисное обслуживание поставляемого оборудования в Республике Узбекистан.

РАЗДЕЛ 6. ТРЕБОВАНИЯ К МОНТАЖУ ОБОРУДОВАНИЯ

1. Монтаж оборудования и материалов должен быть осуществлен исходя из требований, указанных в технической документации оборудования, а также с учетом основного назначения поставляемого оборудования.

2. Работы должны выполняться под руководством представителя Поставщика из числа инженерно-технического состава квалифицированными сотрудниками Поставщика, имеющими опыт работы по реализации аналогичных проектов.

3. Поставщик должен предпринять все необходимые меры по предотвращению утечки информации и обеспечению техники безопасности для своего персонала.

4. Поставщик должен нести ответственность за дисциплину своего персонала на объекте, пожарную безопасность, охрану труда при производстве работ, за организацию и качество выполнения работ в соответствии со стандартными требованиями, предъявляемыми к монтажу и пуско-наладке аналогичного оборудования.

5. Поставщик должен иметь достаточно оснащенную материально-техническую базу для качественного и своевременного выполнения работ согласно требованиям настоящего технического задания.

6. Поставщик должен обеспечить:

- монтаж и пуско-наладку оборудования Wi-Fi роутеров;
- подключение Wi-Fi роутеров к свободным портам существующих коммутаторов (предоставляется Заказчиком) кабелем UTP Cat 5e;
- тестирование работы оборудования Wi-Fi роутеров, включая:
 - возможность дистанционного управления и мониторинга Wi-Fi роутеров;
 - возможность ведения статистики использования трафика (внутреннего и внешнего) в режиме реального времени, мониторинг распределения пользователей по точкам доступа и ведение статистики в режиме реального времени;
 - возможность визуального просмотра отчетов об Интернет-трафике, использованном пользователями;
 - возможность фильтрации сайтов и IP-адресов для каждой локальной сети;
 - обеспечение доступа к онлайн-библиотеке системы народного образования;
 - возможность разрешения/блокировки использования сайтов и порталов при осуществлении образовательного процесса;
 - поддержку аутентификации для индивидуальных пользователей и групп пользователей;
 - поддержку политик контроля скорости для каждой отдельной локальной сети отдельно и предоставление приоритетов при использовании локальных сетей только для определенных категорий пользователей.

РАЗДЕЛ 7. ТРЕБОВАНИЯ К РАБОЧЕЙ ДОКУМЕНТАЦИИ

Поставщик должен обеспечить Заказчика всей необходимой документацией. Вся документация должна быть на английском, русском или узбекском языках.

Работы по монтажу и запуску Wi-Fi роутеров необходимо освидетельствовать актами, подписанными сторонами: Заказчиком и Исполнителем.

РАЗДЕЛ 8. ТРЕБОВАНИЯ К ОБУЧЕНИЮ ПЕРСОНАЛА

Поставщик обязуется провести тренинг для сотрудников Заказчика на тему «Администрирование и конфигурирование оборудования», включающий следующие разделы:

– Формирование навыков настройки оборудования Wi-Fi роутеров, настройки и перенастройки существующих локальных беспроводных сетей (SSID) по мере необходимости и создания новой локальной беспроводной сети.

– Формирование навыков контроля локальных сетей и наблюдаемых нагрузок на точках доступа.

Поставщик должен гарантировать наличие у него всех необходимых разрешительных документов на занятие данным видом деятельности, требуемых в соответствии с действующим законодательством Республики Узбекистан.

РАЗДЕЛ 9. КВАЛИФИКАЦИОННЫЕ ТРЕБОВАНИЯ К ПОСТАВЩИКУ

Поставщик должен иметь соответствующие сертификаты и разрешительные документы, подтверждающие его право и возможность ведения деятельности по поставке/внедрению/поддержке/обновлению поставляемого в рамках данного технического задания оборудования регистраторов.

Поставщик должен иметь успешный опыт поставок и внедрения аналогичного оборудования в течение последних 3-х лет.

Поставщик должен иметь статус авторизации и партнёрств у производителей оборудования и материалов для выполнения в полном объёме требуемых работ и предоставлению копии, выданного производителем оборудования MAF (Manufacturer's Authorization Form) на поставку оригинального оборудования с подтверждением гарантийных обязательств на поставляемое оборудование.

Поставщик должен предоставить официальное письмо от сервисного центра с подтверждением того, что ввезенное оборудование поставщиком будет обеспечено сервисным обслуживанием, с указанием информации о поставщике и сроке поддержки.

Поставщик должен подтвердить наличие квалифицированного персонала Поставщика, достаточного для качественного и своевременного выполнения работ. Срок завершения проекта декабрь 2022 года.

Поставщик должен предоставить планы размещения оборудования для пяти типовых общеобразовательных школ, схемы которых указаны в Приложении №1 к настоящему ТЗ.

Поставщик должен предоставить информацию по:

- методам достижения минимального уровня TCO (Total Cost of Ownership) за счет предлагаемого оборудования (технологического решения), функционала, и т.п. уникальных решений производителя сроком на не менее 5 лет;
- энергопотреблению и энергоэффективности закупаемого оборудования согласно нормативным документам производителя;
- сервисам (техническая поддержка, консультация при выявлении неисправности оборудования, прием на диагностику оборудования с дефектом, бесплатный ремонт оборудования согласно условиям гарантии);
- перечню осуществляемых работ (услуг) с конкретизацией объема и привлекаемых специалистов (формирования стоимости оказываемых услуг, при осуществлении данных работ со стороны Исполнителя/Поставщика).

Поставщик в рамках выделенного бюджета:

- должен предоставить полностью укомплектованное и работоспособное оборудование, необходимое для обеспечения полноты использования запрашиваемой конфигурации;
- может предложить аналогичное оборудование, которое соответствует всем целям и задачам настоящего технического задания (с учетом целевого назначения). Для соответствия техническому заданию допускается установка опциональных модулей, функций и устройств (в том числе превосходящих характеристик, либо взаимоинтегрированных), имеющих в линейке производителей оборудования.

Поставщик должен гарантировать наступление даты окончания технической поддержки поставляемого оборудования не ранее чем через 5 лет с момента заключения договора на поставку оборудования.

РАЗДЕЛ 10. ТРЕБОВАНИЯ ПО ПРАВИЛАМ СДАЧИ И ПРИЕМКИ

Подраздел 10.1 Порядок сдачи и приемки оборудования и материалов

Оборудование принимается согласно акту приемки–передачи при соответствии сведений об оборудовании, указанных в транспортных и сопроводительных документах по наименованию, количеству, ассортименту и визуальному состоянию.

Подраздел 10.2 Требования к страхованию оборудования

Страхование поставляемого оборудования должно быть обеспечено согласно условиям поставки.

Поставщик несёт ответственность сохранности товара до момента его официальной передачи Заказчику.

При обнаружении непригодности или недоброкачества материалов, оборудования Поставщик обязан немедленно уведомить об этом Заказчика, составить дефектный акт.

Поставщик обязан заменить непригодные или недоброкачественные материалы, оборудование за свой счёт.

Поставщик берёт на себя обязательства обеспечивать соответствие качества товара необходимым требованиям и нести ответственность перед Заказчиком за выявленные в товаре недостатки. Жизненный цикл оборудования на момент приобретения должен составлять не менее 5 (пяти) лет.

Подраздел 10.3 Требования к монтажу, пуско-наладке, испытаниям и приемке оборудования

По окончании пуско-наладочных работ перед приемкой оборудования в эксплуатацию должны быть проведены испытания, которые должны состоять из следующих этапов:

- предварительные испытания;
- опытная эксплуатация;
- приемочные испытания.

Приёмка монтажных и пусконаладочных работ осуществляется специально созданной комиссией из состава представителей Заказчика и Поставщика. По результатам приемки подписывается акт приемочной комиссии.

Состав Приемочной комиссии назначается соответствующим Приказом Заказчика проекта.

Руководителем Приемочной комиссии назначается представитель Заказчика.

По результатам своей работы Приемочная комиссия оформляет акты приемки работ по монтажу и пуско-наладке оборудования Wi-Fi роутеров, который подписывается всеми членами Приемочной комиссии и представляется на утверждение в МНО.

1) Предварительные испытания

Установленное оборудование Wi-Fi роутеров должно быть подвергнуто предварительным испытаниям в соответствии с «Программой и методикой испытаний», разработанной Поставщиком и согласованной с Заказчиком проекта.

В «Программе и методике испытаний» определяется необходимый и достаточный объем испытаний, обеспечивающий заданную достоверность получаемых результатов. Во время проведения предварительных испытаний выполняются работы по устранению неисправностей комплекса технических средств (КТС), вносятся изменения в эксплуатационную документацию в соответствии с протоколом испытаний.

По положительным результатам предварительных испытаний оборудование Wi-Fi роутеров должно быть введено в опытную эксплуатацию с оформлением акта о приемке оборудования в опытную эксплуатацию.

2) Опытная эксплуатация

Опытная эксплуатация Wi-Fi роутеров осуществляется персоналом Заказчика, прошедшим обучение по Программе Поставщика оборудования.

На этапе «Проведение опытной эксплуатации» осуществляют:

- опытную эксплуатацию Wi-Fi роутеров;
- анализ результатов опытной эксплуатации Wi-Fi роутеров;
- дополнительную наладку (при необходимости) Wi-Fi роутеров и др. технических средств сети.

По окончании опытной эксплуатации должны быть проведены приемочные испытания в соответствии с «Программой и методикой испытаний».

3) Проведение приемочных испытаний

Испытания проводятся с целью проверки соответствия реализации требований Технического задания, работоспособности оборудования, а также проверки комплектности предоставленной документации.

При проведении приемки Приемочной комиссии предъявляют в полном комплекте:

- смонтированное и налаженное оборудование Wi-Fi роутеров, подготовленное к эксплуатации обученным персоналом;
- эксплуатационную документацию со всеми изменениями и дополнениями, необходимую для обеспечения работы комплекса оборудования и его нормальной эксплуатации;
- техническое описание оборудования Wi-Fi роутеров;
- запасные части, инструменты и принадлежности (ЗИП).

Результаты опытной эксплуатации и Приемочных испытаний поставленного оборудования должны быть зафиксированы в актах предварительных испытаний, опытной эксплуатации и приемочных испытаний. Положительные результаты испытаний, опытной эксплуатации, приемочных испытаний, зафиксированные этими актами, являются основанием для подписания актов сдачи-приемки работ по вводу оборудования в эксплуатацию.

РАЗДЕЛ 11. ТРЕБОВАНИЯ К ТРАНСПОРТИРОВКЕ

Транспортировка осуществляется со стороны Поставщика автотранспортом с соблюдением правил перевозки груза.

Транспортировка и хранение всех компонентов должно производиться в соответствии с требованиями Производителя.

Поставщик несёт ответственность за сохранность товара до момента его официальной передачи Заказчику.

Всё поставляемое оборудование должно быть упаковано в упаковку, имеющую защиту от повреждений при перевозке, перегрузке и хранении.

Поставщик несет ответственность перед Заказчиком за всякого рода порчу оборудования вследствие некачественной или ненадлежащей упаковки и/или транспортировки.

Поставщик также несет ответственность за убытки, связанные с повреждением оборудования и/или доставки его не по адресу вследствие неполной или неправильной маркировки.

Оборудование должно быть упаковано и маркировано в соответствии с требованиями действующего законодательства Республики Узбекистан.

Оборудование должно поставляться в заводской упаковке. Стоимость тары и упаковки входит в стоимость оборудования и не подлежит возврату.

Упаковка оборудования должна обеспечивать полную сохранность оборудования, с учётом неоднократной перегрузки оборудования и погодных условий.

РАЗДЕЛ 12. ТРЕБОВАНИЯ К ОБЪЕМУ И/ИЛИ СРОКУ ПРЕДОСТАВЛЕНИЯ ГАРАНТИЙ

Минимальный гарантийный срок на оборудование и работы по монтажу и пуско-наладке должен составлять не менее 12 (двенадцати) месяцев с даты подписания актов выполненных работ по установленной форме.

Помимо гарантийной поддержки оборудования, Поставщик в течение действия гарантийных обязательств должен обеспечить всю необходимую информационно-консультационную помощь специалистам Заказчика.

Срок ремонта оборудования не должен превышать 30 рабочих дней с момента оформления акта о наличии дефекта оборудования и передачи его в сервисный центр Поставщика.

В течение гарантийного срока должен осуществляться ремонт и замена вышедших из строя аппаратных средств и должна осуществляться техническая поддержка работоспособности оборудования каналам (телефон, факс, e-mail, web) на государственном и/или русском языке в режиме 9x5, обеспечиваться (при необходимости) выезд специалиста технической поддержки на следующий рабочий день на площадку, где установлено оборудование.

Поставщик на все время гарантии должен предоставить доступ к специализированным ресурсам Производителя оборудования (порталам в Интернет, документации, базам знаний) для получения информации об оборудовании, самостоятельного обучения и поиска решения возможных проблем.

Все элементы, используемые Поставщиком для замены в целях реализации гарантийного обслуживания, должны быть сертифицированы производителем системы и иметь не худшие функциональные характеристики в сравнении с заменяемыми элементами.

РАЗДЕЛ 13. ТРЕБОВАНИЯ К КОЛИЧЕСТВУ, КОМПЛЕКТАЦИИ, МЕСТУ И СРОКУ (ПЕРИОДИЧНОСТИ) ПОСТАВКИ

Общее количество комплектов оборудования в разрезе регионов, а также дополнительные комплекты материалов, необходимые для монтажа, подключения и пуско-наладке поставляемого оборудования согласно требованиям раздела 1, приведено в приложении №3 к данному техническому заданию.

Поставляемое оборудование должно иметь Сертификаты соответствия и происхождения.

Поставщик должен предоставить Заказчику экземпляры поставляемого оборудования и ознакомить с его характеристиками.

Поставка оборудования осуществляется согласно Инкотермс в разрезе резидентов и нерезидентов РУз в количестве, указанном в приложении №3:

Для резидентов Республики Узбекистан: DDP Республика Узбекистан:

- Республика Каракалпакистан: г.Тахияташ, ул. Гидроузельная 4
- Андижанская область: г.Андижан, ул. Чинобод 10
- Бухарская область: г.Бухара, ул. Афросиёб, 7/3
- Джиззахская область: г.Джиззах, махалла Раваллик, ул. М.Ашурова, 4
- Кашкадарьинская область: г.Карши, пос.Шайхали, ул.Олтин бошок, 1
- Навоийская область: г.Навоий, ул. Ал-Бухорий, 2а
- Наманганская область: г.Наманган, массив Мингчинор, ул. Завкий, 1а
- Самаркандская область: г.Самарканд, прос.Спитамена, 274 а
- Сурхандарьинская ская область: г.Термез, ул. Т. Мирзаев,55
- Сырдарьинская область: Гулистанс.р-н, пос Ок Олтин, ул. А.Абдуллаева, 75
- Ташкентская область: Кибрайский район ул. Марказий, Маткобилов КФЙ, Дурмон кишлоги
- Ферганская область: г.Фергана, ул.Тантана, 6
- Хорезмская область: г.Ургенч, ул. Ханка, дом 154 а 4-тупик
- г. Ташкент: Учтепинский р-н, ул. Х.Гофурова 14.

Для нерезидентов Республики Узбекистан: DDP Республика Узбекистан:

- Республика Каракалпакистан: г.Тахияташ, ул. Гидроузельная 4
- Андижанская область: г.Андижан, ул. Чинобод 10
- Бухарская область: г.Бухара, ул. Афросиёб, 7/3
- Джиззахская область: г.Джиззах, махалла Раваллик, ул. М.Ашурова, 4

- Кашкадарьинская область: г.Карши, пос.Шайхали, ул.Олтин бошок, 1
- Навоийская область: г.Навоий, ул. Ал-Бухорий, 2а
- Наманганская область: г.Наманган, массив Мингчинор, ул. Завкий, 1а
- Самаркандская область: г.Самарканд, прос.Спитамена, 274 а
- Сурхандарьинская ская область: г.Термез, ул. Т. Мирзаев,55
- Сырдарьинская область: Гулистанс.р-н, пос Ок Олтин, ул. А.Абдуллаева, 75
- Ташкентская область: Кибрайский район ул. Марказий, Маткобилов КФЙ, Дурмон кишлоги
- Ферганская область: г.Фергана, ул.Тантана, 6
- Хорезмская область: г.Ургенч, ул. Ханка, дом 154 а 4-тупик
- г. Ташкент: Учтепинский р-н, ул. Х.Гофурова 14

Местами выполнения работ по реализации проекта являются общеобразовательные школы в количестве 3200 шт. (Приложение №1)

РАЗДЕЛ 14. ТРЕБОВАНИЯ К ФОРМЕ ПРЕДСТАВЛЯЕМОЙ ИНФОРМАЦИИ

Вся документация должна быть предоставлена на государственном и/или русском, английском языках в бумажном и электронном виде на носителях информации.

РАЗДЕЛ 15. ГРАФИК РЕАЛИЗАЦИИ ПРОЕКТА

Реализация требований настоящего ТЗ должна проводиться в несколько этапов. График реализации проекта по этапам приведен в Приложении №2.

Содержание работ на отдельных этапах, а также сроки их окончания могут быть уточнены в процессе технического проектирования.

Разработано:

Дом муртохасим

(должность)

Согласовано:

Начальник отдела ИБ

(должность)

Нач. отдела координации ИБ

(должность)

Ураков К.К.

(подпись и Ф.И.О.)

Вандрагулов Ш.

(подпись и Ф.И.О.)

С.Мотил С.Муратов

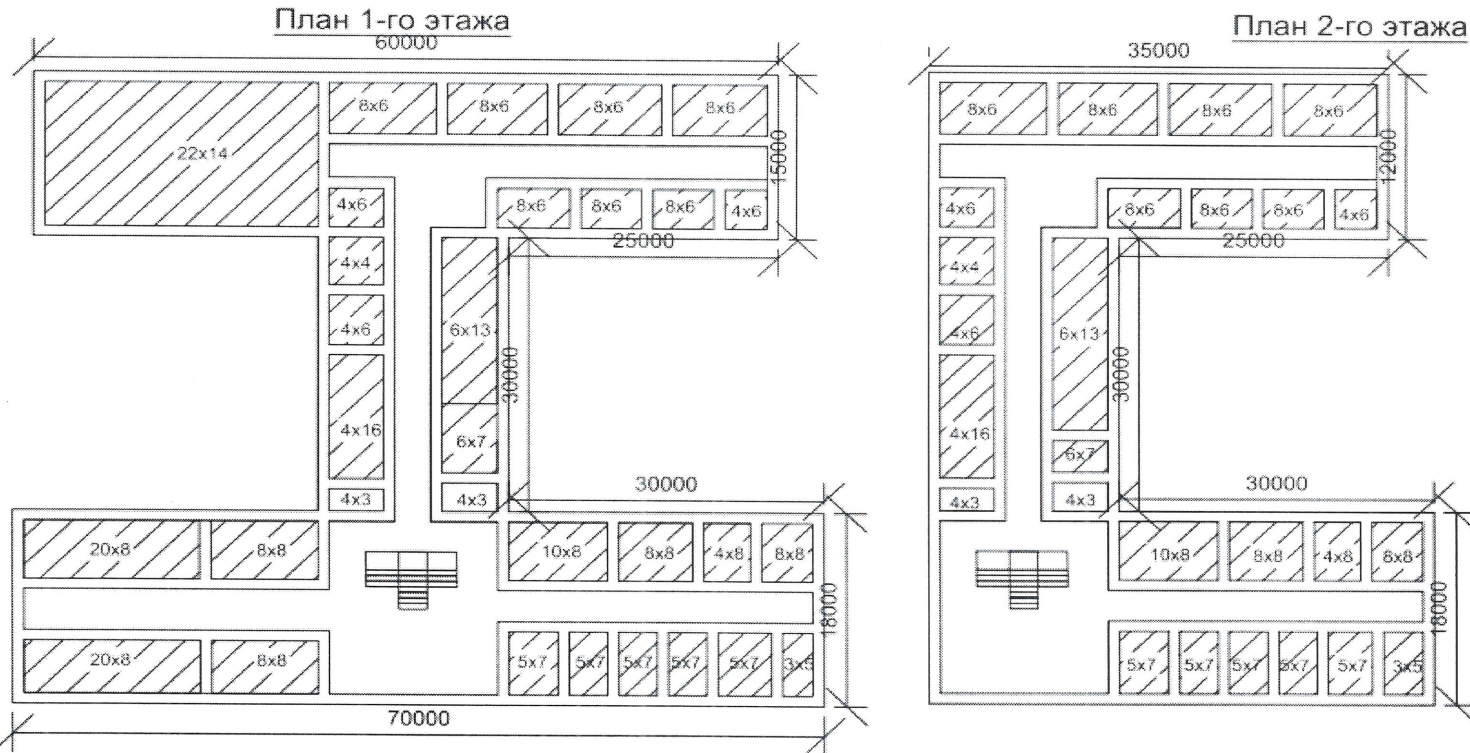
(подпись и Ф.И.О.)

Распределение Wi-Fi роутеров по регионам и по школам

№	Наименование областей	Общее кол-во учебных заведений	Кол-во учебных заведений на 4 Wi-Fi роутера	Кол-во учебных заведений на 7 Wi-Fi роутера
1.	Республика Каракалпакстан	162	110	52
2.	Хорезмская область	230	175	55
3.	Кашкадарьинская область	353	286	67
4.	Сурхандарьинская область	205	142	63
5.	Бухарская область	232	158	74
6.	Навоийская область	93	55	38
7.	Самаркандская область	287	198	89
8.	Андижанская область	265	188	77
9.	Наманганская область	264	168	96
10.	Ферганская область	375	248	127
11.	Джизакская область	116	78	38
12.	Сырдарьинская область	80	55	25
13.	Ташкентская область	271	139	132
14.	г.Ташкент	267	39	228
	ВСЕГО:	3200	2039	1161


Планы типовых общеобразовательных школ

План школа №8

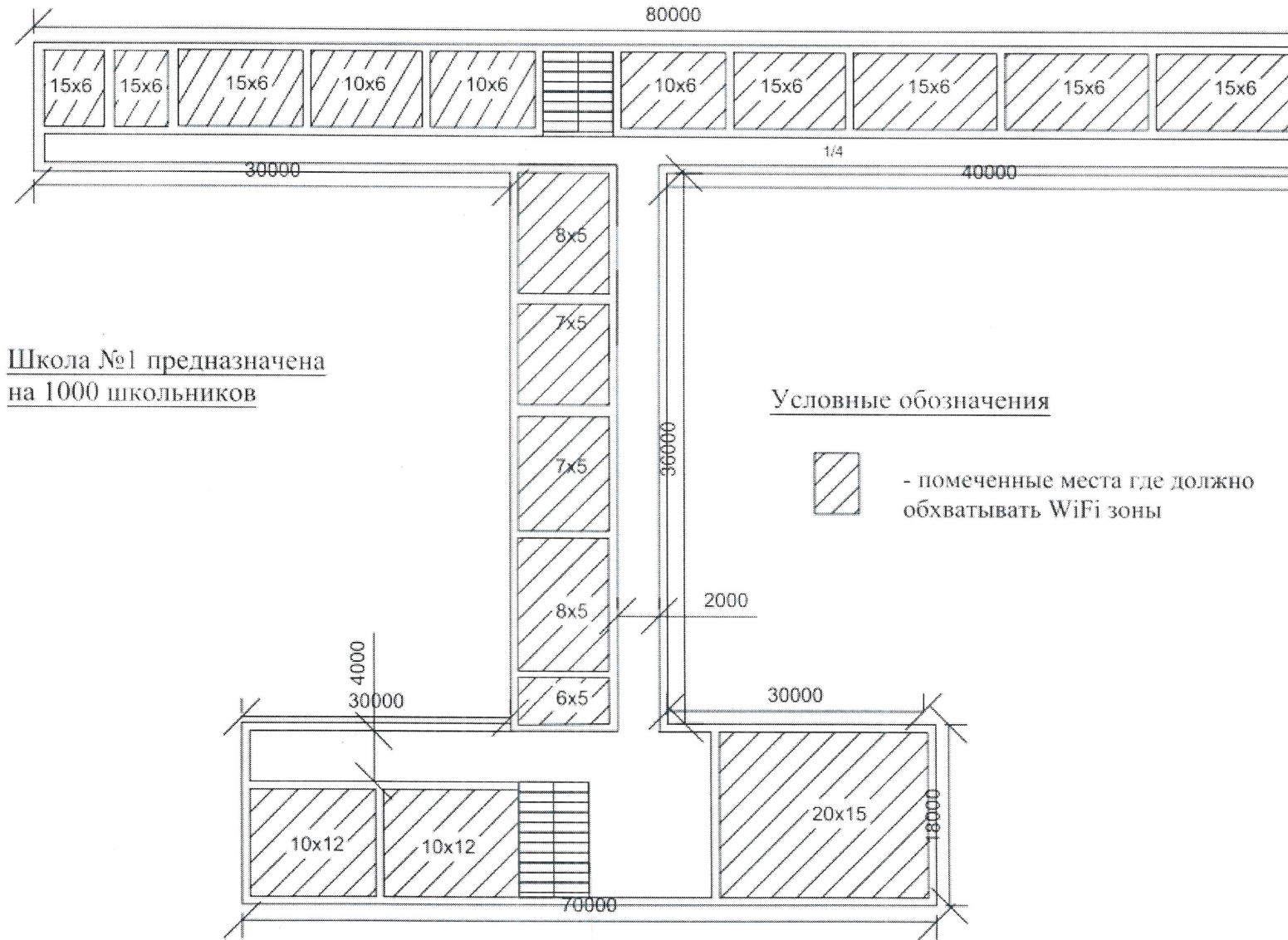


Школа №8 предназначена на 450 школьников

Условные обозначения

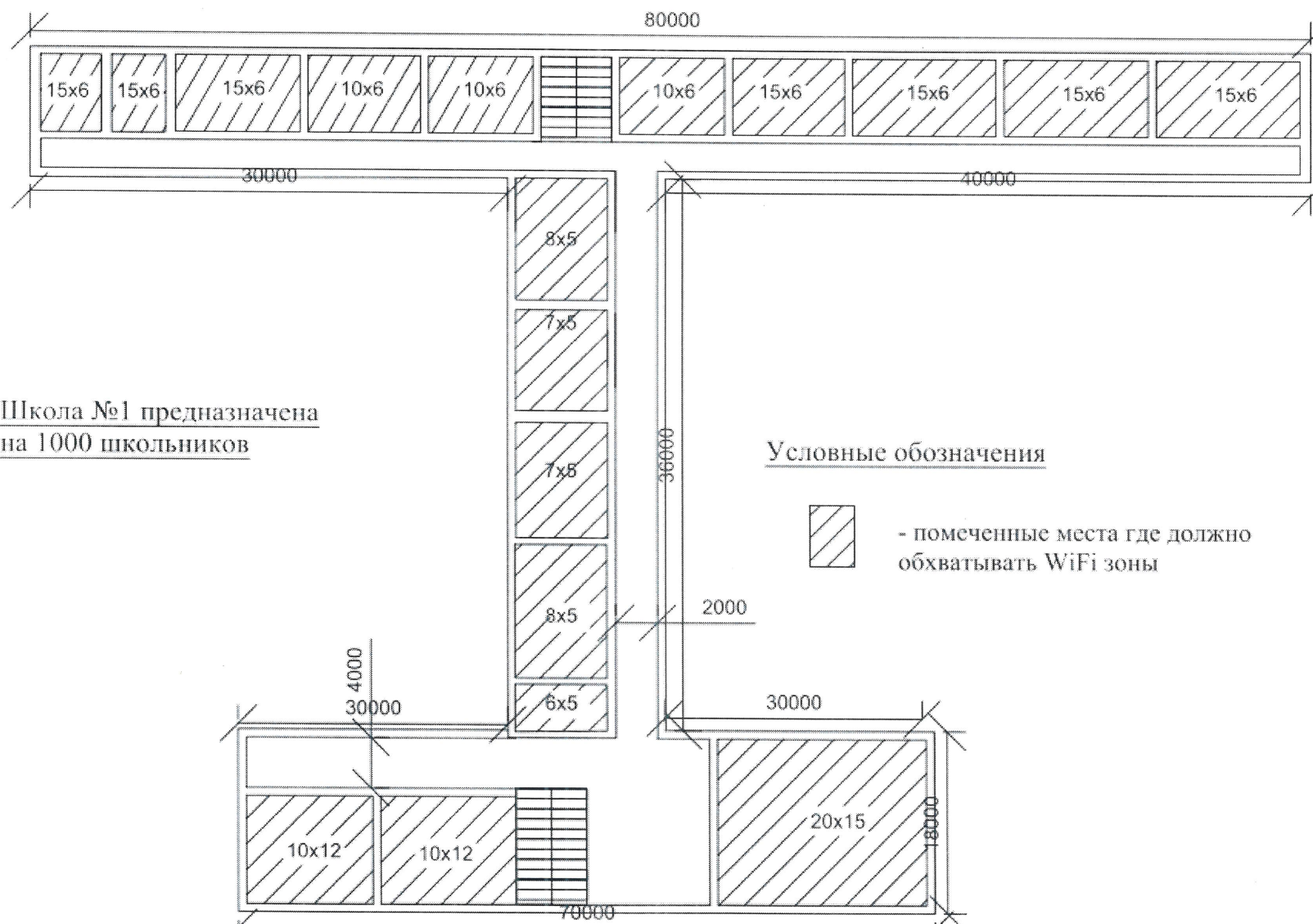
 - помеченные места где должно обхватывать WiFi зоны

План 1-го этажа

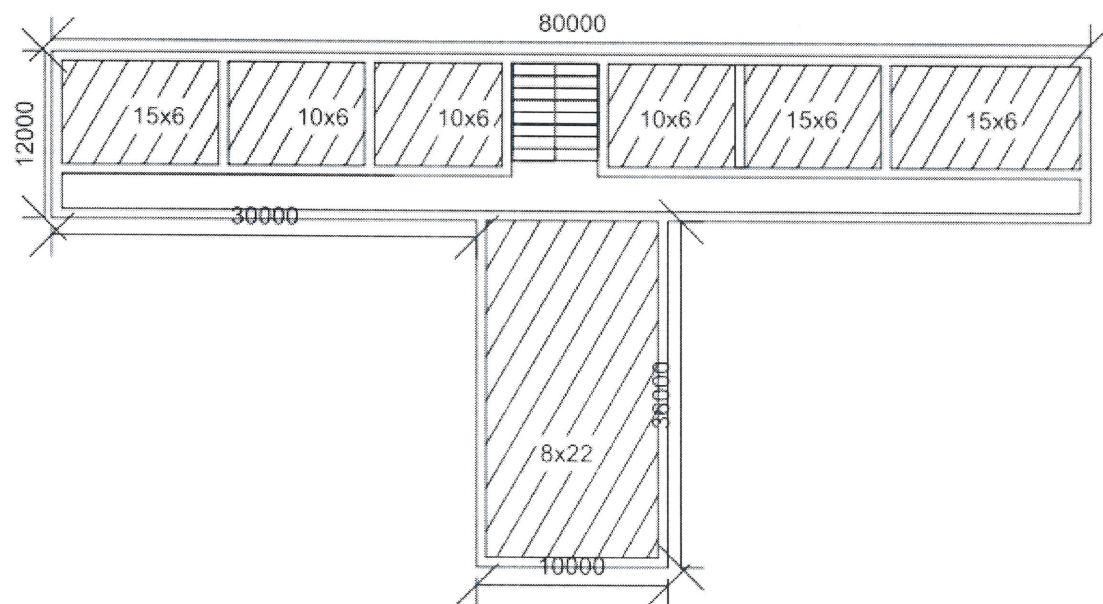


Школа №1 предназначена на 1000 школьников

План 2-го этажа



План 3-го этажа



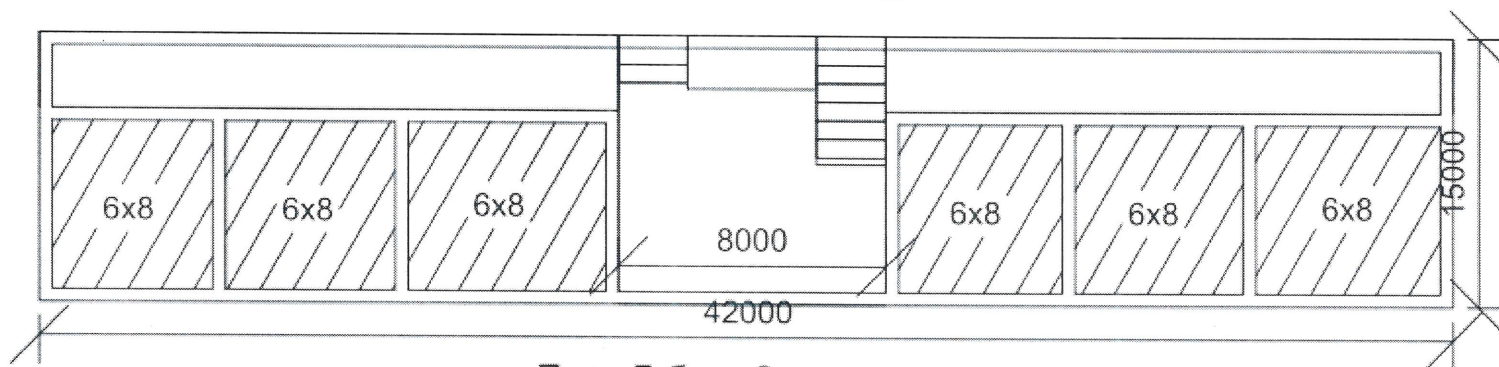
Школа №1 предназначена
на 1000 школьников

Условные обозначения

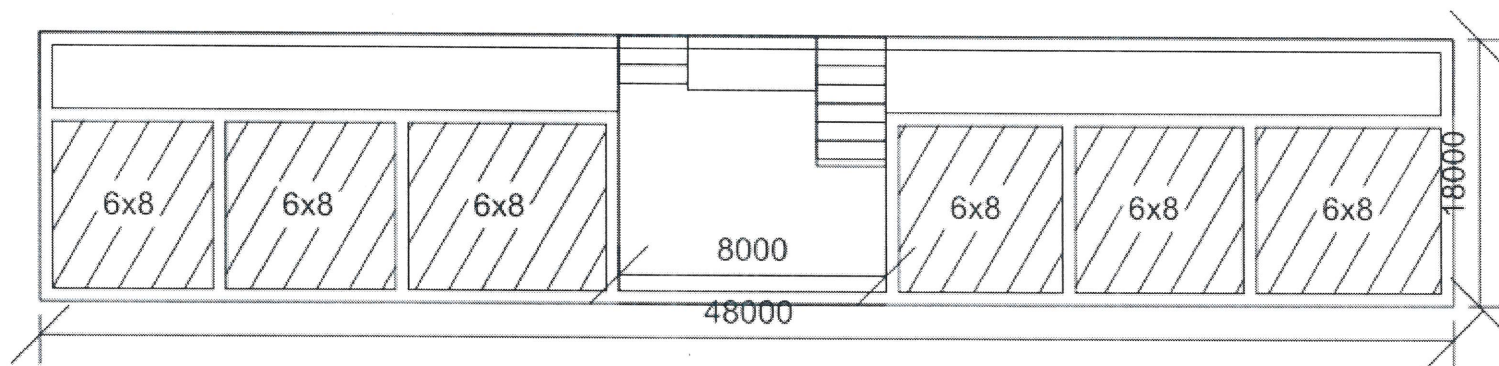


- помеченные места где должно
обхватывать WiFi зоны

План Б-блок 1-го этажа



План Б-блок 2-го этажа



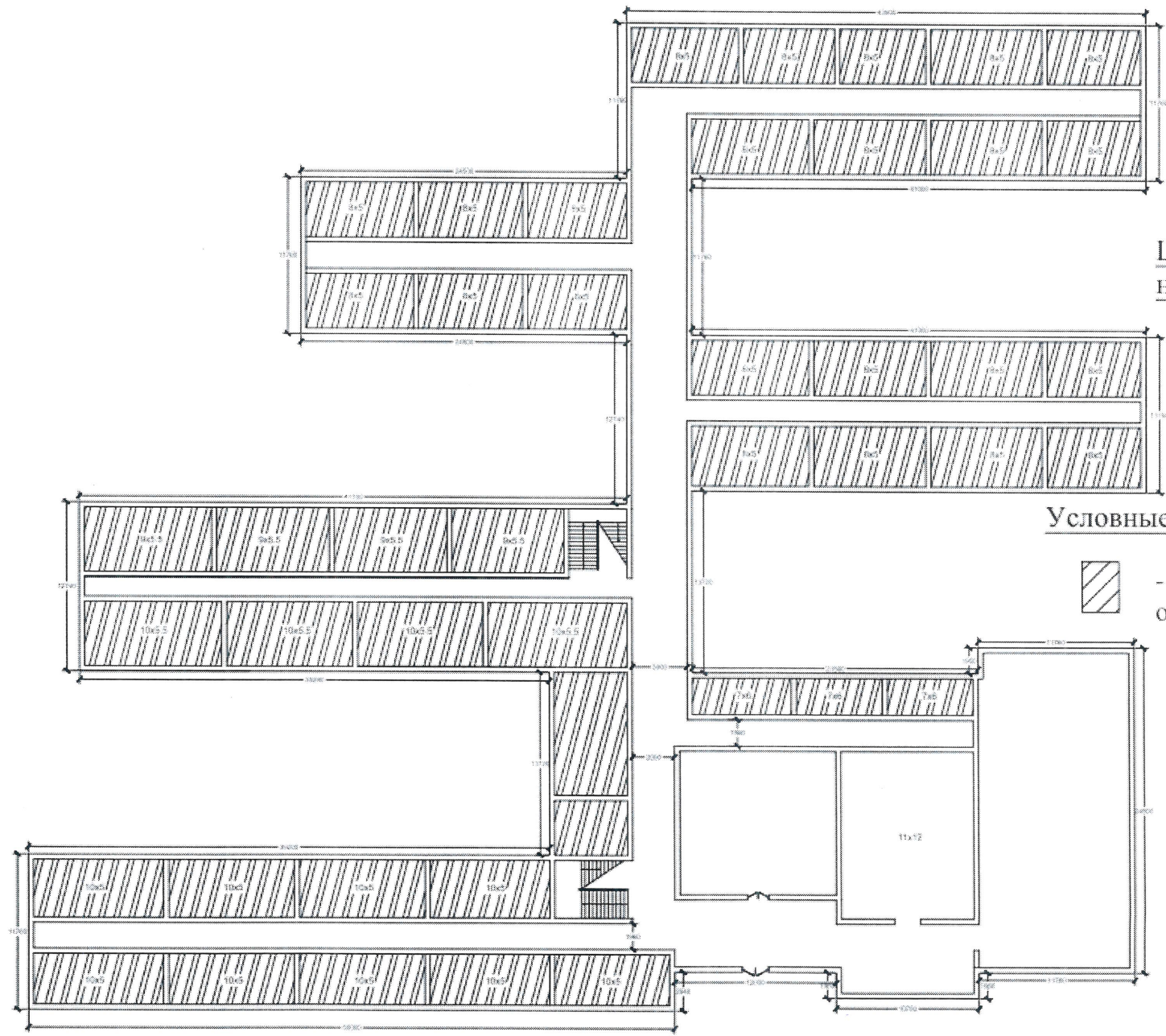
Школа №1 предназначена
на 1000 школьников

Условные обозначения



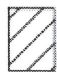
- помеченные места где должно
обхватывать WiFi зоны

План 1-го этажа

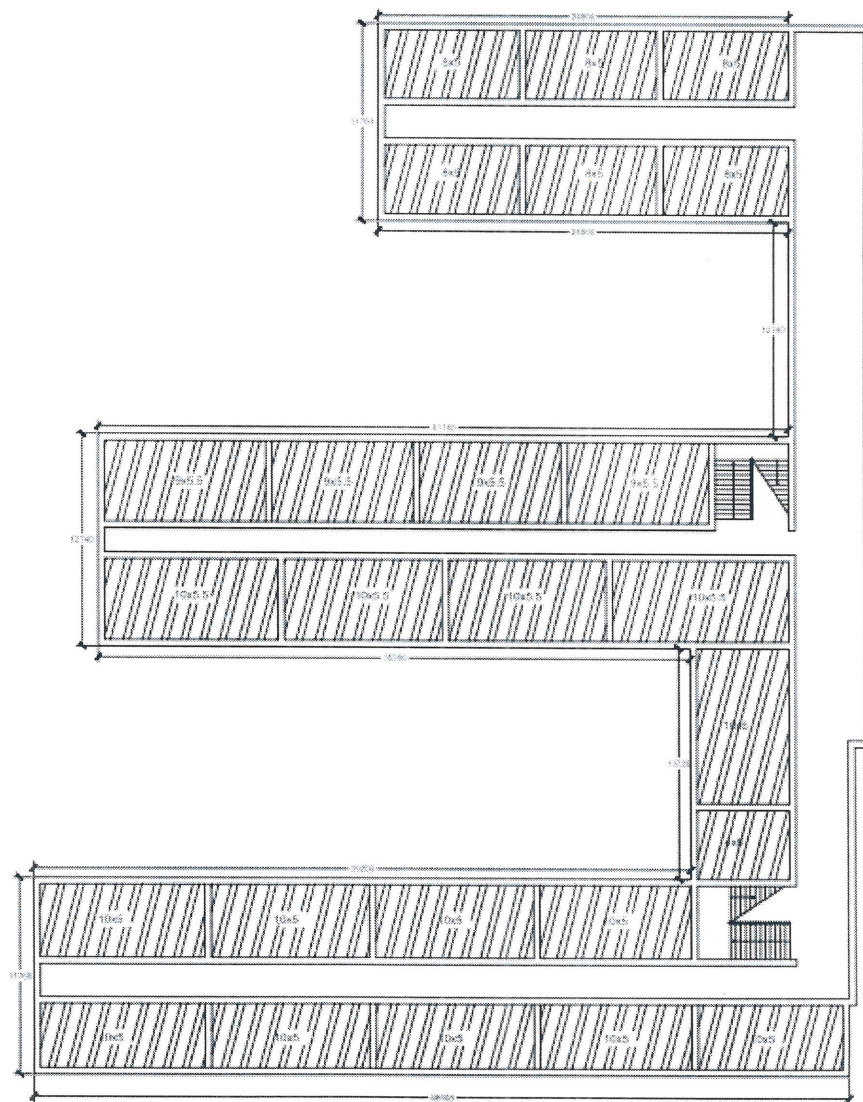


Школа №9 предназначена
на 784 школьников

Условные обозначения

 - помеченные места где должно обхватывать WiFi зоны

План 2-го этажа

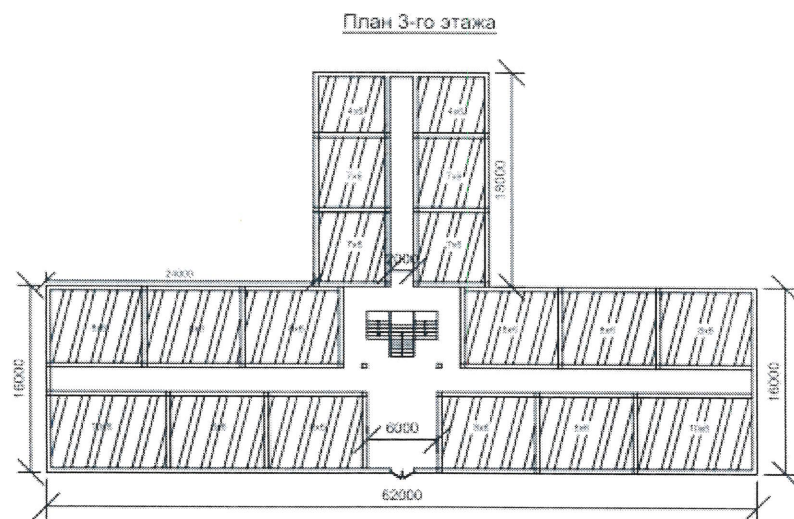
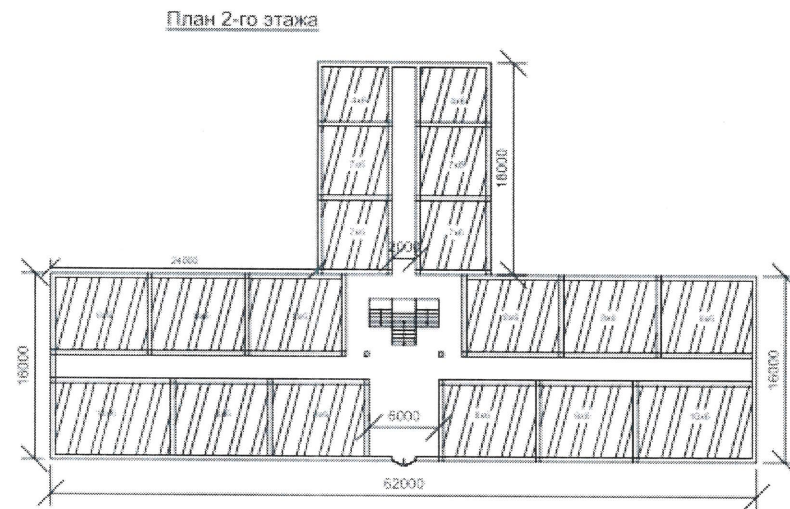
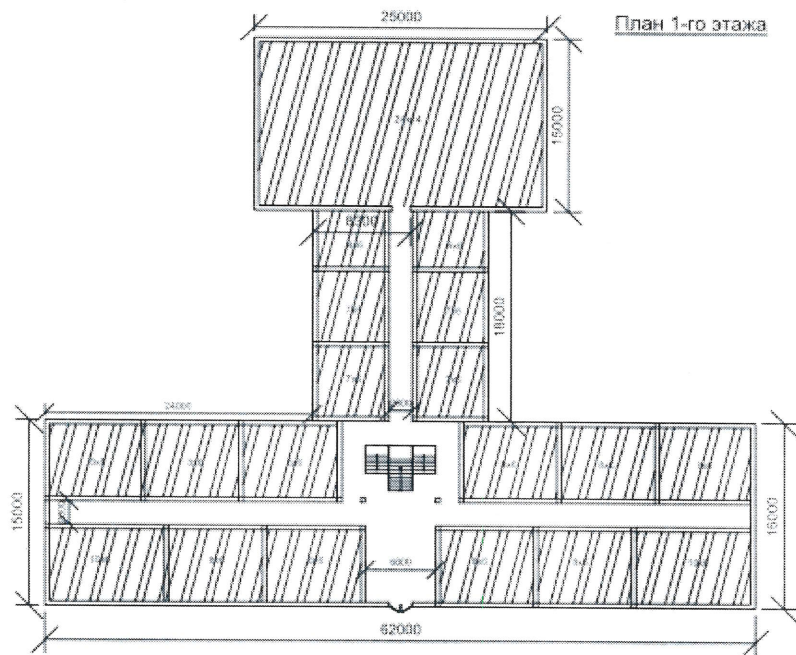


Школа №9 предназначена
на 784 школьников

Условные обозначения



- помеченные места где должно
обхватывать WiFi зоны



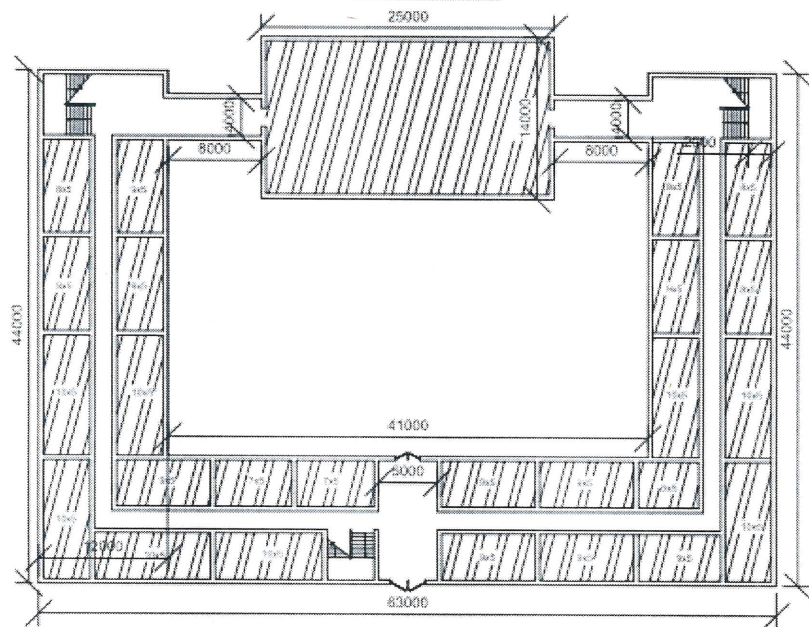
Школа №58 предназначена
на 330 школьников

Условные обозначения

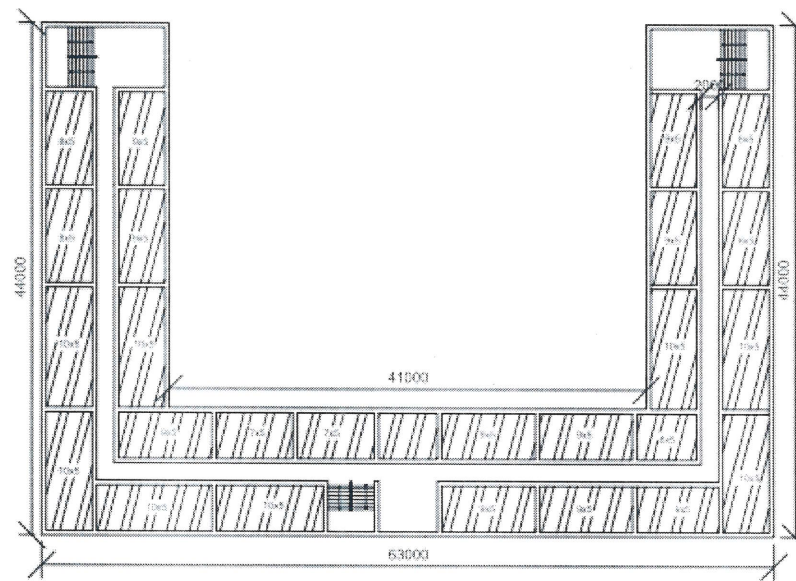


- помеченные места где должно
обхватывать WiFi зоны

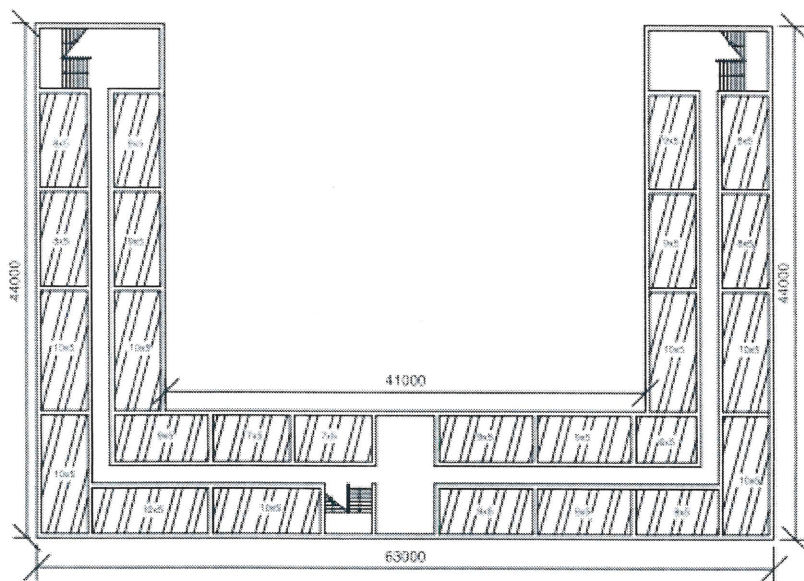
План 1-го этажа



План 2-го этажа



План 3-го этажа



Школа №54 предназначена
на 650 школьников

Условные обозначения



- помеченные места где должно
обхватывать WiFi зоны

График реализации проекта

№	Наименование работ и их содержание	Плановые сроки выполнения работ		Исполнитель	Чем заканчивается этап
		Начало	окончание		
1	Организационные мероприятия по отбору исполнителя оборудования.	3 квартал 2022 г.		Заказчик	Комплект закупочной документации
				Заказчик	Основной и резервный Победитель тендера
				Заказчик и Поставщик	Контракт на поставку оборудования
2	Поставка оборудования	4 квартал 2022 г.		Поставщик	Акт сдачи-приёмки оборудования
3	Монтаж, установка и пуско-наладка оборудования			Поставщик	Монтажом и установкой оборудования и. подписанием акта выполненных работ
4	Тестирование и ввод в эксплуатацию оборудования			Поставщик	Подписанием акта комплексного опробования и акта индивидуального
5	Техническая поддержка и обслуживание оборудования	в течение 12 месяцев после подписания акта приемки оборудования в эксплуатацию		Поставщик	Техническая поддержка после приема и запуска оборудования

МЕСТА И АДРЕСА ПОСТАВКИ ТОВАРА

№	Наименование	Адрес поставки	Установка, монтаж и пуско-наладка Wi-Fi оборудования на 4 роутера (Кол-во), компл.	Установка, монтаж и пуско-наладка Wi-Fi оборудования на 7 роутеров (Кол-во), компл.
1.	Республика Каракалпакистан	г.Тахияташ, ул. Гидроузельная 4	110	52
2.	Андижанская область	г.Андижан, ул. Чинобод 10	188	77
3.	Бухарская область	г.Бухара, ул. Афросиёб, 7/3	158	74
4.	Джиззахская область	г.Джиззах, маҳалла Раваллик, ул. М.Ашурова, 4	78	38
5.	Кашкадарьинская область	г.Карши, пос.Шайхали, ул.Олтин бошок, 1	286	67
6.	Навоийская область	г.Навоий, ул. Ал-Бухорий, 2а	55	38
7.	Наманганская область	г.Наманган, массив Мингчинонор, ул. Завкий, 1а	168	96
8.	Самаркандская область	г.Самарканд, прос.Спитамена, 274 а	198	89
9.	Сурхандарьинская область	г.Термез, ул. Т. Мирзаев,55	142	63
10.	Сырдарьинская область	Гулистанс.р-н, пос Ок Олтин, ул. А.Абдуллаева, 75	55	25
11.	Ташкентская область	Кибрайский район ул. Марказий, Маткобиллов КФЙ, Дурмон кишлоги	139	132
12.	Ферганская область	г.Фергана, ул.Тантана, 6	248	127
13.	Хорезмская область	г.Ургенч, ул. Ханка, дом 154 а 4-тупик	175	55
14.	г. Ташкент	Учтепинский р-н, ул. Х.Гофурова 14	39	228
Всего:			2039	1161