

РЕСПУБЛИКА УЗБЕКИСТАН  
ООО «АРХ ПРОЕКТ ПРОГРЕСС»

Лицензия №001773 Государственный Комитет  
Архитектуры и Строительства от 26.09.2014г.



РАБОЧИЙ ПРОЕКТ

СТРОИТЕЛЬСТВО ПУНКТА САМООБСЛУЖИВАНИЯ (СМАРТ-ОФИС)  
ГИЖДУВАНСКОГО ФИЛИАЛА АКБ «АГРОБАНК» НА ТЕРРИТОРИИ  
НАПРОТИВ ЗДАНИЯ БАНКА, УЛИЦА Б.НАКШБАНД, Г. ГИЖДУВАН.

ТОМ IV

Книга 4.1. Расчет стартовой стоимости в текущих ценах, ведомость  
потребных ресурсов, локальная ресурсная ведомость.

г. Бухара 2022 г.

РЕСПУБЛИКА УЗБЕКИСТАН

ООО «АРХ ПРОЕКТ ПРОГРЕСС»

Лицензия №001773 Государственный Комитет  
Архитектуры и Строительства от 26.09.2014г.

**РАБОЧИЙ ПРОЕКТ**

**СТРОИТЕЛЬСТВО ПУНКТА САМООБСЛУЖИВАНИЯ (СМАРТ-ОФИС) ГИЖДУВАНСКОГО ФИЛИАЛА АКБ «АГРОБАНК» НА ТЕРРИТОРИИ НАПРОТИВ ЗДАНИЯ БАНКА, УЛИЦА Б.НАКШБАНД, Г. ГИЖДУВАН.**

**ТОМ IV**

**Книга 4.1. Расчет стартовой стоимости в текущих ценах, ведомость  
потребных ресурсов, локальная ресурсная ведомость.**

Директор «Арх Проект Прогресс»:

Инженер-сметчик:

Нуридинов Р.Р.

Кенджаев Д.И.



г. Бухара 2022 г.

## ПОЯСНИТЕЛЬНАЯ ЗАПИСКА

В соответствии с письмом заказчика  
проведен расчет стартовой стоимости в текущих ценах по объекту:

**СТРОИТЕЛЬСТВО ПУНКТА САМООБСЛУЖИВАНИЯ (СМАРТ-ОФИС) ГИЖДУВАНСКОГО ФИЛИАЛА АКБ  
«АГРОБАНК» НА ТЕРРИТОРИИ НАПРОТИВ ЗДАНИЯ БАНКА, УЛИЦА Б.НАКШБАНД, Г. ГИЖДУВАН.**

Стоимость определена согласно составленной локальной ресурсной ведомости.

Затраты труда рабочих-строителей составляют **3878,882** чел/час.

Расчет заработной платы принят, согласно данным каталога текущих цен ЦЭР и ЦКС Госкомархитектростроя Р.Уз за 2-квартал 2022 года среднечасовая зарплата рабочих-строителей с апреля 2021 года по март 2022 года по Бухарской области составила - 18661,66 сум.

Возврат материалов от разборки стройматериалов, изделий, демонтажа ж/б, м/к - оформляются в установленном порядке между подрядчиком и Заказчиком

Цены на строительные материалы и материально-технические ресурсы приняты по каталогу текущих цен за II-квартал 2022 года, утвержденного ЦЭР и ЦКС Госкомархитектростроя Р.Уз и рыночных биржевых цен выданных Оценочными организациями и решение о принятии цен оформляются протоколом согласование текущих (договорных) цен на строительные материалы, изделия между заказчиком и подрядчиком.

Затраты на эксплуатацию строительных машин и механизмов приняты на основании прогнозных цен ЦЭР и ЦКС Госкомархитектростроя Р.Уз. на 2017-2019гг.

Прочие затраты подрядчика (Пп) определены согласно с письму заказчика в пределах 17 % от суммы прямых затрат.

Затраты на страхование строительных рисков приняты в соответствии с п. 1 постановления Кабинета Министров Республики Узбекистан от 20 декабря 1999 года № 532 «Об обязательном страховании строительных рисков при возведении объектов за счет государственных средств и кредитов под правительственную гарантию».

Коэффициент риска определяется исходя из прогнозируемого индекса роста цен в строительстве на очередной год, для данного объекта коэффициент риска в смету не включен из-за короткого срока строительства.

В соответствии с «Временным положением о порядке определения стоимости строительства объектов в договорных текущих ценах», утвержденным постановлением Кабинета Министров от 11.06.2003г. №261 и постановлением Кабинета Министров от 3 июля 2003г. «рекомендуемая стартовая стоимость строительства является ориентиром при проведении конкурсных торгов и не может служить основанием для заключения договора подряда.

Рекомендуемая стартовая стоимость в текущих ценах по объекту:

**СТРОИТЕЛЬСТВО ПУНКТА САМООБСЛУЖИВАНИЯ (СМАРТ-ОФИС) ГИЖДУВАНСКОГО  
ФИЛИАЛА АКБ «АГРОБАНК» НА ТЕРРИТОРИИ НАПРОТИВ ЗДАНИЯ БАНКА, УЛИЦА  
Б.НАКШБАНД, Г. ГИЖДУВАН.**

определилась в сумме **1342633,799** тыс.сум

(Один миллиард триста сорок два миллиона шестьсот тридцать три тысячи семьсот девяносто девять сум) с учетом НДС. и носит рекомендательный характер

Составил:



Кенджаев Д.И.



Расчетная стартовая стоимость в текущих ценах объекта:

**СТРОИТЕЛЬСТВО ПУНКТА САМООБСЛУЖИВАНИЯ (СМАРТ-ОФИС)  
ГИЖДУВАНСКОГО ФИЛИАЛА АКБ «АГРОБАНК» НА ТЕРРИТОРИИ НАПРОТИВ  
ЗДАНИЯ БАНКА, УЛИЦА Б.НАКШБАНД, Г. ГИЖДУВАН.**

№ п.п.	Наименование затрат	Стоимость в текущих ценах (тыс. сум)
1	Основная заработная плата рабочих-строителей	72386,377
	Отчисление на социальное страхование 12 %	8686,365
2	Эксплуатация машин и механизмов	18125,847
3	Строительные материалы, изделия и конструкции с учетом транспортных услуг	563643,842
4	Оборудование с учетом транспортных услуг 2 %	388257,900
<b>Итого:</b>		<b>1051100,331</b>
5	Прочие затраты подрядчика 18 %	112683,213
6	Затраты на страхования объекта	3724,107
<b>Итого стоимость в договорных текущих ценах без НДС</b>		<b>1167507,651</b>
<b>Итого стоимость в договорных текущих ценах с НДС</b>		<b>1342633,799</b>

## Определение стартовой стоимости в текущих ценах объекта:

### СТРОИТЕЛЬСТВО ПУНКТА САМООБСЛУЖИВАНИЯ (СМАРТ-ОФИС) ГИЖДУВАНСКОГО ФИЛИАЛА АКБ «АГРОБАНК» НА ТЕРРИТОРИИ НАПРОТИВ ЗДАНИЯ БАНКА, УЛИЦА Б.НАКШБАНД, Г. ГИЖДУВАН.

В соответствии с требованиями приложения № 1 к постановлению Кабинета Министров от 11.06.03 г. № 261 «О переходе на договорные текущие цены при реализации инвестиционных проектов, осуществляемых за счет централизованных капитальных вложений» стоимость строительства объекта рассчитываем по ресурсному методу.

Стоимость объекта и затраты включаемые в стоимость объекта, определяются по ресурсным сметам, прошедшим Госэкспертизу, и другим данным заказчика и носят рекомендательный характер.

#### Определяем стоимость по затратам:

##### I. Затраты на заработную плату:

Определяем путем умножения трудозатрат рабочих-строителей на текущую стоимость 1 человеко-часа (в сумах) на коэффициент, учитывающий размер отчисления на социальное страхование по формуле:

$$Сзп = \text{Траб} \times \text{Сч} \times \text{Ксс},$$

где:

Траб – трудозатраты рабочих-строителей, определяемые в составе ресурсных смет;

Сч – среднечасовая заработная плата рабочих-строителей, исчисляемая исходя из уровня среднестатистической месячной заработной платы строителей по Бухарской области;

Ксс – коэффициент, учитывающий размер отчислений на социальное страхование.

Исчисление среднечасовой заработной платы производим по формуле:

$$Сч = \text{Змс} : \Phi,$$

где:

Змс – среднегодовая заработная плата рабочих-строителей по Бухарской области в расчете на месяц, определенная на основе статистических данных за предыдущие 12 месяцев по Бухарской области;

Φ – среднемесячный фонд рабочего времени в часах по данным Министерства труда и социальной защиты населения Республики Узбекистан.

Расчет заработной платы принят, согласно данным каталога текущих цен ЦЭР и ЦКС Госкомархитекстроя Р.Уз за 2-квартал 2022 года среднечасовая зарплата рабочих-строителей с апреля 2021 года по март 2022 года по Бухарской области составила - 18661,66 сум.

Количество рабочих часов в месяц на 2022 год - 164,17 часов;

Часовая ставка – Сч =  $3063684,685 : 164,17 = 18661,66$  сум/час.

Трудозатраты по ресурсной смете – Траб = 3878,882 чел-час;

Основная заработная плата рабочих-строителей:

$$Сзп = 3878,882 \times 18661,66 : 1000 = 72386,377 \text{ тыс. сум}$$

Отчисление на социальное страхование 12 % от основной заработной платы:

$$72386,377 \times 12 : 100 = 8686,365 \text{ тыс. сум}$$

Основная заработная плата рабочих-строителей с отчислением на социальное страхование составила -  $72386,377 + 8686,365 = 81072,742$  тыс. сум

## II. Затраты на эксплуатацию машин и механизмов

Стоимость затрат на эксплуатацию машин и механизмов при определении стоимости строительства объекта принимаем по текущим ценам исходя из нормативной потребности в машино-часах по ресурсной смете и среднесложившейся по мониторингу "Центра..." Госархитектстроя цены машино-часа соответствующего вида машин по формуле:

$$С_{эм} = ЭМ \times Ц_{пр},$$

где:

ЭМ – объем эксплуатации машин и механизмов в часах;

Ц<sub>пр</sub> – текущие цены на эксплуатацию машин и механизмов в час/сум.

Затраты на эксплуатацию машин и механизмов:

Количество маш/часов по ресурсной смете:

$$ЭМ = 0 \text{ маш/час (расчет № 1).}$$

Стоимость затрат на эксплуатацию машин и механизмов составляет в текущих ценах -  $С_{эм} = 18125,847$  тыс. сум (расчет № 1).

## III. Затраты на приобретение строительных материалов, изделий и конструкций

Затраты на приобретение строительных материалов, изделий и конструкций определяем согласно ресурсных смет, с применением средних цен на единицу, сложившихся по Республики Узбекистан, по формуле:

$$С_m = С_{m1} + С_{m2} + С_{m3} + \dots + С_{mn},$$

где:

С<sub>m1</sub>, С<sub>m2</sub>, С<sub>m3</sub>, С<sub>mn</sub> – стоимость отдельных видов строительных материалов, изделий и конструкций:  $С_{mn} = N \times Ц_{ср}$ ,

где:

N – количество отдельного вида строительного материала, изделия и конструкции требуемого для строительства объекта;

Ц<sub>ср</sub> – средняя цена на единицу строительного материала, изделия и конструкции.

Общая стоимость строительных материалов, изделий и конструкций с учетом транспортных услуг составляет:  $563643,842$  тыс. сум (расчет № 2).

## IV. Затраты на приобретение оборудования

Затраты на приобретение оборудования определяем тем же путем, как и строительные материалы:

Общая стоимость оборудования с учетом транспортных услуг и налоговых начислений составляет:  $388257,900$  тыс. сум (расчет № 3).

### I – IV. Структура прямых затрат

№ п.п	Наименование затрат	Стоимость в текущих ценах (тыс.сум)	Структура в %
1	Основная заработная плата рабочих-строителей	72386,377	6,89
	Отчисление на социальное страхование	8686,365	0,83
2	Эксплуатация машин и механизмов	18125,847	1,72
3	Строительные материалы, изделия и конструкции с учетом транспортных услуг	563643,842	53,62
4	Оборудование	388257,900	36,94
<b>Итого:</b>		<b>1051100,331</b>	<b>100,0</b>

### V. Прочие затраты подрядчика

Прочие затраты подрядчика (Пп) определены согласно с письму заказчика в пределах 17% от суммы прямых затрат.

$$\text{Пп} - 662842,431 \times 17 : 100 = \mathbf{112683,213} \text{ тыс.сум}$$

$$\mathbf{Итого: 1051100,331 + 112683,213 = 1163783,544} \text{ тыс.сум}$$

### VI. Страхование строительных рисков

Страхование строительных рисков приняты в соответствии с Постановлением Кабинета Министров Республики Узбекистан «Об обязательном страховании строительных рисков при возведении объектов за счет государственных средств и кредитов под государственную гарантию» от 20 декабря 1999 года № 532.

Предельные тарифы по обязательному страхованию строительных рисков составляют 0,4 % от страховой суммы (80 % от полной стоимости объекта):

$$\text{Ср} - 1163783,544 \times 0,8 \times 0,004 = \mathbf{3724,107} \text{ тыс.сум}$$

$$\mathbf{Итого: 1163783,544 + 3724,107 = 1167507,651} \text{ тыс.сум}$$

### Всего стоимость в текущих ценах с НДС:

$$\mathbf{Ц = 1167507,651 \times 1,15 = 1342633,799} \text{ тыс.сум}$$

**СТРОИТЕЛЬСТВО ПУНКТА САМООБСЛУЖИВАНИЯ (СМАРТ-ОФИС) ГИЖДУВАНСКОГО ФИЛИАЛА АКБ «АГРОБАНК» НА  
ТЕРРИТОРИИ НАПРОТИВ ЗДАНИЯ БАНКА, УЛИЦА Б.НАКШБАНД, Г. ГИЖДУВАН.**

**ЛОКАЛЬНЫЙ РЕСУРСНЫЙ СМЕТНЫЙ РАСЧЕТ  
НА СМАРТ ОФИС**

ОСНОВАНИЕ:

№№	РЕСУРС	ОБОСНОВАНИЕ	НАИМЕНОВАНИЕ РЕСУРСА	ЕД.ИЗМ	КОЛ-ВО	ЦЕНА	СУММА
1	2	3	4	5	6	7	8
<b>ТРУДОВЫЕ РЕСУРСЫ</b>							
1	00001		ЗАТРАТЫ ТРУДА РАБОЧИХ-СТРОИТЕЛЕЙ С УЧЕТОМ СОЦСТРАХА	ЧЕЛ-Ч	3878,882189	18 661,66	72 386 381
			<b>ИТОГО</b>			<b>1,12</b>	<b>81 072 746</b>
<b>СТРОИТЕЛЬНЫЕ МАШИНЫ И МЕХАНИЗМЫ</b>							
1	00112	C203-101	АВТОПОГРУЗЧИКИ 5 Т	МАШ-Ч	9,323308	4 000,00	37 293
2	00116	C208-1600	АГРЕГАТЫ ДЛЯ СВАРКИ ПОЛИЭТИЛЕНОВЫХ ТРУБ	МАШ-Ч	16,24	2 291,00	37 206
3	00131	C224-100	АППАРАТЫ ДЛЯ СВАРКИ	МАШ-Ч	6,18248	1 146,00	7 085
4	00163		АВТОМОБИЛИ-САМОСВАЛЫ ГРУЗОПОДЪЕМНОСТЬЮ ДО 10 Т	МАШ-Ч	44,928	120 000,00	5 391 360
5	00185		АВТОПОГРУЗЧИКИ ПРИ РАБОТЕ НА ДРУГИХ ВИДАХ СТРОИТЕЛЬСТВА 3 Т	МАШ-Ч	0,176	76 511,00	13 466
6	00403	C211-1100	ВИБРАТОРЫ ГЛУБИННЫЕ	МАШ-Ч	2,240868	1 578,00	3 536
7	00404	C211-1301	ВИБРАТОРЫ ПОВЕРХНОСТНЫЕ	МАШ-Ч	12,67293	971,00	12 305
8	00406	C203-1050	ВЫШКИ ТЕЛЕСКОПИЧЕСКИЕ 25 М	МАШ-Ч	10,92	3 026,25	33 047
9	00513	C203-203	ДОМКРАТЫ ГИДРАВЛИЧЕСКИЕ ГРУЗОПОДЪЕМНОСТЬЮ 63 Т	МАШ-Ч	7,65	400,00	3 060
10	00521		ДРЕЛИ ЭЛЕКТРИЧЕСКИЕ	МАШ-Ч	67,3815	1 388,00	93 526
11	00659	C205-101	КОМПРЕССОРЫ ПЕРЕДВИЖНЫЕ С ДВИГАТЕЛЕМ ВНУТРЕННЕГО СГОРАНИЯ ДАВЛЕНИЕМ ДО 686 КПА (7 АТМ.) 2,2 М3/МИН	МАШ-Ч	1,012	56 850,00	57 532
12	00660	C205-102	КОМПРЕССОРЫ ПЕРЕДВИЖНЫЕ С ДВИГАТЕЛЕМ ВНУТРЕННЕГО СГОРАНИЯ ДАВЛЕНИЕМ ДО 686 КПА (7 АТМ.) 5 М3/МИН	МАШ-Ч	7,42688	56 850,00	422 218
13	00698	C202-129	КРАНЫ БАШЕННЫЕ ПРИ РАБОТЕ НА ДРУГИХ ВИДАХ СТРОИТЕЛЬСТВА (КРОМЕ МОНТАЖА ТЕХНОЛОГИЧЕСКОГО ОБОРУДОВАНИЯ) 8 Т	МАШ-Ч	14,058412	4 282,00	60 198
14	00715	C202-403	КРАНЫ КОЗЛОВЫЕ ПРИ РАБОТЕ НА МОНТАЖЕ ТЕХНОЛОГИЧЕСКОГО ОБОРУДОВАНИЯ 32 Т	МАШ-Ч	0,1578	6 200,00	978
15	00762	C202-1141	КРАНЫ НА АВТОМОБИЛЬНОМ ХОДУ ПРИ РАБОТЕ НА ДРУГИХ ВИДАХ СТРОИТЕЛЬСТВА (КРОМЕ МАГИСТРАЛЬНЫХ ТРУБОПРОВОДОВ) 10 Т	МАШ-Ч	15,738446	164 428,00	2 587 841
16	00766	C202-1102	КРАНЫ НА АВТОМОБИЛЬНОМ ХОДУ ПРИ РАБОТЕ НА МОНТАЖЕ ТЕХНОЛОГИЧЕСКОГО ОБОРУДОВАНИЯ 10 Т	МАШ-Ч	4,2833	164 428,00	704 294
17	00786	C202-1244	КРАНЫ НА ГУСЕНИЧНОМ ХОДУ ПРИ РАБОТЕ НА ДРУГИХ ВИДАХ СТРОИТЕЛЬСТВА (КРОМЕ МАГИСТРАЛЬНЫХ ТРУБОПРОВОДОВ) 25 Т	МАШ-Ч	13,9608	201 780,00	2 817 010
18	00913		КОТЛЫ БИТУМНЫЕ ПЕРЕДВИЖНЫЕ 400 Л	МАШ-Ч	13,9301	7 103,00	98 946
19	00969	C203-305	ЛЕБЕДКИ РУЧНЫЕ И РЫЧАЖНЫЕ, ТЯГОВЫМ УСИЛИЕМ 31,39 (3,2) КН (Т)	МАШ-Ч	22,77	1 209,00	27 529
20	00975	C203-401	ЛЕБЕДКИ ЭЛЕКТРИЧЕСКИЕ, ТЯГОВЫМ УСИЛИЕМ ДО 5,79 (0,59) КН (Т)	МАШ-Ч	0,7636	2 060,00	1 573
21	00976	C203-402	ЛЕБЕДКИ ЭЛЕКТРИЧЕСКИЕ, ТЯГОВЫМ УСИЛИЕМ ДО 12,26 (1,25) КН (Т)	МАШ-Ч	1,2672	2 156,00	2 732
22	00977	C203-403	ЛЕБЕДКИ ЭЛЕКТРИЧЕСКИЕ, ТЯГОВЫМ УСИЛИЕМ 19,62 (2) КН (Т)	МАШ-Ч	0,1248	2 251,00	281
23	00983	C203-408	ЛЕБЕДКИ ЭЛЕКТРИЧЕСКИЕ, ТЯГОВЫМ УСИЛИЕМ 156,96 (16) КН (Т)	МАШ-Ч	7,65	7 377,00	56 434
24	01041		ШУРУПОВЕРТЫ	МАШ-Ч	2,805	851,00	2 387
25	01135	C212-1601	МАШИНЫ ПОЛИВОМОЕЧНЫЕ 6000 Л	МАШ-Ч	1,27477	18 787,00	23 949
26	01147	C233-301	МАШИНЫ ШЛИФОВАЛЬНЫЕ ЭЛЕКТРИЧЕСКИЕ	МАШ-Ч	2,93058	1 942,00	5 691
27	01488	C203-902	ПОДЪЕМНИКИ ГИДРАВЛИЧЕСКИЕ ВЫСОТОЙ ПОДЪЕМА 10 М	МАШ-Ч	79	18 892,00	1 492 468
28	01513	C204-1000	ПРЕОБРАЗОВАТЕЛИ СВАРОЧНЫЕ С НОМИНАЛЬНЫМ СВАРОЧНЫМ ТОКОМ 315-500 А	МАШ-Ч	23,603908	17 476,00	412 502
29	01522	C270-14	ПОДЪЕМНИКИ МАЧТОВЫЕ СТРОИТЕЛЬНЫЕ 0,5 Т	МАШ-Ч	4,49114	24 339,00	109 310
30	01523	C270-90	ПИЛА ДИСКОВАЯ ЭЛЕКТРИЧЕСКАЯ	М-ЧАС	110,16	100,00	11 016
31	01556		БЕНЗОПИЛЫ	МАШ-Ч	0,5661	1 176,00	666
32	01571		ПИЛА ЭЛЕКТРИЧЕСКАЯ ЦЕПНАЯ	МАШ-Ч	0,039072	1 339,00	52
33	01603	C211-601	РАСТВОРОМЕШАЛКИ ДЛЯ ПРИГОТОВЛЕНИЯ ВОДОЦЕМЕНТНЫХ И ДРУГИХ РАСТВОРОВ 350 Л	МАШ-Ч	0,4647	3 402,00	1 581

34	01608	C270-15	РАСТВОРОНАСОСЫ 3 МЗ/Ч	МАШ-Ч	3,91424	21 603,00	84 559
35	01695	C233-1002	СТАНКИ СВЕРЛИЛЬНЫЕ	МАШ-Ч	0,3706	14 157,00	5 247
36	01702	C233-1400	СТАНКИ КАМНЕРЕЗНЫЕ УНИВЕРСАЛЬНЫЕ	МАШ-Ч	7,4712	2 220,00	16 586
37	01866	C233-1100	ТРАМБОВКИ ПНЕВМАТИЧЕСКИЕ	МАШ-Ч	17,17196	1 176,00	20 194
38	01908		ТЕРМОС 100 Л	МАШ-Ч	8,355	345,00	2 882
39	02016	C204-502	УСТАНОВКИ ДЛЯ СВАРКИ РУЧНОЙ ДУГОВОЙ (ПОСТОЯННОГО ТОКА)	МАШ-Ч	26,2657	7 789,00	204 584
40	02209		ШУРУПОВЕРТЫ СТРОИТЕЛЬНО-МОНТАЖНЫЕ	МАШ-Ч	43,854912	3 500,00	153 492
41	02264		ЭКСКАВАТОРЫ ОДНОКОШОВЫЕ ДИЗЕЛЬНЫЕ НА ГУСЕНИЧНОМ ХОДУ ПРИ РАБОТЕ НА ДРУГИХ ВИДАХ СТРОИТЕЛЬСТВА (КРОМЕ ВОДОХОЗЯЙСТВЕННОГО) 0,65 МЗ	МАШ-Ч	5,616	172 005,00	965 980
42	02346	C204-1400	ПЕЧИ ЭЛЕКТРИЧЕСКИЕ ДЛЯ СУШКИ СВАРОЧНЫХ МАТЕРИАЛОВ С РЕГУЛИРОВАНИЕМ ТЕМПЕРАТУРЫ В ПРЕДЕЛАХ 80-500 ГР. С	МАШ-Ч	0,6156	8 224,00	5 063
43	02348	C204-101	ЭЛЕКТРОСТАНЦИИ ПЕРЕДВИЖНЫЕ 2 КВТ	МАШ-Ч	3,88293	21 546,00	83 662
44	02491		СТАНОК ФАЛЬЦПРОКАТНЫЙ	МАШ-Ч	1,7	1 168,00	1 986
45	02499		АВТОМОБИЛИ БОРТОВЫЕ ГРУЗОПОДЪЕМНОСТЬЮ ДО 5 Т	МАШ-Ч	7,3743	79 729,00	587 946
46	02509	C240-1	АВТОМОБИЛИ БОРТОВЫЕ ГРУЗОПОДЪЕМНОСТЬЮ ДО 5 Т	МАШ-Ч	9,081013	79 729,00	724 020
47	02510	C240-2	АВТОМОБИЛИ БОРТОВЫЕ ГРУЗОПОДЪЕМНОСТЬЮ ДО 8 Т	МАШ-Ч	4,2833	103 873,00	444 919
48	02515	C234-101	АГРЕГАТЫ ОКРАСОЧНЫЕ ВЫСОКОГО ДАВЛЕНИЯ ДЛЯ ОКРАСКИ ПОВЕРХНОСТЕЙ КОНСТРУКЦИЙ МОЩНОСТЬЮ 1 КВТ	МАШ-Ч	0,4032	8 895,00	3 586
49	02577	C204-504	АППАРАТЫ ДЛЯ ГАЗОВОЙ СВАРКИ И РЕЗКИ	МАШ-Ч	5,58154	100,00	558
50	02647	C235-451	ПРЕССЫ ГИДРАВЛИЧЕСКИЕ С ЭЛЕКТРОПРИВОДОМ	МАШ-Ч	0,4	27 500,00	11 000
51	02875	C233-1451	ПЕРФОРАТОРЫ ЭЛЕКТРИЧЕСКИЕ	МАШ-Ч	186,633563	1 503,00	280 510
			<b>ИТОГО</b>	<b>СУМ</b>			<b>18 125 847</b>

**СТРОИТЕЛЬНЫЕ МАТЕРИАЛЫ И КОНСТРУКЦИИ**

**МЕСТНЫЕ МАТЕРИАЛЫ И КОНСТРУКЦИИ**

1		10	КВАДРАТ ПРОФИЛ 100X100X3,2ММ	Т	0,975	12 500 000,00	12 187 500
2		11	КВАДРАТ ПРОФИЛ 40X40X2,2ММ	Т	0,634	12 500 000,00	7 925 000
3		12	УГОЛНИК 50X2,2ММ	Т	1,151	12 500 000,00	14 387 500
4		13	ПРОФНАСТИЛ ТОЛЩ-0,5	М2	93,5	85 000,00	7 947 500
5		14	СЕТКА ВР-3	М2	75	12 000,00	900 000
6		15	ВЫТРАЖЫ С КОЛЕННЫМ СТЕКЛОМ ТОЛЩ 10-20ММ	М2	47,1	650 000,00	30 615 000
7		16	МОДУЛЬНЫЕ СОЛНЦА ЗАЩИТНЫЕ ПАНЕЛИ	М2	60	1 500 000,00	90 000 000
8		17	СВЕТИЛЬНИКИ ПОЛОВЫЕ	М2	13	650 000,00	8 450 000
11		26	КОРОБКА ДЛЯ УСТАНОВКИ ВЫКЛЮЧАТЕЛЕЙ И РОЗЕТОК НАСТЕННАЯ КУВ-1М	ШТ	4	2 250,00	9 000
12		44	РОЗЕТКА СКРЫТОЙ УСТАНОВКИ, НА 2 МОДУЛЯ RJ45	ШТ	3	36 500,00	109 500
18		52	ТРУБА ГОФРИРОВАННАЯ ПВХ ДУ-16	М	300	2 250,00	675 000
19		53	ТРУБА ГОФРИРОВАННАЯ ПВХ ДУ-20	М	200	3 350,00	670 000
20		59	КОРОБКА ОТВЕТВИТЕЛЬНАЯ	ШТ	7	13 000,00	91 000
21		60	КОРОБКА ДЛЯ УСТАНОВКИ ВЫКЛЮЧАТЕЛЕЙ И РОЗЕТОК НАСТЕННАЯ КУВ-1М	ШТ	5	2 250,00	11 250
22		61	ВЫКЛЮЧАТЕЛЬ ДВУХПОЛЮСНЫЙ ДЛЯ СКРЫТОЙ УСТАНОВКИ, НА ТОК 10А-250ВТ	ШТ	1	25 000,00	25 000
23		62	ВЫКЛЮЧАТЕЛЬ ОДНОПОЛЮСНЫЙ ДЛЯ СКРЫТОЙ УСТАНОВКИ, НА ТОК 10А-250ВТ	ШТ	3	18 000,00	54 000
24		63	СВЕТИЛЬНИК СВЕТОДИОДНЫЙ LED 18Вт 220В	ШТ	28	50 000,00	1 400 000
25		64	СВЕТОДИОДНЫЙ ЛЕНТА 5X2	М	20	97 000,00	1 940 000
26		67	ВНУТР. РОЗЕТОЧНЫЙ БЛОК	ШТ	2	45 000,00	90 000
27		68	ЛЮЧОК В ПОЛ. НАПОЛЬНЫЙ ЛЮК	ШТ	4	950 000,00	3 800 000
28		69	РОЗЕТОЧНЫЙ МОДУЛЬ	ШТ	12	4 500,00	54 000
29		70	МОДУЛЬ RJ45	ШТ	40	2 500,00	100 000
30		71	ПОЛОТВОД Д-100	ШТ	2	8 500,00	17 000
31		72	ОТВОД Д-100	ШТ	2	8 500,00	17 000
32		73	РАЗПРЕД. ЛЮК БОЛЬШОЙ	ШТ	5	15 000,00	75 000
33		74	РАЗПРЕД. ЛЮК МАЛЕНЬКИЙ	ШТ	1	4 500,00	4 500
34		75	КОРОБ ПВХ 10X6ММ	ШТ	20	4 050,00	81 000
35		76	КОРОБ ПВХ 25X16ММ	ШТ	36	7 500,00	270 000
36		77	КОРОБ ПВХ 60X40ММ	ШТ	8	27 300,00	218 400
37		78	КОРОБ ПВХ 25X25ММ	ШТ	2	5 500,00	11 000
38		82	РОЗЕТКА НАРУЖНАЯ	ШТ	6	35 000,00	210 000
39		83	РОЗЕТКА ШТЕПСЕЛЬНАЯ 1-Х ПОЛЮСНАЯ С ЗАЗЕМЛЕНИЕМ	ШТ	3	21 500,00	64 500
40		84	РОЗЕТКА ШТЕПСЕЛЬНАЯ 2-Х ПОЛЮСНАЯ С ЗАЗЕМЛЕНИЕМ	ШТ	6	45 000,00	270 000

41		85	ВЫКЛЮЧАТЕЛЬ ДВУХПОЛЮСНЫЙ ДЛЯ СКРЫТОЙ УСТАНОВКИ, НА ТОК 10А-250ВТ	ШТ	3	25 000,00	75 000
42		86	КОРОВКА ОТВЕТВИТЕЛЬНАЯ	ШТ	3	13 000,00	39 000
43		90	ПРИБОР АЛТАЙ-4	ШТ	2	150 000,00	300 000
47		100	УЛИЧНЫЙ СВЕТИЛЬНИК ТИПА "КОБРА"	ШТ	6	1 300 000,00	7 800 000
49		103	ЛОТКИ	М	46	20 000,00	920 000
50		107	ВЕНТИЛЬ	ШТ	3	15 000,00	45 000
51		109	СТЕКЛЯННЫЕ ПЕРЕГОРОДКИ (МЕЖДУ "БАНОКОМАТАМИ")	М2	15	2 970 000,00	44 550 000
52		110	РЕШЕТЧАТЫЙ ПОРОГ (ДЛЯ ВХОДА ЗДАНИЙ - ПО ДИЗАЙНУ)	М	4	25 000,00	100 000
53		118	КОЗЫРЕК ИЗ КОЛЁННОГО СТЕКЛО (КОМПЛЕКТ)	М2	17	4 070 000,00	69 190 000
55		112	ДВЕРЬ ИЗ КАЛЕННОГО СТЕКЛО	М2	4,41	650 000,00	2 866 500
56		117	АЛЮКАБОНД	М2	155,94	250 000,00	38 985 000
		118	МИНВАТА	М2	80	30 000,00	2 400 000
			ПРОФИЛЬ 60X27	М	610	4 500,00	2 745 000
57	03561	C124-19	ГОРЯЧЕКАТАННАЯ АРМАТУРНАЯ СТАЛЬ ПЕРИОДИЧЕСКОГО ПРОФИЛЯ КЛАССА А-III ДИАМЕТРОМ 6 ММ	Т	0,178	12 000 000,00	2 136 000
58	03566	C124-22	ГОРЯЧЕКАТАННАЯ АРМАТУРНАЯ СТАЛЬ ПЕРИОДИЧЕСКОГО ПРОФИЛЯ КЛАССА А-III ДИАМЕТРОМ 12 ММ	Т	0,9	12 000 000,00	10 800 000
59	09203	C140-9203	БРУСЧАТКА	М2	146	60 000,00	8 760 000
60	09218		ВОДА ДИСТИЛЛИРОВАННАЯ	КТ	15,9	0,00	0
61	09219	C140-9219	ВОДА	М3	22,463054	0,00	0
62	10411	C144-9032	КИРПИЧ КЕРАМИЧЕСКИЙ, СПИКАТНЫЙ ИЛИ ПУСТОТЕЛЫЙ РАЗМЕР И МАРКА ПО ПРОЕКТУ	1000ШТ	10,4016	1 000 000,00	10 401 600
63	12138	C140-12138	РАСТВОР ЦЕМЕНТНО-ИЗВЕСТКОВЫЙ 1:1:6	М3	2,66112	320 000,00	851 558
64	12226		РАСТВОР ГОТОВЫЙ КЛАДОЧНЫЙ ЦЕМЕНТНЫЙ, МАРКА 100	М3	0,0312	320 000,00	9 984
65	12372		СМЕСИ СУХИЕ ИЗВЕСТКОВО-КАРБОНАТНЫЕ ШТУКАТУРНЫЕ	Т	0,0017	1 200 000,00	2 040
66	16000	C140-16000	КАМНИ БОРТОВЫЕ	М	52	85 000,00	4 420 000
67	19851		ВИНТЫ САМОНАРЕЗАЮЩИЕ ОЦИНКОВАННЫЕ, РАЗМЕРОМ 5X45 ММ	Т	0,00051	14 000 000,00	7 140
68	19852		СТАЛЬ ОЦИНКОВАННАЯ В РУЛОНАХ ТОЛЩИНОЙ 0,5 ММ, С ПОЛИМЕРНЫМ ПОКРЫТИЕМ	Т	0,111758	9 500 000,00	1 061 701
69	19853		КЛЯММЕРЫ ОЦИНКОВАННЫЕ	100ШТ	0,3723	12 000,00	4 468
70	19854		АНТИСЕПТИК	Л	13,2039	20 000,00	264 078
71	22453		РАСТВОР ГОТОВЫЙ КЛАДОЧНЫЙ ЦЕМЕНТНЫЙ, МАРКА: 100	М3	0,368	320 000,00	117 760
72	23469		ВОДА	М3	12,74408	0,00	0
73	29160		ВИНТЫ САМОНАРЕЗАЮЩИЕ	ШТ	3403,2	200,00	680 640
74	29161		АНКЕРНЫЕ БОЛТЫ	ШТ	283,6	1 500,00	425 400
75	29962		ЗАКЛАДНЫЕ ДЕТАЛИ ИЗ АЛЮМИНИЕВОГО ПРОФИЛЯ РАЗМЕРОМ 60X27X0,6	М	4,5738	5 500,00	25 156
76	30009	C111-9	АСБЕСТ ХРИЗОЛИТОВЫЙ МАРКИ К-6-30	Т	0,01756	315 000,00	5 531
77	30027	C111-27	АСБЕСТОВЫЙ ШНУР ОБЩЕГО НАЗНАЧЕНИЯ /ШАОН-1/ Д=8,0-10,0 ММ	Т	0,000285	22 000 000,00	6 270
78	30102	C111-73	БИТУМЫ НЕФТЯНЫЕ СТРОИТЕЛЬНЫЕ МАРКИ БН-90/10	Т	0,36599	4 560 000,00	1 668 914
79	30103	C111-74	БИТУМЫ НЕФТЯНЫЕ СТРОИТЕЛЬНЫЕ МАРКИ БН-70/30	Т	0,06308	4 560 000,00	287 645
80	30235	C111-319	КАРТОН СТРОИТЕЛЬНЫЙ ПРОКЛАДОЧНЫЙ МАРКИ Б	Т	0,00099	1 575 000,00	1 559
81	30317		БОЛТЫ АНКЕРНЫЕ	Т	0,0252	21 400 000,00	539 280
82	30322	C1610-1146	БОЛТЫ СТРОИТЕЛЬНЫЕ С ГАЙКАМИ И ШАЙБАМИ	Т	0,03582	21 400 000,00	766 548
83	30325	C1610-1035	ВИНТЫ САМОНАРЕЗАЮЩИЕ СМ1-35	Т	0,01168	21 400 000,00	249 952
84	30407		ГВОЗДИ СТРОИТЕЛЬНЫЕ	Т	0,004569	16 000 000,00	73 104
85	30434		ДЮБЕЛИ РАСПОРНЫЕ	100ШТ	1,722	90 000,00	154 980
86	30451	C111-137	ДЮБЕЛИ С КАЛИБРОВАННОЙ ГОЛОВКОЙ (В ОБОЙМАХ) 3X58,5 ММ	Т	0,00118	14 000 000,00	16 520
87	30478		ДЮБЕЛИ ДЛЯ ПРИСТРЕЛКИ	10ШТ	72,202	9 000,00	649 818
88	30484		БОЛТЫ СТРОИТЕЛЬНЫЕ С ГАЙКАМИ И ШАЙБАМИ	КТ	6,814	21 400,00	145 820
89	30498		ПЛИТКИ КЕРАМОГРАНИТНЫЕ	М2	76,5	80 000,00	6 120 000
90	30533	C1610-1149	ПРОКЛАДКА ГЕРМЕТИЗИРУЮЩАЯ "КОНСТАН" ИЗ ПВХ-В-80М	Т	0,01065	8 500 000,00	90 525
91	30548		ПРОФИЛЬ МОНТАЖНЫЙ ПЕРФОРИРОВАННЫЙ	ШТ	40,8	4 500,00	183 600
92	30649		ИЗВЕСТЬ СТРОИТЕЛЬНАЯ НЕГАШЕНАЯ ХЛОРНАЯ МАРКИ А	КТ	0,005	750,00	4
93	30652	C111-253	ИЗВЕСТЬ СТРОИТЕЛЬНАЯ НЕГАШЕНАЯ КОМОВАЯ, СОРТ 1	Т	0,00841	920 000,00	7 737
94	30654	C111-219	ГИПСОВЫЕ ВЯЖУЩИЕ Г-3	Т	0,064151	840 000,00	53 887
95	30818		ВИНТЫ САМОНАРЕЗАЮЩИЕ С УПЛОТНИТЕЛЬНОЙ ПРОКЛАДКОЙ 4,8X35	ШТ	548,25	125,00	68 531

96	30819		ВИНТЫ САМОНАРЕЗАЮЩИЕ С УПЛОТНИТЕЛЬНОЙ ПРОКЛАДКОЙ 4,8X80 ММ	ШГ	68,85	72,00	4 957
97	30823		ПРОКЛАДКИ УПЛОТНИТЕЛЬНЫЕ ПЕНОПОЛИУРЕТАНОВЫЕ ОТКРЫТОПОРИСТЫЕ ДЛЯ МЕТАЛЛОЧЕРЕПИЦЫ (1800X50X30 ММ)	М	13,6	5 600,00	76 160
98	30956	С111-388	КРАСКИ МАСЛЯНЫЕ ЗЕМЛЯНЫЕ МА-0115 МУМИЯ, СУРИК ЖЕЛЕЗНЫЙ	Т	0,00004	0,00	0
99	31017	С111-449	КРАСКИ ЦВЕТНЫЕ, ГОТОВЫЕ К ПРИМЕНЕНИЮ ДЛЯ ВНУТРЕННИХ РАБОТ МА-25 ГОЛУБАЯ, ОРАНЖЕВО-БЕЖЕВАЯ	Т	0,00248	8 217 000,00	20 378
100	31054		КРАСКИ ВОДОЭМУЛЬСИОННЫЕ	Т	0,0552	16 500 000,00	910 800
101	31087		КРАСКА	КГ	3,354	7 700,00	25 826
102	31136		ШПАГАТ БУМАЖНЫЙ	КГ	0,04	1 000,00	40
103	31195		БИРКИ МАРКИРОВОЧНЫЕ ПЛАСТМАССОВЫЕ	100 ШГ	0,08	12 000,00	960
104	31208	С111-498	ЛАК КАМЕННОУГОЛЬНЫЙ, МАРКИ Б	Т	0,00391	6 500 000,00	25 415
105	31248	С1610-1086	ЛАК БИТУМНЫЙ БТ-123	Т	0,000153	9 650 000,00	1 476
106	31260		ЛАК ЭЛЕКТРОИЗОЛЯЦИОННЫЙ 318	КГ	0,22	18 870,00	4 151
107	31266		КЛЕЙ-ГЕРМЕТИК (ЭЛАСТОСИЛ 137-352) МАРКИ А	КГ	6	6 505,00	39 030
108	31419	С1113-21	ГРУНТОВКА ГФ-021 КРАСНО-КОРИЧНЕВАЯ	Т	0,006074	16 000 000,00	97 184
109	31434	С111-9732	ГРУНТОВКА	Т	0,01269	16 000 000,00	203 040
110	31478		ДЮБЕЛЬ-ПРОБКИ ДЛИННОЙ 65 ММ	ШГ	36,9369	1 500,00	55 405
111	31519	С1610-1045	БЕНЗИН РАСТВОРИТЕЛЬ	Т	0,13224	450 000,00	59 508
112	31524	С1113-156	РАСТВОРИТЕЛЬ МАРКИ Р-4	Т	0,002572	19 647 000,00	50 532
113	31651	С111-628	ОЛИФА КОМБИНИРОВАННАЯ К-3	Т	0,00002	0,00	0
114	31686	С1610-1135	КЛЕЙ ФЕНОЛПОЛИВИНИЛАЦЕТАТНЫЙ	Т	0,00245	1 856 000,00	4 547
115	31692	С111-329	КЛЕЙ 88-СА	КГ	0,04	6 500,00	260
116	31709	С1610-1118	ШПАТЛЕВКА КЛЕЕВАЯ	Т	0,00175	1 075 000,00	1 881
117	31710		ШПАТЛЕВКА КЛЕЕВАЯ	Т	0,044	1 075 000,00	47 300
118	31719		КЛЕЙ ДЛЯ ОБЛИЦОВОЧНЫХ РАБОТ (СУХАЯ СМЕСЬ)	Т	0,3585	1 240 000,00	444 540
119	31725		КЛЕЙ БМК5	КГ	1	1 342,00	1 342
120	32104	С111-594	МАСТИКА БИТУМНАЯ КРОВЕЛЬНАЯ ГОРЯЧАЯ	Т	0,19418	5 500 000,00	1 067 990
121	32117	С111-605	МАСТИКА ГЕРМЕТИЗИРУЮЩАЯ НЕТВЕРДЕЮЩАЯ "ГЭЛАН"	Т	0,001603	5 500 000,00	8 817
122	32124	С111-612	МАСТИКА КЛЕЯЩАЯ МОРОЗОСТОЙКАЯ БИТУМНО-МАСЛЯНАЯ МБ-50	Т	0,0042	5 500 000,00	23 100
123	32129	С111-617	МАСТИКА ТИОКОЛОВАЯ СТРОИТЕЛЬНОГО НАЗНАЧЕНИЯ КБ-0,5	КГ	3	5 500,00	16 500
124	32136	С1610-1063	МАСТИКА БИТУМНО-ПОЛИМЕРНАЯ	Т	0,3036	5 500 000,00	1 669 800
125	32274	С1610-1134	ПЛЕНКА ПОЛИВИНИЛХЛОРИДНАЯ ДЕКОРАТИВНО-ОТДЕЛОЧНАЯ САМОКЛЕЮЩАЯСЯ МАРКИ ПДСПО-12	1000М2	0,03745	5 660 000,00	211 967
126	32299	С111-1805	ГИПСОКАРТОННАЯ ПЛИТКА "КНАУФ"	М2	86,4	14 500,00	1 252 800
127	32507	С111-788	ПОКОВКИ ОЦИНКОВАННЫЕ МАССОЙ 2,825 КГ	Т	0,0057	4 500 000,00	25 650
128	32522	С111-795	ПРОВОЛОКА КАНАТНАЯ ОЦИНКОВАННАЯ ДИАМЕТРОМ 3 ММ	Т	0,000018	9 000 000,00	162
129	32524	С111-797	КАТАНКА ГОРЯЧЕКАТАНАЯ В МОТКАХ ДИАМЕТРОМ 6,3-6,5 ММ	Т	0,008507	12 500 000,00	106 338
130	32540	С111-813	ПРОВОЛОКА СТАЛЬНАЯ НИЗКОУГЛЕРОДИСТАЯ РАЗНОГО НАЗНАЧЕНИЯ ОЦИНКОВАННАЯ ДИАМЕТРОМ 3,0 ММ	Т	0,016902	9 000 000,00	152 118
131	32548	С111-821	ПРОВОЛОКА ЧЕРНАЯ ДИАМЕТРОМ 1,1 ММ	Т	0,009022	9 000 000,00	81 198
132	32692	С1611-3078	ЛЕНТА ПВХ-304	КГ	0,156	4 500,00	702
133	32694		ЛЕНТА КИПЕРНАЯ	10М	2,94	2 500,00	7 350
134	32720	С1610-1150	РЕЗИНА ГУБЧАТАЯ	КГ	4,65	16 000,00	74 400
135	33642	С111-1151	ПРОКАТ ДЛЯ АРМИРОВАНИЯ Ж/Б КОНСТРУКЦИЙ КРУГЛЫЙ И ПЕРИОДИЧЕСКОГО ПРОФИЛЯ, ГОРЯЧЕКАТАНЫЙ И ТЕРМОМЕХАНИЧЕСКИЙ, ТЕРМИЧЕСКИ УПРОЧНЕННЫЙ КЛАСС А-1 ДИАМЕТРОМ 12 ММ	Т	0,00387	12 000 000,00	46 440
136	33816	С111-1019	ШВЕЛЛЕРЫ N 40 СТАЛЬ МАРКИ Ст0	Т	0,007344	12 000 000,00	88 128
137	34035	С111-1292	УАЙТ-СПИРИТ	Т	0,00455	9 000 000,00	40 950
138	34241	С111-324	КИСЛОРОД ТЕХНИЧЕСКИЙ ГАЗООБРАЗНЫЙ	М3	4,917998	385,00	1 893
139	34259	С111-625	НАТР ЕДКИЙ (СОДА КАУСТИЧЕСКАЯ) ТЕХНИЧЕСКИЙ МАРКИ ГД	Т	0,00033	0,00	0
140	34288	С1113-77	КСИЛОЛ НЕФТЯНОЙ МАРКИ А	Т	0,00072	0,00	0
141	34309		МЕТИЛЕНХЛОРИД	КГ	0,5	6 500,00	3 250
142	34351		КАНИФОЛЬ СОСНОВАЯ	КГ	0,011	0,00	0
143	34501	С111-1305	ПОРТЛАНДЦЕМЕНТ ОБЩЕСТРОИТЕЛЬНОГО НАЗНАЧЕНИЯ БЕЗДОБАВОЧНЫЙ МАРКИ 400	Т	0,0347	650 000,00	22 555
144	35101	С111-1481	ШУРУПЫ С ПОЛУКРУГЛОЙ ГОЛОВКОЙ 4X40 ММ	Т	0,00066	18 263 000,00	12 054
145	35310	С111-1513	ЭЛЕКТРОДЫ ДИАМЕТРОМ 4 ММ Э42	Т	0,014803	17 600 000,00	260 533
146	35312	С111-1515	ЭЛЕКТРОДЫ ДИАМЕТРОМ 4 ММ Э46	Т	0,017016	17 600 000,00	299 482
147	35319	С111-1522	ЭЛЕКТРОДЫ ДИАМЕТРОМ 5 ММ Э42А	Т	0,001134	17 600 000,00	19 958
148	35346		ЭЛЕКТРОДЫ УОНИ 13/45	КГ	1,7725	17 600,00	31 196
149	35377		ЭЛЕКТРОДЫ ДИАМЕТРОМ 4 ММ Э42А	КГ	7,894	17 600,00	138 934
150	35504	С111-309	КАНАТЫ ПЕНЬКОВЫЕ ПРОПИТАННЫЕ	Т	0,000429	600 000,00	257

150	35516		РОГОЖА	M2	10,03546	0,00	0
152	35518	C111-865	РОЛИ СВИНЦОВЫЕ, МАРКИ С1 ТОЛЩИНОЙ 1,0 ММ	T	0,00204	0,00	0
153	35523	C1611-3077	НАКОНЕЧНИК ПОЛИЭТИЛЕНОВЫЙ	1000ШТ	0,72	65 000,00	46 800
154	35538	C111-35538	ШКУРКА ШЛИФОВАЛЬНАЯ ДВУХСЛОЙНАЯ С ЗЕРНИСТОСТЬЮ 40/25	M2	0,672	14 720,00	9 892
155	35566		НИТКИ ШВЕЙНЫЕ	КГ	0,036	10 000,00	360
156	35567		ОЧЕС ЛЬНЯНОЙ	КГ	0,02	0,00	0
157	36023	C112-23	ПИЛОМАТЕРИАЛЫ ХВОЙНЫХ ПОРОД, БРУСКИ ОБРЕЗНЫЕ ДЛИНОЙ 4-6,5 М, ШИРИНОЙ 75-150 ММ, ТОЛЩИНОЙ 40-75 ММ I СОРТА	M3	0,004415	3 200 000,00	14 128
158	36026	C112-26	ПИЛОМАТЕРИАЛЫ ХВОЙНЫХ ПОРОД, БРУСКИ ОБРЕЗНЫЕ ДЛИНОЙ 4-6,5 М, ШИРИНОЙ 75-150 ММ, ТОЛЩИНОЙ 40-75 ММ IV СОРТА	M3	0,0132	3 200 000,00	42 240
159	36038	C112-38	ПИЛОМАТЕРИАЛЫ ХВОЙНЫХ ПОРОД, БРУСЬЯ НЕОБРЕЗНЫЕ ДЛИНОЙ 4-6,5 М, ВСЕ ШИРИНЫ, ТОЛЩИНОЙ 100, 125 ММ IV СОРТА	M3	0,0884	3 200 000,00	282 880
160	36057	C112-57	ПИЛОМАТЕРИАЛЫ ХВОЙНЫХ ПОРОД, ДОСКИ ОБРЕЗНЫЕ ДЛИНОЙ 4-6,5 М, ШИРИНОЙ 75-150 ММ, ТОЛЩИНОЙ 32-40 ММ III СОРТА	M3	0,015	3 200 000,00	48 000
161	36060		ПИЛОМАТЕРИАЛЫ ХВОЙНЫХ ПОРОД, ДОСКИ ОБРЕЗНЫЕ ДЛИНОЙ 4-6,5 М, ШИРИНОЙ 75-150 ММ, ТОЛЩИНОЙ 44 ММ II БОЛЕЕ II СОРТА	M3	0,5423	3 200 000,00	1 735 360
162	36061	C112-61	ПИЛОМАТЕРИАЛЫ ХВОЙНЫХ ПОРОД, ДОСКИ ОБРЕЗНЫЕ ДЛИНОЙ 4-6,5 М, ШИРИНОЙ 75-150 ММ, ТОЛЩИНОЙ 44 ММ II БОЛЕЕ III СОРТА	M3	0,033972	3 200 000,00	108 710
163	37743	C113-743	КОЛЬЦА РЕЗИНОВЫЕ УПЛОТНИТЕЛЬНЫЕ (МАНЖЕТЫ) ДИАМЕТРОМ 50-300 ММ	КГ	0,4	16 000,00	6 400
164	40363	C1113-101	МУКА АНДЕЗИТОВАЯ КИСЛОУСТОЙЧИВАЯ МАРКА А	T	0,29275	0,00	0
165	40963	C126-1329	ЯКОРНЫЙ ПОДВЕС С ПРОВОЛОКОЙ	M	240	500,00	120 000
166	40964	C126-1330	ПРЯМОЙ ПОДВЕС	M	96	500,00	48 000
167	40965	C126-1333	УДЛИНИТЕЛЬ	M	120	2 200,00	264 000
168	40966	C126-1331	СОЕДИНИТЕЛЬ 1-ГО УРОВНЯ	M	57,6	1 200,00	69 120
169	40967	C126-1332	СОЕДИНИТЕЛЬ 2-ГО УРОВНЯ	M	57,6	1 200,00	69 120
170	40968		ШПАТЛЕВКА KNAUF	T	0,0664	1 075 000,00	71 380
171	40969		ЛЕНТА САМОКЛЕЮЩАЯСЯ KNAUF	T	0,002	2 200 000,00	4 400
172	41014		ДЮБЕЛИ МОНТАЖНЫЕ	10 ШТ	13,2	9 000,00	118 800
173	41514		НИТКИ СУРОВЫЕ	КГ	0,1	18 500,00	1 850
174	41704		СЕМЕНА ГАЗОННЫХ ТРАВ	КГ	0,7	40 000,00	28 000
175	43113		ЩЕБЕНЬ	M3	2,86	70 000,00	200 200
176	44039	C1610-1057	ВЕТОШЬ	КГ	1,2885	600,00	773
177	44069		ВАЗЕЛИН ТЕХНИЧЕСКИЙ	КГ	0,21	5 600,00	1 176
178	44256	C111-9120	МАТЕРИАЛ РУЛОННЫЙ	M2	174	5 600,00	974 400
179	44622	C1610-1064	ТАЛЬК МОЛОТЫЙ СОРТ 1	T	0,013428	75 000,00	1 007
180	44897	C111-9412	ШЛИФКРУГИ	ШТ	0,683562	15 000,00	10 253
181	45013		БЕТОН ТЯЖЕЛЫЙ, КЛАСС В 12,5 (M150)	M3	22,7632	420 000,00	9 560 544
182	45022		БЕТОН ТЯЖЕЛЫЙ, КЛАСС В 15 (M200)	M3	2,028	420 000,00	851 760
183	45024		БЕТОН ТЯЖЕЛЫЙ МАРКА ПО ПРОЕКТУ	M3	3,4425	420 000,00	1 445 850
184	45027		БЕТОН (КЛАСС ПО ПРОЕКТУ)	M3	8,187	420 000,00	3 438 540
185	45031		РАСТВОР ЦЕМЕНТНЫЙ МАРКА ПО ПРОЕКТУ	M3	0,0027	320 000,00	864
186	45033	C140-12121	РАСТВОР ГОТОВЫЙ КЛАДОЧНЫЙ (СОСТАВ И МАРКА ПО ПРОЕКТУ)	M3	6,336	320 000,00	2 027 520
187	45034		РАСТВОР ГОТОВЫЙ КЛАДОЧНЫЙ ТЯЖЕЛЫЙ ЦЕМЕНТНЫЙ МАРКА ПО ПРОЕКТУ	M3	2,8324	320 000,00	906 368
188	45037		СМЕСЬ СУХАЯ ДЛЯ ЗАДЕЛКИ ШВОВ	T	0,01692	1 000 000,00	16 920
189	45049		ПЕСОК ДЛЯ СТРОИТЕЛЬНЫХ РАБОТ ПРИРОДНЫЙ	M3	11,5516	70 000,00	808 612
190	45056		ГРАВИЙ ДЛЯ СТРОИТЕЛЬНЫХ РАБОТ ФРАКЦИИ 20-40 ММ	M3	20,48	28 000,00	573 440
191	45077		ПРОПАН-БУТАН, СМЕСЬ ТЕХНИЧЕСКАЯ	КГ	1,438212	2 864,00	4 119
192	45086		ТРУБЫ ПОЛИЭТИЛЕНОВЫЕ ТИП И ДИАМЕТР ПО ПРОЕКТУ	M	185,8	22 000,00	4 087 600
193	45092		ВОЗДУХОВОДЫ МЕТАЛЛИЧЕСКИЕ	M2	32	45 000,00	1 440 000
194	45404		ПАТРОНЫ ДЛЯ СТРОИТЕЛЬНО-МОНТАЖНОГО ПИСТОЛЕТА	1000ШТ	0,138	300 000,00	41 400
195	45407		ПРОКЛАДКИ РЕЗИНОВЫЕ (ПЛАСТИНА ТЕХНИЧЕСКАЯ ПРЕССОВАННАЯ)	КГ	7,843	16 000,00	125 488
196	45527		БПРКИ МАРКИРОВОЧНЫЕ	100ШТ	1,086455	50 000,00	54 323
197	45667		ВТУЛКИ ИЗОЛИРУЮЩИЕ	ШТ	291,3	7 300,00	2 126 490
198	45882		ЗАГЛУШКИ	10ШТ	5	6 000,00	30 000
199	45883		КНОПКИ МОНТАЖНЫЕ	1000ШТ	0,043336	350 000,00	15 168
200	46163		СКОБЫ	10ШТ	33,5	125,00	4 188
201	47290		КЛЕЙ РЕЗИНОВЫЙ НОМ. 88-Н	КГ	0,48	12 000,00	5 760
202	47801		ТРУБЫ ВОДОСТОЧНЫЕ	M	6,78	20 600,00	139 668
203	49307	C126-1399	ПРОФИЛЬ 60X27X0,6	M	408	10 500,00	4 284 000

204	50756	C121-756	ОТДЕЛЬНЫЕ КОНСТРУКТИВНЫЕ ЭЛЕМЕНТЫ ЗДАНИЙ И СООРУЖЕНИЙ С ПРЕОБЛАДАНИЕМ ГОРЯЧЕКАТАНЫХ ПРОФИЛЕЙ, СРЕДНЯЯ МАССА СБОРОЧНОЙ ЕДИНИЦЫ СВЫШЕ 0.1 ДО 0.5 Т	Т	0,005725	850 000,00	4 866
205	50781	C121-9002	СТАЛЬНЫЕ КОНСТРУКЦИИ	Т	3,786	12 500 000,00	47 325 000
206	50801		КОНСТРУКЦИИ ИНДИВИДУАЛЬНЫЕ РЕШЕТЧАТЫЕ СВАРНЫЕ ИЗ СТАЛИ МЕЛКИХ ПРОФИЛЕЙ МАССА, ДО 0,1Т	Т	0,128	12 000 000,00	1 536 000
207	51619	C1620-2001	ЩИТЫ ИЗ ДОСОК ТОЛЩИНОЙ 25 ММ	М2	33,31648	95 000,00	3 165 066
208	52040	C130-40	БОЛТЫ С ГАЙКАМИ И ШАЙБАМИ ДЛЯ САНИТАРНО-ТЕХНИЧЕСКИХ РАБОТ, ДИАМЕТРОМ 16 ММ	Т	0,000266	21 400 000,00	5 692
209	58453		ПРОВОДА С АЛЮМИНИЕВОЙ ЖИЛОЙ С РЕЗИНОВОЙ ИЗОЛЯЦИЕЙ, В ОПЛЕТКЕ ИЗ ХЛОПЧАТУБУМАЖНОЙ ПРЯЖИ, ПРОПИТАННОЙ ПРОТИВОГНИЛОСТНЫМ СОСТАВОМ МАРКИ АПРН СЕЧЕНИЕМ 1Х35 ММ2	1000 М	0,0007	3 200 000,00	2 240
210	58630		ДЮБЕЛИ ПЛАСТМАССОВЫЕ С ШУРУПАМИ 12Х70 ММ	10 ШТ	5,1	2 500,00	12 750
211	61151		ГВОЗДИ СТРОИТЕЛЬНЫЕ 3Х70 ММ, ГОСТ 4028-63	КГ	0,816	9 000,00	7 344
212	63499		ГИЛЬЗЫ СОЕДИНИТЕЛЬНЫЕ	100ШТ	0,54	20 000,00	10 800
213	63714	C130-9390	РЕШЕТКИ ЖАЛЮЗИЙНЫЕ	ШТ	9	65 200,00	586 800
214	63809	C130-9661	ТРУБОПРОВОДЫ КАНАЛИЗАЦИИ ИЗ ПОЛИЭТИЛЕНОВЫХ ТРУБ ВЫСОКОЙ ПЛОТНОСТИ С ГИЛЬЗАМИ, ДИАМЕТРОМ 100 ММ	М	9,98	1 122,50	11 203
215	64053		КОЛПАЧКИ ИЗОЛИРУЮЩИЕ	10ШТ	8,64	3 250,00	28 080
216	64235		ЛЕНТА К226	100М	0,06328	10 000,00	633
217	64456		НАКОНЕЧНИКИ КАБЕЛЬНЫЕ МЕДНЫЕ	ШТ	2,04	500,00	1 020
218	64457		НАКОНЕЧНИКИ КАБЕЛЬНЫЕ	ШТ	215,4	385,00	82 929
219	64476		НАКОНЕЧНИКИ	КГ	0,76	16 000,00	12 160
220	64492		ОКОНЦЕВАТЕЛИ МАРКИРОВОЧНЫЕ	100ШТ	0,612	56 000,00	34 272
221	64674		ПАТРОНЫ ДЛЯ ПРИСТРЕЛКИ	10ШТ	72,202	1 100,00	79 422
222	64806		ПЕРЕМЫЧКИ ГИБКИЕ, ТИП ПГС-50	ШТ	37	500,00	18 500
223	64809		ПАТРУБКИ	10ШТ	18,6	750,00	13 950
224	64855		ПРИПОИ ОЛОВЯННО-СВИНЦОВЫЕ БЕССУРЬЯНИСТЫЕ МАРКИ ПОС40	КГ	0,358	2 500,00	895
225	64856		ПРИПОИ ОЛОВЯННО-СВИНЦОВЫЕ БЕССУРЬЯНИСТЫЕ МАРКИ ПОС30	КГ	1,299	2 500,00	3 248
226	65138		СТАЛЬ УГЛЕРОДИСТАЯ ОБЫКНОВЕННОГО КАЧЕСТВА, МАРКА СТАЛИ ВСТ3ПС-1, КРУГЛАЯ ДИАМЕТРОМ 10 ММ	Т	0,1904	6 500 000,00	1 237 600
227	65155		СЖИМЫ ОТВЕТВИТЕЛЬНЫЕ	100ШТ	3,91	31 000,00	121 210
228	65312		ТРУБКА ПОЛИХЛОРИДНО-ВИНИЛОВАЯ	КГ	0,418	8 560,00	3 578
229	65317		ТРУБЫ ПОЛИВИНИЛХЛОРИДНЫЕ ХВТ	КГ	0,016	5 000,00	80
230	76853		ШУРУПЫ-САМОРЕЗЫ 35 ММ	КГ	0,133056	14 000,00	1 863
231	92514	C157-1	ПРОВОДА ДЛЯ ВОЗДУШНЫХ ЛИНИЙ ЭЛЕКТРОПЕРЕДАЧИ МЕДНЫЕ МАРКИ М СЕЧ. 4 ММ2	Т	0,00752	2 500 000,00	18 800
232	94284	C1522-3	СПЛАВЫ АЛЮМИНИЕВЫЕ ЛИТЕЙНЫЕ В ЧУШКАХ, МАРКИ: АК5М2	Т	0,00009	0,00	0
233	96384	C1537-97	КАНАТ ДВОЙНОЙ СВИВКИ, ТИПА ТК, КОНСТРУКЦИИ 6Х19(1+6+12)+1 О.С. ОЦИНКОВАННЫЙ, ИЗ ПРОВОЛОК МАРКИ В, МАРКИРОВОЧНАЯ ГРУППА 1770 Н/ММ2, ДИАМЕТРОМ, ММ: 5,5	10М	0,084402	18 300,00	1 545
234	96991	C1542-17	КИСЛОТА СЕРНАЯ: АККУМУЛЯТОРНАЯ, СОРТ ВЫСШИЙ	Т	0,0051	0,00	0
235	97117	C1544-89	СТЕКЛОЛЕНТА ЛИПКАЯ ИЗОЛЯЦИОННАЯ НА ПОЛИКАСИНОВОМ КОМПАУНДЕ МАРКИ ЛСЭПЛ, ШИРИНОЙ 20-30 ММ, ТОЛЩИНОЙ ОТ 0,14 ДО 0,19 ММ ВКЛЮЧИТЕЛЬНО	КГ	4,7612	6 500,00	30 948
			<b>ИТОГО</b>	<b>СУМ</b>			<b>502 116 519</b>
							<b>15 063 496</b>
			<b>ВСЕГО</b>	<b>СУМ</b>			<b>517 180 015</b>

**КАБЕЛ**

9		24	КАБЕЛЬ УТП 6САТ	М	150	58 902,00	8 835 300
10		25	ПРОВОД ПУГНП 2Х1,5	М	150	6 950,00	1 042 500
13		47	КАБЕЛЬ С МЕДНОЙ ЖИЛОЙ, С ПВХ ИЗОЛЯЦИЕЙ, В ПВХ ОБОЛОЧКЕ СЕЧ. 3Х2,5 ММ2 ВВИНГ-660	М	300	8 300,00	2 490 000
14		48	КАБЕЛЬ С МЕДНОЙ ЖИЛОЙ, С ПВХ ИЗОЛЯЦИЕЙ, В ПВХ ОБОЛОЧКЕ СЕЧ. 3Х1,5 ММ2 ВВИНГ-660	М	200	7 300,00	1 460 000
15		49	КАБЕЛЬ С МЕДНОЙ ЖИЛОЙ, С ПВХ ИЗОЛЯЦИЕЙ, В ПВХ ОБОЛОЧКЕ СЕЧ. 5Х6 ММ2 ВВИНГ-660	М	120	51 600,00	6 192 000
16		50	КАБЕЛЬ С МЕДНОЙ ЖИЛОЙ, С ПВХ ИЗОЛЯЦИЕЙ, В ПВХ ОБОЛОЧКЕ СЕЧ. 4Х2,5 ММ2 ВВИНГ-660	М	150	36 600,00	5 490 000
17		51	КАБЕЛЬ УТП 6САТ	М	310	58 902,00	18 259 620

44		97	КАБЕЛЬ УТР-2X0,52	М	120	6 250,00	750 000
45		98	ПРОВОД ТРП-2X0,4	М	130	9 450,00	1 228 500
46		99	ПРОВОД ПУГНП-2X1	М	5	5 850,00	29 250
			<b>ИТОГО</b>	<b>СУМ</b>			<b>45 777 170</b>
			<b>ВСЕГО</b>	<b>СУМ</b>			<b>686 658</b>
			<b>ВСЕГО МАТЕРИАЛОВ</b>	<b>СУМ</b>			<b>46 463 828</b>
			<b>ВСЕГО МАТЕРИАЛОВ</b>	<b>СУМ</b>			<b>563 643 842</b>
<b>ОБОРУДОВАНИЕ</b>							
1		1664	СЧЕТЧИК ЕХ 518	ШТ	1	2 000 000,00	2 000 000
2		19	ДИФУЗЯТОР ПОТОЛОЧНЫЙ	ШТ	9	400 000,00	3 600 000
3		20	ВИДЕОКАМЕРА КУПОЛЬНЫЙ IP	ШТ	10	983 000,00	9 830 000
4		21	СВІЧ 8X	ШТ	2	3 560 000,00	7 120 000
5		22	НВР 16X	ШТ	1	4 650 000,00	4 650 000
6		23	ЖЕСТКИЙ ДИСК 6 ТРБ	ШТ	1	3 200 000,00	3 200 000
7		28	ДИВАН ОЖИДАНИЯ	ШТ	2	3 400 000,00	6 800 000
8		29	УРНА ОСТЕКЛЕННЫЙ	ШТ	2	110 000,00	220 000
9		30	УРНА Ж/Б ДЕКОРИВНЫЙ	ШТ	2	110 000,00	220 000
10		31	СКАМЕЙКА УЛИЧНЫЙ	ШТ	4	1 200 000,00	4 800 000
11		32	КОММУТАТОР TL-SG3428XMP	ШТ	1	856 000,00	856 000
12		33	MEDIAKONVERTOR TP-LINK MC210CS	ШТ	1	550 000,00	550 000
13		34	ОПТИЧЕСКАЯ ПАТЧ-ПАНЕЛЬ 1U	ШТ	1	256 000,00	256 000
14		35	ПАТЧ-КОРД 3ММ	ШТ	4	185 000,00	740 000
15		36	МОДУЛЬ SFP	ШТ	1	385 000,00	385 000
16		37	МОДУЛЬ SFP+	ШТ	2	455 000,00	910 000
17		38	МОДУЛЬ SFP+ 20	ШТ	2	445 000,00	890 000
18		39	ОПТИЧЕСКАЯ ПАТЧ-ПАНЕЛЬ 24 PORT	ШТ	1	556 000,00	556 000
19		40	ОРГАНИЗЕР	ШТ	1	150 000,00	150 000
20		41	ПАТЧ-КОРД 0,5М	ШТ	24	15 000,00	360 000
21		42	ПАТЧ-КОРД 3М	ШТ	18	45 000,00	810 000
22		43	КОННЕКТОРЫ RJ-45 CAT6	ШТ	20	2 200,00	44 000
23		444	МОДЕМ WI-FI	ШТ	1	5 000 000,00	5 000 000
24		45	ШКАФ ТЕЛЕКОММУНИКАЦИОННЫЙ	ШТ	1	6 500 000,00	6 500 000
25		46	СЕТ. ФИЛЬТР 8 РОЗ. + ВЫК. 16А 2М	ШТ	1	89 000,00	89 000
26		54	ЩИТ ВНУТР. 32	ШТ	2	235 000,00	470 000
27		55	АВТОМАТ 40А	ШТ	2	64 500,00	129 000
28		56	АВТОМАТ 6А	ШТ	6	15 000,00	90 000
29		57	АВТОМАТ 10А	ШТ	12	18 500,00	222 000
30		58	АВТОМАТ 16А	ШТ	12	23 500,00	282 000
31		65	БЛОК ПИТАНИЯ 25ВТ	ШТ	2	155 000,00	310 000
32		66	БЛОК ПИТАНИЯ 50ВТ	ШТ	1	255 000,00	255 000
33		79	АВТОМАТ 3X 63А	ШТ	1	66 500,00	66 500
34		80	АВТОМАТ 3X 40А	ШТ	1	53 500,00	53 500
35		81	АВТОМАТ 1X 32А	ШТ	2	36 500,00	73 000
36		88	БЛОК БЕСПЕРЕБОЙНОГО ПИТАНИЯ	ШТ	1	450 000,00	450 000
37		89	АККУМУЛЯТОР 12 В, 7А/Ч	ШТ	3	250 000,00	750 000
38		92	СИГНАЛЬНО-ЗВУКОВОЙ УСТРОЙСТВО СУЗ	ШТ	2	450 000,00	900 000
39		93	ИЗВЕЩАТЕЛЬ ПОЖАРНЫЙ ДЫМОВОЙ	ШТ	14	165 000,00	2 310 000
40		94	ДАТЧИК ИНФРАКРАСНЫЙ ДВИЖЕНИЯ	ШТ	2	225 000,00	450 000
41		95	ДАТЧИК РАЗБИТИЯ СТЕКЛА	ШТ	2	265 000,00	530 000
42		96	ДАТЧИК СМК	ШТ	2	189 000,00	378 000
43		108	СТУЛ	ШТ	2	800 000,00	1 600 000
44		113	КОНДИЦИОНЕР КАССЕТНЫЙ (КАССЕТА-1 ШТ., АГРЕГАТ -1 ШТ)	ШТ	1	12 500 000,00	12 500 000
45		114	КОНДИЦИОНЕР №12	ШТ	2	8 500 000,00	17 000 000
46		115	СЕТЬЕВОЙ КАРАБА (LIGHT BOOKS)	М2	44,4	3 500 000,00	155 400 000
47		116	МОНИТОР ЦЕНСОР ПК	ШТ	1	40 000 000,00	40 000 000
48		120	ОБЪЕМНЫЕ БУКВЫ (ЛОГОТИП)	КОМПЛЕКТ	8	6 125 000,00	49 000 000
49		121	СЧЕТЧИК ДЛЯ ВОДЫ	ШТ	1	350 000,00	350 000
54		111	ДВЕРЬ СЕНСОРНЫЙ	М2	2,52	14 500 000,00	36 540 000
			<b>ИТОГО</b>	<b>СУМ</b>			<b>380 645 000</b>
			<b>ВСЕГО</b>	<b>СУМ</b>			<b>7 612 900</b>
			<b>ВСЕГО</b>	<b>СУМ</b>			<b>388 257 900</b>

**СТРОИТЕЛЬСТВО ПУНКТА САМООБСЛУЖИВАНИЯ (СМАРТ-ОФИС) ГИЖДУВАНСКОГО ФИЛИАЛА АКБ «АГРОБАНК» НА  
ТЕРРИТОРИИ НАПРОТИВ ЗДАНИЯ БАНКА, УЛИЦА Б.НАКШБАНД, Г. ГИЖДУВАН.**

**ЛОКАЛЬНАЯ РЕСУРСНАЯ ВЕДОМОСТЬ**

ОСНОВАНИЕ:

№№	ОБОСНОВАНИЕ	НАИМЕНОВАНИЕ РАБОТ И РЕСУРСОВ	ЕД.ИЗМ	КОЛ-ВО	
				НА ЕДИНИЦУ	ПО ПРОЕКТУ
1	2	3	4	5	6
1	E1-2-55-2	РАЗРАБОТКА ГРУНТА ВРУЧНУЮ С КРЕПЛЕНИЯМИ В ТРАНШЕЯХ ШИРИНОЙ ДО 2 М, ГЛУБИНОЙ ДО 2 М, ГРУППА ГРУНТОВ 2	100МЗ	0,0835	
1.1	00001	ЗАТРАТЫ ТРУДА РАБОЧИХ-СТРОИТЕЛЕЙ	ЧЕЛ-Ч	189	15,7815
2	E1-2-5-1	УПЛОТНЕНИЕ ГРУНТА ПНЕВМАТИЧЕСКИМИ ТРАМБОВКАМИ, ГРУППА ГРУНТОВ 1, 2	100МЗ	0,022	
2.1	00001	ЗАТРАТЫ ТРУДА РАБОЧИХ-СТРОИТЕЛЕЙ	ЧЕЛ-Ч	12,53	0,27566
2.2	00660	КОМПРЕССОРЫ ПЕРЕДВИЖНЫЕ С ДВИГАТЕЛЕМ ВНУТРЕННЕГО СГОРАНИЯ ДАВЛЕНИЕМ ДО 686 КПА (7 АТМ.) 5 МЗ/МИН	МАШ-Ч	3,04	0,06688
2.3	01866	ТРАМБОВКИ ПНЕВМАТИЧЕСКИЕ	МАШ-Ч	12,18	0,26796
3	E8-1-2-2	УСТРОЙСТВО ОСНОВАНИЯ ПОД ФУНДАМЕНТЫ ЩЕБЕНОЧНОГО	МЗ	2,2	
3.1	00001	ЗАТРАТЫ ТРУДА РАБОЧИХ-СТРОИТЕЛЕЙ	ЧЕЛ-Ч	2,4	5,28
3.2	00185	АВТОПОГРУЗЧИКИ ПРИ РАБОТЕ НА ДРУГИХ ВИДАХ СТРОИТЕЛЬСТВА 3 Т	МАШ-Ч	0,08	0,176
3.3	00659	КОМПРЕССОРЫ ПЕРЕДВИЖНЫЕ С ДВИГАТЕЛЕМ ВНУТРЕННЕГО СГОРАНИЯ ДАВЛЕНИЕМ ДО 686 КПА (7 АТМ.) 2,2 МЗ/МИН	МАШ-Ч	0,46	1,012
3.4	01866	ТРАМБОВКИ ПНЕВМАТИЧЕСКИЕ	МАШ-Ч	0,92	2,024
3.5	09219	ВОДА	МЗ	0,15	0,33
3.6	43113	ЩЕБЕНЬ	МЗ	1,3	2,86
4	E6-1-1-20	УСТРОЙСТВО ЛЕНТОЧНЫХ ФУНДАМЕНТОВ БЕТОННЫХ	100МЗ	0,0528	
4.1	00001	ЗАТРАТЫ ТРУДА РАБОЧИХ-СТРОИТЕЛЕЙ	ЧЕЛ-Ч	337,48	17,818944
4.2	00112	АВТОПОГРУЗЧИКИ 5 Т	МАШ-Ч	0,27	0,014256
4.3	00403	ВИБРАТОРЫ ГЛУБИННЫЕ	МАШ-Ч	16,78	0,885984
4.4	00698	КРАНЫ БАШЕННЫЕ ПРИ РАБОТЕ НА ДРУГИХ ВИДАХ СТРОИТЕЛЬСТВА (КРОМЕ МОНТАЖА ТЕХНОЛОГИЧЕСКОГО ОБОРУДОВАНИЯ) 8 Т	МАШ-Ч	21,3	1,12464
4.5	00762	КРАНЫ НА АВТОМОБИЛЬНОМ ХОДУ ПРИ РАБОТЕ НА ДРУГИХ ВИДАХ СТРОИТЕЛЬСТВА (КРОМЕ МАГИСТРАЛЬНЫХ ТРУБОПРОВОДОВ) 10 Т	МАШ-Ч	0,39	0,020592
4.6	01571	ПИЛА ЭЛЕКТРИЧЕСКАЯ ЦЕПНАЯ	МАШ-Ч	0,74	0,039072
4.7	02509	АВТОМОБИЛИ БОРТОВЫЕ ГРУЗОПОДЪЕМНОСТЬЮ ДО 5 Т	МАШ-Ч	0,65	0,03432
4.8	09219	ВОДА	МЗ	0,283	0,014942
4.9	30407	ГВОЗДИ СТРОИТЕЛЬНЫЕ	Т	0,018	0,00095
4.10	30652	ИЗВЕСТЬ СТРОИТЕЛЬНАЯ НЕГАШЕНАЯ КОМОВАЯ, СОРТ 1	Т	0,025	0,00132
4.11	32524	КАТАНКА ГОРЯЧЕКАТАНАЯ В МОТКАХ ДИАМЕТРОМ 6,3-6,5 ММ	Т	0,028	0,001478
4.12	35516	РОГОЖА	М2	88,2	4,65696
4.13	36061	ПИЛОМАТЕРИАЛЫ ХВОЙНЫХ ПОРОД. ДОСКИ ОБРЕЗНЫЕ ДЛИНОЙ 4-6,5 М, ШИРИНОЙ 75-150 ММ, ТОЛЩИНОЙ 44 ММ И БОЛЕЕ III СОРТА	МЗ	0,22	0,011616
4.14	45027	БЕТОН (КЛАСС ПО ПРОЕКТУ)	МЗ	102	5,3856
4.15	51619	ЩИТЫ ИЗ ДОСОК ТОЛЩИНОЙ 25 ММ	М2	44,8	2,36544
5	C124-22	ГОРЯЧЕКАТАНАЯ АРМАТУРНАЯ СТАЛЬ ПЕРИОДИЧЕСКОГО ПРОФИЛЯ КЛАССА А-III ДИАМЕТРОМ 12 ММ	Т	0,65	
6	C124-19	ГОРЯЧЕКАТАНАЯ АРМАТУРНАЯ СТАЛЬ ПЕРИОДИЧЕСКОГО ПРОФИЛЯ КЛАССА А-III ДИАМЕТРОМ 6 ММ	Т	0,12	
7	E11-1-4-5	УСТРОЙСТВО ГИДРОИЗОЛЯЦИИ ОБМАЗОЧНОЙ В ОДИН СЛОЙ ТОЛЩИНОЙ 2 ММ	100М2	0,32	
7.1	00001	ЗАТРАТЫ ТРУДА РАБОЧИХ-СТРОИТЕЛЕЙ	ЧЕЛ-Ч	26,97	8,6304
7.2	00913	КОТЛЫ БИТУМНЫЕ ПЕРЕДВИЖНЫЕ 400 Л	МАШ-Ч	4,37	1,3984
7.3	01522	ПОДЪЕМНИКИ МАЧТОВЫЕ СТРОИТЕЛЬНЫЕ 0,5 Т	МАШ-Ч	0,18	0,0576
7.4	01908	ТЕРМОС 100 Л	МАШ-Ч	1,5	0,48
7.5	02509	АВТОМОБИЛИ БОРТОВЫЕ ГРУЗОПОДЪЕМНОСТЬЮ ДО 5 Т	МАШ-Ч	0,25	0,08
7.6	30009	АСБЕСТ ХРИЗОЛИТОВЫЙ МАРКИ К-6-30	Т	0,008	0,00256
7.7	30102	БИТУМЫ НЕФТЯНЫЕ СТРОИТЕЛЬНЫЕ МАРКИ БН-90/10	Т	0,157	0,05024
7.8	30103	БИТУМЫ НЕФТЯНЫЕ СТРОИТЕЛЬНЫЕ МАРКИ БН-70/30	Т	0,019	0,00608
7.9	31519	БЕНЗИН РАСТВОРИТЕЛЬ	Т	0,057	0,01824
7.10	40363	МУКА АНДЕЗИТОВАЯ КИСЛОУПОРНАЯ МАРКА А	Т	0,125	0,04
7.11	44059	ВЕТОШЬ	КГ	0,5	0,16
8	E1-2-61-2	ЗАСЫПКА ВРУЧНУЮ ТРАНШЕЙ, ПАЗУХ КОТЛОВАНОВ И ЯМ, ГРУППА ГРУНТОВ 2	100МЗ	0,0228	

ПРОГРАММНЫЙ КОМПЛЕКС TNQRILISH 5.0 1153-1185-1449					
8.1	00001	ЗАТРАТЫ ТРУДА РАБОЧИХ-СТРОИТЕЛЕЙ	ЧЕЛ-Ч	97,2	2,21616
9	<b>Е8-2-1-1</b>	<b>КЛАДКА СТЕН КИРПИЧНЫХ НАРУЖНЫХ ПРОСТЫХ ПРИ ВЫСОТЕ ЭТАЖА ДО 4 М</b>	<b>МЗ</b>	<b>26,4</b>	
9.1	00001	ЗАТРАТЫ ТРУДА РАБОЧИХ-СТРОИТЕЛЕЙ	ЧЕЛ-Ч	5,4	142,56
9.2	00698	КРАНЫ БАШЕННЫЕ ПРИ РАБОТЕ НА ДРУГИХ ВИДАХ СТРОИТЕЛЬСТВА (КРОМЕ МОНТАЖА ТЕХНОЛОГИЧЕСКОГО ОБОРУДОВАНИЯ) 8 Т	МАШ-Ч	0,4	10,56
9.3	09219	ВОДА	МЗ	0,44	11,616
9.4	10411	КИРПИЧ КЕРАМИЧЕСКИЙ, СИЛИКАТНЫЙ ИЛИ ПУСТОТЕЛЫЙ РАЗМЕР И МАРКА ПО ПРОЕКТУ	1000ШГ	0,394	10,4016
9.5	36026	ПЛИОМАТЕРИАЛЫ ХВОЙНЫХ ПОРОД, БРУСКИ ОБРЕЗНЫЕ ДЛИНОЙ 4-6,5 М, ШИРИНОЙ 75-150 ММ, ТОЛЩИНОЙ 40-75 ММ IV СОРТА	МЗ	0,0005	0,0132
9.6	45033	РАСТВОР ГОТОВЫЙ КЛАДОЧНЫЙ (СОСТАВ И МАРКА ПО ПРОЕКТУ)	МЗ	0,24	6,336
10	<b>Е6-1-35-1</b>	<b>УСТРОЙСТВО ПОЯСОВ В ОПАЛУБКЕ</b>	<b>100МЗ</b>	<b>0,0276</b>	
10.1	00001	ЗАТРАТЫ ТРУДА РАБОЧИХ-СТРОИТЕЛЕЙ	ЧЕЛ-Ч	1016,26	28,048776
10.2	00112	АВТОПОГРУЗЧИКИ 5 Т	МАШ-Ч	0,27	0,007452
10.3	00403	ВИБРАТОРЫ ГЛУБИННЫЕ	МАШ-Ч	49,09	1,354884
10.4	00698	КРАНЫ БАШЕННЫЕ ПРИ РАБОТЕ НА ДРУГИХ ВИДАХ СТРОИТЕЛЬСТВА (КРОМЕ МОНТАЖА ТЕХНОЛОГИЧЕСКОГО ОБОРУДОВАНИЯ) 8 Т	МАШ-Ч	69,97	1,931172
10.5	00762	КРАНЫ НА АВТОМОБИЛЬНОМ ХОДУ ПРИ РАБОТЕ НА ДРУГИХ ВИДАХ СТРОИТЕЛЬСТВА (КРОМЕ МАГИСТРАЛЬНЫХ ТРУБОПРОВОДОВ) 10 Т	МАШ-Ч	0,84	0,023184
10.6	02016	УСТАНОВКИ ДЛЯ СВАРКИ РУЧНОЙ ДУГОВОЙ (ПОСТОЯННОГО ТОКА)	МАШ-Ч	208,25	5,7477
10.7	02509	АВТОМОБИЛИ БОРТОВЫЕ ГРУЗОПОДЪЕМНОСТЬЮ ДО 5 Т	МАШ-Ч	1,23	0,033948
10.8	09219	ВОДА	МЗ	0,12	0,003312
10.9	30407	ГВОЗДИ СТРОИТЕЛЬНЫЕ	Т	0,037	0,001021
10.10	30652	ИЗВЕСТЬ СТРОИТЕЛЬНАЯ НЕГАШЕННАЯ КОМОВАЯ, СОРТ I	Т	0,04	0,001104
10.11	32524	КАТАНКА ГОРЯЧЕКАТАНАЯ В МОТКАХ ДИАМЕТРОМ 6,3-6,5 ММ	Т	0,25	0,0069
10.12	35310	ЭЛЕКТРОДЫ ДИАМЕТРОМ 4 ММ Э42	Т	0,25	0,0069
10.13	36061	ПЛИОМАТЕРИАЛЫ ХВОЙНЫХ ПОРОД, ДОСКИ ОБРЕЗНЫЕ ДЛИНОЙ 4-6,5 М, ШИРИНОЙ 75-150 ММ, ТОЛЩИНОЙ 44 ММ И БОЛЕЕ III СОРТА	МЗ	0,81	0,022356
10.14	45027	БЕТОН (КЛАСС ПО ПРОЕКТУ)	МЗ	101,5	2,8014
10.15	51619	ЩИТЫ ИЗ ДОСОК ТОЛЩИНОЙ 25 ММ	М2	77,9	2,15004
11	<b>С124-22</b>	<b>ГОРЯЧЕКАТАНАЯ АРМАТУРНАЯ СТАЛЬ ПЕРИОДИЧЕСКОГО ПРОФИЛЯ КЛАССА А-III ДИАМЕТРОМ 12 ММ</b>	<b>Т</b>	<b>0,25</b>	
12	<b>С124-19</b>	<b>ГОРЯЧЕКАТАННАЯ АРМАТУРНАЯ СТАЛЬ ПЕРИОДИЧЕСКОГО ПРОФИЛЯ КЛАССА А-III ДИАМЕТРОМ 6 ММ</b>	<b>Т</b>	<b>0,058</b>	
13	<b>Е15-2-1-1</b>	<b>УЛУЧШЕННАЯ ШТУКАТУРКА ЦЕМЕНТНО-ИЗВЕСТКОВЫМ РАСТВОРОМ ПО КАМНЮ СТЕН</b>	<b>100М2</b>	<b>1,408</b>	
13.1	00001	ЗАТРАТЫ ТРУДА РАБОЧИХ-СТРОИТЕЛЕЙ	ЧЕЛ-Ч	70,88	99,79904
13.2	00976	ЛБЕБЕДКИ ЭЛЕКТРИЧЕСКИЕ, ТЯГОВЫМ УСИЛИЕМ ДО 12,26 (1,25) КН (Т)	МАШ-Ч	0,9	1,2672
13.3	01608	РАСТВОРОНАСОСЫ 3 МЗ/Ч	МАШ-Ч	2,78	3,91424
13.4	09219	ВОДА	МЗ	0,35	0,4928
13.5	12138	РАСТВОР ЦЕМЕНТНО-ИЗВЕСТКОВЫЙ 1:1:6	МЗ	1,89	2,66112
14	<b>Е9-3-12-1</b>	<b>МОНТАЖ СТРОПИЛЬНЫХ И ПОДСТРОПИЛЬНЫХ ФЕРМ НА ВЫСОТЕ ДО 25 М ПРОЛОТЕМ ДО 24 М МАССОЙ ДО 3,0 Т</b>	<b>Т</b>	<b>2,76</b>	
14.1	00001	ЗАТРАТЫ ТРУДА РАБОЧИХ-СТРОИТЕЛЕЙ	ЧЕЛ-Ч	25,53	70,4628
14.2	00715	КРАНЫ КОЗЛОВЫЕ ПРИ РАБОТЕ НА МОНТАЖЕ ТЕХНОЛОГИЧЕСКОГО ОБОРУДОВАНИЯ 32 Т	МАШ-Ч	0,02	0,0552
14.3	00762	КРАНЫ НА АВТОМОБИЛЬНОМ ХОДУ ПРИ РАБОТЕ НА ДРУГИХ ВИДАХ СТРОИТЕЛЬСТВА (КРОМЕ МАГИСТРАЛЬНЫХ ТРУБОПРОВОДОВ) 10 Т	МАШ-Ч	0,47	1,2972
14.4	00786	КРАНЫ НА ГУСЕНИЧНОМ ХОДУ ПРИ РАБОТЕ НА ДРУГИХ ВИДАХ СТРОИТЕЛЬСТВА (КРОМЕ МАГИСТРАЛЬНЫХ ТРУБОПРОВОДОВ) 25 Т	МАШ-Ч	3,72	10,2672
14.5	01147	МАШИНЫ ШЛИФОВАЛЬНЫЕ ЭЛЕКТРИЧЕСКИЕ	МАШ-Ч	0,23	0,6348
14.6	01513	ПРЕОБРАЗОВАТЕЛИ СВАРОЧНЫЕ С НОМИНАЛЬНЫМ СВАРОЧНЫМ ТОКОМ 315-500 А	МАШ-Ч	0,6	1,656
14.7	02509	АВТОМОБИЛИ БОРТОВЫЕ ГРУЗОПОДЪЕМНОСТЬЮ ДО 5 Т	МАШ-Ч	0,71	1,9596
14.8	02577	АППАРАТЫ ДЛЯ ГАЗОВОЙ СВАРКИ И РЕЗКИ	МАШ-Ч	0,9	2,484
14.9	30322	БОЛТЫ СТРОИТЕЛЬНЫЕ С ГАЙКАМИ И ШАЙБАМИ	Т	0,0019	0,005244
14.10	30407	ГВОЗДИ СТРОИТЕЛЬНЫЕ	Т	0,000010	0,000028
14.11	31419	ГРУНТОВКА ГФ-021 КРАСНО-КОРИЧНЕВАЯ	Т	0,00031	0,000856
14.12	31524	РАСТВОРИТЕЛЬ МАРКИ Р-4	Т	0,0006	0,001656
14.13	32524	КАТАНКА ГОРЯЧЕКАТАНАЯ В МОТКАХ ДИАМЕТРОМ 6,3-6,5 ММ	Т	0,000030	0,000083
14.14	33816	ШВЕЛЛЕРЫ N 40 СТАЛЬ МАРКИ СТ0	Т	0,00194	0,005354
14.15	34241	КИСЛОРОД ТЕХНИЧЕСКИЙ ГАЗООБРАЗНЫЙ	МЗ	0,72	1,9872
14.16	35310	ЭЛЕКТРОДЫ ДИАМЕТРОМ 4 ММ Э42	Т	0,0027	0,007452
14.17	35504	КАНАТЫ ПЕНЬКОВЫЕ ПРОПИТАННЫЕ	Т	0,0001	0,000276

ПРОГРАММНЫЙ КОМПЛЕКС TNQRILISH 5.0 1153-1185-1449					
14.18	36023	ПИЛОМАТЕРИАЛЫ ХВОЙНЫХ ПОРОД. БРУСКИ ОБРЕЗНЫЕ ДЛИНОЙ 4-6,5 М, ШИРИНОЙ 75-150 ММ, ТОЛЩИНОЙ 40-75 ММ I СОРТА	МЗ	0,00103	0,002843
14.19	44897	ШЛИФКРУГ	ШТ	0,06	0,1656
14.20	45077	ПРОПАН-БУТАН, СМЕСЬ ТЕХНИЧЕСКАЯ	КГ	0,22	0,6072
14.21	50756	ОТДЕЛЬНЫЕ КОНСТРУКТИВНЫЕ ЭЛЕМЕНТЫ ЗДАНИЙ И СООРУЖЕНИЙ С ПРЕОБЛАДАНИЕМ ГОРЯЧЕКАТАНЫХ ПРОФИЛЕЙ, СРЕДНЯЯ МАССА СБОРОЧНОЙ ЕДИНИЦЫ СВЫШЕ 0.1 ДО 0.5 Т	Т	0,002	0,00552
14.22	50781	СТАЛЬНЫЕ КОНСТРУКЦИИ	Т	1	2,76
14.23	96384	КАНАТ ДВОЙНОЙ СВИВКИ, ТИПА ТК, КОНСТРУКЦИИ 6Х19(1+6+12)+1 О.С. ОЦИНКОВАННЫЙ, ИЗ ПРОВОЛОК МАРКИ В, МАРКИРОВОЧНАЯ ГРУППА 1770 Н/ММ <sup>2</sup> , ДИАМЕТРОМ, ММ: 5,5	10М	0,0187	0,051612
15	10	КВАДРАТ ПРОФИЛ 100Х100Х3,2ММ	Т	0,975	
16	11	КВАДРАТ ПРОФИЛ 40Х40Х2,2ММ	Т	0,634	
17	12	УГОЛНИК 50Х2,2ММ	Т	1,151	
18	E27-9-1-2	УСТРОЙСТВО ПАРАПЕТОВ БЕТОННЫХ	100М	0,347	
18.1	00001	ЗАТРАТЫ ТРУДА РАБОЧИХ-СТРОИТЕЛЕЙ	ЧЕЛ-Ч	419	145,393
18.2	00003	ЗАТРАТЫ ТРУДА МАШИНИСТОВ	ЧЕЛ-Ч	12,97	4,50059
18.3	00404	ВИБРАТОРЫ ПОВЕРХНОСТНЫЕ	МАШ-Ч	11,19	3,88293
18.4	01135	МАШИНЫ ПОЛИВОМОБЧНЫЕ 6000 Л	МАШ-Ч	0,91	0,31577
18.5	02348	ЭЛЕКТРОСТАНЦИИ ПЕРЕДВИЖНЫЕ 2 КВТ	МАШ-Ч	11,19	3,88293
18.6	02509	АВТОМОБИЛИ БОРТОВЫЕ ГРУЗОПОДЪЕМНОСТЬЮ ДО 5 Т	МАШ-Ч	0,87	0,30189
18.7	23469	ВОДА	МЗ	26,64	9,24408
18.8	30652	ИЗВЕСТЬ СТРОИТЕЛЬНАЯ НЕГАШЕНАЯ КОМОВАЯ, СОРТ 1	Т	0,01725	0,005986
18.9	32548	ПРОВОЛОКА ЧЕРНАЯ ДИАМЕТРОМ 1,1 ММ	Т	0,026	0,009022
18.10	34501	ПОРТЛАНДЦЕМЕНТ ОБЩЕСТРОИТЕЛЬНОГО НАЗНАЧЕНИЯ БЕЗДОБАВОЧНЫЙ МАРКИ 400	Т	0,1	0,0347
18.11	35516	РОГОЖА	М2	15,5	5,3785
18.12	45013	БЕТОН ТЯЖЕЛЫЙ, КЛАСС В 12,5 (М150)	МЗ	65,6	22,7632
18.13	51619	ЩИТЫ ИЗ ДОСОК ТОЛЩИНОЙ 25 ММ	М2	83	28,801
19	E12-3-4-1 ШНК.ДОП.10	УСТРОЙСТВО КРОВЛИ ИЗ МЕТАЛЛОЧЕРЕПИЦЫ, ПРОФНАСТИЛА ТРАПЕЦИЕВИДНОГО И СИНУСОВИДНОГО ПРОФИЛЯ, С ПОКРЫТИЕМ ПО ГОТОВЫМ ПРОГОНАМ: ПРОСТАЯ КРОВЛЯ	100 М2	0,85	
19.1	00001	ЗАТРАТЫ ТРУДА РАБОЧИХ-СТРОИТЕЛЕЙ	ЧЕЛ-Ч	38,53	32,7505
19.2	00521	ДРЕЛИ ЭЛЕКТРИЧЕСКИЕ	МАШ-Ч	2,41	2,0485
19.3	00698	КРАНЫ БАШЕННЫЕ ПРИ РАБОТЕ НА ДРУГИХ ВИДАХ СТРОИТЕЛЬСТВА (КРОМЕ МОНТАЖА ТЕХНОЛОГИЧЕСКОГО ОБОРУДОВАНИЯ) 8 Т	МАШ-Ч	0,5	0,425
19.4	00762	КРАНЫ НА АВТОМОБИЛЬНОМ ХОДУ ПРИ РАБОТЕ НА ДРУГИХ ВИДАХ СТРОИТЕЛЬСТВА (КРОМЕ МАГИСТРАЛЬНЫХ ТРУБОПРОВОДОВ) 10 Т	МАШ-Ч	0,29	0,2465
19.5	02509	АВТОМОБИЛИ БОРТОВЫЕ ГРУЗОПОДЪЕМНОСТЬЮ ДО 5 Т	МАШ-Ч	0,4	0,34
19.6	30818	ВИНТЫ САМОНАРЕЗАЮЩИЕ С УПЛОТНИТЕЛЬНОЙ ПРОКЛАДКОЙ 4,8Х35	ШТ	645	548,25
19.7	30819	ВИНТЫ САМОНАРЕЗАЮЩИЕ С УПЛОТНИТЕЛЬНОЙ ПРОКЛАДКОЙ 4,8Х80 ММ	ШТ	81	68,85
19.8	30823	ПРОКЛАДКИ УПЛОТНИТЕЛЬНЫЕ ПЕНОПОЛИУРЕТАНОВЫЕ ОТКРЫТОПОРИСТЫЕ ДЛЯ МЕТАЛЛОЧЕРЕПИЦЫ (1800Х50Х50 ММ)	М	16	13,6
20	13	ПРОФНАСТИЛ ТОЛЩ=0,5	М2	93,5	
21	E12-1-8-3 ШНК.ДОП.6	НАВЕСКА ВОДОСТОЧНЫХ ТРУБ ПО СТЕНАМ ИЗ КИРПИЧА ИЛИ ЛЕГКОГО БЕТОНА, ДИАМЕТРОМ ДО:140 ММ	100М	0,06	
21.1	00001	ЗАТРАТЫ ТРУДА РАБОЧИХ-СТРОИТЕЛЕЙ	ЧЕЛ-Ч	38,4	2,304
21.2	02509	АВТОМОБИЛИ БОРТОВЫЕ ГРУЗОПОДЪЕМНОСТЬЮ ДО 5 Т	МАШ-Ч	0,43	0,0258
21.3	32507	ПОКОВКИ ОЦИНКОВАННЫЕ МАССОЙ 2,825 КГ	Т	0,095	0,0057
21.4	32522	ПРОВОЛОКА КАНАТНАЯ ОЦИНКОВАННАЯ ДИАМЕТРОМ 3 ММ	Т	0,0003	0,000018
21.5	47801	ТРУБЫ ВОДОСТОЧНЫЕ	М	113	6,78
22	E11-1-2-3	УСТРОЙСТВО ПОДСТИЛАЮЩИХ СЛОЕВ ГРАВИЙНО ПЕСЧАНЫХ СМЕСЕЙ	МЗ	16	
22.1	00001	ЗАТРАТЫ ТРУДА РАБОЧИХ-СТРОИТЕЛЕЙ	ЧЕЛ-Ч	2,4	38,4
22.2	00112	АВТОПОГРУЗЧИКИ 5 Т	МАШ-Ч	0,09	1,44
22.3	00660	КОМПРЕССОРЫ ПЕРЕДВИЖНЫЕ С ДВИГАТЕЛЕМ ВНУТРЕННЕГО СГОРАНИЯ ДАВЛЕНИЕМ ДО 686 КПА (7 АТМ.) 5 МЗ/МИН	МАШ-Ч	0,46	7,36
22.4	01866	ТРАМБОВКИ ПНЕВМАТИЧЕСКИЕ	МАШ-Ч	0,93	14,88
22.5	09219	ВОДА	МЗ	0,15	2,4
22.6	45056	ГРАВИЙ ДЛЯ СТРОИТЕЛЬНЫХ РАБОТ ФРАКЦИИ 20-40 ММ	МЗ	1,28	20,48
23	E11-1-4-1	УСТРОЙСТВО ГИДРОИЗОЛЯЦИИ ОКЛЕЕЧНОЙ РУЛОННЫМИ МАТЕРИАЛАМИ НА МАСТИКЕ БИТУМИНОЛЬ ПЕРВЫЙ СЛОЙ	100М2	0,75	
23.1	00001	ЗАТРАТЫ ТРУДА РАБОЧИХ-СТРОИТЕЛЕЙ	ЧЕЛ-Ч	46,18	34,635
23.2	00913	КОТЛЫ БИТУМНЫЕ ПЕРЕДВИЖНЫЕ 400 Л	МАШ-Ч	8,05	6,0375
23.3	01522	ПОДЪЕМНИКИ МАЧТОВЫЕ СТРОИТЕЛЬНЫЕ 0,5 Т	МАШ-Ч	0,39	0,2925
23.4	01908	ТЕРМОС 100 Л	МАШ-Ч	6	4,5

23.5	02509	АВТОМОБИЛИ БОРТОВЫЕ ГРУЗОПОДЪЕМНОСТЬЮ ДО 5 Т	МАШ-Ч	0,59	0,4425
23.6	30009	АСБЕСТ ХРИЗОЛИТОВЫЙ МАРКИ К-6-30	Т	0,014	0,0105
23.7	30102	БИТУМЫ НЕФТЯНЫЕ СТРОИТЕЛЬНЫЕ МАРКИ БН-90/10	Т	0,289	0,21675
23.8	30103	БИТУМЫ НЕФТЯНЫЕ СТРОИТЕЛЬНЫЕ МАРКИ БН-70/30	Т	0,057	0,04275
23.9	31519	БЕНЗИН РАСТВОРИТЕЛЬ	Т	0,095	0,07125
23.10	40363	МУКА АНДЕЗИТОВАЯ КИСЛОТУПОРНАЯ МАРКА А	Т	0,231	0,17325
23.11	44059	ВЕТОШЬ	КГ	0,5	0,375
23.12	44256	МАТЕРИАЛ РУЛОННЫЙ	М2	116	87
24	Е11-1-4-2	УСТРОЙСТВО ГИДРОИЗОЛЯЦИИ ОКЛЕЕЧНОЙ РУЛОННЫМИ МАТЕРИАЛАМИ НА МАСТИКЕ БИТУМИНОЛЬ ПОСЛЕДУЮЩИЙ СЛОЙ	100М2	0,75	
24.1	00001	ЗАТРАТЫ ТРУДА РАБОЧИХ-СТРОИТЕЛЕЙ	ЧЕЛ-Ч	27,86	20,895
24.2	00913	КОТЛЫ БИТУМНЫЕ ПЕРЕДВИЖНЫЕ 400 Л	МАШ-Ч	3,68	2,76
24.3	01522	ПОДЪЕМНИКИ МАЧТОВЫЕ СТРОИТЕЛЬНЫЕ 0,5 Т	МАШ-Ч	0,23	0,1725
24.4	01908	ТЕРМОС 100 Л	МАШ-Ч	4,5	3,375
24.5	02509	АВТОМОБИЛИ БОРТОВЫЕ ГРУЗОПОДЪЕМНОСТЬЮ ДО 5 Т	МАШ-Ч	0,33	0,2475
24.6	30009	АСБЕСТ ХРИЗОЛИТОВЫЙ МАРКИ К-6-30	Т	0,006	0,0045
24.7	30102	БИТУМЫ НЕФТЯНЫЕ СТРОИТЕЛЬНЫЕ МАРКИ БН-90/10	Т	0,132	0,099
24.8	30103	БИТУМЫ НЕФТЯНЫЕ СТРОИТЕЛЬНЫЕ МАРКИ БН-70/30	Т	0,019	0,01425
24.9	31519	БЕНЗИН РАСТВОРИТЕЛЬ	Т	0,057	0,04275
24.10	40363	МУКА АНДЕЗИТОВАЯ КИСЛОТУПОРНАЯ МАРКА А	Т	0,106	0,0795
24.11	44256	МАТЕРИАЛ РУЛОННЫЙ	М2	116	87
25	Е11-1-11-3	УСТРОЙСТВО СТЯЖЕК БЕТОННЫХ ТОЛЩИНОЙ 20 ММ	100М2	0,75	
25.1	00001	ЗАТРАТЫ ТРУДА РАБОЧИХ-СТРОИТЕЛЕЙ	ЧЕЛ-Ч	40,65	30,4875
25.2	00404	ВИБРАТОРЫ ПОВЕРХНОСТНЫЕ	МАШ-Ч	4,7	3,525
25.3	01522	ПОДЪЕМНИКИ МАЧТОВЫЕ СТРОИТЕЛЬНЫЕ 0,5 Т	МАШ-Ч	1,27	0,9525
25.4	45024	БЕТОН ТЯЖЕЛЫЙ МАРКА ПО ПРОЕКТУ	М3	2,04	1,53
26	Е27-6-9-1	УКЛАДКА МЕТАЛЛИЧЕСКОЙ СЕТКИ В ЦЕМЕНТОБЕТОННОЕ ДОРОЖНОЕ ПОКРЫТИЕ	1000М2	0,075	
26.1	00001	ЗАТРАТЫ ТРУДА РАБОЧИХ-СТРОИТЕЛЕЙ	ЧЕЛ-Ч	12,43	0,93225
26.2	00762	КРАНЫ НА АВТОМОБИЛЬНОМ ХОДУ ПРИ РАБОТЕ НА ДРУГИХ ВИДАХ СТРОИТЕЛЬСТВА (КРОМЕ МАГИСТРАЛЬНЫХ ТРУБОПРОВОДОВ) 10 Т	МАШ-Ч	0,07	0,00525
26.3	02509	АВТОМОБИЛИ БОРТОВЫЕ ГРУЗОПОДЪЕМНОСТЬЮ ДО 5 Т	МАШ-Ч	0,09	0,00675
27	14	СЕТКА ВР-3	М2	75	
28	Е11-1-11-3	УСТРОЙСТВО СТЯЖЕК БЕТОННЫХ ТОЛЩИНОЙ 20 ММ	100М2	0,75	
28.1	00001	ЗАТРАТЫ ТРУДА РАБОЧИХ-СТРОИТЕЛЕЙ	ЧЕЛ-Ч	40,65	30,4875
28.2	00404	ВИБРАТОРЫ ПОВЕРХНОСТНЫЕ	МАШ-Ч	4,7	3,525
28.3	01522	ПОДЪЕМНИКИ МАЧТОВЫЕ СТРОИТЕЛЬНЫЕ 0,5 Т	МАШ-Ч	1,27	0,9525
28.4	45024	БЕТОН ТЯЖЕЛЫЙ МАРКА ПО ПРОЕКТУ	М3	2,04	1,53
29	Е11-1-11-4	УСТРОЙСТВО СТЯЖЕК БЕТОННЫХ НА КАЖДЫЕ 5 ММ ИЗМЕНЕНИЯ ТОЛЩИНЫ СТЯЖКИ ДОБАВЛЯТЬ ИЛИ ИСКЛЮЧАТЬ К НОРМЕ 11-01-011-03	100М2	0,75	
29.1	00001	ЗАТРАТЫ ТРУДА РАБОЧИХ-СТРОИТЕЛЕЙ	ЧЕЛ-Ч	0,5	0,375
29.2	00404	ВИБРАТОРЫ ПОВЕРХНОСТНЫЕ	МАШ-Ч	2,32	1,74
29.3	01522	ПОДЪЕМНИКИ МАЧТОВЫЕ СТРОИТЕЛЬНЫЕ 0,5 Т	МАШ-Ч	0,21	0,1575
29.4	45024	БЕТОН ТЯЖЕЛЫЙ МАРКА ПО ПРОЕКТУ	М3	0,51	0,3825
30	Е11-1-52-2 ШНК.ДОП.6	УСТРОЙСТВО ПОКРЫТИЙ ИЗ КЕРАМОГРАНИТНЫХ ПЛИТОК ТОЛЩИНОЙ ДО 15 ММ РАЗМЕРОМ ДО 60Х60 СМ	100М2	0,75	
30.1	00001	ЗАТРАТЫ ТРУДА РАБОЧИХ-СТРОИТЕЛЕЙ	ЧЕЛ-Ч	190,9	143,175
30.2	00112	АВТОПОГРУЗЧИКИ 5 Т	МАШ-Ч	0,84	0,63
30.3	01522	ПОДЪЕМНИКИ МАЧТОВЫЕ СТРОИТЕЛЬНЫЕ 0,5 Т	МАШ-Ч	1,16	0,87
30.4	01603	РАСТВОРОМЕШАЛКИ ДЛЯ ПРИГОТОВЛЕНИЯ ВОДОЦЕМЕНТНЫХ И ДРУГИХ РАСТВОРОВ 350 Л	МАШ-Ч	0,53	0,3975
30.5	01702	СТАНКИ КАМНЕРЕЗНЫЕ УНИВЕРСАЛЬНЫЕ	МАШ-Ч	4,56	3,42
30.6	02509	АВТОМОБИЛИ БОРТОВЫЕ ГРУЗОПОДЪЕМНОСТЬЮ ДО 5 Т	МАШ-Ч	0,36	0,27
30.7	09219	ВОДА	М3	0,4	0,3
30.8	30498	ПЛИТКИ КЕРАМОГРАНИТНЫЕ	М2	102	76,5
30.9	31434	ГРУНТОВКА	Т	0,015	0,01125
30.10	31719	КЛЕЙ ДЛЯ ОБЛИЦОВОЧНЫХ РАБОТ (СУХАЯ СМЕСЬ)	Т	0,43	0,3225
30.11	44059	ВЕТОШЬ	КГ	0,5	0,375
30.12	45037	СМЕСЬ СУХАЯ ДЛЯ ЗАДЕЛКИ ШВОВ	Т	0,02	0,015
31	Е11-1-39-5 ШНК.ДОП.6	УСТРОЙСТВО ПЛИНТУСОВ ИЗ КЕРАМОГРАНИТНЫХ ПЛИТОК ТОЛЩИНОЙ ДО 15 ММ ШИРИНОЙ ДО 100 ММ С РЕЗКОЙ ПЛИТ ПО РАЗМЕРУ	100М	0,96	
31.1	00001	ЗАТРАТЫ ТРУДА РАБОЧИХ-СТРОИТЕЛЕЙ	ЧЕЛ-Ч	58,2	55,872
31.2	00112	АВТОПОГРУЗЧИКИ 5 Т	МАШ-Ч	0,09	0,0864
31.3	01522	ПОДЪЕМНИКИ МАЧТОВЫЕ СТРОИТЕЛЬНЫЕ 0,5 Т	МАШ-Ч	0,12	0,1152
31.4	01603	РАСТВОРОМЕШАЛКИ ДЛЯ ПРИГОТОВЛЕНИЯ ВОДОЦЕМЕНТНЫХ И ДРУГИХ РАСТВОРОВ 350 Л	МАШ-Ч	0,07	0,0672
31.5	01702	СТАНКИ КАМНЕРЕЗНЫЕ УНИВЕРСАЛЬНЫЕ	МАШ-Ч	4,22	4,0512
31.6	02509	АВТОМОБИЛИ БОРТОВЫЕ ГРУЗОПОДЪЕМНОСТЬЮ ДО 5 Т	МАШ-Ч	0,06	0,0576
31.7	09219	ВОДА	М3	0,05	0,048
31.8	31434	ГРУНТОВКА	Т	0,0015	0,00144
31.9	31719	КЛЕЙ ДЛЯ ОБЛИЦОВОЧНЫХ РАБОТ (СУХАЯ СМЕСЬ)	Т	0,0375	0,036
31.10	44059	ВЕТОШЬ	КГ	0,05	0,048

31.11	45037	СМЕСЬ СУХАЯ ДЛЯ ЗАДЕЛКИ ШВОВ	T	0,002	0,00192
32	E15-1-52-1 ШНК.ДОП.1	УСТРОЙСТВО ПОДВЕСНОГО ПОТОЛКА ГИПСОКАРТОННЫМИ ПЛИТАМИ КНАУФ ПО МЕТАЛЛИЧЕСКИМ НЕСУЩИМ КОНСТРУКЦИЯМ, ПРОСТОЙ СЛОЖНОСТИ	100M2	0,8	
32.1	00001	ЗАТРАТЫ ТРУДА РАБОЧИХ-СТРОИТЕЛЕЙ	ЧЕЛ-Ч	387,13	309,704
32.2	00521	ДРЕЛИ ЭЛЕКТРИЧЕСКИЕ	МАШ-Ч	41,4	33,12
32.3	01523	ПЛА ДИСКОВАЯ ЭЛЕКТРИЧЕСКАЯ	М-ЧАС	137,7	110,16
32.4	02875	ПЕРФОРАТОРЫ ЭЛЕКТРИЧЕСКИЕ	МАШ-Ч	59,28	47,424
32.5	30325	ВИНТЫ САМОНАРЕЗАЮЩИЕ СМ1-35	T	0,0146	0,01168
32.6	31017	КРАСКИ ЦВЕТНЫЕ, ГОТОВЫЕ К ПРИМЕНЕНИЮ ДЛЯ ВНУТРЕННИХ РАБОТ МА-25 ГОЛУБАЯ, ОРАНЖЕВО-БЕЖЕВАЯ	T	0,0031	0,00248
32.7	32299	ГИПСОКАРТОННАЯ ПЛИТКА "КНАУФ"	M2	108	86,4
32.8	35523	НАКОНЕЧНИК ПОЛИЭТИЛЕНОВЫЙ	1000ШТ	0,9	0,72
32.9	40963	ЯКОРНЫЙ ПОДВЕС С ПРОВОЛОКОЙ	M	300	240
32.10	40964	ПРЯМОЙ ПОДВЕС	M	120	96
32.11	40965	УДЛИНИТЕЛЬ	M	150	120
32.12	40966	СОЕДИНИТЕЛЬ 1-ГО УРОВНЯ	M	72	57,6
32.13	40967	СОЕДИНИТЕЛЬ 2-ГО УРОВНЯ	M	72	57,6
32.14	40968	ШПАТЛЕВКА КНАУФ	T	0,083	0,0664
32.15	40969	ЛЕНТА САМОКЛЕЮЩАЯСЯ КНАУФ	T	0,0025	0,002
32.16	49307	ПРОФИЛЬ 60X27X0,6	M	510	408
33	E15-4-5-4	ОКРАСКА ПОЛИВИНИЛАЦЕТАТНЫМИ ВОДОЭМУЛЬСИОННЫМИ СОСТАВАМИ УЛУЧШЕННАЯ ПО ШТУКАТУРКЕ ПОТОЛКОВ	100M2	0,8	
33.1	00001	ЗАТРАТЫ ТРУДА РАБОЧИХ-СТРОИТЕЛЕЙ	ЧЕЛ-Ч	53,9	43,12
33.2	01522	ПОДЪЕМНИКИ МАЧТОВЫЕ СТРОИТЕЛЬНЫЕ 0,5 T	МАШ-Ч	0,02	0,016
33.3	02499	АВТОМОБИЛИ БОРТОВЫЕ ГРУЗОПОДЪЕМНОСТЬЮ ДО 5 T	МАШ-Ч	0,16	0,128
33.4	31054	КРАСКИ ВОДОЭМУЛЬСИОННЫЕ	T	0,069	0,0552
33.5	31710	ШПАТЛЕВКА КЛЕЕВАЯ	T	0,055	0,044
33.6	35538	ШКУРКА ШЛИФОВАЛЬНАЯ ДВУХСЛОЙНАЯ С ЗЕРНИСТОСТЬЮ 40/25	M2	0,84	0,672
33.7	44059	ВЕТОШЬ	КГ	0,31	0,248
34	E9-4-10-2	МОНТАЖ ВИТРАЖЕЙ, ВИТРИН С ОДИНАРНЫМ ОСТЕКЛЕНИЕМ В ОДНОЭТАЖНЫХ ЗДАНИЯХ	T	0,5	
34.1	00001	ЗАТРАТЫ ТРУДА РАБОЧИХ-СТРОИТЕЛЕЙ	ЧЕЛ-Ч	421,3	210,65
34.2	00003	ЗАТРАТЫ ТРУДА МАШИНИСТОВ	ЧЕЛ-Ч	0,31	0,155
34.3	00521	ДРЕЛИ ЭЛЕКТРИЧЕСКИЕ	МАШ-Ч	5,75	2,875
34.4	01147	МАШИНЫ ШЛИФОВАЛЬНЫЕ ЭЛЕКТРИЧЕСКИЕ	МАШ-Ч	3,83	1,915
34.5	01513	ПРЕОБРАЗОВАТЕЛИ СВАРОЧНЫЕ С НОМИНАЛЬНЫМ СВАРОЧНЫМ ТОКОМ 315-500 А	МАШ-Ч	31,67	15,835
34.6	02509	АВТОМОБИЛИ БОРТОВЫЕ ГРУЗОПОДЪЕМНОСТЬЮ ДО 5 T	МАШ-Ч	0,19	0,095
34.7	02577	АППАРАТЫ ДЛЯ ГАЗОВОЙ СВАРКИ И РЕЗКИ	МАШ-Ч	2,32	1,16
34.8	31419	ГРУНТОВКА ГФ-021 КРАСНО-КОРИЧНЕВАЯ	T	0,00031	0,000155
34.9	31524	РАСТВОРИТЕЛЬ МАРКИ Р-4	T	0,0006	0,0003
34.10	32524	КАТАНКА ГОРЯЧЕКАТАНАЯ В МОТКАХ ДИАМЕТРОМ 6,3-6,5 ММ	T	0,000030	0,000015
34.11	34241	КИСЛОРОД ТЕХНИЧЕСКИЙ ГАЗООБРАЗНЫЙ	M3	1,95	0,975
34.12	35312	ЭЛЕКТРОДЫ ДИАМЕТРОМ 4 ММ Э46	T	0,017	0,0085
34.13	35504	КАНАТЫ ПЕНЬКОВЫЕ ПРОПИТАННЫЕ	T	0,0001	0,000050
34.14	36023	ПИЛОМАТЕРИАЛЫ ХВОЙНЫХ ПОРОД. БРУСКИ ОБРЕЗНЫЕ ДЛИННОЙ 4-6,5 М, ШИРИНОЙ 75-150 ММ, ТОЛЩИНОЙ 40-75 ММ I СОРТА	M3	0,00103	0,000515
34.15	44897	ШЛИФКРУГГИ	ШТ	0,96	0,48
34.16	45077	ПРОПАН-БУТАН, СМЕСЬ ТЕХНИЧЕСКАЯ	КГ	0,6	0,3
34.17	96384	КАНАТ ДВОЙНОЙ СВИВКИ, ТИПА ТК, КОНСТРУКЦИИ 6X19(1+6+12)+1 О.С. ОЦИНКОВАННЫЙ, ИЗ ПРОВОЛОК МАРКИ В, МАРКИРОВОЧНАЯ ГРУППА 1770 Н/ММ2, ДИАМЕТРОМ, ММ: 5,5	10M	0,0187	0,00935
35	15	ВЫТРАЖЫ С КОЛЕННЫМ СТЕКЛОМ ТОЛЩ 10-20ММ	M2	47,1	
36	E15-1-91-4 ШНК.ДОП.9	ОБЛИЦОВКА ФАСАДА МОДУЛЬНЫЕ СОЛНЦА ЗАЩИТНЫЕ ПАНЕЛЯМИ : ПО ГОТОВОМУ КАРКАСУ	100M2	0,6	
36.1	00001	ЗАТРАТЫ ТРУДА РАБОЧИХ-СТРОИТЕЛЕЙ	ЧЕЛ-Ч	90,41	54,246
36.2	00521	ДРЕЛИ ЭЛЕКТРИЧЕСКИЕ	МАШ-Ч	2	1,2
36.3	01522	ПОДЪЕМНИКИ МАЧТОВЫЕ СТРОИТЕЛЬНЫЕ 0,5 T	МАШ-Ч	0,26	0,156
36.4	02209	ШУРУПОВЕРТЫ СТРОИТЕЛЬНО-МОНТАЖНЫЕ	МАШ-Ч	21,6	12,96
36.5	02509	АВТОМОБИЛИ БОРТОВЫЕ ГРУЗОПОДЪЕМНОСТЬЮ ДО 5 T	МАШ-Ч	0,19	0,114
37	16	МОДУЛЬНЫЕ СОЛНЦА ЗАЩИТНЫЕ ПАНЕЛИ	M2	60	
ЭО					
38	E16-6-5-1	УСТАНОВКА СЧЕТЧИКОВ ЭЛЕКТРОННЫЙ	СЧЕТЧИК	1	
38.1	00001	ЗАТРАТЫ ТРУДА РАБОЧИХ-СТРОИТЕЛЕЙ	ЧЕЛ-Ч	0,41	0,41
38.2	30956	КРАСКИ МАСЛЯНЫЕ ЗЕМЛЯНЫЕ МА-0115 МУМИЯ, СУРИК ЖЕЛЕЗНЫЙ	T	0,000020	0,000020
38.3	31651	ОЛИФА КОМБИНИРОВАННАЯ К-3	T	0,000010	0,000010
38.4	35567	ОЧЕС ЛЬНЯНОЙ	КГ	0,01	0,01
39	1664	СЧЕТЧИК ЕХ 518	ШТ	1	

ПРОГРАММНЫЙ КОМПЛЕКС TNQRILISH 5.0 1153-1185-1449			ШТ	13	
40	Ц8-2-369-2	СВЕТИЛЬНИК С ЛАМПАМИ ЛЮМИНЕСЦЕНТНЫМИ #СВЕТИЛЬНИКИ, УСТАНОВЛИВАЕМЫЕ ВНЕ ЗДАНИЙ/			
40.1	00001	ЗАТРАТЫ ТРУДА РАБОЧИХ-СТРОИТЕЛЕЙ	ЧЕЛ-Ч	2,34	30,42
40.2	00406	ВЫШКИ ТЕЛЕСКОПИЧЕСКИЕ 25 М	МАШ-Ч	0,84	10,92
40.3	00766	КРАНЫ НА АВТОМОБИЛЬНОМ ХОДУ ПРИ РАБОТЕ НА МОНТАЖЕ ТЕХНОЛОГИЧЕСКОГО ОБОРУДОВАНИЯ 10 Т	МАШ-Ч	0,02	0,26
40.4	02510	АВТОМОБИЛИ БОРТОВЫЕ ГРУЗОПОДЪЕМНОСТЬЮ ДО 8 Т	МАШ-Ч	0,02	0,26
40.5	32692	ЛЕНТА ПХВ-304	КГ	0,012	0,156
40.6	65312	ТРУБКА ПОЛИХЛОРВИНИЛОВАЯ	КГ	0,01	0,13
40.7	92514	ПРОВОДА ДЛЯ ВОЗДУШНЫХ ЛИНИЙ ЭЛЕКТРОПЕРЕДАЧИ МЕДНЫЕ МАРКИ М СЕЧ. 4 ММ2	Т	0,0005	0,0065
40.8	97117	СТЕКЛОЛЕНТА ЛИПКАЯ ИЗОЛЯЦИОННАЯ НА ПОЛИКАСИНОВОМ КОМПАУНДЕ МАРКИ ЛСЭПЛ, ШИРИНОЙ 20-30 ММ, ТОЛЩИНОЙ ОТ 0,14 ДО 0,19 ММ ВКЛЮЧИТЕЛЬНО	КГ	0,01	0,13
41	17	СВЕТИЛЬНИКИ ПОЛОВЫЕ	М2		13
42	Е20-1-1-1	ПРОКЛАДКА ВОЗДУХОВОДОВ ИЗ ЛИСТОВОЙ, ОЦИНКОВАННОЙ СТАЛИ И АЛЮМИНИЯ КЛАССА Н [НОРМАЛЬНЫЕ] ТОЛЩИНОЙ 0,5 ММ, ДИАМЕТРОМ ДО 200 ММ	100М2		0,32
42.1	00001	ЗАТРАТЫ ТРУДА РАБОЧИХ-СТРОИТЕЛЕЙ	ЧЕЛ-Ч	167,86	53,7152
42.2	00762	КРАНЫ НА АВТОМОБИЛЬНОМ ХОДУ ПРИ РАБОТЕ НА ДРУГИХ ВИДАХ СТРОИТЕЛЬСТВА (КРОМЕ МАГИСТРАЛЬНЫХ ТРУБОПРОВОДОВ) 10 Т	МАШ-Ч	0,52	0,1664
42.3	00977	ЛЕБЕДКИ ЭЛЕКТРИЧЕСКИЕ, ТЯГОВЫМ УСИЛИЕМ 19,62 (2) КН (Т)	МАШ-Ч	0,39	0,1248
42.4	02016	УСТАНОВКИ ДЛЯ СВАРКИ РУЧНОЙ ДУГОВОЙ (ПОСТОЯННОГО ТОКА)	МАШ-Ч	1,79	0,5728
42.5	02509	АВТОМОБИЛИ БОРТОВЫЕ ГРУЗОПОДЪЕМНОСТЬЮ ДО 5 Т	МАШ-Ч	0,78	0,2496
42.6	30027	АСБЕСТОВЫЙ ШНУР ОБЩЕГО НАЗНАЧЕНИЯ ДШАОН-1/ Д=8,0-10,0 ММ	Т	0,00089	0,000285
42.7	30322	БОЛТЫ СТРОИТЕЛЬНЫЕ С ГАЙКАМИ И ШАЙБАМИ	Т	0,015	0,0048
42.8	32117	МАСТИКА ГЕРМЕТИЗИРУЮЩАЯ НЕТВЕРДЕЮЩАЯ "ГЭЛАН"	Т	0,00501	0,001603
42.9	35319	ЭЛЕКТРОДЫ ДИАМЕТРОМ 5 ММ Э42А	Т	0,00045	0,000144
42.10	45092	ВОЗДУХОВОДЫ МЕТАЛЛИЧЕСКИЕ	М2	100	32
42.11	45407	ПРОКЛАДКИ РЕЗИНОВЫЕ (ПЛАСТИНА ТЕХНИЧЕСКАЯ ПРЕССОВАННАЯ)	КГ	8	2,56
43	Е20-3-3-2	УСТАНОВКА ВЕНТИЛЯТОРОВ КРЫШНЫХ МАССОЙ ДО 0,2 Т	ШТ		9
43.1	00001	ЗАТРАТЫ ТРУДА РАБОЧИХ-СТРОИТЕЛЕЙ	ЧЕЛ-Ч	8,4	75,6
43.2	00762	КРАНЫ НА АВТОМОБИЛЬНОМ ХОДУ ПРИ РАБОТЕ НА ДРУГИХ ВИДАХ СТРОИТЕЛЬСТВА (КРОМЕ МАГИСТРАЛЬНЫХ ТРУБОПРОВОДОВ) 10 Т	МАШ-Ч	0,2	1,8
43.3	00969	ЛЕБЕДКИ РУЧНЫЕ И РЫЧАЖНЫЕ, ТЯГОВЫМ УСИЛИЕМ 31,39 (3,2) КН (Т)	МАШ-Ч	2,53	22,77
43.4	02509	АВТОМОБИЛИ БОРТОВЫЕ ГРУЗОПОДЪЕМНОСТЬЮ ДО 5 Т	МАШ-Ч	0,29	2,61
43.5	30317	БОЛТЫ АНКЕРНЫЕ	Т	0,0028	0,0252
43.6	30322	БОЛТЫ СТРОИТЕЛЬНЫЕ С ГАЙКАМИ И ШАЙБАМИ	Т	0,000070	0,00063
43.7	45407	ПРОКЛАДКИ РЕЗИНОВЫЕ (ПЛАСТИНА ТЕХНИЧЕСКАЯ ПРЕССОВАННАЯ)	КГ	0,587	5,283
44	19	ДИФУЗЯТОР ПОТОЛОЧНЫЙ	ШТ		9
45	Е20-2-2-2	УСТАНОВКА РЕШЕТОК ЖАЛЮЗИЙНЫХ ПЛОЩАДЬЮ В СВЕТУ ДО 1 М2	РЕШЕТКА		9
45.1	00001	ЗАТРАТЫ ТРУДА РАБОЧИХ-СТРОИТЕЛЕЙ	ЧЕЛ-Ч	1,78	16,02
45.2	00521	ДРЕЛИ ЭЛЕКТРИЧЕСКИЕ	МАШ-Ч	0,35	3,15
45.3	00762	КРАНЫ НА АВТОМОБИЛЬНОМ ХОДУ ПРИ РАБОТЕ НА ДРУГИХ ВИДАХ СТРОИТЕЛЬСТВА (КРОМЕ МАГИСТРАЛЬНЫХ ТРУБОПРОВОДОВ) 10 Т	МАШ-Ч	0,01	0,09
45.4	02016	УСТАНОВКИ ДЛЯ СВАРКИ РУЧНОЙ ДУГОВОЙ (ПОСТОЯННОГО ТОКА)	МАШ-Ч	0,12	1,08
45.5	02509	АВТОМОБИЛИ БОРТОВЫЕ ГРУЗОПОДЪЕМНОСТЬЮ ДО 5 Т	МАШ-Ч	0,01	0,09
45.6	30322	БОЛТЫ СТРОИТЕЛЬНЫЕ С ГАЙКАМИ И ШАЙБАМИ	Т	0,0004	0,0036
45.7	33642	ПРОКАТ ДЛЯ АРМИРОВАНИЯ Ж/Б КОНСТРУКЦИЙ КРУГЛЫЙ И ПЕРИОДИЧЕСКОГО ПРОФИЛЯ, ГОРЯЧЕКАТАНЫЙ И ТЕРМОМЕХАНИЧЕСКИЙ, ТЕРМИЧЕСКИ УПРОЧНЕННЫЙ КЛАСС А-1 ДИАМЕТРОМ 12 ММ	Т	0,00043	0,00387
45.8	35319	ЭЛЕКТРОДЫ ДИАМЕТРОМ 5 ММ Э42А	Т	0,00011	0,00099
45.9	45031	РАСТВОР ЦЕМЕНТНЫЙ МАРКА ПО ПРОЕКТУ	М3	0,0003	0,0027
45.10	63714	РЕШЕТКИ ЖАЛЮЗИЙНЫЕ	ШТ	1	9
46	Ц10-4-67-23	АППАРАТУРА ЦВЕТНОГО ТЕЛЕВИДЕНИЯ. УСТРОЙСТВО ВИДЕОКОНТРОЛЬНОЕ	ШТ		10
46.1	00001	ЗАТРАТЫ ТРУДА РАБОЧИХ-СТРОИТЕЛЕЙ	ЧЕЛ-Ч	2,18	21,8
46.2	00009	МАССА ОБОРУДОВАНИЯ	Т	0,045	0,45
46.3	00112	АВТОПОГРУЗЧИКИ 5 Т	МАШ-Ч	0,01	0,1
47	20	ВИДЕОКАМЕРА КУПОЛЬНЫЙ ИР	ШТ		10
48	Ц10-4-87-14	СТАНЦИОННОЕ ОБОРУДОВАНИЕ. УСТРОЙСТВО ЦИФРОВОЙ РЕГИСТРАЦИИ	УСТР-ВО		4
48.1	00001	ЗАТРАТЫ ТРУДА РАБОЧИХ-СТРОИТЕЛЕЙ	ЧЕЛ-Ч	8	32
48.2	00009	МАССА ОБОРУДОВАНИЯ	Т	0,034	0,136
48.3	31195	БИРКИ МАРКИРОВОЧНЫЕ ПЛАСТМАССОВЫЕ	100 ШТ	0,02	0,08

48.4	41514	НИТКИ СУРОВЫЕ	КГ	0,0005	0,002
48.5	64457	НАКОНЕЧНИКИ КАБЕЛЬНЫЕ	ШТ	2	8
48.6	64856	ПРИПОИ ОЛОВЯННО-СВИНЦОВЫЕ БЕССУРЬЯНИСТЫЕ МАРКИ ПОС30	КГ	0,006	0,024
49	21	СВИЧ 8Х	ШТ	2	
50	22	НВР 16Х	ШТ	1	
51	23	ЖЕСТКИЙ ДИСК 6 ТРБ	ШТ	1	
52	Ц8-2-413-1	ПРОВОД, КОЛИЧЕСТВО ПРОВОДОВ В ТРУБКЕ ДО 2, СЕЧЕНИЕ ПРОВОДА, ММ2, ДО 6 #ПРОВОД В РЕЗИНОБИТУМНЫХ ТРУБКАХ/	100М		3
52.1	00001	ЗАТРАТЫ ТРУДА РАБОЧИХ-СТРОИТЕЛЕЙ	ЧЕЛ-Ч	20,2	60,6
52.2	00766	КРАНЫ НА АВТОМОБИЛЬНОМ ХОДУ ПРИ РАБОТЕ НА МОНТАЖЕ ТЕХНОЛОГИЧЕСКОГО ОБОРУДОВАНИЯ 10 Т	МАШ-Ч	0,22	0,66
52.3	02510	АВТОМОБИЛИ БОРТОВЫЕ ГРУЗОПОДЪЕМНОСТЬЮ ДО 8 Т	МАШ-Ч	0,22	0,66
52.4	30235	КАРТОН СТРОИТЕЛЬНЫЙ ПРОКЛАДОЧНЫЙ МАРКИ Б	Т	0,00033	0,00099
52.5	30434	ДЮБЕЛИ РАСПОРНЫЕ	100ШТ	0,32	0,96
52.6	30654	ГИПСОВЫЕ ВЯЖУЩИЕ Г-3	Т	0,021	0,063
52.7	31087	КРАСКА	КГ	0,04	0,12
52.8	32124	МАСТИКА КЛЕЯЩАЯ МОРОЗОСТОЙКАЯ БИТУМНО-МАСЛЯНАЯ МВ-50	Т	0,0014	0,0042
52.9	32540	ПРОВОЛОКА СТАЛЬНАЯ НИЗКОУГЛЕРОДИСТАЯ РАЗНОГО НАЗНАЧЕНИЯ ОЦИНКОВАННАЯ ДИАМЕТРОМ 3,0 ММ	Т	0,0021	0,0063
52.10	44622	ТАЛЫК МОЛОТЫЙ СОРТ 1	Т	0,0003	0,0009
52.11	45527	БИРКИ МАРКПРОВОЧНЫЕ	100ШТ	0,04	0,12
52.12	64809	ПАТРУБКИ	10ШТ	3,2	9,6
52.13	65155	СЖИМЫ ОТВЕТВИТЕЛЬНЫЕ	100ШТ	0,16	0,48
52.14	97117	СТЕКЛОЛЕНТА ЛИПКАЯ ИЗОЛЯЦИОННАЯ НА ПОЛИКАСИННОВОМ КОМПАУНДЕ МАРКИ ЛС-ЭПЛ, ШИРИНОЙ 20-30 ММ, ТОЛЩИНОЙ ОТ 0,14 ДО 0,19 ММ ВКЛЮЧИТЕЛЬНО	КГ	0,16	0,48
53	24	КАБЕЛЬ УТП 6САТ	М		150
54	25	ПРОВОД ПУГНП 2Х1,5	М		150
55	26	КОРОБКА ДЛЯ УСТАНОВКИ ВЫКЛЮЧАТЕЛЕЙ И РОЗЕТОК НАСТЕННАЯ КУВ-1М	ШТ		4
56	Е15-6-3-3	ОКЛЕЙКА СТЕН ПОЛИВИНИЛХЛОРИДНОЙ ДЕКОРАТИВНО-ОТДЕЛОЧНОЙ САМОКЛЕЮЩЕЙСЯ ПЛЕНКОЙ ПО ЛИСТОВЫМ МАТЕРИАЛАМ	100М2		0,35
56.1	00001	ЗАТРАТЫ ТРУДА РАБОЧИХ-СТРОИТЕЛЕЙ	ЧЕЛ-Ч	71,04	24,864
56.2	01522	ПОДЪЕМНИКИ МАЧТОВЫЕ СТРОИТЕЛЬНЫЕ 0,5 Т	МАШ-Ч	0,01	0,0035
56.3	02499	АВТОМОБИЛИ БОРТОВЫЕ ГРУЗОПОДЪЕМНОСТЬЮ ДО 5 Т	МАШ-Ч	0,01	0,0035
56.4	31686	КЛЕЙ ФЕНОЛПОЛИВИНИЛАЦЕТАТНЫЙ	Т	0,007	0,00245
56.5	31709	ШПАТЛЕВКА КЛЕВАЯ	Т	0,005	0,00175
56.6	32274	ПЛЕНКА ПОЛИВИНИЛХЛОРИДНАЯ ДЕКОРАТИВНО-ОТДЕЛОЧНАЯ САМОКЛЕЮЩАЯСЯ МАРКИ ПДСПО-12	1000М2	0,107	0,03745
56.7	34035	УАЙТ-СПИРИТ	Т	0,013	0,00455
56.8	44059	ВЕТОШЬ	КГ	0,15	0,0525
57	28	ДИВАН ОЖИДАНИЯ	ШТ		2
58	288	ПЕРЕГАРОДКА ИЗ МДФ	М2		0,8
59	29	УРНА ОСТЕКЛЕННЫЙ	ШТ		2
60	30	УРНА ЖБ ДЕКОРТИВНЫЙ	ШТ		2
61	31	СКАМЕЙКА УЛИЧНЫЙ	ШТ		4
62	Ц10-3-13-2	ОБОРУДОВАНИЕ СТАНЦИЙ, КОММУТАТОР ПРОИЗВОДСТВЕННОГО КОНТРОЛЯ ТЕЛЕФОНИСТКИ ИЛИ КАБИННЫЙ	ШТ		1
62.1	00001	ЗАТРАТЫ ТРУДА РАБОЧИХ-СТРОИТЕЛЕЙ	ЧЕЛ-Ч	19,1	19,1
62.2	00112	АВТОПОГРУЗЧИКИ 5 Т	МАШ-Ч	0,76	0,76
62.3	00975	ЛЕБЕДКИ ЭЛЕКТРИЧЕСКИЕ, ТЯГОВЫМ УСИЛИЕМ ДО 5,79 (0,59) КН (Т)	МАШ-Ч	0,76	0,76
62.4	58453	ПРОВОДА С АЛЮМИНИЕВОЙ ЖИЛОЙ С РЕЗИНОВОЙ ИЗОЛЯЦИЕЙ, В ОПЛЕТКЕ ИЗ ХЛОПЧАТУБУМАЖНОЙ ПРЯЖИ, ПРОПИТАННОЙ ПРОТИВОГНИЛОСТНЫМ СОСТАВОМ МАРКИ АПРН СЕЧЕНИЕМ 1Х35 ММ2	1000 М	0,0007	0,0007
62.5	64855	ПРИПОИ ОЛОВЯННО-СВИНЦОВЫЕ БЕССУРЬЯНИСТЫЕ МАРКИ ПОС40	КГ	0,003	0,003
63	32	КОММУТАТОР TL-SG3428XMP	ШТ		1
64	33	MEDIAKONVERTOR TP-LINK MC210CS	ШТ		1
65	34	ОПТИЧЕСКАЯ ПАТЧ-ПАНЕЛЬ 1U	ШТ		1
66	35	ПАТЧ-КОРД 3ММ	ШТ		4
67	36	МОДУЛЬ SFP	ШТ		1
68	37	МОДУЛЬ SFP+	ШТ		2
69	38	МОДУЛЬ SFP+ 20	ШТ		2
70	39	ОПТИЧЕСКАЯ ПАТЧ-ПАНЕЛЬ 24 PORT	ШТ		1
71	40	ОРГАНАЙЗЕР	ШТ		1
72	41	ПАТЧ-КОРД 0,5М	ШТ		24
73	42	ПАТЧ-КОРД 3М	ШТ		18
74	43	КОННЕКТОРЫ RJ-45 CAT6	ШТ		20
75	444	МОДЕМ WI-FI	ШТ		1

76	Ц8-3-591-9	РОЗЕТКА ШТЕПСЕЛЬНАЯ УТОПЛЕННОГО ТИПА ПРИ СКРЫТОЙ ПРОВОДКЕ	100ШТ	0,03	
76.1	00001	ЗАТРАТЫ ТРУДА РАБОЧИХ-СТРОИТЕЛЕЙ	ЧЕЛ-Ч	38,1	1,143
76.2	00766	КРАНЫ НА АВТОМОБИЛЬНОМ ХОДУ ПРИ РАБОТЕ НА МОНТАЖЕ ТЕХНОЛОГИЧЕСКОГО ОБОРУДОВАНИЯ 10 Т	МАШ-Ч	0,04	0,0012
76.3	02510	АВТОМОБИЛИ БОРТОВЫЕ ГРУЗОПОДЪЕМНОСТЬЮ ДО 8 Т	МАШ-Ч	0,04	0,0012
76.4	30484	БОЛТЫ СТРОИТЕЛЬНЫЕ С ГАЙКАМИ И ШАЙБАМИ	КГ	1,5	0,045
76.5	30654	ГИПСОВЫЕ ВЯЖУЩИЕ Г-3	Т	0,00315	0,000095
76.6	45667	ВТУЛКИ ИЗОЛИРУЮЩИЕ	ШТ	102	3,06
76.7	97117	СТЕКЛОЛЕНТА ЛИПКАЯ ИЗОЛЯЦИОННАЯ НА ПОЛИКАСИНОВОМ КОМПАУНДЕ МАРКИ ЛСЭПЛ, ШИРИНОЙ 20-30 ММ, ТОЛЩИНОЙ ОТ 0,14 ДО 0,19 ММ ВКЛЮЧИТЕЛЬНО	КГ	0,42	0,0126
77	44	РОЗЕТКА СКРЫТОЙ УСТАНОВКИ, НА 2 МОДУЛЯ RJ45	ШТ	3	
78	Ц8-1-102-1	ШКАФ #/ШКАФЫ УПРАВЛЕНИЯ И РЕГУЛИРОВАНИЯ/	ШКАФ	1	
78.1	00001	ЗАТРАТЫ ТРУДА РАБОЧИХ-СТРОИТЕЛЕЙ	ЧЕЛ-Ч	14,6	14,6
78.2	00766	КРАНЫ НА АВТОМОБИЛЬНОМ ХОДУ ПРИ РАБОТЕ НА МОНТАЖЕ ТЕХНОЛОГИЧЕСКОГО ОБОРУДОВАНИЯ 10 Т	МАШ-Ч	0,8	0,8
78.3	02510	АВТОМОБИЛИ БОРТОВЫЕ ГРУЗОПОДЪЕМНОСТЬЮ ДО 8 Т	МАШ-Ч	0,8	0,8
78.4	30484	БОЛТЫ СТРОИТЕЛЬНЫЕ С ГАЙКАМИ И ШАЙБАМИ	КГ	0,77	0,77
78.5	45527	БИРКИ МАРКИРОВОЧНЫЕ	100ШТ	0,02	0,02
78.6	45883	КНОПКИ МОНТАЖНЫЕ	1000ШТ	0,0041	0,0041
78.7	64235	ЛЕНТА К226	100М	0,0048	0,0048
78.8	64456	НАКОНЕЧНИКИ КАБЕЛЬНЫЕ МЕДНЫЕ	ШТ	2,04	2,04
78.9	64492	ОКОНЦЕВАТЕЛИ МАРКИРОВОЧНЫЕ	100ШТ	0,612	0,612
78.10	64806	ПЕРЕМЫЧКИ ГИБКИЕ, ТИП ПГС-50	ШТ	1	1
78.11	65317	ТРУБЫ ПОЛИВИНИЛХЛОРИДНЫЕ ХВТ	КГ	0,016	0,016
79	45	ШКАФ ТЕЛЕКОММУНИКАЦИОННЫЙ	ШТ	1	
80	46	СЕТ. ФИЛЬТР 8 РОЗ.+ ВЫК. 16А 2М	ШТ	1	
81	Ц8-2-412-4	ПРОВОД ПЕРВЫЙ ОДНОЖИЛЬНЫЙ ИЛИ МНОГОЖИЛЬНЫЙ В ОБЩЕЙ ОПЛЕТКЕ, СУММАРНОЕ СЕЧЕНИЕ, ММ2, ДО 35 #ЗАТЯГИВАНИЕ ПРОВОДОВ В ПРОЛОЖЕННЫЕ ТРУБЫ И МЕТАЛЛИЧЕСКИЕ РУКАВА/	100М	10,8	
81.1	00001	ЗАТРАТЫ ТРУДА РАБОЧИХ-СТРОИТЕЛЕЙ	ЧЕЛ-Ч	11,2	120,96
81.2	00766	КРАНЫ НА АВТОМОБИЛЬНОМ ХОДУ ПРИ РАБОТЕ НА МОНТАЖЕ ТЕХНОЛОГИЧЕСКОГО ОБОРУДОВАНИЯ 10 Т	МАШ-Ч	0,08	0,864
81.3	02510	АВТОМОБИЛИ БОРТОВЫЕ ГРУЗОПОДЪЕМНОСТЬЮ ДО 8 Т	МАШ-Ч	0,08	0,864
81.4	31087	КРАСКА	КГ	0,02	0,216
81.5	44622	ТАЛЫК МОЛОТЫЙ СОРТ 1	Т	0,00116	0,012528
81.6	45527	БИРКИ МАРКИРОВОЧНЫЕ	100ШТ	0,02	0,216
81.7	45667	ВТУЛКИ ИЗОЛИРУЮЩИЕ	ШТ	12,2	131,76
81.8	63499	ГРЯЛЫЗЫ СОЕДИНИТЕЛЬНЫЕ	100ШТ	0,05	0,54
81.9	64055	КОЛПАЧКИ ИЗОЛИРУЮЩИЕ	10ШТ	0,8	8,64
81.10	65155	СЖИМЫ ОТВЕТВИТЕЛЬНЫЕ	100ШТ	0,31	3,348
81.11	97117	СТЕКЛОЛЕНТА ЛИПКАЯ ИЗОЛЯЦИОННАЯ НА ПОЛИКАСИНОВОМ КОМПАУНДЕ МАРКИ ЛСЭПЛ, ШИРИНОЙ 20-30 ММ, ТОЛЩИНОЙ ОТ 0,14 ДО 0,19 ММ ВКЛЮЧИТЕЛЬНО	КГ	0,32	3,456
82	47	КАБЕЛЬ С МЕДНЫЙ ЖИЛОЙ, С ПВХ ИЗОЛЯЦИЕЙ, В ПВХ ОБОЛОЧКЕ СЕЧ. 3Х2,5 ММ2 ВВГНГ-660	М	300	
83	48	КАБЕЛЬ С МЕДНЫЙ ЖИЛОЙ, С ПВХ ИЗОЛЯЦИЕЙ, В ПВХ ОБОЛОЧКЕ СЕЧ. 3Х1,5 ММ2 ВВГНГ-660	М	200	
84	49	КАБЕЛЬ С МЕДНЫЙ ЖИЛОЙ, С ПВХ ИЗОЛЯЦИЕЙ, В ПВХ ОБОЛОЧКЕ СЕЧ. 5Х6 ММ2 ВВГНГ-660	М	120	
85	50	КАБЕЛЬ С МЕДНЫЙ ЖИЛОЙ, С ПВХ ИЗОЛЯЦИЕЙ, В ПВХ ОБОЛОЧКЕ СЕЧ. 4Х2,5 ММ2 ВВГНГ-660	М	150	
86	51	КАБЕЛЬ УТП 6САТ	М	310	
87	Ц8-2-409-1	ТРУБА ПО СТЕНАМ И КОЛОННАМ С КРЕПЛЕНИЕМ СКОБАМИ, ДИАМЕТР, ММ, ДО 25	100М	5	
87.1	00001	ЗАТРАТЫ ТРУДА РАБОЧИХ-СТРОИТЕЛЕЙ	ЧЕЛ-Ч	23,8	119
87.2	00766	КРАНЫ НА АВТОМОБИЛЬНОМ ХОДУ ПРИ РАБОТЕ НА МОНТАЖЕ ТЕХНОЛОГИЧЕСКОГО ОБОРУДОВАНИЯ 10 Т	МАШ-Ч	0,11	0,55
87.3	01488	ПОДЪЕМНИКИ ГИДРАВЛИЧЕСКИЕ ВЫСОТОЙ ПОДЪЕМА 10 М	МАШ-Ч	15,8	79
87.4	02016	УСТАНОВКИ ДЛЯ СВАРКИ РУЧНОЙ ДУГОВОЙ (ПОСТОЯННОГО ТОКА)	МАШ-Ч	2,7	13,5
87.5	02510	АВТОМОБИЛИ БОРТОВЫЕ ГРУЗОПОДЪЕМНОСТЬЮ ДО 8 Т	МАШ-Ч	0,11	0,55
87.6	02875	ПЕРФОРАТОРЫ ЭЛЕКТРИЧЕСКИЕ	МАШ-Ч	4,84	24,2
87.7	30478	ДЮБЕЛИ ДЛЯ ПРИСТРЕЛКИ	10ШТ	13,4	67
87.8	31725	КЛЕЙ БМКС	КГ	0,2	1
87.9	32540	ПРОВОЛОКА СТАЛЬНАЯ НИЗКОУГЛЕРОДИСТАЯ РАЗНОГО НАЗНАЧЕНИЯ ОЦИНКОВАННАЯ ДИАМЕТРОМ 3,0 ММ	Т	0,0021	0,0105
87.10	35377	ЭЛЕКТРОДЫ ДИАМЕТРОМ 4 ММ Э42А	КГ	0,96	4,8
87.11	45667	ВТУЛКИ ИЗОЛИРУЮЩИЕ	ШТ	18	90
87.12	45882	ЗАГЛУШКИ	10ШТ	1	5
87.13	46163	СКОБЫ	10ШТ	6,7	33,5
87.14	64674	ПАТРОНЫ ДЛЯ ПРИСТРЕЛКИ	10ШТ	13,4	67
87.15	64809	ПАТРУБКИ	10ШТ	1,8	9
88	52	ТРУБА ГОФРИРОВАННАЯ ПВХ ДУ-16	М	300	
89	53	ТРУБА ГОФРИРОВАННАЯ ПВХ ДУ-20	М	200	

ПРОГРАММНЫЙ КОМПЛЕКС TNQRILISH 5.0 1153-1185-1449			2		
90	Ц8-3-599-10	ЩИТКИ, УСТАНОВЛИВАЕМЫЕ НА СТЕНЕ РАСПОРНЫМИ ДЮБЕЛЯМИ, МАССА ЩИТКА, КГ, ДО 15 #ЩИТКИ ОСВЕТИТЕЛЬНЫЕ/	ШТ		
90.1	00001	ЗАТРАТЫ ТРУДА РАБОЧИХ-СТРОИТЕЛЕЙ	ЧЕЛ-Ч	4,17	8,34
90.2	00766	КРАНЫ НА АВТОМОБИЛЬНОМ ХОДУ ПРИ РАБОТЕ НА МОНТАЖЕ ТЕХНОЛОГИЧЕСКОГО ОБОРУДОВАНИЯ 10 Т	МАШ-Ч	0,02	0,04
90.3	02510	АВТОМОБИЛИ БОРТОВЫЕ ГРУЗОПОДЪЕМНОСТЬЮ ДО 8 Т	МАШ-Ч	0,02	0,04
90.4	02875	ПЕРФОРАТОРЫ ЭЛЕКТРИЧЕСКИЕ	МАШ-Ч	0,58	1,16
90.5	30434	ДЮБЕЛИ РАСПОРНЫЕ	100ШТ	0,041	0,082
90.6	31087	КРАСКА	КГ	0,2	0,4
90.7	45527	БИРКИ МАРКИРОВОЧНЫЕ	100ШТ	0,02	0,04
90.8	45667	ВТУЛКИ ИЗОЛИРУЮЩИЕ	ШТ	21	42
90.9	64806	ПЕРЕМЫЧКИ ГИБКИЕ, ТИП ПГС-50	ШТ	1	2
90.10	65155	СЖИМЫ ОТВЕТВИТЕЛЬНЫЕ	100ШТ	0,041	0,082
90.11	65312	ТРУБКА ПОЛИХЛОРВИНИЛОВАЯ	КГ	0,144	0,288
90.12	97117	СТЕКЛОЛЕНТА ЛИПКАЯ ИЗОЛЯЦИОННАЯ НА ПОЛИКАСИНОВОМ КОМПАУНДЕ МАРКИ ЛСЭПЛ, ШИРИНОЙ 20-30 ММ, ТОЛЩИНОЙ ОТ 0,14 ДО 0,19 ММ ВКЛЮЧИТЕЛЬНО	КГ	0,023	0,046
91	54	ЩИТ ВНУТР. 32	ШТ	2	
92	Ц8-3-526-6	АВТОМАТ ОДНО-, ДВУХ-, ТРЕХПОЛНОСНЫЙ, УСТАНОВЛИВАЕМЫЙ НА КОНСТРУКЦИИ НА ПОЛУ, НА ТОК, А, ДО 25 #ВЫКЛЮЧАТЕЛИ УСТАНОВОЧНЫЕ АВТОМАТИЧЕСКИЕ [АВТОМАТЫ] ИЛИ НЕАВТОМАТИЧЕСКИЕ/	ШТ	32	
92.1	00001	ЗАТРАТЫ ТРУДА РАБОЧИХ-СТРОИТЕЛЕЙ	ЧЕЛ-Ч	1,62	51,84
92.2	00521	ДРЕЛИ ЭЛЕКТРИЧЕСКИЕ	МАШ-Ч	0,12	3,84
92.3	00766	КРАНЫ НА АВТОМОБИЛЬНОМ ХОДУ ПРИ РАБОТЕ НА МОНТАЖЕ ТЕХНОЛОГИЧЕСКОГО ОБОРУДОВАНИЯ 10 Т	МАШ-Ч	0,003	0,096
92.4	02016	УСТАНОВКИ ДЛЯ СВАРКИ РУЧНОЙ ДУГОВОЙ (ПОСТОЯННОГО ТОКА)	МАШ-Ч	0,14	4,48
92.5	02510	АВТОМОБИЛИ БОРТОВЫЕ ГРУЗОПОДЪЕМНОСТЬЮ ДО 8 Т	МАШ-Ч	0,003	0,096
92.6	30434	ДЮБЕЛИ РАСПОРНЫЕ	100ШТ	0,02	0,64
92.7	30484	БОЛТЫ СТРОИТЕЛЬНЫЕ С ГАЙКАМИ И ШАЙБАМИ	КГ	0,049	1,568
92.8	31087	КРАСКА	КГ	0,047	1,504
92.9	31136	ШПАГАТ БУМАЖНЫЙ	КГ	0,001	0,032
92.10	31260	ЛАК ЭЛЕКТРОИЗОЛЯЦИОННЫЙ 318	КГ	0,006	0,192
92.11	35377	ЭЛЕКТРОДЫ ДИАМЕТРОМ 4 ММ Э42А	КГ	0,07	2,24
92.12	35566	НИТКИ ШВЕЙНЫЕ	КГ	0,001	0,032
92.13	44069	ВАЗЕЛИН ТЕХНИЧЕСКИЙ	КГ	0,006	0,192
92.14	45527	БИРКИ МАРКИРОВОЧНЫЕ	100ШТ	0,02	0,64
92.15	50801	КОНСТРУКЦИИ ИНДИВИДУАЛЬНЫЕ РЕШЕТЧАТЫЕ СВАРНЫЕ ИЗ СТАЛИ МЕЛКИХ ПРОФИЛЕЙ МАССА, ДО 0,1Т	Т	0,004	0,128
92.16	64457	НАКОНЕЧНИКИ КАБЕЛЬНЫЕ	ШТ	6,1	195,2
92.17	64806	ПЕРЕМЫЧКИ ГИБКИЕ, ТИП ПГС-50	ШТ	1	32
92.18	97117	СТЕКЛОЛЕНТА ЛИПКАЯ ИЗОЛЯЦИОННАЯ НА ПОЛИКАСИНОВОМ КОМПАУНДЕ МАРКИ ЛСЭПЛ, ШИРИНОЙ 20-30 ММ, ТОЛЩИНОЙ ОТ 0,14 ДО 0,19 ММ ВКЛЮЧИТЕЛЬНО	КГ	0,012	0,384
93	55	АВТОМАТ 40А	ШТ	2	
94	56	АВТОМАТ 6А	ШТ	6	
95	57	АВТОМАТ 10А	ШТ	12	
96	58	АВТОМАТ 16А	ШТ	12	
97	59	КОРОБКА ОТВЕТВИТЕЛЬНАЯ	ШТ	7	
98	60	КОРОБКА ДЛЯ УСТАНОВКИ ВЫКЛЮЧАТЕЛЕЙ И РОЗЕТОК НАСТЕННАЯ КУВ-1М	ШТ	5	
99	Ц8-3-591-2	ВЫКЛЮЧАТЕЛЬ ОДНОКЛАВИШНЫЙ УТОПЛЕННОГО ТИПА ПРИ СКРЫТОЙ ПРОВОДКЕ	100ШТ	0,04	
99.1	00001	ЗАТРАТЫ ТРУДА РАБОЧИХ-СТРОИТЕЛЕЙ	ЧЕЛ-Ч	32,2	1,288
99.2	00766	КРАНЫ НА АВТОМОБИЛЬНОМ ХОДУ ПРИ РАБОТЕ НА МОНТАЖЕ ТЕХНОЛОГИЧЕСКОГО ОБОРУДОВАНИЯ 10 Т	МАШ-Ч	0,04	0,0016
99.3	02510	АВТОМОБИЛИ БОРТОВЫЕ ГРУЗОПОДЪЕМНОСТЬЮ ДО 8 Т	МАШ-Ч	0,04	0,0016
99.4	30654	ГИПСОВЫЕ ВЯЖУЩИЕ Г-3	Т	0,00315	0,000126
99.5	45667	ВТУЛКИ ИЗОЛИРУЮЩИЕ	ШТ	102	4,08
100	61	ВЫКЛЮЧАТЕЛЬ ДВУХПОЛЮСНЫЙ ДЛЯ СКРЫТОЙ УСТАНОВКИ, НА ТОК 10А-250ВТ	ШТ	1	
101	62	ВЫКЛЮЧАТЕЛЬ ОДНОПОЛЮСНЫЙ ДЛЯ СКРЫТОЙ УСТАНОВКИ, НА ТОК 10А-250ВТ	ШТ	3	
102	Ц8-3-594-11	СВЕТИЛЬНИК В ПОДВЕСНЫХ ПОТОЛКАХ, УСТАНОВЛИВАЕМЫЙ НА ПОДВЕСКАХ, КОЛИЧЕСТВО ЛАМП В СВЕТИЛЬНИКЕ ДО 4 #СВЕТИЛЬНИКИ С ЛЮМИНЕСЦЕНТНЫМИ ЛАМПАМИ/	100ШТ	0,28	
102.1	00001	ЗАТРАТЫ ТРУДА РАБОЧИХ-СТРОИТЕЛЕЙ	ЧЕЛ-Ч	317	88,76
102.2	00003	ЗАТРАТЫ ТРУДА МАШИНИСТОВ	ЧЕЛ-Ч	77,2	21,616
102.3	01695	СТАНКИ СВЕРЛИЛЬНЫЕ	МАШ-Ч	1,09	0,3052
102.4	02016	УСТАНОВКИ ДЛЯ СВАРКИ РУЧНОЙ ДУГОВОЙ (ПОСТОЯННОГО ТОКА)	МАШ-Ч	1,78	0,4984
102.5	12372	СМЕСИ СУХИЕ ИЗВЕСТКОВО-КАРБОНАТНЫЕ ШТУКАТУРНЫЕ	Т	0,005	0,0014
102.6	30478	ДЮБЕЛИ ДЛЯ ПРИСТРЕЛКИ	10ШТ	15,3	4,284
102.7	30484	БОЛТЫ СТРОИТЕЛЬНЫЕ С ГАЙКАМИ И ШАЙБАМИ	КГ	10,4	2,912

102.8	30548	ПРОФИЛЬ МОНТАЖНЫЙ ПЕРФОРИРОВАННЫЙ	ШТ	120	33,6
102.9	31087	КРАСКА	КГ	3	0,84
102.10	35377	ЭЛЕКТРОДЫ ДИАМЕТРОМ 4 ММ Э42А	КГ	2,1	0,588
102.11	45883	КНОПКИ МОНТАЖНЫЕ	1000ШТ	0,053	0,01484
102.12	64235	ЛЕНТА К226	100М	0,1	0,028
102.13	64674	ПАТРОНЫ ДЛЯ ПРИСТРЕЛКИ	10ШТ	15,3	4,284
102.14	65138	СТАЛЬ УГЛЕРОДИСТАЯ ОБЫКНОВЕННОГО КАЧЕСТВА, МАРКА СТАЛИ ВСТ3ПС-1, КРУГЛАЯ ДИАМЕТРОМ 10,ММ	Т	0,56	0,1568
102.15	92514	ПРОВОДА ДЛЯ ВОЗДУШНЫХ ЛИНИЙ ЭЛЕКТРОПЕРЕДАЧИ МЕДНЫЕ МАРКИ М СЕЧ. 4 ММ2	Т	0,003	0,00084
102.16	97117	СТЕКЛОЛЕНТА ЛИПКАЯ ИЗОЛЯЦИОННАЯ НА ПОЛИКАСИНОВОМ КОМПАУНДЕ МАРКИ ЛСЭПЛ, ШИРИНОЙ 20-30 ММ, ТОЛЩИНОЙ ОТ 0,14 ДО 0,19 ММ ВКЛЮЧИТЕЛЬНО	КГ	0,42	0,1176
103	63	СВЕТИЛЬНИК СВЕТОДИОДНЫЙ LED 18Вт 220В	ШТ	28	
104	64	СВЕТОДИОДНЫЙ ЛЕНТА 5Х2	М	20	
105	65	БЛОК ПИТАНИЯ 25ВТ	ШТ	2	
106	66	БЛОК ПИТАНИЯ 50ВТ	ШТ	1	
107	Ц8-3-591-2	ВЫКЛЮЧАТЕЛЬ ОДНОКЛАВИШНЫЙ УТОПЛЕННОГО ТИПА ПРИ СКРЫТОЙ ПРОВОДКЕ	100ШТ	0,02	
107.1	00001	ЗАТРАТЫ ТРУДА РАБОЧИХ-СТРОИТЕЛЕЙ	ЧЕЛ-Ч	32,2	0,644
107.2	30654	ГИПСОВЫЕ ВЯЖУЩИЕ Г-3	Т	0,00315	0,000063
107.3	45667	ВТУЛКИ ИЗОЛИРУЮЩИЕ	ШТ	102	2,04
108	67	ВНУТР. РОЗЕТОЧНЫЙ БЛОК	ШТ	2	
109	Ц10-6-34-31	РАЗНЫЕ РАБОТЫ. ГЕРМЕТИЗАЦИЯ КРЫШКИ ЛЮКА КОЛОДЦА КАБЕЛЬНОЙ КАНАЛИЗАЦИИ	ЛЮК	4	
109.1	00001	ЗАТРАТЫ ТРУДА РАБОЧИХ-СТРОИТЕЛЕЙ	ЧЕЛ-Ч	2,17	8,68
109.2	31266	КЛЕЙ-ГЕРМЕТИК (ЭЛАСТОСИЛ 137-352) МАРКИ А	КГ	1,5	6
110	68	ЛЮЧОК В ПОЛ /НАПОЛЬНЫЙ ЛЮК/	ШТ	4	
111	69	РОЗЕТОЧНЫЙ МОДУЛЬ	ШТ	12	
112	70	МОДУЛЬ РЖ45	ШТ	40	
113	Е16-4-1-2	ПРОКЛАДКА ТРУБОПРОВОДОВ КАНАЛИЗАЦИИ ИЗ ПОЛИЭТИЛЕНОВЫХ ТРУБ ВЫСОКОЙ ПЛОТНОСТИ ДИАМЕТРОМ 100 ММ	100М	0,1	
113.1	00001	ЗАТРАТЫ ТРУДА РАБОЧИХ-СТРОИТЕЛЕЙ	ЧЕЛ-Ч	61,6	6,16
113.2	00003	ЗАТРАТЫ ТРУДА МАШИНИСТОВ	ЧЕЛ-Ч	0,28	0,028
113.3	00698	КРАНЫ БАШЕННЫЕ ПРИ РАБОТЕ НА ДРУГИХ ВИДАХ СТРОИТЕЛЬСТВА (КРОМЕ МОНТАЖА ТЕХНОЛОГИЧЕСКОГО ОБОРУДОВАНИЯ) 8 Т	МАШ-Ч	0,04	0,004
113.4	00762	КРАНЫ НА АВТОМОБИЛЬНОМ ХОДУ ПРИ РАБОТЕ НА ДРУГИХ ВИДАХ СТРОИТЕЛЬСТВА (КРОМЕ МАГИСТРАЛЬНЫХ ТРУБОПРОВОДОВ) 10 Т	МАШ-Ч	0,02	0,002
113.5	02509	АВТОМОБИЛИ БОРТОВЫЕ ГРУЗОПОДЪЕМНОСТЬЮ ДО 5 Т	МАШ-Ч	0,22	0,022
113.6	09219	ВОДА	М3	1,57	0,157
113.7	37743	КОЛЬЦА РЕЗИНОВЫЕ УПЛОТНИТЕЛЬНЫЕ (МАНЖЕТЫ) ДИАМЕТРОМ 50-300 ММ	КГ	4	0,4
113.8	52040	БОЛТЫ С ГАЙКАМИ И ШАЙБАМИ ДЛЯ САНИТАРНО-ТЕХНИЧЕСКИХ РАБОТ, ДИАМЕТРОМ 16 ММ	Т	0,00266	0,000266
113.9	63809	ТРУБОПРОВОДЫ КАНАЛИЗАЦИИ ИЗ ПОЛИЭТИЛЕНОВЫХ ТРУБ ВЫСОКОЙ ПЛОТНОСТИ С ГИЛЬЗАМИ, ДИАМЕТРОМ 100 ММ	М	99,8	9,98
114	71	ПОЛОТВОД Д=100	ШТ	2	
115	72	ОТВОД Д=100	ШТ	2	
116	73	РАЗПРЕД. ЛЮК БОЛЬШОЙ	ШТ	5	
117	74	РАЗПРЕД. ЛЮК МАЛЕНКИЙ	ШТ	1	
118	Ц8-2-396-20 ШНК.ДОП.3	КОРОБА ПЛАСТМАССОВЫЕ ШИРИНОЙ ДО 40 ММ	100 М	0,66	
118.1	00001	ЗАТРАТЫ ТРУДА РАБОЧИХ-СТРОИТЕЛЕЙ	ЧЕЛ-Ч	15,99	10,5534
118.2	00003	ЗАТРАТЫ ТРУДА МАШИНИСТОВ	ЧЕЛ-Ч	0,28	0,1848
118.3	00521	ДРЕЛИ ЭЛЕКТРИЧЕСКИЕ	МАШ-Ч	1,66	1,0956
118.4	01522	ПОДЪЕМНИКИ МАЧТОВЫЕ СТРОИТЕЛЬНЫЕ 0,5 Т	МАШ-Ч	0,141	0,09306
118.5	02509	АВТОМОБИЛИ БОРТОВЫЕ ГРУЗОПОДЪЕМНОСТЬЮ ДО 5 Т	МАШ-Ч	0,14	0,0924
118.6	35101	ШУРУПЫ С ПОЛУКРУГЛОЙ ГОЛОВКОЙ 4Х40 ММ	Т	0,001	0,00066
118.7	41014	ДОБЕЛИ МОНТАЖНЫЕ	10 ШТ	20	13,2
119	75	КОРОБ ПВХ 10Х6ММ	ШТ	20	
120	76	КОРОБ ПВХ 25Х16ММ	ШТ	36	
121	77	КОРОБ ПВХ 60Х40ММ	ШТ	8	
122	78	КОРОБ ПВХ 25Х25ММ	ШТ	2	
123	Ц8-3-526-7	АВТОМАТ ОДНО-,ДВУХ-, ТРЕХПОЛЮСНЫЙ, УСТАНОВЛИВАЕМЫЙ НА КОНСТРУКЦИИ НА ПОЛУ, НА ТОК, А, ДО 100 #/ВЫКЛЮЧАТЕЛИ УСТАНОВОЧНЫЕ АВТОМАТИЧЕСКИЕ [АВТОМАТЫ] ИЛИ НЕАВТОМАТИЧЕСКИЕ/	ШТ	2	
123.1	00001	ЗАТРАТЫ ТРУДА РАБОЧИХ-СТРОИТЕЛЕЙ	ЧЕЛ-Ч	2,59	5,18
123.2	00003	ЗАТРАТЫ ТРУДА МАШИНИСТОВ	ЧЕЛ-Ч	0,016	0,032
123.3	00521	ДРЕЛИ ЭЛЕКТРИЧЕСКИЕ	МАШ-Ч	0,12	0,24
123.4	00766	КРАНЫ НА АВТОМОБИЛЬНОМ ХОДУ ПРИ РАБОТЕ НА МОНТАЖЕ ТЕХНОЛОГИЧЕСКОГО ОБОРУДОВАНИЯ 10 Т	МАШ-Ч	0,008	0,016
123.5	02016	УСТАНОВКИ ДЛЯ СВАРКИ РУЧНОЙ ДУГОВОЙ (ПОСТОЯННОГО ТОКА)	МАШ-Ч	0,14	0,28

123.6	02510	АВТОМОБИЛИ БОРТОВЫЕ ГРУЗОПОДЪЕМНОСТЬЮ ДО 8 Т	МАШ-Ч	0,008	0,016
123.7	02647	ПРЕССЫ ГИДРАВЛИЧЕСКИЕ С ЭЛЕКТРОПРИВОДОМ	МАШ-Ч	0,2	0,4
123.8	30434	ДЮБЕЛИ РАСПОРНЫЕ	100ШТ	0,02	0,04
123.9	30484	БОЛТЫ СТРОИТЕЛЬНЫЕ С ГАЙКАМИ И ШАЙБАМИ	КГ	0,38	0,76
123.10	31087	КРАСКА	КГ	0,047	0,094
123.11	31136	ШПАГАТ БУМАЖНЫЙ	КГ	0,004	0,008
123.12	31260	ЛАК ЭЛЕКТРОИЗОЛЯЦИОННЫЙ 318	КГ	0,014	0,028
123.13	35377	ЭЛЕКТРОДЫ ДИАМЕТРОМ 4 ММ Э42А	КГ	0,07	0,14
123.14	35566	НИТКИ ШВЕЙНЫЕ	КГ	0,002	0,004
123.15	44069	ВАЗЕЛИН ТЕХНИЧЕСКИЙ	КГ	0,009	0,018
123.16	45527	БИРКИ МАРКИРОВОЧНЫЕ	100ШТ	0,02	0,04
123.17	64457	НАКОНЕЧНИКИ КАБЕЛЬНЫЕ	ШТ	6,1	12,2
123.18	64806	ПЕРЕМЫЧКИ ГИБКИЕ, ТИП ПГС-50	ШТ	1	2
123.19	97117	СТЕКЛОЛЕНТА ЛИПКАЯ ИЗОЛЯЦИОННАЯ НА ПОЛИКАСИНОВОМ КОМПАУНДЕ МАРКИ ЛСЭПЛ, ШИРИНОЙ 20-30 ММ, ТОЛЩИНОЙ ОТ 0,14 ДО 0,19 ММ ВКЛЮЧИТЕЛЬНО	КГ	0,036	0,072
124	79	АВТОМАТ ЗХ 63А	ШТ	1	
125	80	АВТОМАТ ЗХ 40А	ШТ	1	
126	81	АВТОМАТ IX 32А	ШТ	2	
127	Ц8-3-591-2	ВЫКЛЮЧАТЕЛЬ ОДНОКЛАВИШНЫЙ УТОПЛЕННОГО ТИПА ПРИ СКРЫТОЙ ПРОВОДКЕ	100ШТ	0,06	
127.1	00001	ЗАТРАТЫ ТРУДА РАБОЧИХ-СТРОИТЕЛЕЙ	ЧЕЛ-Ч	32,2	1,932
127.2	30654	ГИПСОВЫЕ ВЯЖУЩИЕ Г-3	Т	0,00315	0,000189
127.3	45667	ВТУЛКИ ИЗОЛИРУЮЩИЕ	ШТ	102	6,12
128	82	РОЗЕТКА НАРУЖНАЯ	ШТ	6	
129	Ц8-3-591-12	ВЫКЛЮЧАТЕЛИ, ПЕРЕКЛЮЧАТЕЛИ И ШТЕПСЕЛЬНЫЕ РОЗЕТКИ. БЛОКИ С ТРЕМЯ ВЫКЛЮЧАТЕЛЯМИ И ОДНОЙ ШТЕПСЕЛЬНОЙ РОЗЕТКОЙ УТОПЛЕННОГО ТИПА ПРИ СКРЫТОЙ ПРОВОДКЕ	100ШТ	0,09	
129.1	00001	ЗАТРАТЫ ТРУДА РАБОЧИХ-СТРОИТЕЛЕЙ	ЧЕЛ-Ч	69,4	6,246
129.2	30484	БОЛТЫ СТРОИТЕЛЬНЫЕ С ГАЙКАМИ И ШАЙБАМИ	КГ	1,5	0,135
129.3	30654	ГИПСОВЫЕ ВЯЖУЩИЕ Г-3	Т	0,00315	0,000284
129.4	45667	ВТУЛКИ ИЗОЛИРУЮЩИЕ	ШТ	102	9,18
129.5	97117	СТЕКЛОЛЕНТА ЛИПКАЯ ИЗОЛЯЦИОННАЯ НА ПОЛИКАСИНОВОМ КОМПАУНДЕ МАРКИ ЛСЭПЛ, ШИРИНОЙ 20-30 ММ, ТОЛЩИНОЙ ОТ 0,14 ДО 0,19 ММ ВКЛЮЧИТЕЛЬНО	КГ	0,42	0,0378
130	83	РОЗЕТКА ШТЕПСЕЛЬНАЯ 1-Х ПОЛОСНАЯ С ЗАЗЕМЛЕНИЕМ	ШТ	3	
131	84	РОЗЕТКА ШТЕПСЕЛЬНАЯ 2-Х ПОЛОСНАЯ С ЗАЗЕМЛЕНИЕМ	ШТ	6	
132	Ц8-3-591-2	ВЫКЛЮЧАТЕЛЬ ОДНОКЛАВИШНЫЙ УТОПЛЕННОГО ТИПА ПРИ СКРЫТОЙ ПРОВОДКЕ	100ШТ	0,03	
132.1	00001	ЗАТРАТЫ ТРУДА РАБОЧИХ-СТРОИТЕЛЕЙ	ЧЕЛ-Ч	32,2	0,966
132.2	30654	ГИПСОВЫЕ ВЯЖУЩИЕ Г-3	Т	0,00315	0,000095
132.3	45667	ВТУЛКИ ИЗОЛИРУЮЩИЕ	ШТ	102	3,06
133	85	ВЫКЛЮЧАТЕЛЬ ДВУХПОЛОСНЫЙ ДЛЯ СКРЫТОЙ УСТАНОВКИ, НА ТОК 10А-250ВТ	ШТ	3	
134	86	КОРОБКА ОТВЕТВИТЕЛЬНАЯ	ШТ	3	
ПОС					
135	Ц10-8-3-2	ПРИБОРЫ И УСТРОЙСТВА СИГНАЛИЗИРУЮЩИЕ ОБЪЕКТОВЫЕ. УСТРОЙСТВА УЛЬТРАЗВУКОВЫЕ ПРИБОР УЛЬТРАЗВУКОВОЙ В ОДНОБЛОЧНОМ ИСПОЛНЕНИИ	ШТ	1	
135.1	00001	ЗАТРАТЫ ТРУДА РАБОЧИХ-СТРОИТЕЛЕЙ	ЧЕЛ-Ч	3,6	3,6
135.2	00521	ДРЕЛИ ЭЛЕКТРИЧЕСКИЕ	МАШ-Ч	0,09	0,09
135.3	30654	ГИПСОВЫЕ ВЯЖУЩИЕ Г-3	Т	0,000020	0,000020
135.4	34351	КАНИФОЛЬ СОСНОВАЯ	КГ	0,0006	0,0006
135.5	58630	ДЮБЕЛИ ПЛАСТМАССОВЫЕ С ШУРУПАМИ 12Х70 ММ	10 ШТ	0,2	0,2
135.6	64855	ПРИПОИ ОЛОВЯННО-СВИНЦОВЫЕ БЕССУРЬЯНИСТЫЕ МАРКИ ПОС40	КГ	0,006	0,006
136	88	БЛОК БЕСПЕРЕБОЙНОГО ПИТАНИЯ	ШТ	1	
137	Ц8-1-121-2	АККУМУЛЯТОР ТИП С-2, СК-2 #АККУМУЛЯТОРЫ КИСЛОТНЫЕ СТАЦИОНАРНЫЕ/	ШТ	3	
137.1	00001	ЗАТРАТЫ ТРУДА РАБОЧИХ-СТРОИТЕЛЕЙ	ЧЕЛ-Ч	2,06	6,18
137.2	09218	ВОДА ДИСТИЛЛИРОВАННАЯ	КГ	5,3	15,9
137.3	34259	НАТР ЕДКИЙ (СОДА КАУСТИЧЕСКАЯ) ТЕХНИЧЕСКИЙ МАРКИ ГД	Т	0,00011	0,00033
137.4	94284	СПЛАВЫ АЛЮМИНИЕВЫЕ ЛИТЕЙНЫЕ В ЧУШКАХ, МАРКИ: АК5М2	Т	0,000030	0,000090
137.5	96991	КИСЛОТА СЕРНАЯ: АККУМУЛЯТОРНАЯ, СОРТ ВЫСШИЙ	Т	0,0017	0,0051
138	89	АККУМУЛЯТОР 12 В, 7А/Ч	ШТ	3	
139	90	ПРИБОР АЛТАЙ-4	ШТ	2	
140	Ц10-8-3-2	ПРИБОРЫ И УСТРОЙСТВА СИГНАЛИЗИРУЮЩИЕ ОБЪЕКТОВЫЕ. УСТРОЙСТВА УЛЬТРАЗВУКОВЫЕ ПРИБОР УЛЬТРАЗВУКОВОЙ В ОДНОБЛОЧНОМ ИСПОЛНЕНИИ	ШТ	3	
140.1	00001	ЗАТРАТЫ ТРУДА РАБОЧИХ-СТРОИТЕЛЕЙ	ЧЕЛ-Ч	3,6	10,8
140.2	00521	ДРЕЛИ ЭЛЕКТРИЧЕСКИЕ	МАШ-Ч	0,09	0,27
140.3	30654	ГИПСОВЫЕ ВЯЖУЩИЕ Г-3	Т	0,000020	0,000060

140.4	34351	КАНИФОЛЬ СОСНОВАЯ	КГ	0,0006	0,0018
140.5	58630	ДЮБЕЛИ ПЛАСТМАССОВЫЕ С ШУРУПАМИ 12X70 ММ	10 ШТ	0,2	0,6
140.6	64855	ПРИПОИ ОЛОВЯННО-СВИНЦОВЫЕ БЕССУРЬЯНИСТЫЕ МАРКИ ПОС40	КГ	0,006	0,018
141	92	СИГНАЛЬНО-ЗВУКОВОЙ УСТРОЙСТВО СУЗ	ШТ	2	
142	Ц10-8-2-2	ИЗВЕЩАТЕЛИ ПС АВТОМАТИЧЕСКИЕ ДЫМОВОЙ, ФОТОЭЛЕКТРИЧЕСКИЙ, РАДИОИЗОТОПНЫЙ, СВЕТОВОЙ В НОРМАЛЬНОМ ИСПОЛНЕНИИ	ШТ	14	
142.1	00001	ЗАТРАТЫ ТРУДА РАБОЧИХ-СТРОИТЕЛЕЙ	ЧЕЛ-Ч	1,68	23,52
142.2	00521	ДРЕЛИ ЭЛЕКТРИЧЕСКИЕ	МАШ-Ч	0,16	2,24
142.3	30654	ГИПСОВЫЕ ВЯЖУЩИЕ Г-3	Т	0,000010	0,00014
142.4	34351	КАНИФОЛЬ СОСНОВАЯ	КГ	0,0005	0,007
142.5	58630	ДЮБЕЛИ ПЛАСТМАССОВЫЕ С ШУРУПАМИ 12X70 ММ	10 ШТ	0,25	3,5
142.6	64855	ПРИПОИ ОЛОВЯННО-СВИНЦОВЫЕ БЕССУРЬЯНИСТЫЕ МАРКИ ПОС40	КГ	0,005	0,07
143	93	ИЗВЕЩАТЕЛЬ ПОЖАРНЫЙ ДЫМОВОЙ	ШТ	14	
144	Ц10-8-2-1	ДАТЧИК	ШТ	4	
144.1	00001	ЗАТРАТЫ ТРУДА РАБОЧИХ-СТРОИТЕЛЕЙ	ЧЕЛ-Ч	0,84	3,36
144.2	00521	ДРЕЛИ ЭЛЕКТРИЧЕСКИЕ	МАШ-Ч	0,06	0,24
144.3	30654	ГИПСОВЫЕ ВЯЖУЩИЕ Г-3	Т	0,000010	0,000040
144.4	31692	КЛЕЙ 88-СА	КГ	0,005	0,02
144.5	34351	КАНИФОЛЬ СОСНОВАЯ	КГ	0,0002	0,0008
144.6	58630	ДЮБЕЛИ ПЛАСТМАССОВЫЕ С ШУРУПАМИ 12X70 ММ	10 ШТ	0,1	0,4
144.7	64855	ПРИПОИ ОЛОВЯННО-СВИНЦОВЫЕ БЕССУРЬЯНИСТЫЕ МАРКИ ПОС40	КГ	0,002	0,008
145	94	ДАТЧИК ИНФРАКРАСНЫЙ ДВИЖЕНИЯ	ШТ	2	
146	95	ДАТЧИК РАЗБИТИЯ СТЕКЛА	ШТ	2	
147	Ц10-8-2-1	ИЗВЕЩАТЕЛИ ПС ТЕПЛОВОЙ ЭЛЕКТРО-КОНТАКТНЫЙ, МАГНИТОКОНТАКТНЫЙ В НОРМАЛЬНОМ ИСПОЛНЕНИИ	ШТ	4	
147.1	00001	ЗАТРАТЫ ТРУДА РАБОЧИХ-СТРОИТЕЛЕЙ	ЧЕЛ-Ч	0,84	3,36
147.2	00521	ДРЕЛИ ЭЛЕКТРИЧЕСКИЕ	МАШ-Ч	0,06	0,24
147.3	30654	ГИПСОВЫЕ ВЯЖУЩИЕ Г-3	Т	0,000010	0,000040
147.4	31692	КЛЕЙ 88-СА	КГ	0,005	0,02
147.5	34351	КАНИФОЛЬ СОСНОВАЯ	КГ	0,0002	0,0008
147.6	58630	ДЮБЕЛИ ПЛАСТМАССОВЫЕ С ШУРУПАМИ 12X70 ММ	10 ШТ	0,1	0,4
147.7	64855	ПРИПОИ ОЛОВЯННО-СВИНЦОВЫЕ БЕССУРЬЯНИСТЫЕ МАРКИ ПОС40	КГ	0,002	0,008
148	96	ДАТЧИК СМК	ШТ	2	
149	Ц8-2-148-1	КАБЕЛИ ДО 35 КВ В ПРОЛОЖЕННЫХ ТРУБАХ, БЛОКАХ И КОРОБАХ. КАБЕЛЬ, МАССА 1 М, КГ, ДО 1	100М	2,55	
149.1	00001	ЗАТРАТЫ ТРУДА РАБОЧИХ-СТРОИТЕЛЕЙ	ЧЕЛ-Ч	12,4	31,62
149.2	00003	ЗАТРАТЫ ТРУДА МАШИНИСТОВ	ЧЕЛ-Ч	3,78	9,639
149.3	00513	ДОМКРАТЫ ГИДРАВЛИЧЕСКИЕ ГРУЗОПОДЪЕМНОСТЬЮ 63 Т	МАШ-Ч	3	7,65
149.4	00766	КРАНЫ НА АВТОМОБИЛЬНОМ ХОДУ ПРИ РАБОТЕ НА МОНТАЖЕ: ТЕХНОЛОГИЧЕСКОГО ОБОРУДОВАНИЯ 10 Т	МАШ-Ч	0,39	0,9945
149.5	00983	ЛЕБЕДКИ ЭЛЕКТРИЧЕСКИЕ, ТЯГОВЫМ УСИЛИЕМ 156,96 (16) КН (Т)	МАШ-Ч	3	7,65
149.6	02510	АВТОМОБИЛИ БОРТОВЫЕ ГРУЗОПОДЪЕМНОСТЬЮ ДО 8 Т	МАШ-Ч	0,39	0,9945
149.7	31248	ЛАК БИТУМНЫЙ БТ-123	Т	0,000060	0,000153
149.8	32540	ПРОВОЛОКА СТАЛЬНАЯ НИЗКОУГЛЕРОДИСТАЯ РАЗНОГО НАЗНАЧЕНИЯ ОЦИНКОВАННАЯ ДИАМЕТРОМ 3,0 ММ	Т	0,000040	0,000102
149.9	35518	РОЛИ СВИНЦОВЫЕ, МАРКИ С1 ТОЛЩИНОЙ 1,0 ММ	Т	0,0008	0,00204
149.10	45527	БИРКИ МАРКИРОВОЧНЫЕ	100ШТ	0,0041	0,010455
149.11	45883	КНОПКИ МОНТАЖНЫЕ	1000ШТ	0,00832	0,021216
149.12	64235	ЛЕНТА К226	100М	0,0096	0,02448
149.13	64856	ПРИПОИ ОЛОВЯННО-СВИНЦОВЫЕ БЕССУРЬЯНИСТЫЕ МАРКИ ПОС30	КГ	0,5	1,275
150	97	КАБЕЛЬ УТР-2X0,52	М	120	
151	98	ПРОВОД ТРП-2X0,4	М	130	
152	99	ПРОВОД ПУГНП-2X1	М	5	
153	Ц10-1-51-1	РАЗДЕЛКА И ВКЛЮЧЕНИЕ КАБЕЛЕЙ И ПРОВОДОВ. КАБЕЛЬ В ШТИФТОВЫЕ РАМКИ ПАЙКОЙ, ЕМКОСТЬ КАБЕЛЯ 40X2, 20X5	10КОНЦОВ	4,9	
153.1	00001	ЗАТРАТЫ ТРУДА РАБОЧИХ-СТРОИТЕЛЕЙ	ЧЕЛ-Ч	25	122,5
153.2	32694	ЛЕНТА КИПЕРНАЯ	10М	0,6	2,94
153.3	41514	НИТКИ СУРОВЫЕ	КГ	0,02	0,098
153.4	64855	ПРИПОИ ОЛОВЯННО-СВИНЦОВЫЕ БЕССУРЬЯНИСТЫЕ МАРКИ ПОС40	КГ	0,05	0,245
154	Ц10-6-32-2	ИЗМЕРЕНИЕ КАБЕЛЕЙ. ПРОСЛУШИВАНИЕ И ИЗМЕРЕНИЕ ПЕРЕХОДНЫХ ЗАТУХАНИЙ НА ПАРНЫХ КАБЕЛЯХ, ЕМКОСТЬ 100X2	КАБЕЛЬ	51	
154.1	00001	ЗАТРАТЫ ТРУДА РАБОЧИХ-СТРОИТЕЛЕЙ	ЧЕЛ-Ч	4	20,4
155	С311-52-1	ПОГРУЗКА: МУСОР СТРОИТЕЛЬНЫЙ С ПОГРУЗКОЙ ЭКСКАВАТОРАМИ	Т	234	
155.1	00003	ЗАТРАТЫ ТРУДА МАШИНИСТОВ	ЧЕЛ-Ч	0,024	5,616

ПРОГРАММНЫЙ КОМПЛЕКС TNQRILISH 5.0 1153-1185-1449					
155.2	02264	ЭКСКАВАТОРЫ ОДНОКОВШОВЫЕ ДИЗЕЛЬНЫЕ НА ГУСЕНИЧНОМ ХОДУ ПРИ РАБОТЕ НА ДРУГИХ ВИДАХ СТРОИТЕЛЬСТВА (КРОМЕ ВОДОХОЗЯЙСТВЕННОГО) 0,65 М3	МАШ-Ч	0,024	5,616
156	C310-1030	ПЕРЕВОЗКА ГРУЗОВ АВТОМОБИЛЕМ НА 30 КМ, КЛАСС ГРУЗА 1	Т	234	
156.1	00003	ЗАТРАТЫ ТРУДА МАШИНИСТОВ	ЧЕЛ-Ч	0,192	44,928
156.2	00163	АВТОМОБИЛИ-САМОСВАЛЫ ГРУЗОПОДЪЕМНОСТЬЮ ДО 10 Т	МАШ-Ч	0,192	44,928
157	Ц8-3-594-11	СВЕТИЛЬНИК В ПОДВЕСНЫХ ПОТОЛКАХ, УСТАНОВЛИВАЕМЫЙ НА ПОДВЕСКАХ, КОЛИЧЕСТВО ЛАМП В СВЕТИЛЬНИКЕ ДО 4 #СВЕТИЛЬНИКИ С ЛЮМИНЕСЦЕНТНЫМИ ЛАМПАМИ/	100ШТ	0,06	
157.1	00001	ЗАТРАТЫ ТРУДА РАБОЧИХ-СТРОИТЕЛЕЙ	ЧЕЛ-Ч	317	19,02
157.2	00003	ЗАТРАТЫ ТРУДА МАШИНИСТОВ	ЧЕЛ-Ч	77,2	4,632
157.3	01695	СТАНКИ СВЕРЛИЛЬНЫЕ	МАШ-Ч	1,09	0,0654
157.4	02016	УСТАНОВКИ ДЛЯ СВАРКИ РУЧНОЙ ДУГОВОЙ (ПОСТОЯННОГО ТОКА)	МАШ-Ч	1,78	0,1068
157.5	12372	СМЕСИ СУХИЕ ИЗВЕСТКОВО-КАРБОНАТНЫЕ ШТУКАТУРНЫЕ	Т	0,005	0,0003
157.6	30478	ДЮБЕЛИ ДЛЯ ПРИСТРЕЛКИ	10ШТ	15,3	0,918
157.7	30484	БОЛТЫ СТРОИТЕЛЬНЫЕ С ГАЙКАМИ И ШАЙБАМИ	КГ	10,4	0,624
157.8	30548	ПРОФИЛЬ МОНТАЖНЫЙ ПЕРФОРИРОВАННЫЙ	ШТ	120	7,2
157.9	31087	КРАСКА	КГ	3	0,18
157.10	35377	ЭЛЕКТРОДЫ ДИАМЕТРОМ 4 ММ Э42А	КГ	2,1	0,126
157.11	45883	КНОПКИ МОНТАЖНЫЕ	1000ШТ	0,053	0,00318
157.12	64235	ЛЕНТА К226	100М	0,1	0,006
157.13	64674	ПАТРОНЫ ДЛЯ ПРИСТРЕЛКИ	10ШТ	15,3	0,918
157.14	65138	СТАЛЬ УГЛЕРОДИСТАЯ ОБЫКНОВЕННОГО КАЧЕСТВА, МАРКА СТАЛИ ВСтЗПС-1, КРУГЛАЯ ДИАМЕТРОМ 10 ММ	Т	0,56	0,0336
157.15	92514	ПРОВОДА ДЛЯ ВОЗДУШНЫХ ЛИНИЙ ЭЛЕКТРОПЕРЕДАЧИ МЕДНЫЕ МАРКИ М СЕЧ. 4 ММ2	Т	0,003	0,00018
157.16	97117	СТЕКЛОЛЕНТА ЛИПКАЯ ИЗОЛЯЦИОННАЯ НА ПОЛИКАСИНОВОМ КОМПАУНДЕ МАРКИ ЛСЭПЛ, ШИРИНОЙ 20-30 ММ, ТОЛЩИНОЙ ОТ 0,14 ДО 0,19 ММ ВКЛЮЧИТЕЛЬНО	КГ	0,42	0,0252
158	100	УЛИЧНЫЙ СВЕТИЛЬНИК ТИПА "КОБРА"	ШТ	6	
159	Е11-1-25-2	УСТРОЙСТВО ПОКРЫТИЙ ИЗ БРУСЧАТКИ НА ЦЕМЕНТНОМ РАСТВОРЕ С ЗАПОЛНЕНИЕМ ШВОВ	100М2	1,46	
159.1	00001	ЗАТРАТЫ ТРУДА РАБОЧИХ-СТРОИТЕЛЕЙ	ЧЕЛ-Ч	118	172,28
159.2	00003	ЗАТРАТЫ ТРУДА МАШИНИСТОВ	ЧЕЛ-Ч	3,77	5,5042
159.3	00112	АВТОПОГРУЗЧИКИ 5 Т	МАШ-Ч	3,77	5,5042
159.4	00913	КОТЛЫ БИТУМНЫЕ ПЕРЕДВИЖНЫЕ 400 Л	МАШ-Ч	1,08	1,5768
159.5	09203	БРУСЧАТКА	М2	100	146
159.6	09219	ВОДА	М3	3,85	5,621
159.7	32104	МАСТИКА БИТУМНАЯ КРОВЕЛЬНАЯ ГОРЯЧАЯ	Т	0,133	0,19418
159.8	45034	РАСТВОР ГОТОВЫЙ КЛАДОЧНЫЙ ТЯЖЕЛЫЙ ЦЕМЕНТНЫЙ МАРКА ПО ПРОЕКТУ	М3	1,94	2,8324
159.9	45049	ПЕСОК ДЛЯ СТРОИТЕЛЬНЫХ РАБОТ ПРИРОДНЫЙ	М3	3,06	4,4676
160	102	БРУСЧАТКИ	М2	146	
161	Е27-2-10-1	УСТАНОВКА БОРТОВЫХ КАМНЕЙ БЕТОННЫХ ПРИ ЦЕМЕНТОБЕТОННЫХ ПОКРЫТИЯХ	100М	0,52	
161.1	00001	ЗАТРАТЫ ТРУДА РАБОЧИХ-СТРОИТЕЛЕЙ	ЧЕЛ-Ч	69,8	36,296
161.2	00003	ЗАТРАТЫ ТРУДА МАШИНИСТОВ	ЧЕЛ-Ч	0,65	0,338
161.3	00762	КРАНЫ НА АВТОМОБИЛЬНОМ ХОДУ ПРИ РАБОТЕ НА ДРУГИХ ВИДАХ СТРОИТЕЛЬСТВА (КРОМЕ МАГИСТРАЛЬНЫХ ТРУБОПРОВОДОВ) 10 Т	МАШ-Ч	0,61	0,3172
161.4	02499	АВТОМОБИЛИ БОРТОВЫЕ ГРУЗОПОДЪЕМНОСТЬЮ ДО 5 Т	МАШ-Ч	0,04	0,0208
161.5	12226	РАСТВОР ГОТОВЫЙ КЛАДОЧНЫЙ ЦЕМЕНТНЫЙ, МАРКА 100	М3	0,06	0,0312
161.6	16000	КАМНИ БОРТОВЫЕ	М	100	52
161.7	30407	ГВОЗДИ СТРОИТЕЛЬНЫЕ	Т	0,001	0,00052
161.8	36038	ПИЛОМАТЕРИАЛЫ ХВОЙНЫХ ПОРОД. БРУСЬЯ НЕОБРЕЗНЫЕ ДЛИНОЙ 4-6,5 М, ВСЕ ШИРИНЫ, ТОЛЩИНОЙ 100, 125 ММ IV СОРТА	М3	0,17	0,0884
161.9	45022	БЕТОН ТЯЖЕЛЫЙ, КЛАСС В 15 (М200)	М3	3,9	2,028
162	Е31-1-33-1	УСТРОЙСТВО ЖЕЛЕЗОБЕТОННЫХ СБОРНЫХ ЛОТКОВ	100М	0,46	
162.1	00001	ЗАТРАТЫ ТРУДА РАБОЧИХ-СТРОИТЕЛЕЙ	ЧЕЛ-Ч	304,85	140,231
162.2	00003	ЗАТРАТЫ ТРУДА МАШИНИСТОВ	ЧЕЛ-Ч	42,02	19,3292
162.3	00112	АВТОПОГРУЗЧИКИ 5 Т	МАШ-Ч	1,69	0,7774
162.4	00762	КРАНЫ НА АВТОМОБИЛЬНОМ ХОДУ ПРИ РАБОТЕ НА ДРУГИХ ВИДАХ СТРОИТЕЛЬСТВА (КРОМЕ МАГИСТРАЛЬНЫХ ТРУБОПРОВОДОВ) 10 Т	МАШ-Ч	25,29	11,6334
162.5	00913	КОТЛЫ БИТУМНЫЕ ПЕРЕДВИЖНЫЕ 400 Л	МАШ-Ч	4,69	2,1574
162.6	02499	АВТОМОБИЛИ БОРТОВЫЕ ГРУЗОПОДЪЕМНОСТЬЮ ДО 5 Т	МАШ-Ч	15,04	6,9184
162.7	22453	РАСТВОР ГОТОВЫЙ КЛАДОЧНЫЙ ЦЕМЕНТНЫЙ, МАРКА: 100	М3	0,8	0,368
162.8	31208	ЛАК КАМЕННОУГОЛЬНЫЙ, МАРКИ Б	Т	0,0085	0,00391
162.9	32136	МАСТИКА БИТУМНО-ПОЛИМЕРНАЯ	Т	0,66	0,3036
162.10	45049	ПЕСОК ДЛЯ СТРОИТЕЛЬНЫХ РАБОТ ПРИРОДНЫЙ	М3	15,4	7,084
163	103	ЛОТКИ	М	46	
164	Е47-1-46-6	ПОСЕВ ГАЗОНОВ ПАРТЕРНЫХ, МАВРИТАНСКИХ И ОБЫКНОВЕННЫХ ВРУЧНУЮ	100М2	0,35	

164.1	00001	ЗАТРАТЫ ТРУДА РАБОЧИХ-СТРОИТЕЛЕЙ	ЧЕЛ-Ч	5,99	2,0965
164.2	00003	ЗАТРАТЫ ТРУДА МАШИНИСТОВ	ЧЕЛ-Ч	2,74	0,959
164.3	01135	МАШИНЫ ПОЛИВМОЕЧНЫЕ 6000 Л	МАШ-Ч	2,74	0,959
164.4	23469	ВОДА	МЗ	10	3,5
164.5	41704	СЕМЕНА ГАЗОННЫХ ТРАВ	КГ	2	0,7
165	E16-4-2-2	ПРОКЛАДКА ТРУБОПРОВОДОВ ВОДОСНАБЖЕНИЯ ИЗ НАПОРНЫХ ПОЛИЭТИЛЕНОВЫХ ТРУБ НИЗКОГО ДАВЛЕНИЯ СРЕДНЕГО ТИПА НАРУЖНЫМ ДИАМЕТРОМ 25 ММ	100М	2	
165.1	00001	ЗАТРАТЫ ТРУДА РАБОЧИХ-СТРОИТЕЛЕЙ	ЧЕЛ-Ч	149,64	299,28
165.2	00003	ЗАТРАТЫ ТРУДА МАШИНИСТОВ	ЧЕЛ-Ч	8,42	16,84
165.3	00116	АГРЕГАТЫ ДЛЯ СВАРКИ ПОЛИЭТИЛЕНОВЫХ ТРУБ	МАШ-Ч	8,12	16,24
165.4	02509	АВТОМОБИЛИ БОРТОВЫЕ ГРУЗОПОДЪЕМНОСТЬЮ ДО 5 Т	МАШ-Ч	0,22	0,44
165.5	09219	ВОДА	МЗ	0,74	1,48
165.6	30451	ДЮБЕЛИ С КАЛИБРОВАННОЙ ГОЛОВКОЙ (В ОБОЙМАХ) 3X58,5 ММ	Т	0,00059	0,00118
165.7	30649	ИЗВЕСТЬ СТРОИТЕЛЬНАЯ НЕГАШЕНАЯ ХЛОРНАЯ МАРКИ А	КГ	0,0025	0,005
165.8	34309	МЕТИЛЕНХЛОРИД	КГ	0,25	0,5
165.9	45086	ТРУБЫ ПОЛИЭТИЛЕНОВЫЕ ТИП И ДИАМЕТР ПО ПРОЕКТУ	М	92,9	185,8
165.10	45404	ПАТРОНЫ ДЛЯ СТРОИТЕЛЬНО-МОНТАЖНОГО ПИСТОЛЕТА	1000ШТ	0,069	0,138
165.11	64476	НАКОНЕЧНИКИ	КГ	0,38	0,76
166	107	ВЕНТИЛЬ	ШТ	3	
167	108	СТУЛ	ШТ	2	
168	E15-5-20-1	ОСТЕКЛЕНИЕ ПЕРЕГОРОДОК ПРОФИЛЬНЫМ СТЕКЛОМ МАРКИ КП-1-250 В ОДИН СЛОЙ	М2	15	
168.1	00001	ЗАТРАТЫ ТРУДА РАБОЧИХ-СТРОИТЕЛЕЙ	ЧЕЛ-Ч	0,81	12,15
168.2	02499	АВТОМОБИЛИ БОРТОВЫЕ ГРУЗОПОДЪЕМНОСТЬЮ ДО 5 Т	МАШ-Ч	0,02	0,3
168.3	30533	ПРОКЛАДКА ГЕРМЕТИЗИРУЮЩАЯ "КОНСТАН" ИЗ ПВХ-В-80М	Т	0,00071	0,01065
168.4	32129	МАСТИКА ТИОКОЛОВАЯ СТРОИТЕЛЬНОГО НАЗНАЧЕНИЯ КБ-0,5	КГ	0,2	3
168.5	32720	РЕЗИНА ГУБЧАТАЯ	КГ	0,31	4,65
168.6	36057	ПИЛОМАТЕРИАЛЫ ХВОЙНЫХ ПОРОД, ДОСКИ ОБРЕЗНЫЕ ДЛИНОЙ 4-6,5 М, ШИРИНОЙ 75-150 ММ, ТОЛЩИНОЙ 32-40 ММ III СОРТА	МЗ	0,001	0,015
168.7	44059	ВЕТОШЬ	КГ	0,002	0,03
168.8	47290	КЛЕЙ РЕЗИНОВЫЙ НОМ. 88-Н	КГ	0,032	0,48
169	109	СТЕКЛЯННЫЕ ПЕРЕГОРОДКИ /МЕЖДУ "БАНКОМАТАМИ"	М2	15	
170	110	РЕШЕТЧАТЫЙ ПОРОГ /ДЛЯ ВХОДА ЗДАНИЙ - ПО ДИЗАЙНУ/	М	4	
171	E9-3-14-1	МОНТАЖ СВЯЗЕЙ И РАСПОРОК ИЗ ОДИНОЧНЫХ И ПАРНЫХ УГОЛКОВ, ГНУТОСВАРНЫХ ПРОФИЛЕЙ ДЛЯ ПРОЛЕТОВ ДО 24 М ПРИ ВЫСОТЕ ЗДАНИЯ ДО 25 М	Т	1,026	
171.1	00001	ЗАТРАТЫ ТРУДА РАБОЧИХ-СТРОИТЕЛЕЙ	ЧЕЛ-Ч	63,28	64,92528
171.2	00003	ЗАТРАТЫ ТРУДА МАШИНИСТОВ	ЧЕЛ-Ч	4,01	4,11426
171.3	00715	КРАНЫ КОЗЛОВЫЕ ПРИ РАБОТЕ НА МОНТАЖЕ ТЕХНОЛОГИЧЕСКОГО ОБОРУДОВАНИЯ 32 Т	МАШ-Ч	0,1	0,1026
171.4	00762	КРАНЫ НА АВТОМОБИЛЬНОМ ХОДУ ПРИ РАБОТЕ НА ДРУГИХ ВИДАХ СТРОИТЕЛЬСТВА (КРОМЕ МАГИСТРАЛЬНЫХ ТРУБОПРОВОДОВ) 10 Т	МАШ-Ч	0,12	0,12312
171.5	00786	КРАНЫ НА ГУСЕНИЧНОМ ХОДУ ПРИ РАБОТЕ НА ДРУГИХ ВИДАХ СТРОИТЕЛЬСТВА (КРОМЕ МАГИСТРАЛЬНЫХ ТРУБОПРОВОДОВ) 25 Т	МАШ-Ч	3,6	3,6936
171.6	01513	ПРЕОБРАЗОВАТЕЛИ СВАРОЧНЫЕ С НОМИНАЛЬНЫМ СВАРОЧНЫМ ТОКОМ 315-500 А	МАШ-Ч	0,1	0,1026
171.7	02509	АВТОМОБИЛИ БОРТОВЫЕ ГРУЗОПОДЪЕМНОСТЬЮ ДО 5 Т	МАШ-Ч	0,19	0,19494
171.8	02577	АППАРАТЫ ДЛЯ ГАЗОВОЙ СВАРКИ И РЕЗКИ	МАШ-Ч	1,46	1,49796
171.9	30322	БОЛТЫ СТРОИТЕЛЬНЫЕ С ГАЙКАМИ И ШАЙБАМИ	Т	0,021	0,021546
171.10	30407	ГВОЗДИ СТРОИТЕЛЬНЫЕ	Т	0,000010	0,000010
171.11	31419	ГРУНТОВКА ГФ-021 КРАСНО-КОРИЧНЕВАЯ	Т	0,00031	0,000318
171.12	31524	РАСТВОРИТЕЛЬ МАРКИ Р-4	Т	0,0006	0,000616
171.13	32524	КАТАНКА ГОРЯЧЕКАТАНАЯ В МОТКАХ ДИАМЕТРОМ 6,3-6,5 ММ	Т	0,000030	0,000031
171.14	33816	ШВЕЛЛЕРЫ N 40 СТАЛЬ МАРКИ С10	Т	0,00194	0,00199
171.15	34241	КИСЛОРОД ТЕХНИЧЕСКИЙ ГАЗООБРАЗНЫЙ	МЗ	1,2	1,2312
171.16	35310	ЭЛЕКТРОДЫ ДИАМЕТРОМ 4 ММ Э42	Т	0,00044	0,000451
171.17	35504	КАНАТЫ ПЕНЬКОВЫЕ ПРОПИТАННЫЕ	Т	0,0001	0,000103
171.18	36023	ПИЛОМАТЕРИАЛЫ ХВОЙНЫХ ПОРОД, БРУСКИ ОБРЕЗНЫЕ ДЛИНОЙ 4-6,5 М, ШИРИНОЙ 75-150 ММ, ТОЛЩИНОЙ 40-75 ММ I СОРТА	МЗ	0,00103	0,001057
171.19	45077	ПРОПАН-БУТАН, СМЕСЬ ТЕХНИЧЕСКАЯ	КГ	0,36	0,36936
171.20	50756	ОТДЕЛЬНЫЕ КОНСТРУКТИВНЫЕ ЭЛЕМЕНТЫ ЗДАНИЙ И СООРУЖЕНИЙ С ПРЕВЛАДАНИЕМ ГОРЯЧЕКАТАНЫХ ПРОФИЛЕЙ, СРЕДНЯЯ МАССА СВАРОЧНОЙ ЕДИНИЦЫ СВЫШЕ 0.1 ДО 0.5 Т	Т	0,0002	0,000205
171.21	50781	СТАЛЬНЫЕ КОНСТРУКЦИИ	Т	1	1,026

171.22	96384	КАНАТ ДВОЙНОЙ СВИВКИ, ТИПА ТК, КОНСТРУКЦИИ 6Х19(1+6+12)+1 О.С. ОЦИНКОВАННЫЙ, ИЗ ПРОВОЛОК МАРКИ В, МАРКИРОВочНАЯ ГРУППА 1770 Н/ММ2, ДИАМЕТРОМ, ММ: 5,5	10М	0,0187	0,019186
172	E9-5-2-4	ЭЛЕКТРОДУГОВАЯ СВАРКА ПРИ МОНТАЖЕ ОДНОЭТАЖНЫХ ПРОИЗВОДСТВЕННЫХ ЗДАНИЙ ПОКРЫТИЙ [ФЕРМЫ, БАЛКИ]	10Т	0,1026	
172.1	00001	ЗАТРАТЫ ТРУДА РАБОЧИХ-СТРОИТЕЛЕЙ	ЧЕЛ-Ч	63,08	6,472008
172.2	00003	ЗАТРАТЫ ТРУДА МАШИНИСТОВ	ЧЕЛ-Ч	0,03	0,003078
172.3	01147	МАШИНЫ ШЛИФОВАЛЬНЫЕ ЭЛЕКТРИЧЕСКИЕ	МАШ-Ч	1,5	0,1539
172.4	01513	ПРЕОБРАЗОВАТЕЛИ СВАРОЧНЫЕ С НОМИНАЛЬНЫМ СВАРОЧНЫМ ТОКОМ 315-500 А	МАШ-Ч	58,58	6,010308
172.5	02346	ПЕЧИ ЭЛЕКТРИЧЕСКИЕ ДЛЯ СУШКИ СВАРОЧНЫХ МАТЕРИАЛОВ С РЕГУЛИРОВАНИЕМ ТЕМПЕРАТУРЫ В ПРЕДЕЛАХ 80-500 ГР. С	МАШ-Ч	6	0,6156
172.6	02509	АВТОМОБИЛИ БОРТОВЫЕ ГРУЗОПОДЪЕМНОСТЬЮ ДО 5 Т	МАШ-Ч	0,03	0,003078
172.7	35312	ЭЛЕКТРОДЫ ДИАМЕТРОМ 4 ММ Э46	Т	0,083	0,008516
172.8	44897	ШЛИФКРУГИ	ШГ	0,37	0,037962
173	E13-3-2-4	ОГРУНТОВКА МЕТАЛЛИЧЕСКИХ ПОВЕРХНОСТЕЙ ЗА ОДИН РАЗ ГРУНТОВКОЙ ГФ-021	100М2	0,36	
173.1	00001	ЗАТРАТЫ ТРУДА РАБОЧИХ-СТРОИТЕЛЕЙ	ЧЕЛ-Ч	5,31	1,9116
173.2	00003	ЗАТРАТЫ ТРУДА МАШИНИСТОВ	ЧЕЛ-Ч	0,02	0,0072
173.3	00112	АВТОПОГРУЗЧИКИ 5 Т	МАШ-Ч	0,01	0,0036
173.4	00975	ЛЕБЕДКИ ЭЛЕКТРИЧЕСКИЕ, ТЯГОВЫМ УСИЛИЕМ ДО 5,79 (0,59) КН (Т)	МАШ-Ч	0,01	0,0036
173.5	02499	АВТОМОБИЛИ БОРТОВЫЕ ГРУЗОПОДЪЕМНОСТЬЮ ДО 5 Т	МАШ-Ч	0,01	0,0036
173.6	02515	АГРЕГАТЫ ОКРАСОЧНЫЕ ВЫСОКОГО ДАВЛЕНИЯ ДЛЯ ОКРАСКИ ПОВЕРХНОСТЕЙ КОНСТРУКЦИЙ МОЩНОСТЬЮ 1 КВТ	МАШ-Ч	1,12	0,4032
173.7	31419	ГРУНТОВКА ГФ-021 КРАСНО-КОРИЧНЕВАЯ	Т	0,012	0,00432
173.8	34288	КСИЛОЛ НЕФТЯНОЙ МАРКИ А	Т	0,002	0,00072
174	E10-1-52-4	УСТРОЙСТВО КОЗЫРЬКОВ	М2	17	
174.1	00001	ЗАТРАТЫ ТРУДА РАБОЧИХ-СТРОИТЕЛЕЙ	ЧЕЛ-Ч	4,9	83,3
174.2	02509	АВТОМОБИЛИ БОРТОВЫЕ ГРУЗОПОДЪЕМНОСТЬЮ ДО 5 Т	МАШ-Ч	0,02	0,34
174.3	30407	ГВОЗДИ СТРОИТЕЛЬНЫЕ	Т	0,00012	0,00204
175	118	КОЗЫРЁК ИЗ КОЛЁННОГО СТЕКЛО КОМПЛЕКТ/	М2	17	
176	E12-3-5-2 ШНК.ДОП.8	УСТРОЙСТВО КРОВЛИ ИЗ ЛИСТОВОЙ СТАЛИ С ПОЛИМЕРНЫМ ПОКРЫТИЕМ С УСТРОЙСТВОМ ОБРЕШЕТКИ ИЗ ОБРЕЗНОЙ ДОСКИ: СРЕДНЕЙ СЛОЖНОСТИ	100 М2	0,17	
176.1	00001	ЗАТРАТЫ ТРУДА РАБОЧИХ-СТРОИТЕЛЕЙ	ЧЕЛ-Ч	63,73	10,8341
176.2	00003	ЗАТРАТЫ ТРУДА МАШИНИСТОВ	ЧЕЛ-Ч	0,32	0,0544
176.3	00698	КРАНЫ БАШЕННЫЕ ПРИ РАБОТЕ НА ДРУГИХ ВИДАХ СТРОИТЕЛЬСТВА (КРОМЕ МОНТАЖА ТЕХНОЛОГИЧЕСКОГО ОБОРУДОВАНИЯ) 8 Т	МАШ-Ч	0,08	0,0136
176.4	00762	КРАНЫ НА АВТОМОБИЛЬНОМ ХОДУ ПРИ РАБОТЕ НА ДРУГИХ ВИДАХ СТРОИТЕЛЬСТВА (КРОМЕ МАГИСТРАЛЬНЫХ ТРУБОПРОВОДОВ) 10 Т	МАШ-Ч	0,08	0,0136
176.5	01041	ШУРУПОВЕРТЫ	МАШ-Ч	16,5	2,805
176.6	01556	БЕНЗОПИЛЫ	МАШ-Ч	3,33	0,5661
176.7	02491	СТАНОК ФАЛЬЦЕПРОКАТНЫЙ	МАШ-Ч	10	1,7
176.8	02509	АВТОМОБИЛИ БОРТОВЫЕ ГРУЗОПОДЪЕМНОСТЬЮ ДО 5 Т	МАШ-Ч	0,16	0,0272
176.9	19851	ВИНТЫ САМОНАРЕЗАЮЩИЕ ОЦИНКОВАННЫЕ, РАЗМЕРОМ 5Х45 ММ	Т	0,003	0,00051
176.10	19852	СТАЛЬ ОЦИНКОВАННАЯ В РУЛОНАХ ТОЛЩИНОЙ 0,5 ММ, С ПОЛИМЕРНЫМ ПОКРЫТИЕМ	Т	0,6574	0,111758
176.11	19853	КЛЯММЕРЫ ОЦИНКОВАННЫЕ	100ШТ	2,19	0,3723
176.12	19854	АНТИСЕПТИК	Л	77,67	13,2039
176.13	36060	ПЛИОМАТЕРИАЛЫ ХВОЙНЫХ ПОРОД, ДОСКИ ОБРЕЗНЫЕ ДЛИНОЙ 4-6,5 М, ШИРИНОЙ 75-150 ММ, ТОЛЩИНОЙ 44 ММ И БОЛЕЕ II СОРТА	М3	3,19	0,5423
176.14	61151	ГВОЗДИ СТРОИТЕЛЬНЫЕ 3Х70 ММ, ГОСТ 4028-63	КГ	4,8	0,816
177	E10-1-37-1 ШНК.ДОП.11	УСТАНОВКА БЛОКОВ ДЕРЕВО АЛЮМИНИЕВЫХ, АЛЮМИНИЕВЫХ, МЕТАЛЛОПЛАСТИКОВЫХ В НАРУЖНЫХ И ВНУТРЕННИХ ДВЕРНЫХ ПРОЕМАХ: В КАМЕННЫХ СТЕНАХ ПЛОЩАДЬЮ ПРОЕМА ДО 3 М2	100М2	0,0252	
177.1	00001	ЗАТРАТЫ ТРУДА РАБОЧИХ-СТРОИТЕЛЕЙ	ЧЕЛ-Ч	89,47	2,254644
177.2	02209	ШУРУПОВЕРТЫ СТРОИТЕЛЬНО-МОНТАЖНЫЕ	МАШ-Ч	3,84	0,096768
177.3	02509	АВТОМОБИЛИ БОРТОВЫЕ ГРУЗОПОДЪЕМНОСТЬЮ ДО 5 Т	МАШ-Ч	1,99	0,050148
177.4	02875	ПЕРФОРАТОРЫ ЭЛЕКТРИЧЕСКИЕ	МАШ-Ч	5,91	0,148932
177.5	29962	ЗАКЛАДНЫЕ ДЕТАЛИ ИЗ АЛЮМИНИЕВОГО ПРОФИЛЯ РАЗМЕРОМ 60Х27Х0,6	М	66	1,6632
177.6	31478	ДЮБЕЛЬ-ПРОБКИ ДЛИНОЙ 65 ММ	ШГ	533	13,4316
177.7	76853	ШУРУПЫ-САМОРЕЗЫ 35 ММ	КГ	1,92	0,048384
178	111	ДВЕРЬ СЕНСОРНЫЙ	М2	2,52	
179	E10-1-37-1 ШНК.ДОП.11	УСТАНОВКА БЛОКОВ ДЕРЕВО АЛЮМИНИЕВЫХ, АЛЮМИНИЕВЫХ, МЕТАЛЛОПЛАСТИКОВЫХ В НАРУЖНЫХ И ВНУТРЕННИХ ДВЕРНЫХ ПРОЕМАХ: В КАМЕННЫХ СТЕНАХ ПЛОЩАДЬЮ ПРОЕМА ДО 3 М2	100М2	0,0441	

ПРОГРАММНЫЙ КОМПЛЕКС TQURILISH 5.0 1153-1185-1449					
179.1	00001	ЗАТРАТЫ ТРУДА РАБОЧИХ-СТРОИТЕЛЕЙ	ЧЕЛ-Ч	89,47	3,945627
179.2	02209	ШУРУПОВЕРТЫ СТРОИТЕЛЬНО-МОНТАЖНЫЕ	МАШ-Ч	3,84	0,169344
179.3	02509	АВТОМОБИЛИ БОРТОВЫЕ ГРУЗОПОДЪЕМНОСТЬЮ ДО 5 Т	МАШ-Ч	1,99	0,087759
179.4	02875	ПЕРФОРАТОРЫ ЭЛЕКТРИЧЕСКИЕ	МАШ-Ч	5,91	0,260631
179.5	29962	ЗАКЛАДНЫЕ ДЕТАЛИ ИЗ АЛЮМИНИЕВОГО ПРОФИЛЯ РАЗМЕРОМ 60X27X0,6	М	66	2,9106
179.6	31478	ДЮБЕЛЬ-ПРОБКИ ДЛИНОЙ 65 ММ	ШТ	533	23,5053
179.7	76853	ШУРУПЫ-САМОРЕЗЫ 35 ММ	КГ	1,92	0,084672
180	112	ДВЕРЬ ИЗ КАЛЕННОГО СТЕКЛА	М2	4,41	
181	113	КОНДИЦИОНЕР КАССЕТНЫЙ /КАССЕТА-1 ШТ., АГРЕГАТ -1 ШТ/	ШТ	1	
182	114	КОНДИЦИОНЕР №12	ШТ	2	
183	115	СЕТЕВОЙ КАРАБА /LIGHT BOOKS /	М2	44,4	
184	116	МОНИТОР ЦЕНСОР ПК	ШТ	1	
185	E15-1-91-1 ШНК.ДОП.9	ОБЛИЦОВКА ФАСАДА ДЕКОРАТИВНЫМИ ПАНЕЛЯМИ ТИПА «АЛЮКАБОНД» С УСТРОЙСТВОМ КАРКАСА ИЗ УГЛОВОЙ СТАЛИ НА ПАРАПЕТНОЙ ЧАСТИ	100М2	1,088	
185.1	00001	ЗАТРАТЫ ТРУДА РАБОЧИХ-СТРОИТЕЛЕЙ	ЧЕЛ-Ч	204,1	222,0608
185.2	00131	АППАРАТЫ ДЛЯ СВАРКИ	МАШ-Ч	4,36	4,74368
185.3	00521	ДРЕЛИ ЭЛЕКТРИЧЕСКИЕ	МАШ-Ч	11,8	12,8384
185.4	01147	МАШИНЫ ШЛИФОВАЛЬНЫЕ ЭЛЕКТРИЧЕСКИЕ	МАШ-Ч	0,16	0,17408
185.5	01522	ПОДЪЕМНИКИ МАЧТОВЫЕ СТРОИТЕЛЬНЫЕ 0,5 Т	МАШ-Ч	0,46	0,50048
185.6	02209	ШУРУПОВЕРТЫ СТРОИТЕЛЬНО-МОНТАЖНЫЕ	МАШ-Ч	21,6	23,5008
185.7	02509	АВТОМОБИЛИ БОРТОВЫЕ ГРУЗОПОДЪЕМНОСТЬЮ ДО 5 Т	МАШ-Ч	0,61	0,66368
185.8	02577	АППАРАТЫ ДЛЯ ГАЗОВОЙ СВАРКИ И РЕЗКИ	МАШ-Ч	0,31	0,33728
185.9	02875	ПЕРФОРАТОРЫ ЭЛЕКТРИЧЕСКИЕ	МАШ-Ч	80	87,04
185.10	29160	ВИНТЫ САМОНАРЕЗАЮЩИЕ	ШТ	2400	2611,2
185.11	29161	АНКЕРНЫЕ БОЛТЫ	ШТ	200	217,6
185.12	31419	ГРУНТОВКА ГФ-021 КРАСНО-КОРИЧНЕВАЯ	Т	0,0003	0,000326
185.13	34241	КИСЛОРОД ТЕХНИЧЕСКИЙ ГАЗООБРАЗНЫЙ	М3	0,511	0,555968
185.14	35346	ЭЛЕКТРОДЫ УОНИ 13/45	КГ	1,25	1,36
185.15	45077	ПРОПАН-БУТАН, СМЕСЬ ТЕХНИЧЕСКАЯ	КГ	0,114	0,124032
185.16	96384	КАНАТ ДВОЙНОЙ СВИВКИ, ТИПА ТК, КОНСТРУКЦИИ 6X19(1+6+12)+1 О.С. ОЦИНКОВАННЫЙ, ИЗ ПРОВОЛОК МАРКИ В, МАРКИРОВОЧНАЯ ГРУППА 1770 НММ2, ДИАМЕТРОМ, ММ: 5,5	10М	0,003	0,003264
186	117	АЛЮКАБОНД	М2	119,64	
187	E15-1-91-1 ШНК.ДОП.9	ОБЛИЦОВКА ФАСАДА ДЕКОРАТИВНЫМИ ПАНЕЛЯМИ ТИПА «АЛЮКАБОНД» С УСТРОЙСТВОМ КАРКАСА ИЗ УГЛОВОЙ СТАЛИ НА ПАРАПЕТНОЙ ЧАСТИ	100М2	0,33	
187.1	00001	ЗАТРАТЫ ТРУДА РАБОЧИХ-СТРОИТЕЛЕЙ	ЧЕЛ-Ч	204,1	67,353
187.2	00131	АППАРАТЫ ДЛЯ СВАРКИ	МАШ-Ч	4,36	1,4388
187.3	00521	ДРЕЛИ ЭЛЕКТРИЧЕСКИЕ	МАШ-Ч	11,8	3,894
187.4	01147	МАШИНЫ ШЛИФОВАЛЬНЫЕ ЭЛЕКТРИЧЕСКИЕ	МАШ-Ч	0,16	0,0528
187.5	01522	ПОДЪЕМНИКИ МАЧТОВЫЕ СТРОИТЕЛЬНЫЕ 0,5 Т	МАШ-Ч	0,46	0,1518
187.6	02209	ШУРУПОВЕРТЫ СТРОИТЕЛЬНО-МОНТАЖНЫЕ	МАШ-Ч	21,6	7,128
187.7	02509	АВТОМОБИЛИ БОРТОВЫЕ ГРУЗОПОДЪЕМНОСТЬЮ ДО 5 Т	МАШ-Ч	0,61	0,2013
187.8	02577	АППАРАТЫ ДЛЯ ГАЗОВОЙ СВАРКИ И РЕЗКИ	МАШ-Ч	0,31	0,1023
187.9	02875	ПЕРФОРАТОРЫ ЭЛЕКТРИЧЕСКИЕ	МАШ-Ч	80	26,4
187.10	29160	ВИНТЫ САМОНАРЕЗАЮЩИЕ	ШТ	2400	792
187.11	29161	АНКЕРНЫЕ БОЛТЫ	ШТ	200	66
187.12	31419	ГРУНТОВКА ГФ-021 КРАСНО-КОРИЧНЕВАЯ	Т	0,0003	0,000099
187.13	34241	КИСЛОРОД ТЕХНИЧЕСКИЙ ГАЗООБРАЗНЫЙ	М3	0,511	0,16863
187.14	35346	ЭЛЕКТРОДЫ УОНИ 13/45	КГ	1,25	0,4125
187.15	45077	ПРОПАН-БУТАН, СМЕСЬ ТЕХНИЧЕСКАЯ	КГ	0,114	0,03762
187.16	96384	КАНАТ ДВОЙНОЙ СВИВКИ, ТИПА ТК, КОНСТРУКЦИИ 6X19(1+6+12)+1 О.С. ОЦИНКОВАННЫЙ, ИЗ ПРОВОЛОК МАРКИ В, МАРКИРОВОЧНАЯ ГРУППА 1770 НММ2, ДИАМЕТРОМ, ММ: 5,5	10М	0,003	0,00099
188	117	АЛЮКАБОНД	М2	36,3	
		ПРОФИЛЬ 60X27	М	610	
189	120	ОБЪЕМНЫЕ БУКВЫ /ЛОГОТИП/	КОМПЛЕКТ	8	
190	E16-6-5-1	УСТАНОВКА СЧЕТЧИКОВ [ВОДОМЕРОВ] ДИАМЕТРОМ ДО 40 ММ	СЧЕТЧИК	1	
190.1	00001	ЗАТРАТЫ ТРУДА РАБОЧИХ-СТРОИТЕЛЕЙ	ЧЕЛ-Ч	0,41	0,41
190.2	30956	КРАСКИ МАСЛЯНЫЕ ЗЕМЛЯНЫЕ МА-0115 МУМИЯ, СУРИК ЖЕЛЕЗНЫЙ	Т	0,000020	0,000020
190.3	31651	ОЛИФА КОМБИНИРОВАННАЯ К-3	Т	0,000010	0,000010
190.4	35567	ОЧЕС ЛЬНЯНОЙ	КГ	0,01	0,01
191	121	СЧЕТЧИК ДЛЯ ВОДЫ	ШТ	1	
	118	МИНВАТА	М2	80	



«Утверждаю»

Наставник А. А. Б. Агробанк  
Бухарского областного  
управления А. Б. Облокулов

### ВЕДОМОСТЬ ОБЪЕМОВ РАБОТ

от 2022 года

СТРОИТЕЛЬСТВО ПУНКТА САМООБСЛУЖИВАНИЯ (СМАРТ-ОФИС) ГИЖДУВАНСКОГО ФИЛИАЛА АКБ «АГРОБАНК» НА ТЕРРИТОРИИ НАПРОТИВ ЗДАНИЯ БАНКА, УЛИЦА Б.НАКШБАНД, Г. ГИЖДУВАН.

Мы, нижеподписавшиеся комиссия в составе:

О. Акмев: Б. Зувуров  
Р. Пудлов Р. Ахмедов  
Р. Хофизов И. Амонов

сего числа произвели техническое обследование пункта самообслуживания (смарт офис) Гиждуванского филиала АКБ "Агробанк" на тер. Напротив здания банка, ул. Б.Накшбанд, после чего вывели перечень следующих видов строительных работ:

№ п.п.	Наименование работ и затрат, характеристика оборудования и его масса	Единица измерения	Количество
			на ед. измерения
1	2	3	4
<b>НАИМЕНОВАНИЕ РАБОТ</b>			
1	РАЗРАБОТКА ГРУНТА ВРУЧНУЮ С КРЕПЛЕНИЯМИ В ТРАНШЕЯХ ШИРИНОЙ ДО 2 М, ГЛУБИНОЙ ДО 2 М, ГРУППА ГРУНТОВ 2	100М3	0,0835
2	УПЛОТНЕНИЕ ГРУНТА ПНЕВМАТИЧЕСКИМИ ТРАМБОВКАМИ, ГРУППА ГРУНТОВ 1, 2	100М3	0,022
3	УСТРОЙСТВО ОСНОВАНИЯ ПОД ФУНДАМЕНТЫ ЩЕБЕНОЧНОГО	М3	2,2
4	УСТРОЙСТВО ЛЕНТОЧНЫХ ФУНДАМЕНТОВ БЕТОННЫХ	100М3	0,0528
5	ГОРЯЧЕКАТАНАЯ АРМАТУРНАЯ СТАЛЬ ПЕРИОДИЧЕСКОГО ПРОФИЛЯ КЛАССА А-III ДИАМЕТРОМ 12 ММ	Т	0,65
6	ГОРЯЧЕКАТАНАЯ АРМАТУРНАЯ СТАЛЬ ПЕРИОДИЧЕСКОГО ПРОФИЛЯ КЛАССА А-III ДИАМЕТРОМ 6 ММ	Т	0,12
7	УСТРОЙСТВО ГИДРОИЗОЛЯЦИИ ОБМАЗОЧНОЙ В ОДИН СЛОЙ ТОЛЩИНОЙ 2 ММ	100М2	0,32
8	ЗАСЫПКА ВРУЧНУЮ ТРАНШЕЙ, ПАЗУХ КОТЛОВАНОВ И ЯМ, ГРУППА ГРУНТОВ 2	100М3	0,0228
9	КЛАДКА СТЕН КИРПИЧНЫХ НАРУЖНЫХ ПРОСТЫХ ПРИ ВЫСОТЕ ЭТАЖА ДО 4 М	М3	26,4
10	УСТРОЙСТВО ПОЯСОВ В ОПАЛУБКЕ	100М3	0,0276
11	ГОРЯЧЕКАТАНАЯ АРМАТУРНАЯ СТАЛЬ ПЕРИОДИЧЕСКОГО ПРОФИЛЯ КЛАССА А-III ДИАМЕТРОМ 12 ММ	Т	0,25
12	ГОРЯЧЕКАТАНАЯ АРМАТУРНАЯ СТАЛЬ ПЕРИОДИЧЕСКОГО ПРОФИЛЯ КЛАССА А-III ДИАМЕТРОМ 6 ММ	Т	0,058
13	УЛУЧШЕННАЯ ШТУКАТУРКА ЦЕМЕНТНО-ИЗВЕСТКОВЫМ РАСТВОРОМ ПО КАМНИЮ СТЕН	100М2	1,408
14	МОНТАЖ СТРОПИЛЬНЫХ И ПОДСТРОПИЛЬНЫХ ФЕРМ НА ВЫСОТЕ ДО 25 М ПРОЛЕТОМ ДО 24 М МАССОЙ ДО 3,0 Т	Т	2,76
15	КВАДРАТ ПРОФИЛ 100X100X3,2ММ	Т	0,975
16	КВАДРАТ ПРОФИЛ 40X40X2,2ММ	Т	0,634
17	УГОЛНИК 50X2,2ММ	Т	1,151
18	УСТРОЙСТВО ПАРАПЕТОВ БЕТОННЫХ	100М	0,347
19	УСТРОЙСТВО КРОВЛИ ИЗ МЕТАЛЛОЧЕРЕПИЦЫ, ПРОФНАСТИЛА ТРАПЕЦИЕВИДНОГО И СИНУСОВИДНОГО ПРОФИЛЯ, С ПОКРЫТИЕМ ПО ГОТОВЫМ ПРОГОНАМ: ПРОСТАЯ КРОВЛЯ	100 М2	0,85

20	НАВЕСКА ВОДОСТОЧНЫХ ТРУБ ПО СТЕНАМ ИЗ КИРПИЧА ИЛИ ЛЕГКОГО БЕТОНА, ДИАМЕТРОМ ДО:140 ММ	100М	0,06
21	УСТРОЙСТВО ПОДСТИЛАЮЩИХ СЛОЕВ ГРАВИЙНО ПЕСЧАНЫХ СМЕСЕЙ	М3	16
22	УСТРОЙСТВО ГИДРОИЗОЛЯЦИИ ОКЛЕЕЧНОЙ РУЛОННЫМИ МАТЕРИАЛАМИ НА МАСТИКЕ БИТУМИНОЛЬ ПЕРВЫЙ СЛОЙ	100М2	0,75
23	УСТРОЙСТВО ГИДРОИЗОЛЯЦИИ ОКЛЕЕЧНОЙ РУЛОННЫМИ МАТЕРИАЛАМИ НА МАСТИКЕ БИТУМИНОЛЬ ПОСЛЕДУЮЩИЙ СЛОЙ	100М2	0,75
24	УСТРОЙСТВО СТЯЖЕК БЕТОННЫХ ТОЛЩИНОЙ 20 ММ	100М2	0,75
25	УКЛАДКА МЕТАЛЛИЧЕСКОЙ СЕТКИ В ЦЕМЕНТОБЕТОННОЕ ДОРОЖНОЕ ПОКРЫТИЕ	1000М2	0,075
26	УСТРОЙСТВО СТЯЖЕК БЕТОННЫХ ТОЛЩИНОЙ 25 ММ	100М2	0,75
27	УСТРОЙСТВО ПОКРЫТИЙ ИЗ КЕРАМОГРАНИТНЫХ ПЛИТОК ТОЛЩИНОЙ ДО 15 ММ РАЗМЕРОМ ДО 60X60 СМ	100М2	0,75
28	УСТРОЙСТВО ПЛИНТУСОВ ИЗ КЕРАМОГРАНИТНЫХ ПЛИТОК ТОЛЩИНОЙ ДО 15 ММ ШИРИНОЙ ДО 100 ММ С РЕЗКОЙ ПЛИТ ПО РАЗМЕРУ	100М	0,96
29	УСТРОЙСТВО ПОДВЕСНОГО ПОТОЛКА ГИПСОКАРТОННЫМИ ПЛИТАМИ КНАУФ ПО МЕТАЛЛИЧЕСКИМ НЕСУЩИМ КОНСТРУКЦИЯМ, ПРОСТОЙ СЛОЖНОСТИ	100М2	0,8
30	ОКРАСКА ПОЛИВИНИЛАЦЕТАТНЫМИ ВОДОЭМУЛЬСИОННЫМИ СОСТАВАМИ УЛУЧШЕННАЯ ПО ШТУКАТУРКЕ ПОТОЛКОВ	100М2	0,8
31	ВЫТРАЖЫ С КОЛЕННЫМ СТЕКЛОМ ТОЛЩ 10-20ММ	М2	47,1
32	ОБЛИЦОВКА ФАСАДА МОДУЛЬНЫЕ СОЛНЦА ЗАЩИТНЫЕ ПАНЕЛЯМИ : ПО ГОТОВОМУ КАРКАСУ	100М2	0,6
<b>ЭО</b>			
1	УСТАНОВКА СЧЕТЧИКОВ ЭЛЕКТРОННЫЙ	СЧЕТЧИК	1
2	СВЕТИЛЬНИК С ЛАМПАМИ ЛЮМИНЕСЦЕНТНЫМИ #СВЕТИЛЬНИКИ, УСТАНОВЛИВАЕМЫЕ ВНЕ ЗДАНИЙ/	ШТ	13
3	ПРОКЛАДКА ВОЗДУХОВОДОВ ИЗ ЛИСТОВОЙ, ОЦИНКОВАННОЙ СТАЛИ И АЛЮМИНИЯ КЛАССА Н [НОРМАЛЬНЫЕ] ТОЛЩИНОЙ 0,5 ММ, ДИАМЕТРОМ ДО 200 ММ	100М2	0,32
4	УСТАНОВКА ВЕНТИЛЯТОРОВ КРЫШНЫХ МАССОЙ ДО 0,2 Т	ШТ	9
5	УСТАНОВКА РЕШЕТОК ЖАЛЮЗИЙНЫХ ПЛОЩАДЬЮ В СВЕТУ ДО 1 М2	РЕШЕТКА	9
6	АППАРАТУРА ЦВЕТНОГО ТЕЛЕВИДЕНИЯ. УСТРОЙСТВО ВИДЕОКОНТРОЛЬНОЕ	ШТ	10
7	СВИЧ 8Х	ШТ	2
8	НВР 16Х	ШТ	1
9	ЖЕСТКИЙ ДИСК 6 ТРБ	ШТ	1
10	КАБЕЛЬ УТП 6САТ	М	150
11	ПРОВОД ПУГНП 2Х1,5	М	150
12	КОРОБКА ДЛЯ УСТАНОВКИ ВЫКЛЮЧАТЕЛЕЙ И РОЗЕТОК НАСТЕННАЯ КУВ-1М	ШТ	4
13	ОКЛЕЙКА СТЕН ПОЛИВИНИЛХЛОРИДНОЙ ДЕКОРАТИВНО-ОТДЕЛОЧНОЙ САМОКЛЕЮЩЕЙСЯ ПЛЕНКОЙ ПО ЛИСТОВЫМ МАТЕРИАЛАМ	100М2	0,35
14	ДИВАН ОЖИДАНИЯ	ШТ	2
15	ПЕРЕГАРОДКА ИЗ МДФ	М2	0,8
16	УРНА ОСТЕКЛЕННЫЙ	ШТ	2
17	УРНА Ж/Б ДЕКОРТИВНЫЙ	ШТ	2
18	СКАМЕЙКА УЛИЧНЫЙ	ШТ	4
19	КОММУТАТОР TL-SG3428ХМР	ШТ	1
20	МЕДИАКОНВЕРТОР TP-LINK MC210CS	ШТ	1
21	ОПТИЧЕСКАЯ ПАТЧ-ПАНЕЛЬ 1U	ШТ	1
22	ПАТЧ-КОРД 3ММ	ШТ	4
23	МОДУЛЬ SFP	ШТ	1
24	МОДУЛЬ SFP+	ШТ	2
25	МОДУЛЬ SFP+ 20	ШТ	2
26	ОПТИЧЕСКАЯ ПАТЧ-ПАНЕЛЬ 24 PORT	ШТ	1
27	ОРГАНИЗЕР	ШТ	1
28	ПАТЧ-КОРД 0,5М	ШТ	24
29	ПАТЧ-КОРД 3М	ШТ	18
30	КОННЕКТОРЫ RJ-45 CAT6	ШТ	20
31	МОДЕМ WI-FI	ШТ	1
32	РОЗЕТКА ШТЕПСЕЛЬНАЯ УТОПЛЕННОГО ТИПА ПРИ СКРЫТОЙ ПРОВОДКЕ	100ШТ	0,03
33	ШКАФ #ЛКАФЫ УПРАВЛЕНИЯ И РЕГУЛИРОВАНИЯ/	ШКАФ	1
34	СЕТ. ФИЛЬТР 8 РОЗ. + ВЫК. 16А 2М	ШТ	1
35	КАБЕЛЬ С МЕДНЫЙ ЖИЛОЙ, С ПВХ ИЗОЛЯЦИЕЙ, В ПВХ ОБОЛОЧКЕ СЕЧ. 3Х2,5 ММ2 ВВГНГ-660	М	300
36	КАБЕЛЬ С МЕДНЫЙ ЖИЛОЙ, С ПВХ ИЗОЛЯЦИЕЙ, В ПВХ ОБОЛОЧКЕ СЕЧ. 3Х1,5 ММ2 ВВГНГ-660	М	200

37	КАБЕЛЬ С МЕДНЫЙ ЖИЛОЙ, С ПВХ ИЗОЛЯЦИЕЙ, В ПВХ ОБОЛОЧКЕ СЕЧ. 5X6 MM2 ВВГНГ-660	М	120
38	КАБЕЛЬ С МЕДНЫЙ ЖИЛОЙ, С ПВХ ИЗОЛЯЦИЕЙ, В ПВХ ОБОЛОЧКЕ СЕЧ. 4X2,5 MM2 ВВГНГ-660	М	150
39	КАБЕЛЬ УТП 6САТ	М	310
40	ТРУБА ГОФРИРОВАННАЯ ПВХ ДУ-16	М	300
41	ТРУБА ГОФРИРОВАННАЯ ПВХ ДУ-20	М	200
42	ЩИТ ВНУТР. 32	ШТ	2
43	АВТОМАТ 40А	ШТ	2
44	АВТОМАТ 6А	ШТ	6
45	АВТОМАТ 10А	ШТ	12
46	АВТОМАТ 16А	ШТ	12
47	КОРОБКА ОТВЕТВИТЕЛЬНАЯ	ШТ	7
48	КОРОБКА ДЛЯ УСТАНОВКИ ВЫКЛЮЧАТЕЛЕЙ И РОЗЕТОК НАСТЕННАЯ КУВ-1М	ШТ	5
49	ВЫКЛЮЧАТЕЛЬ ОДНОКЛАВИШНЫЙ УТОПЛЕННОГО ТИПА ПРИ СКРЫТОЙ ПРОВОДКЕ	100ШТ	0,04
50	СВЕТИЛЬНИК СВЕТОДИОДНЫЙ LED 18ВТ 220В	ШТ	28
51	СВЕТОДИОДНЫЙ ЛЕНТА 5X2	М	20
52	БЛОК ПИТАНИЯ 25ВТ	ШТ	2
53	БЛОК ПИТАНИЯ 50ВТ	ШТ	1
54	ВЫКЛЮЧАТЕЛЬ ОДНОКЛАВИШНЫЙ УТОПЛЕННОГО ТИПА ПРИ СКРЫТОЙ ПРОВОДКЕ	100ШТ	0,02
55	ЛЮЧОК В ПОЛ /НАПОЛЬНЫЙ ЛЮК/	ШТ	4
56	РОЗЕТОЧНЫЙ МОДУЛЬ	ШТ	12
57	МОДУЛЬ РЖ45	ШТ	40
58	ПРОКЛАДКА ТРУБОПРОВОДОВ КАНАЛИЗАЦИИ ИЗ ПОЛИЭТИЛЕНОВЫХ ТРУБ ВЫСОКОЙ ПЛОТНОСТИ ДИАМЕТРОМ 100 ММ	100М	0,1
59	ПОЛТВОД Д=100	ШТ	2
60	ОТВОД Д=100	ШТ	2
61	РАЗПРЕД. ЛЮК БОЛЬШОЙ	ШТ	5
62	РАЗПРЕД. ЛЮК МАЛЕНКИЙ	ШТ	1
63	КОРОБА ПЛАСТМАССОВЫЕ ШИРИНОЙ ДО 40 ММ	100 М	0,66
64	АВТОМАТ 3Х 63А	ШТ	1
65	АВТОМАТ 3Х 40А	ШТ	1
66	АВТОМАТ 1Х 32А	ШТ	2
67	ВЫКЛЮЧАТЕЛЬ ОДНОКЛАВИШНЫЙ УТОПЛЕННОГО ТИПА ПРИ СКРЫТОЙ ПРОВОДКЕ	100ШТ	0,06
68	ВЫКЛЮЧАТЕЛИ, ПЕРЕКЛЮЧАТЕЛИ И ШТЕПСЕЛЬНЫЕ РОЗЕТКИ. БЛОКИ С ТРЕМЯ ВЫКЛЮЧАТЕЛЯМИ И ОДНОЙ ШТЕПСЕЛЬНОЙ РОЗЕТКОЙ УТОПЛЕННОГО ТИПА ПРИ СКРЫТОЙ ПРОВОДКЕ	100ШТ	0,09
69	ВЫКЛЮЧАТЕЛЬ ОДНОКЛАВИШНЫЙ УТОПЛЕННОГО ТИПА ПРИ СКРЫТОЙ ПРОВОДКЕ	100ШТ	0,03
70	КОРОБКА ОТВЕТВИТЕЛЬНАЯ	ШТ	3
<b>ПОС</b>			
1	ПРИБОРЫ И УСТРОЙСТВА СИГНАЛИЗИРУЮЩИЕ ОБЪЕКТОВЫЕ. УСТРОЙСТВА УЛЬТРАЗВУКОВЫЕ ПРИБОР УЛЬТРАЗВУКОВОЙ В ОДНОБЛОЧНОМ ИСПОЛНЕНИИ	ШТ	1
2	БЛОК БЕСПЕРЕБОЙНОГО ПИТАНИЯ	ШТ	1
3	АККУМУЛЯТОР 12 В, 7А/Ч	ШТ	3
4	ПРИБОР АЛТАЙ-4	ШТ	2
5	СИГНАЛЬНО-ЗВУКОВОЙ УСТРОЙСТВО СУЗ	ШТ	2
6	ИЗВЕЩАТЕЛЬ ПОЖАРНЫЙ ДЫМОВОЙ	ШТ	14
7	ДАТЧИК ИНФРАКРАСНЫЙ ДВИЖЕНИЯ	ШТ	2
8	ДАТЧИК РАЗБИТИЯ СТЕКЛА	ШТ	2
9	ДАТЧИК СМК	ШТ	2
10	КАБЕЛЬ УТР-2X0,52	М	120
11	ПРОВОД ТРП-2X0,4	М	130
12	ПРОВОД ПУТНГ-2X1	М	5
13	РАЗДЕЛКА И ВКЛЮЧЕНИЕ КАБЕЛЕЙ И ПРОВОДОВ. КАБЕЛЬ В ШТИФТОВЫЕ РАМКИ ПАЙКОЙ, ЕМКОСТЬ КАБЕЛЯ 40X2, 20X5	10КОНЦОВ	4,9
14	ИЗМЕРЕНИЕ КАБЕЛЕЙ. ПРОСЛУШИВАНИЕ И ИЗМЕРЕНИЕ ПЕРЕХОДНЫХ ЗАТУХАНИЙ НА ПАРНЫХ КАБЕЛЯХ, ЕМКОСТЬ 100X2	КАБЕЛЬ	51
15	ПОГРУЗКА: МУСОР СТРОИТЕЛЬНЫЙ С ПОГРУЗКОЙ ЭКСКАВАТОРАМИ	Т	234
16	ПЕРЕВОЗКА ГРУЗОВ АВТОМОБИЛЕМ НА 30 КМ, КЛАСС ГРУЗА 1	Т	234
17	УЛИЧНЫЙ СВЕТИЛЬНИК ТИПА "КОБРА"	ШТ	6
18	УСТРОЙСТВО ПОКРЫТИЙ ИЗ БРУСЧАТКИ НА ЦЕМЕНТНОМ РАСТВОРЕ С ЗАПОЛНЕНИЕМ ШВОВ	100М2	1,46

19	УСТАНОВКА БОРТОВЫХ КАМНЕЙ БЕТОННЫХ ПРИ ЦЕМЕНТОБЕТОННЫХ ПОКРЫТИЯХ	100M	0,52
20	УСТРОЙСТВО ЖЕЛЕЗОБЕТОННЫХ СБОРНЫХ ЛОТКОВ	100M	0,46
21	ПОСЕВ ГАЗОНОВ ПАРТЕРНЫХ, МАВРИТАНСКИХ И ОБЫКНОВЕННЫХ ВРУЧНУЮ	100M2	0,35
22	ПРОКЛАДКА ТРУБОПРОВОДОВ ВОДОСНАБЖЕНИЯ ИЗ НАПОРНЫХ ПОЛИЭТИЛЕНОВЫХ ТРУБ НИЗКОГО ДАВЛЕНИЯ СРЕДНЕГО ТИПА НАРУЖНЫМ ДИАМЕТРОМ 25 ММ	100M	2
23	ВЕНТИЛЬ	ШТ	3
24	СТУЛ	ШТ	2
25	ОСТЕКЛЕНИЕ ПЕРЕГОРОДОК ПРОФИЛЬНЫМ СТЕКЛОМ МАРКИ КП-1-250 В ОДИН СЛОЙ	M2	15
26	РЕШЕТЧАТЫЙ ПОРОГ /ДЛЯ ВХОДА ЗДАНИЙ - ПО ДИЗАЙНУ/	M	4
27	МОНТАЖ СВЯЗЕЙ И РАСПОРОК ИЗ ОДИНОЧНЫХ И ПАРНЫХ УГОЛКОВ, ГНУТОСВАРНЫХ ПРОФИЛЕЙ ДЛЯ ПРОЛЕТОВ ДО 24 М ПРИ ВЫСОТЕ ЗДАНИЯ ДО 25 М	T	1,026
28	ЭЛЕКТРОДУГОВАЯ СВАРКА ПРИ МОНТАЖЕ ОДНОЭТАЖНЫХ ПРОИЗВОДСТВЕННЫХ ЗДАНИЙ ПОКРЫТИЙ [ФЕРМЫ, БАЛКИ]	10T	0,1026
29	ОГРУНТОВКА МЕТАЛЛИЧЕСКИХ ПОВЕРХНОСТЕЙ ЗА ОДИН РАЗ ГРУНТОВКОЙ ГФ-021	100M2	0,36
30	УСТРОЙСТВО КОЗЫРЬКОВ	M2	17
31	УСТРОЙСТВО КРОВЛИ ИЗ ЛИСТОВОЙ СТАЛИ С ПОЛИМЕРНЫМ ПОКРЫТИЕМ С УСТРОЙСТВОМ ОБРЕШЕТКИ ИЗ ОБРЕЗНОЙ ДОСКИ: СРЕДНЕЙ СЛОЖНОСТИ	100 M2	0,17
32	ДВЕРЬ СЕНСОРНЫЙ	M2	2,52
33	ДВЕРЬ ИЗ КАЛЕННОГО СТЕКЛО	M2	4,41
34	КОНДИЦИОНЕР КАССЕТНЫЙ /КАССЕТА-1 ШТ., АГРЕГАТ -1 ШТ/	ШТ	1
35	КОНДИЦИОНЕР №12	ШТ	2
36	СЕТЕВОЙ КАРАБА /LIGHT BOOKS /	M2	44,4
37	МОНИТОР ЦЕНСОР ПК	ШТ	1
38	ОБЛИЦОВКА ФАСАДА ДЕКОРАТИВНЫМИ ПАНЕЛЯМИ ТИПА «АЛЮКАБОНД» С УСТРОЙСТВОМ КАРКАСА ИЗ УГЛОВОЙ СТАЛИ НА ПАРАПЕТНОЙ ЧАСТИ	100M2	1,088
39	ОБЛИЦОВКА ФАСАДА ДЕКОРАТИВНЫМИ ПАНЕЛЯМИ ТИПА «АЛЮКАБОНД» С УСТРОЙСТВОМ КАРКАСА ИЗ УГЛОВОЙ СТАЛИ НА ПАРАПЕТНОЙ ЧАСТИ	100M2	0,33
40	ПРОФИЛЬ 60X27	M	610
41	ОБЪЕМНЫЕ БУКВЫ /ЛОГОТИП/	КОМПЛЕКТ	8
42	УСТАНОВКА СЧЕТЧИКОВ [ВОДОМЕРОВ] ДИАМЕТРОМ ДО 40 ММ	СЧЕТЧИК	1
43	МИНВАТА	M2	80

**О чем составлен настоящий объем работ:**

Д. Акиев:

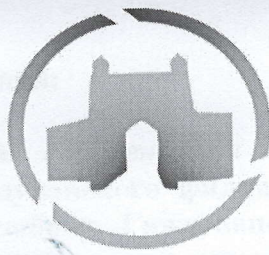
Р. Пүлөтов:

Р. Хоризов:

Б. Зувуров:

Д. Ахмедов:

И. Амонов:



г. Бухара ул. Шербудин 4 пр. 62 дом Тел: (+998 98) 774-12-11; р/с 2020 8000 7006 8476 8001;  
АТИБ «ASIA ALLIANCE BANK» Бухарский филиал; МФО 01137; ОКОНХ 61110; ИНН 304383154;

Лицензия № 002137 от 29.11.2016г

«УТВЕРЖДАЮ»

Директор предприятия

Ж.У.Мавлонов

23 сентября 2022 года.

## СВОДНОЕ ЭКСПЕРТНОЕ ЗАКЛЮЧЕНИЕ № 1005/22 СД

По рабочему проекту в виде сметной документации по объекту: «Строительство пункта самообслуживания (смарт офис) Гиждуванского филиала АКБ «Агробанк» на территории напротив здания банка, улица Накшбанд Гиждуванского района Бухарской Области», рассмотренный на предмет предельной стоимости в текущих ценах.

**Заказчик строительства:** Бухарский Областной Агро Банк.

**Источник финансирования:** хозяйственные средства.

**Ген проектировщик:** ООО «Арх Проект Прогресс».

**Генподрядчик:** подрядным способом.

### 1. Основание для проектирования:

- 1.1. Задания на проектирования выданное заказчиком.
- 1.2. Ведомость объема работ утвержденный управляющим Бухарского Областного Агро Банка.

### 2. Материалы представленные на экспертизу:

На экспертизу представлен рабочий проект в виде сметной документации.  
В составе: общая пояснительная записка, расчет предельной стоимости в договорных текущих ценах объекта, ведомость потребных ресурсов, локальная ресурсная ведомость

### 3. Разрешительная документация:

В соответствии с требованиями приложения №1 к Постановлению Кабинета Министров от 11.06.03 года за №261 «О переходе на договорные текущие цены при реализации инвестиционных проектов, осуществляемых за счет централизованных капитальных вложений», стоимость строительства объекта рассчитан по ресурсному методу, основанном на калькулированные затрат в текущих ценах.

#### **4. Краткое содержание проектных решений:**

Представленная на экспертизу сметная документация по объекту: «Строительство пункта самообслуживания (смарт офис) Гиждуванского филиала АКБ «Агробанк» на территории напротив здания банка, улица Накшбанд Гиждуванского района Бухарской Области», составлена в текущих ценах с применением ресурсного метода и составлена на основании ведомости объема работ представленного организацией заказчика и в соответствии с поручением руководства Госархитектростроя Республики Узбекистан, Центра по экономическому реформированию и ценообразованию в капитальном строительстве Госархитектростроя Республики Узбекистан проведен расчёт стоимости в текущих ценах.

Затраты труда рабочих-строителей составляют – 3878,882 чел/час.

Расчет з/платы принят, согласно данным каталога текущих цен ЦЭР и ЦКС Госкомархитектростроя Р. Уз за 2-квартал 2022 года среднечасовая зарплата рабочих-строителей с апреля 2021 года по март 2022 года по Бухарской области составила – 18 661,66 сумм.

Возврат материалов от разборки стройматериалов, изделий демонтажа ж/б, м/к- оформляются в установленном порядке между подрядчиком и заказчиком.

Цены на строительные материалы, материально – технические ресурсы приняты согласно каталога текущих цен за 2-квартал 2022 года утвержденного Гос. Комстата Р. Уз и рыночных биржевых цен выданных Оценочными организациями и решение о принятии цен оформляются протоколом согласования текущих (договорных) цен на строительные материалы, изделия между заказчиком и подрядчиком.

Затраты на эксплуатацию строительных машин и механизмов приняты на основании прогнозных цен ЦЭР и ЦКС Госкомархитектростроя Р. Уз, на 2009-2015 года.

Прочие затраты подрядчика (Пн) определены согласно с письму заказчика в пределах 17 % от суммы прямых затрат.

Затраты на страховании строительных рисков приняты в соответствии с п.1 постановления Кабинета Министров Республики Узбекистан от 20.12.1999г. за № 532 «Об обязательном страховании строительных рисков при возведении объектов за счет государственных средств и кредитов под правительственную гарантию»

Коэффициент риска определяется исходя из прогнозируемого индекса роста цен в строительстве на очередной год для данного объекта коэффициент риска в смету не включен из за короткого срока строительства.

#### **5. Результаты экспертного рассмотрения.**

##### **Замечания и предложения экспертизы:**

5.1. Отмечается, что рабочий проект на экспертизу представлен без замечаний заказчика по сметным, планировочным и другим решениям.

Согласно Постановления Президента Республики Узбекистан «О прогнозе основных макроэкономических показателей и параметрах Государственного бюджета Республики Узбекистан на 2008 год» от 12 декабря 2007 года за № ПП-744 – «отчисление на социальное страхование» необходимо писать, как, - «отчисление на единый социальный платеж».

5.2. Экспертизой проверены объемы работ и сверены ремонтные работы с утвержденным ведомостью объема работ.

Проверены нормы расходов: затрат труда, эксплуатации машин и механизмов.

Проверены цены на строительные материалы и конструкции ведомости объема работ, по «Каталогу текущих цен на материально-технические ресурсы, применяемые в строительном производстве Республики Узбекистан», как средневзвешенные по региону.

### **Примечание:**

В соответствии с «Временным положением о порядке определения стоимости строительства объектов в договорных текущих ценах утвержденным постановлением Кабинета Министров от 11.06.2003 г. № 261 и постановлением Кабинета Министров от 3.07.2003 г. № 302 рекомендуемая стартовая стоимость капитального ремонта является ориентиром при проведении конкурсных торгов.

**ШНК 1.03.06-09** «Настоящие правила подлежат применению всеми уполномоченными на проведение экспертизы для юридических лиц, имеющих лицензии Госархитекстроя Республики Узбекистан на проведение экспертизы проектов строительства применение настоящих правил носит рекомендательный характер

«Юридические лица, имеющие лицензии Госархитекстроя Республики Узбекистан проводят экспертизу градостроительной документов строительства по вопросам, отнесенным к их компетенции в соответствии с лицензионным соглашением».

### **ВЫВОДЫ:**

Отмечается, что Подрядной организации необходимо получить заключение экспертизы с подтверждением величины прочих затрат по финансовым результатам предыдущего года, а также по определению расчётных текущих цен на эксплуатацию машин и механизмов и на перевозку грузов автотранспортом согласно Постановлений Кабинета Министров Республики Узбекистан за № 261 от 11.06.2003 года, № 226 от 12.05.2004 года, №54 от 5.02.1999 года, № 444 от 15.10.2003 года, «Методических рекомендаций по определению «прочих затрат» заказчика и подрядчика при расчёте стоимости строительства объектов в договорных текущих ценах» разработанный Центром по экономическому реформированию и ценообразованию в капитальном строительстве (ЦЭР и ЦКС) и утвержденный приказом Гос.Комархитекстроя Р.Уз. от 28 декабря 2007 года за № 129, ШНК 4.01.16-04 п.5.10, ШНК 4.03.01-04, ШНК 4.02.27-05, «Методических рекомендаций» по определению расчётных текущих цен на перевозку грузов автотранспортом и эксплуатации машин и механизмов за 2006 и 2007 годы, принятый и введенный в действие приказом Госархитекстроя Республики Узбекистан от 2004 года № 31.

Заказчику предписывается произвести оплату подрядчика по сметной документации при наличии заключения экспертизы о величине прочих затрат подрядчика, затрат на эксплуатацию строительных машин и механизмов (Маш-час.), на перевозку грузов автотранспортом для строительства (тн.км).

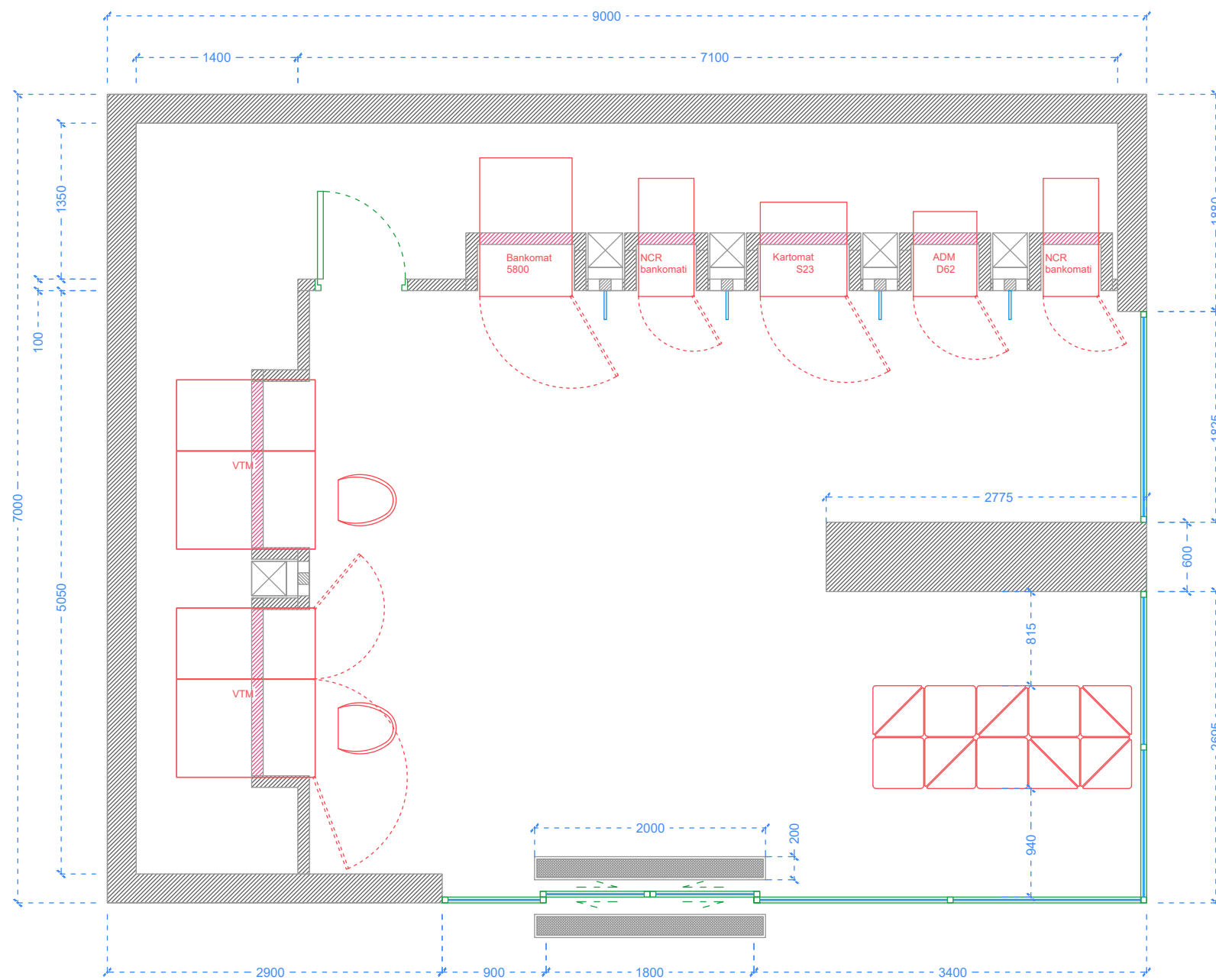
Рабочий проект в виде сметной документации по объекту: «Строительство пункта самообслуживания (смарт офис) Гиждуванского филиала АКБ «Агробанк» на территории напротив здания банка, улица Накшбанд Гиждуванского района Бухарской Области», рассмотренный на предмет предельной стоимости в текущих ценах с рекомендуется к утверждению с учётом экспертного рассмотрения со сметной стоимостью в сумме 1 342 633,799 тыс.сум (один миллиард триста сорок два миллиона шестьсот тридцать три тысячи семьсот девяносто девять) сумм с учетом НДС и носит рекомендательный характер.

Срок действия настоящего экспертного заключения 2 года с момента выдачи.

Эксперт:

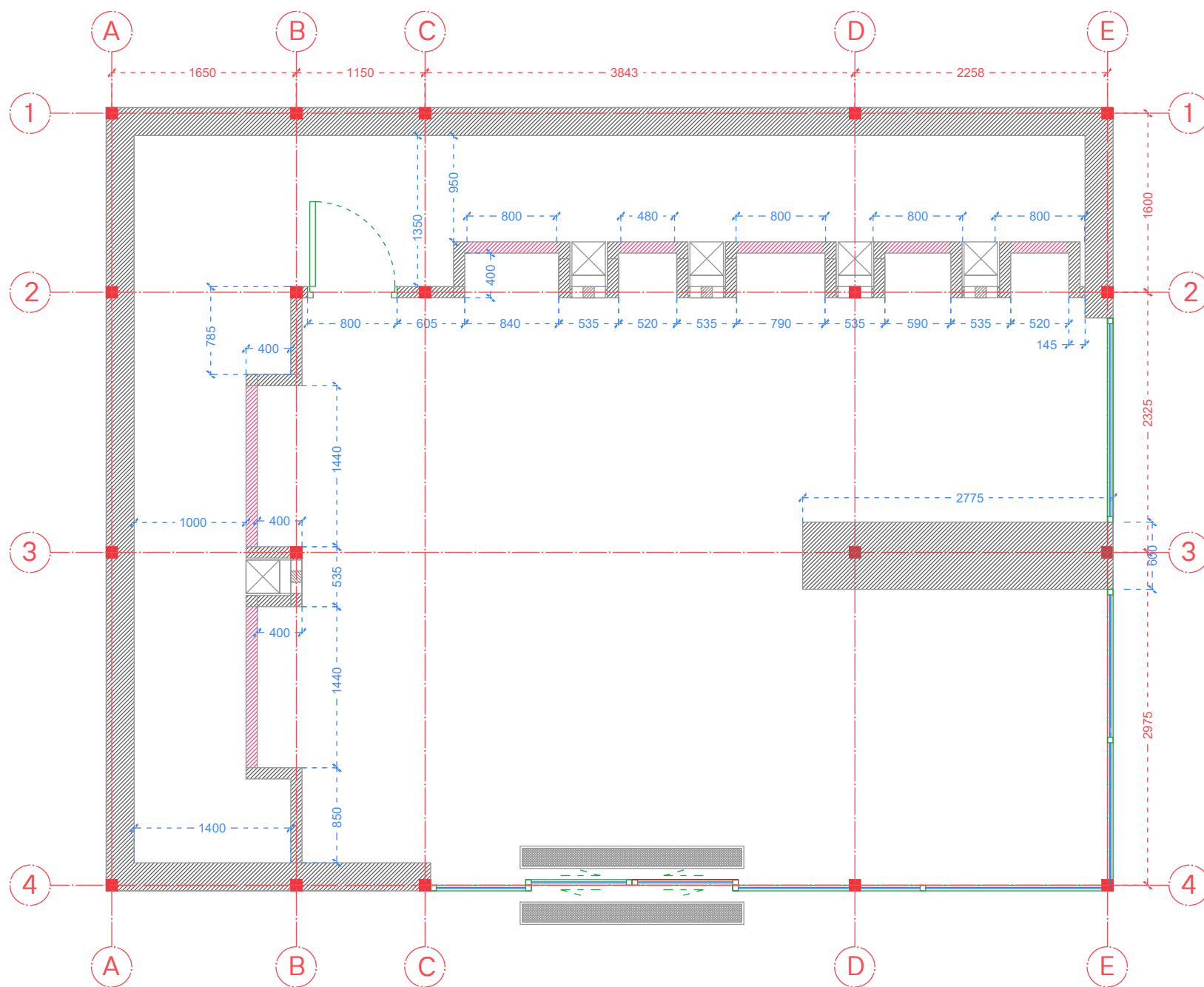


Тяжеев Е. А.



№	Nomi	Chizmadagi ko'rinishi
1	Tashqi devorlar	
2	Ichki to'siqlar	
3	Arka tipidagi to'siqlar	
4	Deraza	
5	Eshik	
6	Axlat qutisi	

Mashtab	Loyiha	Qog'oz raqami	Qog'oz o'lchami
1:50	AGROBANK smart ofisi	1	A-3
Sana	Mebel va jihozlarni joylashtirish rejasi		
13/09/2022			

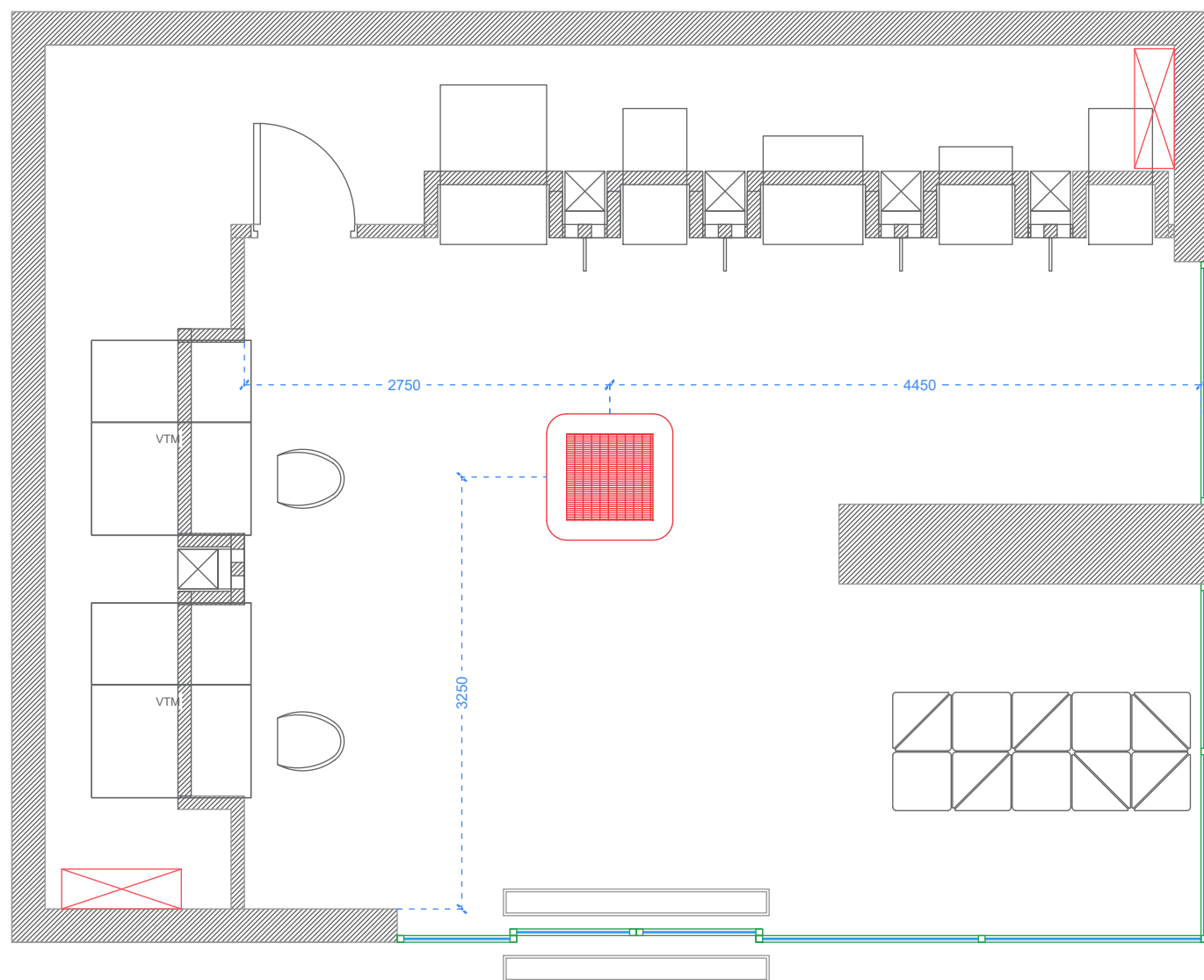


№	Nomi	Chizmadagi ko'rinishi
1	Tashqi devorlar	
2	Ichki to'siqlar	
3	Arka tipidagi to'siqlar	
4	Deraza	
5	Eshik	
6	Metall ustun	

**Izoh:**

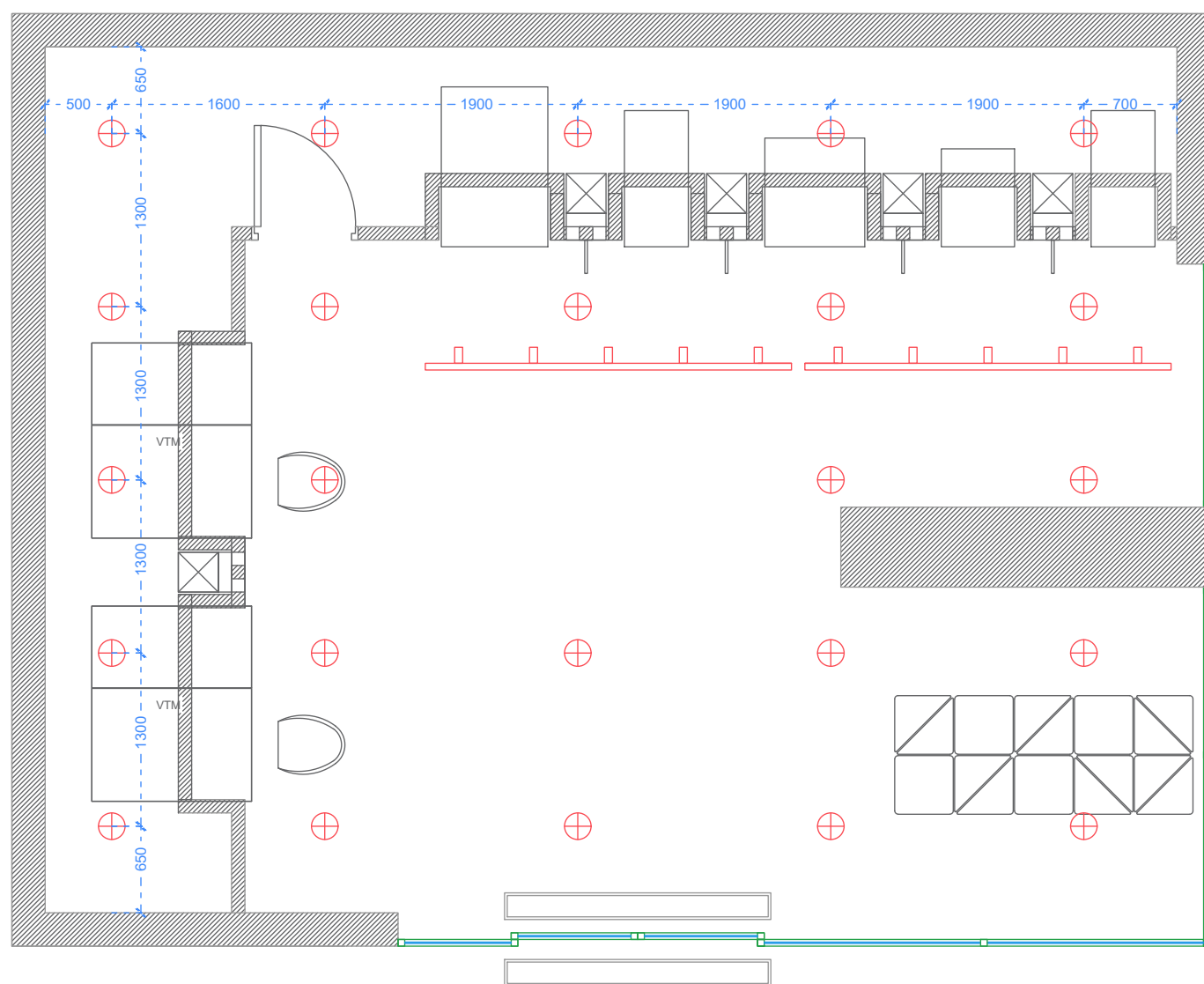
Kirish eshigi elektr uzilishlari, shuningdek, favqulodda vaziyatlarda qo'lda ochilish funksiyasiga ega bo'lishi kerak.

Mashtab	Loyiha	Qog'oz raqami	Qog'oz o'lchami
1:50	AGROBANK smart ofisi	2	A-3
Sana	Ish rejasi (montaj)		
13/09/2022			



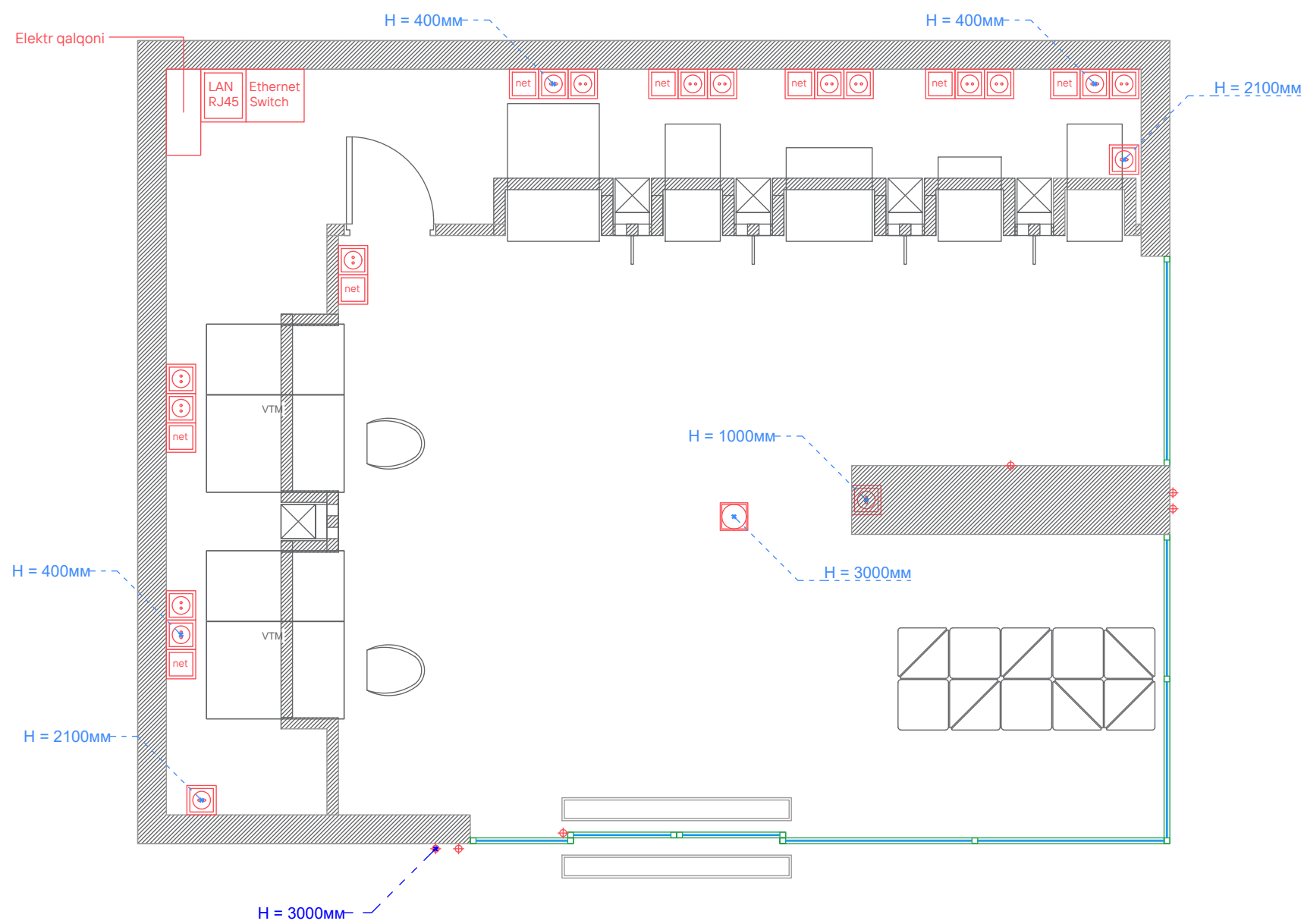
№	Nomi	Chizmadagi ko'rinishi
1	Tashqi devorlar	
2	Ichki to'siqlar	
3	Arka tipidagi to'siqlar	
4	Deraza	
5	Eshik	
6	Shiftdagi diffuzor	
7	AC	

Mashtab	Loyiha	Qog'oz raqami	Qog'oz o'lchami
1:50	AGROBANK smart ofisi	3	A-3
Sana	Shift rejasi (havo aylanish)		
13/09/2022			



№	Nomi	Chizmadagi ko'rinishi
1	Relsdagi chiroqlar guruhi t = 4000K	
2	Yoritgichlar t = 4000K	

Mashtab	Loyiha	Qog'oz raqami	Qog'oz o'lchami
1:50	AGROBANK smart ofisi	4	A-3
Sana	Shift rejasi (yoritish tizimlari joylashuvi)		
13/09/2022			

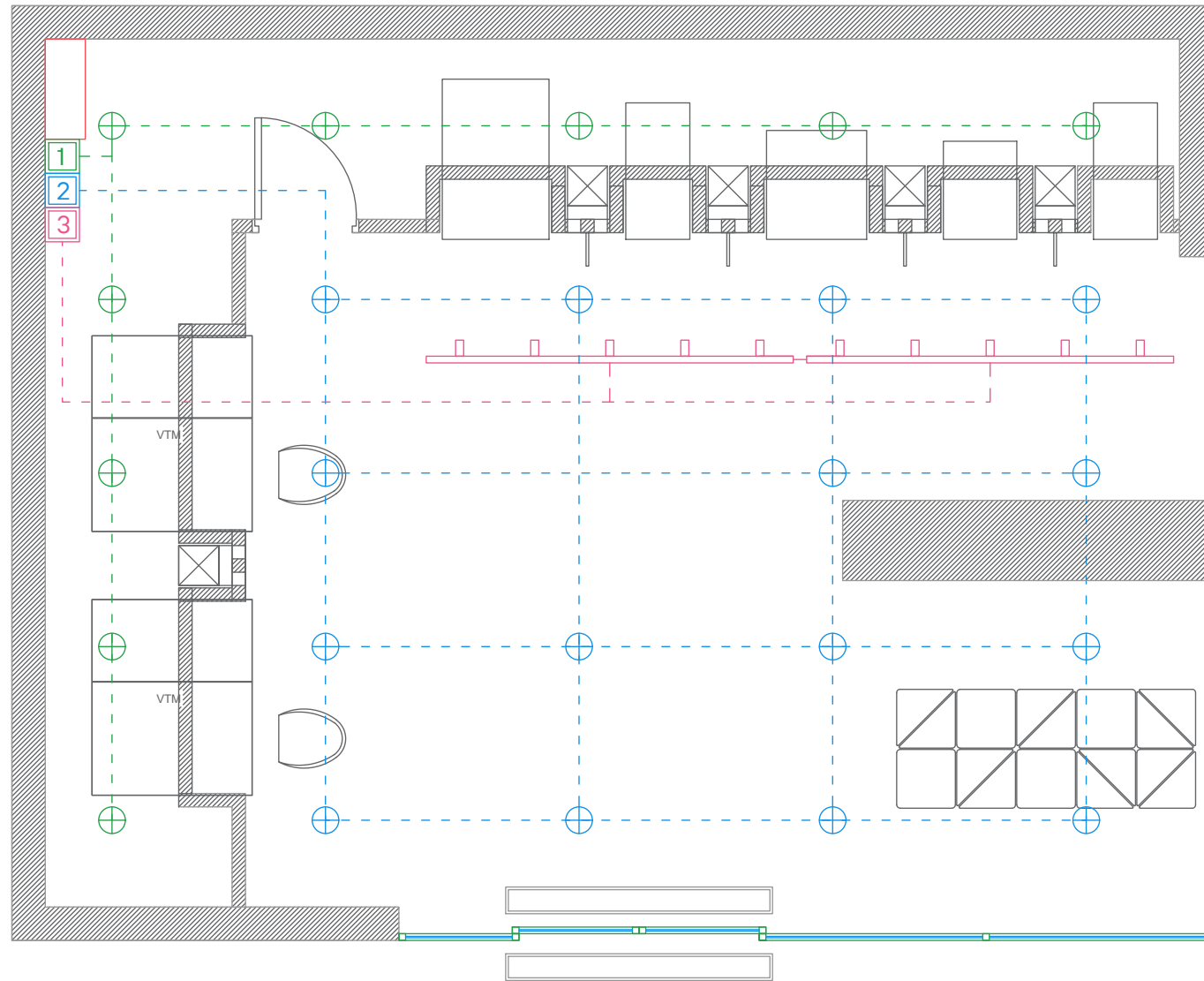


№	Nomi	Chizmadagi ko'rinishi
1	Ichki elektr rozetkasi	
2	Internet simi nuqtasi	
3	Elektr simlar nuqtasi	
4	LAN RJ45	
5	Ethernet Switch	
6	Shiftdagi WI-FI (EAP610 V2) uchun nuqta	

**Izoh:**

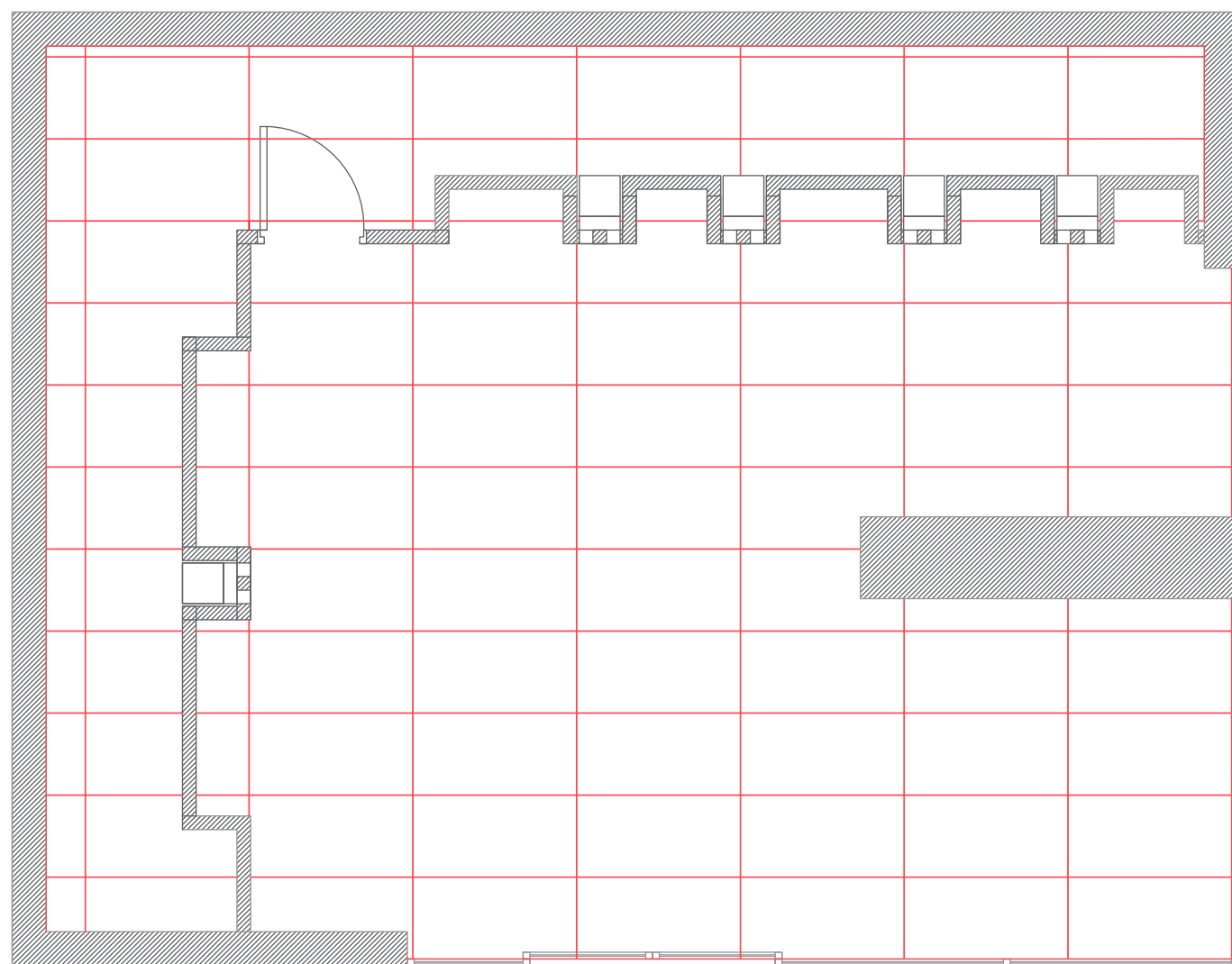
LED chiziqli yoritilishi va yorug'lik elementlarining (logotiplar, harflar va boshqalar) chiqish nuqtalari, shuningdek, shipga o'rnatilgan WI-FI kirish nuqtalari uchun zarur kuchlanish  $U = 12V$ .

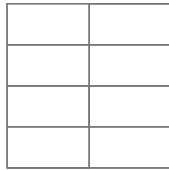
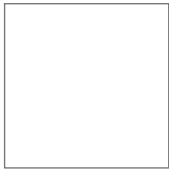
Mashtab	Loyiha	Qog'oz raqami	Qog'oz o'lchami
1:50	AGROBANK smart ofisi	5	A-3
Sana	Elektr nuqtalari joylashuvi sxemasi		
13/09/2022			




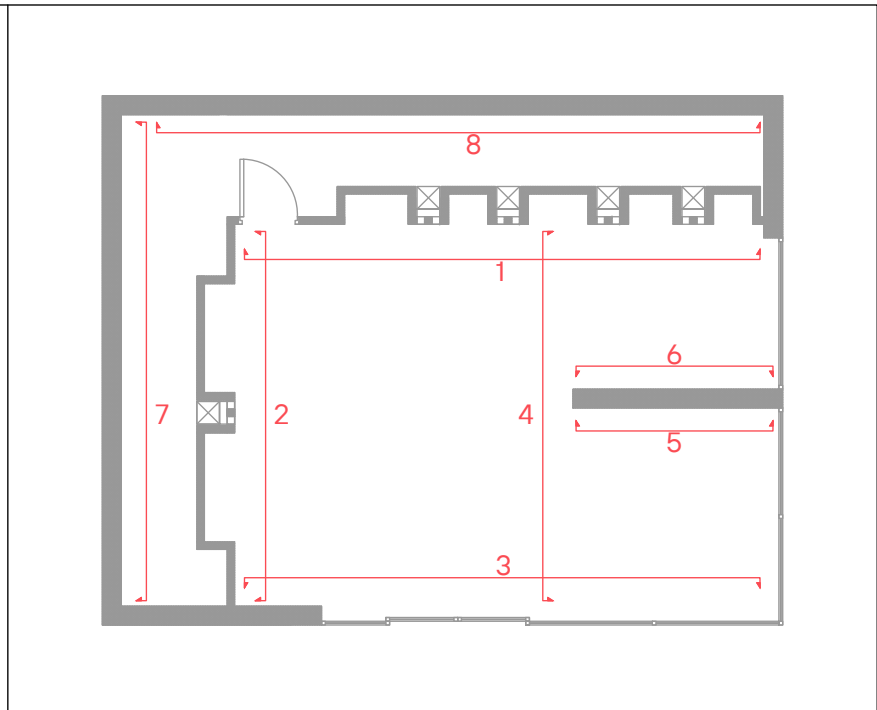
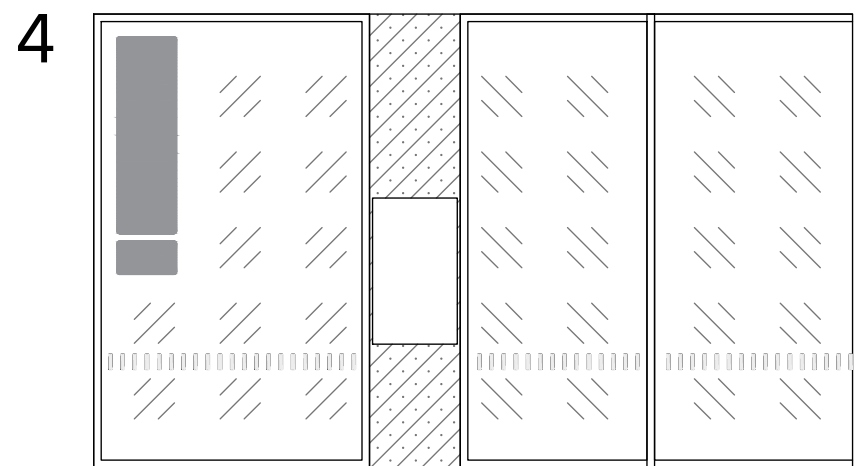
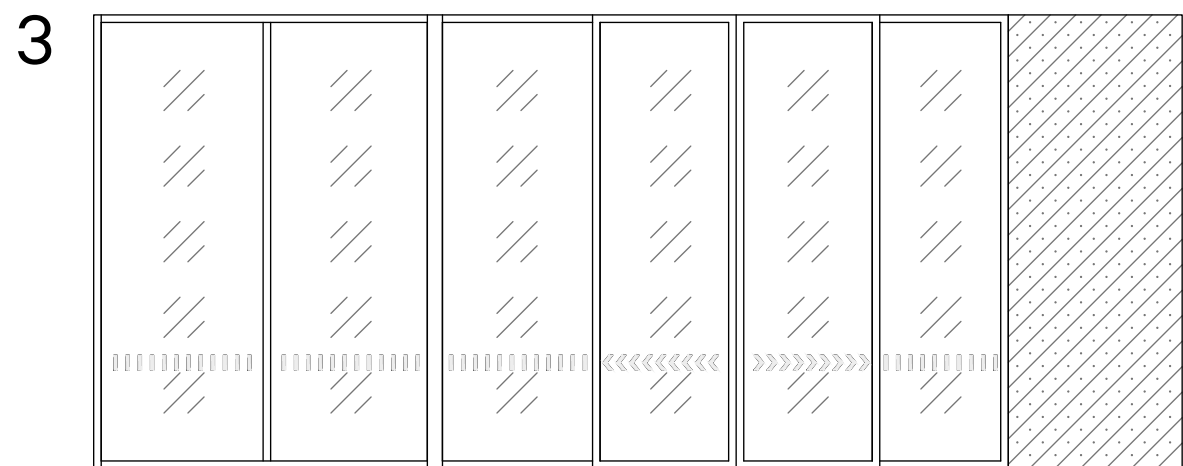
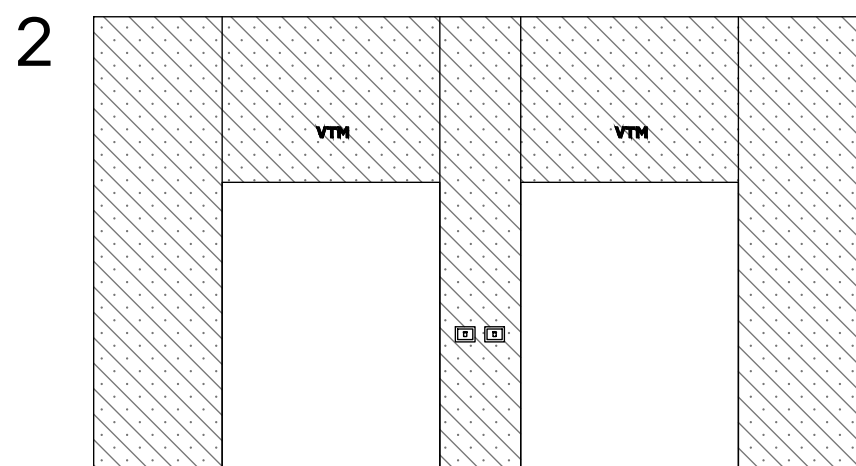
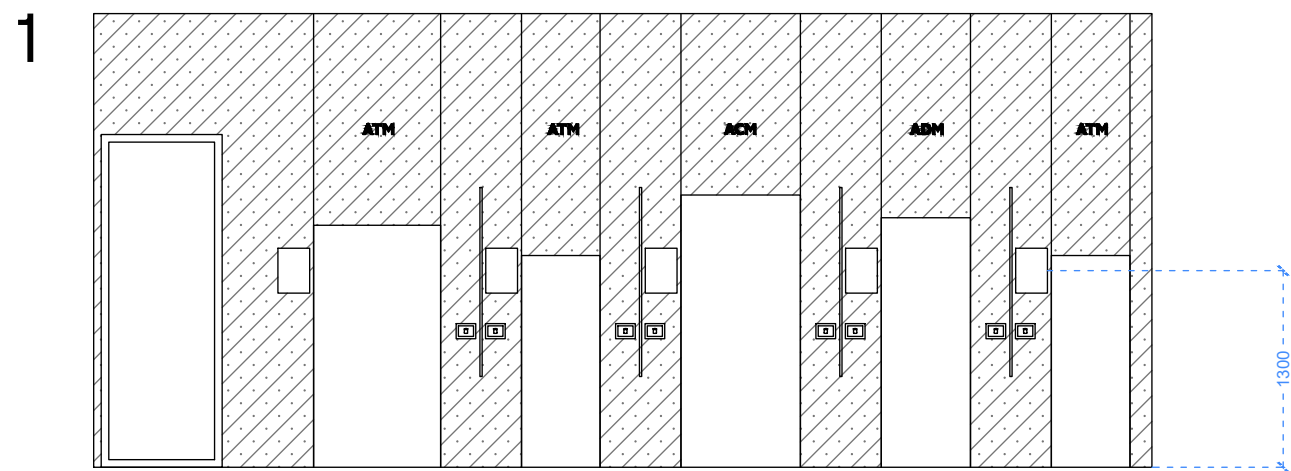
№	Nomi	Chizmadagi ko'rinishi
1	Relsdagi chiroqlar guruhi t = 4000K	
2	Yoritgichlar t = 4000K	
3	Chiroq o'chirgich	

Mashtab	Loyiha	Qog'oz raqami	Qog'oz o'lchami
1:50	AGROBANK smart ofisi	6	A-3
Sana	Yoritgichlarning chiroq o'chirgichlarga bog'lanishi sxemasi		
13/09/2022			



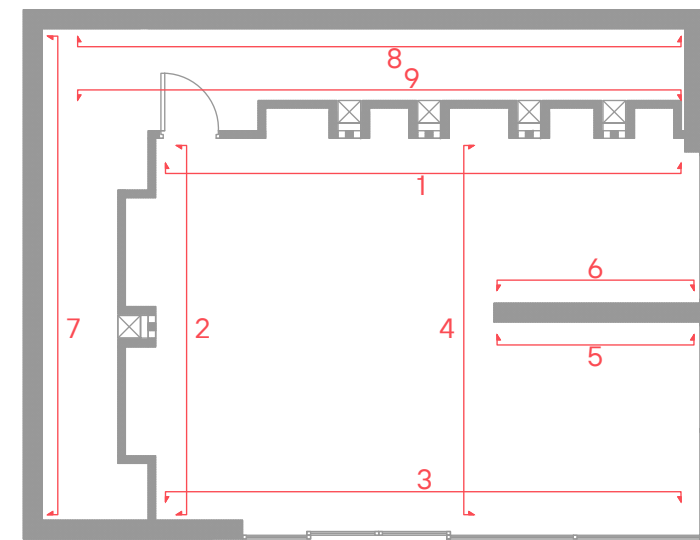
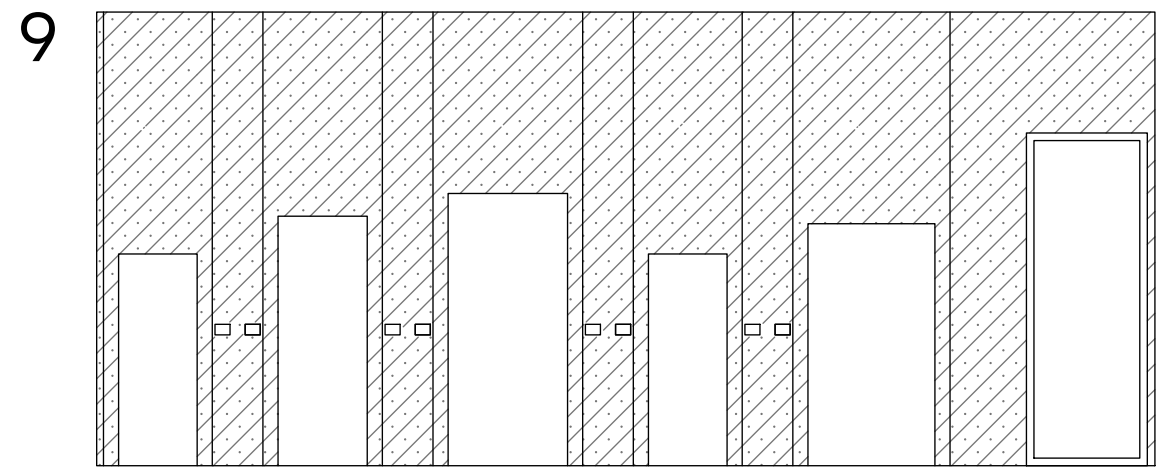
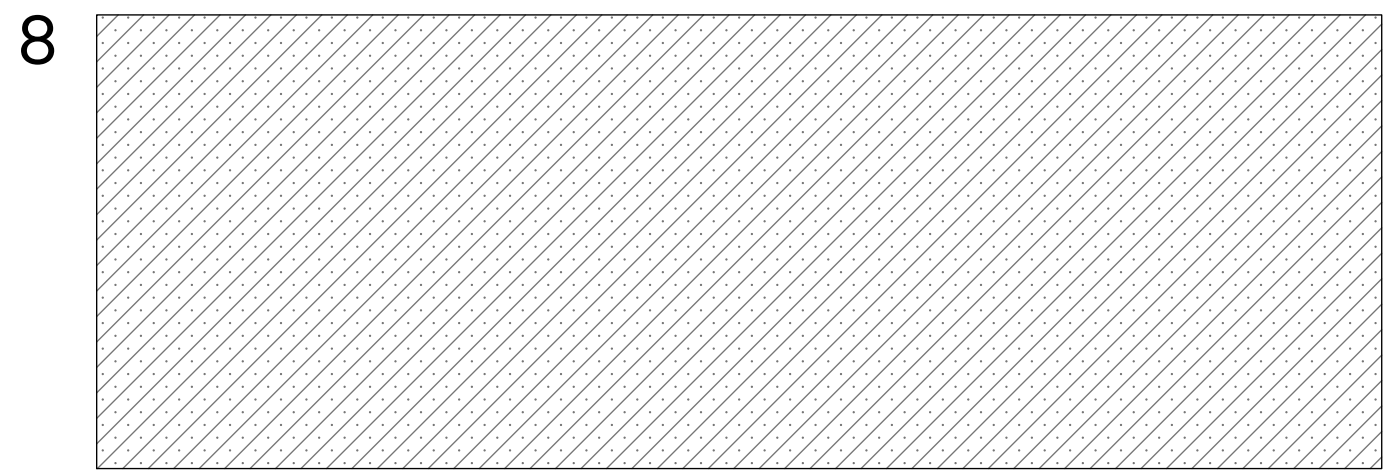
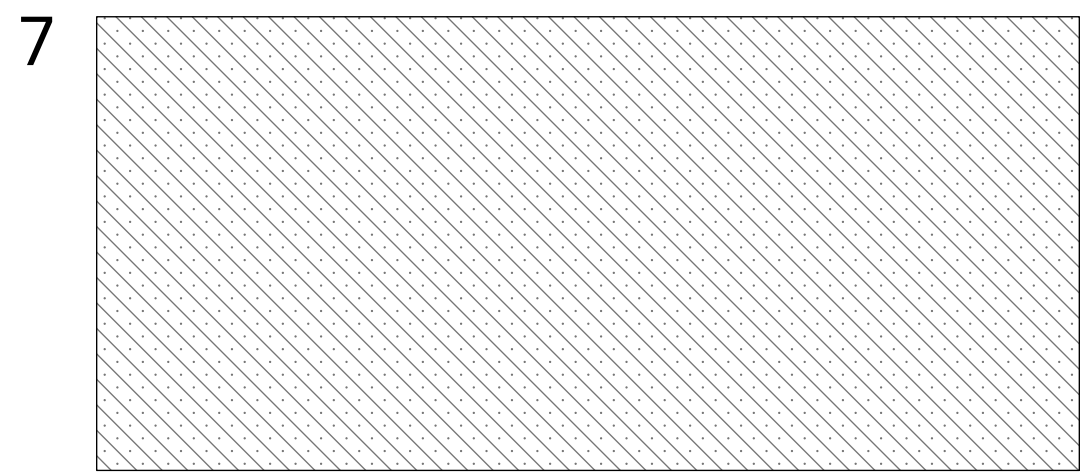
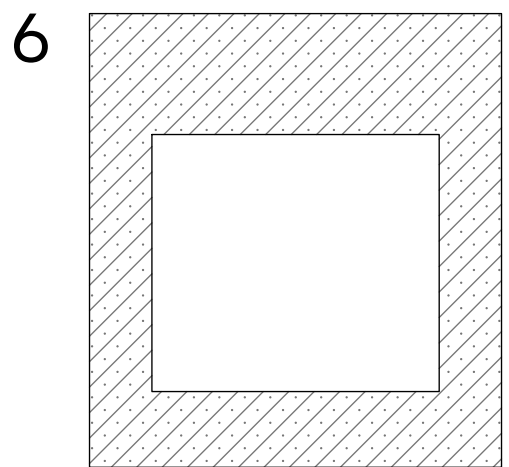
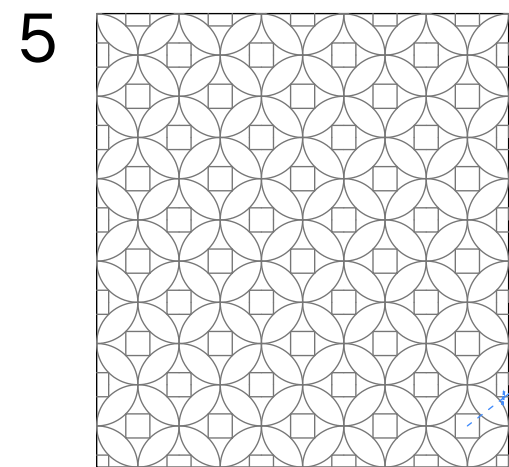
Nomi	Chizmadagi ko'rinishi	Referens	Qoplash maydoni (m <sup>2</sup> )
Keramik plitka (120x60)			55

Mashtab	Loyiha	Qog'oz raqami	Qog'oz o'lchami
1:50	AGROBANK smart ofisi	7	A-3
Sana	Pol qoplamasi spetsifikatsiyasi		
13/09/2022			



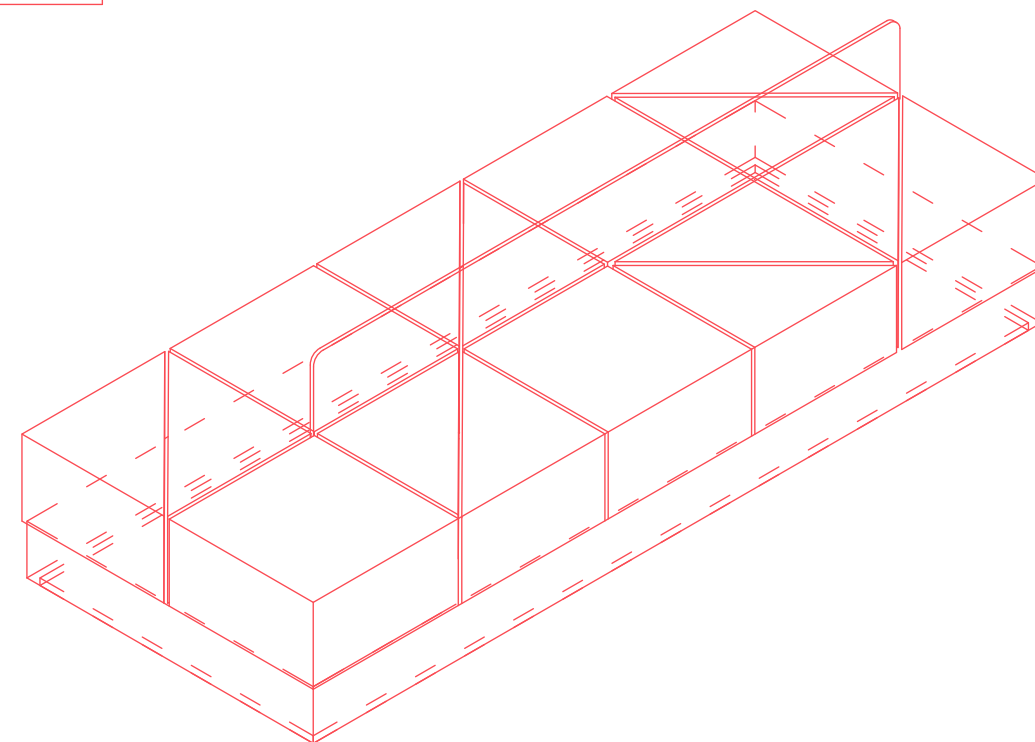
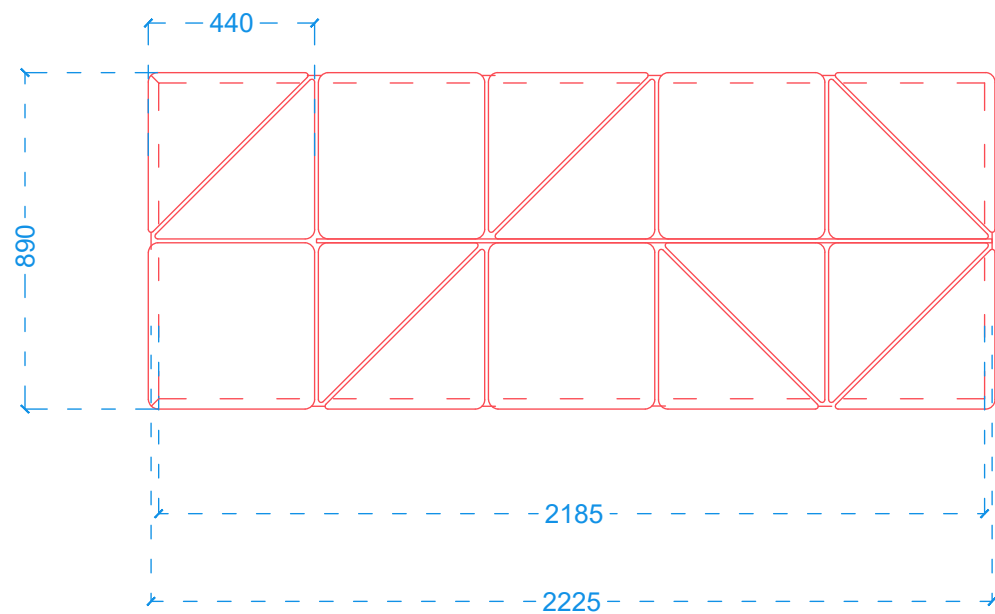
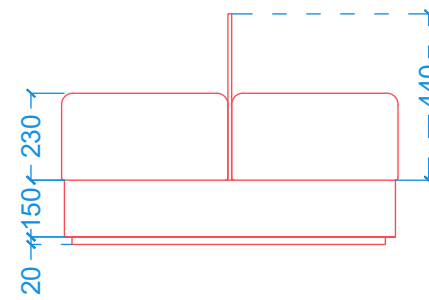
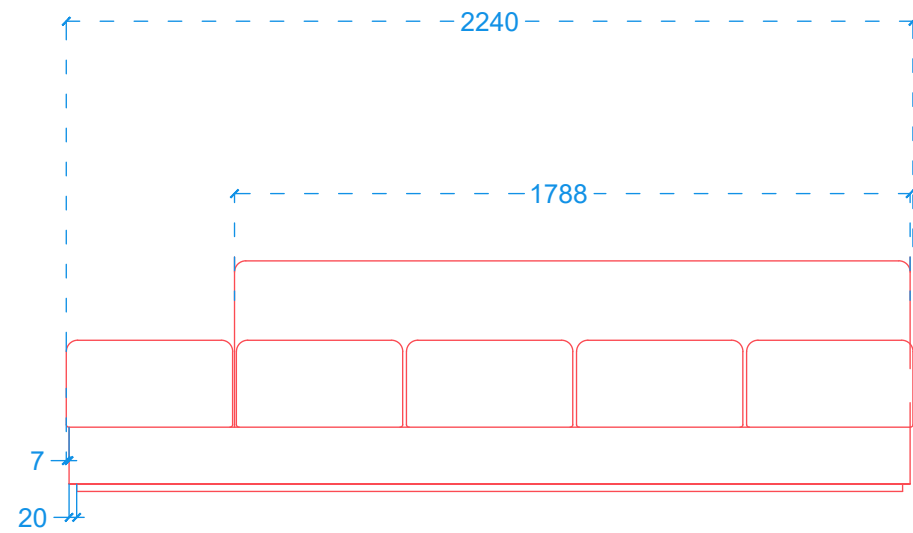
Nomi	Chizmadagi ko'rinishi	Referens	Qoplash maydoni (m <sup>2</sup> )
Bitta rangli bo'yoq			130
Deraza			
Devorga tushirilgan pattern			8.1


Mashtab	Loyiha	Qog'oz raqami	Qog'oz o'lchami
1:50	AGROBANK smart ofisi	8	A-3
Sana	Devor qoplamasi spetsifikatsiyasi		
13/09/2022			

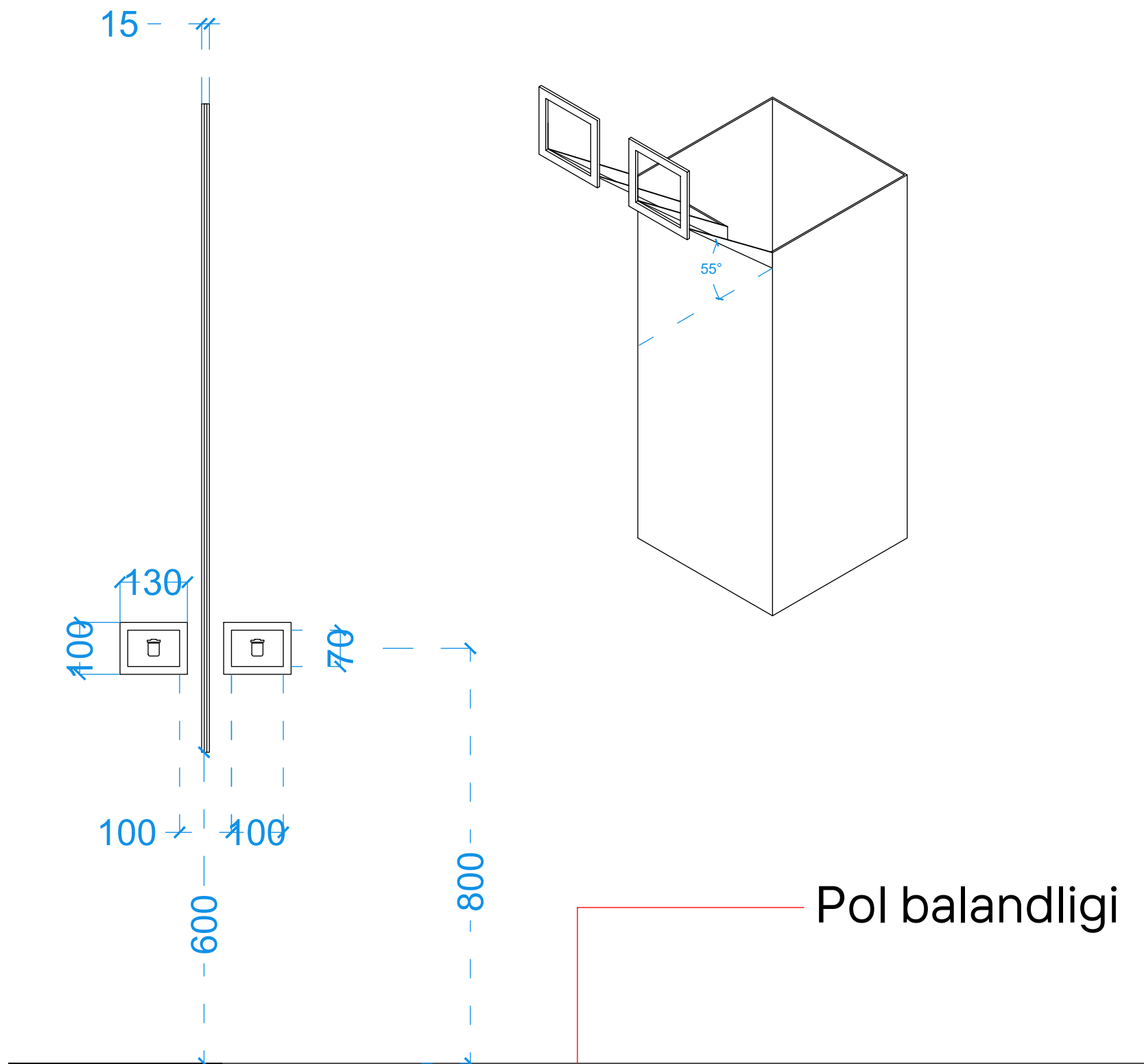
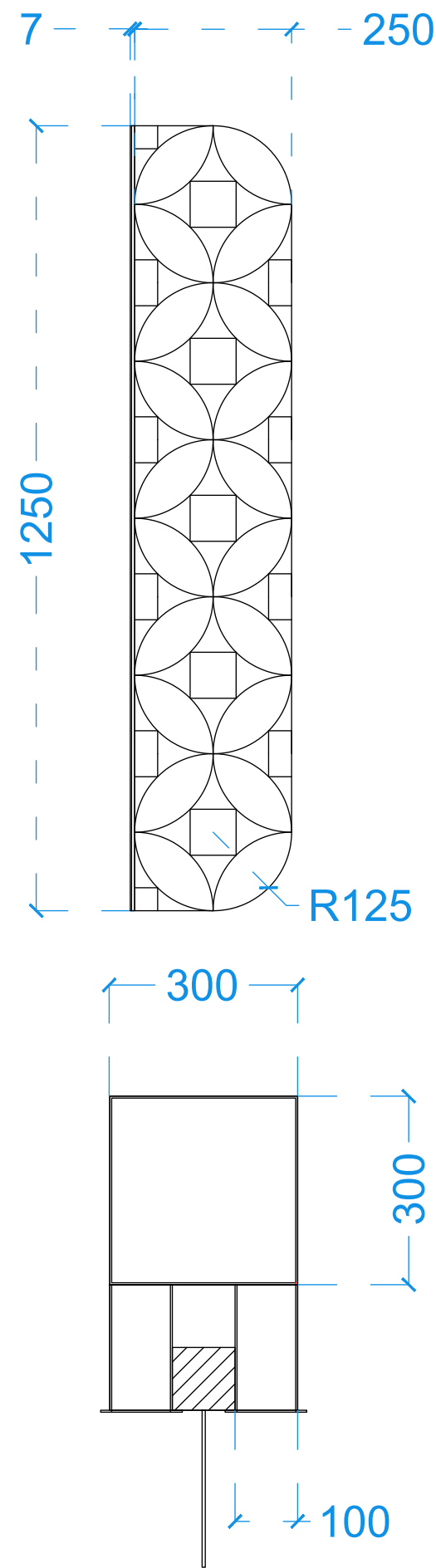


Nomi	Chizmadagi ko'rinishi	Referens	Qoplash maydoni (m <sup>2</sup> )
Bitta rangli bo'yoq			120
Deraza			
Devorga tushirilgan pattern			8.1

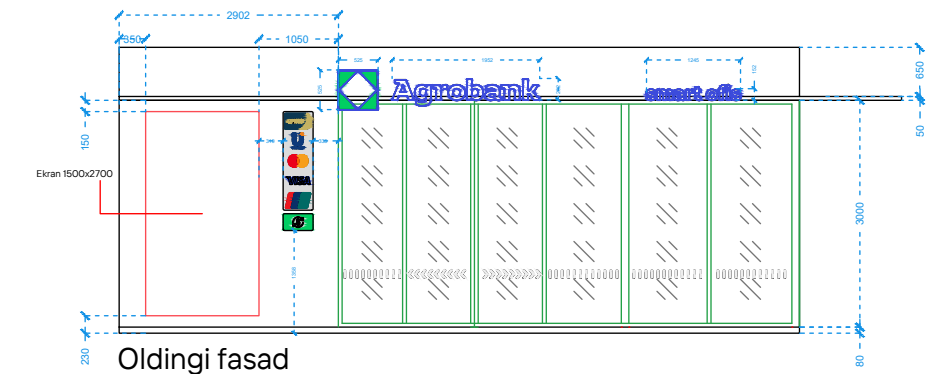
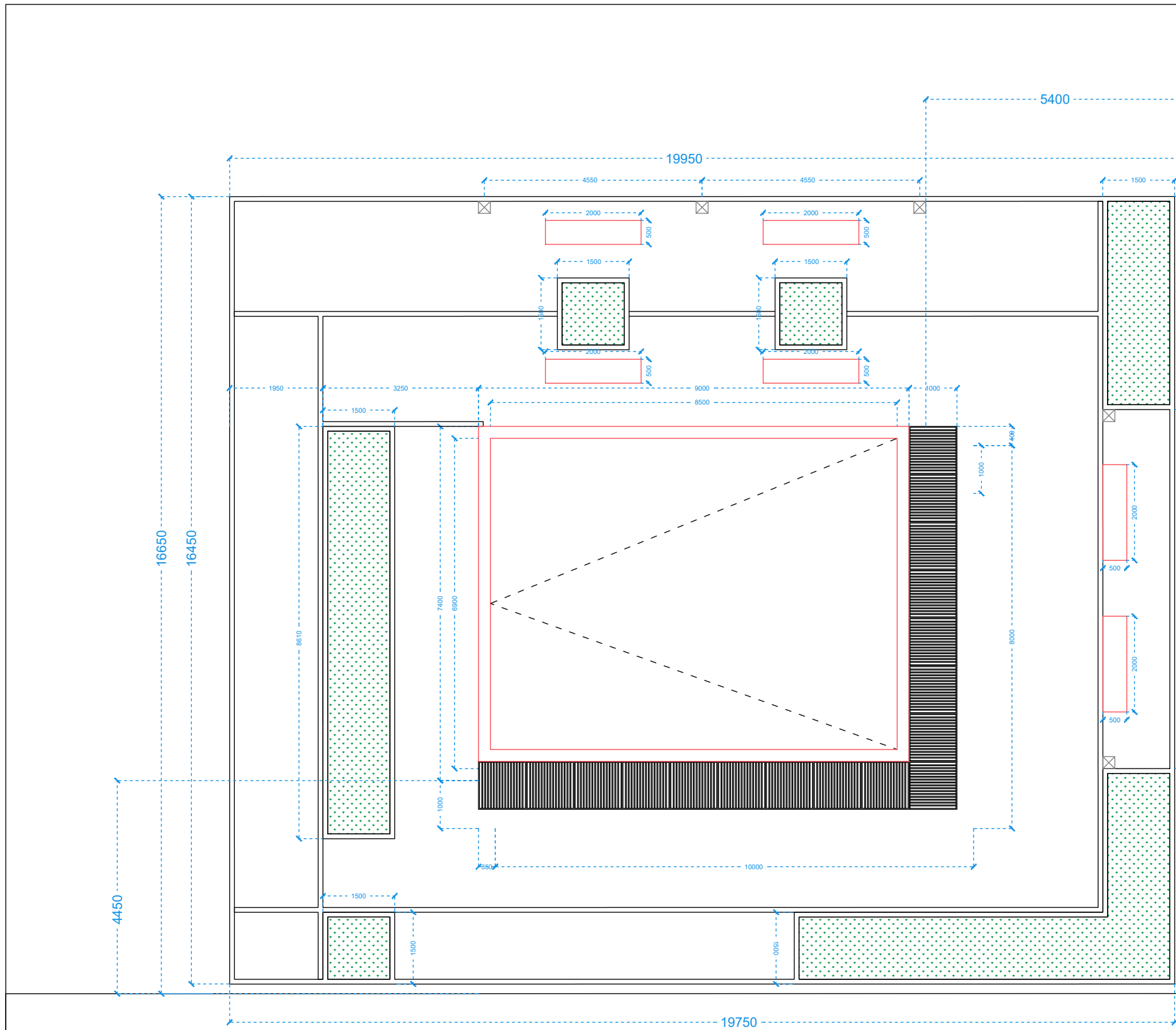
Mashtab	Loyiha	Qog'oz raqami	Qog'oz o'lchami
1:50	AGROBANK smart ofisi	9	A-3
Sana	Devor qoplamasi spetsifikatsiyasi		
13/09/2022			



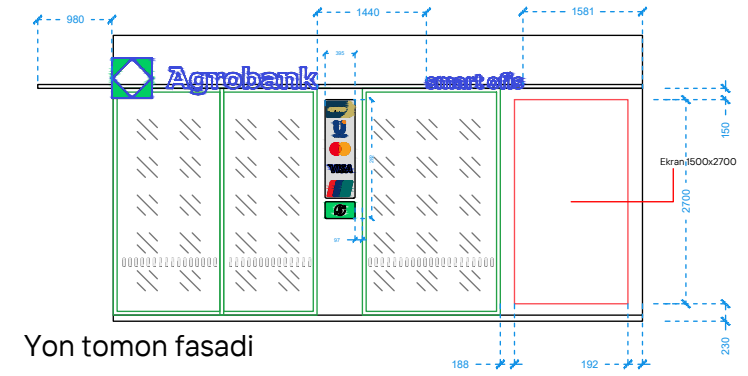
Mashtab	Loyiha	Qog'oz raqami	Qog'oz o'lchami
1:20	AGROBANK smart ofisi	10	A-3
Sana	Divan – mebel spetsifikatsiyasi		
13/09/2022			



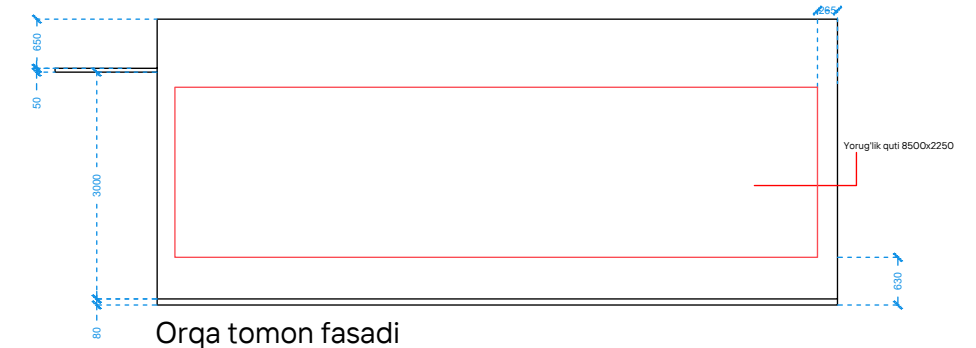
Mashtab	Loyiha	Qog'oz raqami	Qog'oz o'lchami
1:10	AGROBANK smart ofisi	11	A-3
Sana	Shisha to'siqli axlat qutisi spetsifikatsiyasi		
13/09/2022			



Oldingi fasad



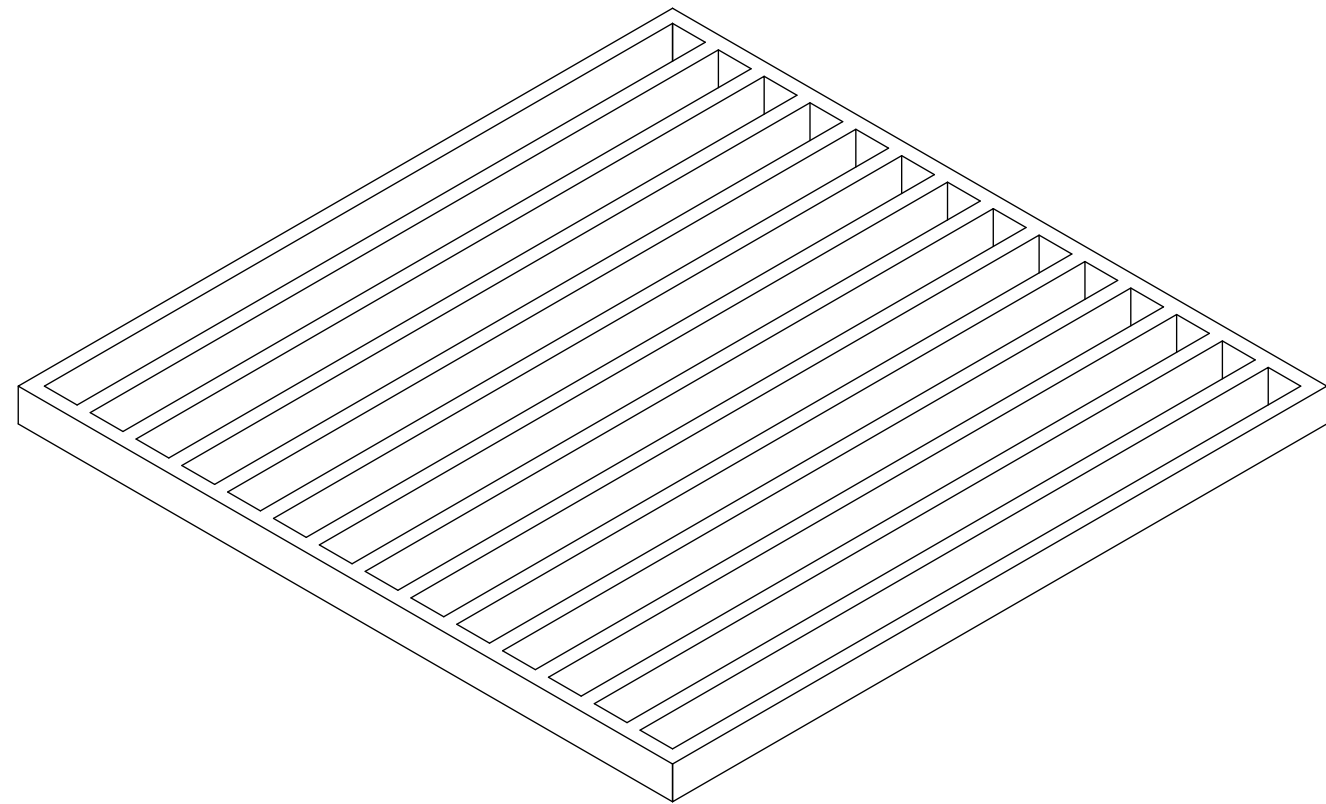
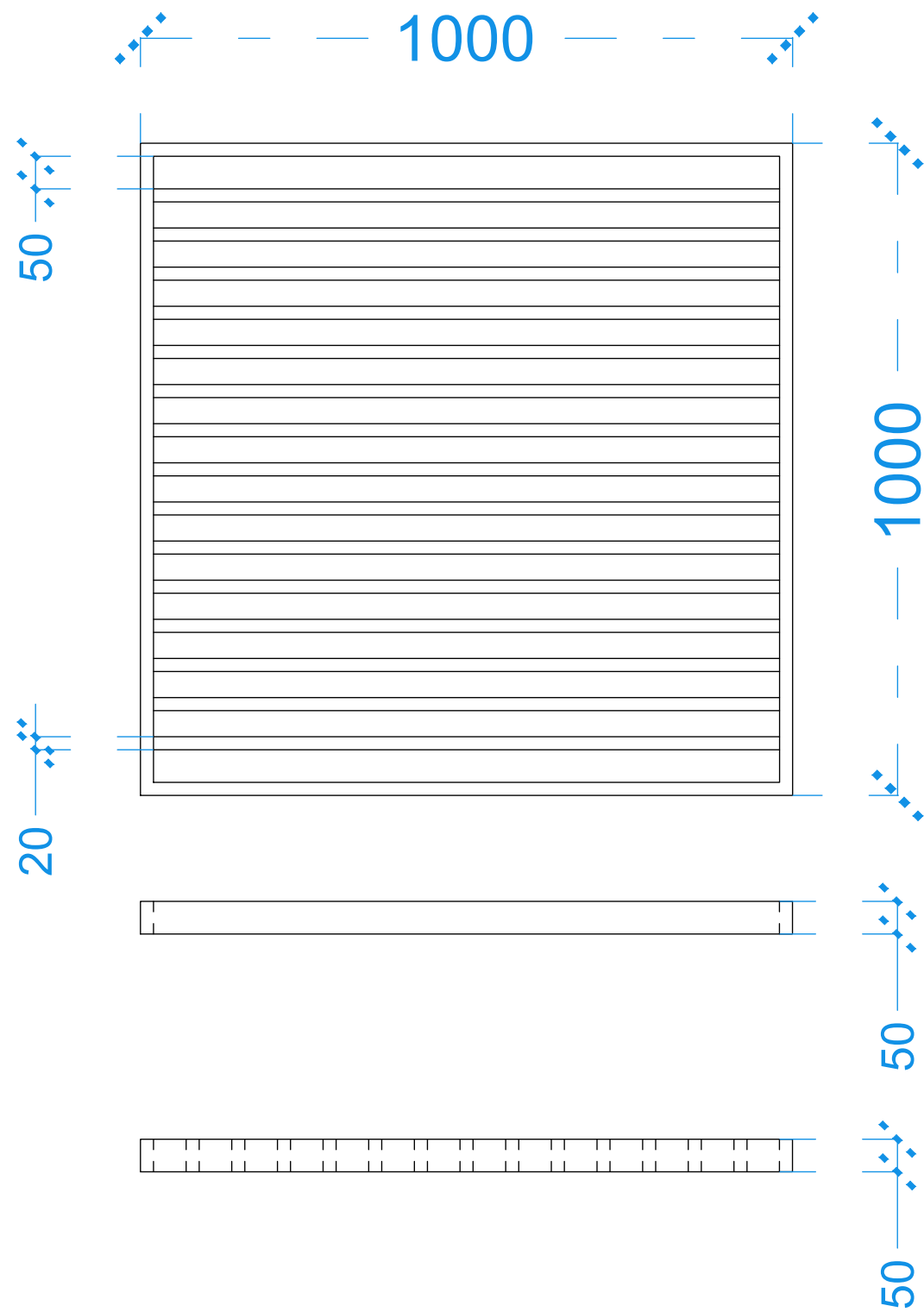
Yon tomon fasadi




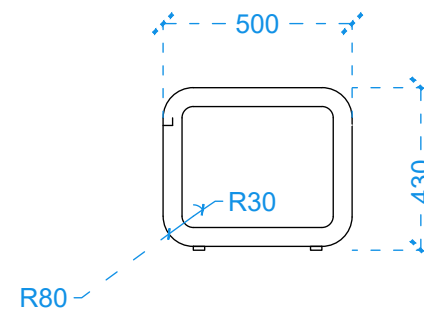
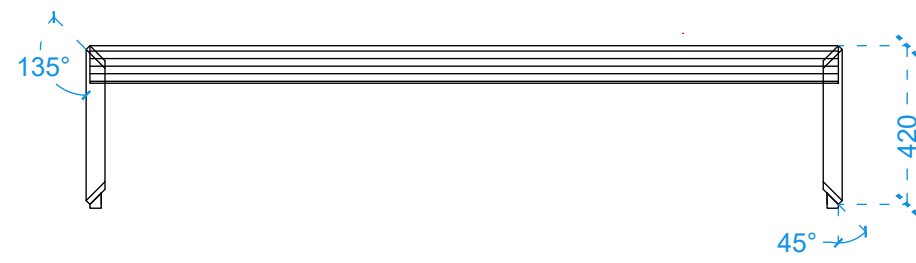
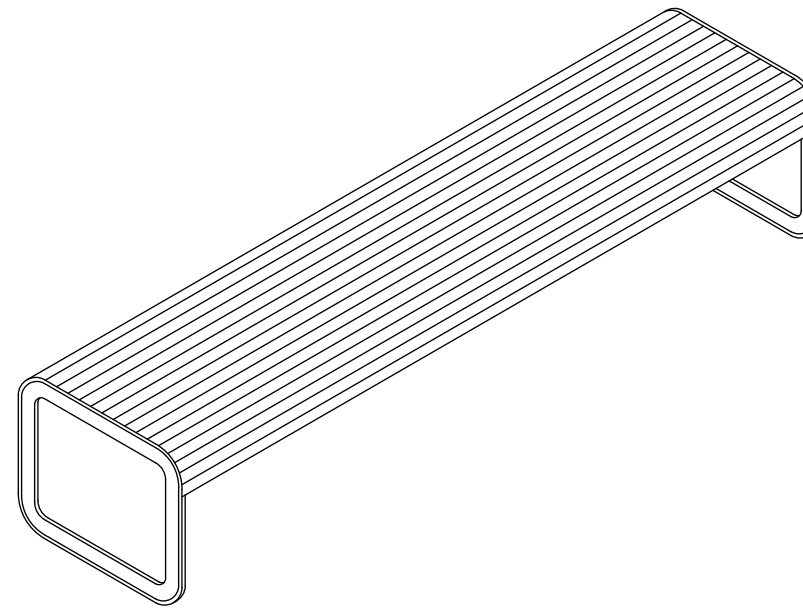
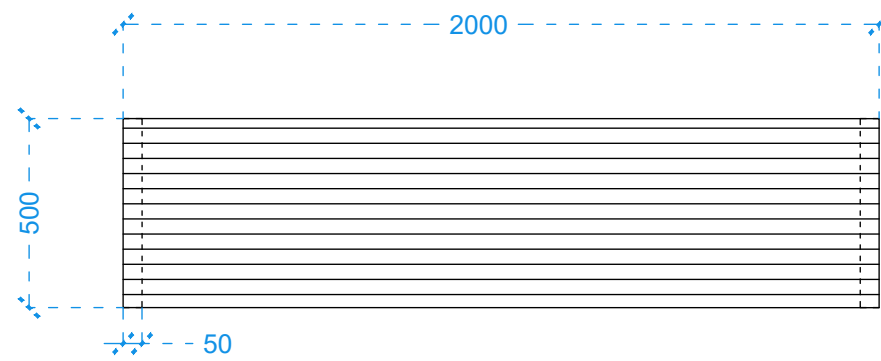
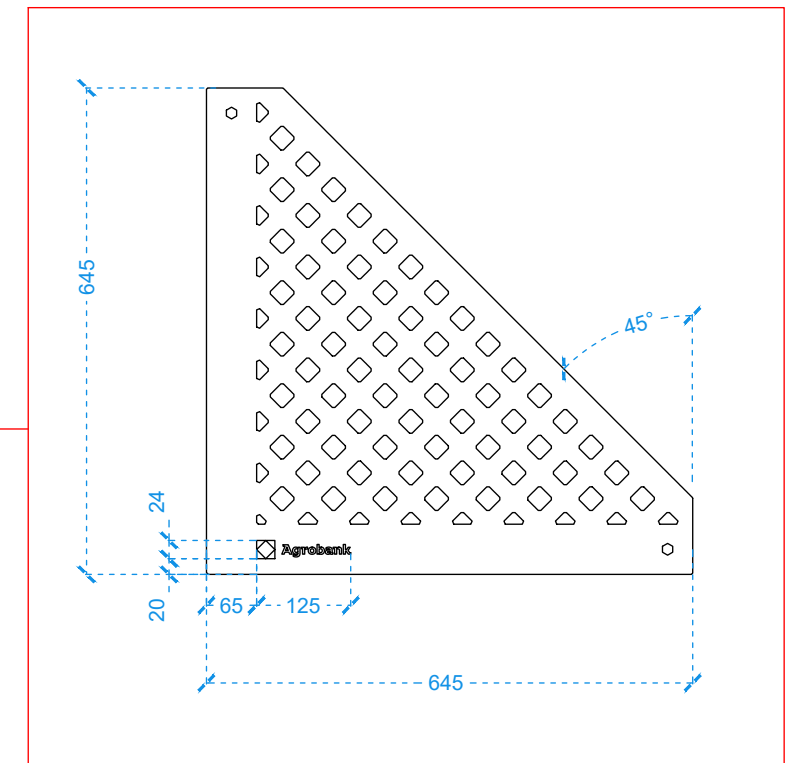
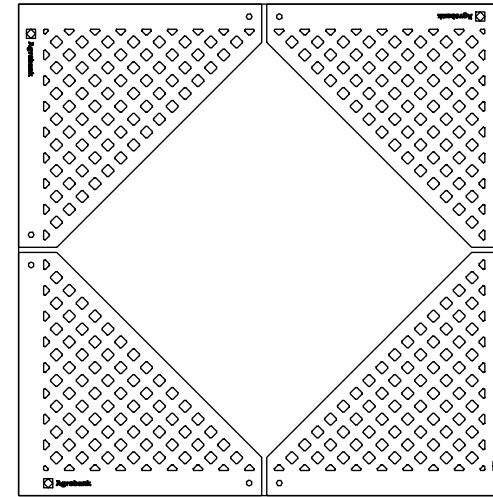
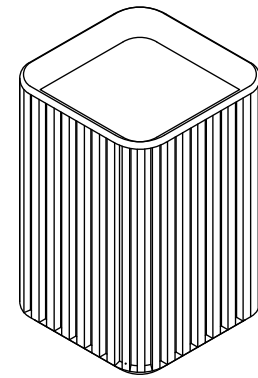
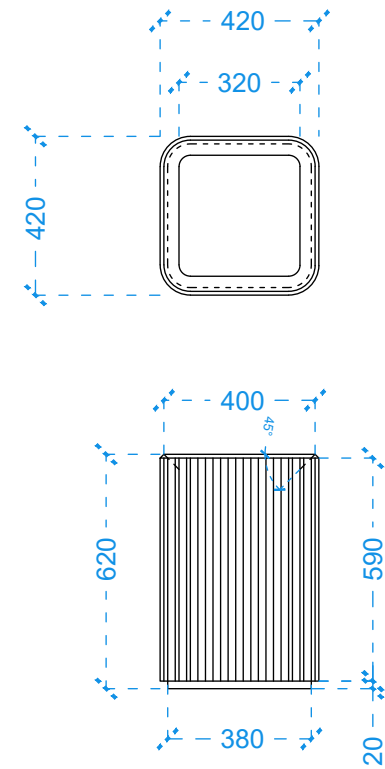
Orqa tomon fasadi


№	Nomi	Chizmadagi ko'rinishi
1	Yashil maydonlar	
2	Quyosh to'suvchi	
3	O'rindiq	
4	Axlat qutisi	

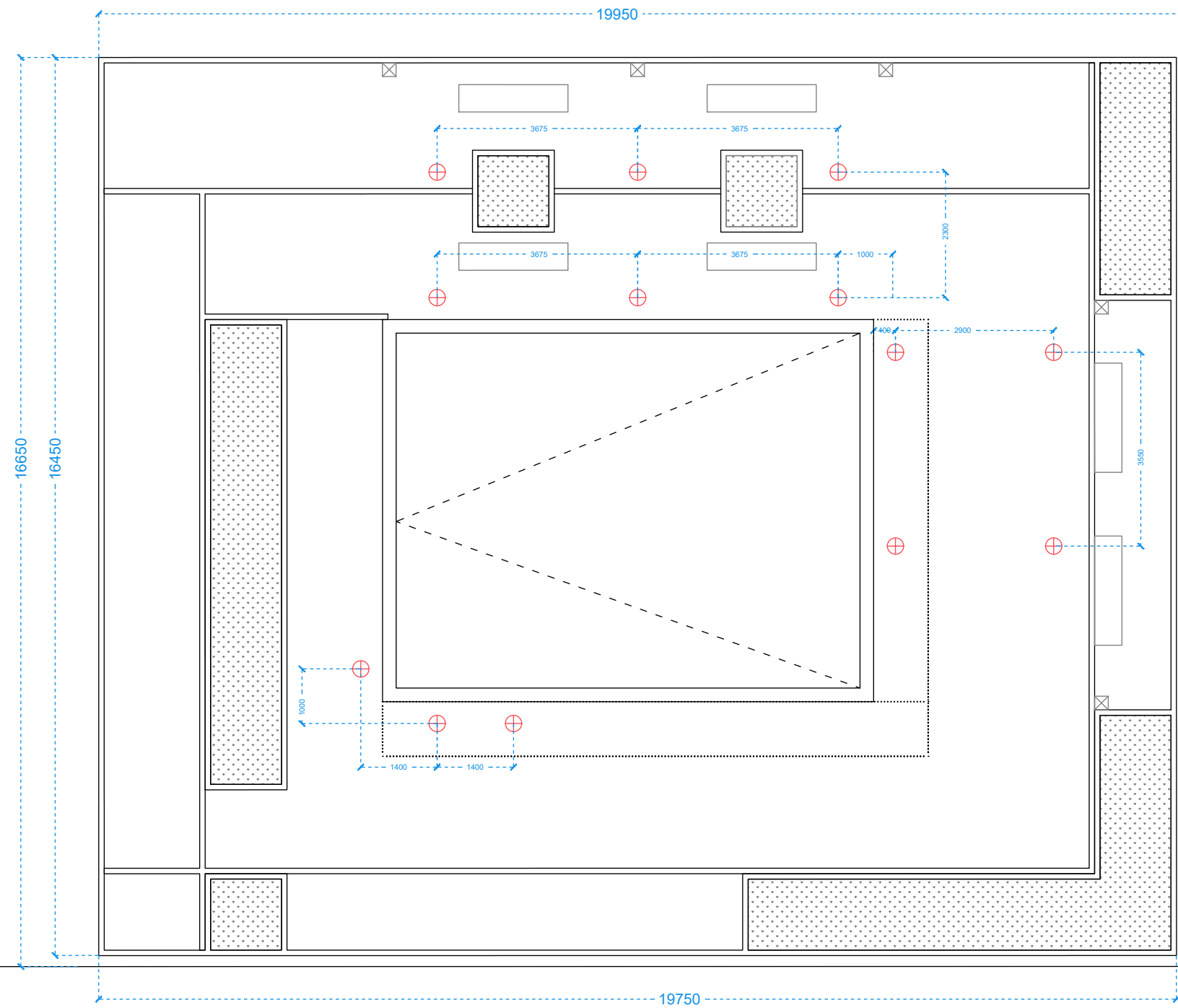
Mashtab	Loyiha	Qog'oz raqami	Qog'oz o'lchami
1:100	AGROBANK smart ofisi	12	A-3
Sana	Tepadan ko'rinish/ Fasadlar		
13/09/2022			



Mashtab	Loyiha	Qog'oz raqami	Qog'oz o'lchami
1:10	AGROBANK smart ofisi	13	A-3
Sana	Modulli quyosh to'suvchilar spetsifikatsiyasi		
13/09/2022			



Mashtab	Loyiha	Qog'oz raqami	Qog'oz o'lchami
1:20	AGROBANK smart ofisi	14	A-3
Sana	Tashqi o'rindiqlar, axlat qutilari, yerdagi panjaralar spetsifikatsiyasi		
13/09/2022			



№	Nomi	Chizmadagi ko'rinishi
1	Pol yoritgichlari d = 300mm	

Mashtab	Loyiha	Qog'oz raqami	Qog'oz o'lchami
1:100	AGROBANK smart ofisi	15	A-3
Sana	Tashqi yoritish tizimlari joylashuvi rejasi		
13/09/2022			