

Низомга
3-Илова

Ховос тумани Ободонлаштириш бошқармаси Кахрамон МФЙда
дренаж кудукини қуриш ишларини бажариш учун

ТАНЛОВ ХУЖЖАТИ

«ТАСДИҚЛАЙМАН»

Ховос тумани Ободонлаштириш
бошқармаси бошлиғи:
Д.К.Илмишов.



УМУМИЙ ҚИСМ

ТАНЛОВДА ИШТИРОК ЭТИШ ТАКЛИФИ

1. Умумий ҳолат

1.1. Ушбу танлов ҳужжатлари "Давлат харидлари тўғрисида" ги Ўзбекистон Республикаси Қонуни (кейинги ўринларда Қонун) (2021 йил 22 апрель ЎРҚ-684-сон) ва "Харид қилиш тартиб-таомилларини ташкил этиш ва ўтказиш тартиби тўғрисидаги, низомни тасдиқлаш ҳақида" ги (кейинги ўринларда - буйруқ) (Ўзбекистон Республикаси Адлия вазирлиги томонидан 2018 йил 26 майда рўйхатдан ўтказилди, рўйхат рақами 3016) меъёрий ҳужжатларга асосланиб тузилади.

1.2. Танлов мавзуси: Ховос тумани Хуснобод МФЙ ҳудудида дренаж кудуқини куришни бажариш.

1.3. Танлов таклифида кўрсатилган: 336.511.880 (Уч юз уттиз олти минг беш юз ун бир минг етти юз сиксон) сўм. Ушбу қийматдан ортиқ қийматдаги таклифлар қабул қилинмайди ва кўриб чиқилмайди.

1.4. Махсуслот (яки ёки хизмат кўрсатиш)лар бўйича техник топшириқлар танлов ҳужжатларининг техник қисмида келтирилган.

1.5. Танлов комиссияси йиғилишининг шакллари - онлайн.

2 Танлов ташкилотчилари

2.1. Буюртмачининг номи «Ховос тумани Ободонлаштириш бошқармаси (бундан кейин "Буюртмачи" деб номланади).

2.2. Комиссиянинг илгчи органи танлов комиссияси (бундан кейин - "комиссия").

2.4. Танлов қамиди беш аъзодан иборат Буюртмачи томонидан тузилган танлов комиссияси томонидан ўтказилди.

3. Танлов иштирокчилари

3.1. Мулкчилик шаклидан қатъий назар ҳар қандай юридик шахслар, шу жумладан кичик бизнес субъектлари иштирок этишлари мумкин.

3.2. 4.2-бандда кўрсатилган юридик шахслар бундан мустасно.

4 Танловни ўтказиш тартиби

4.1. Танловда иштирок этиш учун танлов иштирокчиси:

а) танлов шартлари билан танишиш учун махсус маълумот порталида жойлаштирилган танлов ҳужжатларининг электрон версиясини олин (юклаб олин);

б) танлов ҳужжатлари талабларига мувофиқ танлов таклифини тақдим этиш;

4.2. Иштирокчиларнинг танловда иштирок этишлари тақиқланади:

кайта ташкил этиш, тугатиш ёки банкротлик босқинида бўлиш; "Буюртмачи" билан суд ёки арбитраж ҳолида бўлиш; ягона реестрда виждонсиз ижрочилар; Иштирокчининг банкларидаги ҳисоб рақамларида қарздорликлари (картотека-2) бор; солиқлар ва бошқа мажбурий тўловлар бўйича қарзлар бор.

4.3. Буюртмачи иштирокчини сотиб олин тартиб-таомилларида қатнашишдан четлаштиради, агар:

иштирокчи тўғридан-тўғри ёки билвосита миқдорнинг ҳар қандай амалдаги ёки собиқ мансабдор шахсни ёки ходимини ёки бошқа давлат органини ҳар қандай шаклда иш ҳақи, иш таклифи ёки бошқа ҳар қандай қимматбаҳо нарсалар ёки хизматларни таклиф қилиш, бериш ёки беришга рози бўлиш, давлат харидлари жараёнида буюртмачининг ҳар қандай ҳаракатларини амалга ошириш, қарор қабул қилиш ёки ҳар қандай рақобат тартибини қўллаш; иштирокчи қонунни бузган ҳолда адолатсиз рақобат устунлиги ёки манфаатлар тўқнашувига эга ҳолатларда.

5. Танлов тили, ўлчов бирлиги.

5.1. Танлов таклифи ва иштирокчи ва буюртмачи томонидан амалга ошириладиган барча тегишли ёнишмалар ва ҳужжатлар ўзбек ёки рус тилларда бўлиши керак. Танлов таклифи ўзбек ёки рус тилларда аниқ илова қилинган ҳолда бўлиши керак. Танлов таклифида танлов ҳужжатларининг техник қисмида келтирилган ўлчов бирликларидан фойдаланиш керак.

6. Танлов таклифи ва уни рўйхатдан ўтказиш тартиби

6.1. Порталда эълон қилинган танлов иштирокчилари танлов эълонида кўрсатилган манзил бўйича эълонда белгиланган тартибда таклифлар киритадилар.

6.2. Иштирокчилар: такдим этилган маълумотлар ва ҳужжатларнинг ҳақиқийлиги ва тўғрилиги учун жавобгардир;

6.3. Танлов таклифи икки қисмдан иборат:

нарх қисми танлов шартларига мос келиши ва қўйидаги маълумотларни ўз ичига олиши керак: маҳсулот (иў ёки хизмат) номи, маҳсулот (иў ёки хизмат) нинг қиймати, умумий миқдори, тўлов шартлари, таклифнинг амал қилиш муддати ва бошқалар.

6.4. Шунингдек, иштирокчи таклифни, шу жумладан барча танлов ҳужжатларини тайёрлаши керак, уларни сканерлаштирилган электрон шаклда maхsus.etender@uzex.uz порталига раҳбарнинг имзоси ва муҳри билан таъдиқланган ҳолда жойлаштириши керак.

6.5. Тижорат таклифи электрон шаклда такдим этилади.

6.6. Техник таклиф қўйидаги ҳужжатларни ўз ичига олиши керак: техник ҳужжатлар рўйхати (техник маълумотлар шараҳлари, фойдаланиш бўйича кўрсатмалар ва бошқалар ёки такдим этиладиган хизматларнинг тўлиқ ва батафсил тавсифини ўз ичига олган бошқа ҳужжатлар).

6.7. Ушбу танловга илова қилинган нарх таклифининг мажбурий ҳужжатлари мавжудлигига қўйиладиган талабдир.

6.8. Комиссия фақат ушбу йўриқноманинг талабларига мувофиқ тайёрланган таклифлар учун жавобгардир.

7. Таклифлар бўйича танлов тартиби, уларни баҳолаш тартиби ва мезонлари

7.1. Эълонда танлов ўтказиладиган вақт сифатида кўрсатилган вақт, танлов иштирокчилари томонидан такдим этилган танлов таклифларини баҳолаш бўйича танлов комиссияси.

7.2. Таклифларни кўриб чиқишда барча ҳужжатларнинг мавжудлиги ва уларнинг тўғрилиги текширилади. Тегишли ҳужжатлар бўлмаган тақдирда, танлов комиссияси ушбу таклифни кўриб чиқиш ва баҳолаш учун рад этишга ҳақлидир.

7.3. Танлов комиссияси танлов ғолибини аниқлаш учун рад этилмаган таклифларни танлов ҳужжатларида кўрсатилган мезонларга қараб баҳолайди.

7.4. Танлов иштирокчиси томонидан такдим этилган ҳужжатларда мавжуд бўлган маълумотлар аниқланган тақдирда, танлов комиссияси бундай иштирокчининг танловда қатнашишдан четлаштиришга ҳақлидир.

7.5. Таклиф Қонун, меъёрий ҳужжатлар ва танлов ҳужжатлари талабларига мос равишда бўлишлари мумкин, белгиланган тартибда ишлашлари мумкин.

7.6. Танлов комиссияси агар уни такдим этган танлов иштирокчиси Қонунда ва қарор қабул қилинадиган талабларга жавоб бермаса ёки танлов иштирокчиларининг таклифи бўйича танлов ҳужжатлари талабларига жавоб бермаса, таклифи рад этади.

7.7. Тижорат таклифларини баҳолаш жараёнида танлов комиссияси талабгорлардан уларнинг таклифларига нисбатан тушунтиришлар сўраши мумкин. Ушбу процедура белгиланган тартибда расмий равишда, ёзма равишда, танлов ташкилотчиси орқали амалга оширилади. Тушунтириш жараёнида таклифнинг моҳиятида, шунингдек нархнинг ўзгаришига йўл қўйилмайди.

7.8. Танлов ҳужжатлари ва таклифида кўрсатилган мезонларга асосланиб шартномани бажариш учун енг яхши шартларни таклиф қилган танлов иштирокчиси ғолиб ҳисобланади.

8. Төмөнларнинг жавобгарлиги ва мувофиқлиги махфийлик.

8.1. Ўзбекистон Республикаси қонун ҳужжатларида назарда тутилган жавобгарлик қуйидагиларга тегишлиқрувчи таклифлар ёзувларини юритадиган ва уларнинг хавфсизлиги ва махфийлигини таъминлайдиган комиссия аъзолари комиссия раиси ва аъзолари, шунингдек таклифларни ўрганиш учун тузилган ишчи гуруҳ аъзолари, маълумотларни ошқор қилиш, иштирокчилар, комиссиянинг бошқа аъзолари ва жалб қилинган экспертлар билан тил бириктиришга рухсат бериш, шунингдек бошқа ноқонуний ҳаракатлар учун. Шартнома бўйича мажбуриятларни бажармаган (миқдорий, сифат ва техник кўрсаткичлар бўйича) танлов ғолиби Ўзбекистон Республикаси қонунчилиги ва ёки тузилган шартнома бўйича жавобгар бўлади.



O'ZBEKISTON RESPUBLIKASI QURILISH VAZIRLIGI
«SHAHARSOZLIK HUJJATLARI EKSPERTIZASI»
DAVLAT UNITAR KORXONASI

Тошкент вилояти

Toshkent viloyati Toshkent sh., 100011, Abay ko'ch., 6-uy Tel: +998 71 244-43-56, Faks: +998 71 244-26-05, e-mail: vilekspertiza@mail.ru www.ffc.uz

Holati: Ijobiy

Direktor: NORBAYEV DUSMUROT ELOMONOVICH

Sana: 21-09-2022 yil



Yig'ma ekspert xulosasi № 62108

Obyekt nomi «Сирдарё вилояти Ховос тумани «Хуснобод» МФЙда 2 та дренаж кудукини қуриш»

Buyurtmachi - ХК «PRODUCTION» (Ховос тумани Ободонлаштриш бошқармаси учун);

Bosh loyihachi - ХК «PRODUCTION»;

Litsenziya 17.06.2019 йил № АЛ-000002;

Moliyalashtirish manbai - Бюджет маблағлари ҳисобидан

Bosh pudratchi - Бюртмачи томонидан аниқланади;

Qurilish turi Янги қурилиш

Murojaat raqami: № 59187

1. Loyihalash uchun asos

- Ўзбекистон Республикаси Президентининг 2022 йил 18-мартдаги ПК/172 сонли қарори;
- 1.2. Ишчи лойihalash топшириғи, буюртмачи Сирдарё вилояти Ховос тумани «Ободонлаштриш бошқармаси» томонидан тасдиқланган ва «PRODUCTION» ХК билан 2022 йилда келишилган;
- 1.3. «Ховос тумани ободонлаштриш бошқармаси» буюртмачи 14 сентябр 2022 йил №57 сонли хати

2. Ekspertiza uchun taqdim etilgan materiallar

- Ишчи лойihalани ишлаб чиқиш босқичидаги лойihalа-смета хужжатлари, қуйидагилардан иборат:
- - Албом; 65 м чуқурликдаги кудуқни бурғулаш - (АС);
- 2.2 Ерни ер ости сувлари ҳисобига суғориш имкониятини асослаш бўйича гидрогеологик хулоса, ичиш учун яроксиз сув (для технической вода), «Ўзбекгидрогеология» ДУК томонидан 2022-йилда амалга оширилган.
- 2.3 Ховос тумани ободонлаштриш бошқармасининг 2022 й. 13-сентябрдаги №8 Байонномаси.
- - Тақдим этилган смета хужжатлари жорий нархларда ҚҚС билан ва буюртмачи харажатлари билан 389774,120 минг сўм миқдориди;
- - Локал манбалар руйхати ва зарурий манбалар руйхати;

3. Loyiha yechimlarining qisqacha mazmuni

- Тақдим этилган лойihalада «Сирдарё вилояти Ховос тумани «Хуснобод» МФЙда 2 та дренаж

кудукини қуриш.

- Буюртмачи томонидан тақдим этилган материалларга кўра, "Ўзбекидидрогеология" давлат унитар корхонаси томонидан берилган гидрогеологик хулоса.
- Қудуқ техник сув таъминоти ва саноат ва ёнғинга қарши эҳтиёжлар учун мўлжалланган.
- Қудуқ лойиҳаси гидрогеологик хулоса асосида ишлаб чиқилган.
- Сув олиш иншоотини қуриш қуйидаги параметрларга эга қудуқларни бурғулашни назарда тутди:
- - пастгача бўлган чуқурлик - 65,0 м;
- - бурғулаш диаметри - 350 мм;
- - шагал фракциясидан 5:10 мм чангни тозалаш филтри;
- Бурғулаш усули: айланма-айланувчи усул, УРБ-ЗА3 типидagi машина;
- 5) Қутилаётган гидрогеологик параметрлар: статик сув сатҳи - 3,0-5,0 м;
-
- оқим тезлиги - 25-30 м га пасайиш билан 3,0 дан 6,0 л / с гача, ўзига хос оқим тезлиги 1,0 - 3,5 л / с. Сувнинг минераллашуви - 1,5 дан 3,0 г / л гача ва ундан кўп, умумий қаттиқлик 15,50 дан 24,60 мг*экв/л ва ундан юқори.
- Насос ва насос. Қудуқни бурғулаш ва қоплагандан сўнг, сув тўлиқ тиниқ бўлгунга қадар компрессорлар ёрдамида насосларни амалга ошириш ва гидрогеологик кўрсаткичларни аниқлаш учун насосларни (шунингдек, компрессор билан) бажариш керак.
- Қудуқ эстроидиол усулда, яни перкуссион-арқон усулида 70 м чуқурликда, сўнгра айланма усулда лойиҳавий чуқурликда бурғуланади.
- Сквжинага тавсия этилган материал
- Бурғулаш: корпуси:
- 0,0-60,0 м - Ø295 мм 0,0-60,0 - труби (глухие) Ø219мм
- 60,0-160,0 м - Ø215 мм 50,0-150,0 - труби (глухие) Ø159мм
- Насос ускунасининг тушиш чуқурлиги экспериментал филтрлаш ишларидан сўнг белгиланади. Дастлаб, 6SPX04-30/09-25-70 насосининг маркаси 48 м чуқурликка туширилади.
- Сувга бўлган умумий эҳтиёж 400 м³ / кун. ёки ≈ 4,63 л/с

4. Лойиҳаланайотган об'ектнинг муҳандислик та'миноти:

- Электротаминоти.
- Тармоқ кучланиши 0,4 кВ. Лойиҳада битта қудуқ электрлаштирилган. Сув ости моторларини бошқариш учун "Каскад" типидagi бошқарув кабиналари мавжуд.
- Бошқарув шкафлари ГКТП томонидан қувағланади. Бошқарув шкафидан электр двигателга қуваат манбаи 10-СИ50-230А-02 насоси учун ВПВ 10 мм 2 сим орқали, қисман Ø40 мм пластик қувурга ётқизилган.
- Хуснобод МФЙда электр токини Зарафшон кўчаси, Мутафаққир кўчасидан уланган.
- **4.Баёнотни, иш ҳажмини ва қурилиш учун ишлатиладиган ресурсларнинг нархини аниқлашнинг ҳақиқийлигини баҳолаш.**
- Ҳисоб - китоб смета харажатлари ВМ қарорларига мувофиқ жорий нархларда тузилган 2003йил 11 июндаги №261-сонли "Инвестиция лойиҳаларини амалга ошириш учун шартномавий жорий нархларга ўтиш тўғрисида"ги қарори, 2004 йил 12 майдаги №226-сонли "Ўзбекистон ҳукуматининг айрим қарорларига ўзгартишлар киритиш тўғрисида"ги ва ШНҚ 4.01.16-09-сон "Қурилиш харажатларини шартномавий жорий нархларда аниқлаш қоидалари". Ҳисоблаш ресурс усулига асосланган. Асосий қурилиш материаллари, конструкциялар, маҳсулотлар ва асбоб-ускуналар қиймати ҳар чоракда ишлаб чиқилган жорий нархлар каталогига, қурилиш материаллари биржалари ва ярмаркаларидаги нархлар, заводларнинг улгуржи ва сотиш нархларига мувофиқ белгиланади;

5. Loyihani kelishilganligi to'g'risida hujjatlar.

Буюртмачи - Сирдарё вилояти Ховос тумани "Ободонлаштириш бошқармаси" томонидан 2022 йил

6. Ekspertiza natijalari.

- Тақдим етилган ҳужжатларни локал ҳулосалар бўйича экспертизадан ўтказиш жараёнида ўзгартириш, қўшимча ва тузатишлар киритилди:
- - элементар ресурс меъёрлари, асосий қурилиш материаллари нархи, машиналарни ишлатиш нархи ва бошқалар кўрсатилган.
- 6.2. Экспертиза текшируви натижаларига кўра, смета ҳужжатлари бошланғич қиймати жорий нархларда 389774,120 минг сўм ҚҚС билан ва буюртмачи харажатлари билан тақдим этилган, қиймат 29959,394 минг сўмга камайтирилди ва ҚҚС билан ва буюртмачи харажатлари билан 359814,726 минг сўмни ташкил этди, шу жумладан:
- -асбоб ускуналар -74462,04 минг сум ККС билан
- -буюртмачи харажатлари -23302,846 минг сум.
- Қисқаришга иш кўламини, ресурслар нарҳини ва ҳоказоларни аниқлаштириш ва ресурс орқали эришилди.
- Қайд этилишича, пудратчининг хатига кўра 17.27% миқдорда, иш ҳақидан ягона ижтимоий тўлов учун ажратмалар даражаси эса 12% миқдорда қабул қилинади.
- 5.3. Таъкидланишича, Ўзбекистон республикаси Вазирлар Маҳкамасининг 2021 йил 17 сентябрдаги 579-сонли қарорига биноан давлат экспертизасига тақдим этилган шаҳарсозлик ҳужжатларининг сифати учун дастлабки маълумотларнинг ҳаққонлиги ва қабул қилинган лойиха ечимларига буюртмачи ҳамда лойиха ташкилоти жавобгардир.
- 5.4. Таъкидланишича, ишчи лойиха технологик ва бошқа ечимлар учун буюртмачининг шарҳларисиз тақриз учун тақдим этилган.
- 5.5. Буюртмачи маъқуллашдан олдин ишчи лойиҳани манфаатдор ташкилотлар билан белгиланган тартибда мувофиқлаштириши керак.

7. Xulosalar.

- Ишчи лойиха «Сирдарё вилояти Ховос тумани "ХУСНОБОД" МФЙ 2 та дренаж қудуқини қуриш», барча экспертиза натижаларини инобатга олган ҳолда, ККС билан ва буюртмачи харажатлари билан 359814,726 минг сўм миқдорда қўшимча кўриб чиқиш ва тасдиқлаш учун тавсия этилади, шу жумладан;
- -асбоб ускуналар -74462,04 минг сум ККС билан
- -буюртмачи харажатлари -23302,846 минг сум
- Экспертиза натижалари бўйича аниқланган тавсия этилган нарх шартнома тузиш учун асос бўлмайди.
- 7.2. Ўзбекистон Республикаси Вазирлар Маҳкамасининг 11.06.2003 йилдаги 261-сонли қарори билан тасдиқланган «Объектларни қуриш қийматини шартномавий жорий нархларда белгилаш тартиби тугрисидаги вақтинчалик низом» га мувофиқ ва Вазирлар Маҳкамасининг 31.01.2022 йилдаги 46-сон қарорига асосан ишларнинг қиймати амалдаги меъёрий ҳужжатлар талабларини ҳисобга олган ҳолда танлов савдо натижаларига кура буюртмачи томонидан қабул қилинади ва ҳоказо.

Bosh mutaxassis: Saidburhanov Saidakbar

“PRODUCTION”

XUSUSIY KORXONASI



ЧАСТНОЕ ПРЕДПРИЯТИЕ

“PRODUCTION”

Узбекистон Республикаси, Сирдарё вилояти, Ховаст тумани, Кахрамон КФП, Эгулик участкаси, 145 уй 1 хонадон, Х/Р 20208000500824863001, «АТБ Кишлоқ Куриллиш Банк» Янгивер филиали, МФО 00909, ИНН 305193840, Телефон ва Телеграмм: +998935398671, Email: djumanov71@mail.ru.

Лицензия МИНСТРОЯ РУз №-АЛ-000002 от 17.06.2019 г. и №-АЛ-001395 от 05.10.2020 г.

Reg. №53/22,
от 21.09.2022 г.

Договор №602703 от «08»09.2022 г.

Рекомендуемый расчет стартовой стоимости в договорных текущих ценах

ПРОЕКТНО-СМЕТНАЯ ДОКУМЕНТАЦИЯ

Наименование объекта: СТРОИТЕЛЬСТВО №1 ДРЕНАЖНОЙ СКВАЖИНЫ МСГ "ХУСНОБОД" НА ТЕРИТОРИИ МФЙ «ХУСНОБОД», ХАВАСТСКОГО РАЙОНА, СЫРДАРЬИНСКОЙ ОБЛАСТИ.

ПОСЛЕ ЭКСПЕРТИЗЫ



Директор
ЧП “PRODUCTION”
ГНИ:-

Ш. Джуманов
А.Мелибаев

Гулстан 2022 г.



СВИДЕТЕЛЬСТВО

О государственной регистрации юридического лица
(субъекта предпринимательства)

Настоящим подтверждается, что в Единый государственный
реестр субъектов
предпринимательства внесена запись о создании:

Частное предприятие "PRODUCTION"

(Полное наименование юридического лица – субъекта
предпринимательства с указанием организационно-правовой формы)

ЧП "PRODUCTION"

(Сокращенное наименование юридического лица)

04.01.2018

За регистрационным номером: 561926

(Число, месяц
(прописью), год):

Идентификационный номер
налогоплательщика (ИНН): 305193840

Организационно-
правовая форма:

Частное предприятие

Местонахождение:

Сырдарьинская область, Хавастский район,
Кахрамон, Эзгулик, 145, 1,

Свидетельство
выдано:

Сырдарьинская область, Хавастский район, ЦЕНТР
"ОДНО ОКНО"

(Полное наименование регистрирующего органа):





Ўзбекистон Республикаси Қурилиш
вазирлиги

№ 9828-455d-0787-cb4c-b128-6739-7625
Ҳужжат яратилинган сана: 2019-06-17

Ҳужжат берилган: ЧАСТНОЕ ПРЕДПРИЯТИЕ
"PRODUCTION" Қабул қилувчининг идентификация
рақами: 305193840

Архитектура-шаҳарсозлик ҳужжатларини ишлаб чиқиш фаолиятини амалга ошириш учун
ЛИЦЕНЗИЯ

ЧАСТНОЕ ПРЕДПРИЯТИЕ "PRODUCTION"га объектларнинг мураккаблик тоифалари классификатори бўйича II тоифадаги объектлар учун қуйидаги: Тўлиқ комплекда лойиҳалаш бўйича фаолият турлари. А гуруҳи - Уй-жой-кўчалик қурилиши учун объектлар ва комплекслар лойиҳа-смета ҳужжатларини яратиш, шу жумладан уларнинг муҳандислик тармоқлари ва тизимларини лойиҳалаштириш Архитектура-шаҳарсозлик ҳужжатларининг айрим бўлимларини ишлаб чиқиш бўйича фаолият турлари. Б гуруҳи - Қурилиш объектларини мукаммап ва жорий таъмирлаш учун лойиҳа-смета ҳужжатлари фаолият тур(-лар)и билан шуғулланишга лицензия берилди.

Лицензия берилган сана: 17-06-2019 йил

Лицензия рақами: АЛ-000002

Солиқ тўловчининг идентификация рақами (СТИР): 305193840

Юридик шахонинг почта манзили: КАХРАМОН, ЭЗГУЛИК, 145, 1

Лицензия амал қилиш муддати чекланмаган.

ИНОЯТОВ МИРАББОС МИРКОМИЛОВИЧ

Мазкур ҳужжат Вазирлар Маҳкамасининг 2017 йил 15 сентябрдаги 728-сон қарори билан тасдиқланган Ўзбекистон Республикаси Ягона интерактив давлат хизматлари портали тўғрисидаги низомга мувофиқ шакллантирилган электрон ҳужжатнинг нусхаси ҳисобланади. Электрон ҳужжатнинг нусхасида кўрсатилган маълумотлар тўғрилигини текшириш учун go.gov.uz веб-сайтига ўтинг ва электрон ҳужжатнинг ноёб рақамини киритинг ёки мобил телефон ёрдамида QR3 кодни сканер қилинг. Диққат! Вазирлар Маҳкамасининг 2017 йил 15 сентябрдаги 728-сон қарорига мувофиқ электрон ҳужжатлардаги маълумотлар қонуний ҳисобланади. Давлат органларига Ягона порталда шакллантирилган электрон ҳужжатларнинг нусхаларини қабул қилишни рад этишлари қатъиян таъқиқланган.

7665





ЗАДАНИЕ НА ПРОЕКТИРОВАНИЕ

**Объект: СТРОИТЕЛЬСТВО 2Х ДРЕНАЖНОГО СКВАЖИНЫ МСГ "ХУСНОБОД"
ХУСНОБОД МФЙ СЫРДАРЬИНСКОГО РАЙОНА СЫРДАРЬИНСКОЙ ОБЛАСТИ.**

№ п/п	Перечень исходных данных и требований	Содержание основных данных и требований
1	Заказчик	ХОВОС тумани Ободонлаштириш бошкармаси
2	Основание для проектирования	ПРОТОКОЛ: Договор. №-602403 от «08» сент. 2022г.
3	Проектная организация (Генеральный проектировщик)	ЧП «Production»
4	Стадийность проектирования	Разработка проектно-сметной документации
5	Наименование генподрядчика и его адрес	Определится заказчиком
6	Вид строительства (новое, реконструкция, усиление и т.д.)	Благоустройство, СТРОИТЕЛЬСТВО 2Х ДРЕНАЖНОГО СКВАЖИНЫ МСГ "ХУСНОБОД".
7	Сроки начала проектирования и его завершения	Согласно договора №-602403, от «08» сент. 2022г.
8	Назначение здания и сооружения, место площадки строительства	МСГ «ХУСНОБОД» ХАВАСТСКИЙ район Сырдарьинской области
9	Способ строительства (подрядный, хозяйственный и т.д.)	Подрядный
10	Условия площадки строительства	Расчетная сейсмичность 8 баллов Грунтовые воды – агрессивные Среднегодовая температура 20 гр Напора ветра макс. 45 кг/м2
11	Основные требования к конструктивным решениям. К материалам несущих и ограждающих конструкций.	СТРОИТЕЛЬСТВО ДРЕНАЖНОГО СКВАЖИНЫ
12	Внутренняя отделка	Согласно проекта
13	Решения по монументально-декоративному оформлению и отделки фасада	Не предусмотрено
14	Степень огнестойкости и долговечности зданий и сооружений.	Огнестойкость 2-степень Долговечная
15	Требования к объемно-планировочному решению и условиям блокировки зданий и сооружений.	Согласно требованиям ШНК и нормативных требований Госархитекстуроя Рес.Узб.
16	Очередь строительства	Одно этапное
17	Сведения сосуществующей застройки, подземных сооружений и коммуникациях.	Не предусматривать
18	Требования к благоустройству и озеленению площадки	По проекту
19	Указания о необходимости: - разработки чертежей интерьеров помещений	Не предусматривать
20	Необходимость инженерных изысканий	Согласно проекту
21	Источник финансирования	ГОС Бюджетные средства
22	Требования по охране окружающей природной среды	По проекту
23	Требования по разработке, инженерно-	По проекту

	технических мероприятий гражданской защиты и мероприятий по предупреждению чрезвычайных ситуаций	
24	Требования по обеспечению условий жизнедеятельности инвалидов	По проекту
25	Другие требования	Заказчик предоставляет - дефектный акт, ЗАКЛЮЧЕНИЕ ГИДРОГЕОЛОГИИ
26	Сроки начала и окончания строительства	Согласно договора подряда
27	Особые условия к проектированию (Дополнительное число экземпляров ПСД (рабочий проект) передаваемых заказчику).	В 1-экземпляр 1-экземпляр в электронном виде
28	Прочие требования к разработке ПСД и затраты заказчика	- Зарплата применить из расчета 18280,25 сум с учетом социального страхования - Стартовая стоимость строительства объекта определяется с НДС по «Каталогу текущих цен на материально-технические ресурсы, применяемых в строительстве за 2 кв 2022 год и цены, предоставленные и утвержденные или согласованные заказчиком.» - Прочие затраты подрядчика применить из расчета 17,27%

Представитель заказчика:

«СОГЛАСОВАНО»
Директор ЧП «Production»



Ш. Джуманов

РЕКОМЕНДУЕМЫЙ
СВОДНЫЙ СМЕТНЫЙ РАСЧЕТ

СТРОИТЕЛЬСТВО ДРЕНАЖНОГО СКВАЖИНА МСГ "ХУСНОБОД" ТЕРИТОРИЯ МФЙ ХУСНОБОД ХАВАСТСКОГО РАЙОНА
СЫРДАРЬИНСКОЙ ОБЛАСТИ.

расчет на 1 скважину

Стоимость объекта в текущих ценах: 179 907 363 сум
Нормативная трудоемкость: 727 чел. час

№ п/п	Наименование затрат и показателей	Всего капитальных вложений (сум)	в том числе		
			СМР	Оборудование	Прочие затраты
1	Затраты на основную заработную плату с отчислениями на социальное страхование 12%	13 291 435	13 291 435		
2	Затраты на машины и механизмы (ориентир.)	18 560 149	18 560 149		
3	Расходы на стройматериалы, конструкции и изделия	60 555 224	60 555 224		
4	Затраты на транспорт и складские расходы	3 027 761	3 027 761		
5	Затраты на оборудование с учетом тран и склад Расход 2%	32 374 800		32374800	
	Затраты на кабельно-провод продукция транс. рас 1.5%	1 721 321	1 721 321		
	Итого прямые:	129 530 691	97 155 891	32 374 800	
6	Прочие затраты и расходы подрядчика 17,27%	16 778 822	16 778 822		
	Итого полная стоимость объекта подлежащая обязательному страхованию:	146 309 513	146 309 513		
7	Коэффициент риска от прямых с прочими и произведенными расходами без учета страхования K = 0,02 страхование строительства 0,32%	0	0		
	Итого с коэффициентом риска и страх стр.:	146 309 513	146 309 513		
	НДС 15%	21 946 427	21 946 427		
	ВСЕГО СМР:	168 255 940	168 255 940		
8	Прочие расходы заказчика:	11 851 423	168 255 940		11651423
	в т. ч. затраты на ПСД	8 800 000			
	в т. ч. затраты на экспертизу	0			
	в т. ч. затраты на авторский надзор 0,2%	292 619			
	в т. ч. затраты на ГАСН 0,2%	292 619			
	в т. ч. затраты на содержание заказчика 0,62%	803 090			
	в т. ч. затраты на шаффоф курилиш 1%	1 463 095			
	ВСЕГО СТРОИТЕЛЬСТВА С ПРОЧИМИ ЗАТРАТАМИ	179 907 363	168 255 940		11651423

Директор ЧП "PRODUCTION"
ГИП
Инженер-сметчик
Представитель заказчика



Ш Джуманов
А.Мелибаев

[Handwritten signature]

СМЕТНАЯ СВОДНАЯ ВЕДОМОСТЬ

СТРОИТЕЛЬСТВО ДРЕНАЖНОГО СКВАЖИНА МСГ "ХУСНОВОДИ" ТЕРРИТОРИЯ ХУСНОВОДИ МЭЙ ХАВОСТСКОГО РАЙОНА СЫРДАРЬИНСКОЙ ОБЛАСТИ.

Сметная сумма затрат на строительство 178 502 077 500 руб. 1 копейку

Нормативная трудоемкость 936 чел. год

№ Смет	Наименование смет	в том числе											Итого с НДС 15%	Итого с НДС 18%			
		Заработная плата	Машинно-механизм	Строительные материалы	Транспорт. расходы на стр. мат-лы	Кабельно-провод. продукция	Товары в склад. раск. на складе	Итого приняты затраты	Удельные расходы на монтаж	Транспорт. расходы на стр. мат-лы	Прочие затраты	Итого с учетом НДС подрячика			Итого с коэффициентом от риска и страх. стр.		
1	2	3	4	5	6	7	8	9	10	11	12	13	14	15	16	17	18
1	Складная	8 455 892	15 720 563	41 970 940	2 065 547	1 453 565	21 953	70 721 501	4 015 000	96 300	75 532 803	12 213 000	87 846 404	0	87 846 404	13 176 561	101 023 365
2	Образование 14х12	2 040 440	52 318	10 330 791	515 010	0	13 839 430	13 839 430	0	0	13 839 430	2 390 074	16 229 533	0	16 229 533	2 434 430	18 663 962
3	ТТТ1 ШТ	1 095 013	1 787 150	8 254 063	412 705	242 318	3 635	12 504 931	26 075 000	538 500	40 048 431	2 170 145	42 233 576	0	42 233 576	6 335 035	48 568 613
		13 291 435	18 560 149	60 555 224	3 027 761	1 695 883	25 435	97 155 893	31 740 000	634 800	129 530 693	16 778 822	146 309 513	0	146 309 513	21 946 427	168 255 940



ПОЯСНИТЕЛЬНАЯ ЗАПИСКА

Определение стартовой стоимости в договорных текущих ценах

По объекту:

СТРОИТЕЛЬСТВО ДРЕНАЖНОГО СКВАЖИНА МСГ "ХУСНОБОД" ТЕРИТОРИЯ МФЙ ХУСНОБОД ХАВАСТСКОГО РАЙОНА СЫРДАРЬИНСКОЙ ОБЛАСТИ,

расчет на 1 скважину

В соответствии с требованиями приложения № 1 к Постановлению Кабинета Министров Республики Узбекистан от 11.06.03 г. № 261 «О переходе на договорные текущие цены при реализации инвестиционных проектов, осуществляемых за счет централизованных капитальных вложений» стоимость строительства объекта рассчитывается согласно ШНК 4 01 16-04 п. 4.6 по формуле:

$$C = (C_m + C_{\text{Зп}} + C_{\text{Эм}} + C_{\text{п}} + C_{\text{Пп}} + C_{\text{р}}) \times K_{\text{р}}$$

или при строительстве объекта «под ключ»:

$$C = (C_0 + C_m + C_{\text{Зп}} + C_{\text{Эм}} + C_{\text{п}} + C_{\text{Пп}} + C_{\text{р}}) \times K_{\text{р}}$$

где:

C_0 - затраты на оборудование, мебель и инвентарь;

C_m - затраты на строительные материалы, изделия и конструкции;

$C_{\text{Зп}}$ - затраты на основную заработную плату с учетом начислений на социальное страхование;

$C_{\text{Эм}}$ - затраты на эксплуатацию машин и механизмов;

$C_{\text{п}}$ - прочие затраты производственного характера;

$C_{\text{Пп}}$ - прочие затраты подрядчика;

$C_{\text{р}}$ - затраты на страхование строительства объектов на время строительства;

$K_{\text{р}}$ - коэффициент риска, определяемый исходя из прогнозируемого индекса роста

цены в строительстве на очередной год.

1. Затраты на строительные материалы, изделия и конструкции

Затраты на строительные материалы, изделия и конструкции определяются на основе сводного ресурсного расчета, разрабатываемого в составе конкурсной документации с применением средневзвешенных цен на единицу с учетом транспортных и заготовительно-складских расходов, сложившихся в Сырдарьинской области, по формуле:

$$C_m = C_{m1} + C_{m2} + C_{m3} + \dots + C_{mp}$$

где:

$C_{m1}, C_{m2}, C_{m3}, \dots, C_{mp}$ - стоимость отдельных видов строительных материалов,

где:

$N_{\text{ср}}$ - количество отдельных видов строительных материалов, изделий и конструкций, требуемого для строительства объекта;

$C_{\text{ср}}$ - средневзвешенная цена на единицу строительных материалов, изделий и конструкций с учетом транспортных и заготовительно-складских расходов, сложившихся в регионе

Стоимость строительных материалов, изделий и конструкций с учетом транспортных и заготовительно-складских расходов составит:

$C_m =$

60555224

Стоимость строительных материалов, изделий и конструкций взята из «Каталога текущих цен на материально-технические ресурсы» принимаемые в строительном производстве Республики Узбекистан и утвержденные Госкомархитектстройком Республики Узбекистан за 1 кв. 2022 года. Цены на материалы и оборудования рекомендательного характера

2. Затраты на заработную плату

Затраты на заработную плату определяются путем умножения нормативной трудоемкости объекта на текущую стоимость 1 человеко-часа (в сумах) и на коэффициент, учитывающий размер отчислений на социальное страхование, по формуле:

$$C_{\text{Зп}} = T \times C_{\text{ч}} \times K_{\text{ср}}$$

где:

T - нормативная трудоемкость строительства объекта, определяемая по ресурсной смете, в чел.-часах;

$C_{\text{ч}}$ - среднечасовая заработная плата рабочих; при определении стартовой стоимости

объекта исчисляется исходя из фактического уровня средне-статической месячной заработной платы строителей по региону;

Ксс- коэффициент, учитывающий размер отчислений на социальное страхование.

Исчисление среднечасовой заработной платы производится по формуле:

$$Сч = Змс : Ф,$$

Где:

Змс - среднемесячная заработная плата строителей по региону, определенная на основе статистических за предыдущие 12 месяцев предшествующих на момент расчета,

сум/месяц

Ф - среднемесячный фонд рабочего времени в часах по данным Министерства труда и социальной защиты населения Республики Узбекистан.

Согласно данным Госкоммакроэкономстата Республики Узбекистан на 1 квартал 2022 года сложившаяся среднечасовая зарплата рабочих строителей по Сырдарьинской области:

$$Сч =$$

18280,25

Отчисление на социальное страхование от основной заработной платы:

Трудозатраты по сводным ресурсным методам:

727,09

Основная заработная плата рабочих строителей:

13291435

3. Затраты на эксплуатацию машин и механизмов

Стоимость затрат на эксплуатацию машин и механизмов в текущих ценах, при определении стартовой стоимости строительства объекта, рассчитывается по формуле:

$$Сэм = Эм \times Цпр,$$

где:

Эм – объем эксплуатации машин и механизмов в часах;

Цпр - текущие цены на эксплуатацию машин и механизмов в час/сум.

Текущие цены на эксплуатацию машин и механизмов приняты усредненно к Сырдарьинской области

$$Сэм =$$

18560149

4. Затраты на приобретение оборудования, мебели и инвентаря.

Затраты на приобретение оборудования, мебели и инвентаря определяются на основании спецификаций, составленных на основе действующих сметных ресурсных нормативов с применением цен предприятий-производителей (поставщиков) с учетом транспортных и заготовительно-складских расходов или по банку данных, формируемых на основе мониторинга цен, по формуле

$$Сo = Co1 + Co2 + Co3 + \dots + Con,$$

где:

Co1, Co2, Co3, ..., Con, - стоимость отдельных видов оборудования, мебели и инвентаря.

$$Con = N \times Цср,$$

где:

N – количество отдельного вида оборудования, мебели и инвентаря;

Цср – средневзвешенная цена единицы оборудования, мебели и инвентаря.

$$Сo =$$

3027761

5. Структура прямых затрат

№ п/п	Наименование	Стоимость в текущих ценах, сум
1	Основная заработная плата рабочих-строителей	13291435,3
2	Эксплуатация машин и механизмов	18560149,09
3	Расходы на строительные материалы, изделия и конструкции	60555224
4	Расходы на оборудование, мебель и инвентарь	32374800
5	транспортные и заготовительно-складские расходы	3027761
6	Кабельно-проводниковая продукция	1721321
ИТОГО:		129530691

6. Прочие затраты производственного характера

Прочие затраты производственного характера учитывают затраты (Ср) учитывают затраты на временные здания и сооружения, зимнее удорожание, перевозку рабочих, вахтовый метод строительства и т.п., которые не учтены в прямых затратах.

Эти затраты определяются по данным ПОС и средне сложившихся затрат в подрядной организации. Прочие затраты производственного характера Ср приняты условно.

ИТОГО прямые затраты с учетом затрат производств. характера

129530691

7. Прочие затраты подрядчика

Прочие затраты подрядчика Пп приняты согласно статистическим данным в размере 17,27% от суммы прямых затрат с учетом затрат производственного характера, за минусом затрат на оборудование

$$Пп =$$

97165691

x

17,27%

16778822

Итого полная стоимость объекта подлежащего страхованию
Ср = См + Сзв + Сэм + Сл + Пп =

146309513

8. Коэффициент риска

Коэффициент риска принят условно в размере 0,02%
страхование строительства 0,32%

0
0

Итого стоимость строительства в текущих ценах без НДС:
Ц =

146309513

Итого НДС:

Пз =

146309513

x

15%

21946427

9. Прочие затраты заказчика

Прочие затраты заказчика Пз

Пз =

146309513

x

4,80%

11651423

Всего стоимость строительства в текущих ценах с НДС составит:

146309513

+

21946427

+

11651423

=

179907363

Директор ЧП «PRODUCTION»

ГИП



Ш.Джуманов

А.Мелибаева

ЛОКАЛЬНАЯ РЕСУРСНАЯ СМЕТА НА 1 СКВАЖИНУ

Составлена В ТЕКУЩИХ ЦЕНАХ

№ п.п.	Шифр по сметной нормативной и коды ресурсов	Наименование работ и затрат	Единица измерения	Количество	
				на единицу измерения	по проектным данным
1	2	3	4	5	6
РАЗДЕЛ 1.ЗЕМЛЯНЫЕ РАБОТЫ					
1	E0102-058-02	КОПАНИЕ ЯМ ВРУЧНУЮ БЕЗ КРЕПЛЕНИЙ ДЛЯ СТОЕК И СТОЛБОВ БЕЗ ОТКОСОВ ГЛУБИНОЙ ДО 0,7 М ГРУНТА ГРУНТОВ 2	100М3	0,0259	
1.1	1	ЗАТРАТЫ ТРУДА РАБОЧИХ-СТРОИТЕЛЕЙ(2.1)	ЧЕЛ.-Ч	280	7,2464
2	E0102-061-02	ЗАСЫПКА ВРУЧНУЮ ТРАНШЕЙ, ПАЗУХ КОТЛОВАНОВ И ЯМ, ГРУНТА ГРУНТОВ 2	100М3	0,0126	
2.1	1	ЗАТРАТЫ ТРУДА РАБОЧИХ-СТРОИТЕЛЕЙ(1,5.1)	ЧЕЛ.-Ч	97,2	1,22861
3	E0102-005-01	УПЛОТНЕНИЕ ГРУНТА ПНЕВМАТИЧЕСКИМИ ТРАМБОВКАМИ, ГРУНТА ГРУНТОВ 1, 2	100М3	0,0126	
3.1	1	ЗАТРАТЫ ТРУДА РАБОЧИХ-СТРОИТЕЛЕЙ(2.1)	ЧЕЛ.-Ч	12,53	0,158379
3.2	060	КОМПРЕССОРЫ ПЕРЕДВИЖНЫЕ С ДВИГАТЕЛЕМ ВНУТРЕННЕГО СГОРАНИЯ ДАВЛЕНИЕМ ДО 686 КПА (7 АТМ.) 5 М3/МИН	МАШ.-Ч	3,04	0,038426
3.3	1806	ТРАМБОВКИ ПНЕВМАТИЧЕСКИЕ	МАШ.-Ч	12,18	0,153955
РАЗДЕЛ 2.ФУНДАМЕНТЫ					
4	E1101-002-04 ЮН. 3	УСТРОЙСТВО ПОДСТИЛАЮЩИХ СЛОЕВ ШЕБЕНОЧНЫХ	М3	0,6470	
4.1	1	ЗАТРАТЫ ТРУДА РАБОЧИХ-СТРОИТЕЛЕЙ(2,5.1)	ЧЕЛ.-Ч	2,5	1,6175
4.2	060	КОМПРЕССОРЫ ПЕРЕДВИЖНЫЕ С ДВИГАТЕЛЕМ ВНУТРЕННЕГО СГОРАНИЯ ДАВЛЕНИЕМ ДО 686 КПА (7 АТМ.) 5 М3/МИН	МАШ.-Ч	0,46	0,29762
4.3	1806	ТРАМБОВКИ ПНЕВМАТИЧЕСКИЕ	МАШ.-Ч	0,93	0,60171
4.4	14752	КАМЕННАЯ МЕЛОЧЬ МАРКИ 300	М3	0,11	0,07117
4.5	45050	ЩЕБЕНЬ ИЗ ПРИРОДНОГО КАМНЯ ДЛЯ СТРОИТЕЛЬНЫХ РАБОТ ФРАКЦИИ 5-20 ММ	М3	0,1	0,0647
4.6	45051	ЩЕБЕНЬ ПРИРОДНОГО КАМНЯ ДЛЯ СТРОИТЕЛЬНЫХ РАБОТ ФРАКЦИИ 10-20 ММ	М3	0,09	0,05823
4.7	45053	ЩЕБЕНЬ ИЗ ПРИРОДНОГО КАМНЯ ДЛЯ СТРОИТЕЛЬНЫХ РАБОТ ФРАКЦИИ 40-70 ММ	М3	1	0,647
5	E2700-026-01	РОЗНИВ ВЯЖУЩИХ МАТЕРИАЛОВ	Т	0,0800	
5.1	3	ЗАТРАТЫ ТРУДА МАШИНИСТОВ	ЧЕЛ.-Ч	0,58	0,0464
5.2	20135	БНТУМ	Т	1,03	0,0824
6	E0601-001-13 ЮН. 5	УСТРОЙСТВО ФУНДАМЕНТОВ-СТОЛБОВ БЕТОННЫХ	100М3	0,0096	
6.1	1	ЗАТРАТЫ ТРУДА РАБОЧИХ-СТРОИТЕЛЕЙ(2.1)	ЧЕЛ.-Ч	598,26	5,7433
6.2	403	ВИБРАТОРЫ ГЛУБИНЫЕ	МАШ.-Ч	29,10	0,279936
6.3	1571	ШИЛА ЭЛЕКТРИЧЕСКАЯ ЦЕПНАЯ	МАШ.-Ч	0,86	0,008256
6.4	2509	АВТОМОБИЛИ БОРТОВЫЕ ТРУЖЕКОДЕЛЬНОСТЬЮ ДО 5 Т	МАШ.-Ч	1,08	0,010368
6.5	6317	БЕТОН ТЯЖЕЛЫЙ КЛАССА В12,5 М-150 ФРАКЦИИ 5-20 ММ	М3	102	0,9792
6.6	30407	ГНОЗЫ СТРОИТЕЛЬНЫЕ	Т	0,03	0,000288
6.7	32524	КАТАНКА ГОРЯЧЕКАТАНАЯ В МУЛКАХ ДИАМЕТРОМ 6,3-6,5 ММ	Т	0,0762	0,000732
6.8	36081	ДОСКИ ОБРЕЗНЫЕ ХВОЙНЫХ ПОРОД ДЛИНОЙ 4-6,5 М, ШИРИНОЙ 75-150 ММ, ТОЛЩИНОЙ 44 ММ И БОЛЕЕ, III СОРТА	М3	0,7	0,00672
6.9	31619	ЦИПТЫ ИЗ ДОСОК ТОЛЩИНОЙ 25 ММ	М2	65,1	0,62496
7	E0601-015-07	УСТАНОВКА ЗАКЛАДНЫХ ДЕТАЛЕЙ ВЕСОМ ДО 4 КГ	Т	0,0114	
7.1	1	ЗАТРАТЫ ТРУДА РАБОЧИХ-СТРОИТЕЛЕЙ(2.1)	ЧЕЛ.-Ч	215,82	2,46035
7.2	2509	АВТОМОБИЛИ БОРТОВЫЕ ТРУЖЕКОДЕЛЬНОСТЬЮ ДО 5 Т	МАШ.-Ч	0,21	0,002394
7.3	44109	ДЕТАЛИ ЗАКЛАДНЫЕ И НАКЛАДНЫЕ	Т	1	0,0114
8	E1202-002-02 ДОН. 3	УСТРОЙСТВО ГИДРОИЗОЛЯЦИИ ВЕРТИКАЛЬНЫХ ПОВЕРХНОСТЕЙ, ОБМАЗОЧНАЯ БНТУМНАЯ В ОДИН СЛОЙ ПО ВЫРОВНЕННОЙ ПОВЕРХНОСТИ КИРПИЧА И БЕТОНА	100М2	0,1264	
8.1	1	ЗАТРАТЫ ТРУДА РАБОЧИХ-СТРОИТЕЛЕЙ(2.1)	ЧЕЛ.-Ч	29,9	3,77936
8.2	659	КОМПРЕССОРЫ ПЕРЕДВИЖНЫЕ С ДВИГАТЕЛЕМ ВНУТРЕННЕГО СГОРАНИЯ ДАВЛЕНИЕМ ДО 686 КПА (7 АТМ.) 2,2 М3/МИН	МАШ.-Ч	1	0,1264
8.3	913	ХОТЛЫ БНТУМНЫЕ ПЕРЕДВИЖНЫЕ 100-Л	МАШ.-Ч	2	0,2528
8.4	2509	АВТОМОБИЛИ БОРТОВЫЕ ТРУЖЕКОДЕЛЬНОСТЬЮ ДО 5 Т	МАШ.-Ч	0,25	0,0316
8.5	32104	МАЗИТКА БНТУМНАЯ ХВОДЕЛЬНАЯ 1009ЧАЯ	Т	0,244	0,030842

9	E1202-002-03 ДОН. 3	УСТРОЙСТВО ГИДРОИЗОЛЯЦИИ ВЕРТИКАЛЬНЫХ ПОВЕРХНОСТЕЙ, ОБМАЗОЧНАЯ БИТУМНАЯ НА КАЖДЫЙ СЛОЙ ЛЮБАВИЕТСЯ	100M2	0,1264	
9.1	1	ЗАТРАТЫ ТРУДА РАБОЧИХ-СТРОИТЕЛЕЙ(3,1)	ЧЕЛ.-Ч	20,3	2,5912
9.2	013	КОЛЫ БИТУМНЫЕ ПЕРЕДВИЖНЫЕ 100 Л	МАШ.-Ч	2	0,2528
9.3	2509	АВТОМОБИЛИ БОРТОВЫЕ ГРУЗОПОДЪЕМНОСТЬЮ ДО 5 Т	МАШ.-Ч	0,14	0,017696
9.4	32104	МАСТИКА БИТУМНАЯ КРОВЕЛЬНАЯ ГОРЯЧАЯ	Т	0,244	0,030842
РАЗДЕЛ 3. ОГРАЖДЕНИЯ И ВОРОТА					
10	E0903-012-12	МОНТАЖ ОПОРНЫХ СТОЕК ДЛЯ ПРОЛЕТОВ ДО 24 М	Т	0,2410	
10.1	1	ЗАТРАТЫ ТРУДА РАБОЧИХ-СТРОИТЕЛЕЙ(3,4-1)	ЧЕЛ.-Ч	6,59	1,58819
10.2	1813	ПРЕОБРАЗОВАТЕЛИ СВАРНЫЕ С НОМИНАЛЬНЫМ СВАРОЧНЫМ ТОКОМ 315-500 А	МАШ.-Ч	0,09	0,02169
10.3	2509	АВТОМОБИЛИ БОРТОВЫЕ ГРУЗОПОДЪЕМНОСТЬЮ ДО 5 Т	МАШ.-Ч	0,23	0,05543
10.4	2577	АППАРАТЫ ДЛЯ ГАЗОВОЙ СВАРКИ И РЕЗКИ	МАШ.-Ч	2,24	0,53984
10.5	32524	КАТАНКА ГОРЯЧЕКАТАНАЯ В МОТКАХ ДИАМЕТРОМ 6,3-6,5 ММ	Т	0,00003	0,000007
10.6	34241	КИСЛОРОД ТЕХНИЧЕСКИЙ ГАЗОБРАЗНЫЙ	M3	1,95	0,46995
10.7	35310	ЭЛЕКТРОДЫ ДИАМЕТРОМ 4 ММ Э42	Т	0,0004	0,000096
10.8	45077	ПРОПАН-БУТАН, СМЕСЬ ТЕХНИЧЕСКАЯ	КГ	0,59	0,14219
11	ЦЕНА2021-1	ТРУБА СТАЛЬНАЯ ДИАМЕТРОМ 57X3,5ММ	М	44,8500	
12	ЦЕНА2021-2	ТРУБА СТАЛЬНАЯ ДИАМЕТРОМ 102X3,5ММ	М	4,1000	
13	E0903-040-01	МОНТАЖ ЗАЩИТНЫХ ОГРАЖДЕНИЙ	Т	0,5124	
13.1	1	ЗАТРАТЫ ТРУДА РАБОЧИХ-СТРОИТЕЛЕЙ(3,3-1)	ЧЕЛ.-Ч	94,29	48,3109
13.2	521	ДРЕЛИ ЭЛЕКТРИЧЕСКИЕ	МАШ.-Ч	2,15	1,10158
13.3	2509	АВТОМОБИЛИ БОРТОВЫЕ ГРУЗОПОДЪЕМНОСТЬЮ ДО 5 Т	МАШ.-Ч	0,19	0,097349
13.4	32524	КАТАНКА ГОРЯЧЕКАТАНАЯ В МОТКАХ ДИАМЕТРОМ 6,3-6,5 ММ	Т	0,00003	0,000015
14	ЦЕНА2021-3	СТАЛЬНАЯ СЕТКА ПЛЕТЕННАЯ	M2	69,3840	
15	ЦЕНА2021-4	СТАЛЬНЫЕ УГОЛКИ РАЗМ. 50X50X3ММ	Т	0,4254	
16	ЦЕНА2021-5	СТАЛЬНЫЕ ЛИСТЫ РАЗМ. 80X60X5ММ	Т	0,0181	
17	C124-0001	ГОРЯЧЕКАТАННАЯ АРМАТУРНАЯ СТАЛЬ ГЛАДКАЯ КЛАССА А-1, ДИАМЕТРОМ 6 ММ	Т	0,0360	
18	C124-0022	ГОРЯЧЕКАТАННАЯ АРМАТУРНАЯ СТАЛЬ ПЕРИОДИЧЕСКОГО ПРОФИЛЯ КЛАССА А-III ДИАМЕТРОМ 12 ММ	Т	0,0329	
19	E1504-030-04	МАСЛЯНАЯ ОКРАСКА МЕТАЛЛИЧЕСКИХ ПОВЕРХНОСТЕЙ РЕШЕТОК, КОЛИЧЕСТВО ОКРАСОК 2	100M2	1,3833	
19.1	1	ЗАТРАТЫ ТРУДА РАБОЧИХ-СТРОИТЕЛЕЙ(3,3-1)	ЧЕЛ.-Ч	71,06	98,2973
19.2	2499	АВТОМОБИЛИ БОРТОВЫЕ ГРУЗОПОДЪЕМНОСТЬЮ ДО 5 Т	МАШ.-Ч	0,03	0,041499
19.3	31392	ОЛИФА НАТУРАЛЬНАЯ	КГ	2,7	3,73491
19.4	43231	КРАСКИ МАСЛЯНЫЕ ГОТОВЫЕ К ПРИМЕНЕНИЮ ДЛЯ ВНУТРЕННИХ РАБОТ	Т	0,0246	0,034029
РАЗДЕЛ 4. ВОРОТА					
20	E0701-055-09	УСТРОЙСТВО КАЛИТОК СЕТОЧНЫХ	100шт.	0,0100	
20.1	1	ЗАТРАТЫ ТРУДА РАБОЧИХ-СТРОИТЕЛЕЙ(3,1)	ЧЕЛ.-Ч	71	0,71
20.2	2016	УСТАНОВКИ ДЛЯ СВАРКИ РУЧНОЙ ДУГОВОЙ (ПОСТОЯННОГО ТОКА)	МАШ.-Ч	11,6	0,116
20.3	2499	АВТОМОБИЛИ БОРТОВЫЕ ГРУЗОПОДЪЕМНОСТЬЮ ДО 5 Т	МАШ.-Ч	0,34	0,0034
20.4	35326	ЭЛЕКТРОДЫ ДИАМЕТРОМ 6 ММ Э42	Т	0,02	0,0002
20.5	62054	ПОКОНКА КАЛИТОК СЕТОЧНЫЕ	шт	100	1
21	ЦЕНА2015-6	ПЕТЛИ МЕТАЛЛИЧЕСКИЕ	шт	4,0000	

Составил



А. Мещеряев

ЛОКАЛЬНАЯ РЕСУРСНАЯ СМЕТА НА 1 СКВАЖИНУ

Составлена в ТЕКУЩИХ ЦЕНАХ

№ п/п	Шифр номера нормативов и коды ресурсов	Наименование работ и затрат	Единица измерения	Количество	
				на единицу измерения	по проекту в целом
1	2	3	4	5	6
РАЗДЕЛ 1. ВЛ-10КВ					
1	E3304-016-02	РАЗВОЗКА КОНСТРУКЦИЙ И МАТЕРИАЛОВ ОПОР ВЛ 0,38-10 КВ ПО ТРАССЕ ОДНОСТОЕЧНЫХ ЖЕЛЕЗОБЕТОННЫХ ОПОР	ОПОРА *	1,0000	
1.1	1	ЗАТРАТЫ ТРУДА РАБОЧИХ-СТРОИТЕЛЕЙ(2,5.1)	ЧЕЛ.-Ч	0,44	0,44
1.2	762	КРАНЫ НА АВТОМОБИЛЬНОМ ХОДУ ПРИ РАБОТЕ НА ДРУГИХ ВИДАХ СТРОИТЕЛЬСТВА 10 Т	МАШ.-Ч	0,24	0,24
1.3	1514	ПРИЦЕПЫ ТРАКТОРНЫЕ 2 Т	МАШ.-Ч	0,24	0,24
1.4	1853	ТРАКТОРЫ НА ПНЕВМОКОЛЕСНОМ ХОДУ ПРИ РАБОТЕ НА ДРУГИХ ВИДАХ СТРОИТЕЛЬСТВА (КРОМЕ ВОДОХОЗЯЙСТВЕННОГО) 59 (80) КВт (Д.С.)	МАШ.-Ч	0,24	0,24
2	E3304-016-04	РАЗВОЗКА КОНСТРУКЦИЙ И МАТЕРИАЛОВ ОПОР ВЛ 0,38-10 КВ ПО ТРАССЕ ПРИСТАВОК ЖЕЛЕЗОБЕТОННЫХ	ОПОРА	1,0000	
2.1	1	ЗАТРАТЫ ТРУДА РАБОЧИХ-СТРОИТЕЛЕЙ(2,5.1)	ЧЕЛ.-Ч	0,41	0,41
2.2	762	КРАНЫ НА АВТОМОБИЛЬНОМ ХОДУ ПРИ РАБОТЕ НА ДРУГИХ ВИДАХ СТРОИТЕЛЬСТВА 10 Т	МАШ.-Ч	0,22	0,22
2.3	1514	ПРИЦЕПЫ ТРАКТОРНЫЕ 2 Т	МАШ.-Ч	0,22	0,22
2.4	1853	ТРАКТОРЫ НА ПНЕВМОКОЛЕСНОМ ХОДУ ПРИ РАБОТЕ НА ДРУГИХ ВИДАХ СТРОИТЕЛЬСТВА (КРОМЕ ВОДОХОЗЯЙСТВЕННОГО) 59 (80) КВт (Д.С.)	МАШ.-Ч	0,22	0,22
3	E3304-016-06	РАЗВОЗКА КОНСТРУКЦИЙ И МАТЕРИАЛОВ ОПОР ВЛ 0,38-10 КВ ПО ТРАССЕ МАТЕРИАЛОВ ОСНАСТКИ СЛОЖНЫХ ОПОР	ОПОРА	1,0000	
3.1	1	ЗАТРАТЫ ТРУДА РАБОЧИХ-СТРОИТЕЛЕЙ(2,5.1)	ЧЕЛ.-Ч	0,3	0,3
3.2	1514	ПРИЦЕПЫ ТРАКТОРНЫЕ 2 Т	МАШ.-Ч	0,15	0,15
3.3	1853	ТРАКТОРЫ НА ПНЕВМОКОЛЕСНОМ ХОДУ ПРИ РАБОТЕ НА ДРУГИХ ВИДАХ СТРОИТЕЛЬСТВА (КРОМЕ ВОДОХОЗЯЙСТВЕННОГО) 59 (80) КВт (Д.С.)	МАШ.-Ч	0,15	0,15
4	E3304-003-02	УСТАНОВКА ЖЕЛЕЗОБЕТОННЫХ ОПОР ВЛ 0,38, 6-10 КВ С ТРАВЕРСАМИ БЕЗ ПРИСТАВОК ОДНОСТОЕЧНЫХ С ОДНИМ ПОДКОСМ	ОПОРА	1,0000	
4.1	1	ЗАТРАТЫ ТРУДА РАБОЧИХ-СТРОИТЕЛЕЙ(3,3.1)	ЧЕЛ.-Ч	7,9	7,9
4.2	1070	МАШИНЫ БУРОВО-КРАЙОВЫЕ НА АВТОМОБИЛЕ ГЛУБИНОЙ БУРЕНИЯ 3,5 М	МАШ.-Ч	1,86	1,86
4.3	2509	АВТОМОБИЛИ БОРТОВЫЕ ГРУЗОПОДЪЕМНОСТЬЮ ДО 5 Т	МАШ.-Ч	0,4	0,4
4.4	30472	КРАСКИ ДЛЯ НАРУЖНЫХ РАБОТ ЧЕРНАЯ, МАРОК МА-015, ГФ-014	Т	0,0004	0,0004
4.5	31226	ЛАК БТ-577	Т	0,0001	0,0001
4.6	41439	КОМПАККИ ПОЛИЭТИЛЕНОВЫЕ	ШТ	6	6
4.7	41837	СМАЗКА ЭЭС	КГ	0,1	0,1
4.8	41896	МЕТАЛЛИЧЕСКИЕ ПЛАКАТЫ	ШТ	0,1	0,1
5	ЕНА2018-5	ОПОРА СВ 110-3,5	ШТ	2,0000	
6	E3304-015-01	УСТРОЙСТВО ЗАЕМЛЕНИЯ ОПОР ВЛ И ПОДСТАЦИИ	10М	1,5000	
6.1	1	ЗАТРАТЫ ТРУДА РАБОЧИХ-СТРОИТЕЛЕЙ(2,9.1)	ЧЕЛ.-Ч	1,8	2,7
6.2	128	АГРЕГАТЫ СВАРОЧНЫЕ ПЕРЕДВИЖНЫЕ С НОМИНАЛЬНЫМ СВАРОЧНЫМ ТОКОМ 250-400 А С ДИЗЕЛЬНЫМ ДВИГАТЕЛЕМ	МАШ.-Ч	0,5	0,75
6.3	2509	АВТОМОБИЛИ БОРТОВЫЕ ГРУЗОПОДЪЕМНОСТЬЮ ДО 5 Т	МАШ.-Ч	0,1	0,15
7	E3304-030-04	УСТАНОВКА РАЗЪЕДИНИТЕЛЕЙ ВРУЧНУЮ	КОМПЛЕКТ	1,0000	
7.1	1	ЗАТРАТЫ ТРУДА РАБОЧИХ-СТРОИТЕЛЕЙ(4,3.1)	ЧЕЛ.-Ч	7,42	7,42
7.2	2509	АВТОМОБИЛИ БОРТОВЫЕ ГРУЗОПОДЪЕМНОСТЬЮ ДО 5 Т	МАШ.-Ч	0,27	0,37
7.3	31226	ЛАК БТ-577	Т	0,0001	0,0001
7.4	34035	УАНТ-СПИРИТ	Т	0,00012	0,00012
7.5	41837	СМАЗКА ЭЭС	КГ	0,01	0,01
8	ЕНА2018-6	РАЗЪЕДИНИТЕЛИ Р. П. Д. 1-10/400У1	ШТ *	1,0000	
9	E3304-015-01	УСТРОЙСТВО ЗАЕМЛЕНИЯ РАЗЪЕДИНИТЕЛЕЙ Р. П. Д. 1-10/400У1	10М	1,5000	
9.1	1	ЗАТРАТЫ ТРУДА РАБОЧИХ-СТРОИТЕЛЕЙ(7,9.1)	ЧЕЛ.-Ч	1,8	2,7
9.2	128	АГРЕГАТЫ СВАРОЧНЫЕ ПЕРЕДВИЖНЫЕ С НОМИНАЛЬНЫМ СВАРОЧНЫМ ТОКОМ 250-400 А С ДИЗЕЛЬНЫМ ДВИГАТЕЛЕМ	МАШ.-Ч	0,5	0,75
9.3	2509	АВТОМОБИЛИ БОРТОВЫЕ ГРУЗОПОДЪЕМНОСТЬЮ ДО 5 Т	МАШ.-Ч	0,1	0,15

10	E3304-009-07	ПОДВЕСКА ПРОВОДОВ ВЛ 6-10 КВ В НАСЕЛЕННОЙ МЕСТНОСТИ СЕЧЕНИЕМ ДО 35 ММ2 ВРУЧНУЮ ПРИ 10 ОПОРАХ	КМ	0,0600	
10.1	1	ЗАТРАТЫ ТРУДА РАБОЧИХ-СТРОИТЕЛЕЙ(2,1)	ЧЕЛ.-Ч	69,6	4,176
10.2	2509	АВТОМОБИЛИ БОРТОВЫЕ ГРУЗОПОДЪЕМНОСТЬЮ ДО 5 Т	МАШ.-Ч	3,48	0,2088
10.3	31519	БЕНЗИН РАСТВОРИТЕЛЬ	Т	0,00006	0,000004
10.4	34035	УАЙТ-СПИРИТ	Т	0,00022	0,000013
10.5	41837	СМАЗКА ЭЭС	КГ	0,1	0,006
10.6	41908	ПРОВОЛОКА ИЗ АЛЮМИНИЯ, ДИАМЕТРОМ 2 ММ	Т	0,002	0,00012
10.7	72581	СОЕДИНИТЕЛЬ АЛЮМИНОВЫХ И СТАЛЕАЛЮМИНОВЫХ ПРОВОДОВ (СОАС) (КС-062-2)	ШТ	3,4	0,204
11	ЕНА2018-7	НЕНУПРОВАНИТЫЙ ПРОВОД "АС-35/6,2"	Т	0,0088	
12	Ц0802-167-6	МУФТА ДЛЯ КАБЕЛЕЙ НАПРЯЖЕНИЕМ ДО 10 КВ, СЕЧЕНИЕ ЖИЛ, ММ2, ДО 35	ШТ	1,0000	
12.1	1	ЗАТРАТЫ ТРУДА РАБОЧИХ-СТРОИТЕЛЕЙ(4,1)	ЧЕЛ.-Ч	7,27	7,27
12.2	796	КРАНЫ НА АВТОМОБИЛЬНОМ ХОДУ ПРИ РАБОТЕ НА МОНТАЖЕ ТЕХНОЛОГИЧЕСКОГО ОБОРУДОВАНИЯ 10 Т	МАШ.-Ч	0,02	0,02
12.3	2510	АВТОМОБИЛИ БОРТОВЫЕ ГРУЗОПОДЪЕМНОСТЬЮ ДО 8 Т	МАШ.-Ч	0,02	0,02
12.4	31681	ПАРАФИН НЕФТЯНОЙ ТВЕРДЫЙ П-3	Т	0,00002	0,00002
12.5	34001	БЕНЗИН АВИАЦИОННЫЙ Б-70	Т	0,0008	0,0008
12.6	45527	БАРКИ МАРКИРОВочНЫЕ	100ШТ	0,01	0,01
12.7	45883	КНОПКИ МОУТАЖНЫЕ	1000ШТ	0,00204	0,00204
12.8	63199	СВИШЫ СОЕДИНИТЕЛЬНЫЕ	100ШТ	0,031	0,031
12.9	64235	ЛЕНТА К226	100М	0,0024	0,0024
13	ЕНА2018-8	КОНЦЕВАЯ ТЕРМОУСАЖИВАЕМАЯ НАРУЖНАЯ МУФТА "ИНКИТ 10-35/50"	ШТ	1,0000	
РАЗДЕЛ 2. МОНТАЖ ТРАНСФОРМАТОРНОЙ ПОДСТАЦИИ КТПС 25/10/04 КВ					
14	E3304-028-03	УСТРОЙСТВО ФУНДАМЕНТОВ ДЛЯ КОМПЛЕКТНЫХ ТРАНСФОРМАТОРНЫХ ПОДСТАНЦИЙ ШКАФНОГО ТИПА НА 2-Х СДВОЕННЫХ СТОЙКАХ	ПОДСТАВ.	1,0000	
14.1	1	ЗАТРАТЫ ТРУДА РАБОЧИХ-СТРОИТЕЛЕЙ(3,1)	ЧЕЛ.-Ч	12,16	12,16
14.2	775	КРАНЫ НА АВТОМОБИЛЬНОМ ХОДУ 10 Т	МАШ.-Ч	1,22	1,22
14.3	1070	МАШИНЫ БУРЬНО-КРАНОВЫЕ НА АВТОМОБИЛЕ ГЛУБИНОЙ БУРЕНИЯ 3,5 М	МАШ.-Ч	1,04	1,04
14.4	23194	СМЕСЬ ПЕСЧАВКА-ГРАВИЙНАЯ ПРИБЛИЖА	М3	0,081	0,081
14.5	24801	СТОЙКИ СБОРНЫЕ ЖЕЛЕЗОБЕТОННЫЕ (КС) ДЛЯ СТРОИТЕЛЬСТВА (ПО ПРОЕКТУ)	М3	0,96	0,96
14.6	31226	ЛАК БТ-577	Т	0,0001	0,0001
14.7	32208	СМАЗКА СОЛДОЛ ЖИРОВОЙ "Ж"	Т	0,0001	0,0001
14.8	34035	УАЙТ-СПИРИТ	Т	0,00003	0,00003
15	E3304-028-04	УСТАНОВКА ОБОРУДОВАНИЯ ДЛЯ КОМПЛЕКТНЫХ ТРАНСФОРМАТОРНЫХ ПОДСТАНЦИЙ ШКАФНОГО ТИПА	ПОДСТАВ.	1,0000	
15.1	1	ЗАТРАТЫ ТРУДА РАБОЧИХ-СТРОИТЕЛЕЙ(4,1)	ЧЕЛ.-Ч	26,89	26,89
15.2	775	КРАНЫ НА АВТОМОБИЛЬНОМ ХОДУ 10 Т	МАШ.-Ч	3,72	3,72
15.3	40087	ДЕТАЛИ КРЕПЛЕНИЯ СТАЛЬНЫЕ	КГ	30,432	30,432
16	ЕНА2019-1	ТРАНСФОРМАТОРНАЯ ПОДСТАНЦИЯ ТИПА КТПС-25/10/0,4 КВА	КОМПЛЕКТ	1,0000	
17	E3304-015-01	УСТРОЙСТВО ЗАЕМЛЕНИЯ ОПОР ВЛ И ПОДСТАЦИИ	10М	4,4000	
17.1	1	ЗАТРАТЫ ТРУДА РАБОЧИХ-СТРОИТЕЛЕЙ(2,8)	ЧЕЛ.-Ч	1,8	7,92
17.2	128	АГРЕГАТЫ СВАРОЧНЫЕ ПЕРЕДВИЖНЫЕ С НОМИНАЛЬНЫМ СВАРОЧНЫМ ТОКОМ 250-400 А С ДИЗЕЛЬНЫМ ДВИГАТЕЛЕМ	МАШ.-Ч	0,5	2,2
17.3	2509	АВТОМОБИЛИ БОРТОВЫЕ ГРУЗОПОДЪЕМНОСТЬЮ ДО 5 Т	МАШ.-Ч	0,1	0,44
18	ЕНА2019-2	СТАЛЬ СТЕРЖНЕВАЯ ДИАМЕТРОМ ДО 10 М	Т	0,1434	
19	ЕНА2019-3	ЭЛЕКТРОДЫ МАРКИ Э42 ДИАМЕТРОМ 4 ММ	Т	0,0004	
РАЗДЕЛ 3. СЕТЧАТОЕ ОГРАЖДЕНИЕ ТРАНСФОРМАТОРНОЙ ПОДСТАЦИИ					
20	E0102-055-03	КОПАНИЕ ЯМ ВРУЧНУЮ БЕЗ КРЕПЛЕНИЯ ДЛЯ СТОЕК И СТОЛБОВ БЕЗ ОТКОСОВ ГЛУБИНОЙ ДО 0,7 М ГРУНТА ГРУНТОВ 3	100М3	0,0100	
20.1	1	ЗАТРАТЫ ТРУДА РАБОЧИХ-СТРОИТЕЛЕЙ(2,1)	ЧЕЛ.-Ч	411	4,11
21	E0701-055-10	УСТРОЙСТВО КАПИТОК БЕЗ УСТАНОВКИ СТОЛБОВ ПРИ ЖЕЛЕЗОБЕТОННЫХ ОГРАДАХ СО СТОЛБАМИ	100ШТ.	0,0100	
21.1	1	ЗАТРАТЫ ТРУДА РАБОЧИХ-СТРОИТЕЛЕЙ(2,8)	ЧЕЛ.-Ч	89,1	0,891
21.2	767	КРАНЫ НА АВТОМОБИЛЬНОМ ХОДУ ПРИ РАБОТЕ НА ДРУГИХ ВИДАХ СТРОИТЕЛЬСТВА 10 Т	МАШ.-Ч	33,92	0,3392
21.3	2018	УСТАНОВКИ ДЛЯ СВАРКИ РУЧНОЙ ДУГОВОЙ (ПОСТОЯННОГО ТОКА)	МАШ.-Ч	16,35	0,1635
21.4	2499	АВТОМОБИЛИ БОРТОВЫЕ ГРУЗОПОДЪЕМНОСТЬЮ ДО 5 Т	МАШ.-Ч	2,81	0,0281
21.5	35326	ЭЛЕКТРОДЫ ДИАМЕТРОМ 6 ММ Э42	Т	0,03	0,0003
21.6	43598	ПЕЛЮТНА КАПИТОК ПО ПРОЕКТУ	ШТ	100	1

22	E0701-054-12	УСТАНОВКА МЕТАЛЛИЧЕСКИХ ОГРАД ПО ЖЕЛЕЗОБЕТОННЫМ СТОЛБАМ БЕЗ ЦОКОЛЯ ИЗ СЕТЧАТЫХ ПАНЕЛЕЙ ВЫСОТОЙ ДО 2,2 М	100М	0,1600	
22.1	1	ЗАТРАТЫ ТРУДА РАБОЧИХ-СТРОИТЕЛЕЙ(3,9 П)	ЧЕЛ.-Ч	149	23,84
22.2	127	АГРЕГАТЫ СВАРОЧНЫЕ ПЕРЕДВИЖНЫЕ С НОМИНАЛЬНЫМ СВАРОЧНЫМ ТОКОМ 250-400 А С БЕНЗИНОВЫМ ДВИГАТЕЛЕМ	МАШ.-Ч	7,55	1,208
22.3	762	КРАНЫ НА АВТОМОБИЛЬНОМ НОДУ ПРИ РАБОТЕ НА ДРУГИХ ВИДАХ СТРОИТЕЛЬСТВА 10 Т	МАШ.-Ч	23,09	3,6944
22.4	2800	ЯМКОПАТЕЛИ	МАШ.-Ч	0,52	0,0832
22.5	3499	АВТОМОБИЛИ БОРТОВЫЕ ГРУЗОПОДЪЕМНОСТЬЮ ДО 5 Т	МАШ.-Ч	0,78	0,1248
22.6	9903	КИРПИЧ МАРКИ 100	1000ШТ	0,021	0,00336
22.7	32543	ПРОВОЛОКА СВЕТЛАЯ ДИАМЕТРОМ 1,8 ММ	Т	0,002	0,00032
22.8	35526	ЭЛЕКТРОДЫ ДИАМЕТРОМ 6 ММ Э42	Т	0,012	0,00192
22.9	42384	СТОЛБЫ БЕТОННЫЕ	ШТ *	33,3	5,328
22.10	45010	ПАНЕЛИ МЕТАЛЛИЧЕСКИЕ СЕТЧАТЫЕ	М2	189	30,24
22.11	45027	БЕТОН(КЛАСС ПО ПРОЕКТУ)	М3	1,38	0,2208
22.12	45031	РАСТВОР ЦЕМЕНТНЫЙ МАРКА ПО ПРОЕКТУ	М3	0,009	0,00144
22.13	56271	КОНСТРУКТИВНЫЕ ЭЛЕМЕНТЫ ИСТОМОЖАТЕЛЬНОГО НАЗНАЧЕНИЯ, С ПРЕОБЛАДАНИЕМ ПРОФИЛЬНОГО ПРОКАТА СОБИРАЕМЫЕ ИЗ ДВУХ И БОЛЕЕ ДЕТАЛЕЙ, С ОТВЕРСТИЯМИ И БЕЗ ОТВЕРСТИЙ, СОЕДИНЯЕМЫЕ НА СВАРКЕ	Т	0,002	0,00032

РАЗДЕЛ 4.КЛ-0,4КВ

23	E0102-057-01	РАЗРАБОТКА ГРУНТА ВРУЧНУЮ В ТРАНШЕЯХ ГЛУБИНОЙ ДО 2 М БЕЗ КРЕПЛЕНИЙ С ОТКОСАМИ, ГРУНТА ГРУНТОВ 1	100М3	0,0100	
23.1	1	ЗАТРАТЫ ТРУДА РАБОЧИХ-СТРОИТЕЛЕЙ(2,1)	ЧЕЛ.-Ч	118	1,18
24	П0802-141-1	КАБЕЛИ ДО 35 КВ В ГОТОВЫХ ТРАНШЕЯХ	100М	0,0500	
24.1	1	ЗАТРАТЫ ТРУДА РАБОЧИХ-СТРОИТЕЛЕЙ(4,1)	ЧЕЛ.-Ч	13,7	0,685
24.2	2510	АВТОМОБИЛИ БОРТОВЫЕ ГРУЗОПОДЪЕМНОСТЬЮ ДО 8 Т	МАШ.-Ч	0,39	0,0195
25	ЕНА2019-68	КАБЕЛЬ МАРКИ АВВГ 5X6	М	8,0000	
26	E0102-061-02	ЗАСЫПКА ВРУЧНУЮ ТРАНШЕЙ, ПАЗУХ КОТЛОВАНОВ И ЯМ, ГРУНТА ГРУНТОВ 2	100М3	0,0100	
26.1	1	ЗАТРАТЫ ТРУДА РАБОЧИХ-СТРОИТЕЛЕЙ(1,5 П)	ЧЕЛ.-Ч	97,2	0,972

С/СТ/0001



А.Мельбаев

СТРОЙКА
(наименование стройки)

ЛОКАЛЬНАЯ РЕСУРСНАЯ ВЕДОМОСТЬ НА 1 СКВАЖИНУ № _____
(локальная ресурсная смета)

БУРЕНИЕ СКВАЖИНЫ ГЛУБИНОЙ 65М, ВОДОПРОВОД МФЙ ХУСНОБОД
(наименование работ и затрат, наименование объекта)

Описание

№ п.п.	Шифр номера нормативов и коды ресурсов	Наименование работ и затрат	Единица измерения	Количество	
				на ед. измерения	по проектным данным
1	2	3	4	5	6
1	Е0101-006-05 ДОП.3	РАЗРАБОТКА ГРУНТА В ОТВАЛ В КОТЛОВАНАХ ОБЪЕМОМ ДО 500 М3, ЭКСКАВАТОРАМИ С КОВШОМ ВМЕСТИМОСТЬЮ 0,25 М3. ГРУППА ГРУНТОВ: 2	1000М3	0,0220	
1.1	2	ЗАТРАТЫ ТРУДА МАШИНИСТОВ	ЧЕЛ.-Ч	59	1,298
1.2	7788	ЭКСКАВАТОРЫ ОДНОКОВШОВЫЕ ДИЗЕЛЬНЫЕ НА ПНЕВМОКОЛЕСНОМ ХОДУ ПРИ РАБОТЕ НА ДРУГИХ ВИДАХ СТРОИТЕЛЬСТВА (КРОМЕ ВОДОХОЗЯЙСТВЕННОГО) 0,25 М3	МАШ.-Ч	59	1,298
2	Е0101-035-02	ЗАСЫПКА ТРАНШЕЙ И КОТЛОВАНОВ С ПЕРЕМЕЩЕНИЕМ ГРУНТА ДО 5 М БУЛЬДОЗЕРАМИ МОЩНОСТЬЮ 59 (80) КВТ [Л.С.]. 2 ГРУППА ГРУНТОВ	1000М3	0,0220	
2.1	3	ЗАТРАТЫ ТРУДА МАШИНИСТОВ	ЧЕЛ.-Ч	8,87	0,19514
2.2	257	БУЛЬДОЗЕРЫ ПРИ РАБОТЕ НА ДРУГИХ ВИДАХ СТРОИТЕЛЬСТВА (КРОМЕ ВОДОХОЗЯЙСТВЕННОГО) 59 (80) КВТ [Л.С.]	МАШ.-Ч	8,87	0,19514
3	Е0401-007-01	РОТОРНОЕ БУРЕНИЕ СКВАЖИН С ОБРАТНОЙ ПРОМЫВКОЙ СТАНКАМИ С ДИЗЕЛЬНЫМ ДВИГАТЕЛЕМ С ПРИМЕНЕНИЕМ ЦЕНТРОБЕЖНОГО И ВАКУУМНОГО НАСОСОВ ГЛУБИНОЙ БУРЕНИЯ ДО 100 М В ГРУНТАХ I ГРУППЫ: 1	100М	0,1000	
3.1	1	ЗАТРАТЫ ТРУДА РАБОЧИХ-СТРОИТЕЛЕЙ	ЧЕЛ.-Ч	138	13,8
3.2	3	ЗАТРАТЫ ТРУДА МАШИНИСТОВ	ЧЕЛ.-Ч	44,27	4,427
3.3	258	БУЛЬДОЗЕРЫ ПРИ РАБОТЕ НА ДРУГИХ ВИДАХ СТРОИТЕЛЬСТВА 79 (108) КВТ [Л.С.]	МАШ.-Ч	2,4	0,24
3.4	762	КРАНЫ НА АВТОМОБИЛЬНОМ ХОДУ ПРИ РАБОТЕ НА ДРУГИХ ВИДАХ СТРОИТЕЛЬСТВА ЮТ	МАШ.-Ч	0,51	0,051
3.5	1797	НАСОСЫ ДЛЯ НАПРАВЛЕНИЯ ВОДЫ, СУДЕРЖАЩИЙ ТВЕРДЫЕ ЧАСТИЦЫ, ПОДАЧА 45 М3/Ч, НАБОР ДО 55 М	МАШ.-Ч	38,6	3,86
3.6	7020	УСТАНОВКИ И АГРЕГАТЫ БУРОВЫЕ НА БАЗЕ АВТОМОБИЛЕЙ ДЛЯ РОТОРНОГО БУРЕНИЯ СКВАЖИН НА ВОДУ, ГЛУБИНА БУРЕНИЯ ДО 500 М, ГРУЗООБЪЕМНОСТЬ 12,5 Т	МАШ.-Ч	38,6	3,86
3.7	2788	ЭКСКАВАТОРЫ ОДНОКОВШОВЫЕ ДИЗЕЛЬНЫЕ НА ПНЕВМОКОЛЕСНОМ ХОДУ ПРИ РАБОТЕ НА ДРУГИХ ВИДАХ СТРОИТЕЛЬСТВА (КРОМЕ ВОДОХОЗЯЙСТВЕННОГО) 0,25 М3	МАШ.-Ч	2	0,2
3.8	2909	АВТОМОБИЛИ БОРТОВЫЕ ГРУЗОПОДЪЕМНОСТЬЮ ДО 5 Т	МАШ.-Ч	0,76	0,076
3.9	2633	НАСОСЫ ВАКУУМНЫЕ 3,8 М3/МИН	МАШ.-Ч	38,6	3,86
3.10	23469	ВОДА	М3	175	17,5
3.11	30322	БОЛТЫ СТРОИТЕЛЬНЫЕ С ГАЙКАМИ И ШАЙБАМИ	Т	0,000024	0,000002
3.12	30407	ГВОЗДИ СТРОИТЕЛЬНЫЕ	Т	0,000047	0,000005
3.13	32504	МАСЛО ИЛИ ЦУС ПРИАЛЪКОЕ И-20А	Т	0,00075	0,000075
3.14	32508	СМАЗКА СОЛИДОЛ ЖИРОВОЙ "Ж"	Т	0,00033	0,000033
3.15	32545	ПРОВОДОКА СВЕТАЯ ДИАМЕТРОМ 3,0 ММ	Т	0,000071	0,000007
3.16	33921	РЕВИПА ПРЕСУШАННАЯ	КГ	0,015	0,0015
3.17	34003	КЕРОСИН ДЛЯ ТЕХНИЧЕСКИХ ЦЕЛЕЙ МАЛОУК КТ-1, КТ-2	Т	0,00167	0,000167
3.18	58502	ПЕРЕВКА ТЕХНИЧЕСКАЯ И ПЕНЬКОВОГО ВОЛОКНА	Т	0,000022	0,000002
3.19	36078	ПЛИОМАТЕРИАЛЫ ХВОЯНЫХ ПОРОД ДОСКИ НЕОБРЕЗНЫЕ ДЛИНОЙ 4-6,5 М, ВСЕ ШИРИНЫ, ТОЛЩИНОЙ 32-40 ММ IV СОРТА	М3	0,005	0,0005
3.20	37612	ТРУБЫ БУРИЛЬНЫЕ ИЗ СТАЛИ ГРУППЫ Д С ВЫСАЖЕННЫМИ ВНУТРЬ КОНЦАМИ И МУФТЫ К НИМ НАРУЖНЫЙ ДИАМЕТР 298 ММ ТОЛЩИНА СТЕНКИ 9 ММ	М	0,57	0,057
3.21	41189	ДОБОТА Д-394ММ	ШТ	0,35	0,035
3.22	41059	ВЕТОШЬ	КГ	0,26	0,026
3.23	52287	РУКАВ ВСАСЫВАЮЩИЙ ДИАМЕТРОМ 100 ММ, ТИП КШЗ	М	0,028	0,0028
3.24	53288	РУКАВ НАБОРНЫЙ ДЛЯ ПРОМЫВКИ БУРОВЫХ СКВАЖИН ДИАМЕТРОМ 38 ММ ДАВЛЕНИЕМ 10 МПа (100 КГ/СМ2)	М	0,036	0,0036
3.25	97117	СТЕКЛОЛЕНТА ЛИПКАЯ ИЗОЛЯЦИОННАЯ НА ПОЛИКАСИНОВОМ КОМПАУНДЕ, МАРКИ ЛСЭПД, ШИРИНОЙ 20-30 ММ, ТОЛЩИНОЙ ОТ 0,14 ДО 0,19 ММ ВКЛЮЧИТЕЛЬНО	КГ	0,059	0,0059

1	2	3	4	5	6
4	E0401-007-02	РОТОРНОЕ БУРЕНИЕ СКВАЖИН С ОБРАТНОЙ ПРОМЫВКОЙ СТАНКАМИ С ДИЗЕЛЬНЫМ ДВИГАТЕЛЕМ С ПРИМЕНЕНИЕМ ЦЕНТРОБЕЖНОГО И ВАКУУМНОГО НАСОСОВ ГЛУБИНОЙ БУРЕНИЯ ДО 100 М В ГРУППАХ ГРУППЫ: 2	100М	0,4800	
4.1	1	ЗАТРАТЫ ТРУДА РАБОЧИХ-СТРОИТЕЛЕЙ	ЧЕЛ.-Ч	176,3	84,528
4.2	3	ЗАТРАТЫ ТРУДА МАШИНИСТОВ	ЧЕЛ.-Ч	58,92	28,2816
4.3	258	БУЛЬДОЗЕРЫ ПРИ РАБОТЕ НА ДРУГИХ ВИДАХ СТРОИТЕЛЬСТВА 79 (108) КВТ (Л.С.)	МАШ.-Ч	2,4	1,152
4.4	762	КРАНЫ НА АВТОМОБИЛЬНОМ ХОДУ ПРИ РАБОТЕ НА ДРУГИХ ВИДАХ СТРОИТЕЛЬСТВА 10 Т	МАШ.-Ч	0,84	0,4032
4.5	1297	НАСОСЫ ДЛЯ НАГНЕТАНИЯ ВОДЫ, СОДЕРЖАЩЕЙ ТВЕРДЫЕ ЧАСТИЦЫ, ПОДАЧА 45 М ³ /Ч, НАПОР ДО 55 М	МАШ.-Ч	51,83	24,8784
4.6	2070	УСТАНОВКИ И АГРЕГАТЫ БУРОВЫЕ НА БАЗЕ АВТОМОБИЛЕЙ ДЛЯ РОТОРНОГО БУРЕНИЯ СКВАЖИН НА ВОДУ, ГЛУБИНА БУРЕНИЯ ДО 500 М, ГРУЗОПОДЪЕМНОСТЬ 12,5 Т	МАШ.-Ч	51,83	24,8784
4.7	2388	ЭКСКАВАТОРЫ ОДНОКОЛЕСНЫЕ ДИЗЕЛЬНЫЕ НА ПНЕВМОКОЛЕСНОМ ХОДУ ПРИ РАБОТЕ НА ДРУГИХ ВИДАХ СТРОИТЕЛЬСТВА (КРОМЕ ВОДОХОЗЯЙСТВЕННОГО) 0,25 М3	МАШ.-Ч	2,59	1,2432
4.8	2509	АВТОМОБИЛИ БОРТОВЫЕ ГРУЗОПОДЪЕМНОСТЬЮ ДО 5 Т	МАШ.-Ч	1,26	0,6048
4.9	2632	НАСОСЫ ВАКУУМНЫЕ 3,6 М ³ /МИН	МАШ.-Ч	51,83	24,8784
4.10	23469	ВОДА	М3	175	84
4.11	30322	ВОЛТЫ СТРОИТЕЛЬНЫЕ С ГАЙКАМИ И ШАЙБАМИ	Т	0,00038	0,00018
4.12	30407	ГВОЗДИ СТРОИТЕЛЬНЫЕ	Т	0,00075	0,00036
4.13	32204	МАСЛО ИНДУСТРИАЛЬНОЕ И-20А	Т	0,00118	0,000566
4.14	32208	СМАЗКА СОЛИДОЛ ЖИРОВОЙ "Ж"	Т	0,00052	0,00025
4.15	32545	ПРОВОЛОКА СВЕТЛАЯ ДИАМЕТРОМ 3,0 ММ	Т	0,00011	0,000053
4.16	32721	РЕЗИНА ПРЕССОВАННАЯ	КГ	0,021	0,01008
4.17	34003	КЕРОСИН ДЛЯ ТЕХНИЧЕСКИХ ЦЕЛЕЙ МАРОК КТ-1, КТ-2	Т	0,00026	0,000125
4.18	35302	ВЕРЕВКА ТЕХНИЧЕСКАЯ ИЗ ПЕНЬКОВОГО ВОЛОКНА	Т	0,000036	0,000017
4.19	36078	ПИЛОМАТЕРИАЛЫ ХВОЙНЫХ ПОРОД ДОСКИ НЕОБРЕЗНЫЕ ДЛИНОЙ 4-6,5 М, ВСЕ ШИРИНЫ, ТОЛЩИНОЙ 32-40 ММ IV СОРТА	М3	0,008	0,00384
4.20	37612	ТРУБЫ БУРИЛЬНЫЕ ИЗ СТАЛИ ГРУППЫ ДС ВЫСАЖЕННЫМИ ВНУТРЬ КОНЦАМИ И МУФТЫ К НИМ НАРУЖНЫМ ДИАМЕТР 295 ММ ТОЛЩИНА СТЕНКИ 9 ММ	М	0,6	0,288
4.21	41189	ДОЛГОТА Д-394ММ	ШТ	0,62	0,2976
4.22	44054	НЕТОПЬ	КГ	0,41	0,1968
4.23	52287	РУКАВ ЭКСКАВАТОРНЫЙ ДИАМЕТРОМ 100 ММ, ТРИКЛП	М	0,044	0,02112
4.24	52288	РУКАВ НАСОСНЫЙ ДЛЯ ПРОМЫВКИ БУРОВАХ СКВАЖИН ДИАМЕТРОМ 38 ММ ДАВЛЕНИЕМ 10 МПа (100 КГ/СМ ²)	М	0,055	0,0264
4.25	97117	СТЕКЛОПЛАТ ЛИНКАЯ ЭКСПАНДИРОВАННАЯ НА ПОЛИКАБНОНОВАМ КОМПАУНДЕ МАРКИ ДСЭЭД, ШИРИНОЙ 20-30 ММ, ТОЛЩИНОЙ ОТ 0,14 ДО 0,19 ММ, ВКЛЮЧИТЕЛЬНО	КГ	0,095	0,0456
5	E0401-007-04	РОТОРНОЕ БУРЕНИЕ СКВАЖИН С ОБРАТНОЙ ПРОМЫВКОЙ СТАНКАМИ С ДИЗЕЛЬНЫМ ДВИГАТЕЛЕМ С ПРИМЕНЕНИЕМ ЦЕНТРОБЕЖНОГО И ВАКУУМНОГО НАСОСОВ ГЛУБИНОЙ БУРЕНИЯ ДО 100 М В ГРУППАХ ГРУППЫ: 4	100М	0,0700	
5.1	1	ЗАТРАТЫ ТРУДА РАБОЧИХ-СТРОИТЕЛЕЙ	ЧЕЛ.-Ч	319,3	22,351
5.2	3	ЗАТРАТЫ ТРУДА МАШИНИСТОВ	ЧЕЛ.-Ч	111,88	7,8516
5.3	258	БУЛЬДОЗЕРЫ ПРИ РАБОТЕ НА ДРУГИХ ВИДАХ СТРОИТЕЛЬСТВА 79 (108) КВТ (Л.С.)	МАШ.-Ч	2,4	0,168
5.4	762	КРАНЫ НА АВТОМОБИЛЬНОМ ХОДУ ПРИ РАБОТЕ НА ДРУГИХ ВИДАХ СТРОИТЕЛЬСТВА 10 Т	МАШ.-Ч	1,98	0,1386
5.5	1297	НАСОСЫ ДЛЯ НАГНЕТАНИЯ ВОДЫ, СОДЕРЖАЩЕЙ ТВЕРДЫЕ ЧАСТИЦЫ, ПОДАЧА 45 М ³ /Ч, НАПОР ДО 55 М	МАШ.-Ч	101,3	7,091
5.6	2070	УСТАНОВКИ И АГРЕГАТЫ БУРОВЫЕ НА БАЗЕ АВТОМОБИЛЕЙ ДЛЯ РОТОРНОГО БУРЕНИЯ СКВАЖИН НА ВОДУ, ГЛУБИНА БУРЕНИЯ ДО 500 М, ГРУЗОПОДЪЕМНОСТЬ 12,5 Т	МАШ.-Ч	101,3	7,091
5.7	2388	ЭКСКАВАТОРЫ ОДНОКОЛЕСНЫЕ ДИЗЕЛЬНЫЕ НА ПНЕВМОКОЛЕСНОМ ХОДУ ПРИ РАБОТЕ НА ДРУГИХ ВИДАХ СТРОИТЕЛЬСТВА (КРОМЕ ВОДОХОЗЯЙСТВЕННОГО) 0,25 М3	МАШ.-Ч	3,23	0,2261
5.8	2509	АВТОМОБИЛИ БОРТОВЫЕ ГРУЗОПОДЪЕМНОСТЬЮ ДО 5 Т	МАШ.-Ч	2,97	0,2079
5.9	2632	НАСОСЫ ВАКУУМНЫЕ 3,6 М ³ /МИН	МАШ.-Ч	101,3	7,091
5.10	23469	ВОДА	М3	175	12,25
5.11	30322	ВОЛТЫ СТРОИТЕЛЬНЫЕ С ГАЙКАМИ И ШАЙБАМИ	Т	0,00085	0,00006
5.12	30407	ГВОЗДИ СТРОИТЕЛЬНЫЕ	Т	0,00017	0,000012
5.13	32204	МАСЛО ИНДУСТРИАЛЬНОЕ И-20А	Т	0,00272	0,00019
5.14	32208	СМАЗКА СОЛИДОЛ ЖИРОВОЙ "Ж"	Т	0,00118	0,000083
5.15	32545	ПРОВОЛОКА СВЕТЛАЯ ДИАМЕТРОМ 3,0 ММ	Т	0,00025	0,000018
5.16	32721	РЕЗИНА ПРЕССОВАННАЯ	КГ	0,051	0,00357
5.17	34003	КЕРОСИН ДЛЯ ТЕХНИЧЕСКИХ ЦЕЛЕЙ МАРОК КТ-1, КТ-2	Т	0,00039	0,000041
5.18	35302	ВЕРЕВКА ТЕХНИЧЕСКАЯ ИЗ ПЕНЬКОВОГО ВОЛОКНА	Т	0,000081	0,000006
5.19	36078	ПИЛОМАТЕРИАЛЫ ХВОЙНЫХ ПОРОД ДОСКИ НЕОБРЕЗНЫЕ ДЛИНОЙ 4-6,5 М, ВСЕ ШИРИНЫ, ТОЛЩИНОЙ 32-40 ММ IV СОРТА	М3	0,017	0,00119

1	2	3	4	5	6
5.20	33612	ТРУБЫ БУРИЛЬНЫЕ ИЗ СТАЛИ ГРУНТЫ Д С ВЫСАЖЕННЫМИ ВНУТРЬ КОНЦАМИ И МУФТЫ К НИМ НАРУЖНЫЙ ДИАМЕТР 295 ММ ТОЛЩИНА СТЕНКИ 9 ММ	М	1,25	0,0873
5.21	41189	ДОЛОТА Д.394ММ	ШТ	2	0,14
5.22	44059	ВЕТОШЬ	КГ	0,94	0,0658
5.23	53287	РУКАВ ВСАСЫВАЮЩИЙ ДИАМЕТРОМ 100 ММ, ТИЛКШ	М	0,102	0,00714
5.24	53288	РУКАВ НАГОРНЫЙ ДЛЯ ПРОМЫВКИ БУРОВЫХ СКВАЖИН ДИАМЕТРОМ 58 ММ ДАВЛЕНИЕМ 10 МПа (100 КГ С/СМ ²)	М	0,127	0,00889
5.25	97117	СТЕКЛОПЛЕНТА ЛИКВАЯ ИЗОЛЯЦИОННАЯ НА ПОЛИКАСНОВОМ КОМПОЗИТЕ МАРКИ ЛСЭЦ ШИРИНОЙ 20-30 ММ, ТОЛЩИНОЙ ОТ 0,14 ДО 0,19 ММ ВКЛЮЧИТЕЛЬНО	КГ	0,21	0,0147
6	E0402-001-04 КН.1 ТМ И.3.9 КСР=1,0, КСМ=1,0	КРЕПЛЕНИЕ СКВАЖИНЫ ПРИ РОТОРНОМ БУРЕНИИ ТРУБАМИ С МУФТОВЫМ СОЕДИНЕНИЕМ ГЛУБИНА СКВАЖИНЫ ДО 100 М, ГРУНТА ГРУНТОВ ПО УСТОЙЧИВОСТИ; 2. ТРУБЫ С НАРУЖНЫМ ДИАМЕТРОМ ДО 201-300 ММ, ПРИМЕНЕНЫ КОЭФФИЦИЕНТЫ К НОРМАМ ЗАТРАТ ТРУДА РАБОЧИХ-СТРОИТЕЛЕЙ - 1,0; К НОРМАМ ЭКСПЛУАТАЦИИ МАШИИ - 1,0	10М	6,5000	
6.1	1	ЗАТРАТЫ ТРУДА РАБОЧИХ-СТРОИТЕЛЕЙ	ЧЕЛ-Ч	7,89	51,285
6.2	3	ЗАТРАТЫ ТРУДА МАШИНИСТОВ	ЧЕЛ-Ч	1,99	12,935
6.3	128	АГРЕГАТЫ СВАРОЧНЫЕ ПЕРЕДВИЖНЫЕ С НОМИНАЛЬНЫМ СВАРОЧНЫМ ТОКОМ 250-400 А С ДИЗЕЛЬНЫМ ДВИГАТЕЛЕМ	МАШ-Ч	0,33	2,145
6.4	762	КРАНЫ НА АВТОМОБИЛЬНОМ ХОДУ ПРИ РАБОТЕ НА ДРУГИХ ВИДАХ СТРОИТЕЛЬСТВА 10 Т	МАШ-Ч	0,09	0,585
6.5	3030	УСТАНОВКИ И АГРЕГАТЫ БУРЯЩИЕ НА БАЗЕ АВТОМОБИЛЕЙ ДЛЯ РОТОРНОГО БУРЕНИЯ СКВАЖИН НА ВОДУ, ГЛУБИНА БУРЕНИЯ ДО 500 М, ГРУЗОПОДЪЕМНОСТЬ 12,5 Т	МАШ-Ч	1,76	11,44
6.6	256	АВТОМОБИЛИ БУРЯЩИЕ ГРУЗОПОДЪЕМНОСТЬЮ ДО 5 Т	МАШ-Ч	0,14	0,91
6.7	32501	ПОКОВКИ КВАДРАТНЫХ ЗАГОТОВОК МАССОЙ 1,8 КГ	Т	0,0003	0,00195
6.8	35314	ЭЛЕКТРОДЫ ДИАМЕТРОМ 4 ММ Э50А	Т	0,0004	0,0026
	С113-548	ТРУБЫ ОБСАДНЫЕ СТАЛЬНЫЕ ДИАМЕТРОМ 219Х6,0 ММ	М	65,5	
7	E0404-001-01	УСТАНОВКА ФИЛЬТРОВ НА КОЛОННЕ ВОДОПОДЪЕМНЫХ ТРУБ ПРИ РОТОРНОМ БУРЕНИИ ПРИ ГЛУБИНА СКВАЖИНЫ ДО 500 М	10М	1,5000	
7.1	1	ЗАТРАТЫ ТРУДА РАБОЧИХ-СТРОИТЕЛЕЙ	ЧЕЛ-Ч	3,07	4,605
7.2	3	ЗАТРАТЫ ТРУДА МАШИНИСТОВ	ЧЕЛ-Ч	1,07	1,605
7.3	128	АГРЕГАТЫ СВАРОЧНЫЕ ПЕРЕДВИЖНЫЕ С НОМИНАЛЬНЫМ СВАРОЧНЫМ ТОКОМ 250-400 А С ДИЗЕЛЬНЫМ ДВИГАТЕЛЕМ	МАШ-Ч	0,7	1,05
7.4	762	КРАНЫ НА АВТОМОБИЛЬНОМ ХОДУ ПРИ РАБОТЕ НА ДРУГИХ ВИДАХ СТРОИТЕЛЬСТВА 10 Т	МАШ-Ч	0,12	0,18
7.5	3030	УСТАНОВКИ И АГРЕГАТЫ БУРЯЩИЕ НА БАЗЕ АВТОМОБИЛЕЙ ДЛЯ РОТОРНОГО БУРЕНИЯ СКВАЖИН НА ВОДУ, ГЛУБИНА БУРЕНИЯ ДО 500 М, ГРУЗОПОДЪЕМНОСТЬ 12,5 Т	МАШ-Ч	0,77	1,155
7.6	256	АВТОМОБИЛИ БУРЯЩИЕ ГРУЗОПОДЪЕМНОСТЬЮ ДО 5 Т	МАШ-Ч	0,18	0,27
7.7	32501	ПОКОВКИ КВАДРАТНЫХ ЗАГОТОВОК МАССОЙ 1,8 КГ	Т	0,0006	0,0009
7.8	35314	ЭЛЕКТРОДЫ ДИАМЕТРОМ 4 ММ Э50А	Т	0,0008	0,0012
8	E0404-003-01	ЗАСЫПКА В МЕЖТРУБНОЕ ПРОСТРАНСТВО ПРИ ВСЕХ ВИДАХ БУРЕНИЯ; ГРАВИА	10МЗ	0,2600	
8.1	1	ЗАТРАТЫ ТРУДА РАБОЧИХ-СТРОИТЕЛЕЙ	ЧЕЛ-Ч	114	29,64
8.2	9249	ГРАВИИ	МЗ	10,2	2,652
9	E2203-014-03	ПРИВАРКА ФЛАНЦЕВ К СТАЛЬНЫМ ТРУБОПРОВОДАМ ДИАМЕТРОМ 100 ММ	ФЛАНЕЦ	16,0000	
9.1	1	ЗАТРАТЫ ТРУДА РАБОЧИХ-СТРОИТЕЛЕЙ	ЧЕЛ-Ч	0,6	9,6
9.2	3	ЗАТРАТЫ ТРУДА МАШИНИСТОВ	ЧЕЛ-Ч	0,42	6,72
9.3	128	АГРЕГАТЫ СВАРОЧНЫЕ ДВУХПОСТОВЫЕ ДЛЯ РУЧНОЙ СВАРКИ НА ТРАКТОРЕ 29 КВт (108 Л.С.)	МАШ-Ч	0,42	6,72
9.4	35310	ЭЛЕКТРОДЫ ДИАМЕТРОМ 4 ММ Э42	Т	0,00029	0,00464
9.5	6230	ФЛАНЦЫ СТАЛЬНЫЕ ПЛОСКИЕ, ТИП И ДИАМЕТР ПО ПРОЕКТУ	ШТ	1	16
10	П0704-030-10 ПРИ.1,2	НАСОС АРТЕЗИАНСКИЙ МАРКИ ГЭЦБС-25-100 С ПОГРУЖНЫМ ЭЛЕКТРОДВИГАТЕЛЕМ, ИНДИВИДУАЛЬНОЕ ИСПЫТАНИЕ, ДОБАВЛЕН РАСХОД ЭЛЕКТРОЭНЕРГИИ - 251 КВт-ч.	ШТ	1,0000	
10.1	1	ЗАТРАТЫ ТРУДА РАБОЧИХ-СТРОИТЕЛЕЙ	ЧЕЛ-Ч	80	80
10.2	3	ЗАТРАТЫ ТРУДА МАШИНИСТОВ	ЧЕЛ-Ч	15	15
10.3	9	МАССА ОБОРУДОВАНИЯ	Т	1,61	1,61
10.4	766	КРАНЫ НА АВТОМОБИЛЬНОМ ХОДУ ПРИ РАБОТЕ НА МОНТАЖЕ ТЕХНОЛОГИЧЕСКОГО ОБОРУДОВАНИЯ 10 Т	МАШ-Ч	15	15
10.5	23478	ЭЛЕКТРОЭНЕРГИЯ	КВт Ч	25	25
10.6	23478	ЭЛЕКТРОЭНЕРГИЯ	КВт Ч	251	251
10.7	30484	БОЛТЫ СТРОИТЕЛЬНЫЕ С ГАЙКАМИ И ШАЙБАМИ	КГ	10	10
10.8	26956	КРАСКИ МАСЛЯНЫЕ ЗЕМЛЯНЫЕ МА-0115 МУНИА, СУРИК ЖЕЛЕЗНЫЙ	Т	0,001	0,001
10.9	31651	ОБРУБКА КОМБИНИРОВАННАЯ К-3	Т	0,0005	0,0005
10.10	37717	ПЛАСТИНА РЕЗИНОВАЯ РУДОННАЯ ВУЛКАНИЗИРОВАННАЯ	КГ	6	6
10.11	34803	КРЕСЛА ДЛЯ ТЕХНИЧЕСКИХ ЦЕЛЕЙ МАРШКТ-1, КТ-2	Т	0,006	0,006
10.12	41301	ЗАДВИЖКИ СТАЛЬНЫЕ 50 ММ	ШТ	1	1

1	2	3	4	5	6
10.13	363121-591-K	НАСОС ЦЕБ ПОГРУЖНОЙ ДЛЯ ВОДЫ ПОДАЧА 25М3/ЧАС Н-70М С ЭЛ.ДВ. МОЩ 7,5КВТ 6SPN04-30/09-25-70—	ШТ	1	
11	П0805-524-04	ЯЩИК С ОДНИМ ДВУХПОЛОСНЫМ РУБЕЛЬНИКОМ, ИЛИ С ДВУХПОЛОСНЫМ РУБЕЛЬНИКОМ И ДВУМЯ ПРЕДОХРАНИТЕЛЯМИ, ИЛИ С ДВУМЯ БОЮКАМИ "ПРЕДОХРАНИТЕЛЬ-ВЫКЛЮЧАТЕЛЬ", ИЛИ С ДВУМЯ ПРЕДОХРАНИТЕЛЯМИ, УСТАНАВЛИВАЕМЫЙ НА КОНСТРУКЦИИ НА СТЕНЕ ИЛИ КОЛОННЕ НА ТОК ДО 100 А	ШТ	1,0000	
11.1	1	ЗАТРАТЫ ТРУДА РАБОЧИХ-СТРОИТЕЛЕЙ	ЧЕЛ-Ч	2,46	2,46
11.2	3	ЗАТРАТЫ ТРУДА МАШИНИСТОВ	ЧЕЛ-Ч	0,016	0,016
11.3	524	ДРЕЛИ ЭЛЕКТРИЧЕСКИЕ	МАШ-Ч	0,04	0,04
11.4	766	КРАНЫ НА АВТОМОБИЛЬНОМ ХОДУ ПРИ РАБОТЕ НА МОНТАЖЕ ТЕХНОЛОГИЧЕСКОГО ОБОРУДОВАНИЯ 10 Т	МАШ-Ч	0,008	0,008
11.5	3016	УСТАНОВКИ ДЛЯ СВАРКИ РУЧНОЙ ДУГОВОЙ (ПОСТОЯННОГО ТОКА)	МАШ-Ч	0,13	0,13
11.6	2510	АВТОМОБИЛИ БОРТОВЫЕ ГРУЗОПОДЪЕМНОСТЬЮ ДО 8 Т	МАШ-Ч	0,008	0,008
11.7	2647	ПРЕССЫ ГИДРАВЛИЧЕСКИЕ С ЭЛЕКТРОПРИВОДОМ	МАШ-Ч	0,13	0,13
11.8	30434	ДОБЕЛИ РАСПОРНЫЕ	100ШТ	0,01	0,01
11.9	30478	ДОБЕЛИ ДЛЯ ПРИСТРЕЛКИ	100ШТ	1,22	1,22
11.10	30484	БОЛТЫ СТРОИТЕЛЬНЫЕ С ГАЙКАМИ И ШАЙБАМИ	КГ	0,27	0,27
11.11	31087	КРАСКА	КГ	0,044	0,044
11.12	31136	ШПАГАТ БУМАЖНЫЙ	КГ	0,002	0,002
11.13	31260	ЛАК ЭЛЕКТРОИЗОЛЯЦИОННЫЙ 318	КГ	0,001	0,001
11.14	35377	ЭЛЕКТРОДЫ ДИАМЕТРОМ 4 ММ 3А2А	КГ	0,07	0,07
11.15	35366	ЛЮТКИ ШВЕЙНЫЕ	КГ	0,001	0,001
11.16	44069	ВАЗЕЛИН ТЕХНИЧЕСКИЙ	КГ	0,006	0,006
11.17	45527	БИРКИ МАРКИРОВОЧНЫЕ	1000ШТ	0,02	0,02
11.18	50801	КОНСТРУКЦИИ СТАЛЬНЫЕ, ИНДИВИДУАЛЬНЫЕ РЕШЕТЧАТЫЕ СВАРНЫЕ МАССОЙ ДО 0,1 Т	Т	0,003	0,003
11.19	61457	ПАКЕТЫ ЧИСТКИ КАБЕЛЬНЫЕ	ШТ	4,1	4,1
11.20	61674	ПАТРИИ ДЛЯ ПРИСТРЕЛКИ	100ШТ	1,22	1,22
11.21	64806	ПЕРЕМЫЧКИ ТИХИХИ, ТИП ПГС-50	ШТ	1	1
11.22	90117	СТЕКЛОЛЕНТА ЛЯПКАЯ ИЗОЛЯЦИОННАЯ НА ПОЛИКАСИНОВОМ КОМПАУНДЕ МАРКИ ЛСЭПЛ, ЦИРКОННОЙ 20-30 ММ, ТОЛЩИНОЙ ОТ 0,14 ДО 0,19 ММ ВКЛЮЧИТЕЛЬНО	КГ	0,024	0,024
11.23	1870-1	СТАНЦИЯ УПРАВЛЕНИЯ ПЛАВНЫМ ПУСК ОТ 7,5 ДО 18,5 КВТ - "КАСКАД"	ШТ	1	
12	П0803-600-02	СЧЕТЧИКИ, УСТАНАВЛИВАЕМЫЕ НА ГОТОВОМ ОСНОВАНИИ ТРЕХФАЗНЫЕ	ШТ	1,0000	
12.1	1	ЗАТРАТЫ ТРУДА РАБОЧИХ-СТРОИТЕЛЕЙ	ЧЕЛ-Ч	0,87	0,87
12.2	3	ЗАТРАТЫ ТРУДА МАШИНИСТОВ	ЧЕЛ-Ч	0,02	0,02
12.3	766	КРАНЫ НА АВТОМОБИЛЬНОМ ХОДУ ПРИ РАБОТЕ НА МОНТАЖЕ ТЕХНОЛОГИЧЕСКОГО ОБОРУДОВАНИЯ 10 Т	МАШ-Ч	0,01	0,01
12.4	2510	АВТОМОБИЛИ БОРТОВЫЕ ГРУЗОПОДЪЕМНОСТЬЮ ДО 8 Т	МАШ-Ч	0,01	0,01
12.5	30320	ВАНТЫ С ПОЛУКРУГЛОЙ ГОЛОВКОЙ ДЛИНОЙ 50 ММ	Т	0,00003	0,00003
	1701-8025	СЧЕТЧИК ЭЛЕКТРОННЫЙ ТРЕХФАЗНЫЙ ТС71 SP-1-3	ШТ	1	
13	П0802-471-02 ДОН. 8	БАЗЕЛНТЕЛЕЬ ВЕРТИКАЛЬНЫЙ ИЗ УГЛЕВОЙ СТАЛИ РАЗМЕР, ММ 63X63X6	100ШТ	0,1000	
13.1	1	ЗАТРАТЫ ТРУДА РАБОЧИХ-СТРОИТЕЛЕЙ	ЧЕЛ-Ч	11,8	1,18
13.2	3	ЗАТРАТЫ ТРУДА МАШИНИСТОВ	ЧЕЛ-Ч	0,6	0,06
13.3	766	КРАНЫ НА АВТОМОБИЛЬНОМ ХОДУ ПРИ РАБОТЕ НА МОНТАЖЕ ТЕХНОЛОГИЧЕСКОГО ОБОРУДОВАНИЯ 10 Т	МАШ-Ч	0,3	0,03
13.4	3016	УСТАНОВКИ ДЛЯ СВАРКИ РУЧНОЙ ДУГОВОЙ (ПОСТОЯННОГО ТОКА)	МАШ-Ч	1,75	0,175
13.5	2510	АВТОМОБИЛИ БОРТОВЫЕ ГРУЗОПОДЪЕМНОСТЬЮ ДО 8 Т	МАШ-Ч	0,3	0,03
13.6	31248	ЛАК БИУМЭФИ Б1-123	Т	0,0024	0,00024
13.7	33775	СТАЛЬ УГЛЕВОЯ, РАВНОБОЛОЧНАЯ, МАРКА СТАЛИ ВСТЭК02 РАЗМЕРОМ 63X63X6 ММ	Т	0,177	0,0177
13.8	35377	ЭЛЕКТРОДЫ ДИАМЕТРОМ 4 ММ 3А2А	КГ	0,72	0,072
14	П1001-053-03	ПРОКЛАДКА КАБЕЛЕЙ И ПРОВОДОВ ПИТАНИЯ НА ПРОВОДОДЕРЖАТЕЛЯХ, КАБЕЛЬ ИЛИ ПРОВОД ПИТАНИЯ СЕЧЕНИЕМ, ММ2 25	100М	1,0500	
14.1	1	ЗАТРАТЫ ТРУДА РАБОЧИХ-СТРОИТЕЛЕЙ	ЧЕЛ-Ч	16,8	17,64
14.2	3	ЗАТРАТЫ ТРУДА МАШИНИСТОВ	ЧЕЛ-Ч	0,68	0,714
14.3	112	АВТОМОБУЗЫ 5 Т	МАШ-Ч	0,68	0,714
14.4	30992	КРАСКИ МАСЛЯНЫЕ И АЛКИДНЫЕ, ГОТОВЫЕ К ПРИМЕНЕНИЮ БЕЛИЛА ШИКОВЫЕ, МА-15	Т	0,0003	0,00032
14.5	31636	ОБЩРА НА ТУРАЛЬБАЛ	КГ	0,011	0,01155
	15095-29051	ПРОВОД НАПРЯЖЕНИЕМ ДО 380В С СЕЧЕНИЕМ 10ММ2=ВПП	1000М	0,105	
15	Е0404-004-02	ОТКАЧКА ВОДЫ ИЗ СКВАЖИНЫ ЭР. ПИФТОМ ПРИ РОТОРНОМ БУРЕНИИ С КОМПРЕССОРОМ, РАБОТАЮЩИМ ОТ ДВИГАТЕЛЯ ВНУТРЕННЕГО СТРОЕНИЯ ПРИ ГЛУБИНЕ СКВАЖИНЫ: ДО 500 М	СУТКИ	3,0000	
15.1	1	ЗАТРАТЫ ТРУДА РАБОЧИХ-СТРОИТЕЛЕЙ	ЧЕЛ-Ч	59,02	177,06
15.2	3	ЗАТРАТЫ ТРУДА МАШИНИСТОВ	ЧЕЛ-Ч	48,91	146,73

1	2	3	4	5	6
10.13	363121-591-K	НАСОС ЦЕБ ПОГРУЖНОЙ ДЛЯ ВОДЫ ПОДАЧА 25М ³ /ЧАС Н-70М С ЭЛ.ДВ. МОЩ. 7,5КВТ 6SPX04-30/09-25-70	ШТ	1	
11	10803-524-04	ЯЩИК С ОДНИМ ДВУХПОЛОСНЫМ РУБЛЬНИКОМ, ИЛИ С ДВУХПОЛОСНЫМ РУБЛЬНИКОМ И ДВУМЯ ПРЕДОХРАНИТЕЛЯМИ, ИЛИ С ДВУМЯ БЛОКАМИ "ПРЕДОХРАНИТЕЛЬ-ВЫКЛЮЧАТЕЛЬ", ИЛИ С ДВУМЯ ПРЕДОХРАНИТЕЛЯМИ, УСТАНАВЛИВАЕМЫЙ НА КОНСТРУКЦИИ НА СТЕНЕ ИЛИ КОЛОННЕ НА ТОК ДО 100 А	ШТ	1,0000	
11.1	1	ЗАТРАТЫ ТРУДА РАБОЧИХ-СТРОИТЕЛЕЙ	ЧЕЛ.-Ч	2,45	2,45
11.2	3	ЗАТРАТЫ ТРУДА МАШИНИСТОВ	ЧЕЛ.-Ч	0,016	0,016
11.3	524	ДРЕВЯ ЭЛЕКТРИЧЕСКИЕ	МАШ.-Ч	0,04	0,04
11.4	766	КРАНЫ НА АВТОМОБИЛЬНОМ ХОДУ ПРИ РАБОТЕ НА МОНТАЖЕ ТЕХНОЛОГИЧЕСКОГО ОБОРУДОВАНИЯ 10 Т	МАШ.-Ч	0,008	0,008
11.5	2016	УСТАНОВКИ ДЛЯ СВАРКИ РУЧНОЙ ДУГОВОЙ (ПОСТОЯННОГО ТОКА)	МАШ.-Ч	0,13	0,13
11.6	2510	АВТОМОБИЛИ БОРТОВЫЕ ГРУЗОПОДЪЕМНОСТЬЮ ДО 8 Т	МАШ.-Ч	0,008	0,008
11.7	2647	ПРЕССЫ ГИДРАВЛИЧЕСКИЕ С ЭЛЕКТРОПРИВОДОМ	МАШ.-Ч	0,13	0,13
11.8	30474	ДЮБЕЛИ РАСПОРНЫЕ	100ШТ	0,01	0,01
11.9	30478	ДЮБЕЛИ ДЛЯ ПРИСТРЕЛКИ	10ШТ	1,22	1,22
11.10	30484	БОЛТЫ СТРОИТЕЛЬНЫЕ С ГАЙКАМИ И ШАЙБАМИ	КТ	0,27	0,27
11.11	31087	КРАСКА	КТ	0,044	0,044
11.12	31136	ШПАГАТ БУМАЖНЫЙ	КТ	0,002	0,002
11.13	31260	ЛАК ЭЛЕКТРИКОИЗОЛЯЦИОННЫЙ 318	КТ	0,001	0,001
11.14	35377	ЭЛЕКТРОДЫ ДИАМЕТРОМ 4 ММ Э2А	КТ	0,07	0,07
11.15	35566	НИТКИ ШВЕЙНЫЕ	КТ	0,001	0,001
11.16	40069	ВАЗЕЛИН ТЕХНИЧЕСКИЙ	КТ	0,006	0,006
11.17	45527	БИРКИ МАРКИРОВОЧНЫЕ	100ШТ	0,02	0,02
11.18	50801	КОНСТРУКЦИИ СТАЛЬНЫЕ ИНДИВИДУАЛЬНЫЕ РЕШЕТЧАТЫЕ СВАРНЫЕ МАСЛОЙ ДО 0,1 Т	Т	0,003	0,003
11.19	64457	НАКЛЕЙКИ КАБЕЛЬНЫЕ	ШТ	4,1	4,1
11.20	64674	ПАТРОНЫ ДЛЯ ПРИСТРЕЛКИ	10ШТ	1,22	1,22
11.21	64806	ПЕРЕМЫЧКИ ТРИКОН, ТИП ПГС-50	ШТ	1	1
11.22	97117	СТЕКЛОЛЕНТА ЛИРЬСКАЯ НЕОЛЯДИОННАЯ НА ПОЛИКАСИНОВОМ КОМПАУНДЕ МАРКИ ЛСЭМЛ, ШИРИНОЙ 20-30 ММ, ТОЛЩИНОЙ ОТ 0,14 ДО 0,19 ММ ВКЛЮЧИТЕЛЬНО	КТ	0,024	0,024
11.23	1870-1	СТАЦИЯ УПРАВЛЕНИЯ ЦЕЛЫЙ ПУСК ОТ 7,5 ДО 18,5 КВТ - "КАСКАД"	ШТ	1	
12	10803-600-02	СЧЕТЧИКИ, УСТАНАВЛИВАЕМЫЕ НА ГОТОВОМ ОСНОВАНИИ ТРЕХФАЗНЫЕ	ШТ	1,0000	
12.1	1	ЗАТРАТЫ ТРУДА РАБОЧИХ-СТРОИТЕЛЕЙ	ЧЕЛ.-Ч	0,87	0,87
12.2	3	ЗАТРАТЫ ТРУДА МАШИНИСТОВ	ЧЕЛ.-Ч	0,02	0,02
12.3	766	КРАНЫ НА АВТОМОБИЛЬНОМ ХОДУ ПРИ РАБОТЕ НА МОНТАЖЕ ТЕХНОЛОГИЧЕСКОГО ОБОРУДОВАНИЯ 10 Т	МАШ.-Ч	0,01	0,01
12.4	2510	АВТОМОБИЛИ БОРТОВЫЕ ГРУЗОПОДЪЕМНОСТЬЮ ДО 8 Т	МАШ.-Ч	0,01	0,01
12.5	30320	ВИНТЫ С ПОЛУКРУГЛОЙ ОШЛОЖКОЙ ДЛИНОЙ 50 ММ	Т	0,00003	0,00003
1701-8025		СЧЕТЧИК ЭЛЕКТРОННЫЙ ТРЕХФАЗНЫЙ ТГ 71 SP-1-3	ШТ	1	
13	10802-471-02 ДЮБ. 8	ЗАЕМЩИТЕЛЬ ВЕРТИКАЛЬНЫЙ ИЗ УГЛОВОЙ СТАЛИ, РАЗМЕР, ММ 63X63X6	100ШТ	0,1000	
13.1	1	ЗАТРАТЫ ТРУДА РАБОЧИХ-СТРОИТЕЛЕЙ	ЧЕЛ.-Ч	11,8	1,18
13.2	3	ЗАТРАТЫ ТРУДА МАШИНИСТОВ	ЧЕЛ.-Ч	0,6	0,06
13.3	766	КРАНЫ НА АВТОМОБИЛЬНОМ ХОДУ ПРИ РАБОТЕ НА МОНТАЖЕ ТЕХНОЛОГИЧЕСКОГО ОБОРУДОВАНИЯ 10 Т	МАШ.-Ч	0,3	0,03
13.4	2016	УСТАНОВКИ ДЛЯ СВАРКИ РУЧНОЙ ДУГОВОЙ (ПОСТОЯННОГО ТОКА)	МАШ.-Ч	1,75	0,175
13.5	2510	АВТОМОБИЛИ БОРТОВЫЕ ГРУЗОПОДЪЕМНОСТЬЮ ДО 8 Т	МАШ.-Ч	0,3	0,03
13.6	31748	ЛАК БИТУМНЫЙ БТ-123	Т	0,0024	0,00024
13.7	35773	СТАЛЬ УГЛОВАЯ, РАВНООУГОЛЬНАЯ, МАРКА СТАЛИ ВСТЭК12 РАЗМЕРОМ 63X63X6 ММ	Т	0,177	0,0177
13.8	35377	ЭЛЕКТРОДЫ ДИАМЕТРОМ 4 ММ Э2А	КТ	0,72	0,072
14	10001-053-03	ПРОКЛАДКА КАБЕЛЕЙ И ПРОВОДОВ ПИТАНИЯ НА ПРОВОДОДЕРЖАТЕЛЯХ, КАБЕЛЬ ИЛИ ПРОВОД ПИТАНИЯ СЕЧЕНИЕМ, ММ ² 25	100М	1,0500	
14.1	1	ЗАТРАТЫ ТРУДА РАБОЧИХ-СТРОИТЕЛЕЙ	ЧЕЛ.-Ч	16,8	17,64
14.2	3	ЗАТРАТЫ ТРУДА МАШИНИСТОВ	ЧЕЛ.-Ч	0,68	0,714
14.3	112	АВТОМОБ.РУЗНИКИ 5 Т	МАШ.-Ч	0,68	0,714
14.4	30997	КРАСКИ МАСЛЯНЫЕ И АКРИДНЫЕ, ГОТОВЫЕ К ПРИМЕНЕНИЮ БЕЛЫЕ, ЦИНКОВЫЕ, МА-15	Т *	0,00003	0,000032
14.5	31656	ОЛИФА НАТУРАЛЬНАЯ	КТ	0,011	0,01155
15005-50051		ПРОВОД НАПРЯЖЕНИЕМ ДО 380В С СЕЧЕНИЕМ 10ММ ² -ВГП	1000М	0,105	
15	E10404-004-02	ОТКАЧКА ВОДЫ ИЗ СКВАЖИНЫ ЭЛ.ПРОВОДОМ ПРИ РОТОРНОМ БУРЕНИИ С КОМПРЕССОРОМ, РАБОТАЮЩИМ ОТ ДВИГАТЕЛЯ ВИЗУАЛЬНОГО СТОРАНИИ ПРИ ГЛУБИНЕ СКВАЖИНЫ: ДО 500 М	СУТКИ	3,0000	
15.1	1	ЗАТРАТЫ ТРУДА РАБОЧИХ-СТРОИТЕЛЕЙ	ЧЕЛ.-Ч	59,02	177,06
15.2	3	ЗАТРАТЫ ТРУДА МАШИНИСТОВ	ЧЕЛ.-Ч	48,91	146,73

1	2	3	4	5	6
15.2	1415	ОБОРУДОВАНИЕ ПРЕЦИЗИОННОЕ ДЛЯ ОТКАЧКИ ВОДЫ БЛОК КОМПРЕССОРНО-СМАЗОВОЙ С ДВИГАТЕЛЕМ ВНУТРЕННЕГО СГОРАНИЯ ДАВЛЕНИЕМ 680 КПА (0,8 АТМ) 9,5 М3/МИН	МАШ.-Ч	24,72	74,16
15.4	1643	АВТОЦИСТЕРНА	МАШ.-Ч	0,71	2,13
15.5	2020	УСТАНОВКИ И АГРЕГАТЫ БУРОВЫЕ НА БАЗЕ АВТОМОБИЛЕЙ ДЛЯ РОТОРНОГО БУРЕНИЯ СКВАЖИН НА ВОДУ, ГЛУБИНА БУРЕНИЯ ДО 500 М, ГРУЗОПОДЪЕМНОСТЬ 12,5 Т	МАШ.-Ч	23,48	70,44
16	E0404-005-01	ОТКАЧКА ВОДЫ НАСОСОМ ПРИ РОТОРНОМ БУРЕНИИ ПРИ ГЛУБИНЕ СКВАЖИНЫ ДО 500 М	СУТКИ	0,0000	
16.1	1	ЗАТРАТЫ ТРУДА РАБОЧИХ-СТРОИТЕЛЕЙ	ЧЕЛ.-Ч	44,1	44,1
16.2	3	ЗАТРАТЫ ТРУДА МАШИНИСТОВ	ЧЕЛ.-Ч	14,82	14,82
16.3	1243	НАСОСЫ ЦЕНТРОБЕЖНЫЕ ПОГРУЖНЫЕ ПРОИЗВОДИТЕЛЬНОСТЬ ДО 160 М3/Ч, НАБОР 100 М	МАШ.-Ч	24	24
16.4	2020	УСТАНОВКИ И АГРЕГАТЫ БУРОВЫЕ НА БАЗЕ АВТОМОБИЛЕЙ ДЛЯ РОТОРНОГО БУРЕНИЯ СКВАЖИН НА ВОДУ, ГЛУБИНА БУРЕНИЯ ДО 500 М, ГРУЗОПОДЪЕМНОСТЬ 12,5 Т	МАШ.-Ч	7,62	7,62
17	E1605-001-03	УСТАНОВКА ВЕНТИЛЕЙ, ЗАДВИЖЕК, ЗАТВОРОВ, КЛАПАНОВ ОБРАТНЫХ, КРАНОВ ПРОХОДНЫХ НА ТРУБОПРОВОДАХ ИЗ СТАЛЬНЫХ ТРУБ ДИАМЕТРОМ ДО 100 ММ	ШТ	1,0000	
17.1	1	ЗАТРАТЫ ТРУДА РАБОЧИХ-СТРОИТЕЛЕЙ	ЧЕЛ.-Ч	2,91	2,91
17.2	3	ЗАТРАТЫ ТРУДА МАШИНИСТОВ	ЧЕЛ.-Ч	0,04	0,04
17.3	698	КРАНЫ БАШЕННЫЕ ПРИ РАБОТЕ НА ДРУГИХ ВИДАХ СТРОИТЕЛЬСТВА (КРОМЕ МОНТАЖА ТЕХНОЛОГИЧЕСКОГО ОБОРУДОВАНИЯ): 8 Т	МАШ.-Ч	0,01	0,01
17.4	762	КРАНЫ НА АВТОМОБИЛЬНОМ ХОДУ ПРИ РАБОТЕ НА ДРУГИХ ВИДАХ СТРОИТЕЛЬСТВА 10 Т	МАШ.-Ч	0,01	0,01
17.5	2016	УСТАНОВКИ ДЛЯ СВАРКИ РУЧНОЙ ДУГОВОЙ (ПОСТОЯННОГО ТОКА)	МАШ.-Ч	0,63	0,63
17.6	2509	АВТОМОБИЛИ БОРТОВЫЕ ГРУЗОПОДЪЕМНОСТЬЮ ДО 5 Т	МАШ.-Ч	0,02	0,02
17.7	35319	ЭЛЕКТРОДЫ ДИАМЕТРОМ 5 ММ 342А	Т	0,00033	0,00033
17.9	52040	БОЛТЫ С ГАЙКАМИ И ШАЙБАМИ ДЛЯ САНИТАРНО-ТЕХНИЧЕСКИХ РАБОТ, ДИАМЕТРОМ 16 ММ	Т	0,00207	0,00207
17.10	62307	АРМАТУРА ФЛАНЦЕВАЯ	ШТ	1	1
17.11	88943	ПРОКЛАДКИ ИЗ ПАРСНИТА МАРКИ ПЭМБ, ТОЛЩИНОЙ 1 ММ, ДИАМЕТРОМ, ММ 100	1000ШТ	0,002	0,002
17.8	46230	ФЛАНЦЫ СТАЛЬНЫЕ DУ=100	ШТ	2,0000	
18	E1606-005-03	УСТАНОВКА СЧЕТЧИКОВ (ВОДОМЕРОВ) ДИАМЕТРОМ ДО 80 ММ	СЧЕТЧИК	1,0000	
18.1	1	ЗАТРАТЫ ТРУДА РАБОЧИХ-СТРОИТЕЛЕЙ	ЧЕЛ.-Ч	1,68	1,68
18.2	3	ЗАТРАТЫ ТРУДА МАШИНИСТОВ	ЧЕЛ.-Ч	0,02	0,02
18.3	2016	УСТАНОВКИ ДЛЯ СВАРКИ РУЧНОЙ ДУГОВОЙ (ПОСТОЯННОГО ТОКА)	МАШ.-Ч	0,55	0,55
18.4	2509	АВТОМОБИЛИ БОРТОВЫЕ ГРУЗОПОДЪЕМНОСТЬЮ ДО 5 Т	МАШ.-Ч	0,02	0,02
18.5	35319	ЭЛЕКТРОДЫ ДИАМЕТРОМ 5 ММ 342А	Т	0,00046	0,00046
18.6	45407	ПРОКЛАДКИ РЕЗИНОВЫЕ (ПЛАСТИНА НЕЖИРОВАЯ ПРЕССОВАННАЯ)	КГ	0,08	0,08
18.8	52040	БОЛТЫ С ГАЙКАМИ И ШАЙБАМИ ДЛЯ САНИТАРНО-ТЕХНИЧЕСКИХ РАБОТ, ДИАМЕТРОМ 16 ММ	Т	0,00134	0,00134
18.9	65466	ВОДОМЕРЫ Ветар СВМТ- 80 мм	ШТ	1	1
ИТОГО ПО ЛОКАЛЬНОЙ РЕСУРСНОЙ ВЕДОМОСТИ:					

СОСТАВИЛ

МЕЛИБАЕВ А

Форма 4А.АВС-4

Наименование стройки - СТРОЙКА

ЛОКАЛЬНЫЙ РЕСУРСНЫЙ СМЕТНЫЙ РАСЧЕТ НА 1 СКВАЖИНУ

(локальный смет)

на БУРЕНИЕ СКВАЖИНЫ ГЛУБИНОЙ 65М

Наименование объекта - ВОДОПРОВОД МФЙ ХУСНОВОД

Составлен в ТЕКУЩИХ ЦЕНАХ

СУМ

№ п/п	Шифр ресурса	Наименование ресурсов, оборудования, конструкций, изделий и деталей	Единица измерения	Количество единиц	Сметная стоимость	
					на единицу	общая
1	2	3	4	5	6	7
ТРУДОВЫЕ РЕСУРСЫ						
1	АВС 000001	ЗАТРАТЫ ТРУДА РАБОЧИХ-СТРОИТЕЛЕЙ	ЧЕЛ.-Ч	499,609	16925,20	8455982
2	АВС 000003	ЗАТРАТЫ ТРУДА МАШИНИСТОВ	ЧЕЛ.-Ч	240,71334	0	(0)
		ИТОГО ТРУДОВЫЕ РЕСУРСЫ	СУМ			8 455 982
СТРОИТЕЛЬНЫЕ МАШИНЫ И МЕХАНИЗМЫ						
1	112 С	АВТОПОГРУЗЧИКИ 5 Т	МАШ.-Ч	0,714	72437	51 720
2	126 С	АГРЕГАТЫ СВАРОЧНЫЕ ДВУХСТОПОВЫЕ ДЛЯ РУЧНОЙ СВАРКИ НА ТРАКТОРЕ 79 КВТ (108 Л.С.)	МАШ.-Ч	6,72	102586	689 378
3	128 С	АГРЕГАТЫ СВАРОЧНЫЕ ПЕРЕДВИЖНЫЕ С НОМИНАЛЬНЫМ СВАРОЧНЫМ ТОКОМ 250-400 А С ДИЗЕЛЬНЫМ ДВИГАТЕЛЕМ	МАШ.-Ч	3,195	27709	88 530
4	257 С	БУЛЬДОЗЕРЫ ПРИ РАБОТЕ НА ДРУГИХ ВИДАХ СТРОИТЕЛЬСТВА (КРОМЕ ВОДОХОЗЯЙСТВЕННОГО) 59 (80) КВТ (Л.С.)	МАШ.-Ч	0,19514	93617	18 268
5	258 С	БУЛЬДОЗЕРЫ ПРИ РАБОТЕ НА ДРУГИХ ВИДАХ СТРОИТЕЛЬСТВА 79 (108) КВТ (Л.С.)	МАШ.-Ч	1,56	105272	164 224
6	521 С	ДРЕЛИ ЭЛЕКТРИЧЕСКИЕ	МАШ.-Ч	0,04	950	38
8	762 С	КРАНЫ НА АВТОМОБИЛЬНОМ ХОДУ ПРИ РАБОТЕ НА ДРУГИХ ВИДАХ СТРОИТЕЛЬСТВА 10 Т	МАШ.-Ч	1,3678	127627	174 568
9	766 С	КРАНЫ НА АВТОМОБИЛЬНОМ ХОДУ ПРИ РАБОТЕ НА МОНТАЖЕ ТЕХНОЛОГИЧЕСКОГО ОБОРУДОВАНИЯ 10 Т	МАШ.-Ч	15,048	127627	1 920 531
11	1297 С	НАСОСЫ ДЛЯ НАГНЕТАНИЯ ВОДЫ, СОДЕРЖАЮЩЕЙ ТВЕРДЫЕ ЧАСТИЦЫ, ПОДАЧА 45 М3/Ч, НАПОР ДО 35 М	МАШ.-Ч	35,8294	8485	304 012
12	1415 С	ОБОРУДОВАНИЕ ПРИЦЕПНОЕ ДЛЯ ОТКАЧКИ ВОДЫ БЛОК КОМПРЕССОРНО-СИЛОВОЙ С ДВИГАТЕЛЕМ ВНУТРЕННЕГО СГОРАНИЯ ДАВЛЕНИЕМ 680 КПА (6,8 АТМ) 9,5 М3/МИН	МАШ.-Ч	74,16	57911	4 294 680
13	1647 С	АВТОЦИСТЕРНА	МАШ.-Ч	2,13	67730	144 265
14	2016 С	УСТАНОВКИ ДЛЯ СВАРКИ РУЧНОЙ ДУГОВОЙ (ПОСТРЯННОГО ТОКА)	МАШ.-Ч	1,485	4656	6 914
15	2020 С	УСТАНОВКИ И АГРЕГАТЫ БУРОВЫЕ НА БАЗЕ АВТОМОБИЛЕЙ ДЛЯ РОТОРНОГО БУРЕНИЯ СКВАЖИН НА ВОДУ, ГЛУБИНА БУРЕНИЯ ДО 500 М, ГРУЗОПОДЪЕМНОСТЬ 12,5 Т	МАШ.-Ч	118,8644	71521	8 501 301
16	2288 С	ЭКСКАВАТОРЫ ОДНОКОЛЕСНЫЕ ДИЗЕЛЬНЫЕ НА ПНЕВМОКОЛЕСНОМ ХОДУ ПРИ РАБОТЕ НА ДРУГИХ ВИДАХ СТРОИТЕЛЬСТВА (КРОМЕ ВОДОХОЗЯЙСТВЕННОГО) 0,25 М3	МАШ.-Ч	2,9673	82161	243 796
17	2509 С	АВТОМОБИЛИ БОРТОВЫЕ ГРУЗОПОДЪЕМНОСТЬЮ ДО 5 Т	МАШ.-Ч	2,1087	54548	115 025
18	2510 С	АВТОМОБИЛИ БОРТОВЫЕ ГРУЗОПОДЪЕМНОСТЬЮ ДО 8 Т	МАШ.-Ч	0,048	71069	3 411
		ИТОГО СТРОИТЕЛЬНЫЕ МАШИНЫ И МЕХАНИЗМЫ	СУМ			16 720 663
СТРОИТЕЛЬНЫЕ МАТЕРИАЛЫ И КОНСТРУКЦИИ						
1	9249 М	ГРАВИЙ	М3	2,652	19051	50 523

1	2	3	4	5	6	7
5	30320 С	ВИНТЫ С ПОЛУКРУГЛОЙ ГОЛОВКОЙ ДЛИНОЙ 50 ММ	Т	0,00003	18958000	569
6	30322 С	БОЛТЫ СТРОИТЕЛЬНЫЕ С ГАЙКАМИ И ШАЙБАМИ	Т	0,00002659	14872000	395
7	30407 С	ГВОЗДИ СТРОИТЕЛЬНЫЕ	Т	0,0000526	9500000	500
8	30434 С	ДЮБЕЛИ РАСТОРНЫЕ	100ШТ	0,01	20000	200
9	30478 С	ДЮБЕЛИ ДЛЯ ПРИСТРЕЛКИ	10ШТ	1,22	2000	2 440
10	30484 С	БОЛТЫ СТРОИТЕЛЬНЫЕ С ГАЙКАМИ И ШАЙБАМИ	КГ	10,27	14872	152 735
11	30956 С	КРАСКИ МАСЛЯНЫЕ ЗЕМЛЯНЫЕ МА-0115 МУМИЯ, СУРИК ЖЕЛЕЗЫЙ	Т	0,001	18500000	18 500
12	30992 С	КРАСКИ МАСЛЯНЫЕ И АЛКИДНЫЕ, ГОТОВЫЕ К ПРИМЕНЕНИЮ БЕЛЫЯ ЦИНКОВЫЕ- МА-15	Т	0,0000315	18500000	583
13	31087 С	КРАСКА	КГ	0,044	18500	814
22	32845 С	ПРОВОЛОКА СВЕТАЯ ДИАМЕТРОМ 3,0 ММ	Т	0,0000774	9500000	735
23	32717 С	ПЛАСТИНА РЕЗИНОВАЯ РУЛОННАЯ ВУЛКАНИЗИРОВАННАЯ	КГ	6	15000	90 000
24	32721 С	РЕЗИНА ПРЕССОВАННАЯ	КГ	0,01515	15000	227
25	33773 С	СТАЛЬ УГЛОВАЯ, РАВНОУГОЛОЧНАЯ, МАРКА СТАЛИ ВСТЭК12 РАЗМЕРОМ 63X63X6 ММ	Т	0,0177	9900000	175 230
26	34003 С	КЕРОСИН ДЛЯ ТЕХНИЧЕСКИХ ЦЕЛЕЙ МАРОК КТ-1, КТ-2	Т	0,0061828	6138431	37 953
27	35310 С	ЭЛЕКТРОДЫ ДИАМЕТРОМ 4 ММ Э42	Т	0,00464	10582616	49 103
28	35315 С	ЭЛЕКТРОДЫ ДИАМЕТРОМ 4 ММ Э50А	Т	0,0038	10582616	40 214
29	35319 С	ЭЛЕКТРОДЫ ДИАМЕТРОМ 5 ММ Э42А	Т	0,00079	10582616	8 360
30	35377 С	ЭЛЕКТРОДЫ ДИАМЕТРОМ 4 ММ Э42А	КГ	0,142	10582,616	1 503
31	35502 С	ВГРЕВКА ТЕХНИЧЕСКАЯ ИЗ ПЕНЬКОВОГО ВОЛОКНА	Т	0,00002515	2100000	53
32	35566 С	НИТКИ ШВЕЙНЫЕ	КГ	0,001	15000	15
35	36078 С	ПЛОМАТЕРИАЛЫ ХВОЗНЫХ ПОРОД ДОСКИ НЕОВРЕЗНЫЕ ДЛИНОЙ 4-6,5 М, ВСЕ ШИРИНЫ, ТОЛЩИНОЙ 32-40 ММ IV СОРТА	М3	0,00553	3200000	17 696
34	37612 С	ТРУБЫ БУРИЛЬНЫЕ ИЗ СТАЛИ ГРУППЫ Д С ВЫСАЖЕННЫМИ ВНУТРИ КОНЦАМИ И МУФТЫ К НИМ НАРУЖНЫЙ ДИАМЕТР 168 ММ ТОЛЩИНА СТЕНКИ 9ММ	М	0,4275	895000	382 613
38	41189 С	ДСКОТА	ШТ	0,4726	1800000	850 680
36	41301 С	ЗАДНОЖКИ СТАЛЬНЫЕ 50 ММ	ШТ	1	590884	590 884
39	45407 С	ПРОКЛАДКИ РЕЗИНОВЫЕ (ПЛАСТИНА ТЕХНИЧЕСКАЯ ПРЕССОВАННАЯ)	КГ	0,08	15000	1 200
41	46230 С	ФЛАНЦЫ СТАЛЬНЫЕ ДУ=100	ШТ	2	155530	311 060
43	52040 С	БОЛТЫ С ГАЙКАМИ И ШАЙБАМИ ДЛЯ САНИТАРНО-ТЕХНИЧЕСКИХ РАБОТ, ДИАМЕТРОМ 16 ММ	Т	0,00341	14872000	50 714
44	53287 С	РУКАВ ВСАСЫВАЮЩИЙ ДИАМЕТРОМ 100 ММ, ТИП КНЭ	М	0,03106	145000	4 504
45	53288 С	РУКАВ НАПОРНЫЙ ДЛЯ ПРОМЫВКИ БУРОВЫХ СКВАЖИН ДИАМЕТРОМ 38 ММ ДАВЛЕНИЕМ 10 МПА (100 КГС/СМ2)	М	0,03889	82000	3 189
46	62200 С	ФЛАНЦЫ СТАЛЬНЫЕ ПЛОСКИЕ ТИП И ДИАМЕТР ПО ПРОЕКТУ	ШТ	16	155530	2 488 480
47	63307 С	АРМАТУРА ФЛАНЦЕВАЯ	ШТ	1	56000	56 000
52	96947 С	ПРОКЛАДКИ ИЗ ПАРОВИТА МАРКИ ПМБ, ТОЛЩИНОЙ 1 ММ, ДИАМЕТРОМ, ММ, 100	1000ШТ	0,002	120000	240
53	97117 С	СТЕКЛОЛЕНТА ЛИЦКАЯ ИЗОЛЯЦИОННАЯ НА НЕВЫКАСНОМ КОМПАУНДЕ, МАРКИ ЛСЭНД, ШИРИНОЙ 20-30 ММ, ТОЛЩИНОЙ ОТ 0,14 ДО 0,19 ММ ВКЛЮЧИТЕЛЬНО	КГ	0,0902	12500	1 128
54	С113-144	ТРУБЫ СТАЛЬНЫЕ ЭЛЕКТРОСВАРНЫЕ ПРЯМОШОВНЫЕ НАРУЖНЫЙ ДИАМЕТР 102 ММ X 3,5 ММ ВОДОПОДЪЕМНЫЕ	М	30	94277	2 828 310
55	С113-548	ТРУБЫ ОБСАДНЫЕ СТАЛЬНЫЕ ДИАМЕТРОМ 219X6,0 ММ	М	65,5	515322	33 753 591
		ИТОГО СТРОИТЕЛЬНЫЕ МАТЕРИАЛЫ И КОНСТРУКЦИИ	СУМ			41 970 940

1	2	3	4	5	6	7
		ТРАНСПОРТИРОВКА МАТЕРИАЛОВ	СУМ	5		2 098 547
		ВСЕГО	СУМ			44 069 487
		КАБЕЛЬ И ПРОВОД				
1	15095-39051	ПРОВОД НАПРЯЖЕНИЕМ ДО 380В СЕЧЕНИЕМ 10ММ2-ПНП	1000М	0,105	13843478	1 453 565
		ТРАНСПОРТНЫЕ РАСХОДЫ НА КАБЕЛЬНО-ПРОВОДНУЮ ПРОДУКЦИЮ	СУМ	1,5		21 803
		ВСЕГО	СУМ			1 475 369
		ОБОРУДОВАНИЕ				
1	1701-8025	СЧЕТЧИК ЭЛЕКТРОННЫЙ ТРЕХФАЗНЫЙ ТЕ71 SP-1-3	ШТ	1	550000	550 000
2	150447-1044	ВЫКЛЮЧАТЕЛЬ АВТОМАТИЧЕСКИЙ 3-Х ПОЛЮСНЫЙ НА ТОК 63А#AE2043-100-00	ШТ	1	115000	115 000
3	1870-1	СТАНЦИЯ УПРАВЛЕНИЯ ПЛАВНЫЙ ПУСК ОТ 7,5 ДО 18,5 КВТ - "КАСКАД"	ШТ	1	1600000	1 600 000
4	363121-591-К	НАСОС Ц/Б ПОГРУЖНОЙ ДЛЯ ВОДЫ ПОДАЧА 25М3/ЧАС Н-70М С ЭЛДВ. МОЩ.7,5КВТ 6SPX04-30.09-25-70—	ШТ	1	2400000	2 400 000
5	93460 С	ВОДОМЕРЫ Бетар СВМ1- 80 мм	ШТ	1	150000	150 000
		ИТОГО	СУМ			4 815 000
		ТРАНСПОРТНЫЕ РАСХОДЫ	СУМ	2		96 300
		ВСЕГО	СУМ			4 911 300
		ВСЕГО	СУМ			75 632 801

СВ ТАБЛД



Мелибаев А

ЛОКАЛЬНЫЙ РЕСУРСНЫЙ СМЕТНЫЙ РАСЧЕТ НА 1 СКВАЖИНУ

(локальный смета)

Составлен В ТЕКУЩИХ ЦЕНАХ

СУМ

№ п/п	Шифр ресурса	Наименование ресурса, оборудования, конструкций, изделий и деталей	Единица измерения	Количество единиц	Сметная стоимость	
					на единицу	общая
1	2	3	4	5	6	7
ТРУДОВЫЕ РЕСУРСЫ						
1	1	ЗАТРАТЫ ТРУДА РАБОЧИХ-СТРОИТЕЛЕЙ	ЧЕЛ.-Ч	173,731476	16925,20	2 940 440
ИТОГО ПО ТРУДОВЫМ РЕСУРСАМ:			СУМ			2 940 440
СТРОИТЕЛЬНЫЕ МАШИНЫ И МЕХАНИЗМЫ						
1	403	ВИБРАТОРЫ ГЛУБИНЫЕ	МАШ.-Ч	0,279936	1081	303
2	521	ДРЕЛИ ЭЛЕКТРИЧЕСКИЕ	МАШ.-Ч	1,101585	950	1 047
3	659	КОМПРЕССОРЫ ПЕРЕДВИЖНЫЕ С ДВИГАТЕЛЕМ ВНУТРЕННЕГО СТОРАНИЯ ДАВЛЕНИЕМ ДО 686 КПА (7 АТМ.) 2,2 МЗ/МИН	МАШ.-Ч	0,1264	58638	7 412
4	660	КОМПРЕССОРЫ ПЕРЕДВИЖНЫЕ С ДВИГАТЕЛЕМ ВНУТРЕННЕГО СТОРАНИЯ ДАВЛЕНИЕМ ДО 686 КПА (7 АТМ.) 5 МЗ/МИН	МАШ.-Ч	0,336046	76681	25 768
5	913	КОТЛЫ БИТУМНЫЕ ПЕРЕДВИЖНЫЕ 400 Л	МАШ.-Ч	0,5056	3164	1 600
6	1513	ПРЕОБРАЗОВАТЕЛИ СВАРОЧНЫЕ С НОМИНАЛЬНЫМ СВАРОЧНЫМ ТОКОМ 315-500 А	МАШ.-Ч	0,02169	11102	241
7	1571	ЩЕЛ. ЭЛЕКТРИЧЕСКАЯ ЦЕПНАЯ	МАШ.-Ч	0,008256	916	8
8	1866	ТРАМБОВКИ ПНЕВМАТИЧЕСКИЕ	МАШ.-Ч	0,755665	862	651
9	2016	УСТАНОВКИ ДЛЯ СВАРКИ РУЧНОЙ ДУГОВОЙ (ПОСТОЯННОГО ТОКА)	МАШ.-Ч	0,116	4656	540
10	2499	АВТОМОБИЛИ БОРТОВЫЕ ГРУЗОПОДЪЕМНОСТЬЮ ДО 5 Т	МАШ.-Ч	0,044899	54548	2 449
11	2509	АВТОМОБИЛИ БОРТОВЫЕ ГРУЗОПОДЪЕМНОСТЬЮ ДО 5 Т	МАШ.-Ч	0,214837	54548	11 719
12	2577	АППАРАТЫ ДЛЯ ГАЗОВОЙ СВАРКИ И РЕЗКИ	МАШ.-Ч	0,53984	1077	581
ИТОГО ПО СТРОИТЕЛЬНЫМ МАШИНАМ:			СУМ			52 318
МАТЕРИАЛЬНЫЕ РЕСУРСЫ						
1	6317	БЕТОН ГРЯДЕЛЬН КЛАССА В12,5/М-150 ФРАКЦИИ 5-20 ММ	М3	0,9792	347826	340 591
2	14352	КАМЕННАЯ МЕЛОЧЬ МАРКИ 300	М3	0,07117	43478	3 094
3	30135	БИТУМ	Т	0,0824	5304348	437 078
4	30407	ГВОЗДИ СТРОИТЕЛЬНЫЕ	Т	0,000288	9500000	2 736
5	31392	ОЛИФА НАТУРАЛЬНАЯ	КГ	3,73491	12000	44 819
6	32104	МАСТКА БИТУМНАЯ КРОВЕЛЬНАЯ ГОРЯЧАЯ	Т	0,061683	5755077	354 990
7	32524	КАТАНКА ГОРЯЧКАТАНАЯ В МОТКАХ ДИАМЕТРОМ 6,3-6,5 ММ	Т	0,000754	8565218	6 458
8	34241	КИСЛОРОД ТЕХНИЧЕСКИЙ ГАЗОВЫЯЗЫН	М3	0,46995	11740	5 517
9	35310	ЭЛЕКТРОДЫ ДИАМЕТРОМ 4 ММ Э42	Т	0,000096	10582616	1 016
10	35326	ЭЛЕКТРОДЫ ДИАМЕТРОМ 6 ММ Э42	Т	0,00002	10582616	2 117
11	36061	ДОСКИ ОБРЕЗНЫЕ ХВОЙНЫХ ПОРОД ДЛИНОЙ 4-6,5 М, ШИРИНОЙ 75-150 ММ, ТОЛЩИНОЙ 44 ММ И БОЛЕЕ, III СОРТА	М3	0,00672	3200000	21 504
12	43251	КРАСКИ МАСЛЯНЫЕ ГОТОВЫЕ К ПРИМЕНЕНИЮ ДЛЯ ВНУТРЕННИХ РАБОТ	Т	0,034029	18500000	629 537
13	44109	ДЕТАЛИ ЗАКЛАДНЫЕ И НАКЛАДНЫЕ	Т	0,0114	11228239	128 002
14	45050	ЩЕБЕНЬ ИЗ ПРИРОДНОГО КАМНЯ ДЛЯ СТРОИТЕЛЬНЫХ РАБОТ ФРАКЦИИ 5-10 ММ	М3	0,0647	43478	2 813
15	45051	ЩЕБЕНЬ ИЗ ПРИРОДНОГО КАМНЯ ДЛЯ СТРОИТЕЛЬНЫХ РАБОТ ФРАКЦИИ 10-20 ММ	М3	0,05823	43478	2 532
16	45053	ЩЕБЕНЬ ИЗ ПРИРОДНОГО КАМНЯ ДЛЯ СТРОИТЕЛЬНЫХ РАБОТ ФРАКЦИИ 40-70 ММ	М3	0,647	43478	28 130
17	45077	ПРОПАН-БУТАН, СМЕСЬ ТЕХНИЧЕСКАЯ	КГ	0,14219	2500	355
18	51619	ШИТЫ ИЗ ДОСОК ТОЛЩИНОЙ 25 ММ	М2	0,62496	90217	56 382
19	62054	ПОДОТНА КАЛИТОК СГОРЧЫЕ	ШТ	1	360000	360 000
20	СЦЕНА2021-1	ТРУБА СТАЛЬНАЯ ДИАМЕТРОМ 57X3,5ММ	М	44,85	46210	2 072 519
21	СЦЕНА2015-6	ЦЕПЛИ МЕТАЛЛИЧЕСКИЕ	ШТ	4	12000	48 000
22	СЦЕНА2021-5	СТАЛЬНЫЕ ЛИСТЫ РАЗМ 80X60X5ММ	Т	0,01806	12621026	227 936
23	СЦЕНА2021-4	СТАЛЬНЫЕ УГОЛКИ РАЗМ 30X30X3ММ	Т	0,4254	8900000	3 785 060

24	СЦЕНА2021-3	СТАЛЬНАЯ СЕТКА ПЛЕТЕННАЯ	M2	69,384	13500	936 684
25	СЦЕНА2021-2	ТРУБА СТАЛЬНАЯ ДИАМЕТРОМ 102X3,5MM	M	4,1	54277	222 536
26	С124-0001	ГОРЯЧЕКАТАННАЯ АРМАТУРНАЯ СТАЛЬ ГЛАДКАЯ КЛАССА А-I, ДИАМЕТРОМ 6 MM	T	0,036	8565218	308 348
27	С124-0022	ГОРЯЧЕКАТАННАЯ АРМАТУРНАЯ СТАЛЬ ПЕРИОДИЧЕСКОГО ПРОФИЛЯ КЛАССА А-III ДИАМЕТРОМ 12 MM	T	0,032905	9130435	300 437
		ИТОГО ПО СТРОИТЕЛЬНЫМ МАТЕРИАЛАМ:	СУМ			10 330 191
		ИТОГО ПО ЛОКАЛЬНОМУ РЕСУРСНОМУ СМЕТНОМУ РАСЧЕТУ:	СУМ			13 322 949

СОСТАВИЛ



Менеджер А

ЛОКАЛЬНЫЙ РЕСУРСНЫЙ СМЕТНЫЙ РАСЧЕТ НА 1 СКВАЖИНУ

(локальный смет)

Составлено в ТЕКУЩИХ ЦЕНАХ

СУМ

№ п/п	Шифр ресурса	Наименование ресурсов, оборудования, конструкций, изделий и деталей	Единица измерения	Количество единиц	Сметная стоимость	
					на единицу	общая
1	2	3	4	5	6	7
ТРУДОВЫЕ РЕСУРСЫ						
1	1	ЗАТРАТЫ ТРУДА РАБОЧИХ-СТРОИТЕЛЕЙ	ЧЕЛ.-Ч	111,964	16925,20	1 895 013
		Итого по трудовым ресурсам:	СУМ			1 895 013
СТРОИТЕЛЬНЫЕ МАШИНЫ И МЕХАНИЗМЫ						
1	127	АГРЕГАТЫ СВАРОЧНЫЕ ПЕРЕДВИЖНЫЕ С НОМИНАЛЬНЫМ СВАРОЧНЫМ ТОКОМ 250-400 А С БЕНЗИНОВЫМ ДВИГАТЕЛЕМ	МАШ.-Ч	1,208	23180	28 001
2	128	АГРЕГАТЫ СВАРОЧНЫЕ ПЕРЕДВИЖНЫЕ С НОМИНАЛЬНЫМ СВАРОЧНЫМ ТОКОМ 250-400 А С ДИЗЕЛЬНЫМ ДВИГАТЕЛЕМ	МАШ.-Ч	3,7	27709	102 523
3	762	КРАНЫ НА АВТОМОБИЛЬНОМ ХОДУ ПРИ РАБОТЕ НА ДРУГИХ ВИДАХ СТРОИТЕЛЬСТВА 10 Т	МАШ.-Ч	4,4936	127627	573 503
4	766	КРАНЫ НА АВТОМОБИЛЬНОМ ХОДУ ПРИ РАБОТЕ НА МОНТАЖЕ ТЕХНОЛОГИЧЕСКОГО ОБОРУДОВАНИЯ 10 Т	МАШ.-Ч	0,02	127627	2 553
5	775	КРАНЫ НА АВТОМОБИЛЬНОМ ХОДУ 10 Т	МАШ.-Ч	4,94	127627	630 477
6	1070	МАШИНЫ БУРЬНО-КРАНОВЫЕ НА АВТОМОБИЛЕ ГЛУБИНОЙ БУРЕНИЯ 3,5 М	МАШ.-Ч	2,9	100186	290 539
7	1514	ПРИЦЕПЫ ТРАКТОРНЫЕ 2 Т	МАШ.-Ч	0,62	7674	4 758
8	1853	ТРАКТОРЫ НА ПНЕВМОКОЛЕСНОМ ХОДУ ПРИ РАБОТЕ НА ДРУГИХ ВИДАХ СТРОИТЕЛЬСТВА (КРОМЕ ВОДОХОЗЯЙСТВЕННОГО) 59 (80) КВТ (Л.С.)	МАШ.-Ч	0,62	78676	48 779
9	2016	УСТАНОВКИ ДЛЯ СВАРКИ РУЧНОЙ ДУГОВОЙ (ПОСТОЯННОГО ТОКА)	МАШ.-Ч	0,1635	4656	761
10	2400	ЯМКОПАТЕЛИ	МАШ.-Ч	0,0832	4400	366
11	2499	АВТОМОБИЛИ БОРТОВЫЕ ГРУЗОПОДЪЕМНОСТЬЮ ДО 5 Т	МАШ.-Ч	0,1529	54548	8 340
12	2509	АВТОМОБИЛИ БОРТОВЫЕ ГРУЗОПОДЪЕМНОСТЬЮ ДО 5 Т	МАШ.-Ч	1,7188	54548	93 757
13	2510	АВТОМОБИЛИ БОРТОВЫЕ ГРУЗОПОДЪЕМНОСТЬЮ ДО 8 Т	МАШ.-Ч	0,0395	71069	2 807
		Итого по строительным машинам:	СУМ			1 787 168
МАТЕРИАЛЬНЫЕ РЕСУРСЫ						
1	9903	КИРПИЧ МАРКИ 100	1000ШТ	0,00356	817000	2 745
2	23194	СМЕСЬ ПЕСЧАНО-ГРАВИЙНАЯ ПРИРОДНАЯ	М3	0,081	19051	1 543
3	24801	СТОЙКИ СБОРНЫЕ ЖЕЛЕЗОБЕТОННЫЕ ПОД ЭЛЕКТРООБОРУДОВАНИЕ (ПО ПРОЕКТУ)	М3	0,96	612079	587 596
4	30972	КРАСКИ ДЛЯ НАРУЖНЫХ РАБОТ ЧЕРНАЯ, МАРК МА-015, Пф-014	Т	0,0004	18500000	7 400
5	31226	ЛАК БС-577	Т	0,0003	25092000	7 528
6	31319	БЕНЗИН РАСТВОРИТЕЛЬ	Т	0,000004	6905908	28
7	32708	СМАЗКА СОЛДИОЛ ЖИРОВОЙ "Ж"	Т	0,0001	6500000	650
8	32543	ПРОВОДОКА СВЕТАЛА ДИАМЕТРОМ 1,1 ММ	Т	0,00032	9500000	3 040
9	34001	БЕНЗИН АВИАЦИОННЫЙ Б-70	Т	0,0008	6500000	5 200
10	34035	УАИТ-СПИРИТ	Т	0,000163	35019000	5 708
11	35326	ЭЛЕКТРОДЫ ДИАМЕТРОМ 6 ММ Т42	Т	0,00222	10582616	23 493
12	41439	КОЛПАЧКИ ПОЛИЭТИЛЕНОВЫЕ	ШТ	6	150	900
13	41837	СМАЗКА ЭС	КГ	0,116	3900	452
14	41896	МЕТАЛЛИЧЕСКИЕ ПЛАКАТЫ	ШТ	0,1	16000	1 600
15	41908	ПРОВОДОКА ИЗ АЛЮМИНИЯ, ДИАМЕТРОМ 3 ММ	Т	0,00012	27820000	3 338
16	42384	СТОЛБЫ БЕТОННЫЕ	ШТ	5,328	240000	1 278 720
17	44087	ДЕТАЛИ КРЕПЛЕНИЯ СТАЛЬНЫЕ	КГ	30,452	11228,219	341 922
18	44395	ПОДОТНА КАЛИТОК ПО ПРОЕКТУ	ШТ	1	1605820	1 605 820
19	45010	ПАНЕЛИ МЕТАЛЛИЧЕСКИЕ СЕТЧАТЫЕ	М2	30,24	13500	408 240
20	45027	БЕТОН (КЛАСС ПО ПРОЕКТУ)	М3	0,2208	360000	79 488
21	45031	РАСТВОР ЦЕМЕНТНЫЙ МАРКА ПО ПРОЕКТУ	М3	0,00144	361303	520
22	45527	БИРКИ МАРКIROVочные	100ШТ	0,01	26000	260
23	45883	КНОПКИ МОНТАЖНЫЕ	1000ШТ	0,00204	78000	159

24	50777	КОНСТРУКТИВНЫЕ ЭЛЕМЕНТЫ ВСПОМОГАТЕЛЬНОГО НАЗНАЧЕНИЯ, С ПРЕОБЛАДАНИЕМ ПРОФИЛЬНОГО ПРОКАТА СОБИРАЕМЫЕ ИЗ ДВУХ И БОЛЕЕ ДЕТАЛЕЙ, С ОТВЕРСТИЯМИ И БЕЗ ОТВЕРСТИЙ, СОЕДИНЯЕМЫЕ НА СВАРКЕ	Т	0,00032	950000	3 040
25	64235	ЛЕНТА К226	100М	0,0024	57000	137
26	72581	СОЕДИНИТЕЛЬ АЛЮМИНИЕВЫХ И СТАЛЕАЛЮМИНИЕВЫХ ПРОВОДОВ (СОАС) (КС-062-2)	ШТ	0,204	45360	9 253
27	ЦЕНА2018-5	ОПОРА СВ 110-3.5	ШТ	2	1347826	2 695 652
28	ЦЕНА2019-3	ЭЛЕКТРОДЫ МАРКИ С42 ДИАМЕТРОМ 4 ММ	Т	0,0004	10582616	4 233
29	ЦЕНА2019-2	СТАЛЬ СТЕРЖНЕВАЯ ДИАМЕТРОМ ДО 10 М	Т	0,14344	8194556	1 175 427
		ИТОГО ПО СТРОИТЕЛЬНЫМ МАТЕРИАЛАМ:	СУМ			8 254 093
		КАБЕЛЬ И ПРОВОД				
1	ЦЕНА2018-7	НЕИЗОЛИРОВАННЫЙ ПРОВОД "АС-35/6.2"	Т	0,00876	19735652	172 884
2	ЦЕНА2019-68	КАБЕЛЬ МАРКИ АВВГ 5X6	М	8	8679,216	69 434
		ИТОГО ПО СТРОИТЕЛЬНЫМ МАТЕРИАЛАМ:	СУМ			242 318
		ОБОРУДОВАНИЕ				
1	ЦЕНА2018-6	РАЗЪЕДИНИТЕЛИ РЛНД 1-10/400У1	ШТ	1	1050000	1 050 000
2	ЦЕНА2019-1	ТРАНСФОРМАТОРНАЯ ПОДСТАНЦИЯ ТИПА КТПС-250/0/0,4 КВА	КОМПЛЕКТ	1	25750000	25 750 000
3	ЦЕНА2018-8	КОНЦЕВАЯ ТЕРМОУСАЖИВАЮЩАЯ НАРУЖНАЯ МУФТА "ПНКНТ 10-35/50"	ШТ	1	125000	125 000
		ИТОГО ОБОРУДОВАНИЕ:	СУМ			26 925 000
		ИТОГО ПО ЛОКАЛЬНОМУ РЕСУРСНОМУ СМЕТНОМУ РАСЧЕТУ:	СУМ			39 103 592

Составил:



А. Мензхаев

Республика Узбекистан
"ЧП PRODUCTION"

СТРОИТЕЛЬСТВО ДРЕНАЖНОГО СКВАЖИНА МСГ "ХУСНОБОД"
ТЕРЕТОРИЯ МФЙ КАХРАМОН ХАВАСТСКОГО РАЙОНА СЫРДАРЬИНСКОЙ ОБЛАСТИ.

АЛЬБОМ-1

БУРЕНИЕ СКВАЖИНЫ ГЛУБИНОЙ 65М



Главный инженер проекта

А.Мелибаев

г. Гулистон - 2022 г

ОБЩИЕ ДАННЫЕ

1. ПОЯСНИТЕЛЬНЫЙ ЛИСТ, РАСХОД МАТЕРИАЛОВ
2. БУРЕНИЕ СКВАЖИНЫ
3. ОГРАЖДЕНИЕ

бурение:

0,0 - 60,0м - $d=295\text{мм}$
60,0 - 160м - $d=215\text{мм}$

обсадка:

0,0 - 60,0м - трубы (обсадные) $d=219\text{мм}$
60,0 - 150,0м - трубы (обсадные) $d=159\text{мм}$

УКАЗАНИЯ ПО ЭКСПЛУАТАЦИИ

Важно! В геологическом отношении район относится к проницаемо-законным разрывам Голденостепьского шхала. Общей особенностью скважины является ее $t_{\text{св}}=0,002-0,003$. Поверхности скважины характеризуются относительно слабой проницаемостью, средние значения проницаемости (суглинок) $0,0001$. Абсолютные отметки 50,259 м.

Наиболее высокие среднесуточные температуры воздуха отмечаются в январе ($-10,5^{\circ}\text{C}$) и lowest температуры в июле ($+27,5^{\circ}\text{C}$). В среднем 2 м от поверхности земли $-2,5^{\circ}\text{C}$, а максимальная температура земли до 10 м до $-4,5^{\circ}\text{C}$.

- по завершении бурения в не обсаженной скважине необходимо провести геофизические исследования, то есть, каротажные работы для выбора интервала установки фильтра;

- гидрогеологические параметры уточняются по результатам опытно-фильтрационных работ (прокачка и откачка);

- во доходящее устройство - глубинный насос и глубина его установки уточняется после опытно-фильтрационных работ (откачка с продолжительностью не менее 3 суток), предварительно глубинную установку можно принять 40,0-45,0 м, марка насоса ЭЦВ-6-10 $\text{м}^3/\text{час}$ -70 с водоподъемной трубой диаметром 50 мм.

Интервал установки фильтра, окончательная конструкция скважины уточняется после проведения комплекса геофизических исследований в скважине!

ПРИМЕЧАНИЕ: Изучить солёность воды и при необходимости установить фильтр противосолённого назначения

Общая потребность к воде - 400 м³/сут. или $\approx 4,63$ л/с.

СПЕЦИФИКАЦИЯ МАТЕРИАЛОВ			
№ П.П.	НАЗНАЧЕНИЕ	РАСХОД	ЕД.ИЗМ.
1	ТРУБЫ СТАЛЬНЫЕ 102x1,2 мм ГОСТ 1592-73	30	М
2	ТРУБЫ ОЦАКОВАННЫЕ СТАЛЬНЫЕ 102x1,2 мм ГОСТ 1592-73	45,5	М
3	ФУНДЕНТУПЛОММ	18	ШТ
	ОБОРУДОВАНИЕ		
	НАСОС И ПОГРУЗНОЙ ДУБ		
	ВОДЫ ПОДАЧА 25x2x час в 20 м с		
	ЭЦВ-6-10 марка ЭЦВ-6-10 06-75		
	70 м		
	БОЗОНЕРЫ БИТАР СВБТ-80 мм		
	1		
	ЭЛЕКТРОФИЗКАЛЬНЫЕ ОБОРУДОВАНИЕ		
1	РАЗЪЕДИНИТЕЛЬ ЭЦВ-6-10 06-75	1	ШТ
	КОИЛДАК		
	ТЕРАУОСАЛЕНАМАЛАК ЭЦВ-6-10	1	ШТ
	ПЕШЕТ 10x1,20		
	ТРАНСФОРМАТОРЫ		
	ПРОСТАВКА ТИПА КТРС-25 10x1,2	1	ШТ
	БЕРА		
	СТАБИЛИЗАТОРЫ		
	ПЛАВКИЙ ПУСК ОТ 7,5 ДО 14,5 кВт	1	ШТ
	ТАСКАТ		
	СВЕТЛОЭЛЕКТРОННЫЙ		
	ЭЛЕКТРОННЫЙ ТЕРМЕТР-1,1		
	МАТЕРИАЛЫ И ТРУБОДА		
6	ОБОРАТКА	1	М
	ПРОВОД ВЕЛ НАПРЯЖЕНИЕМ 20		
	СВ 110x1,8	10	М
	ЛЕВ СЕРИЕМ ИОНИ		
	НЕИЗОЛЯЦИОННЫЙ ПРОВОД АС		
	11,6x3	4,76	кг
	КАБЕЛЬ МАРКИ АИИТ 706	1	М

Договор № 7/2022 г.

СТРОИТЕЛЬСТВО 2х ДРЕВЯННОГО СКВАЖИНЫ
МЕСТ "ХУСНОВОД" МВА, ХАВАСТКОГО РАЙОНА
СЫРДАРЬИНСКОЙ ОБЛАСТИ

ПОЯСНИТЕЛЬНАЯ

БУРЕНИЕ СКВАЖИНЫ 65М

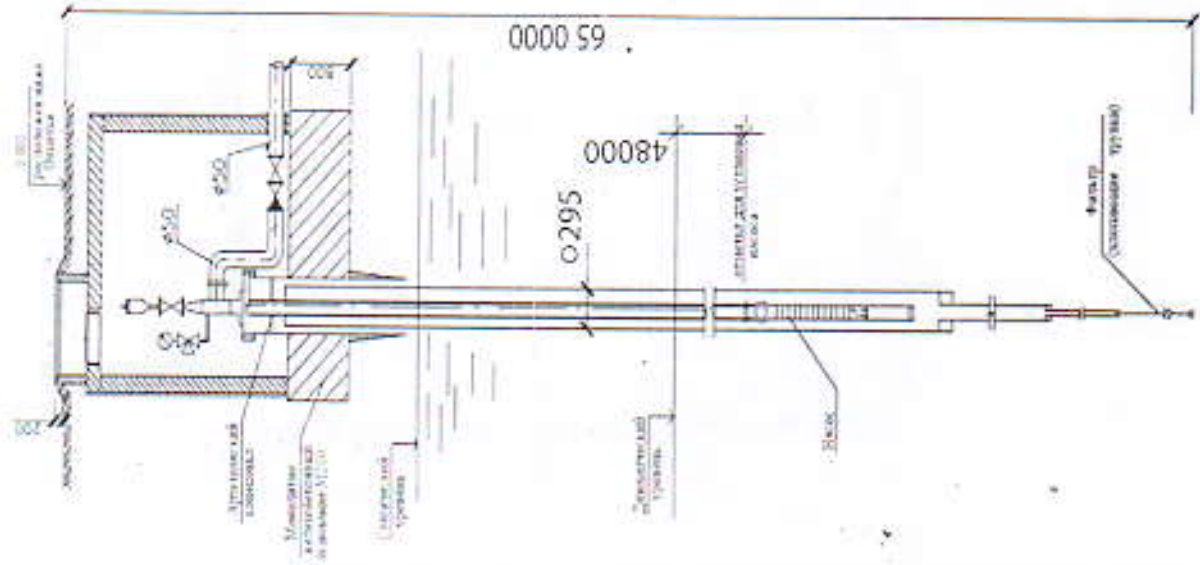
Стр.	Лист	Листов
РП	1	3

"ЧП

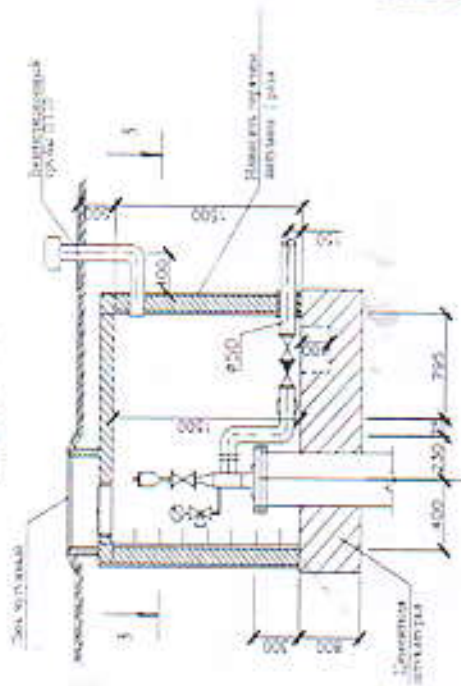
PRODUCTION"



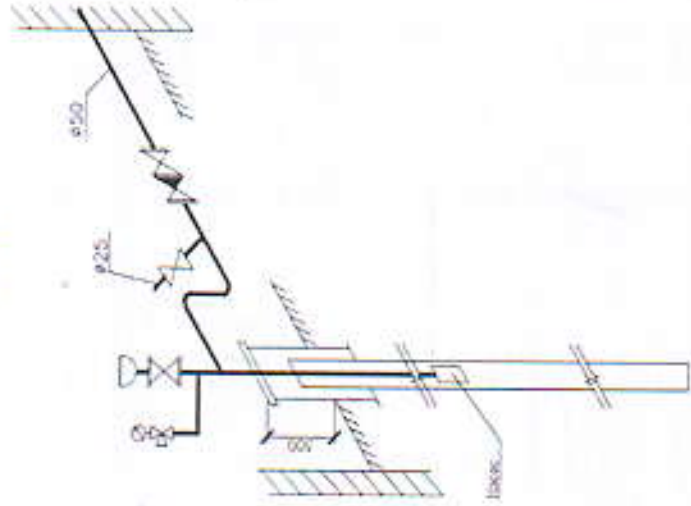
РАЗРЕЗ 1-1



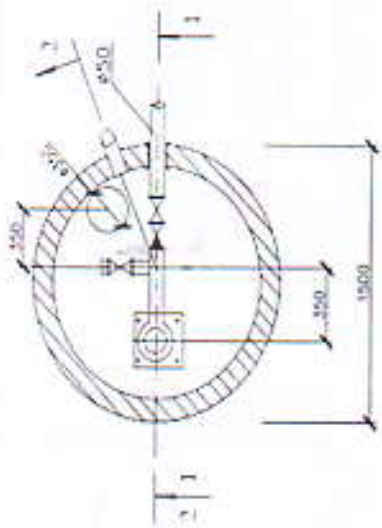
РАЗРЕЗ 2-2



СХЕМА



РАЗРЕЗ 3-3



Доделоп № /2022 г.

СТРОИТЕЛЬСТВО ЗА ДРЕНАЖНОГО СКВАЖИНИ
МСТ "ХУСНОВД" ИВА, ХАВАНСКОГО РАЙОНА
САРДАРЬНСКОЙ СЕБЛАСИ

Част	Лист	Листов
РЕ	2	3

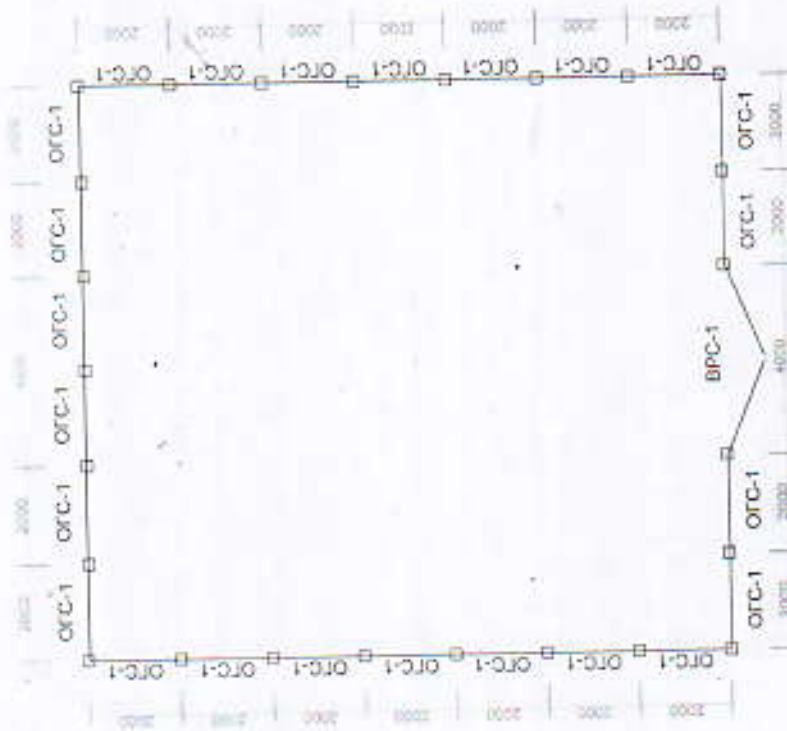
"ЧП
PRODUCTION"



Ид. № нота	Логотип и г-но	Проект и/или

СЕРТИФИКАТ

План металлического ограждения



Спецификация элементов ОГС-1, ВРС-1.

Поз	Обозначение	Наименование	Код	Мат. код	Единица изм.
1	ОГС-1	Крупногабаритный столб для забора	27	400	шт/м
2	ОГС-1	Крупногабаритный столб для забора	2	100	шт/м
		ИТОГО:			
3	ВРС-1	Ограждение сегментных	28	60	шт/м
4	ВРС-1	Труба стальная безокраски	29	100	шт/м
5	ВРС-1	Арматура 2 класс 12-14мм	30	100	шт/м
6	ВРС-1	Арматура 2 класс 16-18мм	31	100	шт/м
7	ВРС-1	Сетка железобетонная	32	600	шт/м
		ИТОГО:			
8	ВРС-1	Полоса стальная	33	100	шт/м
9	ВРС-1	Шпилька оцинкованная	34	100	шт/м
		Ограждение сегментных			
10	ВРС-1	Другие материалы	35	100	шт/м
11	ВРС-1	Курок оцинкованный	36	100	шт/м
12	ВРС-1	Курок оцинкованный	37	100	шт/м
13	ВРС-1	Курок оцинкованный	38	100	шт/м
14	ВРС-1	Курок оцинкованный	39	100	шт/м
15	ВРС-1	Курок оцинкованный	40	100	шт/м
16	ВРС-1	Курок оцинкованный	41	100	шт/м
17	ВРС-1	Курок оцинкованный	42	100	шт/м
18	ВРС-1	Курок оцинкованный	43	100	шт/м
19	ВРС-1	Курок оцинкованный	44	100	шт/м
20	ВРС-1	Курок оцинкованный	45	100	шт/м
21	ВРС-1	Курок оцинкованный	46	100	шт/м
22	ВРС-1	Курок оцинкованный	47	100	шт/м
23	ВРС-1	Курок оцинкованный	48	100	шт/м
24	ВРС-1	Курок оцинкованный	49	100	шт/м
25	ВРС-1	Курок оцинкованный	50	100	шт/м
26	ВРС-1	Курок оцинкованный	51	100	шт/м
27	ВРС-1	Курок оцинкованный	52	100	шт/м
28	ВРС-1	Курок оцинкованный	53	100	шт/м
29	ВРС-1	Курок оцинкованный	54	100	шт/м
30	ВРС-1	Курок оцинкованный	55	100	шт/м
31	ВРС-1	Курок оцинкованный	56	100	шт/м
32	ВРС-1	Курок оцинкованный	57	100	шт/м
33	ВРС-1	Курок оцинкованный	58	100	шт/м
34	ВРС-1	Курок оцинкованный	59	100	шт/м
35	ВРС-1	Курок оцинкованный	60	100	шт/м
36	ВРС-1	Курок оцинкованный	61	100	шт/м
37	ВРС-1	Курок оцинкованный	62	100	шт/м
38	ВРС-1	Курок оцинкованный	63	100	шт/м
39	ВРС-1	Курок оцинкованный	64	100	шт/м
40	ВРС-1	Курок оцинкованный	65	100	шт/м
41	ВРС-1	Курок оцинкованный	66	100	шт/м
42	ВРС-1	Курок оцинкованный	67	100	шт/м
43	ВРС-1	Курок оцинкованный	68	100	шт/м
44	ВРС-1	Курок оцинкованный	69	100	шт/м
45	ВРС-1	Курок оцинкованный	70	100	шт/м
46	ВРС-1	Курок оцинкованный	71	100	шт/м
47	ВРС-1	Курок оцинкованный	72	100	шт/м
48	ВРС-1	Курок оцинкованный	73	100	шт/м
49	ВРС-1	Курок оцинкованный	74	100	шт/м
50	ВРС-1	Курок оцинкованный	75	100	шт/м
51	ВРС-1	Курок оцинкованный	76	100	шт/м
52	ВРС-1	Курок оцинкованный	77	100	шт/м
53	ВРС-1	Курок оцинкованный	78	100	шт/м
54	ВРС-1	Курок оцинкованный	79	100	шт/м
55	ВРС-1	Курок оцинкованный	80	100	шт/м
56	ВРС-1	Курок оцинкованный	81	100	шт/м
57	ВРС-1	Курок оцинкованный	82	100	шт/м
58	ВРС-1	Курок оцинкованный	83	100	шт/м
59	ВРС-1	Курок оцинкованный	84	100	шт/м
60	ВРС-1	Курок оцинкованный	85	100	шт/м
61	ВРС-1	Курок оцинкованный	86	100	шт/м
62	ВРС-1	Курок оцинкованный	87	100	шт/м
63	ВРС-1	Курок оцинкованный	88	100	шт/м
64	ВРС-1	Курок оцинкованный	89	100	шт/м
65	ВРС-1	Курок оцинкованный	90	100	шт/м
66	ВРС-1	Курок оцинкованный	91	100	шт/м
67	ВРС-1	Курок оцинкованный	92	100	шт/м
68	ВРС-1	Курок оцинкованный	93	100	шт/м
69	ВРС-1	Курок оцинкованный	94	100	шт/м
70	ВРС-1	Курок оцинкованный	95	100	шт/м
71	ВРС-1	Курок оцинкованный	96	100	шт/м
72	ВРС-1	Курок оцинкованный	97	100	шт/м
73	ВРС-1	Курок оцинкованный	98	100	шт/м
74	ВРС-1	Курок оцинкованный	99	100	шт/м
75	ВРС-1	Курок оцинкованный	100	100	шт/м



Договор № /2022 г.

СТРОИТЕЛЬСТВО 2х ДРЕНАЖНОГО СВЯЖИМЫ
МСТ "ХУСНОБИТ" МВК, ХАВАСЬСКОГО РАЙОНА
СЕВЕРНОЙ АЛТАЙСКОЙ ОБЛАСТИ

Домик для скотины

План металлического ограждения.
Спецификация элементов
ОГС-1, ВРС-1.

№ ЧП
PRODUCTION

Сумма Листов Листов
РП 3 3

№ 1

“PRODUCTION”

XUSUSIY KORXONASI



ЧАСТНОЕ ПРЕДПРИЯТИЕ

“PRODUCTION”

Узбекистон Республикаси, Сирдарё вилояти, Хаваст тумани, Кахрамин КФЙ, Эгулик кучаси, 145 уй 1 хонадон, Х/Р 20208000500824863001, «АТБ Кишлоқ Қурилиш Банки» Янгир филиали, МФО 00909, ИНН 305193840, Телефон ва Телеграмм: +998935398671, Email: djumanov71@mail.ru.

Лицензия МИНСТРОЯ РУз №-АЛ-000002 от 17.06.2019 г. и №-АЛ-001395 от 05.10.2020 г.

Рег. №54/22,
от 21.09.2022 г.

Договор №602700 от «08»09.2022 г.

Рекомендуемый расчет стартовой стоимости в договорных текущих ценах

ПРОЕКТНО-СМЕТНАЯ ДОКУМЕНТАЦИЯ

Наименование объекта: СТРОИТЕЛЬСТВО №2 ДРЕНАЖНОЙ СКВАЖИНЫ МСГ "ХУСНОБОД" НА ТЕРИТОРИИ МФЙ «ХУСНОБОД», ХАВАСТСКОГО РАЙОНА, СЫРДАРЬИНСКОЙ ОБЛАСТИ.

ПОСЛЕ ЭКСПЕРТИЗЫ



ИНН:-

Ш. Джуманов

А.Мелибаев

2

Гулистан 2022 г.



СВИДЕТЕЛЬСТВО

О государственной регистрации юридического лица
(субъекта предпринимательства)

Настоящим подтверждается, что в Единый государственный
реестр субъектов
предпринимательства внесена запись о создании:

Частное предприятие "PRODUCTION"

(Полное наименование юридического лица – субъекта
предпринимательства с указанием организационно-правовой формы)

ЧП "PRODUCTION"

(Сокращенное наименование юридического лица)

За регистрационным номером 561926

04.01.2018

(Число, месяц
(пропись), год)

Идентификационный номер
налогоплательщика (ИНН):

305193840

Организационно-
правовая форма:

Частное предприятие

Местонахождение:

Сырдарьинская область, Хавастский район,
Кахрамон, Эзгулик, 145, 1.

Свидетельство
выдано:

Сырдарьинская область, Хавастский район, ЦЕНТР
"ОДНО ОКНО"
(Полное наименование регистрирующего органа):



Республика Узбекистан
Министерство
инвестиций и промышленности



№ 00204536-0767-646-01246734-7025
Хужжатнинг сано. № 2018-00-17

Хужжат берилган: ЧАСТНОЕ ПРЕДПРИЯТИЕ
"PRODUCTION"
Қабул қилинганга идентификация рақами: 205193840

Архитектура шакллари ҳужжатлари ашлаб чиқиш фаолиятини амалга ошириш учун
ЛИЦЕНЗИЯ

ЧАСТНОЕ ПРЕДПРИЯТИЕ "PRODUCTION" га объектларни мураккаб ташвири классификация бўйича я
қандайдиги объектлар учун қўйиладиги:

Тўлиқ комплексга қилинади: бўйча факультет турлари, А турли - йи-юй-убурак курсида учун-объектлар те
комплекслар лойиҳа смета ҳужжатлари қилини, шу жумладан уларнинг муҳимлигини тасвиридан ва
таламларини лойиҳа-смета-қилини Архитектура-шаклларида қўйиладиги объектларни қилини
бўйча факультет турлари, Б турли - Қурилиш объектларини лойиҳа-смета ва қилини объектлар учун лойиҳа-смета
қилини объектлар факультет турли-А турли билан шугулланишга қилини берилди.

Лицензия берилган сана: 17-06-2018 йил

Лицензия рақами: АП-000002

Солмақ тўловчи: Идентификация рақами (СТМР): 305193840

Қурилиш шаклининг лойиҳа қилини: КАХРАМОН, ЭЗГУЛИК, 145, 1.

Лицензия ашлаб чиқиш қилини чекловлар:

ИНН: 305193840

Маълум ҳужжат Вазирлар Маҳкамасининг 2017 йил 15 сентябрдаги 728-сон
қарори билан тасдиқланган Ўзбекистон Республикасида янги ишларни қилини
қилини объектлар турлари турлида янги объектларнинг шаклларида объектлар
қилини объектлар турларида объектларнинг шаклларида объектларнинг шаклларида
қилини объектлар турларида объектларнинг шаклларида объектларнинг шаклларида
қилини объектлар турларида объектларнинг шаклларида объектларнинг шаклларида
қилини объектлар турларида объектларнинг шаклларида объектларнинг шаклларида
қилини объектлар турларида объектларнинг шаклларида объектларнинг шаклларида
қилини объектлар турларида объектларнинг шаклларида объектларнинг шаклларида
қилини объектлар турларида объектларнинг шаклларида объектларнинг шаклларида



7665





«УТВЕРЖДАЮ»

2022г.

ЗАДАНИЕ НА ПРОЕКТИРОВАНИЕ

Объект: СТРОИТЕЛЬСТВО ДРЕНАЖНОГО СКВАЖИНА МСГ "ХУСНОБОД-2"
ХУСНОБОД МФЙ СЫРДАРЬИНСКОГО РАЙОНА СЫРДАРЬИНСКОЙ ОБЛАСТИ.

№ п/п	Перечень исходных данных и требований	Содержание основных данных и требований
1	Заказчик	ХОВОС тумани Ободоплаштириш бошкармаси
2	Основание для проектирования	Договор: №- 602700 от «08» 09 2022г.
3	Проектная организация (Генеральный проектировщик)	ЧП «Production»
4	Стадийность проектирования	Разработка проектно-сметной документации
5	Наименование генподрядчика и его адрес	Определится заказчиком
6	Вид строительства (новое, реконструкция, усиление и т.д.)	Благоустройство, СТРОИТЕЛЬСТВО 2Х ДРЕНАЖНОГО СКВАЖИНА МСГ "ХУСНОБОД-2".
7	Сроки начала проектирования и его завершения	Согласно договора №- 602700 от «8» 09 2022г.
8	Назначение здания и сооружения, место площадки строительства	МСГ «ХУСНОБОД-2» ХАВАСТСКИЙ район Сырдарьинской области
9	Способ строительства (подрядный, хозяйственный и т.д.)	Подрядный
10	Условия площадки строительства	Расчетная сейсмичность 8 баллов Грунтовые воды – агрессивные Среднегодовая температура 20 гр Напора ветра макс. 45 кг/м2 СТРОИТЕЛЬСТВО ДРЕНАЖНОГО СКВАЖИНЫ
11	Основные требования к конструктивным решениям, К материалам несущих и ограждающих конструкций.	
12	Внутренняя отделка	Согласно проекта
13	Решения по монументально- декоративному оформлению и отделке фасада	Не предусмотрено
14	Степень огнестойкости и долговечности зданий и сооружений.	Огнестойкость 2-степень Долговечная
15	Требования к объемно-планировочному решению и условия блокировки зданий и сооружений.	Согласно требованиям ПНК и нормативных требований Госархитектстрой Рес.Узб.
16	Очередь строительства	Одно этапное
17	Сведения сосуществующей застройки, подземных сооружений и коммуникациях.	Не предусматривать
18	Требования к благоустройству и озеленению площадки	По проекту
19	Указания о необходимости: - разработки чертежей интерьеров помещений	Не предусматривать
20	Необходимость инженерных изысканий	Согласно проекту
21	Источник финансирования	ГОС Бюджетные средства
22	Требования по охране окружающей природной среды	По проекту
23	Требования по разработке, инженерно-	По проекту

	технических мероприятий гражданской защиты и мероприятий по предупреждению чрезвычайных ситуаций	
24	Требования по обеспечению условий жизнедеятельности инвалидов	По проекту
25	Другие требования	Заказчик предоставляет - дефектный акт, ЗАКЛЮЧЕНИЕ ГИДРОГЕОЛОГИИ
26	Сроки начала и окончания строительства	Согласно договора подряда
27	Особые условия к проектированию (Дополнительное число экземпляров ПСД (рабочий проект) передаваемых заказчику).	В 1-экземпляр 1-экземпляр в электронном виде
28	Прочие требования к разработке ПСД и затраты заказчика	- Зарплата применить из расчёта 16925,20 сум с учетом социального страхования - Стартовая стоимость строительства объекта определяется с НДС по «Каталогу текущих цен на материально-технические ресурсы, применяемых в строительстве за 2 кв 2022 год и цены, предоставленные и утвержденные или согласованные заказчиком.» - Прочие затраты подрядчика применить из расчета 17,27%

Представитель заказчика:



«СОГЛАСОВАНО»
Директор ЧП «Production»



Ш. Джуманов

РЕКОМЕНДУЕМЫЙ
СВОДНЫЙ СМЕТНЫЙ РАСЧЕТ

СТРОИТЕЛЬСТВО ДРЕНАЖНОГО СКВАЖИНА МСГ "ХУСНОБОД-2" ТЕРРИТОРИЯ МФЙ ХУСНОБОД ХАВАСТСКОГО РАЙОНА

расчет на 1 скважину ПОСЛЕ ЭКСПЕРТИЗЫ

Стоимость объекта в текущих ценах: 179 907 363 сум
Нормативная трудоёмкость: 727 чел. час

№ п/п	Наименование затрат и показателей	Всего капитальных вложений (сум)	в том числе		
			СМР	Оборудование	Прочие затраты
1	Затраты на основную заработную плату с отчислениями на социальное страхование 12%	13 291 435	13 291 435		
2	Затраты на машины и механизмы (ориентир)	18 560 149	18 560 149		
3	Расходы на стройматериалы, конструкции и изделия	60 555 224	60 555 224		
4	Затраты на транспорт и складские расходы	3 027 761	3 027 761		
5	Затраты на оборудование (с учетом тран и склад Расход 2%)	32 374 800		32374800	
	Затраты на на кабельно-провод продукцию транс. рас 1,5%	1 721 321	1 721 321		
	Итого прямые:	129 530 691	97 155 891	32 374 800	
6	Прочие затраты и расходы подрядчика 17,27%	16 778 822	16 778 822		
	Итого полная стоимость объекта подлежащая обязательному страхованию:	146 309 513	146 309 513		
7	Коэффициент риска от прямых с прочими и производственными расходами без учета страхования К = 0,02 страхование строительства 0,32%	0	0		
	Итого с коэффициентом риска и страх. стр.:	146 309 513	146 309 513		
	НДС 15%	21 946 427	21 946 427		
	ВСЕГО СМР:	168 255 940	168 255 940		
8	Прочие расходы заказчик:	11 651 423	168 255 940		11651423
	в т.ч. затраты на ПСД	8 800 000			
	в т.ч. затраты на экспертизу	0			
	в т.ч. затраты на авторский надзор 0,2%	292 619			
	в т.ч. затраты на ГАЧН 0,2%	292 619			
	в т.ч. затраты на содержание заказчика 0,62%	803 090			
	в т.ч. затраты на шаффлф курилиц 1%	1 463 095			
	ВСЕГО СТРОИТЕЛЬСТВА С ПРОЧИМИ ЗАТРАТАМИ	179 907 363	168 255 940		11651423

Директор ЧП "PRODUCTION"

ГИП

Инженер-сметчик

Представитель заказчика



Ш Джуманов

А. Малибаев

(Signature)

ПОЯСНИТЕЛЬНАЯ ЗАПИСКА

Определение стартовой стоимости в договорных текущих ценах

По объекту:

СТРОИТЕЛЬСТВО ДРЕНАЖНОГО СКВАЖИНА МСГ "ХУСНОБОД-2" ТЕРИТОРИЯ МФЙ ХУСНОБОД ХАВАСТСКОГО РАЙОНА СЫРДАРЬИНСКОЙ ОБЛАСТИ.

расчёт на 1 скважину

В соответствии с требованиями приложения № 1 к Постановлению Кабинета Министров Республики Узбекистан от 11.06.03 г. № 261 «О переходе на договорные текущие цены при реализации инвестиционных проектов, осуществляемых за счет централизованных капитальных вложений» стоимость строительства объекта рассчитывается согласно ШНК 4.01.16-04 п. 4.6 по формуле:

$$C = (C_m + C_{зп} + C_{эм} + C_n + П_n + C_p) \times K_p$$

или при строительстве объекта «под ключ»

$$C = (C_0 + C_m + C_{зп} + C_{эм} + C_n + П_n + C_p) \times K_p,$$

где

C_0 - затраты на оборудование, мебель и инвентарь;

C_m - затраты на строительные материалы, изделия и конструкции;

$C_{зп}$ - затраты на основную заработную плату с учетом начислений на социальное страхование;

$C_{эм}$ - затраты на эксплуатацию машин и механизмов;

C_n - прочие затраты производственного характера;

$П_n$ - прочие затраты подрядчика;

C_p - затраты на страхование строительства объектов на время строительства;

K_p - коэффициент риска, определяемый исходя из прогнозируемого индекса роста

цены в строительстве на очередной год.

1. Затраты на строительные материалы, изделия и конструкции.

Затраты на строительные материалы, изделия и конструкции определяются на основе следного ресурсного расчета, разрабатываемого в составе конкурсной документации с применением средневзвешенных цен на единицу с учетом транспортных и заготовительно-складских расходов, сложившихся в Сырдарьинской области, по формуле:

$$C_m = C_{m1} + C_{m2} + C_{m3} + \dots + C_{mN}$$

где:

$C_{m1}, C_{m2}, C_{m3}, \dots, C_{mN}$ - стоимость отдельных видов строительных материалов,

где:

$N_{ср}$ - количество отдельных видов строительных материалов, изделий и конструкций, требуемого для строительства объекта;

$C_{ср}$ - средневзвешенная цена на единицу строительных материалов, изделий и конструкций с учетом транспортных и заготовительно-складских расходов, сложившихся в регионе

Стоимость строительных материалов, изделий и конструкций с учетом транспортных и заготовительно-складских расходов составит

$$C_m =$$

60555224

Стоимость строительных материалов, изделий и конструкций взята из «Каталога текущих цен на материально-технические ресурсы» принимаемые в строительном производстве Республики Узбекистан и утвержденные Госкомархитектстройем Республики Узбекистан за 1 кв 2022 года. Цены на материалы и оборудования рекомендательного характера

2. Затраты на заработную плату

Затраты на заработную плату определяются путем умножения нормативной трудоемкости объекта на текущую стоимость 1 человеко-часа (в суммах) и на коэффициент, учитывающий размер отчислений на социальное страхование, по формуле:

$$C_{зп} = T \times C_ч \times K_{сс}$$

где:

T - нормативная трудоемкость строительства объекта, определяемая по ресурсной смете, в чел.-часах;

$C_ч$ - среднечасовая заработная плата рабочих; при определении стартовой стоимости

объекта исчисляется исходя из фактического уровня средне-статической месячной заработной платы строителей по региону;

Ксс- коэффициент, учитывающий размер отчислений на социальное страхование.

Исчисление среднечасовой заработной платы производится по формуле:

$$Сч = Змс : Ф$$

Где:

Змс - среднемесячная заработная плата строителей по региону, определенная на основе статистических за предыдущие 12 месяцев предшествующих на момент расчета,

сум/месяц

Ф - среднемесячный фонд рабочего времени в часах по данным Министерства труда и социальной защиты населения Республики Узбекистан.

Согласно данным Госкоммакроэкономстата Республики Узбекистан на 1 квартал 2022 года сложившаяся среднечасовая зарплата рабочих строителей по Сырдарьинской области:

$$Сч =$$

18280,25

Отчисление на социальное страхование от основной заработной платы:

727,09

Трудозатраты по сводным ресурсным методам

13291435

Основная заработная плата рабочих строителей

3. Затраты на эксплуатацию машин и механизмов

Стоимость затрат на эксплуатацию машин и механизмов в текущих ценах, при определении стартовой стоимости строительства объекта, рассчитывается по формуле:

$$Сэм = Эм \times Цпр$$

где:

Эм - объем эксплуатации машин и механизмов в часах,

Цпр - текущие цены на эксплуатацию машин и механизмов в час/сум

Текущие цены на эксплуатацию машин и механизмов приняты усредненно к Сырдарьинской области:

$$Сэм =$$

18560149

4. Затраты на приобретение оборудования, мебели и инвентаря.

Затраты на приобретение оборудования, мебели и инвентаря определяются на основании спецификаций, составленных на основе действующих сметных ресурсных нормативов с применением цен предприятий-производителей (поставщиков) с учетом транспортных и заготовительно-складских расходов или по банку данных, формируемых на основе мониторинга цен, по формуле:

$$Сo = Co1 + Co2 + Co3 + \dots + Con,$$

где:

Co1, Co2, Co3, ..., Con, - стоимость отдельных видов оборудования, мебели и инвентаря.

$$Con = N \times Цср$$

где:

N - количество отдельного вида оборудования, мебели и инвентаря;

Цср - средневзвешенная цена единицы оборудования, мебели и инвентаря.

$$Co =$$

3027761

5. Структура прямых затрат

№ п/п	Наименование	Стоимость в текущих ценах, сум
1	Основная заработная плата рабочих-строителей	13291435,3
2	Эксплуатация машин и механизмов	18560149,09
3	Расходы на строительные материалы, изделия и конструкции	60555224
4	Расходы на оборудование, мебель и инвентарь	32374800
5	транспортные и заготовительно-складские расходы	3027761
6	Кабельно-проводниковая продукция	1721321
	ИТОГО:	129530691

6. Прочие затраты производственного характера.

Прочие затраты производственного характера учитывают затраты (Ср) учитывают затраты на временные здания и сооружения, зимнее удорожание, перевозку рабочих, вахтовый метод строительства и, т.п., которые не учтены в прямых затратах.

Эти затраты определяются по данным ПОС и средне сложившихся затрат в подрядной организации. Прочие затраты производственного характера Ср приняты условно

129530691

ИТОГО прямые затраты с учетом затрат производств. характера

7. Прочие затраты подрядчика

Прочие затраты подрядчика Пп приняты согласно статистическим данным в размере 17,27% от суммы прямых затрат с учетом затрат производственного характера, за минусом затрат на оборудование:

$$Пп =$$

97155891

x

17,27%

16778822

Итого полная стоимость объекта подлежащего страхованию
Ср = См + Сэл + Сэм + Сл + Пп =

146309513

8. Коэффициент риска

Коэффициент риска принят условно в размере 0,02%
страхование строительства 0,32%

0
0

Итого стоимость строительства в текущих ценах без НДС:
Ц =

146309513

Итого НДС:
Пз =

146309513

x

15%

21946427

9. Прочие затраты заказчика

Прочие затраты заказчика Пз

Пз =

146309513

x

11651423

Всего стоимость строительства в текущих ценах с НДС составит:

146309513

+

21946427

+

11651423

=

179907363

Директор ЧП «PRODUCTION»

ГИП



Ш. Джуманов

А. Мелибаев

СМЕТНАЯ СВОДНАЯ ВЕДОМОСТЬ

СТРОИТЕЛЬСТВО ДРЕНАЖНОГО СКВАЖИНА МСГ "ХУСНОБОД" ТЕРРИТОРИЯ ХУСНОБОД МФЙ ХАВОСТСКОГО РАЙОНА СЫРДАРЬНСКОЙ ОБЛАСТИ.

Стоимость строимых
зданий в тенге (цена
Нормативная)
ТРЕБОВАНИЯ
306
с/м
на 1 скважину

№	Наименование смет	в том числе													Итого с НДС 15%		
		Заработная плата	Машины и механизмы	Строительные материалы	Трансп. и связь, расч. на стр.матер.	Кабельно- провод. продукция	Теневые счета, расч. на кабель.	Итого прямых затрат	Мебель, оборуд. и инвентарь	Трансп. и связь, расч. на обор. 2%	Итого прямых затрат с учетом оборуд.	Прочие затраты подразника 17,27%	Итого с учетом ппз подразника	страх ования		Итого с коэффициент ом риска и страх.стр.	Итого с НДС 15%
1	2	3	4	5	6	7	8	9	10	11	12	13	14	15	16	17	18
1	Скважина	8 455 982	16 720 663	41 970 940	2 098 547	1 453 505	21 803	70 721 401	4 815 000	96 300	75 532 891	12 213 603	87 546 494	0	87 845 404	13 176 561	101 023 365
2	Осуществление	2 640 440	52 318	10 330 191	516 510	0	0	13 839 488	0	0	13 839 488	2 390 074	16 229 535	0	16 229 535	2 434 430	18 663 962
3	Итого	1 095 813	1 787 168	8 254 063	412 705	242 318	3 635	12 564 931	26 825 000	530 500	40 058 431	2 175 140	42 233 576	0	42 233 576	6 335 036	48 568 613
		13 281 435	18 560 149	60 555 224	3 027 761	1 695 893	25 438	97 155 891	31 740 000	634 800	129 530 891	16 778 822	146 309 513	0	146 309 513	21 965 427	168 265 940



Форма 4А АВС-4

Наименование стройки - СТРОЙКА

ЛОКАЛЬНЫЙ РЕСУРСНЫЙ СМЕТНЫЙ РАСЧЕТ НА 1 СКВАЖИНУ

(локальный смета)

на БУРЕНИЕ СКВАЖИНЫ ГЛУБИНОЙ 65М

Наименование объекта - ВОДОПРОВОД МФЙ ХУСНОВОД

Составлено в ТЕКУЩИХ ЦЕНАХ

СУМ

№ п/п	Шифр ресурса	Наименование ресурсов, оборудования, конструкций, изделий и деталей	Единица измерения	Количество единиц	Сметная стоимость	
					на единицу	общая
1	2	3	4	5	6	7
ТРУДОВЫЕ РЕСУРСЫ						
1	АВС 000001	ЗАТРАТЫ ТРУДА РАБОЧИХ-СТРОИТЕЛЕЙ	ЧЕЛ.-Ч	499,609	16925,20	8455982
		ИТОГО ТРУДОВЫЕ РЕСУРСЫ	СУМ			8 455 982
СТРОИТЕЛЬНЫЕ МАШИНЫ И МЕХАНИЗМЫ						
1	112 С	АВТОПОГРУЗЧИКИ 5 Т	МАШ.-Ч	0,714	72437	51 720
2	126 С	АГРЕГАТЫ СВАРОЧНЫЕ ДВУХПОСТОВЫЕ ДЛЯ РУЧНОЙ СВАРКИ НА ТРАКТОРЕ 79 КВТ (108 Л.С.)	МАШ.-Ч	6,72	102586	689 378
3	128 С	АГРЕГАТЫ СВАРОЧНЫЕ ПЕРЕДВИЖНЫЕ С ИОНИЗАЦИОННЫМ СВАРОЧНЫМ ТОКОМ 250-400 А С ДИЗЕЛЬНЫМ ДВИГАТЕЛЕМ	МАШ.-Ч	3,195	27709	88 530
4	257 С	БУЛЬДОЗЕРЫ ПРИ РАБОТЕ НА ДРУГИХ ВИДАХ СТРОИТЕЛЬСТВА (КРОМЕ ВОДОХОЗЯЙСТВЕННОГО) 59 (80) КВТ (Л.С.)	МАШ.-Ч	0,19514	93617	18 268
5	258 С	БУЛЬДОЗЕРЫ ПРИ РАБОТЕ НА ДРУГИХ ВИДАХ СТРОИТЕЛЬСТВА 79 (108) КВТ (Л.С.)	МАШ.-Ч	1,56	105272	164 224
6	521 С	ДРЕЛИ ЭЛЕКТРИЧЕСКИЕ	МАШ.-Ч	0,04	950	38
8	762 С	КРАНЫ НА АВТОМОБИЛЬНОМ ХОДУ ПРИ РАБОТЕ НА ДРУГИХ ВИДАХ СТРОИТЕЛЬСТВА 10 Т	МАШ.-Ч	1,3678	127627	174 568
9	766 С	КРАНЫ НА АВТОМОБИЛЬНОМ ХОДУ ПРИ РАБОТЕ НА МОНТАЖЕ ТЕХНОЛОГИЧЕСКОГО ОБОРУДОВАНИЯ 10 Т	МАШ.-Ч	15,048	127627	1 920 531
11	1297 С	НАСОСЫ ДЛЯ НАГРЕВАНИЯ ВОДЫ, СОДЕРЖАЩЕЙ ТВЕРДЫЕ ЧАСТИЦЫ, ПОДАЧА 45 М3/Ч, НАПОР ДО 55 М	МАШ.-Ч	35,8294	8485	304 012
12	1415 С	ОБОРУДОВАНИЕ ПРИЦЕПНОЕ ДЛЯ ОТКАЧКИ ВОДЫ БЛОК КОМПРЕССОРНО-СИЛОВОЙ С ДВИГАТЕЛЕМ ВНУТРЕННЕГО СГОРАНИЯ ДАВЛЕНИЕМ 680 КПА (6,8 АТМ.) 9,5 М3/МИН	МАШ.-Ч	74,16	57911	4 294 680
13	1643 С	АВТОЦИСТЕРНА	МАШ.-Ч	2,13	67730	144 265
14	2016 С	УСТАНОВКИ ДЛЯ СВАРКИ РУЧНОЙ ДУГОВОЙ (ПОСТОЯННОГО ТОКА)	МАШ.-Ч	1,485	4656	6 914
15	2020 С	УСТАНОВКИ И АГРЕГАТЫ БУРОВЫЕ НА БАЗЕ АВТОМОБИЛЕЙ ДЛЯ РОТОРНОГО БУРЕНИЯ СКВАЖИН НА ВОДУ, ГЛУБИНА БУРЕНИЯ ДО 500 М, ГРУЗОПОДЪЕМНОСТЬ 12,5 Т	МАШ.-Ч	118,8644	71521	8 501 301
16	2288 С	ЭКСКАВАТОРЫ ОДНОКОВШОВЫЕ ДИЗЕЛЬНЫЕ НА ПНЕВМОКОЛЕСНОМ ХОДУ ПРИ РАБОТЕ НА ДРУГИХ ВИДАХ СТРОИТЕЛЬСТВА (КРОМЕ ВОДОХОЗЯЙСТВЕННОГО) 0,25 М3	МАШ.-Ч	2,9673	82161	243 796
17	2509 С	АВТОМОБИЛИ БОРТОВЫЕ ГРУЗОПОДЪЕМНОСТЬЮ ДО 5 Т	МАШ.-Ч	2,1087	54548	115 025
18	2510 С	АВТОМОБИЛИ БОРТОВЫЕ ГРУЗОПОДЪЕМНОСТЬЮ ДО 8 Т	МАШ.-Ч	0,048	71069	3 411
		ИТОГО СТРОИТЕЛЬНЫЕ МАШИНЫ И МЕХАНИЗМЫ	СУМ			16 720 663
СТРОИТЕЛЬНЫЕ МАТЕРИАЛЫ И КОНСТРУКЦИИ						
1	4249 М	ГРАВИЙ	М3	2,652	19051	50 523

1	2	3	4	5	6	7
5	30320 С	ВИНТЫ С ПОЛУКРУГЛОЙ ГОЛОВКОЙ ДЛИНОЙ 50 ММ	Т	0,00003	18958000	569
6	30322 С	БОЛТЫ СТРОИТЕЛЬНЫЕ С ГАЙКАМИ И ШАЙБАМИ	Т	0,00002659	14872000	395
7	30407 С	ГВОЗДИ СТРОИТЕЛЬНЫЕ	Т	0,0000526	9500000	500
8	30434 С	ДЮБЕЛИ РАСТВОРНЫЕ	100ШТ	0,01	20000	200
9	30478 С	ДЮБЕЛИ ДЛЯ ПРИСТРЕЛКИ	100ШТ	1,22	2000	2 440
10	30484 С	БОЛТЫ СТРОИТЕЛЬНЫЕ С ГАЙКАМИ И ШАЙБАМИ	КГ	10,27	14872	152 735
11	30956 С	КРАСКИ МАСЛЯНЫЕ ЗЕМЛЯНЫЕ МА-0115 МУМИЯ, СУРИК ЖЕЛЕЗНЫЙ	Т	0,001	18500000	18 500
12	30992 С	КРАСКИ МАСЛЯНЫЕ И АЛКИДНЫЕ, ГОТОВЫЕ К ПРИМЕНЕНИЮ БЕЛЫЕ ЦИНКОВЫЕ МА-15	Т	0,0000315	18500000	583
13	31087 С	КРАСКА	КГ	0,044	18500	814
22	32545 С	ПРОВОДОКА СВЕТАЯ ДИАМЕТРОМ 3,0 ММ	Т	0,0000774	9500000	735
23	32717 С	ПЛАСТИНА РЕЗИНОВАЯ РУЛОННАЯ ВУЛКАНИЗИРОВАННАЯ	КГ	6	15000	90 000
24	32721 С	РЕЗИНА ПРЕССОВАННАЯ	КГ	0,01515	15000	227
25	33773 С	СТАЛЬ УГЛОВАЯ, РАВНОПОЛОЧНАЯ, МАРКА СТАЛИ ВСт3Кп2 РАЗМЕРОМ 63X63X6 ММ	Т	0,0177	9900000	175 230
26	34003 С	КЕРОСИН ДЛЯ ТЕХНИЧЕСКИХ ЦЕЛЕЙ МАРОК КТ-1, КТ-2	Т	0,0061828	6138431	37 953
27	35310 С	ЭЛЕКТРОДЫ ДИАМЕТРОМ 4 ММ Э42	Т	0,00464	10582616	49 103
28	35315 С	ЭЛЕКТРОДЫ ДИАМЕТРОМ 4 ММ Э50А	Т	0,0038	10582616	40 214
29	35319 С	ЭЛЕКТРОДЫ ДИАМЕТРОМ 5 ММ Э42А	Т	0,00079	10582616	8 360
30	35377 С	ЭЛЕКТРОДЫ ДИАМЕТРОМ 4 ММ Э42А	КГ	0,142	10582,616	1 505
31	35507 С	ВЕРТКА ТЕХНИЧЕСКАЯ ИЗ ПЕНЬКОВОГО ВОЛОКНА	Т	0,00002515	2100000	53
32	35566 С	НИТКИ ШВЕЙНЫЕ	КГ	0,001	15000	15
33	36078 С	ПИЛОМАТЕРИАЛЫ ХВОЙНЫХ ПОРОД ДОСКИ НЕОБРЕЗНЫЕ ДЛИНОЙ 4-6,5 М, ВСЕ ШИРИНЫ, ТОЛЩИНОЙ 32-40 ММ IV СОРТА	М3	0,00553	3200000	17 696
34	37612 С	ТРУБЫ БУРЬНЫЕ ИЗ СТАЛИ ГРУППЫ ДС ВЫСАЖИВАЮЩИМИ ВНУТРИ КОНЦАМИ И МУФТЫ К НИМ НАРУЖНЫЙ ДИАМЕТР 168 ММ ТОЛЩИНА СТЕНКИ 9 ММ	М	0,4275	895000	382 613
35	41189 С	ДОЛОТА	ШТ	0,4726	1800000	850 680
36	41301 С	ЗАДВИЖКИ СТАЛЬНЫЕ 50 ММ	ШТ	1	590884	590 884
39	45407 С	ПРОКЛАДКИ РЕЗИНОВЫЕ (ПЛАСТИНА ТЕХНИЧЕСКАЯ ПРЕССОВАННАЯ)	КГ	0,08	15000	1 200
41	46230 С	ФЛАНЦЫ СТАЛЬНЫЕ DU=100	ШТ	2	155530	311 060
43	52040 С	БОЛТЫ С ГАЙКАМИ И ШАЙБАМИ ДЛЯ САНИТАРНО-ТЕХНИЧЕСКИХ РАБОТ, ДИАМЕТРОМ 16 ММ	Т	0,00341	14872000	50 714
44	53287 С	РУКАВ ВСАСЫВАЮЩИЙ ДИАМЕТРОМ 100 ММ, ТИП КЦЗ	М	0,03106	145000	4 504
45	53288 С	РУКАВ НАБОРНЫЙ ДЛЯ ПРОМЫВКИ БУРОВЫХ С КВАЖИ ДИАМЕТРОМ 38 ММ ДАВЛЕНИЕМ 10 МПА (100 КГ/СМ ²)	М	0,03889	82000	3 189
46	62200 С	ФЛАНЦЫ СТАЛЬНЫЕ ПЛОСКИЕ ТИП И ДИАМЕТР ПО ПРОЕКТУ	ШТ	16	155530	2 488 480
47	63307 С	АРМАТУРА ФЛАНЦЕВАЯ	ШТ	1	56000	56 000
52	96947 С	ПРОКЛАДКИ ИЗ НАРОНИТА МАРКИ ГМБ, ТОЛЩИНОЙ 1 ММ, ДИАМЕТРОМ, ММ, 100	1000ШТ	0,002	120000	240
53	97117 С	СТЕКЛОДЕНТА ЛИПКАЯ ИЗОЛЯЦИОННАЯ НА ПОЛИКАСИНОВОМ КОМПАУНДЕ МАРКИ ЛСЭПД, ШИРИНОЙ 20-30 ММ, ТОЛЩИНОЙ ОТ 0,14 ДО 0,19 ММ ВКЛЮЧИТЕЛЬНО	КГ	0,0902	12500	1 128
54	С113-144	ТРУБЫ СТАЛЬНЫЕ ЭЛЕКТРОСВАРНЫЕ ПРЯМОШОВНЫЕ НАРУЖНЫЙ ДИАМЕТР 102 ММХ 3,5 ММ ВОДОПОДЪЕМНЫЕ	М	30	94277	2 828 310
55	С113-548	ТРУБЫ ОБСАДНЫЕ СТАЛЬНЫЕ ДИАМЕТРОМ 219Х6,0 ММ	М	65,5	515322	33 733 591
		ИТОГО СТРОИТЕЛЬНЫЕ МАТЕРИАЛЫ И КОНСТРУКЦИИ	СУМ			41 970 940

1	2	3	4	5	6	7
		ТРАНСПОРТИРОВКА МАТЕРИАЛОВ	СУМ	5		2 098 547
		ВСЕГО	СУМ			44 069 487
		КАБЕЛЬ И ПРОВОД				
1	15095-39051	ПРОВОД НАПРЯЖЕНИЕМ ДО 380В СЕЧЕНИЕМ 10ММ2-ВПП	1000М	0,105	13843478	1 453 565
		ТРАНСПОРТНЫЕ РАСХОДЫ НА КАБЕЛЬНО-ПРОВОДНУЮ ПРОДУКЦИЮ	СУМ	1,5		21 803
		ВСЕГО	СУМ			1 475 369
		ОБОРУДОВАНИЕ				
1	1701-8025	СЧЕТЧИК ЭЛЕКТРОННЫЙ ТРЕХФАЗНЫЙ ТЕ71 SP - 1,3	ШТ	1	550000	550 000
2	150447-1044	ВЫКЛЮЧАТЕЛЬ АВТОМАТИЧЕСКИЙ 3-Х ПОЛОВОСНЫЙ НА ТОК 63А #AE2043-100-00	ШТ	1	115000	115 000
3	1870-1	СТАНЦИЯ УПРАВЛЕНИЯ ПЛАВНЫЙ ПУСК ОТ 7,5 ДО 18,5 КВТ - "КАСКАД"	ШТ	1	1600000	1 600 000
4	363121-591-К	НАСОС Ц/Б ПОГРУЖНОЙ ДЛЯ ВОДЫ ПОДАЧА 25М3/ЧАС Н-70М С ЭЛ.ДВ. МОЩ.7,5КВТ 6SPX04-36/09-25-70	ШТ	1	2400000	2 400 000
5	63466 С	ВОДОМЕРЫ Бетар СВМТ- 80 мм	ШТ	1	150000	150 000
		ИТОГО	СУМ			4 815 000
		ТРАНСПОРТНЫЕ РАСХОДЫ	СУМ	2		96 300
		ВСЕГО	СУМ			4 911 300
		ВСЕГО	СУМ			75 632 801

СОСТАВИЛ



МЕЛТБАЕВА

Наименование объекта - СТРОИТЕЛЬСТВО СК РАЖДЕНИЯ НА 14X12

ДОКАЛЬНЫЙ РЕСУРСНЫЙ СМЕТНЫЙ РАСЧЕТ НА 1 СКВАЖИНУ
(локальная смета)

СУМ

Составлен в ТЕКУЩИХ ЦЕНАХ

№ п/п	Шифр ресурса	Наименование ресурса, оборудования, конструкций, изделий и деталей	Единица измерения	Количество единиц	Сметная стоимость	
					по смете	общая
1	2	3	4	5	6	7
ТРУДОВЫЕ РЕСУРСЫ						
1	1	ЗАТРАТЫ ТРУДА РАБОЧИХ-СТРОИТЕЛЕЙ	ЧЕЛ.-Ч	173,731475	16925,20	2 940 440
		ИТОГО ПО ТРУДОВЫМ РЕСУРСАМ:	СУМ			2 940 440
СТРОИТЕЛЬНЫЕ МАШИНЫ И МЕХАНИЗМЫ						
1	403	ВИБРАТОРЫ ГЛУБИНЫЕ	МАШ.-Ч	0,279936	1081	303
2	571	ДРЕЛИ ЭЛЕКТРИЧЕСКИЕ	МАШ.-Ч	1,101585	950	1 047
3	659	КОМПРЕССОРЫ ПЕРЕДВИЖНЫЕ С ДВИГАТЕЛЕМ ВНУТРЕННЕГО СГОРАНИЯ ДАВЛЕНИЕМ ДО 686 КПА (7 АТМ) 2,2 М3/МИН	МАШ.-Ч	0,1264	58638	7 412
4	660	КОМПРЕССОРЫ ПЕРЕДВИЖНЫЕ С ДВИГАТЕЛЕМ ВНУТРЕННЕГО СГОРАНИЯ ДАВЛЕНИЕМ ДО 686 КПА (7 АТМ) 5 М3/МИН	МАШ.-Ч	0,336046	76681	25 768
5	913	КОТЛЫ БИТУМНЫЕ ПЕРЕДВИЖНЫЕ 400 Л	МАШ.-Ч	0,5056	3164	1 600
6	1513	ПРЕОБРАЗОВАТЕЛИ СВАРОЧНЫЕ С НОМИНАЛЬНЫМ СВАРОЧНЫМ ТОКОМ 315-500 А	МАШ.-Ч	0,02169	11102	241
7	1571	ПИЛА ЭЛЕКТРИЧЕСКАЯ ЦЕПНАЯ	МАШ.-Ч	0,008256	916	8
8	1866	ТРАМБОВКИ ПНЕВМАТИЧЕСКИЕ	МАШ.-Ч	0,755665	862	651
9	2016	УСТАНОВКИ ДЛЯ СВАРКИ РУЧНОЙ ДУГОВОЙ (ПОСТОЯННОГО ТОКА)	МАШ.-Ч	0,116	4656	540
10	2199	АВТОМОБИЛИ БОРТОВЫЕ ГРУЗОПОДЪЕМНОСТЬЮ ДО 5 Т	МАШ.-Ч	0,044899	54548	2 449
11	2504	АВТОМОБИЛИ БОРТОВЫЕ ГРУЗОПОДЪЕМНОСТЬЮ ДО 5 Т	МАШ.-Ч	0,214837	54548	11 719
12	2577	АППАРАТЫ ДЛЯ ГАЗОВОЙ СВАРКИ И РЕЗКИ	МАШ.-Ч	0,53984	1077	581
		ИТОГО ПО СТРОИТЕЛЬНЫМ МАШИНАМ:	СУМ			62 318
МАТЕРИАЛЬНЫЕ РЕСУРСЫ						
1	6317	БЕТОН ТЯЖЕЛЫЙ КЛАССА В12,5 (М-150) ФРАКЦИИ 5-20 ММ	М3	0,9792	347826	340 591
2	14352	КАМЕННАЯ МЕЛОЧЬ МАРКИ 300	М3	0,07117	43478	3 094
3	10135	БИТУМ	Т	0,0824	5304348	437 078
4	16407	ГВОЗДИ СТРОИТЕЛЬНЫЕ	Т	0,000288	9500000	2 736
5	31392	ОЛИФА НАТУРАЛЬНАЯ	КГ	3,73491	12000	44 819
6	32104	МАСТИКА БИТУМНАЯ КРОВЕЛЬНАЯ ГОРЯЧАЯ	Т	0,061683	5785077	354 990
7	32524	КАТАНКА ГОРЯЧЕКАТАНАЯ В МОТКАХ ДИАМЕТРОМ 6,3-6,5 ММ	Т	0,000754	8565218	6 458
8	34741	КИСЛОРОД ТЕХНИЧЕСКИЙ ГАЗООБРАЗНЫЙ	М3	0,46995	11740	5 517
9	35310	ЭЛЕКТРОДЫ ДИАМЕТРОМ 4 ММ Э42	Т	0,000096	10582616	1 016
10	35326	ЭЛЕКТРОДЫ ДИАМЕТРОМ 6 ММ Э42	Т	0,0002	10582616	2 117
11	36061	ДОСКИ ОБРЕЗНЫЕ ХВОЙНЫХ ПОРОД ДЛИНОЙ 4-6,5 М, ШИРИНОЙ 75-150 ММ, ТОЛЩИНОЙ 44 ММ И БОЛЕЕ, III СОРТА	М3	0,00672	3200000	21 504
12	43231	КРАСКИ МАСЛЯНЫЕ ГОТОВЫЕ К ПРИМЕНЕНИЮ ДЛЯ ВНУТРЕННИХ РАБОТ	Т	0,034029	18500000	629 537
13	44109	ДЕТАЛИ ЗАКЛАДНЫЕ И НАКЛАДНЫЕ	Т	0,0114	11228239	128 002
14	45090	ЩЕБЕНЬ ИЗ ПРИРОДНОГО КАМНЯ ДЛЯ СТРОИТЕЛЬНЫХ РАБОТ ФРАКЦИИ 5-10 ММ	М3	0,0647	43478	2 813
15	45051	ЩЕБЕНЬ ИЗ ПРИРОДНОГО КАМНЯ ДЛЯ СТРОИТЕЛЬНЫХ РАБОТ ФРАКЦИИ 10-20 ММ	М3	0,05823	43478	2 532
16	45053	ЩЕБЕНЬ ИЗ ПРИРОДНОГО КАМНЯ ДЛЯ СТРОИТЕЛЬНЫХ РАБОТ ФРАКЦИИ 40-70 ММ	М3	0,647	43478	28 130
17	45077	ПРОПАН-БУТАН, СМЕСЬ ТЕХНИЧЕСКАЯ	КГ	0,14219	2500	355
18	51619	ЩИТЫ ИЗ ДОСЕК ТОЛЩИНОЙ 25 ММ	М2	0,62496	90217	56 382
19	62051	ПОДОТКА КАЛИТКОК СЕТОЧНЫЕ	ШТ	1	360000	360 000
20	СЦЕНА2021-1	ТРУБА СТАЛЬНАЯ ДИАМЕТРОМ 57X3,5ММ	М	44,85	46210	2 072 519
21	СЦЕНА2015-6	ПЕТЛИ МЕТАЛЛИЧЕСКИЕ	ШТ	4	12000	48 000
22	СЦЕНА2021-5	СТАЛЬНЫЕ ЛИСТЫ РАЗМ. 80X60X5ММ	Т	0,01806	12621026	227 936
23	СЦЕНА2021-4	СТАЛЬНЫЕ УГОЛКИ РАЗМ. 50X50X3ММ	Т	0,4254	8900000	3 786 060

24	СЦЕНА2021-3	СТАЛЬНАЯ СЕТКА ПЛЕТЕННАЯ	М2	69,384	13500	936 684
25	СЦЕНА2021-2	ТРУБА СТАЛЬНАЯ ДИАМЕТРОМ 102X3,5ММ	М	4,1	54277	222 536
26	С124-0001	ГОРЯЧЕКАТАННАЯ АРМАТУРНАЯ СТАЛЬ ГЛАДКАЯ КЛАССА А-1, ДИАМЕТРОМ 6 ММ	Т	0,036	8565218	308 348
27	С124-0022	ГОРЯЧЕКАТАННАЯ АРМАТУРНАЯ СТАЛЬ ПЕРИОДИЧЕСКОГО ПРОФИЛЯ КЛАССА А-III ДИАМЕТРОМ 12 ММ	Т	0,032905	9130435	300 437
		ИТОГО ПО СТРОИТЕЛЬНЫМ МАТЕРИАЛАМ:	СУМ			10 330 191
		ИТОГО ПО ЛОКАЛЬНОМУ РЕСУРСНОМУ СМЕТНОМУ РАСЧЕТУ:	СУМ			13 558 363

СОСТАВИЛ

МЕЛИБАЕВ А

ЛОКАЛЬНЫЙ РЕСУРСНЫЙ СМЕТНЫЙ РАСЧЕТ НА 1 СКВАЖИНУ

(локальная смета)

Составлен в ТЕКУЩИХ ЦЕНАХ

СУМ

№ п/п	Шифр ресурсов	Наименование ресурса, оборудования, конструкций, изделий и деталей	Единица измерения	Количество единиц	Сметная стоимость	
					на единицу	общая
1	2	3	4	5	6	7
ТРУДОВЫЕ РЕСУРСЫ						
1	1	ЗАТРАТЫ ТРУДА РАБОЧИХ-СТРОИТЕЛЕЙ	ЧЕЛ.-Ч	111,964	16925,20	1 895 013
		ИТОГО ПО ТРУДОВЫМ РЕСУРСАМ:	СУМ			1 895 013
СТРОИТЕЛЬНЫЕ МАШИНЫ И МЕХАНИЗМЫ						
1	127	АГРЕГАТЫ СВАРОЧНЫЕ ПЕРЕДВИЖНЫЕ С НОМИНАЛЬНЫМ СВАРОЧНЫМ ТОКОМ 250-400 А С БЕНЗИНОВЫМ ДВИГАТЕЛЕМ	МАШ.-Ч	1,208	23180	28 001
2	128	АГРЕГАТЫ СВАРОЧНЫЕ ПЕРЕДВИЖНЫЕ С НОМИНАЛЬНЫМ СВАРОЧНЫМ ТОКОМ 250-400 А С ДИЗЕЛЬНЫМ ДВИГАТЕЛЕМ	МАШ.-Ч	3,7	27709	102 523
3	767	КРАНЫ НА АВТОМОБИЛЬНОМ ХОДУ ПРИ РАБОТЕ НА ДРУГИХ ВИДАХ СТРОИТЕЛЬСТВА 10 Т	МАШ.-Ч	4,4936	127627	573 505
4	766	КРАНЫ НА АВТОМОБИЛЬНОМ ХОДУ ПРИ РАБОТЕ НА МОНТАЖЕ ТЕХНОЛОГИЧЕСКОГО ОБОРУДОВАНИЯ 10 Т	МАШ.-Ч	0,02	127627	2 553
5	775	КРАНЫ НА АВТОМОБИЛЬНОМ ХОДУ 10 Т	МАШ.-Ч	4,94	127627	630 477
6	1070	МАШИНЫ БУРИЛЬНО-КРАНОВЫЕ НА АВТОМОБИЛЕ ГЛУБИНОЙ БУРЕНИЯ 3,5 М	МАШ.-Ч	2,9	100186	290 539
7	1874	ПРИЦЕПЫ ТРАКТОРНЫЕ 2 Т	МАШ.-Ч	0,62	7674	4 758
8	1853	ТРАКТОРЫ НА ПНЕВМОКОЛЕСНОМ ХОДУ ПРИ РАБОТЕ НА ДРУГИХ ВИДАХ СТРОИТЕЛЬСТВА (КРОМЕ ПОДОКОЗЫВСТВЕННОГО) 59 (80) КВТ (Л.С.)	МАШ.-Ч	0,62	78676	48 779
9	2076	УСТАНОВКИ ДЛЯ СВАРКИ РУЧНОЙ ДУГОВОЙ (ПОСТОЯННОГО ТОКА)	МАШ.-Ч	0,1635	4656	761
10	2400	ЯМОКОПАТЕЛИ	МАШ.-Ч	0,0832	4400	366
11	2499	АВТОМОБИЛИ БОРТОВЫЕ ГРУЗОПОДЪЕМНОСТЬЮ ДО 5 Т	МАШ.-Ч	0,1529	54548	8 340
12	2509	АВТОМОБИЛИ БОРТОВЫЕ ГРУЗОПОДЪЕМНОСТЬЮ ДО 5 Т	МАШ.-Ч	1,7188	54548	93 757
13	2510	АВТОМОБИЛИ БОРТОВЫЕ ГРУЗОПОДЪЕМНОСТЬЮ ДО 8 Т	МАШ.-Ч	0,0395	71069	2 807
		ИТОГО ПО СТРОИТЕЛЬНЫМ МАШИНАМ:	СУМ			1 787 168
МАТЕРИАЛЬНЫЕ РЕСУРСЫ						
1	9903	КИРПИЧ МАРКИ 100	1000ШТ	0,00336	817000	2 745
2	23194	СМЕСЬ ПИЩАЛОК РАВНИНАЯ ПРИРОДНАЯ	М3	0,081	19051	1 543
3	24801	СТОЙКИ СБОРНЫЕ ЖЕЛЕЗОБЕТОННЫЕ ПОД ЭЛЕКТРООБОРУДОВАНИЕ (ПО ПРОЕКТУ)	М3	0,96	612079	587 596
4	30972	КРАСКИ ДЛЯ НАРУЖНЫХ РАБОТ ЧЕРНАЯ, МАРОК МА-015, ПФ-014	Т	0,0004	1850000	7 400
5	31226	ЛАК БТ-577	Т	0,0003	2509200	7 528
6	31319	БЕНЗИН РАСТВОРИТЕЛЬ	Т	0,000004	6905908	28
7	32208	СМАЗКА СУЛДИКОЭ ЖИРОВОЙ "Ж"	Т	0,0001	6500000	650
8	32543	ПРОВОЛОКА СВЕТЛАЯ ДИАМЕТРОМ 1,1 ММ	Т	0,00032	9500000	3 040
9	34001	БЕНЗИН АВИАЦИОННЫЙ Б-70	Т	0,0008	6500000	5 200
10	34035	УАЙТ-СПИРИТ	Т	0,000163	35019000	5 708
11	35326	ЭЛЕКТРОДЫ ДИАМЕТРОМ 6 ММ 542	Т	0,00222	10582616	23 493
12	41439	КОЛПАЧКИ ПОЛИЭТИЛЕНОВЫЕ	ШТ	6	150	900
13	41837	СМАЗКА ЭС	КТ	0,116	3900	452
14	41896	МЕТАЛЛИЧЕСКИЕ ПЛАКАТЫ	ШТ	0,1	16000	1 600
15	41908	ПРОВОЛОКА ИЗ АЛЮМИНИЯ, ДИАМЕТРОМ 3 ММ	Т	0,00012	27820000	3 338
16	42384	СТОЛБЫ БЕТОННЫЕ	ШТ	5,328	240000	1 278 720
17	44087	ДЕТАЛИ КРЕПЛЕНИЯ СТАЛЬНЫЕ	КТ	30,452	11228,219	341 922
18	44395	ПОЛОТНА КАЛТОК ПО ПРОЕКТУ	ШТ	1	1605820	1 605 820
19	45030	ПАВЕЛИ МЕТАЛЛИЧЕСКИЕ СЕТЧАТЫЕ	М2	30,24	13500	408 240
20	45027	БЕТОН (КЛАСС ПО ПРОЕКТУ)	М3	0,2208	360000	79 488
21	45031	РАСТВОР ЦЕМЕНТНЫЙ МАРКА ПО ПРОЕКТУ	М3	0,00144	361303	520
22	45527	БЯРКИ МАРКИРОВОЧНЫЕ	100ШТ	0,01	26000	260
23	45883	КНОПКИ МОНТАЖНЫЕ	1000ШТ	0,00204	78000	159

24	50777	КОНСТРУКТИВНЫЕ ЭЛЕМЕНТЫ ВСПОМОГАТЕЛЬНОГО НАЗНАЧЕНИЯ, С ПРЕОБЛАДАНИЕМ ПРОФИЛЬНОГО ПРОКАТА СОБИРАЕМЫЕ ИЗ ДВУХ И БОЛЕЕ ДЕТАЛЕЙ, С ОТВЕРСТИЯМИ И БЕЗ ОТВЕРСТИЙ, СОЕДИНЯЕМЫЕ НА СВАРКЕ	Г	0,00032	9500000	3 040
25	64235	ЛЕНТА К226	100М	0,0024	57000	137
26	72581	СОЕДИНИТЕЛЬ АЛЮМИНИЕВЫХ И СТАЛЕАЛЮМИНИЕВЫХ ПРОВОДОВ (СОАС) (КС-062-2)	ШТ	0,204	45360	9 253
27	ЦЕНА2018-5	ОПОРА СВ 110-3.5	ШТ	2	1347826	2 695 652
28	ЦЕНА2019-3	ЭЛЕКТРОДЫ МАРКИ Э42 ДИАМЕТРОМ 4 ММ	Т	0,0004	10582616	4 233
29	ЦЕНА2019-2	СТАЛЬ СТУРЖИВАЯ ДИАМЕТРОМ ДО 10 М	Т	0,14344	8194556	1 175 427
		ИТОГО ПО СТРОИТЕЛЬНЫМ МАТЕРИАЛАМ:	СУМ			8 254 093
		КАБЕЛЬ И ПРОВОД				
1	ЦЕНА2018-7	НЕИЗОЛИРОВАННЫЙ ПРОВОД "АС-35.6.2"	Т	0,00876	19735652	172 884
2	ЦЕНА2019-68	КАБЕЛЬ МАРКИ АВВГ 5X6	М	8	8679,216	69 434
		ИТОГО ПО СТРОИТЕЛЬНЫМ МАТЕРИАЛАМ:	СУМ			242 318
		ОБОРУДОВАНИЕ				
1	ЦЕНА2018-6	РАЗЪЕДИНИТЕЛИ РЭВД 1-10/0КУ1	ШТ	1	1050000	1 050 000
2	ЦЕНА2019-1	ТРАНСФОРМАТОРНАЯ ПОДСТАНЦИЯ ТИПА КТПС-25/100,4 КВА	КОМПЛЕКТ	1	25750000	25 750 000
3	ЦЕНА2018-8	КОНЦЕВАЯ ТЕРМОУСАЖИВАЕМАЯ НАРУЖНАЯ МУФТА "ПКНГ 10-35/50"	ШТ	1	125000	125 000
		ИТОГО ОБОРУДОВАНИЕ:	СУМ			26 925 000
		ИТОГО ПО ЛОКАЛЬНОМУ РЕСУРСНОМУ СМЕТНОМУ РАСЧЕТУ:	СУМ			39 103 592

СОСТАВИЛ



МЕЛИБАЕВ А

СТРОЙКА

(наименование строки)

ЛОКАЛЬНАЯ РЕСУРСНАЯ ВЕДОМОСТЬ НА 1 СКВАЖИНУ № _____

(локальная ресурсная смета)

на

БУРЕНИЕ СКВАЖИНЫ ГЛУБИНОЙ 65М, ВОДОПРОВОД МФИ ХУСНОВОД

(наименование работ и затрат, наименование объекта)

Описание

№ п.п.	Шифр номера нормативов и класс ресурсов	Наименование работ и затрат	Единица измерения	Количество	
				на ед. измерения	по проектным данным
1	2	3	4	5	6
1	ЕВ101-006-05 ЛОП. 3	РАЗРАБОТКА ГРУНТА В ОТВАЛ В КОТЛОВАНАХ ОБЪЕМОМ ДО 500 М3, ЭКСКАВАТОРАМИ С КОВШОМ ВМЕСТИМОСТЬЮ 0,25 М3, ГРУНТА ГРУНТОВ: 2	1000М3	0,0220	
1.1	3	ЗАТРАТЫ ТРУДА МАШИНИСТОВ	ЧЕЛ.-Ч	59	1,298
1.2	2288	ЭКСКАВАТОРЫ ОДНОКОВШОВЫЕ ДИЗЕЛЬНЫЕ НА ПНЕВМОКОЛЕСНОМ ХОДУ ПРИ РАБОТЕ НА ДРУГИХ ВИДАХ СТРОИТЕЛЬСТВА (КРОМЕ ВОДОХОЗЯЙСТВЕННОГО) 0,25 М3	МАШ.-Ч	59	1,298
2	ЕВ101-033-02	ЗАСЫПКА ТРАНШЕЙ И КОТЛОВАНОВ С ПЕРЕМЕЩЕНИЕМ ГРУНТА ДО 5 М БУЛЬДОЗЕРАМИ МОЩНОСТЬЮ 59 [80] КВТ (Л.С.), 2 ГРУНТА ГРУНТОВ	1000М3	0,0220	
2.1	3	ЗАТРАТЫ ТРУДА МАШИНИСТОВ	ЧЕЛ.-Ч	8,87	0,19514
2.2	257	БУЛЬДОЗЕРЫ ПРИ РАБОТЕ НА ДРУГИХ ВИДАХ СТРОИТЕЛЬСТВА (КРОМЕ ВОДОХОЗЯЙСТВЕННОГО) 59 (80) КВТ (Л.С.)	МАШ.-Ч	8,87	0,19514
3	ЕВ401-007-01	РОТОРНОЕ БУРЕНИЕ СКВАЖИН С ОБРАТНОЙ ПРОМЫВКОЙ СТАНКАМИ С ДИЗЕЛЬНЫМ ДВИГАТЕЛЕМ С ПРИМЕНЕНИЕМ ЦЕНТРОБЕЖНОГО И ВАКУУМНОГО НАСОСОВ ГЛУБИНОЙ БУРЕНИЯ ДО 100 М В ГРУНТАХ ГРУППЫ: 1	100М	0,1000	
3.1	1	ЗАТРАТЫ ТРУДА РАБОЧИХ-СТРОИТЕЛЕЙ	ЧЕЛ.-Ч	138	13,8
3.2	3	ЗАТРАТЫ ТРУДА МАШИНИСТОВ	ЧЕЛ.-Ч	44,27	4,427
3.3	258	БУЛЬДОЗЕРЫ ПРИ РАБОТЕ НА ДРУГИХ ВИДАХ СТРОИТЕЛЬСТВА 79 (108) КВТ (Л.С.)	МАШ.-Ч	2,4	0,24
3.4	762	КРАНЫ НА АВТОМОБИЛЬНОМ ХОДУ ПРИ РАБОТЕ НА ДРУГИХ ВИДАХ СТРОИТЕЛЬСТВА 10 Т	МАШ.-Ч	0,51	0,051
3.5	1297	НАСОСЫ ДЛЯ НАГНЕТАНИЯ ВОДЫ, СОДЕРЖАЩЕЙ ТВЕРДЫЕ ЧАСТИЦЫ, ПОДАЧА 45 М3/Ч, НАПОР ДО 55 М	МАШ.-Ч	38,6	3,86
3.6	2020	УСТАНОВКИ И АГРЕГАТЫ БУРОВЫЕ НА БАЗЕ АВТОМОБИЛЕЙ ДЛЯ РОТОРНОГО БУРЕНИЯ СКВАЖИН НА ВОДУ, ГЛУБИНА БУРЕНИЯ ДО 500 М, ГРУЗОПОДЪЕМНОСТЬ 12,5 Т	МАШ.-Ч	38,6	3,86
3.7	2288	ЭКСКАВАТОРЫ ОДНОКОВШОВЫЕ ДИЗЕЛЬНЫЕ НА ПНЕВМОКОЛЕСНОМ ХОДУ ПРИ РАБОТЕ НА ДРУГИХ ВИДАХ СТРОИТЕЛЬСТВА (КРОМЕ ВОДОХОЗЯЙСТВЕННОГО) 0,25 М3	МАШ.-Ч	2	0,2
3.8	2509	АВТОМОБИЛИ БОРТОВЫЕ ГРУЗОПОДЪЕМНОСТЬЮ ДО 5 Т	МАШ.-Ч	0,76	0,076
3.9	2633	НАСОСЫ ВАКУУМНЫЕ 3,6 М3/МИН	МАШ.-Ч	38,6	3,86
3.10	23469	ВОДА	М3	175	17,5
3.11	30322	БОЛТЫ СТРОИТЕЛЬНЫЕ С ГАЙКАМИ И ШАЙБАМИ	Т	0,000024	0,000002
3.12	30407	ГВОЗДИ СТРОИТЕЛЬНЫЕ	Т	0,000047	0,000005
3.13	32204	МАСЛО ИНДУСТРИАЛЬНОЕ И-20А	Т	0,00075	0,000075
3.14	32208	СМАЗКА СОЛИДОЛ ЖИРОВОЙ "Ж"	Т	0,00033	0,000033
3.15	32545	ПРОВОЛОКА СВЕТАЯ ДИАМЕТРОМ 3,0 ММ	Т	0,000071	0,000007
3.16	32721	РЕЗИНА ПРЕССОВАННАЯ	КГ	0,015	0,0015
3.17	34003	КЕРОСИН ДЛЯ ТЕХНИЧЕСКИХ ЦЕЛЕЙ МАРОК КТ-1, КТ-2	Т	0,000167	0,000017
3.18	38502	ПЕРЕЗКА ТЕХНИЧЕСКАЯ ИЗ ПЕНЬКОВОГО ВОЛОКНА	Т	0,000022	0,000002
3.19	36078	ПИЛОМАТЕРИАЛЫ ХВОЙНЫХ ПОРОД ДОСКИ НЕОБРЕЗНЫЕ ДЛИНОЙ 4-6,5 М, ВСЕ ШИРИНЫ, ТОЛЩИНОЙ 32-40 ММ IV СОРТА	М3	0,005	0,0005
3.20	37612	ТРУБЫ БУРИЛЬНЫЕ ИЗ СТАЛИ ГРУППЫ Д С ВЫСАЖЕННЫМИ ВНУТРИ КОНЦАМИ И МУФТЫ К НИМ НАРУЖНЫЙ ДИАМЕТР 168 ММ ТОЛЩИНА СТЕНКИ 9 ММ	М	0,52	0,052
3.21	41189	ДОЛОТА Д-394ММ	ШТ	0,35	0,035
3.22	44059	ВЕТОШЬ	КГ	0,26	0,026
3.23	53287	РУКАВ ВСАСЫВАЮЩИЙ ДИАМЕТРОМ 100 ММ, ТИП КШЗ	М	0,028	0,0028
3.24	53288	РУКАВ НАПОРНЫЙ ДЛЯ ПРОМЫВКИ БУРОВЫХ СКВАЖИН ДИАМЕТРОМ 38 ММ ДАВЛЕНИЕМ 10 МПА (100 КГС/СМ2)	М	0,036	0,0036
3.25	97117	СТЕКЛОЛЕНТА Липкая изоляционная на поликасиновом компаунде марки ЛСЭИЛ, шириной 20-30 мм, толщиной от 0,14 до 0,19 мм включительно	КГ	0,059	0,0059

1	2	3	4	5	6
4	E0401-007-02	РОТОРНОЕ БУРЕНИЕ СКВАЖИН С ОБРАТНОЙ ПРОМЫВКОЙ СТАНКАМИ С ДИЗЕЛЬНЫМ ДВИГАТЕЛЕМ С ПРИМЕНЕНИЕМ ЦЕНТРОБЕЖНОГО И ВАКУУМНОГО НАСОСОВ ГЛУБИНОЙ БУРЕНИЯ ДО 100 М В ГРУНТАХ ГРУППЫ: 2	100М	0,4800	
4.1	1	ЗАТРАТЫ ТРУДА РАБОЧИХ-СТРОИТЕЛЕЙ	ЧЕЛ.-Ч	176,1	84,528
4.2	3	ЗАТРАТЫ ТРУДА МАШИНИСТОВ	ЧЕЛ.-Ч	58,92	28,2816
4.3	258	БУЛЬДОЗЕРЫ ПРИ РАБОТЕ НА ДРУГИХ ВИДАХ СТРОИТЕЛЬСТВА 79 (108) КВТ (Л.С.)	МАШ.-Ч	2,4	1,152
4.4	762	КРАНЫ НА АВТОМОБИЛЬНОМ ХОДУ ПРИ РАБОТЕ НА ДРУГИХ ВИДАХ СТРОИТЕЛЬСТВА 10 Т	МАШ.-Ч	0,84	0,4032
4.5	1297	НАСОСЫ ДЛЯ НАПЯТЕНИЯ ВОДЫ, СОДЕРЖАЩИИ ТВЕРДЫЕ ЧАСТИЦЫ, ПОДАЧА 45 М ³ /Ч, НАПОР ДО 55 М	МАШ.-Ч	51,83	24,8784
4.6	2020	УСТАНОВКИ И АГРЕГАТЫ БУРОВЫЕ НА БАЗЕ АВТОМОБИЛЕЙ ДЛЯ РОТОРНОГО БУРЕНИЯ СКВАЖИН НА ВОДУ, ГЛУБИНА БУРЕНИЯ ДО 500 М, ГРУЗОПОДЪЕМНОСТЬ 12,5 Т	МАШ.-Ч	51,83	24,8784
4.7	2288	ЭКСКАВАТОРЫ ОДНОКОВШОВЫЕ ДИЗЕЛЬНЫЕ НА ПНЕВМОКОЛЕСНОМ ХОДУ ПРИ РАБОТЕ НА ДРУГИХ ВИДАХ СТРОИТЕЛЬСТВА (КРОМЕ ВОДОХОЗЯЙСТВЕННОГО) 0,25 М ³	МАШ.-Ч	2,59	1,2432
4.8	2509	АВТОМОБИЛИ БОРТОВЫЕ ГРУЗОПОДЪЕМНОСТЬЮ ДО 5 Т	МАШ.-Ч	1,26	0,6048
4.9	2633	НАСОСЫ ВАКУУМНЫЕ 3,6 М ³ /МИН	МАШ.-Ч	51,83	24,8784
4.10	23469	ВОДА	М ³	175	84
4.11	30322	БОЛТЫ СТРОИТЕЛЬНЫЕ С ГАЙКАМИ И ШАЙБАМИ	Т	0,000038	0,000018
4.12	30407	ГВОЗДИ СТРОИТЕЛЬНЫЕ	Т	0,000075	0,000036
4.13	32204	МАСЛО ИНДУСТРИАЛЬНОЕ И-20А	Т	0,00118	0,000565
4.14	32208	СМАЗКА СОЛИДОЛ ЖИРОВОЙ "Ж"	Т	0,00052	0,00025
4.15	32545	ПРОВОЛОКА СВЕТЛАЯ ДИАМЕТРОМ 3,0 ММ	Т	0,00011	0,000053
4.16	32721	РЕЗИНА ПРЕССОВАННАЯ	КГ	0,021	0,01008
4.17	34003	КЕРОСИН ДЛЯ ТЕХНИЧЕСКИХ ЦЕЛЕЙ МАРОК КТ-1, КТ-2	Т	0,00026	0,000125
4.18	35502	БЕРЕВКА ТЕХНИЧЕСКАЯ ИЗ ПЕНЬКОВОГО ВОЛОКНА	Т	0,000036	0,000017
4.19	36078	ПИЛОМАТЕРИАЛЫ ХВОЙНЫХ ПОРОД ДОСКИ НЕОБРЕЗНЫЕ ДЛИНОЙ 4-6,5 М, ВСЕ ШИРИНЫ, ТОЛЩИНОЙ 32-40 ММ IV СОРТА	М ³	0,008	0,00384
4.20	37612	ТРУБЫ БУРЬНЫЕ ИЗ СТАЛИ ГРУППЫ Д С ВЫСАЖЕННЫМИ ВНУТРИ КОНЦАМИ И МУФТЫ К НИМ НАРУЖНЫЙ ДИАМЕТР 168 ММ ТОЛЩИНА СТЕНКИ 9 ММ	М	0,6	0,288
4.21	41189	ДОЛОТА Д-394ММ	ШТ	0,62	0,2976
4.22	44059	ВЕТОШЬ	КГ	0,41	0,1968
4.23	53287	РУКАВ ВСАСЫВАЮЩИЙ ДИАМЕТРОМ 100 ММ, ТИП КШЗ	М	0,044	0,02112
4.24	53288	РУКАВ НАПОРНЫЙ ДЛЯ ПРОМЫВКИ БУРОВЫХ СКВАЖИН ДИАМЕТРОМ 58 ММ ДАВЛЕНИЕМ 10 МПА (100 КГС/СМ ²)	М	0,055	0,0264
4.25	97117	СТЕКЛОЛЕНТА ЛИПКАЯ ИЗОЛЯЦИОННАЯ НА ПОЛИКАСИНОВОМ КОМПАУНДЕ МАРКИ ЛСЭПД, ШИРИНОЙ 20-30 ММ, ТОЛЩИНОЙ ОТ 0,14 ДО 0,19 ММ ВКЛЮЧИТЕЛЬНО	КГ	0,095	0,0456
5	E0401-007-04	РОТОРНОЕ БУРЕНИЕ СКВАЖИН С ОБРАТНОЙ ПРОМЫВКОЙ СТАНКАМИ С ДИЗЕЛЬНЫМ ДВИГАТЕЛЕМ С ПРИМЕНЕНИЕМ ЦЕНТРОБЕЖНОГО И ВАКУУМНОГО НАСОСОВ ГЛУБИНОЙ БУРЕНИЯ ДО 100 М В ГРУНТАХ ГРУППЫ: 4	100М	0,0700	
5.1	1	ЗАТРАТЫ ТРУДА РАБОЧИХ-СТРОИТЕЛЕЙ	ЧЕЛ.-Ч	319,3	21,351
5.2	3	ЗАТРАТЫ ТРУДА МАШИНИСТОВ	ЧЕЛ.-Ч	113,88	7,8316
5.3	258	БУЛЬДОЗЕРЫ ПРИ РАБОТЕ НА ДРУГИХ ВИДАХ СТРОИТЕЛЬСТВА 79 (108) КВТ (Л.С.)	МАШ.-Ч	2,4	0,168
5.4	762	КРАНЫ НА АВТОМОБИЛЬНОМ ХОДУ ПРИ РАБОТЕ НА ДРУГИХ ВИДАХ СТРОИТЕЛЬСТВА 10 Т	МАШ.-Ч	1,98	0,1386
5.5	1297	НАСОСЫ ДЛЯ НАПЯТЕНИЯ ВОДЫ, СОДЕРЖАЩИИ ТВЕРДЫЕ ЧАСТИЦЫ, ПОДАЧА 45 М ³ /Ч, НАПОР ДО 55 М	МАШ.-Ч	101,3	7,091
5.6	2020	УСТАНОВКИ И АГРЕГАТЫ БУРОВЫЕ НА БАЗЕ АВТОМОБИЛЕЙ ДЛЯ РОТОРНОГО БУРЕНИЯ СКВАЖИН НА ВОДУ, ГЛУБИНА БУРЕНИЯ ДО 500 М, ГРУЗОПОДЪЕМНОСТЬ 12,5 Т	МАШ.-Ч	101,3	7,091
5.7	2288	ЭКСКАВАТОРЫ ОДНОКОВШОВЫЕ ДИЗЕЛЬНЫЕ НА ПНЕВМОКОЛЕСНОМ ХОДУ ПРИ РАБОТЕ НА ДРУГИХ ВИДАХ СТРОИТЕЛЬСТВА (КРОМЕ ВОДОХОЗЯЙСТВЕННОГО) 0,25 М ³	МАШ.-Ч	3,23	0,2261
5.8	2509	АВТОМОБИЛИ БОРТОВЫЕ ГРУЗОПОДЪЕМНОСТЬЮ ДО 5 Т	МАШ.-Ч	2,97	0,2079
5.9	2633	НАСОСЫ ВАКУУМНЫЕ 3,6 М ³ /МИН	МАШ.-Ч	101,3	7,091
5.10	23469	ВОДА	М ³	175	12,25
5.11	30322	БОЛТЫ СТРОИТЕЛЬНЫЕ С ГАЙКАМИ И ШАЙБАМИ	Т	0,000085	0,000006
5.12	30407	ГВОЗДИ СТРОИТЕЛЬНЫЕ	Т	0,00017	0,000012
5.13	32204	МАСЛО ИНДУСТРИАЛЬНОЕ И-20А	Т	0,00272	0,00019
5.14	32208	СМАЗКА СОЛИДОЛ ЖИРОВОЙ "Ж"	Т	0,00118	0,000083
5.15	32545	ПРОВОЛОКА СВЕТЛАЯ ДИАМЕТРОМ 3,0 ММ	Т	0,00025	0,000018
5.16	32721	РЕЗИНА ПРЕССОВАННАЯ	КГ	0,051	0,00357
5.17	34003	КЕРОСИН ДЛЯ ТЕХНИЧЕСКИХ ЦЕЛЕЙ МАРОК КТ-1, КТ-2	Т	0,00059	0,000041
5.18	35502	БЕРЕВКА ТЕХНИЧЕСКАЯ ИЗ ПЕНЬКОВОГО ВОЛОКНА	Т	0,000081	0,000006
5.19	36078	ПИЛОМАТЕРИАЛЫ ХВОЙНЫХ ПОРОД ДОСКИ НЕОБРЕЗНЫЕ ДЛИНОЙ 4-6,5 М, ВСЕ ШИРИНЫ, ТОЛЩИНОЙ 32-40 ММ IV СОРТА	М ³	0,017	0,00119

1	2	3	4	5	6
5.20	37612	ТРУБЫ БУРИЛЬНЫЕ ИЗ СТАЛИ ГРУППЫ Д С ВЫСАЖЕННЫМИ ВНУТРИ КОНЦАМИ И МУФТЫ К НИМ НАРУЖНЫЙ ДИАМЕТР 168 ММ ТОЛЩИНА СТЕНКИ 9 ММ	М	1,25	0,0875
5.21	41189	ДОЛОТА Д-394ММ	ШТ	2	0,14
5.22	44059	ВЕТОХИ	КГ	0,94	0,0658
5.23	53287	РУКАВ ВСАСЫВАЮЩИЙ ДИАМЕТРОМ 100 ММ, ТИП КШЗ	М	0,102	0,00714
5.24	53288	РУКАВ НАПОРНЫЙ ДЛЯ ПРОМЫВКИ БУРОВЫХ СКВАЖИН ДИАМЕТРОМ 38 ММ ДАВЛЕНИЕМ 10 МПа (100 КГС/СМ2)	М	0,127	0,00889
5.28	97113	СТЕКЛОЛЕНТА ЛИПКАЯ ИЗОЛЯЦИОННАЯ НА ПОЛИКАСИНОВОМ КОМПОЗИТЕ МАРКИ ЛСЭДЛ, ШИРИНОЙ 20-30 ММ, ТОЛЩИНОЙ ОТ 0,14 ДО 0,19 ММ ВКЛЮЧИТЕЛЬНО	КГ	0,21	0,0147
6	E0402-001-04 КШЗ ТЧ П.3.9 КШР-1,0, КЭМ-1,0	КРЕПЛЕНИЕ СКВАЖИНЫ ПРИ РОТОРНОМ БУРЕНИИ ТРУБАМИ С МУФТОВЫМ СОЕДИНЕНИЕМ ГЛУБИНА СКВАЖИНЫ ДО 100 М, ГРУППА ГРУНТОВ ПО УСТОЙЧИВОСТИ: 2. ТРУБЫ С НАРУЖНЫМ ДИАМЕТРОМ ДО 201-300 ММ. ПРИМЕНЕНЫ КОЭФФИЦИЕНТЫ К НОРМАМ ЗАТРАТ ТРУДА РАБОЧИХ-СТРОИТЕЛЕЙ - 1,0; К НОРМАМ ЭКСПЛУАТАЦИИ МАШИН - 1,0	10М	6,5000	
6.1	1	ЗАТРАТЫ ТРУДА РАБОЧИХ-СТРОИТЕЛЕЙ	ЧЕЛ-Ч	7,89	51,285
6.2	3	ЗАТРАТЫ ТРУДА МАШИНИСТОВ	ЧЕЛ-Ч	1,99	12,935
6.3	128	АГРЕГАТЫ СВАРОЧНЫЕ ПЕРЕДВИЖНЫЕ С НОМИНАЛЬНЫМ СВАРОЧНЫМ ТОКОМ 250-400 А С ДИЗЕЛЬНЫМ ДВИГАТЕЛЕМ	МАШ-Ч	0,33	2,145
6.4	762	КРАНЫ НА АВТОМОБИЛЬНОМ ХОДУ ПРИ РАБОТЕ НА ДРУГИХ ВИДАХ СТРОИТЕЛЬСТВА 10 Т	МАШ-Ч	0,09	0,585
6.5	2020	УСТАНОВКИ И АГРЕГАТЫ БУРОВЫЕ НА БАЗЕ АВТОМОБИЛЕЙ ДЛЯ РОТОРНОГО БУРЕНИЯ СКВАЖИН НА ВОДУ, ГЛУБИНА БУРЕНИЯ ДО 500 М, ГРУЗОПОДЪЕМНОСТЬ 12,5 Т	МАШ-Ч	1,76	11,44
6.6	2509	АВТОМОБИЛИ БОРТОВЫЕ ГРУЗОПОДЪЕМНОСТЬЮ ДО 5 Т	МАШ-Ч	0,14	0,91
6.7	32501	ПОКОВКИ ИЗ КВАДРАТНЫХ ЗАГОТОВОК МАССОЙ 1,8 КГ	Т	0,0003	0,00195
6.8	35315	ЭЛЕКТРОДЫ ДИАМЕТРОМ 4 ММ Э50А	Т	0,0004	0,0026
	С113-548	ТРУБЫ ОБСАДНЫЕ СТАЛЬНЫЕ ДИАМЕТРОМ 273Х6,0 ММ	М	65,5	
7	E0404-001-01	УСТАНОВКА ФИЛЬТРОВ НА КОЛОННЕ ВОДОПОДЪЕМНЫХ ТРУБ ПРИ РОТОРНОМ БУРЕНИИ ПРИ ГЛУБИНЕ СКВАЖИНЫ ДО 500 М	10М	1,5000	
7.1	1	ЗАТРАТЫ ТРУДА РАБОЧИХ-СТРОИТЕЛЕЙ	ЧЕЛ-Ч	3,07	4,605
7.2	3	ЗАТРАТЫ ТРУДА МАШИНИСТОВ	ЧЕЛ-Ч	1,07	1,605
7.3	128	АГРЕГАТЫ СВАРОЧНЫЕ ПЕРЕДВИЖНЫЕ С НОМИНАЛЬНЫМ СВАРОЧНЫМ ТОКОМ 250-400 А С ДИЗЕЛЬНЫМ ДВИГАТЕЛЕМ	МАШ-Ч	0,3	1,05
7.4	762	КРАНЫ НА АВТОМОБИЛЬНОМ ХОДУ ПРИ РАБОТЕ НА ДРУГИХ ВИДАХ СТРОИТЕЛЬСТВА 10 Т	МАШ-Ч	0,12	0,18
7.5	2020	УСТАНОВКИ И АГРЕГАТЫ БУРОВЫЕ НА БАЗЕ АВТОМОБИЛЕЙ ДЛЯ РОТОРНОГО БУРЕНИЯ СКВАЖИН НА ВОДУ, ГЛУБИНА БУРЕНИЯ ДО 500 М, ГРУЗОПОДЪЕМНОСТЬ 12,5 Т	МАШ-Ч	0,77	1,155
7.6	2509	АВТОМОБИЛИ БОРТОВЫЕ ГРУЗОПОДЪЕМНОСТЬЮ ДО 5 Т	МАШ-Ч	0,18	0,27
7.7	32501	ПОКОВКИ ИЗ КВАДРАТНЫХ ЗАГОТОВОК МАССОЙ 1,8 КГ	Т	0,0006	0,0009
7.8	35315	ЭЛЕКТРОДЫ ДИАМЕТРОМ 4 ММ Э50А	Т	0,0008	0,0012
8	E0404-003-01	ЗАСЫПКА В МЕЖТРУБНОЕ ПРОСТРАНСТВО ПРИ ВСЕХ ВИДАХ БУРЕНИЯ: ГРАВИЯ	10М3	0,2600	
8.1	1	ЗАТРАТЫ ТРУДА РАБОЧИХ-СТРОИТЕЛЕЙ	ЧЕЛ-Ч	114	29,61
8.2	4249	ГРАВИЯ	М3	10,2	2,652
9	E2203-014-03	ПРИВАРКА ФЛАНЦЕВ К СТАЛЬНЫМ ТРУБОПРОВОДАМ ДИАМЕТРОМ 100 ММ	ФЛАНЕЦ	16,0000	
9.1	1	ЗАТРАТЫ ТРУДА РАБОЧИХ-СТРОИТЕЛЕЙ	ЧЕЛ-Ч	0,6	9,6
9.2	3	ЗАТРАТЫ ТРУДА МАШИНИСТОВ	ЧЕЛ-Ч	0,42	6,72
9.3	126	АГРЕГАТЫ СВАРОЧНЫЕ ДВУХПОСТОВЫЕ ДЛЯ РУЧНОЙ СВАРКИ НА ТРАКТОРЕ 79 кВт (108 л.с.)	МАШ-Ч	0,42	6,72
9.4	35310	ЭЛЕКТРОДЫ ДИАМЕТРОМ 4 ММ Э42	Т	0,00029	0,00464
9.5	62200	ФЛАНЦЫ СТАЛЬНЫЕ ПЛОСКИЕ ТИП И ДИАМЕТР ПО ПРОЕКТУ	ШТ	1	16
10	Ц0704-030-10 PRICE,2	НАСОС АРТЕЗИАНСКИЙ МАРКИ ГЭВ8-25-100 С ПОГРУЖНЫМ ЭЛЕКТРОДВИГАТЕЛЕМ, ИНДИВИДУАЛЬНОЕ ИСПЫТАНИЕ, ДОБАВЛЕН РАСХОД ЭЛЕКТРОЭНЕРГИИ - 251 КВт-Ч.	ШТ	1,0000	
10.1	1	ЗАТРАТЫ ТРУДА РАБОЧИХ-СТРОИТЕЛЕЙ	ЧЕЛ-Ч	80	80
10.2	3	ЗАТРАТЫ ТРУДА МАШИНИСТОВ	ЧЕЛ-Ч	15	15
10.3	9	МАССА ОБОРУДОВАНИЯ	Т	1,61	1,61
10.4	766	КРАНЫ НА АВТОМОБИЛЬНОМ ХОДУ ПРИ РАБОТЕ НА МОНТАЖЕ ТЕХНОЛОГИЧЕСКОГО ОБОРУДОВАНИЯ 10 Т	МАШ-Ч	15	15
10.5	23478	ЭЛЕКТРОЭНЕРГИЯ	КВт Ч	25	25
10.6	23478	ЭЛЕКТРОЭНЕРГИЯ	КВт Ч	251	251
10.7	30484	БОЛТЫ СТРОИТЕЛЬНЫЕ С ГАЙКАМИ И ШАЙБАМИ	КГ	10	10
10.8	30956	КРАСКИ МАСЛЯНЫЕ ЗЕМЛЯНЫЕ МА-0115 МУМИЯ, СУРИК ЖЕЛЕЗНЫЙ	Т	0,001	0,001
10.9	31651	ОЛИФА КОМБИНИРОВАННАЯ К-2	Т	0,0005	0,0005
10.10	32717	ПЛАСТИНА РЕЗИНОВАЯ РУЛОННАЯ ВУЛКАНИЗИРОВАННАЯ	КГ	6	6
10.11	34003	КЕРОСИН ДЛЯ ТЕХНИЧЕСКИХ ЦЕЛЕЙ МАРОК КТ-1, КТ-2	Т	0,006	0,006
10.12	41301	ЗАДВИЖКИ СТАЛЬНЫЕ 50 ММ	ШТ	1	1

1	2	3	4	5	6
10.12	363121-591-K	НАСОС ЦЕБ ПОГРУЖНОЙ ДЛЯ ВОДЫ ПОДАЧА 25М3/ЧАС Н-70М С ЭЛ.ДВ. МОЩ 7,5КВТ 6SPX04-30/09-25-70	ШТ	1	
11	Ц0803-524-04	ЯЩИК С ОДИНМ ДВУХПОЛОСНЫМ РУБИЛЬНИКОМ, ИЛИ С ДВУХПОЛОСНЫМ РУБИЛЬНИКОМ И ДВУМЯ ПРЕДОХРАНИТЕЛЯМИ, ИЛИ С ДВУМЯ БЛОКАМИ "ПРЕДОХРАНИТЕЛЬ-ВЫКЛЮЧАТЕЛЬ", ИЛИ С ДВУМЯ ПРЕДОХРАНИТЕЛЯМИ, УСТАНОВЛИВАЕМЫЙ НА КОНСТРУКЦИИ НА СТЕНЕ ИЛИ КОЛОННЕ НА ТОК ДО 100 А	ШТ	1,0000	
11.1	1	ЗАТРАТЫ ТРУДА РАБОЧИХ-СТРОИТЕЛЕЙ	ЧЕЛ.-Ч	2,46	2,46
11.2	3	ЗАТРАТЫ ТРУДА МАШИНИСТОВ	ЧЕЛ.-Ч	0,016	0,016
11.3	521	ДРЕЛИ ЭЛЕКТРИЧЕСКИЕ	МАШ.-Ч	0,04	0,04
11.4	766	КРАНЫ НА АВТОМОБИЛЬНОМ ХОДУ ПРИ РАБОТЕ НА МОНТАЖЕ ТЕХНОЛОГИЧЕСКОГО ОБОРУДОВАНИЯ 10 Т	МАШ.-Ч	0,008	0,008
11.5	2016	УСТАНОВКИ ДЛЯ СВАРКИ РУЧНОЙ ДУГОВОЙ (ПОСТОЯННОГО ТОКА)	МАШ.-Ч	0,13	0,13
11.6	2510	АВТОМОБИЛИ БОРТОВЫЕ ГРУЗОПОДЪЕМНОСТЬЮ ДО 8 Т	МАШ.-Ч	0,008	0,008
11.7	2647	ПРЕССЫ ГИДРАВЛИЧЕСКИЕ С ЭЛЕКТРОПРИВОДОМ	МАШ.-Ч	0,13	0,13
11.8	30434	ДЮБЕЛИ РАСПОРНЫЕ	100ШТ	0,01	0,01
11.9	30478	ДЮБЕЛИ ДЛЯ ПРИСТРЕЛКИ	100ШТ	1,22	1,22
11.10	30484	БОЛТЫ СТРОИТЕЛЬНЫЕ С ГАЙКАМИ И ШАЙБАМИ	КТ	0,27	0,27
11.11	31087	КРАСКА	КТ	0,044	0,044
11.12	31136	ШПАГАТ БУМАЖНЫЙ	КТ	0,002	0,002
11.13	31260	ЛАК ЭЛЕКТРОИЗОЛЯЦИОННЫЙ 318	КТ	0,001	0,001
11.14	35377	ЭЛЕКТРОДЫ ДИАМЕТРОМ 4 ММ ЭА2А	КТ	0,07	0,07
11.15	35566	НИТКИ ШВЕЙНЫЕ	КТ	0,001	0,001
11.16	44069	ВАЗЕЛИН ТЕХНИЧЕСКИЙ	КТ	0,006	0,006
11.17	45527	БИРКИ МАРКИРОВОЧНЫЕ	100ШТ	0,02	0,02
11.18	50801	КОНСТРУКЦИИ СТАЛЬНЫЕ ИНДИВИДУАЛЬНЫЕ РЕШЕТЧАТЫЕ СВАРНЫЕ МАССОЙ ДО 0,1 Т	Т	0,003	0,003
11.19	64457	НАКОНЕЧНИКИ КАБЕЛЬНЫЕ	ШТ	4,1	4,1
11.20	64674	ПАТРОНЫ ДЛЯ ПРИСТРЕЛКИ	100ШТ	1,22	1,22
11.21	64806	ПЕРЕМЫЧКИ ГНЕЗДНЫЕ ТИП ПГС-50	ШТ	1	1
11.22	97117	СТЕКЛОЛЕНТА ЛИПКАЯ ИЗОЛЯЦИОННАЯ НА ПОЛИКАСНОВОМ КОМПАУНДЕ МАРКИ ЛЭСЭЛ, ШИРИНОЙ 20-30 ММ, ТОЛЩИНОЙ ОТ 0,14 ДО 0,19 ММ ВКЛЮЧИТЕЛЬНО	КТ	0,024	0,024
11.23	1870-1	СТАНЦИЯ УПРАВЛЕНИЯ ПЛАВНЫЙ ПУСК ОТ 7,5 ДО 18,5 КВТ - "КАСКАД"	ШТ	1	
12	Ц0803-600-02	СЧЕТЧИКИ, УСТАНОВЛИВАЕМЫЕ НА ГОТОВОМ ОСНОВАНИИ ТРЕХФАЗНЫЕ	ШТ	1,0000	
12.1	1	ЗАТРАТЫ ТРУДА РАБОЧИХ-СТРОИТЕЛЕЙ	ЧЕЛ.-Ч	0,87	0,87
12.2	3	ЗАТРАТЫ ТРУДА МАШИНИСТОВ	ЧЕЛ.-Ч	0,02	0,02
12.3	766	КРАНЫ НА АВТОМОБИЛЬНОМ ХОДУ ПРИ РАБОТЕ НА МОНТАЖЕ ТЕХНОЛОГИЧЕСКОГО ОБОРУДОВАНИЯ 10 Т	МАШ.-Ч	0,01	0,01
12.4	2510	АВТОМОБИЛИ БОРТОВЫЕ ГРУЗОПОДЪЕМНОСТЬЮ ДО 8 Т	МАШ.-Ч	0,01	0,01
12.5	30520	ВИНТЫ С ПОЛУКРУГЛОЙ ГОЛОВКОЙ ДЛИНОЙ 50 ММ	Т	0,00003	0,00003
13	Ц0802-471-02 ДОН. 8	СЧЕТЧИК ЭЛЕКТРОННЫЙ ТРЕХФАЗНЫЙ ТАЗЕМНИТЕЛЬ ВЕРТИКАЛЬНЫЙ ИЗ УГЛОВОЙ СТАЛИ, РАЗМЕР, ММ 63X63X6	100ШТ	0,1000	
13.1	1	ЗАТРАТЫ ТРУДА РАБОЧИХ-СТРОИТЕЛЕЙ	ЧЕЛ.-Ч	11,8	1,18
13.2	3	ЗАТРАТЫ ТРУДА МАШИНИСТОВ	ЧЕЛ.-Ч	0,6	0,06
13.3	766	КРАНЫ НА АВТОМОБИЛЬНОМ ХОДУ ПРИ РАБОТЕ НА МОНТАЖЕ ТЕХНОЛОГИЧЕСКОГО ОБОРУДОВАНИЯ 10 Т	МАШ.-Ч	0,3	0,03
13.4	2016	УСТАНОВКИ ДЛЯ СВАРКИ РУЧНОЙ ДУГОВОЙ (ПОСТОЯННОГО ТОКА)	МАШ.-Ч	1,75	0,175
13.5	2510	АВТОМОБИЛИ БОРТОВЫЕ ГРУЗОПОДЪЕМНОСТЬЮ ДО 8 Т	МАШ.-Ч	0,3	0,03
13.6	31248	ЛАК БИТУМНЫЙ БТ-123	Т	0,0024	0,00024
13.7	35373	СТАЛЬ УГЛОВАЯ, РАВНОПОЛОЧНАЯ, МАРКА СТАЛИ ВСТ3К12 РАЗМЕРОМ 63X63X6 ММ	Т	0,177	0,0177
13.8	35377	ЭЛЕКТРОДЫ ДИАМЕТРОМ 4 ММ ЭА2А	КТ	0,72	0,072
14	Ц1001-053-03	ПРОКЛАДКА КАБЕЛЕЙ И ПРОВОДОВ ПИТАНИЯ НА ПРОВОДОДЕРЖАТЕЛЯХ, КАБЕЛЬ ИЛИ ПРОВОД ПИТАНИЯ СЕЧЕНИЕМ, ММ2 25	100М	1,0500	
14.1	1	ЗАТРАТЫ ТРУДА РАБОЧИХ-СТРОИТЕЛЕЙ	ЧЕЛ.-Ч	16,8	17,64
14.2	3	ЗАТРАТЫ ТРУДА МАШИНИСТОВ	ЧЕЛ.-Ч	0,68	0,714
14.3	112	АВТОГРУЗЧИКИ 5 Т	МАШ.-Ч	0,68	0,714
14.4	30692	КРАСКИ МАСЛЯНЫЕ И АЛКИДНЫЕ, ГОТОВЫЕ К ПРИМЕНЕНИЮ БЕЛИЛА ЦВЕТОВЫЕ: МА-15	Т	0,00003	0,000032
14.5	31626	ОЛИФА НАТУРАЛЬНАЯ	КТ	0,011	0,01155
15095-39051		ПРОВОД НАПРЯЖЕНИЕМ ДО 380В СЕЧЕНИЕМ 10ММ2-ВПП	1000М	0,105	
15	Е0404-004-02	ОГКАЧКА ВОДЫ ИЗ СКВАЖИНЫ ДР.ПФТОМ ПРИ РОТОРНОМ БУРЕНИИ С КОМПРЕССОРОМ, РАБОТАЮЩИМ ОТ ДВИГАТЕЛЯ ВНУТРЕННЕГО СТОРАНИЯ ПРИ ГЛУБИНЕ СКВАЖИНЫ: ДО 500 М	СУТКИ	3,0000	
15.1	1	ЗАТРАТЫ ТРУДА РАБОЧИХ-СТРОИТЕЛЕЙ	ЧЕЛ.-Ч	59,02	177,06
15.2	3	ЗАТРАТЫ ТРУДА МАШИНИСТОВ	ЧЕЛ.-Ч	48,91	146,73

1	2	3	4	5	6
15.3	1415	ОБОРУДОВАНИЕ ПРИЦЕПНОЕ ДЛЯ ОТКАЧКИ ВОДЫ БЛОК КОМПРЕССОРНО-СИЛОВОЙ С ДВИГАТЕЛЕМ ВНУТРЕННЕГО СТОРАНИИ ДАВЛЕНИЕМ 680 КПА (6,8 АТМ.) 9,5 МЭМВН	МАШ.-Ч	24,72	74,16
15.4	1643	АВТОЦИСТЕРНА	МАШ.-Ч	0,71	2,13
15.5	2020	УСТАНОВКИ И АГРЕГАТЫ БУРОВЫЕ НА БАЗЕ АВТОМОБИЛЕЙ ДЛЯ РОТОРНОГО БУРЕНИЯ СКВАЖИН НА ВОДУ, ГЛУБИНА БУРЕНИЯ ДО 500 М, ГРУЗОПОДЪЕМНОСТЬ 12,5 Т	МАШ.-Ч	23,48	70,44
16	E0404-005-01	ОТКАЧКА ВОДЫ НАСОСОМ ПРИ РОТОРНОМ БУРЕНИИ ПРИ ГЛУБИНЕ СКВАЖИНЫ ДО 500 М	СУТКИ	1,0000	
16.1	1	ЗАТРАТЫ ТРУДА РАБОЧИХ-СТРОИТЕЛЕЙ	ЧЕЛ.-Ч	44,1	44,1
16.2	3	ЗАТРАТЫ ТРУДА МАШИНИСТОВ	ЧЕЛ.-Ч	14,82	14,82
16.3	1243	НАСОСЫ ЦЕНТРОБЕЖНЫЕ ПОГРУЖНЫЕ ПРОИЗВОДИТЕЛЬНОСТЬ ДО 160 М ³ /Ч, НАГОР 100 М	МАШ.-Ч	24	24
16.4	2020	УСТАНОВКИ И АГРЕГАТЫ БУРОВЫЕ НА БАЗЕ АВТОМОБИЛЕЙ ДЛЯ РОТОРНОГО БУРЕНИЯ СКВАЖИН НА ВОДУ, ГЛУБИНА БУРЕНИЯ ДО 500 М, ГРУЗОПОДЪЕМНОСТЬ 12,5 Т	МАШ.-Ч	7,62	7,62
17	E1605-001-03	УСТАНОВКА ВЕНТИЛЕЙ, ЗАДВИЖЕК, ЗАТВОРОВ, КЛАПАНОВ ОБРАТНЫХ, КРАНОВ ПРОХОДНЫХ НА ТРУБОПРОВОДАХ ИЗ СТАЛЬНЫХ ТРУБ ДИАМЕТРОМ ДО 100 ММ	ШТ	1,0000	
17.1	1	ЗАТРАТЫ ТРУДА РАБОЧИХ-СТРОИТЕЛЕЙ	ЧЕЛ.-Ч	2,91	2,91
17.2	3	ЗАТРАТЫ ТРУДА МАШИНИСТОВ	ЧЕЛ.-Ч	0,04	0,04
17.3	698	КРАНЫ БАШЕННЫЕ ПРИ РАБОТЕ НА ДРУГИХ ВИДАХ СТРОИТЕЛЬСТВА (КРОМЕ МОНТАЖА ТЕХНОЛОГИЧЕСКОГО ОБОРУДОВАНИЯ) 8 Т	МАШ.-Ч	0,01	0,01
17.4	762	КРАНЫ НА АВТОМОБИЛЬНОМ ХОДУ ПРИ РАБОТЕ НА ДРУГИХ ВИДАХ СТРОИТЕЛЬСТВА 10 Т	МАШ.-Ч	0,01	0,01
17.5	2016	УСТАНОВКИ ДЛЯ СВАРКИ РУЧНОЙ ДУГОВОЙ (ПОСТОЯННОГО ТОКА)	МАШ.-Ч	0,63	0,63
17.6	2509	АВТОМОБИЛИ БОРТОВЫЕ ГРУЗОПОДЪЕМНОСТЬЮ ДО 5 Т	МАШ.-Ч	0,02	0,02
17.7	35319	ЭЛЕКТРОДЫ ДИАМЕТРОМ 5 ММ Э42А	Т	0,00033	0,00033
17.8	46230	ФЛАНЦЫ СТАЛЬНЫЕ	ШТ	2	2
17.9	52040	БОЛТЫ С ГАЙКАМИ И ШАЙБАМИ ДЛЯ САНИТАРНО-ТЕХНИЧЕСКИХ РАБОТ, ДИАМЕТРОМ 16 ММ	Т	0,00207	0,00207
17.10	63307	АРМАТУРА ФЛАНЦЕВАЯ	ШТ	1	1
17.11	86947	ПРОКЛАДКИ ИЗ ПАРОНИТА МАРКИ ПМБ ТОЛЩИНОЙ 1 ММ, ДИАМЕТРОМ, ММ 100	1000ШТ	0,002	0,002
18	E1606-005-03	УСТАНОВКА СЧЕТЧИКОВ [ВОДОМЕРОВ] ДИАМЕТРОМ ДО 80 ММ	СЧЕТЧИК	1,0000	
18.1	1	ЗАТРАТЫ ТРУДА РАБОЧИХ-СТРОИТЕЛЕЙ	ЧЕЛ.-Ч	1,68	1,68
18.2	3	ЗАТРАТЫ ТРУДА МАШИНИСТОВ	ЧЕЛ.-Ч	0,02	0,02
18.3	2016	УСТАНОВКИ ДЛЯ СВАРКИ РУЧНОЙ ДУГОВОЙ (ПОСТОЯННОГО ТОКА)	МАШ.-Ч	0,55	0,55
18.4	2509	АВТОМОБИЛИ БОРТОВЫЕ ГРУЗОПОДЪЕМНОСТЬЮ ДО 5 Т	МАШ.-Ч	0,02	0,02
18.5	35319	ЭЛЕКТРОДЫ ДИАМЕТРОМ 5 ММ Э42А	Т	0,00046	0,00046
18.6	45407	ПРОКЛАДКИ РЕЗИНОВЫЕ (ПЛАСТИНА ТЕХНИЧЕСКАЯ ПРЕССОВАННАЯ)	КГ	0,08	0,08
18.7	46230	ФЛАНЦЫ СТАЛЬНЫЕ	ШТ	2	2
18.8	52040	БОЛТЫ С ГАЙКАМИ И ШАЙБАМИ ДЛЯ САНИТАРНО-ТЕХНИЧЕСКИХ РАБОТ, ДИАМЕТРОМ 16 ММ	Т	0,00134	0,00134
18.9	63406	ВОДОМЕРЫ	ШТ	1	1
ИТОГО ПО ЛОКАЛЬНОЙ РЕСУРСНОЙ ВЕДОМОСТИ:					
ТРУДОВЫЕ РЕСУРСЫ					
1	1	ЗАТРАТЫ ТРУДА РАБОЧИХ-СТРОИТЕЛЕЙ	ЧЕЛ.-Ч		543,709
2	3	ЗАТРАТЫ ТРУДА МАШИНИСТОВ	ЧЕЛ.-Ч		240,7133
РЕСУРСЫ ОБЩЕГО НАЗНАЧЕНИЯ					
3	4	МАССА ОБОРУДОВАНИЯ	Т		1,61
СТРОИТЕЛЬНЫЕ МАШИНЫ И МЕХАНИЗМЫ					
4	112	АВТООГРУЗЧИКИ 5 Т	МАШ.-Ч		0,714
5	126	АГРЕГАТЫ СВАРОЧНЫЕ ДВУХСТОПОВЫЕ ДЛЯ РУЧНОЙ СВАРКИ НА ТРАКТОРЕ 79 КВТ (108 Л.С.)	МАШ.-Ч		6,72
6	128	АГРЕГАТЫ СВАРОЧНЫЕ ПЕРЕДВИЖНЫЕ С НОМИНАЛЬНЫМ СВАРОЧНЫМ ТОКОМ 250-400 А С ДИЗЕЛЬНЫМ ДВИГАТЕЛЕМ	МАШ.-Ч		3,195
7	257	БУЛЬДОЗЕРЫ ПРИ РАБОТЕ НА ДРУГИХ ВИДАХ СТРОИТЕЛЬСТВА (КРОМЕ ВОДОХОЗЯЙСТВЕННОГО) 59 (80) КВТ (Л.С.)	МАШ.-Ч		0,19514
8	258	БУЛЬДОЗЕРЫ ПРИ РАБОТЕ НА ДРУГИХ ВИДАХ СТРОИТЕЛЬСТВА 79 (108) КВТ (Л.С.)	МАШ.-Ч		1,56
9	521	ДРЕЛИ ЭЛЕКТРИЧЕСКИЕ	МАШ.-Ч		0,04
10	698	КРАНЫ БАШЕННЫЕ ПРИ РАБОТЕ НА ДРУГИХ ВИДАХ СТРОИТЕЛЬСТВА (КРОМЕ МОНТАЖА ТЕХНОЛОГИЧЕСКОГО ОБОРУДОВАНИЯ) 8 Т	МАШ.-Ч		0,01
11	762	КРАНЫ НА АВТОМОБИЛЬНОМ ХОДУ ПРИ РАБОТЕ НА ДРУГИХ ВИДАХ СТРОИТЕЛЬСТВА 10 Т	МАШ.-Ч		1,3678
12	766	КРАНЫ НА АВТОМОБИЛЬНОМ ХОДУ ПРИ РАБОТЕ НА МОНТАЖЕ ТЕХНОЛОГИЧЕСКОГО ОБОРУДОВАНИЯ 10 Т	МАШ.-Ч		15,048

1	2	3	4	5	6
13	1243	НАСОСЫ ЦЕНТРОБЕЖНЫЕ ПОГРУЖНЫЕ ПРОИЗВОДИТЕЛЬНОСТЬ ДО 160 М ³ /Ч, НАПОР 100 М	МАШ.-Ч		24
14	1297	НАСОСЫ ДЛЯ НАГНЕТАНИЯ ВОДЫ, СОДЕРЖАЩЕЙ ТВЕРДЫЕ ЧАСТИЦЫ, ПОДАЧА 45 М ³ /Ч, НАПОР ДО 55 М	МАШ.-Ч		35,8294
15	1415	ОБОРУДОВАНИЕ ПРИЦЕПНОЕ ДЛЯ ОТКАЧКИ ВОДЫ БЛОК КОМПРЕССОРНО-СИЛОВОЙ С ДВИГАТЕЛЕМ ВНУТРЕННЕГО СГОРАНИЯ ДАВЛЕНИЕМ 680 КПА (6,8 АТМ) 1,5 М ³ /МИН	МАШ.-Ч		74,16
16	1643	АВТОДИСТЕРТА	МАШ.-Ч		2,13
17	2016	УСТАНОВКИ ДЛЯ СВАРКИ РУЧНОЙ ДУГОВОЙ (ПОСТОЯННОГО ТОКА)	МАШ.-Ч		1,485
18	2020	УСТАНОВКИ И АГРЕГАТЫ БУРОВЫЕ НА БАЗЕ АВТОМОБИЛЕЙ ДЛЯ РОТОРНОГО БУРЕНИЯ СКВАЖИН НА ВОДУ, ГЛУБИНА БУРЕНИЯ ДО 500 М, ГРУЗОПОДЪЕМНОСТЬ 12,5 Т	МАШ.-Ч		126,4844
19	2248	ЭКСКАВАТОРЫ ОДНОКОВШОВЫЕ ДИЗЕЛЬНЫЕ НА ПНЕВМОКОЛЕСНОМ ХОДУ ПРИ РАБОТЕ НА ДРУГИХ ВИДАХ СТРОИТЕЛЬСТВА (КРОМЕ ВОДОХОЗЯЙСТВЕННОГО) 0,25 М ³	МАШ.-Ч		2,9673
20	2509	АВТОМОБИЛИ БОРТОВЫЕ ГРУЗОПОДЪЕМНОСТЬЮ ДО 3 Т	МАШ.-Ч		2,1087
21	2510	АВТОМОБИЛИ БОРТОВЫЕ ГРУЗОПОДЪЕМНОСТЬЮ ДО 4 Т	МАШ.-Ч		0,048
22	2633	НАСОСЫ ВАКУУМНЫЕ 3,6 М ³ /МИН	МАШ.-Ч		35,8294
23	2647	ПРЕССЫ ГИДРАВЛИЧЕСКИЕ С ЭЛЕКТРОПРИВОДОМ	МАШ.-Ч		0,13
МАТЕРИАЛЬНЫЕ РЕСУРСЫ					
24	9249	ГРАВИЙ	М ³		2,652
25	23469	ВОДА	М ³		113,75
26	23478	ЭЛЕКТРОЭНЕРГИЯ	КВТ.Ч		25
27	23478	ЭЛЕКТРОЭНЕРГИЯ	КВТ.Ч		251
28	30320	ВИНТЫ С ПОЛУКРУГЛОЙ ГОЛОВКОЙ ДЛИНОЙ 50 ММ	Т		0,00003
29	30327	БОЛТЫ СТРОИТЕЛЬНЫЕ С ГАЙКАМИ И ШАЙБАМИ	Т		0,000027
30	30407	ГВОЗДИ СТРОИТЕЛЬНЫЕ	Т		0,000053
31	30474	ДЮБЕЛИ РАСТОРНЫЕ	100ШТ		0,01
32	30478	ДЮБЕЛИ ДЛЯ ПРИСТРЕЛКИ	10ШТ		1,22
33	30484	БОЛТЫ СТРОИТЕЛЬНЫЕ С ГАЙКАМИ И ШАЙБАМИ	КГ		10,27
34	30956	КРАСКИ МАСЛЯНЫЕ ЗЕМЛЯНЫЕ МА-0115 МУМИЯ, СУРЬЯК ЖЕЛЕЗНЫЙ	Т		0,001
35	30992	КРАСКИ МАСЛЯНЫЕ И АЛКИДНЫЕ, ГОТОВЫЕ К ПРИМЕНЕНИЮ БЕЛЫЯ ЦВЕТОВЫЕ МА-35	Т		0,000032
36	31087	КРАСКА	КГ		0,044
37	31136	ШПАГАТ БУМАЖНЫЙ	КГ		0,002
38	31248	ЛАК БИТУМНЫЙ БТ-123	Т		0,00024
39	31260	ЛАК ЭЛЕКТРОИЗОЛЯЦИОННЫЙ Э18	КГ		0,001
40	31651	ОЛИФА КОМБИНИРОВАННАЯ К-3	Т		0,0005
41	31656	ОЛИФА НАТУРАЛЬНАЯ	КГ		0,01155
42	32204	МАСЛО ИНДУСТРИАЛЬНОЕ И-20А	Т		0,000832
43	32208	СМАЗКА СОЛДИДОЛ ЖИРОВОЙ "Ж"	Т		0,000365
44	32501	ПОВОСКИ ИЗ КВАДРАТНЫХ ЗАГОТОВОК МАССОЙ 1,8 КГ	Т		0,00285
45	32543	ПРОВОДКА СЧЕТНАЯ ДИАМЕТРОМ 3,0 ММ	Т		0,000077
46	32717	ПЛАСТИНА РЕЗИНОВАЯ РУЛОННАЯ ВУЛКАНИЗИРОВАННАЯ	КГ		6
47	32721	РЕЗИНА ПРЕССОВАННАЯ	КГ		0,01515
48	33775	СТАЛЬ УГЛОВАЯ, РАВНОПОЛОЧНАЯ, МАРКА СТАЛИ ВСТ3К2 РАЗМЕРОМ 63X63X6 ММ	Т		0,0177
49	34000	КЕРОСИН ДЛЯ ТЕХНИЧЕСКИХ ЦЕЛЕЙ МАРОК КТ-1, КТ-2	Т		0,006183
50	35310	ЭЛЕКТРОДЫ ДИАМЕТРОМ 4 ММ Э42	Т		0,00464
51	35315	ЭЛЕКТРОДЫ ДИАМЕТРОМ 4 ММ Э50А	Т		0,0038
52	35319	ЭЛЕКТРОДЫ ДИАМЕТРОМ 3 ММ Э42А	Т		0,00079
53	35377	ЭЛЕКТРОДЫ ДИАМЕТРОМ 4 ММ Э42А	КГ		0,142
54	35502	ВЕРЕВКА ТЕХНИЧЕСКАЯ ИЗ ПЕНЬКОВОГО ВОЛОКНА	Т		0,000025
55	35566	НИТКИ ШВЕЙНЫЕ	КГ		0,001
56	36078	ПИЛОМАТЕРИАЛЫ ХИВЯНЫХ ПОРОД ДОСКИ НЕОБРЕЗЫЕ ДЛИНОЙ 4-6,5 М, ВСЕ ЦЕНТРИНЫ, ТОЛЩИНОЙ 32-40 ММ IV СОРТА	М ³		0,00553
57	37612	ТРУБЫ БУРИЛЬНЫЕ ИЗ СТАЛИ ГРУППЫ Д С ВЫСАЖЕННЫМИ ВНУТРИ КОНЦАМИ И МУФТЫ К НИМ НАРУЖНЫЙ ДИАМЕТР 168 ММ ТОЛЩИНА СТЕПКИ 9 ММ	М		0,4275
58	41389	ДОЛОТА	ШТ		0,4726
59	41301	ЗАДВИЖКИ СТАЛЬНЫЕ 50 ММ	ШТ		1
60	44059	ВЕТОШЬ	КГ		0,2856
61	44069	ВАЗЕЛИН ТЕХНИЧЕСКИЙ	КГ		0,006
62	45407	ПРОКЛАДКИ РЕЗИНОВЫЕ (ПЛАСТИНА ТЕХНИЧЕСКАЯ ПРЕССОВАННАЯ)	КГ		0,08
63	45527	БИРКИ МАРКИРОВОЧНЫЕ	100ШТ		0,02
64	46250	ФЛАНЦЫ СТАЛЬНЫЕ	ШТ		4
65	50801	КОНСТРУКЦИИ СТАЛЬНЫЕ ИНДИВИДУАЛЬНЫЕ РЕШЕТЧАТЫЕ СВАРНЫЕ МАССОЙ ДО 0,1 Т	Т		0,003
66	52040	БОЛТЫ С ГАЙКАМИ И ШАЙБАМИ ДЛЯ САНИТАРНО-ТЕХНИЧЕСКИХ РАБОТ, ДИАМЕТРОМ 16 ММ	Т		0,00341
67	53287	РУКАВ ВСАСЫВАЮЩИЙ ДИАМЕТРОМ 100 ММ, ТИП КШЭ	М		0,03106
68	53288	РУКАВ НАПОРНЫЙ ДЛЯ ПРОМЫВКИ БУРОВЫХ СКВАЖИН ДИАМЕТРОМ 78 ММ ДАВЛЕНИЕМ 10 МПА (100 КГС/СМ ²)	М		0,03889
69	62200	ФЛАНЦЫ СТАЛЬНЫЕ ПЛОСКИЕ ТИП И ДИАМЕТР ПО ПРОЕКТУ	ШТ		16

1	2	3	4	5	6
70	63307	АРМАТУРА ФЛАНЦЕВАЯ	ШТ		1
71	63466	ВОДОМЕРЫ	ШТ		1
72	64457	НАКОНЕЧНИКИ КАБЕЛЬНЫЕ	ШТ		4,1
73	64674	ПАТРОНЫ ДЛЯ ПРИСТРЕЛКИ	10ШТ		1,22
74	64806	ПЕРЕМЫЧКИ ГИБКИЕ, ТИП ПС-50	ШТ		1
75	96947	ПРОКЛАДКИ ИЗ ПАРУНИТА МАРКИ ТМБ, ТОЛЩИНОЙ 1 ММ, ДИАМЕТРОМ, ММ 100	1000ШТ		0,002
76	97117	СТЕКЛОЛЕНТА ЛИСКВА ИЗОЛЯЦИОННАЯ НА ПОЛИКАСИУВОВОМ КОМПАУНДЕ МАРКИ ЛСЭД, ШИРИНОЙ 20-30 ММ, ТОЛЩИНОЙ ОТ 0,14 ДО 0,19 ММ ВКЛЮЧИТЕЛЬНО	КГ		0,0902

СОСТАВИЛ



МЕЛИБАЕВ А

ЛОКАЛЬНАЯ РЕСУРСНАЯ СМЕТА НА 1 СКВАЖИНУ

Составлена в ТЕКУЩИХ ЦЕНАХ

№ п.п.	Шифр номера нормативов и коды ресурсов	Наименование работ и затрат	Единица измерения	Количество	
				на единицу измерения	по проектным данным
1	2	3	4	5	6
РАЗДЕЛ 1.ЗЕМЛЯНЫЕ РАБОТЫ					
1	E0102-058-02	КОПАНИЕ ЯМ ВРУЧНУЮ БЕЗ КРЕПЛЕНИЙ ДЛЯ СТОЕК И СТОЛБОВ БЕЗ ОТКОСОВ ГЛУБИНОЙ ДО 0,7 М ГРУППА ГРУНТОВ 2	100М3	0,0259	
1.1	1	ЗАТРАТЫ ТРУДА РАБОЧИХ-СТРОИТЕЛЕЙ(2,1)	ЧЕЛ.-Ч	280	7,2464
		ИТОГО ОПЛАТА ТРУДА:			
2	E0102-061-02	ЗАСЫПКА ВРУЧНУЮ ТРАНШЕЙ, ПАЗУХ КОТЛОВАНОВ И ЯМ, ГРУППА ГРУНТОВ 2	100М3	0,0126	
2.1	1	ЗАТРАТЫ ТРУДА РАБОЧИХ-СТРОИТЕЛЕЙ(1,5:1)	ЧЕЛ.-Ч	97,2	1,22861
		ИТОГО ОПЛАТА ТРУДА:			
3	E0102-005-01	УПЛОТНЕНИЕ ГРУНТА ПНЕВМАТИЧЕСКИМИ ТРАМБОВКАМИ, ГРУППА ГРУНТОВ 1, 2	100М3	0,0126	
3.1	1	ЗАТРАТЫ ТРУДА РАБОЧИХ-СТРОИТЕЛЕЙ(3:1)	ЧЕЛ.-Ч	12,33	0,158379
		ИТОГО ОПЛАТА ТРУДА:			
3.2	660	КОМПРЕССОРЫ ПЕРЕДВИЖНЫЕ С ДВИГАТЕЛЕМ ВНУТРЕННЕГО СГОРАНИЯ ДАВЛЕНИЕМ ДО 686 КПА (7 АТМ) 5 М3/МИН	МАШ.-Ч	3,04	0,038426
3.3	1866	ТРАМБОВКИ ПНЕВМАТИЧЕСКИЕ	МАШ.-Ч	12,18	0,153955
		ИТОГО ЭКСПЛУАТАЦИЯ МАШИИ:			
РАЗДЕЛ 2.ФУНДАМЕНТЫ					
4	E1101-002-04 ДОН. 3	УСТРОЙСТВО ПОДСТИЛАЮЩИХ СЛОЕВ ШЕБЕНОЧНЫХ	М3	0,6470	
4.1	1	ЗАТРАТЫ ТРУДА РАБОЧИХ-СТРОИТЕЛЕЙ(2,5:1)	ЧЕЛ.-Ч	2,5	1,6175
		ИТОГО ОПЛАТА ТРУДА:			
4.2	660	КОМПРЕССОРЫ ПЕРЕДВИЖНЫЕ С ДВИГАТЕЛЕМ ВНУТРЕННЕГО СГОРАНИЯ ДАВЛЕНИЕМ ДО 686 КПА (7 АТМ) 5 М3/МИН	МАШ.-Ч	0,46	0,29762
4.3	1866	ТРАМБОВКИ ПНЕВМАТИЧЕСКИЕ	МАШ.-Ч	0,93	0,60171
		ИТОГО ЭКСПЛУАТАЦИЯ МАШИИ:			
4.4	14352	КАМЕННАЯ МЕЛОЧЬ МАРКИ 300	М3	0,11	0,07117
4.5	45050	ЩЕБЕНЬ ИЗ ПРИРОДНОГО КАМНЯ ДЛЯ СТРОИТЕЛЬНЫХ РАБОТ ФРАКЦИИ 5-10 ММ	М3	0,1	0,0647
4.6	45051	ЩЕБЕНЬ ИЗ ПРИРОДНОГО КАМНЯ ДЛЯ СТРОИТЕЛЬНЫХ РАБОТ ФРАКЦИИ 10-20 ММ	М3	0,09	0,05823
4.7	45053	ЩЕБЕНЬ ИЗ ПРИРОДНОГО КАМНЯ ДЛЯ СТРОИТЕЛЬНЫХ РАБОТ ФРАКЦИИ 40-70 ММ	М3	1	0,647
		ИТОГО МАТЕРИАЛОВ:			
5	E2706-026-01	РОЗЛИВ ВЯЖУЩИХ МАТЕРИАЛОВ	Т	0,0800	
5.1	3	ЗАТРАТЫ ТРУДА МАШИНИСТОВ	ЧЕЛ.-Ч	0,58	0,0464
		ИТОГО ОПЛАТА ТРУДА:			
5.2	30135	БИТУМ	Т	1,03	0,0824
		ИТОГО МАТЕРИАЛОВ:			
6	E0601-001-13 ДОН. 3	УСТРОЙСТВО ФУНДАМЕНТОВ-СТОЛБОВ БЕТОННЫХ	100М3	0,0096	
6.1	1	ЗАТРАТЫ ТРУДА РАБОЧИХ-СТРОИТЕЛЕЙ(3:1)	ЧЕЛ.-Ч	598,26	5,7433
		ИТОГО ОПЛАТА ТРУДА:			
6.2	403	ВИБАТОРЫ ГЛУБИНЫЕ	МАШ.-Ч	29,16	0,279926
6.3	1571	ПИЛА ЭЛЕКТРИЧЕСКАЯ ЦЕПНАЯ	МАШ.-Ч	0,86	0,008256
6.4	2509	АВТОМОБИЛИ БОРТОВЫЕ ГРУЗОПОДЪЕМНОСТЬЮ ДО 5 Т	МАШ.-Ч	1,08	0,010368
		ИТОГО ЭКСПЛУАТАЦИЯ МАШИИ:			
6.5	6317	БЕТОН ТЯЖЕЛЫЙ КЛАССА В32,5 (М-150) ФРАКЦИИ 5-20 ММ	М3	102	0,9792
6.6	30407	ГВОЗДИ СТРОИТЕЛЬНЫЕ	Т	0,03	0,000288
6.7	32524	КАТАНКА ГОРЯЧЕКАТАНАЯ В МОТКАХ ДИАМЕТРОМ 6,3-6,3 ММ	Т	0,0762	0,000732
6.8	36061	ДОСКИ ОБРЕЗНЫЕ ХВОЙНЫХ ПОРОД ДЛИНОЙ 4-6,5 М, ШИРИНОЙ 75-150 ММ, ТОЛЩИНОЙ 44 ММ И БОЛЕЕ, III СОРТА	М3	0,7	0,00672
6.9	51639	ЩИТЫ ИЗ ДОСОК ТОЛЩИНОЙ 25 ММ	М2	65,1	0,62496
		ИТОГО МАТЕРИАЛОВ:			
7	E0601-015-07	УСТАНОВКА ЗАКЛАДНЫХ ДЕТАЛЕЙ ВЕСОМ ДО 4 КГ	Т	0,0114	
7.1	1	ЗАТРАТЫ ТРУДА РАБОЧИХ-СТРОИТЕЛЕЙ(3,5:1)	ЧЕЛ.-Ч	215,82	2,46035

7.2	2509	ИТОГО ОПЛАТА ТРУДА: АВТОМОБИЛИ БОРТОВЫЕ ГРУЗОПОДЪЕМНОСТЬЮ ДО 5 Т	МАШ.-Ч	0,21	0,002394
7.3	44109	ИТОГО ЭКСПЛУАТАЦИЯ МАШИИ: ДЕТАЛИ ЗАКЛАДНЫЕ И НАКЛАДНЫЕ	Т	1	0,0114
8	E1202-002-02 ДОП. 3	ИТОГО МАТЕРИАЛОВ: УСТРОЙСТВО ГИДРОИЗОЛЯЦИИ ВЕРТИКАЛЬНЫХ ПОВЕРХНОСТЕЙ, ОБМАЗОЧНАЯ БИТУМНАЯ В ОДИН СЛОЙ ПО ВЫРОВНЕННОЙ ПОВЕРХНОСТИ КИРПИЧА И БЕТОНА	100M2	0,1264	
8.1	1	ЗАТРАТЫ ТРУДА РАБОЧИХ-СТРОИТЕЛЕЙ(3.1)	ЧЕЛ.-Ч	29,9	3,77936
8.2	659	ИТОГО ОПЛАТА ТРУДА: КОМПРЕССОРЫ ПЕРЕДВИЖНЫЕ С ДВИГАТЕЛЕМ ВНУТРЕННЕГО СТОРАНИИ ДАВЛЕНИЕМ ДО 686 КПА (7 АТМ) 2.2 М3/МИН	МАШ.-Ч	1	0,1264
8.3	913	КОТЛЫ БИТУМНЫЕ ПЕРЕДВИЖНЫЕ 400 Л	МАШ.-Ч	2	0,2528
8.4	2509	АВТОМОБИЛИ БОРТОВЫЕ ГРУЗОПОДЪЕМНОСТЬЮ ДО 5 Т	МАШ.-Ч	0,25	0,0316
8.5	32104	ИТОГО ЭКСПЛУАТАЦИЯ МАШИИ: МАСТИКА БИТУМНАЯ КРОВЕЛЬНАЯ ГОРЯЧАЯ	Т	0,248	0,030842
9	E1202-002-03 ДОП. 3	ИТОГО МАТЕРИАЛОВ: УСТРОЙСТВО ГИДРОИЗОЛЯЦИИ ВЕРТИКАЛЬНЫХ ПОВЕРХНОСТЕЙ, ОБМАЗОЧНАЯ БИТУМНАЯ НА КАЖДЫЙ СЛОЙ ДОБАВЛЯЕТСЯ	100M2	0,1264	
9.1	1	ЗАТРАТЫ ТРУДА РАБОЧИХ-СТРОИТЕЛЕЙ(3.1)	ЧЕЛ.-Ч	20,5	2,5912
9.2	913	КОТЛЫ БИТУМНЫЕ ПЕРЕДВИЖНЫЕ 400 Л	МАШ.-Ч	2	0,2528
9.3	2509	АВТОМОБИЛИ БОРТОВЫЕ ГРУЗОПОДЪЕМНОСТЬЮ ДО 5 Т	МАШ.-Ч	0,14	0,017896
9.4	32104	ИТОГО ЭКСПЛУАТАЦИЯ МАШИИ: МАСТИКА БИТУМНАЯ КРОВЕЛЬНАЯ ГОРЯЧАЯ	Т	0,244	0,030842
РАЗДЕЛ 3. ОГРАЖДЕНИЯ И ВОРОТА					
10	E0903-012-12	ИТОГО ОПЛАТА ТРУДА: МОНТАЖ ОЦОРНЫХ СТОЕК ДЛЯ ПРОЛЕТОВ ДО 24 М	Т	0,2410	
10.1	1	ЗАТРАТЫ ТРУДА РАБОЧИХ-СТРОИТЕЛЕЙ(3.1.1)	ЧЕЛ.-Ч	6,59	1,58819
10.2	1513	ИТОГО ОПЛАТА ТРУДА: ПРЕОБРАЗОВАТЕЛИ СВАРОЧНЫЕ С НОМИНАЛЬНЫМ СВАРОЧНЫМ ТОКОМ 315-500 А	МАШ.-Ч	0,09	0,02169
10.3	2509	АВТОМОБИЛИ БОРТОВЫЕ ГРУЗОПОДЪЕМНОСТЬЮ ДО 5 Т	МАШ.-Ч	0,23	0,05543
10.4	2577	АППАРАТЫ ДЛЯ ГАЗОВОЙ СВАРКИ И РЕЗКИ	МАШ.-Ч	2,24	0,53984
10.5	32524	ИТОГО ЭКСПЛУАТАЦИЯ МАШИИ: КАТАНКА ГОРЯЧЕКАТАНАЯ В МОТКАХ ДИАМЕТРОМ 6,3-6,5 ММ	Т	0,00003	0,000007
10.6	34241	КИСЛОРОД ТЕХНИЧЕСКИЙ ГАЗООБРАЗНЫЙ	М3	1,95	0,46995
10.7	35310	ЭЛЕКТРОДЫ ДИАМЕТРОМ 4 ММ Э42	Т	0,0004	0,000096
10.8	45077	ПРОПАН-БУТАН, СМЕСЬ ТЕХНИЧЕСКАЯ	КГ	0,59	0,14219
11	ЦЕНА2021-1	ИТОГО МАТЕРИАЛОВ: ТРУБА СТАЛЬНАЯ ДИАМЕТРОМ 57X3,5ММ	М	44,8500	
12	ЦЕНА2021-2	ТРУБА СТАЛЬНАЯ ДИАМЕТРОМ 102X3,5ММ	М	4,1000	
13	E0903-040-01	ИТОГО ЭКСПЛУАТАЦИЯ МАШИИ: МОНТАЖ ЗАЩИТНЫХ ОГРАЖДЕНИИ	Т	0,5124	
13.1	1	ЗАТРАТЫ ТРУДА РАБОЧИХ-СТРОИТЕЛЕЙ(3.3.1)	ЧЕЛ.-Ч	94,29	48,3109
13.2	521	ИТОГО ОПЛАТА ТРУДА: ДРЕЛИ ЭЛЕКТРИЧЕСКИЕ	МАШ.-Ч	2,35	1,10158
13.3	2509	АВТОМОБИЛИ БОРТОВЫЕ ГРУЗОПОДЪЕМНОСТЬЮ ДО 5 Т	МАШ.-Ч	0,19	0,097349
13.4	32524	ИТОГО ЭКСПЛУАТАЦИЯ МАШИИ: КАТАНКА ГОРЯЧЕКАТАНАЯ В МОТКАХ ДИАМЕТРОМ 6,3-6,5 ММ	Т	0,00003	0,000015
14	ЦЕНА2021-3	ИТОГО МАТЕРИАЛОВ: СТАЛЬНАЯ СЕТКА ПЛЕТЕННАЯ	M2	69,3840	
15	ЦЕНА2021-4	СТАЛЬНЫЕ УГОЛКИ РАЗМ. 50X50X3ММ	Т	0,4254	
16	ЦЕНА2021-5	СТАЛЬНЫЕ ЛИСТЫ РАЗМ. 80X60X5ММ	Т	0,0181	
17	S124-0001	ГОРЯЧЕКАТАННАЯ АРМАТУРНАЯ СТАЛЬ ГЛАДКАЯ КЛАССА А-I, ДИАМЕТРОМ 6 ММ	Т	0,0360	
18	S124-0022	ГОРЯЧЕКАТАННАЯ АРМАТУРНАЯ СТАЛЬ ПЕРИОДИЧЕСКОГО ПРОФИЛЯ КЛАССА А-III ДИАМЕТРОМ 12 ММ	Т	0,0329	
19	E1504-030-04	ИТОГО МАТЕРИАЛОВ: МАСЛЯНАЯ ОКРАСКА МЕТАЛЛИЧЕСКИХ ПОВЕРХНОСТЕЙ РЕШЕТОК, КОЛИЧЕСТВО ОКРАСОК 2	100M2	1,3833	
19.1	1	ЗАТРАТЫ ТРУДА РАБОЧИХ-СТРОИТЕЛЕЙ(3.3.1)	ЧЕЛ.-Ч	71,06	98,2973
19.2	2499	ИТОГО ОПЛАТА ТРУДА: АВТОМОБИЛИ БОРТОВЫЕ ГРУЗОПОДЪЕМНОСТЬЮ ДО 5 Т	МАШ.-Ч	0,03	0,041499
19.3	31392	ИТОГО ЭКСПЛУАТАЦИЯ МАШИИ: ОЛИФА НАТУРАЛЬНАЯ	КГ	2,7	3,73491
19.4	40231	КРАСКИ МАСЛЯНЫЕ ГОТОВЫЕ К ПРИМЕНЕНИЮ ДЛЯ ВНУТРЕННИХ РАБОТ	Т	0,0246	0,034029

		ИТОГО МАТЕРИАЛОВ:			
РАЗДЕЛ 4.ВОРОТА					
20	Е0701-055-09	УСТРОЙСТВО КАЛИТОК СЕТОЧНЫХ	100ШТ.	0,0100	
20.1	1	ЗАТРАТЫ ТРУДА РАЗОЧНИХ-СТРОИТЕЛЕЙ(З.П)	ЧЕЛ.-Ч	71	0,71
ИТОГО ОПЛАТА ТРУДА:					
20.2	2016	УСТАНОВКИ ДЛЯ СВАРКИ РУЧНОЙ ДУГОВОЙ(ПОСТОЯННОГО ТОКА)	МАШ.-Ч	11,6	0,116
20.3	2499	АВТОМОБИЛИ БОРТОВЫЕ ГРУЗОПОДЪЕМНОСТЬЮ ДО 5 Т	МАШ.-Ч	0,34	0,0034
ИТОГО ЭКСПЛУАТАЦИЯ МАШИИ:					
20.4	35326	ЭЛЕКТРОДЫ ДИАМЕТРОМ 6 ММ Э42	Т	0,02	0,0002
20.5	62054	ПОЛОТНА КАЛИТОК СЕТОЧНЫЕ	ШТ	100	1
ИТОГО МАТЕРИАЛОВ:					
21	ЦЕНА2015-6	ПЕТЛИ МЕТАЛЛИЧЕСКИЕ	ШТ	4,0000	

СОСТАВИЛ



МЕЛИБАЕВ А

ЛОКАЛЬНАЯ РЕСУРСНАЯ СМЕТА НА 1 СКВАЖИНУ

Составлена в ТЕКУЩИХ ЦЕНАХ

№ п.п.	Шифр номера норматива и коды ресурсов	Наименование работ и затрат	Единица измерения	Количество	
				на единицу измерения	по проектным данным
1	2	3	4	5	6
РАЗДЕЛ 1. ВЛ-10КВ					
1	E3304-016-02	РАЗВОЗКА КОНСТРУКЦИЙ И МАТЕРИАЛОВ ОПОР ВЛ 0,38-10 КВ ПО ТРАССЕ ОДНОСТОЕЧНЫХ ЖЕЛЕЗОБЕТОННЫХ ОПОР	ОПОРА	1,0000	
1.1	1	ЗАТРАТЫ ТРУДА РАБОЧИХ-СТРОИТЕЛЕЙ(2,5 Ч)	ЧЕЛ.-Ч	0,44	0,44
1.2	762	ИТОГО ОПЛАТА ТРУДА:			
1.3	1514	КРАНЫ НА АВТОМОБИЛЬНОМ ХОДУ ПРИ РАБОТЕ НА ДРУГИХ ВИДАХ СТРОИТЕЛЬСТВА 10 Т	МАШ.-Ч	0,24	0,24
1.4	1853	ПРИЦЕПЫ ТРАКТОРНЫЕ 2 Т	МАШ.-Ч	0,24	0,24
1.4	1853	ТРАКТОРЫ НА ПНЕВМОКОЛЕСНОМ ХОДУ ПРИ РАБОТЕ НА ДРУГИХ ВИДАХ СТРОИТЕЛЬСТВА (КРОМЕ ВОДОХОЗЯЙСТВЕННОГО) 59 (80) КВТ (Л.С.)	МАШ.-Ч	0,24	0,24
		ИТОГО ЭКСПЛУАТАЦИЯ МАШИИ:			
2	E3304-016-04	РАЗВОЗКА КОНСТРУКЦИЙ И МАТЕРИАЛОВ ОПОР ВЛ 0,38-10 КВ ПО ТРАССЕ ПРИСТАВОК ЖЕЛЕЗОБЕТОННЫХ	ОПОРА	1,0000	
2.1	1	ЗАТРАТЫ ТРУДА РАБОЧИХ-СТРОИТЕЛЕЙ(2,5 Ч)	ЧЕЛ.-Ч	0,41	0,41
2.2	762	ИТОГО ОПЛАТА ТРУДА:			
2.3	1514	КРАНЫ НА АВТОМОБИЛЬНОМ ХОДУ ПРИ РАБОТЕ НА ДРУГИХ ВИДАХ СТРОИТЕЛЬСТВА 10 Т	МАШ.-Ч	0,22	0,22
2.4	1853	ПРИЦЕПЫ ТРАКТОРНЫЕ 2 Т	МАШ.-Ч	0,22	0,22
2.4	1853	ТРАКТОРЫ НА ПНЕВМОКОЛЕСНОМ ХОДУ ПРИ РАБОТЕ НА ДРУГИХ ВИДАХ СТРОИТЕЛЬСТВА (КРОМЕ ВОДОХОЗЯЙСТВЕННОГО) 59 (80) КВТ (Л.С.)	МАШ.-Ч	0,22	0,22
		ИТОГО ЭКСПЛУАТАЦИЯ МАШИИ:			
3	E3304-016-06	РАЗВОЗКА КОНСТРУКЦИЙ И МАТЕРИАЛОВ ОПОР ВЛ 0,38-10 КВ ПО ТРАССЕ МАТЕРИАЛОВ ОСНАСТКИ СЛОЖНЫХ ОПОР	ОПОРА	1,0000	
3.1	1	ЗАТРАТЫ ТРУДА РАБОЧИХ-СТРОИТЕЛЕЙ(2,5 Ч)	ЧЕЛ.-Ч	0,3	0,3
3.2	1514	ИТОГО ОПЛАТА ТРУДА:			
3.3	1853	ПРИЦЕПЫ ТРАКТОРНЫЕ 2 Т	МАШ.-Ч	0,16	0,16
3.3	1853	ТРАКТОРЫ НА ПНЕВМОКОЛЕСНОМ ХОДУ ПРИ РАБОТЕ НА ДРУГИХ ВИДАХ СТРОИТЕЛЬСТВА (КРОМЕ ВОДОХОЗЯЙСТВЕННОГО) 59 (80) КВТ (Л.С.)	МАШ.-Ч	0,16	0,16
		ИТОГО ЭКСПЛУАТАЦИЯ МАШИИ:			
4	E3304-003-02	УСТАНОВКА ЖЕЛЕЗОБЕТОННЫХ ОПОР ВЛ 0,38, 6-10 КВ С ТРАВЕРСАМИ БЕЗ ПРИСТАВОК ОДНОСТОЕЧНЫХ С ОДНИМ ПОДКОСОМ	ОПОРА	1,0000	
4.1	1	ЗАТРАТЫ ТРУДА РАБОЧИХ-СТРОИТЕЛЕЙ(3,3 Ч)	ЧЕЛ.-Ч	7,9	7,9
4.2	1070	ИТОГО ОПЛАТА ТРУДА:			
4.3	2509	МАШИНЫ БУРИЛЬНО-КРАНОВЫЕ НА АВТОМОБИЛЕ ГЛУБИНОЙ БУРЕНИЯ 3,5 М	МАШ.-Ч	1,86	1,86
4.3	2509	АВТОМОБИЛИ БОРТОВЫЕ ГРУЗОПОДЪЕМНОСТЬЮ ДО 5 Т	МАШ.-Ч	0,4	0,4
4.4	30972	ИТОГО ЭКСПЛУАТАЦИЯ МАШИИ:			
4.4	30972	КРАСКИ ДЛЯ НАРУЖНЫХ РАБОТ ЧЕРНАЯ, МАРК МА-015, ПФ-014	Т	0,0004	0,0004
4.5	31226	ЛАК БТ-577	Т	0,0001	0,0001
4.6	41459	КОЛПАЧКИ ПОЛИЭТИЛЕНОВЫЕ	ШТ	6	6
4.7	41837	СМАЗКА ЭЭС	КГ	0,1	0,1
4.8	41896	МЕТАЛЛИЧЕСКИЕ ПЛАКАТЫ	ШТ	0,1	0,1
		ИТОГО МАТЕРИАЛОВ:			
5	E3304-015-01	ОПОРА СВ 110-3,5	ШТ	2,0000	
6	E3304-015-01	УСТРОЙСТВО ЗАЗЕМЛЕНИЯ ОПОР ВЛ И ПОДСТАНЦИЙ	10М	1,5000	
6.1	1	ИТОГО ОПЛАТА ТРУДА:			
6.1	1	ЗАТРАТЫ ТРУДА РАБОЧИХ-СТРОИТЕЛЕЙ(2,9 Ч)	ЧЕЛ.-Ч	1,8	2,7
6.2	128	ИТОГО ОПЛАТА ТРУДА:			
6.2	128	АГРЕГАТЫ СВАРОЧНЫЕ ПЕРЕДВИЖНЫЕ С НОМИНАЛЬНЫМ СВАРОЧНЫМ ТОКОМ 250-400 А С ДИЗЕЛЬНЫМ ДВИГАТЕЛЕМ	МАШ.-Ч	0,5	0,75
6.3	2509	АВТОМОБИЛИ БОРТОВЫЕ ГРУЗОПОДЪЕМНОСТЬЮ ДО 5 Т	МАШ.-Ч	0,1	0,15
		ИТОГО ЭКСПЛУАТАЦИЯ МАШИИ:			
7	E3304-030-04	УСТАНОВКА РАЗЪЕДИНИТЕЛЕЙ ВРУЧНУЮ	КОМПЛЕК Т	1,0000	
7.1	1	ИТОГО ОПЛАТА ТРУДА:			
7.1	1	ЗАТРАТЫ ТРУДА РАБОЧИХ-СТРОИТЕЛЕЙ(4,3 Ч)	ЧЕЛ.-Ч	7,42	7,42
		ИТОГО ОПЛАТА ТРУДА:			

7.2	2509	АВТОМОБИЛИ БОРТОВЫЕ ГРУЗОПОДЪЕМНОСТЬЮ ДО 5 Т	МАШ.-Ч	0,37	0,37
		ИТОГО ЭКСПЛУАТАЦИЯ МАШИН:			
7.3	31226	ЛАК БТ-577	Т	0,0001	0,0001
7.4	34035	УАИТ-СПИРИТ	Т	0,00012	0,00012
7.5	41837	СМАЗКА ЭЭС	КГ	0,01	0,01
		ИТОГО МАТЕРИАЛОВ:			
8	ЕНА2018-6	РАЗЪЕДИНИТЕЛИ РЛНД 1-10/400У1	ШТ	1,0000	
9	ЕЗ304-015-01	УСТРОЙСТВО ЗАЗЕМЛЕНИЯ РАЗЪЕДИНИТЕЛЕЙ РЛНД 1-10/400У1	10М	1,5000	
9.1	1	ЗАТРАТЫ ТРУДА РАБОЧИХ-СТРОИТЕЛЕЙ(2,9.1)	ЧЕЛ.-Ч	1,8	2,7
		ИТОГО ОПЛАТА ТРУДА:			
9.2	128	АГРЕГАТЫ СВАРОЧНЫЕ ПЕРЕДВИЖНЫЕ С НОМИНАЛЬНЫМ СВАРОЧНЫМ ТОКОМ 250-400 А С ДИЗЕЛЬНЫМ ДВИГАТЕЛЕМ	МАШ.-Ч	0,5	0,75
9.3	2509	АВТОМОБИЛИ БОРТОВЫЕ ГРУЗОПОДЪЕМНОСТЬЮ ДО 5 Т	МАШ.-Ч	0,1	0,15
		ИТОГО ЭКСПЛУАТАЦИЯ МАШИН:			
10	ЕЗ304-009-07	ПОДВЕСКА ПРОВОДОВ ВЛ 6-10 КВ В НАСЕЛЕННОЙ МЕСТНОСТИ СЕЧЕНИЕМ ДО 35 ММ2 ВРУЧНУЮ ПРИ 10 ОПОРАХ	КМ	0,0600	
10.1	1	ЗАТРАТЫ ТРУДА РАБОЧИХ-СТРОИТЕЛЕЙ(3,7.1)	ЧЕЛ.-Ч	69,5	4,176
		ИТОГО ОПЛАТА ТРУДА:			
10.2	2509	АВТОМОБИЛИ БОРТОВЫЕ ГРУЗОПОДЪЕМНОСТЬЮ ДО 5 Т	МАШ.-Ч	3,48	0,2058
		ИТОГО ЭКСПЛУАТАЦИЯ МАШИН:			
10.3	31519	БЕНЗИН РАСТВОРИТЕЛЬ	Т	0,00006	0,00004
10.4	34035	УАИТ-СПИРИТ	Т	0,00022	0,00013
10.5	41837	СМАЗКА ЭЭС	КГ	0,1	0,006
10.6	41908	ПРОВОДКА ИЗ АЛЮМИНИЯ, ДИАМЕТРОМ 3 ММ	Т	0,002	0,00012
10.7	72581	СОЕДИНИТЕЛЬ АЛЮМИННЕВЫХ И СТАЛЕАЛЮМИННЕВЫХ ПРОВОДОВ (СОАС) (КС-062-2)	ШТ	3,4	0,204
		ИТОГО МАТЕРИАЛОВ:			
11	ЕНА2018-7	ИЗОЛИРОВАННЫЙ ПРОВОД "АС-35/6,2"	Т	0,0088	
12	10802-167-6	МУФТА ДЛЯ КАБЕЛЯ НАПРЯЖЕНИЕМ ДО 10 КВ, СЕЧЕНИЕ ЖИЛ, ММ2, ДО 35	ШТ	1,0000	
12.1	1	ЗАТРАТЫ ТРУДА РАБОЧИХ-СТРОИТЕЛЕЙ(4.1)	ЧЕЛ.-Ч	7,27	7,27
		ИТОГО ОПЛАТА ТРУДА:			
12.2	760	КРАНЫ НА АВТОМОБИЛЬНОМ ХОДУ ПРИ РАБОТЕ НА МОНТАЖЕ ТЕХНОЛОГИЧЕСКОГО ОБОРУДОВАНИЯ 10 Т	МАШ.-Ч	0,02	0,02
12.3	2510	АВТОМОБИЛИ БОРТОВЫЕ ГРУЗОПОДЪЕМНОСТЬЮ ДО 8 Т	МАШ.-Ч	0,02	0,02
		ИТОГО ЭКСПЛУАТАЦИЯ МАШИН:			
12.4	31681	ПАРАФИН ПЕФТЯНОИ ТВЕРДЫЙ П-3	Т	0,00002	0,00002
12.5	34001	БЕНЗИН АВИАЦИОННЫЙ Б-70	Т	0,0008	0,0008
12.6	45527	БИРКИ МАРКИРОВОЧНЫЕ	100ШТ	0,01	0,01
12.7	45883	КНОПКИ МОНТАЖНЫЕ	1000ШТ	0,00204	0,00204
12.8	62499	ГРИЛЬЗЫ СОЕДИНИТЕЛЬНЫЕ	100ШТ	0,031	0,031
12.9	64235	ЛЕНТА К220	100М	0,0024	0,0024
		ИТОГО МАТЕРИАЛОВ:			
13	ЕНА2018-8	КОНЦЕВАЯ ТЕРМОУСАЖИВАЕМАЯ НАРУЖНАЯ МУФТА "НИКИТ 10-35/50"	ШТ	1,0000	
РАЗДЕЛ 2. МОНТАЖ ТРАНСФОРМАТОРНОЙ ПОДСТАНЦИИ КТПС 25/10/04 КВ					
14	ЕЗ304-028-03	УСТРОЙСТВО ФУНДАМЕНТОВ ДЛЯ КОМПЛЕКТНЫХ ТРАНСФОРМАТОРНЫХ ПОДСТАНЦИЙ ШКАФНОГО ТИПА НА 2-Х СДВОЕННЫХ СТОЙКАХ	ПОДСТАН.	1,0000	
14.1	1	ЗАТРАТЫ ТРУДА РАБОЧИХ-СТРОИТЕЛЕЙ(3.1.1)	ЧЕЛ.-Ч	12,16	12,16
		ИТОГО ОПЛАТА ТРУДА:			
14.2	775	КРАНЫ НА АВТОМОБИЛЬНОМ ХОДУ 10 Т	МАШ.-Ч	1,22	1,22
14.3	1070	МАШИНЫ БУРИЛЬНО-КРАНОВЫЕ НА АВТОМОБИЛЕ ГЛУБИНОЙ БУРЕНИЯ 3,5 М	МАШ.-Ч	1,04	1,04
		ИТОГО ЭКСПЛУАТАЦИЯ МАШИН:			
14.4	23194	СМЕСЬ ПЕСЧАНО-ГРАВИЙНАЯ ПРИРОДНАЯ	М3	0,081	0,081
14.5	24801	СТОЙКИ СБОРНЫЕ ЖЕЛЕЗОБЕТОННЫЕ ПОД ЭЛЕКТРООБОРУДОВАНИЕ (ПО ПРОЕКТУ)	М3	0,95	0,95
14.6	31226	ЛАК БТ-577	Т	0,0001	0,0001
14.7	32208	СМАЗКА СОЛИДОЛ ЖИРОВОЙ "Ж"	Т	0,0001	0,0001
14.8	34035	УАИТ-СПИРИТ	Т	0,00003	0,00003
		ИТОГО МАТЕРИАЛОВ:			
15	ЕЗ304-028-04	УСТАНОВКА ОБОРУДОВАНИЯ ДЛЯ КОМПЛЕКТНЫХ ТРАНСФОРМАТОРНЫХ ПОДСТАНЦИЙ ШКАФНОГО ТИПА	ПОДСТАН.	1,0000	
15.1	1	ЗАТРАТЫ ТРУДА РАБОЧИХ-СТРОИТЕЛЕЙ(4.1.1)	ЧЕЛ.-Ч	26,89	26,89
		ИТОГО ОПЛАТА ТРУДА:			
15.2	775	КРАНЫ НА АВТОМОБИЛЬНОМ ХОДУ 10 Т	МАШ.-Ч	3,72	3,72
		ИТОГО ЭКСПЛУАТАЦИЯ МАШИН:			
15.3	44087	ДЕТАЛИ КРЕПЛЕНИЯ СТАЛЬНЫЕ	КГ	30,452	30,452
		ИТОГО МАТЕРИАЛОВ:			

16	ЕНА2019-1	ТРАНСФОРМАТОРНАЯ ПОДСТАНЦИЯ ТИПА КТПС-25/10/0,4 КВА	КОМПЛЕКТ	1,0000	
17	ЕЗ304-015-01	УСТРОЙСТВО ЗАЕМЛЕНИЯ ОПОР ВЛ И ПОДСТАНЦИИ	10М	4,4000	
17.1	1	ЗАТРАТЫ ТРУДА РАБОЧИХ-СТРОИТЕЛЕЙ(2,9 П)	ЧЕЛ-Ч	1,8	7,92
		ИТОГО ОПЛАТА ТРУДА:			
17.2	128	АГРЕГАТЫ СВАРОЧНЫЕ ПЕРЕДВИЖНЫЕ С НОМИНАЛЬНЫМ СВАРОЧНЫМ ТОКОМ 250-400 А С ДИЗЕЛЬНЫМ ДВИГАТЕЛЕМ	МАШ-Ч	0,5	2,2
17.3	2509	АВТОМОБИЛИ БОРТОВЫЕ ГРУЗОПОДЪЕМНОСТЬЮ ДО 5 Т	МАШ-Ч	0,1	0,44
		ИТОГО ЭКСПЛУАТАЦИЯ МАШИИ:			
18	ЕНА2019-2	СТАЛЬ СТЕРЖНЕВАЯ ДИАМЕТРОМ ДО 10 М	Т	0,1434	
19	ЕНА2019-3	ЭЛЕКТРОДЫ МАРКИ Э42 ДИАМЕТРОМ 4 ММ	Т	0,0004	
РАЗДЕЛ 3. СЕТЧАТОЕ ОГРАЖДЕНИЕ ТРАНСФОРМАТОРНОЙ ПОДСТАНЦИИ					
20	Е0102-058-03	КОПАНИЕ ЯМ ВРУЧНУЮ БЕЗ КРЕПЛЕНИЯ ДЛЯ СТОЕК И СТОЛБОВ БЕЗ ОТКОСОВ ГЛУБИНОЙ ДО 0,7 М ГРУППА ГРУНТОВ 3	100М3	0,0100	
20.1	1	ЗАТРАТЫ ТРУДА РАБОЧИХ-СТРОИТЕЛЕЙ(2,1)	ЧЕЛ-Ч	4,11	4,11
		ИТОГО ОПЛАТА ТРУДА:			
21	Е0701-055-10	УСТРОЙСТВО КАПИТОК БЕЗ УСТАНОВКИ СТОЛБОВ ПРИ ЖЕЛЕЗОБЕТОННЫХ ОГРАДАХ СО СТОЛБАМИ	100ШТ.	0,0100	
21.1	1	ЗАТРАТЫ ТРУДА РАБОЧИХ-СТРОИТЕЛЕЙ(2,8 П)	ЧЕЛ-Ч	89,1	0,891
		ИТОГО ОПЛАТА ТРУДА:			
21.2	762	КРАНЫ НА АВТОМОБИЛЬНОМ ХОДУ ПРИ РАБОТЕ НА ДРУГИХ ВИДАХ СТРОИТЕЛЬСТВА 10 Т	МАШ-Ч	33,92	0,3392
21.3	2016	УСТАНОВКИ ДЛЯ СВАРКИ РУЧНОЙ ДУГОВОЙ (ПОСТОЯННОГО ТОКА)	МАШ-Ч	16,35	0,1635
21.4	2499	АВТОМОБИЛИ БОРТОВЫЕ ГРУЗОПОДЪЕМНОСТЬЮ ДО 5 Т	МАШ-Ч	2,81	0,0281
		ИТОГО ЭКСПЛУАТАЦИЯ МАШИИ:			
21.5	35326	ЭЛЕКТРОДЫ ДИАМЕТРОМ 6 ММ Э42	Т	0,03	0,0003
21.6	44395	ПЛОТНА КАЛИТОК ПО ПРОЕКТУ	ШТ	100	1
		ИТОГО МАТЕРИАЛОВ:			
22	Е0701-054-12	УСТАНОВКА МЕТАЛЛИЧЕСКИХ ОГРАД ПО ЖЕЛЕЗОБЕТОННЫМ СТОЛБАМ БЕЗ ЦОКОЛЯ ИЗ СЕТЧАТЫХ ПАНЕЛЕЙ ВЫСОТОЙ ДО 2,2 М	100М	0,1600	
22.1	1	ЗАТРАТЫ ТРУДА РАБОЧИХ-СТРОИТЕЛЕЙ(3,9 П)	ЧЕЛ-Ч	149	23,84
		ИТОГО ОПЛАТА ТРУДА:			
22.2	127	АГРЕГАТЫ СВАРОЧНЫЕ ПЕРЕДВИЖНЫЕ С НОМИНАЛЬНЫМ СВАРОЧНЫМ ТОКОМ 250-400 А С БЕНЗИНОВЫМ ДВИГАТЕЛЕМ	МАШ-Ч	7,55	1,208
22.3	762	КРАНЫ НА АВТОМОБИЛЬНОМ ХОДУ ПРИ РАБОТЕ НА ДРУГИХ ВИДАХ СТРОИТЕЛЬСТВА 10 Т	МАШ-Ч	23,09	3,6944
22.4	2400	ЯМОКОПАТЕЛИ	МАШ-Ч	0,52	0,0832
22.5	2499	АВТОМОБИЛИ БОРТОВЫЕ ГРУЗОПОДЪЕМНОСТЬЮ ДО 5 Т	МАШ-Ч	0,78	0,1248
		ИТОГО ЭКСПЛУАТАЦИЯ МАШИИ:			
22.6	9603	КИРПИЧ МАРКИ 100	1000ШТ	0,021	0,00336
22.7	32543	ПРОВОЛОКА СВЕТЛАЯ ДИАМЕТРОМ 1,1 ММ	Т	0,002	0,00032
22.8	35326	ЭЛЕКТРОДЫ ДИАМЕТРОМ 6 ММ Э42	Т	0,012	0,00192
22.9	42384	СТОЛБЫ БЕТОННЫЕ	ШТ	33,3	5,328
22.10	45010	ПАНЕЛИ МЕТАЛЛИЧЕСКИЕ СЕТЧАТЫЕ	М2	180	30,24
22.11	45027	БЕТОН (КЛАСС ПО ПРОЕКТУ)	М3	1,38	0,2208
22.12	45031	РАСТВОР ЦЕМЕНТНЫЙ МАРКА ПО ПРОЕКТУ	М3	0,009	0,00144
22.13	50777	КОНСТРУКТИВНЫЕ ЭЛЕМЕНТЫ ВСПОМОГАТЕЛЬНОГО НАЗНАЧЕНИЯ, С ПРЕОБЛАДАНИЕМ ПРОФИЛЬНОГО ПРОКАТА СОБИРАЕМЫЕ ИЗ ДВУХ И БОЛЕЕ ДЕТАЛЕЙ, С ОТВЕРСТИЯМИ И БЕЗ ОТВЕРСТИЙ, СОЕДИНЯЕМЫЕ НА СВАРКЕ	Т	0,002	0,00032
		ИТОГО МАТЕРИАЛОВ:			
РАЗДЕЛ 4. КЛ-0,4КВ					
23	Е0102-057-01	РАЗРАБОТКА ГРУНТА ВРУЧНУЮ В ТРАНШЕЯХ ГЛУБИНОЙ ДО 2 М БЕЗ КРЕПЛЕНИИ С ОТКОСАМИ, ГРУППА ГРУНТОВ 1	100М3	0,0100	
23.1	1	ЗАТРАТЫ ТРУДА РАБОЧИХ-СТРОИТЕЛЕЙ(2 П)	ЧЕЛ-Ч	118	1,18
		ИТОГО ОПЛАТА ТРУДА:			
24	П0802-141-1	КАБЕЛИ ДО 35 КВ В ГОТОВЫХ ТРАНШЕЯХ	100М	0,0500	
24.1	1	ЗАТРАТЫ ТРУДА РАБОЧИХ-СТРОИТЕЛЕЙ(1 П)	ЧЕЛ-Ч	13,7	0,685
		ИТОГО ОПЛАТА ТРУДА:			
24.2	2510	АВТОМОБИЛИ БОРТОВЫЕ ГРУЗОПОДЪЕМНОСТЬЮ ДО 8 Т	МАШ-Ч	0,39	0,0195
		ИТОГО ЭКСПЛУАТАЦИЯ МАШИИ:			
25	ЕНА2019-68	КАБЕЛЬ МАРКИ АВВГ 5Х6	М	8,0000	
26	Е0102-061-02	ЗАСЫПКА ВРУЧНУЮ ТРАНШЕИ, ПАЗУХ КОТЛОВАНОВ И ЯМ, ГРУППА ГРУНТОВ 2	100М3	0,0100	
26.1	1	ЗАТРАТЫ ТРУДА РАБОЧИХ-СТРОИТЕЛЕЙ(1,5 П)	ЧЕЛ-Ч	97,2	0,972
		ИТОГО ОПЛАТА ТРУДА:			

СОСТАВИЛ

МЕЛИБАЕВ А

Республика Узбекистан
"ЧП PRODUCTION"

СТРОИТЕЛЬСТВО ДРЕНАЖНОГО СКВАЖИНА МСГ "ХУСНОБОД"
ТЕРЕТОРИЯ МФЙ КАХРАМОН ХАВАСТСКОГО РАЙОНА СЫРДАРЬИНСКОЙ ОБЛАСТИ.

АЛЬБОМ—I

БУРЕНИЕ СКВАЖИНЫ ГЛУБИНОЙ 65М



Главный

инженер

проекта:

А.Мелибаев

г. Гулистон - 2022 г

ОБЩИЕ ДАННЫЕ

1. ПОЯСНИТЕЛЬНЫЙ ЛИСТ, РАСХОД МАТЕРИАЛОВ
2. БУРЕНИЕ СКВАЖИНЫ
3. ОГРАЖДЕНИЕ

бурение:

0,0 – 60,0м – $d=295\text{мм}$
60,0 – 160м – $d=215\text{мм}$

обсадк:

0,0 – 60,0м – трубы (обсадные) $d=219\text{мм}$
60,0 – 150,0м – трубы (обсадные) $d=159\text{мм}$

УКАЗАНИЯ ПО ЭКСПЛУАТАЦИИ

Важно! В геологическом отношении район относится к протерозойско-алмазному району Голубинского шхара. Общий уклон территории с юга на север не превышает $i=0,001-0,003$. Поверхность скважины характеризуется четкими отложениями, среди которых преобладают известняки (суглинок смеси). Абсолютная отметка 103,150 м.

Наиболее низкая среднесезонная температура воздуха отмечается в январе ($-10,5^{\circ}\text{C}$) наиболее высокая в июле ($+21,7^{\circ}\text{C}$). В отдельные дни зимой морозы достигают -25°C , а максимальная температура летом доходит до $+35^{\circ}\text{C}$.

- по завершения бурения в не обсаженной скважине необходимо провести геофизические исследования, то есть, каротажные работы для выбора интервала установки фильтра;

- гидрогеологические параметры уточняются по результатам опытно-фильтрационных работ (прокачка и откачка);

- по окончанию устройства – глубинный насос и глубина его установки уточняется после опытно-фильтрационных работ (откачка с продолжительностью не менее 3 суток); предварительно глубину установки можно принять 40,0–45,0 м, марка насоса ЭЦВ-6-10 м³/час-70 с водоподъемной трубой диаметром 50 мм.

Интервал установки фильтра, окончательная конструкция скважины уточняется после проведения комплекса геофизических исследований в скважине!

ПРИМЕЧАНИЕ: Изучить солёность воды и при необходимости установить фильтр противосолённого назначения

Общая потребность в воде – 400 м³/сут. или $\approx 4,63$ л/с.

СПЕЦИФИКАЦИЯ НА СВАЖИНУ			
№ П.П.	КАЧЕСТВО	РАСХОД	ЕДИНИЦА ПРИМЕНЕНИЯ
1	ТРУБЫ СТАЛЬНЫЕ 102x12,5мм	30	М
2	ТРУБЫ ОБСАДНЫЕ СТАЛЬНЫЕ 102x12,5мм	40,5	М
3	ФЛАНЦЫ ДУ100мм	18	ШТ
ОБОРУДОВАНИЕ			
1	НАСОС ЦБ ПОГРУЖНОЙ 3М	1	
2	ВОДЫ ПОДАЧА ДМВ ЧАС-18-10А С ЭЛ. ДВ. МОЩН. 7,0кВт 600Вx3-39 01-23	1	
3	7м		
4	30,20МЕТРЫ КАПР СВЯТЛ. 40 мм	1	
ЭЛЕКТРОКАБЕЛИ ОБОРУДОВАНИЯ			
1	КАБЕЛЬ СИГНАЛЬНЫЙ П/ИЩ 1-10-400V1	1	ШТ
2	КОШЕВАЯ		
3	ТЕРАМОС АЗОВАШАВАЛ МУФТА	1	ШТ
4	ПРЕТ 10,3x39		
5	ТРАНСФОРМАТОРЫ		
6	ПОДСТАВКА ТИПА КТРС-15-10-04	1	ШТ
7	КВА		
8	СТАЛЬНАЯ УПРАВЛЯЮЩАЯ СТАНЦИЯ ПУСК ОТ 1,3 ДО 18,5 кВт	1	ШТ
9	КАБЕЛЬ		
10	КАБЕЛЬ ЭЛЕКТРОННЫЙ		
11	ТРЕПАЛЬНЫЙ ТЕПЛОСР. 1,3		
12	КОТОРА Ж.Б		
13	МАТЕРИАЛЫ ПРОВОДА		
14	ПРОВОД ВПР НАПРЯЖЕНИЕМ ДО 10кВ СЕРИИ КМАНД	10	М
15	БЕЗОПАСНОСТИ ПРОВОД АС	8,78	КТ
16	КАБЕЛЬ М.ОСН АВВТ 250	1	М



Документ №/2022 г.

СТРОИТЕЛЬСТВО 2х Дренажного скважины
МСТ "ХУСНОБ" МУН, ХАВХАЙСКОГО РАЙОНА
СЫРДАЙНСКОЙ ОБЛАСТИ

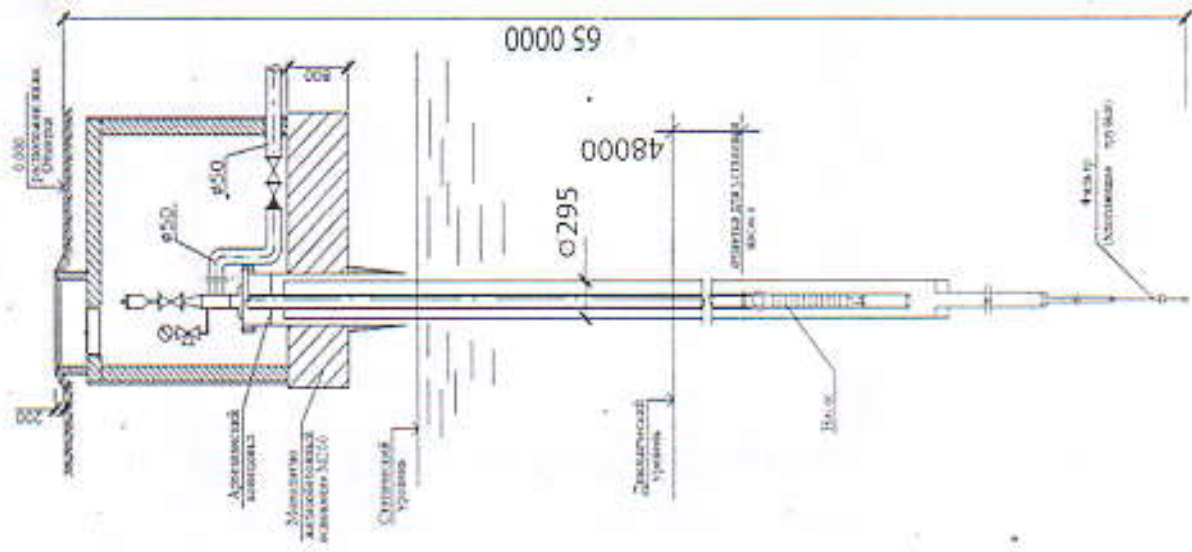
ПОЯСНИТЕЛЬНАЯ

БУРЕНИЕ СКВАЖИНЫ 65М

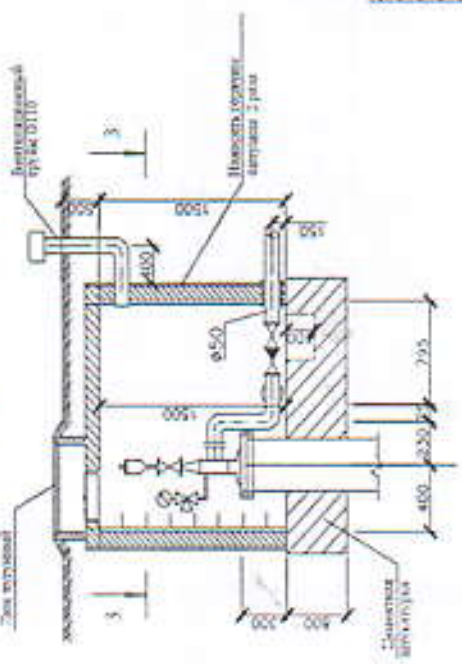
Стр.	Лист	Листов
11	1	3

ПРОДУКТ ОН

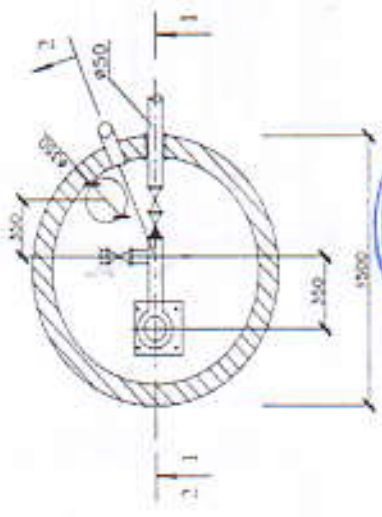
РАЗРЕЗ 1-1



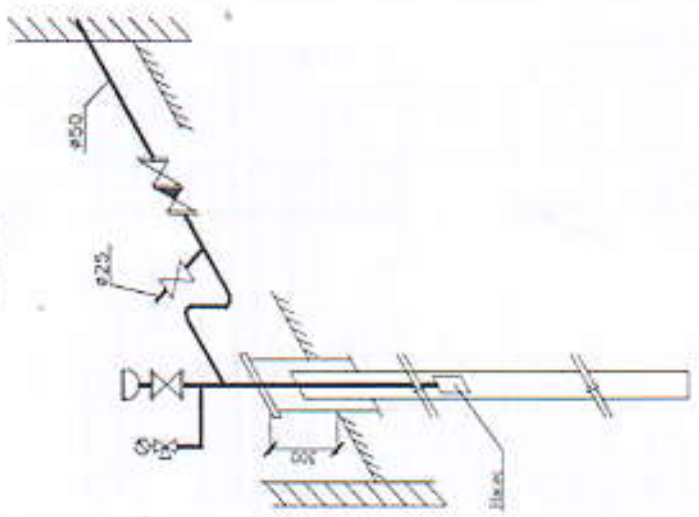
РАЗРЕЗ 2-2



РАЗРЕЗ 3-3



СХЕМА



Договор №/2022 г.

СТРОИТЕЛЬСТВО 2х ДРЕНАЖНОГО СКВАЖИНЫ
МСТ "ХУСНОВДИГ" МБМ, ХАВАСТ-КОГО РАЙОНА
СЫРДАРЬИНСКОЙ ОБЛАСТИ

Стр.	Лист	Листов
11	2	3

СКВАЖИНА

БУРЕНИЕ СКВАЖИНЫ 65М

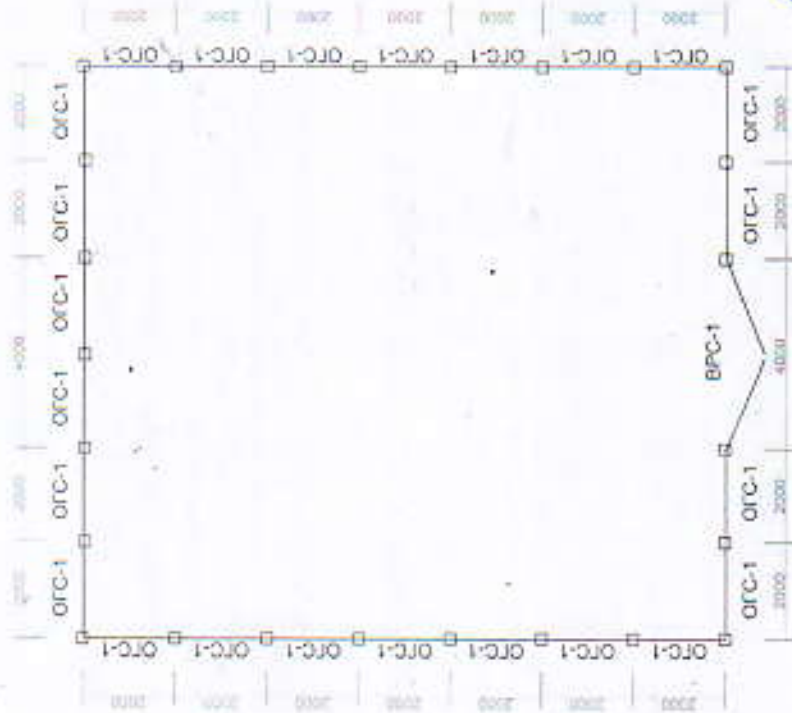
"ЧП
PRODUCTION"



№ п. разд.	Раздел и гом.	Вместе с л. №

СФАРМОВА ИД

План металлического ограждения



Спецификация элементов OGC-1, BPC-1.

Поз.	Обозначение	Наименование	Кол.	Единица измерения
1	OVC-1	Столбчатый элемент ограждения	20	шт.
2	OVC-1	Столбчатый элемент ограждения	2	шт.
ИТОГО:				
Всего элементов ограждения:				
1	OVC-1	Столбчатый элемент ограждения	20	шт.
2	OVC-1	Столбчатый элемент ограждения	2	шт.
3	OVC-1	Столбчатый элемент ограждения	20	шт.
4	OVC-1	Столбчатый элемент ограждения	2	шт.
ИТОГО:				
1	BPC-1	Столбчатый элемент ограждения	20	шт.
2	BPC-1	Столбчатый элемент ограждения	2	шт.
Итого:				
1	BPC-1	Столбчатый элемент ограждения	20	шт.
2	BPC-1	Столбчатый элемент ограждения	2	шт.
Итого:				
1	BPC-1	Столбчатый элемент ограждения	20	шт.
2	BPC-1	Столбчатый элемент ограждения	2	шт.
Итого:				
1	BPC-1	Столбчатый элемент ограждения	20	шт.
2	BPC-1	Столбчатый элемент ограждения	2	шт.
Итого:				
1	BPC-1	Столбчатый элемент ограждения	20	шт.
2	BPC-1	Столбчатый элемент ограждения	2	шт.
Итого:				



Доход № /2022 г.		Стр.	Лист	Листов
СТРОИТЕЛЬСТВО 2х-ЭТАЖНОГО СКВАЖИРЫ МСТ 'ХУСНОБОД' МЕШ, ХАЛАСКОГО РАЙОНА СМЫЛДАНСКОЙ ОБЛАСТИ		3	3	3
Домик для скважины		Итого		
План металлического ограждения. Спецификация элементов OGC-1, BPC-1.		PRODUCTION		