

## “ТАСДИҚЛАЙМАН”

Самарқанд вилояти сув  
омборларидан фойдаланиш бошқармаси  
бошлиғи

А.Суюнов

« 12 » 09 2022 йил

М.Ў

Самарқанд вилояти сув оморларидан фойдаланиш бошқармасига карашли Самарқанд вилояти Қўшработ туманидаги “Тўсинсой” сув оморини таъмирлаш-тиклаш ишлари, хавфсизлик ва видеокузатув тизимларини жихозлаш ишлари (2-этап)

## ЭНГ ЯХШИ ТАКЛИФЛАРНИ ТАНЛАШ ХУЖЖАТИ

### УМУМИЙ ҚИСМ

#### ТАНЛАШДА ИШТИРОК ЭТИШ ТАКЛИФИ

##### 1. Умумий ҳолат

- 1.1 Ушбу танлов ҳужжатлари 22.04.2021 йилдаги 684-сонли "Давлат харидлари тўғрисида" ги Ўзбекистон Республикаси Қонуни (кейинги ўринларда Қонун) талабларига мувофиқ ишлаб чиқилган.
- 1.2 Танлов мавзуси: Самарқанд вилояти сув оморларидан фойдаланиш бошқармасига карашли Самарқанд вилояти Қўшработ туманидаги “Тўсинсой” сув оморини таъмирлаш-тиклаш ишлари, хавфсизлик ва видеокузатув тизимларини жихозлаш ишлари (2-этап)
- 1.3. Танлов охирги қиймати – **542 445 763** сўм. Ушбу қийматдан ортиқ қийматдаги таклифлар қабул қилинмайди ва кўриб чиқилмайди.
- 1.5 Танлов таклифида кўрсатилган нархлар чегара қийматидан ошмаслиги керак.
- 1.5 Хизматларни кўрсатиш бўйича техник топшириқлар танлов ҳужжатларининг техник қисмида келтирилган.
- 1.6 Танлов комиссияси йиғилишининг шакллари - **онлайн**.
- 1.7. Ижрочилар билан ҳисоб-китобларни шакллантириш учун фойдаланиладиган валюта сумда амалга оширилади
- 1.8. Тўлов тартиби пул утказиш йули билан (олдиндан **30%**, колган **70%** иш бажарилгандан сўнг)
- 1.9. Ишларни бажариб бериш учун курсатилган муддат **30.11.2022** йилгача
- 1.10. Танлашда иштирок этиш учун таклифни давлат тили **узбек тилида еки рус тилида** тақдим қилинади.
- 1.11. Иштирокчиларга танлаш бўйича харид қилиш ҳужжатлари қоидаларига доир тушунтиришларни тақдим этиш эълон берилгандан **5 (беш) иш кун** мобайнида.
- 1.11. Танлаш учун берилган эълон **5 (беш) иш кунига** электрон тизимга жойлаштирилади.
- 1.12. Ушбу Қонунга мувофиқ таклифларни баҳолаш мезонлари электрон тизим томонидан **энг яхши таклифни танлаш ва электрон овоз бериш** тартибига мувофиқ амалга оширилади
- 1.13. Танлаш иштирокчилари томонидан **коррупция кўринишларига** йўл қўймаслик бўйича ариза тақдим этишлари талаб қилинади.

##### 2 Танлов ташкилотчилари

- 2.1 Буюртмачининг номи – Самарқанд вилояти сув оморларидан фойдаланиш бошқармаси (бундан кейин "Буюртмачи" деб номланади).
- 2.2 Комиссиянинг ишчи органи танлов комиссияси (бундан кейин - "комиссия").
- 2.4 Танлов камида етти аъзодан иборат Буюртмачи томонидан тузилган танлов комиссияси томонидан ўтказилади.

##### 3. Танлов иштирокчилари



3.1 Мулкчилик шаклидан қатъий назар ҳар қандай юридик шахслар, шу жумладан кичик бизнес субъектлари иштирок этишлари мумкин, 4.2-бандда кўрсатилган юридик шахслар бундан мустасно.

#### **4 Танловни ўтказиш тартиби**

4.1 Танловда иштирок этиш учун танлов иштирокчиси:

- а) танлов шартлари билан танишиш учун махсус маълумот порталида жойлаштирилган танлов ҳужжатларининг электрон версиясини олиш (юклаб олиш);
- б) танлов ҳужжатлари талабларига мувофиқ танлов таклифини тақдим этиш;

4.2 Иштирокчиларнинг танловда иштирок этишлари тақиқланади:

қайта ташкил этиш, тугатиш ёки банкротлик босқичида бўлиш;

"Бююртмачи" билан суд ёки арбитраж ҳолатида бўлиш; ягона реестрда виждонсиз ижрочилар;

солиқлар ва бошқа мажбурий тўловлар бўйича қарзлар имтиёзли солиқ режимини таъминлайдиган ва ёки молиявий операцияларни (оффшор зоналар) амалга оширишда маълумотни ошкор қилиш ва тақдим этишни назарда тутмайдиган штатларда ёки ҳудудларда рўйхатдан ўтган ва банк ҳисоб рақамларига эга бўлганлар.

4.3 Буюртмачи иштирокчини сотиб олиш тартиб-таомилларида қатнашишдан четлаштиради, агар:

иштирокчи тўғридан-тўғри ёки билвосита мижознинг ҳар қандай амалдаги ёки собиқ мансабдор шахсини ёки ходимини ёки бошқа давлат органини ҳар қандай шаклда иш ҳақи, иш таклифи ёки бошқа ҳар қандай қимматбаҳо нарсалар ёки хизматларни таклиф қилиш, бериш ёки беришга рози бўлиш. давлат харидлари жараёнида буюртмачининг ҳар қандай ҳаракатларини амалга ошириш, қарор қабул қилиш ёки ҳар қандай рақобат тартибини қўллаш;

иштирокчи қонунни бузган ҳолда адолатсиз рақобат устунлиги ёки манфаатлар тўқнашувига эга

#### **5 Танлов тили, ўлчов бирлиги.**

5.1 Танлов таклифи ва иштирокчи ва буюртмачи томонидан амалга ошириладиган барча тегишли ёзишмалар ва ҳужжатлар ўзбек тилида бўлиши керак. Танлов таклифи ўзбек тилига аниқ илова қилинган ҳолда бўлиши керак. Танлов таклифида метрик ўлчов тизимидан фойдаланиш керак.

#### **6. Танлов таклифи ва уни рўйхатдан ўтказиш тартиби**

6.1 Порталда эълон қилинган танлов иштирокчилари танлов эълонида кўрсатилган манзил бўйича эълонда белгиланган тартибда таклифлар киритадилар.

6.2 Рақобатчи: тақдим этилган маълумотлар ва ҳужжатларнинг ҳақиқийлиги ва тўғрилиги учун жавобгардир;

6.3 Танлов таклифи икки қисмдан иборат:

нарх қисми танлов шартларига мос келиши ва қуйидаги маълумотларни ўз ичига олиши керак: маҳсулот номи, хизматларнинг қиймати, умумий миқдори, тўлов шартлари, таклифнинг амал қилиш муддати ва бошқалар.

6.4 Шунингдек, иштирокчи ташқи муҳитда (СД, флеш-хотира ва бошқалар) 1 та таклифни, шу жумладан барча танлов ҳужжатларини тайёрлаши керак, улар сканерлаштирилган шаклда тақдим этилиши керак, раҳбарнинг имзоси ва муҳри билан тасдиқланган бўлиши керак.

6.5 Тижорат таклифи электрон шаклда тақдим этилади.

6.6 Техник таклиф қуйидаги ҳужжатларни ўз ичига олиши керак: техник ҳужжатлар рўйхати (техник маълумотлар варақалари, фойдаланиш бўйича кўрсатмалар ва бошқалар ёки тақдим этилаётган хизматларнинг тўлиқ ва батафсил тавсифини ўз ичига олган бошқа ҳужжатлар).

6.7 Ушбу танловга илова қилинган нарх таклифининг мажбурий ҳужжатлари мавжудлигига қўйиладиган талаблар.

6.8 Комиссия фақат ушбу йўриқноманинг талабларига мувофиқ тайёрланган таклифлар учун жавобгардир.

#### **7 Таклифлар бўйича танлов тартиби, уларни баҳолаш тартиби ва мезонлари**

7.1 Эълонда танлов ўтказиладиган вақт сифатида кўрсатилган вақт, танлов иштирокчилари томонидан тақдим этилган танлов таклифларини баҳолаш бўйича танлов комиссияси.

7.2 Таклифларни кўриб чиқишда барча ҳужжатларнинг мавжудлиги ва уларнинг тўғрилиги текширилади. Тегишли ҳужжатлар бўлмаган тақдирда, танлов комиссияси ушбу таклифни кўриб чиқиш ва баҳолаш учун рад этишга ҳақлидир.



7.3 Танлов комиссияси танлов ғолибини аниқлаш учун рад этилмаган таклифларни танлов ҳужжатларида кўрсатилган мезонларга қараб баҳолайди.

7.4 Танлов иштирокчиси томонидан тақдим этилган ҳужжатларда мавжуд бўлмаган маълумотлар аниқланган тақдирда, танлов комиссияси бундай иштирокчини танловда қатнашишдан четлаштиришга ҳақлидир.

7.5 Таклиф Қонун, меъёрий ҳужжатлар ва танлов ҳужжатлари талабларига мос равишда бўлишлари мумкин, белгиланган тартибда ишлашлари мумкин.

7.6 Танлов комиссияси агар уни тақдим этган танлов иштирокчиси Қонунда ва қарор қабул қилинадиган талабларга жавоб бермаса ёки танлов иштирокчиларининг таклифи бўйича танлов ҳужжатлари талабларига жавоб бермаса, таклифни рад этади.

7.7 Тижорат таклифларини баҳолаш жараёнида танлов комиссияси талабгорлардан уларнинг таклифларига нисбатан тушунтиришлар сўраши мумкин. Ушбу процедура белгиланган тартибда расмий равишда, ёзма равишда, танлов ташкилотчиси орқали амалга оширилади. Тушунтириш жараёнида таклифнинг моҳиятида, шунингдек нархнинг ўзгаришига йўл қўйилмайди.

7.8 Танлов ҳужжатлари ва таклифида кўрсатилган мезонларга асосланиб шартномани бажариш учун енг яхши шартларни таклиф қилган танлов иштирокчиси ғолиб ҳисобланади.

## **8 Томонларнинг жавобгарлиги ва мувофиқлиги махфийлик.**

8.1 Ўзбекистон Республикаси қонун ҳужжатларида назарда тутилган жавобгарлик қуйидагиларга тегишли кирувчи таклифлар ёзувларини юритадиган ва уларнинг хавфсизлиги ва махфийлигини таъминлайдиган комиссия аъзолари комиссия раиси ва аъзолари, шунингдек таклифларни ўрганиш учун тузилган ишчи гуруҳ аъзолари, маълумотларни ошкор қилиш, иштирокчилар, комиссиянинг бошқа аъзолари ва жалб қилинган экспертлар билан тил бириктиришга руҳсат бериш, шунингдек бошқа ноқонуний ҳаракатлар учун. Шартнома бўйича мажбуриятларни бажармаган (миқдорий, сифат ва техник кўрсаткичлар бўйича) танлов ғолиби Ўзбекистон Республикаси қонунчилиги ва ёки тузилган шартнома бўйича жавобгар бўлади.



O'ZBEKISTON RESPUBLIKASI QURILISH VAZIRLIGI  
«SHAHARSOZLIK HUJJATLARI EKSPERTIZASI»  
DAVLAT UNITAR KORXONASI

Самарқанд вилояти

703003, Samarqand shahri, Ko'ksaroy maydoni-1 "D" bino 2-qavat, Tel:(66) 233-03-89, 233-05-53, E-mail:  
sam.expert@bk.ru, www.ekspertiza.mc.uz [www.mc.uz](http://www.mc.uz)

Holati: Ijobiy

Direktor: ILMURATOV SHOKIR MARDIYEVICH

Sana:08-09-2022 yil



**Yig'ma ekspert xulosasi № 60022**

**Obyekt nomi** «Samarqand viloyati Ishtixon tumanidagi "To`sinsoy" suv omborini ta'mirlash va tiklash ishlari, xavfsizlik va videokuzatuv tizimlarini jihozlash (2-bosqich).»

**Buyurtmachi** - Samarqand viloyati "Suv omborlaridan himoyalanih" boshqarmasi.

**Bosh loyihachi** - "Gidravlika Universal " MChJ.

**Litsenziya** AL-001844 16-06-2021 yil.

**Moliyalashtirish manbai** - Byudjet.

**Bosh pudratchi** - Tender asosida

**Qurilish turi** Joriy ta`mirlash.

**Murojaat raqami:** № 56964

**1. Loyihalash uchun asos**

1.1. Samarqand viloyati "Suv omborlaridan himoyalanih" boshqarmasi tomonidan tasdiqlangan nuqsonlar dalolatnomasi.

**2. Ekspertiza uchun taqdim etilgan materiallar**

2.1. Ishchi loyiha-AS.

2.2. Kitob-1. Joriy narxlarda resurslar smetasi . Ish hajmlari ro'yxati.

**3. Loyiha yechimlarining qisqacha mazmuni**

**3.1. Loyihada quyidagilar bajarilgan:**

Qurilish uchastkasining xususiyatlari.

Iqlim zonasi 2.

t-13 daraja.

Standart shamol yuki 0,38 kPa ni tashkil qiladi.

Standart qor yuki 0,5 kPa ni tashkil qiladi.

Seysmiklik 7 ball.

1-turdagi cho'kmas tuproqlar.

### **Tuzilmalarining xususiyatlari:**

Tekshirish punkti o'lchami 5x3,5.

Poydevorlar monolitik temir-betondir.

Devorlari murakkab dizayndagi M50 eritmasidagi shlakli beton bloklardir.

Tom yopish profilli varaq.

Metall panjara H=2,0 m.

Poydevorlar monolitik temir-betondir.

Raflar temirdan Tr D=76x3 har 2,2m qadam.

Panellar 50x5 burchakli yasalgan metall panjara.

### **3.2. Smeta qismi:**

Ishlar qiymatini hisoblash Vazirlar Mahkamasining 2013 yil 11 iyundagi "Investitsiya loyihalarini amalga oshirishda shartnomaviy joriy narxlarga o'tish to'g'risida" gi 261-sonli qarori, Vazirlar Mahkamasining 2004 yil 12 maydagi "O'zbekiston Respublikasi hukumatining ayrim qarorlariga o'zgartirish kiritish to'g'risida" gi 226-sonli qarori va SHNQ 4..01.16-09 ga muvofiq shartnoma joriy narxlarida qurilish qiymatini aniqlash qoidalariga muvofiq resurs usulida amalga oshirildi.

Obyektning qiymati joriy narxlarda "O'zbekiston Respublikasi qurilish ishlab chiqarishida foydalaniladigan moddiy-texnik resurslar uchun joriy narxlar 2-chorak 2022 yil katalogi" dan foydalangan holda resurs usulida hisob-kitob hujjatlari asosida aniqlanadi . Ishlab chiqaruvchi zavodlarning ulgurji-sotish narxi, birjalardagi narxlar ma'lumotlarga ko'ra (Samarqand viloyati suv omborlaridan foydalanish boshqarmasi boshlig'i A.T.Suyunov tomonidan tasdiqlangan narxlarni kelishish bayonnomasi) buyurtmachi tomonidan taqdim etilgan.

Mehnat xarajatlari (1 kishi/soat uchun) statistika boshqarmasi ma'lumotlariga ko'ra buyurtmachi tomonidan taqdim etilgan hamda tasdiqlangan ijtimoiy sug'urta uchun ajratmalarni hisobga olgan holda 18609,72 so'm qabul qilindi.

### **4. Loyihalanayotgan ob'ektning muhandislik ta'minoti:**

### **5. Loyihani kelishilganligi to'g'risida hujjatlar.**

### **6. Ekspertiza natijalari.**

6.1. Ekspertizaning izohlari va takliflariga ko'ra, smeta hujjatlariga quyidagi tuzatishlar va qo'shimchalar kiritildi:

- mash/soat resurs ko'rsatkichlari, odamlar/soat mehnat xarajatlari aniqlandi;
- qurilish materiallari va buyumlarga bo'lgan ehtiyoj aniqlandi;
- materiallarni tashish xarajatlari aniqlandi;
- pudratchining boshqa xarajatlari aniqlandi;
- buyurtmachi tomonidan e'lon qilingan joriy shartnoma narxlarida obyektning hisob-kitob qiymati QQS bilan 692402,217 ming so'm va Buyurtmachining boshqa xarajatlarisiz, ish va xarajatlar hajmini aniqlashtirish hisobiga 149956,454 ming so'mga QQS bilan kamaytirildi. Ekspertizaning izohlari va takliflari bo'yicha tuzatilgandan so'ng, obyektning hisob-kitob qiymati joriy shartnoma narxlarida QQS bilan 542445,763 ming so'm va Buyurtmachining boshqa xarajatlarisiz tashkil etdi.

Normativ mehnat hajmi - 2253,99 kishi-soat.

Bundan tashqari:

Buyurtmachining boshqa harajatlari - 80206,014 ming so'm (ekspertiza tomonidan ko'rib chiqilmadi).

6.2. O'zbekiston Respublikasi Vazirlar Mahkamasining 2021 yil 17 sentabrdagi 579-sonli qarorining 3-bob 29-punktiga muvofiq va ShNK 1.03.06-13 da «Davlat ekspertizasiga taqdim etiladigan shaharsozlik hujjatlarining sifati uchun javobgarlik buyurtmachiga (dastlabki ma'lumotlarni loyihalashtirish jarayonida taqdim etilgan dastlabki ma'lumotlarning ishonchligi bo'yicha) va ishlab chiquvchiga (qabul qilingan loyiha qarorlari bo'yicha) yuklatiladi.

6.3. Loyiha va ish hajmlarining ekspert ko'rigiga taqdim etilgan ishchi loyihaning smeta hujjatlarida muvofiqligi uchun loyiha tashkiloti javobgarligi qayd etiladi.

6.4. Demontaj jarayonida Buyurtmachi qaytgan materiallar mablag'larni belgilangan tartibda hisobga olish kerak.

6.5. Loyiha mualliflari ekspertiza tavsiyasiga binoan Buyurtmachiga tuzatilgan chizmalar va smeta hujjatlarini topshirishlari kerak.

6.6. Ekspert xulosasining amal qilish muddati 2 yil.

## **7. Xulosalar.**

7.1. "Samarqand viloyati Ishtixon tumanidagi "To'sinsoy" suv omborini ta'mirlash va tiklash ishlari, xavfsizlik va videokuzatuv tizimlarini jihozlash (2-bosqich)." ishchi loyihasi ekspertiza ko'rigi natijalari va 6.2., 6.3., 6.4. va 6.5 bandlardagi izohlarni hisobga olgan holda ushbu smeta hujjatlarini ko'rib chiqish va tasdiqlash uchun tavsiya etiladi.

7.2. O'zbekiston Respublikasi Vazirlar Mahkamasining 11.06.03 yildagi 261-son, 03.07.2003 yildagi 302-son qarorlariga va 4..01.16-09 SHNQga muvofiq qurilish qiymati tavsiyaviy tusga ega bo'lib Buyurtmachining bajarilgan ishlar uchun pudratchi bilan o'zaro hisob-kitob qilish uchun asos bo'la olmaydi. Buyurtmachi pudratchi bilan birgalikda nazorat o'lchovi natijalarini hisobga olgan holda belgilangan tartibda asoslovchi hujjatlarga asosan haqiqiy xarajatlar bo'yicha aniqlanadi. Shartnoma narxi va bajarilgan ishlar hajmi bo'yicha yakuniy qaror buyurtmachi va pudratchi tomonidan birgalikda qabul qilinadi.

**Bosh mutaxassis:** Abdiyev Mirzabek Saitmurodovich

ПРЕДВАРИТЕЛЬНАЯ ОРИЕНТИРОВОЧНАЯ СТАРТОВАЯ СТОИМОСТЬ  
СТРОИТЕЛЬСТВА ОБЪЕКТА В ТЕКУЩИХ ЦЕНАХ

**РП РЕМОНТНО-ВОССТАНОВИТЕЛЬНЫЕ РАБОТЫ И ОСНАЩЕНИЕ  
ОХРАНЫ СИСТЕМ ВИДЕОНАБЛЮДЕНИЯ ТУСИНСАЙСКОГО  
ВОДОХРАНИЛИЩА ИШТИХАНСКОГО РАЙОНА САМАРКАНДСКОЙ  
ОБЛАСТИ**

СОСТАВЛЕН В ТЕКУЩИХ ЦЕНАХ

NN	НАИМЕНОВАНИЕ ЗАТРАТ	Цена (тыс.сум)
1	2	3
1	ЗАТРАТЫ НА ОБОРУДОВАНИЕ,МЕБЕЛЬ И ИНВЕНТАРЬ С УЧЕТОМ ТРАНСПОРТНЫХ И ЗАГОТОВИТЕЛЬНО-СКЛАДСКИХ РАСХОДОВ	29 502,146
2	ЗАТРАТЫ НА СТРОИТЕЛЬНЫЕ МАТЕРИАЛЫ,ИЗДЕЛИЯ И КОНСТРУКЦИИ С УЧЕТОМ ТРАНСПОРТНЫХ И ЗАГОТОВИТЕЛЬНО-СКЛАДСКИХ РАСХОДОВ	321 827,921
3	ЗАТРАТЫ НА ОСНОВНУЮ ЗАРАБОТНУЮ ПЛАТУ С УЧЕТОМ НАЧИСЛЕНИЙ НА СОЦИАЛЬНОЕ СТРАХОВАНИЕ	41 946,278
4	ЗАТРАТЫ НА ЭКСПЛУАТАЦИЮ МАШИН И МЕХАНИЗМОВ(С УЧЕТОМ ЗАРПЛАТЫ МАШИНИСТОВ)	9 340,035
5	ПРОЧИЕ ЗАТРАТЫ ПРОИЗВОДСТВЕННОГО ХАРАКТЕРА	0,000
6	ПРОЧИЕ ЗАТРАТЫ ПОДРЯДЧИКА 18.11%	67 570,988
7	ЗАТРАТЫ НА СТРАХОВАНИЕ СТРОИТЕЛЬСТВА ОБЪЕКТОВ НА ВРЕМЯ СТРОИТЕЛЬСТВА ОБЪЕКТОВ	1 504,600
8	ЗАТРАТЫ ДЛЯ УЧЕТА КОЭФФИЦИЕНТ РИСКА,ОПРЕДЕЛЯЕМЫЙ ИСХОДЯ ИЗ ПРОГНОЗИРУЕМОГО ИНДЕКСА РОСТА ЦЕН В СТРОИТЕЛЬСТВЕ	0,000
9	<b>ИТОГО СТОИМОСТЬ СТРОИТЕЛЬСТВА В ДОГОВОРНЫХ ТЕКУЩИХ ЦЕНАХ С ЗАТРАТАМИ ПОДРЯДЧИКА</b>	<b>471 691,968</b>
10	НДС 15%	70 753,795
11	<b>ИТОГО СТОИМОСТЬ СТРОИТЕЛЬСТВА В ДОГОВОРНЫХ ТЕКУЩИХ ЦЕНАХ С НДС И ПРОЧИМИ ЗАТРАТАМИ ПОДРЯДЧИКА</b>	<b>542 445,763</b>
12	<b>ЗАТРАТЫ ЗАКАЗЧИКА</b>	<b>80 206,014</b>
	ПИР(ЛКИ)	29 900,000
	Экспертиза ГСД 0.1% от СМР+НДС	542,446
	Экспертиза комплексная 0.1% от итог ст-во с НДС и +НДС	0,000
	Экологик экспертиза(Минималка 7.5 б/р)	2 250,000
	Научно техническое сопровождение проекта 5% от ПИР	1 495,000
	"Шаффоф курилиш" харажатлари-(0.05% от п9 без НДС)	235,846
	Отчисления на содержания территориальной инспекции по контролю в сфере строительства при министерстве РуЗ от СМР 0.2%(ГАСН) (ДАКН)	1 084,892
	Атроф мухитга тайсир лойихаси (ЗВОС)	18 000,000
	Проведение тендерные торги (Согласно с к-с организации)	5 000,000
	Буюрмачининг сақлаш харажатлари (Содержание заказчика СМРдан 3%)	21 697,831
13	<b>ВСЕГО СТОИМОСТЬ СТРОИТЕЛЬСТВА В ТЕКУЩИХ ЦЕНАХ С НДС И ПРОЧИМИ ЗАТРАТАМИ ЗАКАЗЧИКА</b>	<b>622 651,777</b>

ЗАКАЗЧИК

МП



**ПОЯСНИТЕЛЬНАЯ ЗАПИСКА**

Здание расположено в районе со следующими характеристиками природных условий:

1. Расчетная наружная температура зимняя -13,0 С  
летняя +34,0 С
2. Сейсмичность района 7 баллов
3. Снеговая нагрузка 50 кгс/м<sup>2</sup>
4. Ветровая нагрузка 38 кгс/м<sup>2</sup>

**ХАРАКТЕРИСТИКИ ЗДАНИЯ**

- Класс здания - II  
 Степень огнестойкости -II  
 Степень долговечности -II

Проектируемое здание представляет собой здание прямоугольной конфигурации с размерами в осях 5.00 x 3.50 м, с наружными и внутренними стенами из шлокоблока толщиной 380 мм .

Высота этажа =3.00м.

Покрытия деревянный брус.

Кровля односкатная с покрытием из профнастил подревяным конструкциям.

Внутренняя отделка: Улучшенная штукатурка, известковая окраска.

Полы - бетонная стяжка, плитка

Потолок - Пластиковая обделка.

Наружная отделка: Улучшенная штукатурка известковая окраска

Отмостка - бетонная, шириной 1,0 м.

**Ведомость рабочих чертежей основного комплекта**

№	Наименование	Лист
1	Общие данные	1
2	План стен на отм. 0,000 Фасад 1 - Э	2
3	Общие вид <small>Фасад в осях 1-2 Фасад в осях А-Б</small>	3
4	Общие вид <small>Фасад в осях 2-1 Фасад в осях Б-А</small>	4
5	Спецификация элементов заполнение проемов	5
6	Схема расположения элементов фундаментов. Сеч. 1-1, 2-2.	6
7	План сердечник и обвязочный пояса.	7
8	План расположение деревянных балок .	8
9	Схема расположения элементов кровли .	9

Настоящий проект выполнен в соответствии с действующими нормами и правилами. Пожарная и взрывная безопасность обеспечивается при соблюдении предусмотренных проектом мероприятий и регламентированных правил эксплуатации.

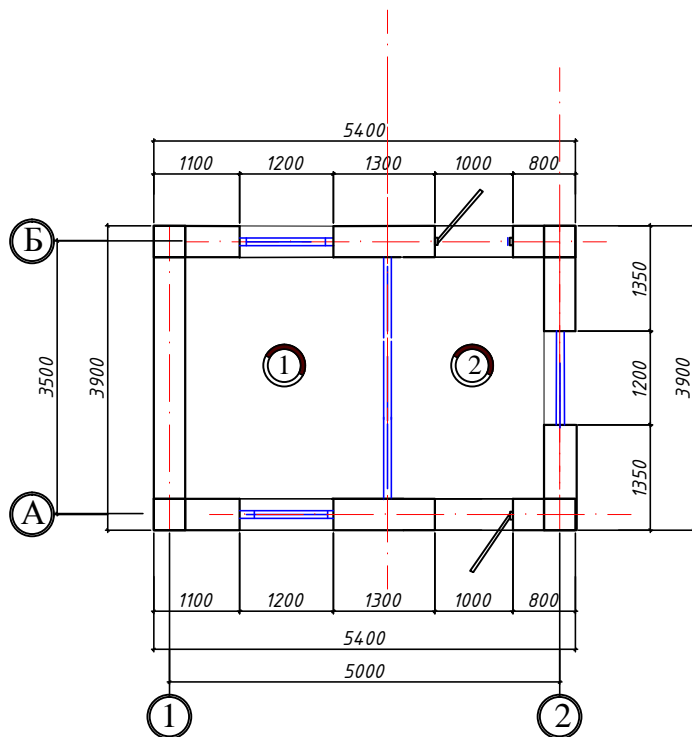
Главный инженер проекта

Б.ФОРМОНОВ

Изм.	Лист	№ Документа	Подпись	Дата	Ремонтно-восстановительные работы и оснащение охраны, систем видеонаблюдения «Тусинсай»ского водохранилища Иштиханского района Самаркандской области (2-этап)			
					пояснительная записка	Стадия РП	Лист 1	Листов 7
					Общие данные	ООО " ГИДРАВЛИКА УНИВЕРСАЛ"		
Акташ-2021г.								



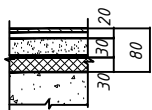
## План стен на отм. ±0,00 м



## Экспликация помещений

№ п/п	Наименование помещений	Площадь м <sup>2</sup>
1	Комната сторожа	7.88
2	Проходная	6.38
Итого.		14.26

## Экспликация полов



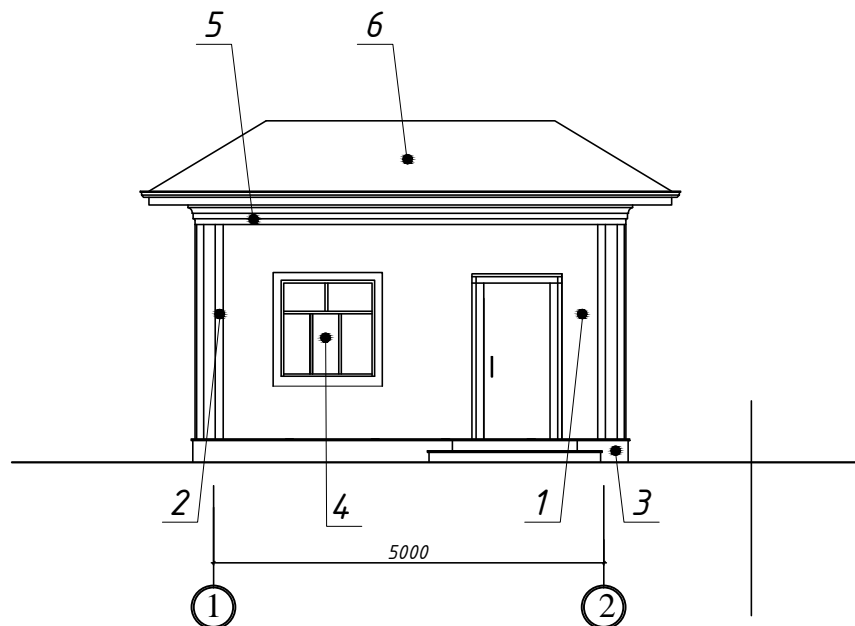
H=80мм

Плитка керамическая ГОСТ 6787-2001	-8 мм
Слой из цементно-песчаного раствора, марки 150	-12 мм
Гидроизоляция - пергамин ГОСТ 2697-83	-12 мм
Устройство монолитного бетона, марки М 150	-12 мм
Основания гравийно-песчанное	

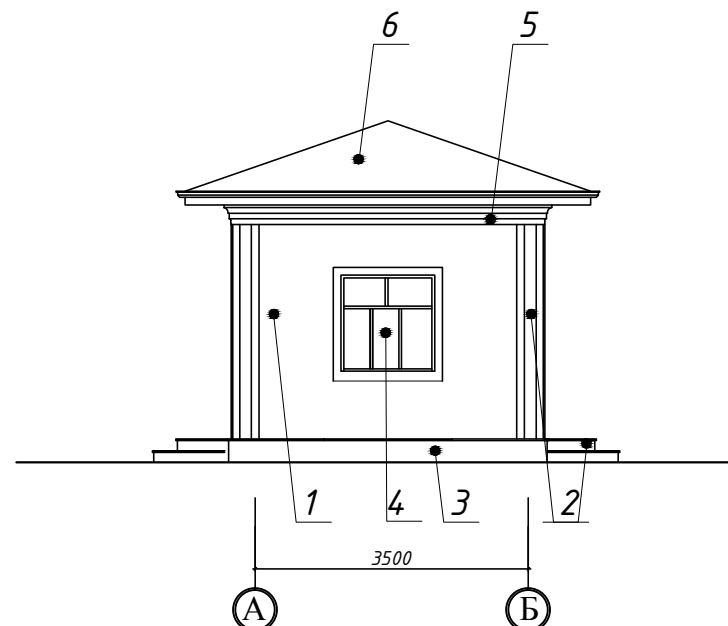
Изм.	Лист	№ Документа	Подпись	Дата	Ремонтно-восстановительные работы и оснащение охраны, систем видеонаблюдения «Тусинсай»ского водохранилища Иштиханского района Самаркандской области (2-этап)			
					Строительство служебного проходного домика	Стадия РП	Лист 2	Листов 7
					<u>Общий вид</u>			
					ООО " ГИДРАВЛИКА УНИВЕРСАЛ"			

Акташ-2021

Фасад в осях 1-2



Фасад в осях А-Б

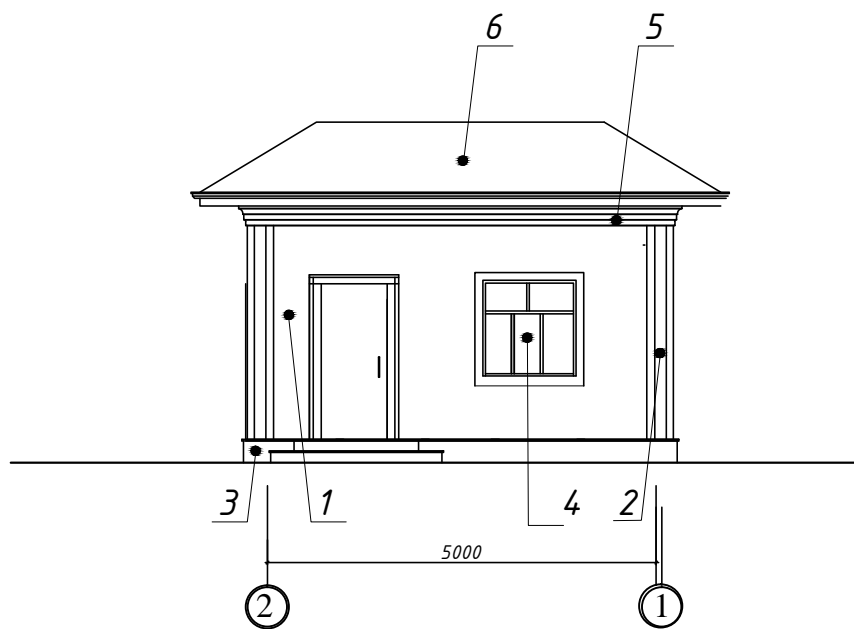


Ведомость отделки фасадов

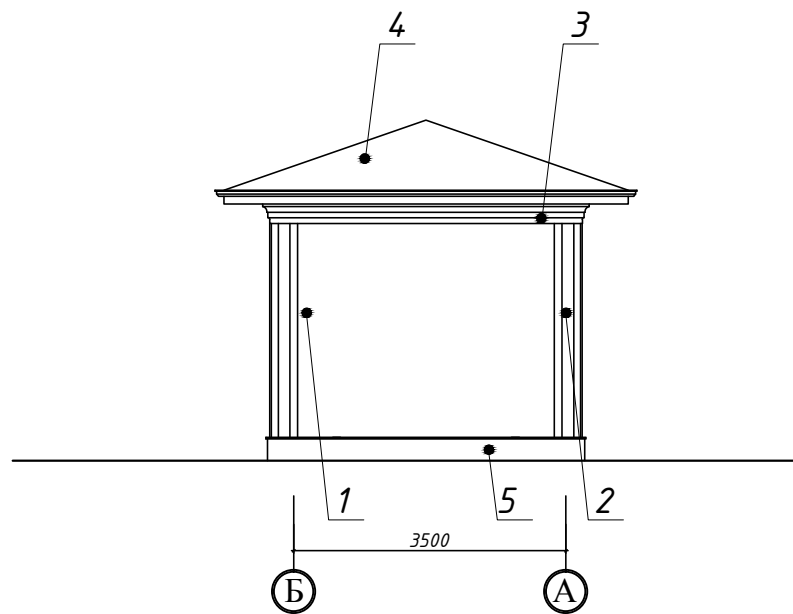
№	Наименование	Вид отделки
1.	Стены наружные	Улучшенная штукатурка, фасадная в/э покраска за 2 раза
2.	Плиастры	Улучшенная штукатурка, фасадная в/э покраска за 2 раза
3.	Крыльцо	Мраморные плитки
4.	Блоки оконные	Индивидуальные алюминиевые
5.	Карниз	Улучшенная штукатурка, фасадная в/э покраска за 2 раза
6.	Кровля	Профнастил

Изм.	Лист	№ Документа	Подпись	Дата				
					Ремонтно-восстановительные работы и оснащение охраны, систем видеонаблюдения «Тусинсай»ского водохранилища Иштиханского района Самаркандской области (2-этап)			
					Строительство служебного проходного домика	Стадия РП	Лист 3	Листов 7
						ООО "ГИДРАВЛИКА УНИВЕРСАЛ"		
Акташ-2021								

Фасад в осях 2-1



Фасад в осях Б-А



Ведомость отделки фасадов

№	Наименование	Вид отделки
1.	Стены наружные	Улучшенная штукатурка, фасадная в/э покраска за 2 раза
2.	Плястры	Улучшенная штукатурка, фасадная в/э покраска за 2 раза
3.	Крыльцо	Мраморные плитки
4.	Блоки оконные	Индивидуальные алюминиевые
5.	Карниз	Улучшенная штукатурка, фасадная в/э покраска за 2 раза
6.	Кровли	Профнастил

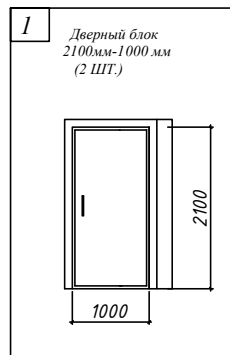
Изм.	Лист	№ Документа	Подпись	Дата				
					Ремонтно-восстановительные работы и оснащение охраны, систем видеонаблюдения «Гусинсай»ского водохранилища Иштиханского района Самаркандской области (2-этап)			
					Строительство служебного проходного домика	Стадия РП	Лист 4	Листов 7
					<p><i>Фасад в осях 2-1</i></p> <p><i>Фасад в осях Б-А</i></p>		ООО "ГИДРАВЛИКА УНИВЕРСАЛ"	
Акташ-2021								



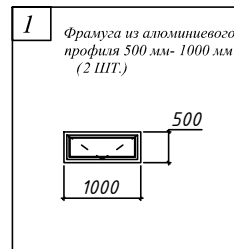
## Спецификация элементов заполнения проемов

№	ОБОЗНАЧЕНИЕ	НАИМЕНОВАНИЕ	КОЛ-ВО, Штук	РАЗМЕРЫ		ПЛОЩАДЬ БЛОКА, м <sup>2</sup>	
				ВЫСОТА, мм	ШИРИНА, мм	1 шт.	всего
<b>ВЕДОМОСТЬ ДВЕРНЫХ БЛОКОВ</b>							
1	Металлическая	дверный блок	2	2100	1000	2.1	4,2
<b>ВЕДОМОСТЬ ОКОННЫХ БЛОКОВ</b>							
1	Алюминиевые	оконных блок	3	1230	1200	1.47	4.42
2	Алюминиевые	межкомнатный блок	1	2750	3300	9.08	9.08

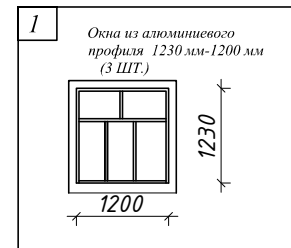
### Монтажные схемы дверных блоков



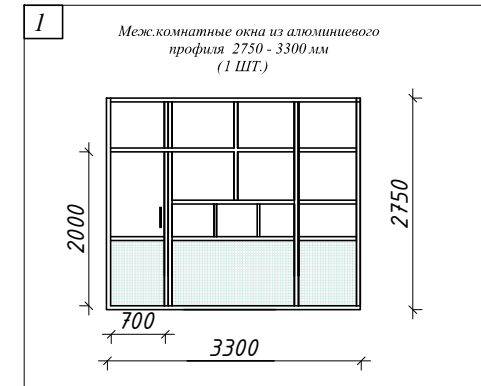
### Монтажные схемы фрамугных блоков



### Монтажные схемы оконных блоков



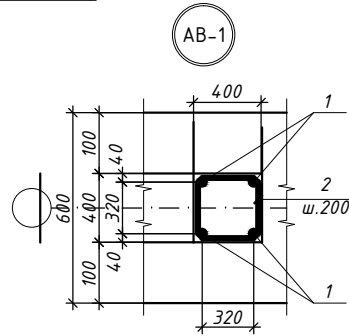
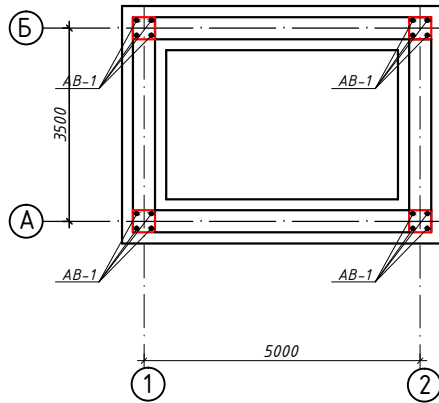
### Монтажные схемы межкомнатных блоков



				Ремонтно-восстановительные работы и оснащение охраны, систем видеонаблюдения «Тусинсай»ского водохранилища Иштиханского района Самаркандской области (2-этап)			
Изм.	Лист	№ Документа	Подпись	Дата	Стадия	Лист	Листов
					РП	5	7
Исполнил	Б.Формонов				ООО "ГИДРАВЛИКА УНИВЕРСАЛ"		
Акtaş-2021				<u>Спецификация элементов заполнения проемов</u>			

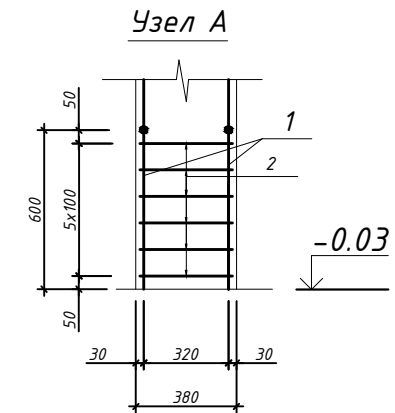
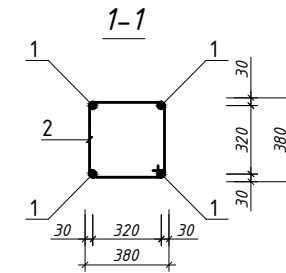
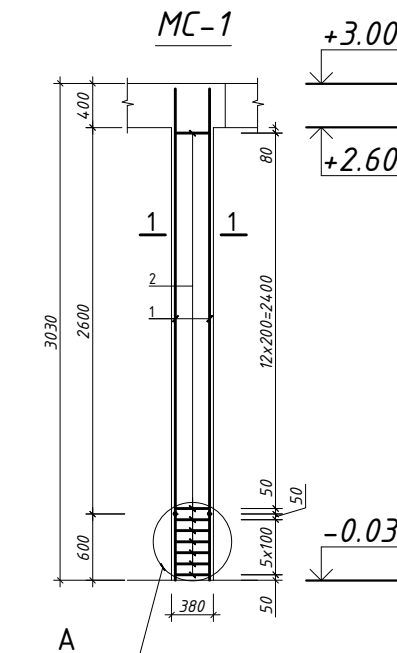
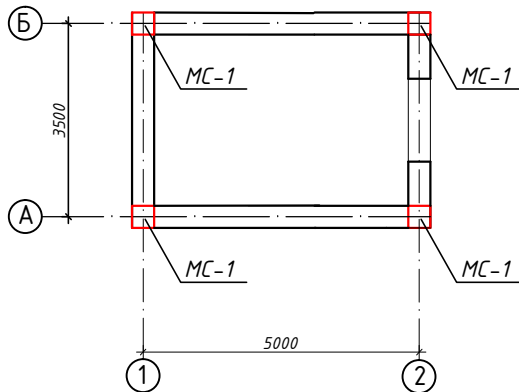
Спецификация элементов к схеме расположения фундаментов

Схема расположения элементов фундаментов.



Наименование	Кол. шт.	Масса ед кг.	Всего кг.
Арматурная сетка А-3 d=12 мм 5м	8,0	4,45	35,6
Арматурная сетка А-3 d=12 мм 3,5 м	8,0	3,12	25,0
Ф 6 А-1	42	0,34	14,3
Бетон кл В15 4w			8,50 м <sup>3</sup>

План сердечник и обвязочный пояс.



		MC-1		4	17.26	69.04 кг
1	ГОСТ 5781 - 82*	φ 12 А-III	L=3030	4	2.70	10.80 кг
2	" "	φ 6 А-1	L=1530	19	0.34	6.46 кг
3		Бетон кл В15				2.72 м <sup>3</sup>

Изм.	Лист	№ Документа	Подпись	Дата	Стадия		
					РП	6	7
Исполнил Б.Формонов					ООО "ГИДРАВЛИКА УНИВЕРСАЛ"		

Актуал-2021

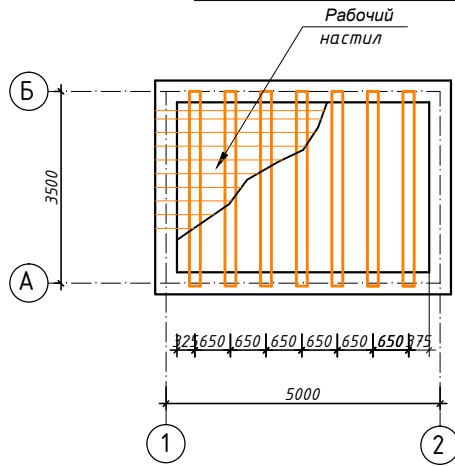
М 1:100

Ремонтно-восстановительные работы и оснащение охраны, систем видеонаблюдения «Тусинсайского водохранилища Иштыханского района Самаркандской области (2-этап)

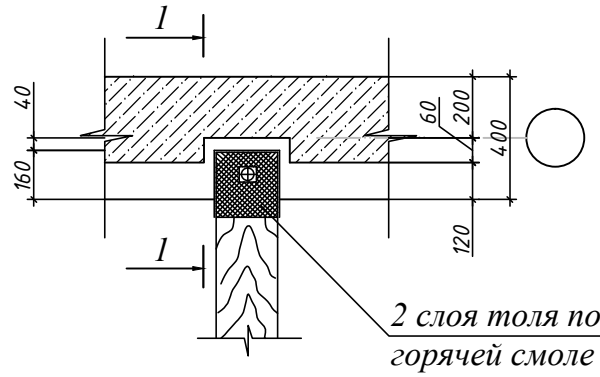
Строительство служебного проходного домика

Спецификация элементов к схеме расположения фундаментов  
План сердечник и обвязочный пояс.

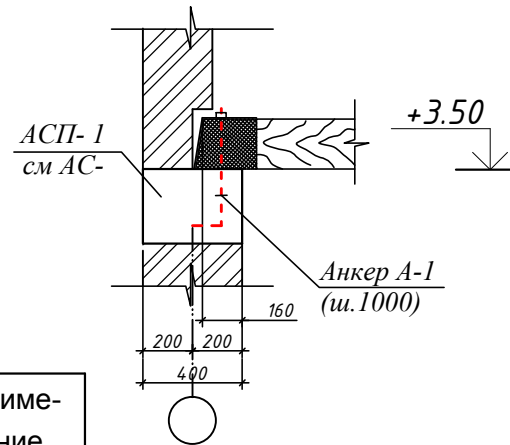
План расположение деревянных балок .



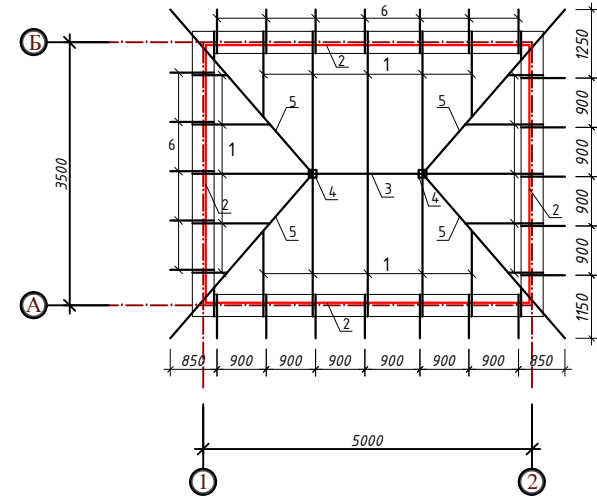
Узел "А"



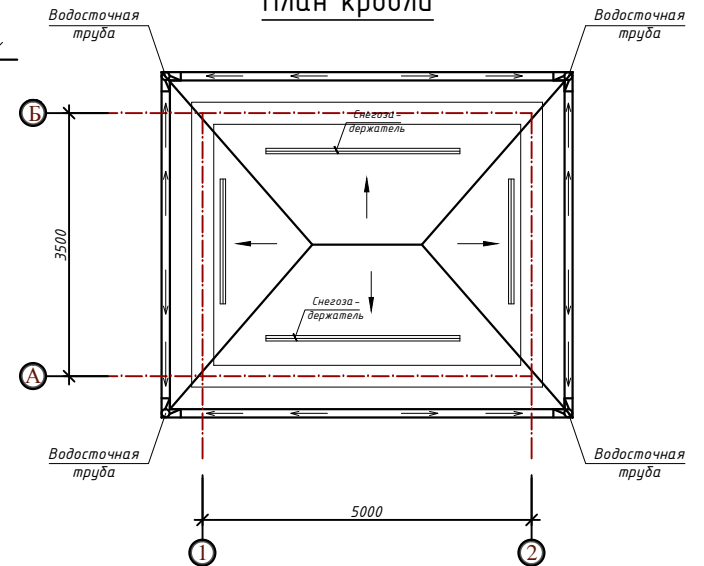
1-1



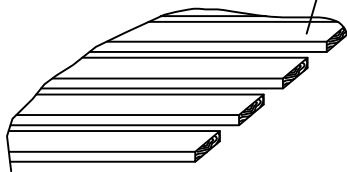
План стропил



План кровли



Деревянный настил Рабочий настил

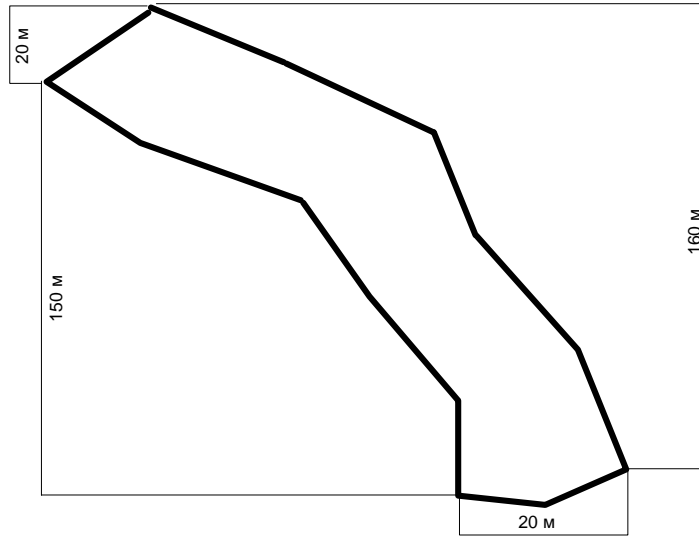


№ п/п	Обозначение	Наименование	Кол	масса ед.кг	Примечание
		Деревянная балка			
1		Дер. балка Ø250 L=3500	7		
2		Рабочий настил доска 20 мм	-	-	0.32 м²
3		Анкер А-1 Ф12А-III L=480 мм	37	0.427	15.8кг

				Ремонтно-восстановительные работы и оснащение охраны, систем видеонаблюдения «Тусинсай»ского водохранилища Иштиханского района Самаркандской области (2-этап)				
Изм.	Лист	№ Документа	Подпись	Дата	Строительство служебного проходного домика	Стадия РП	Лист 7	Листов 7
		Б.Формонов						
		Б.Формонов						
План расположение деревянных балок .						ООО "ГИДРАВЛИКА УНИВЕРСАЛ"		
Акташ-2021								



# План ограждения водовыпускного сооружения



- Бетон БМ-100 t=15см
- Гавийная подгот. t=10см
- Прокладка из кирпича

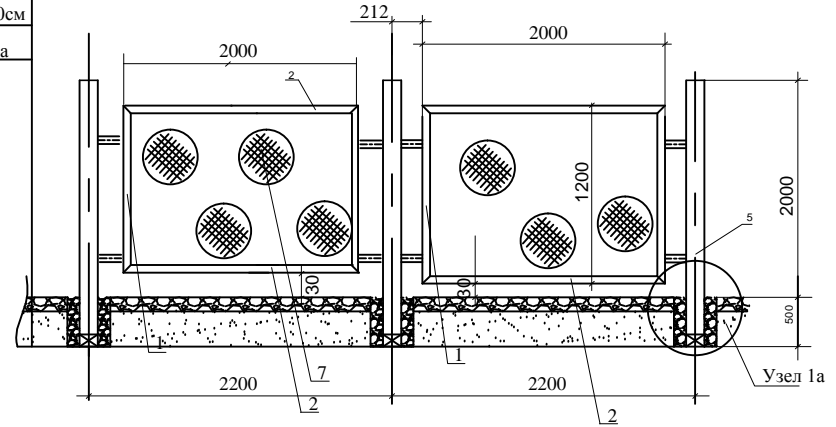
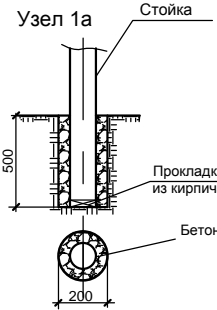
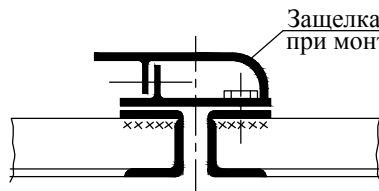


Таблица объемов работ

Наименование	Ед.изм.	Объем
Выемка под стойки	м³	4.40
Бетон стоек	м³	3.76
Укладка кирпича	шт/м³	167/0.272



Спецификация ограждения водовыпускного сооружения					
№№ п/п	НАИМЕНОВАНИЕ	МАТЕРИАЛ	К-во шт	Длина м	Расход м/кг
1	Уголок	Л 50 x 50 x 5	330	1.2	396/1482
2	Уголок ворота	Л 50 x 50 x 5	8	1.17	9.36/35.1
3	Уголок	Л 50 x 50 x 5	330	2.0	660/2470
4	Уголок ворота	Л 50 x 50 x 5	8	1.7	13.6/50.9
5	Стойка	Труба d=76x3,5	167	2.0	334/2089
6	Петля	Круг d=20	8	0.2	1.6
7	Сетка	ячейки 50x50мм		h=1.2	360
8	Защелка ворот		2		2шт/4
	Всего угольник				1080/4038
	Всего трубы				334/2089
	Итого металл				6127



Защелка для ворот. Установить при монтаже и приварить.

1. Сварные швы по ГОСТ 5264-80
2. Сварка по месту прилегания.
3. Электрод Э42 по ГОСТ 9467-76

Инв. N					РП "Ремонтно-восстановительные работы, оснащение охраны и систем видеонаблюдения Тусинсайского водохранилища Иштиханского района Самаркандской области (2-этап)"			
изм.	Лист	№ Докум.	Подп.	Дата	Ограждение водовыпускного сооружения			Шифр
Директор		Мардонов Ш.						N
ГИП		Формонов Б.			Ограждение			Лист
Исполнитель								Листов
					ООО ГИДРАВЛИКА УНИВЕРСАЛ			