



«УТВЕРЖДАЮ»

Директор ООО «XORAZM
LOYIHA EKSPERTIZASI»

Р. Джонибекова Джонибекова Р.

3 октября 2022г.

ЕКСПЕРТ ХУЛОСА №439

по Сметной части рабочего проекта «Хоразм вилояти Янгиарик тумани Ал-Хоразмий кучаси 12/2-уйда жойлашган ижара шартнома асосида олинган ер майдонида энгил типдаги "Agrobank Smart office" курилиши лойихаси», выполненного в 2022г.

Заказчик:	АТБ "Agrobank "
Проектировщик:	ЧП «Саидахмад лойиха»
Источники финансирования:	соб.средства
Подрядная строй-организация:	По усмотрению заказчика

1. Материалы представленные на рассмотрение.

На рассмотрение экспертизы представлена Сметная часть в составе:

– Расчетная стоимость объекта в текущих ценах; ведомости потребных ресурсов; локальная ресурсная ведомость (форма 5);

Расчетная стоимость объекта определена на основании физических объемов и ресурсных смет в соответствии постановления КМ Р.Уз. №261 от 11.06.2003г.

Ведомость ресурсов рассчитана по объемам работ и ресурсно-сметным нормам в соответствии с ШНК 4.02.00-04 Госкомархитектстроа Республики Узбекистан.

Определение расчетной стоимости объекта в текущих ценах выполнено в соответствии с методическими рекомендациями к постановлению КМ Р.Уз. №261 от 11.06.2003г. «О переходе на договорные текущие цены при реализации инвестиционных проектов, осуществляемых за счет централизованных капвложений», утвержденных приказом Госархитектстроа за №70 от 10.12.2003г. и ШНК 4.01.16-09 «Правила определения стоимости строительства в договорных текущих ценах», введенными в действие 30.06.2009г.

Стоимость объекта в текущих ценах определяется ресурсным методом с применением Каталога текущих цен на материально-технические ресурсы, применяемые строительном производстве Р.Уз (1-квартал Ташкент-2022г.), биржевых цен, конъюнктуры рынка и протокол согласования цен.

При подсчете сметной стоимости объекта учтены:

- среднечасовая заработная плата – 18882,76 сум. (с учетом отчислений в соц. страх – 12%);
- прочие затраты и расходы подрядчика – 15,51;
- прочие затраты и расходы заказчика – 1%;
- затраты на страхование объекта – 0,32%;
- коэффициент риска – 1,00;

Представленная расчетная стоимость объекта в текущих ценах составляет без учета НДС – 1081760,117 тыс.сум, с учетом НДС – 1244024,134 тыс.сум, всего с учетом НДС и затрат заказчика – 1257024,134 тыс.сум.

2. Согласование проекта.

2.1. Сметная документация согласована с Заказчиком.

3. Результаты экспертного рассмотрения.

3.1. Сметная документация откорректирована по замечаниям локального экспертного заключения.

3.2. В результате корректировки сметной документации по замечаниям экспертизы общая стоимость строительства в размере 1257024,134 тыс.сум увеличена на 0 тыс.сум.

№	Наименования затрат	Единица измерения	За счет	
			Уменьшение:	Увеличение:
1	2	3	4	5
1	затрат на оборудование	тыс.сум.	0,000	0,000
2	затрат на строительные материалы	тыс.сум.	0,000	0,000
3	затрат на зарплату	тыс.сум.	0,000	0,000
4	затрат на эксплуатацию машин	тыс.сум.	0,000	0,000
5	прочие затраты производственного характера	тыс.сум.	0,000	0,000
6	прочие затраты подрядчика	тыс.сум.	0,000	0,000
7	затрат на страхование объекта	тыс.сум.	0,000	0,000
8	прочие затраты заказчика	тыс.сум.	0,000	0,000

4. Замечания и предложения экспертизы.

1. Проектно-сметная документация представлена без рассмотрения техсоветом заказчика;
2. При производстве демонтажных работ, стоимость возврата материалов определить комиссионно согласно КМК 1.04.04-99 «Повторное использование изделий, оборудования и материалов в строительстве»;

5. Выводы.

5.1. Откорректированная по замечаниям экспертизы сметная часть рабочего проекта «Хоразм вилояти Янгиарик тумани Ал-Хоразмий кучаси 12/2-уйда жойлашган ижара шартнома асосида олинган ер майдонида энгил типдаги "Agrobank Smart office" курилиши лойихаси», рекомендуется к дальнейшему согласованию при условии подтверждения заказчиком соответствия принятых объемов работ и ценно-образующих параметров со следующими технико-экономическими показателями:

№	Наименование показателей	Единица измерения	Количество	
			Представлено	Рекомендовано
1	2	3	4	5
1	Стоимость строительства в текущих ценах без НДС	тыс.сум.	1 081 760,117	1 081 760,117
2	НДС (15%)	тыс.сум.	162 264,017	162 264,017
3	Стоимость строительства в текущих ценах с НДС	тыс.сум.	1 244 024,134	1 244 024,134
4	Прочие затраты заказчика (1%) (1%)	тыс.сум.	13 000,000	13 000,000
5	Итого с учетом НДС и затрат заказчика	тыс.сум.	1 257 024,134	1 257 024,134

5.2. В соответствии с «Временным положением о порядке определения стоимости строительства объектов в договорных текущих ценах», утвержденным постановлением Кабинета Министров от 11.06.2003 г. № 261, постановлением Кабинета Министров от 3 июля 2003г. №302, стоимость работ для проведения конкурсных торгов принимает заказчик с учётом требований действующих нормативных документов и др.

5.3. Заказчику обеспечить передачу генподрядной организации ПСД откорректированной по замечаниям экспертизы.

5.4. За предоставленные объемы ответственность несет проектная организация.

Эксперт

Собиров Р.

Республика Узбекистан Хорезмская область
ЧП «САИДАХМАД ЛОЙИХА»

Рабочий проект

Хоразм вилояти Янгиарик тумани Ал-Хоразмий кучаси
12/2 уйда жойлашган ижара шартнома асосида олинган ер
майдонида енгил типдаги "Agrobank Smart office" курилиши
лойихаси

Сметная документация

Директор:



Рахимов Б.

Ургенч – 2022г.

ПОЯСНИТЕЛЬНАЯ ЗАПИСКА

Сметная документация к рабочему проекту на Хоразм вилояти Янгиарик тумани Ал-Хоразмий кучаси 12/2 уйда жойлашган ижара шартнома асосида олинган ер майдонида энгил типдаги "Agrobank Smart office" курилиши лойихаси разработана во исполнение постановлений Кабинета Министров от 05.08.2000 г. за № 305 « О дополнительных мерах по углублению экономических реформ в капитальном строительстве », от 11.06.2003 г. за № 261 « О переходе на договорные текущие цены при реализации инвестиционных проектов, осуществляемых за счет централизованных капитальных вложений » и в помощь участникам инвестиционного строительного процесса, и в соответствии с инструкцией о составе, порядке разработки, согласования и утверждения проектно-сметной документации на строительство (капитальный ремонт) жилых и общественных зданий и сооружений (ШНК 1.03.01-04) и методическими рекомендациями по определению сметной стоимости строительства предприятий, зданий и сооружений в Республике Узбекистан (Ташкент – 1996 г.), общим положением по применению сметных норм и расценок на ремонтно-строительные работы для условий строительства в Республике Узбекистан (ШНК 2004 – 2005 гг.) и общим положением по применению расценок на монтаж оборудования (ШНК 4.13.00 – 05).

Объект строительства расположен в Хорезмской области, 41 территориальном районе.

Ведомость потребных ресурсов в текущих ценах разработан на основании объемов работ с применением «Каталога текущих цен на материально-технические ресурсы применяемые в строительном производстве Республики Узбекистан» на (1-кв 2022г.) биржевых цен ,конъюнктуры рынка и средних цен заказчика.

Среднечасовая заработная плата – 18882,76 сум.

(с учетом отчислений в соц.страх – 12%).

Транспортные, складские и заготовительные затраты на материалы – 4 %.

Транспортные, складские и заготовительные затраты на кабельно-проводниковую продукцию – 1,5 %.

Транспортные расходы на оборудование – 2%.

Коэффициент риска – 1,0.

Прочие затраты подрядчика – 15,51 %.

Прочие затраты заказчика – 13000т.с.

Затраты на страхование строительства объекта – 0,32 %.

Сметная документация составлена с учетом НДС – 15%

Наименование стройки - СТРОИТЕЛЬСТВО SMART ОФИСА

ВЕДОМОСТЬ ПОТРЕБНЫХ РЕСУРСОВ № 1

Объект - Хоразм вилояти Янгиарик тумани Ал-Хоразмий кучаси 12/2 уйда жойлашган ижара шартнома
на асосида олинган ер майдонида енгил тилдаги "Agrobank Smart office" куриллиши лойиhasи
ОБЩЕСТРОИТЕЛЬНЫЕ РАБОТЫ

N п/п	Шифр (обоснование)	Код АВС	Наименование ресурса	Единица измерения	Сметная потребность	в текущем уровне	
						единицы	всего
1	2	3	4	5	6	7	8
Ресурсы по нормам СНиП							
<i>Затраты труда</i>							
1.		1	Затраты труда рабочих-строителей	чел.-ч	3940,858589	18882,76	74414286,93
2.		3	Затраты труда машинистов	чел.-ч	323,2741589	0	
Итого по трудовым ресурсам				СУМ			
<i>Строительные машины и механизмы</i>							
1.		112	Автопогрузчики 5 т				
2.	C208-1600	116	Агрегаты для сварки полиэтиленовых труб	маш.-ч	9,319708	72437	675091,688
3.		131	Аппараты для сварки	маш.-ч	16,24	10891	176869,84
4.		163	Автомобили-самосвалы грузоподъемностью до 10 т	маш.-ч	6,18248	7080	43771,958
5.		185	Автопогрузчики при работе на других видах строительства 3 т	маш.-ч	44,928	76946	3457029,888
6.	C211-1100	403	Вибраторы глубинные	маш.-ч	0,176	67284	11841,984
7.	C211-1301	404	Вибраторы поверхностные	маш.-ч	2,240868	1081	2422,378
8.	C203-1050	406	Вышки телескопические 25 м	маш.-ч	12,67293	655	8300,769
9.	C203-0203	513	Домкраты гидравлические грузоподъемностью 63 т	маш.-ч	10,92	72112	787463,04
10.	C270-0046	521	Дрели электрические	маш.-ч	7,65	1102	8430,3
11.		659	Компрессоры передвижные с двигателем внутреннего сгорания давлением до 686 кПа (7 атм.) 2,2 м3/мин	маш.-ч	67,1715	950	63812,925
12.	C205-0102	660	Компрессоры передвижные с двигателем внутреннего сгорания давлением до 686 кПа (7 атм.) 5 м3/мин	маш.-ч	1,012	58638	59341,656
13.		698	Краны башенные при работе на других видах строительства (кроме монтажа технологического оборудования) 8 т	маш.-ч	7,42688	76681	569500,585
14.		715	Краны козловые при работе на монтаже технологического оборудования 32 т	маш.-ч	14,054412	66528	935011,922
15.		762	Краны на автомобильном ходу при работе на других видах строительства (кроме магистральных трубопроводов) 10 т	маш.-ч	0,1578	68756	10849,697
16.	C202-1102	766	Краны на автомобильном ходу при работе на монтаже технологического оборудования 10 т	маш.-ч	38,070846	127627	4858867,862
17.		783	Краны на гусеничном ходу при работе на других видах строительства (кроме магистральных трубопроводов) до 16 т	маш.-ч	3,2728	109316	357769,405
18.		786	Краны на гусеничном ходу при работе на других видах строительства (кроме магистральных трубопроводов) 25 т	маш.-ч	0,06	126283	7576,98
19.		913	Котлы битумные передвижные 400 л	маш.-ч	13,9608	147918	2065053,614
20.	C203-0305	969	Лебедки ручные и рычажные, тяговым усилием 31,39 (3,2) кН (т)	маш.-ч	13,9301	3164	44074,836
21.		975	Лебедки электрические, тяговым усилием до 5,79 (0,59) кН (т)	маш.-ч	22,77	1495	34041,15
22.	C203-0402	976	Лебедки электрические, тяговым усилием до 12,26 (1,25) кН (т)	маш.-ч	0,7636	1207	921,665
23.		977	Лебедки электрические, тяговым усилием 19,62 (2) кН (т)	маш.-ч	1,2672	1604	2032,589
24.	C203-0408	983	Лебедки электрические, тяговым усилием 156,96 (16) кН (т)	маш.-ч	0,1248	3166	395,117
25.		1041	Шурупверты	маш.-ч	7,65	23597	180517,05
26.		1135	Машины поливомоечные 6000 л	маш.-ч	2,805	851	2387,055
27.		1147	Машины шлифовальные электрические	маш.-ч	1,27477	97872	124764,289
28.	C203-0902	1488	Подъемники гидравлические высотой подъема 10 м	маш.-ч	2,93058	1327	3888,88
29.		1513	Преобразователи сварочные с номинальным сварочным током 315-500 А	маш.-ч	79	19164	1513956
30.		1522	Подъемники мачтовые строительные 0,5 т	маш.-ч	23,603908	11102	262050,587
31.	C270-0090	1523	Пилы дисковые электрические	маш.-ч	4,49114	18892	84846,617
32.		1556	Бензошпиль	маш.-ч	110,16	916	100906,56
33.		1571	Пила электрическая цепная	маш.-ч	0,5661	1087	615,351
34.	C211-0601	1603	Растворомешалки для приготовления водоцементных и других растворов 350 л	маш.-ч	0,039072	916	35,79
35.		1608	Растворонасосы 3 м3/ч	маш.-ч	0,4647	2972	1381,088
36.	C233-1002	1695	Станки сверлильные	маш.-ч	3,91424	21603	84559,327
37.	C233-1400	1702	Станки камерные универсальные	маш.-ч	0,3706	1066	395,06
38.		1866	Трамбовки пневматические	маш.-ч	7,4712	26529	198203,465
39.		1908	Термос 100 л	маш.-ч	17,17196	862	14802,23
40.		2016	Установки для сварки ручной дуговой (постоянного тока)	маш.-ч	8,355	236	1971,78
41.	C213-4041	2209	Шурупверты строительно-монтажные	маш.-ч	26,2657	4656	122293,099
42.	C206-0248	2264	Экскаваторы одноковшовые дизельные на гусеничном ходу при работе на других видах строительства (кроме водохозяйственного) 0,65 м3	маш.-ч	43,726707	851	37211,428
43.	C204-0101	2348	Электростанции передвижные 2 кВт	маш.-ч	5,616	125342	703920,672
44.		2499	Автомобили бортовые грузоподъемностью до 5 т	маш.-ч	3,88293	29654	115144,406
				маш.-ч	7,67934	54548	418892,638

Программный комплекс ABC4-UZ (3.14.3)Э1200

1	2	3	4	5	6	7	8
45.		2509	Автомобили бортовые грузоподъемностью до 5 т	маш.-ч	8,538988	54548	465784,717
46.		2510	Автомобили бортовые грузоподъемностью до 8 т	маш.-ч	3,2728	71069	232594,623
47.		2515	Агрегаты окрасочные высокого давления для окраски поверхностей конструкций мощностью 1 кВт	маш.-ч	0,4032	4254	1715,213
48.		2577	Аппараты для газовой сварки и резки	маш.-ч	5,58154	1077	6011,319
49.		2647	Прессы гидравлические с электроприводом	маш.-ч	0,4	872	348,8
50.		2875	Перфораторы электрические	маш.-ч	186,633563	1176	219481,07
Итого по строительным машинам				СУМ			19079150,96

Строительные материалы, изделия и детали

1.		3561	Горячекатаная арматурная сталь периодического профиля класса А-III диаметром 6 мм	т	0,178	8478261	1509130,458
2.		3566	Горячекатаная арматурная сталь периодического профиля класса А-III диаметром 12 мм	т	0,9	7587053	6828347,7
3.		6312	Бетон тяжелый класса В7,5 /М-100/ фракции 5-20 мм	м3	5,3856	517163	2785233,053
4.		6317	Бетон тяжелый класса В12,5 /М-150/ фракции 5-20 мм	м3	2,8014	604153	1692474,214
5.		9203	Брусчатка	м2	146	75000	10950000
6.		9218	Вода дистиллированная	кг	15,9	0	0
7.		9219	Вода	м3	36,6091344	0	0
8.		12102	Раствор готовый кладочный тяжелый цементный, марка: 50	м3	6,3387	346498	2196346,873
9.		12104	Раствор готовый кладочный тяжелый цементный, марка: 100	м3	2,8324	396470	1122961,628
10.		12138	Раствор цементно-известковый 1:1:6	м3	2,66112	473703	1260580,527
11.		12226	Раствор готовый кладочный цементный, марка 100	м3	1,93376	396470	766677,827
12.		12372	Смеси сухие известково-карбонатные штукатурные	т	0,0017	1200000	2040
13.		16000	Камни бортовые	м	52	85000	4420000
14.		22005	Бетон тяжелый, класс В 12,5 (М150)	м3	22,7632	604153	13752455,57
15.		22006	Бетон тяжелый, класс В 15 (М200)	м3	2,028	628425	1274445,9
16.		22453	Раствор готовый кладочный цементный, марка: 100	м3	0,368	396470	145900,96
17.		22720	Кирпич керамический одинарный, размером 250x120x65 мм, марка: 75	1000 шт	10,4016	639131	6647985,01
18.		23469	Вода	м3	3,5	0	0
19.		29160	Винты самонарезающие	шт	3403,2	150	510480
20.		29161	Болты анкерные	шт	283,6	1500	425400
21.		30009	Асбест хризотитовый марки К-6-30	т	0,01756	315000	5531,4
22.		30027	Асбестовый шнур общего назначения (ШАОН-1), диаметром 8,0-10,0 мм	т	0,0002848	0	0
23.		30102	Битумы нефтяные строительные марки БН-90/10	т	0,36599	5304348	1941338,325
24.		30103	Битумы нефтяные строительные марки БН-70/30	т	0,06308	5304348	334598,272
25.		30235	Картон строительный прокладочный марки Б	т	0,00099	1575000	1559,25
26.		30317	Болты анкерные	т	0,0252	11511012	290077,502
27.		30320	Винты с полукруглой головкой длиной 50 мм	т	0,00003	18958000	568,74
28.		30322	Болты строительные с гайками и шайбами	т	0,03582	15742000	563878,44
29.		30325	Винты самонарезающие СМ1-35	т	0,01168	18958000	221429,44
30.		30407	Гвозди строительные	т	0,00456946	16400000	74939,144
31.		30434	Дюбели распорные	100шт	1,722	20000	34440
32.		30451	Дюбели с калиброванной головкой (в обоймах) 3x58,5 мм	т	0,00118	22219	26,218
33.		30478	Дюбели для пристрелки	10шт	72,202	2000	144404
34.		30484	Болты строительные с гайками и шайбами	кг	6,814	15742	107265,988
35.		30498	Плитки керамогранитные	м2	172,5	80000	13800000
36.		30533	Прокладка герметизирующая "Констан" из ПВХ-В-80М	т	0,01065	8500000	90525
37.		30548	Профиль монтажный перфорированный	шт	40,8	4500	183600
38.		30649	Известь строительная негашеная хлорная марки А	кг	0,005	840	4,2
39.		30652	Известь строительная негашеная комовая, сорт I	т	0,00840975	840000	7064,19
40.		30654	Гипсовые вяжущие Г-3	т	0,0641105	693000	44428,577
41.		30818	Винты самонарезающие с уплотнительной прокладкой 4,8x35	шт.	548,25	150	82237,5
42.		30819	Винты самонарезающие с уплотнительной прокладкой 4,8x80	шт.	68,85	150	10327,5
43.		30823	Прокладки уплотнительные пенополиуретановые открытопористые для металлочерепицы (1800x50x50 мм)	м	13,6	5600	76160
44.		30956	Краски масляные земляные МА-0115 мумия, сурик железный	т	0,00002	20300000	406
45.		31017	Краски цветные, готовые к применению для внутренних работ МА-25 голубая, оранжево-бежевая	т	0,00248	8217000	20378,16
46.		31054	Краски водоземлюльсионные	т	0,0552	7400000	408480
47.		31087	Краска	кг	3,354	7700	25825,8
48.		31136	Шпагат бумажный	кг	0,04	1000	40
49.		31195	Бирки маркировочные пластмассовые	100 шт	0,08	12000	960
50.		31208	Лаки каменноугольные марки Б	т	0,00391	6500000	25415
51.		31248	Лак битумный БТ-123	т	0,000153	33440	5,116
52.		31260	Лак электроизоляционный 318	кг	0,22	18870	4151,4
53.		31266	Клей-герметик (эластосил 137-352) марки А	кг	6	6505	39030
54.		31419	Грунтовка ГФ-02 I красно-коричневая	т	0,00607406	15400000	93540,524
55.		31434	Грунтовка	т	0,01269	7000000	88830
56.		31519	Бензин растворитель	т	0,13224	450000	59508
57.		31524	Растворитель марки Р-4	т	0,0025716	20300000	52203,48
58.		31651	Олифа комбинированная К-3	т	0,00001	12000000	120
59.		31686	Клей фенолополивинилцеллюлозный	т	0,00245	1856000	4547,2
60.		31692	Клей 88-СА	кг	0,03	6500	195
61.		31710	Шпатлевка клеевая	т	0,04575	1000000	45750
62.		31719	Клей для облицовочных работ (сухая смесь)	т	0,3585	1160000	415860
63.		31725	Клей БМК-5к	кг	1	1342	1342

1	2	3	4	5	6	7	8
64.		32104	Мастика битумная кровельная горячая	т	0,19418	7800000	1514604
65.		32117	Мастика герметизирующая нетвердеющая "Гэдан"	т	0,0016032	5755077	9226,539
66.		32124	Мастика клеящая морозостойкая битумно-масляная МБ-50	т	0,0042	5755077	24171,323
67.		32129	Мастика теплоизоляционная строительного назначения КБ-0,5	кг	3	5755,08	17265,24
68.		32136	Мастика битумно-полимерная	т	0,3036	5755077	1747241,377
69.		32274	Пленка поливинилхлоридная декоративно-отделочная самоклеющаяся марки ПДСПО-12	1000м2	0,03745	5660000	211967
70.		32297	Шпатлевка "KNAUF"	т	0,0664	1000000	66400
71.		32298	Лента самоклеющаяся "KNAUF"	т	0,02	2200000	44000
72.		32299	ГИПСОКАРТОННАЯ ПЛИТКА "KNAUF"	М2	86,4	15600	1347840
73.		32507	Поковкл оцинкованные массой 2,825 кг	т	0,0057	5443000	31025,1
74.		32522	Проволока канатная оцинкованная диаметром 3 мм	т	0,000018	8532174	153,579
75.		32524	Катанка горячекатаная в мотках диаметром 6,3-6,5 мм	т	0,00850698	9548654	81230,209
76.		32540	Проволока стальная низкоуглеродистая разного назначения оцинкованная диаметром 3,0 мм	т	0,016902	8532174	144210,805
77.		32548	Проволока черная диаметром 1,1 мм	т	0,009022	11686957	105439,726
78.		32692	Лента ПХВ-304	кг	0,156	4500	702
79.		32694	Лента киперная	10м	2,94	2500	7350
80.		32720	Резина губчатая	кг	4,65	16000	74400
81.		33642	Прокат для армирования ж/б конструкцій круглый и периодического профиля, горячекатаный и термомеханический, термически упрочненный класс А-I диаметром 12 мм	т	0,00387	7587053	29361,895
82.		33816	Швеллеры N 40 сталь марки Ст0	т	0,00734484	12782609	93886,218
83.		34035	Уайт-спирит	кг	4,55	35019	159336,45
84.		34241	Кислород технический газообразный	М3	4,917998	11740	57737,297
85.		34259	Натр едкий (сода каустическая) технический марки ГД	т	0,00033	0	0
86.		34288	Ксилол нефтяной марки А	т	0,00072	0	0
87.		34309	Метилхлорид	кг	0,5	6500	3250
88.		34351	Канифоль сосновая	кг	0,01	0	0
89.		34501	Портландцемент общестроительного назначения бездобавочный марки 400	т	0,0347	608767	21124,215
90.		35101	Шурупы с полукруглой головкой 4x40 мм	т	0,00066	16827000	11105,82
91.		35310	Электроды диаметром 4 мм Э42	т	0,01480344	17000000	251658,48
92.		35312	Электроды диаметром 4 мм Э46	т	0,0170158	17000000	289268,6
93.		35319	Электроды диаметром 5 мм Э42А	т	0,001134	17000000	19278
94.		35346	Электроды УОНИ 13/45	кг	1,7725	17000	30132,5
95.		35377	Электроды диаметром 4 мм Э42А	кг	7,894	17000	134198
96.		35504	Канаты пеньковые пропитанные	т	0,0004286	600000	257,16
97.		35516	Рогожа	м2	10,03546	0	0
98.		35518	Роли свинцовые, марки С1 толщиной 1,0 мм	т	0,00204	0	0
99.		35523	НАКОНЕЧНИК ПОЛИЭТИЛЕНОВЫЙ	1000штг	0,72	900000	648000
100.		35538	Шкурка шлифовальная двухслойная с зернистостью 40/25	м2	0,672	46000	30912
101.		35566	Нитки швейные	кг	0,036	10000	360
102.		36023	Пиломатериалы хвойных пород. Бруски обрезные длиной 4-6,5 м, шириной 75-150 мм, толщиной 40-75 мм I сорта	м3	0,00441458	4383828	19352,759
103.		36026	Пиломатериалы хвойных пород. Бруски обрезные длиной 4-6,5 м, шириной 75-150 мм, толщиной 40-75 мм IV сорта	м3	0,0132	4383828	57866,53
104.		36038	Пиломатериалы хвойных пород. Брусья необрезные длиной 4-6,5 м, все ширины, толщиной 100, 125 мм IV сорта	м3	0,0884	3435000	303654
105.		36057	Пиломатериалы хвойных пород. Доски обрезные длиной 4-6,5 м, шириной 75-150 мм, толщиной 32-40 мм III сорта	м3	0,015	4383828	65757,42
106.		36060	Пиломатериалы хвойных пород. Доски обрезные длиной 4-6,5 м, шириной 75-150 мм, толщиной 44 мм и более II сорта	м3	0,5423	4383828	2377349,924
107.		36061	Пиломатериалы хвойных пород. Доски обрезные длиной 4-6,5 м, шириной 75-150 мм, толщиной 44 мм и более III сорта	м3	0,033972	4383828	148927,405
108.		37743	Кольца резиновые уплотнительные (манжеты) для чугунных напорных труб диаметром 50-300 мм	кг	0,4	16000	6400
109.		38254	Трубы полиэтиленовые д 25	м	185,8	3095	575051
110.		40363	Мука андезитовая кислотоупорная марка А	т	0,29275	0	0
111.		41014	Дюбели монтажные	10 штг	13,2	2000	26400
112.		41030	Винты самонарезающие оцинкованные	т	0,00051	18958000	9668,58
113.		41489	Закладные детали из алюминиевого профиля размером 60x27x0,6	м	4,5738	7153	32716,391
114.		41514	Нитки суровые	кг	0,1	18500	1850
115.		41704	Семена газонных трав	кг	0,7	40000	28000
116.		43113	Щебень	м3	2,86	72324	206846,64
117.		44059	Ветошь	кг	0,8355	600	501,3

Программный комплекс ABC4-UZ (3.14.3)Э1200

1	2	3	4	5	6	7	8
118.		44069	Вазаелин технический	кг	0,21	5600	1176
119.		44256	Материал рулонный	м2	174	4870	847380
120.		44622	Тальк молотый сорт 1	т	0,013428	75000	1007,1
121.		44897	Шлифкруги	шт	0,683562	15000	10253,43
122.		44910	Щиты из досок толщиной 25 мм	м2	28,801	55000	1584055
123.		45021	Бетон тяжелый, класс В 7,5 (М100)	м3	3,4425	517163	1780333,627
124.		45037	Смесь сухая для заделки швов	т	0,01692	7000000	118440
125.		45049	Песок для строительных работ природный	м3	11,5516	83479	964316,016
126.		45056	Гравий для строительных работ фракции 20-40 мм	м3	20,48	28000	573440
127.		45077	Пропан-бутан, смесь техническая	кг	1,438212	6004	8635,025
128.		45092	Воздуховоды металлические	м2	32	133560	4273920
129.		45407	Прокладки резиновые (пластина техническая прессованная)	кг	7,843	16000	125488
130.		45527	Бирки маркировочные	100шт	1,086455	50000	54322,75
131.		45667	Втулки изолирующие	шт	291,3	7300	2126490
132.		45882	Заглушки	10шт	5	6000	30000
133.		45883	Кнопки монтажные	1000шт	0,043336	350000	15167,6
134.		46163	Скобы	10шт	33,5	125	4187,5
135.		47290	Клей резиновый ном. 88-Н	кг	0,48	12000	5760
136.		47801	Трубы водосточные	м	6,78	21730	147329,4
137.		49329	ПРОФИЛЬ 60X27	М	408	7153	2918424
138.		49330	ЯКОРНЫЙ ПОДВЕС С ПРОВОЛОКОЙ	ШТ	240	500	120000
139.		49331	ПРЯМОЙ ПОДВЕС	ШТ	96	500	48000
140.		49332	СОЕДИНИТЕЛЬ 1 УРОВНЯ	ШТ	57,6	1200	69120
141.		49333	СОЕДИНИТЕЛЬ 2 УРОВНЯ	ШТ	57,6	1200	69120
142.		49334	УДЛИНИТЕЛЬ	ШТ	120	2200	264000
143.		50756	Отдельные конструктивные элементы зданий и сооружений с преобладанием горячекатаных профилей, средняя масса сборочной единицы свыше 0.1 до 0.5 т	т	0,0057252	15434926	88368,038
144.		50781	Стальные конструкции	т	1,026	19826087	20341565,26
145.		50801	Конструкции стальные индивидуальные решетчатые сварные массой до 0,1 т	т	0,128	19264488	2465854,464
146.		51619	Щиты из досок толщиной 25 мм	м2	4,51548	55000	248351,4
147.		52040	Болты с гайками и шайбами для санитарно-технических работ, диаметром 16 мм	т	0,000266	15742000	4187,372
148.		57916	АНТИСЕПТИК	л	13,2039	20000	264078
149.		58114	СТАЛЬ ОЦИНКОВАННАЯ В РУЛОНАХ ТОЛЩИНОЙ 0,5 ММ, С ПОЛИМЕРНЫМ ПОКРЫТИЕМ	т	0,111758	14692215	1641972,564
150.		58453	Провода с алюминиевой жилой с резиновой изоляцией, в оплетке из хлопчатобумажной пряжи, пропитанной противогнилостным составом марки АПРН сечением 1x35 мм2	1000 м	0,0007	3200000	2240
151.		58630	Дюбели пластмассовые с шурупами 12x70 мм	10 шт	4,7	2000	9400
152.		61151	Гвозди строительные 3x70 мм	кг	0,816	16400	13382,4
153.		61639	Дюбель-пробки длиной 65мм	шт	36,9369	50	1846,845
154.		63499	Гильзы соединительные	100шт	0,54	20000	10800
155.		63714	Решетки жалюзийные	шт	9	37000	333000

Программный комплекс ABC4-UZ (3.14.3)Э1200

1	2	3	4	5	6	7	8
156.		63809	Трубопроводы канализации из полиэтиленовых труб высокой плотности с гильзами, диаметром 100 мм	м	9,98	29905	298451,9
157.		64052	КЛЯММЕРЫ ОЦИНКОВАННЫЕ	100штг	37,23	12000	446760
158.		64055	Колпачки изолирующие	10штг	8,64	3250	28080
159.		64235	Лента К226	100м	0,06328	10000	632,8
160.		64456	Наконечники кабельные медные	штг	2,04	500	1020
161.		64457	Наконечники кабельные	штг	215,4	385	82929
162.		64476	Наконечники	кг	0,76	16000	12160
163.		64492	Оконцеватели маркировочные	100штг	0,612	56000	34272
164.		64674	Патроны для пристрелки	10штг	72,202	1100	79422,2
165.		64806	Переключки гибкие, тип ППС-50	штг	37	500	18500
166.		64809	Патрубки	10штг	18,6	750	13950
167.		64855	Припой оловянно-свинцовые бессурьмянистые марки ПОС40	кг	0,348	2500	870
168.		64856	Припой оловянно-свинцовые бессурьмянистые марки ПОС30	кг	1,299	2500	3247,5
169.		65138	Сталь углеродистая обыкновенного качества, марка стали ВСт3пс5-1, круглая диаметром 10 мм	т	0,1904	7685628	1463343,571
170.		65155	Сжимы ответвительные	100штг	3,91	31000	121210
171.		65312	Трубка полихлорвиниловая	кг	0,418	8560	3578,08
172.		65317	Трубы поливинилхлоридные ХВТ	кг	0,016	5000	80
173.		76849	Шурупы-саморезы 35 мм	кг	0,133056	16827	2238,933
174.		92514	Провода неизолированные для воздушных линий электропередачи медные марки М, сечением, мм ² : 4	т	0,00752	2500000	18800
175.		94284	Сплавы алюминиевые литейные в чушках, марки: АК5М2	т	0,00009	0	0
176.		96384	Канат двойной свивки, типа ТК, конструкции 6х19(1+6+12)+1 о.с. оцинкованный, из проволок марки В, маркировочная группа 1770 н/мм ² , диаметром, мм: 5,5	10м	0,0801482	18300	1466,712
177.		96991	Кислота серная: аккумуляторная, сорт высший	т	0,0051	0	0
178.		97117	Стеклолента липкая изоляционная на поликасиновом компаунде марки ЛСЭПЛ, шириной 20-30 мм, толщиной от 0,14 до 0,19 мм включительно	кг	4,7612	6500	30947,8
Итого по материальным ресурсам				СУМ			130906258,9
Ресурсы по проекту							
1.			ПОЛОТВОД Д 100	ШТ	2	83783	167566
2.			ОТВОД Д 100	ШТ	2	83783	167566
3.			РАЗПРЕД. ЛЮК БОЛЬШОЙ	ШТ	5	15000	75000
4.			РАЗПРЕД. ЛЮК МАЛЕНКИЙ	ШТ	1	4500	4500
5.			КОРОБ ПВХ 10Х6ММ	ШТ	20	4050	81000
6.			КОРОБ ПВХ 25Х16ММ	ШТ	36	7500	270000
7.			КОРОБ ПВХ 60Х40ММ	ШТ	8	27300	218400
8.			КОРОБ ПВХ 25Х25ММ	ШТ	2	5500	11000
9.			КОРОБКА ОТВЕТВИТЕЛЬНАЯ	ШТ	3	13000	39000
10.			МОДУЛЬНЫЕ СОЛНЦЕ ЗАЩИТНЫЕ ПАНЕЛИ	М2	60	2200000	132000000
11.			ПРОФНАСТИЛ ТОЛЩ 0,5	М2	93,5	69043	6455520,5
12.			ПЕРЕГ АРОДКА ИЗ МДФ	м2	0,8	600000	480000
13.			ВЕНТИЛЬ Д-25	ШТ	3	18261	54783
14.			КАБЕЛЬ С МЕДНЫЙ ЖИЛОЙ, С ПВХ ИЗОЛЯЦИЕЙ, В ПВХ ОБОЛОЧКЕ СЕЧ. 3Х2,5 ММ ² ВВГнг-660	М	300	13165	3949500
15.			КАБЕЛЬ С МЕДНЫЙ ЖИЛОЙ, С ПВХ ИЗОЛЯЦИЕЙ, В ПВХ ОБОЛОЧКЕ СЕЧ. 3Х1,5 ММ ² ВВГнг-660	М	200	6654,78	1330956
16.			КАБЕЛЬ С МЕДНЫЙ ЖИЛОЙ, С ПВХ ИЗОЛЯЦИЕЙ, В ПВХ ОБОЛОЧКЕ СЕЧ. 5Х6 ММ ² ВВГнг-660	М	120	45750	5490000
17.			КАБЕЛЬ С МЕДНЫЙ ЖИЛОЙ, С ПВХ ИЗОЛЯЦИЕЙ, В ПВХ ОБОЛОЧКЕ СЕЧ. 4Х2,5 ММ ² ВВГнг-660	М	150	15979,13	2396869,5
18.			КАБЕЛЬ УТП 6САТ	М	460	890	409400
19.			КАБЕЛЬ УТР-2Х0,52	М	120	6250	750000
20.			ПРОВОД ТРП-2Х0,4	М	130	619,66	80555,8
21.			ПРОВОД ПУТНП-2Х1	М	5	3164	15820
22.			ТРУБА ГОФРИРОВАННАЯ ПВХ ДУ-16	пм	300	1113	333900
23.			ТРУБА ГОФРИРОВАННАЯ ПВХ ДУ-20	пм	200	1391	278200

1	2	3	4	5	6	7	8
24.			КОРОБКА ДЛЯ УСТАНОВКИ ВЫКЛЮЧАТЕЛЕЙ И РОЗЕТОК НАСТЕННАЯ КУВ-1М	М	4	2250	9000
25.			СВЕТИЛЬНИК СВЕТОДИОДНЫЙ LED 18Вт 220В	ШТ	28	50000	1400000
26.			СВЕТОДИОДНЫЙ ЛЕНТА 5Х2	М	20	97000	1940000
27.			УЛИЧНЫЙ СВЕТИЛЬНИК ТИПА "КОБРА"	ШТ	6	1300000	7800000
28.			СВЕТИЛЬНИКИ ПОЛОВЫЕ	ШТ	13	650000	8450000
29.			ПРОВОД ПУТНИ 2Х1.5	М	150	4420	663000
30.			КВАДРАТНЫЙ ПРОФИЛЬ 100Х100Х3,2ММ	Т	0,975	12500000	12187500
31.			КВАДРАТНЫЙ ПРОФИЛЬ 40Х40Х2,2ММ	Т	0,634	12500000	7925000
32.			УГОЛНИК 50Х2,2ММ	Т	1,151	9051383	10418141,83
33.			СЕТКА ВР-3	М2	75	12000	900000
34.			ВЫТРАЖ С КОЛЕННЫМ СТЕКЛОМ ТОЛЩ 10-20ММ	М2	47,1	650000	30615000
35.			РОЗЕТКА СКРЫТОЙ УСТАНОВКИ, НА 2 МОДУЛЯ RJ45	ШТ	3	36500	109500
36.			КОРОБКА ДЛЯ УСТАНОВКИ ВЫКЛЮЧАТЕЛЕЙ И РОЗЕТОК НАСТЕННАЯ КУВ-1М	шт	5	2250	11250
37.			ВЫКЛЮЧАТЕЛЬ ДВУХПОЛЮСНЫЙ ДЛЯ СКРЫТОЙ УСТАНОВКИ, НА ТОК 10А-250ВТ	ШТ	1	25000	25000
38.			ВЫКЛЮЧАТЕЛЬ ОДНОПОЛЮСНЫЙ ДЛЯ СКРЫТОЙ УСТАНОВКИ, НА ТОК 10А-250ВТ	ШТ	3	18000	54000
39.			ВНУТР. РОЗЕТОЧНЫЙ БЛОК	ШТ	2	45000	90000
40.			ЛЮЧОК В ПОЛ /НАПОЛЬНЫЙ ЛЮК/	ШТ	4	950000	3800000
41.			РОЗЕТОЧНЫЙ МОДУЛЬ	ШТ	12	4500	54000
42.			МОДУЛЬ РЖ45	ШТ	40	2500	100000
43.			РОЗЕТКА НАРУЖНАЯ	ШТ	6	35000	210000
44.			РОЗЕТКА ШТЕПСЕЛЬНАЯ 1-Х ПОЛЮСНАЯ С ЗАЗЕМЛЕНИЕМ	ШТ	3	21500	64500
45.			РОЗЕТКА ШТЕПСЕЛЬНАЯ 2-Х ПОЛЮСНАЯ С ЗАЗЕМЛЕНИЕМ	ШТ	6	45000	270000
46.			ВЫКЛЮЧАТЕЛЬ ДВУХПОЛЮСНЫЙ ДЛЯ СКРЫТОЙ УСТАНОВКИ, НА ТОК 10А-250ВТ	ШТ	3	25000	75000
47.			ЛОТКИ	М	46	20000	920000
48.			СТЕКЛЯНЫЕ ПЕРЕГОРОДКИ /МЕЖДУ "БАНОКОМАТАМИ"	М2	15	2970000	44550000
49.			РЕШЕЧАТЫЙ ПОРОГ /ДЛЯ ВХОДА ЗДАНИЙ - ПО ДИЗАЙНУ/	М	4	25000	100000
50.			КОЗЫРЁК ИЗ КОЛЕННОГО СТЕКЛО /КОМПЛЕКТ/	М2	17	4070000	69190000
51.			ДВЕРЬ СЕНСОРНЫЙ	М2	2,52	14500000	36540000
52.			ДВЕРЬ ИЗ КАЛЕННОГО СТЕКЛО	М2	4,41	650000	2866500
53.			АЛЮКАВОНД	М2	119,64	111547	13345483,08
54.			АЛЮКАВОНД	М2	36,3	111547	4049156,1
55.			ПРОФИЛЬ 60Х27	М	610	7153	4363330
56.			ВАТА МИНЕРАЛЬНАЯ	М2	80	30000	2400000
Итого ресурсы по проекту				СУМ			420554897,8
ИТОГО							551461156,7
ИТОГО КАБЕЛЬНО-ПРОВОДНИКОВАЯ ПРОДУКЦИЯ							15088341,3
Итого МАТЕРИАЛОВ							536372815,4
<i>Оборудование</i>							
1.	T101-1001		ДАТЧИК ИНФРАКРАСНЫЙ ДВИЖЕНИЯ	шт	2	225000	450000
2.	T101-1002		ДАТЧИК СМК	шт	4	189000	756000
3.	T130-121		ДИФУЗЯТОР ПОТОЛОЧНЫЙ	шт	9	400000	3600000
4.	T284-2014-1		СЧЕТЧИК ЕХ 518	ШТ	1	2000000	2000000
5.	T1504-1220		АВТОМАТ 40А	ШТ	2	33600	67200
6.	T1504-1221		АВТОМАТ 6А	ШТ	6	36200	217200
7.	T1504-1222		АВТОМАТ 10А	ШТ	12	33600	403200
8.	T1504-1223		АВТОМАТ 16А	ШТ	12	33600	403200
9.	T1504-1224		АВТОМАТ 3Х 63А	ШТ	3	66500	199500
10.	T1504-1225		АВТОМАТ 3Х 40А	ШТ	2	53500	107000
11.	T1504-1226		АВТОМАТ 1Х 32А	ШТ	2	36500	73000
12.	T1601-1051		КОММУТАТОР TL-SG3428ХМР	шт	1	856000	856000
13.	T1601-1052		МЕДИАКОНВЕРТОР TP-LINK MC210CS	шт	1	550000	550000
14.	T1601-1053		ОПТИЧЕСКАЯ ПАТЧ-ПАНЕЛЬ 1U	шт	1	256000	256000
15.	T1601-1054		ПАТЧ-КОРД 3ММ	шт	4	185000	740000
16.	T1601-1055		МОДУЛЬ SFP	шт	1	385000	385000
17.	T1601-1056		МОДУЛЬ SFP+	шт	2	455000	910000
18.	T1601-1057		МОДУЛЬ SFP+ 20	шт	2	455000	910000
19.	T1601-1058		ОПТИЧЕСКАЯ ПАТЧ-ПАНЕЛЬ 24 PORT	шт	1	556000	556000
20.	T1601-1059		ОРГАНАЙЗЕР	шт	1	150000	150000
21.	T1601-1060		ПАТЧ-КОРД 0,5М	шт	24	15000	360000
22.	T1601-1061		ПАТЧ-КОРД 3М	шт	18	45000	810000
23.	T1601-1062		КОННЕКТОРЫ RJ-45 CAT6	шт	20	3225	64500
24.	T1601-1063		МОДЕМ WI-FI	шт	1	5000000	5000000
25.	T1601-1064		ШКАФ ТЕЛЕКОММУНИКАЦИОННЫЙ	шт	1	6500000	6500000
26.	T1601-1065		СЕТ. ФИЛЬТР 8 РОЗ.+ ВЫК. 16А 2М	шт	1	89000	89000
27.	T1601-1066		БЛОК БЕСПЕРЕБОЙНОГО ПИТАНИЯ	шт	3	450000	1350000
28.	T1601-1067		СИГНАЛЬНО-ЗВУКОВОЙ УСТРОЙСТВО СУЗ	шт	2	450000	900000
29.	T1601-1090		ВИДЕОКАМЕРА КУПОЛЬНЫЙ IP	шт	10	983000	9830000
30.	T1604-8083		СВИЧ 8Х	ШТ	2	3560000	7120000
31.	T1604-8084		НВР 16Х	ШТ	1	4650000	4650000

Программный комплекс АВС4-УЗ (3.14.3)У31200

1	2	3	4	5	6	7	8
32.	T1604-8085		ЖЕСТКИЙ ДИСК 6 ТРБ	шт	1	3200000	3200000
33.	T2301-1005		СЧЕТЧИК ДЛЯ ВОДЫ	шт	1	350000	350000
34.	T2402-124		КОНДИЦИОНЕР КАССЕТНЫЙ /КАССЕТА-1 шт., АГРЕГАТ -1 шт/	шт	1	12500000	12500000
35.	T2402-125		КОНДИЦИОНЕР №12	шт	2	8500000	17000000
36.	T2402-126		СЕТЕВОЙ КАРАБА /LIGHT BOOKS /	шт	44,4	3500000	155400000
37.	T2402-127		МОНИТОР ЦЕНСОР ПК	шт	1	40000000	40000000
38.	T2402-128		ОБЪЕМНЫЕ БУКВЫ /ЛОГОТПП/	КОМ-Т	1	6125000	6125000
39.	16022-30110		ИЗВЕЩАТЕЛЬ ПОЖАРНЫЙ ДЫМОВОЙ	шт	14	165000	2310000
40.	529610-60-К		АККУМУЛЯТОР 12 В. 7А/Ч НК-28	шт	3	250000	750000
41.	T560110-1		ДИВАН ОЖИДАНИЯ	шт	2	3400000	6800000
42.	T560110-2		УРНА ОСТЕКЛЕННЫЙ	шт	2	110000	220000
43.	T560110-3		УРНА Ж/Б ДЕКОРАТИВНЫЙ	шт	2	308000	616000
44.	T560110-4		СКАМЕЙКА УЛИЧНЫЙ	шт	4	1200000	4800000
45.	T560110-6		СТУЛ	шт	2	800000	1600000
46.	665312-1610-1		ПРИБОР АЛТАЙ-4	шт	2	150000	300000
Итого по оборудованию				СУМ			302233800

Составил:

Проверил:



СТРОИТЕЛЬСТВО СМАРТ ОФИСА
(наименование стройки)

ЛОКАЛЬНЫЙ СМЕТНЫЙ РАСЧЕТ № 1
(локальная смета)

на ОБЩЕСТРОИТЕЛЬНЫЕ РАБОТЫ, объект -
Хоразм вилояти Янгиарик тумани Ал-Хоразмий кучаси 12/2 уйда жойлашган ижара шартонма асосида олинган ер майдонида энгил тилдаги "Agrobank Smart office" курилиши лойихаси

№ п.п.	Шифр номера нормативов и коды ресурсов	Наименование работ и затрат, характеристика оборудования и его масса, расход ресурсов на единицу измерения	Единица измерения	Количество		в текущем (прогнозом) уровне	
				на единицу измерения	по проектным данным	на ед.изм.	общая
1	2	3	4	5	6	7	8
СМАРТ ОФИС							
1	E102-55-2	РАЗРАБОТКА ГРУНТА ВРУЧНОЮ С КРЕПЛЕНИЯМИ В ТРАНШЕЯХ ШИРИНОЙ ДО 2 М, ГЛУБИНОЙ ДО 2 М, ГРУППА ГРУНТОВ 2	100МЗ	0,0835		3568841,64	297998
1.1	1	ЗАТРАТЫ ТРУДА РАБОЧИХ-СТРОИТЕЛЕЙ (2.8:1)	ЧЕЛ.-Ч	189,00	15,78	18882,76	297998,00
ИТОГО ОПЛАТА ТРУДА:						3568841,64	297998,00
2	E102-5-1	УПЛОТНЕНИЕ ГРУНТА ПНЕВМАТИЧЕСКИМИ ТРАМБОВКАМИ, ГРУППА ГРУНТОВ 1, 2	100МЗ	0,022		480210,38	10565
2.1	1	ЗАТРАТЫ ТРУДА РАБОЧИХ-СТРОИТЕЛЕЙ (3:1)	ЧЕЛ.-Ч	12,53	0,28	18882,76	5205,00
2.2	3	ЗАТРАТЫ ТРУДА МАШИНИСТОВ	ЧЕЛ.-Ч	3,04	0,07	--	--
ИТОГО ОПЛАТА ТРУДА:						236600,98	5205,00
2.3	660 С (С205-0102)	КОМПРЕССОРЫ ПЕРЕДВИЖНЫЕ С ДВИГАТЕЛЕМ ВНУТРЕННЕГО СТОРАНИЯ ДАВЛЕНИЕМ ДО 686 КПА (7 АТМ.) 5 МЗ/МИН	МАШ.-Ч	3,04	0,07	76681	5128,00
2.4	1866 С	ТРАМБОВКИ ПНЕВМАТИЧЕСКИЕ	МАШ.-Ч	12,18	0,27	862	231,00
ИТОГО ЭКСПЛУАТАЦИЯ МАШИН:						243609,4	5359,00
3	E0801-002-0 2	УСТРОЙСТВО ОСНОВАНИЯ ПОД ФУНДАМЕНТЫ ШЕБЕНОЧНОГО	МЗ	2,2		172489,06	379476
3.1	1	ЗАТРАТЫ ТРУДА РАБОЧИХ-СТРОИТЕЛЕЙ (2,5:1)	ЧЕЛ.-Ч	2,40	5,28	18882,76	99701,00
3.2	3	ЗАТРАТЫ ТРУДА МАШИНИСТОВ	ЧЕЛ.-Ч	0,54	1,19	--	--
ИТОГО ОПЛАТА ТРУДА:						45318,62	99701,00
3.3	185 С	АВТОПОГРУЗЧИКИ ПРИ РАБОТЕ НА ДРУГИХ ВИДАХ СТРОИТЕЛЬСТВА 3 Т	МАШ.-Ч	0,08	0,18	67284	11842,00
3.4	659 С	КОМПРЕССОРЫ ПЕРЕДВИЖНЫЕ С ДВИГАТЕЛЕМ ВНУТРЕННЕГО СТОРАНИЯ ДАВЛЕНИЕМ ДО 686 КПА (7 АТМ.) 2,2 МЗ/МИН	МАШ.-Ч	0,46	1,01	58638	59342,00
3.5	1866 С	ТРАМБОВКИ ПНЕВМАТИЧЕСКИЕ	МАШ.-Ч	0,92	2,02	862	1745,00
ИТОГО ЭКСПЛУАТАЦИЯ МАШИН:						33149,24	72928,00
3.6	9219 М	ВОДА	МЗ	0,15	0,33	--	--
3.7	43113 М	ЩЕБЕНЬ	МЗ	1,30	2,86	72324	206847,00
ИТОГО МАТЕРИАЛОВ:						94021,2	206847,00
4	E0601-001-2 0	УСТРОЙСТВО ЛЕНТОЧНЫХ ФУНДАМЕНТОВ БЕТОННЫХ	100МЗ	0,0528		64675836,5	3414884
4.1	1	ЗАТРАТЫ ТРУДА РАБОЧИХ-СТРОИТЕЛЕЙ (3,1:1)	ЧЕЛ.-Ч	337,48	17,82	18882,76	336471,00
4.2	3	ЗАТРАТЫ ТРУДА МАШИНИСТОВ	ЧЕЛ.-Ч	22,61	1,19	--	--
ИТОГО ОПЛАТА ТРУДА:						6372553,84	336471,00
4.3	112 С	АВТОПОГРУЗЧИКИ 5 Т	МАШ.-Ч	0,27	0,01	72437	1033,00
4.4	403 С (С211-1100)	ВИБРАТОРЫ ГЛУБИНЫЕ	МАШ.-Ч	16,78	0,89	1081	958,00
4.5	698 С	КРАНЫ БАШЕННЫЕ ПРИ РАБОТЕ НА ДРУГИХ ВИДАХ СТРОИТЕЛЬСТВА (КРОМЕ МОНТАЖА ТЕХНОЛОГИЧЕСКОГО ОБОРУДОВАНИЯ) 8 Т	МАШ.-Ч	21,30	1,13	66528	74820,00
4.6	762 С	КРАНЫ НА АВТОМОБИЛЬНОМ ХОДУ ПРИ РАБОТЕ НА ДРУГИХ ВИДАХ СТРОИТЕЛЬСТВА (КРОМЕ МАГИСТРАЛЬНЫХ ТРУБОПРОВОДОВ) 10 Т	МАШ.-Ч	0,39	0,02	127627	2628,00
4.7	1571 С	ПИЛА ЭЛЕКТРИЧЕСКАЯ ЦЕПНАЯ	МАШ.-Ч	0,74	0,04	916	36,00
4.8	2509 С	АВТОМОБИЛИ БОРТОВЫЕ ГРУЗОПОДЪЕМНОСТЬЮ ДО 5 Т	МАШ.-Ч	0,65	0,03	54548	1872,00
ИТОГО ЭКСПЛУАТАЦИЯ МАШИН:						1540652,14	81346,00
4.9	6312 М (М)	БЕТОН ТЯЖЕЛЫЙ КЛАССА В7,5 /М-100/ ФРАКЦИИ 5-20 ММ	МЗ	102,00	5,39	517163	2785233,00
4.10	9219 М	ВОДА	МЗ	0,28	0,01	--	--
4.11	30407 С	ГВОЗДИ СТРОИТЕЛЬНЫЕ	Т	0,02	0,00	16400000	15587,00
4.12	30652 С	ИЗВЕСТЬ СТРОИТЕЛЬНАЯ НЕГАШЕНАЯ КОМОВАЯ, СОРТ 1	Т	0,03	0,00	840000	1109,00
4.13	32524 С	КАТАНКА ГОРЯЧЕКАТАНАЯ В МОТКАХ ДИАМЕТРОМ 6,3-6,5 ММ	Т	0,03	0,00	9548654	14117,00
4.14	35516 С	РОГОЖА	М2	88,20	4,66	--	--
4.15	36061 С	ПИЛОМАТЕРИАЛЫ ХВОЙНЫХ ПОРОД, ДОСКИ ОБРЕЗНЫЕ ДЛИНОЙ 4-6,5 М, ШИРИНОЙ 75-150 ММ, ТОЛЩИНОЙ 44 ММ И БОЛЕЕ III СОРТА	МЗ	0,22	0,01	4383828	50923,00
4.16	51619 С	ЩИТЫ ИЗ ДОСОК ТОЛЩИНОЙ 25 ММ	М2	44,80	2,37	55000	130099,00
ИТОГО МАТЕРИАЛОВ:						56762630,5	2997067,00
4.17	6	ТРАНСПОРТНЫЕ РАСХОДЫ НА МАТЕРИАЛЬНЫЕ РЕСУРСЫ	СУМ				(-)
19		(В Т.Ч. ТРАНСПОРТНЫЕ РАСХОДЫ НА МЕСТНЫЕ МАТЕРИАЛЫ)	СУМ				(-)

ПРОГРАММНЫЙ КОМПЛЕКС ABC4-UZ (3.14.3)1200

5	C124-22	ГОРЯЧЕКАТАННАЯ АРМАТУРНАЯ СТАЛЬ ПЕРИОДИЧЕСКОГО ПРОФИЛЯ КЛАССА А-III ДИАМЕТРОМ 12 ММ	Т	0,65		7587053	4931584
6	C124-19	ГОРЯЧЕКАТАННАЯ АРМАТУРНАЯ СТАЛЬ ПЕРИОДИЧЕСКОГО ПРОФИЛЯ КЛАССА А-III ДИАМЕТРОМ 6 ММ	Т	0,12		8478261	1017391
7	E1101-4-5	УСТРОЙСТВО ГИДРОИЗОЛЯЦИИ ОБМАЗОЧНОЙ В ОДИН СЛОЙ ТОЛЩИНОЙ 2 ММ	100М2	0,32		1502521,53	480807
7.1	1	ЗАТРАТЫ ТРУДА РАБОЧИХ-СТРОИТЕЛЕЙ (4,9:1)	ЧЕЛ.-Ч	26,97	8,63	18882,76	162968,00
7.2	3	ЗАТРАТЫ ТРУДА МАШИНИСТОВ	ЧЕЛ.-Ч	0,43	0,14	--	--
		ИТОГО ОПЛАТА ТРУДА:				509268,04	162968,00
7.3	913 С	КОТЛЫ БИТУМНЫЕ ПЕРЕДВИЖНЫЕ 400 Л	МАШ.-Ч	4,37	1,40	3164	4423,00
7.4	1522 С	ПОДЪЕМНИКИ МАЧТОВЫЕ СТРОИТЕЛЬНЫЕ 0,5 Т	МАШ.-Ч	0,18	0,06	18892	1088,00
7.5	1908 С	ТЕРМОС 100 Л	МАШ.-Ч	1,50	0,48	236	113,00
7.6	2509 С	АВТОМОБИЛИ БОРТОВЫЕ ГРУЗОПОДЪЕМНОСТЬЮ ДО 5 Т	МАШ.-Ч	0,25	0,08	54548	4364,00
		ИТОГО ЭКСПЛУАТАЦИЯ МАШИН:				31218,24	9990,00
7.7	30009 С	АСБЕСТ ХРИЗОЛИТОВЫЙ МАРКИ К-6-30	Т	0,01	0,00	315000	806,00
7.8	30102 С	БИТУМЫ НЕФТЯНЫЕ СТРОИТЕЛЬНЫЕ МАРКИ БН-90/10	Т	0,16	0,05	5304348	266490,00
7.9	30103 С	БИТУМЫ НЕФТЯНЫЕ СТРОИТЕЛЬНЫЕ МАРКИ БН-70/30	Т	0,02	0,01	5304348	32250,00
7.10	31519 С	БЕНЗИН РАСТВОРИТЕЛЬ	Т	0,06	0,02	450000	8208,00
7.11	40363 С	МУКА АНДЕЗИТОВАЯ КИСЛОТУОПОРНАЯ МАРКА А	Т	0,13	0,04	--	--
7.12	44059 С	ВЕТОШЬ	КГ	0,50	0,16	600	96,00
		ИТОГО МАТЕРИАЛОВ:				962035,25	307851,00
8	E102-61-2	ЗАСЫПКА ВРУЧНУЮ ТРАНШЕЙ, ПАЗУХ КОТЛОВАНОВ И ЯМ, ГРУППА ГРУНТОВ 2	100М3	0,0228		1835404,27	41847
8.1	1	ЗАТРАТЫ ТРУДА РАБОЧИХ-СТРОИТЕЛЕЙ (1,5:1)	ЧЕЛ.-Ч	97,20	2,22	18882,76	41847,00
		ИТОГО ОПЛАТА ТРУДА:				1835404,27	41847,00
9	E0802-1-1	КЛАДКА СТЕН КИРПИЧНЫХ НАРУЖНЫХ ПРОСТЫХ ПРИ ВЫСОТЕ ЭТАЖА ДО 4 М	М3	26,4		465747,15	12295725
9.1	1	ЗАТРАТЫ ТРУДА РАБОЧИХ-СТРОИТЕЛЕЙ (2,7:1)	ЧЕЛ.-Ч	5,40	142,56	18882,76	2691926,00
9.2	3	ЗАТРАТЫ ТРУДА МАШИНИСТОВ	ЧЕЛ.-Ч	0,40	10,56	--	--
		ИТОГО ОПЛАТА ТРУДА:				101966,9	2691926,00
9.3	698 С	КРАНЫ БАШЕННЫЕ ПРИ РАБОТЕ НА ДРУГИХ ВИДАХ СТРОИТЕЛЬСТВА (КРОМЕ МОНТАЖА ТЕХНОЛОГИЧЕСКОГО ОБОРУДОВАНИЯ) 8 Т	МАШ.-Ч	0,40	10,56	66528	702536,00
		ИТОГО ЭКСПЛУАТАЦИЯ МАШИН:				26611,2	702536,00
9.4	9219 М	ВОДА	М3	0,44	11,62	--	--
9.5	12102 М (М)	РАСТВОР ГОТОВЫЙ КЛАДОЧНЫЙ ТЯЖЕЛЫЙ ЦЕМЕНТНЫЙ, МАРКА: 50	М3	0,24	6,34	346498	2195411,00
9.6	22720 М	КИРПИЧ КЕРАМИЧЕСКИЙ ОДИНАРНЫЙ, РАЗМЕРОМ 250Х120Х65 ММ, МАРКА: 75	1000 ШТ	0,39	10,40	639131	6647985,00
9.7	36026 С	ПИЛОМАТЕРИАЛЫ ХВОЙНЫХ ПОРОД. БРУСКИ ОБРЕЗНЫЕ ДЛИНОЙ 4-6,5 М, ШИРИНОЙ 75-150 ММ, ТОЛЩИНОЙ 40-75 ММ IV СОРТА	М3	0,00	0,01	4383828	57867,00
		ИТОГО МАТЕРИАЛОВ:				337169,05	8901263,00
9.8	6	ТРАНСПОРТНЫЕ РАСХОДЫ НА МАТЕРИАЛЬНЫЕ РЕСУРСЫ	СУМ				(--)
	19	(В Т.Ч. ТРАНСПОРТНЫЕ РАСХОДЫ НА МЕСТНЫЕ МАТЕРИАЛЫ)	СУМ				(--)
10	E601-35-1	УСТРОЙСТВО ПОЯСОВ В ОПАЛУБКЕ	100М3	0,0276		101495789	2801284
10.1	1	ЗАТРАТЫ ТРУДА РАБОЧИХ-СТРОИТЕЛЕЙ (3,4:1)	ЧЕЛ.-Ч	1016,26	28,05	18882,76	529638,00
10.2	3	ЗАТРАТЫ ТРУДА МАШИНИСТОВ	ЧЕЛ.-Ч	72,31	2,00	--	--
		ИТОГО ОПЛАТА ТРУДА:				19189793,7	529638,00
10.3	112 С	АВТОПОГРУЗЧИКИ 5 Т	МАШ.-Ч	0,27	0,01	72437	540,00
10.4	403 С (С211-1100)	ВИБРАТОРЫ ГЛУБИННЫЕ	МАШ.-Ч	49,09	1,36	1081	1465,00
10.5	698 С	КРАНЫ БАШЕННЫЕ ПРИ РАБОТЕ НА ДРУГИХ ВИДАХ СТРОИТЕЛЬСТВА (КРОМЕ МОНТАЖА ТЕХНОЛОГИЧЕСКОГО ОБОРУДОВАНИЯ) 8 Т	МАШ.-Ч	69,97	1,93	66528	128477,00
10.6	762 С	КРАНЫ НА АВТОМОБИЛЬНОМ ХОДУ ПРИ РАБОТЕ НА ДРУГИХ ВИДАХ СТРОИТЕЛЬСТВА (КРОМЕ МАГИСТРАЛЬНЫХ ТРУБОПРОВОДОВ) 10 Т	МАШ.-Ч	0,84	0,02	127627	2959,00
10.7	2016 С	УСТАНОВКИ ДЛЯ СВАРКИ РУЧНОЙ ДУГОВОЙ (ПОСТОЯННОГО ТОКА)	МАШ.-Ч	208,25	5,75	4656	26761,00
10.8	2509 С	АВТОМОБИЛИ БОРТОВЫЕ ГРУЗОПОДЪЕМНОСТЬЮ ДО 5 Т	МАШ.-Ч	1,23	0,03	54548	1852,00
		ИТОГО ЭКСПЛУАТАЦИЯ МАШИН:				5871501,16	162053,00
10.9	6317 М (М)	БЕТОН ТЯЖЕЛЫЙ КЛАССА В12,5 /М-150/ ФРАКЦИИ 5-20 ММ	М3	101,50	2,80	604153	1692474,00
10.10	9219 М	ВОДА	М3	0,12	0,00	--	--
10.11	30407 С	ГВОЗДИ СТРОИТЕЛЬНЫЕ	Т	0,04	0,00	16400000	16748,00
10.12	30652 С	ИЗВЕСТЬ СТРОИТЕЛЬНАЯ НЕГАШЕНАЯ КОМОВАЯ, СОРТ I	Т	0,04	0,00	840000	927,00
10.13	32524 С	КАТАНКА ГОРЯЧЕКАТАНАЯ В МОТКАХ ДИАМЕТРОМ 6,3-6,5 ММ	Т	0,25	0,01	9548654	65886,00

ПРОГРАММНЫЙ КОМПЛЕКС АВС4-UZ (3.14.3)1200

10.14	35310 С	ЭЛЕКТРОДЫ ДИАМЕТРОМ 4 ММ Э42	Т	0,25	0,01	17000000	117300,00
10.15	36061 С	ПИЛОМАТЕРИАЛЫ ХВОЙНЫХ ПОРОД, ДОСКИ ОБРЕЗНЫЕ ДЛИНОЙ 4-6,5 М, ШИРИНОЙ 75-150 ММ, ТОЛЩИНОЙ 44 ММ И БОЛЕЕ III СОРТА	М3	0,81	0,02	4383828	98005,00
10.16	51619 С	ЩИТЫ ИЗ ДОСОК ТОЛЩИНОЙ 25 ММ	М2	77,90	2,15	55000	118253,00
		ИТОГО МАТЕРИАЛОВ:				76434493,7	2109592,00
10.17	6	ТРАНСПОРТНЫЕ РАСХОДЫ НА МАТЕРИАЛЬНЫЕ РЕСУРСЫ	СУМ				(--)
	19	(В Т.Ч. ТРАНСПОРТНЫЕ РАСХОДЫ НА МЕСТНЫЕ МАТЕРИАЛЫ)	СУМ				(--)
11	С124-22	ГОРЯЧЕКАТАННАЯ АРМАТУРНАЯ СТАЛЬ ПЕРИОДИЧЕСКОГО ПРОФИЛЯ КЛАССА А-III ДИАМЕТРОМ 12 ММ	Т	0,25		7587053	1896763
12	С124-19	ГОРЯЧЕКАТАННАЯ АРМАТУРНАЯ СТАЛЬ ПЕРИОДИЧЕСКОГО ПРОФИЛЯ КЛАССА А-III ДИАМЕТРОМ 6 ММ	Т	0,058		8478261	491739
13	Е1502-1-1	УЛУЧШЕННАЯ ШТУКАТУРКА ЦЕМЕНТНО-ИЗВЕСТКОВЫМ РАСТВОРОМ ПО КАМНУ СТЕН	100М2	1,41		2295208,64	3231654
13.1	1	ЗАТРАТЫ ТРУДА РАБОЧИХ-СТРОИТЕЛЕЙ (4:1)	ЧЕЛ.-Ч	70,88	99,80	18882,76	1884481,00
13.2	3	ЗАТРАТЫ ТРУДА МАШИНИСТОВ	ЧЕЛ.-Ч	2,78	3,91	--	--
		ИТОГО ОПЛАТА ТРУДА:				1338410,03	1884481,00
13.3	976 С (С203-0402)	ЛЕБЕДКИ ЭЛЕКТРИЧЕСКИЕ, ТЯГОВЫМ УСИЛИЕМ ДО 12,26 (1,25) КН (Т)	МАШ.-Ч	0,90	1,27	1604	2033,00
13.4	1608 С	РАСТВОРОСАСОСЫ 3 МЗ/Ч	МАШ.-Ч	2,78	3,91	21603	84559,00
		ИТОГО ЭКСПЛУАТАЦИЯ МАШИН:				61499,94	86592,00
13.5	9219 М	ВОДА	М3	0,35	0,49	--	--
13.6	12138 М (М)	РАСТВОР ЦЕМЕНТНО-ИЗВЕСТКОВЫЙ 1:1:6	М3	1,89	2,66	473703	1260581,00
		ИТОГО МАТЕРИАЛОВ:				895298,67	1260581,00
13.7	6	ТРАНСПОРТНЫЕ РАСХОДЫ НА МАТЕРИАЛЬНЫЕ РЕСУРСЫ	СУМ				(--)
	19	(В Т.Ч. ТРАНСПОРТНЫЕ РАСХОДЫ НА МЕСТНЫЕ МАТЕРИАЛЫ)	СУМ				(--)
14	Е0903-12-1	МОНТАЖ СТРОПИЛЬНЫХ И ПОДСТРОПИЛЬНЫХ ФЕРМ НА ВЫСОТЕ ДО 25 М ПРОЛЕТОМ ДО 24 М МАССОЙ ДО 3,0 Т	Т	2,76		1304830,03	3601331
14.1	1	ЗАТРАТЫ ТРУДА РАБОЧИХ-СТРОИТЕЛЕЙ (3,4:1)	ЧЕЛ.-Ч	25,53	70,46	18882,76	1330532,00
14.2	3	ЗАТРАТЫ ТРУДА МАШИНИСТОВ	ЧЕЛ.-Ч	4,92	13,58	--	--
		ИТОГО ОПЛАТА ТРУДА:				482076,86	1330532,00
14.3	715 С	КРАНЫ КОЗЛОВЫЕ ПРИ РАБОТЕ НА МОНТАЖЕ ТЕХНОЛОГИЧЕСКОГО ОБОРУДОВАНИЯ 32 Т	МАШ.-Ч	0,02	0,06	68756	3795,00
14.4	762 С	КРАНЫ НА АВТОМОБИЛЬНОМ ХОДУ ПРИ РАБОТЕ НА ДРУГИХ ВИДАХ СТРОИТЕЛЬСТВА (КРОМЕ МАГИСТРАЛЬНЫХ ТРУБОПРОВОДОВ) 10 Т	МАШ.-Ч	0,47	1,30	127627	165558,00
14.5	786 С	КРАНЫ НА ГУСЕНИЧНОМ ХОДУ ПРИ РАБОТЕ НА ДРУГИХ ВИДАХ СТРОИТЕЛЬСТВА (КРОМЕ МАГИСТРАЛЬНЫХ ТРУБОПРОВОДОВ) 25 Т	МАШ.-Ч	3,72	10,27	147918	1518704,00
14.6	1147 С	МАШИНЫ ШЛИФОВАЛЬНЫЕ ЭЛЕКТРИЧЕСКИЕ	МАШ.-Ч	0,23	0,63	1327	842,00
14.7	1513 С	ПРЕОБРАЗОВАТЕЛИ СВАРОЧНЫЕ С НОМИНАЛЬНЫМ СВАРОЧНЫМ ТОКОМ 315-500 А	МАШ.-Ч	0,60	1,66	11102	18385,00
14.8	2509 С	АВТОМОБИЛИ БОРТОВЫЕ ГРУЗОПОДЪЕМНОСТЬЮ ДО 5 Т	МАШ.-Ч	0,71	1,96	54548	106892,00
14.9	2577 С	АППАРАТЫ ДЛЯ ГАЗОВОЙ СВАРКИ И РЕЗКИ	МАШ.-Ч	0,90	2,48	1077	2675,00
		ИТОГО ЭКСПЛУАТАЦИЯ МАШИН:				658279,56	1816852,00
14.10	30322 С	БОЛТЫ СТРОИТЕЛЬНЫЕ С ГАЙКАМИ И ШАЙБАМИ	Т	0,00	0,01	15742000	82551,00
14.11	30407 С	ГВОЗДИ СТРОИТЕЛЬНЫЕ	Т	0,00	0,00	16400000	453,00
14.12	31419 С	ГРУНТОВКА ГФ-021 КРАСНО-КОРИЧНЕВАЯ	Т	0,00	0,00	15400000	13176,00
14.13	31524 С	РАСТВОРИТЕЛЬ МАРКИ Р-4	Т	0,00	0,00	20300000	33617,00
14.14	32524 С	КАТАНКА ГОРЯЧЕКАТАНАЯ В МОТКАХ ДИАМЕТРОМ 6,3-6,5 ММ	Т	0,00	0,00	9548654	791,00
14.15	33816 С	ШВЕЛДЕРЫ N 40 СТАЛЬ МАРКИ СТ0	Т	0,00	0,01	12782609	68443,00
14.16	34241 С	КИСЛОРОД ТЕХНИЧЕСКИЙ ГАЗООБРАЗНЫЙ	М3	0,72	1,99	11740	23330,00
14.17	35310 С	ЭЛЕКТРОДЫ ДИАМЕТРОМ 4 ММ Э42	Т	0,00	0,01	17000000	126684,00
14.18	35504 С	КАНАТЫ ПЕНЬКОВЫЕ ПРОПИТАННЫЕ	Т	0,00	0,00	600000	166,00

ПРОГРАММНЫЙ КОМПЛЕКС АВС4-UZ (3.14.3)1200

14.19	36023 С	ПИЛОМАТЕРИАЛЫ ХВОЙНЫХ ПОРОД, БРУСКИ ОБРЕЗНЫЕ ДЛИНОЙ 4-6,5 М, ШИРИНОЙ 75-150 ММ, ТОЛЩИНОЙ 40-75 ММ I СОРТА	МЗ	0,00	0,00	4383828	12462,00
14.20	44897 С	ШЛИФКРУГИ	ШТ	0,06	0,17	15000	2484,00
14.21	45077 С	ПРОПАН-БУТАН, СМЕСЬ ТЕХНИЧЕСКАЯ	КГ	0,22	0,61	6004	3646,00
14.22	50756 С	ОТДЕЛЬНЫЕ КОНСТРУКТИВНЫЕ ЭЛЕМЕНТЫ ЗДАНИЙ И СООРУЖЕНИЙ С ПРЕОБЛАДАНИЕМ ГОРЯЧЕКАТАНЫХ ПРОФИЛЕЙ, СРЕДНЯЯ МАССА СБОРОЧНОЙ ЕДИНИЦЫ СВЫШЕ 0,1 ДО 0,5 Т	Т	0,00	0,01	15434926	85201,00
14.23	96384 С	КАНАТ ДВОЙНОЙ СВИВКИ, ТИПА ТК, КОНСТРУКЦИИ 6Х19(1+6+12)+1 О.С. ОЦИНКОВАННЫЙ, ИЗ ПРОВОЛОК МАРКИ В, МАРКИРОВОЧНАЯ ГРУППА 1770 Н/ММ2, ДИАМЕТРОМ, ММ: 5,5	10М	0,02	0,05	18300	944,00
ИТОГО МАТЕРИАЛОВ:							
15	С124-40	КВАДРАТНЫЙ ПРОФИЛЬ 100Х100Х3,2ММ	Т	0,975		164473,61	453947,00
16	С124-41	КВАДРАТНЫЙ ПРОФИЛЬ 40Х40Х2,2ММ	Т	0,634		12500000	12187500
17	С124-42	УГОЛНИК 50Х2,2ММ	Т	1,15		12500000	7925000
18	Е2709-1-2	УСТРОЙСТВО ПАРАПЕТОВ БЕТОННЫХ	100М	0,347		9051383	10418142
18.1	1	ЗАТРАТЫ ТРУДА РАБОЧИХ-СТРОИТЕЛЕЙ (2,9:1)	ЧЕЛ.-Ч	419,00	145,39	52964218,8	18378584
18.2	3	ЗАТРАТЫ ТРУДА МАШИНИСТОВ	ЧЕЛ.-Ч	12,97	4,50	18882,76	2745421,00
ИТОГО ОПЛАТА ТРУДА:							
18.3	404 С (С211-1301)	ВИБРАТОРЫ ПОВЕРХНОСТНЫЕ	МАШ.-Ч	11,19	3,88	7911876,44	2745421,00
18.4	1135 С	МАШИНЫ ПОЛИВОМОЕЧНЫЕ 6000 Л	МАШ.-Ч	0,91	0,32	655	2543,00
18.5	2348 С (С204-0101)	ЭЛЕКТРОСТАНЦИИ ПЕРЕДВИЖНЫЕ 2 КВТ	МАШ.-Ч	11,19	3,88	97872	30905,00
18.6	2499 С	АВТОМОБИЛИ БОРТОВЫЕ ГРУЗОПОДЪЕМНОСТЬЮ ДО 5 Т	МАШ.-Ч	0,87	0,30	29654	115144,00
ИТОГО ЭКСПЛУАТАЦИЯ МАШИН:							
18.7	9219 М	ВОДА	МЗ	26,64	9,24	475677,99	165060,00
18.8	22005 М	БЕТОН ТЯЖЕЛЫЙ, КЛАСС В 12,5 (М150)	МЗ	65,60	22,76	--	--
18.9	30652 С	ИЗВЕСТЬ СТРОИТЕЛЬНАЯ НЕГАШЕНАЯ КОМОВАЯ, СОРТ I	Т	0,02	0,01	604153	13752456,00
18.10	32548 С	ПРОВОЛОКА ЧЕРНАЯ ДИАМЕТРОМ 1,1 ММ	Т	0,03	0,01	840000	5028,00
18.11	34501 С	ПОРТЛАНДЦЕМЕНТ ОБЩЕСТРОИТЕЛЬНОГО НАЗНАЧЕНИЯ БЕЗДОБАВОЧНЫЙ МАРКИ 400	Т	0,10	0,03	11686957	105440,00
18.12	35516 С	РОГОЖА	М2	15,30	5,38	608767	21124,00
18.13	44910 С	ЩИТЫ ИЗ ДОСОК ТОЛЩИНОЙ 25 ММ	М2	83,00	28,80	--	--
ИТОГО МАТЕРИАЛОВ:							
19	Е1203-004-0 1	УСТРОЙСТВО КРОВЛИ ИЗ МЕТАЛЛОЧЕРЕПИЦЫ, ПРОФНАСТИЛА ТРАПЕЦИЕВИДНОГО И СИНУСОВИДНОГО ПРОФИЛЯ, С ПОКРЫТИЕМ ПО ГОТОВЫМ ПРОГОНАМ: ПРОСТАЯ КРОВЛЯ	100М2	0,85		44576664,4	15468103,00
19.1	1	ЗАТРАТЫ ТРУДА РАБОЧИХ-СТРОИТЕЛЕЙ	ЧЕЛ.-Ч	38,33	32,75	1020437,27	867372
19.2	3	ЗАТРАТЫ ТРУДА МАШИНИСТОВ	ЧЕЛ.-Ч	0,06	0,05	--	--
ИТОГО ОПЛАТА ТРУДА:							
19.3	521 С (С270-0046)	ДРЕЛИ ЭЛЕКТРИЧЕСКИЕ	МАШ.-Ч	2,41	2,05	727552,74	618420,00
19.4	698 С	КРАНЫ БАШЕННЫЕ ПРИ РАБОТЕ НА ДРУГИХ ВИДАХ СТРОИТЕЛЬСТВА (КРОМЕ МОНТАЖА ТЕХНОЛОГИЧЕСКОГО ОБОРУДОВАНИЯ) 8 Т	МАШ.-Ч	0,50	0,43	950	1946,00
19.5	762 С	КРАНЫ НА АВТОМОБИЛЬНОМ ХОДУ ПРИ РАБОТЕ НА ДРУГИХ ВИДАХ СТРОИТЕЛЬСТВА (КРОМЕ МАГИСТРАЛЬНЫХ ТРУБОПРОВОДОВ) 10 Т	МАШ.-Ч	0,29	0,25	66528	28274,00
19.6	2509 С	АВТОМОБИЛИ БОРТОВЫЕ ГРУЗОПОДЪЕМНОСТЬЮ ДО 5 Т	МАШ.-Ч	0,40	0,34	127627	31460,00
ИТОГО ЭКСПЛУАТАЦИЯ МАШИН:							
19.7	30818 С	ВИНТЫ САМОНАРЕЗАЮЩИЕ С УПЛОТНИТЕЛЬНОЙ ПРОКЛАДКОЙ 4,8Х35	ШТ.	645,00	548,25	94384,53	80227,00
19.8	30819 С	ВИНТЫ САМОНАРЕЗАЮЩИЕ С УПЛОТНИТЕЛЬНОЙ ПРОКЛАДКОЙ 4,8Х80	ШТ.	81,00	68,85	150	82238,00
19.9	30823 С	ПРОКЛАДКИ УПЛОТНИТЕЛЬНЫЕ ПЕНОПОЛИУРЕТАНОВЫЕ ОТКРЫТОПОРИСТЫЕ ДЛЯ МЕТАЛЛОЧЕРЕПИЦЫ (1800Х50Х50 ММ)	М	16,00	13,60	150	10328,00
ИТОГО МАТЕРИАЛОВ:							
20	121-2414	ПРОФНАСТИЛ ТОЛЩ 0,5	М2	93,5		198500	168725,00
21	Е1201-008-0 3	НАВЕСКА ВОДОСТОЧНЫХ ТРУБ ПО СТЕНАМ ИЗ КИРПИЧА И ЛЕГКОГО БЕТОНА, ДИАМЕТРОМ ДО 100ММ	100М	0,06		69043	6455521
21.1	1	ЗАТРАТЫ ТРУДА РАБОЧИХ-СТРОИТЕЛЕЙ	ЧЕЛ.-Ч	38,40	2,30	3723688,28	223421

ПРОГРАММНЫЙ КОМПЛЕКС АВС4-UZ (3.14.3)1200

21.2	2509 С	ИТОГО ОПЛАТА ТРУДА: АВТОМОБИЛИ БОРТОВЫЕ ГРУЗОПОДЪЕМНОСТЬЮ ДО 5 Т	МАШ.-Ч	0,43	0,03	725097,98	43506,00
						54548	1407,00
		ИТОГО ЭКСПЛУАТАЦИЯ МАШИН:					
21.3	32507 М	ПОКОВКИ ОЦИНКОВАННЫЕ МАССОЙ 2,825 КГ	Т	0,10	0,01	23455,64	1407,00
						5443000	31023,00
21.4	32522 М	ПРОВОЛОКА КАНАТНАЯ ОЦИНКОВАННАЯ ДИАМЕТРОМ 3 ММ	Т	0,00	0,00	8532174	154,00
21.5	47801 С	ТРУБЫ ВОДОСТОЧНЫЕ	М	113,00	6,78	21730	147329,00
		ИТОГО МАТЕРИАЛОВ:					
22	E1101-002-03	УСТРОЙСТВО ПОДСТИЛАЮЩИХ СЛОЕВ ГРАВИЙНЫХ	МЗ	16		2975134,65	178508,00
						123752,87	1980046
22.1	1	ЗАТРАТЫ ТРУДА РАБОЧИХ-СТРОИТЕЛЕЙ (2,5:1)	ЧЕЛ.-Ч	2,40	38,40	18882,76	725098,00
22.2	3	ЗАТРАТЫ ТРУДА МАШИНИСТОВ	ЧЕЛ.-Ч	0,55	8,80	--	--
		ИТОГО ОПЛАТА ТРУДА:					
22.3	112 С	АВТОПОГРУЗЧИКИ 5 Т	МАШ.-Ч	0,09	1,44	45318,62	725098,00
						72437	104309,00
22.4	660 С (С205-0102)	КОМПРЕССОРЫ ПЕРЕДВИЖНЫЕ С ДВИГАТЕЛЕМ ВНУТРЕННЕГО СТОРАНИЯ ДАВЛЕНИЕМ ДО 686 КПА (7 АТМ.) 5 МЗ/МИН	МАШ.-Ч	0,46	7,36	76681	564372,00
22.5	1866 С	ТРАМБОВКИ ПНЕВМАТИЧЕСКИЕ	МАШ.-Ч	0,93	14,88	862	12827,00
		ИТОГО ЭКСПЛУАТАЦИЯ МАШИН:					
22.6	9219 М	ВОДА	МЗ	0,15	2,40	42594,25	681508,00
						--	--
22.7	45056 М	ГРАВИЙ ДЛЯ СТРОИТЕЛЬНЫХ РАБОТ ФРАКЦИИ 20-40 ММ	МЗ	1,28	20,48	28000	573440,00
		ИТОГО МАТЕРИАЛОВ:					
23	E1101-4-1	УСТРОЙСТВО ГИДРОИЗОЛЯЦИИ ОКЛЕЕЧНОЙ РУЛОННЫМИ МАТЕРИАЛАМИ НА МАСТИКЕ БИТУМИНОЛЬ ПЕРВЫЙ СЛОЙ	100М2	0,75		35840	573440,00
						3386127,66	2539596
23.1	1	ЗАТРАТЫ ТРУДА РАБОЧИХ-СТРОИТЕЛЕЙ (5,1:1)	ЧЕЛ.-Ч	46,18	34,64	18882,76	654004,00
23.2	3	ЗАТРАТЫ ТРУДА МАШИНИСТОВ	ЧЕЛ.-Ч	0,98	0,74	--	--
		ИТОГО ОПЛАТА ТРУДА:					
23.3	913 С	КОТЛЫ БИТУМНЫЕ ПЕРЕДВИЖНЫЕ 400 Л	МАШ.-Ч	8,05	6,04	872005,86	654004,00
						3164	19103,00
23.4	1522 С	ПОДЪЕМНИКИ МАЧТОВЫЕ СТРОИТЕЛЬНЫЕ 0,5 Т	МАШ.-Ч	0,39	0,29	18892	5526,00
23.5	1908 С	ТЕРМОС 100 Л	МАШ.-Ч	6,00	4,50	236	1062,00
23.6	2509 С	АВТОМОБИЛИ БОРТОВЫЕ ГРУЗОПОДЪЕМНОСТЬЮ ДО 5 Т	МАШ.-Ч	0,59	0,44	54548	24137,00
		ИТОГО ЭКСПЛУАТАЦИЯ МАШИН:					
23.7	30009 С	АСБЕСТ ХРИЗОЛИТОВЫЙ МАРКИ К-6-30	Т	0,01	0,01	66437,4	49828,00
						315000	3308,00
23.8	30102 С	БИТУМЫ НЕФТЯНЫЕ СТРОИТЕЛЬНЫЕ МАРКИ БН-90/10	Т	0,29	0,22	5304348	1149717,00
23.9	30103 С	БИТУМЫ НЕФТЯНЫЕ СТРОИТЕЛЬНЫЕ МАРКИ БН-70/30	Т	0,06	0,04	5304348	226761,00
23.10	31519 С	БЕНЗИН РАСТВОРИТЕЛЬ	Т	0,10	0,07	450000	32063,00
23.11	40363 С	МУКА АНДЕЗИТОВАЯ КИСЛОУСТОЙЧАЯ МАРКА А	Т	0,23	0,17	--	--
23.12	44059 С	ВЕТОШЬ	КГ	0,50	0,38	600	225,00
23.13	44256 С	МАТЕРИАЛ РУЛОННЫЙ	М2	116,00	87,00	4870	423690,00
		ИТОГО МАТЕРИАЛОВ:					
24	E1101-4-2	УСТРОЙСТВО ГИДРОИЗОЛЯЦИИ ОКЛЕЕЧНОЙ РУЛОННЫМИ МАТЕРИАЛАМИ НА МАСТИКЕ БИТУМИНОЛЬ ПОСЛЕДУЮЩИЙ СЛОЙ	100М2	0,75		2447684,41	1835763,00
						1954541,76	1465906
24.1	1	ЗАТРАТЫ ТРУДА РАБОЧИХ-СТРОИТЕЛЕЙ (5,1:1)	ЧЕЛ.-Ч	27,86	20,90	18882,76	394555,00
24.2	3	ЗАТРАТЫ ТРУДА МАШИНИСТОВ	ЧЕЛ.-Ч	0,56	0,42	--	--
		ИТОГО ОПЛАТА ТРУДА:					
24.3	913 С	КОТЛЫ БИТУМНЫЕ ПЕРЕДВИЖНЫЕ 400 Л	МАШ.-Ч	3,68	2,76	526073,69	394555,00
						3164	8733,00
24.4	1522 С	ПОДЪЕМНИКИ МАЧТОВЫЕ СТРОИТЕЛЬНЫЕ 0,5 Т	МАШ.-Ч	0,23	0,17	18892	3259,00
24.5	1908 С	ТЕРМОС 100 Л	МАШ.-Ч	4,50	3,38	236	797,00
24.6	2509 С	АВТОМОБИЛИ БОРТОВЫЕ ГРУЗОПОДЪЕМНОСТЬЮ ДО 5 Т	МАШ.-Ч	0,33	0,25	54548	13501,00
		ИТОГО ЭКСПЛУАТАЦИЯ МАШИН:					
24.7	30009 С	АСБЕСТ ХРИЗОЛИТОВЫЙ МАРКИ К-6-30	Т	0,01	0,00	35051,52	26289,00
						315000	1418,00

ПРОГРАММНЫЙ КОМПЛЕКС ABC4-UZ (3.14.3)1200

24.8	30102 C	БИТУМЫ НЕФТЯНЫЕ СТРОИТЕЛЬНЫЕ МАРКИ БН-90/10	T	0,13	0,10	5304348	525130,00
24.9	30103 C	БИТУМЫ НЕФТЯНЫЕ СТРОИТЕЛЬНЫЕ МАРКИ БН-70/30	T	0,02	0,01	5304348	75587,00
24.10	31519 C	БЕНЗИН РАСТВОРИТЕЛЬ	T	0,06	0,04	450000	19238,00
24.11	40363 C	МУКА АНДЕЗИТОВАЯ КИСЛОТУПОРНАЯ МАРКА А	T	0,11	0,08	--	--
24.12	44256 C	МАТЕРИАЛ РУЛОННЫЙ	M2	116,00	87,00	4870	423690,00
ИТОГО МАТЕРИАЛОВ:							
25	E1101-11-3	УСТРОЙСТВО СТЯЖЕК БЕТОННЫХ ТОЛЩИНОЙ 20 ММ	100M2	0,75		1393416,55	1045062,00
						1849668,05	1387251
25.1	1	ЗАТРАТЫ ТРУДА РАБОЧИХ-СТРОИТЕЛЕЙ (2:1)	ЧЕЛ.-Ч	40,65	30,49	18882,76	575688,00
25.2	3	ЗАТРАТЫ ТРУДА МАШИНИСТОВ	ЧЕЛ.-Ч	1,27	0,95	--	--
ИТОГО ОПЛАТА ТРУДА:							
25.3	404 C (C211-1301)	ВИБРАТОРЫ ПОВЕРХНОСТНЫЕ	МАШ.-Ч	4,70	3,53	767584,19	575688,00
						655	2309,00
25.4	1522 C	ПОДЪЕМНИКИ МАЧТОВЫЕ СТРОИТЕЛЬНЫЕ 0,5 Т	МАШ.-Ч	1,27	0,95	18892	17995,00
ИТОГО ЭКСПЛУАТАЦИЯ МАШИН:							
25.5	9219 M	ВОДА	M3	3,50	2,63	27071,34	20304,00
25.6	45021 M	БЕТОН ТЯЖЕЛЫЙ, КЛАСС В 7,5 (M100)	M3	2,04	1,53	517163	791259,00
ИТОГО МАТЕРИАЛОВ:							
26	E2706-9-1	УКЛАДКА МЕТАЛЛИЧЕСКОЙ СЕТКИ В ЦЕМЕНТОБЕТОННОЕ ДОРОЖНОЕ ПОКРЫТИЕ	1000M2	0,075		1055012,52	791259,00
						248555,92	18642
26.1	1	ЗАТРАТЫ ТРУДА РАБОЧИХ-СТРОИТЕЛЕЙ (3,5:1)	ЧЕЛ.-Ч	12,43	0,93	18882,76	17603,00
26.2	3	ЗАТРАТЫ ТРУДА МАШИНИСТОВ	ЧЕЛ.-Ч	0,16	0,01	--	--
ИТОГО ОПЛАТА ТРУДА:							
26.3	762 C	КРАНЫ НА АВТОМОБИЛЬНОМ ХОДУ ПРИ РАБОТЕ НА ДРУГИХ ВИДАХ СТРОИТЕЛЬСТВА (КРОМЕ МАГИСТРАЛЬНЫХ ТРУБОПРОВОДОВ) 10 Т	МАШ.-Ч	0,07	0,01	234712,71	17603,00
						127627	670,00
26.4	2499 C	АВТОМОБИЛИ БОРТОВЫЕ ГРУЗОПОДЪЕМНОСТЬЮ ДО 5 Т	МАШ.-Ч	0,09	0,01	54548	368,00
ИТОГО ЭКСПЛУАТАЦИЯ МАШИН:							
27	C124-170	СЕТКА ВР-3	M2	75		13843,21	1038,00
28	E1101-11-3	УСТРОЙСТВО СТЯЖЕК БЕТОННЫХ ТОЛЩИНОЙ 20 ММ	100M2	0,75		12000	900000
						1849668,05	1387251
28.1	1	ЗАТРАТЫ ТРУДА РАБОЧИХ-СТРОИТЕЛЕЙ (2:1)	ЧЕЛ.-Ч	40,65	30,49	18882,76	575688,00
28.2	3	ЗАТРАТЫ ТРУДА МАШИНИСТОВ	ЧЕЛ.-Ч	1,27	0,95	--	--
ИТОГО ОПЛАТА ТРУДА:							
28.3	404 C (C211-1301)	ВИБРАТОРЫ ПОВЕРХНОСТНЫЕ	МАШ.-Ч	4,70	3,53	767584,19	575688,00
						655	2309,00
28.4	1522 C	ПОДЪЕМНИКИ МАЧТОВЫЕ СТРОИТЕЛЬНЫЕ 0,5 Т	МАШ.-Ч	1,27	0,95	18892	17995,00
ИТОГО ЭКСПЛУАТАЦИЯ МАШИН:							
28.5	9219 M	ВОДА	M3	3,50	2,63	27071,34	20304,00
28.6	45021 M	БЕТОН ТЯЖЕЛЫЙ, КЛАСС В 7,5 (M100)	M3	2,04	1,53	517163	791259,00
ИТОГО МАТЕРИАЛОВ:							
29	E1101-11-4	УСТРОЙСТВО СТЯЖЕК БЕТОННЫХ НА КАЖДЫЕ 5 ММ ИЗМЕНЕНИЯ ТОЛЩИНЫ СТЯЖКИ ДОБАВЛЯТЬ К НОРМЕ 11-01-011-03	100M2	0,75		1055012,52	791259,00
						278681,43	209011
29.1	1	ЗАТРАТЫ ТРУДА РАБОЧИХ-СТРОИТЕЛЕЙ (2:1)	ЧЕЛ.-Ч	0,50	0,38	18882,76	7081,00
29.2	3	ЗАТРАТЫ ТРУДА МАШИНИСТОВ	ЧЕЛ.-Ч	0,21	0,16	--	--
ИТОГО ОПЛАТА ТРУДА:							
29.3	404 C (C211-1301)	ВИБРАТОРЫ ПОВЕРХНОСТНЫЕ	МАШ.-Ч	2,32	1,74	9441,38	7081,00
						655	1140,00
29.4	1522 C	ПОДЪЕМНИКИ МАЧТОВЫЕ СТРОИТЕЛЬНЫЕ 0,5 Т	МАШ.-Ч	0,21	0,16	18892	2975,00
ИТОГО ЭКСПЛУАТАЦИЯ МАШИН:							
29.5	45021 M	БЕТОН ТЯЖЕЛЫЙ, КЛАСС В 7,5 (M100)	M3	0,51	0,38	5486,92	4115,00
						517163	197815,00
ИТОГО МАТЕРИАЛОВ:							
30	E11-1-52-2	УСТРОЙСТВО ПОКРЫТИЙ ИЗ КЕРАМОГРАНИТНЫХ ПЛИТОК ТОЛЩИНОЙ ДО 15 ММ РАЗМЕРОМ ДО 60X60 СМ	100M2	0,75		263753,13	197815,00
						12733465,4	9550099
30.1	1	ЗАТРАТЫ ТРУДА РАБОЧИХ-СТРОИТЕЛЕЙ	ЧЕЛ.-Ч	190,90	143,18	18882,76	2703539,00
30.2	3	ЗАТРАТЫ ТРУДА МАШИНИСТОВ	ЧЕЛ.-Ч	5,35	4,02	--	--
ИТОГО ОПЛАТА ТРУДА:							
						3604718,88	2703539,00

ПРОГРАММНЫЙ КОМПЛЕКС ABC4-UZ (3.14.3)1200

30.3	112 С	АВТОПОГРУЗЧИКИ 5 Т	МАШ.-Ч	0,84	0,63	72437	45633,00
30.4	1522 С	ПОДЪЕМНИКИ МАЧТОВЫЕ СТРОИТЕЛЬНЫЕ 0,5 Т	МАШ.-Ч	1,16	0,87	18892	16436,00
30.5	1603 С (С211-0601)	РАСТВОРОМЕШАЛКИ ДЛЯ ПРИГОТОВЛЕНИЯ ВОДОЦЕМЕНТНЫХ И ДРУГИХ РАСТВОРОВ 350 Л	МАШ.-Ч	0,53	0,40	2972	1181,00
30.6	1702 С (С233-1400)	СТАНКИ КАМНЕРЕЗНЫЕ УНИВЕРСАЛЬНЫЕ	МАШ.-Ч	4,56	3,42	26329	90729,00
30.7	2509 С	АВТОМОБИЛИ БОРТОВЫЕ ГРУЗОПОДЪЕМНОСТЬЮ ДО 5 Т	МАШ.-Ч	0,36	0,27	54548	14728,00
ИТОГО ЭКСПЛУАТАЦИЯ МАШИН:						224946,48	168710,00
30.8	30498 С	ПЛИТКИ КЕРАМОГРАНИТНЫЕ	М2	102,00	76,50	80000	6120000,00
30.9	31434 С	ГРУНТОВКА	Т	0,02	0,01	7000000	78750,00
30.10	31719 С	КЛЕЙ ДЛЯ ОБЛИЦОВОЧНЫХ РАБОТ (СУХАЯ СМЕСЬ)	Т	0,43	0,32	1160000	374100,00
30.11	45037 С	СМЕСЬ СУХАЯ ДЛЯ ЗАДЕЛКИ ШВОВ	Т	0,02	0,02	7000000	103000,00
ИТОГО МАТЕРИАЛОВ:						8903800	6677850,00
31	E11-1-39-5	УСТРОЙСТВО ПЛИНТУСОВ ИЗ КЕРАМОГРАНИТНЫХ ПЛИТОК ТОЛЩИНОЙ ДО 15 ММ ШИРИНОЙ ДО 100 ММ С РЕЗКОЙ ПЛИТ ПО РАЗМЕРУ	100М	0,96		9291196,3	8919548
31.1	1	ЗАТРАТЫ ТРУДА РАБОЧИХ-СТРОИТЕЛЕЙ	ЧЕЛ.-Ч	58,20	55,87	18882,76	1055018,00
31.2	3	ЗАТРАТЫ ТРУДА МАШИНИСТОВ	ЧЕЛ.-Ч	4,95	4,76	--	--
ИТОГО ОПЛАТА ТРУДА:						1098976,63	1055018,00
31.3	112 С	АВТОПОГРУЗЧИКИ 5 Т	МАШ.-Ч	0,09	0,09	72437	6259,00
31.4	1522 С	ПОДЪЕМНИКИ МАЧТОВЫЕ СТРОИТЕЛЬНЫЕ 0,5 Т	МАШ.-Ч	0,12	0,12	18892	2176,00
31.5	1603 С (С211-0601)	РАСТВОРОМЕШАЛКИ ДЛЯ ПРИГОТОВЛЕНИЯ ВОДОЦЕМЕНТНЫХ И ДРУГИХ РАСТВОРОВ 350 Л	МАШ.-Ч	0,07	0,07	2972	200,00
31.6	1702 С (С233-1400)	СТАНКИ КАМНЕРЕЗНЫЕ УНИВЕРСАЛЬНЫЕ	МАШ.-Ч	4,22	4,05	26329	107474,00
31.7	2509 С	АВТОМОБИЛИ БОРТОВЫЕ ГРУЗОПОДЪЕМНОСТЬЮ ДО 5 Т	МАШ.-Ч	0,06	0,06	54548	3142,00
ИТОГО ЭКСПЛУАТАЦИЯ МАШИН:						124219,67	119251,00
31.8	30498 С	ПЛИТКИ КЕРАМОГРАНИТНЫЕ	М2	100,00	96,00	80000	7680000,00
31.9	31434 С	ГРУНТОВКА	Т	0,00	0,00	7000000	10080,00
31.10	31719 С	КЛЕЙ ДЛЯ ОБЛИЦОВОЧНЫХ РАБОТ (СУХАЯ СМЕСЬ)	Т	0,04	0,04	1160000	41760,00
31.11	45037 С	СМЕСЬ СУХАЯ ДЛЯ ЗАДЕЛКИ ШВОВ	Т	0,00	0,00	7000000	13440,00
ИТОГО МАТЕРИАЛОВ:						8068000	7745280,00
32	E1501-52-1	УСТРОЙСТВО ПОДВЕСНОГО ПОТОЛКА ГИПСОКАРТОННЫМИ ПЛИТАМИ КНАУФ ПО МЕТАЛЛИЧЕСКИМ НЕСУЩИМ КОНСТРУКЦИЯМ, ПРОСТОЙ СЛОЖНОСТИ	100М2	0,8		14841148,9	11872919
32.1	1	ЗАТРАТЫ ТРУДА РАБОЧИХ-СТРОИТЕЛЕЙ	ЧЕЛ.-Ч	387,13	309,70	18882,76	5848066,00
32.2	3	ЗАТРАТЫ ТРУДА МАШИНИСТОВ	ЧЕЛ.-Ч	2,84	2,28	--	--
ИТОГО ОПЛАТА ТРУДА:						7310082,88	5848066,00
32.3	521 С (С270-0046)	ДРЕЛИ ЭЛЕКТРИЧЕСКИЕ	МАШ.-Ч	41,40	33,12	950	31464,00
32.4	1523 С (С270-0090)	ПИЛЫ ДИСКОВЫЕ ЭЛЕКТРИЧЕСКИЕ	МАШ.-Ч	137,70	110,16	916	100907,00
32.5	2875 С	ПЕРФОРАТОРЫ ЭЛЕКТРИЧЕСКИЕ	МАШ.-Ч	59,28	47,42	1176	55771,00
ИТОГО ЭКСПЛУАТАЦИЯ МАШИН:						235176,48	188141,00
32.6	30325 С	ВИНТЫ САМОНАРЕЗАЮЩИЕ СМ1-35	Т	0,01	0,01	18958000	221429,00
32.7	31017 С	КРАСКИ ЦВЕТНЫЕ, ГОТОВЫЕ К ПРИМЕНЕНИЮ ДЛЯ ВНУТРЕННИХ РАБОТ МА-23 ГОЛУБАЯ, ОРАНЖЕВО-БЕЖЕВАЯ	Т	0,00	0,00	8217000	20378,00
32.8	32297 С	ШПАТЛЕВКА "КНАУФ"	Т	0,08	0,07	1000000	66400,00
32.9	32298 С	ЛЕНТА САМОКЛЕЮЩАЯСЯ "КНАУФ"	Т	0,03	0,02	2200000	44000,00
32.10	32299 С	ГИПСОКАРТОННАЯ ПЛИТКА "КНАУФ"	М2	108,00	86,40	15600	1347840,00
32.11	35523 С	НАКОНЕЧНИК ПОЛИЭТИЛЕНОВЫЙ	1000ШТ	0,90	0,72	900000	648000,00
32.12	49329 С	ПРОФИЛЬ 60Х27	М	510,00	408,00	7153	2918424,00
32.13	49330 С	ЯКОРНЫЙ ПОДВЕС С ПРОВОЛОКОЙ	ШТ	300,00	240,00	500	120000,00

ПРОГРАММНЫЙ КОМПЛЕКС ABC4-UZ (3.14.3)1200

32.14	49331 С	ПРЯМОЙ ПОДВЕС	ШТ	120,00	96,00	500	48000,00
32.15	49332 С	СОЕДИНИТЕЛЬ 1 УРОВНЯ	ШТ	72,00	57,60	1200	69120,00
32.16	49333 С	СОЕДИНИТЕЛЬ 2 УРОВНЯ	ШТ	72,00	57,60	1200	69120,00
32.17	49334 С	УДЛИНИТЕЛЬ	ШТ	150,00	120,00	2200	264000,00
ИТОГО МАТЕРИАЛОВ:							
33	E1504-5-4 ДОП. 4	ОКРАСКА ПОЛИВИНИЛАЦЕТАТНЫМИ ВОДОЭМУЛЬСИОННЫМИ СОСТАВАМИ УЛУЧШЕННАЯ ПО ШТУКАТУРКЕ ПОТОЛКОВ	100M2	0,8		7295889,5	5836712,00
33.1	1	ЗАТРАТЫ ТРУДА РАБОЧИХ-СТРОИТЕЛЕЙ (3,4-1)	ЧЕЛ.-Ч	53,90	43,12	18882,76	814225,00
33.2	3	ЗАТРАТЫ ТРУДА МАШИНИСТОВ	ЧЕЛ.-Ч	0,18	0,14	--	--
ИТОГО ОПЛАТА ТРУДА:							
33.3	1522 С	ПОДЪЕМНИКИ МАЧТОВЫЕ СТРОИТЕЛЬНЫЕ 0,5 Т	МАШ.-Ч	0,02	0,02	1017780,76	814225,00
33.4	2499 С	АВТОМОБИЛИ БОРТОВЫЕ ГРУЗОПОДЪЕМНОСТЬЮ ДО 5 Т	МАШ.-Ч	0,16	0,13	18892	302,00
ИТОГО ЭКСПЛУАТАЦИЯ МАШИН:							
33.5	31054 С	КРАСКИ ВОДОЭМУЛЬСИОННЫЕ	Т	0,07	0,06	9105,52	7284,00
33.6	31710 С	ШПАТЛЕВКА КЛЕЕВАЯ	Т	0,06	0,04	7400000	408480,00
33.7	35538 С	ШКУРКА ШЛИФОВАЛЬНАЯ ДВУХСЛОЙНАЯ С ЗЕРНИСТОСТЬЮ 40/25	M2	0,84	0,67	1000000	44000,00
33.8	44059 С	ВЕТОШЬ	КГ	0,31	0,25	46000	30912,00
ИТОГО МАТЕРИАЛОВ:							
34	E0904-10-2	МОНТАЖ ВИТРАЖЕЙ, ВИТРИН С ОДИНАРНЫМ ОСТЕКЛЕНИЕМ В ОДНОЭТАЖНЫХ ЗДАНИЯХ	Т	0,5		604426	483541,00
34.1	1	ЗАТРАТЫ ТРУДА РАБОЧИХ-СТРОИТЕЛЕЙ (4-1)	ЧЕЛ.-Ч	421,30	210,65	8697522,17	4348761
34.2	3	ЗАТРАТЫ ТРУДА МАШИНИСТОВ	ЧЕЛ.-Ч	0,31	0,16	--	--
ИТОГО ОПЛАТА ТРУДА:							
34.3	521 С (С270-0046)	ДРЕЛИ ЭЛЕКТРИЧЕСКИЕ	МАШ.-Ч	5,75	2,88	7955306,79	3977653,00
34.4	783 С	КРАНЫ НА ГУСЕНИЧНОМ ХОДУ ПРИ РАБОТЕ НА ДРУГИХ ВИДАХ СТРОИТЕЛЬСТВА (КРОМЕ МАГИСТРАЛЬНЫХ ТРУБОПРОВОДОВ) ДО 16 Т	МАШ.-Ч	0,12	0,06	950	2731,00
34.5	1147 С	МАШИНЫ ШЛИФОВАЛЬНЫЕ ЭЛЕКТРИЧЕСКИЕ	МАШ.-Ч	3,83	1,92	126283	7577,00
34.6	1513 С	ПРЕОБРАЗОВАТЕЛИ СВАРОЧНЫЕ С НОМИНАЛЬНЫМ СВАРОЧНЫМ ТОКОМ 315-500 А	МАШ.-Ч	31,67	15,84	1327	2541,00
34.7	2509 С	АВТОМОБИЛИ БОРТОВЫЕ ГРУЗОПОДЪЕМНОСТЬЮ ДО 5 Т	МАШ.-Ч	0,19	0,10	11102	175800,00
34.8	2577 С	АППАРАТЫ ДЛЯ ГАЗОВОЙ СВАРКИ И РЕЗКИ	МАШ.-Ч	2,32	1,16	54548	5182,00
ИТОГО ЭКСПЛУАТАЦИЯ МАШИН:							
34.9	31419 С	ГРУНТОВКА ГФ-021 КРАСНО-КОРИЧНЕВАЯ	Т	0,00	0,00	1077	1249,00
34.10	31524 С	РАСТВОРИТЕЛЬ МАРКИ Р-4	Т	0,00	0,00	390161,97	195081,00
34.11	32524 С	КАТАНКА ГОРЯЧЕКАТАНАЯ В МОТКАХ ДИАМЕТРОМ 6,3-6,5 ММ	Т	0,00	0,00	15400000	2387,00
34.12	34241 С	КИСЛОРОД ТЕХНИЧЕСКИЙ ГАЗООБРАЗНЫЙ	M3	1,95	0,98	20300000	6090,00
34.13	35312 С	ЭЛЕКТРОДЫ ДИАМЕТРОМ 4 ММ Э46	Т	0,02	0,01	9548654	143,00
34.14	35504 С	КАНАТЫ ПЕНЬКОВЫЕ ПРОПИТАННЫЕ	Т	0,00	0,00	11740	11447,00
34.15	36023 С	ПИЛОМАТЕРИАЛЫ ХВОЙНЫХ ПОРОД. БРУСКИ ОБРЕЗНЫЕ ДЛИНОЙ 4-6,5 М, ШИРИНОЙ 75-150 ММ, ТОЛЩИНОЙ 40-75 ММ I СОРТА	M3	0,00	0,00	17000000	144500,00
34.16	44897 С	ШЛИФКРУГИ	ШТ	0,96	0,48	600000	30,00
34.17	45077 С	ПРОПАН-БУТАН, СМЕСЬ ТЕХНИЧЕСКАЯ	КГ	0,60	0,30	15000	7200,00
34.18	96384 С	КАНАТ ДВОЙНОЙ ССВЯЗКИ, ТИПА ТК, КОНСТРУКЦИИ 6Х19(1+6+12)+1 О.С. ОЦИНКОВАННЫЙ, ИЗ ПРОВОЛОК МАРКИ В, МАРКИРОВочНАЯ ГРУППА 1770 Н/ММ2, ДИАМЕТРОМ, ММ: 5,5	10M	0,02	0,01	6004	1801,00
ИТОГО МАТЕРИАЛОВ:							
35	C123-400	ВИТРАЖ С КОЛЕННЫМ СТЕКЛОМ ТОЛЩ 10-20ММ	M2	47,1		352053,41	176027,00
36	E1501-091-0 4	ОБЛИЦОВКА ФАСАДА МОДУЛЬНЫМИ СОЛНЦЕ ЗАЩИТНЫМИ ПАНЕЛЯМИ : ПО ГОТОВОМУ КАРКАСУ	100M2	0,6		650000	30615000
36.1	1	ЗАТРАТЫ ТРУДА РАБОЧИХ-СТРОИТЕЛЕЙ	ЧЕЛ.-Ч	90,41	54,25	1742747,97	1045649

ПРОГРАММНЫЙ КОМПЛЕКС АВС4-UZ (3.14.3)1200

36.2	3	ЗАТРАТЫ ТРУДА МАШИНИСТОВ	ЧЕЛ.-Ч	0,05	0,03	--	--
		ИТОГО ОПЛАТА ТРУДА:				1707190,33	1024344,00
36.3	521 С (С270-0046)	ДРЕЛИ ЭЛЕКТРИЧЕСКИЕ	МАШ.-Ч	2,00	1,20	950	1140,00
36.4	1522 С	ПОДЪЕМНИКИ МАЧТОВЫЕ СТРОИТЕЛЬНЫЕ 0,5 Т	МАШ.-Ч	0,26	0,16	18892	2947,00
36.5	2209 С (С213-4041)	ШУРУПОВЕРТЫ СТРОИТЕЛЬНО-МОНТАЖНЫЕ	МАШ.-Ч	21,60	12,96	851	11029,00
36.6	2509 С	АВТОМОБИЛИ БОРТОВЫЕ ГРУЗОПОДЪЕМНОСТЬЮ ДО 5 Т	МАШ.-Ч	0,19	0,11	54548	6218,00
		ИТОГО ЭКСПЛУАТАЦИЯ МАШИН:				35557,64	21335,00
37	113-1001-1	МОДУЛЬНЫЕ СОЛНЦЕ ЗАЩИТНЫЕ ПАНЕЛИ ЭО	М2	60		2200000	132000000
38	Ц0803-600-2	СЧЕТЧИКИ, УСТАНОВЛИВАЕМЫЕ НА ГОТОВОМ ОСНОВАНИИ ТРЕХФАЗНЫЕ	ШТ	1		16996,74	16997
38.1	1	ЗАТРАТЫ ТРУДА РАБОЧИХ-СТРОИТЕЛЕЙ (4,2:1)	ЧЕЛ.-Ч	0,87	0,87	18882,76	16428,00
38.2	3	ЗАТРАТЫ ТРУДА МАШИНИСТОВ	ЧЕЛ.-Ч	0,02	0,02	--	--
		ИТОГО ОПЛАТА ТРУДА:				16428	16428,00
38.3	30320 С	ВИНТЫ С ПОЛУКРУГЛОЙ ГОЛОВКОЙ ДЛИНОЙ 50 ММ	Т	0,00	0,00	18958000	569,00
		ИТОГО МАТЕРИАЛОВ:				568,74	569,00
39	284-2014-1	СЧЕТЧИК ЕХ 518	ШТ	1		2000000	2000000
40	Ц0802-369-2	СВЕТИЛЬНИКИ, УСТАНОВЛИВАЕМЫЕ ВНЕ ЗДАНИЙ. СВЕТИЛЬНИК С ЛАМПАМИ ЛЮМИНЕСЦЕНТНЫМИ	ШТ	13		109822,04	1427686
40.1	1	ЗАТРАТЫ ТРУДА РАБОЧИХ-СТРОИТЕЛЕЙ (4,6:1)	ЧЕЛ.-Ч	2,34	30,42	18882,76	574414,00
40.2	3	ЗАТРАТЫ ТРУДА МАШИНИСТОВ	ЧЕЛ.-Ч	0,88	11,44	--	--
		ИТОГО ОПЛАТА ТРУДА:				44185,66	574414,00
40.3	406 С (С203-1050)	ВЫШКИ ТЕЛЕСКОПИЧЕСКИЕ 25 М	МАШ.-Ч	0,84	10,92	72112	787463,00
40.4	766 С (С202-1102)	КРАНЫ НА АВТОМОБИЛЬНОМ ХОДУ ПРИ РАБОТЕ НА МОНТАЖЕ ТЕХНОЛОГИЧЕСКОГО ОБОРУДОВАНИЯ 10 Т	МАШ.-Ч	0,02	0,26	109316	28422,00
40.5	2510 С	АВТОМОБИЛИ БОРТОВЫЕ ГРУЗОПОДЪЕМНОСТЬЮ ДО 8 Т	МАШ.-Ч	0,02	0,26	71069	18478,00
		ИТОГО ЭКСПЛУАТАЦИЯ МАШИН:				64181,78	834363,00
40.6	32692 С	ЛЕНТА ПВХ-304	КГ	0,01	0,16	4500	702,00
40.7	65312 С	ТРУБКА ПОЛИХЛОРИВНИЛОВАЯ	КГ	0,01	0,13	8560	1113,00
40.8	92514 С	ПРОВОДА НЕИЗОЛИРОВАННЫЕ ДЛЯ ВОЗДУШНЫХ ЛИНИЙ ЭЛЕКТРОПЕРЕДАЧИ МЕДНЫЕ МАРКИ М, СЕЧЕНИЕМ, ММ2: 4	Т	0,00	0,01	2500000	16250,00
40.9	97117 С	СТЕКЛОЛЕНТА ЛИПКАЯ ИЗОЛЯЦИОННАЯ НА ПОЛИКАСИНОВОМ КОМПАУНДЕ МАРКИ ЛСЭПЛ, ШИРИНОЙ 20-30 ММ, ТОЛЩИНОЙ ОТ 0,14 ДО 0,19 ММ ВКЛЮЧИТЕЛЬНО	КГ	0,01	0,13	6500	845,00
		ИТОГО МАТЕРИАЛОВ:				1454,6	18910,00
41	1545-100	СВЕТИЛЬНИКИ ПОЛОВЫЕ	ШТ	13		650000	8450000
42	Е2001-1-1	ПРОКЛАДКА ВОЗДУХОВОДОВ ИЗ ЛИСТОВОЙ, ОЦИНКОВАННОЙ СТАЛИ И А.ЛЮМИНИЯ КЛАССА Н (НОРМАЛЬНЫЕ) ТОЛЩИНОЙ 0,5 ММ, ДИАМЕТРОМ ДО 200 ММ	100М2	0,32		17044755,5	5454322
42.1	1	ЗАТРАТЫ ТРУДА РАБОЧИХ-СТРОИТЕЛЕЙ (3,2:1)	ЧЕЛ.-Ч	167,86	53,72	18882,76	1014291,00
42.2	3	ЗАТРАТЫ ТРУДА МАШИНИСТОВ	ЧЕЛ.-Ч	1,30	0,42	--	--
		ИТОГО ОПЛАТА ТРУДА:				3169660,09	1014291,00
42.3	762 С	КРАНЫ НА АВТОМОБИЛЬНОМ ХОДУ ПРИ РАБОТЕ НА ДРУГИХ ВИДАХ СТРОИТЕЛЬСТВА (КРОМЕ МАГИСТРАЛЬНЫХ ТРУБОПРОВОДОВ) 10 Т	МАШ.-Ч	0,52	0,17	127627	21237,00
42.4	977 С	ЛЕБЕДКИ ЭЛЕКТРИЧЕСКИЕ, ТЯГОВЫМ УСИЛИЕМ 19,62 (2) КН (Т)	МАШ.-Ч	0,39	0,12	3166	395,00
42.5	2016 С	УСТАНОВКИ ДЛЯ СВАРКИ РУЧНОЙ ДУГОВОЙ (ПОСТОЯННОГО ТОКА)	МАШ.-Ч	1,79	0,57	4656	2667,00
42.6	2509 С	АВТОМОБИЛИ БОРТОВЫЕ ГРУЗОПОДЪЕМНОСТЬЮ ДО 5 Т	МАШ.-Ч	0,78	0,25	54548	13615,00
		ИТОГО ЭКСПЛУАТАЦИЯ МАШИН:				118482,46	37914,40
42.7	30027 С	АСБЕСТОВЫЙ ШНУР ОБЩЕГО НАЗНАЧЕНИЯ (ШАОН-1), ДИАМЕТРОМ 8,0-10,0 ММ	Т	0,00	0,00	--	--
42.8	30322 С	БОЛТЫ СТРОИТЕЛЬНЫЕ С ГАЙКАМИ И ШАЙБАМИ	Т	0,02	0,00	15742000	75562,00
42.9	32117 С	МАСТИКА ГЕРМЕТИЗИРУЮЩАЯ НЕТВЕРДЕЮЩАЯ "ГЭЛАН"	Т	0,01	0,00	5755077	9227,00
42.10	35319 С	ЭЛЕКТРОДЫ ДИАМЕТРОМ 5 ММ Э42А	Т	0,00	0,00	17000000	2448,00
42.11	45092 С	ВОЗДУХОВОДЫ МЕТАЛЛИЧЕСКИЕ	М2	100,00	32,00	133560	4273920,00

ПРОГРАММНЫЙ КОМПЛЕКС АВС4-UZ (3.14.3)1200

42.12	45407 С	ПРОКЛАДКИ РЕЗИНОВЫЕ (ПЛАСТИНА ТЕХНИЧЕСКАЯ ПРЕССОВАННАЯ)	КГ	8,00	2,56	16000	40960,00
		ИТОГО МАТЕРИАЛОВ:					
43	E2003-3-2	УСТАНОВКА ВЕНТИЛЯТОРОВ КРЫШНЫХ МАССОЙ ДО 0,2 Т	ШТ	9		13756612,9	4402114,00
						246466,63	2218200
43.1	1	ЗАТРАТЫ ТРУДА РАБОЧИХ-СТРОИТЕЛЕЙ (4:1)	ЧЕЛ.-Ч	8,40	75,60	18882,76	1427537,00
43.2	3	ЗАТРАТЫ ТРУДА МАШИНИСТОВ	ЧЕЛ.-Ч	0,49	4,41	--	--
		ИТОГО ОПЛАТА ТРУДА:				158615,18	1427537,00
43.3	762 С	КРАНЫ НА АВТОМОБИЛЬНОМ ХОДУ ПРИ РАБОТЕ НА ДРУГИХ ВИДАХ СТРОИТЕЛЬСТВА (КРОМЕ МАГИСТРАЛЬНЫХ ТРУБОПРОВОДОВ) 10 Т	МАШ.-Ч	0,20	1,80	127627	229729,00
43.4	969 С (С203-0305)	ЛЕБЕДКИ РУЧНЫЕ И РЫЧАЖНЫЕ, ТЯГОВЫМ УСИЛИЕМ 31,39 (3,2) КН (Т)	МАШ.-Ч	2,53	22,77	1495	3404,00
43.5	2509 С	АВТОМОБИЛИ БОРТОВЫЕ ГРУЗОПОДЪЕМНОСТЬЮ ДО 5 Т	МАШ.-Ч	0,29	2,61	54548	142370,00
		ИТОГО ЭКСПЛУАТАЦИЯ МАШИН:				45126,67	406140,00
43.6	30317 С	БОЛТЫ АНКЕРНЫЕ	Т	0,00	0,03	11511012	290078,00
43.7	30322 С	БОЛТЫ СТРОИТЕЛЬНЫЕ С ГАЙКАМИ И ШАЙБАМИ	Т	0,00	0,00	15742000	9917,00
43.8	45407 С	ПРОКЛАДКИ РЕЗИНОВЫЕ (ПЛАСТИНА ТЕХНИЧЕСКАЯ ПРЕССОВАННАЯ)	КГ	0,59	5,28	16000	84528,00
		ИТОГО МАТЕРИАЛОВ:				42724,77	384523,00
44	130-121	ДИФУЗЯТОР ПОТОЛОЧНЫЙ	ШТ	9		400000	3600000
45	E2002-2-2	УСТАНОВКА РЕШЕТОК ЖАЛЮЗИЙНЫХ ПЛОЩАДЬЮ В СВЕТУ ДО 1 М2	РЕШЕТКА	9		84857,46	763717
45.1	1	ЗАТРАТЫ ТРУДА РАБОЧИХ-СТРОИТЕЛЕЙ (3,4:1)	ЧЕЛ.-Ч	1,78	16,02	18882,76	302502,00
45.2	3	ЗАТРАТЫ ТРУДА МАШИНИСТОВ	ЧЕЛ.-Ч	0,02	0,18	--	--
		ИТОГО ОПЛАТА ТРУДА:				33611,31	302502,00
45.3	521 С (С270-0046)	ДРЕЛИ ЭЛЕКТРИЧЕСКИЕ	МАШ.-Ч	0,35	3,15	950	2993,00
45.4	762 С	КРАНЫ НА АВТОМОБИЛЬНОМ ХОДУ ПРИ РАБОТЕ НА ДРУГИХ ВИДАХ СТРОИТЕЛЬСТВА (КРОМЕ МАГИСТРАЛЬНЫХ ТРУБОПРОВОДОВ) 10 Т	МАШ.-Ч	0,01	0,09	127627	11486,00
45.5	2016 С	УСТАНОВКИ ДЛЯ СВАРКИ РУЧНОЙ ДУГОВОЙ (ПОСТОЯННОГО ТОКА)	МАШ.-Ч	0,12	1,08	4656	5028,00
45.6	2509 С	АВТОМОБИЛИ БОРТОВЫЕ ГРУЗОПОДЪЕМНОСТЬЮ ДО 5 Т	МАШ.-Ч	0,01	0,09	54548	4909,00
		ИТОГО ЭКСПЛУАТАЦИЯ МАШИН:				2712,97	24417,00
45.7	12102 М (М)	РАСТВОР ГОТОВЫЙ КЛАДОЧНЫЙ ТЯЖЕЛЫЙ ЦЕМЕНТНЫЙ, МАРКА: 50	М3	0,00	0,00	346498	936,00
45.8	30322 С	БОЛТЫ СТРОИТЕЛЬНЫЕ С ГАЙКАМИ И ШАЙБАМИ	Т	0,00	0,00	15742000	56671,00
45.9	33642 С	ПРОКАТ ДЛЯ АРМИРОВАНИЯ Ж/Б КОНСТРУКЦИЙ КРУГЛЫЙ И ПЕРИОДИЧЕСКОГО ПРОФИЛЯ, ГОРЯЧЕКАТАНЫЙ И ТЕРМОМЕХАНИЧЕСКИЙ, ТЕРМИЧЕСКИ УПРОЧНЕННЫЙ КЛАСС А-1 ДИАМЕТРОМ 12 ММ	Т	0,00	0,00	7587053	29362,00
45.10	35319 С	ЭЛЕКТРОДЫ ДИАМЕТРОМ 5 ММ Э42А	Т	0,00	0,00	17000000	16830,00
45.11	63714 С	РЕШЕТКИ ЖАЛЮЗИЙНЫЕ	ШТ	1,00	9,00	37000	333000,00
		ИТОГО МАТЕРИАЛОВ:				48533,18	436799,00
45.12	6	ТРАНСПОРТНЫЕ РАСХОДЫ НА МАТЕРИАЛЬНЫЕ РЕСУРСЫ	СУМ				(-)
	19	(В Т.Ч. ТРАНСПОРТНЫЕ РАСХОДЫ НА МЕСТНЫЕ МАТЕРИАЛЫ)	СУМ				(-)
46	Ц1004-67-23	АППАРАТУРА ЦВЕТНОГО ТЕЛЕВИДЕНИЯ. УСТРОЙСТВО ВИДЕОКОНТРОЛЬНОЕ	ШТ	10		41888,79	418888
46.1	1	ЗАТРАТЫ ТРУДА РАБОЧИХ-СТРОИТЕЛЕЙ (5:1)	ЧЕЛ.-Ч	2,18	21,80	18882,76	411644,00
46.2	3	ЗАТРАТЫ ТРУДА МАШИНИСТОВ	ЧЕЛ.-Ч	0,01	0,10	--	--
		ИТОГО ОПЛАТА ТРУДА:				41164,42	411644,00
46.3	112 С	АВТОПОГРУЗЧИКИ 5 Т	МАШ.-Ч	0,01	0,10	72437	7244,00
		ИТОГО ЭКСПЛУАТАЦИЯ МАШИН:				724,37	7244,00
47	1601-1090	ВИДЕОКАМЕРА КУПОЛЬНЫЙ ИР	ШТ	10		983000	9830000
48	Ц1004-87-14	СТАНЦИОННОЕ ОБОРУДОВАНИЕ. УСТРОЙСТВО ЦИФРОВОЙ РЕГИСТРАЦИИ	УСТР.-ВО	4		152096,33	608385
48.1	1	ЗАТРАТЫ ТРУДА РАБОЧИХ-СТРОИТЕЛЕЙ (3,5:1)	ЧЕЛ.-Ч	8,00	32,00	18882,76	604248,00
		ИТОГО ОПЛАТА ТРУДА:				151062,08	604248,00
48.2	31195 С	БИРКИ МАРКИРОВОЧНЫЕ ПЛАСТМАССОВЫЕ	100 ШТ	0,02	0,08	12000	960,00
48.3	41514 С	НИТКИ СУРОВЫЕ	КГ	0,00	0,00	18500	37,00
48.4	64457 С	НАКОНЕЧНИКИ КАБЕЛЬНЫЕ	ШТ	2,00	8,00	385	3080,00

ПРОГРАММНЫЙ КОМПЛЕКС ABC4-UZ (3.14.3)1200

48.5	64856 C	ПРИПОИ ОЛОВЯННО-СВИНЦОВЫЕ БЕССУРЬМЯНИСТЫЕ МАРКИ ПОС30	КГ	0,01	0,02	2500	60,00
		ИТОГО МАТЕРИАЛОВ:					
49	1604-8083	СВИЧ 8Х				1034,25	4137,00
50	1604-8084	НВР 16Х	ШТ	2		3560000	7120000
51	1604-8085	ЖЕСТКИЙ ДИСК 6 ТРБ	ШТ	1		4650000	4650000
52	Ц0802-413-1	ПРОВОД, КОЛИЧЕСТВО ПРОВОДОВ В ТРУБКЕ ДО 2, СЕЧЕНИЕ ПРОВОДА, ММ2, ДО 6/ПРОВОД В РЕЗНОБИТУМНЫХ ТРУБКАХ/	100М	3		3200000	3200000
52.1	1	ЗАТРАТЫ ТРУДА РАБОЧИХ-СТРОИТЕЛЕЙ (3,8-1)	ЧЕЛ.-Ч	20,20	60,60	18882,76	1144295,00
52.2	3	ЗАТРАТЫ ТРУДА МАШИНИСТОВ	ЧЕЛ.-Ч	0,44	1,32	--	--
		ИТОГО ОПЛАТА ТРУДА:				381431,75	1144295,00
52.3	766 C (С202-1102)	КРАНЫ НА АВТОМОБИЛЬНОМ ХОДУ ПРИ РАБОТЕ НА МОНТАЖЕ ТЕХНОЛОГИЧЕСКОГО ОБОРУДОВАНИЯ 10 Т	МАШ.-Ч	0,22	0,66	109316	72149,00
52.4	2510 C	АВТОМОБИЛИ БОРТОВЫЕ ГРУЗОПОДЪЕМНОСТЬЮ ДО 8 Т	МАШ.-Ч	0,22	0,66	71069	46906,00
		ИТОГО ЭКСПЛУАТАЦИЯ МАШИН:				39684,7	119054,00
52.5	30235 C	КАРТОН СТРОИТЕЛЬНЫЙ ПРОКЛАДОЧНЫЙ МАРКИ Б	Т	0,00	0,00	1575000	1539,00
52.6	30434 C	ДЮБЕЛИ РАСПОРНЫЕ	100ШТ	0,32	0,96	20000	19200,00
52.7	30654 C	ГИПСОВЫЕ ВЯЖУЩИЕ Г-3	Т	0,02	0,06	693000	43639,00
52.8	31087 C	КРАСКА	КГ	0,04	0,12	7700	924,00
52.9	32124 C	МАСТИКА КЛЕЯЩАЯ МОРОЗОСТОЙКАЯ БИТУМНО-МАСЛЯНАЯ МБ-50	Т	0,00	0,00	5755077	24171,00
52.10	32540 C	ПРОВОДОКА СТАЛЬНАЯ НИЗКОУТ.ПЕРОДИСТАЯ РАЗНОГО НАЗНАЧЕНИЯ ОЦИНКОВАННАЯ ДИАМЕТРОМ 3,0 ММ	Т	0,00	0,01	8532174	53753,00
52.11	44622 C	ТАЛЬК МОЛОТЫЙ СОРТ 1	Т	0,00	0,00	75000	68,00
52.12	45527 C	БИРКИ МАРКИРОВОЧНЫЕ	100ШТ	0,04	0,12	50000	6000,00
52.13	64809 C	ПАТРУБКИ	10ШТ	3,20	9,60	750	7200,00
52.14	65155 C	СЖИМЫ ОТВЕТВИТЕЛЬНЫЕ	100ШТ	0,16	0,48	31000	14880,00
52.15	97117 C	СТЕКЛОЛЕНТА ЛИПКАЯ ИЗОЛЯЦИОННАЯ НА ПОЛИКАСИНОВОМ КОМПАУНДЕ МАРКИ ЛСЭПЛ, ШИРИНОЙ 20-30 ММ, ТОЛЩИНОЙ ОТ 0,14 ДО 0,19 ММ ВКЛЮЧИТЕЛЬНО	КГ	0,16	0,48	6500	3120,00
		ИТОГО МАТЕРИАЛОВ:				58177,92	174534,00
53	151-594	КАБЕЛЬ УТН 6САТ	М	150		890	133500
54	15095-0210 3	ПРОВОД ПУТНИ 2Х1,5	М	150		4420	663000
55	1513-84	КОРОБКА ДЛЯ УСТАНОВКИ ВЫКЛЮЧАТЕЛЕЙ И РОЗЕТОК НАСТЕННАЯ КУВ-1М	М	4		2250	9000
56	E1506-3-3	ОКЛЕЙКА СТЕН ПОЛИВИНИЛХЛОРИДНОЙ ДЕКОРАТИВНО-ОТДЕЛОЧНОЙ САМОКЛЕЮЩЕЙСЯ ПЛЕНКОЙ ПО ЛИСТОВЫМ МАТЕРИАЛАМ	100М2	0,35		2421114,67	847390
56.1	1	ЗАТРАТЫ ТРУДА РАБОЧИХ-СТРОИТЕЛЕЙ (4,2-1)	ЧЕЛ.-Ч	71,04	24,86	18882,76	469501,00
56.2	3	ЗАТРАТЫ ТРУДА МАШИНИСТОВ	ЧЕЛ.-Ч	0,02	0,01	--	--
		ИТОГО ОПЛАТА ТРУДА:				1341431,27	469501,00
56.3	1522 C	ПОДЪЕМНИКИ МАЧТОВЫЕ СТРОИТЕЛЬНЫЕ 0,5 Т	МАШ.-Ч	0,01	0,00	18892	66,00
56.4	2499 C	АВТОМОБИЛИ БОРТОВЫЕ ГРУЗОПОДЪЕМНОСТЬЮ ДО 3 Т	МАШ.-Ч	0,01	0,00	54548	191,00
		ИТОГО ЭКСПЛУАТАЦИЯ МАШИН:				734,4	257,00
56.5	31686 C	КЛЕЙ ФЕНОЛПОЛИВИНИЛАЦЕТАТНЫЙ	Т	0,01	0,00	1856000	4547,00
56.6	31710 C	ШПАТЛЕВКА КЛЕЕВАЯ	Т	0,01	0,00	1000000	1750,00
56.7	32274 C	ПЛЕНКА ПОЛИВИНИЛХЛОРИДНАЯ ДЕКОРАТИВНО-ОТДЕЛОЧНАЯ САМОКЛЕЮЩАЯСЯ МАРКИ ПДСПО-12	1000М2	0,11	0,04	5660000	211967,00
56.8	34035 C	УАЙТ-СПИРИТ	КГ	13,00	4,55	35019	159336,00
56.9	44059 C	ВЕТОШЬ	КГ	0,15	0,05	600	32,00
		ИТОГО МАТЕРИАЛОВ:				1078949	377632,00
57	560110-1	ДИВАН ОЖИДАНИЯ	ШТ	2		3400000	6800000
58	123-265	ПЕРЕГАРОДКА ИЗ МДФ	М2	0,8		600000	480000
59	560110-2	УРНА ОСТЕКЛЕННЫЙ	ШТ	2		110000	220000
60	560110-3	УРНА Ж/Б ДЕКОРТИВНЫЙ	ШТ	2		308000	616000
61	560110-4	СКАМЕЙКА УЛИЧНЫЙ	ШТ	4		1200000	4800000
62	Ц1003-13-2	ОБОРУДОВАНИЕ СТАНЦИЙ. КОММУТАТОР ПРОИЗВОДСТВЕННОГО КОНТРОЛЯ ТЕЛЕФОНИСТКИ ИЛИ КАБИНЫ	ШТ	1		418877,66	418878

ПРОГРАММНЫЙ КОМПЛЕКС ABC4-UZ (3.14.3)1200

62.1	1	ЗАТРАТЫ ТРУДА РАБОЧИХ-СТРОИТЕЛЕЙ (3:1)	ЧЕЛ.-Ч	19,10	19,10	18882,76	360661,00
62.2	3	ЗАТРАТЫ ТРУДА МАШИНИСТОВ	ЧЕЛ.-Ч	0,76	0,76	--	--
		ИТОГО ОПЛАТА ТРУДА:					
62.3	112 С	АВТОПОГРУЗЧИКИ 5 Т	МАШ.-Ч	0,76	0,76	360660,72	360661,00
62.4	975 С	ЛЕБЕДКИ ЭЛЕКТРИЧЕСКИЕ, ТЯГОВЫМ УСИЛИЕМ ДО 5,79 (0,59) КН (Т)	МАШ.-Ч	0,76	0,76	72437	55032,00
		ИТОГО ЭКСПЛУАТАЦИЯ МАШИН:					
62.5	58433 С	ПРОВОДА С АЛЮМИНОВОЙ ЖИЛОЙ С РЕЗИНОВОЙ ИЗОЛЯЦИЕЙ, В ОПЛЕТКЕ ИЗ ХЛОПЧАТУМАЖНОЙ ПРЯЖИ, ПРОПИТАННОЙ ПРОТИВОГНИЛОСТНЫМ СОСТАВОМ МАРКИ АПРН СЕЧЕНИЕМ 1Х35 ММ ²	1000 М	0,00	0,00	55969,44	55969,00
62.6	64855 С	ПРИПОИ ОЛОВЯННО-СВИНЦОВЫЕ БЕССУРЬМЯНИСТЫЕ МАРКИ ПОС40	КГ	0,00	0,00	3200000	2240,00
		ИТОГО МАТЕРИАЛОВ:					
63	1601-1051	КОММУТАТОР TL-SG3428XMP	ШТ	1		2247,5	2248,00
64	1601-1052	МЕДИАКОНВЕРТОР TP-LINK MC210CS	ШТ	1		856000	856000
65	1601-1053	ОПТИЧЕСКАЯ ПАТЧ-ПАНЕЛЬ 1U	ШТ	1		550000	550000
66	1601-1054	ПАТЧ-КОРД 3ММ	ШТ	1		256000	256000
67	1601-1055	МОДУЛЬ SFP	ШТ	4		185000	740000
68	1601-1056	МОДУЛЬ SFP+	ШТ	1		385000	385000
69	1601-1057	МОДУЛЬ SFP+ 20	ШТ	2		455000	910000
70	1601-1058	ОПТИЧЕСКАЯ ПАТЧ-ПАНЕЛЬ 24 PORT	ШТ	2		455000	910000
71	1601-1059	ОРГАНАЙЗЕР	ШТ	1		556000	556000
72	1601-1060	ПАТЧ-КОРД 0,5М	ШТ	1		150000	150000
73	1601-1061	ПАТЧ-КОРД 3М	ШТ	24		15000	360000
74	1601-1062	КОННЕКТОРЫ RJ-45 CAT6	ШТ	18		45000	810000
75	1601-1063	МОДЕМ WI-FI	ШТ	20		3225	64500
76	Ц0803-591-9	ВЫКЛЮЧАТЕЛИ, ПЕРЕКЛЮЧАТЕЛИ И ШТЕПСЕЛЬНЫЕ РОЗЕТКИ. РОЗЕТКА ШТЕПСЕЛЬНАЯ УТОПЛЕННОГО ТИПА ПРИ СКРЫТОЙ ПРОВОДКЕ	100ШТ	0,03		5000000	5000000
76.1	1	ЗАТРАТЫ ТРУДА РАБОЧИХ-СТРОИТЕЛЕЙ (4:2:1)	ЧЕЛ.-Ч	38,10	1,14	18882,76	21583,00
76.2	3	ЗАТРАТЫ ТРУДА МАШИНИСТОВ	ЧЕЛ.-Ч	0,08	0,00	--	--
		ИТОГО ОПЛАТА ТРУДА:					
76.3	766 С (С202-1102)	КРАНЫ НА АВТОМОБИЛЬНОМ ХОДУ ПРИ РАБОТЕ НА МОНТАЖЕ ТЕХНОЛОГИЧЕСКОГО ОБОРУДОВАНИЯ 10 Т	МАШ.-Ч	0,04	0,00	719433,16	21583,00
76.4	2510 С	АВТОМОБИЛИ БОРТОВЫЕ ГРУЗОПОДЪЕМНОСТЬЮ ДО 8 Т	МАШ.-Ч	0,04	0,00	109316	131,00
		ИТОГО ЭКСПЛУАТАЦИЯ МАШИН:					
76.5	30484 С	БОЛТЫ СТРОИТЕЛЬНЫЕ С ГАЙКАМИ И ШАЙБАМИ	КГ	1,50	0,05	7215,4	216,00
76.6	30654 С	ГИПСОВЫЕ ВЯЖУЩИЕ Г-3	Т	0,00	0,00	15742	708,00
76.7	45667 С	ВТУЛКИ ИЗОЛИРУЮЩИЕ	ШТ	102,00	3,06	693000	65,00
76.8	97117 С	СТЕКЛОЛЕНТА ЛИПКАЯ ИЗОЛЯЦИОННАЯ НА ПОЛИКАСИНОВОМ КОМПАУНДЕ МАРКИ ЛСЭПЛ, ШИРИНОЙ 20-30 ММ, ТОЛЩИНОЙ ОТ 0,14 ДО 0,19 ММ ВКЛЮЧИТЕЛЬНО	КГ	0,42	0,01	7300	22338,00
		ИТОГО МАТЕРИАЛОВ:					
77	С1512-54	РОЗЕТКА СКРЫТОЙ УСТАНОВКИ, НА 2 МОДУЛЯ RJ45	ШТ	3		773125,95	23194,00
78	Ц0801-102-1	ШКАФ/ШКАФЫ УПРАВЛЕНИЯ И РЕГУЛИРОВАНИЯ/	ШКАФ	1		36500	109500
78.1	1	ЗАТРАТЫ ТРУДА РАБОЧИХ-СТРОИТЕЛЕЙ (4:1)	ЧЕЛ.-Ч	14,60	14,60	470472,64	470473
78.2	3	ЗАТРАТЫ ТРУДА МАШИНИСТОВ	ЧЕЛ.-Ч	1,60	1,60	--	--
		ИТОГО ОПЛАТА ТРУДА:					
78.3	766 С (С202-1102)	КРАНЫ НА АВТОМОБИЛЬНОМ ХОДУ ПРИ РАБОТЕ НА МОНТАЖЕ ТЕХНОЛОГИЧЕСКОГО ОБОРУДОВАНИЯ 10 Т	МАШ.-Ч	0,80	0,80	275688,3	275688,00
78.4	2510 С	АВТОМОБИЛИ БОРТОВЫЕ ГРУЗОПОДЪЕМНОСТЬЮ ДО 8 Т	МАШ.-Ч	0,80	0,80	109316	87453,00
		ИТОГО ЭКСПЛУАТАЦИЯ МАШИН:					
78.5	30484 С	БОЛТЫ СТРОИТЕЛЬНЫЕ С ГАЙКАМИ И ШАЙБАМИ	КГ	0,77	0,77	144308	144308,00
78.6	45327 С	БИРКИ МАРКИРОВОЧНЫЕ	100ШТ	0,02	0,02	15742	12121,00
78.7	45883 С	КНОПКИ МОНТАЖНЫЕ	1000ШТ	0,00	0,00	50000	1000,00
78.8	64235 С	ЛЕНТА К226	100М	0,00	0,00	350000	1435,00
78.9	64456 С	НАКОНЕЧНИКИ КАБЕЛЬНЫЕ МЕДНЫЕ	ШТ	2,04	2,04	10000	48,00
78.10	64492 С	ОКОНЦЕВАТЕЛИ МАРКИРОВОЧНЫЕ	100ШТ	0,61	0,61	500	1020,00

ПРОГРАММНЫЙ КОМПЛЕКС АВС4-UZ (3.14.3)1200

78.11	64806 С	ПЕРЕМЫЧКИ ГИБКИЕ, ТИП ПГС-50	ШТ	1,00	1,00	500	500,00
78.12	65317 С	ТРУБЫ ПОЛИВИНИЛХЛОРИДНЫЕ ХВТ	КГ	0,02	0,02	5000	80,00
		ИТОГО МАТЕРИАЛОВ:					
79	1601-1064	ШКАФ ТЕЛЕКОММУНИКАЦИОННЫЙ	ШТ	1		50476,34	50476,00
80	1601-1065	СЕТ. ФИЛЬТР 8 РОЗ.+ ВЫК. 16А 2М	ШТ	1		6500000	6500000
81	Ц0802-412-4	ПРОВОД ПЕРВЫЙ ОДНОЖИЛЬНЫЙ ИЛИ МНОГОЖИЛЬНЫЙ В ОБЩЕЙ ОЦЕПКЕ, СУММАРНОЕ СЕЧЕНИЕ, ММ2, ДО 35 /ЗАТЯГИВАНИЕ ПРОВОДОВ В ПРОЛОЖЕННЫЕ ТРУБЫ И МЕТАЛЛИЧЕСКИЕ РУКАВА/	100М	10,8		331508,71	3580294
81.1	1	ЗАТРАТЫ ТРУДА РАБОЧИХ-СТРОИТЕЛЕЙ (3,8:1)	ЧЕЛ.-Ч	11,20	120,96	18882,76	2284059,00
81.2	3	ЗАТРАТЫ ТРУДА МАШИНИСТОВ	ЧЕЛ.-Ч	0,16	1,73	--	--
		ИТОГО ОПЛАТА ТРУДА:					
81.3	766 С (С202-1102)	КРАНЫ НА АВТОМОБИЛЬНОМ ХОДУ ПРИ РАБОТЕ НА МОНТАЖЕ ТЕХНОЛОГИЧЕСКОГО ОБОРУДОВАНИЯ 10 Т	МАШ.-Ч	0,08	0,86	211486,91	2284059,00
						109316	94449,00
81.4	2510 С	АВТОМОБИЛИ БОРТОВЫЕ ГРУЗОПОДЪЕМНОСТЬЮ ДО 8 Т	МАШ.-Ч	0,08	0,86	71069	61404,00
		ИТОГО ЭКСПЛУАТАЦИЯ МАШИН:					
81.5	31087 С	КРАСКА	КГ	0,02	0,22	14430,8	155853,00
						7700	1663,00
81.6	44622 С	ТАЛЬК МОЛОТЫЙ СОРТ 1	Г	0,00	0,01	75000	940,00
81.7	45527 С	БИРКИ МАРКИРОВОЧНЫЕ	100ШТ	0,02	0,22	50000	10800,00
81.8	45667 С	ВТУЛКИ ИЗОЛИРУЮЩИЕ	ШТ	12,20	131,76	7300	961848,00
81.9	63499 С	ГИЛЬЗЫ СОЕДИНИТЕЛЬНЫЕ	100ШТ	0,05	0,54	20000	10800,00
81.10	64055 С	КОЛПАЧКИ ИЗОЛИРУЮЩИЕ	10ШТ	0,80	8,64	3230	28080,00
81.11	65155 С	СЖИМЫ ОТВЕТВИТЕЛЬНЫЕ	100ШТ	0,31	3,35	31000	103788,00
81.12	97117 С	СТЕКЛОЛЕНТА ЛИПКАЯ ИЗОЛЯЦИОННАЯ НА ПОЛИКАСИНОВОМ КОМПАУНДЕ МАРКИ ЛСЭЛЛ, ШИРИНОЙ 20-30 ММ, ТОЛЩИНОЙ ОТ 0,14 ДО 0,19 ММ ВКЛЮЧИТЕЛЬНО	КГ	0,32	3,46	6500	22464,00
		ИТОГО МАТЕРИАЛОВ:					
82	151-590	КАБЕЛЬ С МЕДНЫЙ ЖИЛОЙ, С ПВХ ИЗОЛЯЦИЕЙ, В ПВХ ОБОЛОЧКЕ СЕЧ. 3Х2,5 ММ2 ВВИНГ-660	М	300		105591	1140383,00
						13165	3949500
83	151-591	КАБЕЛЬ С МЕДНЫЙ ЖИЛОЙ, С ПВХ ИЗОЛЯЦИЕЙ, В ПВХ ОБОЛОЧКЕ СЕЧ. 3Х1,5 ММ2 ВВИНГ-660	М	200		6654,78	1330956
84	151-592	КАБЕЛЬ С МЕДНЫЙ ЖИЛОЙ, С ПВХ ИЗОЛЯЦИЕЙ, В ПВХ ОБОЛОЧКЕ СЕЧ. 5Х6 ММ2 ВВИНГ-660	М	120		45750	5490000
85	151-593	КАБЕЛЬ С МЕДНЫЙ ЖИЛОЙ, С ПВХ ИЗОЛЯЦИЕЙ, В ПВХ ОБОЛОЧКЕ СЕЧ. 4Х2,5 ММ2 ВВИНГ-660	М	150		15979,13	2396870
86	151-594	КАБЕЛЬ УТП 6САТ	М	310		890	275900
87	Ц0802-409-1	ТРУБА ПО СТЕНАМ И КОЛОННАМ С КРЕПЛЕНИЕМ СКОБАМИ, ДИАМЕТР, ММ, ДО 25	100М	5		1005939,74	5029699
87.1	1	ЗАТРАТЫ ТРУДА РАБОЧИХ-СТРОИТЕЛЕЙ (3,8:1)	ЧЕЛ.-Ч	23,80	119,00	18882,76	2247048,00
87.2	3	ЗАТРАТЫ ТРУДА МАШИНИСТОВ	ЧЕЛ.-Ч	16,00	80,00	--	--
		ИТОГО ОПЛАТА ТРУДА:					
87.3	766 С (С202-1102)	КРАНЫ НА АВТОМОБИЛЬНОМ ХОДУ ПРИ РАБОТЕ НА МОНТАЖЕ ТЕХНОЛОГИЧЕСКОГО ОБОРУДОВАНИЯ 10 Т	МАШ.-Ч	0,11	0,55	449409,69	2247048,00
						109316	60124,00
87.4	1488 С (С203-0902)	ПОДЪЕМНИКИ ГИДРАВЛИЧЕСКИЕ ВЫСОТОЙ ПОДЪЕМА 10 М	МАШ.-Ч	15,80	79,00	19164	1513956,00
87.5	2016 С	УСТАНОВКИ ДЛЯ СВАРКИ РУЧНОЙ ДУГОВОЙ (ПОСТОЯННОГО ТОКА)	МАШ.-Ч	2,70	13,50	4656	62856,00
87.6	2510 С	АВТОМОБИЛИ БОРТОВЫЕ ГРУЗОПОДЪЕМНОСТЬЮ ДО 8 Т	МАШ.-Ч	0,11	0,55	71069	39088,00
87.7	2875 С	ПЕРФОРАТОРЫ ЭЛЕКТРИЧЕСКИЕ	МАШ.-Ч	4,84	24,20	1176	28459,00
		ИТОГО ЭКСПЛУАТАЦИЯ МАШИН:					
87.8	30478 С	ДЮБЕЛИ ДЛЯ ПРИСТРЕЛКИ	10ШТ	13,40	67,00	340896,59	1704483,00
						2000	134000,00
87.9	31725 С	КЛЕЙ БМК-5К	КГ	0,20	1,00	1342	1342,00
87.10	32540 С	ПРОВОЛОКА СТАЛЬНАЯ НИЗКОУГЛЕРОДИСТАЯ РАЗНОГО НАЗНАЧЕНИЯ ОЦИНКОВАННАЯ ДИАМЕТРОМ 3,0 ММ	Г	0,00	0,01	8532174	89588,00
87.11	35377 С	ЭЛЕКТРОДЫ ДИАМЕТРОМ 4 ММ Э42А	КГ	0,96	4,80	17000	81600,00
87.12	45667 С	ВТУЛКИ ИЗОЛИРУЮЩИЕ	ШТ	18,00	90,00	7300	657000,00
87.13	45882 С	ЗАГЛУШКИ	10ШТ	1,00	5,00	6000	30000,00

ПРОГРАММНЫЙ КОМПЛЕКС АВС4-UZ (3.14.3)1200

87.14	46163 С	СКОБЫ	10ШТ	6,70	33,30	125	4188,00
87.15	64674 С	ПАТРОНЫ ДЛЯ ПРИСТРЕЛКИ	10ШТ	13,40	67,00	1100	73700,00
87.16	64809 С	ПАТРУБКИ	10ШТ	1,80	9,00	750	6750,00
		ИТОГО МАТЕРИАЛОВ:				215633,47	1078167,00
88	503-80002-11	ТРУБА ГОФРИРОВАННАЯ ПВХ ДУ-16	ПМ	300		1113	333900
89	503-80003-11	ТРУБА ГОФРИРОВАННАЯ ПВХ ДУ-20	ПМ	200		1391	278200
90	Ц0803-599-1 0	ЩИТКИ, УСТАНОВЛИВАЕМЫЕ НА СТЕНЕ РАСПОРНЫМИ ДЮБЕЛЯМИ, МАССА ЩИТКА, КГ, ДО 15 ЩИТКИ ОСВЕТИТЕЛЬНЫЕ/	ШТ	2		242844,03	485688
90.1	1	ЗАТРАТЫ ТРУДА РАБОЧИХ-СТРОИТЕЛЕЙ (4,2:1)	ЧЕЛ.-Ч	4,17	8,34	18882,76	157482,00
90.2	3	ЗАТРАТЫ ТРУДА МАШИНИСТОВ	ЧЕЛ.-Ч	0,04	0,08	--	--
		ИТОГО ОПЛАТА ТРУДА:				78741,11	157482,00
90.3	766 С (С202-1102)	КРАНЫ НА АВТОМОБИЛЬНОМ ХОДУ ПРИ РАБОТЕ НА МОНТАЖЕ ТЕХНОЛОГИЧЕСКОГО ОБОРУДОВАНИЯ 10 Т	МАШ.-Ч	0,02	0,04	109316	4373,00
90.4	2510 С	АВТОМОБИЛИ БОРТОВЫЕ ГРУЗОПОДЪЕМНОСТЬЮ ДО 8 Т	МАШ.-Ч	0,02	0,04	71069	2843,00
90.5	2875 С	ПЕРФОРАТОРЫ ЭЛЕКТРИЧЕСКИЕ	МАШ.-Ч	0,58	1,16	1176	1364,00
		ИТОГО ЭКСПЛУАТАЦИЯ МАШИН:				4289,78	8580,00
90.6	30434 С	ДЮБЕЛИ РАСПОРНЫЕ	100ШТ	0,04	0,08	20000	1640,00
90.7	31087 С	КРАСКА	КГ	0,20	0,40	7700	3080,00
90.8	45527 С	БИРКИ МАРКИРОВОЧНЫЕ	100ШТ	0,02	0,04	50000	2000,00
90.9	45667 С	ВТУЛКИ ИЗОЛИРУЮЩИЕ	ШТ	21,00	42,00	7300	306600,00
90.10	64806 С	ПЕРЕМЫЧКИ ГИБКИЕ, ТИП ПГС-50	ШТ	1,00	2,00	500	1000,00
90.11	65155 С	СЖИМЫ ОТВЕТВЛЯТЕЛЬНЫЕ	100ШТ	0,04	0,08	31000	2542,00
90.12	65312 С	ТРУБКА ПОЛИХЛОРВИНИЛОВАЯ	КГ	0,14	0,29	8560	2465,00
90.13	97117 С	СТЕКЛОЛЕНТА ЛИПКАЯ ИЗОЛЯЦИОННАЯ НА ПОЛИКАСИНОВОМ КОМПАУНДЕ МАРКИ ЛСЭПЛ, ШИРИНОЙ 20-30 ММ, ТОЛЩИНОЙ ОТ 0,14 ДО 0,19 ММ ВКЛЮЧИТЕЛЬНО	КГ	0,02	0,05	6500	299,00
		ИТОГО МАТЕРИАЛОВ:				159813,14	319626,00
91	1601-1066	ЩИТ ВНУТР. 32	ШТ	2		450000	900000
92	Ц0803-526-6	АВТОМАТ ОДНО-ДВУХ-, ТРЕХПОЛОСНЫЙ, УСТАНОВЛИВАЕМЫЙ НА КОНСТРУКЦИИ НА ПОЛУ, НА ТОК, А. ДО 25 /ВЫКЛЮЧАТЕЛИ УСТАНОВОЧНЫЕ АВТОМАТИЧЕСКИЕ [АВТОМАТЫ] ИЛИ НЕАВТОМАТИЧЕСКИЕ/	ШТ	32		115762,6	3704403
92.1	1	ЗАТРАТЫ ТРУДА РАБОЧИХ-СТРОИТЕЛЕЙ (3,9:1)	ЧЕЛ.-Ч	1,62	51,84	18882,76	978882,00
92.2	3	ЗАТРАТЫ ТРУДА МАШИНИСТОВ	ЧЕЛ.-Ч	0,01	0,19	--	--
		ИТОГО ОПЛАТА ТРУДА:				30590,07	978882,00
92.3	521 С (С270-0046)	ДРЕЛИ ЭЛЕКТРИЧЕСКИЕ	МАШ.-Ч	0,12	3,84	950	3648,00
92.4	766 С (С202-1102)	КРАНЫ НА АВТОМОБИЛЬНОМ ХОДУ ПРИ РАБОТЕ НА МОНТАЖЕ ТЕХНОЛОГИЧЕСКОГО ОБОРУДОВАНИЯ 10 Т	МАШ.-Ч	0,00	0,10	109316	10494,00
92.5	2016 С	УСТАНОВКИ ДЛЯ СВАРКИ РУЧНОЙ ДУГОВОЙ (ПОСТОЯННОГО ТОКА)	МАШ.-Ч	0,14	4,48	4656	20859,00
92.6	2510 С	АВТОМОБИЛИ БОРТОВЫЕ ГРУЗОПОДЪЕМНОСТЬЮ ДО 8 Т	МАШ.-Ч	0,00	0,10	71069	6823,00
		ИТОГО ЭКСПЛУАТАЦИЯ МАШИН:				1306,99	41824,00
92.7	30434 С	ДЮБЕЛИ РАСПОРНЫЕ	100ШТ	0,02	0,64	20000	12800,00
92.8	30484 С	БОЛТЫ СТРОИТЕЛЬНЫЕ С ГАЙКАМИ И ШАЙБАМИ	КГ	0,05	1,57	15742	24683,00
92.9	31087 С	КРАСКА	КГ	0,05	1,50	7700	11581,00
92.10	31136 С	ИСПАГАТ БУМАЖНЫЙ	КГ	0,00	0,03	1000	32,00
92.11	31260 С	ЛАК ЭЛЕКТРОИЗОЛЯЦИОННЫЙ 318	КГ	0,01	0,19	18870	3623,00
92.12	35377 С	ЭЛЕКТРОДЫ ДИАМЕТРОМ 4 ММ Э42А	КГ	0,07	2,24	17000	38080,00
92.13	35566 С	НИТКИ ШВЕЙНЫЕ	КГ	0,00	0,03	10000	320,00
92.14	44069 С	ВАЗЕЛИН ТЕХНИЧЕСКИЙ	КГ	0,01	0,19	5600	1075,00
92.15	45527 С	БИРКИ МАРКИРОВОЧНЫЕ	100ШТ	0,02	0,64	50000	32000,00

ПРОГРАММНЫЙ КОМПЛЕКС ABC4-UZ (3.14.3)1200

92.16	50801 С	КОНСТРУКЦИИ СТАЛЬНЫЕ ИНДИВИДУАЛЬНЫЕ РЕШЕТЧАТЫЕ СВАРНЫЕ МАССОЙ ДО 0,1 Т	Т	0,00	0,13	19264488	2465854,00
92.17	64457 С	НАКОНЕЧНИКИ КАБЕЛЬНЫЕ	ШТ	6,10	195,20	385	75152,00
92.18	64806 С	ПЕРЕМЫЧКИ ГИБКИЕ, ТИП ПГС-50	ШТ	1,00	32,00	500	16000,00
92.19	97117 С	СТЕКЛОЛЕНТА ЛИПКАЯ ИЗОЛЯЦИОННАЯ НА ПОЛИКАСИНОВОМ КОМПАУНДЕ МАРКИ ЛСЭПЛ, ШИРИНОЙ 20-30 ММ, ТОЛЩИНОЙ ОТ 0,14 ДО 0,19 ММ ВКЛЮЧИТЕЛЬНО	КГ	0,01	0,38	6500	2498,00
ИТОГО МАТЕРИАЛОВ:						83865,53	2683697,00
93	1504-1220	АВТОМАТ 40А	ШТ	2		33600	67200
94	1504-1221	АВТОМАТ 6А	ШТ	6		36200	217200
95	1504-1222	АВТОМАТ 10А	ШТ	12		33600	403200
96	1504-1223	АВТОМАТ 16А	ШТ	12		33600	403200
97	С1512-17	КОРОБКА ДЛЯ УСТАНОВКИ ВЫКЛЮЧАТЕЛЕЙ И РОЗЕТОК НАСТЕННАЯ КУВ-1М	ШТ	5		2250	11250
98	Ц0803-591-2	ВЫКЛЮЧАТЕЛИ, ПЕРЕКЛЮЧАТЕЛИ И ШТЕПСЕЛЬНЫЕ РОЗЕТКИ. ВЫКЛЮЧАТЕЛЬ ОДНОКЛАВИШНЫЙ УТОПЛЕННОГО ТИПА ПРИ СКРЫТОЙ ПРОВОДКЕ	100ШТ	0,04		1362023,22	54481
98.1	1	ЗАТРАТЫ ТРУДА РАБОЧИХ-СТРОИТЕЛЕЙ (4,2:1)	ЧЕЛ.-Ч	32,20	1,29	18882,76	24321,00
98.2	3	ЗАТРАТЫ ТРУДА МАШИНИСТОВ	ЧЕЛ.-Ч	0,08	0,00	--	--
ИТОГО ОПЛАТА ТРУДА:						608024,87	24321,00
98.3	766 С (С202-1102)	КРАНЫ НА АВТОМОБИЛЬНОМ ХОДУ ПРИ РАБОТЕ НА МОНТАЖЕ ТЕХНОЛОГИЧЕСКОГО ОБОРУДОВАНИЯ 10 Т	МАШ.-Ч	0,04	0,00	109316	175,00
98.4	2510 С	АВТОМОБИЛИ БОРТОВЫЕ ГРУЗОПОДЪЕМНОСТЬЮ ДО 8 Т	МАШ.-Ч	0,04	0,00	71069	114,00
ИТОГО ЭКСПЛУАТАЦИЯ МАШИН:						7215,4	289,00
98.5	30654 С	ГИПСОВЫЕ ВЯЖУЩИЕ Г-3	Т	0,00	0,00	693000	87,00
98.6	45667 С	ВТУЛКИ ИЗОЛИРУЮЩИЕ	ШТ	102,00	4,08	7300	29784,00
ИТОГО МАТЕРИАЛОВ:						746782,95	29871,00
99	С1512-63	ВЫКЛЮЧАТЕЛЬ ДВУХПОЛОСНЫЙ ДЛЯ СКРЫТОЙ УСТАНОВКИ, НА ТОК 10А-250ВТ	ШТ	1		25000	25000
100	С1512-64	ВЫКЛЮЧАТЕЛЬ ОДНОПОЛОСНЫЙ ДЛЯ СКРЫТОЙ УСТАНОВКИ, НА ТОК 10А-250ВТ	ШТ	3		18000	54000
101	Ц0803-594-1.1	СВЕТИЛЬНИК В ПОДВЕСНЫХ ПОТОЛКАХ, УСТАНОВЛИВАЕМЫЙ НА ПОДВЕСКАХ, КОЛИЧЕСТВО ЛАМП В СВЕТИЛЬНИКЕ ДО 4 /СВЕТИЛЬНИКИ С ЛЮМИНЕСЦЕНТНЫМИ ЛАМПАМИ/	100ШТ	0,28		11144963	3120590
101.1	1	ЗАТРАТЫ ТРУДА РАБОЧИХ-СТРОИТЕЛЕЙ (4,2:1)	ЧЕЛ.-Ч	317,00	88,76	18882,76	1676034,00
101.2	3	ЗАТРАТЫ ТРУДА МАШИНИСТОВ	ЧЕЛ.-Ч	77,20	21,62	--	--
ИТОГО ОПЛАТА ТРУДА:						5985834,92	1676034,00
101.3	1695 С (С233-1002)	СТАНКИ СВЕРЛИЛЬНЫЕ	МАШ.-Ч	1,09	0,31	1066	325,00
101.4	2016 С	УСТАНОВКИ ДЛЯ СВАРКИ РУЧНОЙ ДУГОВОЙ (ПОСТОЯННОГО ТОКА)	МАШ.-Ч	1,78	0,50	4656	2321,00
ИТОГО ЭКСПЛУАТАЦИЯ МАШИН:						9449,62	2646,00
101.5	12372 М	СМЕСИ СУХИЕ ИЗВЕСТКОВО-КАРБОНАТНЫЕ ШТУКАТУРНЫЕ	Т	0,01	0,00	1200000	1680,00
101.6	30478 С	ДЮБЕЛИ ДЛЯ ПРИСТРЕЛКИ	10ШТ	15,30	4,28	2000	8568,00
101.7	30484 С	БОЛТЫ СТРОИТЕЛЬНЫЕ С ГАЙКАМИ И ШАЙБАМИ	КГ	10,40	2,91	15742	45841,00
101.8	30548 С	ПРОФИЛЬ МОНТАЖНЫЙ ПЕРФОРИРОВАННЫЙ	ШТ	120,00	33,60	4500	151200,00
101.9	31087 С	КРАСКА	КГ	3,00	0,84	7700	6468,00
101.10	35377 С	ЭЛЕКТРОДЫ ДИАМЕТРОМ 4 ММ Э42А	КГ	2,10	0,59	17000	9996,00
101.11	45883 С	КНОПКИ МОНТАЖНЫЕ	1000ШТ	0,05	0,01	350000	5194,00
101.12	64235 С	ЛЕНТА К226	100М	0,10	0,03	10000	280,00
101.13	64674 С	ПАТРОНЫ ДЛЯ ПРИСТРЕЛКИ	10ШТ	15,30	4,28	1100	4712,00
101.14	65138 С	СТАЛЬ УГЛЕРОДИСТАЯ ОБЫКНОВЕННОГО КАЧЕСТВА, МАРКА СТАЛИ ВСТ3ПС-1, КРУГЛАЯ ДИАМЕТРОМ 10 ММ	Т	0,56	0,16	7685628	1205106,00
101.15	92514 С	ПРОВОДА НЕИЗОЛИРОВАННЫЕ ДЛЯ ВОЗДУШНЫХ ЛИНИЙ ЭЛЕКТРОПЕРЕДАЧИ МЕДНЫЕ МАРКИ М, СЕЧЕНИЕМ, ММ2: 4	Т	0,00	0,00	2500000	2100,00
101.16	97117 С	СТЕКЛОЛЕНТА ЛИПКАЯ ИЗОЛЯЦИОННАЯ НА ПОЛИКАСИНОВОМ КОМПАУНДЕ МАРКИ ЛСЭПЛ, ШИРИНОЙ 20-30 ММ, ТОЛЩИНОЙ ОТ 0,14 ДО 0,19 ММ ВКЛЮЧИТЕЛЬНО	КГ	0,42	0,12	6500	764,00

ПРОГРАММНЫЙ КОМПЛЕКС ABC4-UZ (3.14.3)1200

		ИТОГО МАТЕРИАЛОВ:							
102	1545-91	СВЕТИЛЬНИК СВЕТОДИОДНЫЙ LED 18ВТ 220В	ШТ	28			5149678,48	1441910,00	
103	1545-92	СВЕТОДИОДНЫЙ ЛЕНТА 5Х2	М	20			50000	1400000	
104	1504-1224	БЛОК ПИТАНИЯ 25ВТ	ШТ	2			97000	1940000	
105	1504-1225	БЛОК ПИТАНИЯ 50ВТ	ШТ	1			66500	133000	
106	П0803-591-2	ВЫКЛЮЧАТЕЛЬ ОДНОКЛАВИШНЫЙ УТОПЛЕННОГО ТИПА ПРИ СКРЫТОЙ ПРОВОДКЕ	100ШТ	0,02			53500	53500	
106.1	1	ЗАТРАТЫ ТРУДА РАБОЧИХ-СТРОИТЕЛЕЙ (4,2:1)	ЧЕЛ.-Ч	32,20	0,64		18882,76	12160,00	
106.2	3	ЗАТРАТЫ ТРУДА МАШИНИСТОВ	ЧЕЛ.-Ч	0,08	0,00		--	--	
		ИТОГО ОПЛАТА ТРУДА:							
106.3	30654 С	ГИПСОВЫЕ ВЯЖУЩИЕ Г-3	Т	0,00	0,00		608024,87	12160,00	
106.4	45667 С	ВТУЛКИ ИЗОЛИРУЮЩИЕ	ШТ	102,00	2,04		693000	44,00	
		ИТОГО МАТЕРИАЛОВ:							
107	С1512-65	ВНУТР. РОЗЕТОЧНЫЙ БЛОК	ШТ	2			746782,95	14936,00	
108	П1006-34-31	РАЗНЫЕ РАБОТЫ. ГЕРМЕТИЗАЦИЯ КРЫШКИ ЛЮКА КОЛОДЦА КАБЕЛЬНОЙ КАНАЛИЗАЦИИ	ЛЮК	4			45000	90000	
108.1	1	ЗАТРАТЫ ТРУДА РАБОЧИХ-СТРОИТЕЛЕЙ (2,8:1)	ЧЕЛ.-Ч	2,17	8,68		50733,09	202932	
		ИТОГО ОПЛАТА ТРУДА:							
108.2	31266 С	КЛЕЙ-ГЕРМЕТИК (ЭЛАСТОСИЛ 137-352) МАРКИ А	КГ	1,50	6,00		18882,76	163902,00	
		ИТОГО МАТЕРИАЛОВ:							
109	С1512-66	ЛЮЧОК В ПОЛ/НАПОЛЬНЫЙ ЛЮК/	ШТ	4			9757,5	39030,00	
110	С1512-67	РОЗЕТОЧНЫЙ МОДУЛЬ	ШТ	12			950000	3800000	
111	С1512-68	МОДУЛЬ РЖ45	ШТ	40			4500	54000	
112	Е1604-1-2	ПРОКЛАДКА ТРУБОПРОВОДОВ КАНАЛИЗАЦИИ ИЗ ПОЛИЭТИЛЕНОВЫХ ТРУБ ВЫСОКОЙ ПЛОТНОСТИ ДИАМЕТРОМ 100 ММ	100М	0,1			2500	100000	
112.1	1	ЗАТРАТЫ ТРУДА РАБОЧИХ-СТРОИТЕЛЕЙ (4,2:1)	ЧЕЛ.-Ч	61,60	6,16		4265571,3	426557	
112.2	3	ЗАТРАТЫ ТРУДА МАШИНИСТОВ	ЧЕЛ.-Ч	0,28	0,03		--	--	
		ИТОГО ОПЛАТА ТРУДА:							
112.3	2509 С	АВТОМОБИЛИ БОРТОВЫЕ ГРУЗОПОДЪЕМНОСТЬЮ ДО 5 Т	МАШ.-Ч	0,22	0,02		1163178,02	116318,00	
		ИТОГО ЭКСПЛУАТАЦИЯ МАШИН:							
112.4	9219 М	ВОДА	М3	1,57	0,16		54548	1208,00	
112.5	37743 С	КОЛЬЦА РЕЗИНОВЫЕ УПЛОТНИТЕЛЬНЫЕ (МАНЖЕТЫ) ДЛЯ ЧУГУННЫХ НАПОРНЫХ ТРУБ ДИАМЕТРОМ 50-300 ММ	КГ	4,00	0,40		12000,56	1208,00	
112.6	52040 С	БОЛТЫ С ГАЙКАМИ И ШАЙБАМИ ДЛЯ САНИТАРНО-ТЕХНИЧЕСКИХ РАБОТ, ДИАМЕТРОМ 16 ММ	Т	0,00	0,00		16000	6400,00	
112.7	63809 С	ТРУБОПРОВОДЫ КАНАЛИЗАЦИИ ИЗ ПОЛИЭТИЛЕНОВЫХ ТРУБ ВЫСОКОЙ ПЛОТНОСТИ С ГИЛЬЗАМИ, ДИАМЕТРОМ 100 ММ	М	99,80	9,98		15742000	4187,00	
		ИТОГО МАТЕРИАЛОВ:							
113	111-3-1	ПОЛОТВОД Д 100	ШТ	2			3090392,72	309039,00	
114	111-3-2	ОТВОД Д 100	ШТ	2			83783	167566	
115	111-3-3	РАЗПРЕД. ЛЮК БОЛЬШОЙ	ШТ	2			83783	167566	
116	111-3-4	РАЗПРЕД. ЛЮК МАЛЕНКИЙ	ШТ	5			15000	75000	
117	П0802-396-2 0	КОРОБА ПЛАСТМАССОВЫЕ ШИРИНОЙ ДО 40 ММ	100 М	0,66			4500	4500	
117.1	1	ЗАТРАТЫ ТРУДА РАБОЧИХ-СТРОИТЕЛЕЙ (4:1)	ЧЕЛ.-Ч	15,99	10,55		363003,1	239582	
117.2	3	ЗАТРАТЫ ТРУДА МАШИНИСТОВ	ЧЕЛ.-Ч	0,28	0,18		--	--	
		ИТОГО ОПЛАТА ТРУДА:							
117.3	521 С (С270-0046)	ДРЕЛИ ЭЛЕКТРИЧЕСКИЕ	МАШ.-Ч	1,66	1,10		301935,33	199277,00	
117.4	1522 С	ПОДЪЕМНИКИ МАЧТОВЫЕ СТРОИТЕЛЬНЫЕ 0,5 Т	МАШ.-Ч	0,14	0,09		950	1041,00	
		ИТОГО ЭКСПЛУАТАЦИЯ МАШИН:							
117.5	35101 С	ШУРУПЫ С ПОЛУКРУГЛОЙ ГОЛОВКОЙ 4Х40 ММ	Т	0,00	0,00		18892	1758,00	
117.6	41014 С	ДЮБЕЛИ МОНТАЖНЫЕ	10 ШТ	20,00	13,20		4240,77	2799,00	
		ИТОГО МАТЕРИАЛОВ:							
118	111-4-1	КОРОБ ПВХ 10Х6ММ	ШТ	20			56827	37506,00	
119	111-4-2	КОРОБ ПВХ 25Х16ММ	ШТ	36			4050	81000	
120	111-4-3	КОРОБ ПВХ 60Х40ММ	ШТ	8			7500	270000	
121	111-4-4	КОРОБ ПВХ 25Х25ММ	ШТ	2			27300	218400	
122	П0803-526-7	АВТОМАТ ОДНО-, ДВУХ-, ТРЕХПОЛОСНЫЙ, УСТАНОВЛИВАЕМЫЙ НА КОНСТРУКЦИИ НА ПОЛУ, НА ТОК, А, ДО 100 /ВЫКЛЮЧАТЕЛИ УСТАНОВОЧНЫЕ АВТОМАТИЧЕСКИЕ [АВТОМАТЫ] ИЛИ НЕАВТОМАТИЧЕСКИЕ/	ШТ	2			5500	11000	
122.1	1	ЗАТРАТЫ ТРУДА РАБОЧИХ-СТРОИТЕЛЕЙ (3,9:1)	ЧЕЛ.-Ч	2,59	5,18		62201,53	124403	

ПРОГРАММНЫЙ КОМПЛЕКС ABC4-UZ (3.14.3)1200

122.2	3	ЗАТРАТЫ ТРУДА МАШИНИСТОВ	ЧЕЛ.-Ч	0,02	0,03	--	--
ИТОГО ОПЛАТА ТРУДА:							
122.3	521 С (С270-0046)	ДРЕЛИ ЭЛЕКТРИЧЕСКИЕ	МАШ.-Ч	0,12	0,24	48906,35	97813,00
122.4	2016 С	УСТАНОВКИ ДЛЯ СВАРКИ РУЧНОЙ ДУГОВОЙ (ПОСТОЯННОГО ТОКА)	МАШ.-Ч	0,14	0,28	950	238,00
122.5	2647 С	ПРЕССЫ ГИДРАВЛИЧЕСКИЕ С ЭЛЕКТРОПРИВОДОМ	МАШ.-Ч	0,20	0,40	4656	1304,00
ИТОГО ЭКСПЛУАТАЦИЯ МАШИН:							
122.6	30434 С	ДЮБЕЛИ РАСПОРНЫЕ	100ШТ	0,02	0,04	940,24	1880,00
122.7	30484 С	БОЛТЫ СТРОИТЕЛЬНЫЕ С ГАЙКАМИ И ШАЙБАМИ	КГ	0,38	0,76	20000	800,00
122.8	31087 С	КРАСКА	КГ	0,05	0,09	15742	11964,00
122.9	31136 С	ШПАГАТ БУМАЖНЫЙ	КГ	0,00	0,01	7700	724,00
122.10	31260 С	ЛАК ЭЛЕКТРОИЗОЛЯЦИОННЫЙ 318	КГ	0,01	0,03	1000	8,00
122.11	35377 С	ЭЛЕКТРОДЫ ДИАМЕТРОМ 4 ММ Э42А	КГ	0,07	0,14	18870	528,00
122.12	35566 С	НИТКИ ШВЕЙНЫЕ	КГ	0,00	0,00	17000	2380,00
122.13	44069 С	ВАЗЕЛИН ТЕХНИЧЕСКИЙ	КГ	0,01	0,02	10000	40,00
122.14	45527 С	БИРКИ МАРКИРОВОЧНЫЕ	100ШТ	0,02	0,04	5600	101,00
122.15	64457 С	НАКОНЕЧНИКИ КАБЕЛЬНЫЕ	ШТ	6,10	12,20	50000	2000,00
122.16	64806 С	ПЕРЕМЫЧКИ ГИБКИЕ, ТИП ПГС-50	ШТ	1,00	2,00	385	4697,00
122.17	97117 С	СТЕКЛОЛЕНТА ЛИПКАЯ ИЗОЛЯЦИОННАЯ НА ПОЛИКАСИНОВОМ КОМПАУНДЕ МАРКИ ЛСЭПЛ, ШИРИНОЙ 20-30 ММ, ТОЛЩИНОЙ ОТ 0,14 ДО 0,19 ММ ВКЛЮЧИТЕЛЬНО	КГ	0,04	0,07	500	1000,00
ИТОГО МАТЕРИАЛОВ:							
123	1504-1224	АВТОМАТ 3Х 63А	ШТ	1		12354,94	24710,00
124	1504-1225	АВТОМАТ 3Х 40А	ШТ	1		66500	66500
125	1504-1226	АВТОМАТ 1Х 32А	ШТ	2		53500	53500
126	Ц0803-591-2	ВЫКЛЮЧАТЕЛЬ ОДНОКЛАВИШНЫЙ УТОПЛЕННОГО ТИПА ПРИ СКРЫТОЙ ПРОВОДКЕ	100ШТ	0,06		36500	73000
126.1	1	ЗАТРАТЫ ТРУДА РАБОЧИХ-СТРОИТЕЛЕЙ (4,2:1)	ЧЕЛ.-Ч	32,20	1,93	1354807,82	81288
126.2	3	ЗАТРАТЫ ТРУДА МАШИНИСТОВ	ЧЕЛ.-Ч	0,08	0,00		
ИТОГО ОПЛАТА ТРУДА:							
126.3	30654 С	ГИПСОВЫЕ ВЯЖУЩИЕ Г-3	Т	0,00	0,00	608024,87	36481,00
126.4	45667 С	ВТУЛКИ ИЗОЛИРУЮЩИЕ	ШТ	102,00	6,12	693000	131,00
ИТОГО МАТЕРИАЛОВ:							
127	С1512-69	РОЗЕТКА НАРУЖНАЯ	ШТ	6		746782,95	44807,00
128	Ц0803-591-1 2	ВЫКЛЮЧАТЕЛИ, ПЕРЕКЛЮЧАТЕЛИ И ШТЕПСЕЛЬНЫЕ РОЗЕТКИ. БЛОКИ С ТРЕМЯ ВЫКЛЮЧАТЕЛЯМИ И ОДНОЙ ШТЕПСЕЛЬНОЙ РОЗЕТКОЙ УТОПЛЕННОГО ТИПА ПРИ СКРЫТОЙ ПРОВОДКЕ	100ШТ	0,09		35000	210000
128.1	1	ЗАТРАТЫ ТРУДА РАБОЧИХ-СТРОИТЕЛЕЙ (4,2:1)	ЧЕЛ.-Ч	69,40	6,25	2083589,49	187523
128.2	3	ЗАТРАТЫ ТРУДА МАШИНИСТОВ	ЧЕЛ.-Ч	0,14	0,01		
ИТОГО ОПЛАТА ТРУДА:							
128.3	30484 С	БОЛТЫ СТРОИТЕЛЬНЫЕ С ГАЙКАМИ И ШАЙБАМИ	КГ	1,50	0,14	1310463,54	117942,00
128.4	30654 С	ГИПСОВЫЕ ВЯЖУЩИЕ Г-3	Т	0,00	0,00	15742	2125,00
128.5	45667 С	ВТУЛКИ ИЗОЛИРУЮЩИЕ	ШТ	102,00	9,18	693000	196,00
128.6	97117 С	СТЕКЛОЛЕНТА ЛИПКАЯ ИЗОЛЯЦИОННАЯ НА ПОЛИКАСИНОВОМ КОМПАУНДЕ МАРКИ ЛСЭПЛ, ШИРИНОЙ 20-30 ММ, ТОЛЩИНОЙ ОТ 0,14 ДО 0,19 ММ ВКЛЮЧИТЕЛЬНО	КГ	0,42	0,04	7300	67014,00
ИТОГО МАТЕРИАЛОВ:							
129	С1512-70	РОЗЕТКА ШТЕПСЕЛЬНАЯ 1-Х ПОЛНОСНАЯ С ЗАЗЕМЛЕНИЯМ	ШТ	3		773125,95	69581,00
130	С1512-71	РОЗЕТКА ШТЕПСЕЛЬНАЯ 2-Х ПОЛНОСНАЯ С ЗАЗЕМЛЕНИЯМ	ШТ	6		21500	64500
131	Ц0803-591-2	ВЫКЛЮЧАТЕЛИ, ПЕРЕКЛЮЧАТЕЛИ И ШТЕПСЕЛЬНЫЕ РОЗЕТКИ. ВЫКЛЮЧАТЕЛЬ ОДНОКЛАВИШНЫЙ УТОПЛЕННОГО ТИПА ПРИ СКРЫТОЙ ПРОВОДКЕ	100ШТ	0,03		45000	270000
131.1	1	ЗАТРАТЫ ТРУДА РАБОЧИХ-СТРОИТЕЛЕЙ (4,2:1)	ЧЕЛ.-Ч	32,20	0,97	1354807,82	40644
ИТОГО ОПЛАТА ТРУДА:							
131.1	1	ЗАТРАТЫ ТРУДА РАБОЧИХ-СТРОИТЕЛЕЙ (4,2:1)	ЧЕЛ.-Ч	32,20	0,97	18882,76	18241,00

ПРОГРАММНЫЙ КОМПЛЕКС АВС4-UZ (3.14.3)1200

131.2	3	ЗАТРАТЫ ТРУДА МАШИНИСТОВ	ЧЕЛ.-Ч	0,08	0,00	--	--
ИТОГО ОПЛАТА ТРУДА:							
131.3	30654 С	ГИПСОВЫЕ ВЯЖУЩИЕ Г-3	Т	0,00	0,00	608024,87	18241,00
131.4	45667 С	ВТУЛКИ ИЗОЛИРУЮЩИЕ	ШТ	102,00	3,06	693000	65,00
ИТОГО МАТЕРИАЛОВ:							
132	С1512-63	ВЫКЛЮЧАТЕЛЬ ДВУХПОЛОСНЫЙ ДЛЯ СКРЫТОЙ УСТАНОВКИ, НА ТОК 10А-250ВТ	ШТ	3		746782,95	22408,00
133	111-4-5	КОРОБКА ОТВЕТВИТЕЛЬНАЯ ПОС	ШТ	3		25000	75000
134	Ц1008-003-0 2 ДОП. 4	УСТРОЙСТВА УЛЬТРАЗВУКОВЫЕ: ПРИБОР УЛЬТРАЗВУКОВОЙ В ОДНОБЛОЧНОМ ИСПОЛНЕНИИ	ШТ	1		68492,3	68492
134.1	1	ЗАТРАТЫ ТРУДА РАБОЧИХ-СТРОИТЕЛЕЙ (4.4.1)	ЧЕЛ.-Ч	3,60	3,60	18882,76	67978,00
134.2	3	ЗАТРАТЫ ТРУДА МАШИНИСТОВ	ЧЕЛ.-Ч	0,00	0,00	--	--
ИТОГО ОПЛАТА ТРУДА:							
134.3	521 С (С270-0046)	ДРЕЛИ ЭЛЕКТРИЧЕСКИЕ	МАШ.-Ч	0,09	0,09	67977,94	67978,00
ИТОГО ЭКСПЛУАТАЦИЯ МАШИН:							
134.4	30654 С	ГИПСОВЫЕ ВЯЖУЩИЕ Г-3	Т	0,00	0,00	85,5	86,00
134.5	34351 С	КАНИФОЛЬ СОСНОВАЯ	КГ	0,00	0,00	693000	14,00
134.6	58630 С	ДЮБЕЛИ ПЛАСТМАССОВЫЕ С ШУРУПАМИ 12Х70 ММ	10 ШТ	0,20	0,20	--	--
134.7	64855 С	ПРИПОИ ОЛОВЯННО-СВИНЦОВЫЕ БЕССУРЬМЯНИСТЫЕ МАРКИ ПОС40	КГ	0,01	0,01	2000	400,00
ИТОГО МАТЕРИАЛОВ:							
135	1601-1066	БЛОК БЕСПЕРЕБОЙНОГО ПИТАНИЯ	ШТ	1		428,86	429,00
136	Ц0801-121-2	АККУМУЛЯТОР ТИП С-2, СК-2 /АККУМУЛЯТОРЫ КИСЛОТНЫЕ СТАЦИОНАРНЫЕ/	ШТ	3		450000	450000
136.1	1	ЗАТРАТЫ ТРУДА РАБОЧИХ-СТРОИТЕЛЕЙ (4.1)	ЧЕЛ.-Ч	2,06	6,18	38898,49	116695
ИТОГО ОПЛАТА ТРУДА:							
136.2	9218 С	ВОДА ДИСТИЛЛИРОВАННАЯ	КГ	5,30	15,90	18882,76	116695,00
136.3	34259 С	НАТР ЕДКИЙ (СОДА КАУСТИЧЕСКАЯ) ТЕХНИЧЕСКИЙ МАРКИ ГД	Т	0,00	0,00	--	--
136.4	94284 С	СПЛАВЫ АЛЮМИНИЕВЫЕ ЛИТЕЙНЫЕ В ЧУШКАХ, МАРКИ: АК5М2	Т	0,00	0,00	--	--
136.5	96991 С	КИСЛОТА СЕРНАЯ: АККУМУЛЯТОРНАЯ, СОРТ ВЫСШИЙ	Т	0,00	0,01	--	--
ИТОГО МАТЕРИАЛОВ:							
137	529610-60-К	АККУМУЛЯТОР 12 В, 7А/Ч НК-28	ШТ	3		--	--
138	665312-1610-1	ПРИБОР АЛТАЙ-4	ШТ	2		250000	750000
139	Ц1008-003-0 2 ДОП. 4	УСТРОЙСТВА УЛЬТРАЗВУКОВЫЕ: ПРИБОР УЛЬТРАЗВУКОВОЙ В ОДНОБЛОЧНОМ ИСПОЛНЕНИИ	ШТ	2		150000	300000
139.1	1	ЗАТРАТЫ ТРУДА РАБОЧИХ-СТРОИТЕЛЕЙ (4.4.1)	ЧЕЛ.-Ч	3,60	7,20	68492,3	136985
139.2	3	ЗАТРАТЫ ТРУДА МАШИНИСТОВ	ЧЕЛ.-Ч	0,00	0,00	--	--
ИТОГО ОПЛАТА ТРУДА:							
139.3	521 С (С270-0046)	ДРЕЛИ ЭЛЕКТРИЧЕСКИЕ	МАШ.-Ч	0,09	0,18	67977,94	135956,00
ИТОГО ЭКСПЛУАТАЦИЯ МАШИН:							
139.4	30654 С	ГИПСОВЫЕ ВЯЖУЩИЕ Г-3	Т	0,00	0,00	85,5	171,00
139.5	34351 С	КАНИФОЛЬ СОСНОВАЯ	КГ	0,00	0,00	693000	28,00
139.6	58630 С	ДЮБЕЛИ ПЛАСТМАССОВЫЕ С ШУРУПАМИ 12Х70 ММ	10 ШТ	0,20	0,40	--	--
139.7	64855 С	ПРИПОИ ОЛОВЯННО-СВИНЦОВЫЕ БЕССУРЬМЯНИСТЫЕ МАРКИ ПОС40	КГ	0,01	0,01	2000	800,00
ИТОГО МАТЕРИАЛОВ:							
140	1601-1067	СИГНАЛЬНО-ЗВУКОВОЙ УСТРОЙСТВО СУЗ	ШТ	2		428,86	858,00
141	Ц1008-002-0 2 ДОП. 4	ИЗВЕЩАТЕЛИ ПС АВТОМАТИЧЕСКИЕ: ДЫМОВОЙ, ФОТОЭЛЕКТРИЧЕСКИЙ, РАДИОИЗОТОННЫЙ, СВЕТОВОЙ В НОРМАЛЬНОМ ИСПОЛНЕНИИ	ШТ	14		450000	900000
141.1	1	ЗАТРАТЫ ТРУДА РАБОЧИХ-СТРОИТЕЛЕЙ (4.1)	ЧЕЛ.-Ч	1,68	23,52	32394,47	453523
141.2	3	ЗАТРАТЫ ТРУДА МАШИНИСТОВ	ЧЕЛ.-Ч	0,00	0,06	--	--
ИТОГО ОПЛАТА ТРУДА:							
141.3	521 С (С270-0046)	ДРЕЛИ ЭЛЕКТРИЧЕСКИЕ	МАШ.-Ч	0,16	2,24	31723,04	444123,00
ИТОГО ЭКСПЛУАТАЦИЯ МАШИН:							
						152	2128,00

ПРОГРАММНЫЙ КОМПЛЕКС АВС4-UZ (3.14.3)1200

141.4	30654 С	ГИПСОВЫЕ ВЯЖУЩИЕ Г-3	Г	0,00	0,00	693000	97,00
141.5	34351 С	КАНИФОЛЬ СОСНОВАЯ	КГ	0,00	0,01	--	--
141.6	58630 С	ДЮБЕЛИ ПЛАСТМАССОВЫЕ С ШУРУПАМИ 12Х70 ММ	10 ШГ	0,25	3,50	2000	7000,00
141.7	64855 С	ПРИПОИ ОЛОВЯННО-СВИНЦОВЫЕ БЕССУРЬЯНИСТЫЕ МАРКИ ПОС40	КГ	0,01	0,07	2500	175,00
		ИТОГО МАТЕРИАЛОВ:					
142	16022-30110	ИЗВЕЩАТЕЛЬ ПОЖАРНЫЙ ДЫМОВОЙ	ШТ	14		519,43	7272,00
143	Ц1008-002-0 1 ДОП. 4	ДАТЧИК	ШТ	4		165000	2310000
						16162,95	64652
143.1	1	ЗАТРАТЫ ТРУДА РАБОЧИХ-СТРОИТЕЛЕЙ (4:1)	ЧЕЛ.-Ч	0,84	3,36	18882,76	63446,00
143.2	3	ЗАТРАТЫ ТРУДА МАШИНИСТОВ	ЧЕЛ.-Ч	0,00	0,01	--	--
		ИТОГО ОПЛАТА ТРУДА:					
143.3	521 С (С270-0046)	ДРЕЛИ ЭЛЕКТРИЧЕСКИЕ	МАШ.-Ч	0,06	0,24	15861,52	63446,00
						950	228,00
		ИТОГО ЭКСПЛУАТАЦИЯ МАШИН:					
143.4	30654 С	ГИПСОВЫЕ ВЯЖУЩИЕ Г-3	Г	0,00	0,00	57	228,00
						693000	28,00
143.5	31692 С	КЛЕЙ 88-СА	КГ	0,01	0,02	6500	130,00
143.6	34351 С	КАНИФОЛЬ СОСНОВАЯ	КГ	0,00	0,00	--	--
143.7	58630 С	ДЮБЕЛИ ПЛАСТМАССОВЫЕ С ШУРУПАМИ 12Х70 ММ	10 ШГ	0,10	0,40	2000	800,00
143.8	64855 С	ПРИПОИ ОЛОВЯННО-СВИНЦОВЫЕ БЕССУРЬЯНИСТЫЕ МАРКИ ПОС40	КГ	0,00	0,01	2500	20,00
		ИТОГО МАТЕРИАЛОВ:					
144	101-1001	ДАТЧИК ИНФРАКРАСНЫЙ ДВИЖЕНИЯ	ШТ	2		244,43	978,00
145	101-1002	ДАТЧИК РАЗБИТИЯ СТЕКЛА	ШТ	2		225000	450000
146	Ц1008-002-0 1 ДОП. 4	ИЗВЕЩАТЕЛИ ПС ТЕПЛОВОЙ ЭЛЕКТРО-КОНТАКТНЫЙ, МАГНИТОКО НТАКТНЫЙ В НОРМАЛЬНОМ ИСПОЛНЕНИИ	ШТ	2		189000	378000
						16162,95	32326
146.1	1	ЗАТРАТЫ ТРУДА РАБОЧИХ-СТРОИТЕЛЕЙ (4:1)	ЧЕЛ.-Ч	0,84	1,68	18882,76	31723,00
146.2	3	ЗАТРАТЫ ТРУДА МАШИНИСТОВ	ЧЕЛ.-Ч	0,00	0,00	--	--
		ИТОГО ОПЛАТА ТРУДА:					
146.3	521 С (С270-0046)	ДРЕЛИ ЭЛЕКТРИЧЕСКИЕ	МАШ.-Ч	0,06	0,12	15861,52	31723,00
						950	114,00
		ИТОГО ЭКСПЛУАТАЦИЯ МАШИН:					
146.4	30654 С	ГИПСОВЫЕ ВЯЖУЩИЕ Г-3	Г	0,00	0,00	57	114,00
						693000	14,00
146.5	31692 С	КЛЕЙ 88-СА	КГ	0,01	0,01	6500	65,00
146.6	34351 С	КАНИФОЛЬ СОСНОВАЯ	КГ	0,00	0,00	--	--
146.7	58630 С	ДЮБЕЛИ ПЛАСТМАССОВЫЕ С ШУРУПАМИ 12Х70 ММ	10 ШГ	0,10	0,20	2000	400,00
146.8	64855 С	ПРИПОИ ОЛОВЯННО-СВИНЦОВЫЕ БЕССУРЬЯНИСТЫЕ МАРКИ ПОС40	КГ	0,00	0,00	2500	10,00
		ИТОГО МАТЕРИАЛОВ:					
147	101-1002	ДАТЧИК СМК	ШТ	2		244,43	489,00
148	Ц0802-148-1	КАБЕЛИ ДО 35 КВ В ПРОЛОЖЕННЫХ ТРУБАХ, БЛОКАХ И КОРОБАХ. КАБЕЛЬ, МАССА 1 М, КГ, ДО 1	100М	2,55		189000	378000
						313049,52	798276
148.1	1	ЗАТРАТЫ ТРУДА РАБОЧИХ-СТРОИТЕЛЕЙ (4:1)	ЧЕЛ.-Ч	12,40	31,62	18882,76	597073,00
148.2	3	ЗАТРАТЫ ТРУДА МАШИНИСТОВ	ЧЕЛ.-Ч	3,78	9,64	--	--
		ИТОГО ОПЛАТА ТРУДА:					
148.3	513 С (С203-0203)	ДОМКРАТЫ ГИДРАВЛИЧЕСКИЕ ГРУЗОПОДЪЕМНОСТЬЮ 63 Т	МАШ.-Ч	3,00	7,65	234146,22	597073,00
						1102	8430,00
148.4	983 С (С203-0408)	ЛЕБЕДКИ ЭЛЕКТРИЧЕСКИЕ, ТЯГОВЫМ УСИЛИЕМ 156,96 (16) КН (Т)	МАШ.-Ч	3,00	7,65	23597	180517,00
		ИТОГО ЭКСПЛУАТАЦИЯ МАШИН:					
148.5	31248 С	ЛАК БИТУМНЫЙ БТ-123	Г	0,00	0,00	74097	188947,00
						33440	5,00
148.6	32540 С	ПРОВОЛОКА СТАЛЬНАЯ НИЗКОУГЛЕРОДИСТАЯ РАЗНОГО НАЗНАЧЕНИЯ ОЦИНКОВАННАЯ ДИАМЕТРОМ 3,0 ММ	Г	0,00	0,00	8532174	870,00
148.7	35518 С	РОЛИ СВИНЦОВЫЕ, МАРКИ С1 ТОЛЩИНОЙ 1,0 ММ	Г	0,00	0,00	--	--
148.8	45527 С	БИРКИ МАРКИРОВОЧНЫЕ	100ШТ	0,00	0,01	50000	523,00
148.9	45883 С	КНОПКИ МОНТАЖНЫЕ	1000ШТ	0,01	0,02	350000	7426,00
148.10	64235 С	ЛЕНТА К226	100М	0,01	0,02	10000	245,00

ПРОГРАММНЫЙ КОМПЛЕКС АВС4-UZ (3.14.3)1200

148.11	64856 С	ПРИПОИ ОЛОВЯННО-СВИНЦОВЫЕ БЕССУРЬЯНИСТЫЕ МАРКИ ПОС30	КГ	0,50	1,28	2500	3188,00
ИТОГО МАТЕРИАЛОВ:							
149	151-595	КАБЕЛЬ УТР-2Х0,52				4806,29	12256,00
150	151-596	ПРОВОД ТРП-2Х0,4	М	120		6250	750000
151	151-597	ПРОВОД ПУТНП-2Х1	М	130		619,66	80556
152	Ц1001-51-1	РАЗДЕЛКА И ВКЛЮЧЕНИЕ КАБЕЛЕЙ И ПРОВОДОВ. КАБЕЛЬ В ШТИФТОВЫЕ РАМКИ ПАЙКОЙ, ЕМКОСТЬ КАБЕЛЯ 40Х2, 20Х5	10КОНЦОВ	5	4,9	3164	15820
152.1	1	ЗАТРАТЫ ТРУДА РАБОЧИХ-СТРОИТЕЛЕЙ (4:1)	ЧЕЛ.-Ч	25,00	122,50	18882,76	2313138,00
ИТОГО ОПЛАТА ТРУДА:							
152.2	32694 С	ЛЕНТА КИПЕРНАЯ	10М	0,60	2,94	472069	2313138,00
152.3	41514 С	НИТКИ СУРОВЫЕ	КГ	0,02	0,10	18500	1818,00
152.4	64855 С	ПРИПОИ ОЛОВЯННО-СВИНЦОВЫЕ БЕССУРЬЯНИСТЫЕ МАРКИ ПОС40	КГ	0,05	0,25	2500	618,00
ИТОГО МАТЕРИАЛОВ:							
153	Ц1006-32-2	ИЗМЕРЕНИЕ КАБЕЛЕЙ. ПРОСЛУШИВАНИЕ И ИЗМЕРЕНИЕ ПЕРЕХОДНЫХ ЗАТУХАНИЙ НА ПАРНЫХ КАБЕЛЯХ, ЕМКОСТЬ 100Х2	КАБЕЛЬ	51		1995	9776,00
153.1	1	ЗАТРАТЫ ТРУДА РАБОЧИХ-СТРОИТЕЛЕЙ (4:1)	ЧЕЛ.-Ч	4,00	204,00	75531,04	3852083,00
ИТОГО ОПЛАТА ТРУДА:							
154	Е311-52-1	ПОГРУЗКА: МУСОР СТРОИТЕЛЬНЫЙ С ПОГРУЗКОЙ ЭКСКАВАТОРАМИ	Т	234		3008,21	703921,00
154.1	3	ЗАТРАТЫ ТРУДА МАШИНИСТОВ	ЧЕЛ.-Ч	0,02	5,62		
ИТОГО ОПЛАТА ТРУДА:							
154.2	2264 С (С206-0248)	ЭКСКАВАТОРЫ ОДНОКОВШОВЫЕ ДИЗЕЛЬНЫЕ НА ГУСЕНИЧНОМ ХОДУ ПРИ РАБОТЕ НА ДРУГИХ ВИДАХ СТРОИТЕЛЬСТВА (КРОМЕ ВОДОХОЗЯЙСТВЕННОГО) 0,65 М3	МАШ.-Ч	0,02	5,62	125342	703921,00
ИТОГО ЭКСПЛУАТАЦИЯ МАШИН:							
155	Е310-1030	ПЕРЕВОЗКА ГРУЗОВ АВТОМОБИЛЕМ НА 30 КМ, КЛАСС ГРУЗА 1	Т	234		3008,21	703921,00
155.1	3	ЗАТРАТЫ ТРУДА МАШИНИСТОВ	ЧЕЛ.-Ч	0,19	44,93	14773,63	3457030,00
ИТОГО ОПЛАТА ТРУДА:							
155.2	163 С	АВТОМОБИЛИ-САМОСВАЛЫ ГРУЗОПОДЪЕМНОСТЬЮ ДО 10 Т	МАШ.-Ч	0,19	44,93	76946	3457030,00
ИТОГО ЭКСПЛУАТАЦИЯ МАШИН:							
156	Ц0803-594-1 1	СВЕТИЛЬНИК В ПОДВЕСНЫХ ПОТОЛКАХ, УСТАНОВЛИВАЕМЫЙ НА ПОДВЕСКАХ, КОЛИЧЕСТВО ЛАМП В СВЕТИЛЬНИКЕ ДО 4 /СВЕТИЛЬНИКИ С ЛЮМИНЕСЦЕНТНЫМИ ЛАМПАМИ/	100ШТ	0,06		14773,63	3457030,00
156.1	1	ЗАТРАТЫ ТРУДА РАБОЧИХ-СТРОИТЕЛЕЙ (4,2:1)	ЧЕЛ.-Ч	317,00	19,02	11144963	668698
156.2	3	ЗАТРАТЫ ТРУДА МАШИНИСТОВ	ЧЕЛ.-Ч	77,20	4,63		
ИТОГО ОПЛАТА ТРУДА:							
156.3	1695 С (С233-1002)	СТАНКИ СВЕРЛИЛЬНЫЕ	МАШ.-Ч	1,09	0,07	5985834,92	359150,00
156.4	2016 С	УСТАНОВКИ ДЛЯ СВАРКИ РУЧНОЙ ДУГОВОЙ (ПОСТОЯННОГО ТОКА)	МАШ.-Ч	1,78	0,11	1066	70,00
ИТОГО ЭКСПЛУАТАЦИЯ МАШИН:							
156.5	12372 М	СМЕСИ СУХИЕ ИЗВЕСТКОВО-КАРБОНАТНЫЕ ШТУКАТУРНЫЕ	Т	0,01	0,00	9449,62	567,00
156.6	30478 С	ДОБЕЛИ ДЛЯ ПРИСТРЕЛКИ	10ШТ	15,30	0,92	1200000	360,00
156.7	30484 С	БОЛТЫ СТРОИТЕЛЬНЫЕ С ГАЙКАМИ И ШАЙБАМИ	КГ	10,40	0,62	2000	1836,00
156.8	30548 С	ПРОФИЛЬ МОНТАЖНЫЙ ПЕРФОРИРОВАННЫЙ	ШТ	120,00	7,20	15742	9823,00
156.9	31087 С	КРАСКА	КГ	3,00	0,18	4500	32400,00
156.10	35377 С	ЭЛЕКТРОДЫ ДИАМЕТРОМ 4 ММ Э42А	КГ	2,10	0,13	7700	1386,00
156.11	45883 С	КНОПКИ МОНТАЖНЫЕ	1000ШТ	0,05	0,00	17000	2142,00
156.12	64235 С	ЛЕНТА К226	100М	0,10	0,01	350000	1113,00
156.13	64674 С	ПАТРОНЫ ДЛЯ ПРИСТРЕЛКИ	10ШТ	15,30	0,92	10000	60,00
156.14	65138 С	СТАЛЬ УГЛЕРОДИСТАЯ ОБЫКНОВЕННОГО КАЧЕСТВА, МАРКА СТАЛИ ВСТ3ПС-1, КРУГЛАЯ ДИАМЕТРОМ 10 ММ	Т	0,56	0,03	1100	1010,00
156.15	92514 С	ПРОВОДА НЕИЗОЛИРОВАННЫЕ ДЛЯ ВОЗДУШНЫХ ЛИНИЙ ЭЛЕКТРОПЕРЕДАЧИ МЕДНЫЕ МАРКИ М, СЕЧЕНИЕМ, ММ2: 4	Т	0,00	0,00	7685628	258237,00
156.15	92514 С	ПРОВОДА НЕИЗОЛИРОВАННЫЕ ДЛЯ ВОЗДУШНЫХ ЛИНИЙ ЭЛЕКТРОПЕРЕДАЧИ МЕДНЫЕ МАРКИ М, СЕЧЕНИЕМ, ММ2: 4	Т	0,00	0,00	2500000	450,00

ПРОГРАММНЫЙ КОМПЛЕКС АВС4-UZ (3.14.3)1200

156.16	97117 С	СТЕКЛОЛЕНТА ЛИПКАЯ ИЗОЛЯЦИОННАЯ НА ПОЛИКАСИНОВОМ КОМПАУНДЕ МАРКИ ЛСЭИЛ, ШИРИНОЙ 20-30 ММ, ТОЛЩИНОЙ ОТ 0,14 ДО 0,19 ММ ВКЛЮЧИТЕЛЬНО	КГ	0,42	0,03	6500	164,00
ИТОГО МАТЕРИАЛОВ:							
157	1545-95	УЛИЧНЫЙ СВЕТИЛЬНИК ТИПА "КОБРА"	ШТ	6		5149678,48	308981,00
158	E1101-25-2	УСТРОЙСТВО ПОКРЫТИЙ ИЗ БРУСЧАТКИ НА ЦЕМЕНТНОМ РАСТВОРЕ С ЗАПОЛНЕНИЕМ ШВОВ	100М2	1,46		1300000	7800000
158.1	1	ЗАТРАТЫ ТРУДА РАБОЧИХ-СТРОИТЕЛЕЙ (3,4:1)	ЧЕЛ.-Ч	118,00	172,28	18882,76	3253122,00
158.2	3	ЗАТРАТЫ ТРУДА МАШИНИСТОВ	ЧЕЛ.-Ч	3,77	5,50	--	--
ИТОГО ОПЛАТА ТРУДА:							
158.3	112 С	АВТОПОГРУЗЧИКИ 5 Т	МАШ.-Ч	3,77	5,50	2228165,68	3253122,00
158.4	913 С	КОТЛЫ БИТУМНЫЕ ПЕРЕДВИЖНЫЕ 400 Л	МАШ.-Ч	1,08	1,58	72437	398708,00
ИТОГО ЭКСПЛУАТАЦИЯ МАШИН:							
158.5	9203 М	БРУСЧАТКА	М2	100,00	146,00	276504,61	403697,00
158.6	9219 М	ВОДА	М3	3,85	5,62	75000	1095000,00
158.7	12104 М (М)	РАСТВОР ГОТОВЫЙ КЛАДОЧНЫЙ ТЯЖЕЛЫЙ ЦЕМЕНТНЫЙ, МАРКА: 100	М3	1,94	2,83	--	--
158.8	32104 С	МАСТИКА БИТУМНАЯ КРОВЕЛЬНАЯ ГОРЯЧАЯ	Т	0,13	0,19	396470	1122962,00
158.9	45049 М	ПЕСОК ДЛЯ СТРОИТЕЛЬНЫХ РАБОТ ПРИРОДНЫЙ	М3	3,06	4,47	7800000	1514604,00
ИТОГО МАТЕРИАЛОВ:							
158.10	6	ТРАНСПОРТНЫЕ РАСХОДЫ НА МАТЕРИАЛЬНЫЕ РЕСУРСЫ	СУМ			9561997,54	13960516,00
	19	(В Т.Ч. ТРАНСПОРТНЫЕ РАСХОДЫ НА МЕСТНЫЕ МАТЕРИАЛЫ)	СУМ				(--)
159	E2702-10-1	УСТАНОВКА БОРТОВЫХ КАМНЕЙ БЕТОННЫХ ПРИ ЦЕМЕНТОБЕТОННЫХ ПОКРЫТИЯХ	100М	0,52		12973046,7	6745984
159.1	1	ЗАТРАТЫ ТРУДА РАБОЧИХ-СТРОИТЕЛЕЙ (2,9:1)	ЧЕЛ.-Ч	69,80	36,30	18882,76	685369,00
159.2	3	ЗАТРАТЫ ТРУДА МАШИНИСТОВ	ЧЕЛ.-Ч	0,65	0,34	--	--
ИТОГО ОПЛАТА ТРУДА:							
159.3	762 С	КРАНЫ НА АВТОМОБИЛЬНОМ ХОДУ ПРИ РАБОТЕ НА ДРУГИХ ВИДАХ СТРОИТЕЛЬСТВА (КРОМЕ МАГИСТРАЛЬНЫХ ТРУБОПРОВОДОВ) 10 Т	МАШ.-Ч	0,61	0,32	1318016,65	685369,00
159.4	2499 С	АВТОМОБИЛИ БОРТОВЫЕ ГРУЗОПОДЪЕМНОСТЬЮ ДО 5 Т	МАШ.-Ч	0,04	0,02	127627	40483,00
ИТОГО ЭКСПЛУАТАЦИЯ МАШИН:							
159.5	12226 М	РАСТВОР ГОТОВЫЙ КЛАДОЧНЫЙ ЦЕМЕНТНЫЙ, МАРКА 100	М3	0,06	0,03	80034,39	41618,00
159.6	16000 М	КАМНИ БОРТОВЫЕ	М	100,00	52,00	396470	12370,00
159.7	22006 М	БЕТОН ТЯЖЕЛЫЙ, КЛАСС В 15 (М200)	М3	3,90	2,03	85000	4420000,00
159.8	30407 С	ГВОЗДИ СТРОИТЕЛЬНЫЕ	Т	0,00	0,00	628425	1274446,00
159.9	36038 С	ПИЛОМАТЕРИАЛЫ ХВОЙНЫХ ПОРОД БРУСЬЯ НЕОБРЕЗНЫЕ ДЛИНОЙ 4-6,5 М, ВСЕ ШИРИНЫ, ТОЛЩИНОЙ 100, 125 ММ IV СОРТА	М3	0,17	0,09	16400000	8528,00
ИТОГО МАТЕРИАЛОВ:							
160	E2702-5-1	УСТРОЙСТВО ВОДОСБОРНЫХ СООРУЖЕНИЙ С ПРОЕЗЖЕЙ ЧАСТИ: ИЗ ПРОДОЛЬНЫХ ЛОТКОВ ИЗ СБОРНОГО БЕТОНА	100М3	0,2068		11574995,7	6018998,00
160.1	1	ЗАТРАТЫ ТРУДА РАБОЧИХ-СТРОИТЕЛЕЙ (3,1:1)	ЧЕЛ.-Ч	323,00	66,80	23530371,5	4866081
160.2	3	ЗАТРАТЫ ТРУДА МАШИНИСТОВ	ЧЕЛ.-Ч	122,19	25,27	--	--
ИТОГО ОПЛАТА ТРУДА:							
160.3	762 С	КРАНЫ НА АВТОМОБИЛЬНОМ ХОДУ ПРИ РАБОТЕ НА ДРУГИХ ВИДАХ СТРОИТЕЛЬСТВА (КРОМЕ МАГИСТРАЛЬНЫХ ТРУБОПРОВОДОВ) 10 Т	МАШ.-Ч	108,00	22,33	6099131,48	1261300,00
160.4	12226 М	РАСТВОР ГОТОВЫЙ КЛАДОЧНЫЙ ЦЕМЕНТНЫЙ, МАРКА 100	М3	9,20	1,90	127627	2850472,00
ИТОГО ЭКСПЛУАТАЦИЯ МАШИН:							
160.4	12226 М	РАСТВОР ГОТОВЫЙ КЛАДОЧНЫЙ ЦЕМЕНТНЫЙ, МАРКА 100	М3	9,20	1,90	13783716	2850472,00
ИТОГО МАТЕРИАЛОВ:							
161	E3101-33-1	УСТРОЙСТВО ЖЕЛЕЗОБЕТОННЫХ СБОРНЫХ ЛОТКОВ	100М	0,46		3647524	754308,00
161.1	1	ЗАТРАТЫ ТРУДА РАБОЧИХ-СТРОИТЕЛЕЙ (3,1:1)	ЧЕЛ.-Ч	304,85	140,23	15398109,2	7083130
161.2	3	ЗАТРАТЫ ТРУДА МАШИНИСТОВ	ЧЕЛ.-Ч	42,02	19,33	18882,76	2647948,00
ИТОГО ОПЛАТА ТРУДА:							
161.3	112 С	АВТОПОГРУЗЧИКИ 5 Т	МАШ.-Ч	1,69	0,78	5756409,39	2647948,00
ИТОГО МАТЕРИАЛОВ:							
161.3	112 С	АВТОПОГРУЗЧИКИ 5 Т	МАШ.-Ч	1,69	0,78	72437	56313,00

ПРОГРАММНЫЙ КОМПЛЕКС ABC4-UZ (3.14.3)1200

161.4	762 С	КРАНЫ НА АВТОМОБИЛЬНОМ ХОДУ ПРИ РАБОТЕ НА ДРУГИХ ВИДАХ СТРОИТЕЛЬСТВА (КРОМЕ МАГИСТРАЛЬНЫХ ТРУБОПРОВОДОВ) 10 Т	МАШ.-Ч	25,29	11,63	127627	1484736,00
161.5	913 С	КОТЛЫ БИТУМНЫЕ ПЕРЕДВИЖНЫЕ 400 Л	МАШ.-Ч	4,69	2,16	3164	6826,00
161.6	2499 С	АВТОМОБИЛИ БОРТОВЫЕ ГРУЗОПОДЪЕМНОСТЬЮ ДО 5 Т	МАШ.-Ч	15,04	6,92	54548	377385,00
ИТОГО ЭКСПЛУАТАЦИЯ МАШИН:							
161.7	22453 М	РАСТВОР ГОТОВЫЙ КЛАДОЧНЫЙ ЦЕМЕНТНЫЙ, МАРКА: 100	МЗ	0,80	0,37	4185346,44	1925259,00
161.8	31208 С	ЛАКИ КАМЕННОУГОЛЬНЫЕ МАРКИ Б	Т	0,01	0,00	6500000	25415,00
161.9	32136 С	МАСТИКА БИТУМНО-ПОЛИМЕРНАЯ	Т	0,66	0,30	5755077	1747241,00
161.10	45049 М	ПЕСОК ДЛЯ СТРОИТЕЛЬНЫХ РАБОТ ПРИРОДНЫЙ	МЗ	15,40	7,08	83479	591365,00
ИТОГО МАТЕРИАЛОВ:						5456353,42	2509923,00
162	С111-9610	ЛОТКИ	М	46		20000	920000
163	Е4701-46-6	ПОСЕВ ГАЗОНОВ ПАРТЕРНЫХ, МАВРИТАНСКИХ И ОБЫКНОВЕННЫХ ВРУЧНУЮ	100М2	0,35		461277,01	161447
163.1	1	ЗАТРАТЫ ТРУДА РАБОЧИХ-СТРОИТЕЛЕЙ (2,9:1)	ЧЕЛ.-Ч	5,99	2,10	18882,76	39588,00
163.2	3	ЗАТРАТЫ ТРУДА МАШИНИСТОВ	ЧЕЛ.-Ч	2,74	0,96	--	--
ИТОГО ОПЛАТА ТРУДА:						113107,73	39588,00
163.3	1135 С	МАШИНЫ ПОЛИВОМОЕЧНЫЕ 6000 Л	МАШ.-Ч	2,74	0,96	97872	93859,00
ИТОГО ЭКСПЛУАТАЦИЯ МАШИН:						268169,28	93859,00
163.4	23469 М	ВОДА	МЗ	10,00	3,50	--	--
163.5	41704 М	СЕМЕНА ГАЗОННЫХ ТРАВ	КГ	2,00	0,70	40000	28000,00
ИТОГО МАТЕРИАЛОВ:						80000	28000,00
164	Е1604-2-2	ПРОКЛАДКА ТРУБОПРОВОДОВ ВОДОСНАБЖЕНИЯ ИЗ НАПОРНЫХ ПОЛИЭТИЛЕНОВЫХ ТРУБ НИЗКОГО ДАВЛЕНИЯ СРЕДНЕГО ТИПА НАРУЖНЫМ ДИАМЕТРОМ 25 ММ	100М	2		3221297,4	6442595
164.1	1	ЗАТРАТЫ ТРУДА РАБОЧИХ-СТРОИТЕЛЕЙ (4,2:1)	ЧЕЛ.-Ч	149,64	299,28	18882,76	5651232,00
164.2	3	ЗАТРАТЫ ТРУДА МАШИНИСТОВ	ЧЕЛ.-Ч	8,42	16,84	--	--
ИТОГО ОПЛАТА ТРУДА:						2825616,21	5651232,00
164.3	116 С (С208-1600)	АГРЕГАТЫ ДЛЯ СВАРКИ ПОЛИЭТИЛЕНОВЫХ ТРУБ	МАШ.-Ч	8,12	16,24	10891	176870,00
164.4	2509 С	АВТОМОБИЛИ БОРТОВЫЕ ГРУЗОПОДЪЕМНОСТЬЮ ДО 5 Т	МАШ.-Ч	0,22	0,44	54548	24001,00
ИТОГО ЭКСПЛУАТАЦИЯ МАШИН:						100435,48	200871,00
164.5	9219 М	ВОДА	МЗ	0,74	1,48	--	--
164.6	30451 С	ДЮБЕЛИ С КАЛИБРОВАННОЙ ГОЛОВКОЙ (В ОБОЙМАХ) 3Х58,5 ММ	Т	0,00	0,00	22219	26,00
164.7	30649 С	ИЗВЕСТЬ СТРОИТЕЛЬНАЯ НЕГАШЕНАЯ ХЛОРНАЯ МАРКИ А	КГ	0,00	0,01	840	4,00
164.8	34309 С	МЕТИЛЕНХЛОРИД	КГ	0,25	0,50	6500	3250,00
164.9	38254 С	ТРУБЫ ПОЛИЭТИЛЕНОВЫЕ Д 25	М	92,90	185,80	3005	575051,00
164.10	64476 С	НАКОНЕЧНИКИ	КГ	0,38	0,76	16000	12160,00
ИТОГО МАТЕРИАЛОВ:						295245,71	590491,00
165	130-1197	ВЕНТИЛЬ Д-25	ШТ	3		18261	54783
166	560110-6	СТУЛ	ШТ	2		800000	1600000
167	Е1505-20-1	ОСТЕКЛЕНИЕ ПЕРЕГОРОДОК ПРОФИЛЬНЫМ СТЕКЛОМ МАРКИ КИ-1-250 В ОДИН СЛОЙ	М2	15		33299,84	499498
167.1	1	ЗАТРАТЫ ТРУДА РАБОЧИХ-СТРОИТЕЛЕЙ (3,2:1)	ЧЕЛ.-Ч	0,81	12,15	18882,76	229426,00
167.2	3	ЗАТРАТЫ ТРУДА МАШИНИСТОВ	ЧЕЛ.-Ч	0,03	0,45	--	--
ИТОГО ОПЛАТА ТРУДА:						15295,04	229426,00
167.3	2499 С	АВТОМОБИЛИ БОРТОВЫЕ ГРУЗОПОДЪЕМНОСТЬЮ ДО 5 Т	МАШ.-Ч	0,02	0,30	54548	16364,00
ИТОГО ЭКСПЛУАТАЦИЯ МАШИН:						1090,96	16364,00
167.4	30533 С	ПРОКЛАДКА ГЕРМЕТИЗИРУЮЩАЯ "КОНСТАН" ИЗ ПВХ-В-80М	Т	0,00	0,01	8500000	90525,00
167.5	32129 С	МАСТИКА ТИОКОЛОВАЯ СТРОИТЕЛЬНОГО НАЗНАЧЕНИЯ КБ-0,5	КГ	0,20	3,00	5755,08	17265,00
167.6	32720 С	РЕЗИНА ГУБЧАТАЯ	КГ	0,31	4,65	16000	74400,00
167.7	36057 С	ПИЛОМАТЕРИАЛЫ ХВОЙНЫХ ПОРОД. ДОСКИ ОБРЕЗНЫЕ ДЛИННОЙ 4-6,3 М, ШИРИНОЙ 75-150 ММ, ТОЛЩИНОЙ 32-40 ММ III СОРТА	МЗ	0,00	0,02	4383828	65757,00
167.8	47290 С	КЛЕЙ РЕЗИНОВЫЙ НОМ. 88-Н	КГ	0,03	0,48	12000	5760,00

ПРОГРАММНЫЙ КОМПЛЕКС ABC4-UZ (3.14.3)1200

		ИТОГО МАТЕРИАЛОВ:						
168	C126-28	СТЕКЛЯНЫЕ ПЕРЕГОРОДКИ /МЕЖДУ "БАНОКОМАТАМИ"	M2		15		16913,84	253708,00
							2970000	44550000
169	C126-29	РЕШЕТЧАТЫЙ ПОРОГ /ДЛЯ ВХОДА ЗДАНИЙ - ПО ДИЗАЙНУ/	M		4		25000	100000
170	E0903-14-1	МОНТАЖ СВЯЗЕЙ И РАСПОРОК ИЗ ОДИНОЧНЫХ И ПАРНЫХ УГОЛКОВ, ГНУТОСВАРНЫХ ПРОФИЛЕЙ ДЛЯ ПРОЛЕТОВ ДО 24 М ПРИ ВЫСОТЕ ЗДАНИЯ ДО 25 М	T		1,03		21993249,1	22565074
170.1	1	ЗАТРАТЫ ТРУДА РАБОЧИХ-СТРОИТЕЛЕЙ (3,2:1)	ЧЕЛ.-Ч	63,28	64,93		18882,76	1225968,00
170.2	3	ЗАТРАТЫ ТРУДА МАШИНИСТОВ	ЧЕЛ.-Ч	4,01	4,11		--	--
		ИТОГО ОПЛАТА ТРУДА:						
170.3	715 C	КРАНЫ КОЗЛОВЫЕ ПРИ РАБОТЕ НА МОНТАЖЕ ТЕХНОЛОГИЧЕСКОГО ОБОРУДОВАНИЯ 32 T	МАШ.-Ч	0,10	0,10		1194901,05	1225968,00
							68756	7054,00
170.4	762 C	КРАНЫ НА АВТОМОБИЛЬНОМ ХОДУ ПРИ РАБОТЕ НА ДРУГИХ ВИДАХ СТРОИТЕЛЬСТВА (КРОМЕ МАГИСТРАЛЬНЫХ ТРУБОПРОВОДОВ) 10 T	МАШ.-Ч	0,12	0,12		127627	15713,00
170.5	786 C	КРАНЫ НА ГУСЕНИЧНОМ ХОДУ ПРИ РАБОТЕ НА ДРУГИХ ВИДАХ СТРОИТЕЛЬСТВА (КРОМЕ МАГИСТРАЛЬНЫХ ТРУБОПРОВОДОВ) 25 T	МАШ.-Ч	3,60	3,69		147918	546350,00
170.6	1513 C	ПРЕОБРАЗОВАТЕЛИ СВАРОЧНЫЕ С НОМИНАЛЬНЫМ СВАРОЧНЫМ ТОКОМ 315-500 А	МАШ.-Ч	0,10	0,10		11102	1139,00
170.7	2509 C	АВТОМОБИЛИ БОРТОВЫЕ ГРУЗОПОДЪЕМНОСТЬЮ ДО 5 T	МАШ.-Ч	0,19	0,19		54548	10634,00
170.8	2577 C	АППАРАТЫ ДЛЯ ГАЗОВОЙ СВАРКИ И РЕЗКИ	МАШ.-Ч	1,46	1,50		1077	1613,00
		ИТОГО ЭКСПЛУАТАЦИЯ МАШИН:						
170.9	30322 C	БОЛТЫ СТРОИТЕЛЬНЫЕ С ГАЙКАМИ И ШАЙБАМИ	T	0,02	0,02		567742,38	582504,00
							15742000	339177,00
170.10	30407 C	ГВОЗДИ СТРОИТЕЛЬНЫЕ	T	0,00	0,00		16400000	168,00
170.11	31419 C	ГРУНТОВКА ГФ-021 КРАСНО-КОРИЧНЕВАЯ	T	0,00	0,00		15400000	4898,00
170.12	31524 C	РАСТВОРИТЕЛЬ МАРКИ Р-4	T	0,00	0,00		20300000	12497,00
170.13	32524 C	КАТАНКА ГОРЯЧЕКАТАНАЯ В МОТКАХ ДИАМЕТРОМ 6,3-6,5 ММ	T	0,00	0,00		9548654	294,00
170.14	33816 C	ШВЕЛЛЕРЫ N 40 СТАЛЬ МАРКИ СТО	T	0,00	0,00		12782609	25443,00
170.15	34241 C	КИСЛОРОД ТЕХНИЧЕСКИЙ ГАЗООБРАЗНЫЙ	M3	1,20	1,23		11740	14454,00
170.16	35310 C	ЭЛЕКТРОДЫ ДИАМЕТРОМ 4 ММ Э42	T	0,00	0,00		17000000	7674,00
170.17	35504 C	КАНАТЫ ПЕНЬКОВЫЕ ПРОПИТАННЫЕ	T	0,00	0,00		600000	62,00
170.18	36023 C	ПИЛОМАТЕРИАЛЫ ХВОЙНЫХ ПОРОД. БРУСКИ ОБРЕЗНЫЕ ДЛИНОЙ 4-6,5 М, ШИРИНОЙ 75-150 ММ, ТОЛЩИНОЙ 40-75 ММ I СОРТА	M3	0,00	0,00		4383828	4633,00
170.19	45077 C	ПРОПАН-БУТАН, СМЕСЬ ТЕХНИЧЕСКАЯ	КГ	0,36	0,37		6004	2218,00
170.20	50756 C	ОТДЕЛЬНЫЕ КОНСТРУКТИВНЫЕ ЭЛЕМЕНТЫ ЗДАНИЙ И СООРУЖЕНИЙ С ПРЕОБЛАДАНИЕМ ГОРЯЧЕКАТАНЫХ ПРОФИЛЕЙ, СРЕДНЯЯ МАССА СБОРОЧНОЙ ЕДИНИЦЫ СВЫШЕ 0.1 ДО 0.5 T	T	0,00	0,00		15434926	3167,00
170.21	50781 C	СТАЛЬНЫЕ КОНСТРУКЦИИ	T	1,00	1,03		19826087	20341565,00
170.22	96384 C	КАНАТ ДВОЙНОЙ СВИВКИ, ТИПА ТК, КОНСТРУКЦИИ 6Х19(1+6+12)+1 О.С. ОЦИНКОВАННЫЙ, ИЗ ПРОВОЛОК МАРКИ В, МАРКИРОВОЧНАЯ ГРУППА 1770 Н/ММ2, ДИАМЕТРОМ. ММ: 5,5	10M	0,02	0,02		18300	351,00
		ИТОГО МАТЕРИАЛОВ:						
171	E0905-002-0 4	ЭЛЕКТРОДУГОВАЯ СВАРКА ПРИ МОНТАЖЕ ОДНОЭТАЖНЫХ ПРОИЗВОДСТВЕННЫХ ЗДАНИЙ ПОКРЫТИЙ (ФЕРМЫ, БАЛКИ)	10T		0,1026		20230605,7	20756601,00
							3260020,16	334478
171.1	1	ЗАТРАТЫ ТРУДА РАБОЧИХ-СТРОИТЕЛЕЙ (5,9:1)	ЧЕЛ.-Ч	63,08	64,7		18882,76	122209,00
171.2	3	ЗАТРАТЫ ТРУДА МАШИНИСТОВ	ЧЕЛ.-Ч	0,03	0,00		--	--
		ИТОГО ОПЛАТА ТРУДА:						
171.3	1147 C	МАШИНЫ ШЛИФОВАЛЬНЫЕ ЭЛЕКТРИЧЕСКИЕ	МАШ.-Ч	1,50	0,15		1191124,5	122209,00
							1327	204,00
171.4	1513 C	ПРЕОБРАЗОВАТЕЛИ СВАРОЧНЫЕ С НОМИНАЛЬНЫМ СВАРОЧНЫМ ТОКОМ 315-500 А	МАШ.-Ч	58,58	6,01		11102	66726,00
		ИТОГО ЭКСПЛУАТАЦИЯ МАШИН:						
171.5	35312 C	ЭЛЕКТРОДЫ ДИАМЕТРОМ 4 ММ Э46	T	0,08	0,01		652345,66	66931,00
							17000000	144769,00
171.6	44897 C	ШЛИФКРУГИ	ШГ	0,37	0,04		15000	569,00
		ИТОГО МАТЕРИАЛОВ:						
172	E1303-2-4	ОГРУНТОВКА МЕТАЛЛИЧЕСКИХ ПОВЕРХНОСТЕЙ ЗА ОДИН РАЗ ГРУНТОВКОЙ ГФ-021	100M2		0,36		1416550	145338,00
							289844,01	104344

ПРОГРАММНЫЙ КОМПЛЕКС ABC4-UZ (3.14.3)1200

172.1	1	ЗАТРАТЫ ТРУДА РАБОЧИХ-СТРОИТЕЛЕЙ (4,7:1)	ЧЕЛ.-Ч	5,31	1,91	18882,76	36096,00
172.2	3	ЗАТРАТЫ ТРУДА МАШИНИСТОВ	ЧЕЛ.-Ч	0,02	0,01	--	--
		ИТОГО ОПЛАТА ТРУДА:				100267,46	36096,00
172.3	975 С	ЛЕБЕДКИ ЭЛЕКТРИЧЕСКИЕ, ТЯГОВЫМ УСИЛИЕМ ДО 5,79 (0,59) КН (Т)	МАШ.-Ч	0,01	0,00	1207	4,00
172.4	2515 С	АГРЕГАТЫ ОКРАСОЧНЫЕ ВЫСОКОГО ДАВЛЕНИЯ ДЛЯ ОКРАСКИ ПОВЕРХНОСТЕЙ КОНСТРУКЦИЙ МОЩНОСТЬЮ 1 КВТ	МАШ.-Ч	1,12	0,40	4254	1715,00
		ИТОГО ЭКСПЛУАТАЦИЯ МАШИН:				4776,55	1720,00
172.5	31419 С	ГРУНТОВКА ГФ-021 КРАСНО-КОРИЧНЕВАЯ	Т	0,01	0,00	15400000	66528,00
172.6	34288 С	КСИЛОЛ НЕФТЯНОЙ МАРКИ А	Т	0,00	0,00	--	--
		ИТОГО МАТЕРИАЛОВ:				184800	66528,00
173	E1001-52-4	УСТРОЙСТВО КОЗЫРЬКОВ	M2	17		95584,48	1624936
173.1	1	ЗАТРАТЫ ТРУДА РАБОЧИХ-СТРОИТЕЛЕЙ (3,5:1)	ЧЕЛ.-Ч	4,90	83,30	18882,76	1572934,00
173.2	3	ЗАТРАТЫ ТРУДА МАШИНИСТОВ	ЧЕЛ.-Ч	0,02	0,34	--	--
		ИТОГО ОПЛАТА ТРУДА:				92525,52	1572934,00
173.3	2509 С	АВТОМОБИЛИ БОРТОВЫЕ ГРУЗОПОДЪЕМНОСТЬЮ ДО 5 Т	МАШ.-Ч	0,02	0,34	54548	18546,00
		ИТОГО ЭКСПЛУАТАЦИЯ МАШИН:				1090,96	18546,00
173.4	30407 С	ГВОЗДИ СТРОИТЕЛЬНЫЕ	Т	0,00	0,00	16400000	33456,00
		ИТОГО МАТЕРИАЛОВ:				1968	33456,00
174	C123-100	КОЗЫРЁК ИЗ КОЛЁННОГО СТЕКЛО/КОМПЛЕКТ/	M2	17		4070000	69190000
175	E12-3-5-2	УСТРОЙСТВО КРОВЛИ ИЗ ЛИСТОВОЙ СТАЛИ С ПОЛИМЕРНЫМ ПОКРЫТИЕМ С УСТРОЙСТВОМ ОБРЕШЕТКИ ИЗ ОБРЕЗНОЙ ДОСКИ: СРЕДНЕЙ СЛОЖНОСТИ	100 M2	0,17		29205387	4964916
175.1	1	ЗАТРАТЫ ТРУДА РАБОЧИХ-СТРОИТЕЛЕЙ	ЧЕЛ.-Ч	63,73	10,83	18882,76	204578,00
175.2	3	ЗАТРАТЫ ТРУДА МАШИНИСТОВ	ЧЕЛ.-Ч	0,32	0,05	--	--
		ИТОГО ОПЛАТА ТРУДА:				1203398,29	204578,00
175.3	698 С	КРАНЫ БАШЕННЫЕ ПРИ РАБОТЕ НА ДРУГИХ ВИДАХ СТРОИТЕЛЬСТВА (КРОМЕ МОНТАЖА ТЕХНОЛОГИЧЕСКОГО ОБОРУДОВАНИЯ) 8 Т	МАШ.-Ч	0,08	0,01	66528	905,00
175.4	762 С	КРАНЫ НА АВТОМОБИЛЬНОМ ХОДУ ПРИ РАБОТЕ НА ДРУГИХ ВИДАХ СТРОИТЕЛЬСТВА (КРОМЕ МАГИСТРАЛЬНЫХ ТРУБОПРОВОДОВ) 10 Т	МАШ.-Ч	0,08	0,01	127627	1736,00
175.5	1041 С	ШУРУПОВЕРТЫ	МАШ.-Ч	16,50	2,81	851	2387,00
175.6	1556 С	БЕНЗОПИЛЫ	МАШ.-Ч	3,33	0,57	1087	615,00
175.7	2509 С	АВТОМОБИЛИ БОРТОВЫЕ ГРУЗОПОДЪЕМНОСТЬЮ ДО 5 Т	МАШ.-Ч	0,16	0,03	54548	1484,00
		ИТОГО ЭКСПЛУАТАЦИЯ МАШИН:				41921,29	7127,00
175.8	36060 С	ПИЛОМАТЕРИАЛЫ ХВОЙНЫХ ПОРОД ДОСКИ ОБРЕЗНЫЕ ДЛИНОЙ 4-6,5 М, ШИРИНОЙ 75-150 ММ, ТОЛЩИНОЙ 44 ММ И БОЛЕЕ II СОРТА	M3	3,19	0,54	4383828	2377350,00
175.9	41030 С	ВИНТЫ САМОНАРЕЗАЮЩИЕ ОЦИНКОВАННЫЕ	Т	0,00	0,00	18958000	9669,00
175.10	57916 С	АНТИСЕПТИК	Л	77,67	13,20	20000	264078,00
175.11	58114 С	СТАЛЬ ОЦИНКОВАННАЯ В РУЛОНАХ ТОЛЩИНОЙ 0,5 ММ, С ПОЛИМЕРНЫМ ПОКРЫТИЕМ	Т	0,66	0,11	14692215	1641973,00
175.12	61151 С	ГВОЗДИ СТРОИТЕЛЬНЫЕ 3X70 ММ	КГ	4,80	0,82	16400	13382,00
175.13	64052 С	КЛЯММЕРЫ ОЦИНКОВАННЫЕ	100ШТ	219,00	37,23	12000	446760,00
		ИТОГО МАТЕРИАЛОВ:				27960067,5	4753211,00
176	E1001-037-0 1 ДОП.11	УСТАНОВКА БЛОКОВ ДЕРЕВО А.ПОМИНИЕВЫХ, А.ПОМИНИЕВЫХ,МЕТАЛЛОПЛАСТИКОВ БЫХ В НАРУЖНЫХ И ВНУТРЕННИХ ДВЕРНЫХ ПРОЕМАХ: В КАМЕННЫХ СТЕНАХ ПЛОЩАДЬЮ ПРОЕМА ДО 3 М2	100 M2	0,0252		2229140,03	56174
176.1	1	ЗАТРАТЫ ТРУДА РАБОЧИХ-СТРОИТЕЛЕЙ	ЧЕЛ.-Ч	89,47	2,26	18882,76	42574,00
		ИТОГО ОПЛАТА ТРУДА:				1689440,54	42574,00
176.2	2209 С (С213-4041)	ШУРУПОВЕРТЫ СТРОИТЕЛЬНО-МОНТАЖНЫЕ	МАШ.-Ч	1,99	0,05	851	43,00
176.3	2875 С	ПЕРФОРАТОРЫ ЭЛЕКТРИЧЕСКИЕ	МАШ.-Ч	5,91	0,15	1176	175,00
		ИТОГО ЭКСПЛУАТАЦИЯ МАШИН:				8643,65	218,00
176.4	41489 С	ЗАКЛАДНЫЕ ДЕТАЛИ ИЗ АЛЮМИНИЕВОГО ПРОФИЛЯ РАЗМЕРОМ 60X27X0,6	М	66,00	1,66	7153	11897,00
176.5	61639 С	ДОБЕЛЬ-ПРИБКИ ДЛИНОЙ 65ММ	ШТ	533,00	13,43	50	672,00

ПРОГРАММНЫЙ КОМПЛЕКС ABC4-UZ (3.14.3)1200

176.6	76849 C	ШУРУПЫ-САМОРЕЗЫ 35 ММ	КГ	1,92	0,05	16827	814,00
		ИТОГО МАТЕРИАЛОВ:					
177	C123-120	ДВЕРЬ СЕНСОРНЫЙ	M2	2,52		531055,84	13383,00
178	E1001-037-0 I ДОП.11	УСТАНОВКА БЛОКОВ ДЕРЕВО А.АЛЮМИНИЕВЫХ, А.АЛЮМИНИЕВЫХ,МЕТАЛЛОПЛАСТИКОВ ЫХ В НАРУЖНЫХ И ВНУТРЕННИХ ДВЕРНЫХ ПРОЕМАХ: В КАМЕННЫХ СТЕНАХ ПЛОЩАДЬЮ ПРОЕМА ДО 3 М2	100 M2	0,0441		14500000	36540000
178.1	1	ЗАТРАТЫ ТРУДА РАБОЧИХ-СТРОИТЕЛЕЙ	ЧЕЛ.-Ч	89,47	3,95	18882,76	74504,00
		ИТОГО ОПЛАТА ТРУДА:				1689440,54	74504,00
178.2	2209 C (C213-4041)	ШУРУПОВЕРТЫ СТРОИТЕЛЬНО-МОНТАЖНЫЕ	МАШ.-Ч	1,99	0,09	851	75,00
178.3	2875 C	ПЕРФОРАТОРЫ ЭЛЕКТРИЧЕСКИЕ	МАШ.-Ч	5,91	0,26	1176	307,00
		ИТОГО ЭКСПЛУАТАЦИЯ МАШИН:				8643,65	381,00
178.4	41489 C	ЗАКЛАДНЫЕ ДЕТАЛИ ИЗ А.АЛЮМИНЕВОГО ПРОФИЛЯ РАЗМЕРОМ 60X27X0,6	M	66,00	2,91	7153	20820,00
178.5	61639 C	ДЮБЕЛЬ-ПРОБКИ ДЛИННОЙ 65ММ	ШТ	533,00	23,51	50	1175,00
178.6	76849 C	ШУРУПЫ-САМОРЕЗЫ 35 ММ	КГ	1,92	0,08	16827	1425,00
		ИТОГО МАТЕРИАЛОВ:				531055,84	23420,00
179	C123-121	ДВЕРЬ ИЗ КАЛЕННОГО СТЕКЛО	M2	4,41		650000	2864500
180	2402-124	КОНДИЦИОНЕР КАССЕТНЫЙ /КАССЕТА-1 ШТ., АГРЕГАТ -1 ШТ/	ШТ	1		12500000	12500000
181	2402-125	КОНДИЦИОНЕР №12	ШТ	2		8500000	17000000
182	2402-126	СЕТЕВОЙ КАРАБА /LIGHT BOOKS /	ШТ	44,4		3500000	155400000
183	2402-127	МОНИТОР ЦЕНСОР ПК	ШТ	1		40000000	40000000
184	E15-1-91-1	ОБЛИЦОВКА ФАСАДА ДЕКОРАТИВНЫМИ ПАНЕЛЯМИ ТИПА "А.ПОКАБОНД" С УСТРОЙСТВОМ КАРКАСА ИЗ УГЛОВОЙ СТАЛИ НА ПАРАШЕТНОЙ ЧАСТИ	100M2	1,09		4743576,1	5161011
184.1	1	ЗАТРАТЫ ТРУДА РАБОЧИХ-СТРОИТЕЛЕЙ	ЧЕЛ.-Ч	204,10	222,06	18882,76	4193121,00
184.2	3	ЗАТРАТЫ ТРУДА МАШИНИСТОВ	ЧЕЛ.-Ч	0,30	0,33	--	--
		ИТОГО ОПЛАТА ТРУДА:				3853971,32	4193121,00
184.3	131 C	АППАРАТЫ ДЛЯ СВАРКИ	МАШ.-Ч	4,36	4,74	7080	33585,00
184.4	521 C (C270-0046)	ДРЕЛИ ЭЛЕКТРИЧЕСКИЕ	МАШ.-Ч	11,80	12,84	950	12196,00
184.5	1147 C	МАШИНЫ ШЛИФОВАЛЬНЫЕ ЭЛЕКТРИЧЕСКИЕ	МАШ.-Ч	0,16	0,17	1327	231,00
184.6	1522 C	ПОДЪЕМНИКИ МАЧТОВЫЕ СТРОИТЕЛЬНЫЕ 0,5 Т	МАШ.-Ч	0,46	0,50	18892	9455,00
184.7	2209 C (C213-4041)	ШУРУПОВЕРТЫ СТРОИТЕЛЬНО-МОНТАЖНЫЕ	МАШ.-Ч	21,60	23,50	851	19999,00
184.8	2509 C	АВТОМОБИЛИ БОРТОВЫЕ ГРУЗОПОДЪЕМНОСТЬЮ ДО 5 Т	МАШ.-Ч	0,61	0,66	54548	36202,00
184.9	2577 C	АППАРАТЫ ДЛЯ ГАЗОВОЙ СВАРКИ И РЕЗКИ	МАШ.-Ч	0,31	0,34	1077	363,00
184.10	2875 C	ПЕРФОРАТОРЫ ЭЛЕКТРИЧЕСКИЕ	МАШ.-Ч	80,00	87,04	1176	102359,00
		ИТОГО ЭКСПЛУАТАЦИЯ МАШИН:				197051,19	214392,00
184.11	29160 C	ВИНТЫ САМОНАРЕЗАЮЩИЕ	ШТ	2400,00	2611,20	150	391680,00
184.12	29161 C	БОЛТЫ АНКЕРНЫЕ	ШТ	200,00	217,60	1500	326400,00
184.13	31419 C	ГРУНТОВКА ГФ-021 КРАСНО-КОРИЧНЕВАЯ	T	0,00	0,00	15400000	5027,00
184.14	34241 C	КИСЛОРОД ТЕХНИЧЕСКИЙ ГАЗООБРАЗНЫЙ	M3	0,51	0,56	11740	6527,00
184.15	35346 C	ЭЛЕКТРОДЫ УОНИ 13/45	КГ	1,25	1,36	17000	23120,00
184.16	45077 C	ПРОПАН-БУТАН, СМЕСЬ ТЕХНИЧЕСКАЯ	КГ	0,11	0,12	6004	745,00
		ИТОГО МАТЕРИАЛОВ:				692553,6	753498,00
185	C126-1300	А.ПОКАБОНД	M2	119,64		111547	13345483
186	E15-1-91-1	ОБЛИЦОВКА ФАСАДА ДЕКОРАТИВНЫМИ ПАНЕЛЯМИ ТИПА "А.ПОКАБОНД" С УСТРОЙСТВОМ КАРКАСА ИЗ УГЛОВОЙ СТАЛИ НА ПАРАШЕТНОЙ ЧАСТИ	100M2	0,33		4743576,1	1565380
186.1	1	ЗАТРАТЫ ТРУДА РАБОЧИХ-СТРОИТЕЛЕЙ	ЧЕЛ.-Ч	204,10	67,35	18882,76	1271811,00
186.2	3	ЗАТРАТЫ ТРУДА МАШИНИСТОВ	ЧЕЛ.-Ч	0,30	0,10	--	--
		ИТОГО ОПЛАТА ТРУДА:				3853971,32	1271811,00
186.3	131 C	АППАРАТЫ ДЛЯ СВАРКИ	МАШ.-Ч	4,36	1,44	7080	10187,00
186.4	521 C (C270-0046)	ДРЕЛИ ЭЛЕКТРИЧЕСКИЕ	МАШ.-Ч	11,80	3,89	950	3699,00

ПРОГРАММНЫЙ КОМПЛЕКС ABC4-UZ (3.14.3)1200

186.5	1147 С	МАШИНЫ ШЛИФОВАЛЬНЫЕ ЭЛЕКТРИЧЕСКИЕ	МАШ.-Ч	0,16	0,05	1327	70,00
186.6	1522 С	ПОДЪЕМНИКИ МАЧТОВЫЕ СТРОИТЕЛЬНЫЕ 0,5 Т	МАШ.-Ч	0,46	0,15	18892	2868,00
186.7	2209 С (С213-4041)	ШУРУПОВЕРТЫ СТРОИТЕЛЬНО-МОНТАЖНЫЕ	МАШ.-Ч	21,60	7,13	851	6066,00
186.8	2509 С	АВТОМОБИЛИ БОРТОВЫЕ ГРУЗОПОДЪЕМНОСТЬЮ ДО 5 Т	МАШ.-Ч	0,61	0,20	34548	10981,00
186.9	2577 С	АППАРАТЫ ДЛЯ ГАЗОВОЙ СВАРКИ И РЕЗКИ	МАШ.-Ч	0,31	0,10	1077	110,00
186.10	2875 С	ПЕРФОРАТОРЫ ЭЛЕКТРИЧЕСКИЕ	МАШ.-Ч	80,00	26,40	1176	31046,00
ИТОГО ЭКСПЛУАТАЦИЯ МАШИН:							
186.11	29160 С	ВИНТЫ САМОНАРЕ ЗАЮЩИЕ	ШТ	2400,00	792,00	197051,19	65027,00
186.12	29161 С	БОЛТЫ АНКЕРНЫЕ	ШТ	200,00	66,00	1500	99000,00
186.13	31419 С	ГРУНТОВКА ГФ-021 КРАСНО-КОРИЧНЕВАЯ	Т	0,00	0,00	15400000	1525,00
186.14	34241 С	КИСЛОРОД ТЕХНИЧЕСКИЙ ГАЗООБРАЗНЫЙ	М3	0,51	0,17	11740	1980,00
186.15	35346 С	ЭЛЕКТРОДЫ УОНИ 13/45	КГ	1,25	0,41	17000	7013,00
186.16	45077 С	ПРОПАН-БУТАН, СМЕСЬ ТЕХНИЧЕСКАЯ	КГ	0,11	0,04	6004	226,00
ИТОГО МАТЕРИАЛОВ:							
187	С126-1300	АЛЮКАБОНД	М2	36,3		692553,6	228543,00
188	С126-1301	ПРОФИЛЬ 60Х27	М	610		111547	4049156
189	2402-128	ОБЪЕМНЫЕ БУКВЫ /ЛОГОТИП/	КОМ-Т	1		7153	4363330
190	Е1606-005-0 1	УСТАНОВКА СЧЕТЧИКОВ (ВОДОМЕРОВ) ДИАМЕТРОМ ДО 40 ММ	СЧЕТЧИК	1		6125000	6125000
190.1	1	ЗАТРАТЫ ТРУДА РАБОЧИХ-СТРОИТЕЛЕЙ (3,8:1)	ЧЕЛ.-Ч	0,41	0,41	18882,76	7742,00
190.2	3	ЗАТРАТЫ ТРУДА МАШИНИСТОВ	ЧЕЛ.-Ч	0,01	0,01	--	--
ИТОГО ОПЛАТА ТРУДА:							
190.3	30956 С	КРАСКИ МАСЛЯНЫЕ ЗЕМЛЯНЫЕ МА-0113 МУМИЯ, СУРИК ЖЕЛЕЗНЫЙ	Т	0,00	0,00	7741,93	7742,00
190.4	31651 С	ОЛИФА КОМБИНИРОВАННАЯ К-3	Т	0,00	0,00	20300000	404,00
ИТОГО МАТЕРИАЛОВ:							
191	2301-1005	СЧЕТЧИК ДЛЯ ВОДЫ	ШТ	1		526	526,00
192	С114-2	ВАТА МИНЕРАЛЬНАЯ	М2	80		350000	350000
ИТОГО ПРЯМЫЕ ЗАТРАТЫ			СУМ			30000	2400000
							947188395

«СОГЛАСОВАНО»

« _____ » 2022й

ПРОТОКОЛ СОГЛАСОВАНИЕ ЦЕН НА СТРОИТЕЛЬНЫЕ МАТЕРИАЛЫ И ОБОРУДОВАНИЕ

Хоразм вилояти Янгиарик тумани Ал-Хоразмий кучаси 12/2 уйда жойлашган ижара шартонма асосида олинган ер майдонида
енгил типдаги "Agrobank Smart office" курилиши лойихаси

№	Наименование	Единица измерения	Сумма
1	2	3	4
МАТЕРИАЛЫ			
1.	Горячекатаная арматурная сталь периодического профиля класса А-III диаметром 6 мм	т	8478261
2.	Горячекатаная арматурная сталь периодического профиля класса А-III диаметром 12 мм	т	7587053
3.	Бетон тяжелый класса В7,5 /М-100/ фракции 5-20 мм	м3	517163
4.	Бетон тяжелый класса В12,5 /М-150/ фракции 5-20 мм	м3	604153
5.	Брусчатка	м2	75000
6.	Раствор готовый кладочный тяжелый цементный, марка: 50	м3	346498
7.	Раствор готовый кладочный тяжелый цементный, марка: 100	м3	396470
8.	Раствор цементно-известковый 1:1:6	м3	473703
9.	Смеси сухие известково-карбонатные штукатурные	т	1200000
10.	Камни бортовые	м	85000
11.	Бетон тяжелый, класс В 15 (М200)	м3	628425
12.	Кирпич керамический одинарный, размером 250x120x65 мм, марка: 75	1000 шт	639131
13.	Винты самонарезающие	шт	150
14.	Болты анкерные	шт	1500
15.	Асбест хризолитовый марки К-6-30	т	315000
16.	Битумы нефтяные строительные марки БН-90/10	т	5304348
17.	Битумы нефтяные строительные марки БН-70/30	т	5304348
18.	Картон строительный прокладочный марки Б	т	1575000
19.	Болты анкерные	т	11511012
20.	Винты с полукруглой головкой длиной 50 мм	т	18958000
21.	Болты строительные с гайками и шайбами	т	15742000
22.	Винты самонарезающие СМ1-35	т	18958000
23.	Гвозди строительные	т	16400000
24.	Дюбели распорные	100шт	20000
25.	Дюбели с калиброванной головкой (в обоймах) 3x58,5 мм	т	22219
26.	Дюбели для пристрелки	10шт	2000
27.	Болты строительные с гайками и шайбами	кг	15742
28.	Плитки керамогранитные	м2	80000
29.	Прокладка герметизирующая "Констан" из ПВХ-В-80М	т	8500000
30.	Профиль монтажный перфорированный	шт	4500
31.	Известь строительная негашеная	т	840000
32.	Гипсовые вяжущие Г-3	т	693000
33.	Прокладки уплотнительные пенополиуретановые открытопористые для металлочерепицы (1800x50x50 мм)	м	5600
34.	Краски масляные земляные МА-0115 мумия, сурик железный	т	20300000
35.	Краски цветные, готовые к применению для внутренних работ МА-25 голубая, оранжево-бежевая	т	8217000
36.	Краски водоземлюльсионные	т	7400000
37.	Краска	кг	7700
38.	Шпагат бумажный	кг	1000
39.	Бирки маркировочные пластмассовые	100 шт	12000
40.	Лаки каменноугольные марки Б	т	6500000
41.	Лак битумный БТ-123	т	33440
42.	Лак электроизоляционный 318	кг	18870
43.	Клей-герметик (эластосил 137-352) марки А	кг	6505
44.	Грунтовка ГФ-021 красно-коричневая	т	15400000
45.	Грунтовка	т	7000000
46.	Бензин растворитель	т	450000
47.	Растворитель марки Р-4	т	20300000
48.	Олифа комбинированная К-3	т	12000000

49.	Клей фенолполивинилацетатный		
50.	Клей 88-СА	т	1856000
51.	Шпатлевка клеевая	кг	6500
52.	Клей для облицовочных работ (сухая смесь)	т	1000000
53.	Клей БМК-5к	т	1160000
54.	Мастика битумная кровельная горячая	кг	1342
55.	Мастика битумно-полимерная	т	7800000
56.	Пленка поливинилхлоридная декоративно-отделочная самоклеющаяся марки ПДСПО-12	т	5755077
57.	Шпатлевка "KNAUF"	1000м2	5660000
58.	Лента самоклеющаяся "KNAUF"	т	1000000
59.	ГИПСОКАРТОННАЯ ПЛИТКА "KNAUF"	т	2200000
60.	Поковки оцинкованные массой 2,825 кг	М2	15600
61.	Проволока канатная оцинкованная диаметром 3 мм	т	5443000
62.	Катанка горячекатаная в мотках диаметром 6,3-6,5 мм	т	8532174
63.	Проволока стальная низкоуглеродистая разного назначения оцинкованная диаметром 3,0 мм	т	9548654
64.	Проволока черная диаметром 1,1 мм	т	8532174
65.	Лента ПХВ-304	т	11686957
66.	Лента киперная	кг	4500
67.	Резина губчатая	10м	2500
68.	Прокат для армирования ж/б конструкций круглый и периодического профиля, горячекатаный и термомеханический, термически упрочненный класс А-I диаметром 12 мм	кг	16000
69.	Швеллеры N 40 сталь марки Ст0	т	7587053
70.	Уайт-спирит	т	12782609
71.	Кислород технический газообразный	кг	35019
72.	Метиленхлорид	М3	11740
73.	Портландцемент общестроительного назначения бездобавочный марки 400	кг	6500
74.	Шурупы с полукруглой головкой 4x40 мм	т	608767
75.	Электроды	т	16827000
76.	Канаты пеньковые пропитанные	т	17000000
77.	НАКОНЕЧНИК ПОЛИЭТИЛЕНОВЫЙ	т	600000
78.	Шкурка шлифовальная двухслойная с зернистостью 40/25	1000шт	900000
79.	Нитки швейные	м2	46000
80.	Пиломатериалы хвойных пород. Бруски обрезные	кг	10000
81.	Пиломатериалы хвойных пород. Брусья необрезные	м3	4383828
82.	Кольца резиновые уплотнительные (манжеты) для чугунных напорных труб диаметром 50-300 мм	м3	3435000
83.	Грубы полиэтиленовые д 25	кг	16000
84.	Закладные детали из алюминиевого профиля размером 60x27x0,6	м	3095
85.	Нитки суровые	м	7153
86.	Семена газонных трав	кг	18500
87.	Щебень	кг	40000
88.	Ветошь	м3	72324
89.	Вазелин технический	кг	600
90.	Материал рулонный	кг	5600
91.	Тальк молотый сорт 1	м2	4870
92.	Шлифкруги	т	75000
93.	Щиты из досок толщиной 25 мм	шт	15000
94.	Смесь сухая для заделки швов	м2	55000
95.	Песок для строительных работ природный	т	7000000
96.	Гравий для строительных работ фракции 20-40 мм	м3	83479
97.	Пропан-бутан, смесь техническая	м3	28000
98.	Воздуховоды металлические	кг	6004
99.	Прокладки резиновые (пластина техническая прессованная)	м2	133560
100.	Бирки маркировочные	кг	16000
101.	Втулки изолирующие	100шт	50000
102.	Заглушки	шт	7300
103.	Кнопки монтажные	10шт	6000
104.	Скобы	1000шт	350000
105.	Клей резиновый ном. 88-Н	10шт	125
106.	Трубы водосточные	кг	12000
107.	ПРОФИЛЬ 60X27	м	21730
108.	ЯКОРНЫЙ ПОДВЕС С ПРОВОЛОКОЙ	М	7153
109.	ПРЯМОЙ ПОДВЕС	ШТ	500
110.	СОЕДИНИТЕЛЬ 1 УРОВНЯ	ШТ	500
111.	СОЕДИНИТЕЛЬ 2 УРОВНЯ	ШТ	1200
112.	УДЛИНИТЕЛЬ	ШТ	1200
113.	Отдельные конструктивные элементы зданий и сооружений с преобладанием горячекатаных профилей, средняя масса сборочной единицы свыше 0.1 до 0.5 т	шт	2200
114.	Стальные конструкции	т	15434926
115.	Конструкции стальные индивидуальные решетчатые сварные массой до 0,1 т	т	19826087
116.	АНТИСЕПТИК	т	19264488
117.	СТАЛЬ ОЦИНКОВАННАЯ В РУЛОНАХ ТОЛЩИНОЙ 0,5 ММ, С ПОЛИМЕРНЫМ ПОКРЫТИЕМ	л	20000
118.	Провода с алюминиевой жилой с резиновой изоляцией, в оплетке из хлопчатобумажной пряжи, пропитанной противогнилостным составом марки АПРН сечением 1x35 мм2	т	14692215
119.	Дюбель-пробки длиной 65мм	1000 м	3200000
120.	Гильзы соединительные	шт	50
121.	Решетки жалюзийные	100шт	20000
		шт	37000

122.	Трубопроводы канализации из полиэтиленовых труб высокой плотности с гильзами, диаметром 100 мм	м	29905
123.	КЛЯММЕРЫ ОЦИНКОВАННЫЕ		
124.	Колпачки изолирующие	100шт	12000
125.	Лента К226	10шт	3250
126.	Наконечники кабельные медные	100м	10000
127.	Наконечники кабельные	шт	500
128.	Наконечники	шт	385
129.	Оконцеватели маркировочные	кг	16000
130.	Патроны для пристрелки	100шт	56000
131.	Переключки гибкие, тип ПГС-50	10шт	1100
132.	Патрубки	шт	500
133.	Припой оловянно-свинцовые бессурьмянистые	10шт	750
134.	Сталь углеродистая обыкновенного качества, марка стали ВСтЗпс5-1, круглая диаметром 10 мм	кг	2500
135.	Сжимы ответвительные	т	7685628
136.	Трубка полихлорвиниловая	100шт	31000
137.	Трубы поливинилхлоридные ХВТ	кг	8560
138.	Шурупы-саморезы 35 мм	кг	5000
139.	Провода неизолированные для воздушных линий электропередачи медные марки М, сечением, мм2: 4	кг	16827
140.	Канат двойной свивки, типа ТК, конструкции 6х19(1+6+12)+1 о.с. оцинкованный, из проволоки марки В, маркировочная группа 1770 н/мм2, диаметром, мм: 5,5	т	2500000
141.	Стеклолента липкая изоляционная на поликасиновом компаунде марки ЛСЭПЛ, шириной 20-30 мм, толщиной от 0,14 до 0,19 мм включительно	10м	18300
142.	ПОЛОТВОД Д 100	кг	6500
143.	ОТВОД Д 100	шт	83783
144.	РАЗПРЕД. ЛЮК БОЛЬШОЙ	шт	83783
145.	РАЗПРЕД. ЛЮК МАЛЕНКИЙ	шт	15000
146.	КОРОБ ПВХ 10X6ММ	шт	4500
147.	КОРОБ ПВХ 25X16ММ	шт	4050
148.	КОРОБ ПВХ 60X40ММ	шт	7500
149.	КОРОБ ПВХ 25X25ММ	шт	27300
150.	КОРОБКА ОТВЕТВИТЕЛЬНАЯ	шт	5500
151.	МОДУЛЬНЫЕ СОЛНЦЕ ЗАЩИТНЫЕ ПАНЕЛИ	шт	13000
152.	ПРОФНАСТИЛ ТОЛЩ 0,5	М2	2200000
153.	ПЕРЕГАРОДКА ИЗ МДФ	М2	69043
154.	ВЕНТИЛЬ Д-25	м2	600000
155.	КАБЕЛЬ С МЕДНЫЙ ЖИЛОЙ, С ПВХ ИЗОЛЯЦИЕЙ, В ПВХ ОБОЛОЧКЕ СЕЧ. 3X2,5 ММ2 ВВГНГ-660	шт	18261
156.	КАБЕЛЬ С МЕДНЫЙ ЖИЛОЙ, С ПВХ ИЗОЛЯЦИЕЙ, В ПВХ ОБОЛОЧКЕ СЕЧ. 3X1,5 ММ2 ВВГНГ-660	М	13165
157.	КАБЕЛЬ С МЕДНЫЙ ЖИЛОЙ, С ПВХ ИЗОЛЯЦИЕЙ, В ПВХ ОБОЛОЧКЕ СЕЧ. 5X6 ММ2 ВВГНГ-660	М	6654,78
158.	КАБЕЛЬ С МЕДНЫЙ ЖИЛОЙ, С ПВХ ИЗОЛЯЦИЕЙ, В ПВХ ОБОЛОЧКЕ СЕЧ. 4X2,5 ММ2 ВВГНГ-660	М	45750
159.	КАБЕЛЬ УТП 6САТ	М	15979,13
160.	КАБЕЛЬ УТР-2X0,52	М	890
161.	ПРОВОД ТРП-2X0,4	М	6250
162.	ПРОВОД ПУГНП-2X1	М	619,66
163.	ТРУБА ГОФРИРОВАННАЯ ПВХ ДУ-16	М	3164
164.	ТРУБА ГОФРИРОВАННАЯ ПВХ ДУ-20	мм	1113
165.	КОРОБКА ДЛЯ УСТАНОВКИ ВЫКЛЮЧАТЕЛЕЙ И РОЗЕТОК НАСТЕННАЯ КУВ-1М	мм	1391
166.	СВЕТИЛЬНИК СВЕТОДИОДНЫЙ LED 18Вт 220В	М	2250
167.	СВЕТОДИОДНЫЙ ЛЕНТА 5X2	шт	50000
168.	УЛИЧНЫЙ СВЕТИЛЬНИК ТИПА "КОБРА"	М	97000
169.	СВЕТИЛЬНИКИ ПОЛОВЫЕ	шт	1300000
170.	ПРОВОД ПУГНП 2X1,5	шт	650000
171.	КВАДРАТНЫЙ ПРОФИЛЬ 100X100X3,2ММ	М	4420
172.	КВАДРАТНЫЙ ПРОФИЛЬ 40X40X2,2ММ	Т	12500000
173.	УГОЛНИК 50X2,2ММ	Т	12500000
174.	СЕТКА ВР-3	Т	9051383
175.	ВИТРАЖ С КОЛЕННЫМ СТЕКЛОМ ТОЛЩ 10-20ММ	М2	12000
176.	РОЗЕТКА СКРЫТОЙ УСТАНОВКИ, НА 2 МОДУЛЯ RJ45	М2	650000
177.	КОРОБКА ДЛЯ УСТАНОВКИ ВЫКЛЮЧАТЕЛЕЙ И РОЗЕТОК НАСТЕННАЯ КУВ-1М	шт	36500
178.	ВЫКЛЮЧАТЕЛЬ ДВУХПОЛЮСНЫЙ ДЛЯ СКРЫТОЙ УСТАНОВКИ, НА ТОК 10А-250ВТ	шт	2250
179.	ВЫКЛЮЧАТЕЛЬ ОДНОПОЛЮСНЫЙ ДЛЯ СКРЫТОЙ УСТАНОВКИ, НА ТОК 10А-250ВТ	шт	25000
180.	ВНУТР. РОЗЕТОЧНЫЙ БЛОК	шт	18000
181.	ЛЮЧОК В ПОЛ /НАПОЛЬНЫЙ ЛЮК/	шт	45000
182.	РОЗЕТОЧНЫЙ МОДУЛЬ	шт	950000
183.	МОДУЛЬ РЖ45	шт	4500
184.	РОЗЕТКА НАРУЖНАЯ	шт	2500
185.	РОЗЕТКА ШТЕПСЕЛЬНАЯ 1-Х ПОЛЮСНАЯ С ЗАЗЕМЛЕНИЯМ	шт	35000
186.	РОЗЕТКА ШТЕПСЕЛЬНАЯ 2-Х ПОЛЮСНАЯ С ЗАЗЕМЛЕНИЯМ	шт	21500
187.	ВЫКЛЮЧАТЕЛЬ ДВУХПОЛЮСНЫЙ ДЛЯ СКРЫТОЙ УСТАНОВКИ, НА ТОК 10А-250ВТ	шт	45000
188.	ЛОТКИ	шт	25000
189.	СТЕКЛЯНЫЕ ПЕРЕГОРОДКИ /МЕЖДУ "БАНОКОМАТАМИ"	М	20000
		М2	2970000

190.	РЕШЕТЧАТЫЙ ПОРОГ /ДЛЯ ВХОДА ЗДАНИЙ - ПО ДИЗАЙНУ/	М	25000
191.	КОЗЫРЁК ИЗ КОЛЁННОГО СТЕКЛО /КОМПЛЕКТ/	М2	4070000
192.	ДВЕРЬ СЕНСОРНЫЙ	М2	14500000
193.	ДВЕРЬ ИЗ КАЛЕННОГО СТЕКЛО	М2	650000
194.	АЛЮКАБОНД	М2	111547
195.	АЛЮКАБОНД	М2	111547
196.	ПРОФИЛЬ 60X27	М	7153
197.	ВАТА МИНЕРАЛЬНАЯ	М2	30000
	Оборудование		
1.	ДАТЧИК ИНФРАКРАСНЫЙ ДВИЖЕНИЯ	шт	225000
2.	ДАТЧИК СМК	шт	189000
3.	ДИФУЗЯТОР ПОТОЛОЧНЫЙ	шт	400000
4.	СЧЕТЧИК ЕХ 518	шт	2000000
5.	АВТОМАТ 40А	шт	33600
6.	АВТОМАТ 6А	шт	36200
7.	АВТОМАТ 10А	шт	33600
8.	АВТОМАТ 16А	шт	33600
9.	АВТОМАТ 3Х 63А	шт	66500
10.	АВТОМАТ 3Х 40А	шт	53500
11.	АВТОМАТ 1Х 32А	шт	36500
12.	КОММУТАТОР TL-SG3428ХМР	шт	856000
13.	МЕДИАКОНВЕРТОР TP-LINK MC210CS	шт	550000
14.	ОПТИЧЕСКАЯ ПАТЧ-ПАНЕЛЬ 1U	шт	256000
15.	ПАТЧ-КОРД 3ММ	шт	185000
16.	МОДУЛЬ SFP	шт	385000
17.	МОДУЛЬ SFP+	шт	455000
18.	МОДУЛЬ SFP+ 20	шт	455000
19.	ОПТИЧЕСКАЯ ПАТЧ-ПАНЕЛЬ 24 PORT	шт	556000
20.	ОРГАНАЙЗЕР	шт	150000
21.	ПАТЧ-КОРД 0,5М	шт	15000
22.	ПАТЧ-КОРД 3М	шт	45000
23.	КОННЕКТОРЫ RJ-45 CAT6	шт	3225
24.	МОДЕМ WI-FI	шт	5000000
25.	ШКАФ ТЕЛЕКОММУНИКАЦИОННЫЙ	шт	6500000
26.	СЕТ. ФИЛЬТР 8 РОЗ.+ ВЫК. 16А 2М	шт	89000
27.	БЛОК БЕСПЕРЕБОЙНОГО ПИТАНИЯ	шт	450000
28.	СИГНАЛЬНО-ЗВУКОВОЙ УСТРОЙСТВО СУЗ	шт	450000
29.	ВИДЕОКАМЕРА КУПОЛЬНЫЙ IP	шт	983000
30.	СВИЧ 8Х	шт	3560000
31.	НВР 16Х	шт	4650000
32.	ЖЕСТКИЙ ДИСК 6 ТРБ	шт	3200000
33.	СЧЕТЧИК ДЛЯ ВОДЫ	шт	350000
34.	КОНДИЦИОНЕР КАССЕТНЫЙ /КАССЕТА-1 ШТ., АГРЕГАТ -1 ШТ/	шт	12500000
35.	КОНДИЦИОНЕР №12	шт	8500000
36.	СЕТЕВОЙ КАРАБА /LIGHT BOOKS /	шт	3500000
37.	МОНИТОР ЦЕНСОР ПК	шт	40000000
38.	ОБЪЕМНЫЕ БУКВЫ /ЛОГОТИП/	КОМ-Т	6125000
39.	ИЗВЕЩАТЕЛЬ ПОЖАРНЫЙ ДЫМОВОЙ	шт	165000
40.	АККУМУЛЯТОР 12 В, 7А/Ч НК-28	шт	250000
41.	ДИВАН ОЖИДАНИЯ	шт	3400000
42.	УРНА ОСТЕКЛЕННЫЙ	шт	110000
43.	УРНА Ж/Б ДЕКОРИВНЫЙ	шт	308000
44.	СКАМЕЙКА УЛИЧНЫЙ	шт	1200000
45.	СТУЛ	шт	800000
46.	ПРИБОР АЛТАЙ-4	шт	150000

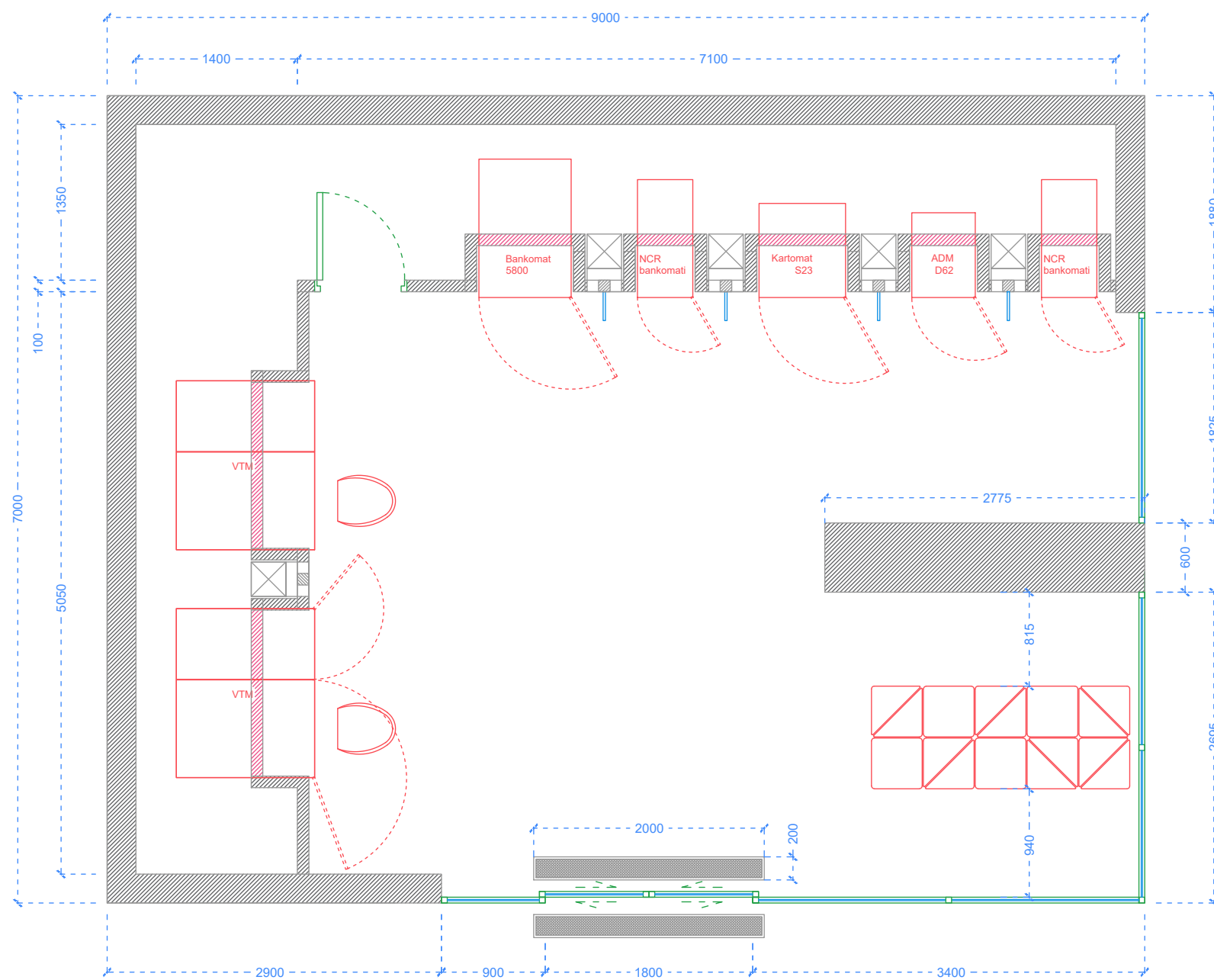
Составил:

главный бухгалтер

Директор:

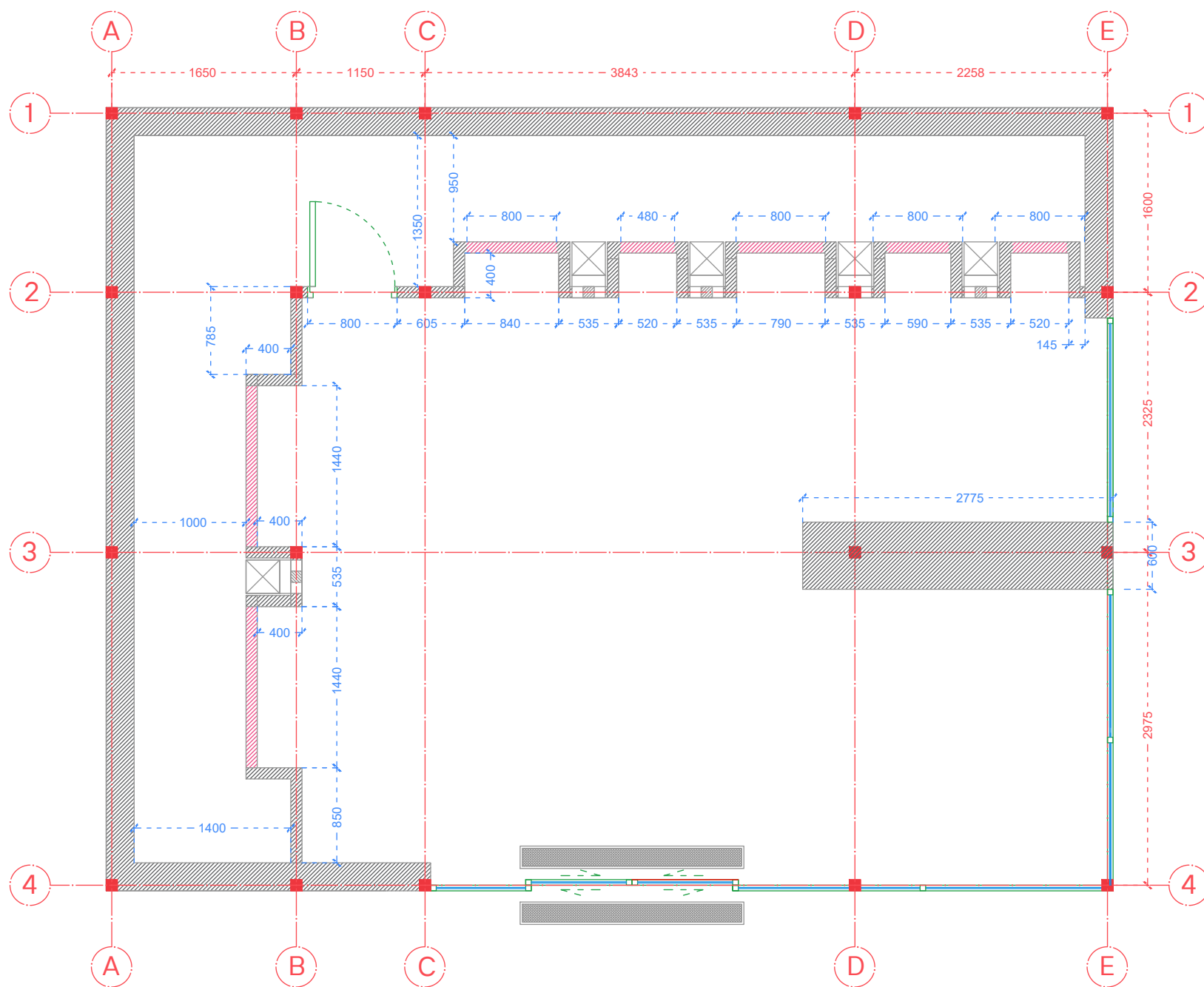
ЧП «САИДАХМАД ЛОЙИХА»


 - Рахимов.Б.



№	Nomi	Chizmadagi ko'rinishi
1	Tashqi devorlar	
2	Ichki to'siqlar	
3	Arka tipidagi to'siqlar	
4	Deraza	
5	Eshik	
6	Axlat qutisi	

Mashtab	Loyiha	Qog'oz raqami	Qog'oz o'lchami
1:50	AGROBANK smart ofisi	1	A-3
Sana	Mebel va jihozlarni joylashtirish rejasi		
13/09/2022			

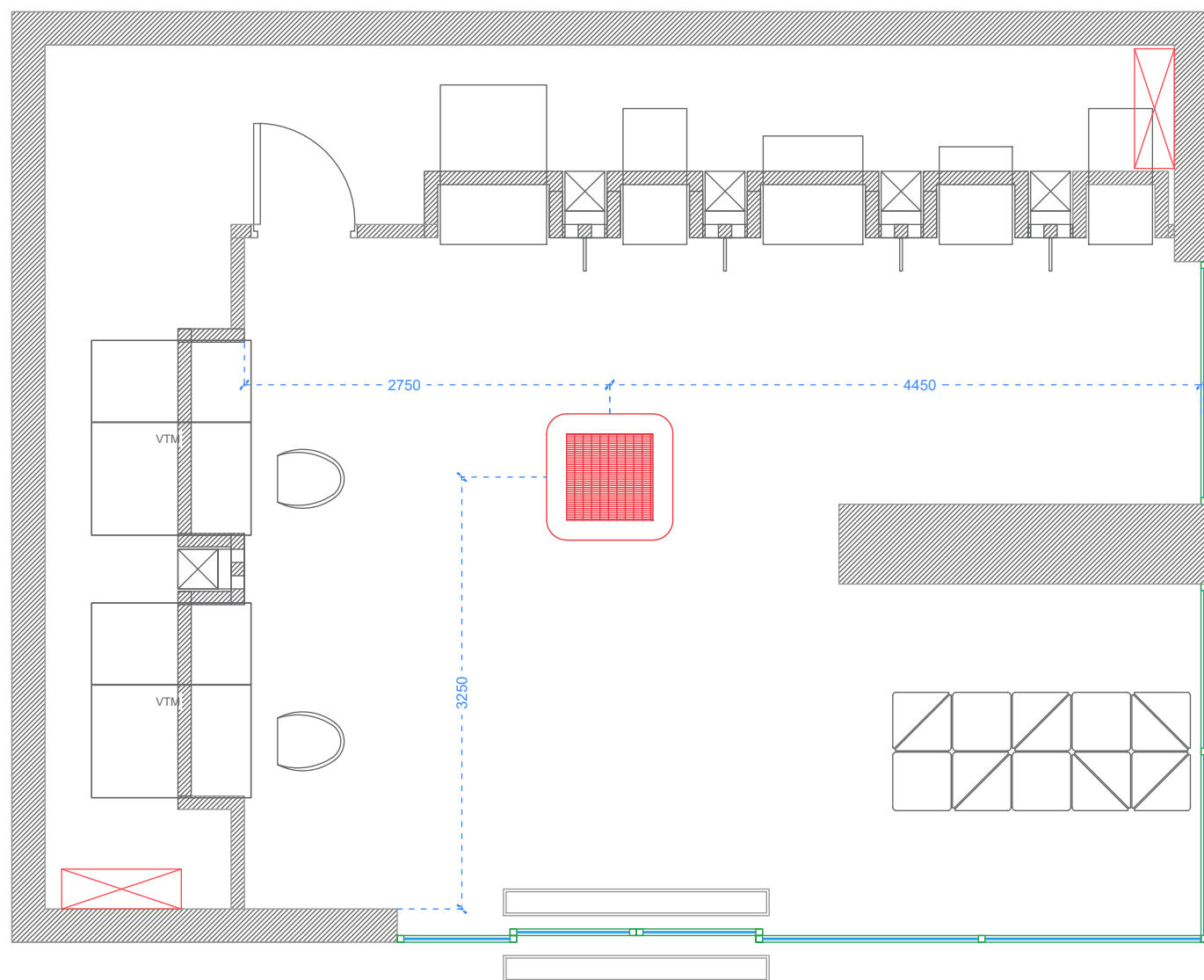


№	Nomi	Chizmadagi ko'rinishi
1	Tashqi devorlar	
2	Ichki to'siqlar	
3	Arka tipidagi to'siqlar	
4	Deraza	
5	Eshik	
6	Metall ustun	

Izoh:

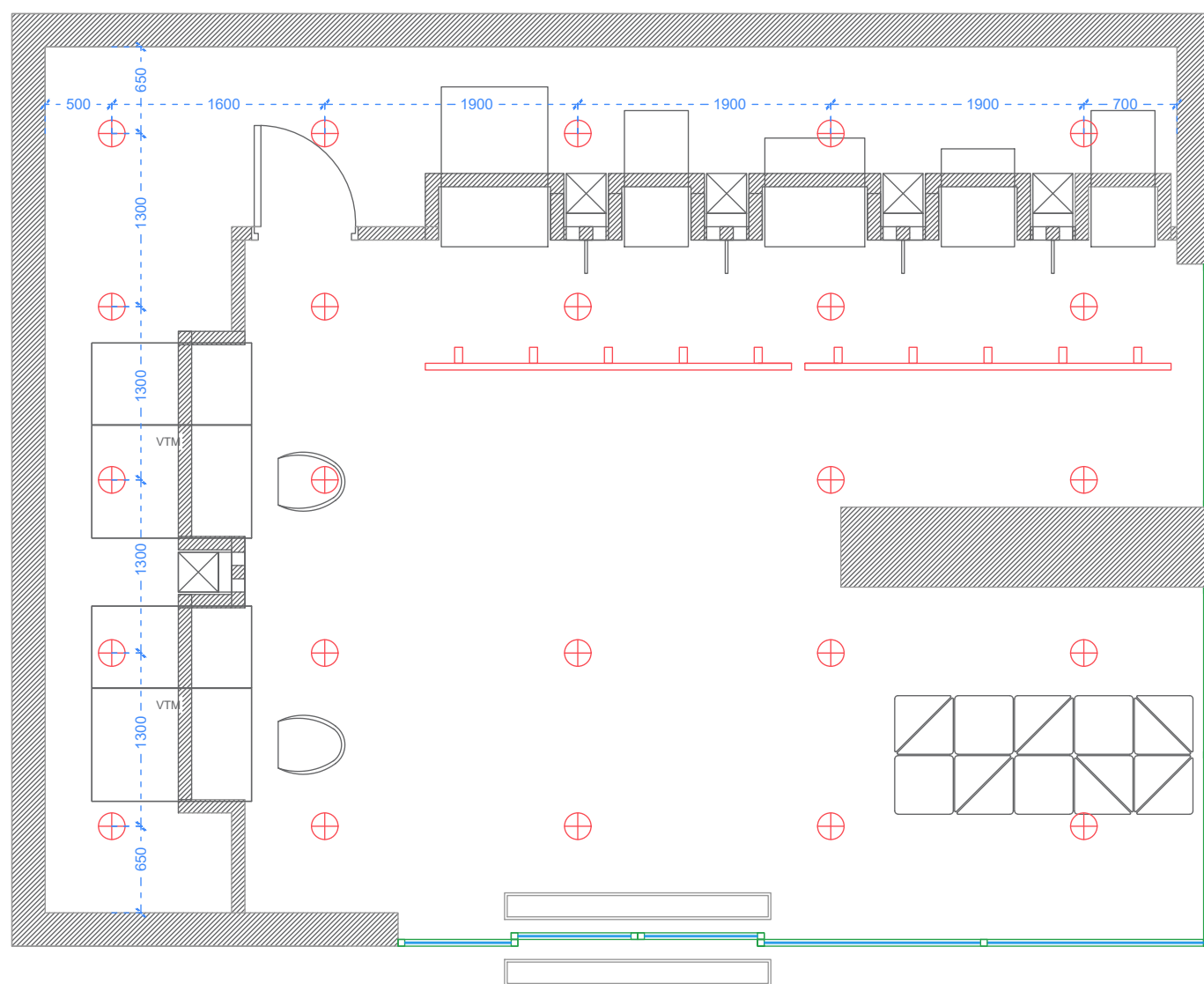
Kirish eshigi elektr uzilishlari, shuningdek, favqulodda vaziyatlarda qo'lda ochilish funksiyasiga ega bo'lishi kerak.

Mashtab	Loyiha	Qog'oz raqami	Qog'oz o'lchami
1:50	AGROBANK smart ofisi	2	A-3
Sana	Ish rejasi (montaj)		
13/09/2022			



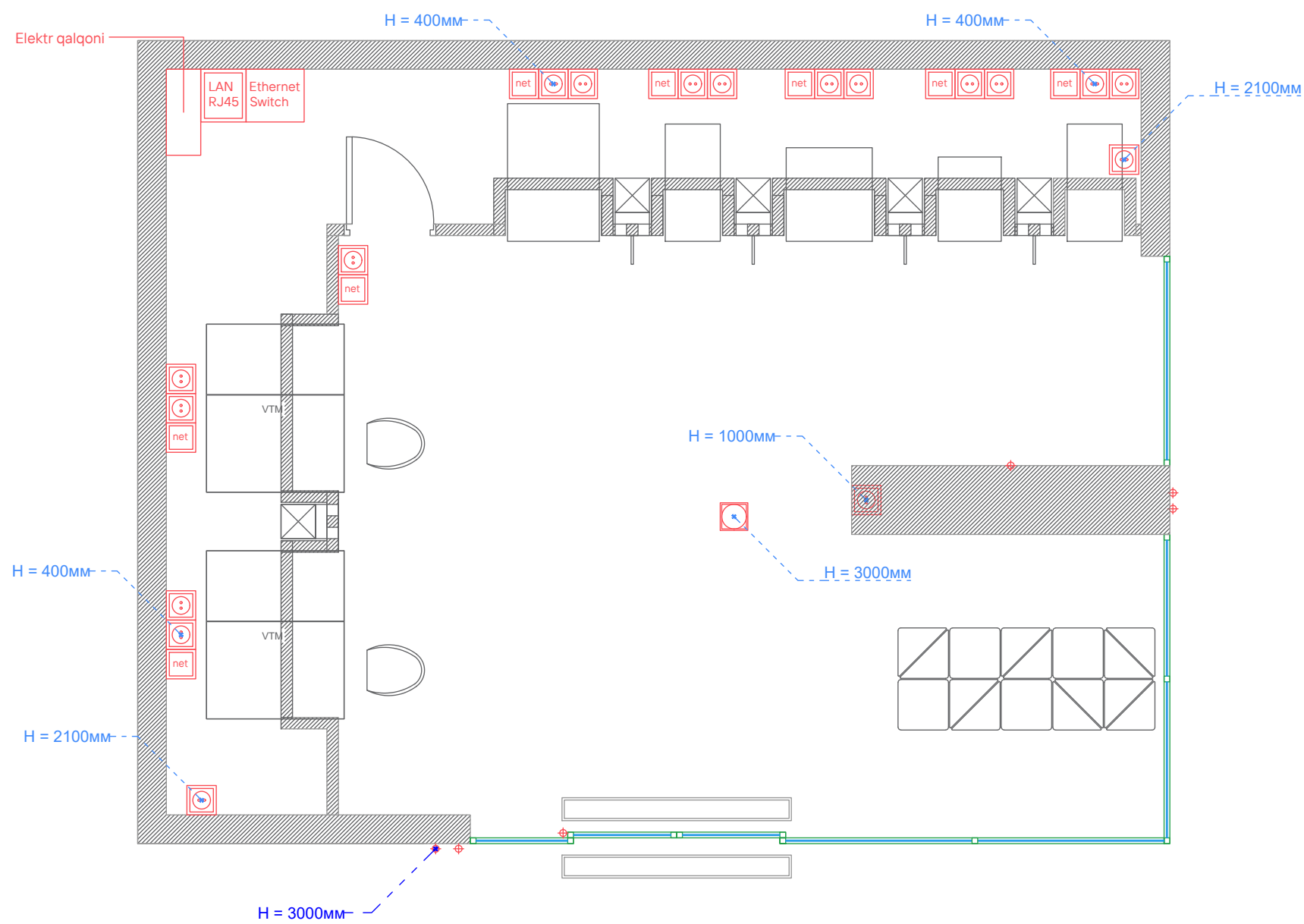
№	Nomi	Chizmadagi ko'rinishi
1	Tashqi devorlar	
2	Ichki to'siqlar	
3	Arka tipidagi to'siqlar	
4	Deraza	
5	Eshik	
6	Shiftdagi diffuzor	
7	AC	

Mashtab	Loyiha	Qog'oz raqami	Qog'oz o'lchami
1:50	AGROBANK smart ofisi	3	A-3
Sana	Shift rejasi (havo aylanish)		
13/09/2022			



№	Nomi	Chizmadagi ko'rinishi
1	Relsdagi chiroqlar guruhi t = 4000K	
2	Yoritgichlar t = 4000K	

Mashtab	Loyiha	Qog'oz raqami	Qog'oz o'lchami
1:50	AGROBANK smart ofisi	4	A-3
Sana 13/09/2022	Shift rejasi (yoritish tizimlari joylashuvi)		

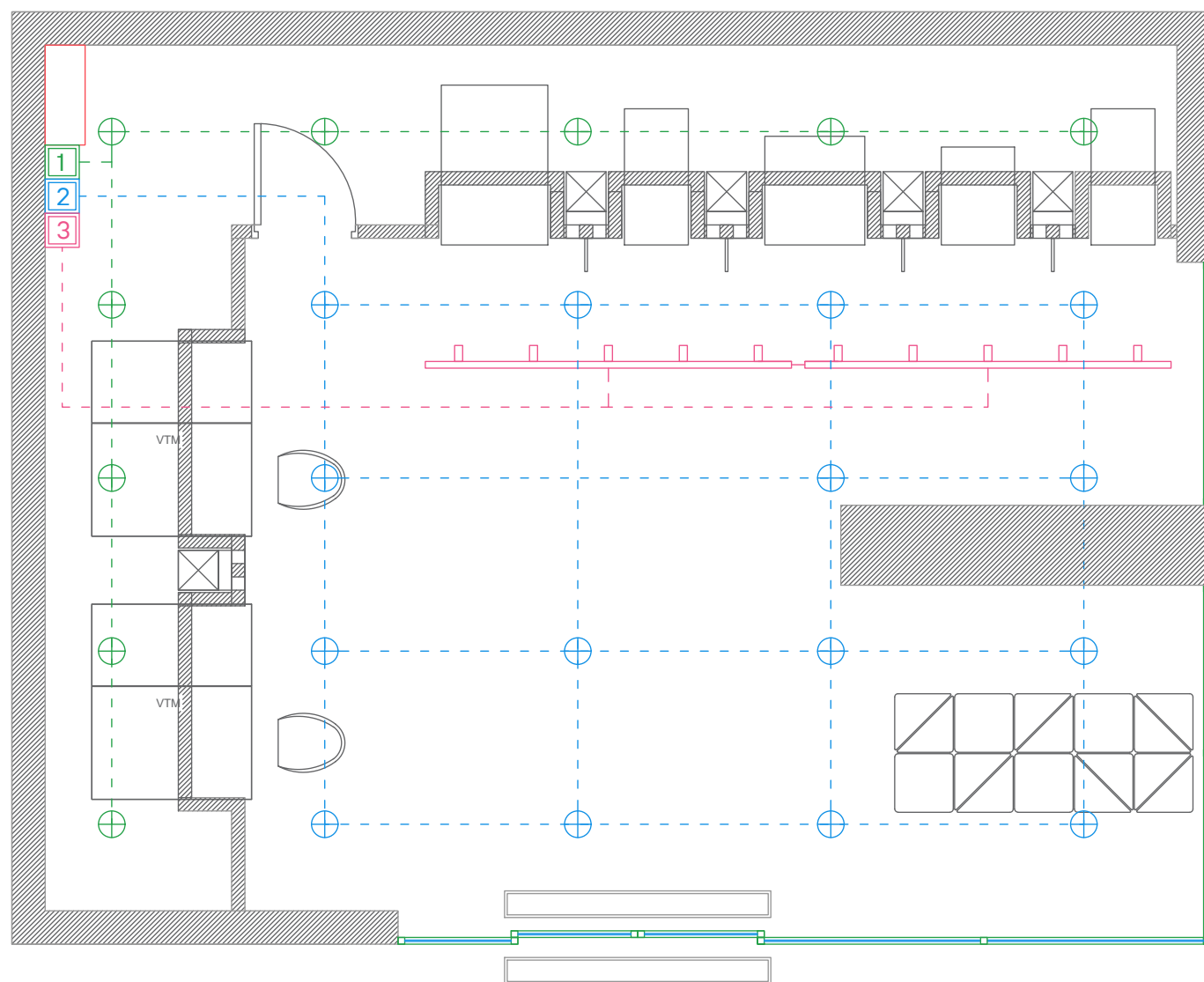


№	Nomi	Chizmadagi ko'rinishi
1	Ichki elektr rozetkasi	
2	Internet simi nuqtasi	
3	Elektr simlar nuqtasi	
4	LAN RJ45	
5	Ethernet Switch	
6	Shiftdagi WI-FI (EAP610 V2) uchun nuqta	

Izoh:

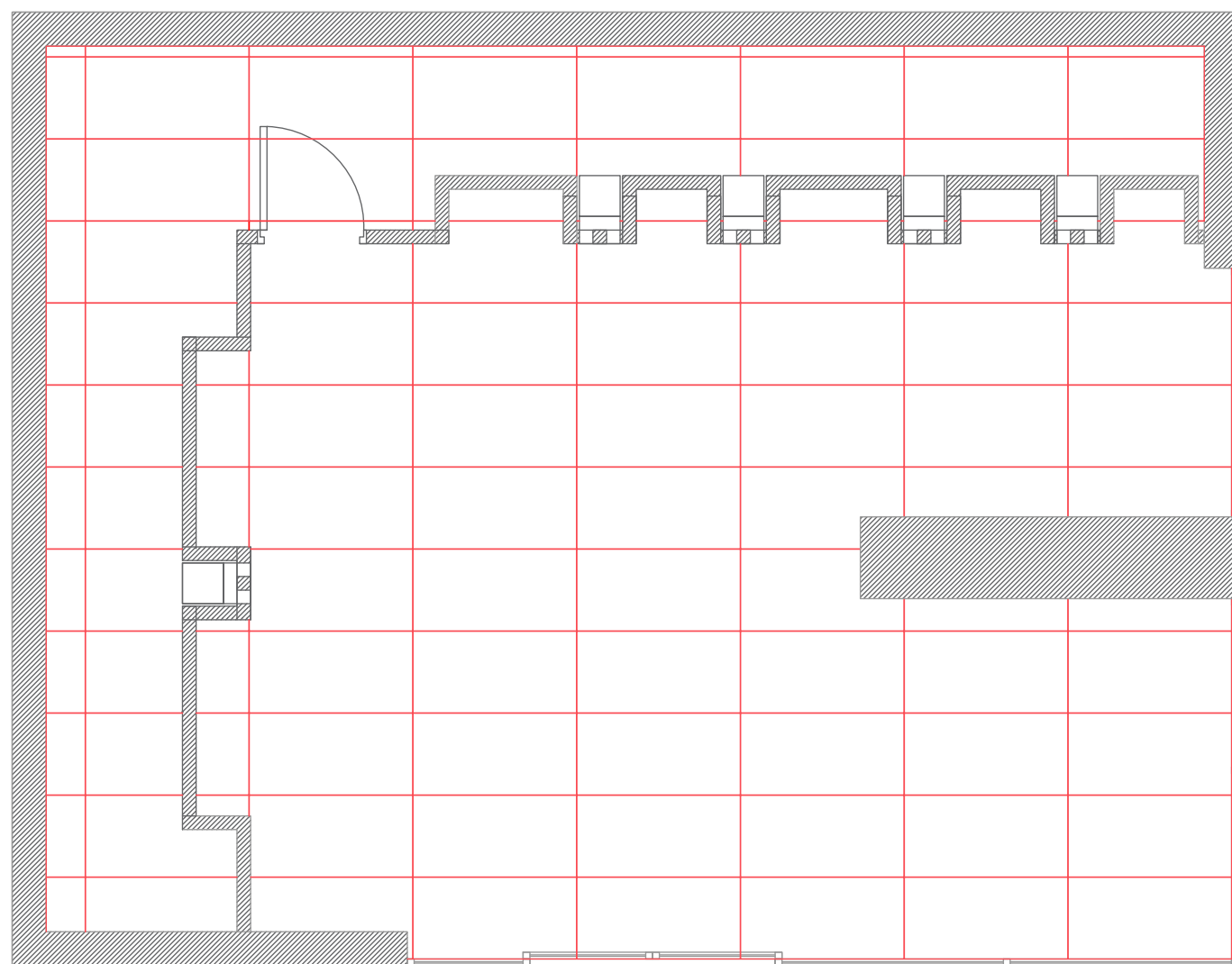
LED chiziqli yoritilishi va yorug'lik elementlarining (logotiplar, harflar va boshqalar) chiqish nuqtalari, shuningdek, shiftda o'rnatilgan WI-FI kirish nuqtalari uchun zarur kuchlanish $U = 12V$.

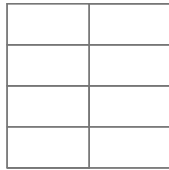
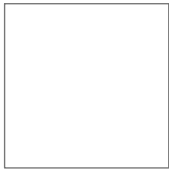
Mashtab	Loyiha	Qog'oz raqami	Qog'oz o'lchami
1:50	AGROBANK smart ofisi	5	A-3
Sana	Elektr nuqtalari joylashuvi sxemasi		
13/09/2022			




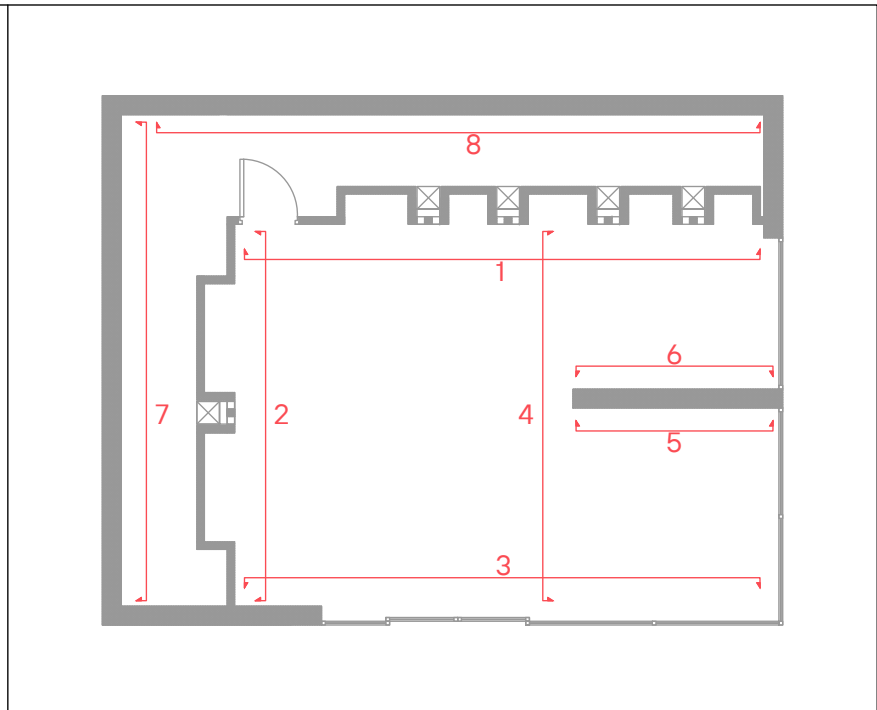
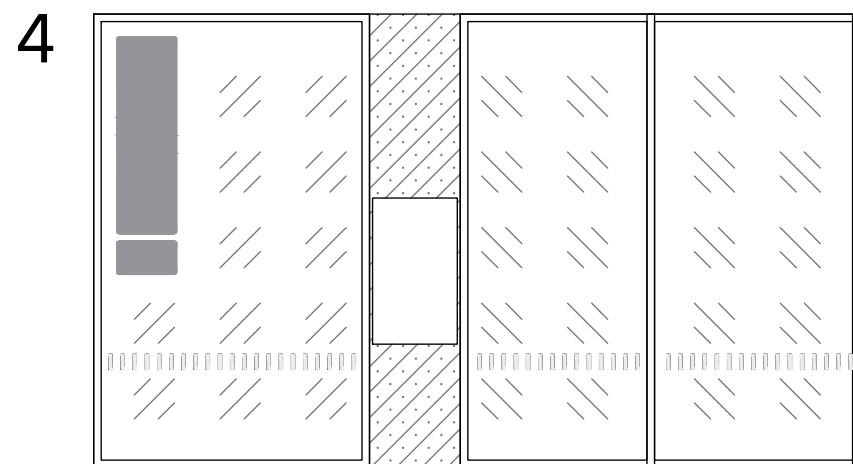
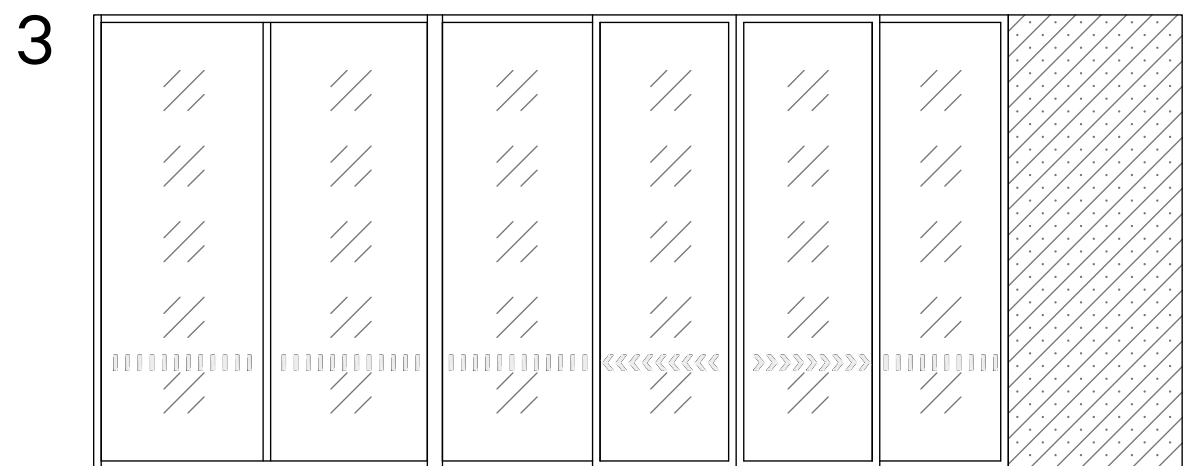
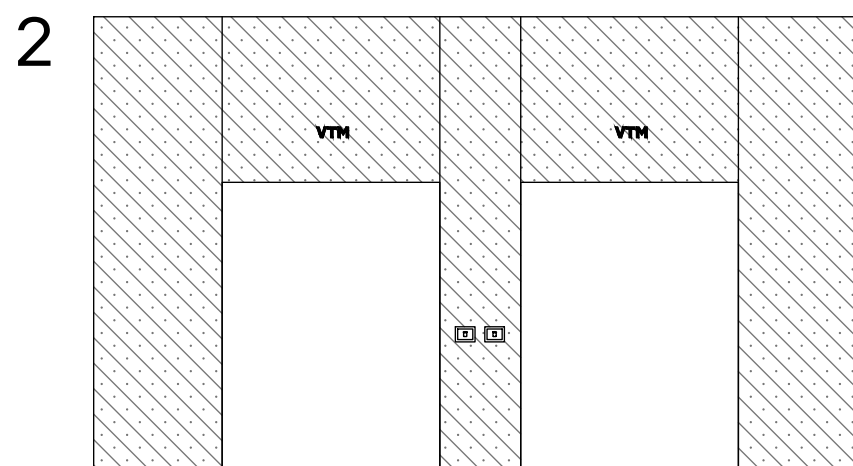
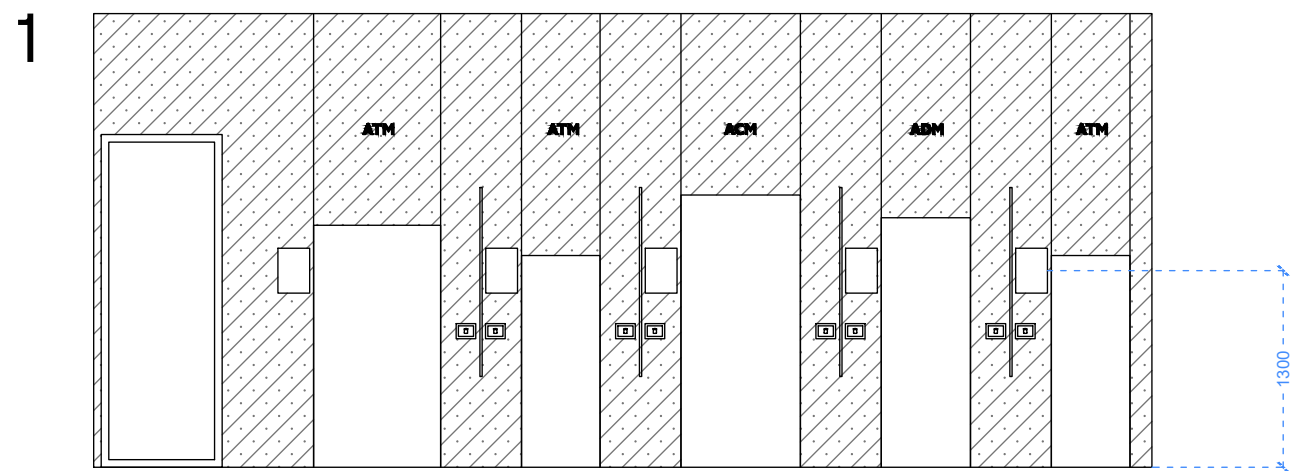
№	Nomi	Chizmadagi ko'rinishi
1	Relsdagi chiroqlar guruhi t = 4000K	
2	Yoritgichlar t = 4000K	
3	Chiroq o'chirgich	

Mashtab	Loyiha	Qog'oz raqami	Qog'oz o'lchami
1:50	AGROBANK smart ofisi	6	A-3
Sana	Yoritgichlarning chiroq o'chirgichlarga bog'lanishi sxemasi		
13/09/2022			



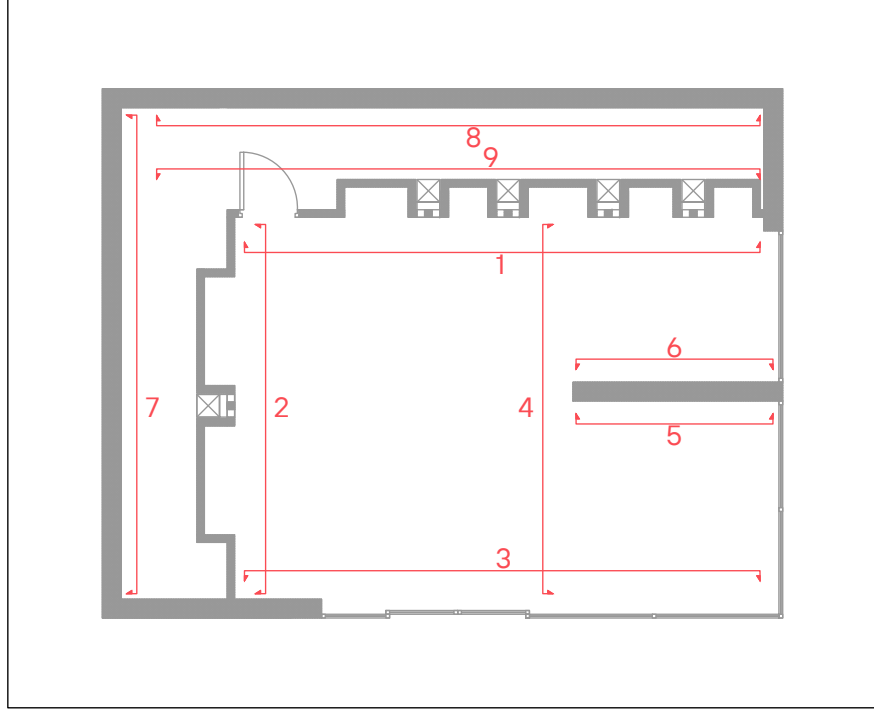
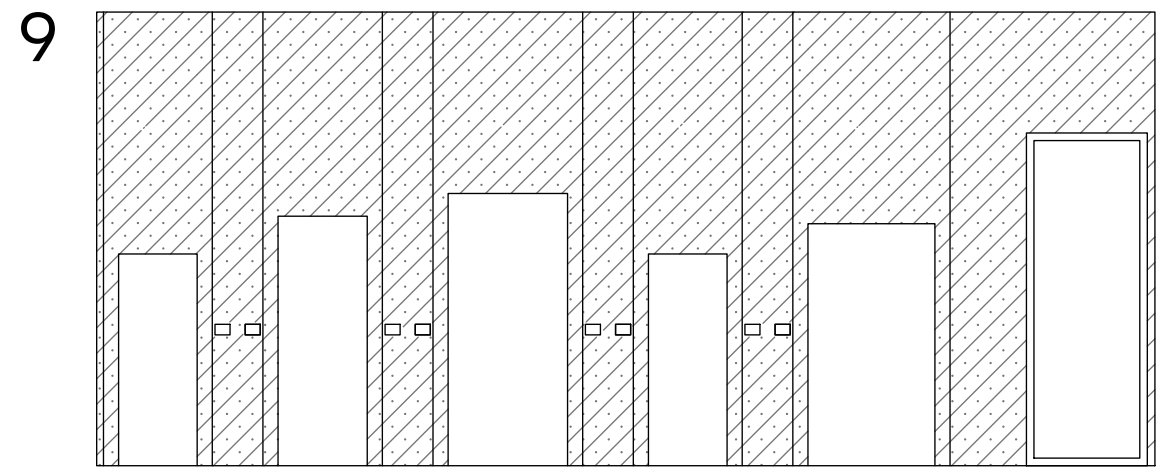
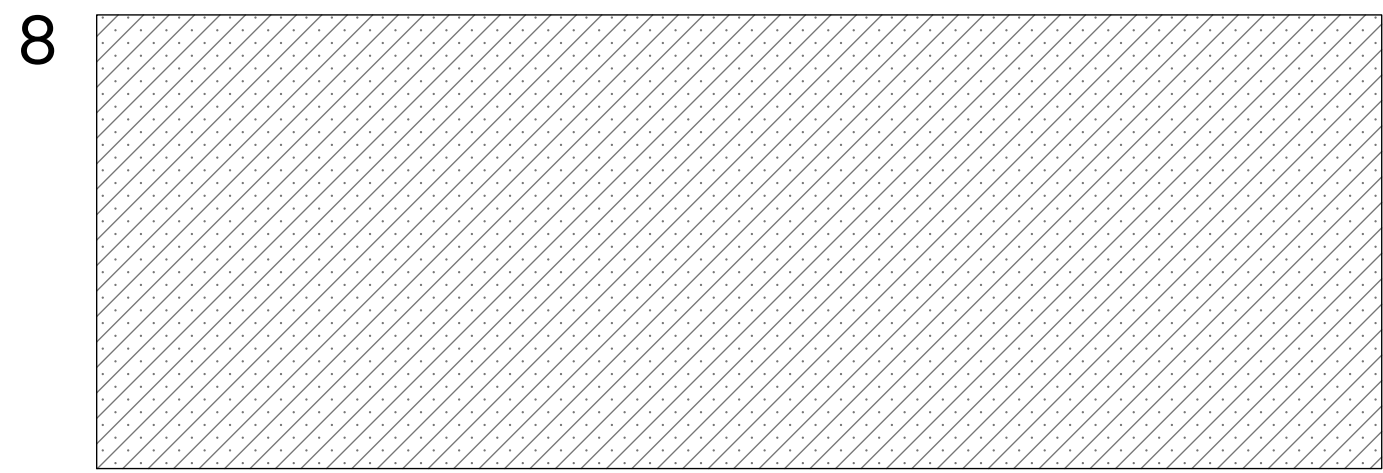
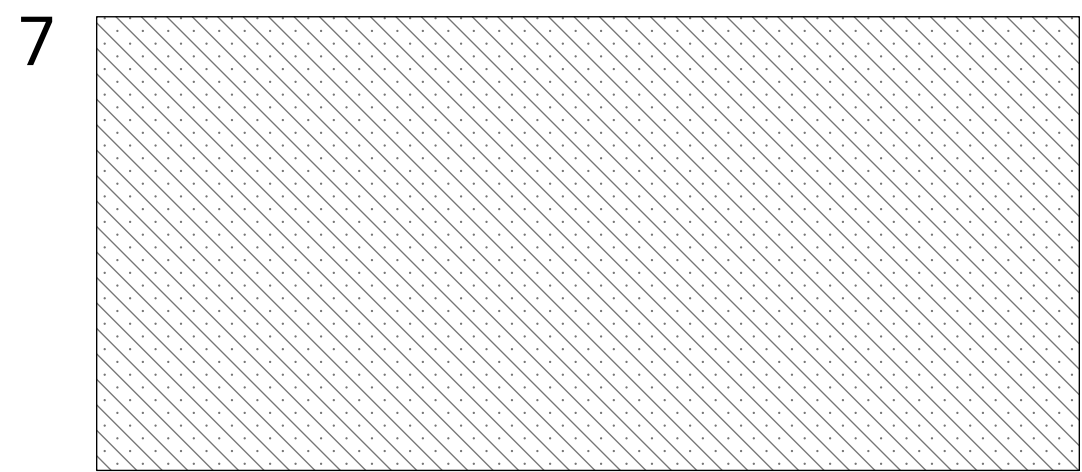
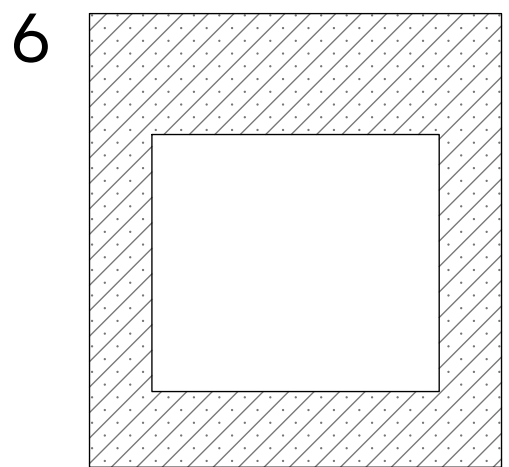
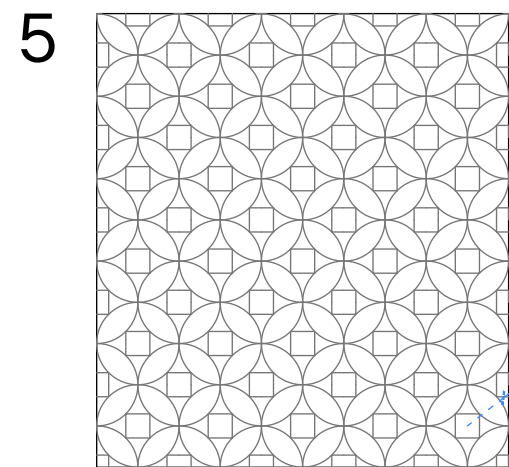
Nomi	Chizmadagi ko'rinishi	Referens	Qoplash maydoni (m ²)
Keramik plitka (120x60)			55

Mashtab	Loyiha	Qog'oz raqami	Qog'oz o'lchami
1:50	AGROBANK smart ofisi	7	A-3
Sana	Pol qoplamasi spetsifikatsiyasi		
13/09/2022			



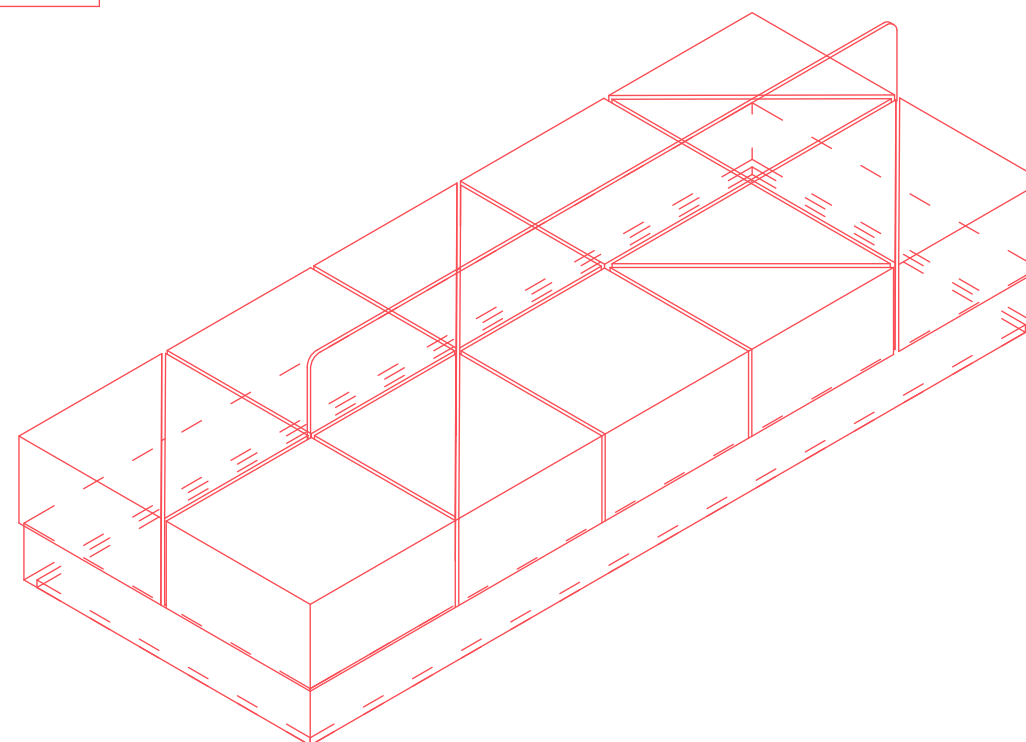
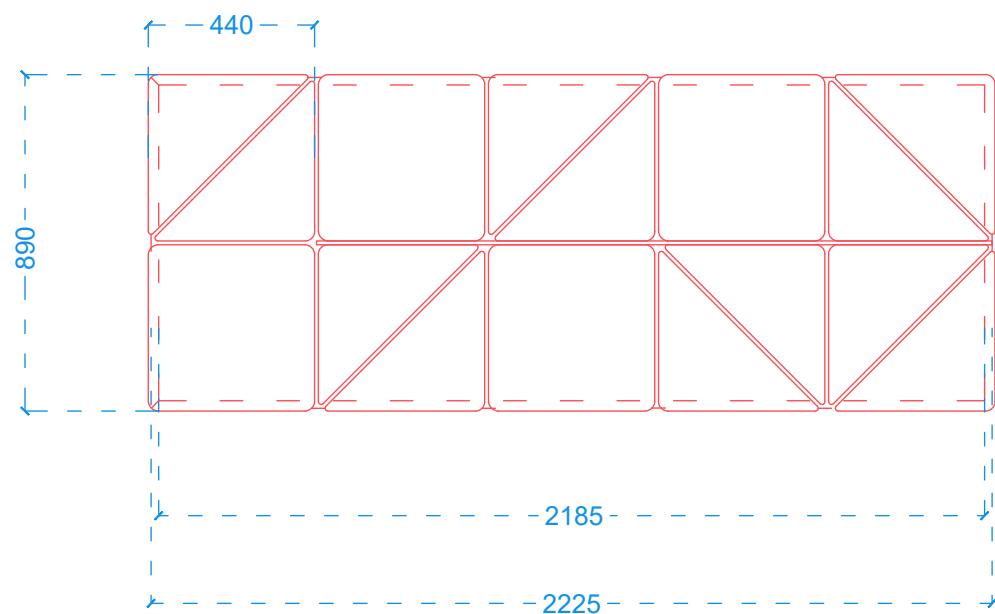
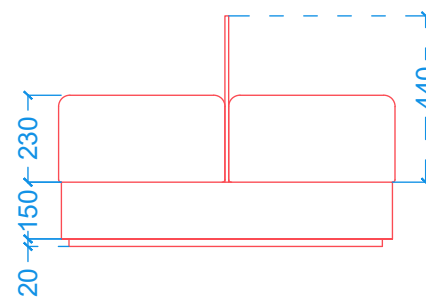
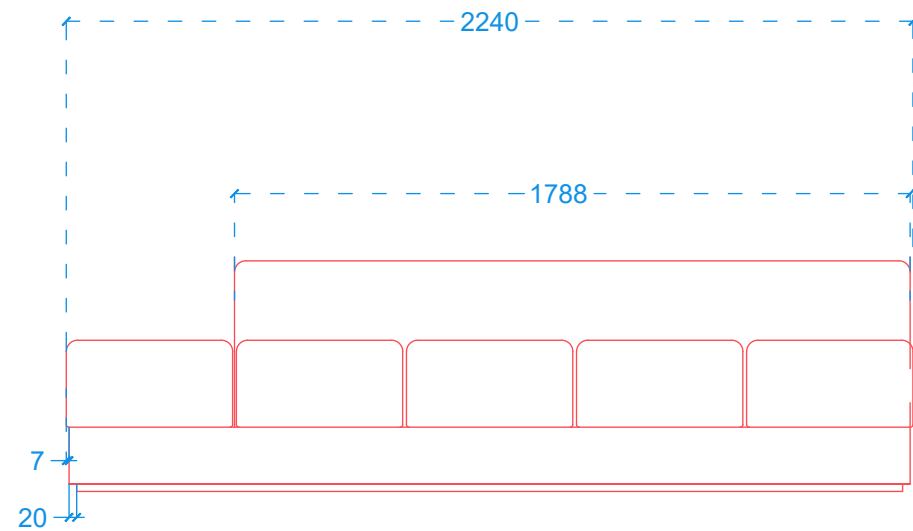
Nomi	Chizmadagi ko'rinishi	Referens	Qoplash maydoni (m ²)
Bitta rangli bo'yoq			130
Deraza			
Devorga tushirilgan pattern			8.1


Mashtab	Loyiha	Qog'oz raqami	Qog'oz o'lchami
1:50	AGROBANK smart ofisi	8	A-3
Sana	Devor qoplamasi spetsifikatsiyasi		
13/09/2022			

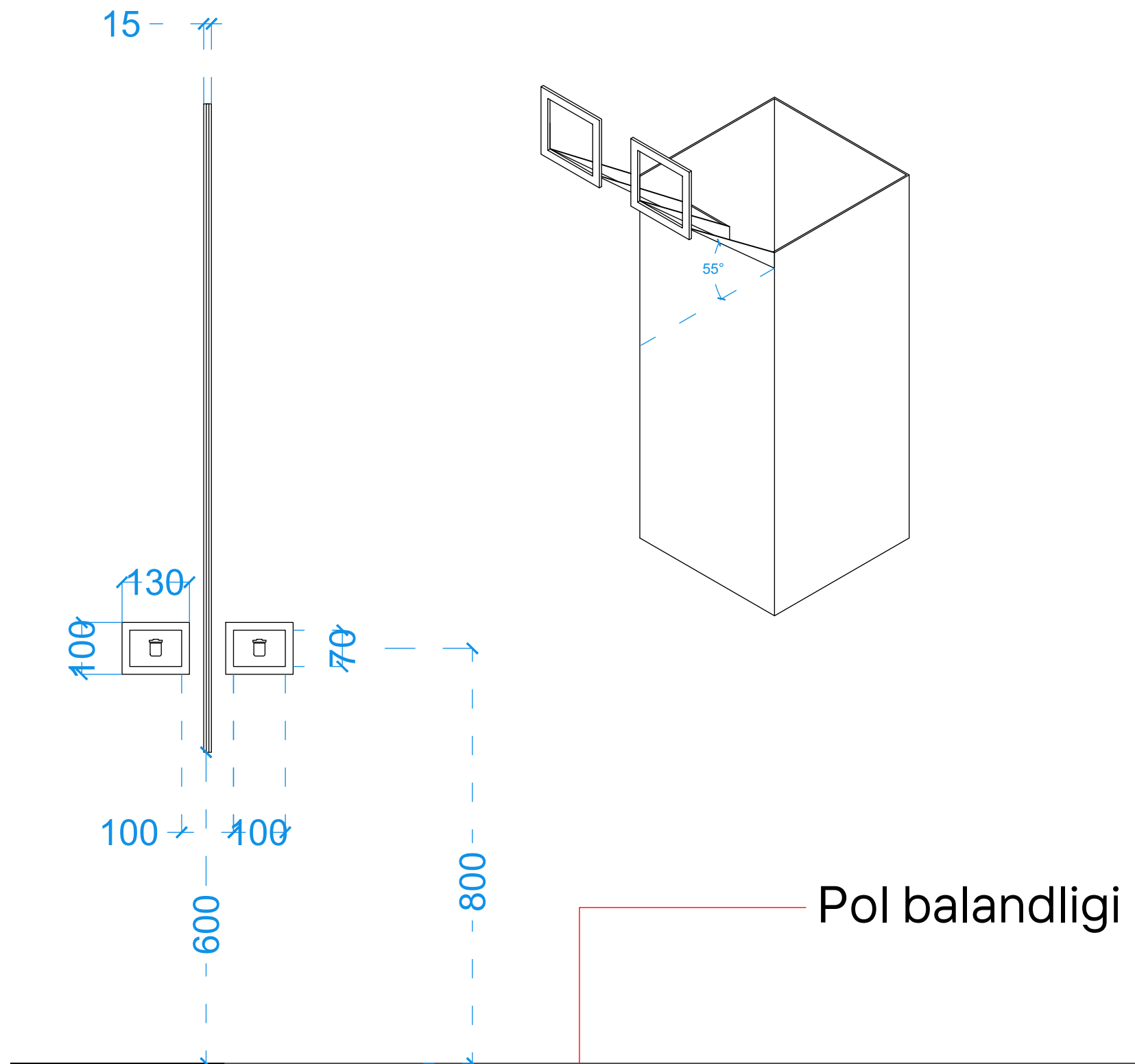
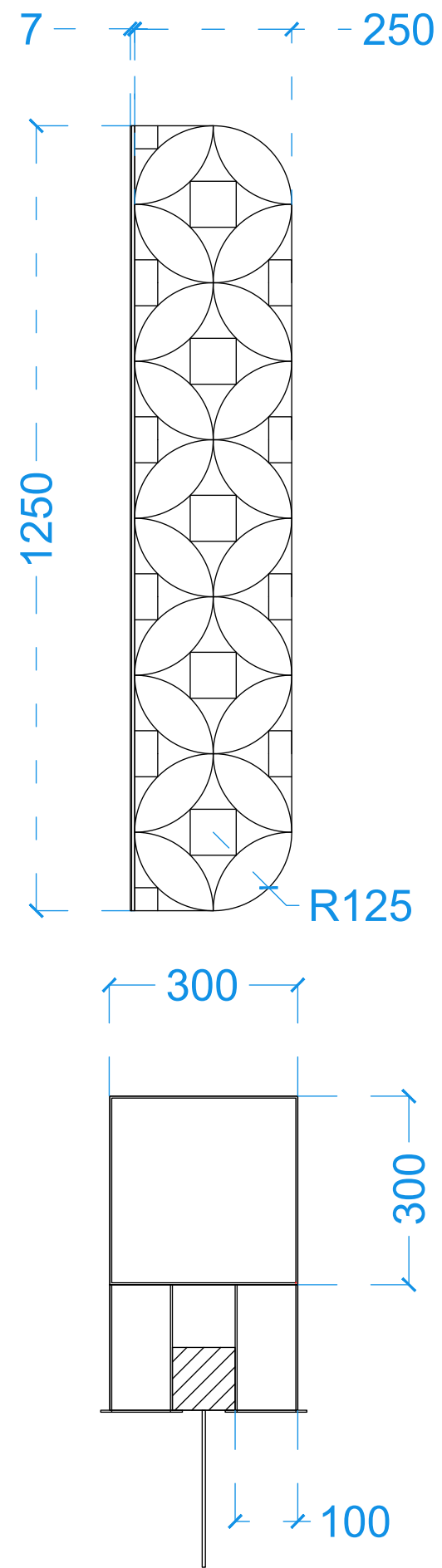


Nomi	Chizmadagi ko'rinishi	Referens	Qoplash maydoni (m²)
Bitta rangli bo'yoq			120
Deraza			
Devorga tushirilgan pattern			8.1

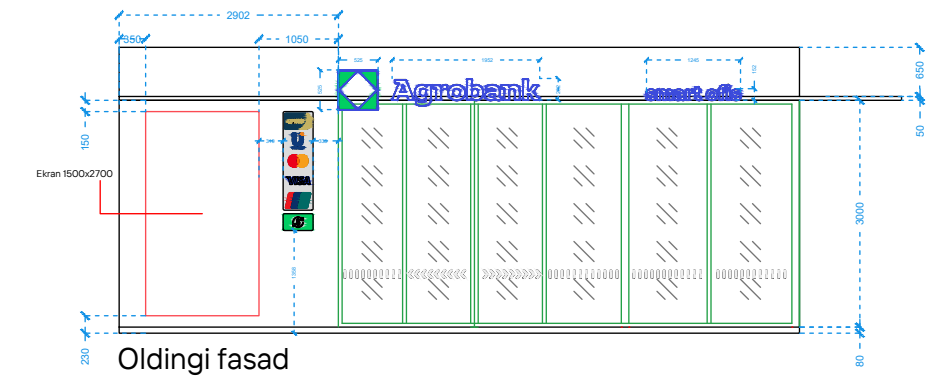
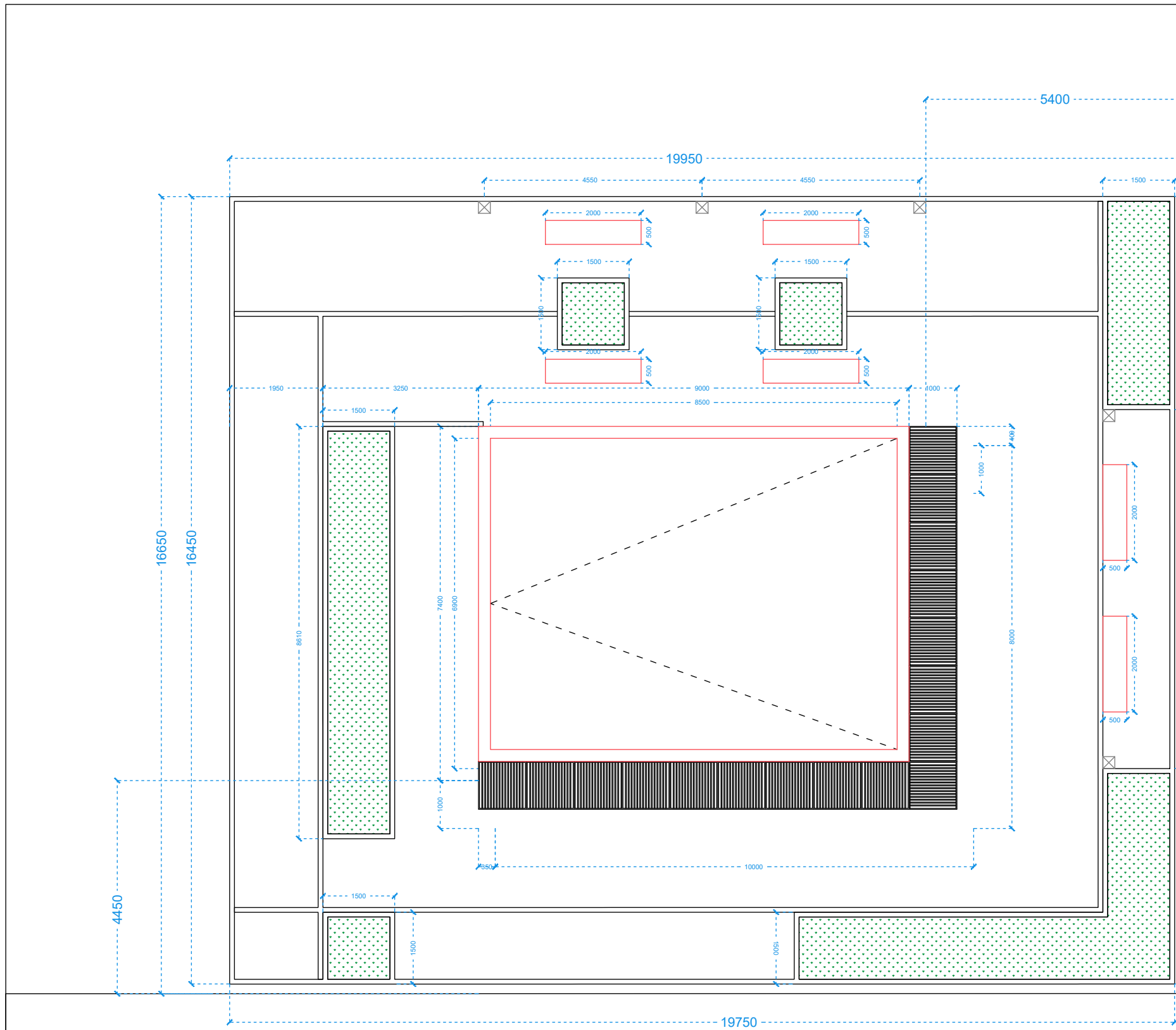
Mashtab	Loyiha	Qog'oz raqami	Qog'oz o'lchami
1:50	AGROBANK smart ofisi	9	A-3
Sana	Devor qoplamasi spetsifikatsiyasi		
13/09/2022			



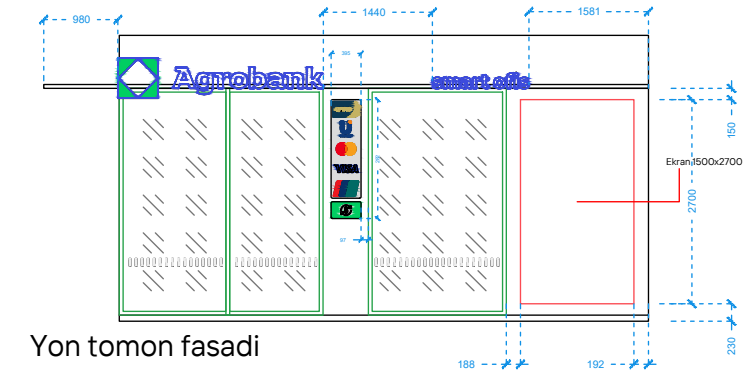
Mashtab	Loyiha	Qog'oz raqami	Qog'oz o'lchami
1:20	AGROBANK smart ofisi	10	A-3
Sana	Divan – mebel spetsifikatsiyasi		
13/09/2022			



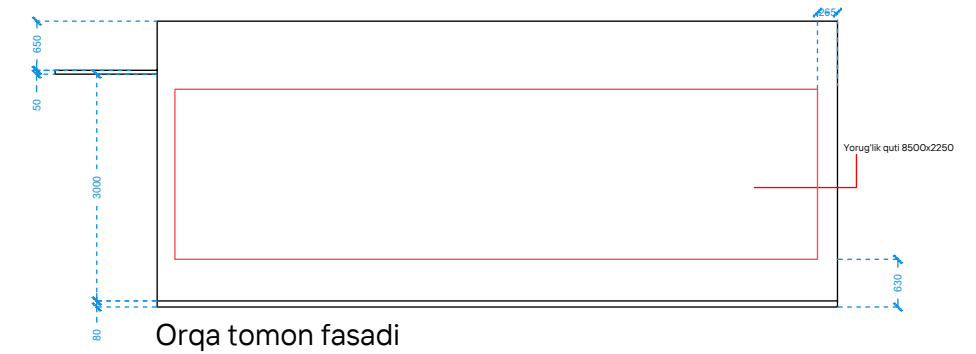
Mashtab	Loyiha	Qog'oz raqami	Qog'oz o'lchami
1:10	AGROBANK smart ofisi	11	A-3
Sana	Shisha to'siqli axlat qutisi spetsifikatsiyasi		
13/09/2022			



Oldingi fasad



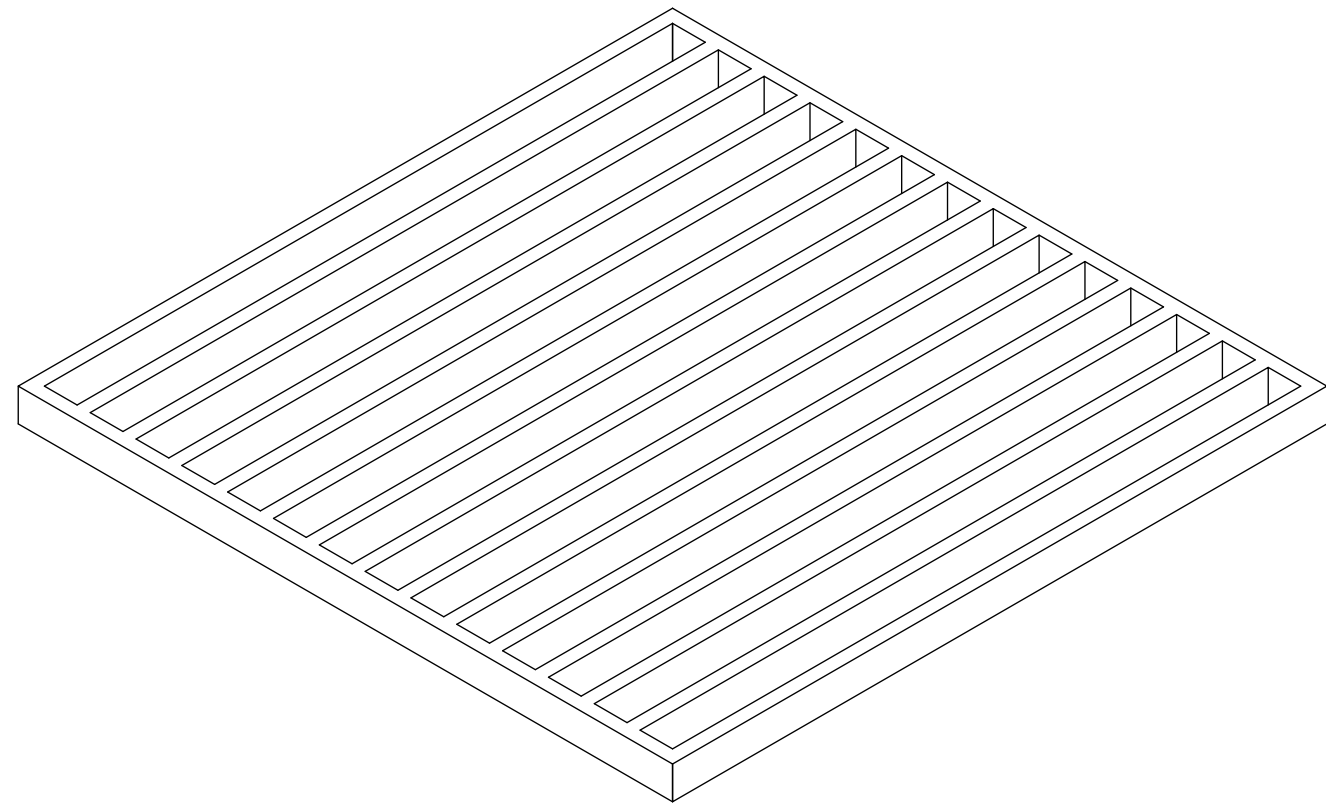
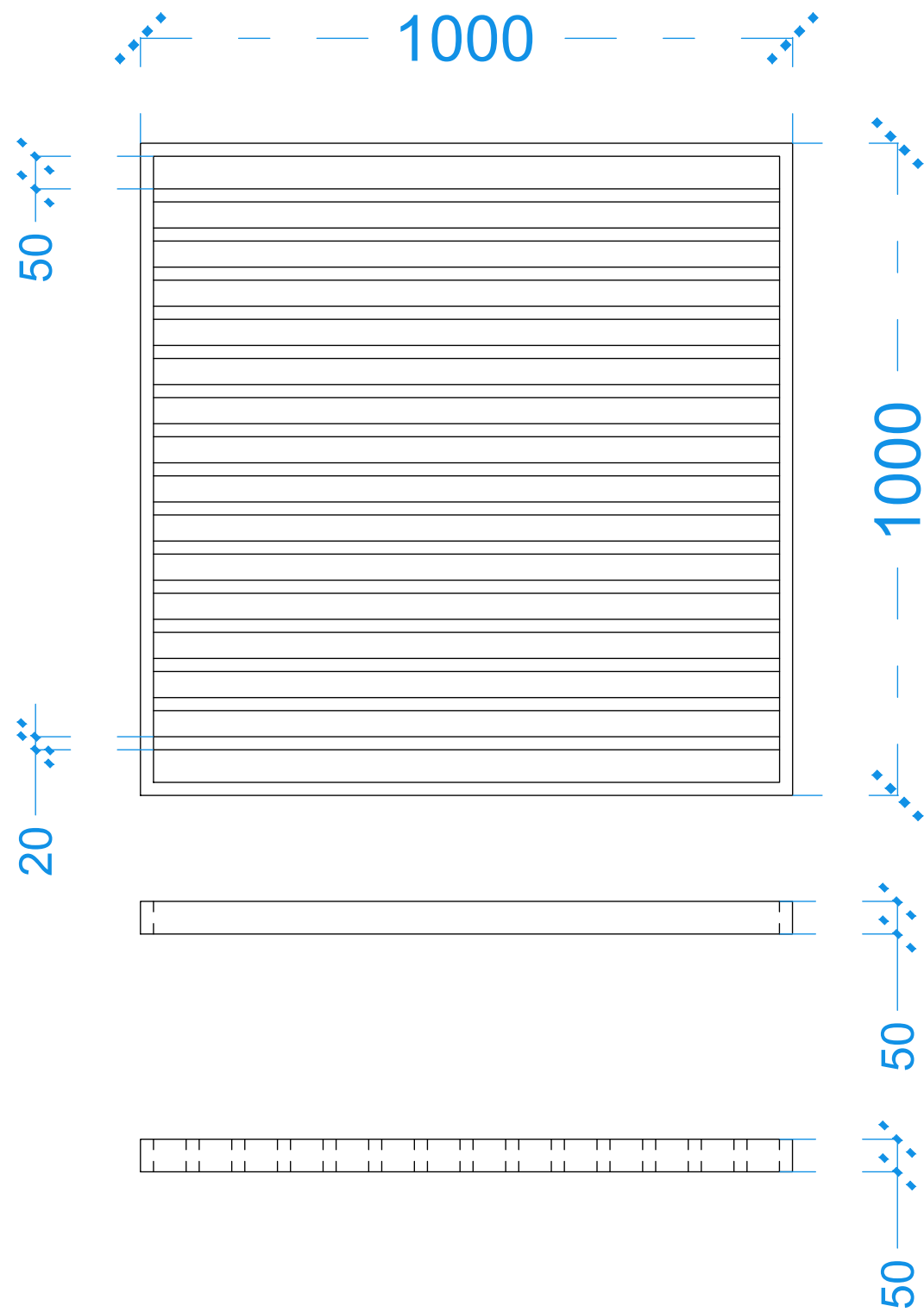
Yon tomon fasadi




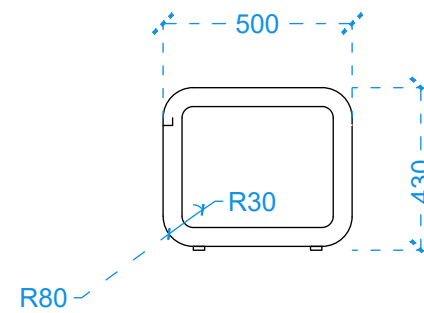
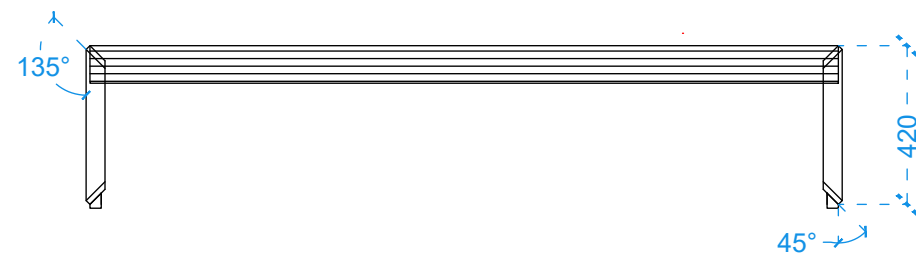
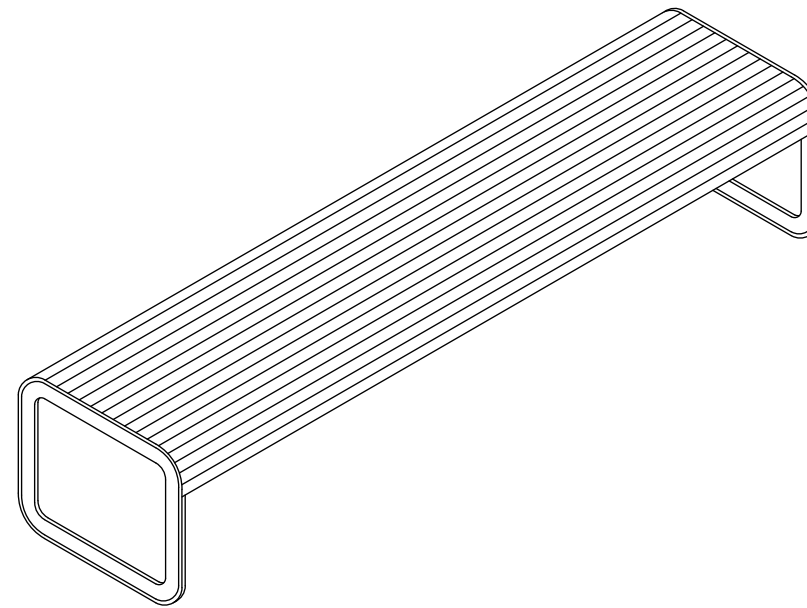
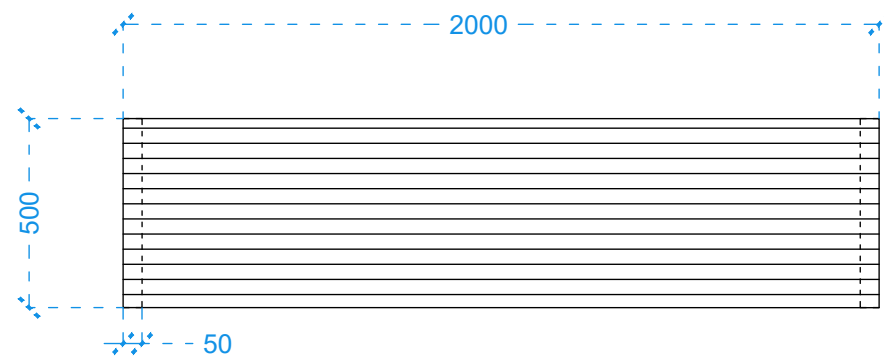
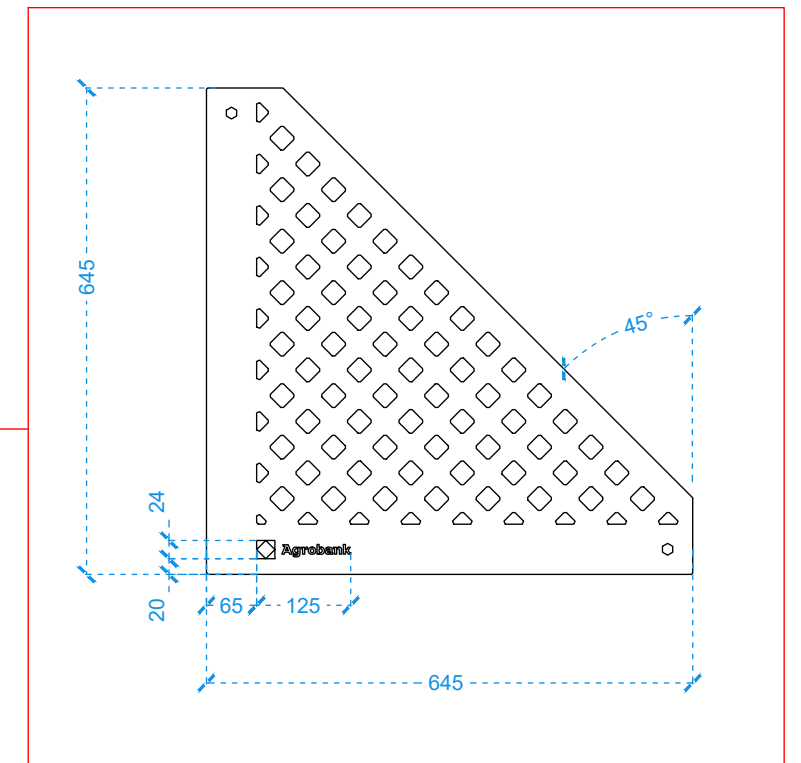
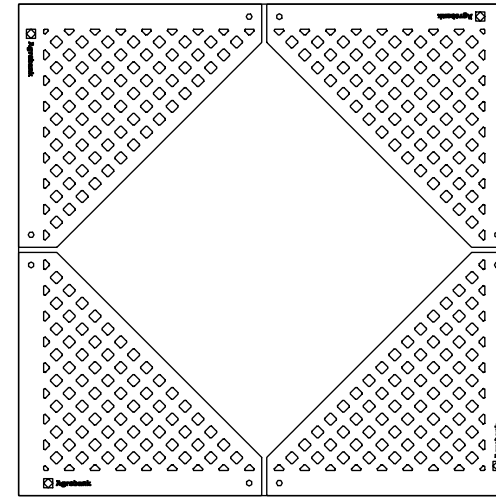
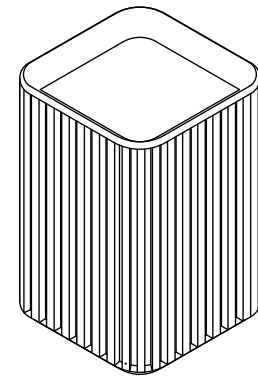
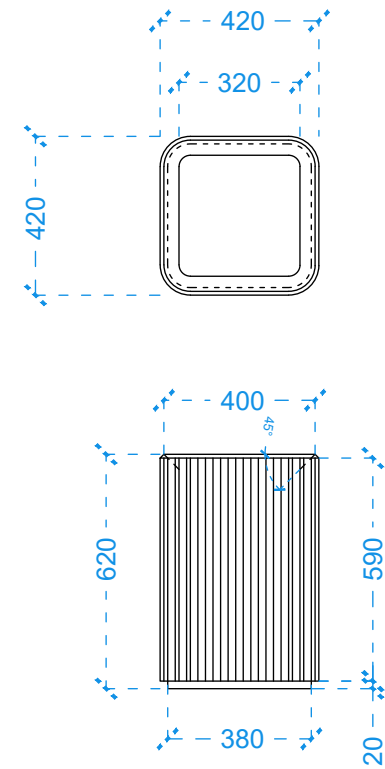
Orqa tomon fasadi


№	Nomi	Chizmadagi ko'rinishi
1	Yashil maydonlar	
2	Quyosh to'suvchi	
3	O'rindiqlik	
4	Axlat qutisi	

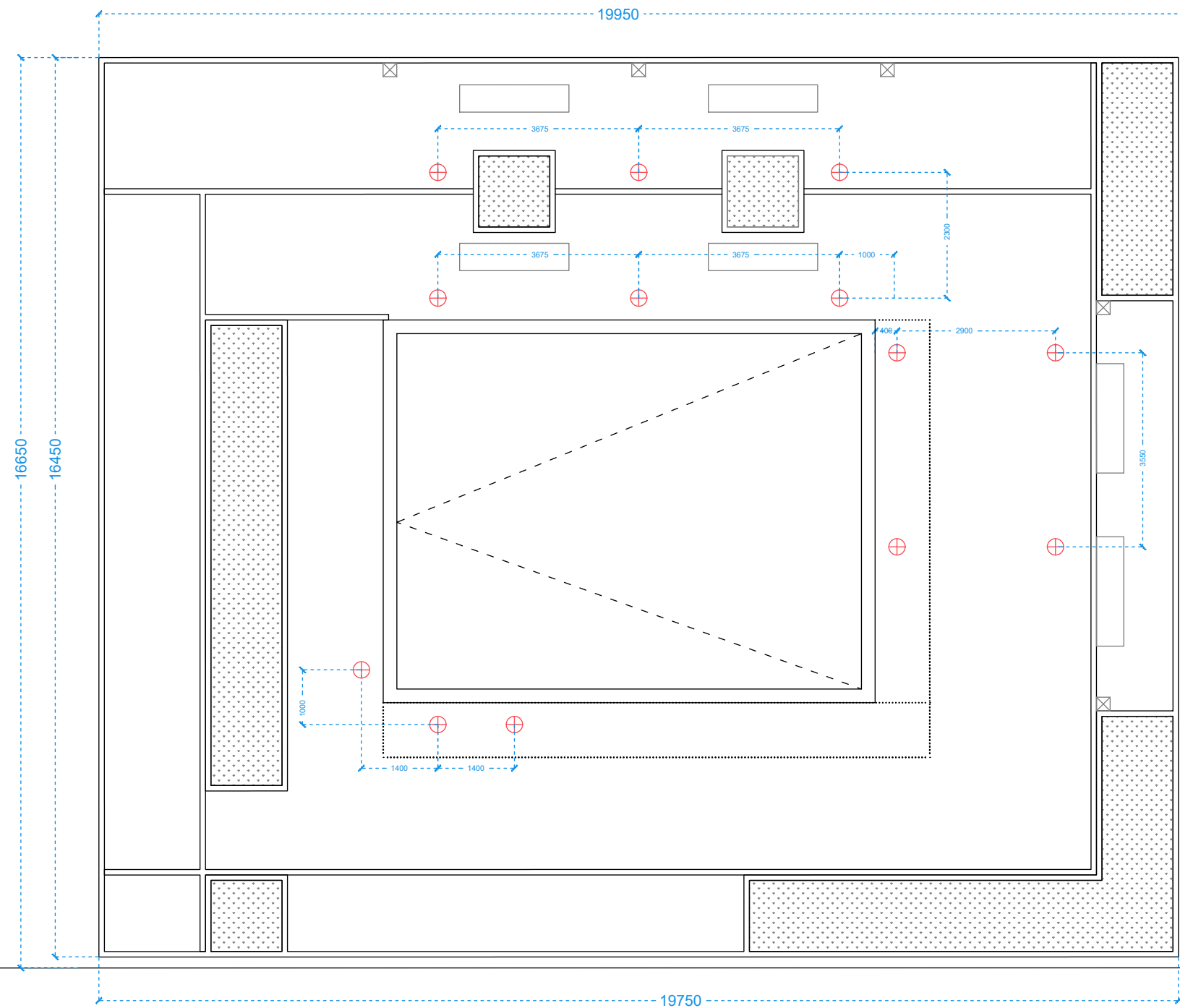
Mashtab	Loyiha	Qog'oz raqami	Qog'oz o'lchami
1:100	AGROBANK smart ofisi	12	A-3
Sana	Tepadan ko'rinish/ Fasadlar		
13/09/2022			



Mashtab	Loyiha	Qog'oz raqami	Qog'oz o'lchami
1:10	AGROBANK smart ofisi	13	A-3
Sana	Modulli quyosh to'suvchilar spetsifikatsiyasi		
13/09/2022			



Mashtab	Loyiha	Qog'oz raqami	Qog'oz o'lchami
1:20	AGROBANK smart ofisi	14	A-3
Sana	Tashqi o'rindiqlar, axlat qutilari, yerdagi panjaralar spetsifikatsiyasi		
13/09/2022			



№	Nomi	Chizmadagi ko'rinishi
1	Pol yoritgichlari d = 300mm	

Mashtab	Loyiha	Qog'oz raqami	Qog'oz o'lchami
1:100	AGROBANK smart ofisi	15	A-3
Sana	Tashqi yoritish tizimlari joylashuvi rejasi		
13/09/2022			