

# ООО «REFORMA E'ZOZ»

ЛИЦЕНЗИЯ: № L-529371

## СМЕТНАЯ ДОКУМЕНТАЦИЯ

ОБЪЕКТ:

КОСОН ТУМАНИ "ШЕРБЕК" МФЙ ХУДУДИДА  
ЖОЙЛАШГАН 77 МАКТАБГА БОРУВЧИ ПИЁДАЛАР  
ЙЎЛАКЛАРИ ҚУРИШ

КНИГАН№1:

ЛОКАЛЬНАЯ РЕСУРСНАЯ ВЕДОМОСТЬ,  
ВЕДОМОСТЬ РЕСУРСОВ, РАСЧЕТ СТОИМОСТИ В  
ТЕКУЩИХ ЦЕНАХ.

Директор ООО «REFORMA E'ZOZ»:



*Sh. Otaboev*  
Ш.ОТАБОЕВ

Г.И.П:

*B. Ergashev*  
Б.ЭРГАШЕВ

КАРШИ - 2022

## ПОЯСНИТЕЛЬНАЯ ЗАПИСКА

В соответствии с договором № \_\_\_\_ от « \_\_\_\_ » \_\_\_\_\_ 2022 года заключенного между ООО «REFORMA E'ZOZ» и \_\_\_\_\_

произведен расчет стоимости «КОСОН ТУМАНИ "ШЕРБЕК" МФЙ ХУДУДИДА ЖОЙЛАШГАН 77 МАКТАБГА БОРУВЧИ ПИЁДАЛАР ЙЎЛАКЛАРИ ҚУРИШ» в текущих ценах.

Источник финансирования \_\_\_\_\_

Заказчик: \_\_\_\_\_

Сроки производства работ

Начало - « \_\_\_\_ » \_\_\_\_\_ 2022г

Окончание - « \_\_\_\_ » \_\_\_\_\_ 2022г

Расчет выполнен согласно Методических рекомендаций по определению расчетной стоимости строительства объектов в текущих ценах для использования их организациями заказчиков и подрядчиков при заключении подрядных договоров, по результатам торгов и составления адресных списковстроек, подготовленных во исполнение постановления Кабинета Министров Республики Узбекистан № 261 от 11.06.03 г. «О переходе на договорные текущие цены при реализации инвестиционных проектов, осуществляемых за счет централизованных капитальных вложений», утвержденных и внесенных в действие приказом № 70 от 10.12.2003 г. Госархитектстроя Республики Узбекистан.

Цены на строительные материалы и материально-технические ресурсы приняты согласно Каталога текущих цен на материально-технические ресурсы, применяемые в строительном производстве Республики Узбекистан за 2 квартал 2022г.

Стоимость «КОСОН ТУМАНИ "ШЕРБЕК" МФЙ ХУДУДИДА ЖОЙЛАШГАН 77 МАКТАБГА БОРУВЧИ ПИЁДАЛАР ЙЎЛАКЛАРИ ҚУРИШ» в ценах определено в размере 582 266 688 сум в текущих ценах с НДС и без прочих затрат заказчика.

Определенная стоимость «КОСОН ТУМАНИ "ШЕРБЕК" МФЙ ХУДУДИДА ЖОЙЛАШГАН 77 МАКТАБГА БОРУВЧИ ПИЁДАЛАР ЙЎЛАКЛАРИ ҚУРИШ» в текущих ценах является ориентировочной.

Решение об утверждении окончательной договорной цены строительно-монтажных работ, финансируемых за счет бюджетных средств, принимает тендерная комиссия, решение которой будет являться основанием для заключения договора (контракта) на осуществление строительно-монтажных работ.

СОСТАВИЛ:



Ш.БУТАЕВА

**КОСОН ТУМАНИ "ШЕРЕК" МФЙ ХУДУДА ЖОБЛАШ АН 77 МАҚТАБГА БОРУВИЧ ПИЁДАЛАР ИЎЛАКЛАРИ КУРИШ**  
**ОБЪЕКТНАЯ СМЕТА**

№	2	3	Трудовые затраты		4	5	6	8	9	10	11	12	13
			(чел.-час)	сумма (тыс.сум)									
1	ЗЕМЛЯНОГО ПОЛОТНА	11,269	249,2	12 832,486	31,122	13 112,790	2 905,794	0,000	16 018,584	0,000	18 421,371		
2	СТРОИТЕЛЬСТВО ТРОТУАРОВ	2 184,105	48 295,688	32 225,042	320 838,369	401 359,099	88 941,176	0,000	490 300,275	0,000	563 845,316		
	<b>ВСЕГО:</b>	<b>2 195,374</b>	<b>48 544,870</b>	<b>45 057,528</b>	<b>320 869,491</b>	<b>414 471,889</b>	<b>91 846,971</b>	<b>0,000</b>	<b>506 318,859</b>	<b>0,000</b>	<b>582 266,688</b>		

Рекомендуемая сметная стоимость является ориентиром и не может служить основанием для заключения договора подряда.

**Заказчик:**

**Исполнитель:**



**Проектная организация**

**ЛОКАЛЬНЫЙ РЕСУРСНЫЙ СМЕТНЫЙ РАСЧЕТ** № 1-0  
(локальная ресурсная смета)УСТРОЙСТВО ЗЕМЛЯНОЕ ПОЛОТНА  
(наименование работ и затрат, наименование объекта)

Основание: ВЕДОМОСТЬ ОБЪЕМОВ РАБОТ

Составлен В ТЕКУЩИХ ЦЕНАХ

№ п.п.	Шифр номера нормативов и коды ресурсов	Наименование работ и затрат	Единица измерения	Количество	Сметная стоимость	
					в текущем (прогнозом)	
					на.ед.изм.	общая
1	2	3	4	5	6	7

**ИТОГО ПО ЛОКАЛЬНОМУ РЕСУРСНОМУ РАСЧЕТУ, СОСТАВЛЕННОМУ НА ОСНОВЕ ЛОКАЛЬНОЙ РЕСУРСНОЙ ВЕДОМОСТИ N 1-1****ТРУДОВЫЕ РЕСУРСЫ**

1	1	ЗАТРАТЫ ТРУДА РАБОЧИХ-СТРОИТЕЛЕЙ	ЧЕЛ.-Ч	11,27	22 112,350	249 182
<b>ИТОГО ПО ТРУДОВЫМ РЕСУРСАМ:</b>			<b>СУМ</b>			<b>249 182</b>

**СТРОИТЕЛЬНЫЕ МАШИНЫ И МЕХАНИЗМЫ**

1	107	АВТОГРЕЙДЕРЫ СРЕДНЕГО ТИПА 99 (135) КВТ (Л.С.)	МАШ.-Ч	1,552	438 417	680 535
2	162	АВТОМОБИЛИ-САМОСВАЛЫ ГРУЗОПОДЪЕМНОСТЬЮ ДО 7 Т	МАШ.-Ч	0,000	95 038	0
3	258	БУЛЬДОЗЕРЫ ПРИ РАБОТЕ НА ДРУГИХ ВИДАХ СТРОИТЕЛЬСТВА (КРОМЕ ВОДОХОЗЯЙСТВЕННОГО) 79 (108) КВТ (Л.С.)	МАШ.-Ч	4,653	105 272	489 834
4	1135	МАШИНЫ ПОЛИВОМОЕЧНЫЕ 6000 Л	МАШ.-Ч	7,991	124 934	998 398
5	1942	ЭКСКАВАТОРЫ НА ГУСЕНИЧНОМ ХОДУ ТИПА "ATLAS", "VOLVO", "KOMATSU", "HITACHI", "LIEBHERR" С ЕМКОСТЬЮ КОВША 1,0 М3	МАШ.-Ч	7,205	381 315	2 747 298
6	2851	АВТОГРЕЙДЕР "КАМАЦУ" 149 КВТ (200 Л.С.)	МАШ.-Ч	4,315	438 417	1 891 726
7	2852	КАТКИ ВИБРАЦИОННЫЕ "VIBROM" 20 Т	МАШ.-Ч	6,293	264 302	1 663 200
8	3456	АВТОМОБИЛИ-САМОСВАЛЫ ГРУЗОПОДЪЕМНОСТЬЮ ДО 20 Т	МАШ.-Ч	27,394	159 215	4 361 495
<b>ИТОГО ПО СТРОИТЕЛЬНЫМ МАШИНАМ:</b>			<b>СУМ</b>			<b>12 832 486</b>

**МАТЕРИАЛЬНЫЕ РЕСУРСЫ**

1	4214	ВОДА	М3	59,2800	500,0	29 640
2		ЗАГотовительно-складские расходы =2%	СУМ			0
3		ТРАНСПОРТНЫЕ УСЛУГИ = 5%	СУМ			1 482
<b>ИТОГО ПЕРЕВОЗКА СТРОИТЕЛЬНЫЕ МАТЕРИАЛЫ (С УЧЕТОМ 5 % ТРАНСПОРТНЫЕ РАСХОДЫ, 2 % ЗАГОВОРИТЕЛЬНО-СКЛАДСКИЕ РАСХОДЫ):</b>			<b>СУМ</b>			<b>31 122</b>

**ИТОГО ПРЯМЫЕ ЗАТРАТЫ**СУМ **13 112 790**

СОСТАВИЛ

ПРОВЕРИЛ

КОСОН ТУМАНИ "ШЕРБЕК" МФЙ ХУДУДИДА ЖОЙЛАШГАН 77 МАҚТАБГА БОРУВЧИ ПИЁДАЛАР ЙЎЛАКЛАРИ ҚУРИШ

(наименование стройки)

**ЛОКАЛЬНАЯ РЕСУРСНАЯ ВЕДОМОСТЬ № 1-0**

(локальная ресурсная смета)

УСТРОЙСТВО ЗЕМЛЯНОЕ ПОЛОТНА

(наименование работ и затрат, наименование объекта)

## ВЕДОМОСТЬ ОБЪЕМОВ РАБОТ

№ п/п	Шифр номера сметы и вида ресурсов	Наименование работ и затрат	Единица измерения	Количество	
				на ед. измерения	по проектным данным
1	2	3	4	5	6
<b>РАЗДЕЛ 1. ЗЕМЛЯНОГО ПОЛОТНА</b>					
1	ЕВ01-197-02 ЗЕМЛ 6	РАЗРАБОТКА ГРУНТА С ПОГРУЗКОЙ В АВТОМОБИЛИ-САМОСВАЛЫ ЭКСКАВАТОРАМИ ТИПА "ATLAS", "VOLVO", "KOMATSU", "HITACHI", "LIEBHERR" С КОВШОМ ВМЕСТИМОСТЬЮ 1,0 (1-1,24) МЗ, ГРУППА ГРУНТОВ 2 (ИЗ КАРЬЕРА В НАСЫПЬ)	1000 МЗ ГРУНТА	0,5700	
101	1	ЗАТРАТЫ ТРУДА РАБОЧИХ-СТРОИТЕЛЕЙ	ЧЕЛ.-Ч	5,86	3,340
102	258	БУЛЬДОЗЕРЫ ПРИ РАБОТЕ НА ДРУГИХ ВИДАХ СТРОИТЕЛЬСТВА (КРОМЕ ВОДОХОЗЯЙСТВЕННОГО) 79 (108) КВТ (Л.С.)	МАШ.-Ч	3,92	2,234
103	1942	ЭКСКАВАТОРЫ НА ГУСЕНИЧНОМ ХОДУ ТИПА "ATLAS", "VOLVO", "KOMATSU", "HITACHI", "LIEBHERR" С ЕМКОСТЬЮ КОВША 1,0 МЗ	МАШ.-Ч	12,64	7,205
2	ЕВ01-195 ШЕНК4.04.06- 14 P.3.T.7 И-0,49	АВТОВОЗКА ИЗ КАРЬЕРА В НАСЫПЬ ДО 5 КМ. ПРИ ПЕРЕВОЗКЕ АВТОСАМОСВАЛАМИ ГРУЗОПОДЪЕМНОСТЬЮ 20, ПРИМЕНЕН КОЭФФИЦИЕНТ К НОРМАМ ЗАТРАТ ТРУДА МАШИНИСТОВ И ЭКСПЛУАТАЦИИ МАШИН - 0,49	Т	912	
101	3456	АВТОМОБИЛИ-САМОСВАЛЫ ГРУЗОПОДЪЕМНОСТЬЮ ДО 20 Т	МАШ.-Ч	0,030037	27,394
4	ЕВ01-182-02 ЗЕМЛ 4	УПЛОТНЕНИЕ ГРУНТА ЗА ВИБРАЦИОННЫМИ КАТКАМИ "VIBROM" НА ПЕРВЫЙ ПРОХОД ПО ОДНОМУ СЛЕДУ ПРИ ТОЛЩИНЕ 30 СМ (ПРИ ДЛИНЕ ГОНА 100 М)	1000МЗ	0,5700	
401	1135	МАШИНЫ ПОЛИВОМОЕЧНЫЕ 6000 Л	МАШ.-Ч	0,11	0,063
402	2851	АВТОГРЕЙДЕР "КАМАЦУ" 149 КВТ (200 Л.С.)	МАШ.-Ч	7,57	4,315
403	2852	КАТКИ ВИБРАЦИОННЫЕ "VIBROM" 20 Т	МАШ.-Ч	1,38	0,787
404	9219	ВОДА	МЗ	4	2,280
5	ЕВ01-182-08 ЗЕМЛ 4 К=7	НА КАЖДЫЙ ПОСЛЕДУЮЩИЙ ПРОХОД ПО ОДНОМУ СЛЕДУ ДОБАВЛЯТЬ К НОРМЕ 01-01-182-2 (ДОБАВЛЯТЬ 7 ПРОХОД)	1000МЗ	0,5700	
101	2852	КАТКИ ВИБРАЦИОННЫЕ "VIBROM" 20 Т	МАШ.-Ч	9,66	5,5062
6	ЕВ01-006-01	ПОЛИВ ВОДОЙ УПЛОТНЯЕМОГО ГРУНТА НАСЫПЕЙ	1000МЗ	0,5700	
101	1	ЗАТРАТЫ ТРУДА РАБОЧИХ-СТРОИТЕЛЕЙ	ЧЕЛ.-Ч	13,91	7,929
102	1135	МАШИНЫ ПОЛИВОМОЕЧНЫЕ 6000 Л	МАШ.-Ч	13,91	7,929
103	9219	ВОДА	МЗ	100	57
7	ЕВ01-027-02	ПЛАНИРОВКА ВЕРХА ЗЕМПОЛОТНО МЕХАНИЗИРОВАННЫМ СПОСОБОМ, ГРУППА ГРУНТОВ 2	1000М2	3,610	
101	187	АВТОГРЕЙДЕРЫ СРЕДНЕГО ТИПА 99 (135) КВТ (Л.С.)	МАШ.-Ч	0,43	1,552
102	258	БУЛЬДОЗЕРЫ ПРИ РАБОТЕ НА ДРУГИХ ВИДАХ СТРОИТЕЛЬСТВА (КРОМЕ ВОДОХОЗЯЙСТВЕННОГО) 79 (108) КВТ (Л.С.)	МАШ.-Ч	0,6700014	2,419

СОСТАВИЛ

ПРОВЕРИЛ

**ЛОКАЛЬНЫЙ РЕСУРСНЫЙ СМЕТНЫЙ РАСЧЕТ** № 2-0  
(локальная ресурсная смета)

СТРОИТЕЛЬСТВО ТРОТУАРОВ  
(наименование работ и затрат, наименование объекта)

Основание: ВЕДОМОСТЬ ОБЪЕМОВ РАБОТ

Составлен В ТЕКУЩИХ ЦЕНАХ

№ п.п.	Шифр номера нормативов и коды ресурсов	Наименование работ и затрат	Единица измерения	Количество	Сметная стоимость	
					в текущем (прогнозном)	
					на ед. изм.	общая
1	2	3	4	5	6	7

**ИТОГО ПО ЛОКАЛЬНОМУ РЕСУРСНОМУ РАСЧЕТУ, СОСТАВЛЕННОМУ НА ОСНОВЕ ЛОКАЛЬНОЙ РЕСУРСНОЙ ВЕДОМОСТИ N 1-1**

**ТРУДОВЫЕ РЕСУРСЫ**

1	1	ЗАТРАТЫ ТРУДА РАБОЧИХ-СТРОИТЕЛЕЙ	ЧЕЛ.-Ч	2184,10	22 112,4	48 295 688
<b>ИТОГО ПО ТРУДОВЫМ РЕСУРСАМ:</b>			<b>СУМ</b>			<b>48 295 688</b>

**СТРОИТЕЛЬНЫЕ МАШИНЫ И МЕХАНИЗМЫ**

1	112	АВТОПОГРУЗЧИКИ 5 Т	МАШ.-Ч	51,767	209 799	10 860 610
2	107	АВТОГРЕЙДЕРЫ СРЕДНЕГО ТИПА 99 (135) КВТ (Л.С.)	МАШ.-Ч	2,272	438 417	995 869
3	404	ВИБРАТОРЫ ПОВЕРХНОСТНЫЕ	МАШ.-Ч	168,960	655	110 669
4	621	КАТКИ ДОРОЖНЫЕ САМОХОДНЫЕ ГЛАДКИЕ 8 Т	МАШ.-Ч	54,990	218 751	12 029 117
6	1135	МАШИНЫ ПОЛИВОМОЕЧНЫЕ 6000 Л	МАШ.-Ч	65,865	124 934	8 228 777
<b>ИТОГО ПО СТРОИТЕЛЬНЫМ МАШИНАМ:</b>			<b>СУМ</b>			<b>32 225 042</b>

**МАТЕРИАЛЬНЫЕ РЕСУРСЫ**

1	9219	ВОДА	М3	990,06	500	495 029
2	12303	ГРАВИЙНО-ПЕСЧАНАЯ СМЕСЬ	М3	644,6520	23 380	15 071 964
3	14160	ШЕБЕНЬ ФРАКЦИИ 25-40 ММ	М3	126,9000	60 499	7 677 323
4	С.КАЛЬК.	ГИДРОИЗОЛЯЦИОННЫЙ МАТЕРИАЛ (ПЛЕНКА) 200 МКР.	М2	3120,0	2 000	6 240 000
6	30111	БИТУМЫ НЕФТЯНЫЕ ДОРОЖНЫЕ МАРКИ БНД-40/60 ПЕРВЫЙ СОРТ	Т	0,0012	5 652 174	6 636
7	32136	МАСТИКА БИТУМНО-ПОЛИМЕРНАЯ	Т	0,4403	5 740 890	2 527 427
8	35515	РУЛОННЫЙ МАТЕРИАЛ ППА	10М2	4230,0000	2 000	8 460 000
9	45049	ПЕСОК ДЛЯ СТРОИТЕЛЬНЫХ РАБОТ ПРИРОДНЫЙ	М3	59,2200	60 499	3 582 751
10	36138	ПИЛОМАТЕРИАЛЫ ХВОЙНЫХ ПОРОД, ДОСКИ НЕОБРЕЗНЫЕ ДЛИНОЙ 2-3,75 М, ВСЕ ШИРИНЫ, ТОЛЩИНОЙ 32-40 ММ IV СОРТА	М3	0,3520	3 608 697	1 270 261
11	36139	БЕТОН ТЯЖЕЛЫЙ КЛАССА В20 (М250)	М3	359,0400	474 190	170 253 178
<b>ИТОГО ПЕРЕВОЗКА СТРОИТЕЛЬНЫЕ МАТЕРИАЛЫ (С УЧЕТОМ 5 % ТРАНПОРТНЫЕ РАСХОДЫ, 2 % ЗАГОТОВИ-ТЕЛЬНОГО-СКЛАДСКИЕ РАСХОДЫ ):</b>			<b>СУМ</b>			<b>215 584 568</b>

**ПЕРЕВОЗКА МАТЕРИАЛЬНЫЕ РЕСУРСЫ**

1		АВТОВОЗКА ГРАВИЙНО-ПЕСЧАНАЯ СМЕСЬ ИЗ ГУЗАРСКОГО КАРЬЕРА ДО 77 КМ	Т/КМ	79421,13	869,66	69 069 377
2		АВТОВОЗКА ЩЕБНЯ ИЗ ТАНХОЗ КАРЬЕР ДО 111 КМ	Т/КМ	21128,85	862,30	18 219 407
3		АВТОВОЗКА ПЕСКА ИЗ ТАНХОЗ КАРЬЕР ДО 111 КМ	Т/КМ	9860,13	862,30	8 502 390
		ЗАГОТОВИТЕЛЬНО-СКЛАДСКИЕ РАСХОДЫ =2%	СУМ			0
		ТРАНСПОРТНЫЕ УСЛУГИ = 5%	СУМ			9 462 627
<b>ИТОГО ПЕРЕВОЗКА СТРОИТЕЛЬНЫЕ МАТЕРИАЛЫ, ИЗДЕЛИЯ И ДЕТАЛИ (С УЧЕТОМ ПЕРЕВОЗКИ ИНЕРТНЫХ МАТЕРИАЛОВ И 5 % ТРАНПОРТНЫЕ РАСХОДЫ, 2 % ЗАГОТОВИ-ТЕЛЬНОГО-СКЛАДСКИЕ РАСХОДЫ)</b>			<b>СУМ</b>			<b>105 253 801</b>

<b>ИТОГО ПРЯМЫЕ ЗАТРАТЫ</b>			<b>СУМ</b>			<b>401 359 099</b>
-----------------------------	--	--	------------	--	--	--------------------

СОСТАВИЛ

ПРОВЕРИЛ

(наименование стройки)

**ЛОКАЛЬНАЯ РЕСУРСНАЯ ВЕДОМОСТЬ № 2-0**

(локальная ресурсная смета)

**СТРОИТЕЛЬСТВО ТРОТУАРОВ**

(наименование работ и затрат, наименование объекта)

**ВЕДОМОСТЬ ОБЪЕМОВ РАБОТ**

№ п/п	Шифр номера нормативов и виды ресурсов	Наименование работ и затрат	Единица измерения	Количество	
				на ед. измерения	по проектным данным
1	2	3	4	5	6
		<b>УСТРОЙСТВО ОСНОВАНИЙ ТОЛЩИНОЙ 12 СМ ИЗ ГПС</b>	<b>100М2</b>	<b>42,30</b>	
01	1	ЗАТРАТЫ ТРУДА РАБОЧИХ-СТРОИТЕЛЕЙ	ЧЕЛ.-Ч	24,3	1027,89
02	112	АВТОПОГРУЗЧИКИ 5 Т	МАШ.-Ч	1,15	48,645
03	621	КАТКИ ДОРОЖНЫЕ САМОХОДНЫЕ ГЛАДКИЕ 8 Т	МАШ.-Ч	1,3	54,99
04	1135	МАШИНЫ ПОЛИВОМОЕЧНЫЕ 6000 Л	МАШ.-Ч	0,47	19,881
05	9219	ВОДА	М3	2	84,6
06	12303	ГРАВИЙНО-ПЕСЧАНАЯ СМЕСЬ	М3	15,24	644,652
		<b>УСТРОЙСТВО ВЫРАВНИВАЮЩИЙ СЛОЙ ИЗ ЩЕБЕНЬ ФРАКЦИИ 25-40 ММ, ТОЛЩИНОЙ 3 СМ</b>	<b>100М3</b>	<b>1,269</b>	
01	1	ЗАТРАТЫ ТРУДА РАБОЧИХ-СТРОИТЕЛЕЙ	ЧЕЛ.-Ч	21,6	27,4104
02	107	АВТОГРЕЙДЕРЫ СРЕДНЕГО ТИПА 99 (135) КВТ (Л.С.)	МАШ.-Ч	1,79	2,2715
03	112	АВТОПОГРУЗЧИКИ 5 Т	МАШ.-Ч	2,46	3,1217
04	1135	МАШИНЫ ПОЛИВОМОЕЧНЫЕ 6000 Л	МАШ.-Ч	0,91	1,1548
05	9219	ВОДА	М3	7	8,883
06	14160	ШЕБЕНЬ ФРАКЦИИ 25-40 ММ	М3	100	126,9
		<b>ГИДРОИЗОЛЯЦИОННЫЙ МАТЕРИАЛ (ПЛЕНКА) 200 МКР.</b>	<b>М2</b>		<b>3120,0</b>
		<b>УСТРОЙСТВО ПОКРЫТИЯ ИЗ МОНОЛИТНОГО БЕТОНА В20 (М-250) ТОЛЩИНОЙ 10 СМ</b>	<b>М3</b>	<b>352,0</b>	
01	1	ЗАТРАТЫ ТРУДА РАБОЧИХ-СТРОИТЕЛЕЙ	ЧЕЛ.-Ч	1,8	633,6
02	404	ВИБРАТОРЫ ПОВЕРХНОСТНЫЕ	МАШ.-Ч	0,48	168,96
03	9219	ВОДА	М3	0,35	123,2
04	36138	ПИЛОМАТЕРИАЛЫ ХВОЙНЫХ ПОРОД, ДОСКИ НЕОБРЕЗНЫЕ ДЛИНОЙ 2-3,75 М, ВСЕ ШИРИНЫ, ТОЛЩИНОЙ 32-40 ММ IV СОРТА	М3	0,001	0,352
05	36139	БЕТОН ТЯЖЕЛЫЙ КЛАССА В20 (М250)	М3	1,02	359,04
		<b>ДЕФОРМАЦИОННЫЙ ШОВ ТОЛЩИНОЙ 10 ММ ЗАПОЛНЕННЫЙ МАСТИКОЙ ИЗОЛ. ЧЕРЕЗ 6 М</b>	<b>100М</b>	<b>5,87</b>	
01	1	ЗАТРАТЫ ТРУДА РАБОЧИХ-СТРОИТЕЛЕЙ	ЧЕЛ.-Ч	4,59	26,9433
02	1135	МАШИНЫ ПОЛИВОМОЕЧНЫЕ 6000 Л	МАШ.-Ч	0,82	4,8134
03	23469	ВОДА	М3	2,04	11,9748
04	30111	БИТУМЫ НЕФТЯНЫЕ ДОРОЖНЫЕ МАРКИ БНД-40/60 ПЕРВЫЙ СОРТ	Т	0,0002	0,001174
05	32136	МАСТИКА БИТУМНО-ПОЛИМЕРНАЯ	Т	0,075	0,44025
		<b>УХОД ЗА ЦЕМЕНТОБЕТОННЫМИ ПОКРЫТИЯМИ В УСЛОВИЯХ КОНТИНЕНТАЛЬНОГО СУХОГО, ЖАРКОГО КЛИМАТА НА 1000 М2 ПОКРЫТИЯ ДОБАВЛЕНО: ЗАТРАТЫ ТРУДА - 110,7 ЧЕЛ:ЧАС; ПОЛИВОМОЕЧНЫЕ МАШИНЫ - 9,46 МАШ.ЧАС; ПЕСОК - 14 М3</b>	<b>1000М2</b>	<b>4,230</b>	
01	1	ЗАТРАТЫ ТРУДА РАБОЧИХ-СТРОИТЕЛЕЙ	ЧЕЛ.-Ч	110,7	468,261
02	1135	МАШИНЫ ПОЛИВОМОЕЧНЫЕ 6000 Л	МАШ.-Ч	9,46	40,0158
03	23469	ВОДА	М3	180	761,4
04	35515	РУЛОННЫЙ МАТЕРИАЛ ППА	10М2	1000	4230
05	45049	ПЕСОК ДЛЯ СТРОИТЕЛЬНЫХ РАБОТ ПРИРОДНЫЙ	М3	14	59,22

СОСТАВИЛ

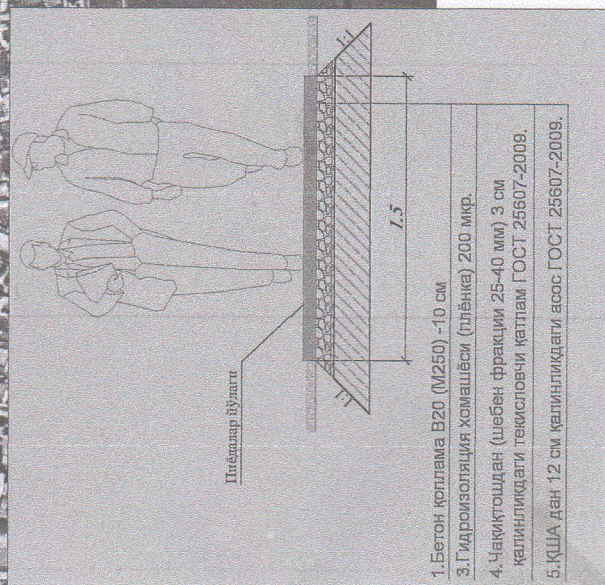
ПРОВЕРИЛ

"Тасдиқланган"  
Косон тумани ободончилигини  
бошқармаси бошлиғи

" " " 2022 й

"Келишилди"  
Косон тумани "Шербек" МФЙ раиси

" " " 2022 й



Тайёрлади:  
Илдам қадам инвест муҳандиси ..... Ш.Бутаева

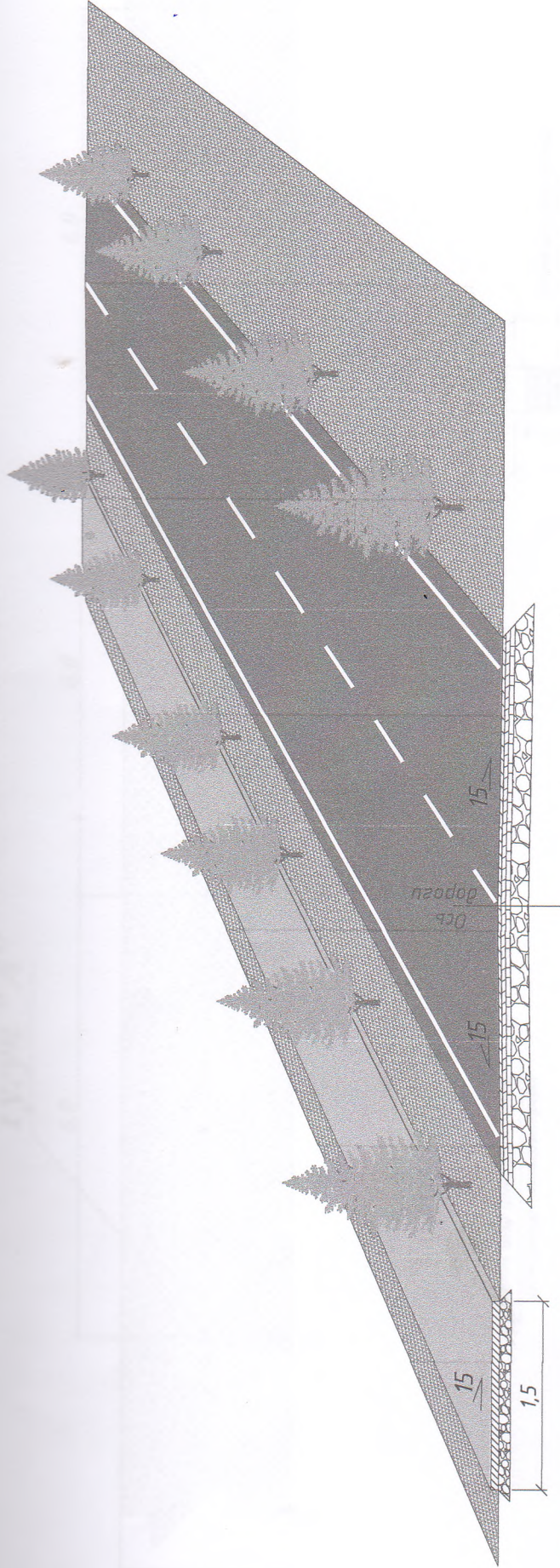
Шарҳи белгилар  
- Лойқазланган тўрада бўлган

ООО «REFORMA E'ZOL»



Косон тумани "Шербек" МФЙ худудила жойлашган 77 мактабга борувчи писталар йўлаклари куриш ишчи лойиҳаси 2,350 м

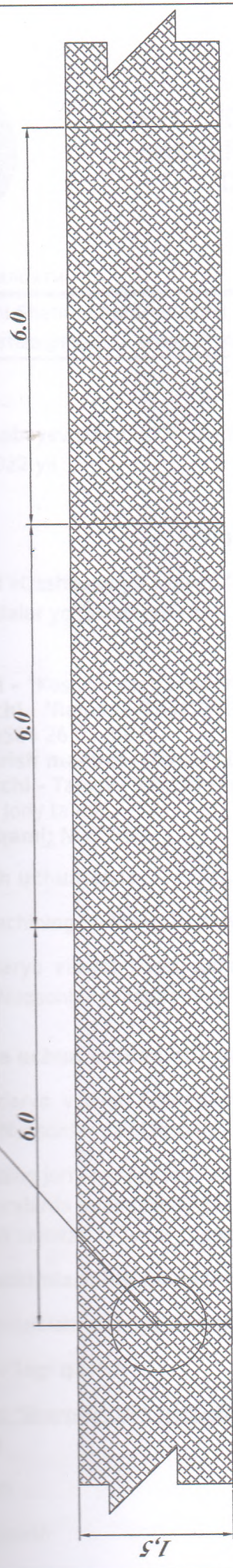
### Андозавий кўндаланг кесим



1. Бетон қоплама В20 (М250) -10 см
2. Гидроизоляция хомашёси (пленка) 200 мкр.
3. Гидроизоляция хомашёси (пленка) 200 мкр.
4. Чақиктошдан (шебен фракции 25-40 мм) 3 см қалинликдаги тегиловчи қатлам ГОСТ 25607-2009.
5. ҚША дан 12 см қалинликдаги асос ГОСТ 25607-2009.

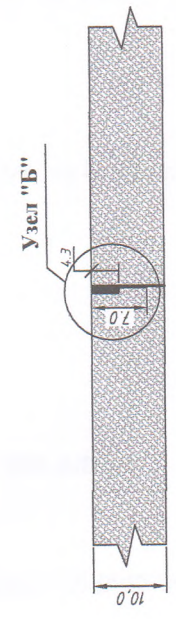
Косон тумани "Шербек" МФЙ худудила жойлашган 77 мактабга борувчи писталар йўлаклари куриш ишчи лойиҳаси 2,350 м		Босқич	Варак	Вараклар
Ф.И.О.	Икзо	ИЛ	1	1
Сана	Андозавий кўндаланг кесим			
Боли муҳаббис				
ЛБМ				
Бажарди				
Текширди				
<b>ООО «REFORMA E'ZOZ»</b>				

### Тузун "А"



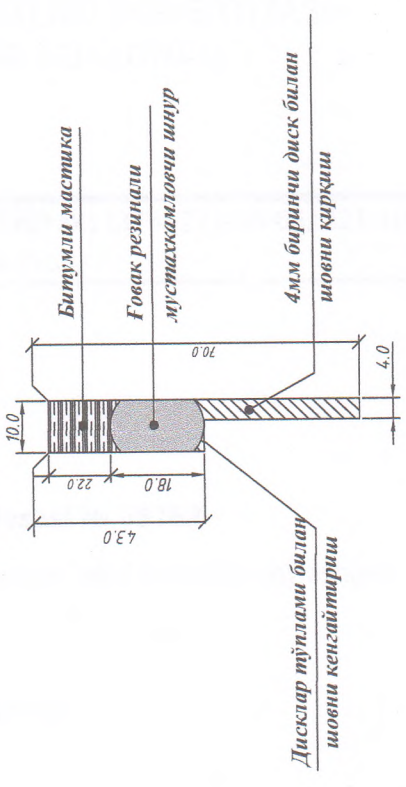
### Тузун "А"

М 1:10  
Ишчи шов конструкцияси  
(Ўлчовлар сантиметрда)



### Тузун "Б"

М 1:1  
(Ўлчовлар миллиметрда)



Ф.И.О.	Икшо	Сава	Барак	Вараклар
Бош муҳандис			ИЛ	I
ЛБМ				
Бошқарди				
Текширди				
Косон тумани "Шербек" МФЙ худудига жойлашган 77 мактабга борувчи пидедалар йўлаклари куриш ишчи лойиҳаси 2,350 м			ООО «REFORMA E'ZOZ»	



O'ZBEKISTON RESPUBLIKASI QURILISH VAZIRLIGI  
«SHAHARSOZLIK HUJJATLARI EKSPERTIZASI»  
DAVLAT UNITAR KORXONASI

Қашқадарё вилояти

130100, Qarshi Shahri, I.Karimov shox ko'chasi 60a-uy. Tel/Faks (375) 221-06-65, 221-10-90 E-mail:  
kashdavekspertiza@mail.ru. www.ekspertiza.mc.uz www.mc.uz

Holati: Ijobiy  
Direktor: Eshbabayev Maxmud Mustafayevich  
Sana: 07-11-2022 yil



**Yig'ma ekspert xulosasi № 68762**

**Obyekt nomi** «Qashqadaryo viloyat Koson tumani "Sherbek" MFY hududida joylashgan 77 maktabga boruvchi piyodalar yo'laklari qurish»

**Buyurtmachi** - "Koson tuman obodonlashtirish boshqarmasi"

**Bosh loyihachi** - "Reforma E'zoz" MChJ

**Litsenziya** №584 26.07.2018

**Moliyalashtirish manbai** - Mahalliy byudjet

**Bosh pudratchi** - Tanlov (Tender) asosida

**Qurilish turi** joriy ta'mir

**Murojaat raqami:** № 63568

**1. Loyihalash uchun asos**

1.1. Buyurtmachining 2022 yil 18 oktyabrdagi 52-sonli xati

1.2. "Qashqadaryo viloyati Koson tuman xokimi o'rinbosari B.Ochilov va komissiya a'zolari tomonidan imzolangan "Nuqsonlar dalolatnomasi"

**2. Ekspertiza uchun taqdim etilgan materiallar**

2.1. "Qashqadaryo viloyati Koson tuman xokimi o'rinbosari B.Ochilov va komissiya a'zolari tomonidan imzolangan "Nuqsonlar dalolatnomasi"

- Ob'ektning joriy narxlardagi umumiy smeta qiymati.
- Joriy narxlarda talab qilinadigan resurslar qiymati
- Fizik ish xajmlari ro'yxati (5-shakl)

**3. Loyiha yechimlarining qisqacha mazmuni**

3.1. Nuqson dalolatnomasiga asosan quyidagi ishlar bajarilishi ko'zda tutilgan:

**Piyodalar yo'lagi qurish**

Koson tumani "Sherbek" MFY hududida joylashgan 77 maktabga boruvchi piyodalar yo'laklari qurish  
(s=2,350 km)

Tuzatuv ta'kidlash

Tuzatuvni tekislash

Qum-shag'al aralashmasidan dan 12 sm qalinlikda asos qurish

Chaqiq toshdan (sheben fraksiya 25-40 mm) 3 sm qalinlikdagi tekislovchi qatlam

Sementobetondan 10 sm qalinlikda qoplama yotqizish

Polietilen material bilan yopish

Beton shovlarining 6 metrdan kesish

#### **Asosiy texnik-iqtisodiy ko'rsatgichlar:**

Ob'ektning QQS bilan, buyurtmachi xarajatlarisiz

joriy narxlardagi smeta qiymati

- 587 584,911 ming so'm

shu jumladan:

#### **Piyodalar yo'lagi qurish**

Koson tumani "Sherbek" MFY hududida joylashgan 77 maktabga

boruvchi piyodalar yo'laklari qurish ( $l=2,350$  km)

- 587 584,911 ming so'm

Qurilish ishchilarining mehnat xarajatlari:

- 2195,374 kishi/soat

#### **4. Loyihalanayotgan ob'ektning muhandislik ta'minoti:**

#### **5. Loyihani kelishilganligi to'g'risida hujjatlar.**

5.1. Loyiha tegishli tashkilotlar bilan kelishilsin. Loyiha ishlari bajarilmagan nuqsonlar qaydnodan ishlab chiqilgan.

#### **6. Ekspertiza natijalari.**

##### **6.1. Loyihaviy yechimlar bo'yicha.**

Ekspertizaning mulohazalari qabul qilindi, kamchiliklar yo'q.

##### **6.2. Smeta qismi bo'yicha:**

Mutaxassis tasdiqlangan ishchi loyihaning smeta hujjatlarini ko'rib chiqdi.

Xarajatlar darajasi tekshirildi: ish xaqi, mashina va mexanizmlarning ishlashi, asosiy qurilish materiallari va konstruksiyalarining narxlari "O'zbekiston Respublikasining qurilish materiallari va konstruksiyalarining narxlari uchun 2022 yil 2-chorakdagi amaldagi narxlar kataki" va ShNK 4.02.00-05 normalariga muvofiq.

"Uslubiy tavsiyalar" va ShNK 4.01.16-09 asosida amalga oshirilgan ob'ekt narxini amaldagi narxlar kataki bilan aniqlash hisob kitobi asosida ko'rib chiqildi. Quruvchi- ishchilarning o'rtacha soatlik ish haqi ijtimoiy sug'urtani hisobga olgan holda 22112,35 so'mni tashkil etadi, sug'urta 12%, pudratchining bo'lim harajatlari 22,16 % tashkil etadi.

Qurilish materiallari va konstruksiyalarining narxlari "O'zbekiston Respublikasining qurilish materiallari va konstruksiyalarining narxlari uchun 2022 yil 2-chorakdagi amaldagi narxlar kataki" mintaqadagi o'rtacha me'yorlarni hisobga olgan holda tekshirildi. Asfaltobeton qoplama yotqizish yo'llarga, yo'l chetini mustahkamlash (obochina) berilmagan ushbu ish turini berish tavsiya etilgan.

Buyurtmachi tomonidan amaldagi narxlarda e'lon qilingan ob'ekt qurilishining taxminiy qiymati **587 584,911** ming so'm miqdorida taqdim etilgan taqdim etilgan smeta qiymati **5 318,223** ming so'mga kamaytirilib, **582 266,688** ming so'm qilib belgilandi. Smeta qiymatini kamayishiga taqdim etilgan smeta qiymatining 2% kamaytirildi.

Qarilish ishchilarining mehnat xarajati

**2195,374** kishi/soati

Texnoligi narx buyurtmachi va pudratchi tomonidan qurilishni tugagandan so'ng, nazorat o'lchovi natijalari asosida aniqlanadi.

Buyurtmachi smeta hujjatlarini tasdiqlashdan oldin belgilangan tartibda barcha manfaatdor vakolatli organlar bilan kelishishi lozim.

#### **7. Xulosa.**

**Qashqadaryo viloyat Koson tumani "Sherbek" MFY hududida joylashgan 77 maktabga boshqichiy piyodalar yo'laklari qurish** loyiha-smeta hujjatlari ekspertiza tekshiruv natijalarini hisobga olib, holda ko'rib chiqilib, quyidagi texnik-iqtisodiy ko'rsatgichlar bilan kelishishga tavsiya etiladi.

Ob'ektning QQS bilan, buyurtmachi xarajatlarisiz

smeta qiymati

- 582 266,688 ming so'm

shu jumladan:

#### **Piyodalar yo'lagi qurish**

Koson tumani "Sherbek" MFY hududida joylashgan 77 maktabga

boshqichiy piyodalar yo'laklari qurish (l=2,350 km)

- 582 266,688 ming so'm

Qarilish ishchilarining mehnat xarajatlari:

- 2195,374 kishi/soat

Uzbekiston Respublikasi Vazirlar Mahkamasining 2003 yil 11 iyundagi 261-sonli qarori bilan belgilangan "Ob'ektlarni qurish qiymatini shartnomaviy joriy narxlarda belgilash tartibi to'g'risidagi tavsiyalar nizomi" va Vazirlar Mahkamasining 2007 yil 26 apreldagi 243-sonli qaroriga ko'ra, ob'ektning boshqichiy qurilish boshlang'ich qiymati

**Ob'ekt mutaxassis:** Jarkix Natalya Petrovna