



ГРАФИК ПЛАТЕЖЕЙ*
к договору (контракту) от 18.11.2022 г. № 8

между QURUVCHI VA TAMINOTCHI MCHJ и Околтин туман ХТБ на общую сумму 474085995,00

Глава

075

Казначейский лицевой счёт

401722860242067092100075009

(в сумах)

Наименование месяцев 2022 г.	Виды расходов** (соответствующий код бюджетной классификации)			Всего
	4332900			
Январь				
Февраль				
Март				
Апрель				
Май				
Июнь				
Июль				
Август				
Сентябрь				
Октябрь				
Ноябрь	474 085 995,00			474 085 995,00
Декабрь				
Всего за год	474 085 995,00			474 085 995,00

Всего 474085995.00 сум

Четыреста семьдесят четыре миллиона восемьдесят пять тысяч
девятьсот девяносто пять сум 00 тийин
сумма прописью

Из вышеуказанной суммы 142225798,50 сум или 30,00 %*** от общей суммы договора подлежат предоплате в _____ мес. 20__ г.

(*) — Бюджетные организации, получатели бюджетных средств и получатели средств ДЦФ, предоставляют в казначейские органы в 2-х экземплярах;

(**) — Указывается раздел, глава, параграф и статья расхода;

(***) — Месячный _____% , от указанной выше суммы который необходимо оплатить до _____ числа текущего месяца. (Данное поле заполняется со стороны бюджетных организаций, получателей бюджетных средств и получателей средств ДЦФ в случае осуществления предоплаты в соответствии с порядком, установленным законодательством по договорам за оказание коммунальных услуг, услуг связи и предоставления в регулярном порядке товара (работ, услуг) указанных в правовых документах.)

Руководитель заказчика

М.П.



(подпись)

Гаимназаров Одилжон Курбанович
Ф.И.О.

Главный бухгалтер заказчика

(подпись)

Артиков Хусниддин Нуриддинович
Ф.И.О.

Принял работник казначейского подразделения

(подпись)

Получил работник заказчика

(подпись)

«___» _____ 20__ г.

«___» _____ 20__ г.

18«11»2022 yil.

439-9-122-XT/2022-son

PUDRAT SHARTNOMASI №8

Sardoba sh.

18 -noyabr 2022 yil

Oqoltin tuman Xalq ta'limi bo'limi (8-maktabi) nomidan nizom asosida ish yurituvchi O.Gaymnazarov bir tomondan (bundan buyon matnda "Buyurtmachi" debyuririladi) hamda QURUVCHI VA TAMINOTCHI" MCHJ nomidan nizo asosida ish yurituvchi I.Ravshanova ikkinchi tomondan (bundan buyon matnda "Bajaruvchi" deb yuritiladi) quyidagilar haqida mazkur shartnomani tuzdik:

I. SHARTNOMAP REDMETI

- 1.1. "Bajaruvchi" ushbu shartnomaga muvofiq **Oqoltin tuman xalq ta'limiga qarashli A.Temur MFYda joylashgan 8-sonli maktab hududini obodonlashtirish** ishlarini bajarish majburiyatini oladi. "Buyurtmachi" ushbu xizmatlarni va tovarlarni qabul qilish vahaqini to'lash majburiyatini oladi. Ko'rsatiladigan xizmatlarning qat'iy turlari, miqdori va bahosi ushbu shartnomada keltiriladi.

II. TOMONLARNING HUQUKLARI VA MAJBURIYATLARI

2.1. Buyurtmachining xuquqlari:

- Bajaruvchidan texnik shartlarga lozim darajadag i xizmatlarni ko'rsatishni talab qilish;
- Lozim darajadagi sifatda xizmat ko'rsatilmagan taqdirda, o'z xohishiga ko'ra quyidagilarni talab qilish:
- Kamchiliklarni bepul bartaraf etish yoki Buyurtmachining yoki uchinchi shaxsning kamchiliklarni bartaraf etishga doir xarajatlarini qoplash;
- Bahosini mutanosib ravishda pasaytirish;
- Shartnoma shartlarining bajarilmaganligi yoki lozim darajada bajarilmaganligi natijasida etkazilgan zararni qoplashni talab qilish.

2.2. Buyurtmachining majburiyatlari:

- Ushbu Shartnoma shartlariga muvofiq ko'rsatilgan xizmatlarni qabul qilish;
- Ushbu SHartnomaning 3.1 va 3.2-bandlariga muvofiq ko'rsatilgan xizmatlar uchun to'lovlarni amalga oshirish.

2.3. Bajaruvchining huquqlari:

- Buyurtmachidan amaldagi qonunchilikda belgilangan tartibda va hajmda ko'rsatilgan xizmatlar uchun oldindan to'lov va yakuniy hisob-kitoblarni amalga oshirishni talab qilish;
- Buyurtmachidan bajarilganishni qabul qilishni asossiz ravishda rad etish natijasida etkazilgan zararni qoplashni talab qilish;

2.4. Bajaruvchining majburiyatlari:

- Ushbu shartnomaga muvofiq yoki Buyurtmachining ushbu shartnomaning 4.8-bandida belgilangan tartibda utomonidan taqdim etilgan texnik topshiriqqa binoan xizmatlarni belgilangan muddat, miqdor va sifatlar bo'yicha ko'rsatish;

- Agar xizmat ko'rsatish jarayonida Bajaruvchi shartnoma shartlaridan va texnik shartlardan chetga chiqsa. Buyurtmachining talabiga binoan uch kun ichida aniqlangan barcha kamchiliklarni bepul bartaraf etish.

III. SHARTNOMA BAHOSI VA XISOB-KITOB QILISH TARTIBI

- 3.1. Ushbu shartnomaning bahosi **474085995 (To'rt yuz yetmish to'rt million sakson besh ming to'qqiz yuz to'qson besh) so'm, QQS bilan.**

Ko'rsatiladigan xizmatlarning bahosi ushbu shartnomaning ilovasida ko'rsatiladi.

3.2. Buyurtmachi taqdim etiladigan xizmatning 30 foizi miqdorida oldindan to'lovni amalga oshiradi va mablag' Bajaruvchining hisob raqamiga kelib tushgan sanadan boshlab ushbu shartnomaning majburiyatlari bajarilishi boshlanadi.

Ko'rsatilgan xizmatlar uchun hisob-kitobning qolgan qismi bajarilgan ishlar to'g'risidagi dalolatnoma imzolanganidan keyin uch ish kuni ichida amalga oshiriladi.

3.3. Xizmatlar bo'yicha hisob-kitoblar bank o'tkazmasi orqali Bajaruvchining hisob raqamiga o'tkazish yo'li bilan amalga oshiriladi.

IV. SHARTNOMANI BAJARISH

4.1. Shartnoma shartlari ushbu shartnomava qonun hujjatlari talablariga muvofiq belgilangan tartibda amalga oshiriladi.

Agar tomonlar o'z zimmlariga olgan barcha majburiyatlarning bajarilishini ta'minlagan bo'lsa, shartnoma bajarilgan deb hisoblanadi.

1.9 Shartnomani bajarishdan bir tomonlama rad etishga yoki shartnoma shartlarini bir tomonlama o'zgartirishga yo'l qo'yilmaydi, qonunchilikda belgilangan hollar bundan mustasno.

1.10 Shartnoma bo'yicha majburiyatlarning bajarilishisanasi hisob varaq-faktura tuzilgan kun deb hisoblanadi. G'aznachilik shtampida ko'rsatilgan sana Buyurtmachining xizmatlar uchun to'lovlarni to'lash bo'yicha majburiyatlarini bajaradigan kun hisoblanadi. Ishlarning bajarish muddati **43 ish kuni**

1.11 Buyurtmachining roziligi bilan xizmatlar muddatidan oldin taqdim etilishi mumkin.

1.12 Buyurtmachi belgilangan muddatlarni buzgan holda ko'rsatilgan xizmatni qabul qilishni rad etishga haqlidir.

1.13 Belgilangan miqdordan ortiq bitta nomdagi xizmatni ko'rsatish xuddi shu texnik topshiriqqa kiritilgan boshqa nomdagi xizmatning kamchiliklarini to'ldirish deb hisoblanmaydi, kamchiliklar to'ldirilishi lozim, Buyurtmachining oldindan yozma roziligi bilan amalga oshiriladigan holatlar bundan mustasno.

1.14 Ko'rsatilayotgan xizmat to'g'ridan-to'g'ri Buyurtmachining mas'ul xodimlari tomonidan taqdim etilayotgan xizmatlar hajmi, ularning sifati ko'rsatilgan hisob varaq-faktura bo'yicha qabul qilinadi.

Shartnomada nazarda tutilgan xizmatlar ushbu shartnomaga muvofiq yoki ushbu shartnomada belgilangan muddatlarda va hajmlarda amalga oshiriladi.

Buyurtma bevosita (qo'lda), pochta orqali yoki boshqa usul bilan xizmatlarni ko'rsatish nazarda tutilayotgan sana boshlanishidan besh kundan kechiktirmay taqdim etiladi. Buyurtma bevosita (qo'lda) qabul qilganda, Bajaruvchining xodimi Buyurtmachida qoladigan buyurtma nusxasida qabul qilinganligi to'g'risida belgi qo'yadi.

1.15 Buyurtmachi ilgari berilgan buyurtmani bekor qilishga yoki xizmatlarning tegishli qismini ko'rsatish sanasini Bajaruvchini buyurtmada ko'rsatilgan sanadan kamida bir kun oldin xabar bergan holda o'zgartirishga haqli.

V. TOMONLARNING JAVOBGARLIGI

1.16 Taqdim etilayotgan xizmatlarning sifati, miqdori, ularning bahosi Bajaruvchi tomonidan noto'g'ri belgilanganlik holati aniqlangan taqdirda, Bajaruvchi taqdim etilayotgan xizmatlarning sifatini, shuningdek ularning miqdorini hisobga olgan holda qayta hisob-kitob ishlarini amalga oshiradi va ushbu hisoblangan summaga qo'shimcha ravishda mijozga noto'g'ri hisoblangan summaning 20% miqdorida jarima to'laydi.

1.16 Agar taqdim etilayotgan xizmatlarning sifati shartnomada ko'rsatilgan texnik va boshqa shartlarning talablariga javob bermasa, aybdor tomon taqdim etilgan sifati lozim darajada bo'lmagan xizmatlar bahosining 20% miqdorida jarima to'laydi.

1.17 Jarima va penyadan tashqari, Bajaruvchi Buyurtmachiga xizmatlarni taqdim etmaslik natijasida etkazilgan zararni qoplaydi.

1.18 Xizmatlar kechiktirilgan yoki ko'rsatilmagan taqdirda, Bajaruvchi Buyurtmachiga har bir kechiktirilgan kun uchun majburiyatning bajarilmagan qismining 0,5 foizi miqdorida penya to'laydi, ammo jarimaning umumiy miqdori ko'rsatilmagan xizmatlar bahosining 50 foizidan oshmasligi kerak. Penyani to'lash shartnoma majburiyatlarini buzgan tomonni shartnomani to'g'ri bajarishdan va xizmatlarni kechiktirish yoki ko'rsatmaslik oqibatida etkazilgan zararni qoplashdan ozod qilmaydi.

1.19 Ko'rsatilgan xizmatlar uchun to'lovni o'z vaqtida to'lamagan taqdirda, Buyurtmachi Bajaruvchiga har bir kechiktirilgan kun uchun muddati o'tgan to'lov summasining 0,4 foizi miqdorida, lekin muddati o'tgan to'lov miqdorining 50 foizidan ko'p bo'lmagan miqdorda penya to'laydi.

1.20 Buyurtmachi shartnomaning tegishli shartini bajarmaganligi yoki lozim darajada bajarmaganligi uchun javobgarlikka tortilganda, tegishli harakat (harakatsizlik) natijasida Buyurtmachi tomonidan shartnoma shartlari bajarilmaganligi (lozim darajada bajarilmaganligi) yuzasidan Bajaruvchining javobgarligi ham ko'rib chiqiladi.

Buyurtmachining Bajaruvchi aybibilan shartnomani bajarmaganligi (lozim darajada bajarilmaganligi) natijasida etkazilgan zarar, belgilangan tartibda Bajaruvchi tomonidan qoplanadi.

1.21 Tomonlarning ushbu shartnomada ko'zdatutilmagan javobgarlik masalalari O'zbekiston Respublikasining qonun hujjatlariga muvofiq hal qilinadi.

VI. NIZOLARNI HAL ETISH TARTIBI

1.23 Tomonlar o'rtasida ushbu kelishuvdan kelib chiqadigan nizolar tomonlar o'rtasida muzokaralar yo'li bilan hal qilinadi.

1.24 Tomonlar o'rtasidagi muzokaralar yo'li bilan hal qilinmagan nizolar Sirdaryo viloyati tumanlararo iqtisodiy sudida hal qilinadi.

VII. FORS-MAJOR HOLATLARI

1.25 Agar ushbu shartnoma tuzilgandan so'ng, ushbu shartnomada belgilangan majburiyatlarning biron bir tomonini to'liq yoki qisman to'g'ri bajarishiga to'sqinlik qiladigan holatlar yuzaga kelsa va agar bunday holatlar, ya'ni yong'in, toshqin, zilzila, boshqa tabiiy ofatlar, eksport yoki importga to'siqlar yoki embargolar, urush, jangovar harakatlar, terroristik harakatlar, ishtashlashlar (tomonlar ishchilarining ish tashlashlaridan tashqari), pandemiya, amaldagi qonunchilikdagi o'zgarishlar, davlat organlari va O'zbekiston Respublikasi Hukumati tomonidan qabul qilingan umumiy xarakterdagi qarorlar tomonlarning shartnoma shartlarini bajarishiga bevosita ta'sir qilsa, tegishli majburiyatlarning bajarilishi vaqti bunday holatlar bartaraf etilgan vaqtga yoki ularning oqibatlari tugashi vaqtiga ko'chiriladi.

2.23 Fors-major holatlari yuzaga kelgan Tomon, ushbu holat haqida shuningdek, holatning taxminiy davomiyligi to'g'risida boshqa Tomonni yozma ravishda 7 (etti) kun ichida xabardor qilishi shart. Agar yuqorida ko'rsatilgan holatlar to'g'risida o'zvaqtida xabar berilmagan bo'lsa, engib bo'lmas kuch ta'sirida zarar etkazilgan Tomon ushbu holatlarni asos qilib ololmaydi.

2.24 Xabarnomada ko'rsatilgan faktlar rasmiy manbalar tomonidan berilgan hujjatlar bilan tasdiqlanishi kerak. shu jumladan, press-revizlar, biroq ular bilan cheklanmaslik lozim. Bunday xabarnomaning yo'qligi, shuningdek tegishli dalillarning yo'qligi ushbu tomonni shartnomama jburiyatlarini bajarishdan ozod qilinishiga asos sifatida yuqoridagi holatlarni keltirish huquqidan mahrum qiladi.

2.25 Favqulodda vaziyatlar yuzaga kelgan taqdirda, tomonlar zudlik bilan o'zaro muzokaralar olib boradilar va favqulodda vaziyatlar oqibatlarini bartaraf etish yoki bartaraf etish maqsadida ko'riladigan choralar to'g'risida kelishib oladilar.

2.26 Agar fors-major holatlari yoki ularning oqibatlari tomonlarning o'z majburiyatlarini bajarishiga to'sqinlik qiladigan bo'lsa, tomonlarning har biri boshqa tomonga ushbu shartnomani bekor qilishning kutilayotgan sanasidan 10 (o'n) ish kuni oldin yozma ravishda xabar yuborganidan keyin ushbu shartnomani bekor qilish huquqiga ega. Bunday holda tomonlarning hech biri boshqa tomondan fors-major holatlari natijasida etkazilgan zararni qoplashni talab qilishga haqli emas. SHuningdek, Bajaruvchi bajarilmaganmaj buriyatlari uchun Buyurtmachidan olingan barcha to'lovlarni Buyurtmachiga qaytaradi va Buyurtmachi Bajaruvchining bajarilgan barcha majburiyatlarini to'liq to'laydi.

VIII. KORRUPSIYAGA QARSHI KURASHI

3.23 Ushbu Shartnoma bo'yicha o'z majburiyatlarini bajarayotganda Tomonlar, ularning sheriklari, ishchilari yoki vositachilari har qanday noqonuniy ustunliklarga yoki boshqa noqonuniy maqsadlarga erishish uchun bevosita yoki bil vosita pul mablag'lari yoki qimmatliklarni to'lashni amalga oshirmaydi.

3.24 Ushbu Shartnoma majburiyatlarini bajarayotganda Tomonlar, ularning sheriklari, ishchilari yoki vositachilari pora berish/olish, tijoriy pora olish, shuningdek amaldagi qonunchilik va xalqaro hujjatlarning talablarini buzadigan harakatlarni amalga oshirmaydilar. Jinoiy yo'l bilan topilgan daromadlarni legallashtirishga qarshi kurashishga oid xalqaro hujjatlar talablarini buzilishi kabi harakatlarni amalga oshirmaydi.

3.25 Ushbu Shartnoma Tomonlarining har biri boshqa Tomonning xodimlarini har qanday tarzda rag'batlantirishdan, shu jumladan pulmablag'lari, sovg'alar berish, ularga ish (xizmatlar)ni bepul bajarishi va ushbu bandda ko'rsatilmagan boshqa usullar bilan xodimning rag'batlantiruvchi tomon foydasiga har qanday harakatlarni sodir etishdan bosh tortadi.

Xodimning uni rag'batlantiruvchi tomon foydasiga amalga oshirgan harakatlari deganda quyidagilar tushuniladi:

- Boshqa kontragentlar bilan taqqoslaganda asossiz ustunliklarni taqdimetish;

- Har qanday kafolatlar bilan ta'minlash;

- Amaldagi tartib-taomillarni tezlashtirish;

- Xodim tomonidan o'z vazifalari doirasida amalga oshiriladigan, ammo Tomonlar o'rtasidagi munosabatlarning shaffofligi va ochiqligi tamoyillariga zid bo'lgan boshqa harakatlar.

3.26 Agar Tomonlardan biri mazkur shartnomaning 2-ilovasida keltirilgan korrupsiyaga qarshi kurashish shartlarini buzgan yoki buzishi mumkin deb gumon qilsa, ikkinchi Tomonni yozma ravishda xabardor qilishga majbur. Yozma xabarnomadan so'ng, tegishli Tomon ushbu Shartnoma bo'yicha majburiyatlarning bajarilishini buzilish sodir bo'lmaganligi yoki sodir bo'lmasligi tasdiqlangunga qadar to'xtatib turishga haqli. Ushbu tasdiq yozma xabarnoma yuborilgan kundan boshlab 5 (besh) ish kuni ichida yuborilishi kerak.

3.27 Yozma xabarnomada Tomon kontragent, uning sheriklari, ishchilari yoki vositachilari tomonidan ushbu shartlar va qoidalarining buzilganligi yoki buzilishi mumkinligini ishonchli tarzda tasdiqlaydigan yoki asoslashi mumkin bo'lgan faktlarga tayanishi yoki tegishli materiallarni taqdim etishga majbur, ya'ni pora olish/berish, tijoriy pora olish, shuningdek amaldagi qonunchilik va jinoiy faoliyatdan olingan daromadlarni legallashtirishga qarshi kurash bo'yicha xalqaro hujjatlar talablarini buzadigan harakatlar asoslantirilishi lozim.

3.28 Shartnomaning taraflari korrupsiyaning oldini olish choralari ko'rish tartib-taomillarini tan oladi va ularga rioya etilishini nazorat qiladi. Bunda Tomonlar korrupsiyaviy faoliyat bilan shug'ullanishi mumkin bo'lgan kontragentlar bilan ishbilarmonlik munosabatlari xavfini minimallashtirish, shuningdek, korrupsiyaning oldini olish maqsadida bir-biriga o'zaro yordam berish uchun oqilona harakatlarni amalga oshiradilar. SHuningdek, Tomonlar korrupsiyaviy faoliyatga Tomonlarning ishtiroki xavfini oldini olish maqsadida tekshiruvlar o'tkazish tartib-taomillarini amalga oshirilishini ta'minlaydilar.

3.29 Tomonlar o'zlarining sodir etilishi mumkin bo'lgan noqonuniy xatti-harakatlari va ushbu Shartnomaning korrupsiyaga qarshi kurashish shartlarining buzilishi kontragentning ishonchligi reytingini pasaytirishidan tortib ushbu shartnomaning bekor qilinishigacha bo'lgan noxush oqibatlar olib kelishi mumkinligini tan oladi.

3.30 Tomonlar maxfiylik tamoyillariga rioya qilgan holda ushbu Shartnomani bajarish doirasida keltirilgan faktlar bo'yicha tegishli tartib-taomillar amalga oshirilishini va amaliy qiyinchiliklarni bartaraf etish va yuzaga kelishi mumkin bo'lgan nizoli vaziyatlarning oldini olish bo'yicha samarali choralarni qo'llashni kafolatlaydilar.

3.31 Tomonlar ushbu Shartnomaning korrupsiyaga qarshi kurashish shartlarini bajarish bo'yicha to'liq maxfiylikni, shuningdek, talablar buzilganligi faktlari to'g'risida xabar bergan Tomon uchun ham, shuningdek, xabar bergan Tomonning xodimlari uchun ham salbiy oqibatlar keltirmasligini kafolatlaydilar.

IX. SHARTNOMANING AMAL QILISHI

4.23 Ushbu shartnoma Tomonlar imzolagan kundan boshlab kuchga kiradi va 2022 yil 31 dekabrgacha amal qiladi.

4.24 Tomonlar o'rtasidagi munosabatlar ushbu shartnomaning barcha shartlari bajarilganda va hisob-kitoblar to'liq amalga oshirilganda tugaydi.

X. YAKUNIY QOIDALAR

5.23 Ushbu Shartnoma tomonlarning kelishuvi bilan yoki Tomonlardan birining talabiga binoan, boshqa tomon tomonidan shartnoma shartlari sezilarli darajada buzilgan taqdirda sud tomonidan bekor qilinishi mumkin.

5.24 Ushbu shartnomaga kiritilgan har qanday o'zgartirish va qo'shimchalar faqat yozma ravishda tuzilgan va taraflarning tegishli vakolatli vakillari tomonidan imzolangan taqdirda amal qiladi.

5.25 Ushbu shartnoma bir xil yuridik kuchga ega bo'lgan ikki nusxada tuzildi.

5.26 Ushbu shartnoma, unga kiritilgan o'zgartirishlar (qo'shimchalar) tomonlar tomonidan imzolangan paytdan boshlab oshiriladi.

XI. TOMONLARNING REKVIZITLARIVAIMZOLARI

Pudratchi

Buyurtmachi

QURUVCHI VA TAMINOTCHI MCHJ

Guliston sh Bustob MFY 4-mavze

X/r- 20208000705446399001

INN- 308936434 MFO- 00386

ATB Agrobank Guliston filiali

Tel- 97.905-20-20

Oqoltin tuman Xalq ta'limi bo'limi (8-maktabi)

Sardoba sh Quruvchilar 1-uy

X/r - 401722860242067092100075009

INN - 200300032 MFO - 00014

Toshkent sh Markaziy b

Tel- 67.236-05-32

Raxbar

**QURUVCHI VA
TAMINOTCHI**

MAS'UL VAKIL
CHEKLANGAN
JIMYATI

I. Ravshanova

Mudir

O. Gaymnazarov

M.O'

(imzo)





Hujjat **elektron raqamli imzo** orqali imzolangan.
Elektron raqamli imzoning haqiqiyiligini tekshirish uchun **QR Code** ni skanerlang.

Imzolovchi F.I.SH.	ODILDJON GAYMNAZAROV KURBANOVICH
Imzolangan sana	18.11.2022 11:56
Hujjat kodi	SL1745564514
Hulosa kodi	CT4153363117

“ТАСДИҚЛАЙМАН”

Оқолтин туман халқ таълими

бўлими мудири

О.Гаймназаров



ЭНГ ЯХШИ ТАКЛИФЛАРНИ ТАНЛАШ БАЁННОМАСИ

“18” ноябрь 2022 йил

Оқолтин тумани

Қатнашдилар :

Хайъат раиси:	Х.Қаршив	Мудир ўринбосари
Аъзолари :	О.Гаймназаров	Мудир
	Х.Артиқов	Бухгалтер
	Т.Ачилов	Бош мутахассис
	М.Хақимов	Бош муҳандис

КУН ТАРТИБИ

1. ООО REM STROY PARTNER таклифларни ўрганиб чиқиш;
2. ООО BRK GULISTON таклифларни ўрганиб чиқиш;
3. МЧЖ “QURUVCHI VA TAMINOTCHI” таклифларни ўрганиб чиқиш;

Кун тартибида қўйилган масала юзасидан хайъат раиси Х.Қаршиев сўзга чиқиб, йиғилиш қатнашчиларига Ўзбекистон Республикаси 2021 йил 22 апрелдаги ПҚ-684 сонли “Давлат харидлари” тўғрисидаги Конунга асосан Оқолтин туманида Ташаббусли бюджет голиби Оқолтин туман халқ таълимига қарашли Ахиллик МФЙ ҳудудида жойлашган 8-умум таълим мактаб биноси атрофини ободонлаштириш (блогостройство) ишлари учун. ООО REM STROY PARTNER , ООО BRK GULISTON ва МЧЖ “QURUVCHI VA TAMINOTCHI” лардан таклифлар электрон равишда олинганлигини маълум қилади.

Хайъат аъзолари ҳамда таклиф берувчиларнинг вакиллари иштирокида электрон равишда юборилган қуйидаги таклифлар берилганлиги маълум бўлди.

№	Объектнинг номи ва манзили	Ишларнинг бошлангич нархи		Пудратчиларнинг таклифи		
		Нархи (сумда)	Муддати (кун)	Пудрат ташкилоти номи	Нархи (агар ҚҚС бўлса алоҳида курсатилади сумда)	Муддати (кун)
1	Оқолтин туман халқ таълимига қарашли Ахиллик МФЙ ҳудудида жойлашган 8-умум таълим мактаб биноси атрофини ободонлаштириш (блогостройство) ишлари учун	474085995	43	ООО REM STROY PARTNER	478 748 580	40
				ООО BRK GULISTON	485 000 000	43
				МЧЖ “QURUVCHI VA TAMINOTCHI”	474 085 995	41

Хайъат раиси: (Х.Қаршив) ушбу кўрсатилган таклифни хайъат аъзоларига талқин қилди. Овозга кўйиш натижасида Оқолтин туман халқ таълимига қарашли Аҳилик МФЙ ҳудудига жойлашган 8-умум таълим мактаб биноси атрофини ободонлаштириш (блогостройстао) ишларини бажариш бўйича, МЧЖ "QURUVCHI VA TAMINOTCHI" нинг таклифи барча кўйилган шартларга мос бўлганлиги сабабли, шу ташкилот билан 474 085 995 сўмга шартнома тузишга қарор қилинди.

Харид комиссияси аъзоларида мазкур лот(лар) иштирокчилари билан аффилиланлик хусусиятига эга алоқалар мавжуд эмас.

Ўзбекистон Республикасининг "Давлат харидлари тўғрисида"ги Қонунининг (УРК-684- сон 22.04.2021 й) 23 моддасига кўра, иштирокчи ва унинг аффилиланган шахси мазкур лот(ларда) иштирок этмаяпти.

Маълумотлар stat.uz саҳифаси орқали текширилди.

Ушбу 22110012178387 -сонли лот рақами бўйича Оқолтин туман халқ таълими томонидан тасдиқланган энг яхши таклифларни танлаш баённомаси юзасидан ҳеч қандай эътироз ёки норозиликлар юзага келмади.

Овозга кўйиш натижасида 5 та овоз билан МЧЖ "QURUVCHI VA TAMINOTCHI" ғолиб чиқди. Юқоридагиларни инобатга олган ҳолда хайъат

ҚАРОР ҚИЛАДИ:

1. ООО REM STROY PARTNER, ООО BRK GULISTON ва МЧЖ "QURUVCHI VA TAMINOTCHI" ташкилотларидан тушган таклифлари эътиборга олинсин.
2. Танлов ғолиби этиб, МЧЖ "QURUVCHI VA TAMINOTCHI" эълон қилинсин ва ушбу ташкилот билан 474 085 995 сўмга шартнома тузилиши маъқуллансин.

Хайъат раиси: Х.Қаршиев  Мудир ўринбосари

Аъзолари : О.Гаймназаров  Мудир

Х.Аргиков  Бухгалтер

Т.Ачилов  Бош мутахассис

М.Ҳақимов  Бош муҳандис

Молиялаштириш жадвали

Объект: Оқолтин туман ХТБ таъсарруфидати 8-мактаб агрофини ободонлаштириш (блогостройство)
ишлари учун. **Пудратчи ташкилот:** " QURUVCHI VA TAMINOTCHI " МЧЖ

Курилш муддати: **43 кун**

Иш тури	Жами	Манба	2022 йил	
			Ноябрь	Декабр
Оқолтин туман халк таълимига қарашли Ахиллик МФЙ худудида жойлашган 8-умум таълим мактаб биноси агрофини ободонлаштириш (блогостройство) ишлари учун	474 085 995	401722860242067092100075009	250 000 000	224 085 995
Жами	474 085 995		250 000 000	224 085 995



Бюрогачи:

Пудратчи:



Иш бажариш жадвали

Объект: Оқолтин туман ХТБ таъсирруфи даги 8-мактаб атрофини ободонлаштириш (блогостройство)
ишлари учун. Пудратчи ташкилот: " QURUVCHI VA TAMINOTCHI " МЧЖ

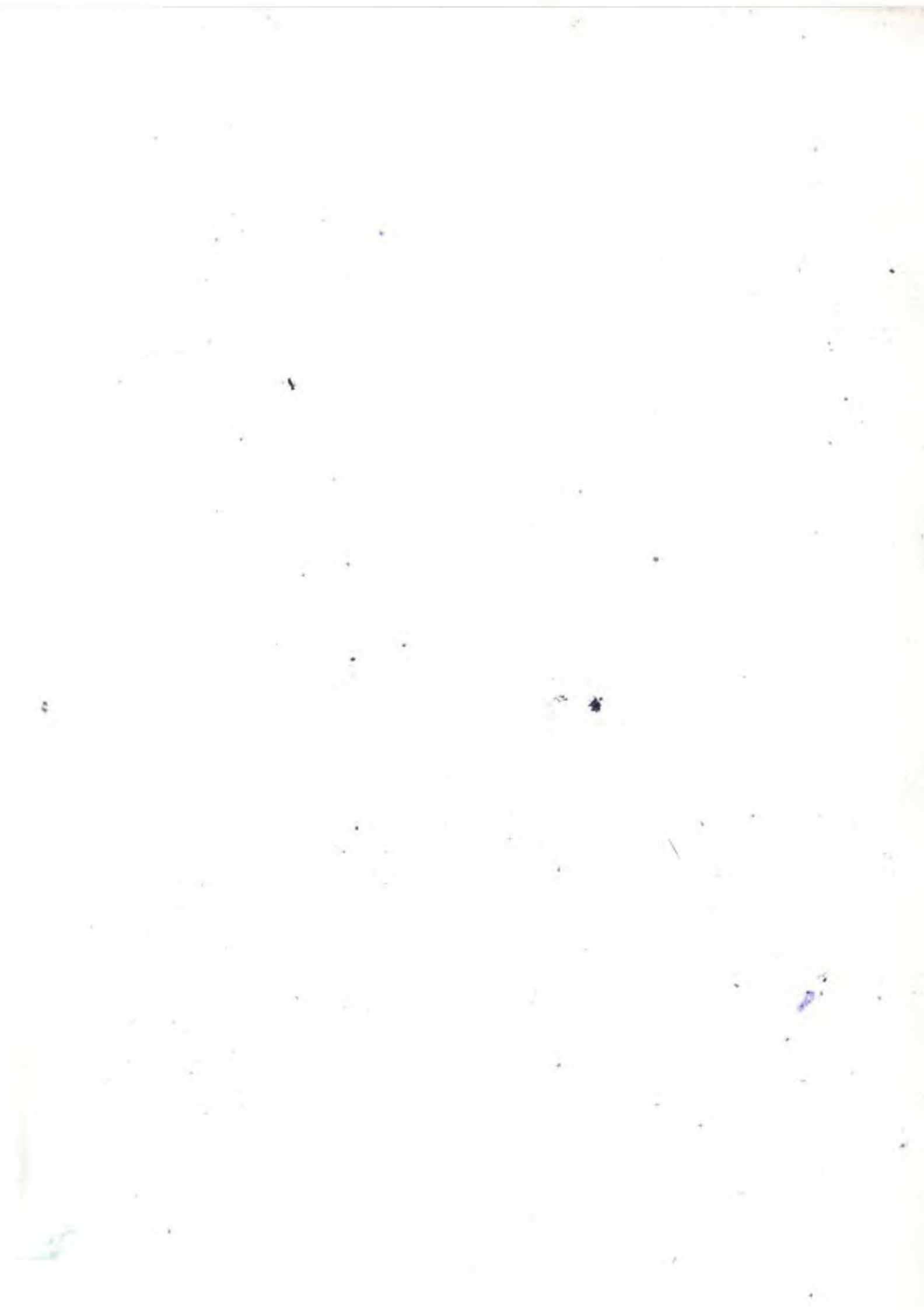
Курилиш муддати: 43 кун

№	Номи	Ўлчов бирлиги	Иш хажми	Иш қиймати	2022 йил ноябр	2022 йил декабр	Жами
1	Оқолтин туман халқ таълимига қарашли Ахиллик МФЙ ҳудудида жойлашган 8-умум таълим мактаб биноси атрофини ободонлаштириш (блогостройство) ишлари учун	Хизмат	1	474 085 995	250 000 000	224 085 995	474 085 995
	Жами			474 085 995	250 000 000	224 085 995	474 085 995

Буюртмачи:

Пудратчи:





Yuridik shaxsni davlat ro'yxatidan o'tkazilganligi to'g'risidagi



GUVOHNOMA

Yuridik shaxs

"QURUVCHI VA TAMINOTCHI" MAS'ULIYATI CHEKLANGAN JAMIYAT

Tashkiliy-huquqiy shakli ko'rsatilgan holda yuridik shaxs - tadbirkorlik subyektining to'liq nomi

"QURUVCHI VA TAMINOTCHI" MCHJ

Yuridik shaxsning qisqartiriigan nomi

308 936 434

Soliq to'lovchining identifikatsiya raqami (STIR)

Tashkil etish (qayta tashkil etish, boshqa ro'yxatga olish, axborotni o'zgartirish)

06.10.2021

Sana

1976667

Tasdiqlandi

Tashkiliy-huquqiy shakli:

MAS'ULIYATI CHEKLANGAN JAMIYAT

Faoliyat yuritadigan manzil:

SIRDARYO VILOYATI, GULISTON SHAHRI, БУСТОН МФЙ, ТАЛАБАЛАР КУЧАСИ, 30-УЙ

Tomonidan berilgan:

GULISTON SHAHRI DAVLAT XIZMATLARI MARKAZI

153790





Yuridik shaxs (tadbirkorlik subyektini) davlat ro'yxatidan o'tkazilganligi to'g'risida

GUVOHNOMA

Ushbu bilan Tadbirkorlik subyektlari yagona davlat reyestriga

"QURUVCHI VA TAMINOTCHI" Mas'uliyati cheklangan jamiyat

(Yuridik shaxsning – tadbirkorlik subyektining tashkiliy-huquqiy shakli ko'rsatilgan holdagi to'liq nomi)

"QURUVCHI VA TAMINOTCHI" MChJ

(Yuridik shaxsning qisqartirilgan nomi)

Tashkil etish (qayta tashkil etish, boshqa ro'yxatdan o'tkazish ma'lumotlarini o'zgartirish)

06.10.2021

1048587

ro'yxat raqamli yozuv kiritilganligi tasdiqlanadi.

(Sana, oy (so'z bilan), yil):

Soliq to'lovchining identifikatsiya raqami (STIR):

308936434

Tashkiliy-huquqiy
shakli:

Mas'uliyati cheklangan jamiyat

Joylashgan joyi:

Sirdaryo viloyati, Gulliston shahri, BO'STON MFY 4-MAVZE.

Guvohnoma:

Sirdaryo viloyati, Guliston shahri, DAVLAT XIZMATLARI
MARKAZI

tomonidan
berilgan

(Ro'yxatdan o'tkazuvchi organning to'liq nomi):





MA'LUMOTLAR / OBSERVATIONS

YASHASH JOYI / ADDRESS

7

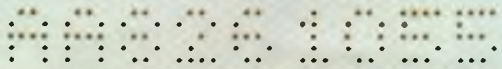
RO'YXATGA QO'YILGAN

№ 28

10 04 1988



7





“ТАСДИҚЛАЙМАН”

Оқолтин туман ХТБ мудир

О.Гаймназаров

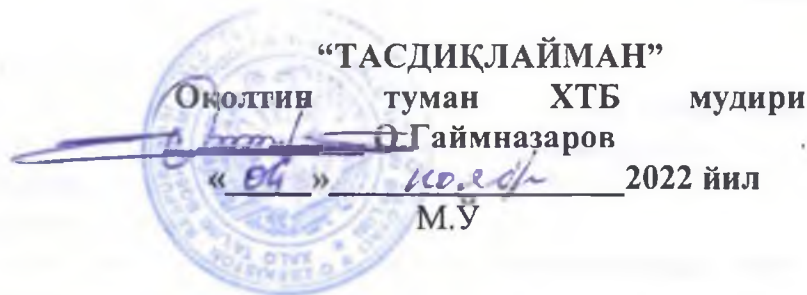
« 04 » *ноябрь* 2022 йил

М.У

**Оқолтин туман халқ таълимига қаршли А.Темур МФЙда жойлашган 8-сонли
мактаб худудини ободонлаштириш**

**ТЕХНИК
Т О П Ш И Р И Қ**

Буюртмачи	Оқолтин туман ХТБ
Товар (иш хизмат)ларни тури	Оқолтин туман халқ таълимига қарашли А.Темур МФЙда жойлашган 8-сонли мактаб худудини ободонлаштириш
Объектнинг жойлашган ўрни	Сирдарё вилояти Оқолтин туман
Товар (иш хизмат)ларни бажарилиши	<ol style="list-style-type: none"> 1. Иштирокчи томонидан худудий солиқ инспекциясидан тасдиқланган қарзи мавжуд эмаслиги тугрисида маълумотнома тақдим қилиниши керак. 2. Иштирокчининг иш тажрибаси ҳақида маълумот тақдим қилиниши керак 3. Иштирокчининг ишчилар сони тугрисида маълумот тақдим қилиниши керак 4. Танлов талабгори тақдим этилаётган маълумот ва ҳужжатларнинг ҳақиқийлиги ва тугрилиги учун жавобгар булади. <p>Танлов иштирокчилари томонидан энг паст нарх тақдим қилинишида юқорида курсатиб утилган талабларнинг мавжудлиги инobatга олинади. Юқоридаги талаблар бажарилмаган тақдирда паст нархда хазмат курсатиш иштирокчиларга голиб деб боҳалаш имкониятини бермайди. Конкурс иштирокчиси 1-25 гача булган балл қуйиш боҳоланади.</p> <p>Юқорида балл туплаган давогар танлов голиби ҳисобланади.</p> <p>Изоҳ: Лозим топилганда комиссия иштирокчилари томонидан танлов иштирокчиларини молиявий ҳолатини ва иш фаолиятини урганиб чиқилади.</p>
Товар (иш хизмат)ларни бажарилиш алоҳида шартлари	“Буюртмачи” томонидан тасдиқланган нарх-наволардан баланд булмаган нархларда
Товар (иш хизмат)ларни бажарилишини бошланиши	2022 йил
Товар (иш хизмат)ларни бажарилишини тугаллаш	2022 йил
Товар (иш хизмат)ларнинг руйхати	Руйхат иловада
Стандартларга риоя қилиш талаблари	Маҳаллий стандартлар.
Топшириш – қабул қилиш тартиби	Товар (иш хизмат)ларнинг етказиб берилиши ушбу техник топшириқ талабларига биноан қабул қилинади.



Оқолтин туман халқ таълимига қарашли А.Темур МФЙда жойлашган 8-сонли мактаб ҳудудини ободонлаштириш

ЭНГ ЯХШИ ТАКЛИФЛАРНИ ТАНЛАШ ХУЖЖАТИ

УМУМИЙ ҚИСМ

ТАНЛАШДА ИШТИРОК ЭТИШ ТАКЛИФИ

1. Умумий ҳолат

1.1 Ушбу танлов ҳужжатлари 22.04.2021 йилдаги 684-сонли "Давлат харидлари тўғрисида" ги Ўзбекистон Республикаси Қонуни (кейинги ўринларда Қонун) талабларига мувофиқ ишлаб чиқилган.

1.2 Танлов мавзуси: **Оқолтин туман халқ таълимига қарашли А.Темур МФЙда жойлашган 8-сонли мактаб ҳудудини ободонлаштириш**

1.3. Танлов охириги қиймати – 488 748 580 сўм. Ушбу қийматдан ортиқ қийматдаги таклифлар қабул қилинмайди ва қўриб чиқилмайди.

1.4 Талабгор ўз таклифини электрон танлашга жойлаштириши мобайнида унинг чегирмаси объектнинг бошланғич қийматидан **5% дан кўп бўлган** тақдирда таклиф буюртмачи томонидан қабул қилинмайди.

1.5 Танлов таклифида кўрсатилган нархлар чегара қийматидан ошмаслиги керак.

1.5 Хизматларни кўрсатиш бўйича техник топшириқлар танлов ҳужжатларининг техник қисмида келтирилган.

1.6 Танлов комиссияси йиғилишининг шакллари - **онлайн**.

1.7. Ижрочилар билан ҳисоб-китобларни шакллантириш учун фойдаланиладиган валюта сумда амалга оширилади

1.8. Тўлов тартиби пул утказиш йули билан (олдиндан **30%**, қолган **70%** иш бажарилгандан сунг)

1.9. Етказиб бериш курсатилган муддат **43 кунда**

1.10. Танлашда иштирок этиш учун таклифни давлат тили **узбек тилида еки рус тилида** тақдим қилинади.

1.11. Иштирокчиларга танлаш бўйича харид қилиш ҳужжатлари қондаларига доир тушунтиришларни тақдим этиш эълон берилгандан **5 (беш) иш кун** мобайнида.

1.11. Танлаш учун берилган эълон **5 (беш) иш кунига** электрон тизимга жойлаштирилади.

1.12. Ушбу Қонунга мувофиқ таклифларни баҳолаш мезонлари электрон тизим томонидан **энг яхши таклифни танлаш ва электрон овоз бериш** тартибига мувофиқ амалга оширилади

1.13. Танлаш иштирокчилари томонидан **коррупция қўринишларига** йўл қўймаслик бўйича ариза тақдим этишлари талаб қилинади.

2 Танлов ташкилотчилари

2.1 Буюртмачининг номи – **Оқолтин туман ХТБ**

(бундан кейин "Буюртмачи" деб номланади).

2.2 Комиссиянинг ишчи органи танлов комиссияси (бундан кейин - "комиссия").

4.4 Танлов камида етти аъзодан иборат Буюртмачи томонидан тузилган танлов комиссияси томонидан утказилади.

3. Танлов иштирокчилари

3.1 Мулкчилик шаклидан қатъий назар ҳар қандай юридик шахслар, шу жумладан кичик бизнес субъектлари иштирок этишлари мумкин, 4.2-бандда кўрсатилган юридик шахслар бундан мустасно.

4 Танловни ўтказиш тартиби

4.1 Танловда иштирок этиш учун танлов иштирокчиси:

а) танлов шартлари билан танишиш учун махсус маълумот порталида жойлаштирилган танлов ҳужжатларининг электрон версиясини олиш (юклаб олиш);

б) танлов ҳужжатлари талабларига мувофиқ танлов таклифини тақдим этиш;

4.2 Иштирокчиларнинг танловда иштирок этишлари тақиқланади:

қайта ташкил этиш, тугатиш ёки банкротлик босқичида бўлиш;

"Буюртмачи" билан суд ёки арбитраж ҳолатида бўлиш; ягона реестрда виждонсиз ижрочилар;

солиқлар ва бошқа мажбурий тўловлар бўйича қарзлар имтиёзли солиқ режимини таъминлайдиган ва ёки молиявий операцияларни (оффшор зоналар) амалга оширишда маълумотни ошкор қилиш ва тақдим этишни назарда тутмайдиган штатларда ёки ҳудудларда рўйхатдан утган ва банк ҳисоб рақамларига эга бўлганлар.

4.3 Буюртмачи иштирокчини сотиб олиш тартиб-таомилларида катнашишдан четлаштиради, агар:

иштирокчи тўғридан-тўғри ёки билвосита миқдорнинг ҳар қандай амалдаги ёки собиқ мансабдор шахсини ёки ходимини ёки бошқа давлат органини ҳар қандай шаклда иш ҳақи, иш таклифи ёки бошқа ҳар қандай қимматбаҳо нарсалар ёки хизматларни таклиф қилиш, бериш ёки беришга рози бўлиш, давлат харидлари жараёнида буюртмачининг ҳар қандай ҳаракатларини амалга ошириш, қарор қабул қилиш ёки ҳар қандай рақобат тартибини қўллаш;

иштирокчи қонунни бузган ҳолда адолатсиз рақобат устунлиги ёки манфаатлар тўқнашувига эга

5 Танлов тили, ўлчов бирлиги.

5.1 Танлов таклифи ва иштирокчи ва буюртмачи томонидан амалга ошириладиган барча тегишли ёзишмалар ва ҳужжатлар ўзбек тилида бўлиши керак. Танлов таклифи ўзбек тилига аниқ илова қилинган ҳолда бўлиши керак. Танлов таклифида метрик ўлчов тизимидан фойдаланиш керак.

6. Танлов таклифи ва уни рўйхатдан ўтказиш тартиби

6.1 Порталда эълон қилинган танлов иштирокчилари танлов эълонида кўрсатилган манзил бўйича эълонда белгиланган тартибда таклифлар киритадилар.

6.2 Рақобатчи: тақдим этилган маълумотлар ва ҳужжатларнинг ҳақиқийлиги ва тўғрилиги учун жавобгардир;

6.3 Танлов таклифи икки қисмдан иборат:

нарх қисми танлов шартларига мос келиши ва қуйидаги маълумотларни ўз ичига олиши керак: маҳсулот номи, хизматларнинг қиймати, умумий миқдори, тўлов шартлари, таклифнинг амал қилиш муддати ва бошқалар.

6.4 Шунингдек, иштирокчи ташқи муҳитда (СД, флеш-хотира ва бошқалар) 1 та таклифни, шу жумладан барча танлов ҳужжатларини тайёрлаши керак, улар сканерлаштирилган шаклда тақдим этилиши керак, раҳбарнинг имзоси ва муҳри билан тасдиқланган бўлиши керак.

6.5 Тижорат таклифи электрон шаклда тақдим этилади.

6.6 Техник таклиф қуйидаги ҳужжатларни ўз ичига олиши керак: техник ҳужжатлар рўйхати (техник маълумотлар варақалари, фойдаланиш бўйича курсатмалар ва бошқалар ёки тақдим этилаётган хизматларнинг тўлиқ ва батафсил тавсифини ўз ичига олган бошқа ҳужжатлар).

6.7 Ушбу танловга илова қилинган нарх таклифининг мажбурий ҳужжатлари мавжудлигига қўйиладиган талаблар.

6.8 Комиссия фақат ушбу йўриқноманинг талабларига мувофиқ тайёрланган таклифлар учун жавобгардир.

7 Таклифлар бўйича танлов тартиби, уларни баҳолаш тартиби ва мезонлари

7.1 Эълонда танлов ўтказиладиган вақт сифатида кўрсатилган вақт, танлов иштирокчилари томонидан тақдим этилган танлов таклифларини баҳолаш бўйича танлов комиссияси.

7.2 Таклифларни кўриб чиқишда барча ҳужжатларнинг мавжудлиги ва уларнинг тўғрилиги текширилади. Тегишли ҳужжатлар бўлмаган тақдирда, танлов комиссияси ушбу таклифни кўриб чиқиш ва баҳолаш учун рад этишга ҳақлидир.

7.3 Танлов комиссияси танлов ғолибини аниқлаш учун рад этилмаган таклифларни танлов ҳужжатларида кўрсатилган мезонларга қараб баҳолайди.

7.4 Танлов иштирокчиси томонидан тақдим этилган ҳужжатларда мавжуд бўлмаган маълумотлар аниқланган тақдирда, танлов комиссияси бундай иштирокчини танловда қатнашишдан четлаштиришга ҳақлидир.

7.5 Таклиф Қонун, меъёрий ҳужжатлар ва танлов ҳужжатлари талабларига мос равишда бўлишлари мумкин, белгиланган тартибда ишлашлари мумкин.

7.6 Танлов комиссияси агар уни тақдим этган танлов иштирокчиси Қонунда ва қарор қабул қилинадиган талабларга жавоб бермаса ёки танлов иштирокчиларининг таклифи бўйича танлов ҳужжатлари талабларига жавоб бермаса, таклифни рад этади.

7.7 Тижорат таклифларини баҳолаш жараёнида танлов комиссияси талабгорлардан уларнинг таклифларига нисбатан тушунтиришлар сўраши мумкин. Ушбу процедура белгиланган тартибда расмий равишда, ёзма равишда, танлов ташкилотчиси орқали амалга оширилади. Тушунтириш жараёнида таклифнинг моҳиятида, шунингдек нархнинг ўзгаришига йўл қўйилмайди.

7.8 Танлов ҳужжатлари ва таклифида кўрсатилган мезонларга асосланиб шартномани бажариш учун енг яхши шартларни таклиф қилган танлов иштирокчиси ғолиб ҳисобланади.

8 Томонларнинг жавобгарлиги ва мувофиқлиги махфийлик.

8.1 Ўзбекистон Республикаси қонун ҳужжатларида назарда тутилган жавобгарлик қуйидагиларга тегишли қирувчи таклифлар ёзувларини юритадиган ва уларнинг хавфсизлиги ва махфийлигини таъминлайдиган комиссия аъзолари комиссия раиси ва аъзолари, шунингдек таклифларни ўрганиш учун тузилган ишчи гуруҳ аъзолари, маълумотларни ошкор қилиш, иштирокчилар, комиссиянинг бошқа аъзолари ва жалб қилинган экспертлар билан тил бириктиришга руҳсат бериш, шунингдек бошқа ноқонуний ҳаракатлар учун. Шартнома бўйича мажбуриятларни бажармаган (миқдорий, сифат ва техник кўрсаткичлар бўйича) танлов ғолиби Ўзбекистон Республикаси қонунчилиги ва ёки тузилган шартнома бўйича жавобгар бўлади.

7.2 Таклифларни кўриб чиқишда барча ҳужжатларнинг мавжудлиги ва уларнинг тўғрилиги текширилади. Тегишли ҳужжатлар бўлмаган тақдирда, танлов комиссияси ушбу таклифни кўриб чиқиш ва баҳолаш учун рад этишга ҳақлидир.

7.3 Танлов комиссияси танлов ғолибини аниқлаш учун рад этилмаган таклифларни танлов ҳужжатларида кўрсатилган мезонларга қараб баҳолайди.

7.4 Танлов иштирокчиси томонидан тақдим этилган ҳужжатларда мавжуд бўлмаган маълумотлар аниқланган тақдирда, танлов комиссияси бундай иштирокчини танловда қатнашишдан четлаштиришга ҳақлидир.

7.5 Таклиф Қонун, меъёрий ҳужжатлар ва танлов ҳужжатлари талабларига мос равишда бўлишлари мумкин, белгиланган тартибда ишлашлари мумкин.

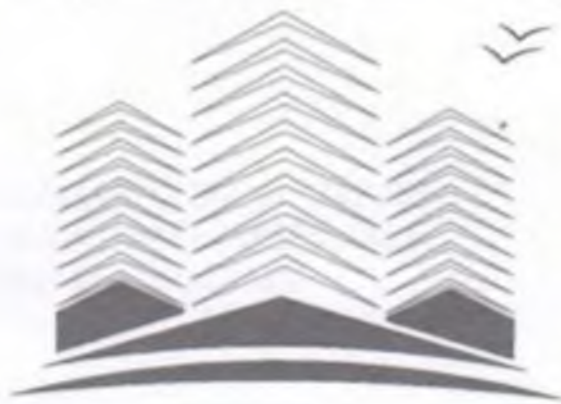
7.6 Танлов комиссияси агар уни тақдим этган танлов иштирокчиси Қонунда ва қарор қабул қилинадиган талабларга жавоб бермаса ёки танлов иштирокчиларининг таклифи бўйича танлов ҳужжатлари талабларига жавоб бермаса, таклифни рад этади.

7.7 Тижорат таклифларини баҳолаш жараёнида танлов комиссияси талабгорлардан уларнинг таклифларига нисбатан тушунтиришлар сўраши мумкин. Ушбу процедура белгиланган тартибда расмий равишда, ёзма равишда, танлов ташкилотчиси орқали амалга оширилади. Тушунтириш жараёнида таклифнинг моҳиятида, шунингдек нархнинг ўзгаришига йўл қўйилмайди.

7.8 Танлов ҳужжатлари ва таклифида кўрсатилган мезонларга асосланиб шартномани бажариш учун енг яхши шартларни таклиф қилган танлов иштирокчиси ғолиб ҳисобланади.

8 Томонларнинг жавобгарлиги ва мувофиқлиги махфийлик.

8.1 Ўзбекистон Республикаси қонун ҳужжатларида назарда тутилган жавобгарлик қуйидагиларга тегишли қирувчи таклифлар ёзувларини юритадиган ва уларнинг хавфсизлиги ва махфийлигини таъминлайдиган комиссия аъзолари комиссия раиси ва аъзолари, шунингдек таклифларни ўрганиш учун тузилган ишчи гуруҳ аъзолари, маълумотларни ошкор қилиш, иштирокчилар, комиссиянинг бошқа аъзолари ва жалб қилинган экспертлар билан тил бириктиришга руҳсат бериш, шунингдек бошқа ноқонуний ҳаракатлар учун. Шартнома бўйича мажбуриятларни бажармаган (миқдорий, сифат ва техник кўрсаткичлар бўйича) танлов ғолиби Ўзбекистон Республикаси қонунчилиги ва ёки тузилган шартнома бўйича жавобгар бўлади.



ART HOUSING

Ma 'sulyati cheklangan jamiyat

**БЛАГОУСТРОЙСТВО СРЕДНЕЙ ОБЩЕОБРАЗОВАТЕЛЬНОЙ
ШКОЛЫ № 8 В МАХАЛЛЕ А.ТЕМУР ОКОЛТИНСКИЙ РАЙОН
СЫРДАРЬИНСКОЙ ОБЛАСТИ**

«После замечаний экспертизы»

СМЕТНАЯ ДОКУМЕНТАЦИЯ

Книга № 01/0148/22

ООО«ART HOUSING» Директор  О. Эсанбоев

ГИП  Ш. Яхшибоев



Гулистан.2022г



O'ZBEKISTON RESPUBLIKASI QURILISH VAZIRLIGI
«SHAHARSOZLIK HUJJATLARI EKSPERTIZASI»
DAVLAT UNITAR KORXONASI

Сирдарё вилояти

Sirdaryo viloyati 120100, Sirdaryo viloyati, Guliston shahri, Hondamir ko'chasi, 7-uy, Tel. +998 67
226-06-61, E-mail: sirdarya_davekspert@mail.ru, www.ekspertiza.mc.uz www.mc.uz

Holati: Ijobiy

Direktor: Gaimov Bo'riboy Xolbayevich

Sana: 01-11-2022 yil



Yig'ma ekspert xulosasi № 68019

Obyekt nomi «Sirdaryo viloyati Oqoltin tumani "A. Temur" MFYda joylashgan 8 - sonli umumta'lim maktabi hududini obodonlashtirish ishlari bo'yicha»

Buyurtmachi - Oqoltin tumani xalq ta'limi bo'limi

Bosh loyihachi - ART HOUSING MCHJ

Litsenziya 02-03-2022 : AL-000887

Moliyalashtirish manbai - budget mablag'lari

Bosh pudratchi - tanlovi asosida

Qurilish turi obodonlashtirish

Murojaat raqami: № 63698

1. Loyihalash uchun asos

1. O'zbekiston Respublikasi Prezidentining 2021 yil 13 apreldagi "Byudjet jarayonida fuqarolarning faol ishtirokini ta'minlash bo'yicha qo'shimcha chora-tadbirlar" to'g'risidagi PQ-5072 sonli qarori.

2. Xalq deputatlari Oqoltin tumani kengashining 2022 yil 4 oktyabr sanasidagi VI-75-141-9-122-K/22 - sonli qarori.

3. Buyurtmachi tomonidan tasdiqlangan loyiha hujjatlarini ishlab chiqish uchun topshiriq (2022 yil).

4. Buyurtmachi tomonidan tasdiqlangan nuqsonlar dalolatnomasi.

2. Ekspertiza uchun taqdim etilgan materiallar

1. O'zbekiston Respublikasi Prezidentining 2021 yil 13 apreldagi "Byudjet jarayonida fuqarolarning faol ishtirokini ta'minlash bo'yicha qo'shimcha chora-tadbirlar" to'g'risidagi PQ-5072 sonli qarori.

2. Xalq deputatlari Oqoltin tumani kengashining 2022 yil 4 oktyabr sanasidagi VI-75-141-9-122-K/22 - sonli qarori.

3. Buyurtmachi tomonidan tasdiqlangan loyiha hujjatlarini ishlab chiqish uchun topshiriq

(2022 yil).

4. Buyurtmachi tomonidan tasdiqlangan nuqsonlar dalolatnomasi.

1. Sirdaryo viloyati Oqoltin tumani Xalq ta'limi bo'limining 2022 yil 18 oktyabr sanasidagi loyiha-smeta hujjatlarini ekspertizadan o'tkazish to'g'risidagi 01/7-597 - sonli xati.

2. **Kitob 1 - kelishilgan joriy narxlardagi qurilish qiymati QQS va buyurtmachining boshqa xarajatlari bilan 519506,931 ming so'm. /Сводный сметный расчет, локально-ресурсный сметный расчет и локальная ресурсная ведомость/.**

3. Loyiha yechimlarining qisqacha mazmuni

8-sonli maktab hududini obodonlashtirish.

Arxitektura-qurilish yechimlari:

Mavjud 8-sonli maktab hududini obodonlashtirish ishlari loyihasida mavjud maktab hududini to'siqlar bilan o'rash ko'zda tutilgan.

Obodonlashtirish.

Demontajniye rabot:

- разборка кладки стен из панеля.

Metal darvoza № 1:

- монтаж опорных стоек для пролетов до 24 м;
- монтаж металлических прогонов из квадратной трубы;
- монтаж каркасов ворот большепролетных зданий, ангаров и др без механизмов открывания;
- огрунтовка металлических поверхностей ворот в один раз грунтовкой ГФ-021;
- окраска металлических ворот огрунтованных поверхностей эмалью ПФ-115.

Arka:

- монтаж вертикальных и горизонтальных связей в виде ферм для пролетов до 24 м при высоте здания до 25;
- огрунтовка металлических поверхностей ворот в один раз грунтовкой ГФ-021;
- раскрой и изготовление арки из листов "Аюпан";
- облицовка парапета из декоративными панелями типа "Алюпан" с устройством каркаса.

Metal darvoza № 1:

- монтаж опорных стоек для пролетов до 24 м;
- монтаж каркасов ворот большепролетных зданий, ангаров и др без механизмов

открывания;

- огрунтовка металлических поверхностей ворот в один раз грунтовкой ГФ-021;
- окраска металлических ворот огрунтованных поверхностей эмалью ПФ-115.

Ограждение:

Земляные работы:

- выполнить земляные работы согласно дефектного акта.

Фундаменты:

- устройство подстилающих слоев щебеночных;
- устройство гидроизоляций вертикальных поверхностей, обмазочная битумная в один слой по выровненной поверхности кирпича и бетона;
- улучшенная окраска масляными составами по штукатурке цоколя.

Ограждение:

- установка закладных деталей;
- монтаж опорных стоек для пролетов до 24 м;
- устройство металлических ограждений из трубы стальные квадратные;
- огрунтовка металлических поверхностей ограждения один раз грунтовкой ГФ-021;
- окраска металлических огрунтованных поверхностей ограждения эмалью ПФ-115.

Ограждение из легкобетонных камней:

Земляные работы:

- выполнить земляные работы согласно дефектного акта.

Фундаменты:

- устройство подстилающих слоев щебеночных;
- устройство фундаментов железобетонных подушки;
- устройство ленточных фундаментов железобетонных при ширине поверху до 1000 мм;
- установка выпуск из арматуры;
- устройство гидроизоляций вертикальных поверхностей, обмазочная битумная в один слой по выровненной поверхности кирпича и бетона;
- устройство гидроизоляций горизонтальных поверхностей, цементная с жидким стеклом.

Стены:

- кладка стен из легкобетонных камней без облицовки при высоте этажа до 4 м;

- армирование кладки стен и других конструкций;
- устройство железобетонных колонн в деревянной опалубке высотой до 6 м, периметром до 2 м;
- устройство железобетонных сердечников в деревянной опалубке /жесткой арматурой/ периметром до 2 м при отношении объема сердечника или жесткой арматуры к объему колонн до 10 %;
- устройство поясов в опалубке.

Крыша и кровля:

- установка элементов каркаса из деревянных материалов;
- огнезащита деревянных конструкций ферм, арок, балок, стропил, мауэрлатов;
- устройство кровли из профнастила с покрытием по готовым прогонам: простая кровля;
- установка конек.

Наружная отделка:

- улучшенная штукатурка цементно-известковым раствором по камню стен;
- улучшенная штукатурка цементным раствором по камню цоколя;
- окраска поливинилацетатными вододисперсионными составами улучшенная по штукатурке стен фасадов;
- улучшенная окраска масляными составами по штукатурке цоколя.

Отмостка:

- устройство подстилающих слоев щебеночных;
- устройство полов бетонных толщиной 100 мм.

Благоустройство:

- устройство тротуарного покрытия из монолитного бетона М-250, толщина слоя 20 (10) см.

Yong'in xavfsizligi.

Barcha yog'och konstruksiyalarga yong'inga qarshi antiseptik va antiperipen vositalari bilan ishlov berilishi ko'zda tutilgan. Barcha metal elementlar GF-021 homaki bo'yoq (gruntovka) bilan ishlov berish ko'zda tutilgan.

4. Loyihalana yotgan ob'ektning muhandislik ta'minoti:

5. Loyihani kelishilganligi to'g'risida hujjatlar.

5.1. Ishchi loyiha ko'rib chiqildi va kelishildi:

- ishchi loyiha buyurtmachi bilan kelishilgan.

6. Ekspertiza natijalari.

Joriy narxlardagi qurilish qiymati O'zbekiston Respublikasi Vazirlar Mahkamasining 2013 yil 11 iyun sanasidagi 261 - sonli qarori va ShNQ 4.01.16-09 "Qurilish bahosini shartnomaviy joriy narxlarda aniqlash qoidalari" ga binoan aniqlandi.

1. Smeta hujjatlarini ko'rib chiqish jarayonida ekspert tomonidan aniqlangan xato va kamchiliklar loyiha tashkiloti tomonidan o'zgartirish va tuzatishlar kiritilishi natijasida to'g'rilanib qayta to'ldirildi:

- ekspertiza tekshiruvi hamda smetadagi tuzatishlar bo'yicha smeta harajatlarini qayta hisoblash natijasida smeta ko'rsatgichlari 13121,565 ming so'mga kamaytirilib, buyurtmachining boshqa xarajatlarsiz va 15 % QQS bilan hisoblanganda 488748,580 ming so'm qilib belgilandi. Bundan tashqari buyurtmachining boshqa xarajatlari 15970,785 ming so'mni tashkil etadi.

- dastlabki smeta hujjatlari hisob-kitobini kamaytirilishi yoki pasayganligi resurs smeta me'yorlari, mashina va mexanizmlarning 1 mash/soat qiymatining kamaytirilishi natijasida o'zgartirildi.

Asosiy qurilish materiallari, konstruksiyalari, mebel va jihozlari narxlarini O'zbekiston Respublikasi qurilish ishlab chiqarish sohasida "QURILISH IQTISODIYOTI INSTITUTI" tomonidan 2022 yil II choragi uchun chiqarilgan elektron katalogiga, birja narxlariga va buyurtmachining ma'lumotlariga asosan qabul qilingan. Ijtimoiy sug'urta to'lovlari bilan birga hisoblanadigan 1 odam/soat (II chorak 2022 yil) xarajatlari 16925,22 so'mni, rudratchining boshqa xarajatlari Sirdaryo viloyati bo'yicha o'rtacha qabul qilingan 17,27 % ni tashkil etadi.

2. Shartnoma bo'yicha import texnologik uskunalarni sotib olish va yetkazib berish xarajatlari va u bilan bog'liq xarajatlar shaharsozlik hujjatlari ekspertizasidan o'tkazilmaydi.

Buyurtmachi ob'yekt bo'yicha o'rnatiladigan barcha asbob-uskuna, jihozlarning ro'yxati (texnologik vositalar) va mebel' inventar jihozlarni sotib olishida 2021 yil 22apreldagi O'zbekiston Respublikasining "Davlat xaridlari to'g'risida" gi 684-sonli qonun talablariga rioya etilsin.

3. Smeta hujjatlariga asosan qurilish ishlarining yakuniy harajatlari buyurtmachi va pudratchi tomonidan qurilish tugagandan so'ng, haqiqiy (ijro xujjatlari) nazorat natijalari asosida aniqlanadi.

4. Buyurtmachi smeta hujjatlarini tasdiqlashdan oldin belgilangan tartibda tegishli manfaatdor vakolatli organlar bilan kelishishi lozim.

5. O'zbekiston Respublikasi SHaharsozlik kodeksi 4-bob 23, 24, 25 - moddalari hamda O'zbekiston Respublikasi Vazirlar Mahkamasining 17.09.2021 yildagi № 579-sonli qarorining 1-ilova 3-bob 29-bandiga asosan "Ekspert tashkilotiga taqdim etilgan shaharsozlik hujjatlarining sifati, dastlabki ma'lumotlarning haqqoniyligi va qabul qilingan loyiha yechimlari bo'yicha buyurtmachi hamda loyiha tashkiloti javobgardir".

**РЕКОМЕНДУЕМЫЙ
СВОДНЫЙ СМЕТНЫЙ РАСЧЕТ**

**БЛАГОУСТРОЙСТВО СРЕДНЕЙ ОБЩЕОБРАЗОВАТЕЛЬНОЙ ШКОЛЫ № 8 В МАХАЛЛЕ А.ТЕМУР
ОКОЛТИНСКИЙ РАЙОН СЫРДАРЬИНСКОЙ ОБЛАСТИ**

Стоимость объекта в текущих ценах: 506 346 826 сум
 Нормативная трудоёмкость: 3 789 чел. час

№ п/п	Наименование затрат и показателей	Всего капитальных вложений	в том числе		
			СМР	Оборудование	Прочие затраты
1	Затраты на основную заработную плату с отчислениями на социальное страхование	69 264 206	69 264 206		
2	Затраты на машины и механизмы (ориентир.)	18 924 348	18 924 348		
3	Расходы на стройматериалы, конструкции и изделия	259 308 187	259 308 187		
4	Затраты на транспортировку материалов 5%	12 965 409	12 965 409		
5	Затраты на оборудование С учет тран.и склад.Расход 2%	2 284 800	0	2 284 800	
6	Затраты на кабельную продукцию с учет.транс 1,5%	0	0		
	Итого прямые:	362 746 952	360 462 152		
7	Прочие затраты и расходы подрядчика 17,27 %	62 251 814	62 251 814		
	Итого полная стоимость объекта подлежащая обязательному страхованию:	424 998 765	424 998 765		
8	Кoeffициент риска от прямых с прочими и производственными расходами без учета страхования K = 0.02 страхование строительства 0.32%	0	0		
	Итого с коэффициентом риска и страх.стр.:	424 998 765	424 998 765		
	НДС 15%	63 749 815	63 749 815		
9	Прочие расходы заказчика:	17 598 246	488 748 580		17 598 246
	в т. ч. затраты на ПСД	13 500 000			
	в т. ч. затраты на экспертизу	2 700 000			
	в т. ч. затраты на авторский надзор	1 026 372			
	в т. ч. затраты на ГАСН	127 500			
	в т. ч. затраты на тех.обследования				
	в т. ч. затраты на технадзор 0,62%				
	в т. ч. затраты на шафоф курилиш 0,05%	244 374			

506 346 826 488 748 580 17 598 246

Директор "ART HOUSING"

ГИП:

Инженер-сметчик:



О. Эсонбоев
 Ш. Яхшибоев
 Ш. Давлатов

ПОЯСНИТЕЛЬНАЯ ЗАПИСКА

Определение стартовой стоимости в договорных текущих ценах



По объекту:

Благоустройство средней общеобразовательной школы № 8 в Махалле А.Темур Околтинский район Сырдарьинской области

В соответствии с требованиями приложения № 1 к Постановлению Кабинета Министров Республики Узбекистан от 11.06.03 г. № 261 «О переходе на договорные текущие цены при реализации инвестиционных проектов, осуществляемых за счет централизованных капитальных вложений» стоимость строительства объекта рассчитываются согласно ШНК 4.01.16-04 п. 4.6 по формуле:

$$C = (C_m + C_{зп} + C_{эм} + C_p + Пп + C_p) \times K_p$$

или при строительстве объекта «под ключ»:

где:

C_m - затраты на строительные материалы, изделия и конструкции;

C_{зп} – затраты на основную заработную плату с учетом начислений на социальное страхование;

C_{эм} – затраты на эксплуатацию машин и механизмов;

C_p - прочие затраты производственного характера;

Пп - прочие затраты подрядчика;

C_p - затраты на страхование строительства объектов на время строительства;

K_p - коэффициент риска, определяемый исходя из прогнозируемого индекса роста

цены в строительстве на очередной год.

1. Затраты на строительные материалы, изделия и конструкции.

Затраты на строительные материалы, изделия и конструкции определяются на основе сводного ресурсного расчета, разрабатываемого в составе конкурсной документации с применением средневзвешенных цен на единицу с учетом транспортных и заготовительно-складских расходов, сложившихся в Сырдарьинской области, по формуле:

$$C_m = C_{m1} + C_{m2} + C_{m3} + \dots + C_{mp}$$

где:

C_{m1}, C_{m2}, C_{m3}, ..., C_{mp} – стоимость отдельных видов строительных материалов,

где:

N_{ср} – количество отдельных видов строительных материалов, изделий и конструкций, требуемого для строительства объекта;

C_{ср} - средневзвешенная цена на единицу строительных материалов, изделий и конструкций с учетом транспортных и заготовительно-складских расходов, сложившихся в регионе

Стоимость строительных материалов, изделий и конструкций с учетом транспортных и заготовительно-складских расходов составит:

$$C_m = 272\ 273\ 597$$

Стоимость строительных материалов, изделий и конструкций взята из «Каталога текущих цен на материально-технические ресурсы» принимаемые в строительном производстве Республики Узбекистан и утвержденные Госкомархитектстройком Республики Узбекистан за 1 кв 2022 года. Цены на материалы и оборудования рекомендательного характера

2. Затраты на заработную плату

Затраты на заработную плату определяются путем умножения нормативной трудоемкости объекта на текущую стоимость 1 человеко-часа (в сумах) и на коэффициент, учитывающий размер отчислений на социальное страхование, по формуле:

$$Сзп = Т \times Сч \times Ксс,$$

где:

Т - нормативная трудоемкость строительства объекта, определяемая по ресурсной смете, в чел.-часах;

Сч – среднечасовая заработная плата рабочих; при определении стартовой стоимости объекта исчисляется исходя из фактического уровня средне-статической месячной заработной платы строителей по региону;

Ксс- коэффициент, учитывающий размер отчислений на социальное страхование

Исчисление среднечасовой заработной платы производится по формуле:

$$Сч = Змс : \Phi,$$

Где:

Змс - среднемесячная заработная плата строителей по региону, определенная на основе статических за предыдущие 12 месяцев предшествующих на момент расчета, сум/месяц;

Φ - среднемесячный фонд рабочего времени в часах по данным Министерства труда и социальной защиты населения Республики Узбекистан.

Согласно данным Госкоммакроэкономстата Республики Узбекистан на 1 квартал 2022 года сложившаяся среднечасовая зарплата рабочих строителей по Сырдарьинской области:

$$Сч = 18\ 180,25$$

Отчисление на социальное страхование от основной заработной платы:

Трудозатраты по сводным ресурсным методам: 3 789

Основная заработная плата рабочих строителей: 69 264 206

СУРОК СТРОИТЕЛЬСТВО 1,435 МЕСЯЦ

3. Затраты на эксплуатацию машин и механизмов

Стоимость затрат на эксплуатацию машин и механизмов в текущих ценах, при определении стартовой стоимости строительства объекта, рассчитывается по формуле:

$$Сэм = Эм \times Цпр,$$

где:

Эм – объём эксплуатации машин и механизмов в часах;

Цпр - текущие цены на эксплуатацию машин и механизмов в час/сум.

Текущие цены на эксплуатацию машин и механизмов приняты усредненно к Сырдарьинской области:

$$Сэм = 18\ 924\ 348$$

4. Затраты на приобретение оборудования, мебели и инвентаря.

Затраты на приобретение оборудования, мебели и инвентаря определяются на основании спецификаций, составленных на основе действующих сметных ресурсных нормативов с применением цен предприятий-производителей (поставщиков) с учетом транспортных и заготовительно-складских расходов или по банку данных, формируемых на основе мониторинга цен, по формуле:

$$Сo = Co1 + Co2 + Co3 + \dots + Con,$$

где:

Co1, Co2, Co3, ..., Con, - стоимость отдельных видов оборудования, мебели и инвентаря.

$$Con = N \times Цср,$$

где:

N – количество отдельного вида оборудования, мебели и инвентаря;

Цср – средневзвешенная цена единицы оборудования, мебели и инвентаря.

$$Сo = 2\ 284\ 800$$

5. Структура прямых затрат

№ п/п	Наименование	Стоимость в текущих ценах, сум
1	Основная заработная плата рабочих-строителей	69 264 206
2	Эксплуатация машин и механизмов	18 924 348
3	Расходы на строительные материалы, изделия и конструкции	272 273 597
4	Расходы на оборудование, мебель и инвентарь	2 284 800
	ИТОГО:	362 746 952

6. Прочие затраты производственного характера.

Прочие затраты производственного характера учитывают затраты (Ср) учитывают затраты на временные здания и сооружения, зимнее удорожание, перевозку рабочих, вахтовый метод строительства и т.п., которые не учтены в прямых затратах. Эти затраты определяются по данным ПОС и средне сложившихся затрат в подрядной организации. Прочие затраты производственного характера Ср приняты условно.

ИТОГО прямые затраты с учетом затраты производств. характера **362 746 952**

7. Прочие затраты подрядчика

Прочие затраты подрядчика Пп приняты согласно статистическим данным в размере 16% от суммы прямых затрат с учетом затрат производственного характера, за минусом затрат на оборудование

Пп = 362746951,6 x 17,27% **62 251 814**

Итого полная стоимость объекта подлежащего страхованию
Ср = См + Сзп + Сэм + Сп + Пп = **424 998 765**

8. Коэффициент риска

Коэффициент риска принят условно в размере 0.02% 0
страхование строительства 0,32% 0

Итого стоимость строительства в текущих ценах без НДС.
Ц = **424 998 765**

Итого НДС:
Пз = 424998765 x 15% **63 749 815**

9. Прочие затраты заказчика

Прочие затраты заказчика Пз

Пз = 0,00% **17 598 246**

Всего стоимость строительства в текущих ценах с НДС составит:

424998765 + 63749815 + 17598246 = **506 346 826**

Директор ООО «ART HOUSING»:

ГИП:



О. Эсонбоев

Ш. Яхшибоев

СВОДНАЯ СМЕТНАЯ ВЕДОМОСТЬ

БЛАГОУСТРОЙСТВО СРЕДНЕЙ ОБЩЕОБРАЗОВАТЕЛЬНОЙ ШКОЛЫ № 8 В МАХАЛЛЕ А.ТЕМУР ОКОЛТИНСКИЙ РАЙОН СЫРДАРЬИНСКОЙ ОБЛАСТИ

№ смет	Наименование смет	Зарботная плата	Машины и механизмы	в том числе							Итого прямых затрат с учетом оборуд	Прочие затраты подрядчика 17,27%	Итого с учетом п/з подрядчика	Итого
				Строительные материалы	Трансп. и склад. расх. на стр. матер. 5%	Кабельно-провод. продукция	Трансп. и склад. расх. на кабель. 1,8%	Итого прямых затрат	Мебель, оборуд. и инвентарь	Трансп. и склад. расх. на обор. 2%				
1	2	3	4	5	6	7	8	9	10	11	12	13	14	16
1	Строительство- здания	69 264 206	18 924 348	259 308 187	12 965 409		0	360 462 152	2 240 000	44 800	362 746 952	62 251 814	424 998 765	424 998 765
		69 264 206	18 924 348	259 308 187	12 965 409	0	0	360 462 152	2 240 000	44 800	362 746 952	62 251 814	424 998 765	424 998 765

Составил

Проверил

Ш. ДАВЛАТОВ

Ш. ЯХШИБОВ



ЗАДАНИЕ НА ПРОЕКТИРОВАНИЕ

БЛАГОУСТРОЙСТВО

СРЕДНЕЙ ОБЩЕОБРАЗОВАТЕЛЬНОЙ ШКОЛЫ № 8 В МАХАЛЛЕ А.ТЕМУР. ОКОЯТИНСКИЙ РАЙОН
СЫРДАРЬИНСКОЙ ОБЛАСТИ

Перечень исходных данных и требований	Содержание основных данных и требований
2	3
Наименования объекта	БЛАГОУСТРОЙСТВО "ШКОЛЫ № 8" В МАХАЛЛЕ А.ТЕМУР
Место строительства	ОКОЯТИНСКОГО РАЙОНА СЫРДАРЬИНСКОЙ ОБЛАСТИ
Основание для проектирования	Письмо заказчика
Стадийность проектирования	Рабочий проект
Вид строительства (новое, реконструкция, ремонт и т.д.)	БЛАГОУСТРОЙСТВО "ШКОЛЫ № 8"
Заказчик	Оқолтин туман халқ таълим бўлими
Проектная организация	ООО "ART Housing" г.Гулистан лицензия №АЛ-000887 02.03.2022г
Подрядная организация	Определяется по результатам конкурсных торгов.
Сроки начала и окончания стро-ва	По графику
Условия площадки строительства	II -строительно климатическая зона Руз. Расчетные температуры наруж. воздуха наиболее холодных -19 °С
Градостроительные требования	Решение генерального плана
Источник финансирования	Бюджетные средства
Основные требования к конструктивным решениям. Требования к основным материалам и ограждающим конструкциям.	БЛАГОУСТРОЙСТВО "ШКОЛЫ № 8" В МАХАЛЛЕ А.ТЕМУР МОНТАЖ КАРКАСОВ ВОРОТ ОГРУНТОВКА МЕТАЛЛИЧЕСКИХ ПОВЕРХНОСТЕЙ ВАРОТ МОНТАЖ ВЕРТИКАЛЬНЫХ И ГОРИЗОНТАЛЬНОЕ СВЯЗЕЙ В ВИДЕ ФЕРМ ОБЛИЦОВКА ПАРАПЕТА ИЗ ДЕКОРАТИВНЫМИ ПАНЕЛЯМИ ТИПА "АЛЮПАН" ОГРАЖДЕНИЯ ПЛАНИРОВКА ПЛОЩАДЕЙ БУЛЬДОЗЕРАМИ УСТРОЙСТВО ПОДСТИЛАЮЩИХ СЛОЕВ ЩЕБЕНОЧНЫХ УСТРОЙСТВО ГИДРОИЗОЛЯЦИЙ МОНТАЖ ОПОРНЫХ СТОЕК УСТРОЙСТВО МЕТАЛЛИЧЕСКИХ ОГРАЖДЕНИЙ МЕТАЛЛИЧЕСКИХ КАЛИТОК ТРУБЫ СТАЛЬНЫЕ КВАДРАТНЫЕ ОГРУНТОВКА МЕТАЛЛИЧЕСКИХ ПОВЕРХНОСТЕЙ ОГРАЖДЕНИЯ ИЗ ЛЕГКОБЕТОННЫХ ПЛАНИРОВКА ПЛОЩАДЕЙ БУЛЬДОЗЕРАМИ УСТРОЙСТВО ПОДСТИЛАЮЩИХ СЛОЕВ ЩЕБЕНОЧНЫХ УСТРОЙСТВО ЛЕНТОЧНЫХ ФУНДАМЕНТОВ УСТАНОВКА ВЫПУСК ИЗ АРМАТУРЫ УСТРОЙСТВО ГИДРОИЗОЛЯЦИЙ КЛАДКА СТЕН ИЗ ЛЕГКОБЕТОННЫХ КАМНЕЙ УСТРОЙСТВО ЖЕЛЕЗОБЕТОННЫХ КОЛОНН УСТРОЙСТВО ЖЕЛЕЗОБЕТОННЫХ СЕРДЕЧНИК УСТРОЙСТВО ПОЯСОВ В ОПАЛУБКЕ НАРУЖНАЯ ОТДЕЛКА

Перечень исходных данных и требований	Содержание основных данных и требований
2	3
	УЛУЧШЕННАЯ ШТУКАТУРКА ЦЕМЕНТНО-ИЗВЕСТКОВЫМ ОКРАСКА ПОЛИВИНИЛАЦЕТАТНЫМИ ВОДОЭМУЛЬСИОННЫ УЛУЧШЕННАЯ ОКРАСКА МАСЛЯНЫМИ СОСТАВАМИ ПО ШТУ ОТМОСТКА БЛАГОУСТРОЙСТВО
Прочие расходы подрядчика	17,27%
	- цены на материалы и изделия применить по - Каталогу текущих цен за 1-кварт 1828
Требование к инженерному обеспечению	
Требования по обеспечению условий жизнедеятельности инвалидов	
Особые условия к проектированию. Объем ПСД выдаваемой ваемой заказчику	На основании Ш.Н.К. 1.03.01.-08 п.2.9 проектная организация выдает заказчику: Рабочих чертежи три экземпляра Сметная документация в одном экземпляре

Проектная организация

Эсонбоев.О

Представитель заказчика



[Handwritten signature]

УТВЕРЖДАЮ

ДЕФЕКТНЫЙ АКТ
(локальная ресурсная смета)

№ 01/0148/22

на БЛАГОУСТРОЙСТВО СРЕДНЕЙ ОБЩЕОБРАЗОВАТЕЛЬНОЙ ШКОЛЫ № 8 В МАХАЛЛЕ А.ТЕМУР ОКОЛТИВИСКИЙ РАЙОН СЫРДАРЬИНСКОЙ
ОБЛАСТИ *

(наименование работ и затрат, наименование объекта)

Основа:

№ п/п	Наименование работ и затрат	Единица измерения	Количество	
			из ед измерения	по проектным данным
1	3	4	5	6
РАЗДЕЛ 1. ДЕМОНТАЖНЫЕ РАБОТЫ				
1	РАЗБОРКА КЛАДКИ СТЕН ИЗ ПЕШЕЛЬЯ	10М3		6,5875
РАЗДЕЛ 2. МЕТАЛЛИЧЕСКИЕ ВАРОТА №-1				
РАЗДЕЛ 3. ВОРОТА				
2	МОНТАЖ ОПОРНЫХ СТОЕК ДЛЯ ПРОЛЕТОВ ДО 24 М	Т		0,1279
3	ТРУБЫ СТАЛЬНЫЕ КВАДРАТНЫЕ ГОСТ 8639-82, РАЗМЕР 100X100 ММ, ТОЛЩИНА СТЕНКИ 4,0 ММ /ВЕС=11,84 КГ/	М		10,8000
4	МОНТАЖ МЕТАЛЛИЧЕСКИЙ ПРОГОНОВ ИЗ КВАДРАТНЫЙ ТРУБ	Т		0,0568
5	ТРУБЫ СТАЛЬНЫЕ КВАДРАТНЫЕ ГОСТ 8639-82, РАЗМЕР 100X100 ММ, ТОЛЩИНА СТЕНКИ 4,0 ММ /ВЕС=11,84 КГ/	М		4,8000
5	МОНТАЖ КАРКАСОВ ВОРОТ БОЛЬШЕПРОЛЕТНЫХ ЗДАНИЙ, АНГАРОВ И ДР. БЕЗ МЕХАНИЗМОВ ОТКРЫВАНИЯ	Т		0,2800
7	ОГРУНТОВКА МЕТАЛЛИЧЕСКИХ ПОВЕРХНОСТЕЙ ВАРОТ ОДИН РАЗ ГРУНТОВКОЙ ГФ-021	100М2		0,0756
8	ОКРАСКА МЕТАЛЛИЧЕСКИХ ВАРОТ ОГРУНТОВАННЫХ ПОВЕРХНОСТЕЙ ЭМАЛЬЮ ПФ-115	100М2		0,0756
РАЗДЕЛ 4. АРКА				
9	МОНТАЖ ВЕРТИКАЛЬНЫХ И ГОРИЗОНТАЛЬНЫХ СВЯЗЕЙ В ВИДЕ ФЕРМ ДЛЯ ПРОЛЕТОВ ДО 24 М ПРИ ВЫСОТЕ ЗДАНИЯ ДО 25 М	Т		0,1207
10	ТРУБЫ СТАЛЬНЫЕ КВАДРАТНЫЕ ГОСТ 8639-82, РАЗМЕР 50X50 ММ, ТОЛЩИНА СТЕНКИ 3,0 ММ /ВЕС 1ПМ=4,31 КГ/	М		28,0000
11	ОГРУНТОВКА МЕТАЛЛИЧЕСКИХ ПОВЕРХНОСТЕЙ ВАРОТ ОДИН РАЗ ГРУНТОВКОЙ ГФ-021	100М2		0,0233
12	ОКРАСКА МЕТАЛЛИЧЕСКИХ ВАРОТ ОГРУНТОВАННЫХ ПОВЕРХНОСТЕЙ ЭМАЛЬЮ ПФ-115	100М2		0,0233
13	РАСКРОЙ И ИЗГОТОВЛЕНИЕ АРКА ИЗ ЛИСТОВ "АЛЮПАН"	100М2		0,1140
14	ОБЛИЦОВКА ПАРАПЕТА ИЗ ДЕКОРАТИВНЫМИ ПАНЕЛЯМИ ТИПА "АЛЮПАН" С УСТРОЙСТВОМ КАРКАСА	100М2		0,1140
15	БУКВЫ ИЗ ФОМЕКСА	ШТ		8,0000
РАЗДЕЛ 5. МЕТАЛЛИЧЕСКИЕ ВАРОТА №-2				
РАЗДЕЛ 6. ВОРОТА				
16	МОНТАЖ ОПОРНЫХ СТОЕК ДЛЯ ПРОЛЕТОВ ДО 24 М	Т		0,1066
17	ТРУБЫ СТАЛЬНЫЕ КВАДРАТНЫЕ ГОСТ 8639-82, РАЗМЕР 100X100 ММ, ТОЛЩИНА СТЕНКИ 4,0 ММ /ВЕС=11,84 КГ/	М		9,0000
18	МОНТАЖ КАРКАСОВ ВОРОТ БОЛЬШЕПРОЛЕТНЫХ ЗДАНИЙ, АНГАРОВ И ДР. БЕЗ МЕХАНИЗМОВ ОТКРЫВАНИЯ	Т		0,2800
19	ОГРУНТОВКА МЕТАЛЛИЧЕСКИХ ПОВЕРХНОСТЕЙ ВАРОТ ОДИН РАЗ ГРУНТОВКОЙ ГФ-021	100М2		0,0684
20	ОКРАСКА МЕТАЛЛИЧЕСКИХ ВАРОТ ОГРУНТОВАННЫХ ПОВЕРХНОСТЕЙ ЭМАЛЬЮ ПФ-115	100М2		0,0684
РАЗДЕЛ 7. ОГРАЖДЕНИЯ				
РАЗДЕЛ 8. ЗЕМЛЯНЫЕ РАБОТЫ				
21	ПЛАНИРОВКА ПЛОЩАДЕЙ БУЛЬДОЗЕРАМИ МОЩНОСТЬЮ 39 (40) КВТ ДПС1	1000М2		0,2050
22	РАЗРАБОТКА ГРУНТА С ПОГРУЗКОЙ НА АВТОМОБИЛИ-САМОСВАЛЫ ЭКСКАВАТОРАМИ С КОВШОМ ВМЕСТИМОСТЬЮ 0,25 М3, ГРУППА ГРУНТОВ 2 ГРУНТА	1000М3		0,0164
23	ОБРАТНАЯ ЗАСЫПКА ВРУЧНУЮ ТРАНШЕЙ, ПАЗУХ КОТЛОВАНОВ И ЯМ, ГРУППА ГРУНТОВ 2	100М3		0,0282
24	УПЛОТНЕНИЕ ГРУНТА ПНЕВМАТИЧЕСКИМИ ТРАМБОВКАМИ ГРУППА ГРУНТОВ 1, 2	100М3		0,0282
25	ПОЛИВ ВОДОЙ УПЛОТНЯЕМОГО ГРУНТА НАСЫПЕЙ	1000М3		0,0028
РАЗДЕЛ 9. ФУНДАМЕНТЫ				
26	УСТРОЙСТВО ПОДСТИЛАЮЩИХ СЛОЕВ ЩЕБЕНОЧНЫХ	М3		8,2710
27	ПЛЕЧКА ПОЛИЭТИЛЕНОВАЯ	М2		82,7100
28	УСТРОЙСТВО ФУНДАМЕНТОВ ЖЕЛЕЗОБЕТОННЫХ (ЛЕНТОЧНЫХ)	100М3		0,2750
29	ГОРЯЧЕКАТАНАЯ АРМАТУРНАЯ СТАЛЬ ПЕРИОДИЧЕСКОГО ПРОФИЛЯ КЛАССА А-III ДИАМЕТРОМ 18 ММ	Т		0,2410

1	3	4	5	6
30	ГОРЯЧЕКАТАНАЯ АРМАТУРНАЯ СТАЛЬ ГЛАДКАЯ КЛАССА А-I ДИАМЕТРОМ 6 ММ	T	0,0845	
31	УСТРОЙСТВО ГИДРОИЗОЛЯЦИЙ ВЕРТИКАЛЬНЫХ ПОВЕРХНОСТЕЙ. ОБМАЗОЧНАЯ БИТУМНАЯ В ОДИН СЛОЙ ПО ВЫРОВНЕННОЙ ПОВЕРХНОСТИ КИРПИЧА И БЕТОНА	100M2	0,2864	
32	УСТРОЙСТВО ГИДРОИЗОЛЯЦИЙ ВЕРТИКАЛЬНЫХ ПОВЕРХНОСТЕЙ. ОБМАЗОЧНАЯ БИТУМНАЯ НА КАЖДЫЙ СЛОЙ ДОБАВЛЯЕТСЯ	100M2	0,2864	
33	УЛУЧШЕННАЯ ОКРАСКА МАСЛЯНЫМИ СОСТАВАМИ ПО ШТУКАТУРКЕ ЦОКОЛЯ	100M2	1,3713	
РАЗДЕЛ 10. ОГРАЖДЕНИЯ				
34	УСТАНОВКА ЗАКЛАДНЫХ ДЕТАЛЕЙ ВЕСОМ ДО 4 КГ	T	0,1010	
35	МОНТАЖ ОПОРНЫХ СТОЕК ДЛЯ ПРОЛЕТОВ ДО 24 М	T	0,3949	
36	ТРУБЫ СТАЛЬНЫЕ КВАДРАТНЫЕ ГОСТ 8639-82, РАЗМЕР 80X80 ММ, ТОЛЩИНА СТЕНКИ 2,0 ММ (ВЕС 1 М = 4,84 КГ)	M	81,6000	
37	ПАИ АЛОВНИК	ШТ	48,0000	
38	УСТРОЙСТВО МЕТАЛЛИЧЕСКИХ ОГРАЖДЕНИЙ ИЗ ТРУБЫ СТАЛЬНЫЕ КВАДРАТНЫЕ	100M	1,3665	
39	ТРУБЫ СТАЛЬНЫЕ КВАДРАТНЫЕ ГОСТ 8639-82, РАЗМЕР 40X40 ММ, ТОЛЩИНА СТЕНКИ 2,0 ММ (ВЕС 1 М = 2,33 КГ)	M	265,7700	
40	ТРУБЫ СТАЛЬНЫЕ КВАДРАТНЫЕ ГОСТ 8639-82, РАЗМЕР 20X20 ММ, ТОЛЩИНА СТЕНКИ 2,0 ММ (ВЕС 1 М = 1,075 КГ)	M	1570,0000	
41	УГОЛОК СТАЛЬНОЙ 40X40X4 (ВЕС 1 М = 2,42 КГ)	M	17,6000	
42	ОГРУНТОВКА МЕТАЛЛИЧЕСКИХ ПОВЕРХНОСТЕЙ ОГРАЖДЕНИЯ ОДИН РАЗ ГРУНТОВКОЙ ГФ-021	100M2	3,0050	
43	ОКРАСКА МЕТАЛЛИЧЕСКИХ ОГРУНТОВАННЫХ ПОВЕРХНОСТЕЙ ОГРАЖДЕНИЯ ЭМАЛЬЮ ПФ-115	100M2	3,0050	
РАЗДЕЛ 11. МЕТАЛЛИЧЕСКИХ КАЛИТОК				
44	МОНТАЖ КАЛИТОК	T	0,0263	
45	ТРУБЫ СТАЛЬНЫЕ КВАДРАТНЫЕ ГОСТ 8639-82, РАЗМЕР 40X40 ММ, ТОЛЩИНА СТЕНКИ 2,0 ММ (ВЕС 1 М = 2,33 КГ)	M	4,8200	
46	ТРУБЫ СТАЛЬНЫЕ КВАДРАТНЫЕ ГОСТ 8639-82, РАЗМЕР 20X20 ММ, ТОЛЩИНА СТЕНКИ 1,7 ММ (ВЕС 1 М = 0,94 КГ)	M	9,7600	
47	ШАРНИР	ШТ	2,0000	
48	ОГРУНТОВКА МЕТАЛЛИЧЕСКИХ ПОВЕРХНОСТЕЙ КАЛИТОК ОДИН РАЗ ГРУНТОВКОЙ ГФ-021	100M2	0,0160	
49	ОКРАСКА МЕТАЛЛИЧЕСКИХ ОГРУНТОВАННЫХ ПОВЕРХНОСТЕЙ КАЛИТОК ЭМАЛЬЮ ПФ-115	100M2	0,0160	
РАЗДЕЛ 12. ОГРАЖДЕНИЯ ИЗ ЛЕГКОБЕТОННЫХ				
РАЗДЕЛ 13. ЗЕМЛЯНЫЕ РАБОТЫ				
50	ПЛАНИРОВКА ПЛОЩАДЕЙ БУЛЬДОЗЕРАМИ МОЩНОСТЬЮ 59 [80] КВГ [Л.С.]	1000M2	0,3131	
51	РАЗРАБОТКА ГРУНТА С ПОГРУЗКОЙ НА АВТОМОБИЛИ-САМОСВАЛЫ ЭКСКАВАТОРАМИ С КОВШОМ ВМЕСТИМОСТЬЮ 0,25 МЗ, ГРУППА ГРУНТОВ 2 ГРУНТА	1000M3	0,0939	
52	ДОРАБОТКА ГРУНТА ВРУЧНУЮ В ТРАНШЕЯХ ГЛУБИНОЙ ДО 2 М БЕЗ КРЕПЛЕНИЙ С ОТКОСАМИ, ГРУППА ГРУНТОВ 2	100M3	0,0939	
53	ОБРАТНАЯ ЗАСЫПКА ВРУЧНУЮ ТРАНШЕЙ, ПАЗУХ КОТЛОВАНОВ И ЯМ, ГРУППА ГРУНТОВ 2	100M3	0,5114	
54	УПЛОТНЕНИЕ ГРУНТА СНЕВМАТИЧЕСКИМИ ТРАМБОВКАМИ, ГРУППА ГРУНТОВ 1, 2	100M3	0,5114	
РАЗДЕЛ 14. ФУНДАМЕНТЫ				
55	УСТРОЙСТВО ПОДСТИЛАЮЩИХ СЛОЕВ ЩЕБЕНОЧНЫХ	M3	16,7000	
56	ПЛЕНКА ПОЛИЭТИЛЕНОВАЯ	M2	167,0000	
57	УСТРОЙСТВО ФУНДАМЕНТОВ ЖЕЛЕЗОБЕТОННЫХ ПОДУШКА	100M3	0,1878	
58	ГОРЯЧЕКАТАНАЯ АРМАТУРНАЯ СТАЛЬ ПЕРИОДИЧЕСКОГО ПРОФИЛЯ КЛАССА А-III ДИАМЕТРОМ 12 ММ	T	1,0650	
59	УСТРОЙСТВО ЛЕНТОЧНЫХ ФУНДАМЕНТОВ ЖЕЛЕЗОБЕТОННЫХ ПРИ ШИРИНЕ ПОВЕРХУ ДО 1000 ММ	100M3	0,3340	
60	УСТАНОВКА ВЫПУСК ИЗ АРМАТУРЫ	T	0,4650	
61	ГОРЯЧЕКАТАНАЯ АРМАТУРНАЯ СТАЛЬ ПЕРИОДИЧЕСКОГО ПРОФИЛЯ КЛАССА А-III ДИАМЕТРОМ 12 ММ	T	0,3940	
62	ГОРЯЧЕКАТАНАЯ АРМАТУРНАЯ СТАЛЬ ГЛАДКАЯ КЛАССА А-I ДИАМЕТРОМ 6 ММ	T	0,0710	
63	УСТРОЙСТВО ГИДРОИЗОЛЯЦИЙ ВЕРТИКАЛЬНЫХ ПОВЕРХНОСТЕЙ. ОБМАЗОЧНАЯ БИТУМНАЯ В ОДИН СЛОЙ ПО ВЫРОВНЕННОЙ ПОВЕРХНОСТИ КИРПИЧА И БЕТОНА	100M2	1,8787	
64	УСТРОЙСТВО ГИДРОИЗОЛЯЦИЙ ВЕРТИКАЛЬНЫХ ПОВЕРХНОСТЕЙ. ОБМАЗОЧНАЯ БИТУМНАЯ НА КАЖДЫЙ СЛОЙ ДОБАВЛЯЕТСЯ	100M2	1,8787	
65	УСТРОЙСТВО ГИДРОИЗОЛЯЦИЙ ГОРИЗОНТАЛЬНЫХ ПОВЕРХНОСТЕЙ. ЦЕМЕНТНАЯ С ЖИДКИМ СТЕКЛОМ	100M2	0,8350	
РАЗДЕЛ 15. СТЕН				
66	КЛАДКА СТЕН ИЗ ЛЕГКОБЕТОННЫХ КАМНЕЙ БЕЗ ОБЛИЦОВКИ ПРИ ВЫСОТЕ ЭТАЖА ДО 4 М	M3	92,0900	
67	АРМИРОВАНИЕ КЛАДКИ СТЕН И ДРУГИХ КОНСТРУКЦИЙ	T	0,5800	
68	УСТРОЙСТВО ЖЕЛЕЗОБЕТОННЫХ КОЛОНН В ДЕРЕВЯННОЙ ОПАЛУБКЕ ВЫСОТОЙ ДО 6 М, ПЕРИМЕТРОМ ДО 2 М	100M3	0,0072	
69	ГОРЯЧЕКАТАНАЯ АРМАТУРНАЯ СТАЛЬ ПЕРИОДИЧЕСКОГО ПРОФИЛЯ КЛАССА А-III ДИАМЕТРОМ 12 ММ	T	0,0300	
70	ГОРЯЧЕКАТАНАЯ АРМАТУРНАЯ СТАЛЬ ГЛАДКАЯ КЛАССА А-I ДИАМЕТРОМ 6 ММ	T	0,0090	

1	3	4	5	6
71	УСТРОЙСТВО ЖЕЛЕЗОБЕТОННЫХ СЕРДЕЧНИК В ДЕРЕВЯННОЙ ОПАЛУБКЕ [ЖЕСТКОЙ АРМАТУРОЙ] ПЕРИМЕТРОМ ДО 2 М ПРИ ОТНОШЕНИИ ОБЪЕМА СЕРДЕЧНИКА ИЛИ ЖЕСТКОЙ АРМАТУРЫ К ОБЪЕМУ КОЛОНН ДО 10 %	100М3		0,0739
72	ГОРЯЧЕКАТАНАЯ АРМАТУРНАЯ СТАЛЬ ПЕРИОДИЧЕСКОГО ПРОФИЛЯ КЛАССА А-III ДИАМЕТРОМ 12 ММ	T		0,3230
73	ГОРЯЧЕКАТАНАЯ АРМАТУРНАЯ СТАЛЬ ГЛАДКАЯ КЛАССА А-I ДИАМЕТРОМ 6 ММ	T		0,1060
74	УСТРОЙСТВО ПОЯСОВ В ОПАЛУБКЕ	100М3		0,0626
75	ГОРЯЧЕКАТАНАЯ АРМАТУРНАЯ СТАЛЬ ПЕРИОДИЧЕСКОГО ПРОФИЛЯ КЛАССА А-III ДИАМЕТРОМ 12 ММ	T		0,3960
76	ГОРЯЧЕКАТАНАЯ АРМАТУРНАЯ СТАЛЬ ГЛАДКАЯ КЛАССА А-I ДИАМЕТРОМ 6 ММ	T		0,1290
РАЗДЕЛ 16. КРЫША КРОВЛИ				
77	УСТАНОВКА ЭЛЕМЕНТОВ КАРКАСА ИЗ ДЕРЕВЯННЫХ	M3		3,3590
78	ОГНЕЗАЩИТА ДЕРЕВЯННЫХ КОНСТРУКЦИЙ ФЕРМ, АРОК, БАЛОК, СТРОПИЛ, МАУЭРЛЯТОВ	10М3		0,3359
79	УСТРОЙСТВО КРОВЛИ ИЗ ПРОФНАСТИЛА С ПОКРЫТИЕМ ПО ГОТОВЫМ ПРОГОНАМ: ПРОСТАЯ КРОВЛЯ	100 M2 КРОВЛИ		1,6700
80	ПРОФНАСТИЛ ТОЛЩ.5ММ	M2		183,7000
81	УСТАНОВКА КОНЕК	100М		2,0900
82	КОНЕК	M		209,0000
РАЗДЕЛ 17. НАРУЖНАЯ ОТДЕЛКА				
83	УЛУЧШЕННАЯ ШТУКАТУРКА ЦЕМЕНТНО-ИЗВЕСТКОВЫМ РАСТВОРОМ ПО КАМНЮ СТЕН	100M2		7,0975
84	УЛУЧШЕННАЯ ШТУКАТУРКА ЦЕМЕНТНЫМ РАСТВОРОМ ПО КАМНЮ ЦОКОЛЯ	100M2		1,6700
85	ОКРАСКА ПОЛИВИНИЛАЦЕТАТНЫМИ ВОДОЭМУЛЬСИОННЫМИ СОСТАВАМИ УЛУЧШЕННАЯ ПО ШТУКАТУРКЕ СТЕН ФАСАДОВ	100M2		7,0975
86	УЛУЧШЕННАЯ ОКРАСКА МАСЛЯНЫМИ СОСТАВАМИ ПО ШТУКАТУРКЕ ЦОКОЛЯ	100M2		1,6700
РАЗДЕЛ 18. ОТМОСТКА				
87	УСТРОЙСТВО ПОДСТИЛАЮЩИХ СЛОЕВ ЩЕБЕНОЧНЫХ	M3		71,5200
88	УСТРОЙСТВО ПОЛОВ БЕТОННЫХ ТОЛЩИНОЙ 100 ММ	100M2		7,1522
РАЗДЕЛ 19. БЛАГОУСТРОЙСТВО				
89	УСТРОЙСТВО ТРОТУАРНАЯ ПОКРЫТИЯ ИЗ МОНОЛИТНОГО БЕТОНА М-250, ТОЛЩИНА СЛОЯ 20(10) СМ	1000M2		0,3853
90	ВЫЧИТАЕТСЯ ПОЗИЦИЯ: ПРИ ИЗМЕНЕНИИ ТОЛЩИНЫ СЛОЯ НА 1 СМ ИСКЛЮЧАТЬ К НОРМЕ 27-06-002-17	1000M2		-0,3853

СОСТАВИЛ

И. ДАВЛАТОВ

ИСПОЛНИТЕЛЬ

У. КУРЬСИНОВ



ЛОКАЛЬНЫЙ РЕСУРСНЫЙ СМЕТНЫЙ РАСЧЕТ

№ 01/0148/22

(локальная ресурсная смета)

БЛАГОУСТРОЙСТВО СРЕДНЕЙ ОБЩЕОБРАЗОВАТЕЛЬНОЙ ШКОЛЫ № 8 В МАХАЛЛЕ А.ТЕМУР ОКОЛТИНСКИЙ РАЙОН
СЫРДАРЬИНСКОЙ ОБЛАСТИ,

(наименование работ и затрат, наименование объекта)

Основание:

Сметная стоимость

В базисных ценах
349736,741 ТЫС.СУМ.

Составлен В ТЕКУЩИХ ЦЕНАХ

№ п.в.	Шифр номера нормативов и коды ресурсов	Наименование работ и затрат	Единица измерения	Количество	Сметная стоимость в базисном уровне	
					на ед. изм.	общая
1	2	3	4	5	6	7

ИТОГО ПО ЛОКАЛЬНОМУ РЕСУРСНОМУ РАСЧЕТУ, СОСТАВЛЕННОМУ НА ОСНОВЕ ЛОКАЛЬНОЙ РЕСУРСНОЙ ВЕДОМОСТИ № 01/0148/22

ТРУДОВЫЕ РЕСУРСЫ						
1	1	ЗАТРАТЫ ТРУДА РАБОЧИХ-СТРОИТЕЛЕЙ	ЧЕЛ.-Ч	3789,0186	18280,25	69 264 206
2	3	ЗАТРАТЫ ТРУДА МАШИНИСТОВ	ЧЕЛ.-Ч	243,5008	--	--
ИТОГО ПО ТРУДОВЫМ РЕСУРСАМ:				СУМ		69 264 206

СТРОИТЕЛЬНЫЕ МАШИНЫ И МЕХАНИЗМЫ						
3	83	АГРЕГАТЫ ДЛЯ ПРИГОТОВЛЕНИЯ РАБОЧИХ ЖИДКОСТЕЙ-ЯДОХИМИКАТОВ (БЕЗ ТРАКТОРА)	МАШ.-Ч	0,20154	4967	1 001
4	112	АВТОПОГРУЗЧИКИ 5 Т	МАШ.-Ч	9,0494	121002	1 094 996
5	257	БУЛЬДОЗЕРЫ ПРИ РАБОТЕ НА ДРУГИХ ВИДАХ СТРОИТЕЛЬСТВА (КРОМЕ ВОДОХОЗЯЙСТВЕННОГО) 59 (80) КВт (Л.С.)	МАШ.-Ч	2,078	156376	324 950
6	403	ВИБРАТОРЫ ГЛУБИННЫЕ	МАШ.-Ч	25,7164	1803	46 367
7	404	ВИБРАТОРЫ ПОВЕРХНОСТНЫЕ	МАШ.-Ч	2,7393	1095	3 000
8	521	ДРЕЛИ ЭЛЕКТРИЧЕСКИЕ	МАШ.-Ч	7,2955	1586	11 571
9	659	КОМПРЕССОРЫ ПЕРЕДВИЖНЫЕ С ДВИГАТЕЛЕМ ВНУТРЕННЕГО СГОРАНИЯ ДАВЛЕНИЕМ ДО 686 КПА (7 АТМ.) 2,2 М3/МИН	МАШ.-Ч	33,8955	128088	4 341 604
10	660	КОМПРЕССОРЫ ПЕРЕДВИЖНЫЕ С ДВИГАТЕЛЕМ ВНУТРЕННЕГО СГОРАНИЯ ДАВЛЕНИЕМ ДО 686 КПА (7 АТМ.) 5 М3/МИН	МАШ.-Ч	42,2214	128088	5 408 059
11	762	КРАНЫ НА АВТОМОБИЛЬНОМ ХОДУ ПРИ РАБОТЕ НА ДРУГИХ ВИДАХ СТРОИТЕЛЬСТВА 10 Т	МАШ.-Ч	11,3083	187923	2 125 094
12	766	КРАНЫ НА АВТОМОБИЛЬНОМ ХОДУ ПРИ РАБОТЕ НА МОНТАЖЕ ТЕХНОЛОГИЧЕСКОГО ОБОРУДОВАНИЯ 10 Т	МАШ.-Ч	0,004546	187923	854
13	913	КОТЛЫ БИТУМНЫЕ ПЕРЕДВИЖНЫЕ 400 Л	МАШ.-Ч	1,1456	8118	9 300
14	975	ЛЕБЕДКИ ЭЛЕКТРИЧЕСКИЕ, ТЯГОВЫМ УСИЛИЕМ ДО 5,79 (0,59) КН (Т)	МАШ.-Ч	0,003345	--	--
15	1135	МАШИНЫ ПОЛИВОМОЕЧНЫЕ 6000 Л	МАШ.-Ч	8,6309	163487	1 411 040
16	1147	МАШИНЫ ШЛИФОВАЛЬНЫЕ ЭЛЕКТРИЧЕСКИЕ	МАШ.-Ч	0,161745	2217	359
17	1199	МОЛОТКИ ПРИ РАБОТЕ ОТ ПЕРЕДВИЖНЫХ КОМПРЕССОРНЫХ СТАНДИЙ ОТБойНЫЕ ПНЕВМАТИЧЕСКИЕ	МАШ.-Ч	61,8566	2799	173 137
18	1513	ПРЕОБРАЗОВАТЕЛИ СВАРОЧНЫЕ С НОМИНАЛЬНЫМ СВАРОЧНЫМ ТОКОМ 315-500 А	МАШ.-Ч	9,0475	19973	180 705
19	1523	ПИЛЫ ДИСКОВЫЕ ЭЛЕКТРИЧЕСКИЕ	МАШ.-Ч	3,0153	1531	4 616
20	1556	БЕНЗОПИЛЫ	МАШ.-Ч	1,1085	1601	1 775
21	1571	ПИЛА ЭЛЕКТРИЧЕСКАЯ ЦЕПНАЯ	МАШ.-Ч	0,793893	1531	1 215
22	1608	РАСТВОРОНАСОСЫ 3 М3/Ч	МАШ.-Ч	24,3736	38861	947 184
23	1866	ТРАМБОВКИ ПНЕВМАТИЧЕСКИЕ	МАШ.-Ч	88,6163	1531	135 672
24	2016	УСТАНОВКИ ДЛЯ СВАРКИ РУЧНОЙ ДУГОВОЙ (ПОСТОЯННОГО ТОКА)	МАШ.-Ч	66,3568	8901	590 642
25	2209	ШУРУПОВЕРТЫ СТРОИТЕЛЬНО-МОНТАЖНЫЕ	МАШ.-Ч	2,4624	1424	3 506
26	2288	ЭКСКАВАТОРЫ ОДНОКОВШОВЫЕ ДИЗЕЛЬНЫЕ НА ПНЕВМОКОЛЕСНОМ ХОДУ ПРИ РАБОТЕ НА ДРУГИХ ВИДАХ СТРОИТЕЛЬСТВА (КРОМЕ ВОДОХОЗЯЙСТВЕННОГО) 0,25 М3	МАШ.-Ч	8,0585	137241	1 105 957
27	2499	АВТОМОБИЛИ БОРТОВЫЕ ГРУЗОПОДЪЕМНОСТЬЮ ДО 5 Т	МАШ.-Ч	4,5989	91121	419 059
28	2509	АВТОМОБИЛИ БОРТОВЫЕ ГРУЗОПОДЪЕМНОСТЬЮ ДО 5 Т	МАШ.-Ч	5,6844	91121	517 970
29	2515	АГРЕГАТЫ ОКРАСОЧНЫЕ ВЫСОКОГО ДАВЛЕНИЯ ДЛЯ ОКРАСКИ ПОВЕРХНОСТЕЙ КОНСТРУКЦИЙ МОЩНОСТЬЮ 1 КВт	МАШ.-Ч	5,6432	7653	43 188
30	2577	АППАРАТЫ ДЛЯ ГАЗОВОЙ СВАРКИ И РЕЗКИ	МАШ.-Ч	2,7915	2099	5 859
31	2875	ПЕРФОРАТОРЫ ЭЛЕКТРИЧЕСКИЕ	МАШ.-Ч	9,12	1718	15 668
ИТОГО ПО СТРОИТЕЛЬНЫМ МАШИНАМ:				СУМ		18 924 348

1	2	3	4	5	6	7
В Т.Ч. ЗАРАБОТНАЯ ПЛАТА МАШИНИСТОВ:			СУМ			
МАТЕРИАЛЬНЫЕ РЕСУРСЫ						
32	4630	СТАЛЬ ЛИСТОВАЯ 0.8 ММ	100КГ	0,101	1180000	119 180
33	6312	БЕТОН ТЯЖЕЛЫЙ КЛАССА В7,5 (М-100) ФРАКЦИИ 5-20 ММ	М3	72,9524	342000	24 949 734
34	6326	БЕТОН ТЯЖЕЛЫЙ КЛАССА В20 М-250 ФРАКЦИИ 5-10 ММ	М3	39,2986	443000	17 409 262
35	6391	БЕТОН ТЯЖЕЛЫЙ СУЛЬФАТОСТОЙКИЙ КЛАССА В15 (М-200) ФРАКЦИИ 5-20 ММ	М3	88,376	404000	35 703 924
36	9219	ВОДА	М3	45,8655	1500	68 798
37	12138	РАСТВОР ЦЕМЕНТНО-ИЗВЕСТКОВЫЙ 1:1:6	М3	16,5706	303000	5 020 884
38	14352	КАМЕННАЯ МЕЛОЧЬ МАРКИ 300	М3	9,7042	32740	317 716
39	16070	КАМНИ ЛЕГКОБЕТОННЫЕ	М3	84,7228	450000	38 125 260
40	22450	РАСТВОР ГОТОВЫЙ КЛАДОЧНЫЙ ЦЕМЕНТНЫЙ, МАРКА: 25	М3	2,5885	404000	1 045 754
41	29109	АЛЮМИНИЕВЫЕ КОМПОЗИТНЫЕ ПАНЕЛИ ТИПА "АЛЮПАН"	М2	11,97	141000	1 687 770
42	29161	БОЛТЫ АНКЕРНЫЕ	ШТ	22,8	850	19 380
43	30322	БОЛТЫ СТРОИТЕЛЬНЫЕ С ГАЙКАМИ И ШАЙБАМИ	Т	0,004207	15000000	63 109
44	30407	ГВОЗДИ СТРОИТЕЛЬНЫЕ	Т	0,027406	8750000	239 807
45	30652	ИЗВЕСТЬ СТРОИТЕЛЬНАЯ НЕИЩЕНАЯ КОМОВАЯ, СОРТ I	Т	0,000605	800000	484
46	30659	ЦИТЫ ИЗ ДОСОК ТОЛЩИНОЙ 40 ММ	М2	2,4273	40000	97 091
47	30818	ВИНТЫ САМОНАРЕЗАЮЩИЕ С УПЛОТНИТЕЛЬНОЙ ПРОКЛАДКОЙ 4,8X35	ШТ	1077,15	150	161 573
48	30819	ВИНТЫ САМОНАРЕЗАЮЩИЕ С УПЛОТНИТЕЛЬНОЙ ПРОКЛАДКОЙ 4,8X80	ШТ	135,27	150	20 291
49	31054	КРАСКИ ВОДОЭМУЛЬСИОННЫЕ	Т	0,447142	6600000	2 951 141
50	31065	КРАСКИ СУХИЕ ДЛЯ ВНУТРЕННИХ РАБОТ	Т	0,00004	6600000	266
51	31419	ГРУНТОВКА ГФ-021 КРАСНО-КОРИЧНЕВАЯ	Т	0,038601	15400000	594 457
52	31440	ГРУНТОВКИ МАСЛЯНЫЕ, ГОТОВЫЕ К ПРИМЕНЕНИЮ	Т	0,02281	15400000	351 270
53	31655	ОЛИФА ДЛЯ УЛУЧШЕННОЙ ОКРАСКИ (10% НАТУРАЛЬНОЙ, 90% КОМБИНИРОВАННОЙ)	Т	0,034367	11200000	384 907
54	31710	ШПАТЛЕВКА КЛЕБЕВАЯ	Т	0,361972	850000	307 677
55	31714	ШПАТЛЕВКА МАСЛЯНО-КЛЕБЕВАЯ	Т	0,155106	850000	131 840
56	31795	ЭМАЛЬ ПФ-115 СЕРАЯ	Т	0,060577	18550000	1 123 702
57	31929	ГОЛЬ С КРУПНОЗЕРНИСТОЙ ПОСЫЛКОЙ ГИДРОИЗОЛЯЦИОННЫЙ МАРКИ ГГ-350	М2	4,8705	3500	17 047
58	32104	МАСТИКА БИТУМНАЯ КРОВЕЛЬНАЯ ГОРЯЧАЯ	Т	1,0566	4255077	4 495 782
59	32524	КАТАНКА ГОРЯЧЕКАТАНАЯ В МОТКАХ ДИАМЕТРОМ 6,3-6,5 ММ	Т	0,039834	8100000	322 656
60	33138	СТЕКЛО ЖИДКОЕ КАЛИЙНОЕ	Т	0,04175	2450000	102 288
61	34035	УАЙТ-СПИРИТ	Т	0,004464	35019000	156 310
62	34206	АММОНИЙ ФОСФОРНОКИСЛЫЙ ДВУЗМЕЩЕННЫЙ (ДИАМОНИЙ ФОСФАТ) МАРКА Б	Т	0,022505	1400000	31 507
63	34241	КИСЛОРОД ТЕХНИЧЕСКИЙ ГАЗОБРАЗНЫЙ	М3	2,4301	17131	41 630
64	34244	КОНТАКТ КЕРОСИНОВЫЙ	Т	0,003359	4320000	14 511
65	34288	КСИЛОЛ НЕФТЯНОЙ МАРКИ А	Т	0,006377	185000	1 180
66	35310	ЭЛЕКТРОДЫ ДИАМЕТРОМ 4 ММ Э42	Т	0,029562	13800000	407 955
67	35312	ЭЛЕКТРОДЫ ДИАМЕТРОМ 4 ММ Э46	Т	0,01334	13800000	184 091
68	35326	ЭЛЕКТРОДЫ ДИАМЕТРОМ 6 ММ Э42	Т	0,02733	13800000	377 154
69	35504	КАНАТЫ ПЕНЬКОВЫЕ ПРОПИТАННЫЕ	Т	0,000018	22372756	397
70	35538	ШКУРКА ШЛИФОВАЛЬНАЯ ДВУХСЛОЙНАЯ С ЗЕРНИСТОСТЬЮ 40/25	М2	5,9619	25000	149 048
71	36023	ПИЛОМАТЕРИАЛЫ ХВОЙНЫХ ПОРОД БРУСКИ ОБРЕЗНЫЕ ДЛИНОЙ 4-6,5 М, ШИРИНОЙ 75-150 ММ, ТОЛЩИНОЙ 40-75 ММ I СОРТА	М3	0,001408	3300000	4 646
72	36028	БРУСКИ ОБРЕЗНЫЕ ХВОЙНЫХ ПОРОД ДЛИНОЙ 4-6,5 М, ШИРИНОЙ 75-150 ММ, ТОЛЩИНОЙ 100, 125 ММ, II СОРТА	М3	3,1239	3300000	10 308 771
73	36053	ДОСКИ ОБРЕЗНЫЕ ХВОЙНЫХ ПОРОД ДЛИНОЙ 4-6,5 М, ШИРИНОЙ 75-150 ММ, ТОЛЩИНОЙ 25 ММ, III СОРТА	М3	0,111552	3300000	368 122
74	36060	ДОСКИ ОБРЕЗНЫЕ ХВОЙНЫХ ПОРОД ДЛИНОЙ 4-6,5 М, ШИРИНОЙ 75-150 ММ, ТОЛЩИНОЙ 44 ММ И БОЛЕЕ, II СОРТА	М3	0,40308	3300000	1 330 164
75	36061	ДОСКИ ОБРЕЗНЫЕ ХВОЙНЫХ ПОРОД ДЛИНОЙ 4-6,5 М, ШИРИНОЙ 75-150 ММ, ТОЛЩИНОЙ 44 ММ И БОЛЕЕ, III СОРТА	М3	0,425202	3300000	1 403 167
76	36077	ПИЛОМАТЕРИАЛЫ ХВОЙНЫХ ПОРОД ДОСКИ НЕОБРЕЗНЫЕ ДЛИНОЙ 4-6,5 М, ВСЕ ШИРИНЫ, ТОЛЩИНОЙ 32-40 ММ III СОРТА	М3	0,03359	3300000	110 847
77	36080	ПИЛОМАТЕРИАЛЫ ХВОЙНЫХ ПОРОД ДОСКИ НЕОБРЕЗНЫЕ ДЛИНОЙ 4-6,5 М, ВСЕ ШИРИНЫ, ТОЛЩИНОЙ 44 ММ И БОЛЕЕ II СОРТА	М3	0,132053	3300000	435 775
78	36114	ПИЛОМАТЕРИАЛЫ ХВОЙНЫХ ПОРОД ДОСКИ ОБРЕЗНЫЕ ДЛИНОЙ 2-3,75 М, ШИРИНОЙ 75-150 ММ, ТОЛЩИНОЙ 25 ММ IV СОРТА	М3	0,429132	3300000	1 416 136

1	2	3	4	5	6	7
79	10713	СУЛЬФАТ АММОНИЯ НАСЫПЬЮ, СОРТ ВЫСШИЙ	T	0,00571	462000	2 638
80	43113	ЩЕБЕНЬ	M3	0,004413	40000	177
81	13231	КРАСКИ МАСЛЯНЫЕ ГОТОВЫЕ К ПРИМЕНЕНИЮ ДЛЯ ВНУТРЕННИХ РАБОТ	T	0,055869	3300000	184 367
82	44050	БРУСКИ ОБРЕЗНЫЕ ХВОЙНЫХ ПОРОД ДЛИНОЙ 2-6,5 М, ТОЛЩИНОЙ 40-60 ММ, 2 СОРТА	M3	0,021753	4383828	95 361
83	44059	ВЕ ГОШЬ	KГ	3,143	800	2 514
84	44169	КАРКАСЫ МЕТАЛЛИЧЕСКИЕ	T	0,013908	9500000	132 126
85	44521	СЕТКА АРМАТУРНАЯ	T	0,58	9500000	5 510 000
86	44897	ШЛИФКРУГИ	ШТ	0,011934	5500	66
87	45022	БЕТОН ТЯЖЕЛЫЙ, КЛАСС В 15 (M200) МРЗ 100	M3	7,0847	404000	2 862 219
88	45033	РАСТВОР ГОТОВЫЙ КЛАДОЧНЫЙ (СОСТАВ И МАРКА ПО ПРОЕКТУ)	M3	10,1299	325000	3 292 218
89	45050	ЩЕБЕНЬ ИЗ ПРИРОДНОГО КАМНЯ ДЛЯ СТРОИТЕЛЬНЫХ РАБОТ ФРАКЦИИ 5-10 ММ	M3	9,6491	40000	385 964
90	45051	ЩЕБЕНЬ ИЗ ПРИРОДНОГО КАМНЯ ДЛЯ СТРОИТЕЛЬНЫХ РАБОТ ФРАКЦИИ 10-20 ММ	M3	8,6842	40000	347 368
91	45053	ЩЕБЕНЬ ИЗ ПРИРОДНОГО КАМНЯ ДЛЯ СТРОИТЕЛЬНЫХ РАБОТ ФРАКЦИИ 40-70 ММ	M3	96,491	40000	3 859 640
92	45077	ПРОПАН-БУТАН, СМЕСЬ ТЕХНИЧЕСКАЯ	KГ	0,735252	3000	2 206
93	50756	ОТДЕЛЬНЫЕ КОНСТРУКТИВНЫЕ ЭЛЕМЕНТЫ ЗДАНИЙ И СООРУЖЕНИЙ С ПРЕОБЛАДАНИЕМ ГОРЯЧЕКАТАНЫХ ПРОФИЛЕЙ, СРЕДНЯЯ МАССА СБОРОЧНОЙ ЕДИНИЦЫ СВЫШЕ 0.1 ДО 0.5 Т	T	0,01557	9500000	147 919
94	50781	КОНСТРУКЦИИ СТАЛЬНЫЕ ПО ПРОЕКТУ	T	0,56	9500000	5 320 000
95	51619	ЩИТЫ ИЗ ДОСОК ТОЛЩИНОЙ 25 ММ	M2	46,764	57750	2 700 621
96	96384	КАНАТ ДВОЙНОЙ СВИВКИ, ТИПА ТК, КОНСТРУКЦИИ 6Х19(1+6+12)+1 О.С. ОЦИНКОВАННЫЙ, ИЗ ПРОВОЛОКА МАРКИ В, МАРКИРОВОЧНАЯ ГРУППА 1770 Н/ММ2, ДИАМЕТРОМ, ММ: 5,5	10М	0,00332	22000	73
97	99999	СТРОИТЕЛЬНЫЙ МУСОР	T	149,141	--	--
98	ЦЕНА	ТРУБЫ СТАЛЬНЫЕ КВАДРАТНЫЕ ГОСТ 8639-82, РАЗМЕР 20Х20 ММ, ТОЛЩИНА СТЕНКИ 1.7 ММ (ВЕС 1 М = 0,94 КГ)	M	9,76	11771	114 885
99	ЦЕНА	ТРУБЫ СТАЛЬНЫЕ КВАДРАТНЫЕ ГОСТ 8639-82, РАЗМЕР 80Х80 ММ, ТОЛЩИНА СТЕНКИ 2,0 ММ (ВЕС 1 М = 4,84 КГ)	M	81,6	57029	4 653 566
100	ЦЕНА	ШАРНИР	ШТ	2	247747	495 494
101	ЦЕНА	ТРУБЫ СТАЛЬНЫЕ КВАДРАТНЫЕ ГОСТ 8639-82, РАЗМЕР 20Х20 ММ, ТОЛЩИНА СТЕНКИ 2,0 ММ (ВЕС 1 М = 1,075 КГ)	M	1570	12310	19 326 700
102	ЦЕНА	ТРУБЫ СТАЛЬНЫЕ КВАДРАТНЫЕ ГОСТ 8639-82, РАЗМЕР 40Х40 ММ, ТОЛЩИНА СТЕНКИ 2,0 ММ (ВЕС 1 М = 2,33 КГ)	M	270,59	27453	7 428 507
103	ЦЕНА	УГОЛОК СТАЛЬНОЙ 40Х40Х4 (ВЕС 1 М = 2,42 КГ)	M	17,6	29666	522 122
104	502	ГОРЯЧЕКАТАНАЯ АРМАТУРНАЯ СТАЛЬ ГЛАДКАЯ КЛАССА А-1 ДИАМЕТРОМ 6 ММ	T	0,3995	9500000	3 795 250
105	566	ГОРЯЧЕКАТАНАЯ АРМАТУРНАЯ СТАЛЬ ПЕРИОДИЧЕСКОГО ПРОФИЛЯ КЛАССА А-III ДИАМЕТРОМ 12 ММ	T	2,208	9500000	20 976 000
106	569	ГОРЯЧЕКАТАНАЯ АРМАТУРНАЯ СТАЛЬ ПЕРИОДИЧЕСКОГО ПРОФИЛЯ КЛАССА А-III ДИАМЕТРОМ 18 ММ	T	0,241	9500000	2 289 500
107	8601	ТРУБЫ СТАЛЬНЫЕ КВАДРАТНЫЕ ГОСТ 8639-82, РАЗМЕР 50Х50 ММ, ТОЛЩИНА СТЕНКИ 3,0 ММ /ВЕС 1ММ=4,31 КГ	M	28	47785	1 337 980
108	8623	ТРУБЫ СТАЛЬНЫЕ КВАДРАТНЫЕ ГОСТ 8639-82, РАЗМЕР 100Х100 ММ, ТОЛЩИНА СТЕНКИ 4,0 ММ /ВЕС=11,84 КГ	M	24,6	136417	3 355 858
109		ПЛЕНКА ПОЛИЭТИЛЕНОВАЯ	M2	249,71	2782	694 693
110		ПРОФНАСТИЛ ТОЛЩ.5ММ	M2	183,7	71000	13 042 700
111		КОНЕК	M	209	15000	3 135 000
112	022-04	НАГАЛОВНИК	ШТ	48	15000	720 000
ИТОГО ПО СТРОИТЕЛЬНЫМ МАТЕРИАЛАМ:			СУМ			259 308 187
ОБОРУДОВАНИЕ						
113	15-4406-22	БУКВЫ ИЗ ФОМЕКСА	ШТ	8	280000	2 240 000
ИТОГО ОБОРУДОВАНИЕ:			СУМ			2 240 000
ИТОГО ПРЯМЫЕ ЗАТРАТЫ			СУМ			349 736 741
НАКЛАДНЫЕ РАСХОДЫ -			СУМ			--
ИТОГО С НАКЛАДНЫМИ РАСХОДАМИ:			СУМ			349 736 741
СМЕТНАЯ ПРИБЫЛЬ			СУМ			--
ИТОГО ПО РЕСУРСНОМУ РАСЧЕТУ:			СУМ			349 736 741

СОСТАВИЛ

Ш. ДАВЛАТОВ

ИСПОЛНИТЕЛЬ

Х. КУРБОНОВ

ЛОКАЛЬНАЯ РЕСУРСНАЯ ВЕДОМОСТЬ № 01/0148/22
(локальная ресурсная смета)

БЛАГОУСТРОЙСТВО СРЕДНЕЙ ОБЩЕОБРАЗОВАТЕЛЬНОЙ ШКОЛЫ № 8 В МАХАЛЛЕ А.ТЕМУР ОКОЛТИНСКИЙ РАЙОН СЫРДАРЬИНСКОЙ ОБЛАСТИ.

(наименование работ и затрат - наименование объекта)

№ п/п	Шифр номера нормативов и коды ресурсов	Наименование работ и затрат	Единица измерения	Количество	
				изд. измерения	по проектным данным
1	2	3	4	5	6
РАЗДЕЛ 1. ДЕМОНТАЖНЫЕ РАБОТЫ					
1	E53-002-04	РАБОТКА К ПЛАНКИ СТЕН ИЗ ПЕНЕЛЯ	10М3		6,5875
1.1	1	ЗАТРАТЫ ТРУДА РАБОЧИХ-СТРОИТЕЛЕЙ	ЧЕЛ-Ч	64,78	426,738
1.2	1	ЗАТРАТЫ ТРУДА МАШИНИСТОВ	ЧЕЛ-Ч	6,29	41,415
1.3	899	КОМПРЕССОРЫ ПЕРЕНОСНЫЕ С ДВИГАТЕЛЕМ ВНУТРЕННЕГО СТОРАНИЯ ДАВЛЕНИЕМ ДО 686 КПА (7 АТМ) 2,2 М3/МИН	МАШ-Ч	4,65	30,8954
1.4	762	КРАНЫ НА АВТОМОБИЛЬНОМ ХОДУ ПРИ РАБОТЕ НА ДРУГИХ ВИДАХ С ТРОИТЕЛЬСТВА 10 Т	МАШ-Ч	2,5	10,54
1.4	1199	МОЛОТКИ ПРИ РАБОТЕ ОТ ПЕРЕДВИЖНЫХ КОМПРЕССОРНЫХ СТАНЦИЙ ОТБойные ПНЕВМАТИЧЕСКИЕ	МАШ-Ч	9,36	61,8566
1.6	89099	СТРОИТЕЛЬНЫЙ МУСОР	Т	22,64	149,141
РАЗДЕЛ 2. МЕТАЛЛИЧЕСКИЕ ВОРОТА №-1					
РАЗДЕЛ 3. ВОРОТА					
1	E0903-012-12	МОНТАЖ ОПОРНЫХ СТОЕК ДЛЯ ПРОЛЕТОВ ДО 24 М	Т		0,1279
2.1	1	ЗАТРАТЫ ТРУДА РАБОЧИХ-СТРОИТЕЛЕЙ	ЧЕЛ-Ч	6,59	0,847861
2.2	1	ЗАТРАТЫ ТРУДА МАШИНИСТОВ	ЧЕЛ-Ч	2,32	0,296728
2.3	1513	ПРЕОБРАЗОВАТЕЛИ СВАРОЧНЫЕ С НОМИНАЛЬНЫМ СВАРОЧНЫМ ТОКОМ 315-500 А	МАШ-Ч	0,09	0,011511
2.4	2509	АВТОМОБИЛИ БОРТОВЫЕ ГРУЗОПОДЪЕМНОСТЬЮ ДО 5 Т	МАШ-Ч	0,23	0,029417
2.5	2577	АППАРАТЫ ДЛЯ ГАЗОВОЙ СВАРКИ И РЕЗКИ	МАШ-Ч	2,24	0,284496
2.6	10407	ГВОЗДИ СТРОИТЕЛЬНЫЕ	Т	0,004	0,00012
2.7	10407	ГВОЗДИ СТРОИТЕЛЬНЫЕ	Т	0,00001	0,000001
2.8	12524	КАТАНКА ГОРЯЧЕКАТАНАЯ В МОТКАХ ДИАМЕТРОМ 6,3-6,5 ММ	Т	0,00003	0,000004
2.9	14241	КИСЛОРОД ТЕХНИЧЕСКИЙ ГАЗООБРАЗНЫЙ	М3	1,95	0,249405
2.10	15310	ЭЛЕКТРОДЫ ДИАМЕТРОМ 4 ММ Э42	Т	0,0004	0,000031
2.11	16023	ПИЛОМАТЕРИАЛЫ ХВОЙНЫХ ПОРОД БРУСКИ ОБРЕЗНЫЕ ДЛИНОЙ 4-6,5 М, ШИРИНОЙ 75-150 ММ, ТОЛЩИНОЙ 40-75 ММ I СОРТА	М3	0,00103	0,000132
2.12	45077	ПРОПАН-БУТАН СМЕСЬ ТЕХНИЧЕСКАЯ	КГ	0,59	0,074661
3	C28623	ТРУБЫ СТАЛЬНЫЕ КВАДРАТНЫЕ ГОСТ 8639-82, РАЗМЕР 100X100 ММ, ТОЛЩИНА СТЕНКИ 4,0 ММ /НЕС=11,84 КГ/	М		10,8006
4	E0901-005-01	МОНТАЖ МЕТАЛЛИЧЕСКИЙ ПРОГОНОВ ИЗ КВАДРАТНЫХ ТРУБ	Т		0,0568
4.1	1	ЗАТРАТЫ ТРУДА РАБОЧИХ-СТРОИТЕЛЕЙ	ЧЕЛ-Ч	25,11	1,4384
4.2	1	ЗАТРАТЫ ТРУДА МАШИНИСТОВ	ЧЕЛ-Ч	5,36	0,304605
4.3	762	КРАНЫ НА АВТОМОБИЛЬНОМ ХОДУ ПРИ РАБОТЕ НА МОНТАЖЕ ТЕХНОЛОГИЧЕСКОГО ОБОРУДОВАНИЯ 10 Т	МАШ-Ч	0,08	0,004546
4.4	1147	МАШИНЫ ШЛИФОВАЛЬНЫЕ ЭЛЕКТРИЧЕСКИЕ	МАШ-Ч	0,08	0,048304
4.5	1513	ПРЕОБРАЗОВАТЕЛИ СВАРОЧНЫЕ С НОМИНАЛЬНЫМ СВАРОЧНЫМ ТОКОМ 315-500 А	МАШ-Ч	10,02	0,569437
4.6	2509	АВТОМОБИЛИ БОРТОВЫЕ ГРУЗОПОДЪЕМНОСТЬЮ ДО 5 Т	МАШ-Ч	0,21	0,011934
4.7	2577	АППАРАТЫ ДЛЯ ГАЗОВОЙ СВАРКИ И РЕЗКИ	МАШ-Ч	2,24	0,127299
4.8	10407	ГВОЗДИ СТРОИТЕЛЬНЫЕ	Т	0,00001	0,000001
4.9	12524	КАТАНКА ГОРЯЧЕКАТАНАЯ В МОТКАХ ДИАМЕТРОМ 6,3-6,5 ММ	Т	0,00001	0,000002
4.10	14241	КИСЛОРОД ТЕХНИЧЕСКИЙ ГАЗООБРАЗНЫЙ	М3	1,95	0,110818
4.11	15312	ЭЛЕКТРОДЫ ДИАМЕТРОМ 4 ММ Э46	Т	0,0004	0,000455
4.12	15494	КАНАТЫ ПЕРЬКОВЫЕ ПРОПИТАННЫЕ	Т	0,000	0,000000
4.13	16023	ПИЛОМАТЕРИАЛЫ ХВОЙНЫХ ПОРОД БРУСКИ ОБРЕЗНЫЕ ДЛИНОЙ 4-6,5 М, ШИРИНОЙ 75-150 ММ, ТОЛЩИНОЙ 40-75 ММ I СОРТА	М3	0,00103	0,000000
4.14	44897	ШЛИФКРУГИ	ШТ	0,21	0,011934
4.15	45077	ПРОПАН-БУТАН СМЕСЬ ТЕХНИЧЕСКАЯ	КГ	0,59	0,03353
4.16	50716	ОТДЕЛЬНЫЕ КОНСТРУКТИВНЫЕ ЭЛЕМЕНТЫ ЗДАНИЙ И СООРУЖЕНИЙ С ПРЕОБЛАДАНИЕМ ГОРЯЧЕКАТАНЫХ ПРОФИЛЕЙ, СРЕДНЯЯ МАССА СБОРОЧНОЙ ЕДИНИЦЫ СВЫШЕ 0,1 ДО 0,5 Т	Т	0,006	0,000511
4.17	16184	КАНАТ ДВОИНОЙ СВИВКИ, ТИПА ТК, КОНСТРУКЦИИ 6X19(1+6-12)+1 О С ОЦИНКОВАННЫЙ, ИЗ ПРОВОЛОК МАРКИ В, МАРКИРОВочная ГРУППА 1770 Н/ММ2, ДИАМЕТРОМ, ММ: 5,5	ММ	0,0187	0,010097
5	C28623	ТРУБЫ СТАЛЬНЫЕ КВАДРАТНЫЕ ГОСТ 8639-82, РАЗМЕР 100X100 ММ, ТОЛЩИНА СТЕНКИ 4,0 ММ /НЕС=11,84 КГ/	М		4,8006
6	E0904-011-01	МОНТАЖ КАРКАСОВ ВОРОТ БОЛЬШЕПРОЛЕТНЫХ ЗДАНИЙ, АНГАРОВ И ДР. БЕЗ МЕХАНИЗМОВ ОТКРЫВАНИЯ	Т		0,2800
6.1	1	ЗАТРАТЫ ТРУДА РАБОЧИХ-СТРОИТЕЛЕЙ	ЧЕЛ-Ч	46,17	12,9836
6.2	1	ЗАТРАТЫ ТРУДА МАШИНИСТОВ	ЧЕЛ-Ч	8,87	2,4836
6.3	921	ДРЕДИ ЭЛЕКТРИЧЕСКИЕ	МАШ-Ч	0,15	0,0504
6.4	762	КРАНЫ НА АВТОМОБИЛЬНОМ ХОДУ ПРИ РАБОТЕ НА ДРУГИХ ВИДАХ СТРОИТЕЛЬСТВА 10 Т	МАШ-Ч	0,12	0,0136
6.5	1147	МАШИНЫ ШЛИФОВАЛЬНЫЕ ЭЛЕКТРИЧЕСКИЕ	МАШ-Ч	0,17	0,0476
6.6	1513	ПРЕОБРАЗОВАТЕЛИ СВАРОЧНЫЕ С НОМИНАЛЬНЫМ СВАРОЧНЫМ ТОКОМ 315-500 А	МАШ-Ч	15,01	4,2078
6.7	2509	АВТОМОБИЛИ БОРТОВЫЕ ГРУЗОПОДЪЕМНОСТЬЮ ДО 5 Т	МАШ-Ч	0,19	0,0532
6.8	2577	АППАРАТЫ ДЛЯ ГАЗОВОЙ СВАРКИ И РЕЗКИ	МАШ-Ч	2,24	0,6272
6.9	10407	ГВОЗДИ СТРОИТЕЛЬНЫЕ	Т	0,00001	0,000001
6.10	12524	КАТАНКА ГОРЯЧЕКАТАНАЯ В МОТКАХ ДИАМЕТРОМ 6,3-6,5 ММ	Т	0,00003	0,000004
6.11	14241	КИСЛОРОД ТЕХНИЧЕСКИЙ ГАЗООБРАЗНЫЙ	М3	1,95	0,546
6.12	15112	ЭЛЕКТРОДЫ ДИАМЕТРОМ 4 ММ Э46	Т	0,023	0,00644
6.13	16023	ПИЛОМАТЕРИАЛЫ ХВОЙНЫХ ПОРОД БРУСКИ ОБРЕЗНЫЕ ДЛИНОЙ 4-6,5 М, ШИРИНОЙ 75-150 ММ, ТОЛЩИНОЙ 40-75 ММ I СОРТА	М3	0,00103	0,000288
6.14	45077	ПРОПАН-БУТАН СМЕСЬ ТЕХНИЧЕСКАЯ	КГ	1,59	0,1632
6.15	50716	ОТДЕЛЬНЫЕ КОНСТРУКТИВНЫЕ ЭЛЕМЕНТЫ ЗДАНИЙ И СООРУЖЕНИЙ С ПРЕОБЛАДАНИЕМ ГОРЯЧЕКАТАНЫХ ПРОФИЛЕЙ, СРЕДНЯЯ МАССА СБОРОЧНОЙ ЕДИНИЦЫ СВЫШЕ 0,1 ДО 0,5 Т	Т	0,026	0,00728
6.16	50781	КОНСТРУКЦИИ СТАЛЬНЫЕ ПО ПРОЕКТУ	Т	1	0,28

№	Код	Наименование работ	Единица измерения	Количество	Стоимость
7	E1303-002-04	ОГРУНТОВКА МЕТАЛЛИЧЕСКИХ ПОВЕРХНОСТЕЙ ВАРОТ ОДИН РАЗ ГРУНТОВКОЙ ГФ-021	100М2		0,0756
7.1	1	ЗАТРАТЫ ТРУДА РАБОЧИХ-СТРОИТЕЛЕЙ	ЧЕЛ-Ч	0,31	0,40142
7.2	3	ЗАТРАТЫ ТРУДА МАШИНИСТОВ	ЧЕЛ-Ч	0,02	0,001512
7.3	979	ПРЕДВАРИТЕЛЬНЫЕ ТЯГОВЫЕ УСИЛИЯ ДО 5,79 (0,59) КН (Т)	МАШ-Ч	0,01	0,000756
7.4	2515	АГРЕГАТЫ ОКРАСОЧНЫЕ ВЫСОКОГО ДАВЛЕНИЯ ДЛЯ ОКРАСКИ ПОВЕРХНОСТЕЙ КОНСТРУКЦИЙ МОЩНОСТЬЮ 1 КВТ	МАШ-Ч	1,12	0,084664
7.5	31419	ГРУНТОВКА ГФ-021 КРАСНО-КОРИЧНЕВАЯ	Т	0,012	0,000907
7.6	34288	КСИЛОЛ НЕФТЯНОЙ МАРКИ А	Т	0,002	0,000151
8	E1303-004-26	ОКРАСКА МЕТАЛЛИЧЕСКИХ ВАРОТ ОГРУНТОВАННЫХ ПОВЕРХНОСТЕЙ ЭМАЛЬЮ ПФ-115	100М2		0,0756
8.1	1	ЗАТРАТЫ ТРУДА РАБОЧИХ-СТРОИТЕЛЕЙ	ЧЕЛ-Ч	1,41	0,209437
8.2	3	ЗАТРАТЫ ТРУДА МАШИНИСТОВ	ЧЕЛ-Ч	0,02	0,001512
8.3	979	ПРЕДВАРИТЕЛЬНЫЕ ТЯГОВЫЕ УСИЛИЯ ДО 5,79 (0,59) КН (Т)	МАШ-Ч	0,01	0,000756
8.4	2515	АГРЕГАТЫ ОКРАСОЧНЫЕ ВЫСОКОГО ДАВЛЕНИЯ ДЛЯ ОКРАСКИ ПОВЕРХНОСТЕЙ КОНСТРУКЦИЙ МОЩНОСТЬЮ 1 КВТ	МАШ-Ч	0,65	0,049118
8.5	31795	ЭМАЛЬ ПФ-115 СЕРАЯ	Т	0,019	0,001478
8.6	34035	УАЙТ-СПИРИТ	Т	0,0014	0,000106
РАЗДЕЛ 14. АРКА					
9	E0903-013-01	МОНТАЖ ВЕРТИКАЛЬНЫХ И ГОРИЗОНТАЛЬНЫХ СВЯЗЕЙ В ВИДЕ ФЕРМ ДЛЯ ПРОЛЕТОВ ДО 24 М ПРИ ВЫСОТЕ ЗДАНИЯ ДО 25 М	Т		0,1207
9.1	1	ЗАТРАТЫ ТРУДА РАБОЧИХ-СТРОИТЕЛЕЙ	ЧЕЛ-Ч	56,11	6,7725
9.2	3	ЗАТРАТЫ ТРУДА МАШИНИСТОВ	ЧЕЛ-Ч	2,66	0,218618
9.3	982	КРАНЫ НА АВТОМОБИЛЬНОМ ХОДУ ПРИ РАБОТЕ НА ДРУГИХ ВИДАХ СТРОИТЕЛЬСТВА 10 Т	МАШ-Ч	0,13	0,015692
9.4	1511	ПРЕОБРАЗОВАТЕЛИ СВАРОЧНЫЕ С ПОМИНАЛЬНЫМ СВАРОЧНЫМ ТОКОМ 315-500 А	МАШ-Ч	0,07	0,008449
9.5	2509	АВТОМОБИЛИ БОРТОВЫЕ ГРУЗОПОДЪЕМНОСТЬЮ ДО 5 Т	МАШ-Ч	0,19	0,022933
9.6	30322	БОЛТЫ СТРОИТЕЛЬНЫЕ С ГАЙКАМИ И ШАЙБАМИ	Т	0,014	0,00169
9.7	32524	КАТАНКА ГОРЯЧКАТАНАЯ В МОТКАХ ДИАМЕТРОМ 6,3-6,5 ММ	Т	0,00001	0,000004
9.8	35110	ЭЛЕКТРОДЫ ДИАМЕТРОМ 4 ММ Э42	Т	0,0001	0,000016
9.9	39504	КАНАТЫ ПЕТЛЯКОПЫ ПРОПИТАННЫЕ	Т	0,0001	0,000012
9.10	16023	ПИЛОМАТЕРИАЛЫ ДВУЙНЫХ ПОРОД БРУСКИ ОБРЕЗНЫЕ ДЛИНОЙ 4-5 М ШИРИНОЙ 75-150 ММ ТОЛЩИНОЙ 40-75 ММ I СОРТА	М3	0,00103	0,000124
9.11	96384	ВАНАТ ДВОЙНОЙ СПИЛКИ ТИПА ТЕ КОНСТРУКЦИИ АХРК(10-12)-10 С ОЦИНКОВАННЫМ, ИЗПРОЛОК МАРКИ В МАРКОНОВОЧНАЯ ГРУППА 1770 НХМ2, ДИАМЕТРОМ ММ 55	10М	0,0187	0,002259
10	S28601	ТРУБЫ СТАЛЬНЫЕ КВАДРАТНЫЕ ГОСТ 8639-82, РАЗМЕР 50X50 ММ, ТОЛЩИНА СТЕНКИ 3,0 ММ ВЕС 1ПМ-4,31 КГ/М	М		28,0000
11	E1303-002-04	ОГРУНТОВКА МЕТАЛЛИЧЕСКИХ ПОВЕРХНОСТЕЙ ВАРОТ ОДИН РАЗ ГРУНТОВКОЙ ГФ-021	100М2		0,0233
11.1	1	ЗАТРАТЫ ТРУДА РАБОЧИХ-СТРОИТЕЛЕЙ	ЧЕЛ-Ч	0,31	0,123427
11.2	3	ЗАТРАТЫ ТРУДА МАШИНИСТОВ	ЧЕЛ-Ч	0,02	0,000465
11.3	979	ПРЕДВАРИТЕЛЬНЫЕ ТЯГОВЫЕ УСИЛИЯ ДО 5,79 (0,59) КН (Т)	МАШ-Ч	0,01	0,000233
11.4	2515	АГРЕГАТЫ ОКРАСОЧНЫЕ ВЫСОКОГО ДАВЛЕНИЯ ДЛЯ ОКРАСКИ ПОВЕРХНОСТЕЙ КОНСТРУКЦИЙ МОЩНОСТЬЮ 1 КВТ	МАШ-Ч	1,12	0,026055
11.5	31419	ГРУНТОВКА ГФ-021 КРАСНО-КОРИЧНЕВАЯ	Т	0,012	0,000279
11.6	34288	КСИЛОЛ НЕФТЯНОЙ МАРКИ А	Т	0,002	0,000071
12	E1303-004-26	ОКРАСКА МЕТАЛЛИЧЕСКИХ ВАРОТ ОГРУНТОВАННЫХ ПОВЕРХНОСТЕЙ ЭМАЛЬЮ ПФ-115	100М2		0,0233
12.1	1	ЗАТРАТЫ ТРУДА РАБОЧИХ-СТРОИТЕЛЕЙ	ЧЕЛ-Ч	3,83	0,094077
12.2	3	ЗАТРАТЫ ТРУДА МАШИНИСТОВ	ЧЕЛ-Ч	0,02	0,000465
12.3	979	ПРЕДВАРИТЕЛЬНЫЕ ТЯГОВЫЕ УСИЛИЯ ДО 5,79 (0,59) КН (Т)	МАШ-Ч	0,01	0,000233
12.4	2515	АГРЕГАТЫ ОКРАСОЧНЫЕ ВЫСОКОГО ДАВЛЕНИЯ ДЛЯ ОКРАСКИ ПОВЕРХНОСТЕЙ КОНСТРУКЦИЙ МОЩНОСТЬЮ 1 КВТ	МАШ-Ч	0,65	0,015121
12.5	31795	ЭМАЛЬ ПФ-115 СЕРАЯ	Т	0,019	0,000442
12.6	34035	УАЙТ-СПИРИТ	Т	0,0014	0,000033
13	E1501-092-01 ДОП.9	РАСКРОЙ И ИЗГОТОВЛЕНИЕ АРКА ИЗ ЛИСТОВ "АЛЮМИНИЙ"	100М2		0,1140
13.1	1	ЗАТРАТЫ ТРУДА РАБОЧИХ-СТРОИТЕЛЕЙ	ЧЕЛ-Ч	191,14	21,79
13.2	521	ДРЕЛИ ЭЛЕКТРИЧЕСКИЕ	МАШ-Ч	0,23	1,0423
13.3	1523	ПИЛЫ ДИСКОВЫЕ ЭЛЕКТРИЧЕСКИЕ	МАШ-Ч	26,45	3,0153
13.4	29109	АЛЮМИНИЕВЫЕ КОМПЛЕКТНЫЕ ПАНЕЛИ ТИПА "АЛЮМИНИЙ"	М2	105	11,97
14	E1501-091-01 ДОП.9	ОБЛИЦОВКА ПАРАПЕТА ИЗ ДЕКОРАТИВНЫМИ ПАНЕЛЯМИ ТИПА "АЛЮМИНИЙ" С УСТРОЙСТВОМ КАРКАСА	100М2		0,1140
14.1	1	ЗАТРАТЫ ТРУДА РАБОЧИХ-СТРОИТЕЛЕЙ	ЧЕЛ-Ч	204,1	21,2674
14.2	3	ЗАТРАТЫ ТРУДА МАШИНИСТОВ	ЧЕЛ-Ч	1,03	0,12148
14.3	521	ДРЕЛИ ЭЛЕКТРИЧЕСКИЕ	МАШ-Ч	11,8	1,3452
14.4	1147	МАШИНЫ ШЛИФОВАЛЬНЫЕ ЭЛЕКТРИЧЕСКИЕ	МАШ-Ч	0,16	0,01824
14.5	2209	ШУРУПОВЕРТЫ СТРОИТЕЛЬНО-МОНТАЖНЫЕ	МАШ-Ч	21,8	2,4624
14.6	2509	АВТОМОБИЛИ БОРТОВЫЕ ГРУЗОПОДЪЕМНОСТЬЮ ДО 5 Т	МАШ-Ч	0,01	0,00454
14.7	2875	ПЕРФОРАТОРЫ ЭЛЕКТРИЧЕСКИЕ	МАШ-Ч	0,01	0,12
14.8	29161	БОЛТЫ АНКЕРНЫЕ	ШТ	200	22,0
14.9	31419	ГРУНТОВКА ГФ-021 КРАСНО-КОРИЧНЕВАЯ	Т	0,003	0,000342
14.10	44169	КАРКАСЫ МЕТАЛЛИЧЕСКИЕ	Т	0,122	0,013908
15	15-4406-22	БУКВЫ ИЗ ФОМЕКСА	ШТ		8 (шт)
РАЗДЕЛ 16. МЕТАЛЛИЧЕСКИЕ ВАРОТА №2					
РАЗДЕЛ 16. ПОВОТА					
16	E0903-012-12	МОНТАЖ ОПОРНЫХ СТОЕК ДЛЯ ПРОЛЕТОВ ДО 24 М	Т		0,1066
16.1	1	ЗАТРАТЫ ТРУДА РАБОЧИХ-СТРОИТЕЛЕЙ	ЧЕЛ-Ч	6,54	0,70221
16.2	3	ЗАТРАТЫ ТРУДА МАШИНИСТОВ	ЧЕЛ-Ч	2,12	0,247219
16.3	1511	ПРЕОБРАЗОВАТЕЛИ СВАРОЧНЫЕ С ПОМИНАЛЬНЫМ СВАРОЧНЫМ ТОКОМ 315-500 А	МАШ-Ч	0,09	0,00959
16.4	2509	АВТОМОБИЛИ БОРТОВЫЕ ГРУЗОПОДЪЕМНОСТЬЮ ДО 5 Т	МАШ-Ч	0,23	0,024509
16.5	2577	АППАРАТЫ ДЛЯ ГАЗОВОЙ СВАРКИ И РЕЗКИ	МАШ-Ч	2,24	0,238694
16.6	30322	БОЛТЫ СТРОИТЕЛЬНЫЕ С ГАЙКАМИ И ШАЙБАМИ	Т	0,004	0,000426
16.7	30407	ГВОЗДИ СТРОИТЕЛЬНЫЕ	Т	0,00001	0,000001
16.8	32524	КАТАНКА ГОРЯЧКАТАНАЯ В МОТКАХ ДИАМЕТРОМ 6,3-6,5 ММ	Т	0,00001	0,000001
16.9	34041	КИСЛОРОД ТЕХНИЧЕСКИЙ ГАЗООБРАЗНЫЙ	М3	1,95	0,207742
16.10	35110	ЭЛЕКТРОДЫ ДИАМЕТРОМ 4 ММ Э42	Т	0,0004	0,00004
16.11	16023	ПИЛОМАТЕРИАЛЫ ДВУЙНЫХ ПОРОД БРУСКИ ОБРЕЗНЫЕ ДЛИНОЙ 4-5 М ШИРИНОЙ 75-150 ММ ТОЛЩИНОЙ 40-75 ММ I СОРТА	М3	0,00101	0,0001

1	2	3	4	5	6
16.12	45077	ПРОПАН-БУТАН, СМЕСЬ ТЕХНИЧЕСКАЯ	КГ	0,59	0,06287
17	C28623	ТРУБЫ СТАЛЬНЫЕ КВАДРАТНЫЕ ГОСТ 8639-82, РАЗМЕР 100X100 ММ, ТОЛЩИНА СТЕНКИ 4,0 ММ /ВЕС=11,84 КГ/	М	9,0000	
18	E0904-011-01	МОНТАЖ КАРКАСОВ ВОРОТ БОЛЬШЕПРОЛЕТНЫХ ЗДАНИЙ, АНГАРОВ И ДР. БЕЗ МЕХАНИЗМОВ ОТКРЫВАНИЯ	Т	0,2800	
18.1	1	ЗАТРАТЫ ТРУДА РАБОЧИХ-СТРОИТЕЛЕЙ	ЧЕЛ.-Ч	46,37	12,9836
18.2	3	ЗАТРАТЫ ТРУДА МАШИНИСТОВ	ЧЕЛ.-Ч	8,87	2,4836
18.3	521	ДРЕВИ ЭЛЕКТРИЧЕСКИЕ	МАШ.-Ч	0,18	0,0504
18.4	762	КРАНЫ НА АВТОМОБИЛЬНОМ ХОДУ ЦРИ РАБОТЕ НА ДРУГИХ ВИДАХ СТРОИТЕЛЬСТВА 10 Т	МАШ.-Ч	0,12	0,0336
18.5	1147	МАШИНЫ ШЛИФОВАЛЬНЫЕ ЭЛЕКТРИЧЕСКИЕ	МАШ.-Ч	0,17	0,0476
18.6	1513	ПРЕОБРАЗОВАТЕЛИ СВАРОЧНЫЕ С НОМИНАЛЬНЫМ СВАРОЧНЫМ ТОКОМ 315-500 А	МАШ.-Ч	15,01	4,2028
18.7	2509	АВТОМОБИЛИ БОРТОВЫЕ ГРУЗОПОДЪЕМНОСТЬЮ ДО 5 Т	МАШ.-Ч	0,19	0,0532
18.8	2577	АППАРАТЫ ДЛЯ ГАЗОВОЙ СВАРКИ И РЕЗКИ	МАШ.-Ч	2,24	0,6272
18.9	30407	ГВОЗДИ СТРОИТЕЛЬНЫЕ	Т	0,0001	0,00003
18.10	32524	КАТАНКА ГОРЯЧЕКАТАНАЯ В МОТКАХ ДИАМЕТРОМ 6,3-6,5 ММ	Т	0,0000	0,00000
18.11	34241	КИСЛОРОД ТЕХНИЧЕСКИЙ ГАЗООБРАЗНЫЙ	М3	1,95	0,546
18.12	35312	ЭЛЕКТРОДЫ ДИАМЕТРОМ 4 ММ Э46	Т	0,023	0,00644
18.13	36023	ШИЛОМАТЕРИАЛЫ ХВОЙНЫХ ПОРОД БРУСКИ ОБРЕЗНЫЕ ДЛИНОЙ 4-6,5 М, ШИРИНОЙ 75-150 ММ, ТОЛЩИНОЙ 40-75 ММ I СОРТА	М3	0,00103	0,000288
18.14	45077	ПРОПАН БУТАН, СМЕСЬ ТЕХНИЧЕСКАЯ	КГ	0,59	0,1652
18.15	50756	ОТДЕЛЬНЫЕ КОНСТРУКТИВНЫЕ ЭЛЕМЕНТЫ ЗДАНИЙ И СООРУЖЕНИЙ С ПРЕОБЛАДАНИЕМ ГОРЯЧЕКАТАНЫХ ПРОФИЛЕЙ, СРЕДНЯЯ МАССА СБОРОЧНОЙ ЕДИНИЦЫ СВЫШЕ 0,1 ДО 0,5 Т	Т	0,026	0,00728
18.16	50781	КОНСТРУКЦИИ СТАЛЬНЫЕ ПО ПРОЕКТУ	Т		0,28
19	E1303-001-04	ОГРУНТОВКА МЕТАЛЛИЧЕСКИХ ПОВЕРХНОСТЕЙ ВАРОТ ОДИН РАЗ ГРУНТОВКОЙ ГФ-021	100М2	0,0684	
19.1	1	ЗАТРАТЫ ТРУДА РАБОЧИХ-СТРОИТЕЛЕЙ	ЧЕЛ.-Ч	5,31	0,36320
19.2	3	ЗАТРАТЫ ТРУДА МАШИНИСТОВ	ЧЕЛ.-Ч	0,02	0,001368
19.3	975	ЛЕБЕДКИ ЭЛЕКТРИЧЕСКИЕ ТЯГОВЫМ УСИЛИЕМ ДО 5,79 (0,59) КН (Т)	МАШ.-Ч	0,01	0,00684
19.4	2515	АГРЕГАТЫ ОКРАСОЧНЫЕ ВЫСОКОГО ДАВЛЕНИЯ ДЛЯ ОКРАСКИ ПОВЕРХНОСТЕЙ КОНСТРУКЦИИ МОЩНОСТЬЮ 1 КВТ	МАШ.-Ч	1,12	0,076608
19.5	31419	ГРУНТОВКА ГФ-021 КРАСНО-КОРИЧНЕВАЯ	Т	0,012	0,000821
19.6	34288	КСИЛО НЕФТЯНОЙ МАРКИ А	Т	0,002	0,000137
20	E1303-004-26	ОКРАСКА МЕТАЛЛИЧЕСКИХ ВАРОВ ОГРУНТОВАННЫХ ПОВЕРХНОСТЕЙ ЭМАЛЬЮ ПФ-115	100М2	0,0684	
20.1	1	ЗАТРАТЫ ТРУДА РАБОЧИХ-СТРОИТЕЛЕЙ	ЧЕЛ.-Ч	3,83	0,261972
20.2	3	ЗАТРАТЫ ТРУДА МАШИНИСТОВ	ЧЕЛ.-Ч	0,02	0,001368
20.3	975	ЛЕБЕДКИ ЭЛЕКТРИЧЕСКИЕ ТЯГОВЫМ УСИЛИЕМ ДО 5,79 (0,59) КН (Т)	МАШ.-Ч	0,01	0,00684
20.4	2515	АГРЕГАТЫ ОКРАСОЧНЫЕ ВЫСОКОГО ДАВЛЕНИЯ ДЛЯ ОКРАСКИ ПОВЕРХНОСТЕЙ КОНСТРУКЦИИ МОЩНОСТЬЮ 1 КВТ	МАШ.-Ч	0,65	0,0444
20.5	31795	ЭМАЛЬ ПФ-115 СЕРАЯ	Т	0,019	0,0013
20.6	34035	УАЙТ-СПИРИТ	Т	0,0014	0,000096
РАЗДЕЛ 7. ОГРАЖДЕНИЯ					
РАЗДЕЛ 8. ЗЕМЛЯНЫЕ РАБОТЫ					
21	E0101-036-01	ПЛАНИРОВКА ПЛОЩАДЕЙ БУЛЬДОЗЕРАМИ МОЩНОСТЬЮ 59 [80] КВТ [Л.С.]	1000М2	0,2050	
21.1	3	ЗАТРАТЫ ТРУДА МАШИНИСТОВ	ЧЕЛ.-Ч	0,38	0,077889
21.2	257	БУЛЬДОЗЕРЫ ПРИ РАБОТЕ НА ДРУГИХ ВИДАХ СТРОИТЕЛЬСТВА (КРОМЕ ВОДОХОЗЯЙСТВЕННОГО) 59 (80) КВТ (Л.С.)	МАШ.-Ч	0,38	0,077889
22	E0101-014-05 ДОП. 6	РАЗРАБОТКА ГРУНТА С ПОГРУЗКОЙ НА АВТОМОБИЛИ-САМОСВАЛЫ ЭКСКАВАТОРАМИ С КОВШОМ ВМЕСТИМОСТЬЮ 0,25 М3, ГРУППА ГРУНТОВ 1 ГРУНТА	1000М3	0,0164	
22.1	1	ЗАТРАТЫ ТРУДА РАБОЧИХ-СТРОИТЕЛЕЙ	ЧЕЛ.-Ч	31,32	0,513648
22.2	3	ЗАТРАТЫ ТРУДА МАШИНИСТОВ	ЧЕЛ.-Ч	90,09	1,4775
22.3	257	БУЛЬДОЗЕРЫ ПРИ РАБОТЕ НА ДРУГИХ ВИДАХ СТРОИТЕЛЬСТВА (КРОМЕ ВОДОХОЗЯЙСТВЕННОГО) 59 (80) КВТ (Л.С.)	МАШ.-Ч	17,05	0,27962
22.4	2288	ЭКСКАВАТОРЫ ОДНОКОВШОВЫЕ ДИЗЕЛЬНЫЕ НА ПНЕВМОКОЛЕСНОМ ХОДУ ЦРИ РАБОТЕ НА ДРУГИХ ВИДАХ СТРОИТЕЛЬСТВА (КРОМЕ ВОДОХОЗЯЙСТВЕННОГО) 0,25 М3	МАШ.-Ч	73,04	1,1975
22.5	43113	ШЕБЕНЬ	М3	0,04	0,000656
23	E0102-061-02	ОБРАТНАЯ ЗАСЫПКА ВРУЧНУЮ ТРАШЕЙ, ПАЗУХ КОТЛОВАНОВ И ЯМ, ГРУППА ГРУНТОВ 2	100М3	0,0282	
23.1	1	ЗАТРАТЫ ТРУДА РАБОЧИХ-СТРОИТЕЛЕЙ	ЧЕЛ.-Ч	97,2	2,7362
24	E0102-004-01	УПЛОТНЕНИЕ ГРУНТА ПНЕВМАТИЧЕСКИМИ ТРАМБОВКАМИ, ГРУППА ГРУНТОВ 1, 2	100М3	0,0282	
24.1	1	ЗАТРАТЫ ТРУДА РАБОЧИХ-СТРОИТЕЛЕЙ	ЧЕЛ.-Ч	12,53	0,352719
24.2	3	ЗАТРАТЫ ТРУДА МАШИНИСТОВ	ЧЕЛ.-Ч	3,04	0,085576
24.3	660	КОМПРЕССОРЫ ПЕРЕДВИЖНЫЕ С ДВИГАТЕЛЕМ ВНУТРЕННЕГО СГОРАНИЯ ДАВЛЕНИЕМ ДО 686 КПА (7 АТМ) 5 М3/МИН	МАШ.-Ч	3,04	0,085576
24.4	1866	ТРАМБОВКИ ПНЕВМАТИЧЕСКИЕ	МАШ.-Ч	12,18	0,342867
25	E0102-006-01	ПОЛИВ ВОДОЙ УПЛОТНЯЕМОГО ГРУНТА НАСЫПЕЙ	1000М3	0,0028	
25.1	1	ЗАТРАТЫ ТРУДА РАБОЧИХ-СТРОИТЕЛЕЙ	ЧЕЛ.-Ч	13,91	0,039157
25.2	3	ЗАТРАТЫ ТРУДА МАШИНИСТОВ	ЧЕЛ.-Ч	13,91	0,039157
25.3	1135	МАШИНЫ ПОЛИВОМОБЕЧНЫЕ 6000 Л	МАШ.-Ч	13,91	0,039157
25.4	9219	ВОДА	М3	100	0,2815
РАЗДЕЛ 9. ФУНДАМЕНТЫ					
26	E1101-002-04 ДОП. 3	УСТРОЙСТВО ПОДСТИЛАЮЩИХ СЛОЕВ ШЕБЕНОЧНЫХ	М3	8,1710	
26.1	1	ЗАТРАТЫ ТРУДА РАБОЧИХ-СТРОИТЕЛЕЙ	ЧЕЛ.-Ч	2,5	20,6775
26.2	3	ЗАТРАТЫ ТРУДА МАШИНИСТОВ	ЧЕЛ.-Ч	0,55	4,549
26.3	9219	ВОДА	М3	0,15	1,2405
26.4	45050	ШЕБЕНЬ ИЗ ПРИРОДНОГО КАМНЯ ДЛЯ СТРОИТЕЛЬНЫХ РАБОТ ФРАКЦИИ 5-10 ММ	М3	0,1	0,8271
26.5	45051	ШЕБЕНЬ ИЗ ПРИРОДНОГО КАМНЯ ДЛЯ СТРОИТЕЛЬНЫХ РАБОТ ФРАКЦИИ 10-20 ММ	М3	0,09	0,74439
26.6	45053	ШЕБЕНЬ ИЗ ПРИРОДНОГО КАМНЯ ДЛЯ СТРОИТЕЛЬНЫХ РАБОТ ФРАКЦИИ 40-70 ММ	М3	1	8,271
27	C74234	ПЛЕНКА ПОЛИЭТИЛЕНОВАЯ	М2	82,7100	
28	E0601-001-22	УСТРОЙСТВО ФУНДАМЕНТОВ ЖЕЛЕЗОБЕТОННЫХ (ЛЕНТОЧНЫХ)	100М3	0,2750	
28.1	1	ЗАТРАТЫ ТРУДА РАБОЧИХ-СТРОИТЕЛЕЙ	ЧЕЛ.-Ч	446,04	122,661
28.2	3	ЗАТРАТЫ ТРУДА МАШИНИСТОВ	ЧЕЛ.-Ч	30,64	8,426
28.3	403	ВИБРАТОРЫ ГЛУБИНЫЕ	МАШ.-Ч	21,42	5,8905
28.4	1571	ПИЛА ЭЛЕКТРИЧЕСКАЯ ЦЕПНАЯ	МАШ.-Ч	0,81	0,22275
28.5	2016	УСТАНОВКИ ДЛЯ СВАРКИ РУЧНОЙ ДУГОВОЙ (ПОСТОЯННОГО ТОКА)	МАШ.-Ч	123,76	34,034
28.6	2509	АВТОМОБИЛИ БОРТОВЫЕ ГРУЗОПОДЪЕМНОСТЬЮ ДО 5 Т	МАШ.-Ч	1,87	0,51425

7	8	9	10	11	12
28 7	6301	БЕТОН ТЯЖЕЛЫЙ СУЛЬФАТОСТОЙКИЙ КЛАСС А В15 М 200/ ФРАКЦИИ 5-20 ММ	М1	201,6	25,4125
28 8	9219	ВОДА	М1	0,281	0,077825
28 9	10003	ГВОЗДИ СТРОИТЕЛЬНЫЕ	Г	0,011	0,003575
28 10	32524	КАТАНКА ГОРЯЧЕКАТАНАЯ В МОТКАХ ДИАМЕТРОМ 6,3-6,5 ММ	Г	0,0301	0,008932
28 11	30091	ДОСКИ ОБРЕЗНЫЕ ХВОЙНЫХ ПОРОД ДЛИНОЙ 4-6,5 М, ШИРИНОЙ 75-150 ММ, ТОЛЩИНОЙ 25 ММ, III СОРТА	М3	0,14	0,0187
28 12	16061	ДОСКИ ОБРЕЗНЫЕ ХВОЙНЫХ ПОРОД ДЛИНОЙ 4-6,5 М, ШИРИНОЙ 75-150 ММ, ТОЛЩИНОЙ 44 ММ И БОЛЕЕ, III СОРТА	М3	0,67	0,12921
28 13	31009	ШИТЫ ИЗ ДОСКИ ТОЛЩИНОЙ 25 ММ	М2	39,2	10,78
29	С3569	ГОРЯЧЕКАТАНАЯ АРМАТУРНАЯ СТАЛЬ ПЕРИОДИЧЕСКОГО ПРОФИЛЯ КЛАССА А-III ДИАМЕТРОМ 10 ММ	Г	0,2410	
30	С3502	ГОРЯЧЕКАТАНАЯ АРМАТУРНАЯ СТАЛЬ ГЛАДКАЯ КЛАССА А-I ДИАМЕТРОМ 6 ММ	Г	0,0845	
31	E1202-002-02 ДОП.3	УСТРОЙСТВО ГИДРОИЗОЛЯЦИИ ВЕРТИКАЛЬНЫХ ПОВЕРХНОСТЕЙ, ОБМАЗОЧНАЯ БИТУМНАЯ В ОДИН СЛОЙ ПО ВЫРОВНЕННОЙ ПОВЕРХНОСТИ КИРПИЧА И БЕТОНА	100M2	0,2864	
31.1	1	ЗАТРАТЫ ТРУДА РАБОЧИХ-СТРОИТЕЛЕЙ	ЧЕЛ-Ч	20,9	5,5614
31.2	3	ЗАТРАТЫ ТРУДА МАШИНИСТОВ	ЧЕЛ-Ч	1,4	0,40006
31.3	809	КОМПРЕССОРЫ ПЕРЕДВИЖНЫЕ С ДВИГАТЕЛЕМ ВНУТРЕННЕГО СТОРАНИЯ ДАВЛЕНИЕМ ДО 686 КПА (7 АТМ) 2,2 М3/МИН	МАШ-Ч	1	0,2864
31.4	313	КОЛЕСА БИТУМНЫЕ ПЕРЕДВИЖНЫЕ 400 Л	МАШ-Ч	3	0,5128
31.5	2504	АВТОМОБИЛИ БОРТОВЫЕ ГРУЗОПОДЪЕМНОСТЬЮ ДО 5 Т	МАШ-Ч	0,23	0,0716
31.6	13164	МАСТИКА БИТУМНАЯ КРОВЕЛЬНАЯ ГОРЯЧАЯ	Г	0,244	0,069882
32	E1202-002-03 ДОП.3	УСТРОЙСТВО ГИДРОИЗОЛЯЦИИ ВЕРТИКАЛЬНЫХ ПОВЕРХНОСТЕЙ, ОБМАЗОЧНАЯ БИТУМНАЯ НА КАЖДЫЙ СЛОЙ ДОБАВЛЯЕТСЯ	100M2	0,2864	
32.1	1	ЗАТРАТЫ ТРУДА РАБОЧИХ-СТРОИТЕЛЕЙ	ЧЕЛ-Ч	20,9	5,8712
32.2	3	ЗАТРАТЫ ТРУДА МАШИНИСТОВ	ЧЕЛ-Ч	0,29	0,083056
32.3	913	КОЛЕСА БИТУМНЫЕ ПЕРЕДВИЖНЫЕ 400 Л	МАШ-Ч	3	0,5128
32.4	2509	АВТОМОБИЛИ БОРТОВЫЕ ГРУЗОПОДЪЕМНОСТЬЮ ДО 5 Т	МАШ-Ч	0,14	0,040096
32.5	32104	МАСТИКА БИТУМНАЯ КРОВЕЛЬНАЯ ГОРЯЧАЯ	Г	0,244	0,069882
33	E1504-025-08 ДОП.4	УЛУЧШЕННАЯ ОКРАСКА МАСЛЯНЫМИ СОСТАВАМИ ПО ШТУКАТУРКЕ ЦОКОЛЯ	100M2	1,3713	
33.1	1	ЗАТРАТЫ ТРУДА РАБОЧИХ-СТРОИТЕЛЕЙ	ЧЕЛ-Ч	31,01	40,99
33.2	3	ЗАТРАТЫ ТРУДА МАШИНИСТОВ	ЧЕЛ-Ч	0,12	0,164556
33.3	2499	АВТОМОБИЛИ БОРТОВЫЕ ГРУЗОПОДЪЕМНОСТЬЮ ДО 5 Т	МАШ-Ч	0,11	0,150843
33.4	31440	ГРУНТОВКИ МАСЛЯНЫЕ ГОТОВЫЕ К ПРИМЕНЕНИЮ	Г	0,0075	0,010285
33.5	37653	ОЛИФА ДЛЯ УЛУЧШЕННОЙ ОКРАСКИ (10% НАТУРАЛЬНОЙ, 90% КОМБИНИРОВАННОЙ)	Г	0,0113	0,015496
33.6	31714	ШПАТЛЕВКА МАСЛЯНО-КЛЕЕВАЯ	Г	0,031	0,069936
33.7	43731	КРАСКИ МАСЛЯНЫЕ ГОТОВЫЕ К ПРИМЕНЕНИЮ ДЛЯ ВНУТРЕННИХ РАБОТ	Г	0,01837	0,025191
33.8	60079	ВЕТОШЬ	М	0,31	0,425103
РАЗДЕЛ 10. ОГРАЖДЕНИЯ					
34	E0601-015-07	УСТАНОВКА ЗАКЛАДНЫХ ДЕТАЛЕЙ ВЕСОМ ДО 4 КГ	Г	0,1010	
34.1	1	ЗАТРАТЫ ТРУДА РАБОЧИХ-СТРОИТЕЛЕЙ	ЧЕЛ-Ч	215,82	21,7078
34.2	3	ЗАТРАТЫ ТРУДА МАШИНИСТОВ	ЧЕЛ-Ч	0,36	0,03636
34.3	303	КРАНЫ НА АВТОМОБИЛЬНЫХ ШАССИ ПРИ РАБОТЕ НА ДРУГИХ ВИДАХ СТРОИТЕЛЬСТВА 10 Т	МАШ-Ч	0,15	0,01515
34.4	2504	АВТОМОБИЛИ БОРТОВЫЕ ГРУЗОПОДЪЕМНОСТЬЮ ДО 5 Т	МАШ-Ч	0,21	0,02121
34.5	4630	СТАЛЬ ЛИСТОВАЯ 0,8 ММ	100КГ	1	0,161
35	E0903-012-12	МОНТАЖ ОПОРНЫХ СТОЕК ДЛЯ ПРОЛЕТОВ ДО 24 М	Г	0,2949	
35.1	1	ЗАТРАТЫ ТРУДА РАБОЧИХ-СТРОИТЕЛЕЙ	ЧЕЛ-Ч	6,59	2,6024
35.2	3	ЗАТРАТЫ ТРУДА МАШИНИСТОВ	ЧЕЛ-Ч	2,32	0,91008
35.3	1513	ПРЕОБРАЗОВАТЕЛИ СВАРОЧНЫЕ С НОМИНАЛЬНЫМ СВАРОЧНЫМ ТОКОМ 315-500 А	МАШ-Ч	0,09	0,035481
35.4	2509	АВТОМОБИЛИ БОРТОВЫЕ ГРУЗОПОДЪЕМНОСТЬЮ ДО 5 Т	МАШ-Ч	0,23	0,090827
35.5	2577	АППАРАТЫ ДЛЯ ГАЗОВОЙ СВАРКИ И РЕЗКИ	МАШ-Ч	2,24	0,884576
35.6	16322	БОЛТЫ СТРОИТЕЛЬНЫЕ С ГАЙКАМИ И ШАЙБАМИ	Г	2,664	0,00159
35.7	30007	ГВОЗДИ СТРОИТЕЛЬНЫЕ	Г	0,00011	0,000004
35.8	32524	КАТАНКА ГОРЯЧЕКАТАНАЯ В МОТКАХ ДИАМЕТРОМ 6,3-6,5 ММ	Г	0,00671	0,000012
35.9	34241	КИСЛОРОД ТЕХНИЧЕСКИЙ ГАЗОСБРАЗНЫЙ	М3	341	0,770055
35.10	35310	ЭЛЕКТРОДЫ ДИАМЕТРОМ 4 ММ Э42	Г	0,0004	0,000154
35.11	30023	ПИЛОМАТЕРИАЛЫ ХВОЙНЫХ ПОРОД БРУСКИ ОБРЕЗНЫЕ ДЛИНОЙ 4-6,5 М, ШИРИНОЙ 75-150 ММ, ТОЛЩИНОЙ 40-75 ММ I СОРТА	М3	0,00103	0,000407
35.12	49077	ПРОПАН-БУТАН, СМЕСЬ ТЕХНИЧЕСКАЯ	М3	0,59	0,232981
36	С ЦЕНА	ГРУБЫ СТАЛЬНЫЕ КВАДРАТНЫЕ ГОСТ 8639-82, РАЗМЕР 80X80 ММ, ТОЛЩИНА СТЕНКИ 2,0 ММ (ВЕС 1 М = 4,84 КГ)	М	81,6000	
37	С2022-04	НАГА ВЕРНИК	ШТ	48,0000	
38	E0705-016-04	УСТРОЙСТВО МЕТАЛЛИЧЕСКИХ ОГРАЖДЕНИЙ ИЗ ТРУБЫ СТАЛЬНЫЕ КВАДРАТНЫЕ	100M	1,3665	
38.1	1	ЗАТРАТЫ ТРУДА РАБОЧИХ-СТРОИТЕЛЕЙ	ЧЕЛ-Ч	41,5	54,7048
38.2	3	ЗАТРАТЫ ТРУДА МАШИНИСТОВ	ЧЕЛ-Ч	2,90	3,8752
38.3	2075	УСТАНОВКИ ДЛЯ СВАРКИ РУЧНОЙ ДУГОВОЙ (ПОСТОЯННОГО ТОКА)	МАШ-Ч	5,9	7,9259
38.4	3499	АВТОМОБИЛИ БОРТОВЫЕ ГРУЗОПОДЪЕМНОСТЬЮ ДО 5 Т	МАШ-Ч	2,21	2,92
38.5	35326	ЭЛЕКТРОДЫ ДИАМЕТРОМ 6 ММ Э42	Г	0,02	0,02711
39	С ЦЕНА	ГРУБЫ СТАЛЬНЫЕ КВАДРАТНЫЕ ГОСТ 8639-82, РАЗМЕР 40X40 ММ, ТОЛЩИНА СТЕНКИ 2,0 ММ (ВЕС 1 М = 2,33 КГ)	М	265,7700	
40	С ЦЕНА	ГРУБЫ СТАЛЬНЫЕ КВАДРАТНЫЕ ГОСТ 8639-82, РАЗМЕР 20X20 ММ, ТОЛЩИНА СТЕНКИ 2,0 ММ (ВЕС 1 М = 1,075 КГ)	М	1570,0000	
41	С ЦЕНА	МОЛОК (СТАЛЬНОЙ 40X40X4 (ВЕС 1 М = 2,42 КГ)	М	17,6000	
42	E1303-002-04	ОГРУНТОВКА МЕТАЛЛИЧЕСКИХ ПОВЕРХНОСТЕЙ ОГРАЖДЕНИЯ ОДИН РАЗ ГРУНТОВКОЙ ГФ-021	100M2	3,0050	
42.1	3	ЗАТРАТЫ ТРУДА РАБОЧИХ-СТРОИТЕЛЕЙ	ЧЕЛ-Ч	5,21	15,9566
42.2	3	ЗАТРАТЫ ТРУДА МАШИНИСТОВ	ЧЕЛ-Ч	0,02	0,0601
42.3	2514	АГРЕГАТЫ ОКРАСОЧНЫЕ ВЫСОКОГО ДАВЛЕНИЯ ДЛЯ ОКРАСКИ ПОВЕРХНОСТЕЙ КОНСТРУКЦИЙ МОЩНОСТЬЮ 1 КВТ	МАШ-Ч	1,12	3,3659
42.4	31407	ГРУНТОВКА ГФ-021 КРАСНО-КОРИЧНЕВАЯ	Г	0,012	0,03606
42.5	34288	КСИЛОЛ НЕФТЯНОЙ МАРКИ А	Г	0,002	0,00601
43	E1303-004-26	ОКРАСКА МЕТАЛЛИЧЕСКИХ ОГРУНТОВАННЫХ ПОВЕРХНОСТЕЙ ОГРАЖДЕНИЯ ЭМАЛЬЮ ПФ-115	100M2	3,0050	
43.1	3	ЗАТРАТЫ ТРУДА РАБОЧИХ-СТРОИТЕЛЕЙ	ЧЕЛ-Ч	3,81	11,9092
43.2	3	ЗАТРАТЫ ТРУДА МАШИНИСТОВ	ЧЕЛ-Ч	0,02	0,0601
43.3	2514	АГРЕГАТЫ ОКРАСОЧНЫЕ ВЫСОКОГО ДАВЛЕНИЯ ДЛЯ ОКРАСКИ ПОВЕРХНОСТЕЙ КОНСТРУКЦИЙ МОЩНОСТЬЮ 1 КВТ	МАШ-Ч	0,64	1,9332
43.4	31795	ЭМАЛЬ ПФ-115 СЕРАЯ	Г	0,012	0,057095

1	2	3	4	5	6
43.5	34035	УАЙТ-СПИРИТ	Т	0,0014	0,004207
РАЗДЕЛ 11. МЕТАЛЛИЧЕСКИХ КАЛИТОК					
44	E0901-005-03	МОНТАЖ КАЛИТОК	1	0,0263	
44.1	1	ЗАТРАТЫ ТРУДА РАБОЧИХ-СТРОИТЕЛЕЙ	ЧЕЛ-Ч	24,86	0,652898
44.2	1513	ПРЕОБРАЗОВАТЕЛИ СВАРОЧНЫЕ С НОМИНАЛЬНЫМ СВАРОЧНЫМ ТОКОМ 315-500 А	МАШ-Ч	0,28	0,007354
44.3	35312	ЭЛЕКТРОДЫ ДИАМЕТРОМ 4 ММ Э46	Т	0,0002	0,000005
44.4	50756	ОТДЕЛЬНЫЕ КОНСТРУКТИВНЫЕ ЭЛЕМЕНТЫ ЗДАНИЙ И СООРУЖЕНИЙ С ПРЕОБЛАДАНИЕМ ГОРЯЧЕКАТАНЫХ ПРОФИЛЕЙ. СРЕДНЯЯ МАССА СБОРОЧНОЙ ЕДИНИЦЫ СВЫШЕ 0,1 ДО 0,5 Т	Т	0,015	0,000495
45	С ЦЕНА	ТРУБЫ СТАЛЬНЫЕ КВАДРАТНЫЕ ГОСТ 8639-82, РАЗМЕР 40X40 ММ, ТОЛЩИНА СТЕНКИ 2,0 ММ (ВЕС 1 М = 2,33 КГ)	М	4,8200	
46	С ЦЕНА	ТРУБЫ СТАЛЬНЫЕ КВАДРАТНЫЕ ГОСТ 8639-82, РАЗМЕР 20X20 ММ, ТОЛЩИНА СТЕНКИ 1,7 ММ (ВЕС 1 М = 0,94 КГ)	М	9,7600	
47	С ЦЕНА	ШАРНИР	ШТ	2,0600	
48	E1303-002-04	ОГРУНТОВКА МЕТАЛЛИЧЕСКИХ ПОВЕРХНОСТЕЙ КАЛИТОК ОДИН РАЗ ГРУНТОВКОЙ ГФ-021	100М2	0,0160	
48.1	1	ЗАТРАТЫ ТРУДА РАБОЧИХ-СТРОИТЕЛЕЙ	ЧЕЛ-Ч	5,31	0,08496
48.2	3	ЗАТРАТЫ ТРУДА МАШИНИСТОВ	ЧЕЛ-Ч	0,02	0,00032
48.3	2515	АГРЕГАТЫ С КРАСОЧНЫМ ВЫСОКОГО ДАВЛЕНИЯ ДЛЯ ОКРАСКИ ПОВЕРХНОСТЕЙ КОНСТРУКЦИЙ МОЩНОСТЬЮ 1 КВТ	МАШ-Ч	1,12	0,01792
48.4	31419	ГРУНТОВКА ГФ-021 КРАСНО-КОРИЧНЕВАЯ	Т	0,012	0,000192
48.5	34288	КСИЛОЛ НЕФТЯНОЙ МАРКИ А	Т	0,002	0,000032
49	E1303-004-26	ОКРАСКА МЕТАЛЛИЧЕСКИХ ОГРУНТОВАННЫХ ПОВЕРХНОСТЕЙ КАЛИТОК ЭМАЛЬЮ ПФ-115	100М2	0,0160	
49.1	1	ЗАТРАТЫ ТРУДА РАБОЧИХ-СТРОИТЕЛЕЙ	ЧЕЛ-Ч	3,83	0,06128
49.2	3	ЗАТРАТЫ ТРУДА МАШИНИСТОВ	ЧЕЛ-Ч	0,02	0,00032
49.3	2515	АГРЕГАТЫ С КРАСОЧНЫМ ВЫСОКОГО ДАВЛЕНИЯ ДЛЯ ОКРАСКИ ПОВЕРХНОСТЕЙ КОНСТРУКЦИЙ МОЩНОСТЬЮ 1 КВТ	МАШ-Ч	0,65	0,0104
49.4	31795	ЭМАЛЬ ПФ-115 СЕРАЯ	Т	0,019	0,000304
49.5	34035	УАЙТ-СПИРИТ	Т	0,0014	0,000022
РАЗДЕЛ 12. ОГРАЖДЕНИЯ И ЦЕПКОБЕТОННЫХ					
РАЗДЕЛ 13. ЗЕМЛЯНЫЕ РАБОТЫ					
50	E0101-036-01	ПЛАНИРОВКА ПЛОЩАДЕЙ БУЛЬДОЗЕРАМИ МОЩНОСТЬЮ 59 (80) КВТ (Л.С.)	1000М2	0,3131	
50.1	3	ЗАТРАТЫ ТРУДА МАШИНИСТОВ	ЧЕЛ-Ч	0,38	0,118987
50.2	257	БУЛЬДОЗЕРЫ ПРИ РАБОТЕ НА ДРУГИХ ВИДАХ СТРОИТЕЛЬСТВА (КРОМЕ ВОДОХОЗЯЙСТВЕННОГО) 59 (80) КВТ (Л.С.)	МАШ-Ч	0,38	0,118987
51	E0101-014-05 ДОП. 6	РАЗРАБОТКА ГРУНТА С ПОГРУЗКОЙ НА АВТОМОБИЛИ-САМОСНАЛЫ ЭКСКАВАТОРАМИ С КОШИМ ВМЕСТИМОСТЬЮ 0,25 М3, ГРУППА ГРУНТОВ 2 ГРУППА	1000М3	0,0939	
51.1	1	ЗАТРАТЫ ТРУДА РАБОЧИХ-СТРОИТЕЛЕЙ	ЧЕЛ-Ч	31,32	2,9419
51.2	3	ЗАТРАТЫ ТРУДА МАШИНИСТОВ	ЧЕЛ-Ч	90,05	8,4622
51.3	257	БУЛЬДОЗЕРЫ ПРИ РАБОТЕ НА ДРУГИХ ВИДАХ СТРОИТЕЛЬСТВА (КРОМЕ ВОДОХОЗЯЙСТВЕННОГО) 59 (80) КВТ (Л.С.)	МАШ-Ч	17,05	1,6015
51.4	2288	ЭКСКАВАТОРЫ ОДНОКОВШОВЫЕ ДИЗЕЛЬНЫЕ НА ПНЕВМОКОЛЕСНОМ ХОДУ ПРИ РАБОТЕ НА ДРУГИХ ВИДАХ СТРОИТЕЛЬСТВА (КРОМЕ ВОДОХОЗЯЙСТВЕННОГО) 0,25 М3	МАШ-Ч	73,04	6,8606
51.5	43113	ЩЕБЕНЬ	М3	0,04	0,003757
52	E0102-057-02	ДОРАБОТКА ГРУНТА ВРУЧНУЮ В ТРАНШЕЯХ ГЛУБИНОЙ ДО 2 М БЕЗ КРЕПЛЕНИЙ С ОТКОСАМИ, ГРУППА ГРУНТОВ 2	100М3	0,0939	
52.1	1	ЗАТРАТЫ ТРУДА РАБОЧИХ-СТРОИТЕЛЕЙ	ЧЕЛ-Ч	154	14,4652
53	E0102-061-02	ОБРАТНАЯ ЗАСЫПКА ВРУЧНУЮ ТРАНШЕЙ, ЛАЗУХ КОТЛОВАНОВ И ЯМ, ГРУППА ГРУНТОВ 2	100М3	0,5114	
53.1	1	ЗАТРАТЫ ТРУДА РАБОЧИХ-СТРОИТЕЛЕЙ	ЧЕЛ-Ч	97,2	49,7081
54	E0102-005-01	УПЛОТНЕНИЕ ГРУНТА ПНЕВМАТИЧЕСКИМИ ТРАМБОВКАМИ, ГРУППА ГРУНТОВ 1, 2	100М3	0,5114	
54.1	1	ЗАТРАТЫ ТРУДА РАБОЧИХ-СТРОИТЕЛЕЙ	ЧЕЛ-Ч	12,57	6,4078
54.2	3	ЗАТРАТЫ ТРУДА МАШИНИСТОВ	ЧЕЛ-Ч	3,04	1,5547
54.3	660	КОМПРЕССОРЫ ПЕРЕДВИЖНЫЕ С ДВИГАТЕЛЕМ ВНУТРЕННЕГО СГОРАНИЯ ДАВЛЕНИЕМ ДО 686 КПА (7 АТМ.) 5 М3/МИН	МАШ-Ч	3,04	1,5547
54.4	1866	ТРАМБОВКИ ПНЕВМАТИЧЕСКИЕ	МАШ-Ч	12,18	6,2289
РАЗДЕЛ 14. ФУНДАМЕНТЫ					
55	E1101-002-04 ДОП. 3	УСТРОЙСТВО ПОДСТИЛАЮЩИХ СЛОЕВ ШЕБЕНОЧНЫХ	М3	16,7000	
55.1	1	ЗАТРАТЫ ТРУДА РАБОЧИХ-СТРОИТЕЛЕЙ	ЧЕЛ-Ч	2,5	41,75
55.2	3	ЗАТРАТЫ ТРУДА МАШИНИСТОВ	ЧЕЛ-Ч	0,55	9,185
55.3	112	АВТОПОГРУЗЧИКИ 5 Т	МАШ-Ч	0,09	1,503
55.4	660	КОМПРЕССОРЫ ПЕРЕДВИЖНЫЕ С ДВИГАТЕЛЕМ ВНУТРЕННЕГО СГОРАНИЯ ДАВЛЕНИЕМ ДО 686 КПА (7 АТМ.) 5 М3/МИН	МАШ-Ч	0,46	7,682
55.5	1866	ТРАМБОВКИ ПНЕВМАТИЧЕСКИЕ	МАШ-Ч	0,93	15,531
55.6	9219	ВОДА	М3	0,15	2,505
55.7	14352	КАМЕННАЯ МЕЛОЧЬ МАРКИ 300	М3	0,11	1,837
55.8	45050	ЩЕБЕНЬ ИЗ ПРИРОДНОГО КАМНЯ ДЛЯ СТРОИТЕЛЬНЫХ РАБОТ ФРАКЦИИ 5-10 ММ	М3	0,1	1,67
55.9	45051	ЩЕБЕНЬ ИЗ ПРИРОДНОГО КАМНЯ ДЛЯ СТРОИТЕЛЬНЫХ РАБОТ ФРАКЦИИ 10-20 ММ	М3	0,09	1,507
55.10	45053	ЩЕБЕНЬ ИЗ ПРИРОДНОГО КАМНЯ ДЛЯ СТРОИТЕЛЬНЫХ РАБОТ ФРАКЦИИ 40-70 ММ	М3	1	16,7
56	С74234	ПЛЕНКА ПОЛИЭТИЛЕНОВАЯ	М2	167,0000	
57	E0601-001-22	УСТРОЙСТВО ФУНДАМЕНТОВ ЖЕЛЕЗОБЕТОННЫХ ПОДУШКА	100М3	0,1878	
57.1	1	ЗАТРАТЫ ТРУДА РАБОЧИХ-СТРОИТЕЛЕЙ	ЧЕЛ-Ч	446,04	83,7663
57.2	3	ЗАТРАТЫ ТРУДА МАШИНИСТОВ	ЧЕЛ-Ч	30,64	5,7542
57.3	403	ВИБРАТОРЫ ГЛУБИНЫЕ	МАШ-Ч	21,42	4,0227
57.4	1571	ШИЛА ЭЛЕКТРИЧЕСКАЯ ЦЕПНАЯ	МАШ-Ч	0,81	0,152118
57.5	2509	АВТОМОБИЛИ БОРТОВЫЕ ГРУЗОПОДЪЕМНОСТЬЮ ДО 5 Т	МАШ-Ч	1,87	0,351186
57.6	6391	БЕТОН ТЯЖЕЛЫЙ СУЛЬФАТОСТОЙКИЙ КЛАССА В15 М-200 ФРАКЦИИ 5-20 ММ	М3	101,5	19,0617
57.7	9219	ВОДА	М3	0,283	0,053147
57.8	10407	ГВОЗДИ СТРОИТЕЛЬНЫЕ	Т	0,013	0,002441
57.9	32524	КАТАНКА ГОРЯЧЕКАТАНАЯ В МОТКАХ ДИАМЕТРОМ 6,3-6,5 ММ	Т	0,0303	0,00569
57.10	36053	ЛОСКИ ОБРЕЗНЫЕ ХВОЙНЫХ ПОРОД ДЛИНОЙ 4-6,5 М, ШИРИНОЙ 75-150 ММ, ТОЛЩИНОЙ 25 ММ, III СОРТА	М3	0,14	0,026292
57.11	36061	ДОСКИ ОБРЕЗНЫЕ ХВОЙНЫХ ПОРОД ДЛИНОЙ 4-6,5 М, ШИРИНОЙ 75-150 ММ, ТОЛЩИНОЙ 44 ММ И БОЛЕЕ, III СОРТА	М3	0,47	0,088266
57.12	51619	ШИТЫ ИЗ ДОСОК ТОЛЩИНОЙ 25 ММ	М2	39,2	7,3618
58	С3566	ГОРЯЧЕКАТАНАЯ АРМАТУРНАЯ СТАЛЬ ПЕРИОДИЧЕСКОГО ПРОФИЛЯ КЛАССА А-III ДИАМЕТРОМ 12 ММ	Т	1,0650	

1	2	3	4	5	6
59	E0601-001-27	УСТРОЙСТВО ЛЕНТОЧНЫХ ФУНДАМЕНТОВ ЖЕЛЕЗОБЕТОННЫХ ПРИ ШИРИНЕ ПОВЕРХУ ДО 1000 ММ	100M3	0,3340	
59.1	1	ЗАТРАТЫ ТРУДА РАБОЧИХ-СТРОИТЕЛЕЙ	ЧЕЛ-Ч	441,94	148,9774
59.2	1	ЗАТРАТЫ ТРУДА МАШИНИСТОВ	ЧЕЛ-Ч	30,64	10,2338
59.3	401	ВИБРАТОРЫ ГЛУБИНЫЕ	МАШ-Ч	21,42	7,1414
59.4	1571	ПИЛА ЭЛЕКТРИЧЕСКАЯ ЦЕПНАЯ	МАШ-Ч	0,81	0,27054
59.5	2509	АВТОМОБИЛИ БОРТОВЫЕ ГРУЗОПОДЪЕМНОСТЬЮ ДО 5 Т	МАШ-Ч	1,07	0,35488
59.6	4011	БЕТОН ТЯЖЕЛЫЙ СУЛЬФАТОСТОЙКИЙ КЛАССА В15 (М-200) ФРАКЦИИ 5-20 ММ	М3	101,5	33,951
59.7	4218	ВОДА	М3	0,283	0,094322
59.8	10407	ГВОЗДИ СТРОИТЕЛЬНЫЕ	Т	0,013	0,004342
59.9	12924	КАТАНКА ГОРЯЧЕКАТАНАЯ В МОТКАХ ДИАМЕТРОМ 6,3-6,5 ММ	Т	0,0103	0,01012
59.10	16053	ДОСКИ ОБРЕЗНЫЕ ХВОЙНЫХ ПОРОД ДЛИНОЙ 4-6,5 М, ШИРИНОЙ 75-150 ММ, ТОЛЩИНОЙ 25 ММ, III СОРТА	М3	0,74	0,04676
59.11	16053	ДОСКИ ОБРЕЗНЫЕ ХВОЙНЫХ ПОРОД ДЛИНОЙ 4-6,5 М, ШИРИНОЙ 75-150 ММ, ТОЛЩИНОЙ 44 ММ И БОЛЕЕ III СОРТА	М3	0,47	0,15698
59.12	91019	ШИТЫ ИЗ ДОСОК ТОЛЩИНОЙ 25 ММ	М2	39,2	13,0928
60	E0601-015-07	УСТАНОВКА ВЫПУСК ИЗ АРМАТУРЫ	Т	0,4650	
60.1	1	ЗАТРАТЫ ТРУДА РАБОЧИХ-СТРОИТЕЛЕЙ	ЧЕЛ-Ч	314,82	100,1561
60.2	1	ЗАТРАТЫ ТРУДА МАШИНИСТОВ	ЧЕЛ-Ч	0,36	0,1674
60.3	2509	АВТОМОБИЛИ БОРТОВЫЕ ГРУЗОПОДЪЕМНОСТЬЮ ДО 5 Т	МАШ-Ч	0,21	0,09764
61	C3566	ГОРЯЧЕКАТАНАЯ АРМАТУРНАЯ СТАЛЬ ПЕРИОДИЧЕСКОГО ПРОФИЛЯ КЛАССА А-III ДИАМЕТРОМ 12 ММ	Т	0,3940	
62	C3502	ГОРЯЧЕКАТАНАЯ АРМАТУРНАЯ СТАЛЬ ГЛАДКАЯ КЛАССА А-I ДИАМЕТРОМ 6 ММ	Т	0,0710	
63	E1202-002-02 ДОП. 3	УСТРОЙСТВО ГИДРОИЗОЛЯЦИЙ ВЕРТИКАЛЬНЫХ ПОВЕРХНОСТЕЙ ОБМАЗОЧНАЯ БИТУМНАЯ В ОДИН СЛОЙ ПО ВЫРОВНЕННОЙ ПОВЕРХНОСТИ КИРПИЧА И БЕТОНА	100M2	1,8787	
63.1	1	ЗАТРАТЫ ТРУДА РАБОЧИХ-СТРОИТЕЛЕЙ	ЧЕЛ-Ч	39,9	50,1731
63.2	1	ЗАТРАТЫ ТРУДА МАШИНИСТОВ	ЧЕЛ-Ч	1,4	2,6102
63.3	408	КОМПРЕССОРЫ ПЕРЕДВИЖНЫЕ С ДВИГАТЕЛЕМ ВНУТРЕННЕГО СГОРАНИЯ ДАВЛЕНИЕМ ДО 686 КПА (7 АТМ) 2,2 М3/МИН	МАШ-Ч	1	1,3787
63.4	2509	АВТОМОБИЛИ БОРТОВЫЕ ГРУЗОПОДЪЕМНОСТЬЮ ДО 5 Т	МАШ-Ч	0,25	0,40878
63.5	32104	МАСТИКА БИТУМНАЯ КРОВЕЛЬНАЯ ГОРЯЧАЯ	Т	0,244	0,458408
64	E1202-002-03 ДОП. 3	УСТРОЙСТВО ГИДРОИЗОЛЯЦИЙ ВЕРТИКАЛЬНЫХ ПОВЕРХНОСТЕЙ ОБМАЗОЧНАЯ БИТУМНАЯ НА КАЖДЫЙ СЛОЙ ДОБАВЛЯЕТСЯ	100M2	1,8787	
64.1	1	ЗАТРАТЫ ТРУДА РАБОЧИХ-СТРОИТЕЛЕЙ	ЧЕЛ-Ч	30,5	38,9134
64.2	1	ЗАТРАТЫ ТРУДА МАШИНИСТОВ	ЧЕЛ-Ч	0,29	0,544821
64.3	2509	АВТОМОБИЛИ БОРТОВЫЕ ГРУЗОПОДЪЕМНОСТЬЮ ДО 5 Т	МАШ-Ч	0,14	0,264018
64.4	32104	МАСТИКА БИТУМНАЯ КРОВЕЛЬНАЯ ГОРЯЧАЯ	Т	0,244	0,458401
65	E1202-001-01 ДОП. 3	УСТРОЙСТВО ГИДРОИЗОЛЯЦИЙ ГОРИЗОНТАЛЬНЫХ ПОВЕРХНОСТЕЙ. ЦЕМЕНТАНАЯ С ЖИДКИМ СТЕКЛОМ	100M2	0,8350	
65.1	1	ЗАТРАТЫ ТРУДА РАБОЧИХ-СТРОИТЕЛЕЙ	ЧЕЛ-Ч	38,2	31,807
65.2	1	ЗАТРАТЫ ТРУДА МАШИНИСТОВ	ЧЕЛ-Ч	1,54	1,2943
65.3	408	КОМПРЕССОРЫ ПЕРЕДВИЖНЫЕ С ДВИГАТЕЛЕМ ВНУТРЕННЕГО СГОРАНИЯ ДАВЛЕНИЕМ ДО 686 КПА (7 АТМ) 2,2 М3/МИН	МАШ-Ч	1	1,0814
65.4	2509	АВТОМОБИЛИ БОРТОВЫЕ ГРУЗОПОДЪЕМНОСТЬЮ ДО 5 Т	МАШ-Ч	0,4	0,334
65.5	4218	ВОДА	М3	0,228	0,187873
65.6	22490	РАСТВОР ГОТОВЫЙ КЛАДОЧНЫЙ ЦЕМЕНТНЫЙ, МАРКА 25	М3	3,1	2,5885
65.7	33110	СТЕКЛО ЖИДКОЕ КАЛИЙНОЕ	Т	0,05	0,04175
РАЗДЕЛ 15. СТЕНЫ					
66	E0803-002-01	КЛАДКА СТЕН ИЗ ЛЕГКОБЕТОННЫХ КАМНЕЙ БЕЗ ОБЛИПОВКИ ПРИ ВЫСОТЕ ЭТАЖА ДО 4 М	М3	92,0900	
66.1	1	ЗАТРАТЫ ТРУДА РАБОЧИХ-СТРОИТЕЛЕЙ	ЧЕЛ-Ч	4,43	407,8887
66.2	1	ЗАТРАТЫ ТРУДА МАШИНИСТОВ	ЧЕЛ-Ч	0,34	40,5106
66.3	4218	ВОДА	М3	0,26	23,9434
66.4	16070	КАМНИ ЛЕГКОБЕТОННЫЕ	М3	0,92	84,1228
66.5	45033	РАСТВОР ГОТОВЫЙ КЛАДОЧНЫЙ (СОСТАВ И МАРКА ПО ПРОЕКТУ)	М3	0,11	10,1290
67	E0802-007-01	АРМИРОВАНИЕ КЛАДКИ СТЕН И ДРУГИХ КОНСТРУКЦИЙ	Т	0,5800	
67.1	1	ЗАТРАТЫ ТРУДА РАБОЧИХ-СТРОИТЕЛЕЙ	ЧЕЛ-Ч	61,73	36,0684
67.2	1	ЗАТРАТЫ ТРУДА МАШИНИСТОВ	ЧЕЛ-Ч	0,54	0,3132
67.3	702	КРАНЫ НА АВТОМОБИЛЬНОМ ХОДУ ПЕРИ РАБОТЕ НА ДРУГИХ ВИДАХ СТРОИТЕЛЬСТВА 10 Т	МАШ-Ч	0,23	0,1334
67.4	2509	АВТОМОБИЛИ БОРТОВЫЕ ГРУЗОПОДЪЕМНОСТЬЮ ДО 5 Т	МАШ-Ч	0,31	0,1788
67.5	44521	СЕТКА АРМАТУРНАЯ	Т	1	0,58
68	E0601-026-07 ДОП. 3	УСТРОЙСТВО ЖЕЛЕЗОБЕТОННЫХ КОЛОНН В ДЕРЕВЯННОЙ ОПАЛУБКЕ ВЫСОТОЙ ДО 6 М, ПЕРИМЕТРОМ ДО 2 М	100M3	0,0072	
68.1	1	ЗАТРАТЫ ТРУДА РАБОЧИХ-СТРОИТЕЛЕЙ	ЧЕЛ-Ч	2,05	16,4672
68.2	1	ЗАТРАТЫ ТРУДА МАШИНИСТОВ	ЧЕЛ-Ч	105,2	0,75744
68.3	401	ВИБРАТОРЫ ГЛУБИНЫЕ	МАШ-Ч	30,44	0,651168
68.4	1571	ПИЛА ЭЛЕКТРИЧЕСКАЯ ЦЕПНАЯ	МАШ-Ч	1,84	0,013248
68.5	2016	УСТАНОВКИ ДЛЯ СВАРКИ РУЧНОЙ ДУГОВОЙ (ПОСТОЯННОГО ТОКА)	МАШ-Ч	208,25	4,904
68.6	2509	АВТОМОБИЛИ БОРТОВЫЕ ГРУЗОПОДЪЕМНОСТЬЮ ДО 5 Т	МАШ-Ч	4,56	0,031048
68.7	4218	ВОДА	М3	0,25	0,0018
68.8	10407	ГВОЗДИ СТРОИТЕЛЬНЫЕ	Т	0,097	0,000504
68.9	10652	ИЗВЕСТЬ СТРОИТЕЛЬНАЯ НЕГАСНЕНАЯ КОМОВАЯ, СОРТ I	Т	0,004	0,000007
68.10	15710	ЭЛЕКТРОДЫ ДИАМЕТРОМ 4 ММ Э42	Т	0,25	0,0018
68.11	16053	ПИЛОМАТЕРИАЛЫ ХВОЙНЫХ ПОРОД ДОСКИ НЕОБРЕЗНЫЕ ДЛИНОЙ 4-6,5 М, ВСЕ ШИРИНЫ, ТОЛЩИНОЙ 44 ММ И БОЛЕЕ II СОРТА	М3	1,2	0,00804
68.12	44040	БРУСКИ ОБРЕЗНЫЕ ХВОЙНЫХ ПОРОД ДЛИНОЙ 2-6,5 М, ТОЛЩИНОЙ 40-60 ММ 2 СОРТА	М3	0,25	0,0018
68.13	49022	БЕТОН ТЯЖЕЛЫЙ, КЛАСС В 15 (М200) МРЗ 100	М3	301,5	0,7108
68.14	91018	ШИТЫ ИЗ ДОСОК ТОЛЩИНОЙ 25 ММ	М2	135	0,972
69	C3566	ГОРЯЧЕКАТАНАЯ АРМАТУРНАЯ СТАЛЬ ПЕРИОДИЧЕСКОГО ПРОФИЛЯ КЛАССА А-III ДИАМЕТРОМ 12 ММ	Т	0,0300	
70	C3502	ГОРЯЧЕКАТАНАЯ АРМАТУРНАЯ СТАЛЬ ГЛАДКАЯ КЛАССА А-I ДИАМЕТРОМ 6 ММ	Т	0,0090	
71	E0601-026-15 ДОП. 3	УСТРОЙСТВО ЖЕЛЕЗОБЕТОННЫХ СЕРДЕЧНИК В ДЕРЕВЯННОЙ ОПАЛУБКЕ (ЖЕСТКОЙ АРМАТУРОЙ) ПЕРИМЕТРОМ ДО 2 М ПРИ ОТНОШЕНИИ ОБЪЕМА СЕРДЕЧНИКА ИЛИ ЖЕСТКОЙ АРМАТУРЫ К ОБЪЕМУ КОЛОНН ДО 10 %	100M3	0,0739	
71.1	1	ЗАТРАТЫ ТРУДА РАБОЧИХ-СТРОИТЕЛЕЙ	ЧЕЛ-Ч	1734,6	128,1860
71.2	1	ЗАТРАТЫ ТРУДА МАШИНИСТОВ	ЧЕЛ-Ч	102,64	7,4881
71.3	401	ВИБРАТОРЫ ГЛУБИНЫЕ	МАШ-Ч	66,84	4,9547
71.4	1571	ПИЛА ЭЛЕКТРИЧЕСКАЯ ЦЕПНАЯ	МАШ-Ч	1,83	0,135237

1	2	3	4	5	6
71.5	2016	УСТАНОВКИ ДЛЯ СВАРКИ РУЧНОЙ ДУГОВОЙ (ПОСТОЯННОГО ТОКА)	МАШ -Ч	133,44	9,8612
71.6	2509	АВТОМОБИЛИ БОРТОВЫЕ ГРУЗОПОДЪЕМНОСТЬЮ ДО 5 Т	МАШ -Ч	4,41	0,325895
71.7	6391	БЕТОН ТЯЖЕЛЫЙ СУЛЬФАТОСТОЙКИЙ КЛАССА В15 (М-200) ФРАКЦИИ 5-20 ММ	М3	101,5	7,5005
71.8	9219	ВОДА	М3	0,302	0,022318
71.9	30407	ГВОЗДИ СТРОИТЕЛЬНЫЕ	Т	0,056	0,004138
71.10	35310	ЭЛЕКТРОДЫ ДИАМЕТРОМ 4 ММ Э42	Т	0,16	0,011824
71.11	36080	ПИЛОМАТЕРИАЛЫ ХВОЙНЫХ ПОРОД ДОСКИ НЕОБРЕЗНЫЕ ДЛИНОЙ 4-6,5 М, ВСЕ ШИРИНЫ, ТОЛЩИНОЙ 44 ММ И БОЛЕЕ II СОРТА	М3	1,67	0,123413
71.12	44050	БРУСКИ ОБРЕЗНЫЕ ХВОЙНЫХ ПОРОД ДЛИНОЙ 2-6,5 М, ТОЛЩИНОЙ 40-60 ММ, 2 СОРТА	М3	0,27	0,019953
71.13	51619	ШИТЫ ИЗ ДОСОК ТОЛЩИНОЙ 25 ММ	М2	131	9,6809
72	C3566	ГОРЯЧЕКАТАНАЯ АРМАТУРНАЯ СТАЛЬ ПЕРИОДИЧЕСКОГО ПРОФИЛЯ КЛАССА А-III ДИАМЕТРОМ 12 ММ	Т	0,3230	
73	C3502	ГОРЯЧЕКАТАНАЯ АРМАТУРНАЯ СТАЛЬ ГЛАДКАЯ КЛАССА А-I ДИАМЕТРОМ 6 ММ	Т	0,1066	
74	E0601 035-01	УСТРОЙСТВО ПОЯСОН В ОПАЛУБКЕ	100 М3	0,0626	
74.1	1	ЗАТРАТЫ ТРУДА РАБОЧИХ-СТРОИТЕЛЕЙ	ЧЕЛ-Ч	1016,26	63,6176
74.2	3	ЗАТРАТЫ ТРУДА МАШИНИСТОВ	ЧЕЛ-Ч	72,31	4,5261
74.3	403	ВИБРАТОРЫ ГЛУБИНЫЕ	МАШ Ч	49,09	3,073
74.4	762	КРАНЫ НА АВТОМОБИЛЬНОМ ХОДУ ПРИ РАБОТЕ НА ДРУГИХ ВИДАХ СТРОИТЕЛЬСТВА 10 Т	МАШ -Ч	0,84	0,052584
74.5	2016	УСТАНОВКИ ДЛЯ СВАРКИ РУЧНОЙ ДУГОВОЙ (ПОСТОЯННОГО ТОКА)	МАШ -Ч	208,25	13,0365
74.6	2509	АВТОМОБИЛИ БОРТОВЫЕ ГРУЗОПОДЪЕМНОСТЬЮ ДО 5 Т	МАШ -Ч	1,23	0,076998
74.7	9219	ВОДА	М3	0,12	0,007512
74.8	30407	ГВОЗДИ СТРОИТЕЛЬНЫЕ	Т	0,037	0,002316
74.9	32524	КАТАНКА ГОРЯЧЕКАТАНАЯ В МОТКАХ ДИАМЕТРОМ 6-3-6,5 ММ	Т	0,25	0,01565
74.10	35310	ЭЛЕКТРОДЫ ДИАМЕТРОМ 4 ММ Э42	Т	0,25	0,01565
74.11	36061	ДОСКИ ОБРЕЗНЫЕ ХВОЙНЫХ ПОРОД ДЛИНОЙ 4-6,5 М, ШИРИНОЙ 75-150 ММ, ТОЛЩИНОЙ 44 ММ И БОЛЕЕ III СОРТА	М3	0,81	0,050706
74.12	45022	БЕТОН ТЯЖЕЛЫЙ КЛАСС В 15 (М200) МР3 100	М3	101,5	6,3539
74.13	51619	ШИТЫ ИЗ ДОСОК ТОЛЩИНОЙ 25 ММ	М2	77,9	4,8765
75	C3566	ГОРЯЧЕКАТАНАЯ АРМАТУРНАЯ СТАЛЬ ПЕРИОДИЧЕСКОГО ПРОФИЛЯ КЛАССА А-III ДИАМЕТРОМ 12 ММ	Т	0,3960	
76	C3502	ГОРЯЧЕКАТАНАЯ АРМАТУРНАЯ СТАЛЬ ГЛАДКАЯ КЛАССА А-I ДИАМЕТРОМ 6 ММ	Т	0,1290	
РАЗДЕЛ 16. КРЫША КРОВЛИ					
77	F1001 010-01	УСТАНОВКА ЭЛЕМЕНТОВ КАРКАСА ИЗ ДЕРЕВЯННЫХ	М3	3,1590	
77.1	1	ЗАТРАТЫ ТРУДА РАБОЧИХ-СТРОИТЕЛЕЙ	ЧЕЛ-Ч	22,5	75,5775
77.2	3	ЗАТРАТЫ ТРУДА МАШИНИСТОВ	ЧЕЛ-Ч	0,36	1,2092
77.3	521	ДРЕЛИ ЭЛЕКТРИЧЕСКИЕ	МАШ -Ч	0,23	0,77257
77.4	1556	БЕНЗОПИЛЫ	МАШ -Ч	0,33	1,1084
77.5	2509	АВТОМОБИЛИ БОРТОВЫЕ ГРУЗОПОДЪЕМНОСТЬЮ ДО 5 Т	МАШ -Ч	0,36	1,2092
77.6	30407	ГВОЗДИ СТРОИТЕЛЬНЫЕ	Т	0,003	0,010077
77.7	31924	ТОЛЬ С КРУПНОЗЕРНИСТОЙ ПОСЫПКОЙ ГИДРОИЗОЛЯЦИОННЫЙ МАРКИ Т1-350	М2	1,45	4,8705
77.8	36028	БРУСКИ ОБРЕЗНЫЕ ХВОЙНЫХ ПОРОД ДЛИНОЙ 4-6,5 М, ШИРИНОЙ 75-150 ММ, ТОЛЩИНОЙ 100, 125 ММ, II СОРТА	М3	0,93	3,1239
77.9	36066	ДОСКИ ОБРЕЗНЫЕ ХВОЙНЫХ ПОРОД ДЛИНОЙ 4-6,5 М, ШИРИНОЙ 75-150 ММ, ТОЛЩИНОЙ 44 ММ И БОЛЕЕ II СОРТА	М3	0,12	0,40308
77.10	36077	ПИЛОМАТЕРИАЛЫ ХВОЙНЫХ ПОРОД ДОСКИ НЕОБРЕЗНЫЕ ДЛИНОЙ 4-6,5 М, ВСЕ ШИРИНЫ, ТОЛЩИНОЙ 32-40 ММ III СОРТА	М3	0,01	0,03359
78	F1001 087-01	ОГНЕЗАЩИТА ДЕРЕВЯННЫХ КОНСТРУКЦИЙ ФЕРМ, АРОК, БАЛОК, СТРОПИЛ, МАУЭРЛЯТОВ	10 М3	0,3359	
78.1	1	ЗАТРАТЫ ТРУДА РАБОЧИХ-СТРОИТЕЛЕЙ	ЧЕЛ-Ч	8,5	2,8552
78.2	3	ЗАТРАТЫ ТРУДА МАШИНИСТОВ	ЧЕЛ-Ч	0,17	0,057103
78.3	83	АГРЕГАТЫ ДЛЯ ПРИГОТОВЛЕНИЯ РАБОЧИХ ЖИДКОСТЕЙ-ЯДОХИМИКАТОВ (БЕЗ ТРАКТОРА)	МАШ -Ч	0,6	0,20154
78.4	2509	АВТОМОБИЛИ БОРТОВЫЕ ГРУЗОПОДЪЕМНОСТЬЮ ДО 5 Т	МАШ Ч	0,12	0,040308
78.5	9219	ВОДА	М3	0,23	0,077257
78.6	31065	КРАСКИ СУХИЕ ДЛЯ ВНУТРЕННИХ РАБОТ	Т	0,00012	0,00004
78.7	34206	АММОНИЙ ФОСФОРНОКИСЛЫЙ ДВУЗАМЕЩЕННЫЙ (ДИАМОНИЙ ФОСФАТ) МАРКА Б	Т	0,067	0,022504
78.8	34244	КОНТАКТ КЕРОСИНОВЫЙ	Т	0,01	0,003356
78.9	40713	СУЛЬФАТ АММОНИЯ НАСЫПЬЮ СОРТ ВЫСШИЙ	Т	0,017	0,0057
79	E1203 004-01 ДОП. 10	УСТРОЙСТВО КРОВЛИ ИЗ ПРОФНАСТИЛА С ПОКРЫТИЕМ ПО ГОТОВЫМ ПРОГОНАМ: ПРОСТАЯ КРОВЛЯ	100 М2 КРОВЛИ	1,6700	
79.1	1	ЗАТРАТЫ ТРУДА РАБОЧИХ-СТРОИТЕЛЕЙ	ЧЕЛ-Ч	38,53	64,3451
79.2	3	ЗАТРАТЫ ТРУДА МАШИНИСТОВ	ЧЕЛ-Ч	1,19	1,9873
79.3	521	ДРЕЛИ ЭЛЕКТРИЧЕСКИЕ	МАШ -Ч	2,41	4,0244
79.4	762	КРАНЫ НА АВТОМОБИЛЬНОМ ХОДУ ПРИ РАБОТЕ НА ДРУГИХ ВИДАХ СТРОИТЕЛЬСТВА 10 Т	МАШ -Ч	0,29	0,484
79.5	2509	АВТОМОБИЛИ БОРТОВЫЕ ГРУЗОПОДЪЕМНОСТЬЮ ДО 5 Т	МАШ -Ч	0,4	0,668
79.6	30818	ВИНТЫ САМОНАРЕЗАЮЩИЕ С УПЛОТНИТЕЛЬНОЙ ПРОКЛАДКОЙ 4-8X35	ШТ	644	1077,15
79.7	30819	ВИНТЫ САМОНАРЕЗАЮЩИЕ С УПЛОТНИТЕЛЬНОЙ ПРОКЛАДКОЙ 4-8X30	ШТ	81	135,27
80	C01 1861-73	ПРОФНАСТИЛ ТОЛЩ 4ММ	М2	183,7000	
81	E1201 009-02	УСТАНОВКА КОНЕК	100 М	1,0900	
81.1	1	ЗАТРАТЫ ТРУДА РАБОЧИХ-СТРОИТЕЛЕЙ	ЧЕЛ-Ч	31,41	65,6469
81.2	3	ЗАТРАТЫ ТРУДА МАШИНИСТОВ	ЧЕЛ-Ч	0,25	0,5225
81.3	2509	АВТОМОБИЛИ БОРТОВЫЕ ГРУЗОПОДЪЕМНОСТЬЮ ДО 5 Т	МАШ Ч	0,09	0,1881
82	C08-08	КОНЕК	М	209,0000	
РАЗДЕЛ 17. НАРУЖНАЯ ОТДЕЛКА					
83	E1502 001-01	УЛУЧШЕННАЯ ШТУКАТУРКА ЦЕМЕНТНО-ИЗВЕСТКОВЫМ РАСТВОРОМ ПО КАМНЮ СТЕН	100 М2	1,0975	
83.1	1	ЗАТРАТЫ ТРУДА РАБОЧИХ-СТРОИТЕЛЕЙ	ЧЕЛ-Ч	70,88	503,0708
83.2	3	ЗАТРАТЫ ТРУДА МАШИНИСТОВ	ЧЕЛ-Ч	2,78	19,731
83.3	1608	РАСТВОРОНАСОСЫ 3 М3/Ч	МАШ -Ч	2,78	19,731
83.4	9219	ВОДА	М3	0,35	2,4841
83.5	12138	РАСТВОР ЦЕМЕНТНО-ИЗВЕСТКОВЫЙ 1:1:6	М3	1,89	13,4141
84	E1502 001-01	УЛУЧШЕННАЯ ШТУКАТУРКА ЦЕМЕНТНЫМ РАСТВОРОМ ПО КАМНЮ ДОКОЛА	100 М2	1,6700	
84.1	1	ЗАТРАТЫ ТРУДА РАБОЧИХ-СТРОИТЕЛЕЙ	ЧЕЛ-Ч	70,88	118,3696
84.2	3	ЗАТРАТЫ ТРУДА МАШИНИСТОВ	ЧЕЛ-Ч	2,78	4,6426
84.3	1608	РАСТВОРОНАСОСЫ 3 М3/Ч	МАШ Ч	2,78	4,6426
84.4	9219	ВОДА	М3	0,35	0,5844
84.5	12138	РАСТВОР ЦЕМЕНТНО-ИЗВЕСТКОВЫЙ 1:1:6	М3	1,89	3,1563

1	2	3	4	5	6
85	E1504-005-03 ДОП. 4	ОКРАСКА ПОЛИВИНИЛАЦЕЛАТНЫМИ ВОДОЭМУЛЬСИОННЫМИ СОСТАВАМИ УЛУЧШЕННАЯ ПО ШТУКАТУРКЕ СТЕН ФАСАДОВ	100M2		7,0975
85.1	1	ЗАТРАТЫ ТРУДА РАБОЧИХ-СТРОИТЕЛЕЙ	ЧЕЛ.Ч	42,9	304,4828
85.2	3	ЗАТРАТЫ ТРУДА МАШИНИСТОВ	ЧЕЛ.Ч	0,17	1,2066
85.3	2499	АВТОМОБИЛИ БОРТОВЫЕ ГРУЗОПОДЪЕМНОСТЬЮ ДО 5 Т	МАШ.Ч	0,15	1,0546
85.4	31054	КРАСКИ ВОДОЭМУЛЬСИОННЫЕ	Т	0,063	0,447142
85.5	31710	ШПАТЛЕВКА КЛЕЕВАЯ	Т	0,051	0,361972
85.6	35538	ШКУРКА ШЛИФОВАЛЬНАЯ ДВУХСЛОЙНАЯ С ЗЕРНИСТОСТЬЮ 40/25	M2	0,84	5,9619
85.7	44059	ВЕТОШЬ	KI	0,31	2,2002
86	E1504-025-08 ДОП. 4	УЛУЧШЕННАЯ ОКРАСКА МАСЛЯНЫМИ СОСТАВАМИ ПО ШТУКАТУРКЕ ЦОКОЛЯ	100M2		1,6700
86.1	1	ЗАТРАТЫ ТРУДА РАБОЧИХ-СТРОИТЕЛЕЙ	ЧЕЛ.Ч	51,01	85,1867
86.2	3	ЗАТРАТЫ ТРУДА МАШИНИСТОВ	ЧЕЛ.Ч	0,12	0,2004
86.3	2499	АВТОМОБИЛИ БОРТОВЫЕ ГРУЗОПОДЪЕМНОСТЬЮ ДО 5 Т	МАШ.Ч	0,11	0,1837
86.4	31440	ГРУНТОВКИ МАСЛЯНЫЕ ГОТОВЫЕ К ПРИМЕНЕНИЮ	Т	0,0075	0,012525
86.5	31655	ОЛИФА ДЛЯ УЛУЧШЕННОЙ ОКРАСКИ (10% НАТУРАЛЬНОЙ 90% КОМЕБИНИРОВАННОЙ)	Т	0,0113	0,018871
86.6	31714	ШПАТЛЕВКА МАСЛЯНО-КЛЕЕВАЯ	Т	0,051	0,08517
86.7	43231	КРАСКИ МАСЛЯНЫЕ ГОТОВЫЕ К ПРИМЕНЕНИЮ ДЛЯ ВНУТРЕННИХ РАБОТ	Т	0,01837	0,030678
86.8	44059	ВЕТОШЬ	KI	0,31	0,5177
РАЗДЕЛ 18. ОТМОСТКА					
87	E1101-002-04 ДОП. 3	УСТРОЙСТВО ПОДСТИЛАЮЩИХ СЛОЕВ ШЕБЕНОЧНЫХ	M3		71,5200
87.1	1	ЗАТРАТЫ ТРУДА РАБОЧИХ-СТРОИТЕЛЕЙ	ЧЕЛ.Ч	2,5	178,8
87.2	3	ЗАТРАТЫ ТРУДА МАШИНИСТОВ	ЧЕЛ.Ч	0,55	39,336
87.3	112	АВТОПОГРУЗЧИКИ 5 Т	МАШ.Ч	0,09	6,4368
87.4	660	КОМПРЕССОРЫ ПЕРЕДВИЖНЫЕ С ДВИГАТЕЛЕМ ВНУТРЕННЕГО СГОРАНИЯ ДАВЛЕНИЕМ ДО 686 КПА (7 АТМ) 5 М3/МИН	МАШ.Ч	0,46	32,8992
87.5	1866	ТРАМБОВКИ ПНЕВМАТИЧЕСКИЕ	МАШ.Ч	0,93	66,5136
87.6	9219	ВОДА	M3	0,15	10,728
87.7	14352	КАМЕННАЯ МЕЛОЧЬ МАРКИ 300	M3	0,1	7,8672
87.8	45050	ШЕБЕНЬ ИЗ ПРИРОДНОГО КАМНЯ ДЛЯ СТРОИТЕЛЬНЫХ РАБОТ ФРАКЦИИ 5-10 ММ	M3	0,1	7,152
87.9	45051	ШЕБЕНЬ ИЗ ПРИРОДНОГО КАМНЯ ДЛЯ СТРОИТЕЛЬНЫХ РАБОТ ФРАКЦИИ 10-20 ММ	M3	0,09	6,4368
87.10	45053	ШЕБЕНЬ ИЗ ПРИРОДНОГО КАМНЯ ДЛЯ СТРОИТЕЛЬНЫХ РАБОТ ФРАКЦИИ 40-70 ММ	M3	1	71,52
88	E1101-014-01	УСТРОЙСТВО ПОЛОВ БЕТОННЫХ ТОЛЩИНОЙ 100 ММ	100M2		7,1522
88.1	1	ЗАТРАТЫ ТРУДА РАБОЧИХ-СТРОИТЕЛЕЙ	ЧЕЛ.Ч	30,3	216,7117
88.2	6312	БЕТОН ТЯЖЕЛЫЙ КЛАССА В7,5 /М-100/ ФРАКЦИИ 5-20 ММ	M3	10,2	72,9524
88.3	9219	ВОДА	M3	0,5	3,5761
88.4	36114	ПЛОМАТЕРИАЛЫ ХВОЙНЫХ ПОРОД ДОСКИ ОБРЕЗНЫЕ ДЛИНОЙ 2,3-7,5 М, ШИРИНОЙ 75-150 ММ, ТОЛЩИНОЙ 25 ММ IV СОРТА	M3	0,06	0,429132
РАЗДЕЛ 19. БЛАГОУСТРОЙСТВО					
89	E2706-002-17 ДОП. 12	УСТРОЙСТВО ТРОТУАРНАЯ ПОКРЫТИЯ ИЗ МОНОЛИТНОГО БЕТОНА М-250, ТОЛЩИНА СЛОЯ 10(10) СМ	1000M2		0,3853
89.1	1	ЗАТРАТЫ ТРУДА РАБОЧИХ-СТРОИТЕЛЕЙ	ЧЕЛ.Ч	30,2	116,3446
89.2	3	ЗАТРАТЫ ТРУДА МАШИНИСТОВ	ЧЕЛ.Ч	48,23	18,5821
89.3	112	АВТОПОГРУЗЧИКИ 5 Т	МАШ.Ч	2,88	1,1096
89.4	404	ВИБРАТОРЫ ПОВЕРХНОСТНЫЕ	МАШ.Ч	18,71	7,2086
89.5	1135	МАШИНЫ ПОЛИВОМОЕЧНЫЕ 6000 Л	МАШ.Ч	22,3	8,4917
89.6	6326	БЕТОН ТЯЖЕЛЫЙ КЛАССА В20 /М-250/ ФРАКЦИИ 5-10 ММ	M3	20,4	78,4071
89.7	30659	ЩИТЫ ИЗ ДОСОК ТОЛЩИНОЙ 40 ММ	M2	12,2	4,7004
90	E2706-002-17 ДОП. 12 МИНСТРОЙ РУЗ N 519 ОТ 18.11.2019 Г. К=10	ВЫЧИТАЕТСЯ ПОЗИЦИЯ ПРИ ИЗМЕНЕНИИ ТОЛЩИНЫ СЛОЯ НА 1 СМ ИСКЛЮЧАТЬ К НОРМЕ 27.06-002-17	1000M2		-0,3853
90.1	1	ЗАТРАТЫ ТРУДА РАБОЧИХ-СТРОИТЕЛЕЙ	ЧЕЛ.Ч	53	20,4198
90.2	3	ЗАТРАТЫ ТРУДА МАШИНИСТОВ	ЧЕЛ.Ч	13,6	5,2308
90.3	404	ВИБРАТОРЫ ПОВЕРХНОСТНЫЕ	МАШ.Ч	11,6	-4,4692
90.4	6326	БЕТОН ТЯЖЕЛЫЙ КЛАССА В20 /М-250/ ФРАКЦИИ 5-10 ММ	M3	10,2	-39,2986
90.5	10640	ЩИТЫ ИЗ ДОСОК ТОЛЩИНОЙ 40 ММ	M2	5,9	-2,3713

СОСТАВИЛ

ИСПОЛНИТЕЛЬ

И. ДАВЛАТОВ

И. КУРЬОНОВ





Ўзбекистон
Республикаси
Қурилиш вазирлиги

№ 9599-7562-1f0e-232f-2934-2950-1575
Хужжат яратилган сана: 2022-03-02
Ариза рақами: 42937213

Хужжат берилган: "ART HOUSING" MAS'ULIYATI
CHEKLANGAN JAMIYATI
Қабул қилувчининг идентификация рақами: 304975255

Архитектура-шаҳарсозлик ҳужжатларини ишлаб чиқиш фаолиятини амалга ошириш учун ЛИЦЕНЗИЯ

"ART HOUSING" mas'uliyati cheklangan jamiyati га объектларнинг мураккаблик тоифалари классификатори бўйича III тоифадаги объектлар учун қуйидаги:
Тўлиқ комплексда лойиҳалаш бўйича фаолият турлари. А гуруҳи - Саноат қурилиши учун объектлар ва комплекслар лойиҳа-смета ҳужжатларини яратиш, шу жумладан уларнинг муҳандислик тармоқлари ва тизимларини лойиҳалаштириш, Уй-жой-хужалик қурилиши учун объектлар ва комплекслар лойиҳа-смета ҳужжатларини яратиш, шу жумладан уларнинг муҳандислик тармоқлари ва тизимларини лойиҳалаштириш, Сув хужалиги қурилиши учун объектлар ва комплекслар лойиҳа-смета ҳужжатларини яратиш, шу жумладан уларнинг муҳандислик тармоқлари ва тизимларини лойиҳалаштириш, Архитектура ёдгорликларини таъмирлаш учун ҳужжатлар, Умумий фойдаланиладиган автомобиль йулларини қуриш, реконструкция қилиш ва таъмирлаш учун лойиҳа-смета ҳужжатларини яратиш, Магистрал муҳандислик тармоқларини (магистрал газ қувурлари, нефть қувурлари ва нефть маҳсулотлари қувурларидан ташқари) лойиҳалаштириш. Меъморчилик ва шаҳарсозлик ҳужжатларини алоҳида бўлимларини ишлаб чиқиш бўйича фаолият турлари. Б гуруҳи Қурилиш объектларини мукамал ва жорий таъмирлаш учун лойиҳа-смета ҳужжатларини ишлаб чиқиш фаолият тур(-лар)и билан шуғулланишга лицензия берилди.

Лицензия берилган сана: 02-03-2022 йил

Лицензия рақами: АЛ-000887

Солиқ тўловчининг идентификация рақами (СТИР): 304975255

Юридик шахснинг почта манзили: Sirdaryo viloyati, Guliston sh., Ulug'obod QFY, Oybek ko'chasi, 4-uy

Лицензия амал қилиш муддати чекланмаган.

XIDAYEV OYBEK XASANOVICH

Маълум хужжат Вазирлар Маҳкамасининг 2017 йил 15 сентябрдаги 728-сон қарори билан тасдиқланган Ўзбекистон Республикаси Ягона интерактив давлат хизматлари портали тўғрисидаги низомга мувофиқ шакллантирилган электрон ҳужжатнинг нусхаси ҳисобланади. Электрон ҳужжатнинг нусхасида кўрсатилган маълумотлар тўғрисидаги текшириш учун gero.gov.uz веб-сайтига ўтинг ва электрон ҳужжатнинг ноёб рақамини қиритинг ёки мобил телефон ёрдамида QR-кодни сканер қилинг. Диққат! Вазирлар Маҳкамасининг 2017 йил 15 сентябрдаги 728-сон қарорига мувофиқ электрон ҳужжатлардаги маълумотлар қонуний ҳисобланади. Давлат органларига Ягона порталда шакллантирилган электрон ҳужжатларнинг нусхаларини қабул қилишни рад этишлари қатъиян таъқиқланган.

1804





Yagona Oyna Markazi (Tadbirkorlik subyektini) davlat ro'yxatidan o'tkazilganligi to'g'risida

GUVOHNOMA

Ushbu bilan Tadbirkorlik subyektlari yagona davlat reyestriga

"ART HOUSING" Mas'uliyati cheklangan jamiyat

(Yuridik shaxsning – tadbirkorlik subyektining tashkiliy-huquqiy shakli ko'rsatilgan holdagi to'liq nomi)

"ART HOUSING" MChJ

(Yuridik shaxsning soddasizligi nomi)

Tashkil etish (qayta tashkil etish, boshqa ro'yhatdan o'tkazish ma'lumotlarini o'zgartirish)

08.07.2017

529629

ro'yhat raqamli yozuv kiritilganligi tasdiqlanadi

08.07.2017 yil

Soliq to'lovchining identifikatsiya raqami (STIR):

304875255

Tashkiliy-huquqiy
shakli:

Mas'uliyati cheklangan jamiyat

Joylashgan joyi:

Sirdaryo viloyati, Guliston shahri, Ulug'obod, Oybek ko'chasi, 4-uy

Guvohnoma

**Sirdaryo viloyati, Guliston shahri, YAGONA DARCHA
MARKAZI**

tomonidan
berilgan

(Ro'yhatdan o'tkazuvchi organning to'liq nomi)



114040

48710

1200


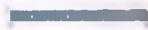



45000

Инв. № пола Подл. и дог. В зом. инв. №



148650

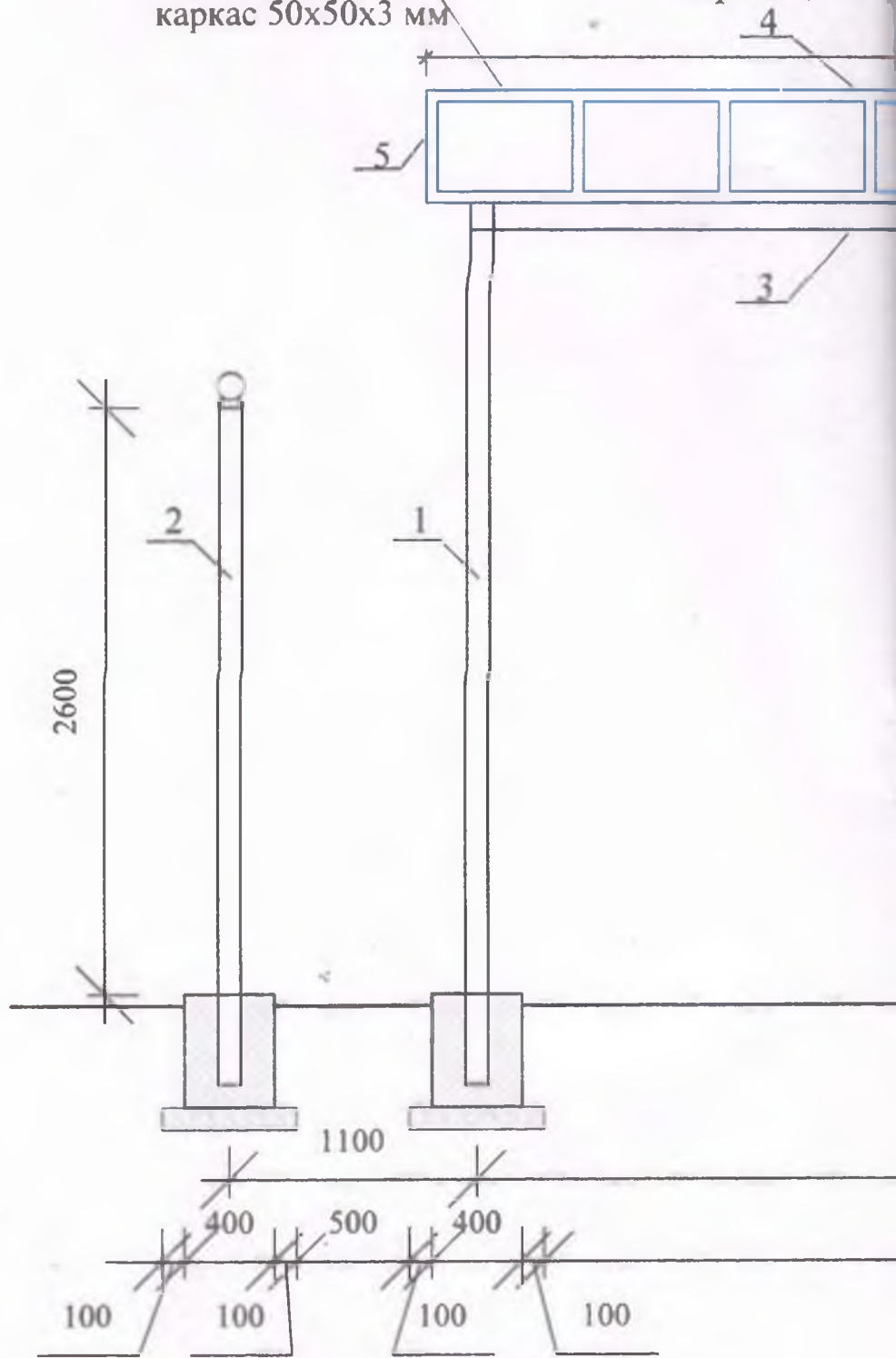
Условные обозначения.

-  - Проектируемая ограждения
металлический
-  - Проектируемая ограждения
лекгобетонный
-  - Существующий ограждения
-  - Бетонная Отмоска
-  - Бетонная Дорожка

						-- 2022		АС	
БЛАГОУСТРОЙСТВО СРЕДНЕЙ ОБЩЕОБРАЗОВАТЕЛЬНОЙ ШКОЛЫ № 8 В МАХАЛЛЕ А.ТЕМУР ОКОЛТИНСКИЙ РАЙОН СЫРДАРЬИНСКОЙ ОБЛАСТИ									
Изм.	Код	Лист	Масштаб	Подпись	Дата				
Г.И.П.	Яхшиев И					Ограждения.	Стадия	Лист	Листов
Разработ.	Курбанов Х.						РП	1	7
Генеральный план							"ART HOUSING"OOO Guliston 2022 yil		

металлические
каркас 50x50x3 мм

"Арка", Ка







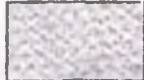
Спецификация элементов металлических каркас



Поз.	Обозначение	Наименование	Кол.	Масса ед.кг.	Приме- чание
<u>Каркас</u>					
1	ГОСТ 8639-82	□ 100x100x4мм L=3900мм.	2	46,18	92,36 кг
2	ГОСТ 8639-82	□ 100x100x4мм L=3000мм.	1	35,52	35,52 кг
3	ГОСТ 8639-82	□ 100x100x4мм L=4800мм.	1	56,83	56,83 кг
4	ГОСТ 8639-82	□ 50x50x3мм L=5.2 м	4	16,0	64,0 кг
5	ГОСТ 8639-82	□ 50x50x3мм L=0.4 м	18	1,231	22,158 кг
Итого:					267,87 кг
	Материалы	Бетон класса В15 W6 на СФЦ	3	0,08	0,24 м³

Инв. № подл. Подл. и авто. В 30М. Инв. №

148650

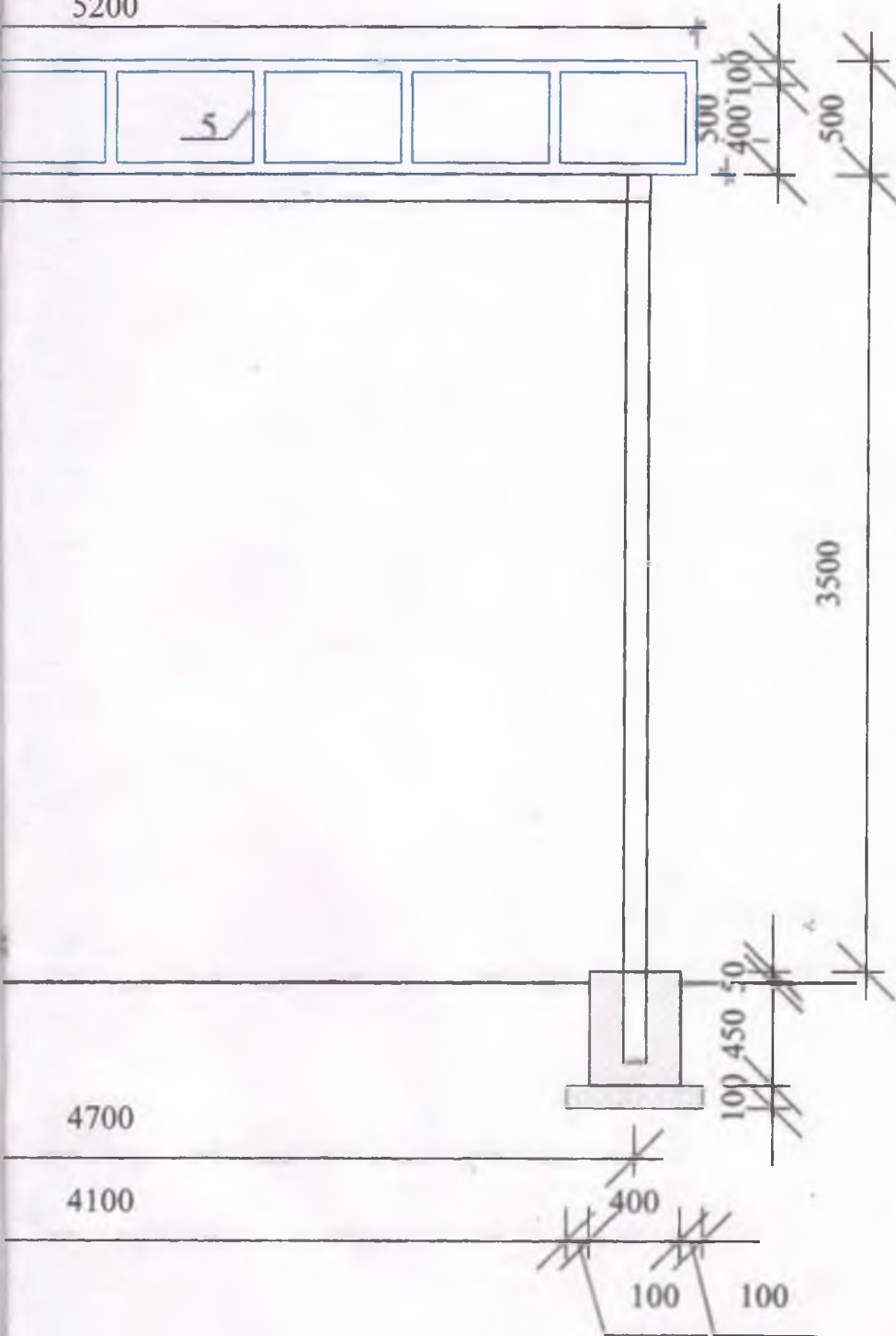
Условные обозначения.

-  - Проектируемая ограждения
металлический
-  - Проектируемая ограждения
легкобетонный
-  - Существующий ограждения
-  - Бетонная Отмоска
-  - Бетонная Дорожка

						2022		АС	
БЛАГОУСТРОЙСТВО СРЕДНЕЙ ОБЩЕОБРАЗОВАТЕЛЬНОЙ ШКОЛЫ № 8 В МАХАЛЛЕ А.ТЕМУР ОКОЛТИНСКИЙ РАЙОН СЫРДАРЬИНСКОЙ ОБЛАСТИ									
Изм.	Кол.уч.	Лист	№ док.	Подпись	Дата				
Г.И.П.	Яхшиев И					Ограждения.	Стадия	Лист	Листов
Разработ.	Хурбанов Х						РП	1	7
							Генеральный план	"ART HOUSING"OOO Guliston 2022 yil	

кас металличиские.

5200



4700

4100

Гидроизоляция фундамента

- 1). В основании фундаментов предусмотреть щебеночных с пропиткой битумом. -0,108м3
- 2). Боковые поверхности обмазать 2мя слоями горячего битума;- 2,16 м2.

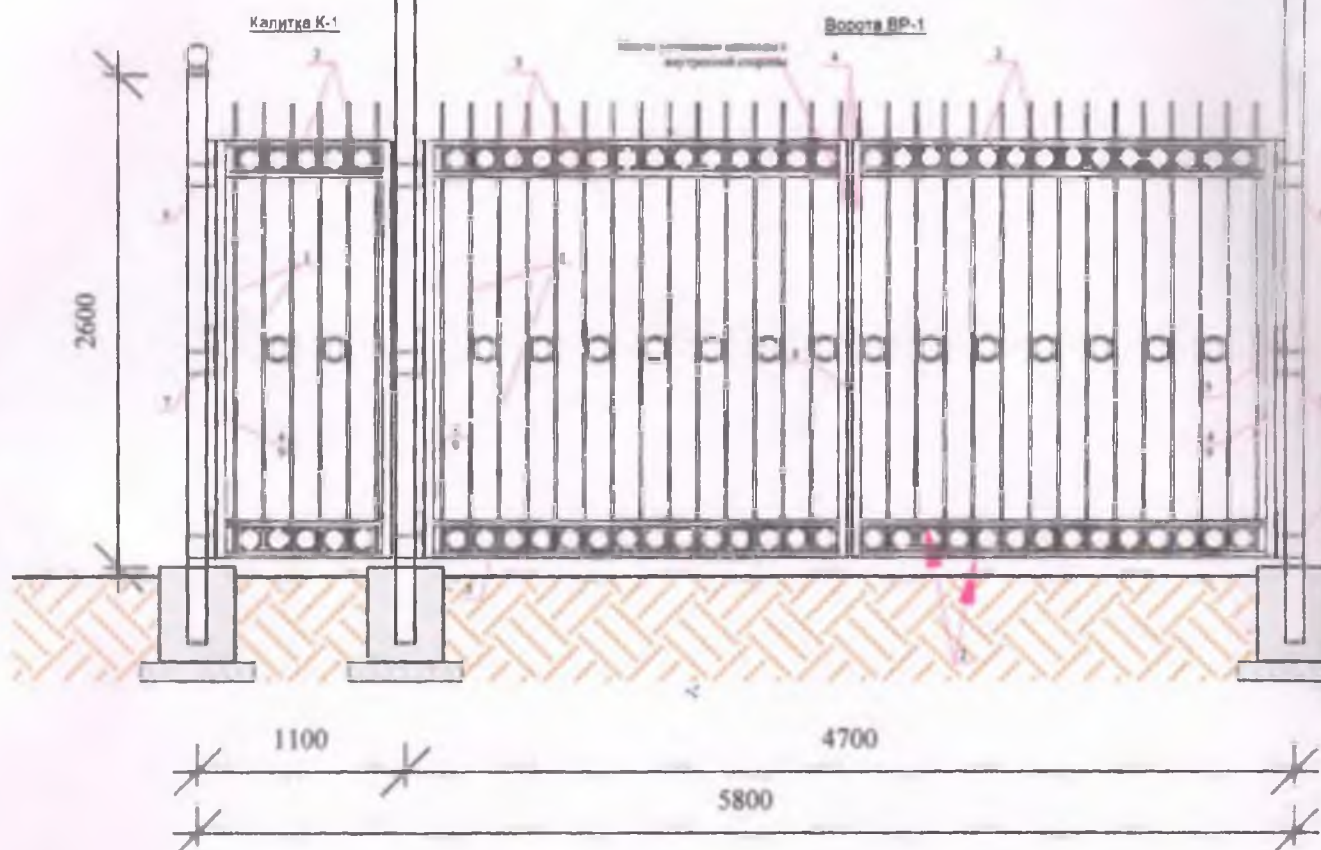
						--2022		АС	
							БЛАГОУСТРОЙСТВО СРЕДНЕЙ ОБЩЕОБРАЗОВАТЕЛЬНОЙ ШКОЛЫ № 8 В МАХАЛЛЕ А.ТЕМУР ОКОЛТИНСКИЙ РАЙОН СЫРДАРЬИНСКОЙ ОБЛАСТИ		
Изм.	Кол.уч	Лист	№док	Подпись	Дата				
Г.И.П.	Яхшиборы И					Ограждения.	Стадия	Лист	Листов
Разработ.	Курбанов Х						РП	1	7
							Арка		"ART HOUSING"ООО
							Каркас металличиские.		Guliston 2022 yil

1006,50

Ворота ВР-1 металлические.

Облицовка
"алюпана"

8-МАКТАВ



Спецификация расхода материалов

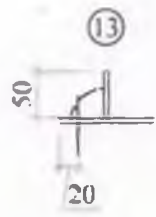
Материал	Обозначение	Наименование	Кол.	Масса ед. кг	Приме- чание
		Ворота ВР-1	1		
1	ГОСТ 8639-82	Стойка □ 20x20x1.5 L=2450	30	2,058	61,74
2	ГОСТ 103-76*	Полоса — 30x5 L=2130	16	2,51	40,16
3	ГОСТ 8639-82	Кольцо □ 20x20x1.5 L=424	70	0,356	24,92
4	ГОСТ 8509-86	Уголок L 50x5 L=2200	4	0,29	33,16
5	ГОСТ 5781-82*	Петли Ø40 L=120	16	0,83	14,94
6	ГОСТ 103-76*	Опоры петель ОП-1 — 110x20 L=240	6	3,77	22,62
7	ГОСТ 103-76*	Опоры петель ОП-2 — 110x20 L=170	3	2,67	7,92
8	ГОСТ 103-76*	Проушина — 50x5 L=61	4	0,14	0,56
9	ГОСТ 103-76*	Полоса — 45x5 L=2200	3	3,89	11,67
		Калитка К-1			
1	ГОСТ 8639-82	Стойка □ 20x20x1.5 L=2450	6	2,058	12,348
2	ГОСТ 103-76*	Полоса — 30x5 L=830	16	0,88	15,68
3	ГОСТ 8639-82	Кольцо □ 20x20x1.5 L=424	12	0,356	4,272
4	ГОСТ 8509-86	Уголок L 50x5 L=2200	2	0,29	16,58
		Швеллеры Ш-1	2		
10		— 45x5 L=850	1	1,81	3,62
11		— 45x5 L=700	1	1,49	7,08
12		— 45x5 L=114	4	0,26	2
13		— 45x5 L=100	2	0,21	0,84
14	Болт с гайкой	M16 L=90	3	1,48	2,98

Инв. № подл. Подл. и дат. В зам. инв. №

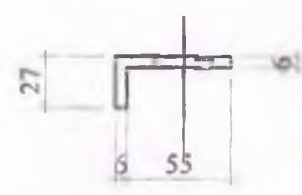
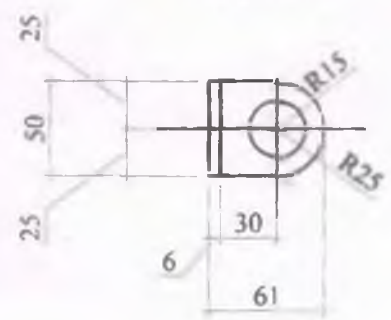
кас

620

3380

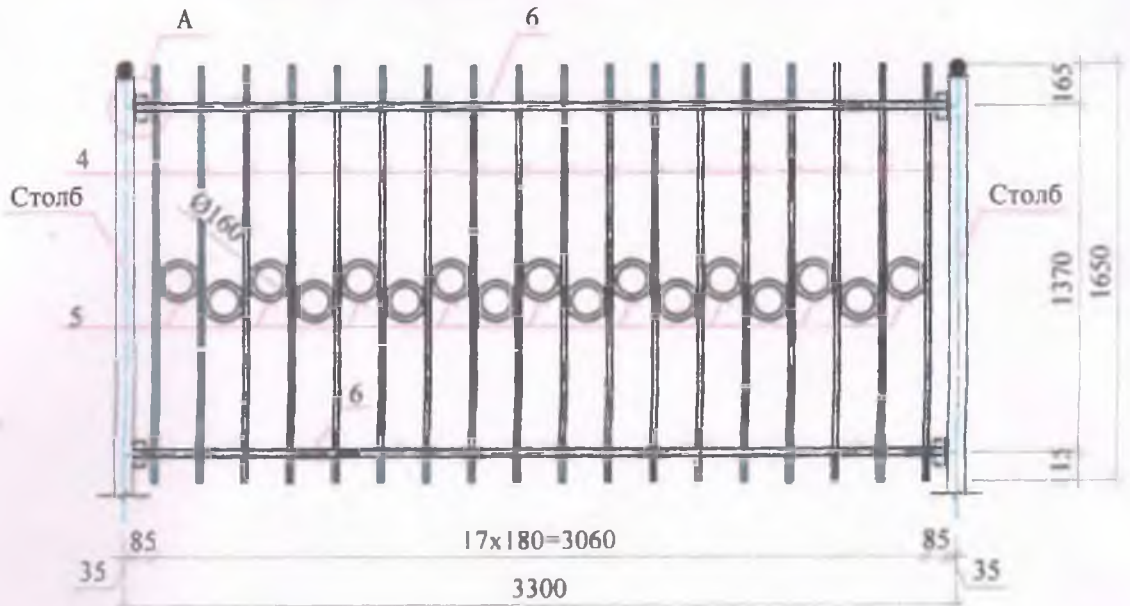


Прошина

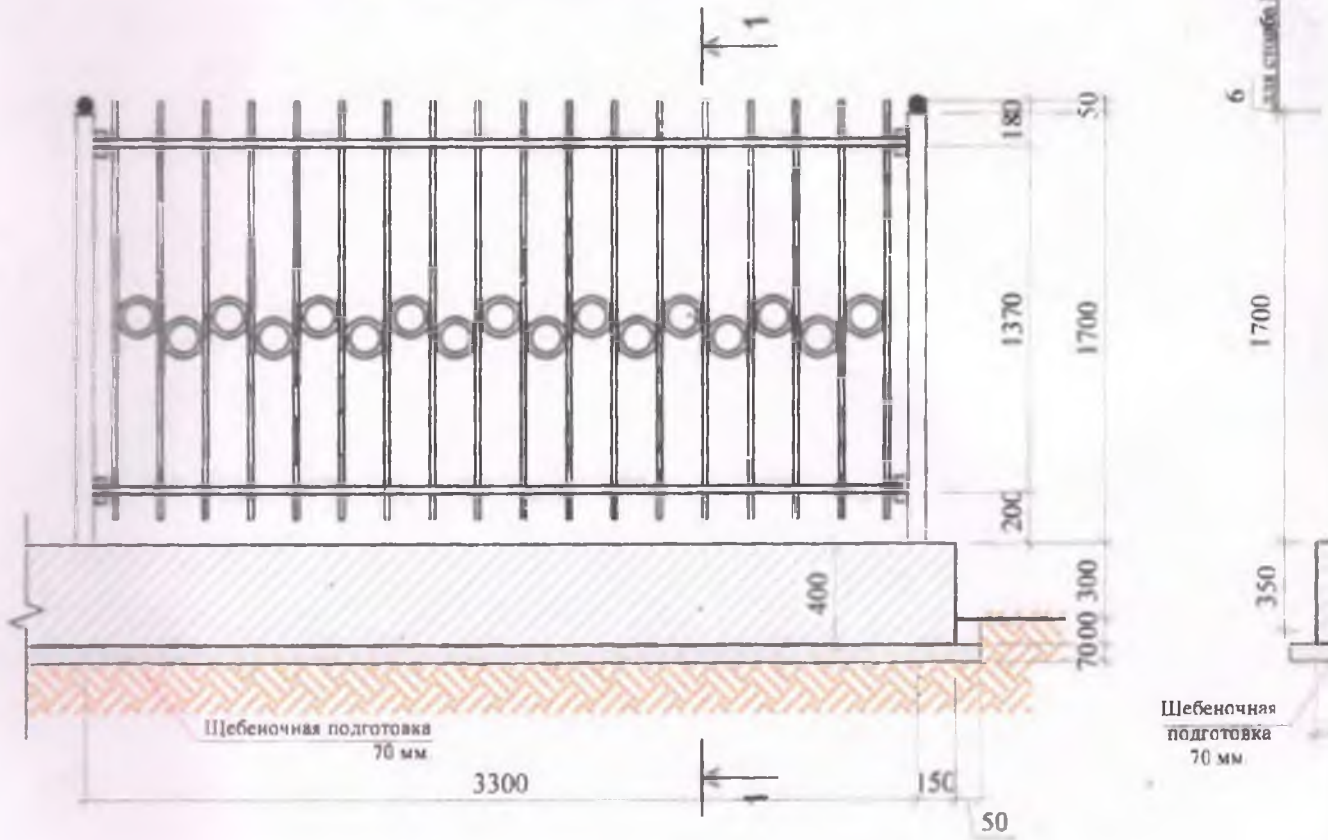


						2022		АС	
Благоустройство средней общеобразовательной школы № 8 в махалле А.Темур Околтинский район Сырдарьинской области									
Изм.	Кол.уч	Лист	Модок	Подпись	Дата				
Г.И.П.	Яхьябеков Ш					Ограждения.	Стадия	Лист	Листов
Разработ.	Кузнецов А						РП	2	7
						Ворота ВР-1 металлические.	"ART HOUSING"ООО Guliston 2022 yil		

Размер ограждения на 1 секция.



Секция ограждения N1



Инв. № подл. Подл. и датс. В ЗОМ. Инв. №

СПЕЦИФИКАЦИЯ СБОРОЧНЫХ ЕДИНИЦ НА ЭЛЕМЕНТ

Поз.	Обозначение	Наименование	Кол.	Масса ед.кг.	Прим.
		Столб N1	48	8,228	394,944
1	ГОСТ 8639-82	Трубы □ 80x80x2 L=1700	1	8,228	
2		Шар литой Ø 80	48		
3	ГОСТ 19903-74*	Полоса -6x70, L=70		0,23	
		Закладной детал			
		Листь толщ,5мм 0.04 м2	1	39.5	1.58
	ГОСТ 5781-82*	Арматура Ø 12 кл. АIII L=200	4	0,1776	0,7104
	Материалы	Бетон класса В15 W6 на СФЦ	1		28,17м³
		Секция ограждения N1		66.203	2.371
4	ГОСТ 8639-82	Трубы □ 20x20x2 L=1650	18	1.773	31.914
5	ГОСТ 8639-82	Трубы □ 20x20x2 L=440	17	0.473	8,041
6	ГОСТ 19903-74*	Полоса — 5x50 L=3220	4	6.32	25,28
7	ГОСТ 8509-86	Уголок L 40x4 L=100	4	0.242	0.968

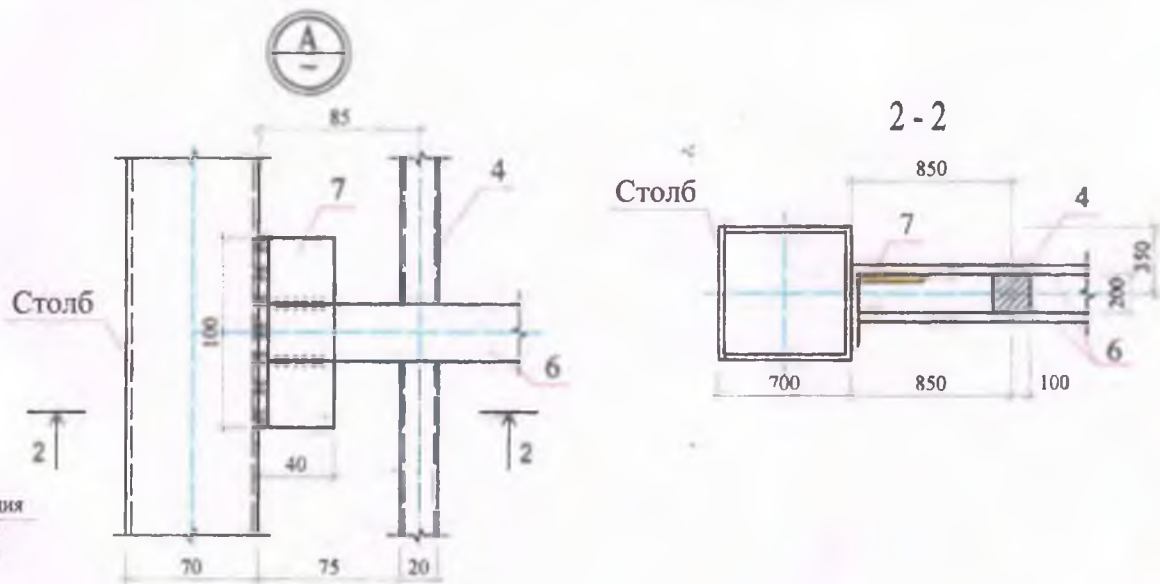
6 N1

3
2
170

4
1

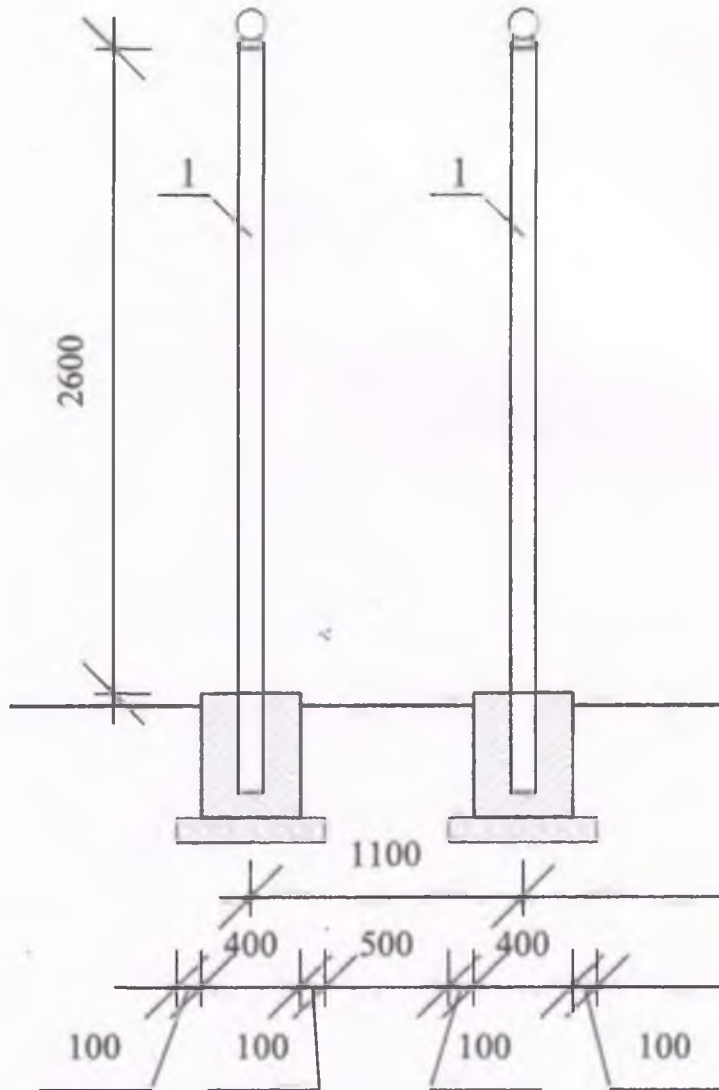
3-1

Гидроизоляция
с горячим
битумом



						--2022				АС	
						БЛАГОУСТРОЙСТВО СРЕДНЕЙ ОБЩЕОБРАЗОВАТЕЛЬНОЙ ШКОЛЫ № 8 В МАХАЛЛЕ А.ТЕМУР ОКОЛТИНСКИЙ РАЙОН СЫРДАРЬИНСКОЙ ОБЛАСТИ					
Изм.	Кол.уч.	Лист	Модок	Подпись	Дата						
Г.И.П.	Яхшибоев Ш					Ограждения.			Стадия	Лист	Листов
Разработ.	Курбанов Х.					Ограждения металлические.			РП	3	7
									"ART HOUSING"ООО Guliston 2022 yil		

Ворота ВР-



Спецификация элементов металлических каркас

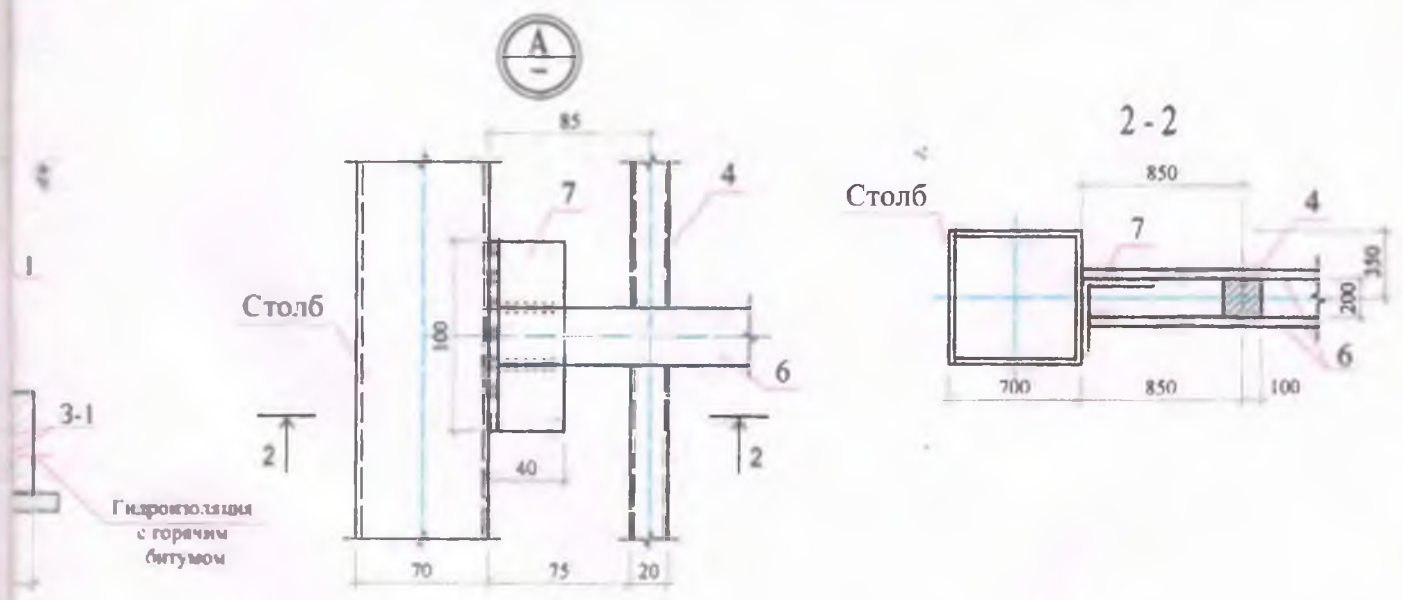
Поз.	Обозначение	Наименование	Кол.	Масса ед.кг.	Приме- чание
		<u>Каркас</u>			
1	ГОСТ 8639-82	□ 100x100x4мм L=3000мм.	3	35.52	106.56 кг
		Итого:			106.56 кг
	Материалы	Бетон класса В15 W6 на СФЦ	3	0,08	0,24 м³

СПЕЦИФИКАЦИЯ СБОРОЧНЫХ ЕДИНИЦ НА ЭЛЕМЕНТ

Поз.	Обозначение	Наименование	Кол.	Масса ед.кг.	Прим.
		Столб N1	48	8,228	394,944
1	ГОСТ 8639-82	Трубы □ 80x80x2 L=1700	1	8,228	
2		Шар литой Ø 80	48		
3	ГОСТ 19903-74*	Полоса -6x70, L=70		0.23	
		Закладной детал			
		Листь толщ,5мм 0.04 м2	1	39.5	1.58
	ГОСТ 5781-82*	Арматура Ø 12 кл. АIII L=200	4	0,1776	0,7104
	Материалы	Бетон класса В15 W6 на СФЦ	1		28,17м³
		Секция ограждения N1		66.203	2.371
4	ГОСТ 8639-82	Трубы □ 20x20x2 L=1650	18	1.773	31.914
5	ГОСТ 8639-82	Трубы □ 20x20x2 L=440	17	0.473	8,041
6	ГОСТ 19903-74*	Полоса — 5x50 L=3220	4	6.32	25,28
7	ГОСТ 8509-86	Уголок L 40x4 L=100	4	0.242	0.968

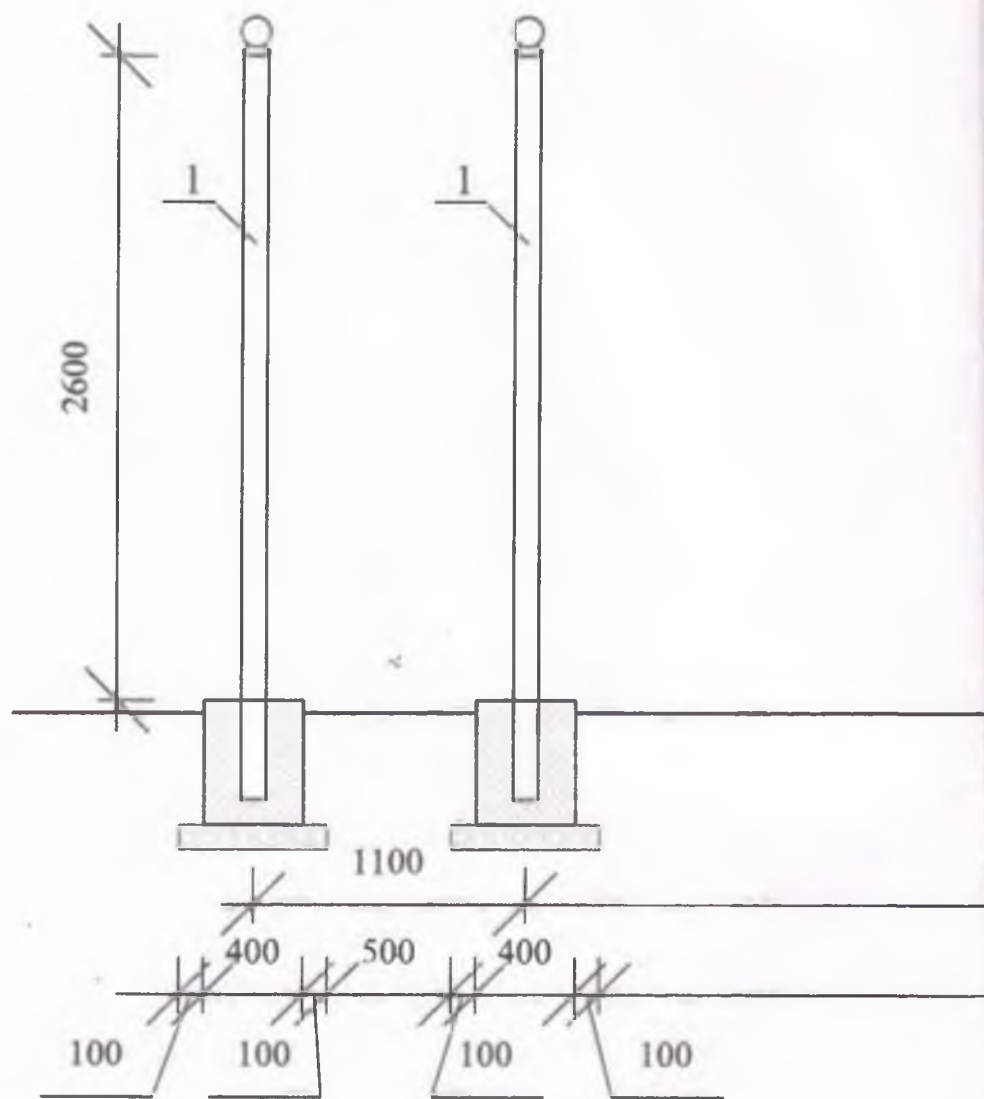
6 N1

3
2
170



					--2022				АС	
					БЛАГОУСТРОЙСТВО СРЕДНЕЙ ОБЩЕОБРАЗОВАТЕЛЬНОЙ ШКОЛЫ № 8 В МАХАЛЛЕ А.ТЕМУР ОКОЛТИНСКИЙ РАЙОН СЫРДАРЬИНСКОЙ ОБЛАСТИ					
Изм.	Кол.уч.	Лист	Модок	Подпись	Дата					
Г.И.П.	Яхшибоев Ш					Ограждения.		Стадия	Лист	Листов
Разработ.	Курбанов Х					Ограждения металлические.		РП	3	7
					"ART HOUSING"OOO Guliston 2022 yil					

Ворота ВР-2

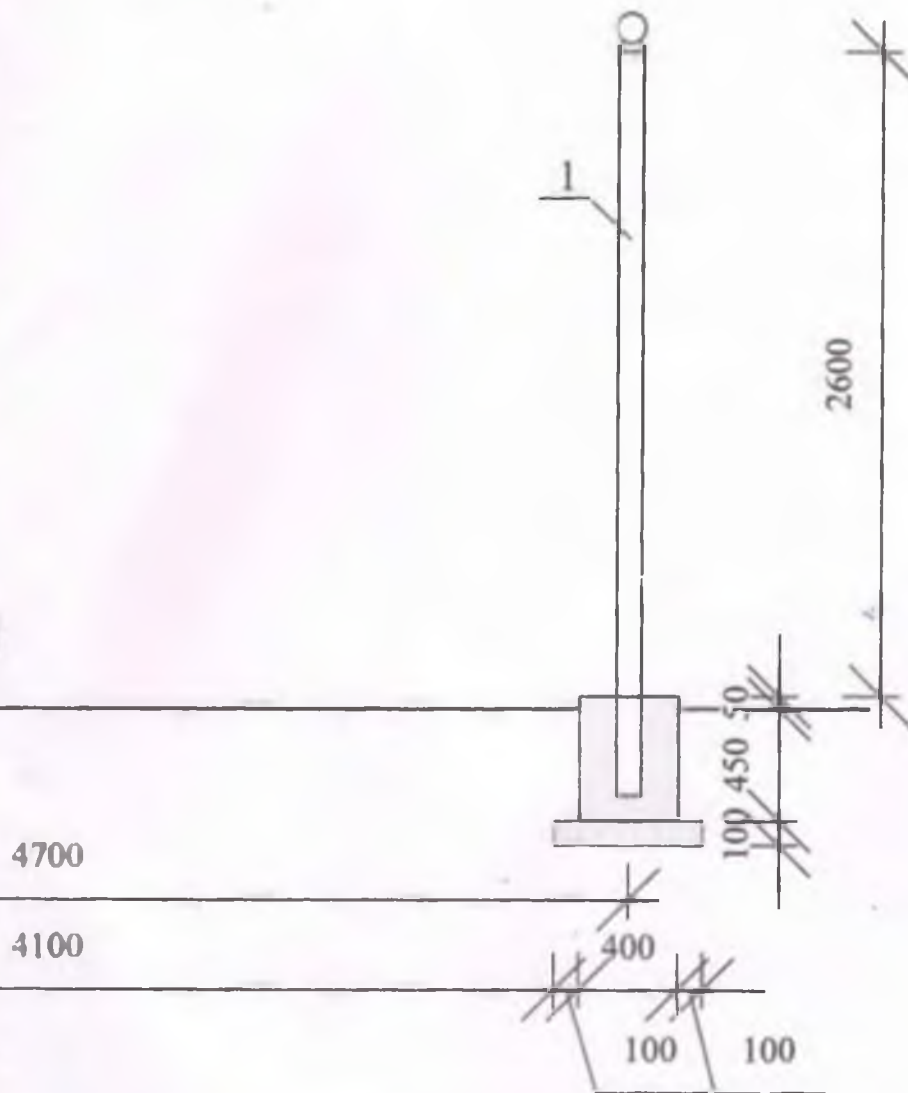


Спецификация элементов металлических каркас

Поз.	Обозначение	Наименование	Кол.	Масса ед.кг.	Приме- чание
		<u>Каркас</u>			
1	ГОСТ 8639-82	□ 100x100x4мм L=3000мм.	3	35.52	106,56 кг
		Итого:			106,56 кг
	Материалы	Бетон класса В15 W6 на СФЦ	3	0.08	0,24 м ³

Инв. № подл. По арт. ГОСТ В 30М.1.1/В. №

металлические.

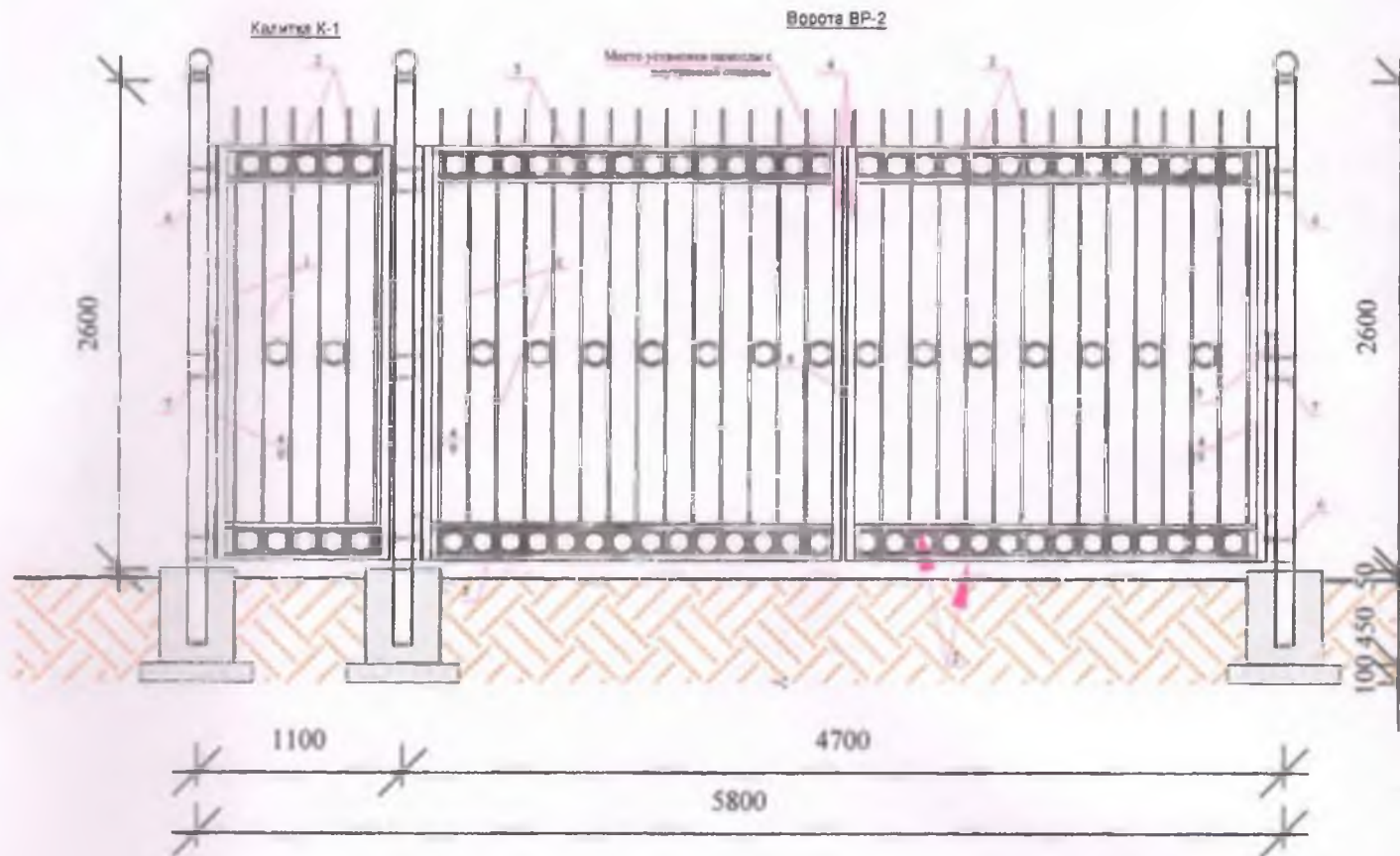


Гидроизоляция фундамента

- 1). В основании фундаментов предусмотреть щебеночных с пропиткой битумом. -0,108м3
- 2). Боковые поверхности обмазать 2мя слоями горячего битума;- 2,16 м2.

						---2022		АС	
БЛАГОУСТРОЙСТВО СРЕДНЕЙ ОБЩЕОБРАЗОВАТЕЛЬНОЙ ШКОЛЫ № 8 В МАХАЛЛЕ А.ТЕМУР ОКОЛТИНСКИЙ РАЙОН СЫРДАРЬИНСКОЙ ОБЛАСТИ									
Изм	Колуч	Лист	Листок	Подпись	Дата				
Г.И.П.	Ялиповса Ш					Ограждения.	Стадия	Лист	Листов
Разработ.	Курбанов Х						РП	4	7
Арка Каркас металлические.							"ART HOUSING"090 Guliston 2022 vil		

Ворота ВР-2 металлические.

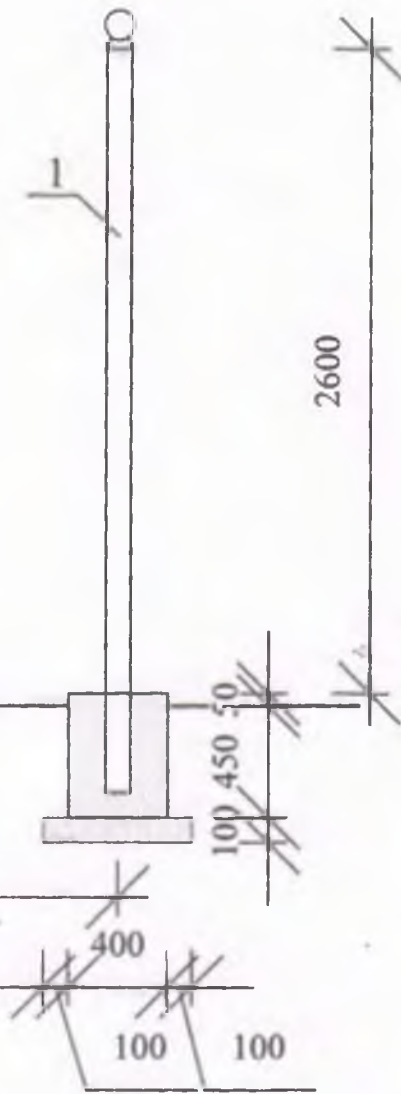


Спецификация расхода материалов

Мярка Поз	Обозначение	Наименование	Кол	Масса ед. кг	Приме- чание
Ворота ВР-2			1		
1	ГОСТ 8639-82	Стойка □ 20x20x1.5 L=2450	30	2 058	61 74
2	ГОСТ 103-76*	Полоса --- 30x5 L=2130	16	2,51	40 16
3	ГОСТ 8639-82	Кольцо □ 20x20x1.5 L=424	70	0 356	24 82
4	ГОСТ 8509-86	Уголок L 50x5 L=2200	4	8 26	33 16
5	ГОСТ 5781-82*	Петли Ø40 L=120	16	0 83	14 94
6	ГОСТ 103-76*	Стержень стальной ОП-1 — 110x20 L=240	6	3 77	22 62
7	ГОСТ 103-76*	Стержень стальной ОП-2 — 110x20 L=170	3	2 67	7 92
8	ГОСТ 103-76*	Грушина — 50x5 L=61	4	0 14	0 56
9	ГОСТ 103-76*	Полоса --- 45x5 L=2200	3	3 88	11 67
Калитка К-1					
1	ГОСТ 8639-82	Стойка □ 20x20x1.5 L=2450	6	2 058	12 348
2	ГОСТ 103-76*	Полоса --- 30x5 L=830	16	0 98	15 68
3	ГОСТ 8639-82	Кольцо □ 20x20x1.5 L=424	12	0 356	4 272
4	ГОСТ 8509-86	Уголок L 50x5 L=2200	2	8 28	16 58
Шпалда Ш 1			2		
10		--- 45x5 L=850	1	1 81	3 62
11		--- 45x5 L=700	1	1 48	2 96
12		--- 45x5 L=114	4	0 25	2
13		--- 45x5 L=100	2	0 21	0 84
14	Болт с гайкой	M 16 L=50	3	1 48	2 98

ИНВ. № ПОДЛ. ПОДП. И ДАТА В ЗАМ. ИНВ. №

металлические.

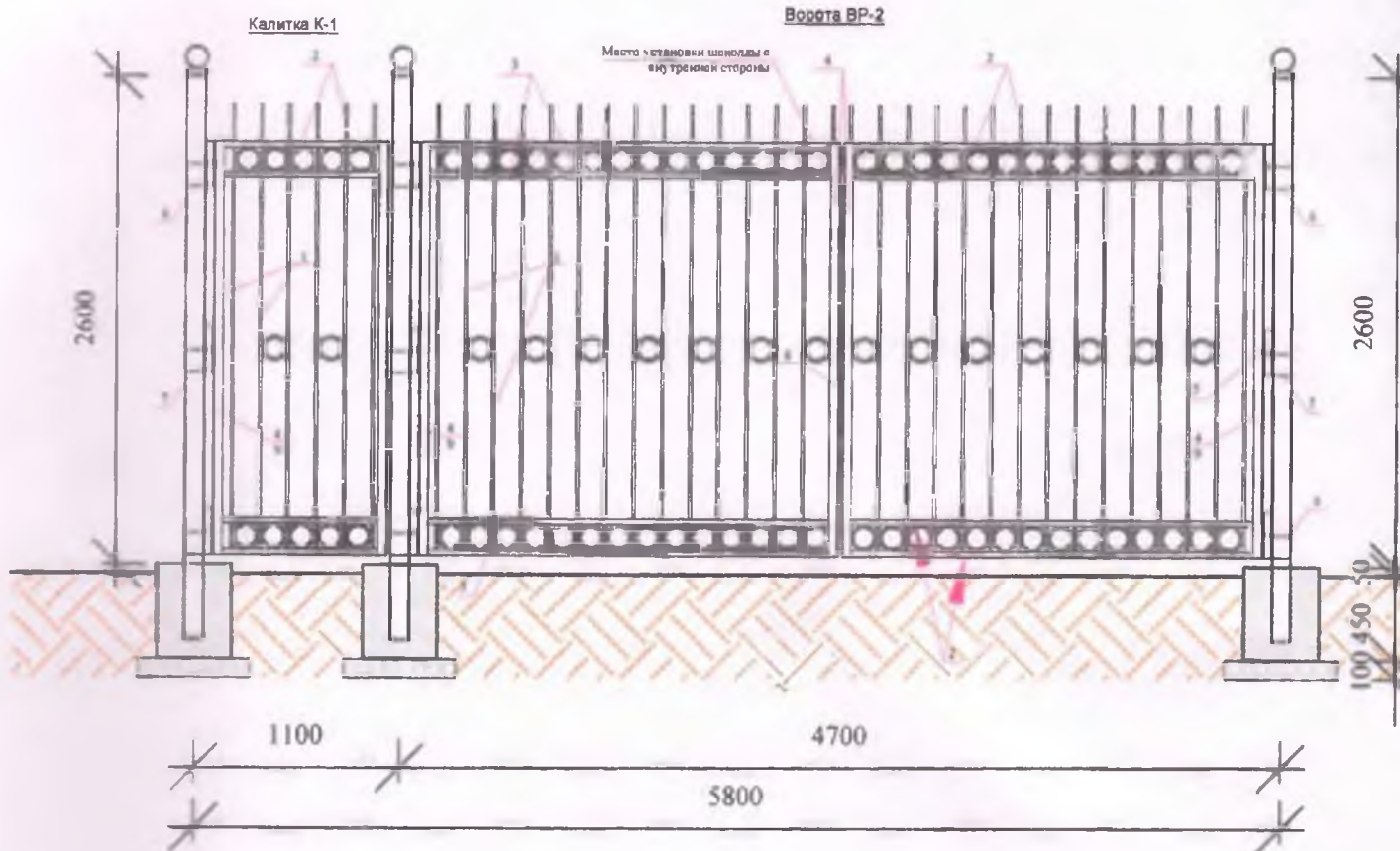


Гидроизоляция фундамента

- 1). В основании фундаментов предусмотреть щебеночных с пропиткой битумом. -0,108м3
- 2). Боковые поверхности обмазать 2мя слоями горячего битума;- 2,16 м2.

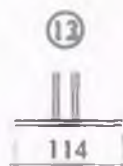
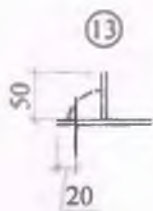
					2022		АС
Благоустройство средней общеобразовательной школы № 8 в махалле А.Темур Околтинский район Сырдарьинской области							
Изм.	Кол.уч.	Лист	Влож.	Подпись	Дата	Стадия	Лист
						РП	7
Г.И.П.	Яхшибоев Ш					Ограждения.	
Разработ.	Курсанов Х					Арка Каркас металлические.	
						"ART HOUSING" OOO Guliston 2022 yil	

Ворота ВР-2 металлические.

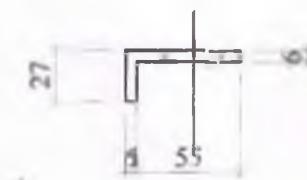
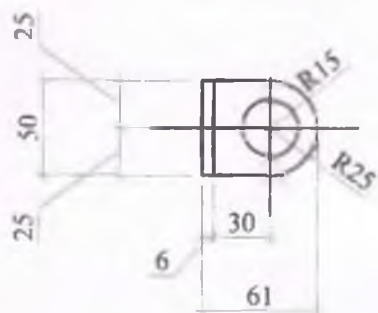


Спецификация расхода материалов

Марка Поз	Обозначение	Наименование	Кол	Масса ед. кг	Примечание
		Ворота ВР-1	1		
1	ГОСТ 8839-82	Стойка □20x20x1.5 L=2450	30	2 058	81,74
2	ГОСТ 103-76*	Полоса — 30x5 L=2130	18	2,51	40,18
3	ГОСТ 8839-82	Кольцо □20x20x1.5 L=424	70	0,356	24,92
4	ГОСТ 8509-86	Уголок L 50x5 L=2200	4	8,29	33,16
5	ГОСТ 8781-82*	Петли Ø40 L=120	18	0,83	14,94
6	ГОСТ 103-76*	Опоры петель ОП-1 — 110x20 L=240	6	3,77	22,62
7	ГОСТ 103-76*	Опоры петель ОП-2 — 110x20 L=170	3	2,67	7,92
8	ГОСТ 103-76*	Проушина — 50x5 L=61	4	0,14	0,56
9	ГОСТ 103-76*	Полоса — 45x5 L=2200	3	3,89	11,67
		Калитка К-1			
1	ГОСТ 8839-82	Стойка □20x20x1.5 L=2450	8	2 058	12 348
2	ГОСТ 103-76*	Полоса — 30x5 L=830	18	0,98	15,68
3	ГОСТ 8839-82	Кольцо □20x20x1.5 L=424	12	0,356	4,272
4	ГОСТ 8509-86	Уголок L 50x5 L=2200	2	8,29	16,58
		Щеколда Ш-1	2		
10		— 45x5 L=850	1	1,81	3,62
11		— 45x5 L=700	1	1,49	2,98
12		— 45x5 L=114	4	0,25	2
13		— 45x5 L=100	2	0,21	0,84
14	Болт с гайкой	M16 L=50	3	1,49	2,98



Прошина



						__-__-2022		АС	
							БЛАГОУСТРОЙСТВО СРЕДНЕЙ ОБЩЕОБРАЗОВАТЕЛЬНОЙ ШКОЛЫ № 8 В МАХАЛЛЕ А.ТЕМУР ОКОЛТИНСКИЙ РАЙОН СЫРДАРЬИНСКОЙ ОБЛАСТИ		
Изм.	Кол.уч.	Лист	Число	Подпись	Дата				
						Ограждения.	Стадия	Лист	Листов
							РП	5	7
						Ворота ВР-1 металлические.	"ART HOUSING"ООО Guliston 2022 yil		

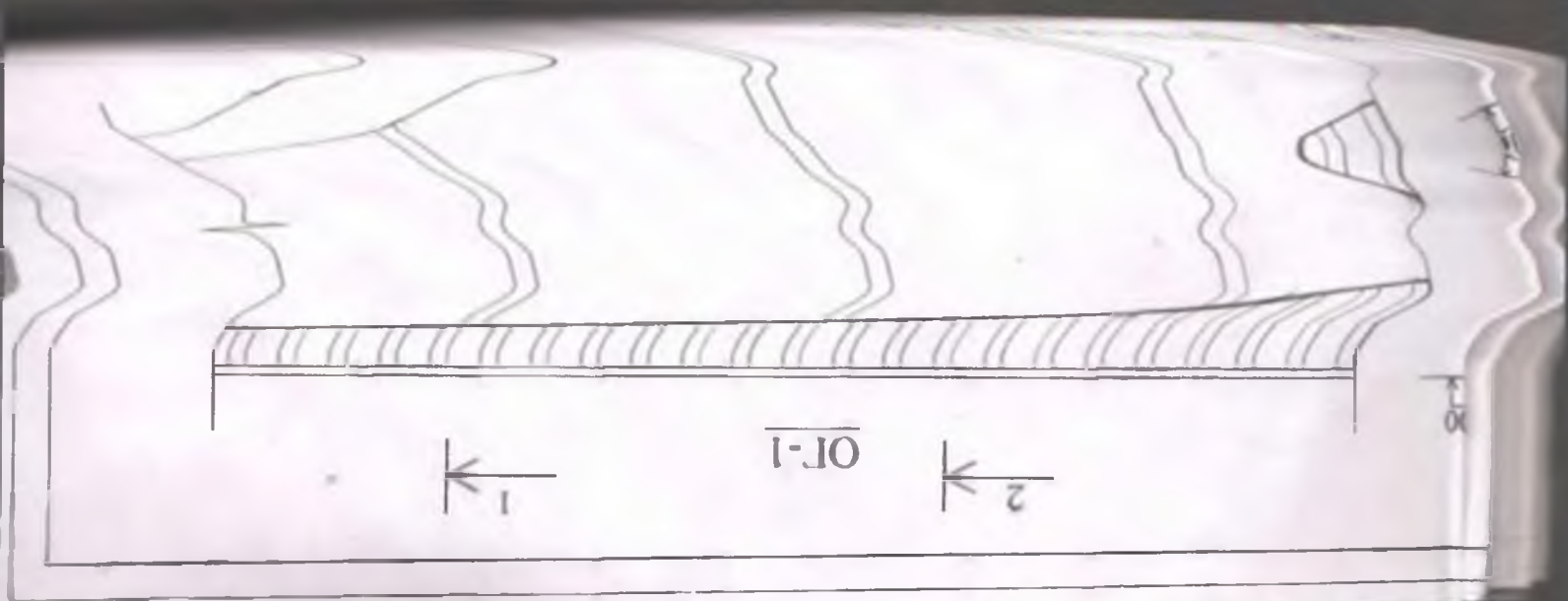
РАЗРЕЗ 1-1.



РАЗРЕЗ 2-2.



Инв. № подл. Подл. и доп. В 30 м. Инв. №



Протокол закупочной комиссии по отбору наилучшего предложения лот № 178387 на приобретение Оқолтин туман халқ таълимига қарашли А.Темур МФЙда жойлашган 8-сонли мактаб ҳудудини ободонлаштириш

Способ проведения электронный

Дата 11.11.2022

Время рассмотрения 11.11.2022 15:47

Закупочная комиссия ХТБ распорядител, (Далее – Комиссия) в составе:

Председатель комиссии	QARSHIYEV XIKMATILLO BAXROMOVICH	Мудир Уринбосари комиссия раиси	Оқолтин туман ХТБ
Секретарь комиссии	HAKIMOV MAHMUD INOM O'G'LI	Бош мухандис, комиссия котиби	Оқолтин туман ХТБ
Член комиссии	GAYMNAZAROV ODILDJON KURBANOVICH	Мудир, комиссия аъзоси	Оқолтин туман Халқ таълими булими
Член комиссии	ARTIQOV XUSNIDDIN NURIDDINOVICH	Бош хисобчи, комиссия аъзоси	Оқолтин туман ХТБ
Член комиссии	ACHILOV TAHIR XALDAROVICH	Бош мухандис, комиссия аъзоси	Оқолтин туман ХТБ
Член комиссии	TURANOV BAXROM MUXIRBOYEVICH	член комиссии	член комиссии

Рассмотрев поступивших предложений со стороны участников по опубликованному объявлению на специальном информационном портале от 11.11.2022 года № лота 178387.

Метод оценки предложений – Бальный метод (Весовой коэф.технико-квалификационной части: 90.00 / Весовой коэф. ценовой части: 10.00)

Мин. балл: 80

Предмет закупки:

Наименование товара (работы, услуги)	Услуги по благоустройству территории
Подробное описание	Оқолтин туман халқ таълимига қарашли А.Темур МФЙда жойлашган 8-сонли мактаб ҳудудини ободонлаштириш
Количество товара	1.00
Единица измерения	
Цена товара (услуги) за единицу	488 748 580.00
Стартовая сумма	488 748 580.00
Валюта	UZS

По итогам рассмотрения поступивших предложений по технической части участникам присвоены следующие баллы:

Критерий №1 Ташкилот томонидан қилинган ишлари буйича Давлат қабул қилиш далолатномалари

Тип: Текстовое значение

Описание: Ташкилот томонидан қилинган ишлари буйича Давлат қабул қилиш далолатномалари

Обязательность: Критично

Наименование участника	Макс балл	Значение участника	Балл участника	Тип оценки	Примечание	Причина
OOO REM STROY PARTNER	10	Давлат қабул қилиш далолатномалари	10	Экспертная		
OOO BRK GULISTON	10	Ташкилот томонидан қилинган ишлари буйича Давлат қабул қилиш далолатномалари	10	Экспертная		
QURUVCHI VA TAMINOTCHI MCHJ	10	10	8	Экспертная		
"UMAR NERUDNIK" xususiy korxonasi	10	маълумотнома такдим этилмоқда	10	Экспертная		

Критерий №2 Курилиш пудрат ташкилоти рахбари ёки ходимлари курилиш мутахассиси ёки мухандиси булиши

Тип: Текстовое значение

Описание: Курилиш пудрат ташкилоти рахбари ёки ходимлари курилиш мутахассиси ёки мухандиси булиши

Обязательность: Критично

Наименование участника	Макс балл	Значение участника	Балл участника	Тип оценки	Примечание	Причина
OOO REM STROY PARTNER	12	курулиш мутахассиси	10	Экспертная		
OOO BRK GULISTON	12	Курилиш пудрат ташкилоти рахбари ёки ходимлари курилиш мутахассиси ёки мухандиси булиши	10	Экспертная		
QURUVCHI VA TAMINOTCHI MCHJ	12	12	12	Экспертная		
"UMAR NERUDNIK" xususiy korxonasi	12	маълумотнома такдим этилмоқда	5	Экспертная		

Критерий №3 Машина механизмлари тех паспортлари нусхаси, кичик механизмлар

Тип: Текстовое значение

Описание: Машина механизмлари тех паспортлари нусхаси, кичик механизмлар

Обязательность: Критично

Наименование участника	Макс балл	Значение участника	Балл участника	Тип оценки	Примечание	Причина
OOO REM STROY PARTNER	15	Машина механизмлари тех паспортлари	13	Экспертная		
OOO BRK GULISTON	15	Машина механизмлари тех паспортлари нусхаси, кичик	13	Экспертная		

Наименование участника	Макс балл	Значение участника	Балл участника	Тип оценки	Примечание	Причина
		механизмлар				
QURUVCHI VA TAMINOTCHI MCHJ	15	15	13	Экспертная		
"UMAR NERUDNIK" xususiy korxonasi	15	маълумотнома такдим этилмоқда	15	Экспертная		

Критерий №4 Ишчи ходимлари руйхати ва паспорт нусхалари

Тип: Текстовое значение

Описание: Ишчи ходимлари руйхати ва паспорт нусхалари

Обязательность: Критично

Наименование участника	Макс балл	Значение участника	Балл участника	Тип оценки	Примечание	Причина
OOO REM STROY PARTNER	10	Ишчи ходимлари руйхати ва паспорт нусхалари my.mehnat uz malumotlari	9	Экспертная		
OOO BRK GULISTON	10	Ишчи ходимлари руйхати ва паспорт нусхалари	7	Экспертная		
QURUVCHI VA TAMINOTCHI MCHJ	10	10	8	Экспертная		
"UMAR NERUDNIK" xususiy korxonasi	10	маълумотнома такдим этилмоқда	10	Экспертная		

Критерий №5 Банкдан картотека 2 мавжуд эмаслиги, буюртмачи томонидан белгиланган объектнинг маржинал қийматининг 50% миқдорида маблағларнинг мавжудлиги ҳақида асл нусхада маълумотнома

Тип: Текстовое значение

Описание: Банкдан картотека 2 мавжуд эмаслиги, буюртмачи томонидан белгиланган объектнинг маржинал қийматининг 50% миқдорида маблағларнинг мавжудлиги ҳақида асл нусхада маълумотнома

Обязательность: Критично

Наименование участника	Макс балл	Значение участника	Балл участника	Тип оценки	Примечание	Причина
OOO REM STROY PARTNER	13	Банкдан асл нусхада маълумотнома	13	Экспертная		
OOO BRK GULISTON	13	Банкдан картотека 2 мавжуд эмаслиги, буюртмачи томонидан белгиланган объектнинг маржинал қийматининг 50%	10	Экспертная		

Наименование участника	Макс балл	Значение участника	Балл участника	Тип оценки	Примечание	Причина
		миқдорида маблағларнинг мавжудлиги ҳақида асл нусхада маълумотнома				
QURUVCHI VA TAMINOTCHI MCHJ	13	13	13	Экспертная		
"UMAR NERUDNIK" xususiy korxonasi	13	маълумотнома такдим этилмокда	0	Экспертная	Дисквалифицирован	Бошқа корхона маълумотномаси юкланган,

Критерий №6 Корхонани камида 1 та узининг базаси булиши шарт (Кадастр нусхалари илова қилинсин)

Тип: Текстовое значение

Описание: Корхонани камида 1 та узининг базаси булиши шарт (Кадастр нусхалари илова қилинсин)

Обязательность: Критично

Наименование участника	Макс балл	Значение участника	Балл участника	Тип оценки	Примечание	Причина
OOO REM STROY PARTNER	15		11	Экспертная		
OOO BRK GULISTON	15	Корхонани камида 1 та узининг базаси булиши шарт (Кадастр нусхалари илова қилинсин)	13	Экспертная		
QURUVCHI VA TAMINOTCHI MCHJ	15	15	11	Экспертная		
"UMAR NERUDNIK" xususiy korxonasi	15	маълумотнома такдим этилмокда	15	Экспертная		

Критерий №7 Объектни жойига чиқиб қурилганлиги ва ўзи таклиф этган суммага розилиги ҳамда ишларни ўз вақтида топшириш туғрисида розилиги, объектнинг охириги 10% қолдиқ суммасини қурилиш назорат ўлчови қилингандан сўнг тўлаб берилишига розилик хат

Тип: Текстовое значение

Описание: Объектни жойига чиқиб қурилганлиги ва ўзи таклиф этган суммага розилиги ҳамда ишларни ўз вақтида топшириш туғрисида розилиги, объектнинг охириги 10% қолдиқ суммасини қурилиш назорат ўлчови қилингандан сўнг тўлаб берилишига розилик хат(буюртмачи томонидан тасдиқланган ҳолда)

Обязательность: Критично

Наименование участника	Макс балл	Значение участника	Балл участника	Тип оценки	Примечание	Причина
OOO REM STROY PARTNER	15	таклиф этган суммага розилиги ҳамда ишларни ўз вақтида топшириш туғрисида	7.5	Экспертная		
OOO BRK GULISTON	15	Объектни жойига	7.5	Экспертная		

QURUVCHI VA TAMINOTCHI MCHJ	488 748 580.00	474 085 995.00 UZS	474 085 995.00	00.00	474 085 995.00	10.11.2022 23:44:40	10
OOO REM STROY PARTNER	488 748 580.00	478 748 580.00 UZS	478 748 580.00	00.00	478 748 580.00	08.11.2022 11:50:25	9.90261
OOO BRK GULISTON	488 748 580.00	485 000 000.00 UZS	485 000 000.00	00.00	485 000 000.00	10.11.2022 15:24:59	9.77497

Заказчик вправе применить преференцию в отношении отечественных производителей

Итоговая оценка участников включая финансовый части составила:

Наименование участника	Общий балл по технической части	Общий балл по финансовой части	Итоговый балл
"UMAR NERUDNIK" xususiy korxonasi	Не прошел	Не прошел	Не прошел
QURUVCHI VA TAMINOTCHI MCHJ	81	10	91
OOO REM STROY PARTNER	75.15	9.90261	85.05261
OOO BRK GULISTON	72.45	9.77497	82.22497

Закупочная комиссия по отбору наилучшего предложения лот № 178387 от 11.11.2022 года на приобретение Оқолтин туман халқ таълимига қарашли А.Темур МФЙда жойлашган 8-сонли мактаб худудини ободонлаштириш определила победителем:

QURUVCHI VA TAMINOTCHI MCHJ
308936434

и резервный исполнитель: OOO REM STROY PARTNER (306310701)

Проголосовали

Комиссия	Ф.И.О.	Голосование	Комментарии
Председатель комиссии	QARSHIYEV XIKMATILLO BAXROMOVICH	Согласен	
Член комиссии	GAYMNAZAROV ODILDJON KURBANOVICH	Согласен	
Член комиссии	ACHILOV TAHIR XALDAROVICH	Согласен	
Член комиссии	TURANOV BAXROM MUXIRBOYEVICH	Согласен	

Протокол закупочной комиссии подписан посредством ЭЦП

YURIDIK AHAMIYATGA EGA HUJJATLARNING QONUN HUJJATLARIGA MUVOFIQLIGI TO'G'RISIDA HUQUQIY XULOSA

СТ4153363117

1. Loyihaning turi : Shartnoma

2. Loyihaning nomi: Oqoltin TXTB va "QURUVCHI TAMINOTCHI" MCHJ o'rtasida 18.11.2022 yildagi 8-sonli umumiy qiymati 474 085 995 (tort yuz yetmush to'rt million sakson besh ming to'qqiz yuz to'qson besh ming) so'm bo'lgan qurilish pudrat shartnomasi tuzish to'g'risida.

3. Loyiha ishlab chiquvchisi va kiritilgan sana haqidagi ma'lumot: OQOLTIN TUMAN XALQ TA'LIMI BO'LIMI tomonidan 18.11.2022 yilda kiritilgan.

Loyiha amaldagi qonun hujjatlariga muvofiq ishlab chiqilgan va uni qabul qilish maqsadga muvofiq.

Mazkur shartnomaning moliyaviy tomonlariga markaz tomonidan javob berilmaydi.

Oqoltin tuman yuridik
markazi
bosh yuristkonsulti:



A.R.ABDURAXIMOV
18.11.2022



XALQ DEPUTATLARI OQOLTIN TUMAN KENGASHI Q A R O R I

2022 - yil 4 - oktabr

VI-75-141-9-122-K/22

Oqoltin tumani hokimligi

O‘zbekiston Respublikasi Prezidentining 2021 yil 13 apreldagi PQ-5072-son “Budjet jarayonida fuqarolarning faol ishtirokini ta’minlash bo‘yicha qo‘shimcha chora-tadbirlar to‘g‘risida”gi qarori ijrosini ta’minlash to‘g‘risida

O‘zbekiston Respublikasi Moliya vazirligining “Ochiq budjet” axborot portali orqali “G‘olib” deb topilgan takliflar uchun mablag‘larni yo‘naltirish maqsadida “Mahalliy davlat hokimiyati to‘g‘risida”gi Qonunining 6,24-moddalariga asosan Xalq deputatlari Oqoltin tuman Kengashi **qaror qiladi:**

1. O‘zbekiston Respublikasi Prezidentining 2021 yil 13 apreldagi “Budjet jarayonida fuqarolarning faol ishtirokini ta’minlash bo‘yicha qo‘shimcha chora-tadbirlar to‘g‘risida” gi PQ-5072-sonli qarori va O‘zbekiston Respublikasi Oliy majlis Senatining 2021 yil 22 apreldagi QQ-213-IV-sonli, 2022 yil 26 yanvardagi QQ-302-IV-sonli qarori hamda O‘zbekiston Respublikasi Oliy Majlisi Senata Kengashining 2022 yil 30 iyundagi KQ-337-IV-sonli qarorlari ijro va ma’lumot uchun qabul qilinsin.

2. O‘zbekiston Respublikasi Moliya vazirligining “Ochiq budjet” axborot portali orqali mavjud mahalliy muammolarni bartaraf etish maqsadida tumanda istiqomat qiluvchi fuqarolar tomonidan jami 112 ta taklif qoldirilganligi, qoldirilgan takliflarning mezonlarga muvofiqligi hamda tadbirlar amalga oshirilishi imkoniyatlarini o‘rgangan holda 73 ta taklif tanlab olinganligi, tanlab olingan takliflar ovoz berishni tashkil etish uchun “Ochiq budjet” axborot portaliga joylashtirilganligi hamda ovoz berish jarayoni yakunlariga ko‘ra hududda eng ko‘p ovoz to‘plagan 6 ta takliflar ma’lumot uchun qabul qilinsin.

3. Ovoz berish jarayoni yakunlariga ko'ra "Ochiq budjet" axborot portali orqali hududda eng ko'p ovoz to'plagan takliflar ya'ni "G'olib" deb topilgan loyihalar manzilli ro'yxati 1-ilovaga muvofiq tasdiqlansin. "G'olib" deb topilgan loyihalar bo'yicha manzilli ro'yxatda buyurtmachi tashkilotlar ushbu ilovaga muvofiq mas'ul etib belgilansin.

4. Tuman moliya bo'limi (moderatori)ga "Ochiq budjet" axborot portali orqali "G'olib" deb topilgan loyihalar bo'yicha shaxsiy xisob-varoqlar ochilishini ta'minlasin.

5. Tuman hokimligi bosh hisobchisi (B.Asqarov)ga jamoatchilik fikri asosida shakllanadigan tadbirlarni moliyalashtirish maqsadida tuman hokimligi qoshida ochilgan "Fuqarolar tashabbus jamg'armasi" mablag'lari hisobidan "G'olib" deb topilgan loyihalar uchun ochilgan xisob-varoqlarga belgilangan tartibda mablag'larni yo'naltirish vazifasi yuklatilsin.

6. Ushbu qaror ilovasiga muvofiq mas'ul etib tayinlangan buyurtmachi tashkilot raxbarlariga "G'olib" deb topilgan loyihalar uchun ajratilgan mablag'larni manzilli va maqsadli sarflanishi hamda takliflar buyicha bajarilgan ishlar yuzasidan xisobotlarni tasdiqlab maxsus ishchi gurux komissiyasiga taqdim etib borish vazifasi yuklatilsin.

7. Oqoltin tuman hokimligining matbuot kotibi (B.Yusupov)ga Kengashi tomonidan ma'qullangan va G'olib deb topilgan loyihalarni va takliflar bo'yicha bajarilgan ishlar yuzasidan ma'lumotlarni ommaviy axborot vositalari orqali keng jamoatchilikka muntazam ravishda yetkazib borish hamda shahar hokimligining veb-saytiga joylashtirish vazifasi yuklatilsin.

8. Jamoatchilik fikri asosida shakllantirilgan tadbirlarni moliyalashtirishga yo'naltirilgan mablag'lar moliyalashtirilishi va bajarilgan ishlar yuzasidan mas'ul tashkilotlar va ishchi gurux komissiyasi tomonidan tasdiqlangan hisobotlarni Xalq deputatlar Oqoltin tuman Kengashiga taqdim etib borish vazifasi yuklatilsin.

9. Mazkur qaror ijrosini nazorat qilish Xalq deputatlari tuman Kengashining mahalliy budjetni shakllantirish va ijro etish, iqtisodiy islohotlarni amalga oshirish va tadbirkorlikni rivojlantirish masalalari bo'yicha doimiy komissiyasi raisi K.Berdiyarovga yuklatilsin.

Sessiya raisi



D.Fazilov

Xalq deputatlari Oqoltin tuman Kengashining
2022 yil 4 oktabrdagi
VI-75-141-9-122-K/22-son qaroriga
1-ilova

Oqoltin tumanida 2022 yilning 2 mavsumida "Ochiq budget axborot portalida" "G'olib" deb topilgan takliflarni moliyalashtirish bo'yicha

MANZILLI RO'YXAT

№	G'olib taklif ma'lumotlari			Amalga oshirishning aniqlangan qiymati	Xaqiqatda ajratilgan mablag'lar	Buyurtmachi tashkilot	Moliyalashtirish manbasi (FTJ, qo'shimcha manba, budget parametri)	Izoh
	Taklif ID raqami	Qisqacha mazmuni	To'plagan ovozlari soni					
"Fuqarolar tashabbusi jamg'armasi" da shakllangan mablag'								

1	1290600013	Oqoltin tumani Sardoba shaxarchasi Ko'rkam Diyor maxallasi Islomobod va Yangiyo'l ko'chalari yashovchi fuqarolarning farzandlari ushbu maxalladagi 2-o'rta maktabga xamda 10 maktabgacha ta'lim muassasasi 1,5 km masofaga A373 trassasi bo'ylab qatnab kelishmoqda, bu o'z yo'lida maktab o'quvchilarining xarakati xavfostida qoldirmoqda. A373 trassasining ushu qismi piyoda xavfsizligi yetarli darajada ta'minlanmagan. Yo'lning ushbu qismida tez-tez baxtsiz xodisalar yuz bermoqda. Ota onalar ularning farzandlari maktab va maktabgacha ta'lim muassasiga borib kelgunga qadar, ularning xavotirlari oshishiga sabab bo'lmoqda. Taklif etilayotgan loyixa bo'yicha masofa 756 metrni tashkil etayapti, yoki bugungi kundagi mavjud yo'l uzunligiga nisbatan 744 metrga qisqarmoqda. Bu 756 metr masofaning 450 metri uchun, eni 1.5 metr bo'lgan piyodalar yo'lakhasi xamda maxalladan oqib o'tuvchi 17-K-4A zovuri ustidan uzunligi eni 1.5 metr bo'lgan uzunligi 40 metrli temir konstruksiyali ferma asosida qurilgan piyodalar ko'prigi va PR-1-5 sonli kanal ustidan eni 1.5 metr bo'lgan uzunligi 12 metrli temir konstruksiyali ferma asosida qurilgan piyodalar ko'prigi qurilishi ko'zda tutilgan.	1216	400 000	400 000	Tuman obodonlashtirish bo'limi	Fuqarolar tashabbusi jamg'armasi mablag'lari xisobidan
2	1290600050	Oqoltin tuman kasb-hunar maktabining moddiy texnik bazasini mustaxkamlash	1065	400 000	400 000	Oqoltin tuman kasb maktabi	Fuqarolar tashabbusi jamg'armasi mablag'lari xisobidan
3	1290600021	Sirdaryo viloyati Oqoltin tumani 8-sonli maktab hovlisini temir panjara bilan o'rash.	845	520 000	520 000	Halq ta'limi bo'limi	Fuqarolar tashabbusi jamg'armasi mablag'lari xisobidan
4	1290600003	Oqoltin tuman 4-sonli maktab sport zali binosini ta'mirlash	844	200 000	200 000	Halq ta'limi bo'limi	Fuqarolar tashabbusi jamg'armasi mablag'lari xisobidan
5	1290600014	Oqoltin sanoat texnikumi o'quv binosi birinchi qavatidagi issiqlik tizimini va qozonxona jixozlarini qayta ta'mirlash	736	100 000	100 000	Oqoltin tuman Sanoat texnikumi	Fuqarolar tashabbusi jamg'armasi mablag'lari xisobidan
6	1290600057	Oqoltin tumani "Ahillik" MFY dagi OLMAZOR, BIRLASHGAN ko'chalariga asfalt yotqizish bo'yicha tashabbusni qo'llab-quvvatlash	705	684 000	684 000	Tuman obodonlashtirish bo'limi	Fuqarolar tashabbusi jamg'armasi mablag'lari xisobidan
Jami taqsimlangan mablag'					2 304 000		