



«Утверждаю»
Генерального директора
СП ООО «UzEraeCable»


Умаров Ш. Х.




« » _____ 2022 г.

ТЕХНИЧЕСКОЕ ЗАДАНИЕ

На закуп осушителя и рессивера
СП ООО «UzEraeCable».

Город Навои

2022 г.

исп.: Умаров Э. 
Бочаров М. А. 
Шамсеев О. А. 

СОДЕРЖАНИЕ:

Раздел/подраздел	Наименование
РАЗДЕЛ 1.	ОБЩИЕ СВЕДЕНИЯ
Подраздел 1.1	Полное наименование услуг и их условное обозначение
Подраздел 1.2	Заказчик
Подраздел 1.3	Исполнитель
Подраздел 1.4	Основание для закупа
Подраздел 1.5	Плановые сроки начала и окончания работ
Подраздел 1.6	Объект оказания услуг и его краткая характеристика
Подраздел 1.7	Источники финансирования
Подраздел 1.8	Порядок оформления и предъявления Заказчику результатов работ
Подраздел 1.9	Назначение и цели закупа услуг
РАЗДЕЛ 2.	ТРЕБОВАНИЯ
Подраздел 2.1	Требования к организации по оказанию услуг
Подраздел 2.2	Требования к безопасности при оказании услуги
Подраздел 2.3	Привлечение соисполнителя
Подраздел 2.4	Условия оказания услуг
Подраздел 2.5	Обязательные требования к оказываемым услугам
Подраздел 2.6	Порядок сдачи и приёмки результатов работ и услуг
Подраздел 2.7	Дополнительные требования
РАЗДЕЛ 3.	ПЕРЕЧЕНЬ ПРИЛОЖЕНИЙ

РАЗДЕЛ 1. ОБЩИЕ СВЕДЕНИЯ	
Подраздел 1.1 Полное наименование товар и их условное обозначение.	
Полное наименование:	На закуп осушителя и рессивера для нужд СП ООО «UzEraeCable».
Условное обозначение в рамках данного документа:	На поставку товара
Подраздел 1.2 Заказчик.	
СП ООО «UzEraeCable»(далее – Заказчик).	
Организационно–правовая форма:	Общество с ограниченной ответственностью
Адрес компании:	Республика Узбекистан, СП ООО «UzEraeCable» является заказчиком (далее «Заказчик») конкурса. Юридический адрес Заказчика: Республика Узбекистан, г. Навои, . Кармана регион, СЭЗ С-3
Банковские реквизиты:	Реквизиты «Заказчика» Для взаиморасчетов в доллар США: МФО: 00205 СТИР:301 423 421 р/с 22614840904820414001 при “Ipoteka-bank”
Генеральный директор	Генеральный директор Умаров Ш Х.
Подраздел 1.3	
Исполнитель.	Исполнитель оказания услуг будет определен по результатам отбора наилучших предложений исполнителей.
Подраздел 1.4	
Основание для закупок.	№ 10 от 10 августа 2022 года.
Подраздел 1.5	
Плановые сроки начала и окончания работ	Начало: 16 ноября 2022 года. Окончание: До окончания договорных обязательств

Подраздел 1.6 Объект оказания услуг и его краткая характеристика

№ п/п	Наименование	Год оказания услуги	ед. измерения получаемого товара
1	На закуп осушителя и рессивера для нужд СП ООО «UzEraeCable».	С 16.11.2022 по окончания договорных обязательств	шт

Тариф предоставляется с учетом: На оказания услуг изготовления форма катушка

Примечания:	<p>1. Своевременная и качественная сервисная услуга по поставку товара</p> <p>2. Ежедневная отправка ТТН в электронном виде через системы электронного документооборота либо в бумажном варианте.</p> <p>3. При транспортировке соблюдать требования к безопасности груза.</p> <p>4. Все ущербы, нанесённые при транспортировке груза, оплачиваются за счёт исполнителя.</p>
Подраздел 1.7	
Источник финансирования	<p>Финансирование проекта будет осуществляться за счет собственных средств СП ООО «UzEraeCable». Затраты будут производиться с учетом планирования предприятия на 2022 год».</p> <p>Стоимость договора является предварительной и будет осваиваться в зависимости от возникающей потребности.</p> <p>Сумма затрат складывается исходя из полученных коммерческих предложений и ранее заключенных договоров на приобретение подобной услуги с предоставляемыми коммерческими предложениями.</p>
Подраздел 1.8 Порядок оформления и предъявления Заказчику результатов работ	<p>По окончании логистических услуг, Исполнитель предоставляет Счет на оплату Заказчику, Акт об оказанных услугах в электронном варианте через системы электронного документооборота либо в бумажном варианте.</p>
Подраздел 1.9 Назначение и цели закупа услуг.	<p>Целью заключения Договора является закуп катализаторов для оборудования эмальпровода</p>
Подраздел 1.10 Перечень оказываемых услуг и объем:	<p>Поставка осушителя и ресивера</p>

РАЗДЕЛ 2. ТРЕБОВАНИЯ

Подраздел 2.1 Требования к участнику

К участию в запросе предложений допускаются организации, отвечающие следующим обязательным требованиям к Участникам размещения заказа:

- соответствие Участников размещения заказа требованиям, устанавливаемым в соответствии с законодательством Республики Узбекистан к лицам.
- не проведение ликвидации Участника размещения заказа - юридического лица и отсутствие решения арбитражного суда о признании участника размещения заказа - юридического лица, индивидуального предпринимателя банкротом и об открытии конкурсного производства;
- не приостановление деятельности Участника размещения заказа в порядке, предусмотренном Кодексом Республики Узбекистан об административных правонарушениях, на день подачи Заявки;
- отсутствие у Участника размещения заказа задолженности по начисленным налогам, сборам и иным обязательным платежам в бюджет и во внебюджетные целевые фонды за прошедший календарный год, размер которой превышает двадцать пять процентов балансовой стоимости активов Участника размещения заказа по данным бухгалтерской отчетности за последний завершенный отчетный период. Участник размещения заказа считается соответствующим установленному требованию в случае, если он обжалует наличие указанной задолженности в соответствии с законодательством Республики Узбекистан и решение по такой жалобе на день рассмотрения заявки на участие в запросе предложений не принято.

Подраздел 2.2 Требования к безопасности при оказании услуги

Исполнитель своевременно обеспечивает в соответствии с заявкой Заказчика, услуги логистики на территории Республики Узбекистан.

Исполнитель осуществляет контроль: за качеством детали по данным требованиям отдела качества, за процессом выгрузки, внешнего состояния упаковки, передачи всех документов в целостности и сохранности.

Исполнитель определяет тип и количество транспортных средств, необходимых для выполнения заявок.

Исполнитель своевременно обеспечивает в соответствии с заявками Заказчика, своевременное оказание услуг.

Исполнитель обязан обеспечить соблюдение и неукоснительное выполнение требований техники безопасности при перевозке грузов;

Подраздел 2.3 Требования к участнику при оказании услуги

Участник должен иметь:

- Квалифицированный штат работников;
- Предоставить заранее данные об оказываемых услугах (поставках);
- В случае возникновения, каких-либо рисков при оказании услуг (доставки продукции), немедленно сообщить заказчику;

Подраздел 2.4 Привлечение третьих лиц

Привлечение третьих лиц для исполнения услуг допускается, но ответственность за исполнение услуг возлагается на исполнителя.

Подраздел 2.5 Условия оказания услуг

К условиям оказания услуг относится:

- Соблюдение общих правил оказания услуг;
- Соблюдения правил техники безопасности;
- Соблюдение правил транспортировки;
- Оптимальная стоимость услуг;
- Надлежащее документационное обеспечение;

- Наличие дополнительных услуг;
- Удобства по приему выполненных работ;
- Сохранность документов;
- Гарантия о неразглашении оказания логистических услуг;
- Своевременное выполнение заказа;

Подраздел 2.6 Обязательные требования к оказываемым услугам (поставляемым товарам)

- К обязательным требованиям к оказываемым услугам относятся:
- Своевременное выполнения обязанностей (логистических услуг);
 - Ответственность за качества продукции при транспортировке;
 - Ответственность за несвоевременное исполнение заказа;
 - Своевременная доставка продукции на адрес заказчика;
 - Неразглашения об оказанных услугах третьим лицам;

Подраздел 2.7 Порядок сдачи и приёмки результатов работ и услуг

Сдача и приёмка груза осуществляется на основании товаросопроводительных документов. Исполнитель обязан вернуть оригиналы товаросопроводительных документов Заказчику.

Подраздел 2.8 Дополнительные требования

Исполнитель осуществляет услуги, предусмотренные настоящим договором в строгом соответствии с нормативно-правовыми актами Республики Узбекистан, которые предусматривают:

- Предоставление Заказчику, по его запросу перечня всех сведений, которые необходимы Заказчику;
- Обеспечение защиты конфиденциальной деловой информации от несанкционированного доступа третьих лиц, ставших известными Исполнителю в результате оказания услуг по настоящему договору;
- Избежание конфликтов интересов

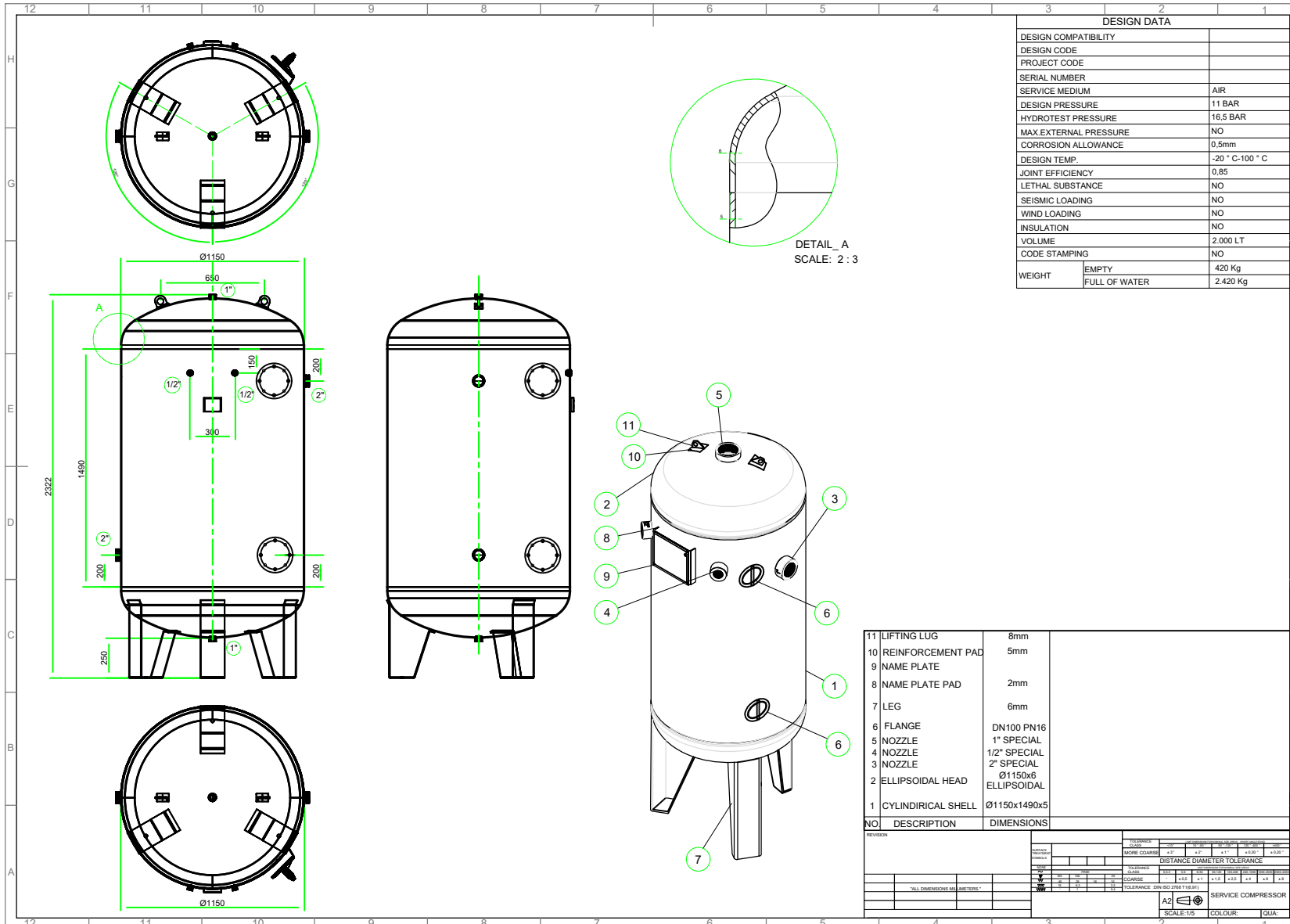
Техническая часть

Air Dryer Technical Specifications/Технические характеристики осушителя воздуха

GENERAL DATA/ ОБЩИЕ ДАННЫЕ		
Type of Cooling/ Тип охлаждения		AIR COOLED /С ВОЗДУШНЫМ ОХЛАЖДЕНИЕМ
Condenser Air Flow/ Расход воздуха конденсатора	m ³ /h	1350
Heat Rejection Capacity (Max.45 °C)/ Теплоотводящая способность (макс. 45 °C)	W	8944
Fan Size/ Размер вентилятора	mm	∅ 350
Number of Condenser Fans/ Количество вентиляторов конденсатора		1
Refrigerant Type/ Тип хладагента		R134a
Refrigerant Quantity/ Количество хладагента	kg	Reciprocating/возвратно-поступательный
Capacity Check/ Проверка емкости		Non-Cycling/ Не велосипедный
Expansion System/ Система расширения		Thermostatic Expansion Valve/ Термостатический расширительный клапан
Heat Exchanger Type/ Тип теплообменника		Aluminum Plate in Cylindrical Form/ Алюминиевая пластина цилиндрической формы
Number of Heat Exchangers/ Количество теплообменников		1

Suction Line Accumulator Size/ Объем аккумулятора линии всасывания	lt	2
Liquid Receiver Size/ Размер ресивера жидкости	lt	5
Drain Type/ Тип слива		Electronic Timer Drain/ Электронный таймер слива
Noise Level/ Уровень шума	dB	<70
Filter Allocation and Type/ Расположение и тип фильтра		
REFERENCE CONDITIONS		
Max Rated Air Flow 35°C Inlet, 7 Bar, 25°C Ambient Temperature/ Макс. номинальный расход воздуха 35°C на входе, 7 бар, температура окружающей среды 25°C	m ³ /h	1200
Relative Humidity/ Относительная влажность	%	100
Maximum Ambient Temperature/ Максимальная температура окружающей среды	°C	50
Minimum Ambient Temperature/ Минимальная температура окружающей среды	°C	5
Maximum Inlet Temperature/ Максимальная температура на входе	°C	60
Maximum Working Pressure Максимальное рабочее давление /	bar(g)	16
PERFORMANCE DATA/ ЭКСПЛУАТАЦИОННЫЕ ДАННЫЕ		
Humidity and Liquid Water Class/ Влажность и класс жидкой воды		ISO8573.1 Class 4 (dew point ≤3°C)
Pressure Drop/ Падение давления	mbar	170
At 35°C Inlet, Air Temperature at Dryer Outlet/ Температура на входе 35°C, температура воздуха на выходе из осушителя	°C	25-30
ELECTRICAL DATA/ ЭЛЕКТРИЧЕСКИЕ ХАРАКТЕРИСТИКИ		
Voltage/Phase/Frequency Напряжение/фаза/частота		230V / 1 / 50 Hz
Total Installed Power **/ Общая установленная мощность **	kW	2,586
Rated Current **/ Номинальный ток**	A	11,7
Minimum Current/ Минимальный ток	A	16,225
Controller Type/ Тип контроллера		
Electrical Protection Class According IEC/ Класс электрической защиты согласно IEC		IP 54
Fuse/ Предохранитель	A	20 (Will be Provided by the User)/ 20 (предоставляется пользователем)
Locked Rotor Current/ Ток заблокированного ротора	A	69,6
SIZE / DIMENSIONS / WEIGHT / PIPING DATA/ РАЗМЕРЫ / РАЗМЕРЫ / ВЕС / ХАРАКТЕРИСТИКИ ТРУБОПРОВОДОВ		
Length/ Длина	mm	947
Width/ Ширина	Mm	727
Height/ Высота	Mm	1369
Weight/ Масса	Kg	230
Connection Size/ Размер соединения	in	2"
**Average power consumption (kW, A) is based on 0°C evaporation, 45°C condensation temperature. **Средняя потребляемая мощность (кВт, А) основана на температуре испарения 0°C и температуре конденсации 45°C.		

Ресивер 200 м³, 11 бар. Чертеж прилагается



DESIGN DATA	
DESIGN COMPATIBILITY	
DESIGN CODE	
PROJECT CODE	
SERIAL NUMBER	
SERVICE MEDIUM	AIR
DESIGN PRESSURE	11 BAR
HYDROTEST PRESSURE	16,5 BAR
MAX.EXTERNAL PRESSURE	NO
CORROSION ALLOWANCE	0,5mm
DESIGN TEMP.	-20 ° C-100 ° C
JOINT EFFICIENCY	0,85
LETHAL SUBSTANCE	NO
SEISMIC LOADING	NO
WIND LOADING	NO
INSULATION	NO
VOLUME	2.000 LT
CODE STAMPING	NO
WEIGHT	EMPTY 420 Kg
	FULL OF WATER 2.420 Kg

DETAIL_A
SCALE: 2 : 3

NO	DESCRIPTION	DIMENSIONS
11	LIFTING LUG	8mm
10	REINFORCEMENT PAD	5mm
9	NAME PLATE	
8	NAME PLATE PAD	2mm
7	LEG	6mm
6	FLANGE	DN100 PN16
5	NOZZLE	1" SPECIAL
4	NOZZLE	1/2" SPECIAL
3	NOZZLE	2" SPECIAL
2	ELLIPSOIDAL HEAD	Ø1150x6
1	CYLINDRICAL SHELL	Ø1150x1490x5

PROJECTION	SYMBOL	TOLERANCE			
		ISO	AS	CS	EN
FIRST ANGLE		FINISH			
		COARSE	H7	H8	H9
		FINE	H7	H8	H9
THIRD ANGLE		FINISH			
		COARSE	H7	H8	H9
		FINE	H7	H8	H9