



ТЕХНИК ТОПШИРИҚ

(техническое задание)

Мингбулок тумани Тиббиёт бирлашмасига
карашли худудда канализация тармогини янгилаш
(50 м3 чикинди сувлар ховузини куриш) ишлари

БЮРТМАЧИ: Мингбулок тумани Тиббиёт бирлашмаси

Мингбулок тумани-2022

Мингбулок тумани Тиббиёт бирлашмасига карашли худудда канализация тармогини янгилаш (50 м3 чиқинди сувлар ховузини қуриш) ишлари бўйича
ТЕХНИК ТОПШИРИҚ

№	Асосий талаблар (основный требования)	Асосий маълумот ва талаблар (основная информация и требования)
1.	Бюртмачи (заказчик)	Мингбулок тумани Тиббиёт бирлашмаси
2.	Буюртмачи манзили	Мингбулок тумани Жомашуй шаҳарчаси Э.Урмонов кучаси 24-уй
2.	Тўлов шартлари (условия оплаты)	100% to'lov tomonlar tomonidan shartnoma imzolangan va shartnoma O'zbekiston Respublikasi Moliya vazirligi G'aznachiligida ro'yxatga olinganidan keyin 10 kun ichida amalga oshiriladi. (100% пдедоплата производится в течении 10 дней после подписания договора сторонами и регистрации договора в Казначействе МФ РУз)
3.	Тўлов валютаси (валюта платежа)	Миллий валюта – сўм (сум)
4.	Хизмат кўрсатиш шартлари (условия оказания услуг)	Техник топшириқлар миждознинг манзилида амалга оширилиш лозим. (согласно техническому заданию, по адресу Заказчика)
5.	Етказиб бериш вақти (срок поставки)	2022 йил ноябр ойининг учинчи ўн кунлиги
6.	Молиялаштириш манбаи (источник финансирования)	Внебюджет
7.	Танлов шартлари (условия выбора)	Иловада кўрсатилган барча шартларнинг бажарилиши.
8.	Богланиш учун алоқалар	Худойбердиева Маргуба тел-+998943009633

РЕСПУБЛИКИ УЗБЕКИСТАН

ООО «ZAMONAVIY LOYIHA XIZMATI»

Заказ № _____



Архив № _____

ZAMONAVIY LOYIHA
X I Z M A T I

РАБОЧИЙ ПРОЕКТ

Наманган вилояти Мингбулок тумани Туман тиббийот бирлашмасига карашли
худудда канализация тармогини янгилаш (50 м3 чиқинди сувлар ховузини қуриш)

Локально-ресурсная ведомость


Рекомендуемая стартовая стоимость в текущих ценах

Директор:



 Ш. Ахмаджонов

ГИП:

 М. Уринов

г. Наманган, 2022 г

ПОЯСНИТЕЛЬНАЯ ЗАПИСКА

РЕКОМЕНДУЕМАЯ СТАРТОВАЯ СТОИМОСТЬ В ТЕКУЩИХ ЦЕНАХ

Наманган вилояти Мингбулок тумани Туман тиббийот бирлашмасига карашли худудда канализатсия тармогини янгилаш (50 м3 чикинди сувлар ховузини куриш)

Согласно положение №1 Постановления КМ Руз от 11.06.2003 г. за №261 «О переходе на договорные текущие цены при реализации инвестиционных проектов осуществляемых за счёт централизованных капитальных вложений», договорная стоимость работ и услуг в строительстве в текущих ценах формируется по результатам тендерных торгов.

Стоимость строительства объекта рассчитывается по ресурсному методу применительно к условиям строительства для Наманганской области, согласно- объёмов.

Стоимость строительных материалов, конструкций, оборудования и инвентаря определены на основании Каталога текущих цен на материально-технические ресурсы, применяемых в строительном производстве Республики Узбекистан

Согласно расчёт стартовая стоимость строительства объекта с учёта затраты на оборудования и с НДС ом составляет (с затратами заказчика):

163 061 859 Сум.

РЕКОМЕНДУЕМАЯ СТАРТОВАЯ СТОИМОСТЬ В ТЕКУЩИХ ЦЕНАХ

Наманган вилояти Мингбулок тумани Туман тиббийот бирлашмасига қарашли ҳудудда канализация тармоғини янгилаш (50 м3 чиқинди сувлар ховузини қуриш)

№ П/П	НАИМЕНОВАНИЕ ЗАТРАТ	СТОИМОСТЬ В ТЕКУЩИХ ЦЕНАХ	ПРИМЕЧАНИЕ
1	ОСНОВНАЯ З/ПЛАТА	15 196 117	Расчет 1
	ОТЧИСЛЕНИЯ В СОЦ.СТРАХ	1 823 534	
2	ЭКСПЛУАТАЦИЯ МАШ. И МЕХАНИЗ.	7 568 908	Расчет 2
3	СТРОИТЕЛЬН. МАТЕР. И КОНСТРУКЦИИ	84 736 527	Расчет 3
4	ЗАТРАТЫ НА АВТОТРАНСП. УСЛУГИ	4 236 826	Расчет 4
5	КАБЕЛЬНО-ПРОВОДНЫЕ МАТЕРИАЛЫ	0	Расчет 5
	ИТОГО ПРЯМЫХ ЗАТРАТ	113 561 913	
	ПРОЧИЕ ЗАТРАТЫ ПРОИЗВОДСТВЕННОГО ХАРАКТЕРА	0	Расчет 6
6	ПРОЧИЕ ЗАТРАТЫ ПОДРЯДЧИКА	22 144 573	Расчет 7
	ИТОГО	135 706 486	
7	ОБОРУДОВАНИЕ С ТРАНСПОРТНЫМ РАСХОДОМ	0	Расчет 8
8	СТРАХОВАНИЕ ОБЪЕКТА	434 261	Расчет 9
9	КОЭФФИЦИЕНТ РИСКА	0	Расчет 10
	ВСЕГО СТОИМОСТЬ В ДОГОВОРНЫХ ТЕКУЩИХ ЦЕНАХ БЕЗ НДС	136 140 747	
10	НАЛОГ НДС 15%	20 421 112	
	ИТОГО СТОИМОСТЬ В ДОГОВОРНЫХ ТЕКУЩИХ ЦЕНАХ С НДС :	156 561 859	
11	ПРОЧИЕ ЗАТРАТЫ ЗАКАЗЧИКА	6 500 000	
	ВСЕГО СТОИМОСТЬ В ДОГОВОРНЫХ ТЕКУЩИХ ЦЕНАХ С НДС :	163 061 859	

ГИП:

СОСТАВИЛ:



(Handwritten signature)

М. УРИНОВ

Н. ТОШХУЖАЕВ

Затраты по заработной плате:

Согласно каталога 2 кв 2022 год Стр 789 Пр.7 (часть первая)

Затраты по ресурсной смете -				727
				чел/час
Всего зарплата составляет в текущих ценах				
Согл =	726,6312	x	20913,11	=
				15 196 117
				сум
Отчисления на соц. страх. - 12%			15 196 117 x	12% =
				1 823 534
				сум

Расчет 2

Затраты по эксплуатации машин и механизмов

Стоимость затрат на эксплуатацию машин и механизмов при определении стоимости строительства объекта принимаем по текущим ценам исходя из нормативной погрешности в машино-часах по локальным ресурсным ведомостям.

№	Наименование механизмов	Ед. изм	Стоимость сум
1	Затрат машин и механизмов	Сум	7 568 908

Расчет 3

Затраты на приобретение строительных материалов, изделий и конструкций

Согласно ведомости ресурсов стоимость материалов в текущих ценах составляет

84 736 527
сум

Расчет 4

Затраты на транспортные услуги

Стр=	84 736 527	x	5%	=	4 236 826
					сум

Расчет 5

Кабель, пропод-1,5%

	0	x	1,5%	=	0
--	---	---	------	---	---

Согласно ведомости ресурсов затраты на перевозку грузов в текущих ценах составляет

0
сум

итого	4 236 826	+	0	+	0	=	4 236 826
							сум

Итого прямые затраты;

15 196 117	+	1 823 534	+	7 568 908	+	84 736 527	+	0	+	4 236 826	=	113 561 913
												сум

Расчет 6

Прочие затраты производственного характера

113 561 913	x	0,00%	=	0
-------------	---	-------	---	---

Расчет 7

Прочие затраты подрядчика

Согласно письма Управление статистики по Наманганской области за №01-06/866 от 09.12.2020 года прочие за подрядчика (п/л) приняты на уровне 19,5% от суммы прямых затрат

Пр =	113 561 913	x	19,50%	=	22 144 573
					сум

Итого с прочими затратами;

113 561 913	+	22 144 573	+	0	=	135 706 486
						сум

Расчет 8

Затраты на приобретение оборудования с транспортным расходом

Согласно ведомости ресурсов стоимость оборудования в текущих ценах составляет

0

Стр=	Автотранспортные расходы 2% от оборудования, мебели и инвентаря составляет	0	x	2%	=	0
						сум

ИТОГО

135 706 486	+	0	=	135 706 486
-------------	---	---	---	-------------

Расчет 9

Страхование объектов

Страхование строительных рисков приняты в соответствии с Постановлением Кабинета Министров Республики Узбекистан "Об обязательном страховании строител. рисков при возведении объектов за счет государственных средств и кредитов государственную гарантию" от 20

Предельные тарифы по обязательному страхованию строительных рисков составляет 0,4% от страховой суммы (80% от полной стоимости объекта)

Стр:	135 706 486	x	80%	x	0,4%	=	434 261
							сум

Расчет 10

Коэффициент риска

Коэффициент риска принят в соответствии с приложением №1 к постановлению Кабинета Министров Республики Узбекистан от "_____" 200__ года
коэффициент риска условно принят 1,2% и КР определяется

(цели страхования объекта и затрат заказчика)

Кр:	135 706 486	x	0%	=	0
					сум

Итого стартовая стоимость, без НДС

135 706 486	+	434 261	+	0	=	136 140 747
						сум

РАСЧЕТ

прочих затрат заказчика всего по объекту

№	Наименование затрат	Ед.изм	Сумма
АИЗ		сум	0
Геология		сум	0
Топоъемная		сум	0
ПСД		сум	0

Авторский надзор	сум	0
Экспертиза	сум	0
Тендер	сум	0
Гасн	сум	0
Технический обследования	сум	0
Экология (ВЗВОС)	сум	0
Содержание заказчика	сум	0
Проектные взвоз	сум	0

ВСЕГО

ГИП:

СОСТАВИЛ:



М УРИНОВ

Н ТОШХУЖАЕВ

сум

6 500 000

адрес: Не найдено

адрес: Не найдено

Назначение вывоза: Минибудок тумани Туман тиббийот бирдашмасига қарашли ҳудудда канали латеня тармоғини янгилаш (50 м³ чиқинди сувлар ховузини қуриш)

наименование (объекта) стройки (предприятия, здания, сооружения)

ЛОКАЛЬНО-РЕСУРСНАЯ ВЕДОМОСТЬ № 370-1

на Канализационная сеть 370-1
(наименование работ)

Шифр номера определенной работы	Наименование работ и затрат, характеристика оборудования и его масса, расход ресурсов на единицу измерения	Единица измерения	Количество	
			на единицу измерения	по проектным данным
2	3	4	5	6
КАНАЛИЗАЦИЯ				
ЕЭ-01-003-8	РАЗРАБОТКА ГРУНТА В ОТВАЛ ЭКСКАВАТОРАМИ "ДРАГЛАЙН" ИЛИ "ОБРАТНАЯ ЛОНАТА" С КОВШОМ ВМЕСТИМОСТЬЮ 0,65 (0,5-1) М ³ , ГРУППА ГРУНТОВ: 2	1000 М ³		0,288
0001	ЗАТРАТЫ ТРУДА РАБОЧИХ-СТРОИТЕЛЕЙ	ЧЕЛ-ЧАС	10,48	3,01824
0002	ЗАТРАТЫ ТРУДА МАШИНИСТОВ	ЧЕЛ-ЧАС	22,77	6,55776
0234	ЭКСКАВАТОРЫ ОДНОКОВШОВЫЕ ДИЗЕЛЬНЫЕ 0,65 М ³ НА ГУСЕНИЧНОМ ХОДУ ПРИ РАБОТЕ НА ДРУГИХ ВИДАХ СТРОИТЕЛЬСТВА	МАШ-ЧАС	22,77	6,55776
ЕЭ-02-057-2	РАЗРАБОТКА ГРУНТА ВРУЧНУЮ В ТРАНШЕЯХ ГЛУБИНОЙ ДО 2 М БЕЗ КРЕПЛЕНИЙ С ОТКОСАМИ, ГРУППА ГРУНТОВ: 2	100 М ³		0,288
0001	ЗАТРАТЫ ТРУДА РАБОЧИХ-СТРОИТЕЛЕЙ	ЧЕЛ-ЧАС	15,4	4,352
ЕЭ-02-061-1	ЗАСЫПКА ВРУЧНУЮ ТРАНШЕЙ, НАЗУХ КОТЛОВАНОВ И ЯМ, ГРУППА ГРУНТОВ: 1	100 М ³		0,288
0001	ЗАТРАТЫ ТРУДА РАБОЧИХ-СТРОИТЕЛЕЙ	ЧЕЛ-ЧАС	88,5	25,488
ЕЭ-02-023-1	ЗАСЫПКА ТРАНШЕЙ И КОТЛОВАНОВ С ПЕРЕМЕЩЕНИЕМ ГРУНТА ДО 5 М БУЛЬДОЗЕРАМИ МОЩНОСТЬЮ: 59 (80) КВТ (Л.С.), ГРУППА ГРУНТОВ	1000 М ³		0,2448
0001	ЗАТРАТЫ ТРУДА МАШИНИСТОВ	ЧЕЛ-ЧАС	7,6	1,86048
0002	БУЛЬДОЗЕРЫ 39 КВТ "80 Л.С" ПРИ РАБОТЕ НА ДРУГИХ ВИДАХ СТРОИТЕЛЬСТВА	МАШ-ЧАС	7,6	1,86048
ЕЭ-02-005-1	УПЛОТНЕНИЕ ГРУНТА ПНЕВМАТИЧЕСКИМИ ТРАМБОВКАМИ, ГРУППА ГРУНТОВ: 1, 2	100 М ³		2,448
0001	ЗАТРАТЫ ТРУДА РАБОЧИХ-СТРОИТЕЛЕЙ	ЧЕЛ-ЧАС	12,53	30,67344
0002	ЗАТРАТЫ ТРУДА МАШИНИСТОВ	ЧЕЛ-ЧАС	3,04	7,44192
0001	КОМПРЕССОРЫ ПЕРЕДВИЖНЫЕ С ДВИГАТЕЛЕМ ВНУТРЕННЕГО СТОРАНИЯ ДАВЛЕНИЕМ ДО 686 КПА 7 АТ 5 МЗ МНН	МАШ-ЧАС	3,04	7,44192
0002	ТРАМБОВКИ ПНЕВМАТИЧЕСКИЕ ПРИ РАБОТЕ ОТ КОМПРЕССОРА	МАШ-ЧАС	12,18	29,81664
ЕЭ-02-013-03	УСТРОЙСТВО ГРАВИЙНО БИТУМНОЙ ПОДГОТОВКИ ТОЛЩИНОЙ 100 ММ 100 М ²	100 М ²		0,0671
0001	ЗАТРАТЫ ТРУДА РАБОЧИХ-СТРОИТЕЛЕЙ	ЧЕЛ-ЧАС	28,4	1,90564
0002	ЗАТРАТЫ ТРУДА МАШИНИСТОВ	ЧЕЛ-ЧАС	3,3	0,22143
0003	ГРАВИЙ	М ³	10	0,671
0004	БИТУМ НЕФТЯНОЙ ДОРОЖНЫЙ МН П С1	ТН	1,24	0,0832
ЕЭ-02-002-02	ОБМАЗОЧНАЯ БИТУМНАЯ В ОДИН СЛОЙ ПО ВЫРОВНЕННОЙ ПОВЕРХНОСТИ КИРПИЧА И БЕТОНА	100 М ² ИЗОЛНРУЕ МОЙ ПОВЕРХНО СТИ		0,1258
0001	ЗАТРАТЫ ТРУДА РАБОЧИХ-СТРОИТЕЛЕЙ	ЧЕЛ-ЧАС	29,9	3,76142
0002	ЗАТРАТЫ ТРУДА МАШИНИСТОВ	ЧЕЛ-ЧАС	1,4	0,17612
0003	КОМПРЕССОРЫ ПЕРЕДВИЖНЫЕ С ДВИГАТЕЛЕМ ВНУТРЕННЕГО СТОРАНИЯ ДАВЛЕНИЕМ ДО 686 КПА 7 АТ 2,2 МЗ МНН	МАШ-ЧАС	1	0,1258
0004	КОТЛЫ БИТУМНЫЕ ПЕРЕДВИЖНЫЕ 400Л	МАШ-ЧАС	2	0,2516
0005	МАКТИКА БИТУМНАЯ КРОВЕЛЬНАЯ ГОРЮЧАЯ	ТН	0,244	0,0307
ЕЭ-02-002-03	ОБМАЗОЧНАЯ БИТУМНАЯ НА КАЖДЫЙ СЛОЙ ДОБАВЛЯЕТСЯ	100 М ² ИЗОЛНРУЕ МОЙ ПОВЕРХНО СТИ		0,1258
0001	ЗАТРАТЫ ТРУДА РАБОЧИХ-СТРОИТЕЛЕЙ	ЧЕЛ-ЧАС	20,5	2,5789
0002	ЗАТРАТЫ ТРУДА МАШИНИСТОВ	ЧЕЛ-ЧАС	0,29	0,03648
0003	КОТЛЫ БИТУМНЫЕ ПЕРЕДВИЖНЫЕ 400Л	МАШ-ЧАС	2	0,2516
0004	МАКТИКА БИТУМНАЯ КРОВЕЛЬНАЯ ГОРЮЧАЯ	ТН	0,244	0,0307
ЕЭ-02-025-08	УКЛАДКА КАНАЛИЗАЦИОННЫХ БЕЗНАПОРНЫХ ТРУБОПРОВОДОВ ИЗ ПОЛИЭТИЛЕНА ДИАМЕТРОМ ДО: 200 ММ (Д-160X6,2 ММ)	100 М ТРУБОПРО ВОД		3,2
0001	ЗАТРАТЫ ТРУДА РАБОЧИХ-СТРОИТЕЛЕЙ	ЧЕЛ-ЧАС	34,53	110,496
0002	ЗАТРАТЫ ТРУДА МАШИНИСТОВ	ЧЕЛ-ЧАС	14,1	45,12
0003	ТРУБЫ ПОЛИЭТИЛЕНОВЫЕ НАПОРНЫЕ ИД Д-160X6,2 ММ	М		320
ЕЭ-02-002-1	УСТРОЙСТВО КРУГЛЫХ КОЛОДЦЕВ ИЗ СБОРНОГО ЖЕЛЕЗОБЕТОНА В ГРУНТАХ: СУХИХ	10 М ³		1,65
0001	ЗАТРАТЫ ТРУДА РАБОЧИХ-СТРОИТЕЛЕЙ	ЧЕЛ-ЧАС	88,6	146,49
0002	ЗАТРАТЫ ТРУДА МАШИНИСТОВ	ЧЕЛ-ЧАС	28,54	47,091
0003	КОЛЫ 10 Т НА АВТОМОБИЛЬНОМ ХОДУ ПРИ РАБОТЕ НА ДРУГИХ ВИДАХ СТРОИТЕЛЬСТВА	МАШ-ЧАС	20,36	33,594
	ИЗДЕЛИЯ ДЛЯ КРУГЛЫХ КОЛОДЦЕВ ВЫПУСК 7 ЧАСТЬ 1 КОЛЬЦА СТЕНОВЫЕ КЦ 10-6	шт		11
	ИЗДЕЛИЯ ДЛЯ КРУГЛЫХ КОЛОДЦЕВ ВЫПУСК 7 ЧАСТЬ 1 КОЛЬЦА СТЕНОВЫЕ КЦ 10-9	шт		11

14		ИЗДЕЛИЯ ДЛЯ КРУГЛЫХ КОЛОДЦЕВ ВЫПУСК 7 ЧАСТЬ ПЛИТЫ ДИШЦА КИД-10	шт		11
15		ИЗДЕЛИЯ ДЛЯ КРУГЛЫХ КОЛОДЦЕВ ВЫПУСК 7 ЧАСТЬ 1 ПЛИТЫ ПЕРЕКРЫТИЯ КИШ 1-10-1	шт		11
16		КОЛЬЦО ОПОРНОЕ К Ц О -1	шт		11
17	37753	БЛОК ЧУГУННЫЙ ЛЕГКИЙ ГОСТ 3634-79	шт		11
18	39725	ЗАКЛАДНОЙ ДЕТАЛЬ	шт		0,12176
19	03711	АРМАТУРА ДЛЯ МОНОЛИТНЫХ ЖЕЛЕЗОБЕТОННЫХ КОНСТРУКЦИЙ В ВИДЕ СЕТОК И ПЛОСКИХ КАРКАСОВ, ГЛАДКАЯ КЛАССА А1, ДИАМЕТРОМ 16-18 ММ Д-18 ММ	шт		0,033
Итого по разделу "КАНАЛИЗАЦИЯ"					

Н. Тонхужаев

Заставочка: Не найдено

Запросчик: Не найдено

Наименование объекта: Минибудок тумани Туман тиббийот бирлашмасига каранли худудда канализация тармоғини янгилан (50 м3 чиқинди сувлар ховузини қуриш)

наименование (объекта) стройки (предприятия, здания, сооружения)

СВОДНО-РЕСУРСНАЯ ВЕДОМОСТЬ № 370-1

на Канализационная сеть 370-1
(наименование работ)

№ п/п	Обоснование (Класс ресурса)	Наименование ресурсов	Ед. изм.	Количество	Цена	Стоимость
1	2	3	4	5	6	7
ТРУДОВЫЕ РЕСУРСЫ						
1	00001	ЗАТРАТЫ ТРУДА РАБОЧИХ-СТРОИТЕЛЕЙ	ЧЕЛ-ЧАС	368,46364	20913,11	7705720,63
2	00003	ЗАТРАТЫ ТРУДА МАШИНИСТОВ	ЧЕЛ-ЧАС	108,30519	0,00	0,00
ИТОГО ТРУДОВЫЕ РЕСУРСЫ:						7705720,63
СТРОИТЕЛЬНЫЕ МАШИНЫ И МЕХАНИЗМЫ						
1	00257	БУЛЬДОЗЕРЫ 59 КВТ /80 Л/С/ ПРИ РАБОТЕ НА ДРУГИХ ВИДАХ СТРОИТЕЛЬСТВА	МАШ-ЧАС	1,86048	93614,00	174166,97
2	00659	КОМПРЕССОРЫ ПЕРЕДВИЖНЫЕ С ДВИГАТЕЛЕМ ВНУТРЕННЕГО СГОРАНИЯ ДАВЛЕНИЕМ ДО 686 КПА /7 АТ/ 2,2 М3/МИН	МАШ-ЧАС	0,1258	58638,00	7376,66
3	00660	КОМПРЕССОРЫ ПЕРЕДВИЖНЫЕ С ДВИГАТЕЛЕМ ВНУТРЕННЕГО СГОРАНИЯ ДАВЛЕНИЕМ ДО 686 КПА /7 АТ/ 5 М3/МИН	МАШ-ЧАС	7,44192	76681,00	570653,87
4	00702	КРАНЫ 10 Т НА АВТОМОБИЛЬНОМ ХОДУ ПРИ РАБОТЕ НА ДРУГИХ ВИДАХ СТРОИТЕЛЬСТВА	МАШ-ЧАС	33,594	127627,00	4287501,44
5	00913	КОТЛЫ БИТУМНЫЕ ПЕРЕДВИЖНЫЕ 400Л	МАШ-ЧАС	0,5032	3164,00	1592,12
6	01306	ТРАМЕОВКИ ПНЕВМАТИЧЕСКИЕ ПРИ РАБОТЕ ОТ КОМПРЕССОРА	МАШ-ЧАС	29,81664	862,00	25701,94
7	02364	ЭКСКАВАТОРЫ ОДНОКОВШОВЫЕ ДИЗЕЛЬНЫЕ 0,65 М3 НА ГУСЕНИЧНОМ ХОДУ ПРИ РАБОТЕ НА ДРУГИХ ВИДАХ СТРОИТЕЛЬСТВА	МАШ-ЧАС	6,55776	125342,00	821962,75
ИТОГО СТРОИТЕЛЬНЫЕ МАШИНЫ И МЕХАНИЗМЫ:						5888953,76
СТРОИТЕЛЬНЫЕ МАТЕРИАЛЫ И КОНСТРУКЦИИ						
1		ИЗДЕЛИЯ ДЛЯ КРУГЛЫХ КОЛОДЦЕВ ВЫПУСК 7 ЧАСТЬ 1 КОЛЬЦА СТЕНОВЫЕ КЦ 10-9	ШТ	11	330435,00	3634785
2		ИЗДЕЛИЯ ДЛЯ КРУГЛЫХ КОЛОДЦЕВ ВЫПУСК 7 ЧАСТЬ 1 КОЛЬЦА СТЕНОВЫЕ КЦ 10-6	ШТ	11	234783,00	2582613
3		ИЗДЕЛИЯ ДЛЯ КРУГЛЫХ КОЛОДЦЕВ ВЫПУСК 7 ЧАСТЬ 1 ПЛИТЫ ПЕРЕКРЫТИЯ КЦП 1-10-1	ШТ	11	373651,00	4110161
4		КОЛЬЦО ОПОРНОЕ К Ц О -1	ШТ	11	83862,00	922482
5		ИЗДЕЛИЯ ДЛЯ КРУГЛЫХ КОЛОДЦЕВ ВЫПУСК 7 ЧАСТЬ 1 ПЛИТЫ ДНИЦА КЦД-10	ШТ	11	434783,00	4782613
6	02701	АРМАТУРА ДЛЯ МОНОЛИТНЫХ ЖЕЛЕЗОБЕТОННЫХ КОНСТРУКЦИЙ В ВИДЕ СЕТОК И ПЛОСКИХ КАРКАСОВ, ГЛАДКАЯ КЛАССА А1, ДИАМЕТРОМ 16-18 ММ Д-18 ММ	ТН	0,033	7391305,00	243913,065
7	04206	ГРАВИЙ	М3	0,671	18683,00	12536,293
8	20108	БИТУМ НЕФТЯНОЙ ДОРОЖНЫЙ МГ И СГ	ТН	0,0832	4200000,00	349440
9	20304	МАСТИКА БИТУМНАЯ КРОВЕЛЬНАЯ ГОРЯЧАЯ	ТН	0,06139	5043478,00	309619,1144
10	20703	ЛЮК ЧУГУННЫЙ ЛЕГКИЙ ГОСТ 3634-79	ШТ	11	348000,00	3828000
11	20725	ЗАКЛАДНОЙ ДЕТАЛЬ	ТН	0,13176	17812048,00	2346913,441
12	50108	ТРУБЫ ПОЛИЭТИЛЕНОВЫЕ НАПОРНЫЕ ПНД Д-160X6,2 ММ	М	320	63235,00	20235200
ИТОГО СТРОИТЕЛЬНЫЕ МАТЕРИАЛЫ И КОНСТРУКЦИИ:						43358277,92
Итого:						56952954,31

Н. Тошхужаев

Зачислен: Не найдено

Подписан: Не найдено

Исполнитель: Мунгбулак тумани Туман тиббийот бираашмасага карашли худудда канализация тармогини янгилаш (50 м3 чикинди суулар ховузунн курни)

наименование (объекта) стройки (предприятия, здания, сооружения)

ЛОКАЛЬНО-РЕСУРСНАЯ ВЕДОМОСТЬ № 370-2

на Выгреб на 50 м3 370-2
(наименование работ)

№ п/п	Шифр номера мероприятия и статьи ресурсов	Наименование работ и затрат, характеристика оборудования и его масса, расход ресурсов на единицу измерения	Единица измерения	Количество	
				на единицу измерения	по проектным данным
1	2	3	4	5	6
ВЫГРЕБ НА 50 М3					
1	010-01-003-8	РАЗРАБОТКА ГРУНТА В ОТВАЛ ЭКСКАВАТОРАМИ "ДРАГЛАЙН" ИЛИ "ОБРАТНАЯ ЛОПАТА" С КОВШОМ ВМЕСТИМОСТЬЮ 0,65 (0,5-1) М3, ГРУППА ГРУНТОВ: 2	1000 М3		0,3542
1.1	00002	ЗАТРАТЫ ТРУДА РАБОЧИХ-СТРОИТЕЛЕЙ	ЧЕЛ-ЧАС	10,48	3,71202
1.2	00003	ЗАТРАТЫ ТРУДА МАШИНИСТОВ	ЧЕЛ-ЧАС	22,77	8,06513
1.3	00004	ЭКСКАВАТОРЫ ОДНОКОВШОВЫЕ ДВИТЕЛЬНЫЕ 0,65 М3 НА ГУСЕНИЧНОМ ХОДУ ПРИ РАБОТЕ НА ДРУГИХ ВИДАХ СТРОИТЕЛЬСТВА	МАШ-ЧАС	22,77	8,06513
2	010-01-057-2	РАЗРАБОТКА ГРУНТА ВРУЧНУЮ В ТРАНШЕЯХ ГЛУБИНОЙ ДО 2 М БЕЗ КРЕПЛЕНИЙ С ОТКОСАМИ, ГРУППА ГРУНТОВ: 2	100 М3		0,164
2.1	00002	ЗАТРАТЫ ТРУДА РАБОЧИХ-СТРОИТЕЛЕЙ	ЧЕЛ-ЧАС	15,4	25,256
3	010-01-033-5	ЗАСЫПКА ТРАНШЕИ И КОТЛОВАНОВ С ПЕРЕМЕЩЕНИЕМ ГРУНТА ДО 5 М БУЛЬДОЗЕРАМИ МОЩНОСТЬЮ: 79 (108) КВТ (Л.С.), 2 ГРУППА ГРУНТОВ	1000 М3		0,2677
3.1	00002	ЗАТРАТЫ ТРУДА МАШИНИСТОВ	ЧЕЛ-ЧАС	4,18	1,11899
3.2	00004	БУЛЬДОЗЕРЫ 79 КВТ 108 Л.С. ПРИ РАБОТЕ НА ДРУГИХ ВИДАХ СТРОИТЕЛЬСТВА	МАШ-ЧАС	4,18	1,11899
4	010-01-013-03	УСТРОЙСТВО ПОКРЫТИЙ: ЩЕБЕНОЧНЫХ С ПРОИТКОЙ БИТУМОМ	100 М2		0,351
4.1	00002	ЗАТРАТЫ ТРУДА РАБОЧИХ-СТРОИТЕЛЕЙ	ЧЕЛ-ЧАС	28,4	9,9684
4.2	00003	ЗАТРАТЫ ТРУДА МАШИНИСТОВ	ЧЕЛ-ЧАС	3,3	1,1583
4.3	00004	БУЛЬДОЗЕРЫ 79 КВТ 108 Л.С. ПРИ РАБОТЕ НА ДРУГИХ ВИДАХ СТРОИТЕЛЬСТВА	МАШ-ЧАС	1,22	0,42822
4.4	00005	СУДРОНАТОРЫ ГУЧИНЫЕ	МАШ-ЧАС	5,1	1,7901
4.5	00006	БИТУМ НЕФТЯНОЙ ДОРОЖНЫЙ М П СТ	ТН	1,24	0,43524
4.6	00007	ЩЕБЕНЬ ИЗ ПРИРОДНОГО КАМНЯ ДЛЯ СТРОИТЕЛЬНЫХ РАБОТ ФРАКЦИИ 5-10 ММ	М3	1,84	0,64384
4.7	00008	ЩЕБЕНЬ ИЗ ПРИРОДНОГО КАМНЯ ДЛЯ СТРОИТЕЛЬНЫХ РАБОТ ФРАКЦИИ 10-20 ММ	М3	0,92	0,32292
4.8	00009	ЩЕБЕНЬ ИЗ ПРИРОДНОГО КАМНЯ ДЛЯ СТРОИТЕЛЬНЫХ РАБОТ ФРАКЦИИ 20-40 ММ	М3	2,98	1,04598
5	010-01-062-4	УСТРОЙСТВО СТЕН ПРИ ТОЛЩИНЕ: БОЛЕЕ 150 ММ ПРЯМОУГОЛЬНЫХ СООРУЖЕНИЙ ИЗ БМ200	100 М3		0,1293
5.1	00002	ЗАТРАТЫ ТРУДА РАБОЧИХ-СТРОИТЕЛЕЙ	ЧЕЛ-ЧАС	729,12	94,27522
5.2	00003	ЗАТРАТЫ ТРУДА МАШИНИСТОВ	ЧЕЛ-ЧАС	78,84	10,19401
5.3	00004	ЭМБАТОР ГЛУБИННЫЙ	МАШ-ЧАС	36,51	4,72074
5.4	00005	ВИДА ЭЛЕКТРИЧЕСКАЯ ЦЕПНАЯ	МАШ-ЧАС	0,35	0,04525
5.5	00006	УСТАНОВКИ ДЛЯ РУЧНОЙ ДУГОВОЙ СВАРКИ ПОСТОЯННОГО ТОКА	МАШ-ЧАС	52,53	6,79213
5.6	00007	БЕТОН МЕЛКОЗЕРНИСТЫЙ ПЕСЧАНЫЙ М-200 В15	М3	101,5	13,12395
5.7	00008	ГВОЗДИ СТРОИТЕЛЬНЫЕ	ТН	0,048	0,00621
5.8	00009	КАТАНКА ГОРЯЧЕКАТАНАЯ ОБЫЧНОЙ ТОЧНОСТИ В МОТКАХ ИЗ СТАЛИ СВ-08А ДИАМЕТРОМ 6,3-6,5 ММ	ТН	0,1	0,01293
5.9	00010	ЭЛЕКТРОДЫ Д 6 ММ Э42	ТН	0,047	0,00608
5.10	00011	ЭЛЕКТРОДЫ Д 6 ММ Э46	ТН	0,021	0,00272
5.11	00012	БЕСОМАТЕРИАЛЫ КРУГЛЫЕ ИЗ ХВОЙНЫХ ПОРОД ДЛЯ СТРОИТЕЛЬСТВА ДЛИНОЙ 3-6,5 М, ДИАМ. 14-24 СМ	М3	0,3	0,03879
5.12	00013	ДЖКИ ОБРЕЗНЫЕ ИЗ ХВОЙНЫХ ПОРОД ДЛИНОЙ 4-6,5 М, ШИРИНОЙ 75-130 ММ, ТОЛЩИНОЙ 14 ММ И БОЛЕЕ, III СОРТА	М3	0,92	0,11896
5.13	00014	ШИТЫ ИЗ ДОСОК ТОЛЩИНА 25 ММ	М2	31,4	4,06002
6	010-01-075-6	АРМАТУРА ДЛЯ МОНОЛИТНЫХ ЖЕЛЕЗОБЕТОННЫХ КОНСТРУКЦИЙ В ВИДЕ ПРОСТРАНСТВЕННЫХ КАРКАСОВ, ПЕРИОДИЧЕСКОГО ПРОФИЛЯ КЛАССА АИИ, ДИАМЕТРОМ 10 ММ	ТН		1,34031
7	010-01-067-4	ТОРКРЕПШОВАНИЕ ПОВЕРХНОСТИ: ЖЕЛЕЗБЕТОННЫЕ ПОВЕРХНОСТИ	100 М2		0,4612
7.1	00002	ЗАТРАТЫ ТРУДА РАБОЧИХ-СТРОИТЕЛЕЙ	ЧЕЛ-ЧАС	28,9	13,32868
7.2	00003	ЗАТРАТЫ ТРУДА МАШИНИСТОВ	ЧЕЛ-ЧАС	0,03	0,01584
7.3	00004	КОРРЕКЦИОННЫЙ ОБЩЕСТРОИТЕЛЬНЫЙ НАЗНАЧЕНИЯ БЕЗДОКВАЧНЫЙ ПЦ-ДО, МАРКИ 400	ТН	0,07	0,05228
8	010-01-062-4	УСТРОЙСТВО ДНИЩ ПРИ ТОЛЩИНЕ: БОЛЕЕ 150 ММ ПРЯМОУГОЛЬНЫХ СООРУЖЕНИЙ	100 М3		0,0646
8.1	00002	ЗАТРАТЫ ТРУДА РАБОЧИХ-СТРОИТЕЛЕЙ	ЧЕЛ-ЧАС	729,12	47,10115
8.2	00003	ЗАТРАТЫ ТРУДА МАШИНИСТОВ	ЧЕЛ-ЧАС	78,84	5,09306
8.3	00004	ЭМБАТОР ГЛУБИННЫЙ	МАШ-ЧАС	36,51	2,35835
8.4	00005	ВИДА ЭЛЕКТРИЧЕСКАЯ ЦЕПНАЯ	МАШ-ЧАС	0,35	0,02261
8.5	00006	УСТАНОВКИ ДЛЯ РУЧНОЙ ДУГОВОЙ СВАРКИ ПОСТОЯННОГО ТОКА	МАШ-ЧАС	52,53	3,39344
8.6	00008	ГВОЗДИ СТРОИТЕЛЬНЫЕ	ТН	0,048	0,0031
8.7	00009	БЕТОН СТРОИТЕЛЬНАЯ НЕГАШЕНАЯ КОМОВАЯ, СОРТ I	ТН	0,103	0,00665
8.8	00010	КАТАНКА ГОРЯЧЕКАТАНАЯ ОБЫЧНОЙ ТОЧНОСТИ В МОТКАХ ИЗ СТАЛИ СВ-08А ДИАМЕТРОМ 6,3-6,5 ММ	ТН	0,1	0,00646
8.9	00011	ЭЛЕКТРОДЫ Д 6 ММ Э42	ТН	0,047	0,00304
8.10	00012	ЭЛЕКТРОДЫ Д 6 ММ Э46	ТН	0,021	0,00136
8.11	00013	БЕСОМАТЕРИАЛЫ КРУГЛЫЕ ИЗ ХВОЙНЫХ ПОРОД ДЛЯ СТРОИТЕЛЬСТВА ДЛИНОЙ 3-6,5 М, ДИАМ. 14-24 СМ	М3	0,3	0,01938

8.22	36061	ДОСКИ ОБРЕЗНЫЕ ИЗ ХВОЙНЫХ ПОРОД ДЛИНОЙ 4-6,3 М, ШИРИНОЙ 75-150 ММ, ТОЛЩИНОЙ 44 ММ И БОЛЕЕ, III СОРТА	М3	0,92	0,05943
8.23	45022	БЕТОН ТЯЖЕЛЫЙ (КРОМЕ ДОРОЖНОГО) МАРКИ 200 МР3 100	М3	6,46	0,41732
8.24	51619	ЩИТЫ ИЗ ДОСОК ТОЛЩИНА 25 ММ	М2	31,4	2,02844
9	83758	АРМАТУРА ДЛЯ МОНОЛИТНЫХ ЖЕЛЕЗОБЕТОННЫХ КОНСТРУКЦИЙ В ВИДЕ ПРОСТРАНСТВЕННЫХ КАРКАСОВ, ПЕРИОДИЧЕСКОГО ПРОФИЛЯ КЛАССА АIII, ДИАМЕТРОМ 14 ММ	ТII		0,02468
10	Е86-01-067-1	ТОРКРЕТШРОВАНИЕ ПОВЕРХНОСТИ ЖЕЛЕЗБЕТОННОЙ ПОВЕРХНОСТИ	100 М2		0,6075
10.1	00001	ЗАТРАТЫ ТРУДА РАБОЧИХ-СТРОИТЕЛЕЙ	ЧЕЛ-ЧАС	28,9	17,53673
10.2	00003	ЗАТРАТЫ ТРУДА МАШИНИСТОВ	ЧЕЛ-ЧАС	0,03	0,01823
10.3	34501	ПОРТЛАНЦЕМЕНТ ОБЩЕСТРОИТЕЛЬНОГО НАЗНАЧЕНИЯ БЕЗДОБАВОЧНЫЙ ПЦ-ДО, МАРКИ 400	ТII	0,07	0,04253
11	Е31-01-004-03	УСТРОЙСТВО ГИДРОИЗОЛЯЦИИ ОКЛЕЕЧНОЙ РУЛОННЫМИ МАТЕРИАЛАМИ НА РЕЗИНОВИТУМНОЙ МАСТИКЕ ПЕРВЫЙ СЛОЙ	100 М2		0,7737
11.1	00001	ЗАТРАТЫ ТРУДА РАБОЧИХ-СТРОИТЕЛЕЙ	ЧЕЛ-ЧАС	32,86	25,42378
11.2	00003	ЗАТРАТЫ ТРУДА МАШИНИСТОВ	ЧЕЛ-ЧАС	0,56	0,42327
11.3	30101	БИТУМЫ НЕФТЯНЫЕ СТРОИТЕЛЬНЫЕ ИЗОЛЯЦИОННЫЕ БИИ-1У-3, БИИ-1У, БИИ-У	ТII	0,023	0,0178
11.4	32141	МАСТИКА БИТУМНО-РЕЗИНОВАЯ КРОВЕЛЬНАЯ	ТII	0,246	0,19033
11.5	44256	МАТЕРИАЛ РУЛОННЫЙ	М2	116	89,7492
12	Е31-01-004-04	УСТРОЙСТВО ГИДРОИЗОЛЯЦИИ ОКЛЕЕЧНОЙ РУЛОННЫМИ МАТЕРИАЛАМИ НА РЕЗИНОВИТУМНОЙ МАСТИКЕ ПОСЛЕДУЮЩИЙ СЛОЙ	100 М2		0,7737
12.1	00001	ЗАТРАТЫ ТРУДА РАБОЧИХ-СТРОИТЕЛЕЙ	ЧЕЛ-ЧАС	23,64	18,29027
12.2	00003	ЗАТРАТЫ ТРУДА МАШИНИСТОВ	ЧЕЛ-ЧАС	0,38	0,29401
12.3	30101	БИТУМЫ НЕФТЯНЫЕ СТРОИТЕЛЬНЫЕ ИЗОЛЯЦИОННЫЕ БИИ-1У-3, БИИ-1У, БИИ-У	ТII	0,023	0,0178
12.4	32141	МАСТИКА БИТУМНО-РЕЗИНОВАЯ КРОВЕЛЬНАЯ	ТII	0,13	0,10058
12.5	44256	МАТЕРИАЛ РУЛОННЫЙ	М2	116	89,7492
13	Е86-02-007-1	АРМИРОВАНИЕ КЛАДКИ СТЕН И ДРУГИХ КОНСТРУКЦИЙ	Т		0,11601
13.1	00001	ЗАТРАТЫ ТРУДА РАБОЧИХ-СТРОИТЕЛЕЙ	ЧЕЛ-ЧАС	63,73	7,39332
13.2	00003	ЗАТРАТЫ ТРУДА МАШИНИСТОВ	ЧЕЛ-ЧАС	0,54	0,06263
14	83758	АРМАТУРА ДЛЯ МОНОЛИТНЫХ ЖЕЛЕЗОБЕТОННЫХ КОНСТРУКЦИЙ В ВИДЕ ПРОСТРАНСТВЕННЫХ КАРКАСОВ, ПЕРИОДИЧЕСКОГО ПРОФИЛЯ КЛАССА АIII, ДИАМЕТРОМ 14 ММ	ТII		0,11601
15	Е86-01-015-8	УСТАНОВКА ЗАКЛАДНЫХ ДЕТАЛЕЙ ВЕСОМ: ДО 20 КГ	Т		0,00036
15.1	00001	ЗАТРАТЫ ТРУДА РАБОЧИХ-СТРОИТЕЛЕЙ	ЧЕЛ-ЧАС	63,22	4,82748
15.2	00003	ЗАТРАТЫ ТРУДА МАШИНИСТОВ	ЧЕЛ-ЧАС	0,36	0,02749
16	83758	АРМАТУРА ДЛЯ МОНОЛИТНЫХ ЖЕЛЕЗОБЕТОННЫХ КОНСТРУКЦИЙ В ВИДЕ ПРОСТРАНСТВЕННЫХ КАРКАСОВ, ПЕРИОДИЧЕСКОГО ПРОФИЛЯ КЛАССА АIII, ДИАМЕТРОМ 14 ММ	ТII		0,00465
17	84092	СТАЛЬ ПОЛОСОВАЯ 50X5	ТII		0,04171
18	Е87-01-027-7	УКЛАДКА ПЛИТ ПОКРЫТИЙ ОДНОЭТАЖНЫХ ЗДАНИЙ И СООРУЖЕНИЙ ДЛИНОЙ ДО 6 М, ПЛОЩАДЬЮ ДО 20 М2	100 ПИТ		0,03
18.1	00001	ЗАТРАТЫ ТРУДА РАБОЧИХ-СТРОИТЕЛЕЙ	ЧЕЛ-ЧАС	276	8,28
18.2	00003	ЗАТРАТЫ ТРУДА МАШИНИСТОВ	ЧЕЛ-ЧАС	54,57	1,6371
18.3	86702	КРАНЫ 10 Т НА АВТОМОБИЛЬНОМ ХОДУ ПРИ РАБОТЕ НА ДРУГИХ ВИДАХ СТРОИТЕЛЬСТВА	МАШ-ЧАС	42,73	1,2825
18.4	82005	УСТАНОВКИ ДЛЯ РУЧНОЙ ДУГОВОЙ СВАРКИ ПОСТОЯННОГО ТОКА	МАШ-ЧАС	11,65	0,3495
18.5	32234	РАСТВОР ГОТОВЫЙ ОТДЕЛОЧНЫЙ ТЯЖЕЛЫЙ, ЦЕМЕНТНО-ИЗВЕСТКОВЫЙ, 1:1:6	М3	0,2	0,006
18.6	30407	ГВОЗДИ СТРОИТЕЛЬНЫЕ	ТII	0,0003	0,00001
18.7	31909	РУБЕРОИД ПОДКЛАДОЧНЫЙ С ПЫЛЕВИДНОЙ ПОСЫЛКОЙ РПП-300Б	М2	56,2	1,686
18.8	32524	КАТАНКА ГОРЯЧЕКАТАНАЯ ОБЫЧНОЙ ТОЧНОСТИ В МОТКАХ ИЗ СТАЛИ СВ-08А ДИАМЕТРОМ 6,3-6,5 ММ	ТII	0,0254	0,00076
18.9	33726	ЭЛЕКТРОДЫ Д 6 ММ Э42	ТII	0,02	0,0006
19.1	36054	ДОСКИ ОБРЕЗНЫЕ ИЗ ХВОЙНЫХ ПОРОД ДЛИНОЙ 4-6,3 М, ШИРИНОЙ 75-150 ММ, ТОЛЩИНОЙ 32-40 ММ, IV СОРТА	М3	0,432	0,01296
19.2	45022	БЕТОН ТЯЖЕЛЫЙ (КРОМЕ ДОРОЖНОГО) МАРКИ 200 МР3 100	М3	8,5	0,255
19.3	30940	КОНСТРУКТИВНЫЕ ЭЛЕМЕНТЫ ВСПОМОГАТЕЛЬНОГО НАЗНАЧЕНИЯ, С ПРЕОБЛАДАНИЕМ ПРОФИЛЬНОГО ПРОКАТА СОБИРАЕМЫЕ ИЗ ДВУХ И БОЛЕЕ ДЕТАЛЕЙ, С ОТВЕРСТИЯМИ И БЕЗ ОТВЕРСТИЙ, СОЕДИНЯЕМЫЕ НА СВАРКЕ	ТII	0,12	0,0036
20		ПЛИТЫ ПОКРЫТИЙ ДЛЯ РЕЗЕРВУАРОВ 2Ш6-6А4Г-10 6X1,5	ПИТ		1
20		ПЛИТЫ ПОКРЫТИЙ ДЛЯ РЕЗЕРВУАРОВ 2Ш6-6А4Г-10 6X1,5	ПИТ		2
21	Е86-01-035-1	УСТРОЙСТВО ПОЯСОВ: В ОПАЛУБКЕ	100 М3		0,01387
21.1	00001	ЗАТРАТЫ ТРУДА РАБОЧИХ-СТРОИТЕЛЕЙ	ЧЕЛ-ЧАС	1016,26	14,09553
21.2	00003	ЗАТРАТЫ ТРУДА МАШИНИСТОВ	ЧЕЛ-ЧАС	72,31	1,00294
21.3	00005	ВИБРАТОР ГЛУБИННЫЙ	МАШ-ЧАС	49,09	0,68088
21.4	82005	УСТАНОВКИ ДЛЯ РУЧНОЙ ДУГОВОЙ СВАРКИ ПОСТОЯННОГО ТОКА	МАШ-ЧАС	208,25	2,88843
21.5	30407	ГВОЗДИ СТРОИТЕЛЬНЫЕ	ТII	0,037	0,00031
21.6	30652	ИЗВЕСТЬ СТРОИТЕЛЬНАЯ НЕЛ АШЕНАЯ КОМБОВАЯ, СОРТ 1	ТII	0,04	0,00035
21.7	32524	КАТАНКА ГОРЯЧЕКАТАНАЯ ОБЫЧНОЙ ТОЧНОСТИ В МОТКАХ ИЗ СТАЛИ СВ-08А ДИАМЕТРОМ 6,3-6,5 ММ	ТII	0,25	0,00347
21.8	35704	ЭЛЕКТРОДЫ Д 4 ММ Э42	ТII	0,25	0,00347
21.9	36061	ДОСКИ ОБРЕЗНЫЕ ИЗ ХВОЙНЫХ ПОРОД ДЛИНОЙ 4-6,3 М, ШИРИНОЙ 75-150 ММ, ТОЛЩИНОЙ 44 ММ И БОЛЕЕ, III СОРТА	М3	0,81	0,01123
21.10	45022	БЕТОН ТЯЖЕЛЫЙ (КРОМЕ ДОРОЖНОГО) МАРКИ 200 МР3 100	М3	101,5	1,4078
21.11	51619	ЩИТЫ ИЗ ДОСОК ТОЛЩИНА 25 ММ	М2	77,9	1,08047
22	83738	АРМАТУРА ДЛЯ МОНОЛИТНЫХ ЖЕЛЕЗОБЕТОННЫХ КОНСТРУКЦИЙ В ВИДЕ ПРОСТРАНСТВЕННЫХ КАРКАСОВ, ГЛАДКАЯ КЛАССА АI, ДИАМЕТРОМ 6 ММ	ТII		0,00768
23	83757	АРМАТУРА ДЛЯ МОНОЛИТНЫХ ЖЕЛЕЗОБЕТОННЫХ КОНСТРУКЦИЙ В ВИДЕ ПРОСТРАНСТВЕННЫХ КАРКАСОВ, ПЕРИОДИЧЕСКОГО ПРОФИЛЯ КЛАССА АIII, ДИАМЕТРОМ 12 ММ	ТII		0,02862
24	Е86-03-029-1	УСТРОЙСТВО МИК СТРЕМЯНКА	1 Т КОНСТРУКЦИЙ		0,03472
24.1	00001	ЗАТРАТЫ ТРУДА РАБОЧИХ-СТРОИТЕЛЕЙ	ЧЕЛ-ЧАС	32,37	1,12389
24.2	00003	ЗАТРАТЫ ТРУДА МАШИНИСТОВ	ЧЕЛ-ЧАС	5,83	0,20242

24.3	02346	ЭЛЕКТРИЧЕСКИЕ ПЕЧИ ДЛЯ СУШКИ СВАРОЧНЫХ МАТЕРИАЛОВ С РЕГУЛИРОВАНИЕМ ТЕМПЕРАТУРЫ В ПРЕДЕЛАХ 80-500 ГР.С	МАШ-ЧАС	0,39	0,0354
24.4	02577	АППАРАТ ДЛЯ ГАЗОВОЙ СВАРКИ И РЕЗКИ	МАШ-ЧАС	1,68	0,05833
24.5	34241	КИСЛОРОД ТЕХНИЧЕСКИЙ ГАЗООБРАЗНЫЙ	МЗ	1,37	0,04757
24.6	35312	ЭЛЕКТРОДЫ Д 4 ММ Э46	ТН	0,004	0,00014
24.7	36023	БРУСКИ ОБРЕЗНЫЕ ИЗ ХВОЙНЫХ ПОРОД ДЛИННОЙ 4-6,5М, ШИРИНОЙ 75-150ММ, ТОЛЩИНОЙ 40-75 ММ, I СОРТА	МЗ	0,00103	0,00004
24.8	45077	ПРОПАН-БУТАН, СМЕСЬ ТЕХНИЧЕСКАЯ	КГ	0,41	0,01424
24.9	50756	ОТДЕЛЬНЫЕ КОНСТРУКТИВНЫЕ ЭЛЕМЕНТЫ ЗДАНИЙ И СООРУЖЕНИЙ С ПРЕОБЛАДАНИЕМ ГОРЯЧЕКАТАННЫХ ПРОФИЛЕЙ МАССОЙ 0,1 ДО 0,5 Т	ТН	0,001	0,00003
25	50650	СТОИМОСТЬ М/К СТРЕМЯШКА	ТН		0,03472
26	E07-02-002-1	УСТАНОВКА ОПОР ИЗ ПЛИТ И КОЛЕН ДИАМЕТРОМ ДО 1000 ММ	100 МЗ		0,0014
26.1	00001	ЗАТРАТЫ ТРУДА РАБОЧИХ-СТРОИТЕЛЕЙ	ЧЕЛ-ЧАС	493,3	0,69062
26.2	00003	ЗАТРАТЫ ТРУДА МАШИНИСТОВ	ЧЕЛ-ЧАС	210,11	0,29415
26.3	12326	РАСТВОР ГОТОВЫЙ КЛАДочный ЦЕМЕНТНЫЙ, МАРКА 100	МЗ	1,8	0,00252
26.4	32501	ПОКОВКИ ИЗ КВАДРАТНЫХ ЗАГОТОВОК ПРИ МАССЕ ОДНОЙ ПОКОВКИ 1,8 КГ	ТН	0,07	0,0001
27		ИЗДЕЛИЯ ДЛЯ КРУГЛЫХ КОЛОДЦЕВ ВЫПУСК 7 ЧАСТЬ 1 КОЛЬЦА СТЕНОВЫЕ КЦ 7-3	ШТ		1
28		КОЛЬЦО ОПОРНОЕ К Ц О -1	ШТ		1
29	37753	БЛОК ЧУГУННЫЙ ЛЕГКИЙ ГОСТ 3634-79	ШТ		1
30	74688	САЛЬНИК Д-700 ММ	ШТ		1
31	E20-02-009-1	УСТАНОВКА ЗОНТОВ НАД ШАХТАМИ ИЗ ЛИСТОВОЙ И ОЦИНКОВАННОЙ СТАЛИ КРУГЛОГО СЕЧЕНИЯ ДИАМЕТРОМ 200 ММ	1 ЗОНТ		1
31.1	00001	ЗАТРАТЫ ТРУДА РАБОЧИХ-СТРОИТЕЛЕЙ	ЧЕЛ-ЧАС	0,47	0,47
31.2	00003	ЗАТРАТЫ ТРУДА МАШИНИСТОВ	ЧЕЛ-ЧАС	0,01	0,01
31.3	02016	УСТАНОВКИ ДЛЯ РУЧНОЙ ДУГОВОЙ СВАРКИ ПОСТОЯННОГО ТОКА	МАШ-ЧАС	0,05	0,05
31.4	30322	БОЛТЫ СТРОИТЕЛЬНЫЕ С ГАЙКАМИ И ШАЙБАМИ	ТН	0,00018	0,00018
31.5	35319	ЭЛЕКТРОДЫ Д 5 ММ Э42А	ТН	0,00004	0,00004
31.6	45098	ЗОНТЫ СТАЛЬНЫЕ ВЕНТИЛЯЦИОННЫХ СИСТЕМ	ШТ	1	1
32	E06-01-015-7	УСТАНОВКА ЗАКЛАДНЫХ ДЕТАЛЕЙ ВЕСОМ ДО 4 КГ	Т		0,0004
32.1	00001	ЗАТРАТЫ ТРУДА РАБОЧИХ-СТРОИТЕЛЕЙ	ЧЕЛ-ЧАС	215,82	0,08633
32.2	00003	ЗАТРАТЫ ТРУДА МАШИНИСТОВ	ЧЕЛ-ЧАС	0,36	0,00014
33	03739	АРМАТУРА ДЛЯ МОНОЛИТНЫХ ЖЕЛЕЗОБЕТОННЫХ КОНСТРУКЦИЙ В ВИДЕ ПРОСТРАНСТВЕННЫХ КАРКАСОВ, ГЛАДКАЯ КЛАССА А1, ДИАМЕТРОМ 8 ММ	ТН		0,00024
34	50651	СТОИМОСТЬ ПОЛОСА	ТН		0,00016
35	50652	СТОИМОСТЬ ТРУБ	ТН		0,01354
36	E06-01-001-1	УСТРОЙСТВО БЕТОННОЙ ПОДГОТОВКИ	100 МЗ		0,0014
36.1	00001	ЗАТРАТЫ ТРУДА РАБОЧИХ-СТРОИТЕЛЕЙ	ЧЕЛ-ЧАС	180	0,252
36.2	00003	ЗАТРАТЫ ТРУДА МАШИНИСТОВ	ЧЕЛ-ЧАС	18,13	0,02338
36.3	00005	ВИБРАТОР ГЛУБИНЫЙ	МАШ-ЧАС	48	0,0672
36.4	02021	БЕТОН БЖЗЛЫЙ, КЛАСС В 7,5 (М100)	МЗ	102	0,1428
37	E23-03-001-07	ОГРУНТОВКА БЕТОННЫХ И ОШТУКАТУРЕННЫХ ПОВЕРХНОСТЕЙ: ЛАКОМ ХВ-784 (ПЕРВЫЙ СЛОЙ)	100 М2		0,21
37.1	00001	ЗАТРАТЫ ТРУДА РАБОЧИХ-СТРОИТЕЛЕЙ	ЧЕЛ-ЧАС	5,26	1,1046
37.2	00003	ЗАТРАТЫ ТРУДА МАШИНИСТОВ	ЧЕЛ-ЧАС	0,04	0,0084
37.3	00075	ЛЕБЕДКИ ЭЛЕКТРИЧЕСКИЕ, ТЯГОВЫМ УСИЛИЕМ ДО 5,79 КН 0,59 Т	МАШ-ЧАС	0,01	0,0021
37.4	02515	АГРЕГАТЫ ОКРАСОЧНЫЕ ВЫСОКОГО ДАВЛЕНИЯ ДЛЯ ОКРАСКИ ПОВЕРХНОСТЕЙ КОНСТРУКЦИЙ, МОЩНОСТЬЮ 1 КВт	МАШ-ЧАС	0,65	0,1365
37.5	30336	ЛАК ХВ-784	ТН	0,0275	0,00577
37.6	30374	РАСТВОРИТЕЛИ МАРКИ Р-4	ТН	0,0078	0,00164
38	E23-03-003-14	ОКРАСКА ОГРУНТОВАННЫХ БЕТОННЫХ И ОШТУКАТУРЕННЫХ ПОВЕРХНОСТЕЙ: ЛАКОМ ХВ-734	100 М2		0,21
38.1	00001	ЗАТРАТЫ ТРУДА РАБОЧИХ-СТРОИТЕЛЕЙ	ЧЕЛ-ЧАС	7,45	1,5645
38.2	00003	ЗАТРАТЫ ТРУДА МАШИНИСТОВ	ЧЕЛ-ЧАС	0,03	0,0063
38.3	00075	ЛЕБЕДКИ ЭЛЕКТРИЧЕСКИЕ, ТЯГОВЫМ УСИЛИЕМ ДО 5,79 КН 0,59 Т	МАШ-ЧАС	0,01	0,0021
38.4	02515	АГРЕГАТЫ ОКРАСОЧНЫЕ ВЫСОКОГО ДАВЛЕНИЯ ДЛЯ ОКРАСКИ ПОВЕРХНОСТЕЙ КОНСТРУКЦИЙ, МОЩНОСТЬЮ 1 КВт	МАШ-ЧАС	0,65	0,1365
38.5	30339	ЛАК ХВ-734 МАРКИ А, I СОРТА	ТН	0,032	0,00672
38.6	30398	КСТИЛОЛ НЕФТЯНОЙ МАРКИ А	ТН	0,005	0,00105
39	E06-01-071-1	ИСПЫТАНИЕ ЕМКОСТЕЙ НА ВОДОНЕПРОНИЦАЕМОСТЬ	100 МЗ		0,5
39.1	00001	ЗАТРАТЫ ТРУДА РАБОЧИХ-СТРОИТЕЛЕЙ	ЧЕЛ-ЧАС	7,87	3,935
39.2	00003	ЗАТРАТЫ ТРУДА МАШИНИСТОВ	ЧЕЛ-ЧАС	0,09	0,045
39.3	00074	ЦЕМЕНТ РАСШИРЯЮЩИЙСЯ	ТН	0,04	0,02
39.4	32008	РУКАВА РЕЗИНОКАНЕВЫЕ НАПОРНО-РАСБЫВАЮЩИЕ ДЛЯ ВОДЫ ДАВЛЕНИЕМ 1 МПа 10 КТУ СМ2 ДИ-АМ 25 ММ	М	0,2	0,1

Итого по разделу " ВЪГРЕБ НА 50 М3"

Н. Тошжуаев

Исполнено: Не выполнено

Проверено: Не выполнено

Наименование объекта Минибулук тумани Туман тиббийот бирлашмаенга карашли худудда канализатена тармогини ангиллаш (50 м3 чикинди сувлар ковузини куриши)

наименование (объекта) стройки (предприятия, здания, сооружения)

СВОДНО-РЕСУРСНАЯ ВЕДОМОСТЬ № 370-2

на Выгреб на 50 м3 370-2
(наименование работ)

№ п/п	Объемное (или ресурс)	Наименование ресурсов	Ед. изм.	Количество	Цена	Стоимость
ТРУДОВЫЕ РЕСУРСЫ						
	00001	ЗАТРАТЫ ТРУДА РАБОЧИХ-СТРОИТЕЛЕЙ	ЧЕЛ-ЧАС	298,73552	20913,11	6247488,81
	00003	ЗАТРАТЫ ТРУДА МАШИНИСТОВ	ЧЕЛ-ЧАС	29,71081	0,00	0,00
				ИТОГО ТРУДОВЫЕ РЕСУРСЫ:		
						6247488,81
СТРОИТЕЛЬНЫЕ МАШИНЫ И МЕХАНИЗМЫ						
	00258	БУЛЬДОЗЕРЫ 79 КВТ /108 Л.С/ ПРИ РАБОТЕ НА ДРУГИХ ВИДАХ СТРОИТЕЛЬСТВА	МАШ-ЧАС	1,54721	105272,00	162877,47
	00463	ВИБРАТОР ГЛУБИННЫЙ	МАШ-ЧАС	7,82737	1081,00	8461,38
	00464	ГУДРОНАТОРЫ РУЧНЫЕ	МАШ-ЧАС	1,7901	178,00	318,64
	00762	КРАНЫ 10 Т НА АВТОМОБИЛЬНОМ ХОДУ ПРИ РАБОТЕ НА ДРУГИХ ВИДАХ СТРОИТЕЛЬСТВА	МАШ-ЧАС	1,2825	127627,00	163681,63
	00975	ЛЕБЕДКИ ЭЛЕКТРИЧЕСКИЕ, ТЯГОВЫМ УСИЛИЕМ ДО 5,79 КН /0,59 Т/	МАШ-ЧАС	0,0042	1207,00	5,07
	01570	ПИЛА ЭЛЕКТРИЧЕСКАЯ ЦЕПНАЯ	МАШ-ЧАС	0,06786	916,00	62,16
	0205	УСТАНОВКИ ДЛЯ РУЧНОЙ ДУГОВОЙ СВАРКИ ЛЮСТОЯННОГО ТОКА/	МАШ-ЧАС	13,47349	2291,00	30867,78
	0204	ЭКСКАВАТОРЫ ОДНОКОВШОВЫЕ ДИЗЕЛЬНЫЕ 0,65 М3 НА ГУСЕНИЧНОМ ХОДУ ПРИ РАБОТЕ НА ДРУГИХ ВИДАХ СТРОИТЕЛЬСТВА	МАШ-ЧАС	8,06513	125342,00	1010900,03
	0206	ЭЛЕКТРИЧЕСКИЕ ПЕЧИ ДЛЯ СУШКИ СВАРОЧНЫХ МАТЕРИАЛОВ С РЕГУЛИРОВАНИЕМ ТЕМПЕРАТУРЫ В ПРЕДЕЛАХ 80-500 ГР С	МАШ-ЧАС	0,01354	2487,00	33,68
	0205	АГРЕГАТЫ ОКРАСОЧНЫЕ ВЫСОКОГО ДАВЛЕНИЯ ДЛЯ ОКРАСКИ ПОВЕРХНОСТЕЙ КОНСТРУКЦИЙ, МОЩНОСТЬЮ 1 КВТ	МАШ-ЧАС	0,273	-1254,00	1161,34
	0207	АППАРАТ ДЛЯ ГАЗОВОЙ СВАРКИ И РЕЗКИ	МАШ-ЧАС	0,05833	7080,00	412,97
				ИТОГО СТРОИТЕЛЬНЫЕ МАШИНЫ И МЕХАНИЗМЫ:		
						1378782,15
СТРОИТЕЛЬНЫЕ МАТЕРИАЛЫ И КОНСТРУКЦИИ						
		ПЛИТЫ ПОКРЫТИЙ ДЛЯ РЕЗЕРВУАРОВ 2ПВ6-6А4Т-10 6X1,5	ШТ	1	1185025,00	1185025,00
		ПЛИТЫ ПОКРЫТИЙ ДЛЯ РЕЗЕРВУАРОВ 2ПГ6-6А4Т-10 6X1,5	ШТ	2	1185025,00	2370050,00
		ИЗДЕЛИЯ ДЛЯ КРУГЛЫХ КОЛОДЦЕВ ВЫПУСК 7 ЧАСТЬ 1 КОЛЬЦА	ШТ	1	86750,00	86750,00
		СТЕНОВЫЕ КЦ 7-3	ШТ	1	66008,00	66008,00
		КОЛЬЦО ОПОРНОЕ К ЦО -1	ШТ	1	66008,00	66008,00
	0208	АРМАТУРА ДЛЯ МОНОЛИТНЫХ ЖЕЛЕЗОБЕТОННЫХ КОНСТРУКЦИЙ В ВИДЕ ПРОСТРАНСТВЕННЫХ КАРКАСОВ, ГЛАДКАЯ КЛАССА А1, ДИАМЕТРОМ 6 ММ	ТН	0,00768	7565218,00	58100,87
	0209	АРМАТУРА ДЛЯ МОНОЛИТНЫХ ЖЕЛЕЗОБЕТОННЫХ КОНСТРУКЦИЙ В ВИДЕ ПРОСТРАНСТВЕННЫХ КАРКАСОВ, ГЛАДКАЯ КЛАССА А1, ДИАМЕТРОМ 8 ММ	ТН	0,00024	7565218,00	1815,65
	0210	АРМАТУРА ДЛЯ МОНОЛИТНЫХ ЖЕЛЕЗОБЕТОННЫХ КОНСТРУКЦИЙ В ВИДЕ ПРОСТРАНСТВЕННЫХ КАРКАСОВ, ПЕРИОДИЧЕСКОГО ПРОФИЛЯ КЛАССА АШ, ДИАМЕТРОМ 10 ММ	ТН	1,37031	7391305,00	10128379,15
	0211	АРМАТУРА ДЛЯ МОНОЛИТНЫХ ЖЕЛЕЗОБЕТОННЫХ КОНСТРУКЦИЙ В ВИДЕ ПРОСТРАНСТВЕННЫХ КАРКАСОВ, ПЕРИОДИЧЕСКОГО ПРОФИЛЯ КЛАССА АШ, ДИАМЕТРОМ 12 ММ	ТН	0,02862	7391305,00	211539,15
	0212	АРМАТУРА ДЛЯ МОНОЛИТНЫХ ЖЕЛЕЗОБЕТОННЫХ КОНСТРУКЦИЙ В ВИДЕ ПРОСТРАНСТВЕННЫХ КАРКАСОВ, ПЕРИОДИЧЕСКОГО ПРОФИЛЯ КЛАССА АШ, ДИАМЕТРОМ 14 ММ	ТН	0,14534	7391305,00	107427,77
	0213	СТАЛЬ ПОЛОСОВАЯ 50X5	ТН	0,04171	17173913,00	507273,91
	0214	БЕТОН МЕЛКОЗЕРНИСТЫЙ ЛЕСЧАНЫЙ/ М-200 /В15/	М3	15,12395	457263,00	6001096,75
	0215	РАСТВОР ГОТОВЫЙ ОТДЕЛОЧНЫЙ ТЯЖЕЛЫЙ, ЦЕМЕНТНО-ИЗВЕСТКОВЫЙ 1:1:6	М3	0,006	427015,00	2562,09
	0216	РАСТВОР ГОТОВЫЙ КЛАДОЧНЫЙ ЦЕМЕНТНЫЙ, МАРКА 100	М3	0,00252	405664,00	1022,27
	0217	БИТУМЫ НЕФТЯНЫЕ СТРОИТЕЛЬНЫЕ ИЗОЛЯЦИОННЫЕ БНИ-ГУ-3, БНИ-ГУ, БНИ-У	ТН	0,03559	4200000,00	149478,84
	0218	БИТУМ НЕФТЯНОЙ ДОРОЖНЫЙ МГ И СТ	ТН	0,43524	4200000,00	1828008,00
	0219	БОЛТЫ СТРОИТЕЛЬНЫЕ С ГАЙКАМИ И ШАЙБАМИ	ТН	0,00018	10783000,00	1940,94
	0220	БОЛТЫ СТРОИТЕЛЬНЫЕ	ТН	0,00983	16400000,00	161202,00
	0221	ГАЗИТИ СТРОИТЕЛЬНЫЕ	ТН	0,00721	634783,00	4575,90
	0222	ИЗВЕСТЬ СТРОИТЕЛЬНАЯ НЕГАШЕННАЯ КОМОВАЯ, СОРТ 1	ТН	0,00672	16800000,00	112896,00
	0223	ЛАК ХВ-734 МАРКИ А, 1 СОРТА	ТН	0,00577	16800000,00	97020,00
	0224	ЛАК ХВ-784	ТН	0,00164	245745,00	402,53
	0225	РАСТВОРИТЕЛИ МАРКИ Р-4	ТН			
	0226	РУБЕРОИД ПОДКЛАДОЧНЫЙ С ПЫЛЕВИДНОЙ ПОСЫПКОЙ РРП-300Б	М2	1,686	5000,00	8430,00
	0227	МАСТИКА БИТУМНО-РЕЗИНОВАЯ КРОВЕЛЬНАЯ	ТН	0,29091	5043478,00	1467204,24

34	32501	ПОКОВКИ ИЗ КВАДРАТНЫХ ЗАГОТОВОК ПРИ МАССЕ ОДНОЙ ПОКОВКИ 1,8 КГ	ТН	0,0001	2450000,00	240,10
35	32524	КАТАНКА ГОРЯЧЕКАТАНАЯ ОБЫЧНОЙ ТОЧНОСТИ В МОТКАХ ИЗ СТАЛИ СВ-08А ДИАМЕТРОМ 6,3-6,5 ММ	ТН	0,02362	7565218,00	178686,67
36	34241	КИСЛОРОД ТЕХНИЧЕСКИЙ ГАЗООБРАЗНЫЙ	МЗ	0,04757	6253,00	297,43
37	34283	КСИЛОЛ НЕФТЯНОЙ МАРКИ А	ТН	0,00105	3500000,00	3675,00
38	34501	ПОРТЛАНЦЕМЕНТ ОБЩЕСТРОИТЕЛЬНОГО НАЗНАЧЕНИЯ БЕЗДОБАВОЧНЫЙ ЛПЦ-ДО, МАРКИ 400	ТН	0,07481	600558,00	44927,14
39	35310	ЭЛЕКТРОДЫ Д 4 ММ: Э42	ТН	0,00347	9608697,00	33318,16
40	35312	ЭЛЕКТРОДЫ Д 4 ММ: Э46	ТН	0,00014	9608697,00	1334,46
41	35319	ЭЛЕКТРОДЫ Д 5 ММ Э42А	ТН	0,00004	9608697,00	384,35
42	35326	ЭЛЕКТРОДЫ Д 6 ММ Э42	ТН	0,00971	9608697,00	93332,16
43	35328	ЭЛЕКТРОДЫ Д 6 ММ Э46	ТН	0,00407	9608697,00	39125,65
44	36008	ЛЕСОМАТЕРИАЛЫ КРУГЛЫЕ ИЗ ХВОЙНЫХ ПОРОД ДЛЯ СТРОИТЕЛЬСТВА ДЛИНОЙ 3-6,5 М, ДИАМ. 14-24 СМ	МЗ	0,05817	1100000,00	63987,00
45	36023	БРУСКИ ОБРЕЗНЫЕ ИЗ ХВОЙНЫХ ПОРОД ДЛИНОЙ 4-6,5М, ШИРИНОЙ 75-150ММ, ТОЛЩИНОЙ 40-75 ММ, I СОРТА	МЗ	0,00004	3608696,00	129,05
46	36058	ДОСКИ ОБРЕЗНЫЕ ИЗ ХВОЙНЫХ ПОРОД ДЛИНОЙ 4-6,5 М, ШИРИНОЙ 75-150 ММ, ТОЛЩИНОЙ 32,40 ММ, IV СОРТА	МЗ	0,01296	3608696,00	46768,70
47	36061	ДОСКИ ОБРЕЗНЫЕ ИЗ ХВОЙНЫХ ПОРОД ДЛИНОЙ 4-6,5 М, ШИРИНОЙ 75-150 ММ, ТОЛЩИНОЙ 44 ММ И БОЛЕЕ, III СОРТА	МЗ	0,18962	3608696,00	681290,68
48	37253	ЛЮК ЧУГУННЫЙ ЛЕГКИЙ ГОСТ 3634-79	ШГ	1	348000,00	348000,00
49	38224	ЦЕМЕНТ РАСШИРЯЮЩИЙСЯ	ТН	0,02	600558,00	12011,16
50	40256	МАТЕРИАЛ РУЛОННЫЙ	М2	179,4984	5000,00	897492,00
51	40271	БЕТОН ТЯЖЕЛЫЙ, КЛАСС В 7,5 (М100)	МЗ	0,1428	381190,00	54333,93
52	40272	БЕТОН ТЯЖЕЛЫЙ (КРОМЕ ДОРОЖНОГО) МАРКИ 200 МРЗ 100	МЗ	2,08012	457263,00	951162,37
53	40289	ЩЕБЕНЬ ИЗ ПРИРОДНОГО КАМНЯ ДЛЯ СТРОИТЕЛЬНЫХ РАБОТ ФРАКЦИИ 5-10 ММ	МЗ	0,64584	54773,00	35374,59
54	40291	ЩЕБЕНЬ ИЗ ПРИРОДНОГО КАМНЯ ДЛЯ СТРОИТЕЛЬНЫХ РАБОТ ФРАКЦИИ 10-20 ММ	МЗ	0,32292	54773,00	17687,30
55	40292	ЩЕБЕНЬ ИЗ ПРИРОДНОГО КАМНЯ ДЛЯ СТРОИТЕЛЬНЫХ РАБОТ ФРАКЦИИ 20-40 ММ	МЗ	1,04598	54773,00	57291,46
56	40377	ПРОПАН-БУТАН, СМЕСЬ ТЕХНИЧЕСКАЯ	КГ	0,01424	2500,00	25,59
57	40398	ЭОНТЫ СТАЛЬНЫЕ ВЕНТИЛЯЦИОННЫХ СИСТЕМ	ШГ	1	73000,00	73000,00
58	50050	СТОИМОСТЬ М/К СТРЕМЯНКА	ТН	0,03472	19264488,00	668863,02
59	50051	СТОИМОСТЬ ПОЛОСА	ТН	0,00016	12173913,00	1947,83
60	50052	СТОИМОСТЬ ТРУБ	ТН	0,01554	19264488,00	299370,14
61	6076	ОТДЕЛЬНЫЕ КОНСТРУКТИВНЫЕ ЭЛЕМЕНТЫ ЗДАНИЙ И СООРУЖЕНИЙ С ПРЕОБЛАДАНИЕМ ГОРЯЧЕКАТАНЫХ ПРОФИЛЕЙ МАССОЙ 0,1 ДО 0,5 Т	ТН	0,00003	17812048,00	618,43
62	6080	КОНСТРУКТИВНЫЕ ЭЛЕМЕНТЫ ВСПОМОГАТЕЛЬНОГО НАЗНАЧЕНИЯ, С ПРЕОБЛАДАНИЕМ ПРОФИЛЬНОГО ПРОКАТА СОБИРАЕМЫЕ ИЗ ДВУХ И БОЛЕЕ ДЕТАЛЕЙ, С ОТВЕРСТИЯМИ И БЕЗ ОТВЕРСТИЙ, СОЕДИНЯЕМЫЕ НА СВАРКЕ	ТН	0,0036	17812048,00	64123,37
63	60819	ШТЫ ИЗ ДОСОК ТОЛЩИНА 25 ММ	М2	7,16893	37500,00	268834,99
64	62008	РУКАВА РЕЗИНОТКАНЕВЫЕ НАПОРНОВСАСЫВАЮЩИЕ ДЛЯ ВОДЫ ДАВЛЕНИЕМ 1 МПА /10 КГ/СМ ² , ДИАМ.25 ММ	М	0,1	7800,00	780,00
65	70009	САЛЫНИК Д-700 ММ	ШГ	1	45250,00	45250,00
					ИТОГО СТРОИТЕЛЬНЫЕ МАТЕРИАЛЫ И КОНСТРУКЦИИ:	30512306,30
					Итого:	38138577,26

Н. Тошхужаев

Экземпляр: Не найден

Исходник: Не найден

Шанхайский округ Мангбулок тумани Туман тиббийот бирданмасга карашли хуудла канализатеня тармогини янгилаш (50 м3 чикинди сувлар ховузини курини)

наименование (объекта) стройки (предприятия, здания, сооружения)

ЛОКАЛЬНО-РЕСУРСНАЯ ВЕДОМОСТЬ № 370-3

на Благоустройство 370-3
(наименование работ)

№	Шифр кодера работ, затрат и цены ресурсов	Наименование работ и затрат, характеристика оборудования и его масса, расход ресурсов на единицу измерения	Единица измерения	Количество	
				на единицу измерения	по проектной смете
1	2	3	4	5	6
МАЙДОН-1					
1	010-01-002-3	УСТРОЙСТВО ОСНОВАНИЯ ПОД ОТМОСТКИ: ГРАВИЙНОГО ТОЛЩ 70 ММ	МЗ		2,31
1.1	0000	ЗАТРАТЫ ТРУДА РАБОЧИХ-СТРОИТЕЛЕЙ	ЧЕЛ-ЧАС	2,5	5,775
1.2	0000	ЗАТРАТЫ ТРУДА МАШИНИСТОВ	ЧЕЛ-ЧАС	0,54	1,2474
1.3	0000	КОМПРЕССОРЫ ПЕРЕДВИЖНЫЕ С ДВИГАТЕЛЕМ ВНУТРЕННЕГО СТОРАНИЯ ДАВЛЕНИЕМ ДО 686 КПА 7 АТ 2,2 МЗ МИН	МАШ-ЧАС	0,46	1,0626
1.4	0000	ТРАМБОВКИ ПНЕВМАТИЧЕСКИЕ ПРИ РАБОТЕ ОТ КОМПРЕССОРА	МАШ-ЧАС	0,92	2,1252
1.5	0000	ГРАВИЙ	МЗ	1,28	2,9568
2	010-01-002-09	УСТРОЙСТВО ПОДСТИЛАЮЩИХ СЛОЕВ: БЕТОННЫХ ИЗ БМ 200 ТОЛЩ 150 ММ	1 МЗ		3,96
2.1	0000	ЗАТРАТЫ ТРУДА РАБОЧИХ-СТРОИТЕЛЕЙ	ЧЕЛ-ЧАС	1,8	7,128
2.2	0000	ВИБРАТОР ПОВЕРХНОСТНЫЙ	МАШ-ЧАС	0,48	1,9008
2.3	0000	МЕМТИКА БИТУМНО-ЛАТЕКСНАЯ КРОВЕЛЬНАЯ	ТН	0,002	0,00792
2.4	0000	ДЖКИ НЕОБРЕЗНЫЕ ИЗ ХВОЙНЫХ ПОРОД ДЛИННОЙ 2-3,75 М, ЛЮБОЙ ШИРИНЫ, ТОЛЩИНОЙ 22-40 ММ, IV СОРТА	МЗ	0,001	0,00396
2.5	0000	БЕТОН ТЯЖЕЛЫЙ (КРОМЕ ДОРОЖНОГО) МАРКИ 200 МРЗ 100	МЗ	1,02	4,172
2.6	0000	АРМАТУРА БАЗАЛЬТОВАЯ АБК ДИАМЕТРОМ 4 ММ (ЗАМЕНЯЕТ МЕТАЛЛИЧЕСКУЮ АРМАТУРУ Д-6 ММ)	М		330
Итого по разделу " МАЙДОН-1"					
ПОД-1					
1	010-01-002-3	УСТРОЙСТВО ОСНОВАНИЯ ПОД ОТМОСТКИ: ГРАВИЙНОГО ТОЛЩ 70 ММ	МЗ		8,33
1.1	0000	ЗАТРАТЫ ТРУДА РАБОЧИХ-СТРОИТЕЛЕЙ	ЧЕЛ-ЧАС	2,5	20,825
1.2	0000	ЗАТРАТЫ ТРУДА МАШИНИСТОВ	ЧЕЛ-ЧАС	0,54	4,4982
1.3	0000	КОМПРЕССОРЫ ПЕРЕДВИЖНЫЕ С ДВИГАТЕЛЕМ ВНУТРЕННЕГО СТОРАНИЯ ДАВЛЕНИЕМ ДО 686 КПА 7 АТ 2,2 МЗ МИН	МАШ-ЧАС	0,46	3,8318
1.4	0000	ТРАМБОВКИ ПНЕВМАТИЧЕСКИЕ ПРИ РАБОТЕ ОТ КОМПРЕССОРА	МАШ-ЧАС	0,92	7,6636
1.5	0000	ГРАВИЙ	МЗ	1,28	10,6624
2	010-01-002-09	УСТРОЙСТВО ПОДСТИЛАЮЩИХ СЛОЕВ: БЕТОННЫХ ИЗ БМ 200 ТОЛЩ 150 ММ	1 МЗ		14,28
2.1	0000	ЗАТРАТЫ ТРУДА РАБОЧИХ-СТРОИТЕЛЕЙ	ЧЕЛ-ЧАС	1,8	25,704
2.2	0000	ВИБРАТОР ПОВЕРХНОСТНЫЙ	МАШ-ЧАС	0,48	6,8344
2.3	0000	МЕМТИКА БИТУМНО-ЛАТЕКСНАЯ КРОВЕЛЬНАЯ	ТН	0,002	0,02856
2.4	0000	ДЖКИ НЕОБРЕЗНЫЕ ИЗ ХВОЙНЫХ ПОРОД ДЛИННОЙ 2-3,75 М, ЛЮБОЙ ШИРИНЫ, ТОЛЩИНОЙ 22-40 ММ, IV СОРТА	МЗ	0,001	0,01428
2.5	0000	БЕТОН ТЯЖЕЛЫЙ (КРОМЕ ДОРОЖНОГО) МАРКИ 200 МРЗ 100	МЗ	1,02	14,5656
2.6	0000	АРМАТУРА БАЗАЛЬТОВАЯ АБК ДИАМЕТРОМ 4 ММ (ЗАМЕНЯЕТ МЕТАЛЛИЧЕСКУЮ АРМАТУРУ Д-6 ММ)	М		1190
Итого по разделу " ПОД-1"					

Н. Тошхужаев

Заказчик: Не найдено

Подрядчик: Не найдено

Наманган вилояти Мингбулок тумани Туман тиббийот бирашмаенга қарашли ҳудудда канализация тармоғини янгилаш (50 м3 чиқинди сувлар ховузини қуриш)

наименование (объекта)стройки (предприятия, здания, сооружения)

СВОДНО-РЕСУРСНАЯ ВЕДОМОСТЬ № 370-3

на Благоустройство 370-3
(наименование работ)

№ п/п	Обоснование (Код ресурса)	Наименование ресурсов	Ед. изм.	Количество	Цена	Стоимость
1	2	3	4	5	6	7
ТРУДОВЫЕ РЕСУРСЫ						
1	00001	ЗАТРАТЫ ТРУДА РАБОЧИХ-СТРОИТЕЛЕЙ	ЧЕЛ-ЧАС	59,432	20913,11	1242907,95
2	00003	ЗАТРАТЫ ТРУДА МАШИНИСТОВ	ЧЕЛ-ЧАС	5,7456	0,00	0,00
ИТОГО ТРУДОВЫЕ РЕСУРСЫ:						1242907,95
СТРОИТЕЛЬНЫЕ МАШИНЫ И МЕХАНИЗМЫ						
1	00404	ВИБРАТОР ПОВЕРХНОСТНЫЙ	МАШ-ЧАС	8,7552	655,00	5734,66
2	00659	КОМПРЕССОРЫ ПЕРЕДВИЖНЫЕ С ДВИГАТЕЛЕМ ВНУТРЕННЕГО СГОРАНИЯ ДАВЛЕНИЕМ ДО 686 КПА /7 АТ/ 2,2 МЗ МИН	МАШ-ЧАС	4,8944	58638,00	286997,83
3	01866	ТРАМБОВКИ ПНЕВМАТИЧЕСКИЕ ПРИ РАБОТЕ ОТ КОМПРЕССОРА	МАШ-ЧАС	9,7888	862,00	8437,95
ИТОГО СТРОИТЕЛЬНЫЕ МАШИНЫ И МЕХАНИЗМЫ:						301170,43
СТРОИТЕЛЬНЫЕ МАТЕРИАЛЫ И КОНСТРУКЦИИ						
1	09249	ГРАВИЙ	М3	13,6192	18683,00	254447,51
2	32105	МАСТИКА БИТУМНО-ЛАТЕКСНАЯ КРОВЕЛЬНАЯ	ТН	0,03648	5043478,00	183986,08
3	36138	ДОСКИ НЕОБРЕЗНЫЕ ИЗ ХВОЙНЫХ ПОРОД ДЛИНОЙ 2-3,75 М, ЛЮБОЙ ШИРИНЫ, ТОЛЩИНОЙ 32, 40 ММ, IV СОРТА	М3	0,01824	3608696,00	65822,62
4	45022	БЕТОН ТЯЖЕЛЫЙ (КРОМЕ ДОРОЖНОГО) МАРКИ 200 МРЗ 100	М3	18,6048	457263,00	8507286,66
5	T177-3	АРМАТУРА БАЗАЛЬТОВАЯ АБК ДИАМЕТРОМ 4 ММ (ЗАМЕНЯЕТ МЕТАЛЛИЧЕСКУЮ АРМАТУРУ Д-6 ММ)	М	1520	1220,00	1854400,00
ИТОГО СТРОИТЕЛЬНЫЕ МАТЕРИАЛЫ И КОНСТРУКЦИИ:						10865973,87
Итого:						12410021,25

Составил: _____ Н. Тошхужаев

РАБОЧНИЙ ПРОЕКТ

Мингбулок тумани Тиббийот бирашмаенга қарашли ҳудудда канализация тармоғини янгилаш (50 м3 чиқинди сувлар ховузини қуриш)

Туман тиббийот бирашмаенга қарашли ҳудудда канализация тармоғини янгилаш (50 м3 чиқинди сувлар ховузини қуриш)

Мингбулок тумани Тиббийот бирашмаенга қарашли ҳудудда канализация тармоғини янгилаш (50 м3 чиқинди сувлар ховузини қуриш)

Мингбулок тумани Тиббийот бирашмаенга қарашли ҳудудда канализация тармоғини янгилаш (50 м3 чиқинди сувлар ховузини қуриш)



O'ZBEKISTON RESPUBLIKASI QURILISH VAZIRLIGI
«SHAHARSOZLIK HUJJATLARI EKSPERTIZASI»
DAVLAT UNITAR KORXONASI

Наманган вилояти

Namangan viloyati 160100, Namangan shahri, A.Temur ko'chasi, 105-uy, Tel. (69)-233-02-50, E-mail: namexpert@umail.uz www.mc.uz www.mc.uz

Holati: Ijobiy

Direktor: Isakdjanov Avazbek Ismondjonovich

Sana: 25-10-2022 yil



Yig'ma ekspert xulosasi № 66935

Obyekt nomi «Namangan viloyati Mingbuloq tumani Tibbiyot birlashmasiga qarashli hududda oqavasuv tarmog'ini yangilash (50 m³ hajmli oqavasuv o'rasi qurish)»

Buyurtmachi - Mingbuloq tumani Tibbiyot birlashmasi

Bosh loyihachi - "ZAMONAVIY LOYIHA XIZMATI" MChJ

Litsenziya AL-000316 31.10.2019 yilda O'zbekiston Respublikasi Qurilish vazirligi tomonidan berilgan

Moliyalashtirish manbai - Budjetdan tashqari mablag'lari hisobidan

Bosh pudratchi - Tanlov asosida

Qurilish turi Mukammal ta'mirlash

Murojaat raqami: № 60104

1. Loyihalash uchun asos

1.1. Mingbuloq tumani Tibbiyot birlashmasi tomonidan tasdiqlangan Manzilli dastur.

1.2. Buyurtmachi tomonidan tasdiqlangan loyiha topshirig'i.

1.3. "ARXIMAX" MChJ tomonidan 2022 yilda bajarilgan qurilish maydonining muhandislik-geologik sharoitlari to'g'risida xulosa.

1.4. Loyiha va tadqiqot ishlari uchun tuzilgan 22.08.2022 yildagi 566759-sonli shartnoma.

2. Ekspertiza uchun taqdim etilgan materiallar

2.1. "Ishchi loyiha"ni ishlab chiqish bosqichidagi loyiha hujjatlari:

- Umumiy tushuntirish yozuvi.

- 50 m³ hajmli oqavasuv o'rasi. Arxitektura va qurilish qismi.

- Bosh reja va tashqi muhandislik tarmoqlari.

- Smeta hujjatlari.

3. Loyiha yechimlarining qisqacha mazmuni

3.1. Qurilish uchastkasi tavsifi.

Tibbiyot birlashmasi Mingbuloq tumanida joylashgan bo'lib, tanlangan joy IV-iqlimiy sharoitga to'g'ri keladi.

Zilzilaga bardoshliligi bo'yicha - 8 ball. Tashqi havo harorati - 14°s. Me'yoriy qor yuklamasi - 0,50 kPa va shamol yuklamasi - 0,38 kPa. Poydevor ostining 1-qatlamida suglinok (qatlam qalinligi 9,5 metrgacha) asos bo'lib xizmat qiladi. Yerning seysmik xolati bo'yicha toifasi - III. Cho'kuvchanligi bo'yicha 1-guruh tuproq turiga to'g'ri keladi. Yer osti suvlari yer satxidan 2,7 metrda aniqlangan. Yerni tuzilish reliefi - tekis.

3.2. Bosh reja.

Mingbuloq tumani Tibbiyot birlashmasining mavjud hududida joylashgan: mavjud bino va inshootlar hamda loyihalananayotgan 50 m³ hajmli oqavasuv o'rasi. Hudud obodonlashtirilgan va ko'kalamzorlashtirilgan.

3.3. Loyihaning asosiy yechimlari.

1. 50 m³ hajmli oqavasuv o'rasi.

O'ra - yaxlit quyma temir-betondan (beton markasi V20), to'g'ri to'rtburchak shaklni tashkil etib, devor o'qlari bo'ylab 4,5mx5,75m o'lchamdan iborat, chuqurligi - 2,05 metr.

4. Loyihalananayotgan ob'ektning muhandislik ta'minoti:

5. Loyihani kelishilganligi to'g'risida hujjatlar.

- Bosh reja Mingbuloq tumani Qurilish bo'limi va Mingbuloq tumani Tibbiyot birlashmasi bilan kelishilgan.
- Mingbuloq tumani SEO va JSBning 11.10.2022 yildagi 79-sonli xulosasi (148-shakl).

6. Ekspertiza natijalari.

6.1. Ekspertiza jarayonida mutaxassislarining izohlariga muvofiq loyiha hujjatlariga quyidagi asosiy tuzatishlar va qo'shimchalar kiritildi:

- 6.1.1. Umumiy ma'lumotlar varag'i - o'zgartirildi.
- 6.1.2. Oqava suv o'rasi NVK satxi bilan - bog'landi.
- 6.1.3. Umumiy tushuntirish yozuvi - o'zgartirildi.
- 6.1.4. Ishchi loyiha tuman SEO va JSB bilan - kelishildi.
- 6.1.5. Mavjud o'ralarning holati haqida - ma'lumot berildi.

Oqavasuv tarmog'i.

- 6.1.6. Quvur nishabligi, diametri, chuqurligi ko'rsatilgan bo'ylama qirqim chizmasi - taqdim etildi.
- 6.1.7. QMQ2.04.03-97ning 4.14-bandiga muvofiq quduqlar oraliq masofalari - qo'yildi.
- 6.1.8. d-160mm plastmassa quvur devor qalinligi - o'zgartirildi.

6.2. Ekspertiza natijalariga ko'ra buyurtmachining boshqa xarajatlarisiz va qo'shimcha qiymat solig'i (QQS) bilan 158760,546 ming so'm miqdorida taqdim etilgan loyiha qiymati 2198,687 ming so'mga kamaytirilib, **156561,859 ming so'm** qilib belgilandi. Xususan:

Qurilish-montaj ishlari:	136140,747	ming so'm
QQS:	20421,112	ming so'm
- Bundan tashqari		
Buyurtmachining boshqa xarajatlari:	6500,000	ming so'm

6.3. Yakuniy xarajat buyurtmachi va pudratchi tomonidan qurilish tugagandan so'ng nazorat o'lchovi natijalari asosida aniqlanadi.

6.4. Buyurtmachi loyiha hujjatlarini tasdiqlashdan oldin belgilangan tartibda barcha manfaatdor vakolatli organlar bilan kelishishi lozim.

6.5. Ekspertizadan o'tkazish uchun taqdim etilgan loyiha hujjatlarining to'liqligi, ma'lumotlarning ishonchliliyi yuzasidan buyurtmachi va qabul qilingan loyiha yechimlari yuzasidan ishlab chiquvchi javobgar hisoblanadi.

7. Xulosalar.

7.1. Ekspertiza natijalarini hisobga olgan holda "Namangan viloyati Mingbuloq tumani Tibbiyot birlashmasiga qarashli hududda oqavasuv tarmog'ini yangilash (50 m³ hajmli oqavasuv o'rasi qurish)" ishchi loyihasi kelgusida ko'rib chiqish va tasdiqlashga tavsiya etiladi.

Bosh mutaxassis: Jalilov Shokirjon Zokirjonovich

Ўзбекистон Республикаси
Соғлиқни Сақлаш вазирлиги
Мингбулоқ туман СЭО ва ЖСБ

Муассаса номи

Ўзбекистон Республикаси
Соғлиқни сақлаш вазирлигининг
2020 йил 31 декабрдаги № 363-сонли
буйруғи билан тасдиқланган
148- рақамли тиббий хужжат шакли

Мингбулоқ туман тиббиёт бирлашмасида 50м³ хажмдаги чиқинди
ховузи қуриш учун таёрланган бўйича

79 - сонли **Х У Л О С А**

2022 йил «11» октябр

Лойихани кўриб чиқиш протоколи.

1. Лойиха номи Мингбулоқ туман тиббиёт бирлашмасида 50м³ хажмдаги чиқинди ховузи қуриш
учун таёрланган лойиҳаси
2. Корхона номи “Zamonaviy Loyiha Xizmati” МЧЖ
3. Вазирлик Соғлиқни сақлаш вазирлиги
4. Қурилиш жойи Мингбулоқ туман тиббиёт бирлашмасида _____
(манзили)
5. Тақдим қилинган хужжатлар:
 - а) 04-04/320-сонли алоқа хати
 - б) электрон лойиҳа
6. Лойиҳа ишлаб чиқилган лойиҳалаштирувчи ташкилотнинг номи:
“Zamonaviy Loyiha Xizmati” МЧЖ
7. Лойиҳа тақдим қилинган “Zamonaviy Loyiha Xizmati” МЧЖ
муассаса ёки корхона номи
- 2022 йил «10» октябрдаги 04-04/320-сонли электрон ариза рақамли хат илова қилинган
8. Лойиҳа материаллари олинган сана 2022 йил «10» октябр _____
рақамли келган хат 04-04/320-сонли алоқа хати _____
Ўзбекистон Республикасининг «Аҳолининг санитария-эпидемиологик осойишталиги
тўғрисида»ги қонунига биноан лойиҳа хужжатлари бўйича қуйидаги хулоса берилди
9. Хулоса берган муассаса номи Мингбулоқ туман СЭО ва ЖСБ _____
2022 йил «11 октябр» 79-рақамли эксперт хулоса берилди
10. Лойиҳани ва эксперт хулосасини кўриб чиқишда
қуйидагилар аниқланди

II. ХУЛОСА

Юқорида баён қилинганларга асосан, Мингбулоқ туман тиббиёт бирлашмасида 50м³ хажмдаги
чиқинди ховузи қуриш учун таёрланган лойиҳаси

Келишиб олинди, Келишув рад қилинди (кераксизи устидан чизилсин).

Ўзбекистон Республикасининг «Аҳолининг санитария-эпидемиологик осойишталиги
тўғрисида»ги қонунига мувофиқ ушбу хулоса амалий қучга эга.

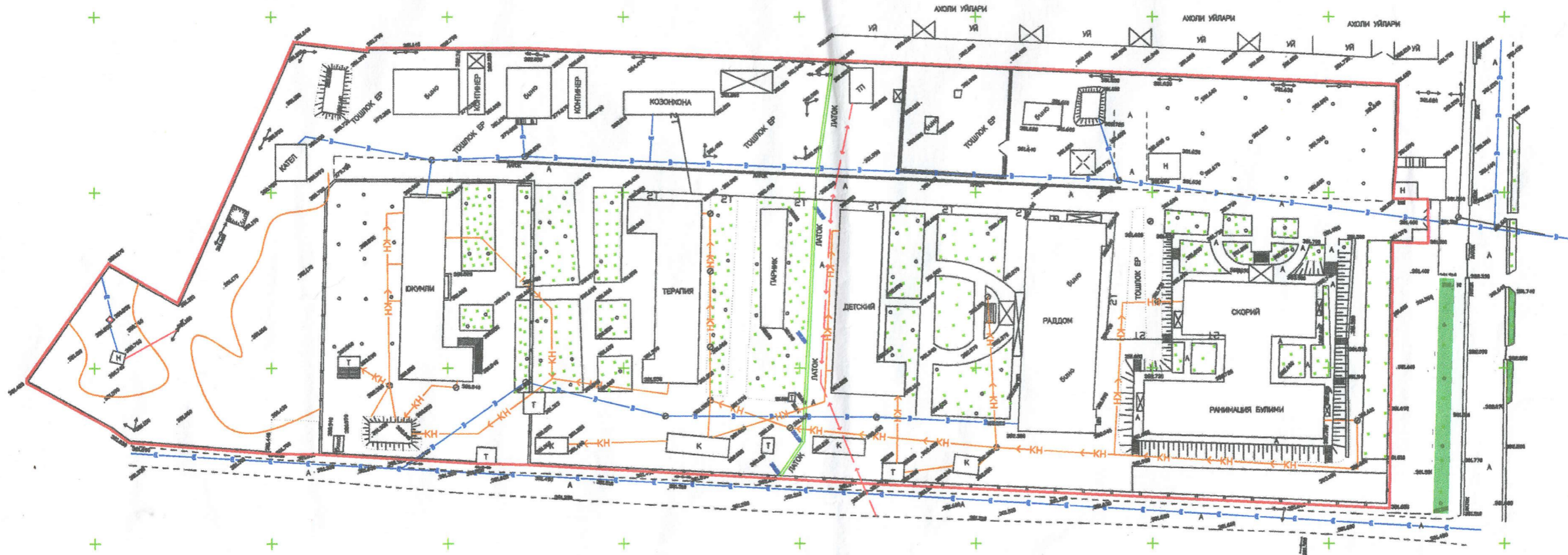
Маъмурий рақам номи

Мингбулоқ туман

СЭО ва ЖСБ бошлиғи Х.Худайбердиев.



СЭО ва ЖСБ лойиҳалаштирувчи ташкилот томонидан берилган лойиҳа хужжатларини санитария
қоида-қоидаларига мослигини ўрганиб чиқилиб, лойиҳа хужжатлари асосида маълумотлар
қуйидаги хулоса берилди. Ўзбекистон Республикаси бўйича хужжат келишиш ёки келишиш рад этилганлиги тўғрисида хулоса
берилди.



Турсун
 Соҳиб
 Мўминов



Ведомость основных комплектов рабочих чертежей

Обозначение	Наименование	Примечание
АС- 1	Общие данные	
АС- 2	План котлован	
АС- 3	Планы. Разрез 1-1. Узел-1.	
АС- 4	Разрез 1-1. План армирования покрытия. Армирование стен. Фрагмент 1.	
АС- 5	Узел м1, 3Д-1, 3Д-2, 3Д-3. Сетка-3. Стремянка.	

Ведомость ссылочных и прилагаемых документов

Обозначение	Наименование	Примечание
	Ссылочные документы	
Серия 3.900-3б.7	Кольца колодцев	
Серия 5.900-2	Сальники набивные	
ГОСТ 3634-89	Люк "Т"	

За относительную отметку 0,000 принять отметку соответствующую абсолютная отметка 381,06 по генплану.

Данный проект разработан в соответствии с действующими нормами, правилами и государственными стандартами

Главный инженер проекта:

М.Уринов

ОБЩИЕ УКАЗАНИЯ

Рабочий проект Обновление канализационной сети на территории Районного медицинского объединения Мингбулокского района Наманганской области (Строительство выгребной ямы на 50 м3) разработано на основании. Письма заказчика. и "Манзилли рўйхат"

Природно-климатические условия строительства:

Основанием фундамента могут служить грунты инженерно-геологического элемента № 1,2 нормативные и расчётные значения физических, прочностных и деформационных характеристик, которые приведены в табл. 2,3 текста и в приложении 1.4-1.5.

Грунты ИГЭ№1 на исследованном участке просадочные при дополнительных нагрузках. Тип грунтовых условий по просадочности – I (первый).

Грунты по содержанию легкорастворимых солей табл.Б.25 ГОСТ25100-2011 незасоленные.

Согласно табл. 4 КМК 2.03.11-96 по содержанию сульфатов средне агрессивные к бетонам нормальной проницаемости на портландцементе по ГОСТ 10178-85, по отношению хлоридов слабо агрессивные к железобетонным конструкциям.

Подземные воды на расчётный максимум следует ожидать на глубине 1,7м от поверхности земли.

Согласно табл. 6 и 7 КМК 2.03.11-96 подземные воды по содержанию сульфатов сильно агрессивные к бетонам на портландцементе по ГОСТ – 10178-85*,а по содержанию хлоридов слабо агрессивные на арматуру железобетонных конструкций при периодическом смачивании.

Сейсмичность - 8 (восемь) баллов с повторяемостью 1 раз в 200 лет по Мингбулакский. Категория грунтов по сейсмическим свойствам согласно таб. 1.1 КМК 2.01.03-96 – третья.

Опасные геологические процессы – сейсмичность, просадочность.

Максимальная глубина сезонного промерзания грунтов 0,68м с повторяемостью 1 раз в 50 лет, 0,54м с повторяемостью 1раз в 10лет (по г.Фергана).

Группы грунтов по трудности разработки механизмами исходя из их плотности, согласно дополнению и поправок к технической части ШНК 4.02.01-04 следует принимать:

- для насыпной слой – п.6 плотность – 1800 кг/м3.

- для суглинков - п. 21- с плотностью – 2010кг/м3.

Расчетная зимняя температура наружного воздуха -15°С

Скоростной напор ветра W=0.45 кПа.

Вес снегового покрова S=0.50 кПа.

За относительную отметку 0.000 принят на отметки.

Архитектурно-планировочные характеристики

Проектируемое сооружение представляет собой прямоугольную форму с размерами 5,0х6,25м.

Конструктивные характеристики

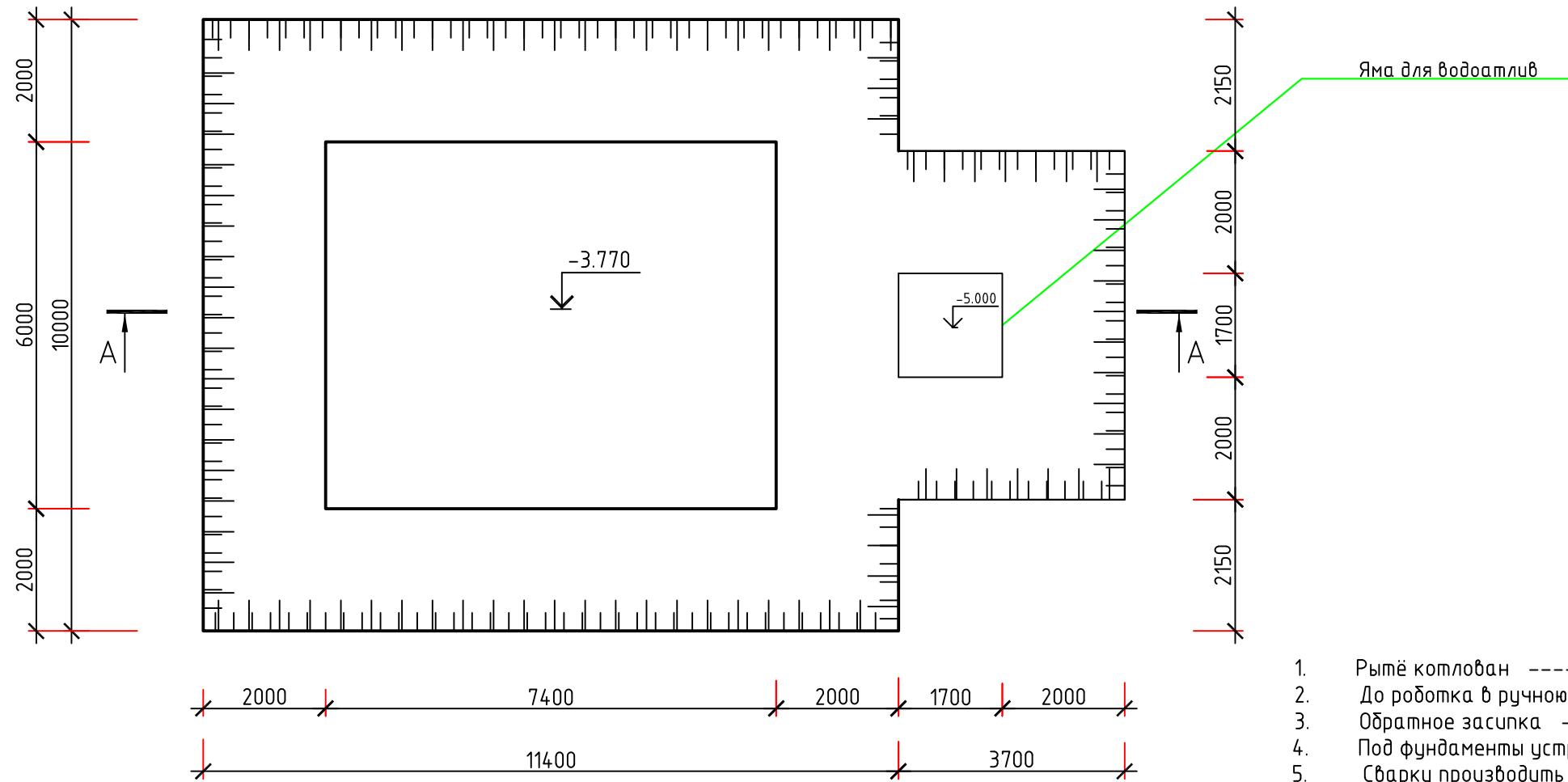
Фундаменты - монолитные железобетонные из бетона В15

Стены - монолитные ж/б толщиной -250мм;

Покрытие - сб. ж/б плиты;

Изм.	Кол. уч.	Лист	№ док.	Подп.	Дата			
						АС		
						Наманган вилояти Мингбулок тумани Туман тибдиёт бирлашмасига карашли худудда канализация тармоғини янгилаш (50 м3 чикиди сувлар хобузини куриш)		
ГИП		М.Уринов		<i>М.Уринов</i>		Стадия	Лист	Листов
Испол.		Мамасолдиев		<i>Мамасолдиев</i>		РП	1	
						Общие данные		
						"ZAMONAVIY LOYIHA XIZMATI" MCHJ		

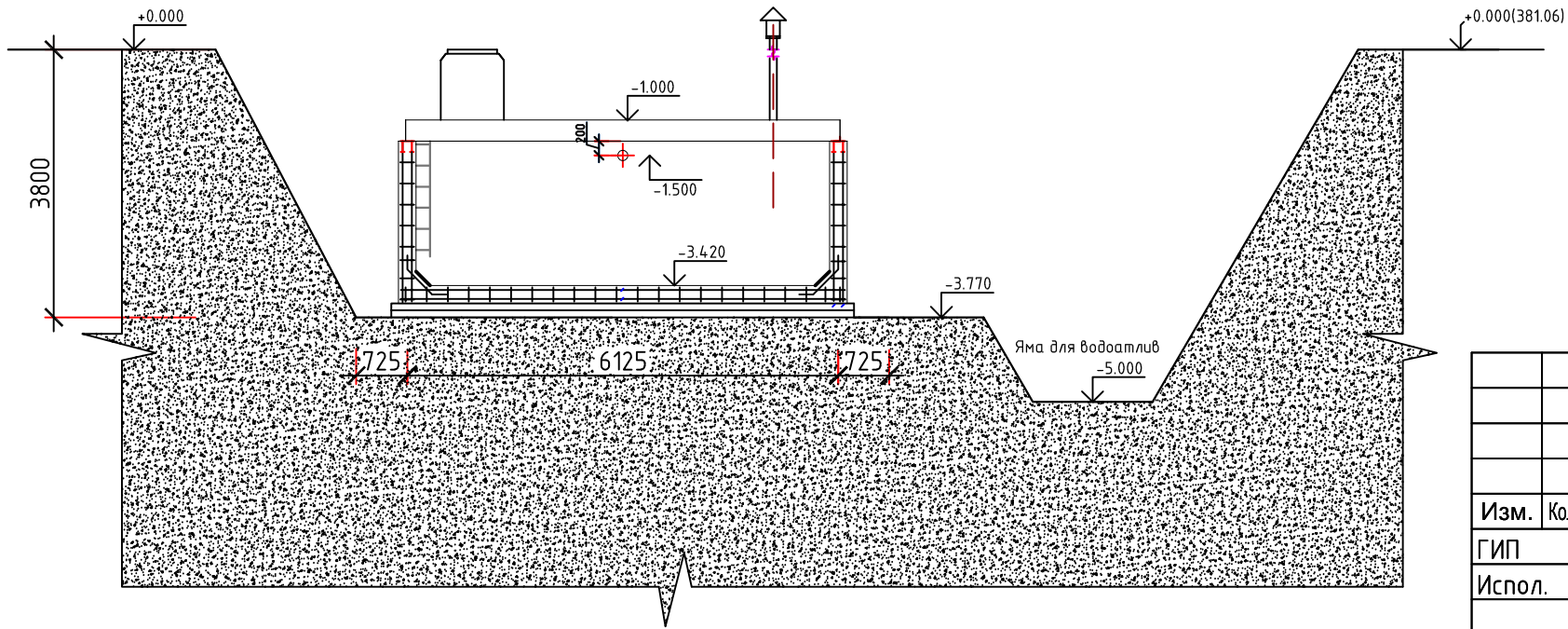
План котлован М1:100



ПРИМЕЧАНИЕ:

1. Рытё котлован ----- 354.2 м³
2. До работка в ручною ----- 16.4 м³
3. Обратное засипка ----- 266.7 м³
4. Под фунданты устроить щебеночное подготовка с битумом толщиной 100мм ---- 35.1м²
5. Сварку производить электродами типа Э42.
6. Таркиратив шкатурка наружное стен ----- 60.75м²
7. Фундаменты выполнить из бетона класса В15.
8. Арматуры принять по ГОСТ 5781-82*
9. Защитный слой бетона до рабочей арматуры принимать 25мм.

Разрез 1-1. М1:100

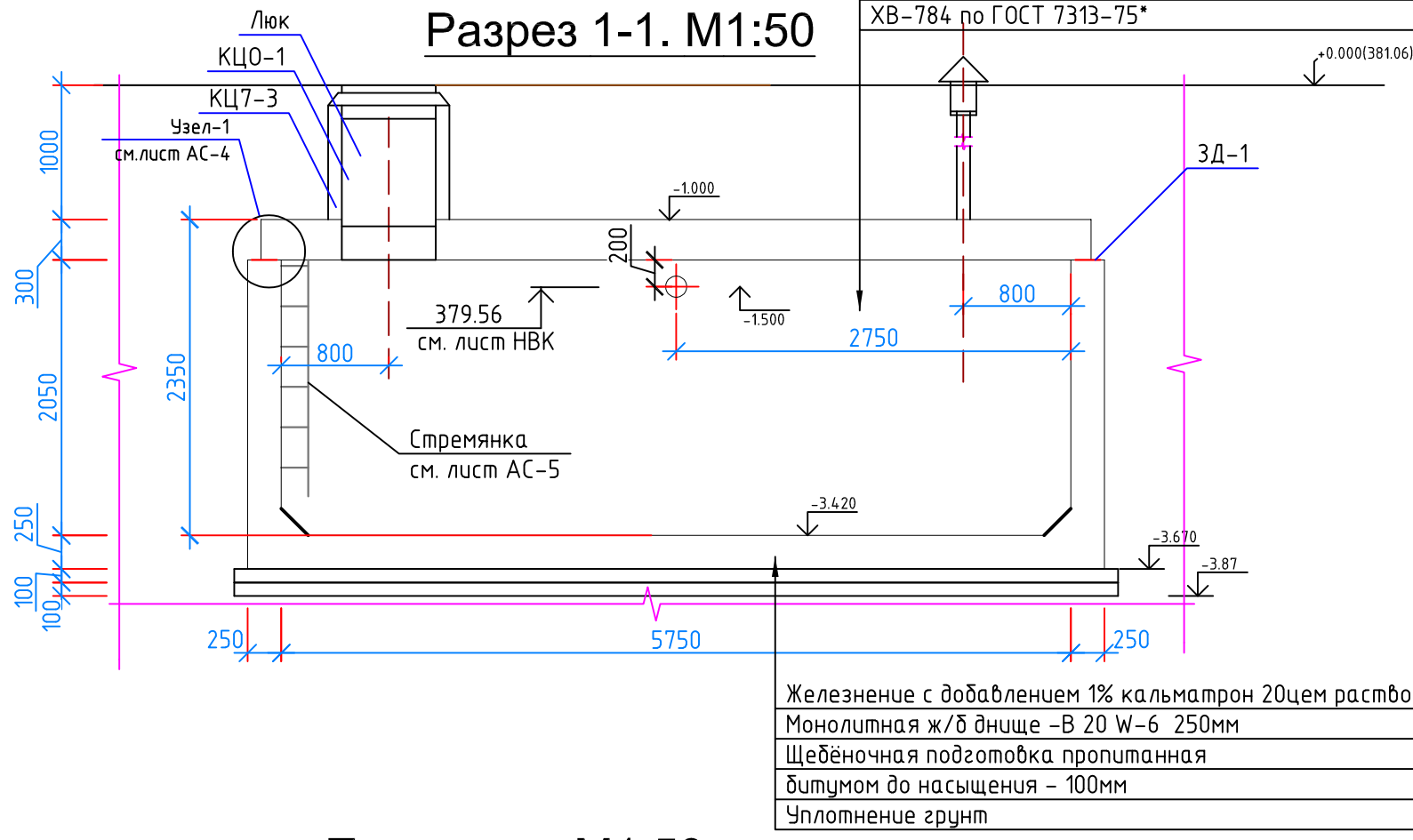


						АС				
						Наманган вилояти Мингбулок тумани Туман тибдиёт бирлашмасига карашли худудда канализация тармоғини янгилаш (50 м3 чикиди сувлар хобузини куриш)				
Изм.	Кол. уч.	Лист	№ док.	Подп.	Дата	50 м3 чикиди сувлар хобузини куриш	Стадия	Лист	Листов	
ГИП		М.Уринов		<i>[Signature]</i>			РП	2		
Испол.		Мамасолдиев		<i>[Signature]</i>						
						План котлован Разрез А-А М 1:100		"ZAMONAVIY LOYIHA XIZMATI" MCHJ		

ВЫПОЛНЕНО В СТУДЕНЧЕСКОЙ ВЕРСИИ ПРОГРАММЫ AUTODESK

ВЫПОЛНЕНО В СТУДЕНЧЕСКОЙ ВЕРСИИ ПРОГРАММЫ AUTODESK

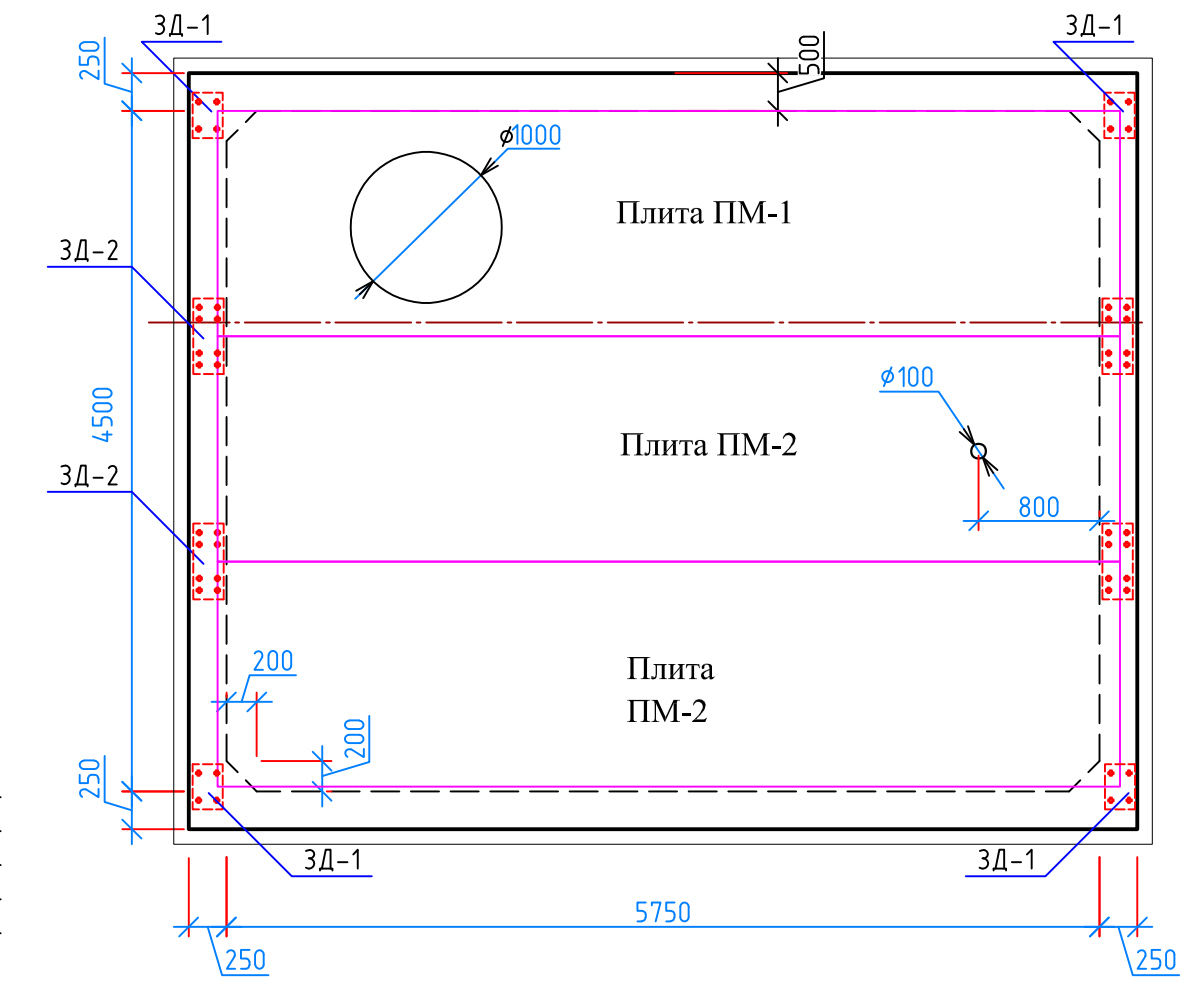
План покрытия. М1:50



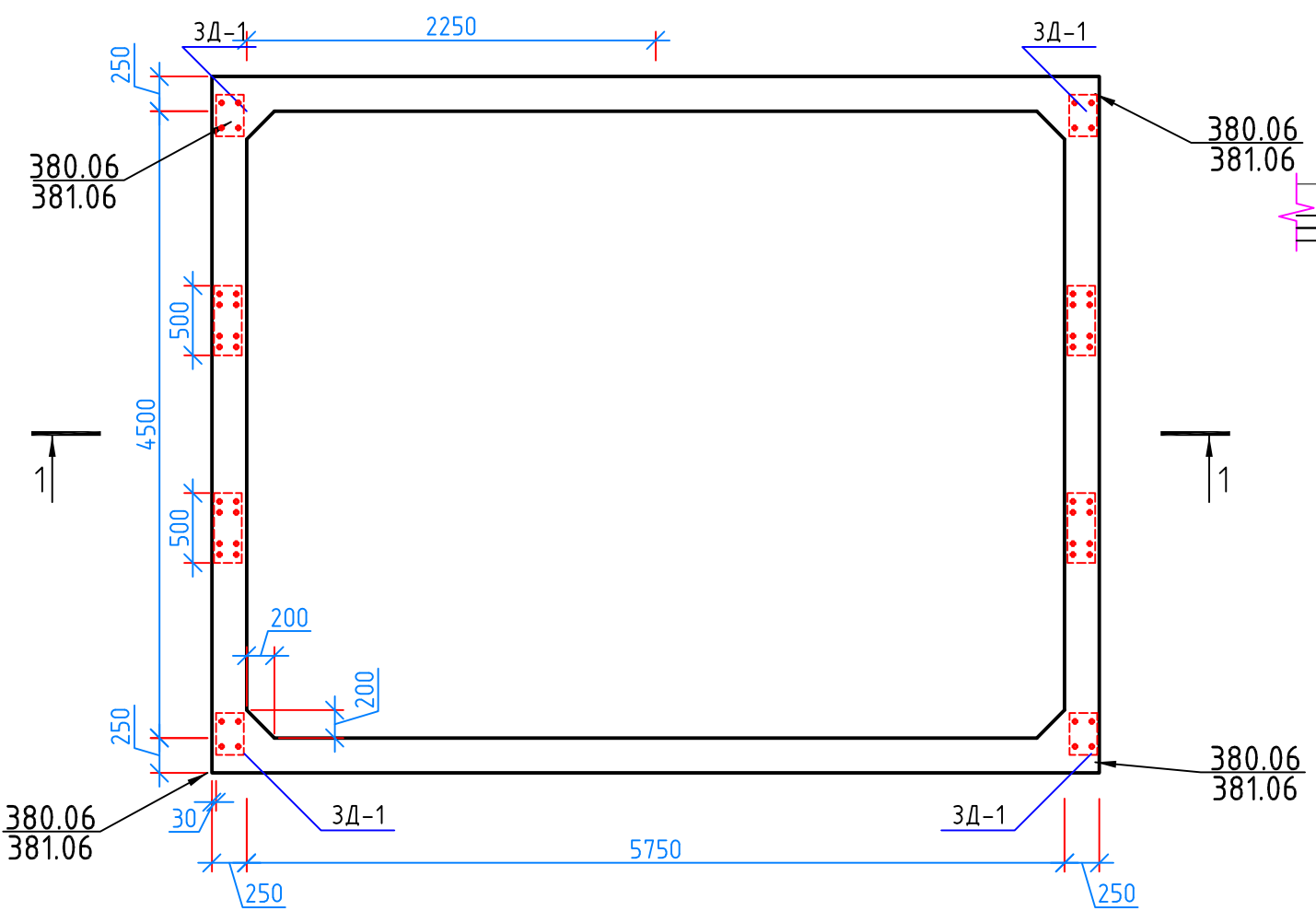
Разрез 1-1. М1:50

Поверхность резервуара окрасить полимербитумным покрытием на основе лака ХП-734 по грунтовке ХВ-784 по ГОСТ 7313-75*

Железнение с добавлением 1% кальматрон 20цем раствором М 100
Монолитная ж/б днище -В 20 W-6 250мм
Щебёночная подготовка пропитанная битумом до насыщения - 100мм
Уплотнение грунт



План стен. М1:50



Торкретовая штукатурка-20
Монолитная ж/б стенка - 250мм W-6
Торкретовая штукатурка-20
Оклеенная гидроизоляция 2-слоя рубероида

Железнение с добавлением 1% кальматрон 20цем раствором М 100
Монолитная ж/б днище -В 20 W-6 250мм
Щебёночная подготовка пропитанная битумом до насыщения - 100мм
Уплотнение грунт

Примечание:

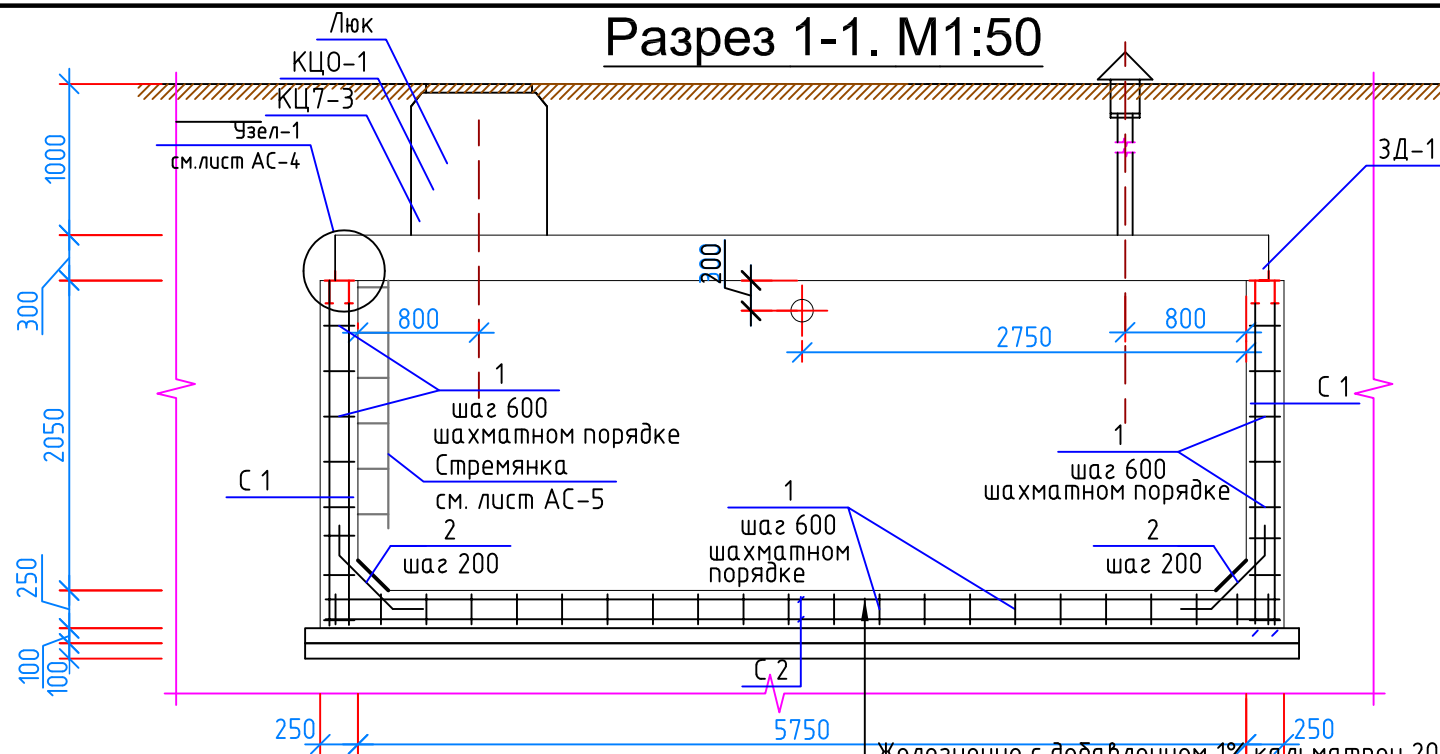
1. Камера и плиты покрытия пожарного резервуара ёмкостью 50м³ выполняются на сульфатостойком портландцементе бетона класса В20 с маркой по неводонепроницаемости W6.
2. Наружные боковые стены и поверхности пожарного резервуара окрасить полимербитумом на основе лака ХП-734 по грунтовке ХВ-784 по ГОСТ 7313-75*.

						АС			
						Наманган вилояти Мингбулок тумани Туман тибдиёт бирлашмасига карашли худудда канализация тармоғини янгилаш (50 м3 чикиди сублар хобузини куриш)			
Изм.	Кол. уч.	Лист	№ док.	Подп.	Дата	50 м3 чикиди сублар хобузини куриш	Стадия	Лист	Листов
ГИП		М.Уринов		<i>[Signature]</i>			РП	3	
Испол.		Мамасолиев		<i>[Signature]</i>					
План стен. План покрытия. Разрез 1-1.							"ZAMONAVIY LOYIHA XIZMATI" MCHJ		

ВЫПОЛНЕНО В СТУДЕНЧЕСКОЙ ВЕРСИИ ПРОГРАММЫ AUTODESK

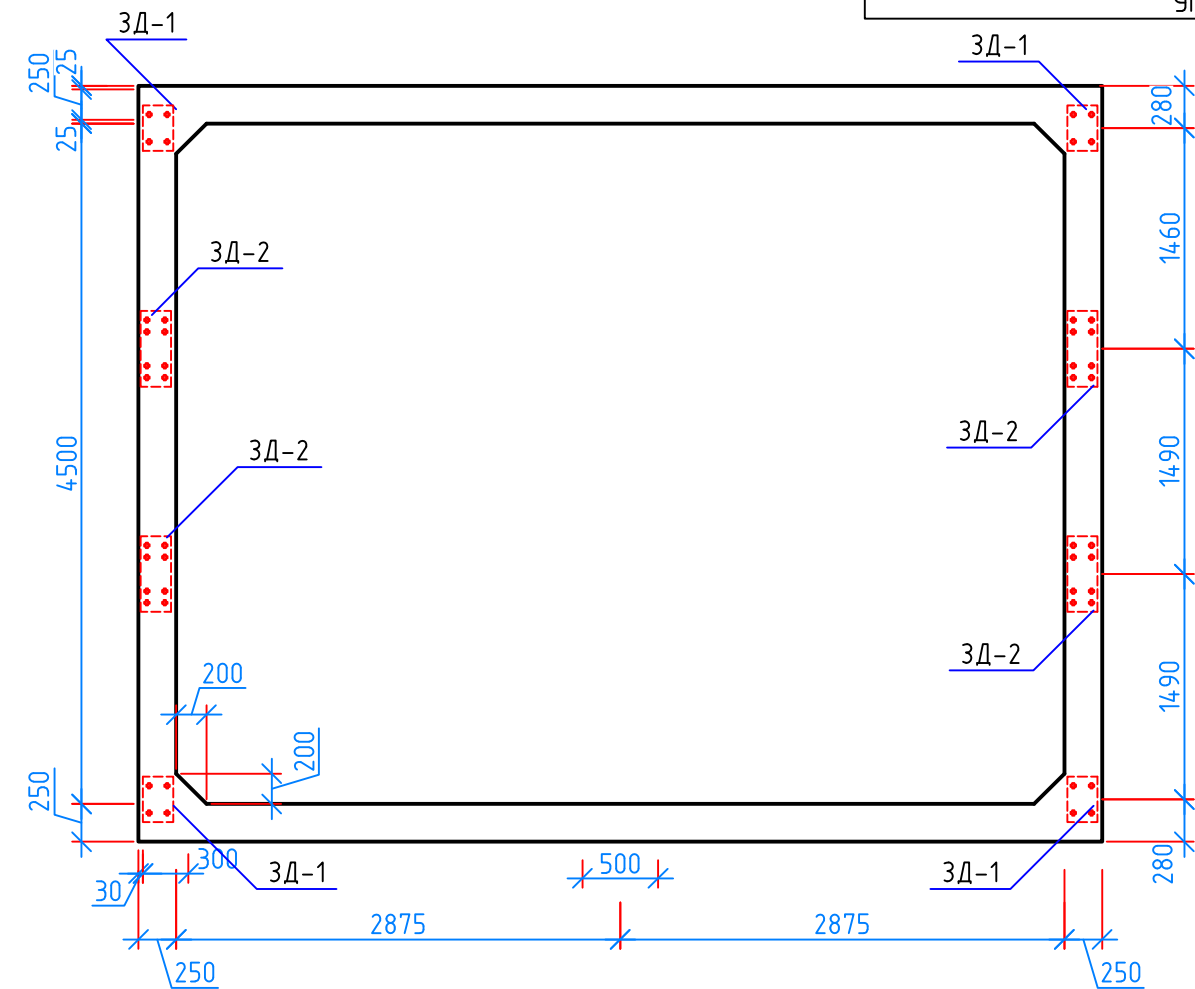
ВЫПОЛНЕНО В СТУДЕНЧЕСКОЙ ВЕРСИИ ПРОГРАММЫ AUTODESK

Разрез 1-1. М1:50



Армирование стен. М1:50

Железнение с добавлением 1% кальмагрон 20цем раствором М 100
Монолитная ж/б днище - В 20 W-6 250мм
Бетонная подготовка В 7.5 М100
Щебёночная подготовка пропитанная битумом до насыщения - 100мм
Уплотнение грунт



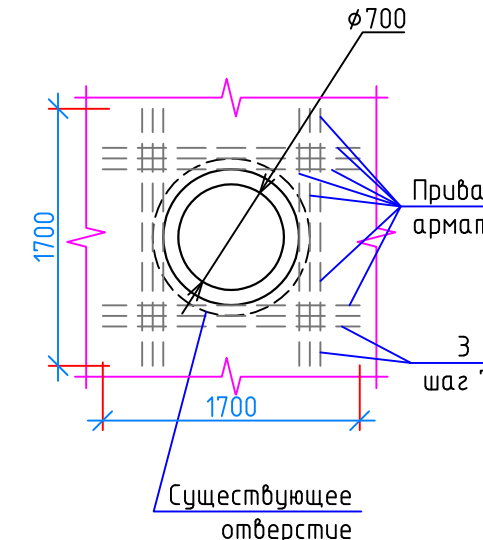
Ведомость деталей

2	200	500	200
---	-----	-----	-----

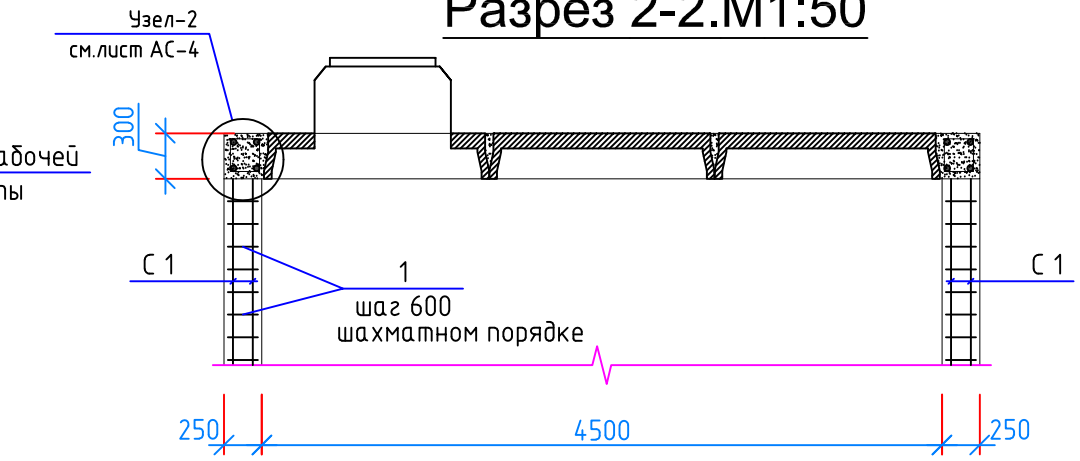
Спецификация элементов пожарного резервуара на 50м3

Поз.	Обозначение	Наименование	Кол.	Масса, ед., кг	Примечание
Монолитная часть					
С1	Уз РСТ 866-98	4С 10 АIII - 150 10 АIII - 150	4940x2300	8	95.6 764.8
С2	Уз РСТ 866-98	4С 10 АIII - 150 10 АIII - 150	4940x6190	2	257.09 514.18
1	ГОСТ 5781-82*	φ10 АIII L=200		232	0.1234 28.63
2	ГОСТ 5781-82*	φ10 АIII L=900		114	0.55 62.7
		Бетон класса В 20 W6. -(стен)		М3	12.93
Дополнительное армирование отверстия					
3	ГОСТ 5781-82*	φ14 АIII L=1700		12	2,057 24,68
		Бетон класса В 20 W6. -(днища)		М3	6.46
Плиты					
Пм-1	Серия 1.465.1-16 вып .1	2ПВ6-6АІУТ-10 (5970x1490)		1	1500
Пм-2	Серия 1.465.1-16 вып .1	2 ПГ 6-6АІУТ (5970x1490)		2	1800
Детали					
	ГОСТ 3634-89	Люк чугунный "Т" du=700		1	
КЦ7-3	3.900-3	Кольцо стеновое КЦ7-3		1	
КЦ0-1	3.900-3	Опорное кольцо КЦ0-1		1	
	5.900-2	Сальник du=700		1	

Фрагмент 1. Дополнительное армирование отверстия. М1:50

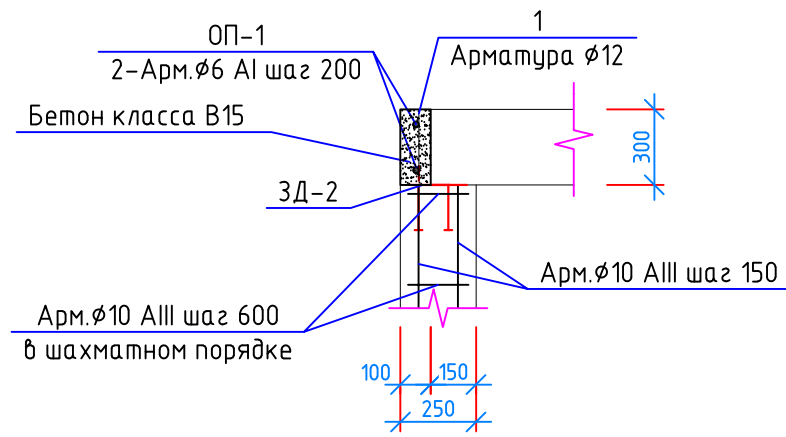


Разрез 2-2. М1:50

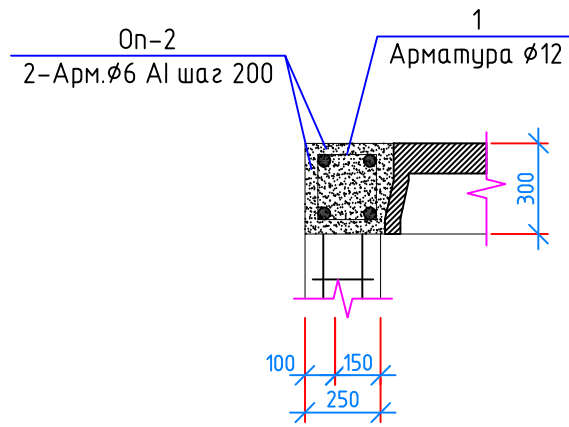


						АС			
						Наманган вилояти Мингбулок тумани Туман тибдиёт бирлашмасига карашли худудда канализация тармоғини янгилаш (50 м3 чикиди сублар хобузини куриш)			
Изм.	Кол. уч.	Лист	№ док.	Подп.	Дата	50 м3 чикиди сублар хобузини куриш	Стадия	Лист	Листов
Г ИП		М.Уринов		<i>[Signature]</i>			РП	4	
Испол.		Мамасолиев		<i>[Signature]</i>					
						Армирование стен. Разрез 1-1, 2-2.		"ZAMONAVIY LOYIHA XIZMATI" MCHJ	

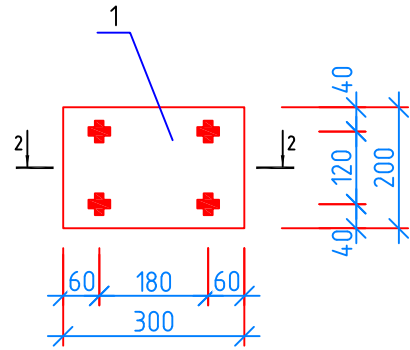
Узел - 1



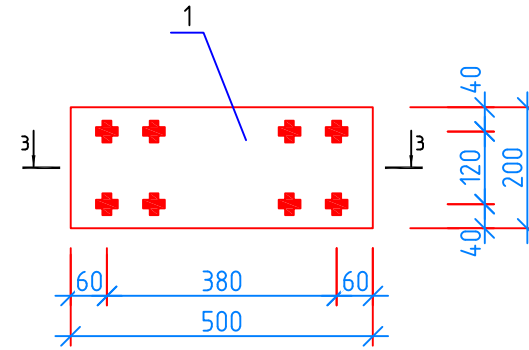
Узел - 2



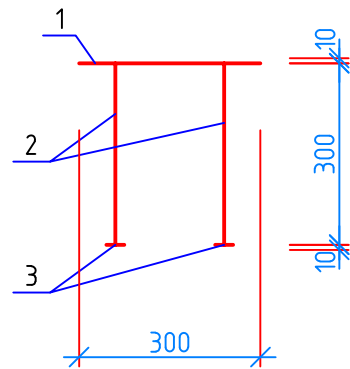
ЗД - 1



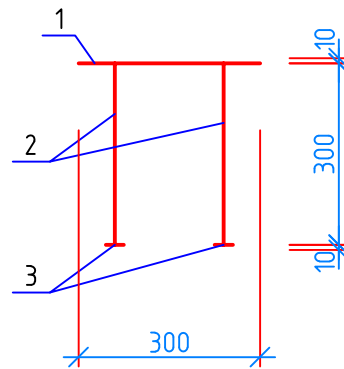
ЗД - 2



2 - 2



3 - 3



Спецификация элементов

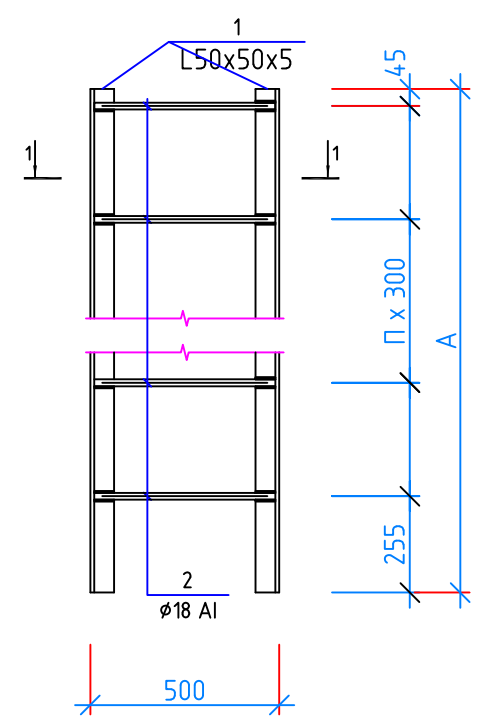
Поз.	Обозначение	Наименование	Кол.	Масса, ед., кг	Примечание
		ЗД - 1	4		
1		Полоса 10 200 ГОСТ 19903-74* L=300 C235 ГОСТ 27772-88*	1	4.71	18.84
2	ГОСТ 5781-82*	φ14 AIII L=320	4	0.387	1548
3		Полоса 10 50 ГОСТ 19903-74* L=50 C235 ГОСТ 27772-88*	4	0.196	3.136
		ЗД - 2	2		
1		Полоса 10 200 ГОСТ 19903-74* L=500 C235 ГОСТ 27772-88*	1	8.3	16.6
2	ГОСТ 5781-82*	φ14 AIII L=320	8	0.387	3.1
3		Полоса 10 50 ГОСТ 19903-74* L=50 C235 ГОСТ 27772-88*	8	0.196	3.136
		ОП-1			
1	ГОСТ 5781-82*	φ12 AIII L=6210	2	5.51	11.02
2	ГОСТ 5781-82*	φ6 AI L=280	31	0.06	1.86
		Бетон	M3	0.675	
		ОП-2			
1	ГОСТ 5781-82*	φ12 AIII L=4960	4	4.40	17.6
2	ГОСТ 5781-82*	φ6 AI L=1060	25	0.233	5.82
		Бетон	M3	0.712	

Примечание:

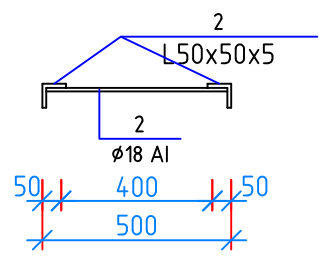
1. Сварку вести электродами Э42 по ГОСТ 9467-75*. Высоту сварного шва принять по наименьшей толщине свариваемых элементов.
2. Приварку анкеров к пластине выполнять электродами Э42А ручной дуговой сваркой в раззенкованном отверстии (Т10-РЗ-РСТУз 865-98).
3. Петли для подъёма поз. 1 привязать вязальной проволокой к арматурным стержням сетки СЗ.
4. Плиты выполняются в заводских условиях.

						АС			
						Наманган вилояти Мингбулок тумани Туман тибдиёт бирлашмасига карашли худудда канализация тармоғини янгилаш (50 м3 чикиди сублар хобузини куриш)			
Изм.	Кол. уч.	Лист	№ док.	Подп.	Дата	50 м3 чикиди сублар хобузини куриш	Стадия	Лист	Листов
ГИП		М.Уриноб		<i>Уриноб</i>			РП	5	
Испол.		Мамасолдиев		<i>Мамасолдиев</i>					
						Армирование стен. Разрез 1-1, 2-2.		"ZAMONAVIY LOYIHA XIZMATI" MCHJ	

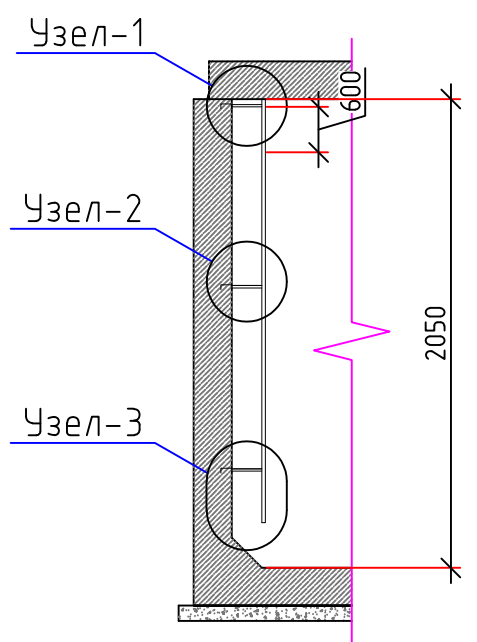
Стремянка М1:20



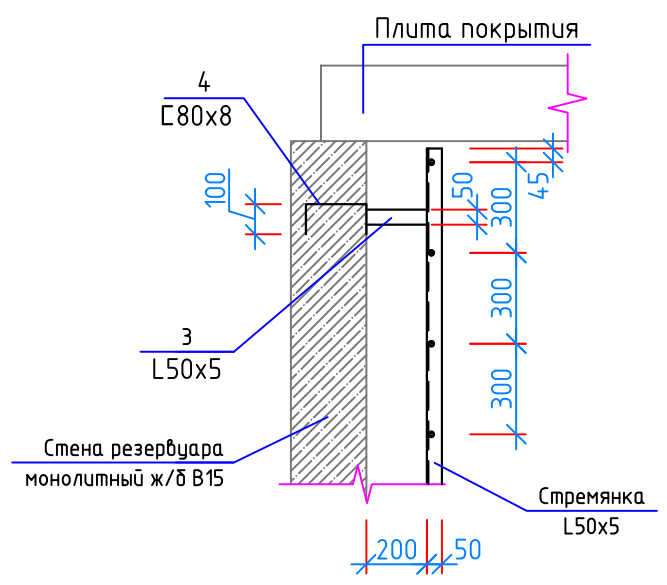
1 - 1



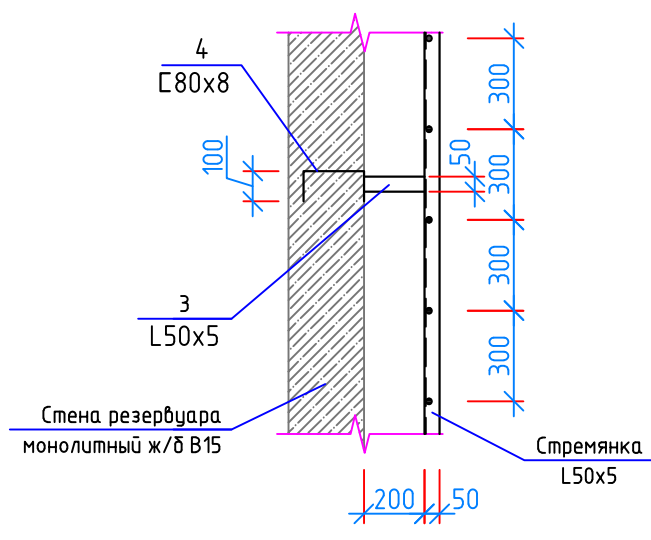
Крепление стремянки М1:50



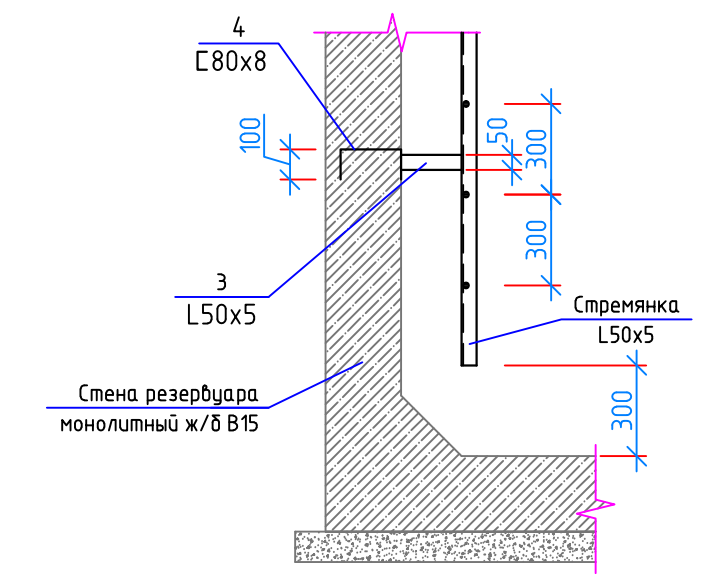
Узел - 1 М1:25



Узел - 2 М1:25



Узел - 3 М1:25



СПЕЦИФИКАЦИЯ НА СТРЕМЯНКУ

Марка поз.	Обозначение	Наименование	Кол-во	Масса, ед.кг	Масса элемента	Всего масса, кг
			1			
1	ГОСТ 8509-93	50x50x5 L=1750	2	3,77	6,59	13,18
2	ГОСТ 5781-82*	d18Al L=500	6	2	1	6
3	ГОСТ 8509-93	50x50x5 L=500	6	3,77	11,31	11,31
4	ГОСТ 8240-97	C 80x4 L=100	6	7,05	4,23	4,23
ВСЕГО МАССА						34,72

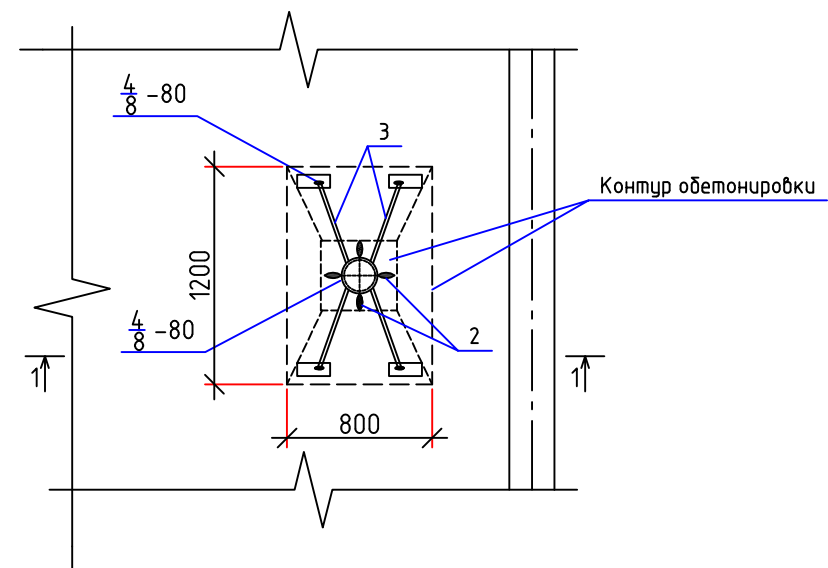
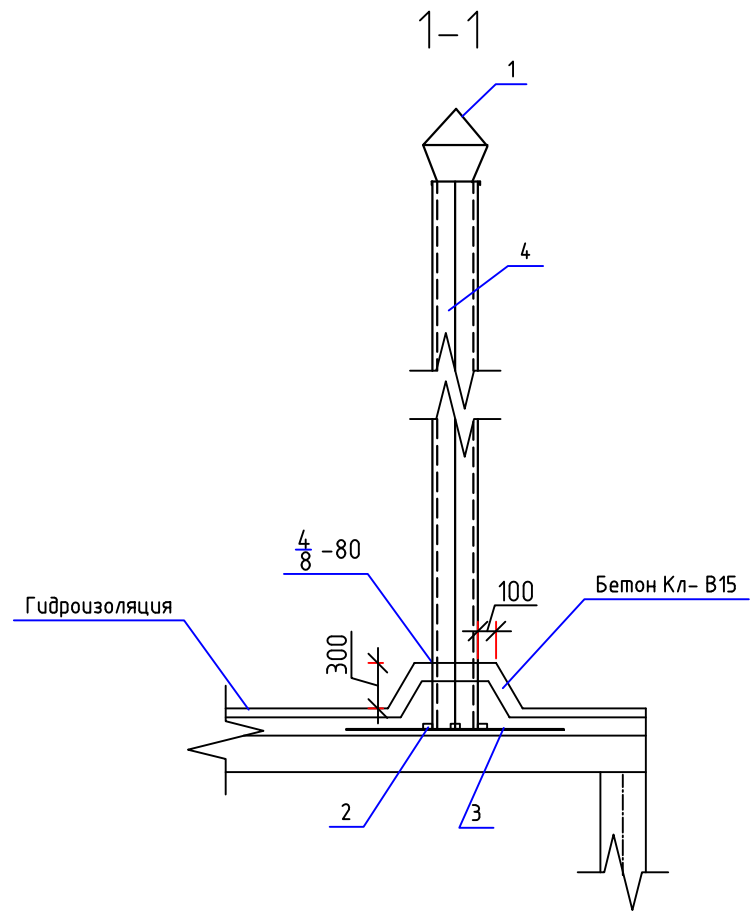
ВЫПОЛНЕНО В СТУДЕНЧЕСКОЙ ВЕРСИИ ПРОГРАММЫ AUTODESK

ВЫПОЛНЕНО В СТУДЕНЧЕСКОЙ ВЕРСИИ ПРОГРАММЫ AUTODESK

						АС			
						Наманган вилояти Мингбулок тумани Туман тибдиёт бирлашмасига карашли худудда канализация тармоғини янгилаш (50 м3 чикиди сувлар хобузини куриш)			
Изм.	Кол. уч.	Лист	№ док.	Подп.	Дата	50 м3 чикиди сувлар хобузини куриш	Стадия	Лист	Листов
ГИП		М.Уринов		<i>Уринов</i>			РП	6	
Испол.		Мамасолдиев		<i>Мамасолдиев</i>					
						Стремянка.	"ZAMONAVIY LOYIHA XIZMATI" MCHJ		

Спецификация элементов

Поз.	Обозначение	Наименование	Кол.	Масса, ед., кг	Примечание
СБОРОЧНЫЕ ЕДИНИЦЫ					
1	1.492-32-Эк.00.000	Зонт круглый	1	2.0	
ДЕТАЛИ					
2		Полоса $\frac{50 \times 4 \Gamma}{\text{СтЗГ 380-88}}$ L=100	4	0.16	
3		$\phi 8 \text{A-I}$ Г.5781-83* L=600	4	0.24	
4		Труба $\frac{108 \times 3 \text{ I I Г}}{\text{ДСт ЗГ 10706-80}}$ L=2000	1	15.54	
Материалы					
		Бетон Кл-15 Мр3100	0.14		МЗ



Ведомость деталей

Поз.	Эскиз
3	

1. Трубу поз 4 окрасить тремя слоями лака ХС-76 на растворителе Р4 по слою грунта ХС-04
2. Электроды Типа Э46А.

Изм.	Кол. уч.	Лист	№ док.	Подп.	Дата			
						АС		
Наманган вилояти Мингбулок тумани Туман тибдиёт бирлашмасига карашли худудда канализация тармоғини янгилаш (50 м3 чикиди сувлар хобузини куриш)						Стадия	Лист	Листов
						РП	7	
Воздуховод. Спецификация.						"ZAMONAVIY LOYIHA XIZMATI" MCHJ		