

“ТАСДИҚЛАЙМАН”
Мингбулок тумани Ободонлаштириш
бошкармаси бошлиги
Ф.Мирзахмедов
Ноябр 2022 йил



ТЕХНИК ТОПШИРИК

(техническое задание)

Наманган вилоят Мингбулок тумани Мехнатобод
МФЙ худудида Пахтакор ва марказ куча
кесишмасида урнатилиши режалаштирилган янги
светафор қурилиш ишлари.

БЮРТМАЧИ: Мингбулок тумани Ободонлаштириш бошкармаси

Мингбулок тумани-2022

**Мингбулок тумани Мехнатобод МФЙ худудида Пахтакор ва марказ куча
кесишмасида урнатилиши режалаштирилган янги светофор курилиш
ишлари бўйича**

ТЕХНИК ТОПШИРИҚ

№	Асосий талаблар (основные требования)	Асосий маълумот ва талаблар (основная информация и требования)
1.	Бюртмачи (заказчик)	Мингбулок тумани Ободонлаштириш бошкармаси
2.	Тўлов шартлари (условия оплаты)	30% oldindan to'lov tomonlar tomonidan shartnoma imzolangan va shartnoma O'zbekiston Respublikasi Moliya vazirligi G'aznachiligida ro'yxatga olinganidan keyin 10 kun ichida amalga oshiriladi. (30% предоплата производится в течении 10 дней после подписания договора сторонами и регистрации договора в Казначействе МФ РУз)
3.	Тўлов валютаси (валюта платежа)	Миллий валюта – сўм (сум)
4.	Хизмат кўрсатиш шартлари (условия оказания услуг)	Техник топшириқлар миждознинг манзилида амалга оширилиш лозим. (согласно техническому заданию, по адресу Заказчика)
5.	Етказиб бериш вақти (срок поставки)	2022 йил ноябр ойининг иккинчи ўн кунлиги
6.	Молиялаштириш манбаи (источник финансирования)	Бюджет
7.	Танлов шартлари (условия выбора)	Иловада кўрсатилган барча шартларнинг бажарилиши.

“NAMANGAN HUDUDIY ELEKTR
TARMOQLARI KORXONASI”
aksiyadorlik jamiyati

“MINGBULOQ” TUMAN ELEKTR
TA’MINOTI KORXONASI



Joint-stock company
“NAMANGAN HUDUDIY ELEKTR
TARMOQLARI KORXONASI”

“MINGBULOQ” TUMAN ELEKTR
TA’MINOTI KORXONASI

Индекс 717150 Манзил: Наманган вил. Мингбулок т., Э.Урманов куча-85 Тел: 452-21-27, 452-10-58
x/p № 22636000300510058369 УЗСАНОАТКУРИЛИШ банк Наманган

Mingbuloq tumani Oybek MFY da
"Obodonlashtirish boshqarmasi"ning
14.11.2022 yil 01/274 sonli xatingizga asosan
berilgan

14.11.2022-yildan

№ 01/274-sonli

TEXNIK SHART

Ob'ekt nomi: «svetafor»
Manzil Mexnatobod MFY
Ruxsat berilgan quvvat: P = 1,0 кВт; Kuchlanish: U = 0,38кВ. Toifasi : 3 – toifa.

Mingbuloq TETK so'ralgan elektr quvvati bo'yicha elektr taminotiga ulanishga
quyidagi texnik shartlarni bajarilgan xolda ruxsat etadi:

1. Ob'ektni elektr ta'minotiga ulanish nuqtasi p/st:110/ 35/10 kV li "Mexnatobod" dan chiqqan 10 kV li "Baynalminal" elektr uzatish tarmog'iga ulangan TP-24/100 kVA ning 0,4 kV havo tarmog'ining eng yaqin tayanchidan ulanish belgilansin.

2. Belgilangan ulanish nuqtasidan, ob'ektgacha 0,4 kVli elektr uzatish tarmog'i qurilsin.

3. Elektr energiyasi ta'minotidagi "Fors-major" (tabiiy ofat, energosistemada quvvat yetishmasligi, avariya xolatleri) holatlarida ob'ektdagi elektr ta'minoti uzluksizligi talab qilinadigan elektr qurilmalari uchun mos quvvatdagi avtonom energiya manbai o'rnatilsin.

4. O'zbekiston Respublikasi Prezidentining 23.10.2018 yildagi PQ-3981-sonli Qarori talablaridan kelib chiqib, AISKUE tizimiga mos elektron xisoblagich o'rnatilib, "Namangan HETK" AJ bazasiga ma'lumot uzatilishi ta'minlansin.

5. O'zbekiston Respublikasi Prezidentining 22.08.2019 yildagi PQ-4422-sonli Qarori talablariga asoson ob'ektda energiya tejovchi texnologiyalar va tejankor lampalar o'rnatilsin, issiq suv ta'minoti uchun sertifikatlangan quyosh suv isitgich qurilmalari, shuningdek, elektr energiyasi ta'minoti uchun zamonaviy quyosh fotoelektrik stansiyalaridan foydalanish yo'lga qo'yilsin.

6. Qurilish-montaj ishlarini amaldagi "Elektr qurilmalaridan foydalanishda xavfsizlik texnikasi qoidalari", "Elektr qurilmalarini tuzilish qoidalari", O'zbekiston Respublikasi Vazirlar Maxkamasining 26.12.2018 yildagi 1050-sonli Qarori bilan tasdiqlangan "Elektr tarmog'i xo'jaligi ob'ektlarini muxofaza qilish qoidalari" va "Yong'in xavfsizligi qoidalari" talablari asosida bajarilsin.

7. Elektr ta'minotiga ulanishga ruxsat berish barcha zaruriy hujjatlar tayyorlangandan so'ng "Namangan HETK" Ajning tarkibiy ETKlari xulosasi asosida amalga oshirilsin.

8. Tehnik shart talablarini bajarish majburiy bo'lib, amal qilish muddati 1 yil.

(ob'ektni elektr ta'minotiga ulanishi uchun belgilangan muddat)

Izox: Ushbu texnik shart tegishli loyixa hujjatlari tayyorlanmasdan qurilish ishlarini boshlash va elektr ta'minotiga ulanish uchun asos bo'lmaydi!

Mingbuloq TETK boshlig'i



O.Maxsumxonov


 ГАСДИКЛАЙМАН
 «БҮЮРТМАЧИ»
 Мингбулоқ ободонлаштириш бошқармаси
 бошлиғи:
 м.п. *Ф. Мирзахмедов* Ф. Мирзахмедов

**ЖОРИЙ НАРХЛАРДА БОШЛАНГИЧ ХАРАЖАТЛАРНИ ҲИСОБЛАШ
УЧУН ВАЗИФА**

№	АСОСИЙ МАЪЛУМОТЛАР ВА ТАЛАБЛАР	АСОСИЙ МАЪЛУМОТЛАР ВА ТАЛАБЛАР МАЗМУНИ
1	Иш тури	Мехнатабод МФЙ ҳудудида Пахтакор ва марказий йўл кесишмасидаги чоррахани тартибга солиш учун светафор ўрнатиш
2	Объектнинг жойлашуви	Наманган вилояти Мингбулоқ тумани Мехнатабод МФЙ ҳудуди
3	Буюртмачи	Мингбулоқ туман ободонлаштириш бошқармаси
4	Лойиха ташкилоти номи	ООО «NEW CITY ПРОЕКТ»
5	Ишнинг асосий кўлами	Ҳисоблаш жараёнида пудратчи бажаради: * Жорий нархларда бошланғич қиймати ҳисоблаш пудратчи томонидан тақдим етилган ҳужжатлар миқдориди: * Маҳаллий ресурс баёнот. * Жорий нархларда иш нарҳини ҳисоблаш.
6	Ҳисоб-китоблар учун дастлабки маълумотлар	* Статистик маълумотларга кўра иш ҳақи * Пудратчининг бошқа харажатлари – статистик маълумотларга мувофиқ * Мехнат сарфларига коэффициент * Қурилиш хавф омили ҳисобга олинмайди * Объектни суғурта қилиш қиймати ҳисобга олинмайди
7	Махсус шартлар	Агар керак бўлса, пудратчи уларни текшириш пайтида ҳисоб-китобларни ҳимоя қилишни таъминлайди
8	Буюртмачига топширилган ҳужжатлар миқдори	Ушбу вазифанинг бир қисми сифатида жорий нархларда объектларнинг нарҳини 1 нусхада ҳисоблаш
9	Молиялаштириш манбаи	Бюджет маблағлари
10	Бош Пудратчи	Талабгорларни белгиланган тартибда танлов асосида, тендерлар ўтказмасдан белгиланади.
11	Қурилишни амалга ошириш вақти	2022 йил ноябр ойи

СХЕМА УСТАНОВКА И РАЗБИВОЧ

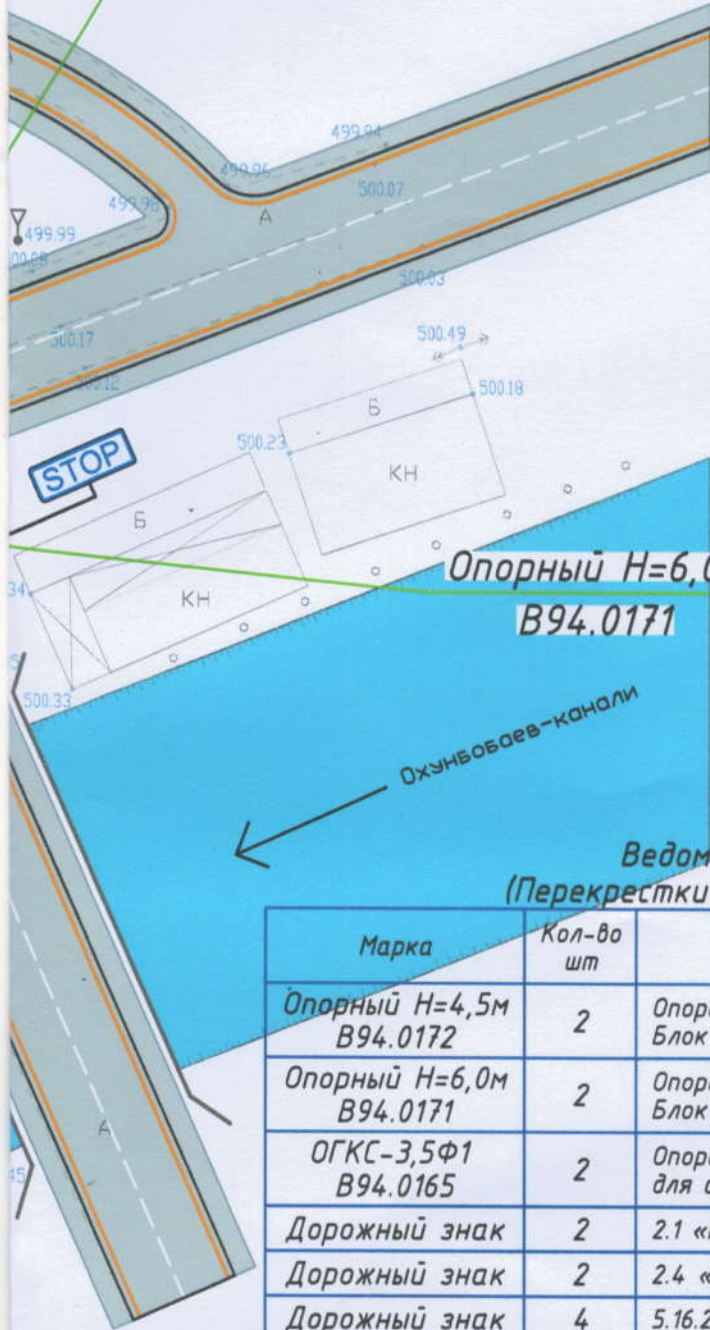
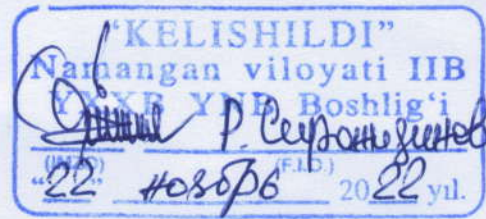


Ер казиш ишлари худуд "Узтелеком, Узтрансгаз, Электр та
корхоналари вакиллари иштирокида олиб б

ТОРЫ ДЛЯ СВЕТОФОРОВ ИЙ ПЛАН М 1:500

12 ётиш ёфн зозуз зозуз
шартти билан.

ОГКС-3,5Ф1
B94.0165



Опорный H=6,0м
B94.0171

Охунбоев-канали

Ведомость отправочных элементов
(Перекрестки в территории махалля Мехнатобод)

Марка	Кол-во шт	Наименование	Количество светофоры	
			Транспортные	Пешеходные
Опорный H=4,5м B94.0172	2	Опора для светофора H=4,5м B94.0172 Блок анкерных болтов АБ-16х696-А		2
Опорный H=6,0м B94.0171	2	Опора для светофора H=6,0м B94.0171 Блок анкерных болтов АБ-16х696-А	2	2
ОГКС-3,5Ф1 B94.0165	2	Опора Кр 3,5м 8-гранная коническая для светофора, Блок анкерных болтов	4	2
Дорожный знак	2	2.1 «Главная дорога»		
Дорожный знак	2	2.4 «Уступите дорогу»		
Дорожный знак	4	5.16.2 «Пешеходный переход»		

Дог. № _____ от "___" _____ 2022г. АС

На строительство опор для установки светофоров на перекресток автомобильного дороги
в территории махалля Мехнатобод, Мингбулакского района Наманганской области

Изм.	Кол. уч.	Лист	№ док.	Подп.	Дата
Директор:	М.Одилов				
ГИП:	Б.Абдурахимов				
Исполнитель:	Д.Набиев				
Норм.контр.:	Б.Муминов				

Строительство опор для установки светофоров

Стадия	Лист	Листов
РП	2	8

Схема установка опоры для
светофоров и разбивочный план

THE BEST UNIQUE PROJECT

Сувокава"
ши шарт.

Ведомость основных комплектов рабочих чертежей

Обозначение	Наименование	Примечание
АС, ТХ	Конструктивная и архитектурно строительная части	10 листов
НЭС, СС	Электроснабжение и слабый ток	

Ведомость ссылочных и прилагаемых документов

Обозначение	Наименование	Примечание
-	Информационный справочник по строительным материалам (Часть)	

Ведомость рабочих чертежей основного комплекта марка АС

Лист	Наименование	Примечание
1	Общие данные	АС-1
2	Схема установка опоры для светофоров и разбивочный план	АС-2
3	Опора для светофора Н-4,5м Опора Н-4,5м (В94.0172)	АС-3
4	Опора для светофора Н-4,5м План фундамент, Разрез А-А	АС-4
5	Опора Кр 3,5м 8-гранная коническая для светофора ОГКС-3,5Ф1 (В94.0167)	АС-5
6	Опора Кр 3,5м; План фундамент, Разрез А-А, Сетка Сг-1, Разрез траншея Б-Б,	АС-6

Ведомость отправочных элементов (Перекрестки в территории махалля Мехнатобод)

Марка	Кол-во шт	Наименование	Количество светофоры	
			Транспортные	Пешиеходные
Опорный Н=4,5м В94.0172	2	Опора для светофора Н=4,5м В94.0172 Блок анкерных болтов АБ-16х696-А		2
Опорный Н=6,0м В94.0171	2	Опора для светофора Н=6,0м В94.0171 Блок анкерных болтов АБ-16х696-А	2	2
ОГКС-3,5Ф1 В94.0165	2	Опора Кр 3,5м 8-гранная коническая для светофора, Блок анкерных болтов	4	2

ОБЩАЯ ЧАСТЬ.

Рабочий проект на Строительство опор для установки транспортных и пешеходных светофоров в автомобильных дорог.

разработан на основании:

-Распоряжения хокима Мингбулакского района № ___ от "___" _____. 2022г.

Объект строительства:

-На строительство опор для установки светофоров на перекресток автомобильного дороги в территории махалля Мехнатобод, Мингбулакского района Наманганской области. Проектом предусмотрено:

В проекте предусмотрено опор для светофоров, производства СП ООО «BEKTEMIR METALL KONSTRUKSIYALARI»

"I"-образный 8-гранная коническая опоры Н-4,5м для пешеходных светофоров с блок анкерных болтов.

"Г"-образный 8-гранная коническая опоры ОГКС-3,5Ф1, с блок анкерных болтов.

УСЛОВИЯ СТРОИТЕЛЬСТВА:

Проект предназначен для применения во II строительно-климатическом районе с характеристиками:

-расчетная зимняя температура наружного воздуха -15 С*;

-скоростной напор ветра W=0,45 кПа;

-веса снегового покрова Sn=0,7кПа, (70кгс/м); -сейсмичность района-8 баллов;

Класс здания II; Степень огнестойкости II; Степень долговечности II.

Настоящий проект выполнен в соответствии с действующими нормами, правилами и стандартами, в том числе и по взрыво- и пожаробезопасности.

Главный инженер проекта:

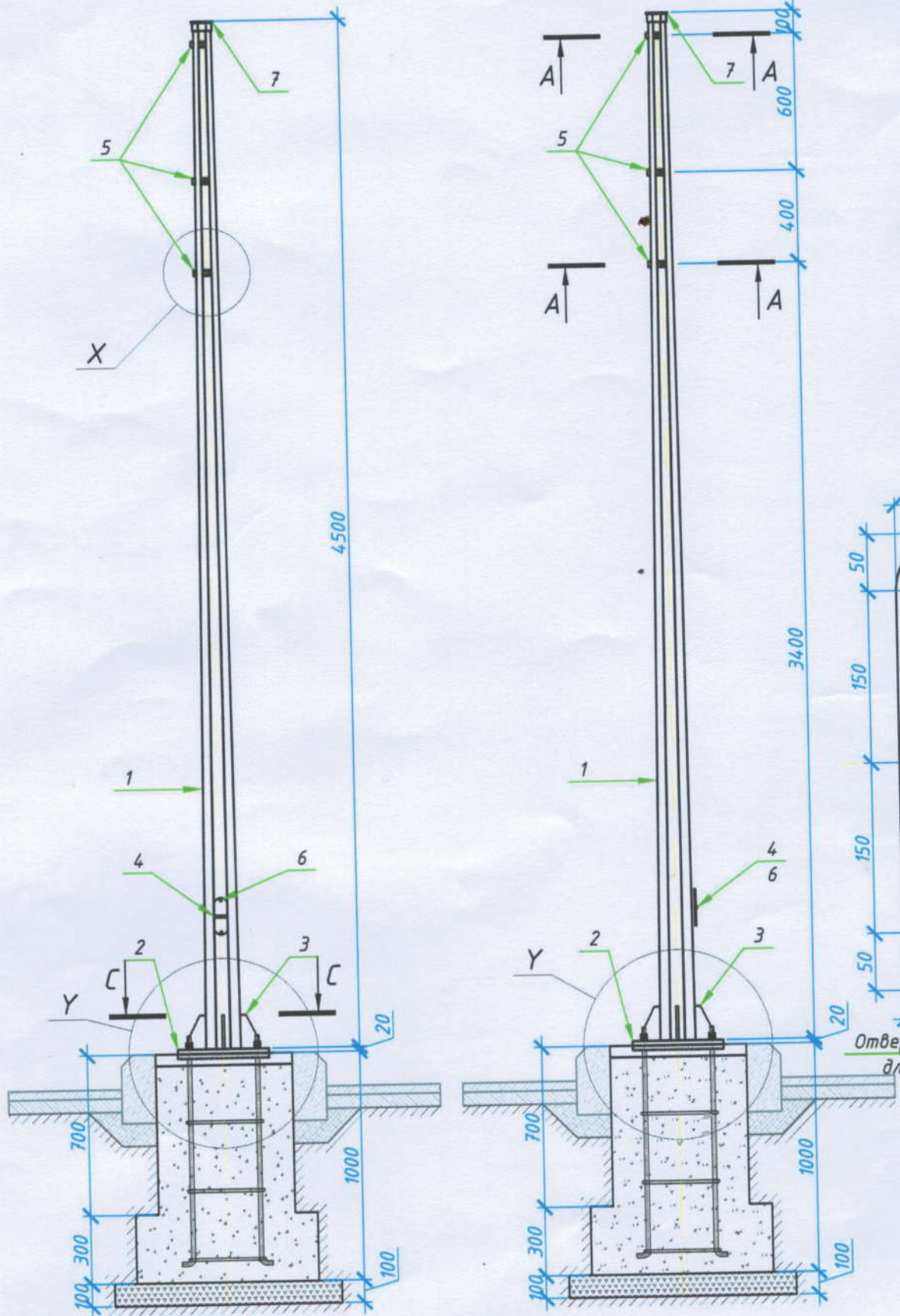
Н.Азизов Б Муминов



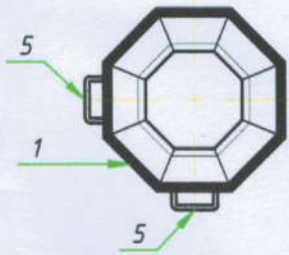
Дог. № _____ от "___" _____. 2022г. АС

На строительство опор для установки светофоров на перекресток автомобильного дороги в территории махалля Мехнатобод, Мингбулакского района Наманганской области.

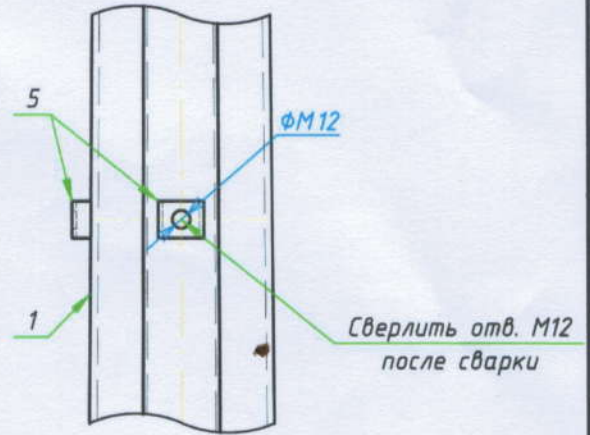
Изм.	Кол. уч.	Лист	№ док.	Подп.	Дата	Стадия	Лист	Листов	
Директор:		М.Одилов				Строительство опор для установки светофоров	РП	1	8
ГИП:		Б.Абдурахимов							
Исполнитель:		Д.Набиев							
Норм.контр.:		Б.Муминов							
Общий данный						THE BEST UNIQUE PROJECT			



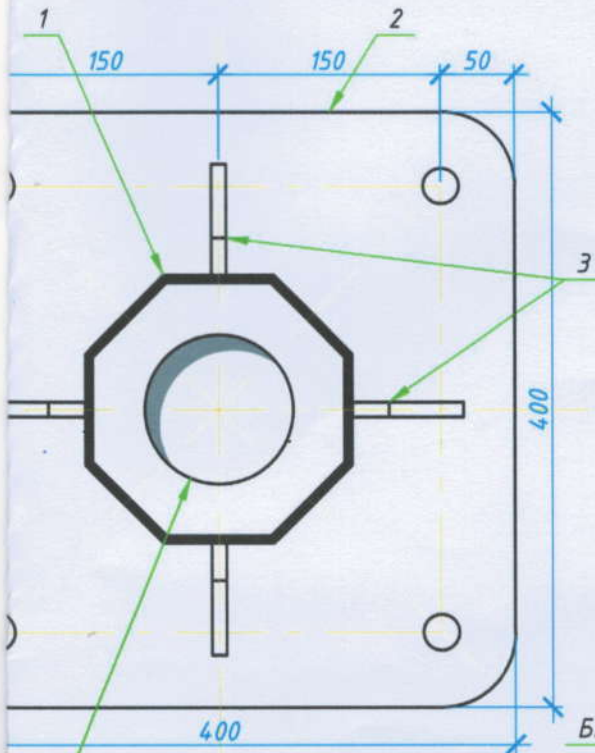
A-A M1:10



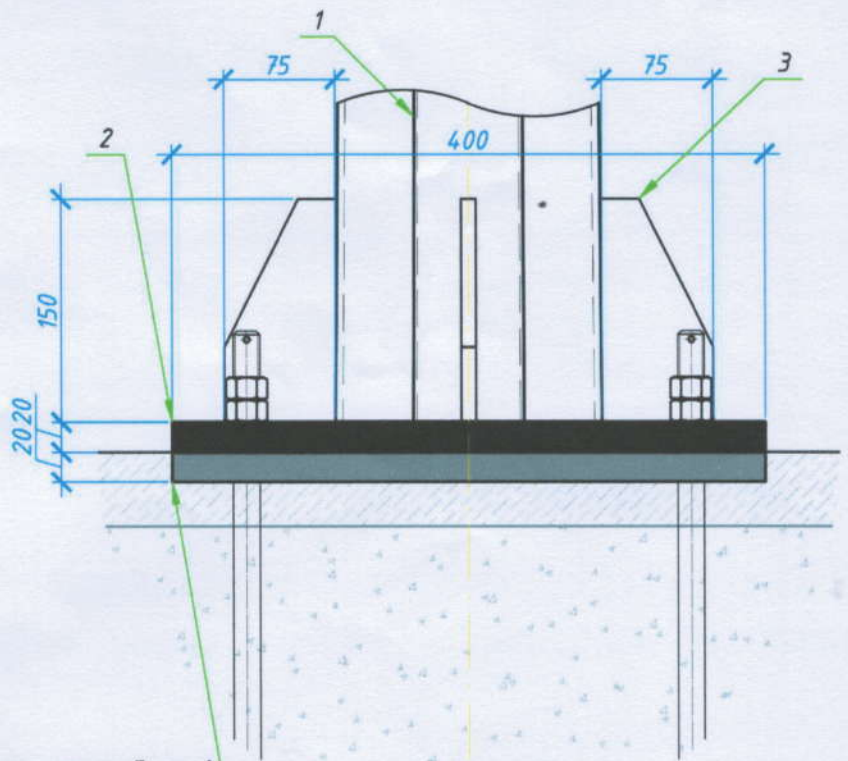
(X)



C-C M1:10



(Y)



Блок анкерных болтов
АБ-16x696-А

φ100
С

Дог. № _____ от "___" _____ 2022г. АС

На строительство опор для установки светофоров на перекресток автомобильного дороги в территории махалля Мехнатобод, Мингбулакского района Наманганской области.

Изм.	Кол. уч.	Лист	№ док.	Подп.	Дата
Директор:		М.Одилов			
ГИП:		Б.Абдурахимов			
Исполнитель:		Д.Набиев			
Норм.контр.:		Б.Муминов			

Строительство опор для установки светофоров

Стадия	Лист	Листов
РП	3	8

Опора для светофора Н-4,5м
Опора Н-4,5м (В94.0172)

THE BEST UNIQUE PROJECT