



O'ZBEKISTON RESPUBLIKASI QURILISH VAZIRLIGI
«SHAHARSOZLIK HUJJATLARI EKSPERTIZASI»
DAVLAT UNITAR KORXONASI

Наманган вилояти

Namangan viloyati 160100, Namangan shahri, A.Temur ko'chasi, 105-uy, Tel. (69)-233-02-50, E-mail:
namexpert@umail.uz www.mc.uz www.mc.uz

Holati: Ijobiy

Direktor: Isakdjanov Avazbek Ismondjonovich

Sana:23-10-2022 yil



Yig'ma ekspert xulosasi № 66581

Obyekt nomi «Namangan viloyati Pop tumani Tibbiyot birlashmasiga qarashli KTMP filiallarini joriy ta'mirlash»

Buyurtmachi - Pop tumani Tibbiyot birlashmasi

Bosh loyihachi - "ZAMIN PLUS PROJECT" MCHJ

Litsenziya AL-001281 16.07.2020 yilda O'zbekiston Respublikasi Qurilish vazirligi tomonidan berilgan

Moliyalashtirish manbai - Budget

Bosh pudratchi - Tanlov asosida

Qurilish turi Joriy ta'mirlash

Murojaat raqami: № 61774

1. Loyihalash uchun asos

1.1. Pop tumani hokimligi tomonidan tasdiqlangan, Pop tumani Moliya bo'limi va buyurtmachi bilan kelishilgan Manzilli ro'yxat.

1.2. Buyurtmachi tomonidan tasdiqlangan loyiha topshirig'i.

1.3. Loyiha va tadqiqot ishlari uchun tuzilgan 5.08.2022 yildagi 516464-sonli shartnoma.

2. Ekspertiza uchun taqdim etilgan materiallar

2.1. Tushuntirish yozuvi.

2.2. Ta'mirlash ishlari qiymati.

2.3. Hisoblar.

2.4. Lokal resurs qaydnoma va lokal resurs smeta.

2.5. Bosh rej va va ishchi chizmalari.

3. Loyiha yechimlarining qisqacha mazmuni

4. Loyihalanayotgan ob'ektning muhandislik ta'minoti:

5. Loyihani kelishilganligi to'g'risida hujjatlar.

- Bosh reja Pop tumani Qurilish bo'limi bilan kelishilgan.

6. Ekspertiza natijalari.

6.1. Ekspertiza natijalariga ko'ra buyurtmachining boshqa xarajatlarisiz va qo'shimcha qiymat solig'i (QQS) bilan loyiha qiymati **74187,318 ming so'm** qilib belgilandi. Xususan:

Qurilish-montaj ishlari:	64510,711	ming so'm
QQS:	9676,607	ming so'm

6.2. Yakuniy xarajat buyurtmachi va pudratchi tomonidan qurilish tugagandan so'ng nazorat o'lchovi natijalari asosida aniqlanadi.

6.3. Buyurtmachi loyiha hujjatlarini tasdiqlashdan oldin belgilangan tartibda barcha manfaatdor vakolatli organlar bilan kelishishi lozim.

6.4. Ekspertizadan o'tkazish uchun taqdim etilgan loyiha hujjatlarining to'liqligi, ma'lumotlarning ishonchliligi yuzasidan buyurtmachi va qabul qilingan loyiha yechimlari yuzasidan ishlab chiquvchi javobgar hisoblanadi.

7. Xulosalar.

7.1. Ekspertiza natijalarini hisobga olgan holda "Namangan viloyati Pop tumani Tibbiyot birlashmasiga qarashli KTMP filiallarini joriy ta'mirlash" ishchi loyihasi kelgusida ko'rib chiqish va tasdiqlashga tavsiya etiladi.

Bosh mutaxassis: MIRZAYEVA MUYASSARXON QODIRJONOVNA

РЕСПУБЛИКА УЗБЕКИСТАН

ООО "ZAMIN PLUS PROJECT"

РАБОЧИЙ ПРОЕКТ

Текущий ремонт здания КТМП РМО Папского района

Руководитель:

Н. Имомов

ГИП:

А. Мирзалиев



Ведомость рабочих чертежей основного комплекта

ОБЩИЕ ДАННЫЕ

Лист	Наименование	Примечание
1	Общие данные	АС-1
2	Ген План	АС-2
3	План фундаментов. Спецификация.	АС-3
4	План стен. Спецификация окон и дверей	АС-4
5	План Монолитная перемычки и сердечник. Спецификация.	АС-5
6	План стропил. Спецификация.	АС-6
7	План кровли.	АС-7

Рабочий проект разработан на основании задания на проектирования.
 Расчетная сейсмичность площадки 8-баллов.
 Грунтовые воды не вскрыты.
 Грунты - непросадочные. Тип просадочности - I.
 Максимальная промерзания - 0,68м с повторяемости 1 раз в 50 лет.
 Категория грунта по сейсмическим свойствам - II.
 Нормативные нагрузки:
 Снеговая нагрузка для I района 5 МПа.
 Скоростной напор ветра 3,8 МПа.
 Расчетная зимняя температура наружного воздуха наиболее холодной пятидневки - 14°C.

Архитектурно-планировочные характеристики

Установка контейнеры в территории удаленные от ОШП РМО Папского района

Конструктивные характеристики

Фундаменты и выгреб - монолитные ленточные железобетонные из бетона В15;
 Ко зерок - металочерепица с мет .конструкциям ;
 Полы - бетонные;

Технико-экономические показатели

№ п/п	Наименование	Ед.изм	кол-во
1	Общая площадь	м2	29,77 м2
2	Площадь застройки	м2	29,77 м2
3	Строительный объем	м3	
4	Стр. объем выгребов	м3	

Ushbu AQ loyiha amaldagi Davlat standartlari , qurilish normalari va qoidalariga muvofiq ishlab chiqilgan

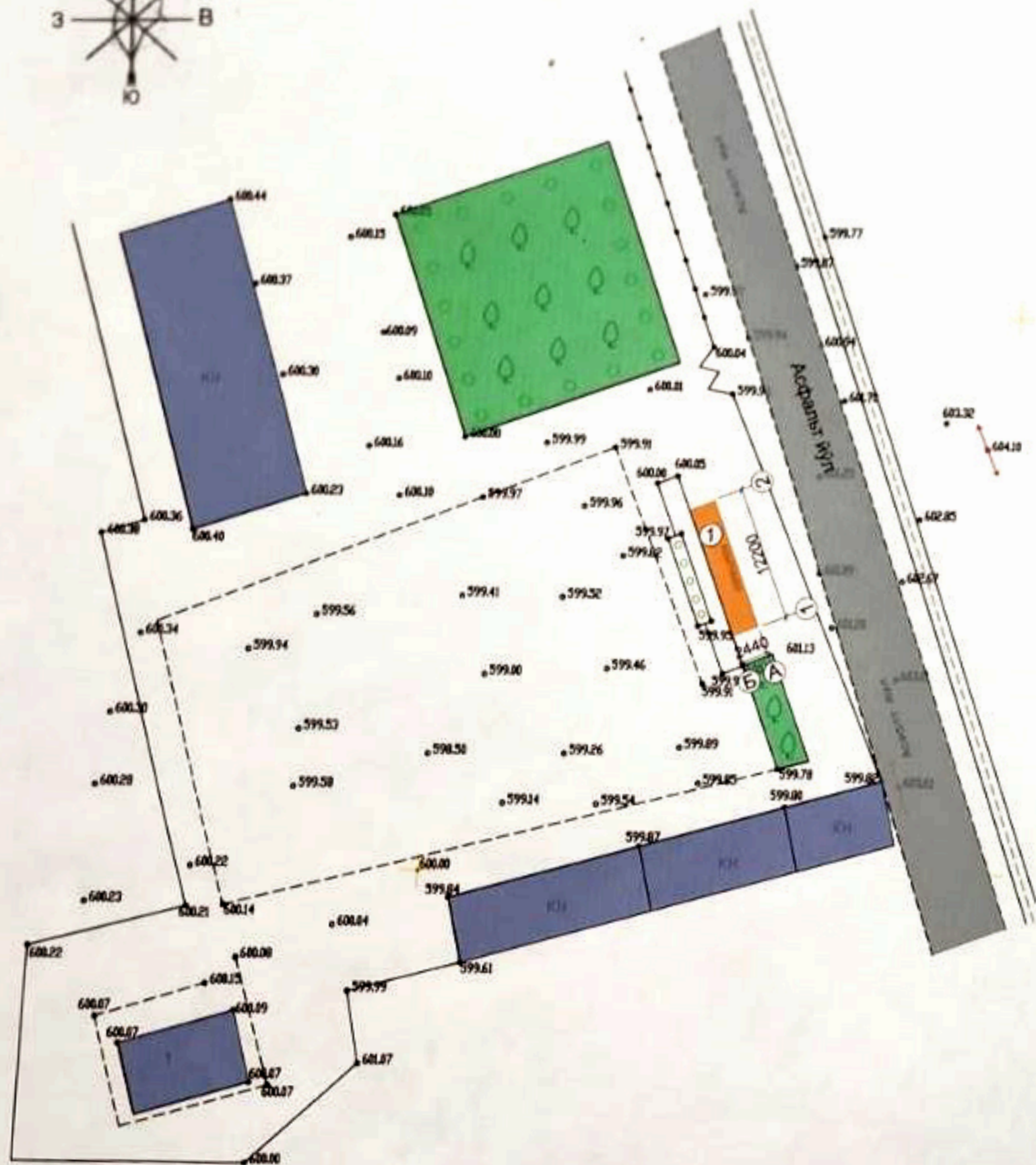
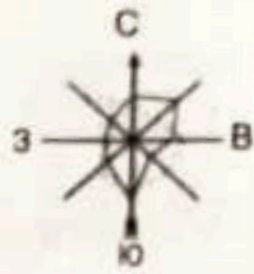
Лойиша бoш муhandиси

A.Mirzamaxmudov



				Buy. № _____	Arh. № _____	AQ	
				Текущий ремонт здания КТМП РМО Папского района			
LBM	A. Mirzamahmudov			Контейнер	Bosqich	Varaq	Varaqlar
Bajardi	A. Mirzamahmudov				RP	-	-
				Общие данные	ООО "ZAMIN PLUS PROJECT"		

Ген план М 1:500



Ведомость зданий и сооружений

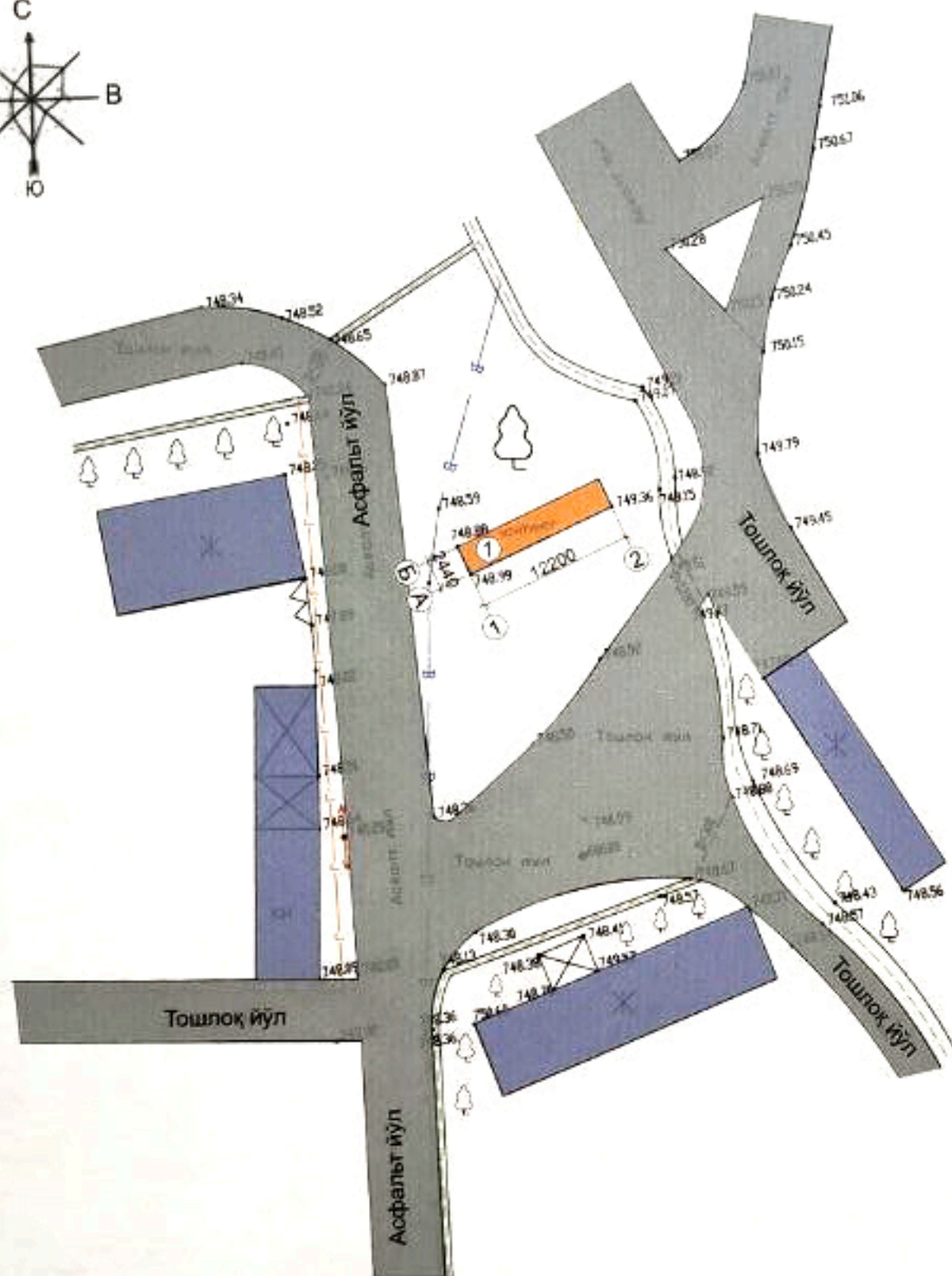
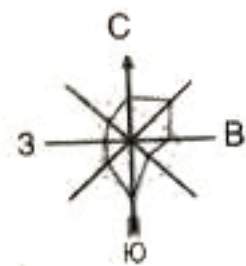
Номер по плану	Наименование Объекта	Этажность	Количество		Площадь, м2		Строительный Объем, м3		
			Зданий	Комнат	Застройки		Здания	Всего	
					Здания	Всего			Здания
1	Мед пункт	1	1	2	2	29,77	29,77	77,4	77,4
2	Сущ. здания								

Баланс территории

№ п/н	Наименование	Площадь	
		м2	%
1	Общая площадь	29,77	100
2	Площадь застройки	29,77	100
3	Площадь асфальтирования	—	—
4	Площадь озеленения	—	—

				Зак. № _____	Арх. № _____	ГП
				Текущий ремонт здания КТМП РМО Палского района		
ГИП	А. Мирзамехмудов			Медицинский пункт	Стади	Лист
Разработал	И. Абдуллаев				Р.П	Листов
				Ген план М 1:500	ООО "ZAMIN PLUS PROJECT"	

Ген план М 1:500



Ведомость зданий и сооружений

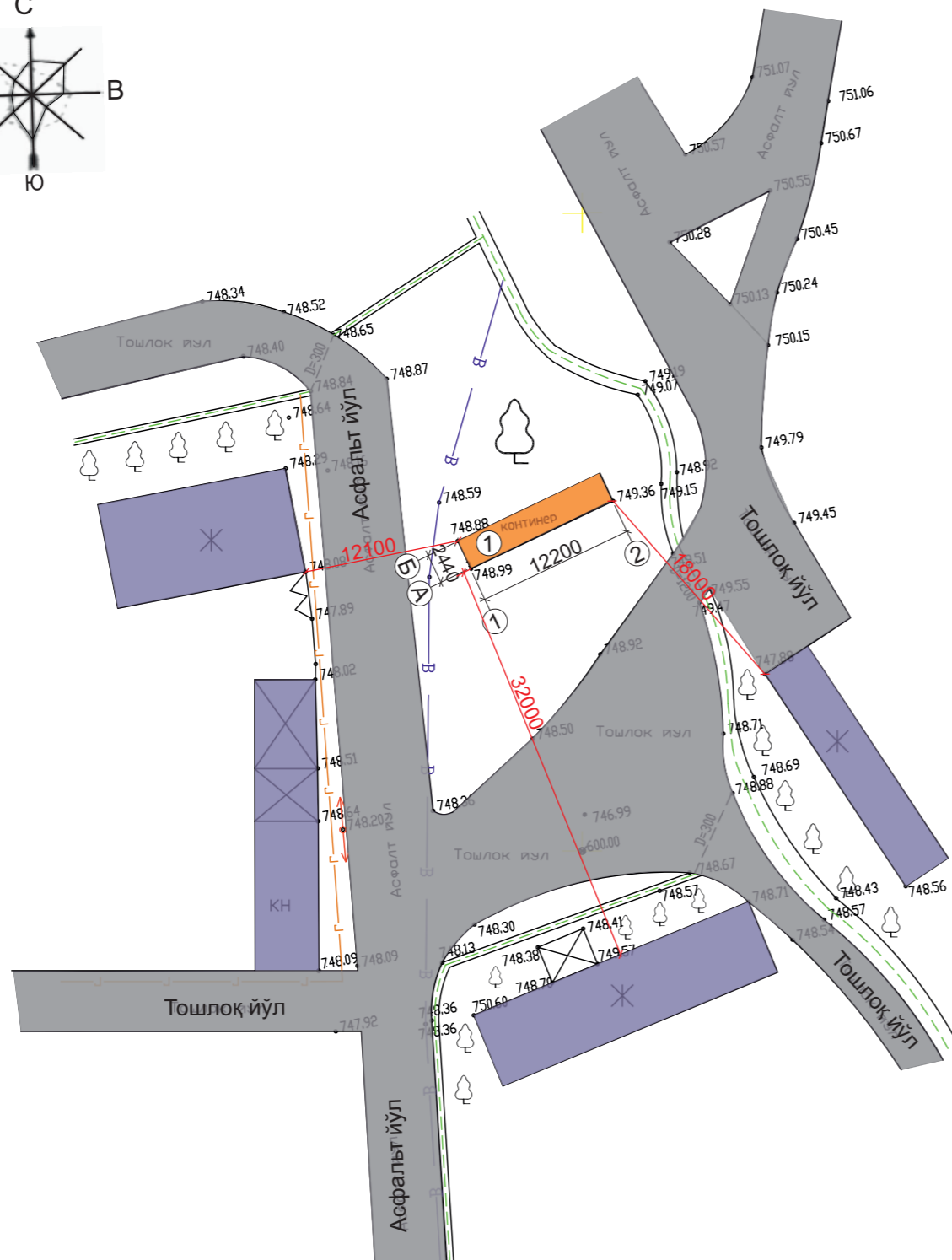
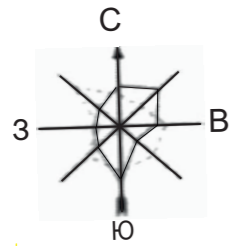
Номер по плану	Наименование Объекта	Этажность	Количество		Площадь, м2		Строительный Объем, м3		
			Зданий	Комнат	Застройки		Здания	Всего	
					Здания	Всего			Здания
1	Мед пункт	1	1	2	2	29,77	29,77	77,4	77,4
2	Суш. здания								

Баланс территории

№ п/п	Наименование	Площадь	
		м2	%
1	Общая площадь	29,77	100
2	Площадь застройки	29,77	100
3	Площадь асфальтирования	—	—
4	Площадь озеленения	—	—

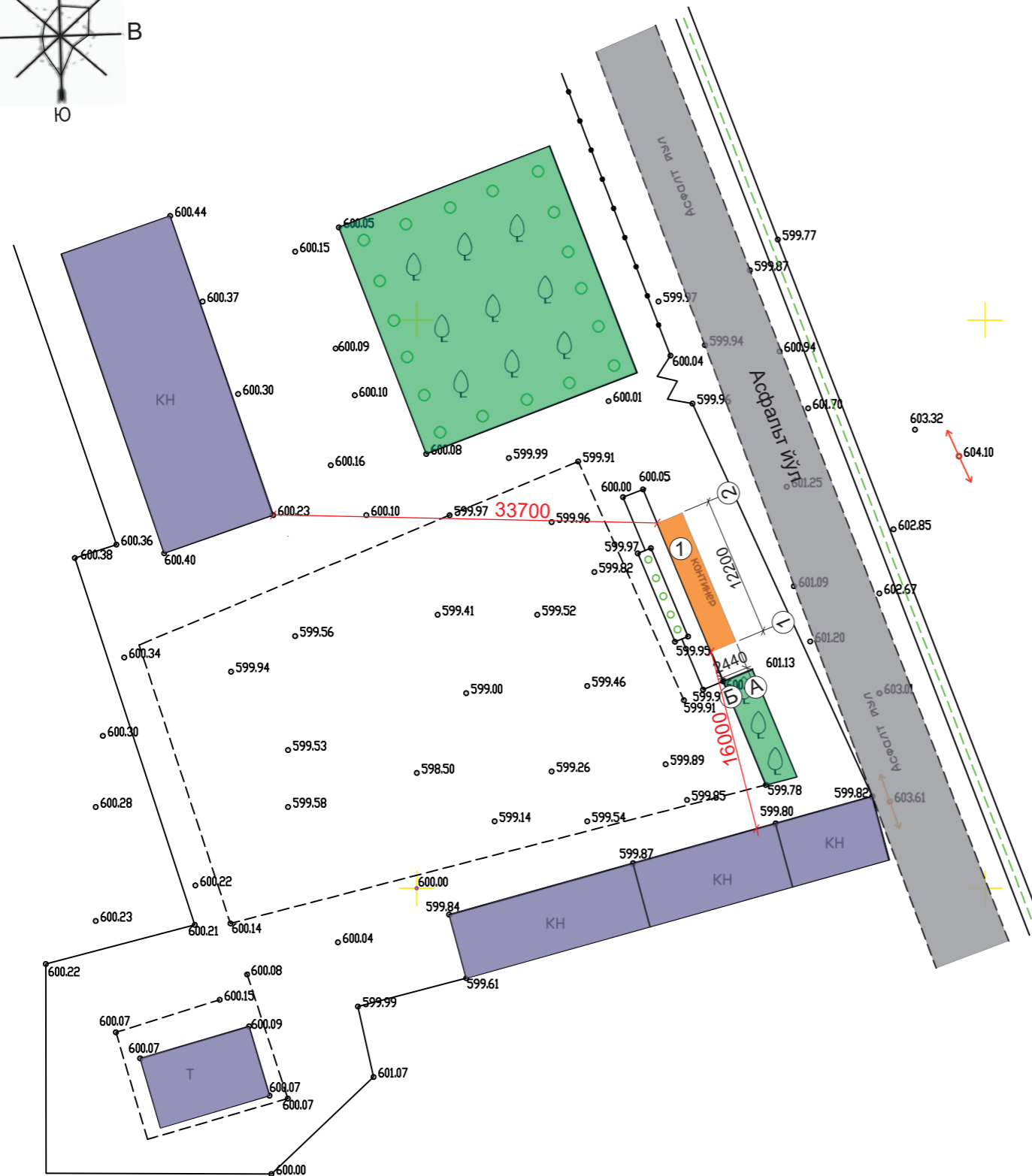
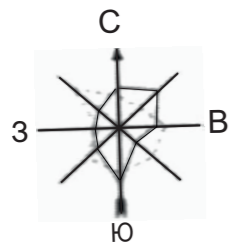
				Зак. № _____	Арх. № _____	ЛТ
				Текущий ремонт здания КТМП РМО Палского района		
ГИП	А. Мирзамахмудов			Медицинский пункт	Стади	Лист
Разработал	И. Абдуллаев				Р.П.	
				Ген план М 1:500	ООО "ZAMIN PLUS PROJECT"	

Разбивочный ген план М 1:500



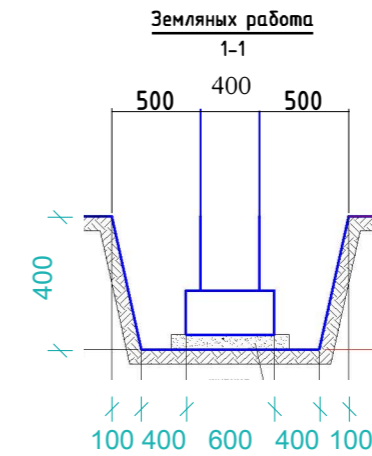
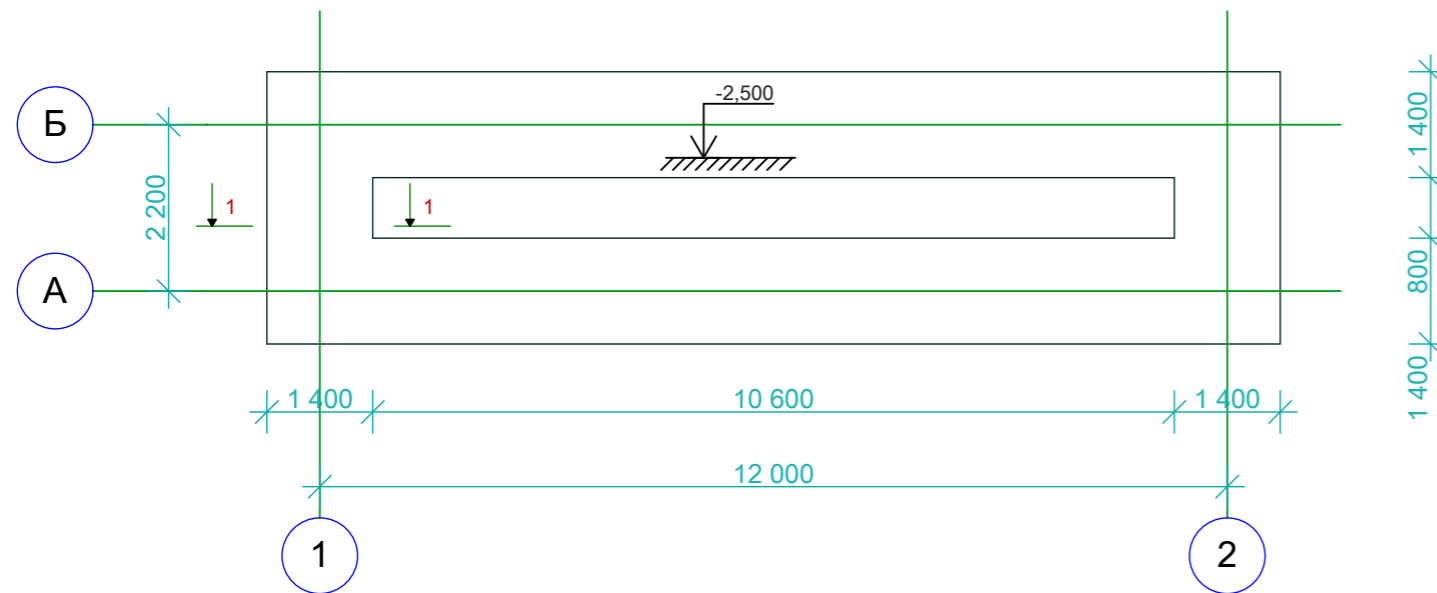
				Зак. № _____	Арх. № _____	ГП
				Текущий ремонт здания КТМП РМО в МСГ Учбулар Папского района		
ГИП	А. Мирзамахмудов			Медицинский пункт Чинор МФЙ	Стади	Лист
Разработал	И. Абдуллаев			Р.П		Листов
				Разбивочный ген план М 1:500		ООО "ZAMIN PLUS PROJECT"

Разбивочный ген план М 1:500



					Зак. № _____	Арх. № _____	ГП	
					Текущий ремонт здания КТМП РМО в МСГ Пунгон Папского района			
ГИП	А. Мирзамахмудов				Медицинский пункт Жабборсой МФЙ	Стади	Лист	Листов
Разработал	И. Абдуллаев		Р.П					
					Разбивочный ген план М 1:500		ООО "ZAMIN PLUS PROJECT"	

План котлованов

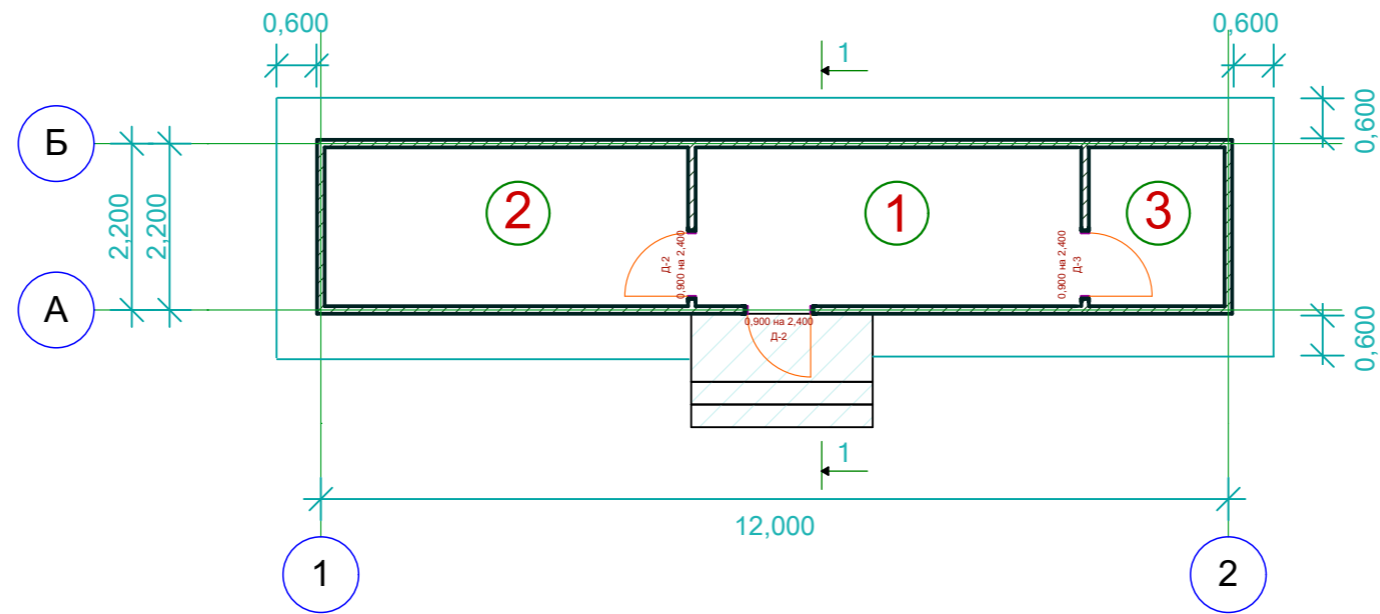


ОБЩИЕ УКАЗАНИЯ ПО ПРОИЗВОДСТВУ ЗЕМЛЯНЫХ РАБОТ

1. Земляные работы производятся только после выполнения геодезической разбивки с выносом в натуру предполагаемых к строительству объектов и установки разбивочных знаков, определяющих плановое и высотное положение зданий.
2. Строительная организация должна обеспечить в процессе производства земляных работ сохранность всех геодезических знаков.
3. Открыть траншею на глубину 900мм от планировочной отметки уровня земли. Вынутый грунт (суглинки) отодвинуть в резерв.
4. Ширину низа траншеи принять на 300мм шире самой широкой части фундаментов.
5. Ширину верха траншеи во избежании осыпания грунта следует принять на 200мм шире самой широкой части фундаментов.
6. Обратную засыпку пазух фундаментов выполнять качественным местным грунтом, послойно с уплотнением при оптимальной влажности на границе раскатывания ($W = 18,5\%$) и до плотности грунта в сухом состоянии $J=1.65 \text{ т/м}^3$.
7. При производстве работ руководствоваться указаниями КМК 3.03.01-98 и проекта производства работ.
8. За отн. отм. 0,00 принята отм. чистого пола, что соответствует
9. Приемку выполненных работ по устройству грунтовой подушки производить после освидетельствования лабораторией ГАСН или УзГИИТИ.

				Buy. № _____	Arh. № _____	AQ
				Текущий ремонт здания КТМП РМО в МСГ Жабборсой Папского района		
LBM	A. Mirzamahmudov		Медицина пункти	Bosqich	Varaq	Varaqlar
Bajardi	A. Mirzamahmudov			RP	-	-
			План котлован М 1:100	ООО "ZAMIN PLUS PROJECT"		

План стен. М1:100.

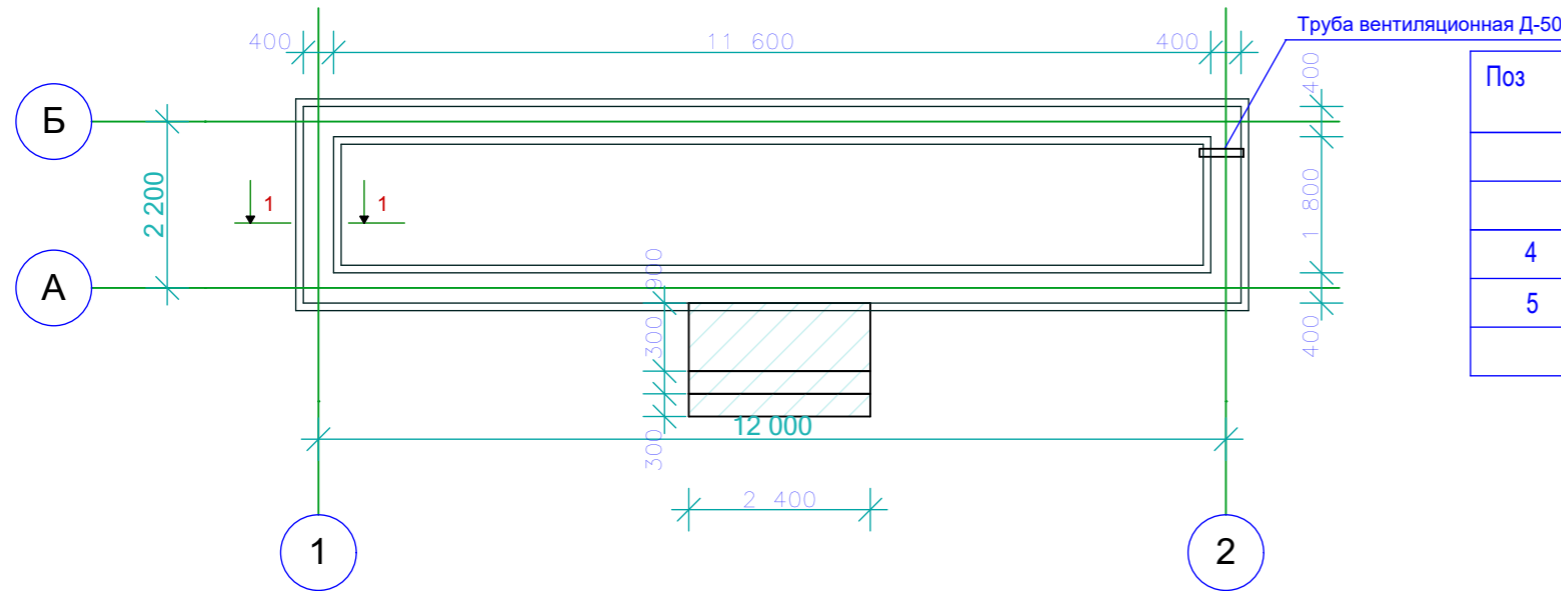


Экспликация помещений

№	Наименование	Площ, м ²	Прим
1	Кундузги стационар		
2	Муолажа хонаси		
3	Склад		

				Buy. № _____	Arh. № _____	AQ	
				Текущий ремонт здания КТМП РМО в МСГ Жабборсой Папского района			
LBM	A. Mirzamahmudov			Медицина пункти	Bosqich	Varaq	Varaqlar
Bajardi	A. Mirzamahmudov				RP	-	-
				Birinci qavat rejasi M 1:100	ООО "ZAMIN PLUS PROJECT"		

План фундаментов М 1:100

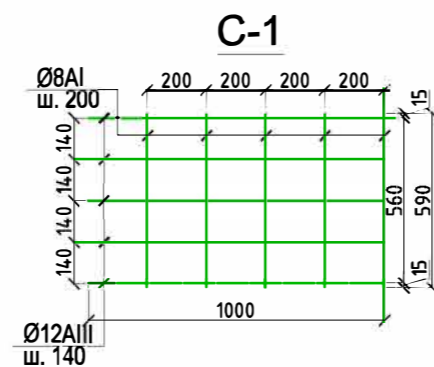
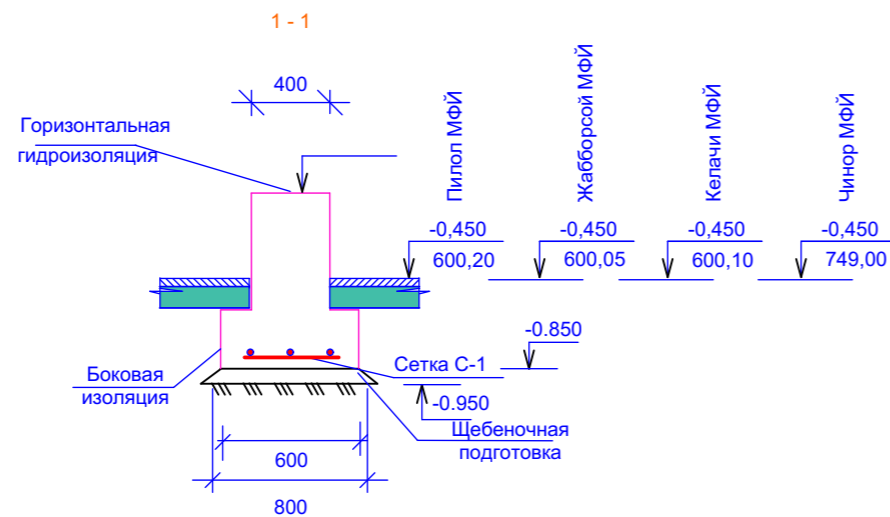


Спецификация элементов на фундамент

Поз	Обозначение	Наименование	Кол.	Масса ед., кг	Объем
	Сетка	Сг-1 L=П/м	28.4	7.28	206,8
		Сборочные единицы на 1 метр			
4	ГОСТ 5781-82	Арматура Д-12. А-III L=600мм	4	0.71	2.84
5	ГОСТ 5781-82	Арматура Д-12. А-III L=1000мм	5	0.888	4.44
	Материал	Бетон класса В12,5	13.66		м3

ОБЩИЕ ПОКАЗАНИЯ ПО ПРОИЗВОДСТВЕ ФУНДАМЕНТОВ

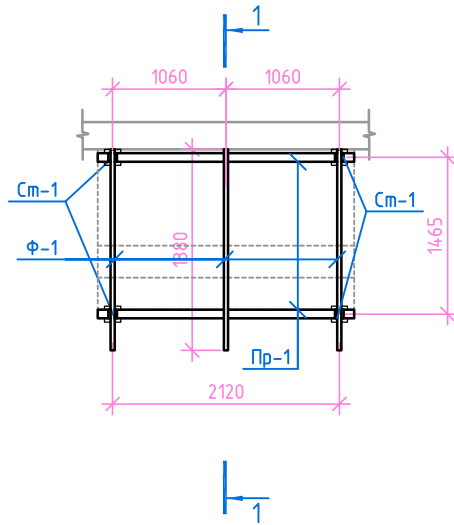
1. Все монолитные конструкции ниже отм. 0,00 Выполнять из бетона класса В15, w4 по воаонепроницаемости.
2. Под монолитные фундаменты устраивается щебеночная подготовка толщиной 100мм, пропитанная битумом.
3. Боковая поверхность фундаментов, под польных каналов, соприкасающаяся сгрунтом, обмазывается в 2 слоя горячим битумом
4. Обратную засыпку позух фундаментов выполнять ка чественным местным грунтом, послоино с уплотнением при оптимальной влажности до плотности грунта в сухом состоянии J=1,65т/м3•
5. Г оризонтальная гидроизоляция выполняется из раствора состава 1:2 толщиной 30мм. на отм.-0,08.
6. При производстве работ руководствоваться указаниями КМК 3.03.01-98 и проекта производства работ. соответствует
7. Отмостка вокруг здания бетонная толщиной 30мм, шириной 500мм по щебеночной подготовке толщиной 100мм. Деформационные швы в отмостке выполнять через 6 м .
8. При производстве работ руководствоваться указаниями КМК 2.03.01-91 и проекта производства работ.



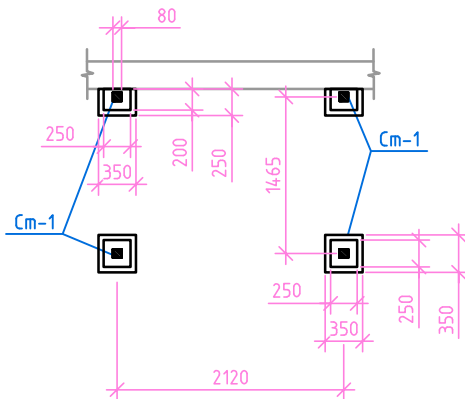
				Зак № _____ АС		
				Текущий ремонт здания КТМП РМО в МСГ Жабборсой Папского района		
				Стади	Лист	Листов
Разработаль	Н. Имомов		Медицина пункти	РП	5	20
			План фундаментов М 1:100	ООО "Zamin Plus Project"		

Козырёк над главным входом М 1:100

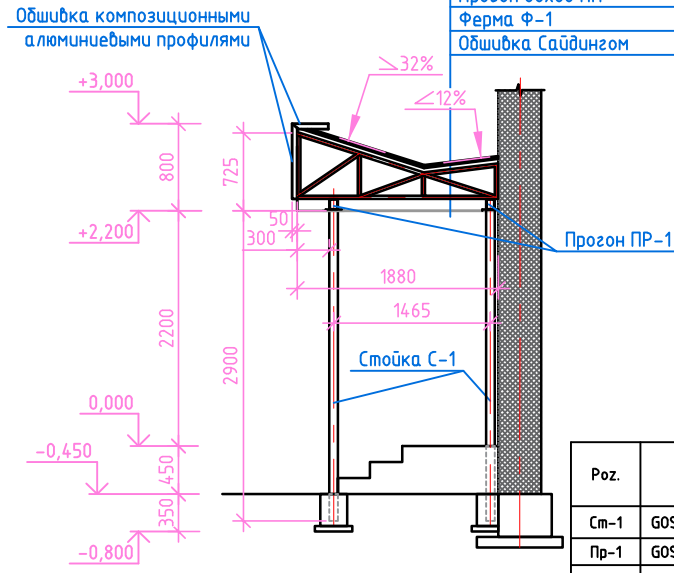
План расположения металлических конструкций



План фундаментов

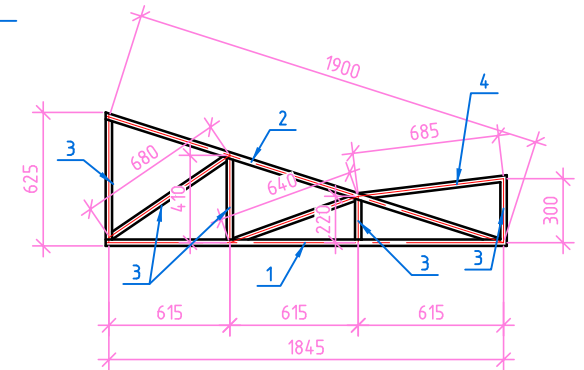


1-1 М 1:50



- Оцинкованный кров. сталь толщ. 0.63 мм
- Деревянный настил толщ. 40 мм
- Прогон 80x80 мм
- Ферма Ф-1
- Обшивка Сайдинг

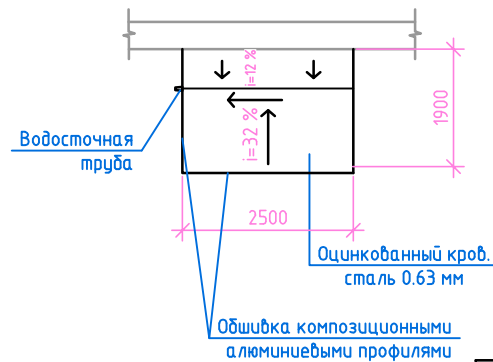
Металлическая ферма Ф-1 М 1:25



MATERIALLAR SARFI SPESIFIKASIYASI

Poz.	Belgilanishi	Nomlanishi	Miqdori	Birlik og'irligi kg	Umumiy g'irligi kg
См-1	GOST 8639-82	Стойка кв.труба 60x60x2 L=2900	4	3.59	28.72
Пр-1	GOST 8639-82	Труба 60x40x4 L=1880	2	2.96	11.13
Металлическая ферма Ф-1 (3 шт)					
1	GOST 8645-68	Труба.40x20x3 L=1845	1	1.7	3.137
2	GOST 8639-82	Труба.40x20x3 L=1900	1	1.7	3.23
3	GOST 8639-82	Труба.40x20x3 L _{умм} =2900	-	1.7	4.93
4	GOST 8639-82	Труба.40x20x3 L _{умм} =685	-	1.7	1.17
Монолитный фундамент					
материалы:					
		Гравийно битумная подготовка толщ. 50 мм	-	-	0.42 м ²
		Бетон класса В12.5	-	-	0.0675 м ³
		Горизонтальная гидроизоляция горячим битумом в 2 раза	-	-	2.1 м ²
		Деревянный настил толщ. 40 мм	0.02016 м ³		
		профнастил кров. сталь толщ. 0.5 мм	5.1 м ²		
		Обшивка композиционными алюминиевыми профилями	1.537 м ²		
		Обшивка Сайдинг	4.75 м ²		
		Водосточная труба 75x75 мм	1.05 м ²		
		Масленая окраска труб	4.6 м ²		

План кровли



Eslatma:

- Ushbu varaq AQ - ___ varaqlari bilan birgalikda ko'rib chiqilishi kerak
- Barcha elementlarni E42A tipidagi elektrodlar bilan payvandlansin
- Metall konstruksiyalarni GF021 gruntovkaga PF 115 emal bilan 2 marta bo'yash

				Buyurtma № _____ MQ		
				Namangan viloyati Chust tumani Varzigon MFY hududidagi "Oilaviy vrachlik poliklinikasi"ni mukammal ta'mirlash		
	Varoq	Hujjat №	Imzo	Sana	bosqich.	varoq
LBM					Медицина пункти	
Bajardi						
					Козырек над главным входом 1:100	
					"ZAMIN PLUS PROJECT" MCHJ	

ОПРЕДЕЛЕНИЕ СТОИМОСТИ СТРОИТЕЛЬСТВА В ТЕКУЩИХ ЦЕНАХ

по локальным ресурсным ведомостям в текущих ценах

Текущий ремонт здания КТМП РМО Папского района

Контейнер

Ремонтные работы

Стартовая стоимость строительства объекта определена в соответствии с Постановлением Кабинета Министров от 11.06.2003 года N 261 « О переходе на договорные текущие цены при реализации инвестиционных проектов», Постановлением Кабинета Министров от 12.05.20

Постановлением Кабинета Министров от 12.05.2004 года N 226 « О внесении изменений в некоторые решения Правительства Республики Узбекистан» и Правилами определения стоимости строительства в договорных текущих ценах ШНК 4.01.16-09.

Стоимость объекта определена по "ресурсному методу" на основании разработанной документации: номенклатуре и количеству оборудования; нормативной трудоемкости; затратам на эксплуатацию машин и механизмов; номенклатуре и количеству строительных материалов,

Расчет стоимости объекта в текущих ценах производится по формуле:

$$C = (C_0 + C_m + C_{зп} + C_{эм} + C_p + C_{пп} + C_r) \times K_r$$

где: C_0 - затраты на оборудование, мебель и инвентарь при строительстве под «ключ»;

C_m - затраты на строительные материалы, изделия и конструкции;

$C_{зп}$ - затраты на основную заработную плату с учетом начислений на социальное страхование;

$C_{эм}$ - затраты на эксплуатацию машин и механизмов;

C_p - прочие затраты производственного характера;

$C_{пп}$ - прочие затраты производственного характера;

C_r - прочие затраты подрядчика;

C_r - затраты на страхование строительства объектов на время строительства;

K_r - коэффициент риска, определяемый исходя из прогнозируемого индекса роста цен в строительстве на очередной год.

1 Затраты на заработную плату:

Определяются путем умножения трудозатрат рабочих-строителей на текущую стоимость 1 человеко-часа (в сумах) на коэффициент, учитывающий размер отчисления на социальное страхование по формуле:

$$C_{зп} = \text{Траб} \times C_ч \times K_{сс},$$

где: Траб - трудозатраты рабочих-строителей, определяемые в составе ресурсных смет;

$C_ч$ - среднечасовая заработная плата рабочих-строителей, исчисляется исходя из уровня среднестатистической месячной заработной платы строителей по региону;

$K_{сс}$ - коэффициент, учитывающий размер отчислений на социальный налог (12%).

Исчисление среднечасовой заработной платы производится по формуле:

$$C_ч = Z_{мс} : \Phi,$$

где: $Z_{мс}$ - среднечасовая заработная плата рабочих-строителей по региону;

Φ - среднемесячный фонд рабочего времени в часах по данным Министерства труда и социальной защиты населения Республики Узбекистан.

Среднечасовая зарплата с учетом соц.страха $C_ч =$ 19 605,55 сум/час

Траб = 337,67 Чел.Час

$C_{зп} =$ 6 620 119 сум

2 Затраты на эксплуатацию машин и механизмов

Стоимость затрат на эксплуатацию машин и механизмов при определении стоимости строительства объекта принимается по текущим ценам, исходя из нормативной потребности в машино-часах по ресурсной смете и среднесложившейся по региону цены машино-часа соответствующего вида машин по формуле:

$$C_{эм} = ЭМ \times Ц_{пр},$$

где: ЭМ - объем эксплуатации машин и механизмов в часах;

$C_{пр}$ - текущие цены на эксплуатацию машин и механизмов в час/сум.

Стоимость затрат на эксплуатацию машин и механизмов (взята из ресурсных ведомостей).

$$Сэм = 2\,761\,105,88 \text{ сум}$$

3 Затраты на приобретение строительных материалов, изделий и конструкций

Затраты на строительные материалы, изделия и конструкции определяются на основе фактических показателей согласно сводному ресурсному расчету, разрабатываемому в составе рабочей документации с прим. средних цен на единицу, сложившихся в данном регионе, по формуле:

$$См = См1 + См2 + См3 + \dots + Смп$$

где: См1, См2, См3, Смп - стоимость отдельных видов строительных материалов и конструкций:

$$Смп = N \times Цср,$$

где: N - количество отдельного вида строительного материала (изделия, конструкции), требуемого для строительства объекта;

Цср - средняя цена на единицу строительного материала (изделия, конструкции).

Стоимость строительных материалов (взята из ресурсных ведомостей).

$$См = 42\,314\,701,94 \text{ сум}$$

4 Затраты на приобретение оборудования

Затраты на строительные материалы, изделия и конструкции определяются на основе фактических показателей согласно сводному ресурсному расчету, разрабатываемому в составе рабочей документации с прим. средних цен на единицу, сложившихся в данном регионе, по формуле:

$$Со = Со1 + Со2 + Со3 + \dots + СоN$$

где: Со1, Со2, Со3, СоN - стоимость отдельных видов оборудования:

$$СоN = N \times Цср,$$

где: N - количество отдельного вида оборудования (изделия, конструкции), требуемого для строительства объекта;

Цср - средняя цена на единицу оборудования (изделия, конструкции).

Стоимость оборудования (взята из ресурсных ведомостей).

$$Со = 0,00 \text{ сум}$$

СТРУКТУРА ПРЯМЫХ ЗАТРАТ

1	Затраты на основную заработную плату с учетом начислений на социальное страхование (Сзп)	6 620 119	сум
2	Затраты на эксплуатацию машин и механизмов (Сэм)	2 761 106	сум
3	Затраты на строительные материалы, изделия и конструкции (См)	42 314 702	сум
4	Транспортные и заготовительно-складские расходы на материалы (Стр)	2 115 735	сум
5	Затраты на оборудование, мебель и инвентарь (Со)	0	сум
6	Транспортные и заготовительно-складские расходы на оборудование (Со)	0	сум
ИТОГО ПРЯМЫХ ЗАТРАТ:		53 811 662	сум

5 Прочие затраты производственного характера (Сп) составляют :

1. Временные здания и сооружения (ШНК 4.09-06, приложение 1, поз.16 = 3,2% от СМР)

2. Производство работ в зимнее время (ШНК 4.07-06, табл. 3 поз. 4а = 0,7% от СМР с коэфф 0,7)

$$Сп = (См + Сзп + Сэм + Стр) \times N$$

$$Сп = 0,000 \text{ сум}$$

6 Прочие затраты подрядчика

Прочие затраты и расходы Подрядчика

0,195

$$Пп = (Сзп + Сэм + См + Стр) \times 19,50\%$$

$$Пп = 10\,493\,274 \text{ сум}$$

$$\text{Итого с прочими подрядчика : } 64\,304\,936 \text{ сум}$$

7 Затраты на страхование строительства объекта

Затраты на страхование строительства объекта (Ср) в соответствии с действующим положением (ШНК 4.01.16-09) принимается в размере 0,4% с к=0,8

$$C_p = (C_m + C_{3п} + C_{Эм} + C_o + C_n + C_{Пп}) \times 0,8 \times 0,4\%$$

$$C_p = 205\,775,790 \text{ сум}$$

8 Коэффициент риска

Коэффициент риска Кр составляет

$$K_p = 0,000 \text{ сум}$$

$$C = (C_{3п} + C_{Эм} + C_m + C_{Пп})$$

ВСЕГО СТОИМОСТЬ без НДС	C=	64 510 711	сум
НДС 15%	C=	9 676 607	сум
ВСЕГО СТОИМОСТЬ с НДС 15%	C=	74 187 318	сум
Прочие затраты Заказчика	C=	2 967 493	сум
Всего стоимость строительства в текущих ценах с НДС и прочими затратами Заказчика	C=	77 154 811	сум

Составил: _____  _____ Н. Имомов

НАИМЕНОВАНИЕ СТРОЙКИ: Текущий ремонт здания КТМП РМО Папского района

НАИМЕНОВАНИЕ ОБЪЕКТА: Контейнер

ЛОКАЛЬНАЯ РЕСУРСНАЯ СМЕТА № 01
НА Ремонтные работы

ПРЯМЫЕ ЗАТРАТЫ	53 811 662 сум
в том числе	
ЗАРАБОТНАЯ ПЛАТА	6 620 119 сум
ЭКСПЛУАТАЦИЯ МАШИН И МЕХАНИЗМОВ	2 761 106 сум
СТОИМОСТЬ СТРОИТЕЛЬНЫХ МАТЕРИАЛОВ	44 430 437 сум
ПЕРЕВОЗКА	0 сум
ОБОРУДОВАНИЕ	0 сум

ОСНОВАНИЕ: ДФ

№№	РЕСУРС	ОБОСНОВАНИЕ	НАИМЕНОВАНИЕ РЕСУРСА	ЕД.ИЗМ	КОЛ-ВО	ЦЕНА	СУММА
1	2	3	4	5	6	7	8
ТРУДОВЫЕ РЕСУРСЫ							
1	000001		ЗАТРАТЫ ТРУДА РАБОЧИХ-СТРОИТЕЛЕЙ	ЧЕЛ-Ч	337,66554	19 605,55	6 620 119
			ИТОГО				6 620 119
СТРОИТЕЛЬНЫЕ МАШИНЫ И МЕХАНИЗМЫ							
1	000112	C203-101	АВТОПОГРУЗЧИКИ 5 Т	МАШ-Ч	1,42712	72 437,00	103 376
2	000258	C207-149	БУЛЬДОЗЕРЫ ПРИ РАБОТЕ НА ДРУГИХ ВИДАХ СТРОИТЕЛЬСТВА (КРОМЕ ВОДОХОЗЯЙСТВЕННОГО) 79 (108) КВТ (Л.С.)	МАШ-Ч	1,11362	125 272,00	139 505
3	000403	C211-1100	ВИБРАТОРЫ ГЛУБИННЫЕ	МАШ-Ч	9,2139	1 081,00	9 960
4	000404	C211-1301	ВИБРАТОРЫ ПОВЕРХНОСТНЫЕ	МАШ-Ч	0,92621	803,00	744
5	000464	C212-500	ГУДРОНАТОРЫ РУЧНЫЕ	МАШ-Ч	4,65528	60,00	279
6	000521	C270-46	ДРЕЛИ ЭЛЕКТРИЧЕСКИЕ	МАШ-Ч	1,19591	668,00	799
7	000620	C215-3101	КАТКИ ДОРОЖНЫЕ САМОХОДНЫЕ ГЛАДКИЕ 5 Т	МАШ-Ч	1,05885	82 994,00	87 878
8	000659	C205-101	КОМПРЕССОРЫ ПЕРЕДВИЖНЫЕ С ДВИГАТЕЛЕМ ВНУТРЕННЕГО СГОРАНИЯ ДАВЛЕНИЕМ ДО 686 КПА (7 АТМ.) 2,2 МЗ/МИН	МАШ-Ч	1,22	46 320,00	56 510
9	000660	C205-102	КОМПРЕССОРЫ ПЕРЕДВИЖНЫЕ С ДВИГАТЕЛЕМ ВНУТРЕННЕГО СГОРАНИЯ ДАВЛЕНИЕМ ДО 686 КПА (7 АТМ.) 5 МЗ/МИН	МАШ-Ч	2,944	76 681,00	225 749
10	000698	C202-129	КРАНЫ БАШЕННЫЕ ПРИ РАБОТЕ НА ДРУГИХ ВИДАХ СТРОИТЕЛЬСТВА (КРОМЕ МОНТАЖА ТЕХНОЛОГИЧЕСКОГО ОБОРУДОВАНИЯ) 8 Т	МАШ-Ч	11,70183	84 063,00	983 691
11	000715	C202-403	КРАНЫ КОЗЛОВЫЕ ПРИ РАБОТЕ НА МОНТАЖЕ ТЕХНОЛОГИЧЕСКОГО ОБОРУДОВАНИЯ 32 Т	МАШ-Ч	0,00089	110 000,00	98
12	000762	C202-1141	КРАНЫ НА АВТОМОБИЛЬНОМ ХОДУ ПРИ РАБОТЕ НА ДРУГИХ ВИДАХ СТРОИТЕЛЬСТВА (КРОМЕ МАГИСТРАЛЬНЫХ ТРУБОПРОВОДОВ) 10 Т	МАШ-Ч	8,23507	127 627,00	1 051 017
13	000786	C202-1244	КРАНЫ НА ГУСЕНИЧНОМ ХОДУ ПРИ РАБОТЕ НА ДРУГИХ ВИДАХ СТРОИТЕЛЬСТВА (КРОМЕ МАГИСТРАЛЬНЫХ ТРУБОПРОВОДОВ) 25 Т	МАШ-Ч	0,16561	147 918,00	24 497
14	000913		КОТЛЫ БИТУМНЫЕ ПЕРЕДВИЖНЫЕ 400 Л	МАШ-Ч	2,44	2 856,00	6 969
15	001513	C204-1000	ПРЕОБРАЗОВАТЕЛИ СВАРОЧНЫЕ С НОМИНАЛЬНЫМ СВАРОЧНЫМ ТОКОМ 315-500 А	МАШ-Ч	0,02671	7 986,00	213
16	001522	C270-14	ПОДЪЕМНИКИ МАЧТОВЫЕ СТРОИТЕЛЬНЫЕ 0,5 Т	МАШ-Ч	0,18484	15 509,00	2 867

17	001523	C270-90	ПИЛА ДИСКОВАЯ ЭЛЕКТРИЧЕСКАЯ	МАШ-Ч	1,73065	916,00	1 585
18	001556		БЕНЗОПИЛЫ	МАШ-Ч	0,02661	120,00	3
19	001571		ПИЛА ЭЛЕКТРИЧЕСКАЯ ЦЕПНАЯ	МАШ-Ч	0,40634	619,00	252
20	001866	C233-1100	ТРАМБОВКИ ПНЕВМАТИЧЕСКИЕ	МАШ-Ч	5,952	605,00	3 601
21	002499		АВТОМОБИЛИ БОРТОВЫЕ ГРУЗОПОДЪЕМНОСТЬЮ ДО 5 Т	МАШ-Ч	0,00552	54 548,00	301
22	002509	C240-1	АВТОМОБИЛИ БОРТОВЫЕ ГРУЗОПОДЪЕМНОСТЬЮ ДО 5 Т	МАШ-Ч	1,04428	54 548,00	56 963
23	002577	C204-504	АППАРАТЫ ДЛЯ ГАЗОВОЙ СВАРКИ И РЕЗКИ	МАШ-Ч	0,04007	1 077,00	43
24	002667	C233-1003	СТАНКИ ФРЕЗЕРНЫЕ	МАШ-Ч	3,02482	1 390,00	4 205
			ИТОГО	СУМ			2 761 106
СТРОИТЕЛЬНЫЕ МАТЕРИАЛЫ И КОНСТРУКЦИИ							
МЕСТНЫЕ МАТЕРИАЛЫ И КОНСТРУКЦИИ							
1		TCT20X40	ТРУБ ПРОФИЛИРОВАННЫЕ ПРЯМОУГОЛЬНЫЕ 20X40 ДЛЯ ВЕНТИЛЯЦИЯ	М	90,36	20 031,00	1 810 001
2		TCT60X40	ТРУБ ПРОФИЛИРОВАННЫЕ ПРЯМОУГОЛЬНЫЕ 60X40	М	15,04	22 000,00	330 880
3		TCT60X60	ТРУБ ПРОФИЛИРОВАННЫЕ ПРЯМОУГОЛЬНЫЕ 60X60	М	46,4	42 300,00	1 962 720
4		T1513-72	АЛЮПАН	М2	6,148	151 349,00	930 494
5		T1513-73	АЛЮМИНЕВЫЕ ПРОФИЛ	М	36	3 400,00	122 400
6	003757	C124-9250	АРМАТУРА ДЛЯ МОНОЛИТНЫХ ЖЕЛЕЗОБЕТОННЫХ КОНСТРУКЦИЙ В ВИДЕ ПРОСТРАНСТВЕННЫХ КАРКАСОВ, ПЕРИОДИЧЕСКОГО ПРОФИЛЯ КЛАССА АIII, ДИАМЕТРОМ 12 ММ	Т	0,8272	7 391 305,00	6 114 088
7	009219	C140-9219	ВОДА	М3	1,79075	0,00	0
8	014352	C140-14352	КАМЕННАЯ МЕЛОЧЬ М-300 ФРАКЦИИ 3-10ММ	М3	0,704	43 478,00	30 609
9	029110		ВИНТЫ САМОНАРЕЗАЮЩИЕ 4,8X35 ММ	ШТ	1,224	250,00	306
10	030099		ПОКОВКИ ИЗ КВАДРАТНЫХ ЗАГОТОВОК МАССОЙ 1.8 КГ	Т	0,00023	6 200,00	1
11	030118	C111-1561	БИТУМЫ НЕФТЯНЫЕ ДОРОЖНЫЕ ЖИДКИЕ КЛАСС МГ И СГ	Т	1,13187	4 187 800,00	4 740 045
12	030133	C111-1591	СМОЛА КАМЕННОУГОЛЬНАЯ ДЛЯ ДОРОЖНОГО СТРОИТЕЛЬСТВА	Т	0,00021	4 187 800,00	879
13	030322	C1610-1146	БОЛТЫ СТРОИТЕЛЬНЫЕ С ГАЙКАМИ И ШАЙБАМИ	Т	0,00068	10 783,00	7
14	030405	C111-195	ГВОЗДИ ТОЛЕВЫЕ КРУГЛЫЕ 3,0X40 ММ	Т	0,00012	9 900 000,00	1 188
15	030407		ГВОЗДИ СТРОИТЕЛЬНЫЕ	Т	0,01032	9 900 000,00	102 168
16	030625		ВЫТЯЖНЫЕ КЛЕПКИ	ШТ	73,776	91,00	6 714
17	030652	C111-253	ИЗВЕСТЬ СТРОИТЕЛЬНАЯ НЕГАШЕНАЯ КОМОВАЯ, СОРТ 1	Т	0,01373	950 000,00	13 044
18	031066		КРАСКИ МАСЛЯНЫЕ ГОТОВЫЕ К ПРИМЕНЕНИЮ ДЛЯ ВНУТРЕННИХ РАБОТ	Т	0,00453	30 500 000,00	138 165
19	031392		ОЛИФА НАТУРАЛЬНАЯ	КГ	0,4968	12 750,00	6 334
20	031419	C1113-21	ГРУНТОВКА ГФ-021 КРАСНО-КОРИЧНЕВАЯ	Т	0,00001	12 500 000,00	125
21	031524	C1113-156	РАСТВОРИТЕЛЬ МАРКИ Р-4	Т	0,00003	9 080 000,00	272
22	031929	C1610-1042	ТОЛЬ С КРУПНОЗЕРНИСТОЙ ПОСЫПКОЙ ГИДРОИЗОЛЯЦИОННЫЙ МАРКИ ТГ-350	М2	0,11693	6 500,00	760
23	032104	C111-594	МАСТИКА БИТУМНАЯ КРОВЕЛЬНАЯ ГОРЯЧАЯ	Т	0,29768	5 043 000,00	1 501 200
24	032105	C111-595	МАСТИКА БИТУМНО-ЛАТЕКСНАЯ КРОВЕЛЬНАЯ	Т	0,00386	5 000 000,00	19 300
25	032502	C111-783	ПОКОВКИ ИЗ КВАДРАТНЫХ ЗАГОТОВОК МАССОЙ 2,825 КГ	Т	0,00025	0,00	0
26	032507	C111-788	ПОКОВКИ ОЦИНКОВАННЫЕ МАССОЙ 2,825 КГ	Т	0,0114	0,00	0
27	032522	C111-795	ПРОВОЛОКА КАНАТНАЯ ОЦИНКОВАННАЯ ДИАМЕТРОМ 3 ММ	Т	0,0004	9 218 000,00	3 687
28	032524	C111-797	КАТАНКА ГОРЯЧЕКАТАНАЯ В МОТКАХ ДИАМЕТРОМ 6,3-6,5 ММ	Т	0,01538	9 652 174,00	148 450
29	033732	C111-9351	СТАЛЬ ОЦИНКОВАННАЯ ЛИСТОВАЯ ТОЛЩИНА ЛИСТА 0,7 ММ	Т	0,0171	18 880 000,00	322 848
30	034241	C111-324	КИСЛОРОД ТЕХНИЧЕСКИЙ ГАЗООБРАЗНЫЙ	М3	0,03205	6 253,00	200
31	035310	C111-1513	ЭЛЕКТРОДЫ ДИАМЕТРОМ 4 ММ Э42	Т	0,00012	11 660 000,00	1 399
32	035454		БРУС ДЕРЕВЯННЫЙ	М3	0,0779	3 350 000,00	260 965
33	035516		РОГОЖА	М2	48,43062	0,00	0

34	036023	C112-23	ПИЛОМАТЕРИАЛЫ ХВОЙНЫХ ПОРОД. БРУСКИ ОБРЕЗНЫЕ ДЛИНОЙ 4-6,5 М, ШИРИНОЙ 75-150 ММ, ТОЛЩИНОЙ 40-75 ММ I СОРТА	M3	0,00005	3 086 957,00	154
35	036028	C112-28	ПИЛОМАТЕРИАЛЫ ХВОЙНЫХ ПОРОД. БРУСЬЯ ОБРЕЗНЫЕ ДЛИНОЙ 4-6,5 М, ШИРИНОЙ 75-150 ММ, ТОЛЩИНОЙ 100, 125 ММ II СОРТА	M3	0,075	3 086 957,00	231 522
36	036060	C112-60	ПИЛОМАТЕРИАЛЫ ХВОЙНЫХ ПОРОД. ДОСКИ ОБРЕЗНЫЕ ДЛИНОЙ 4-6,5 М, ШИРИНОЙ 75-150 ММ, ТОЛЩИНОЙ 44 ММ И БОЛЕЕ II СОРТА	M3	0,00968	3 086 957,00	29 882
37	036061	C112-61	ПИЛОМАТЕРИАЛЫ ХВОЙНЫХ ПОРОД. ДОСКИ ОБРЕЗНЫЕ ДЛИНОЙ 4-6,5 М, ШИРИНОЙ 75-150 ММ, ТОЛЩИНОЙ 44 ММ И БОЛЕЕ III СОРТА	M3	0,1208	3 086 957,00	372 904
38	036077	C112-77	ПИЛОМАТЕРИАЛЫ ХВОЙНЫХ ПОРОД. ДОСКИ НЕОБРЕЗНЫЕ ДЛИНОЙ 4-6,5 М, ВСЕ ШИРИНЫ, ТОЛЩИНОЙ 32-40 ММ III СОРТА	M3	0,00081	1 100 000,00	891
39	036138	C112-138	ПИЛОМАТЕРИАЛЫ ХВОЙНЫХ ПОРОД. ДОСКИ НЕОБРЕЗНЫЕ ДЛИНОЙ 2-3,75 М, ВСЕ ШИРИНЫ, ТОЛЩИНОЙ 32-40 ММ IV СОРТА	M3	0,00193	1 100 000,00	2 123
40	040955		БОЛТЫ АНКЕРНЫЕ С ГАЙКАМИ	T	0,00053	15 783 000,00	8 365
41	043960		ПАНЕЛИ ОБЛИЦОВОЧНЫЕ ПЛАСТИКОВЫЕ	M2	19,95	28 250,00	563 588
42	044059	C1610-1057	ВЕТОШЬ	КГ	0,0552	0,01	0
43	045021		БЕТОН ТЯЖЕЛЫЙ, КЛАСС В 7,5 (M100)	M3	56,0082	335 532,00	18 792 543
44	045024		БЕТОН ТЯЖЕЛЫЙ МАРКА ПО ПРОЕКТУ	M3	1,96819	335 532,00	660 391
45	045051		ЩЕБЕНЬ ИЗ ПРИРОДНОГО КАМНЯ ДЛЯ СТРОИТЕЛЬНЫХ РАБОТ ФРАКЦИИ 10-20 ММ	M3	1,41578	43 478,00	61 555
46	045052		ЩЕБЕНЬ ИЗ ПРИРОДНОГО КАМНЯ ДЛЯ СТРОИТЕЛЬНЫХ РАБОТ ФРАКЦИИ 20-40 ММ	M3	2,72014	43 478,00	118 266
47	045053		ЩЕБЕНЬ ИЗ ПРИРОДНОГО КАМНЯ ДЛЯ СТРОИТЕЛЬНЫХ РАБОТ ФРАКЦИИ 40-70 ММ	M3	6,4	43 478,00	278 259
48	045077		ПРОПАН-БУТАН, СМЕСЬ ТЕХНИЧЕСКАЯ	КГ	0,00979	2 200,00	22
49	045089		ПАСТА АНТИСЕПТИЧЕСКАЯ	T	0,00024	2 220 000,00	533
50	045401		ГВОЗДИ ОТДЕЛОЧНЫЕ	T	0,0004	6 900 000,00	2 760
51	047801		ТРУБЫ ВОДОСТОЧНЫЕ	M	13,56	22 710,00	307 948
52	051619	C1620-2001	ЩИТЫ ИЗ ДОСОК ТОЛЩИНОЙ 25 ММ	M2	24,59968	37 500,00	922 488
53	096384	C1537-97	КАНАТ ДВОЙНОЙ СВИВКИ, ТИПА ТК, КОНСТРУКЦИИ 6X19(1+6+12)+1 О.С. ОЦИНКОВАННЫЙ, ИЗ ПРОВОЛОК МАРКИ В, МАРКИРОВОЧНАЯ ГРУППА 1770 Н/ММ2, ДИАМЕТРОМ, ММ: 5,5	10M	0,00083	4 200,00	3
			ИТОГО	СУМ			40 923 447
			ТРАНСПОРТНЫЕ РАСХОДЫ	СУМ	5		2 046 172
			ВСЕГО	СУМ			42 969 620
ИНЕРТНЫЕ МАТЕРИАЛЫ							
1	045050		ЩЕБЕНЬ ИЗ ПРИРОДНОГО КАМНЯ ДЛЯ СТРОИТЕЛЬНЫХ РАБОТ ФРАКЦИИ 5-10 ММ	M3	2,31955	43 478,00	100 849
			ИТОГО	СУМ			100 849
			ТРАНСПОРТНЫЕ РАСХОДЫ	СУМ	5		5 042
			ВСЕГО	СУМ			105 892
МЕТАЛЛОКОНСТРУКЦИИ							
1		T ПРОФНАСТИЛ	ПРОФНАСТИЛ ОЦИНКОВАННЫЙ 0,5 ММ	M2	21,42	60 243,00	1 290 405
			ИТОГО	СУМ			1 290 405
			ТРАНСПОРТНЫЕ РАСХОДЫ	СУМ	5		64 520
			ВСЕГО	СУМ			1 354 925
			ВСЕГО МАТЕРИАЛОВ	СУМ			44 430 437
			ВСЕГО	СУМ			53 811 662
			ПРОЧИЕ ЗАТРАТЫ ПОДРЯЧИКА 19,5%	СУМ			10 493 274
			ИТОГО	СУМ			64 304 936
			ИТОГО	СУМ			64 304 936
			СТРАХОВАНИЕ ОБЪЕКТА 0,32%	СУМ			205 776
			ИТОГО	СУМ			64 510 711

			НДС 15%	СУМ			9 676 607
			ВСЕГО	СУМ			74 187 318
			ПРОЧИЕ ЗАТРАТЫ ЗАКАЗЧИКА 4%	СУМ			2 967 493
			ВСЕГО С ПРОЧИМИ ЗАТРАТАМИ ЗАКАЧИКА	СУМ			77 154 811

Составил:  Н. Имомов

НАИМЕНОВАНИЕ СТРОЙКИ: Текущий ремонт здания КТМП РМО Папского района

НАИМЕНОВАНИЕ ОБЪЕКТА: Контейнер

ЛОКАЛЬНАЯ РЕСУРСНАЯ ВЕДОМОСТЬ № 01

Ремонтные работы

ОСНОВАНИЕ:ДФ

№№	ОБОСНОВАНИЕ	НАИМЕНОВАНИЕ РАБОТ И РЕСУРСОВ	ЕД.ИЗМ	КОЛ-ВО	
				НА ЕДИНИЦУ	ПО ПРОЕКТУ
1	2	3	4	5	6
РАЗДЕЛ: КОНТЕЙНЕР 4 ШТ					
ФУНДАМЕНТ					
1	Е11-1-13-3	УСТРОЙСТВО ПОКРЫТИЙ ЩЕБЕНОЧНЫХ С ПРОПИТКОЙ БИТУМОМ	100М2	0,896	
1.1	000001	ЗАТРАТЫ ТРУДА РАБОЧИХ-СТРОИТЕЛЕЙ	ЧЕЛ-Ч	28,4	25,4464
1.2	000003	ЗАТРАТЫ ТРУДА МАШИНИСТОВ	ЧЕЛ-Ч	3,3	2,9568
1.3	000112	АВТОПОГРУЗЧИКИ 5 Т	МАШ-Ч	0,77	0,68992
1.4	000258	БУЛЬДОЗЕРЫ ПРИ РАБОТЕ НА ДРУГИХ ВИДАХ СТРОИТЕЛЬСТВА (КРОМЕ ВОДОХОЗЯЙСТВЕННОГО) 79 (108) КВТ (Л.С.)	МАШ-Ч	1,22	1,09312
1.5	000464	ГУДРОНАТОРЫ РУЧНЫЕ	МАШ-Ч	5,1	4,5696
1.6	000620	КАТКИ ДОРОЖНЫЕ САМОХОДНЫЕ ГЛАДКИЕ 5 Т	МАШ-Ч	1,16	1,03936
1.7	002509	АВТОМОБИЛИ БОРТОВЫЕ ГРУЗОПОДЪЕМНОСТЬЮ ДО 5 Т	МАШ-Ч	0,15	0,1344
1.8	030118	БИТУМЫ НЕФТЯНЫЕ ДОРОЖНЫЕ ЖИДКИЕ КЛАСС МГ И СГ	Т	1,24	1,11104
1.9	045050	ЩЕБЕНЬ ИЗ ПРИРОДНОГО КАМНЯ ДЛЯ СТРОИТЕЛЬНЫХ РАБОТ ФРАКЦИИ 5-10 ММ	М3	1,84	1,64864
1.10	045051	ЩЕБЕНЬ ИЗ ПРИРОДНОГО КАМНЯ ДЛЯ СТРОИТЕЛЬНЫХ РАБОТ ФРАКЦИИ 10-20 ММ	М3	0,92	0,82432
1.11	045052	ЩЕБЕНЬ ИЗ ПРИРОДНОГО КАМНЯ ДЛЯ СТРОИТЕЛЬНЫХ РАБОТ ФРАКЦИИ 20-40 ММ	М3	2,98	2,67008
2	Е6-1-1-20	УСТРОЙСТВО ЛЕНТОЧНЫХ ФУНДАМЕНТОВ БЕТОННЫХ	100М3	0,5464	
2.1	000001	ЗАТРАТЫ ТРУДА РАБОЧИХ-СТРОИТЕЛЕЙ	ЧЕЛ-Ч	337,48	184,39907
2.2	000003	ЗАТРАТЫ ТРУДА МАШИНИСТОВ	ЧЕЛ-Ч	22,61	12,3541
2.3	000112	АВТОПОГРУЗЧИКИ 5 Т	МАШ-Ч	0,27	0,14753
2.4	000403	ВИБРАТОРЫ ГЛУБИННЫЕ	МАШ-Ч	16,78	9,16859
2.5	000698	КРАНЫ БАШЕННЫЕ ПРИ РАБОТЕ НА ДРУГИХ ВИДАХ СТРОИТЕЛЬСТВА (КРОМЕ МОНТАЖА ТЕХНОЛОГИЧЕСКОГО ОБОРУДОВАНИЯ) 8 Т	МАШ-Ч	21,3	11,63832
2.6	000762	КРАНЫ НА АВТОМОБИЛЬНОМ ХОДУ ПРИ РАБОТЕ НА ДРУГИХ ВИДАХ СТРОИТЕЛЬСТВА (КРОМЕ МАГИСТРАЛЬНЫХ ТРУБОПРОВОДОВ) 10 Т	МАШ-Ч	0,39	0,2131
2.7	001571	ПИЛА ЭЛЕКТРИЧЕСКАЯ ЦЕПНАЯ	МАШ-Ч	0,74	0,40434
2.8	002509	АВТОМОБИЛИ БОРТОВЫЕ ГРУЗОПОДЪЕМНОСТЬЮ ДО 5 Т	МАШ-Ч	0,65	0,35516
2.9	009219	ВОДА	М3	0,283	0,15463
2.10	030407	ГВОЗДИ СТРОИТЕЛЬНЫЕ	Т	0,018	0,00984
2.11	030652	ИЗВЕСТЬ СТРОИТЕЛЬНАЯ НЕГАШЕНАЯ КОМОВАЯ, СОРТ 1	Т	0,025	0,01366
2.12	032524	КАТАНКА ГОРЯЧЕКАТАНАЯ В МОТКАХ ДИАМЕТРОМ 6,3-6,5 ММ	Т	0,028	0,0153
2.13	035516	РОГОЖА	М2	88,2	48,19248
2.14	036061	ПИЛОМАТЕРИАЛЫ ХВОЙНЫХ ПОРОД. ДОСКИ ОБРЕЗНЫЕ ДЛИНОЙ 4-6,5 М, ШИРИНОЙ 75-150 ММ, ТОЛЩИНОЙ 44 ММ И БОЛЕЕ III СОРТА	М3	0,22	0,12021
2.15	045021	БЕТОН ТЯЖЕЛЫЙ, КЛАСС В 7,5 (М100)	М3	102	55,7328
2.16	051619	ЩИТЫ ИЗ ДОСОК ТОЛЩИНОЙ 25 ММ	М2	44,8	24,47872
3	С124-9250	АРМАТУРА ДЛЯ МОНОЛИТНЫХ ЖЕЛЕЗОБЕТОННЫХ КОНСТРУКЦИЙ В ВИДЕ ПРОСТРАНСТВЕННЫХ КАРКАСОВ, ПЕРИОДИЧЕСКОГО ПРОФИЛЯ КЛАССА АIII, ДИАМЕТРОМ 12 ММ	Т	0,8272	
4	ТСТ20Х40	ТРУБ ПРОФИЛИРОВАННЫЕ ПРЯМОУГОЛЬНЫЕ 20Х40 ДЛЯ ВЕНТИЛЯЦИЯ	М	2,4	
5	Е12-2-2-2 ШНК.ДОП.3	УСТРОЙСТВО ГИДРОИЗОЛЯЦИЙ ВЕРТИКАЛЬНЫХ ПОВЕРХНОСТЕЙ. ОБМАЗОЧНАЯ БИТУМНАЯ В ОДИН СЛОЙ ПО ВЫРОВНЕННОЙ ПОВЕРХНОСТИ КИРПИЧА И БЕТОНА	100М2	1,136	
5.1	000001	ЗАТРАТЫ ТРУДА РАБОЧИХ-СТРОИТЕЛЕЙ	ЧЕЛ-Ч	29,9	33,9664

5.2	000003	ЗАТРАТЫ ТРУДА МАШИНИСТОВ	ЧЕЛ-Ч	1,4	1,5904
5.3	000659	КОМПРЕССОРЫ ПЕРЕДВИЖНЫЕ С ДВИГАТЕЛЕМ ВНУТРЕННЕГО СГОРАНИЯ ДАВЛЕНИЕМ ДО 686 КПА (7 АТМ.) 2,2 МЗ/МИН	МАШ-Ч	1	1,136
5.4	000913	КОТЛЫ БИТУМНЫЕ ПЕРЕДВИЖНЫЕ 400 Л	МАШ-Ч	2	2,272
5.5	001522	ПОДЪЕМНИКИ МАЧТОВЫЕ СТРОИТЕЛЬНЫЕ 0,5 Т	МАШ-Ч	0,15	0,1704
5.6	002509	АВТОМОБИЛИ БОРТОВЫЕ ГРУЗОПОДЪЕМНОСТЬЮ ДО 5 Т	МАШ-Ч	0,25	0,284
5.7	032104	МАСТИКА БИТУМНАЯ КРОВЕЛЬНАЯ ГОРЯЧАЯ	Т	0,244	0,27718
6	C202-1141	КРАНЫ НА АВТОМОБИЛЬНОМ ХОДУ ПРИ РАБОТЕ НА ДРУГИХ ВИДАХ СТРОИТЕЛЬСТВА (КРОМЕ МАГИСТРАЛЬНЫХ ТРУБОПРОВОДОВ) 10 Т	МАШ-Ч	8	
КОЗЕРОК					
7	E11-1-13-3	УСТРОЙСТВО ПОКРЫТИЙ ЩЕБЕНОЧНЫХ С ПРОПИТКОЙ БИТУМОМ	100М2	0,0168	
7.1	000001	ЗАТРАТЫ ТРУДА РАБОЧИХ-СТРОИТЕЛЕЙ	ЧЕЛ-Ч	28,4	0,47712
7.2	000003	ЗАТРАТЫ ТРУДА МАШИНИСТОВ	ЧЕЛ-Ч	3,3	0,05544
7.3	000112	АВТОПОГРУЗЧИКИ 5 Т	МАШ-Ч	0,77	0,01294
7.4	000258	БУЛЬДОЗЕРЫ ПРИ РАБОТЕ НА ДРУГИХ ВИДАХ СТРОИТЕЛЬСТВА (КРОМЕ ВОДОХОЗЯЙСТВЕННОГО) 79 (108) КВТ (Л.С.)	МАШ-Ч	1,22	0,0205
7.5	000464	ГУДРОНАТОРЫ РУЧНЫЕ	МАШ-Ч	5,1	0,08568
7.6	000620	КАТКИ ДОРОЖНЫЕ САМОХОДНЫЕ ГЛАДКИЕ 5 Т	МАШ-Ч	1,16	0,01949
7.7	002509	АВТОМОБИЛИ БОРТОВЫЕ ГРУЗОПОДЪЕМНОСТЬЮ ДО 5 Т	МАШ-Ч	0,15	0,00252
7.8	030118	БИТУМЫ НЕФТЯНЫЕ ДОРОЖНЫЕ ЖИДКИЕ КЛАСС МГ И СГ	Т	1,24	0,02083
7.9	045050	ЩЕБЕНЬ ИЗ ПРИРОДНОГО КАМНЯ ДЛЯ СТРОИТЕЛЬНЫХ РАБОТ ФРАКЦИИ 5-10 ММ	М3	1,84	0,03091
7.10	045051	ЩЕБЕНЬ ИЗ ПРИРОДНОГО КАМНЯ ДЛЯ СТРОИТЕЛЬНЫХ РАБОТ ФРАКЦИИ 10-20 ММ	М3	0,92	0,01546
7.11	045052	ЩЕБЕНЬ ИЗ ПРИРОДНОГО КАМНЯ ДЛЯ СТРОИТЕЛЬНЫХ РАБОТ ФРАКЦИИ 20-40 ММ	М3	2,98	0,05006
8	E6-1-1-20	УСТРОЙСТВО ЛЕНТОЧНЫХ ФУНДАМЕНТОВ БЕТОННЫХ	100М3	0,0027	
8.1	000001	ЗАТРАТЫ ТРУДА РАБОЧИХ-СТРОИТЕЛЕЙ	ЧЕЛ-Ч	337,48	0,9112
8.2	000003	ЗАТРАТЫ ТРУДА МАШИНИСТОВ	ЧЕЛ-Ч	22,61	0,06105
8.3	000112	АВТОПОГРУЗЧИКИ 5 Т	МАШ-Ч	0,27	0,00073
8.4	000403	ВИБРАТОРЫ ГЛУБИННЫЕ	МАШ-Ч	16,78	0,04531
8.5	000698	КРАНЫ БАШЕННЫЕ ПРИ РАБОТЕ НА ДРУГИХ ВИДАХ СТРОИТЕЛЬСТВА (КРОМЕ МОНТАЖА ТЕХНОЛОГИЧЕСКОГО ОБОРУДОВАНИЯ) 8 Т	МАШ-Ч	21,3	0,05751
8.6	000762	КРАНЫ НА АВТОМОБИЛЬНОМ ХОДУ ПРИ РАБОТЕ НА ДРУГИХ ВИДАХ СТРОИТЕЛЬСТВА (КРОМЕ МАГИСТРАЛЬНЫХ ТРУБОПРОВОДОВ) 10 Т	МАШ-Ч	0,39	0,00105
8.7	001571	ПИЛА ЭЛЕКТРИЧЕСКАЯ ЦЕПНАЯ	МАШ-Ч	0,74	0,002
8.8	002509	АВТОМОБИЛИ БОРТОВЫЕ ГРУЗОПОДЪЕМНОСТЬЮ ДО 5 Т	МАШ-Ч	0,65	0,00176
8.9	009219	ВОДА	М3	0,283	0,00076
8.10	030407	ГВОЗДИ СТРОИТЕЛЬНЫЕ	Т	0,018	0,000050
8.11	030652	ИЗВЕСТЬ СТРОИТЕЛЬНАЯ НЕГАШЕНАЯ КОМОВАЯ, СОРТ 1	Т	0,025	0,000070
8.12	032524	КАТАНКА ГОРЯЧЕКАТАНАЯ В МОТКАХ ДИАМЕТРОМ 6,3-6,5 ММ	Т	0,028	0,000080
8.13	035516	РОГОЖА	М2	88,2	0,23814
8.14	036061	ПИЛОМАТЕРИАЛЫ ХВОЙНЫХ ПОРОД, ДОСКИ ОБРЕЗНЫЕ ДЛИНОЙ 4-6,5 М, ШИРИНОЙ 75-150 ММ, ТОЛЩИНОЙ 44 ММ И БОЛЕЕ III СОРТА	М3	0,22	0,00059
8.15	045021	БЕТОН ТЯЖЕЛЫЙ, КЛАСС В 7,5 (М100)	М3	102	0,2754
8.16	051619	ЩИТЫ ИЗ ДОСОК ТОЛЩИНОЙ 25 ММ	М2	44,8	0,12096
9	E12-2-2-2 ШНК.ДОП.3	УСТРОЙСТВО ГИДРОИЗОЛЯЦИЙ ВЕРТИКАЛЬНЫХ ПОВЕРХНОСТЕЙ. ОБМАЗОЧНАЯ БИТУМНАЯ В ОДИН СЛОЙ ПО ВЫРОВНЕННОЙ ПОВЕРХНОСТИ КИРПИЧА И БЕТОНА	100М2	0,084	
9.1	000001	ЗАТРАТЫ ТРУДА РАБОЧИХ-СТРОИТЕЛЕЙ	ЧЕЛ-Ч	29,9	2,5116
9.2	000003	ЗАТРАТЫ ТРУДА МАШИНИСТОВ	ЧЕЛ-Ч	1,4	0,1176
9.3	000659	КОМПРЕССОРЫ ПЕРЕДВИЖНЫЕ С ДВИГАТЕЛЕМ ВНУТРЕННЕГО СГОРАНИЯ ДАВЛЕНИЕМ ДО 686 КПА (7 АТМ.) 2,2 МЗ/МИН	МАШ-Ч	1	0,084
9.4	000913	КОТЛЫ БИТУМНЫЕ ПЕРЕДВИЖНЫЕ 400 Л	МАШ-Ч	2	0,168
9.5	001522	ПОДЪЕМНИКИ МАЧТОВЫЕ СТРОИТЕЛЬНЫЕ 0,5 Т	МАШ-Ч	0,15	0,0126
9.6	002509	АВТОМОБИЛИ БОРТОВЫЕ ГРУЗОПОДЪЕМНОСТЬЮ ДО 5 Т	МАШ-Ч	0,25	0,021
9.7	032104	МАСТИКА БИТУМНАЯ КРОВЕЛЬНАЯ ГОРЯЧАЯ	Т	0,244	0,0205
10	E9-3-12-1	МОНТАЖ СТРОПИЛЬНЫХ И ПОДСТРОПИЛЬНЫХ ФЕРМ НА ВЫСОТЕ ДО 25 М ПРОЛЕТОМ ДО 24 М МАССОЙ ДО 3,0 Т ИЗ УГОЛКА И ПОЛОСЫ	Т	0,04452	
10.1	000001	ЗАТРАТЫ ТРУДА РАБОЧИХ-СТРОИТЕЛЕЙ	ЧЕЛ-Ч	25,53	1,1366
10.2	000003	ЗАТРАТЫ ТРУДА МАШИНИСТОВ	ЧЕЛ-Ч	4,92	0,21904
10.3	000715	КРАНЫ КОЗЛОВЫЕ ПРИ РАБОТЕ НА МОНТАЖЕ ТЕХНОЛОГИЧЕСКОГО ОБОРУДОВАНИЯ 32 Т	МАШ-Ч	0,02	0,00089

10.4	000762	КРАНЫ НА АВТОМОБИЛЬНОМ ХОДУ ПРИ РАБОТЕ НА ДРУГИХ ВИДАХ СТРОИТЕЛЬСТВА (КРОМЕ МАГИСТРАЛЬНЫХ ТРУБОПРОВОДОВ) 10 Т	МАШ-Ч	0,47	0,02092
10.5	000786	КРАНЫ НА ГУСЕНИЧНОМ ХОДУ ПРИ РАБОТЕ НА ДРУГИХ ВИДАХ СТРОИТЕЛЬСТВА (КРОМЕ МАГИСТРАЛЬНЫХ ТРУБОПРОВОДОВ) 25 Т	МАШ-Ч	3,72	0,16561
10.6	001513	ПРЕОБРАЗОВАТЕЛИ СВАРОЧНЫЕ С НОМИНАЛЬНЫМ СВАРОЧНЫМ ТОКОМ 315-500 А	МАШ-Ч	0,6	0,02671
10.7	002509	АВТОМОБИЛИ БОРТОВЫЕ ГРУЗОПОДЪЕМНОСТЬЮ ДО 5 Т	МАШ-Ч	0,71	0,03161
10.8	002577	АППАРАТЫ ДЛЯ ГАЗОВОЙ СВАРКИ И РЕЗКИ	МАШ-Ч	0,9	0,04007
10.9	030322	БОЛТЫ СТРОИТЕЛЬНЫЕ С ГАЙКАМИ И ШАЙБАМИ	Т	0,0019	0,000080
10.10	030407	ГВОЗДИ СТРОИТЕЛЬНЫЕ	Т	0,000010	0
10.11	031419	ГРУНТОВКА ГФ-021 КРАСНО-КОРИЧНЕВАЯ	Т	0,00031	0,000010
10.12	031524	РАСТВОРИТЕЛЬ МАРКИ Р-4	Т	0,0006	0,000030
10.13	032524	КАТАНКА ГОРЯЧЕКАТАНАЯ В МОТКАХ ДИАМЕТРОМ 6,3-6,5 ММ	Т	0,000030	0
10.14	034241	КИСЛОРОД ТЕХНИЧЕСКИЙ ГАЗООБРАЗНЫЙ	МЗ	0,72	0,03205
10.15	035310	ЭЛЕКТРОДЫ ДИАМЕТРОМ 4 ММ Э42	Т	0,0027	0,00012
10.16	036023	ПИЛОМАТЕРИАЛЫ ХВОЙНЫХ ПОРОД. БРУСКИ ОБРЕЗНЫЕ ДЛИНОЙ 4-6,5 М, ШИРИНОЙ 75-150 ММ, ТОЛЩИНОЙ 40-75 ММ I СОРТА	МЗ	0,00103	0,000050
10.17	045077	ПРОПАН-БУТАН, СМЕСЬ ТЕХНИЧЕСКАЯ	КГ	0,22	0,00979
10.18	096384	КАНАТ ДВОЙНОЙ СВИВКИ, ТИПА ТК, КОНСТРУКЦИИ 6Х19(1+6+12)+1 О.С. ОЦИНКОВАННЫЙ, ИЗ ПРОВОЛОК МАРКИ В, МАРКИРОВОЧНАЯ ГРУППА 1770 Н/ММ ² , ДИАМЕТРОМ, ММ: 5,5	10М	0,0187	0,00083
11	ТСТ60Х40	ТРУБ ПРОФИЛИРОВАННЫЕ ПРЯМОУГОЛЬНЫЕ 60Х40	М	15,04	
12	ТСТ20Х40	ТРУБ ПРОФИЛИРОВАННЫЕ ПРЯМОУГОЛЬНЫЕ 20Х40	М	87,96	
13	ТСТ60Х60	ТРУБ ПРОФИЛИРОВАННЫЕ ПРЯМОУГОЛЬНЫЕ 60Х60	М	46,4	
14	Е10-1-10-1	УСТАНОВКА ЭЛЕМЕНТОВ КАРКАСА ИЗ БРУСЬЕВ	МЗ	0,08064	
14.1	000001	ЗАТРАТЫ ТРУДА РАБОЧИХ-СТРОИТЕЛЕЙ	ЧЕЛ-Ч	22,5	1,8144
14.2	000003	ЗАТРАТЫ ТРУДА МАШИНИСТОВ	ЧЕЛ-Ч	0,36	0,02903
14.3	000521	ДРЕЛИ ЭЛЕКТРИЧЕСКИЕ	МАШ-Ч	0,23	0,01855
14.4	001556	БЕНЗОПИЛЫ	МАШ-Ч	0,33	0,02661
14.5	002509	АВТОМОБИЛИ БОРТОВЫЕ ГРУЗОПОДЪЕМНОСТЬЮ ДО 5 Т	МАШ-Ч	0,36	0,02903
14.6	030133	СМОЛА КАМЕННОУГОЛЬНАЯ ДЛЯ ДОРОЖНОГО СТРОИТЕЛЬСТВА	Т	0,00258	0,00021
14.7	030322	БОЛТЫ СТРОИТЕЛЬНЫЕ С ГАЙКАМИ И ШАЙБАМИ	Т	0,0075	0,0006
14.8	030407	ГВОЗДИ СТРОИТЕЛЬНЫЕ	Т	0,003	0,00024
14.9	031929	ТОЛЬ С КРУПНОЗЕРНИСТОЙ ПОСЫПКОЙ ГИДРОИЗОЛЯЦИОННЫЙ МАРКИ ТГ-350	М2	1,45	0,11693
14.10	032502	ПОКОВКИ ИЗ КВАДРАТНЫХ ЗАГОТОВОК МАССОЙ 2,825 КГ	Т	0,0031	0,00025
14.11	036028	ПИЛОМАТЕРИАЛЫ ХВОЙНЫХ ПОРОД. БРУСЬЯ ОБРЕЗНЫЕ ДЛИНОЙ 4-6,5 М, ШИРИНОЙ 75-150 ММ, ТОЛЩИНОЙ 100, 125 ММ II СОРТА	МЗ	0,93	0,075
14.12	036060	ПИЛОМАТЕРИАЛЫ ХВОЙНЫХ ПОРОД, ДОСКИ ОБРЕЗНЫЕ ДЛИНОЙ 4-6,5 М, ШИРИНОЙ 75-150 ММ, ТОЛЩИНОЙ 44 ММ И БОЛЕЕ II СОРТА	МЗ	0,12	0,00968
14.13	036077	ПИЛОМАТЕРИАЛЫ ХВОЙНЫХ ПОРОД, ДОСКИ НЕОБРЕЗНЫЕ ДЛИНОЙ 4-6,5 М, ВСЕ ШИРИНЫ, ТОЛЩИНОЙ 32-40 ММ III СОРТА	МЗ	0,01	0,00081
14.14	045089	ПАСТА АНТИСЕПТИЧЕСКАЯ	Т	0,00301	0,00024
15	Е12-3-1-2 ШНК.ДОП.2	УСТРОЙСТВО КРОВЕЛЬ ИЗ ПРОФНАСТИЛЬ: СРЕДНЕЙ СЛОЖНОСТИ	100М2	0,204	
15.1	000001	ЗАТРАТЫ ТРУДА РАБОЧИХ-СТРОИТЕЛЕЙ	ЧЕЛ-Ч	38,53	7,86012
15.2	000003	ЗАТРАТЫ ТРУДА МАШИНИСТОВ	ЧЕЛ-Ч	0,63	0,12852
15.3	029110	ВИНТЫ САМОНАРЕЗАЮЩИЕ 4,8Х35 ММ	ШТ	6	1,224
16	Т ПРОФНАСТИЛ	ПРОФНАСТИЛ ОЦИНКОВАННЫЙ 0,5 ММ	М2	21,42	
17	Е12-1-8-5 ШНК.ДОП.6	НАВЕСКА ВОДОСТОЧНЫХ ТРУБ ПО СТЕНАМ ИЗ БЕТОНА, ДИАМЕТРОМ ДО:140 ММ	100М	0,12	
17.1	000001	ЗАТРАТЫ ТРУДА РАБОЧИХ-СТРОИТЕЛЕЙ	ЧЕЛ-Ч	63	7,56
17.2	000003	ЗАТРАТЫ ТРУДА МАШИНИСТОВ	ЧЕЛ-Ч	0,43	0,0516
17.3	002509	АВТОМОБИЛИ БОРТОВЫЕ ГРУЗОПОДЪЕМНОСТЬЮ ДО 5 Т	МАШ-Ч	0,43	0,0516
17.4	032507	ПОКОВКИ ОЦИНКОВАННЫЕ МАССОЙ 2,825 КГ	Т	0,095	0,0114
17.5	032522	ПРОВОЛОКА КАНАТНАЯ ОЦИНКОВАННАЯ ДИАМЕТРОМ 3 ММ	Т	0,0003	0,000040
17.6	047801	ТРУБЫ ВОДОСТОЧНЫЕ	М	113	13,56
18	Е12-1-10-1	УСТРОЙСТВО МЕЛКИХ ПОКРЫТИЙ [БРАНДМАУЭРЫ, ПАРАПЕТЫ, СВЕСЫ И Т.П.] ИЗ ЛИСТОВОЙ ОЦИНКОВАННОЙ СТАЛИ	100М2	0,03	
18.1	000001	ЗАТРАТЫ ТРУДА РАБОЧИХ-СТРОИТЕЛЕЙ	ЧЕЛ-Ч	112,75	3,3825
18.2	000003	ЗАТРАТЫ ТРУДА МАШИНИСТОВ	ЧЕЛ-Ч	0,27	0,0081

18.3	000698	КРАНЫ БАШЕННЫЕ ПРИ РАБОТЕ НА ДРУГИХ ВИДАХ СТРОИТЕЛЬСТВА (КРОМЕ МОНТАЖА ТЕХНОЛОГИЧЕСКОГО ОБОРУДОВАНИЯ) 8 Т	МАШ-Ч	0,2	0,006
18.4	002509	АВТОМОБИЛИ БОРТОВЫЕ ГРУЗОПОДЪЕМНОСТЬЮ ДО 5 Т	МАШ-Ч	0,07	0,0021
18.5	030405	ГВОЗДИ ТОЛЕВЫЕ КРУГЛЫЕ 3,0Х40 ММ	Т	0,004	0,00012
18.6	032522	ПРОВОЛОКА КАНАТНАЯ ОЦИНКОВАННАЯ ДИАМЕТРОМ 3 ММ	Т	0,012	0,00036
18.7	033732	СТАЛЬ ОЦИНКОВАННАЯ ЛИСТОВАЯ ТОЛЩИНА ЛИСТА 0,7 ММ	Т	0,57	0,0171
19	Е15-1-92-1	РАСКРОЙ И ИЗГОТОВЛЕНИЕ ПАНЕЛЕЙ ИЗ ЛИСТОВ «АЛЮПАН»	100М2	0,06148	
19.1	000001	ЗАТРАТЫ ТРУДА РАБОЧИХ-СТРОИТЕЛЕЙ	ЧЕЛ-Ч	191,14	11,75129
19.2	000003	ЗАТРАТЫ ТРУДА МАШИНИСТОВ	ЧЕЛ-Ч	49,2	3,02482
19.3	000521	ДРЕЛИ ЭЛЕКТРИЧЕСКИЕ	МАШ-Ч	9,23	0,56746
19.4	001523	ПИЛА ДИСКОВАЯ ЭЛЕКТРИЧЕСКАЯ	МАШ-Ч	26,45	1,62615
19.5	002667	СТАНКИ ФРЕЗЕРНЫЕ	МАШ-Ч	49,2	3,02482
19.6	030625	ВЫТЯЖНЫЕ КЛЕПКИ	ШТ	1200	73,776
20	Т1513-72	АЛЮПАН	М2	6,148	
21	Т1513-73	АЛЮМИНЕВЫЕ ПРОФИЛ	М	36	
22	Е15-7-17-4 ШНК.ДОП.4	ОБЛИЦОВКА КАРКАСОВ ПАНЕЛЯМИ ДЕКОРАТИВНЫМИ ПЛАСТИКОВЫМИ С УСТРОЙСТВОМ КАРКАСА БЕЗ ОТНОСА ОТ ПОТОЛКА	100М2	0,19	
22.1	000001	ЗАТРАТЫ ТРУДА РАБОЧИХ-СТРОИТЕЛЕЙ	ЧЕЛ-Ч	155,3	29,507
22.2	000003	ЗАТРАТЫ ТРУДА МАШИНИСТОВ	ЧЕЛ-Ч	0,69	0,1311
22.3	000521	ДРЕЛИ ЭЛЕКТРИЧЕСКИЕ	МАШ-Ч	3,21	0,6099
22.4	001523	ПИЛА ДИСКОВАЯ ЭЛЕКТРИЧЕСКАЯ	МАШ-Ч	0,55	0,1045
22.5	002509	АВТОМОБИЛИ БОРТОВЫЕ ГРУЗОПОДЪЕМНОСТЬЮ ДО 5 Т	МАШ-Ч	0,69	0,1311
22.6	030099	ПОКОВКИ ИЗ КВАДРАТНЫХ ЗАГОТОВОК МАССОЙ 1.8 КГ	Т	0,0012	0,00023
22.7	030407	ГВОЗДИ СТРОИТЕЛЬНЫЕ	Т	0,001	0,00019
22.8	035454	БРУС ДЕРЕВЯННЫЙ	М3	0,41	0,0779
22.9	040955	БОЛТЫ АНКЕРНЫЕ С ГАЙКАМИ	Т	0,0028	0,00053
22.10	043960	ПАНЕЛИ ОБЛИЦОВОЧНЫЕ ПЛАСТИКОВЫЕ	М2	105	19,95
22.11	045401	ГВОЗДИ ОТДЕЛОЧНЫЕ	Т	0,0021	0,0004
23	Е11-1-2-4	УСТРОЙСТВО ПОДСТИЛАЮЩИХ СЛОЕВ ЩЕБЕНОЧНЫХ	М3	6,4	
23.1	000001	ЗАТРАТЫ ТРУДА РАБОЧИХ-СТРОИТЕЛЕЙ	ЧЕЛ-Ч	2,5	16
23.2	000003	ЗАТРАТЫ ТРУДА МАШИНИСТОВ	ЧЕЛ-Ч	0,55	3,52
23.3	000112	АВТОПОГРУЗЧИКИ 5 Т	МАШ-Ч	0,09	0,576
23.4	000660	КОМПРЕССОРЫ ПЕРЕДВИЖНЫЕ С ДВИГАТЕЛЕМ ВНУТРЕННЕГО СГОРАНИЯ ДАВЛЕНИЕМ ДО 686 КПА (7 АТМ.) 5 МЗ/МИН	МАШ-Ч	0,46	2,944
23.5	001866	ТРАМБОВКИ ПНЕВМАТИЧЕСКИЕ	МАШ-Ч	0,93	5,952
23.6	009219	ВОДА	М3	0,15	0,96
23.7	014352	КАМЕННАЯ МЕЛОЧЬ М-300 ФРАКЦИИ 3-10ММ	М3	0,11	0,704
23.8	045050	ЩЕБЕНЬ ИЗ ПРИРОДНОГО КАМНЯ ДЛЯ СТРОИТЕЛЬНЫХ РАБОТ ФРАКЦИИ 5-10 ММ	М3	0,1	0,64
23.9	045051	ЩЕБЕНЬ ИЗ ПРИРОДНОГО КАМНЯ ДЛЯ СТРОИТЕЛЬНЫХ РАБОТ ФРАКЦИИ 10-20 ММ	М3	0,09	0,576
23.10	045053	ЩЕБЕНЬ ИЗ ПРИРОДНОГО КАМНЯ ДЛЯ СТРОИТЕЛЬНЫХ РАБОТ ФРАКЦИИ 40-70 ММ	М3	1	6,4
24	Е11-1-2-9	УСТРОЙСТВО ПОДСТИЛАЮЩИХ СЛОЕВ БЕТОННЫХ	М3	1,9296	
24.1	000001	ЗАТРАТЫ ТРУДА РАБОЧИХ-СТРОИТЕЛЕЙ	ЧЕЛ-Ч	1,8	3,47328
24.2	000404	ВИБРАТОРЫ ПОВЕРХНОСТНЫЕ	МАШ-Ч	0,48	0,92621
24.3	009219	ВОДА	М3	0,35	0,67536
24.4	032105	МАСТИКА БИТУМНО-ЛАТЕКСНАЯ КРОВЕЛЬНАЯ	Т	0,002	0,00386
24.5	036138	ПИЛОМАТЕРИАЛЫ ХВОЙНЫХ ПОРОД. ДОСКИ НЕОБРЕЗНЫЕ ДЛИНОЙ 2-3,75 М, ВСЕ ШИРИНЫ, ТОЛЩИНОЙ 32-40 ММ IV СОРТА	М3	0,001	0,00193
24.6	045024	БЕТОН ТЯЖЕЛЫЙ МАРКА ПО ПРОЕКТУ	М3	1,02	1,96819
25	Е15-4-30-3	МАСЛЯНАЯ ОКРАСКА МЕТАЛЛИЧЕСКИХ ПОВЕРХНОСТЕЙ СТАЛЬНЫХ БАЛОК, ТРУБ ДИАМЕТРОМ БОЛЕЕ 50 ММ И Т.П., КОЛИЧЕСТВО ОКРАСОК 2	100М2	0,184	
25.1	000001	ЗАТРАТЫ ТРУДА РАБОЧИХ-СТРОИТЕЛЕЙ	ЧЕЛ-Ч	40,59	7,46856
25.2	000003	ЗАТРАТЫ ТРУДА МАШИНИСТОВ	ЧЕЛ-Ч	0,04	0,00736
25.3	001522	ПОДЪЕМНИКИ МАЧТОВЫЕ СТРОИТЕЛЬНЫЕ 0,5 Т	МАШ-Ч	0,01	0,00184
25.4	002499	АВТОМОБИЛИ БОРТОВЫЕ ГРУЗОПОДЪЕМНОСТЬЮ ДО 5 Т	МАШ-Ч	0,03	0,00552
25.5	031066	КРАСКИ МАСЛЯНЫЕ ГОТОВЫЕ К ПРИМЕНЕНИЮ ДЛЯ ВНУТРЕННИХ РАБОТ	Т	0,0246	0,00453
25.6	031392	ОЛИФА НАТУРАЛЬНАЯ	КГ	2,7	0,4968
25.7	044059	ВЕТОШЬ	КГ	0,3	0,0552
ВЕДОМОСТЬ РЕСУРСОВ					

ТРУДОВЫЕ РЕСУРСЫ				
1		ЗАТРАТЫ ТРУДА РАБОЧИХ-СТРОИТЕЛЕЙ	ЧЕЛ-Ч	337,66554
2		ЗАТРАТЫ ТРУДА МАШИНИСТОВ	ЧЕЛ-Ч	24,25496
СТРОИТЕЛЬНЫЕ МАШИНЫ И МЕХАНИЗМЫ				
3	C203-101	АВТОПОГРУЗЧИКИ 5 Т	МАШ-Ч	1,42712
4	C207-149	БУЛЬДОЗЕРЫ ПРИ РАБОТЕ НА ДРУГИХ ВИДАХ СТРОИТЕЛЬСТВА (КРОМЕ ВОДОХОЗЯЙСТВЕННОГО) 79 (108) КВТ (Л.С.)	МАШ-Ч	1,11362
5	C211-1100	ВИБРАТОРЫ ГЛУБИННЫЕ	МАШ-Ч	9,2139
6	C211-1301	ВИБРАТОРЫ ПОВЕРХНОСТНЫЕ	МАШ-Ч	0,92621
7	C212-500	ГУДРОНАТОРЫ РУЧНЫЕ	МАШ-Ч	4,65528
8	C270-46	ДРЕЛИ ЭЛЕКТРИЧЕСКИЕ	МАШ-Ч	1,19591
9	C215-3101	КАТКИ ДОРОЖНЫЕ САМОХОДНЫЕ ГЛАДКИЕ 5 Т	МАШ-Ч	1,05885
10	C205-101	КОМПРЕССОРЫ ПЕРЕДВИЖНЫЕ С ДВИГАТЕЛЕМ ВНУТРЕННЕГО СГОРАНИЯ ДАВЛЕНИЕМ ДО 686 КПА (7 АТМ.) 2,2 МЗ/МИН	МАШ-Ч	1,22
11	C205-102	КОМПРЕССОРЫ ПЕРЕДВИЖНЫЕ С ДВИГАТЕЛЕМ ВНУТРЕННЕГО СГОРАНИЯ ДАВЛЕНИЕМ ДО 686 КПА (7 АТМ.) 5 МЗ/МИН	МАШ-Ч	2,944
12	C202-129	КРАНЫ БАШЕННЫЕ ПРИ РАБОТЕ НА ДРУГИХ ВИДАХ СТРОИТЕЛЬСТВА (КРОМЕ МОНТАЖА ТЕХНОЛОГИЧЕСКОГО ОБОРУДОВАНИЯ) 8 Т	МАШ-Ч	11,70183
13	C202-403	КРАНЫ КОЗЛОВЫЕ ПРИ РАБОТЕ НА МОНТАЖЕ ТЕХНОЛОГИЧЕСКОГО ОБОРУДОВАНИЯ 32 Т	МАШ-Ч	0,00089
14	C202-1141	КРАНЫ НА АВТОМОБИЛЬНОМ ХОДУ ПРИ РАБОТЕ НА ДРУГИХ ВИДАХ СТРОИТЕЛЬСТВА (КРОМЕ МАГИСТРАЛЬНЫХ ТРУБОПРОВОДОВ) 10 Т	МАШ-Ч	8,23507
15	C202-1244	КРАНЫ НА ГУСЕНИЧНОМ ХОДУ ПРИ РАБОТЕ НА ДРУГИХ ВИДАХ СТРОИТЕЛЬСТВА (КРОМЕ МАГИСТРАЛЬНЫХ ТРУБОПРОВОДОВ) 25 Т	МАШ-Ч	0,16561
16		КОТЛЫ БИТУМНЫЕ ПЕРЕДВИЖНЫЕ 400 Л	МАШ-Ч	2,44
17	C204-1000	ПРЕОБРАЗОВАТЕЛИ СВАРОЧНЫЕ С НОМИНАЛЬНЫМ СВАРОЧНЫМ ТОКОМ 315-500 А	МАШ-Ч	0,02671
18	C270-14	ПОДЪЕМНИКИ МАЧТОВЫЕ СТРОИТЕЛЬНЫЕ 0,5 Т	МАШ-Ч	0,18484
19	C270-90	ПИЛА ДИСКОВАЯ ЭЛЕКТРИЧЕСКАЯ	МАШ-Ч	1,73065
20		БЕНЗОПИЛЫ	МАШ-Ч	0,02661
21		ПИЛА ЭЛЕКТРИЧЕСКАЯ ЦЕПНАЯ	МАШ-Ч	0,40634
22	C233-1100	ТРАМБОВКИ ПНЕВМАТИЧЕСКИЕ	МАШ-Ч	5,952
23		АВТОМОБИЛИ БОРТОВЫЕ ГРУЗОПОДЪЕМНОСТЬЮ ДО 5 Т	МАШ-Ч	0,00552
24	C240-1	АВТОМОБИЛИ БОРТОВЫЕ ГРУЗОПОДЪЕМНОСТЬЮ ДО 5 Т	МАШ-Ч	1,04428
25	C204-504	АППАРАТЫ ДЛЯ ГАЗОВОЙ СВАРКИ И РЕЗКИ	МАШ-Ч	0,04007
26	C233-1003	СТАНКИ ФРЕЗЕРНЫЕ	МАШ-Ч	3,02482
СТРОИТЕЛЬНЫЕ МАТЕРИАЛЫ И КОНСТРУКЦИИ				
27	ТСТ20Х40	ТРУБ ПРОФИЛИРОВАННЫЕ ПРЯМОУГОЛЬНЫЕ 20Х40 ДЛЯ ВЕНТИЛЯЦИЯ	М	90,36
28	ТСТ60Х40	ТРУБ ПРОФИЛИРОВАННЫЕ ПРЯМОУГОЛЬНЫЕ 60Х40	М	15,04
29	ТСТ60Х60	ТРУБ ПРОФИЛИРОВАННЫЕ ПРЯМОУГОЛЬНЫЕ 60Х60	М	46,4
30	Т ПРОФНАСТИЛ	ПРОФНАСТИЛ ОЦИНКОВАННЫЙ 0,5 ММ	М2	21,42
31	Т1513-72	АЛЮПАН	М2	6,148
32	Т1513-73	АЛЮМИНЕВЫЕ ПРОФИЛ	М	36
33	С124-9250	АРМАТУРА ДЛЯ МОНОЛИТНЫХ ЖЕЛЕЗОБЕТОННЫХ КОНСТРУКЦИЙ В ВИДЕ ПРОСТРАНСТВЕННЫХ КАРКАСОВ, ПЕРИОДИЧЕСКОГО ПРОФИЛЯ КЛАССА АIII, ДИАМЕТРОМ 12 ММ	Т	0,8272
34	С140-9219	ВОДА	М3	1,79075
35	С140-14352	КАМЕННАЯ МЕЛОЧЬ М-300 ФРАКЦИИ 3-10ММ	М3	0,704
36		ВИНТЫ САМОНАРЕЗАЮЩИЕ 4,8Х35 ММ	ШТ	1,224
37		ПОКОВКИ ИЗ КВАДРАТНЫХ ЗАГОТОВОК МАССОЙ 1.8 КГ	Т	0,00023
38	С111-1561	БИТУМЫ НЕФТЯНЫЕ ДОРОЖНЫЕ ЖИДКИЕ КЛАСС МГ И СГ	Т	1,13187
39	С111-1591	СМОЛА КАМЕННОУГОЛЬНАЯ ДЛЯ ДОРОЖНОГО СТРОИТЕЛЬСТВА	Т	0,00021
40	С1610-1146	БОЛТЫ СТРОИТЕЛЬНЫЕ С ГАЙКАМИ И ШАЙБАМИ	Т	0,00068
41	С111-195	ГВОЗДИ ТОЛЕВЫЕ КРУГЛЫЕ 3,0Х40 ММ	Т	0,00012
42		ГВОЗДИ СТРОИТЕЛЬНЫЕ	Т	0,01032
43		ВЫТЯЖНЫЕ КЛЕПКИ	ШТ	73,776
44	С111-253	ИЗВЕСТЬ СТРОИТЕЛЬНАЯ НЕГАШЕНАЯ КОМОВАЯ, СОРТ 1	Т	0,01373
45		КРАСКИ МАСЛЯНЫЕ ГОТОВЫЕ К ПРИМЕНЕНИЮ ДЛЯ ВНУТРЕННИХ РАБОТ	Т	0,00453

46		ОЛИФА НАТУРАЛЬНАЯ	КГ	0,4968
47	C1113-21	ГРУНТОВКА ГФ-021 КРАСНО-КОРИЧНЕВАЯ	Т	0,000010
48	C1113-156	РАСТВОРИТЕЛЬ МАРКИ Р-4	Т	0,000030
49	C1610-1042	ТОЛЬ С КРУПНОЗЕРНИСТОЙ ПОСЫПКОЙ ГИДРОИЗОЛЯЦИОННЫЙ МАРКИ ТГ-350	М2	0,11693
50	C111-594	МАСТИКА БИТУМНАЯ КРОВЕЛЬНАЯ ГОРЯЧАЯ	Т	0,29768
51	C111-595	МАСТИКА БИТУМНО-ЛАТЕКСНАЯ КРОВЕЛЬНАЯ	Т	0,00386
52	C111-783	ПОКОВКИ ИЗ КВАДРАТНЫХ ЗАГОТОВОК МАССОЙ 2,825 КГ	Т	0,00025
53	C111-788	ПОКОВКИ ОЦИНКОВАННЫЕ МАССОЙ 2,825 КГ	Т	0,0114
54	C111-795	ПРОВОЛОКА КАНАТНАЯ ОЦИНКОВАННАЯ ДИАМЕТРОМ 3 ММ	Т	0,0004
55	C111-797	КАТАНКА ГОРЯЧЕКАТАНАЯ В МОТКАХ ДИАМЕТРОМ 6,3-6,5 ММ	Т	0,01538
56	C111-9351	СТАЛЬ ОЦИНКОВАННАЯ ЛИСТОВАЯ ТОЛЩИНА ЛИСТА 0,7 ММ	Т	0,0171
57	C111-324	КИСЛОРОД ТЕХНИЧЕСКИЙ ГАЗООБРАЗНЫЙ	М3	0,03205
58	C111-1513	ЭЛЕКТРОДЫ ДИАМЕТРОМ 4 ММ Э42	Т	0,00012
59		БРУС ДЕРЕВЯННЫЙ	М3	0,0779
60		РОГОЖА	М2	48,43062
61	C112-23	ПИЛОМАТЕРИАЛЫ ХВОЙНЫХ ПОРОД. БРУСКИ ОБРЕЗНЫЕ ДЛИНОЙ 4-6,5 М, ШИРИНОЙ 75-150 ММ, ТОЛЩИНОЙ 40-75 ММ I СОРТА	М3	0,000050
62	C112-28	ПИЛОМАТЕРИАЛЫ ХВОЙНЫХ ПОРОД. БРУСЬЯ ОБРЕЗНЫЕ ДЛИНОЙ 4-6,5 М, ШИРИНОЙ 75-150 ММ, ТОЛЩИНОЙ 100, 125 ММ II СОРТА	М3	0,075
63	C112-60	ПИЛОМАТЕРИАЛЫ ХВОЙНЫХ ПОРОД. ДОСКИ ОБРЕЗНЫЕ ДЛИНОЙ 4-6,5 М, ШИРИНОЙ 75-150 ММ, ТОЛЩИНОЙ 44 ММ И БОЛЕЕ II СОРТА	М3	0,00968
64	C112-61	ПИЛОМАТЕРИАЛЫ ХВОЙНЫХ ПОРОД. ДОСКИ ОБРЕЗНЫЕ ДЛИНОЙ 4-6,5 М, ШИРИНОЙ 75-150 ММ, ТОЛЩИНОЙ 44 ММ И БОЛЕЕ III СОРТА	М3	0,1208
65	C112-77	ПИЛОМАТЕРИАЛЫ ХВОЙНЫХ ПОРОД. ДОСКИ НЕОБРЕЗНЫЕ ДЛИНОЙ 4-6,5 М, ВСЕ ШИРИНЫ, ТОЛЩИНОЙ 32-40 ММ III СОРТА	М3	0,00081
66	C112-138	ПИЛОМАТЕРИАЛЫ ХВОЙНЫХ ПОРОД. ДОСКИ НЕОБРЕЗНЫЕ ДЛИНОЙ 2-3,75 М, ВСЕ ШИРИНЫ, ТОЛЩИНОЙ 32-40 ММ IV СОРТА	М3	0,00193
67		БОЛТЫ АНКЕРНЫЕ С ГАЙКАМИ	Т	0,00053
68		ПАНЕЛИ ОБЛИЦОВочНЫЕ ПЛАСТИКОВЫЕ	М2	19,95
69	C1610-1057	ВЕТОШЬ	КГ	0,0552
70		БЕТОН ТЯЖЕЛЫЙ, КЛАСС В 7,5 (М100)	М3	56,0082
71		БЕТОН ТЯЖЕЛЫЙ МАРКА ПО ПРОЕКТУ	М3	1,96819
72		ЩЕБЕНЬ ИЗ ПРИРОДНОГО КАМНЯ ДЛЯ СТРОИТЕЛЬНЫХ РАБОТ ФРАКЦИИ 5-10 ММ	М3	2,31955
73		ЩЕБЕНЬ ИЗ ПРИРОДНОГО КАМНЯ ДЛЯ СТРОИТЕЛЬНЫХ РАБОТ ФРАКЦИИ 10-20 ММ	М3	1,41578
74		ЩЕБЕНЬ ИЗ ПРИРОДНОГО КАМНЯ ДЛЯ СТРОИТЕЛЬНЫХ РАБОТ ФРАКЦИИ 20-40 ММ	М3	2,72014
75		ЩЕБЕНЬ ИЗ ПРИРОДНОГО КАМНЯ ДЛЯ СТРОИТЕЛЬНЫХ РАБОТ ФРАКЦИИ 40-70 ММ	М3	6,4
76		ПРОПАН-БУТАН, СМЕСЬ ТЕХНИЧЕСКАЯ	КГ	0,00979
77		ПАСТА АНТИСЕПТИЧЕСКАЯ	Т	0,00024
78		ГВОЗДИ ОТДЕЛОЧНЫЕ	Т	0,0004
79		ТРУБЫ ВОДОСТОЧНЫЕ	М	13,56
80	C1620-2001	ЩИТЫ ИЗ ДОСОК ТОЛЩИНОЙ 25 ММ	М2	24,59968
81	C1537-97	КАНАТ ДВОЙНОЙ СВИВКИ, ТИПА ТК, КОНСТРУКЦИИ 6X19(1+6+12)+1 О.С. ОЦИНКОВАННЫЙ, ИЗ ПРОВОЛОК МАРКИ В, МАРКИРОВОЧНАЯ ГРУППА 1770 Н/ММ ² , ДИАМЕТРОМ, ММ: 5,5	10М	0,00083

Составил: _____ Н. Имомов

