

PUDRAT SHARTNOMASI № 31

«22.» dekabr 2022 y.

Koson tumani.

“QUYBOG' QURILISH MASKANI” M4JK keyingi o'rinlarda “Pudratchi” deb yuritiladi. O'zining Nizom asosida ish yurituvchi J.VAKILOV nomidan, bir tomondan va Koson tumani xalq ta'limi bo'limi keyingi o'rinlarda “Buyurtmachi” deb yuritiladi, o'zining Nizom asosida ish yurituvchi A.Tursunov nomidan, ikkinshi tomondan mazkur shartnomani quyidagilar haqida tuzdilar.

1. SHARTNOMANING MOHIYATI

- 1.7. Ushbu shartnoma buyicha “Pudratchi” «Buyurtmachi»ning buyurtmasiga va tuzilgan loyiha smeta hujjatlariga asosan Koson tumani xalq ta'limi bo'limiga qarashli 12-sonli maktab hududida yangi hojatxona binosini qurish ishlarini bajarishni, «Buyurtmachi» bajarilgan ishlarni qabul qilib olishni hamda to'lovni amalga oshirishni o'z zimmlariga oladilar.
- 1.8. Ushbu shartnomaning umumiy summasi 78 000 000 (etmish sakkiz million) so'm, oldindan to'lov 23 400 000 (yigirma uch million to'rt yuz ming) so'mni tashkil qiladi.

2. SHARTNOMA BO'YICHA KELISHUV NARXLAR

- 2.1. «Buyurtmachi» tomonidan taqdim» qilingan hujjatlarga asosan yangi hojatxona binosini qurish ishlarining qiymati 78 000 000 (etmish sakkiz million) so'mni tashkil qiladi.
- 2.2. Yangi hojatxona binosini qurish ishlarining boshlanishi « 22 » *dekabr* 2022 yil.
- 2.3. Yangi hojatxona binosini qurish ishlarining tugashi vaqti « 31 » dekabr 2022 yil.

9. YANGI HOJATXONA BINOSINI QURISH ISHLARINI BOSHLASH, BAJARISH VA TUGATISH BUYISHA SHARTNOMAVIY MUDDATLAR

- 3.1. Yangi hojatxona binosini qurish muddati mazkur shartnomaning 2.3. bandida ko'rsatilgan muddatgacha amalga oshiriladi.
- 3.2. shartnomadagi 4.1 bandida kursatilgan avansni «Pudratchi» olgandan sung yangi hojatxona binosini qurish ishlarini boshlaydi.
- 3.3. «Buyurtmachi» tomonidan yangi hojatxona binosini qurish davrida «Pudratchi»ga o'zi tomonidan xarid qilingan qurilish materiallarini taqdim qilishi mumkin.
- 3.4. Yangi hojatxona binosini qurishni to'xtab qolganligi uchun sababchi bo'lgan tomon buning oqibatida kelib shiqadigan har qanday kamomad yoki javobgarlikni o'z zimmasiga oladi.
- 3.5. Yangi hojatxona binosini qurish ni tugallab foydalanishga topshirish ushun tuzilgan komissiya dalolatnomasi tasdiqlangandan sung yangi hojatxona binosini qurish ishlari tamom bo'lgan deb hisoblanadi.

10. TO'LOV SHARTI VA TARTIBI

- 4.1. Ushbu shartnoma imzolangan kundan boshlab 10 kun muddat ishida «Buyurtmachi» yangi hojatxona binosini qurish ishlarini boshlash ushun oylik tulov mikdorining 30 % yoki 23 400 000 so'm avans tariqasida mablag'ni ko'chiradi. Qolgan 70 % ni oylik xisobot (F-2) berilgandan sung 10 bank kuni ishida amalga oshirililadi
- 4.2. «Buyurtmachi» to'lovni pul o'tkazish yuli bilan amalga oshiradi.
- 4.3. «Pudrat» tashkiloti tomonidan shartnomada ko'rsatilgan summadan oshirsa bajarilgan ishlar ushun «Buyurtmachi» tomonidan to'lovlar amalga oshirilmaydi.
- 4.4. 2016-yil 22-dekabrda № 2850-son bilan O'zbekiston Respublikasi Adliya Vazirligidan ruyxatdan o'tqazilgan “O'zbekiston Respublikasi byudjet tizimi byudjetlarining g'azna ijrosi qoidasining VI-bob III-paragraf 73-bandiga “IV guruh xarajatlari bo'yisha yuridik majburiyatlar Buyurtmachilar tomonidan tovarlar (ishlar, xizmatlar) etkazib beruvshilar (Pudratchilar) bilan tuzgan shartnomalari va qonun hujjatlarida nazarda tutilgan holatlar (yig'imglar, badallar, soliqlar va boshqa to'lovlar bo'yisha yuridik majburiyatlar) asosida g'aznashilik bo'limmalarida ro'yxatdan o'tkazilishi yoki hisobga olinishi shart” deb ko'rsatilgan ushbu qoidaga asosan shartnoma tegishli tartibda g'aznashilik bo'limi ro'yxatidan o'tkazilgandan so'ng qonuniy kushga kiradi.

5. PUDRATCHINING MAJBURIYATLARI

- 5.1. SHartnoma bahosi 78 000 000 so'm bo'lgan yangi hojatxona binosini qurish ishlari yuqorida kelishilgan muddatda tugatish va foydalanishga topshirish.
- 5.2. Yangi hojatxona binosini qurish ushun maxsus yollanna Pudratchi tashkilotlarni jalb qiladi.

5.3. Har oyning 30 sanasida joriy oyda bajarilgan qurilish montaj ishlari to'g'risidagi tegishli hujjatlarni «Buyurtmachi»ga taqdim qilishi shart. Agar qurilish mazkur shartnomada ko'rsatilgan muddatda Pudratchining aybi bilan foydalanishga topshirilmasa, u holda Buyurtmachiga quyidagi tartibda jarima to'laydi:

- yangi hojatxona binosini qurish muddati 30 kunga keshiktirilsa, shartnoma baxosidan 0,5 % miqdorida;
- keyingi 30 kun ushbu shartnoma bahosidan 1 % miqdorida;
- undan keyingi muddatlar ushbu 2 % miqdorida;

Jarima sanktsiyasi Buyurtmachi tomonidan bildirilgan yozma ravishdagi da'vodan keyin 10 kun muddat mobaynida to'lanishi shart.

5.4. Pudratchi shartnomada nazarda tutilgan mablag' doirasida ishlarni bajaradi va shunga muvofiq bajarilgan ishlar to'g'risida 2-sonli dalolatnomani tuzadi.

6. BUYURTMACHINING MAJBURIYATLARI

6.1. SHartnomada kursatilgan 4.1. va 4.2. bandlari buzilsa, «Buyurtmachi» xar bir kechiktirilgan kun ushbu shartnomaning tulanmagan narxini 0,4% miqdorida «Pudratchiga» jarima to'laydi.

6.2. «Buyurtmachi» yangi hojatxona binosini qurish ishlarini o'z vaqtida belgilangan standartlarga va amaldagi qonunchilikka asosan qabul qilib oladi.

6.3. «Buyurtmachi» tasdiqlangan smetasiga muvofiq byudjetda nazarda tutilgan mablag' doirasida shartnoma tuzadi va shartnoma summasiga muvofiq 2-sonli dalolatnomani «Pudratchi» bilan birgalikda tuzadi

7. TOMONLAR O'RTASIDA SHARTNOMAVIY NIZOLARNI HAL ETISH

7.1. Ushbu shartnoma asosida kelib shiqadigan har qanday nizolar O'zbekiston Respublikasining amaldagi qonunshiliklari talablariga asosan iktisodiy sudlarida hal etiladi.

8. SHARTNOMANING AMAL QILISH MUDDATI

8.1 Ushbu shartnoma har ikkala tomondan imzolangan kundan boshlab qonuniy yuridik kuchga ega. shartnoma amal qilish muddati «31» dekabr 2022 yilgacha.

9. BOSHQA HOLATLAR.

9.1. Tomonlar shartnoma majburiyatlari yuzasidan o'zaro hamkorlik qilib turadilar.

10. Tomonlarning yuridik manzillari va bank rekvizitlari

«Pudratchi»
«**QYBOG' QURILISH MASKANI**» MCHJ
(ijroshining nomi)

Manzil: Quybog' m.f.y
Yangibog ko'cha, 8-uy
Tel./faks:
h/v: 20208000200829152001
Bank nomi: Mikroredit bank Koson filiali
MFO: 00163 STIR: 305213213
OKONX :

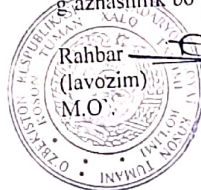


J.VAKILOV.

«Buyurtmachi»
Koson tumani XT bo'limi
(byudjet mablaglarini oluvshi nomi)

Manzil: Koson tumani

Tel./faks
SH/h* 100022860102297092100075121
byudjetdan mablag' oluvshi STIRi 206998995
OKONX 92310
Moliya Vazirligi G'aznashiligi YAgona
G'azna h/v 23402000300100001010
Bankning nomi ToSHkent SHaxar Markaziy bank
MFO 00014
g'aznashilik bo'linmasi STIRi 201122919



Rahbar
(lavozim)
M.O.
A.TURSU NOV
(F.I.SH)

Протокол закупочной комиссии по конкурсу лот № 210057 на приобретение 2022 йил буюжит

Способ проведения электронный

Дата 19.12.2022

Время рассмотрения 09.12.2022 10:54

Конкурсная комиссия Косон Туман ХТБ Марказлашган бухгалтерия. (Далее - Комиссия) в составе:

Председатель комиссии	TURSUNOV ABDUMALIK NARZULLAYEVICI	мудир	1
Секретарь комиссии	UZODOV VOJIK RUSTAMOVICI	Давлат харидлари ва шартномалар буйича групп раҳбари	1
Член комиссии	XAUDAROV MAQSUD RUZIYEVICI	мутахасис	1
Член комиссии	SAFAROV TULKIN DJURAYEVICI	М.Т.Э.Х бошлиги	1
Член комиссии	NARZULLAYEV MUZAFFAR TOSHIRZO-O-G'LI	бош хисобчи	1
Член комиссии	TURAYEV MAHMUDIMA XXX	хужалик муддари	1

Рассмотрев поступивших предложений со стороны участников по опубликованному объявлению на специальном информационном портале от 19.12.2022 года № лота 210057.
Метод оценки предложений - Бальный метод

Мин. балл: 50

Предмет закупки:

Наименование товара (работы, услуги)	Услуги по текущему ремонту сооружений
Подробное описание	Услуги по текущему ремонту сооружений 12 маятаб
Количество товара	1.00
Единица измерения	Усл. ед
Цена товара (услуги) за единицу	78 284 217.00
Стартовая сумма	78 284 217.00
Валюта	UZS

По итогам рассмотрения поступивших предложений по технической части участникам присвоены следующие баллы:

Критерий №1 банкротлик мавжуд эмаслиги туғрисида маълумотнома (тегишли давлат органларидан тасдиқланган бўлиши лозим)

Тип: Текстовое значение

Описание: банкротлик мавжуд эмаслиги туғрисида маълумотнома (тегишли давлат органларидан тасдиқланган бўлиши лозим)

Обязательность: Критично

Наименование участника	Макс балл	Значение участника	Балл участника	Тип оценки	Примечание	Причина
QUYVOS' QURILISH MASKANI MSID	10	Файл бриктирилди	8	Экспертная		
NASAF MEGA RICI LEADER MIK MSID	10	Файл бриктирилди	8	Экспертная		

Критерий №2 Объект билан танишганлиги тўғрисида маълумотнома

Тип: Текстовое значение

Описание: Объект билан танишганлиги тўғрисида маълумотнома

Обязательность: Критично

Наименование участника	Макс балл	Значение участника	Балл участника	Тип оценки	Примечание	Причина
QUYVOC' QURILISH MASKANI MSHI	20	Файл бриктирилди	20	Экспертная		
NASAF MEGA RICH LEADER MIK MSHI	20	Файл бриктирилди	12	Экспертная		

Критерий №3 Гувохнома в Устав

Тип: Текстовое значение

Описание: Гувохнома в Устав

Обязательность: Критично

Наименование участника	Макс балл	Значение участника	Балл участника	Тип оценки	Примечание	Причина
QUYVOC' QURILISH MASKANI MSHI	5	Файл бриктирилди	4	Экспертная		
NASAF MEGA RICH LEADER MIK MSHI	5	Файл бриктирилди	3	Экспертная		

Критерий №4 Мавжуд техника ва жихозлар тўғрисида маълумотнома

Тип: Текстовое значение

Описание: Мавжуд техника ва жихозлар тўғрисида маълумотнома

Обязательность: Критично

Наименование участника	Макс балл	Значение участника	Балл участника	Тип оценки	Примечание	Причина
QUYVOC' QURILISH MASKANI MSHI	10	Файл бриктирилди	8	Экспертная		
NASAF MEGA RICH LEADER MIK MSHI	10	Файл бриктирилди	8	Экспертная		

Критерий №5 Курилиш категориясида рейтинг даражаси эга ташкилот булиши шарт

Тип: Текстовое значение

Описание: Курилиш категориясида рейтинг даражаси эга ташкилот булиши шарт

Обязательность: Критично

Наименование участника	Макс балл	Значение участника	Балл участника	Тип оценки	Примечание	Причина
QUYVOC' QURILISH MASKANI MSHI	5	Файл бриктирилди	3	Экспертная		
NASAF MEGA RICH LEADER MIK MSHI	5	Файл бриктирилди	3	Экспертная		

Критерий №6 Доимий ишчилар сони

Тип: Текстовое значение

Описание: Доимий ишчилар сони

Обязательность: Критично

Наименование участника	Макс балл	Значение участника	Балл участника	Тип оценки	Примечание	Причина
QUUVBOG' QURILISH MASKANI MSHI	15	Файл бриктирилди	10	Экспертная		
NASAF MEGA RICH LEADER MHR MSHI	15	Файл бриктирилди	10	Экспертная		

Критерий №7 Пудратчи ташкилотлари корулсия куринишларига йул куймаслик буйича ариза талаби булиши шарт

Тип: Текстовое значение

Описание: Пудратчи ташкилотлари корулсия куринишларига йул куймаслик буйича ариза талаби булиши шарт

Обязательность: Критично

Наименование участника	Макс балл	Значение участника	Балл участника	Тип оценки	Примечание	Причина
QUUVBOG' QURILISH MASKANI MSHI	5	Файл бриктирилди	5	Экспертная		
NASAF MEGA RICH LEADER MHR MSHI	5	Файл бриктирилди	3	Экспертная		

Критерий №8 Объект бошлангич нархининг 20% миқдорда айланма маблағлари мавжудлиги ҳақидаги тижорат банки томонидан тасдиқланган маълумотнома ёки айланма маблағлар билан таъминлаш тўғрисидаги тижорат банк кафиллиги.

Тип: Текстовое значение

Описание: Объект бошлангич нархининг 20% миқдорда айланма маблағлари мавжудлиги ҳақидаги тижорат банки томонидан тасдиқланган маълумотнома ёки айланма маблағлар билан таъминлаш тўғрисидаги тижорат банк кафиллиги.

Обязательность: Критично

Наименование участника	Макс балл	Значение участника	Балл участника	Тип оценки	Примечание	Причина
QUUVBOG' QURILISH MASKANI MSHI	10	Файл бриктирилди	8	Экспертная		
NASAF MEGA RICH LEADER MHR MSHI	10	Файл бриктирилди	8	Экспертная		

Критерий №9 Солиқ ва мажбурий тўловлардан қарзи йўқлиги тўғрисида маълумотнома

Тип: Текстовое значение

Описание: Солиқ ва мажбурий тўловлардан қарзи йўқлиги тўғрисида маълумотнома

Обязательность: Критично

Наименование участника	Макс балл	Значение участника	Балл участника	Тип оценки	Примечание	Причина
QUUVBOG' QURILISH MASKANI	10	Файл бриктирилди	8	Экспертная		

Наименование участника	Макс балл	Значение участника	Балл участника	Тип оценки	Примечание	Причина
МСП						
NASA'F MEGA RICH LEADER MIRA MICH	10	Файл бриктирилли	8	Экспертная		

Критерий №10 Рахбар паспорти маълумоти муомилага лаёқатлиги тўғрисида маълумотнома

Тип: Текстовое значение

Описание: Рахбар паспорти маълумоти муомилага лаёқатлиги тўғрисида маълумотнома

Обязательность: Критично

Наименование участника	Макс балл	Значение участника	Балл участника	Тип оценки	Примечание	Причина
QUUVOG' QURILISH MASKANI MICH	10	Файл бриктирилли	8	Экспертная		
NASA'F MEGA RICH LEADER MIRA MICH	10	Файл бриктирилли	5	Экспертная		

Финансовое значение

Наименование товара: Услуги по текущему ремонту сооружений

Наименование участника	Ценовые предложения			Порядок оценки ценовых предложений		
	Стартовая сумма (UZS)	Предлагаемая сумма	Сумма с учетом конвертации (UZS)	Кoeffициент, используемый для расчета предложений нерезидентов	Общее значение (UZS)	Итоговое значение (UZS)
NASA'F MEGA RICH LEADER MIRA MICH	78 284 217 00	78 200 000 00 UZS	78 200 000 00	00 00	78 200 000 00	78 200 000 00
QUUVOG' QURILISH MASKANI MICH	78 284 217 00	78 000 000 00 UZS	78 000 000 00	00 00	78 000 000 00	78 000 000 00

Цена участников финансовой части составила:

Стартовая сумма составляет 78 284 217.00 UZS

Наименование участника	Предлагаемая сумма	Сумма с учетом конвертации (UZS)	Применение преференции	Кoeffициент, используемый для расчета предложений нерезидентов	Общее значение (UZS)	Дата предложения	Оценка стоимости (балл)
NASA'F MEGA RICH LEADER MIRA MICH	78 200 000 00 UZS	78 200 000 00	00 00	00 00	78 200 000 00	15.12.2022 20.06.20	9.97412
QUUVOG' QURILISH MASKANI MICH	78 000 000 00 UZS	78 000 000 00	00 00	00 00	78 000 000 00	15.12.2022 19.06.15	10

Итоговая оценка участников включая финансовую часть составила:

Наименование участника	Общий балл по технической	Общий балл по финансовой	Итоговый

	Чисел	Чисел	Балл
НАСАГ' АБГАА ИСГЭЛЭАДИР НИИ МЭНД	61.2	9.97442	71.17442
ОУУНОГ' ОУРДИЛНИ МАНКАНИ МЭНД	73.8	10	81.8

Даруулсан комиссын доо хөнгүүр дүг № 210057 өг 19.12.2022 года на придобретение 2022 4ын бюджет распределения
подрядителем:

ОУУНОГ' ОУРДИЛНИ МАНКАНИ МЭНД
305213213

и резервный исполнитель: НАСАГ' АБГАА ИСГЭЛЭАДИР НИИ МЭНД (308971785)

Проголосвали

Комиссин	Ф.И.О.	Голосовалие	Комментарии
Преуседатель комиссин	ИЛРИНОВ АНДИАЛЖ НАРЗЭЛ ГАУИВСИ	Сорласен	
Член комиссин	ХАУДАКОВ МАДУУДЖИЗИЙВИСИ	Сорласен	
Член комиссин	НАГАКОВ ТУЛКН ДИЖАУИВСИ	Сорласен	
Член комиссин	НАРЗЭЛ ГАУИВ МУЗАЛТАР ТОШИНЦЗО О'С'Г'И	Сорласен	

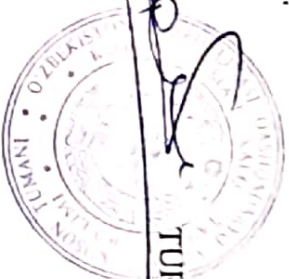
Протокол заключочной комиссин поуписан посредством ДЦП

**210057 лот юзасидан шаклланган дастлабки
баённоманинг муҳокамаси натижаси бўйича расмийлаштирилган электрон
баённомаси**

Ўзбекистон Республикаси Вазирлар Маҳкамасининг 2022 йил 20 майдаги 276-сонли қарорига асосан дастлабки электрон баённома у расмийлаштирилган кундан бошлаб давлат харидларининг электрон тизимида муҳокама қилиш учун икки иш кўнига жойлаштирилди.

Икки иш кўни ичида иштирокчилар томонидан танлаш (тендер) ўтказиш натижалари бўйича эътирозлар тушмаганлиги тўғрисида харид комиссияси аъзолари тегишли қарор қабул қилади.

Муҳокама тугаган сана:
Комиссия раиси:



TURSUNOV ABDUMALIK NARZULLAYEVICH

22.12.2022 08:16

Korruptsiyaga qarshi qoidalarining ASOSIY SHARTLARI

1. Tomonlar shartnoma bo'yicha o'z majburiyatlarini bajarayotganda O'zbekiston Respublikasining korruptsiyaga qarshi kurashish to'g'risidagi qonun hujjatlarining talablariga zid keladigan har qanday harakatlarni amalga oshirmaydilar, shu jumladan pora, ya'ni **Koson tumani xalq ta'limi bo'limi** xodimi o'z xizmat majburiyatlaridan foydalangan holda pora bergan shaxsning manfaatlarini ko'zlab muayyan harakatlarni sodir etishi yoki sodir etmasligi shartligi yohud mumkinligi uchun moddiy qimmatliklarni yoki mulkiy naf olish uchun quyidagi harakatlarni qilmaydi:

pora berishni taklif qilish yoki va'da berish;
tovlamachilik qilish;
pora sifatida pul to'lash;
bevosita yoki bilvosita pora olishga rozilik berish.

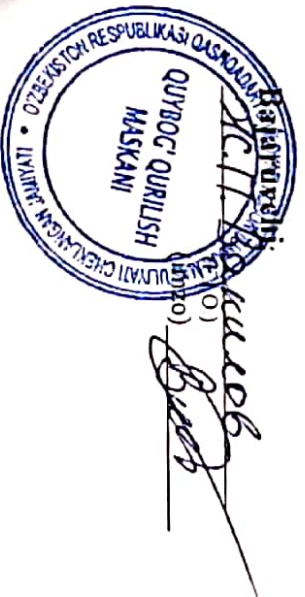
Tomonlar ushbu harakatlarga yo'l qo'ymaslik bo'yicha choralar ko'rilishiga kafolat beradi.

2. Agar shartnoma bo'yicha bir Tomon **Koson tumani xalq ta'limi bo'limi** xodimining axloqqa to'g'ri kelmaydigan va ushbu shartnoma yoki O'zbekiston Respublikasi qonunchilik hujjatlariga zid keladigan xatti-harakatlariga, shu jumladan, korruptsiyaga oid huquqbuzarlik sodir etishga majburlashdan iborat bo'lgan faktlarga duch kelsa, bu haqda quyidagi aloqa kanallaridan biri orqali xabardor qilishi kerak:

korruptsiya haqida xabar berishga mo'ljallangan ishonch telefoni;
Telegram-kanali ("[@xxxxxxxxxxx](https://t.me/@xxxxxxxxxxx)");
(davlat organi yoki taksilotining nomi) rasmiy veb-saytida joylashtirilgan shakl yoki elektron pochta.

TOMONLAR:

Koson tumani xalq ta'limi bo'limi



(F.I.O.)
(imzo)

ҲУРИДИК АНАМИЯТГА ЕГА ҲУЈЈАТЛАРНИНГ ҚОНУН ҲУЈЈАТЛАРИГА МУВОФИҚЛИГИ ТО‘ЎРИСИДА ҲУҚУҚИЙ

ХУЛОСА

ЎЎ55355620032

1. Лойihaнинг тури : Шартнома

2. Лойihaнинг номи: **ПУДРАТ ШАРТНОМАСИ.**

3. Лойiha ишлаб чиқувчиси ва кiritилган сана haqidagi ма'lumot: Косон тумани халқ та'лими томонидан 20.12.2022 yilda кiritилган.

Лойiha амалдаги қонун ҳужжатларига мувофиқ ишлаб чиқилган ва уни қабул қилиш мақсадга мувофиқ.

Косон тумани ҳуридик
маркази
бoш ҳуридиконсулти:



S.A.XIDIROV
20.12.2022



Yuridik shaxs (tadbirkorlik subyektlini) davlat ro'yxatidan o'tkazilganligi to'g'risida
GUVOHNOMA

Ushbu bilan Tadbirkorlik subyektlari yagona davlat reyestriga

"QUYBOG' QURILISH MASKANI" Mas'uliyati cheklangan Jamiyat

(Yuridik shaxsning – tadbirkorlik subyektlining tashkiliy-huquqiy shakli ko'rsatilgan hoddagi to'rtinchi qism)

"QUYBOG' QURILISH MASKANI" MCHJ

(Yuridik shaxsning olinganligi nomi)

Tashkil etish (qayta tashkil etish, boshqa ro'yxatdan o'tkazish ma'lumotlarini o'zgartirish)

12.01.2018

564660

ro'yxat raqamli yozuv kiritilganligi tasdiqlanadi.

(Sana, oy (soz bilan), yil):

Soliq to'lovchining identifikatsiya raqami (STR):

305213213

Tashkiliy-huquqiy
shakli:

Mas'uliyati cheklangan Jamiyat

Joylashgan joyi:

Qashqadaryo viloyati, Koson tumani, Koson, Yangibog' ko'chasi 8 uy.

Guvohnoma:

Qashqadaryo viloyati, Koson tumani, DAVLAT
XIZMATLARI MARKAZI

tomonidan
berilgan

(Ro'yxatdan o'tkazuvchi organing to'liq nomi):



LUMOTLAR / OBSERVATIONS

YASHASH JOYI / ADDRESS

Qashqadaryo viloyati IIB
Kasbi jumhuriyati Ichki ishlar bo'limi
ROYXATGA QO'YILGAN
Kor'cha
BY [Signature]
LAST



2012.12.12

2012.12.12



Yuridik shaxs (Iadbirkorlik subyektlari) davlat ro'yxatidan o'tkazilganligi to'g'risida GUVOHNOMA

Ushbu bilan Tadbirkorlik subyektlari yagona davlat ro'yxatiga

"NASAF MEGA RICH LEADER MIR" Mas'uliyati cheklangan jamiyati

(Tunda shaxsning - Iadbirkorlik subyektlari ro'yxatidan o'tkazilganligi to'g'risida)

"NASAF MEGA RICH LEADER MIR" MCHJ

(Tunda shaxsning qayd etilgan nomi)

Tashkil etilish (qayta tashkil etilish, boshqa ro'yxatdan o'tkazilish ma'lumotlarini o'zgaritish)

20.10.2021

1053720

ro'yxat raqamini yozuv kiritilganligi tasdiqlanadi.

(Sana, oy (soz bilan), yil):

Soliq to'lovchining identifikatsiya raqami (STR):

308973785

Tashkiliy-huquqiy

shakli:

Mas'uliyati cheklangan jamiyat

Joylashgan joyi:

Qashqadaryo viloyati, Qarshi shahri, Samarqand MFY, Islom Karimov ko'chasi, 366-uy.

Guvohnoma:

Qashqadaryo viloyati, Qarshi shahri, DAVLAT XIZMATLARI

MARKAZI

tomonidan berilgan

(Ro'yxatdan o'tkazuvchi organing to'liq nomi):



ИНДИВИДУАЛЬНЫЙ ПРОЕКТ

ЗАКАПЗЧИК: ОТДЕЛ НАРОДНОГО ОБРАЗОВАНИЯ КАСАНСКОГО РАЙОНА

СТРОИТЕЛЬСТВО

ТУАЛЕТА НА 8 ОЧКОВ НА ТЕРРИТОРИИ ШКОЛЫ №12
В КИШЛАКЕ "ТУВАЛАК" КАСАНСКОГО РАЙОНА

ОБЪЕКТ: ТУАЛЕТ НА 8 ОЧКО

РАБОЧИЙ ПРОЕКТ

Альбом. Архитектурно-строительный раздел.
Электроснабжение.

г. Казань - 2022 г.

Содержание альбома

№ п/п	Наименование листов	Листа
1	Титульный лист	АС-1
2	Составление альбома. Пояснительная записка к проекту. Конструктивные решения.	АС-2
3	План стен. План расстановки мебели. Разрез 1-1.	АС-3
4	Фасад по осям "1, 2, А и Б".	АС-4
5	План перекрытия этажа. Сеч-1-1. Узлы А и Б.	АС-5
6	План стропила. План кровли. Узлы В и Г. Спецификация арматуры.	АС-6
7	Монтажный ж/б проект ар. Перемычка ДМ-1. Сеч. А-А, Б-Б, БМ-1.	АС-7
8	План фундамента. Сеч. 1-1 ... 5-5	

УКАЗАНИЯ ПО ПРОИЗВОДСТВУ ОСНОВНЫХ
СТРОИТЕЛЬНЫХ-МОНТАЖНЫХ РАБОТ

Производство основных строительных - монтажных работ должно осуществляться в соответствии с требованиями:

СНиПТ 3.01.01-85* "Органическая строительного производства";

КВАС 3.01.02-00 "Техника безопасности в строительстве";

КВАС 3.02.01-97 "Земляные сооружения, основания и фундаменты";

КВАС 3.03.01-98 "Несущие и ограждающие конструкции";

КМБС 3.04.03-97 "Защита строительных конструкций и сооружений от коррозии".

Объёмно - планировочные показатели:

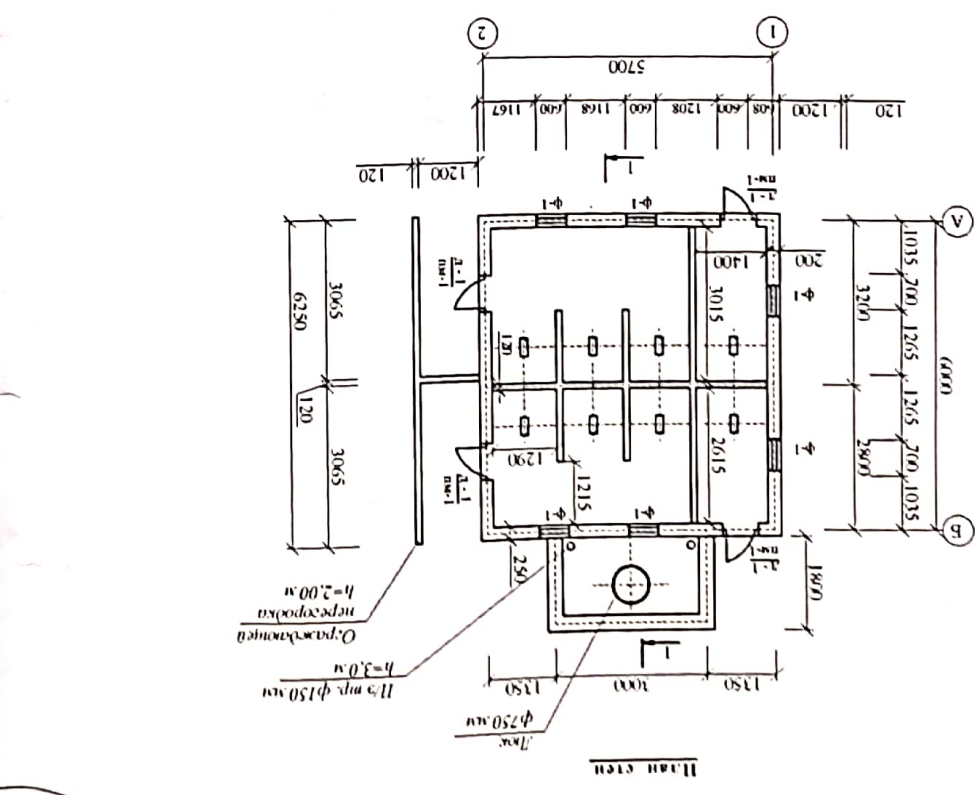
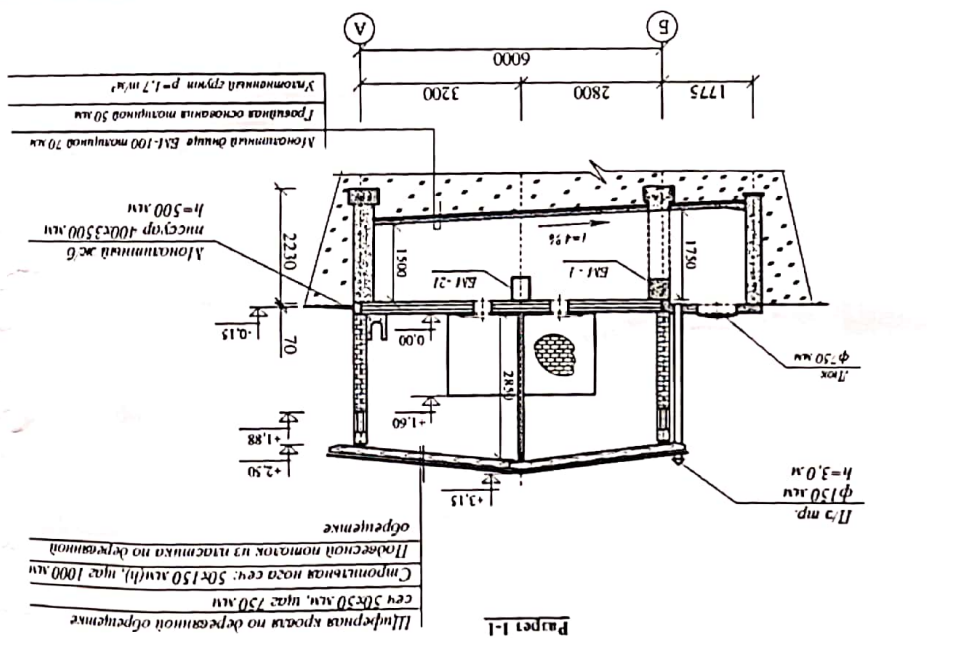
Площадь застройки - 37,19 м²

Строитель. объём - 111,56 м³

Конструктивные решения:

- Фундаменты - ленточные бетон класса В 15
- Стены - кирпичные М75 на растворе М50
- Перекрытия - сборный ж/б плиты - 220 мм
- Варьёб - монолитный, бетон класса В 15
- Перемычки - монолитный ж/б бетон кл В15
- Фрагменты - "алюминиевые", индивидуального изготовления
- Двери - "алюминиевые", индивидуального изготовления
- Кровля - шиферная, по деревянной обрешётке сеч.: 50x50 мм, шаг 750 мм
- Крыши - по деревянным конструкциям
- Внутренняя отделка - "утраченная" штукатурка стен, с последующей извлекочной окраска стен, облицовка стен и перегородок керамическими плитками отл. +1,20 м от пола.
- Внутренняя отделка - "утраченная" штукатурка стен, с последующей крауйнт-штатсевой, окраска стен кирпичной орнаментальной фазадной краской, облицовка пола керамическими плитками.
- Потолок - "пластик" по деревянной обрешётки
- Отделка - бетонная, кл. В 15 по гравийная основанием толщ. 10 см

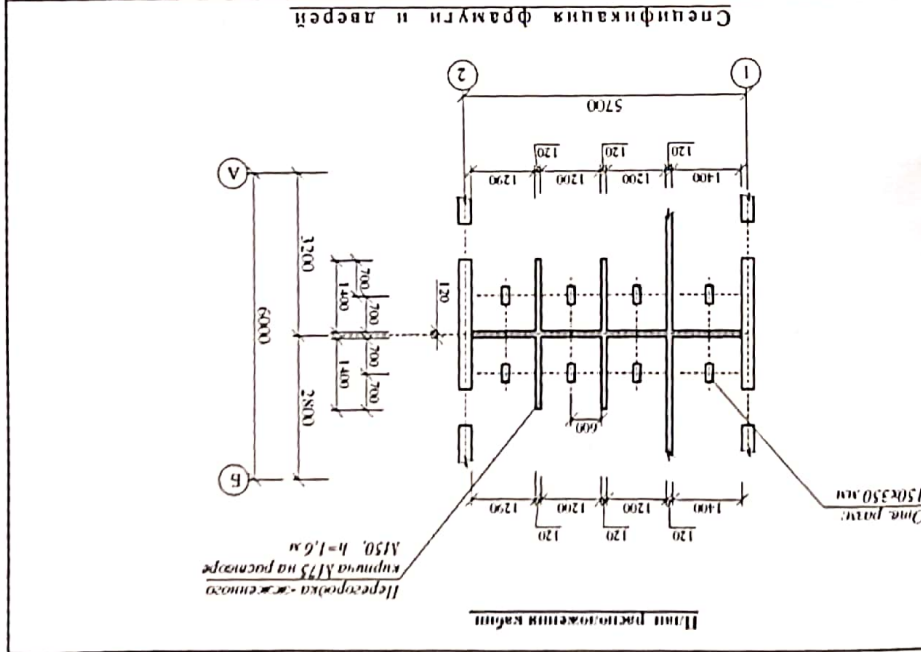
ЗАКАЗЧИК: ОТДЕЛ НАРОДНОГО ОБРАЗОВАНИЯ КАСАНСКОГО РАЙОНА	АС	Строительство туалета на 8 на очках территории школы №12 в мкпале Тувак Кавитского района	Ф.И.О.	подпись	дата	Должность	Инициалы
						М.С.Имаев	Инициалы
ТУАЛЕТ НА 8 ОЧКОВ	Р.П.	статья	лист	лист	лист	Инициалы	Инициалы
						Инициалы	Инициалы
Общие данные		Ч.П.		"Маржона Универсал Фаб"		Инициалы	Инициалы



Исполн:	Исполн:	Исполн:	Исполн:	Исполн:	Исполн:
Лукатор М Соуд	А Шеркюло	А Шеркюло	А Шеркюло	А Шеркюло	А Шеркюло
Ф 11 О	полнень	двта	двта	двта	двта
Строительство Туалета на 8 на очков территории шккола №12	в здании Туалет Каспийского района				
СТАЦИЯ	ЛНСТ	ЛНСТ	ЛНСТ	ЛНСТ	ЛНСТ
Р.П.	3				
Ч.П.	"Маржона Универсал Фалт"				

1. Данный лист смотреть совместно с рисунком АС-4,6
 2. Стена и перегородки из облицованного жестиного кирпича М 75 на цементно-песчаном растворе М 50 со сцепляющим добавками
 для обеспечения временного сопротивления растяжению - основному растяжению шпала (нормальное сжатие) 180 кгПа > R > 120
 кгПа (1,8 кг/см² > R > 1,2 кг/см²) для камен II категории. Кладку выполнять с применением оцинкованной проволоки, с шагом
 минимумом всех швов вертикаль. Уменьшить обшивку стен и перегородок из секции опр-012 А-111 с арматурой 200 x 200 мм
 (по проекту).
 3. На дверных проемах установить антисептированные деревянные дверные профили 60 x 120 x 250 по 3 шт. по высоте каждой стороны проема.
 для окон - по 2 шт.
 4. Стена примыкает к секции СТ - 1 шириной 675 мм по высоте
 5. Кирпич в высоту передвигать с устойчивой температурой более 25 С перед укладкой вертикаль, в высоту не менее, чем на 1 метр. При этом
 кладку стен следует выполнять в одной технике прессы.
 6. Горизонтальная облицовка на отк - 0,080 из сланца цементно-песчаного раствора состава: 1:2 (весов М400) толщиной 30 мм.
 7. Контроль качества материалов и работ выполнять согласно указаний КМДК 2 01 03 - 96, КМДК 3 03 01 - 98
 8. По верху кирпичных стен и перегородок выполнить из монолитного бетона класса В12,5 Армирование стержни в устье на высоте
 1100 мм от уровня пола

№кв	Обозначение	Панелирование	Код	Прямая
Ф-1	алюминиевые, изнутри лабиринтного перет.	570 x 370 мм (h)	6	0,211 м²
Д-1	алюминиевые, изнутри лабиринтного перет.	670 x 2070 мм (h)	4	1,387 м²

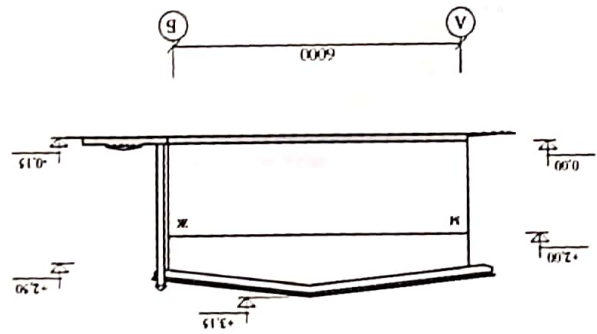


Примечания:

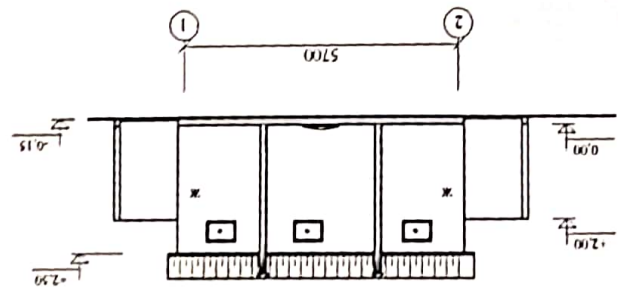
ЗАКАЗЧИК: ОТДЕЛ НАРОДНОГО ОБРАЗОВАНИЯ КАСКАНСКОГО РАЙОНА АС		СРОК ГОДА: _____		ЛОЖИЩА: _____	
Строительство туалета на 8 очков в окрестности территории школы №12 в микрорайоне Касканы		ФНО: _____		ЛОЖИЩА: _____	
СТАТУС: _____		ПОДПИСЬ: _____		ЛОЖИЩА: _____	
ЛИСТ: _____		ДАТА: _____		ЛОЖИЩА: _____	
Туалет на 8 очков		Исполнители: _____		ЛОЖИЩА: _____	
Р.П. _____		Исполнитель: _____		ЛОЖИЩА: _____	
4		Исполнитель: _____		ЛОЖИЩА: _____	
Ч.П. _____		Исполнитель: _____		ЛОЖИЩА: _____	
Фасад по оси "А" и "Б"		Исполнитель: _____		ЛОЖИЩА: _____	
Фасад по оси "1" и "2"		Исполнитель: _____		ЛОЖИЩА: _____	
Ч.П. _____		Исполнитель: _____		ЛОЖИЩА: _____	
"Маркони Унипресст Фабри"		Исполнитель: _____		ЛОЖИЩА: _____	

1. Листовой лист смотреть совместно с листом АС - 2

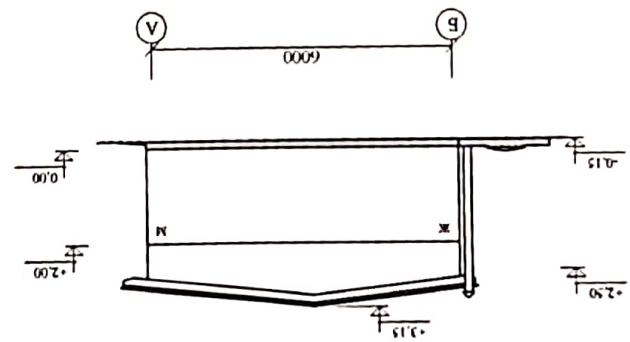
Примечания:



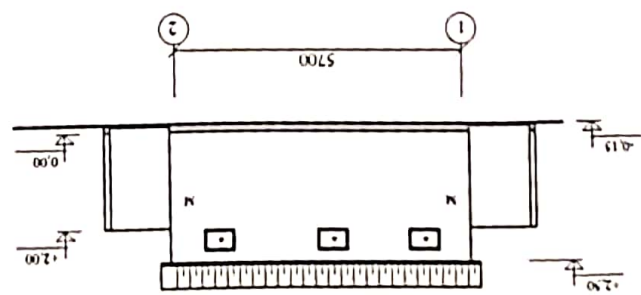
Фасад по оси "2"



Фасад по оси "1"

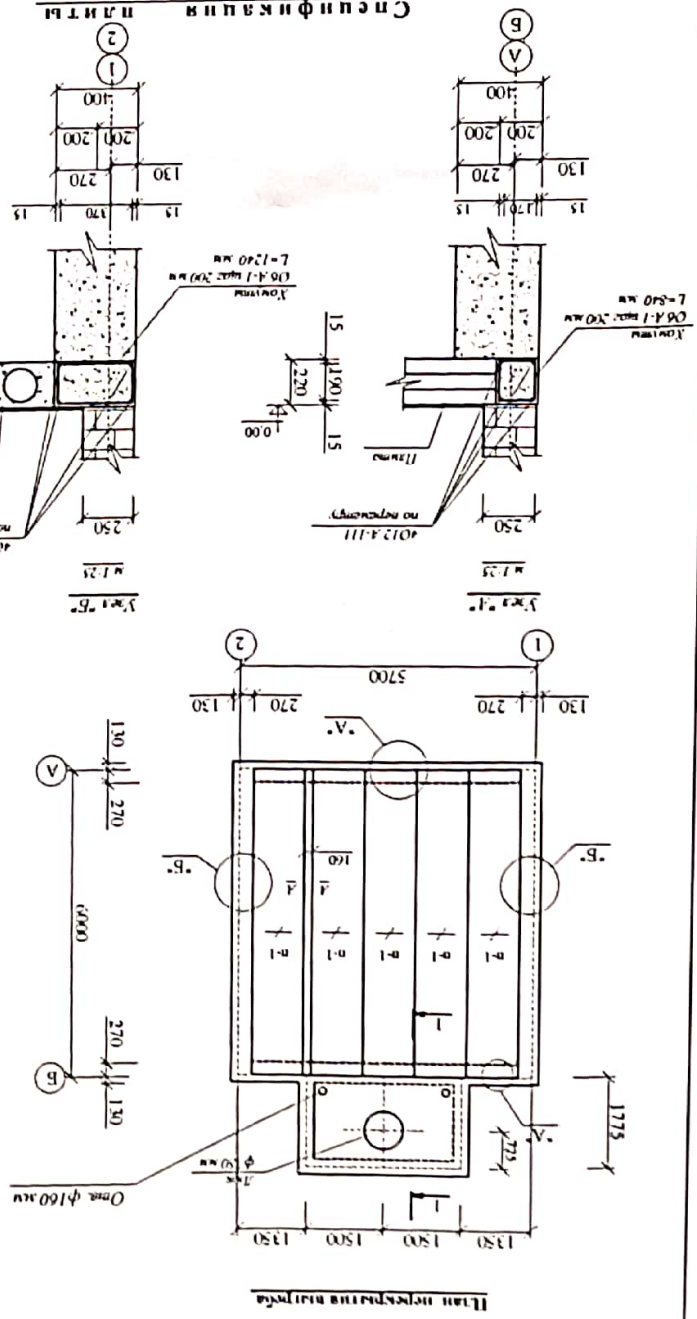


Фасад по оси "1"



Фасад по оси "А"

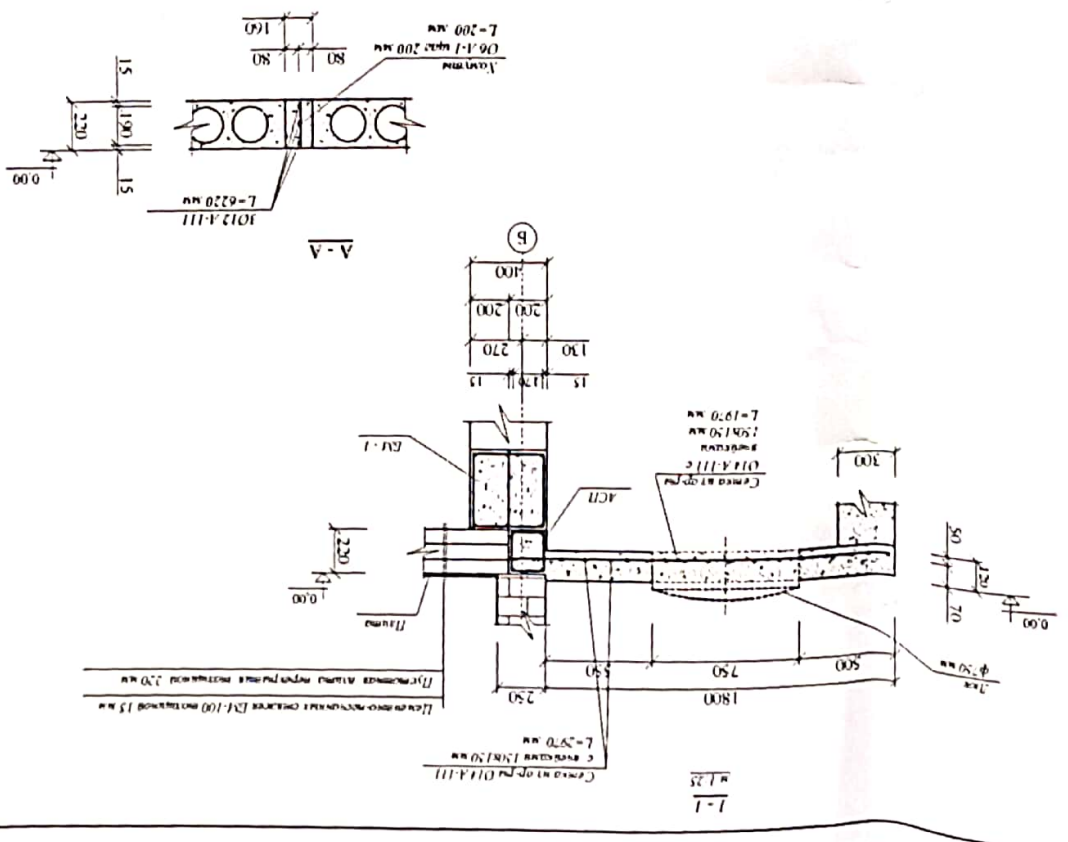
№№	Обозначение	Кол-во	Масса
п-1	УТР 46 1-95 в.1	5	1,72
	Наименование	шт	кг
	ПК-8-59 10-С8		

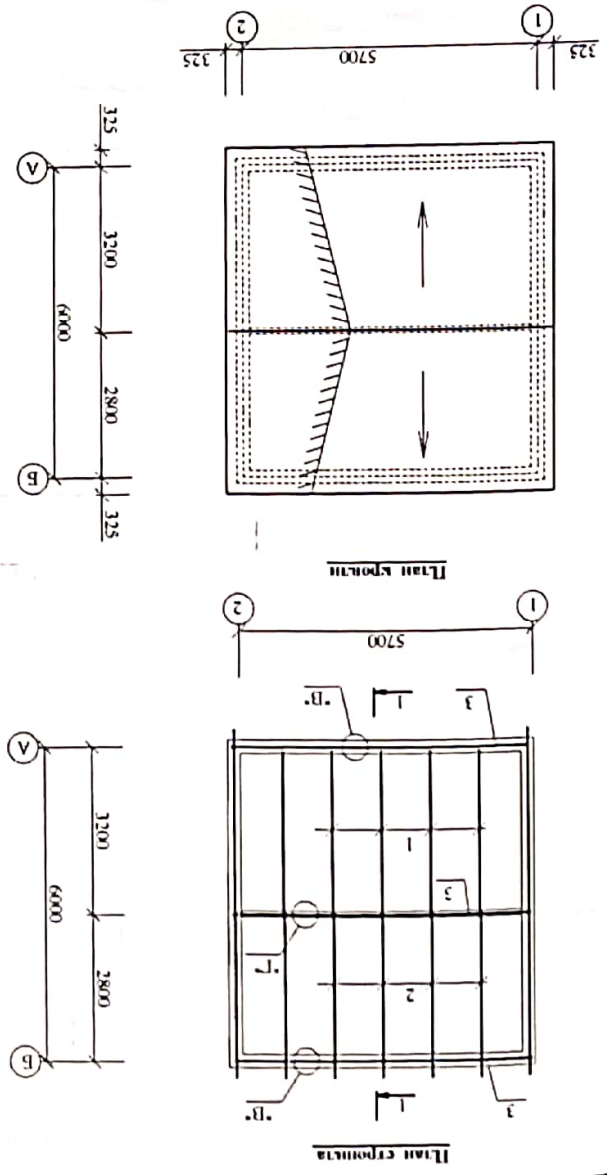


№	Наименование	Кол-во	Масса
п-1	УТР 46 1-95 в.1	5	1,72
	Наименование	шт	кг
	ПК-8-59 10-С8		

1. Ланитный лист с/к, соединено с листом АС-2.
2. Обозначено по АС выносите из серии 2-140-5 с п.11.
3. Стены, пропитанные асептиком 3-42 и 3-42А.
4. Все монолитные участки и балки (выполнить из бетона М 100) армировать арматурой с бетонным раствором М 200.
5. Ланит укладывать на стены по своим секциям, допустимого цементного раствора М 100, толщ 10 мм. Перед укладкой раствора поверхность очистить и смочить водой и засыпать раствором М 200.
6. Шпатель между ланитом очистить, пропылесосить и засыпать раствором М 200.
7. Клей для ланита в местах расхождений до 150 мм выложить в три слоя, не нарушая раскр.
8. Проложить армирование бетоном, выложить ланитом, армировать ланитом. Стены армировать арматурой с ланитом по 50д мм.
9. Вязать и монтировать ланит после монтажа плит засыпать бетоном М 100.
10. Подарожничью отлить, отсушить, монтировать балки и участки, очистить и засыпать бетоном М 100.
11. Все работы выполнять согласно проекту КМК 3-03-01-98, КМК 3-01-02-00 и ТИП* с/к 3-01-01-03.

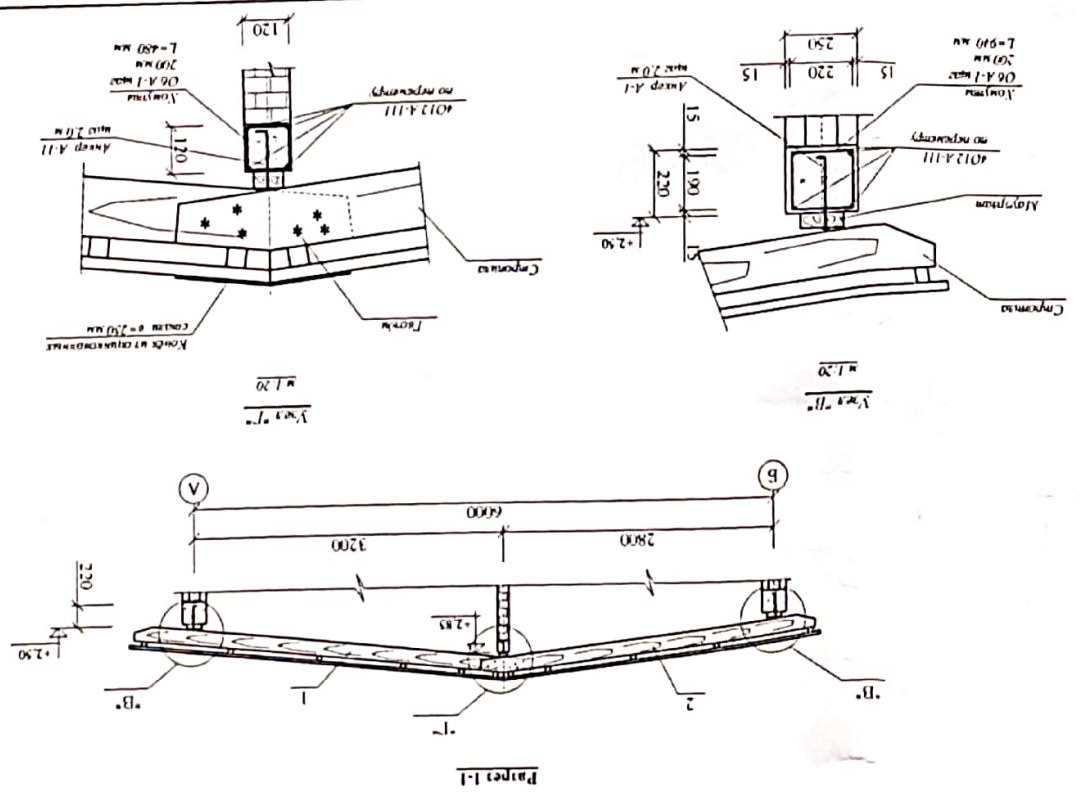
Примечания:





1. Ламинат лист светлый, совместно с листами АС-4
2. Бескаркасное остекление на основе 2,160-6 с. матр.
3. Изготовитель, монтаж строения и устройство кровли в соответствии с проектом №12
4. Стропильная, потолочная, обрешеточная и другие конструкции из древесины 2-го сорта. Магурчатый, подкладочный древесноволокнистый материал толщиной не более 20%
5. Магурчатый, подкладочный материал износостойкий от переувлажнения, звукоизоляционный
6. Магурчатая кровля из минеральной ваты, предназначенного для использования в париле
7. Остекление в листах кровли светлым, ламинированным. Профили не более 40мм
8. По верху кирпичных стен и перегородок необходимо установить на монтажные Г-образные клясы Д12,5. Армирование смонтировать в узлах ламинат листе.

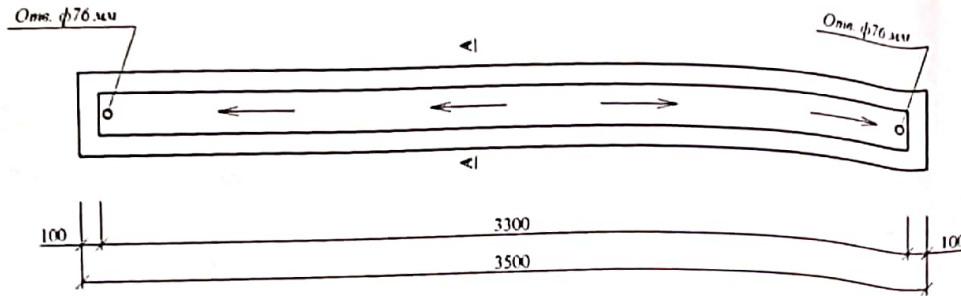
Исполн:		План строения. План кровли		Учредитель: Спецтехника арсенала	ЧП	"Маржона Уиндскал Фаб"
Исполн:	А.Шерунов	Титул: А.Шерунов				
Директор:	М.Солов	Титул: А.Шерунов		Туалет на 8 очков		
Должност:	Ф.И.О. по линии:	Дата:		Строительство туалета на 8 очков территории школы №12 в микрорайоне Туалет Краснотельского района		
ЗАКАЗЧИК: ОТДЕЛ НАРОДНОГО ОБРАЗОВАНИЯ КАСАНСКОГО РАЙОНА						
АС						



№№	Описание	Наименование	Кол. шт	Объем м ³
1	матр 1000 мм	Стропильная сеч 50x150 x 3900 мм	7	0,204
2	матр 1000 мм	Стропильная сеч 50x150 x 3400 мм	7	0,178
3		Магурчат сеч 50 x 150 x 5900 мм	3	0,133
		Ветро		0,515
4		Информная кровля		45,4 м ²
5		Конек из оцинкованных стали в = 250 мм		1,59 м ²

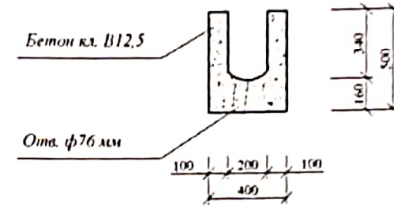
Монолитный ж/б инссуар

м 1.23



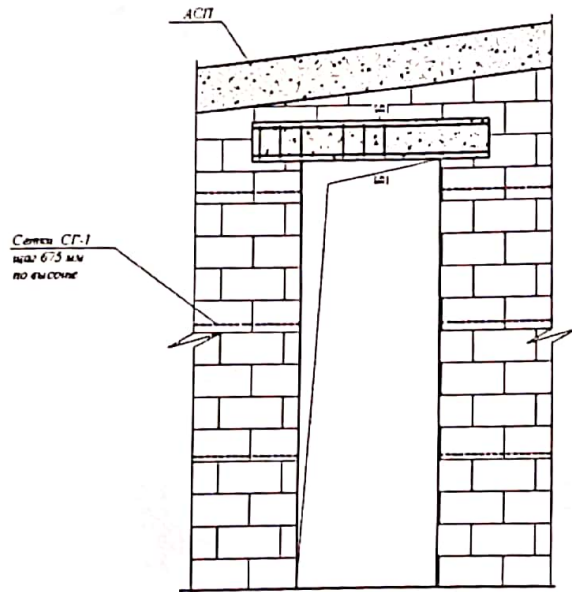
А-А

м 1.23



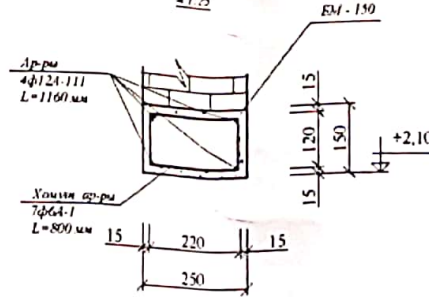
Перемычка ПМ-1

м 1.25

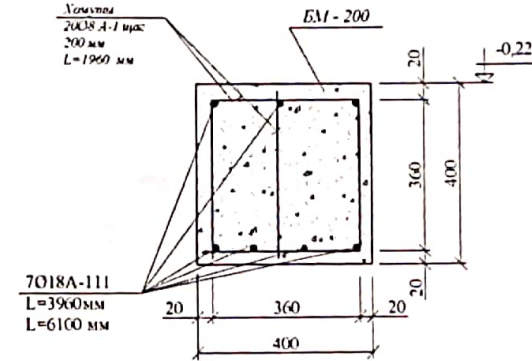


Б-Б

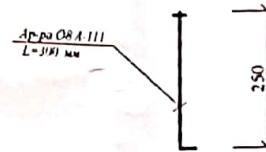
м 1.25



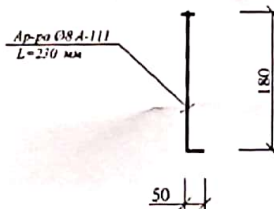
БМ-1, БМ-2



Анкер А-1



Анкер А-11



Примечания:

- 1 Данный лист см. совместно с листами АС-2, 5
- 2 Сварку производить электродами Э 42 и Э42А.
- 3 Монолитный инссуар выполнить из бетона класса В 12,5.

заказчик: ОТДЕЛ НАРОДНОГО ОБРАЗОВАНИЯ КАСАНСКОГО РАЙОНА ЛС

Строительство туалета на 8 на очков территории школы №12 в микрорайоне Гувалак Касанского района

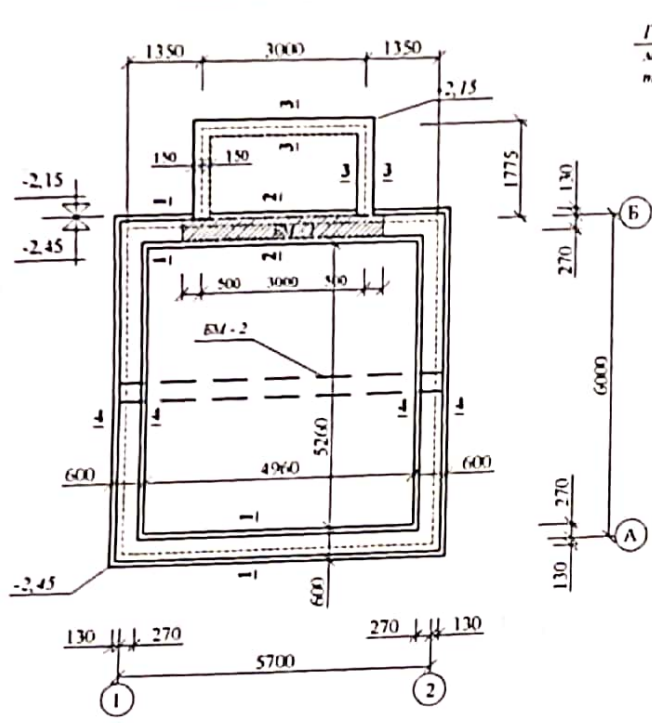
Туалет на 8 очков

Монолитный ж/б инссуар.
Перемычка ПМ-1. Сеч: А-А, Б-Б. БМ-1

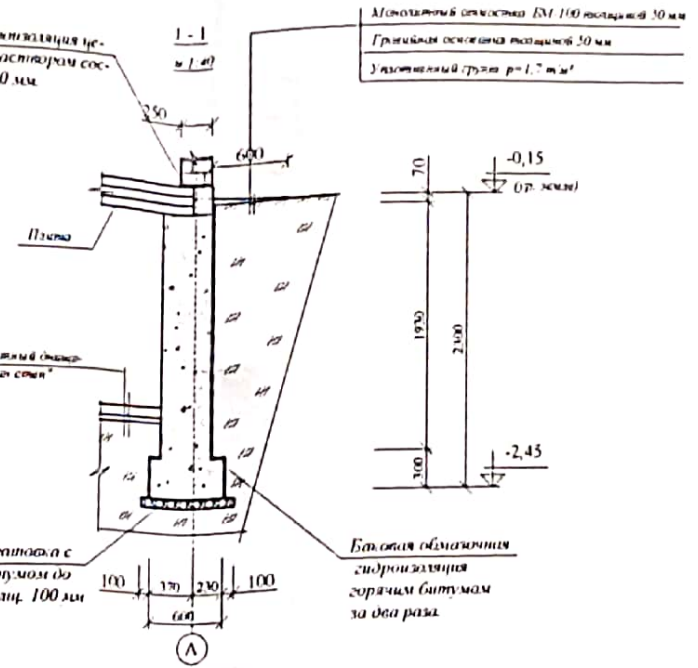
стадия	лист	листов
Р.П.	7	

Ч.П.
"Маржона Уинтервал Фаиз"

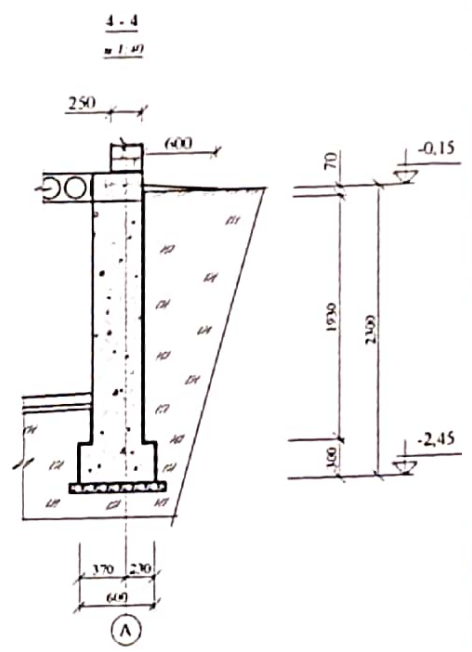
План фундаментов



Горизонтальная гидроизоляция цементно-песчаным раствором состава 1:3 толщиной 30 мм

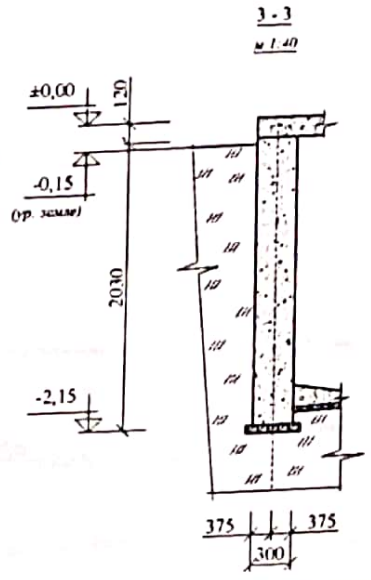
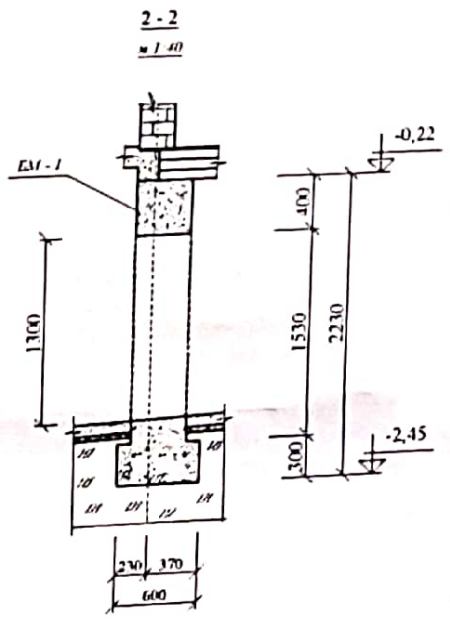


Монолитный слой с БМ 110 толщиной 30 мм
Гравийный слой толщиной 50 мм
Уплотненный грунт $\rho = 1,7 \text{ т/м}^3$



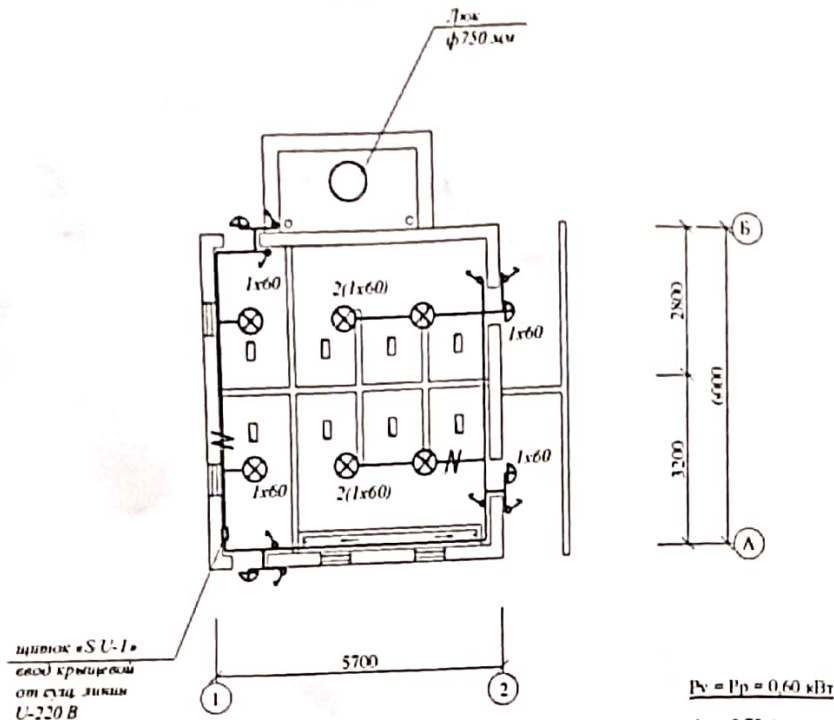
ПРИМЕЧАНИЯ:

1. Данный лист см. совместно с листами АС - 1, 2
2. Все фундаменты выполнить из монолитного бетона класса В 15
3. Мероприятия показанные в сечении 1-1 аналогично для всех сечений фундаментов
4. Начало земляных и фундаментных работ обязательно пригласить заказчиком, автор проекта и инженером-геологом. Начало фундаментных работ обязательно уточняется с уч. инженерами коммуникациями и тип местными грунтах. Отснить местными ситуациями пригласится заказчиком, автор проекта, инж. геологом и других специалистов (может быть отснить местными ситуациями изменения данной проекта следующего варианта).
5. Поддерживающую опалубку монолитных балки и участков снимать после набора бетоном 100% прочности.
6. Монолитных балки (выполнить из бетона кл В15) бетонировать одновременно с бетонированием ленточных фундаментов



			заказчик: ОТДЕЛ НАРОДНОГО ОБРАЗОВАНИЯ КАСАНСКОГО РАЙОНА			АС
			Строительство туалета на 8 очков территории школы №12 в кишлаке Гувалак Касанского района			
Должность	Ф.И.О.	подпись	дата	этажи	лист	листов
Директор	М Саитов			Р.П.	8	
Тип	А Шеркулов					
Исполнит	А Шеркулов					
Исполн.				Ч.П. "Маржона Универсал Фаб"		
				План фундаментов. Сеч. 1-1 - 5-5.		

План ЭО



Пояснение к проекту.

Проект электроснабжения выполнен в соответствии с ПУЭ 2007 г
 Напряжения сети 220 в
 Установленная мощность - 0,60 кВт
 По степени надёжности электроснабжения электроприёмники относятся к III категории.

Проектом предусматривается рабочее освещение и силового оборудования. Рабочим освещением обеспечиваются все помещения. Светильники выбраны в соответствии с их конструктивными особенностями и характеристикой окружающей среды.

Ввод осуществляется - через траверсы.
 Для распределения электроэнергии принят щиток «S/Ux-1». Щиток установить h= 1,8 м от пола.

Распределительные сети выполняются кабелем АВВГ по перегородкам в штрабах, по стенам под слоем штукатурки и в под пластиковых панелей потолки, а также кабелем марки АВВГ в винилпластовых трубах.

Учета расхода электроэнергии учтена через сущ. электронных счетчиков.

ВЕДОМОСТЬ МАТЕРИАЛОВ

№ № п/п	Наименование	Тип, марка	Ед. изм.	Кол-во	Примеч.
1	Щиты освещения на 2 автоматических выключателя типа «Тексан» ВА4763 16А, 380 В	S/Ux2	шт	1	□
2	Светильник потолочный герметичный лампы накаливания 1x60 вт	Тексан	шт	6	⊗
3	Светильник настенные лампы накаливания 1x60 вт	Тексан	шт	4	∅
4	Лампа накаливания 60 вт, 230 В	Б-225-60	шт	10	
5	Выключатель брызгозащитный для скр. проводки 6А, 250 В	Тексан	шт	8	⌋
6	Коробка отщитывательная		шт	4	
7	Коробка отщитывательная для установки выключателей	У196	шт	8	
8	Крюк для подвеса светильников	У623	шт	10	
9	Кабель с алюминиевыми жилами сеч. 2x2,5 мм ²	АВВГ-660	м	38	—N—
10	Труба винилпластовая φ15 мм		м	22	
11	Трубастойки	Т-V/2	шт	1	
12	Изоляторы	ТФ 2001	шт	2	

				заказчик ОТДЕЛ НАРОДНОГО ОБРАЗОВАНИЯ КАСАНСКОГО РАЙОНА ЭО			
				Строительство туалета на 8 очков территории школы №12 в микрорайоне Гувалак Касанского района			
Должность	Ф И О	подпись	дата	Туалет на 8 очков	этажи	лист	листов
Директор	М Саитов				Р.П.	1	
ТИП	А Шеркулов						
Исполнит	А Шеркулов	<i>А. Шеркулов</i>					
Испалн				План ЭО	Ч П "Маржона Уинверсал Фаит"		

РЕСПУБЛИКА УЗБЕКИСТАН



Маржона Универсал файз

РАБОЧИЙ ПРОЕКТ

СТРОИТЕЛЬСТВО ТУАЛЕТ НА 8 ОЧКОВ НА ТЕРРИТОРИИ
ШКОЛЫ № 12 В КИШЛАКЕ "ГУВАЛАК"
КАСАНСКОГО РАЙОНА

КНИГА: ЛОКАЛЬНАЯ РЕСУРСНАЯ ВЕДОМОСТЬ, ВЕДОМОСТЬ
РЕСУРСОВ, ОБЩАЯ СВОДНАЯ ТАБЛИЦА, РАСЧЕТ
СТОИМОСТИ В ТЕКУЩИХ ЦЕНАХ

Карши-2022 г.

РЕСПУБЛИКА УЗБЕКИСТАН



РАБОЧИЙ ПРОЕКТ

СТРОИТЕЛЬСТВО ТУАЛЕТ НА 8 ОЧКОВ НА ТЕРРИТОРИИ
ШКОЛЫ № 12 В КИШЛАКЕ "ГУВАЛАК"
КАСАНСКОГО РАЙОНА

КНИГА: ЛОКАЛЬНАЯ РЕСУРСНАЯ ВЕДОМОСТЬ, ВЕДОМОСТЬ
РЕСУРСОВ, РАСЧЁТ СТОИМОСТИ В ТЕКУЩИХ ЦЕНАХ

Председатель ЧП



М. Сантов

Карши-2022 г

ПОЯСНИТЕЛЬНАЯ ЗАПИСКА

В соответствии с договором № _____ от « _____ » _____ 20__ г.

источник финансирования _____

СТРОИТЕЛЬСТВО ТУАЛЕТ НА 8 ОЧКОВ НА ТЕРРИТОРИИ ШКОЛЫ № 12 В КИШЛАКЕ "ГУВАЛАК" КАСАНСКОГО РАЙОНА

Заказчик: _____

Сроки производства _____

Расчёт выполнен согласно «Методических рекомендаций по определению расчётной стоимости строительства объектов в текущих ценах» для использования их организациями подрядчиками при заключении подрядных договоров, по результатам конкурсных торгов и составления адресных списков строек», подготовленных в исполнении Постановления Кабинета Министров Республики Узбекистан за № 261 от 11.06.03г. «О переходе на договорные текущие цены при реализации инвестиционных проектов, осуществляемых за счет централизованных капитальных вложений», утвержденных и внесенных в действие приказом от 10.12.03г. за № 70 Госархитекстра Республики Узбекистан, стартовая стоимость объекта в текущих ценах заказчиками для использования при проведении конкурсных торгов или для предварительных переговоров с подрядчиком;

Цены на строительные материалы и материально-технические ресурсы на определение (стартовой стоимости или цены предложения) «СТРОИТЕЛЬСТВО ТУАЛЕТ НА 8

ОЧКОВ НА ТЕРРИТОРИИ ШКОЛЫ № 12 В КИШЛАКЕ "ГУВАЛАК" КАСАНСКОГО РАЙОНА»

согласно (частично) Каталога текущих цен на материально-технические ресурсы, применяемые в строительстве производстве Республики Узбекистан согласованные цены заказчиком. Ответственность за полноту, достоверность и обоснованность предоставляемых для информации являются прерогативой заказчиков и производителей.

Стартовая стоимость выставляемых на конкурсе работ определяется путем исключения из общей стоимости строительства объекта в текущих ценах «прочих затрат заказчика» согласно п. 4.20. ШНК 4.01.16-09 «Правила по определению стоимости строительства в договорных текущих ценах» (Госархитектстрой Республики Узбекистан г. Ташкент 2009 г.).

Определенная сметная стоимость носит рекомендательный характер ориентировочная при проведении конкурсных торгов и не является основанием для заключения договоров для финансирования.

Решение об утверждении окончательной строительной цены строительно-монтажных работ, финансируемых за счёт централизованных средств, принимается тендерной комиссией, решение которой будет являться основанием для заключения договора (контракта) на осуществление строительно-монтажных работ.

СОСТАВИЛ: _____

СВОДНАЯ ТАБЛИЦА РАСЧЕТА РАСЧЕТНЫХ ПОКАЗАТЕЛЕЙ
 СТРОИТЕЛЬСТВО ТУАЛЕТ НА 8 ОЧКОВ НА ТЕРРИТОРИИ ШКОЛЫ № 12 В КИШЛАКЕ ТУВАЛАК КАСАХСКОГО РАЙОНА

(Сум)

№	Наименование работ	Прямые затраты												
		затраты на материалы	затраты на оплату труда	затраты на эксплуатацию машин и механизмов	затраты на командировки и командировочные	затраты на проезд	затраты на командировочные расходы	затраты на командировочные расходы	затраты на командировочные расходы	затраты на командировочные расходы	затраты на командировочные расходы			
1	2	3	4	5	6	7	8	9	10	11	12	13	14	15
1	ТУАЛЕТ НА 8 ОЧКОВ	17 910 484,00	1 383 823,00	43 993 883,50	2 199 694	0,00	0,00	0,00	65 487 885	12 796 333	0,00	78 284 217	78 284 217	78 284 217
	Итого:	17 910 484,00	1 383 823,00	43 993 883,50	2 199 694	0,00	0,00	0,00	65 487 885	12 796 333	0,00	78 284 217	78 284 217	78 284 217
	Бюджет:													



СТРОИТЕЛЬСТВО ТУАЛЕТ НА 8 ОЧКОВ НА ТЕРРИТОРИИ ШКОЛЫ № 12 В КИШЛАКЕ "ГУВАЛАК" КАСАИНСКОГО РАЙОНА

наименование (объекта) строения (продолжения, здания, сооружения)

СВОДНО-РЕСУРСНАЯ ВЕДОМОСТЬ № 1

на ТУАЛЕТ НА 8 ОЧКОВ
(наименование работ)

№ п/п	Обоснование (код ресурса)	Наименование ресурсов	Ед. изм.	Количество	Цена	Стоимость
ТРУДОВЫЕ РЕСУРСЫ						
1	00001	ЗАТРАТЫ ТРУДА РАБОЧИХ-СТРОИТЕЛЕЙ	ЧЕЛ-ЧАС	809,97651	221112,35	17916483,99
2	00003	ЗАТРАТЫ ТРУДА МАШИНИСТОВ	ЧЕЛ-ЧАС	65,83461	0,00	0,00
ИТОГО ТРУДОВЫЕ РЕСУРСЫ:						17916483,99
СТРОИТЕЛЬНЫЕ МАШИНЫ И МЕХАНИЗМЫ						
1	00403	ВИБРАТОР ГЛУБИЛЬНЫЙ	МАШ-ЧАС	18,41974	1200,00	22103,75
2	00404	ВИБРАТОР ПОВЕРХНОСТНЫЙ	МАШ-ЧАС	4,56985	1095,00	5003,99
3	00660	КОМПРЕССОРЫ ПЕРЕДВИЖНЫЕ С ДВИГАТЕЛЕМ ВНУТРЕННЕГО СТОРАНИИ ДАВЛЕНИЯ ДО 686 КПА П АТ 5 МДМИН	МАШ-ЧАС	0,348	128088,00	44574,62
4	00762	КРАНЫ 10 Т НА АВТОМОБИЛЬНОМ ХОДУ ПРИ РАБОТЕ НА ДРУГИХ ВИДАХ СТРОИТЕЛЬСТВА	МАШ-ЧАС	2,549	127637,00	325321,48
5	00913	КОТЛЫ ВПУШНЫЕ ПЕРЕДВИЖНЫЕ 400Л	МАШ-ЧАС	1,96	3164,00	6201,44
6	01199	МОЛОТКИ ОТБОЙНЫЕ ПНЕВМАТИЧЕСКИЕ	МАШ-ЧАС	0,696	2799,00	1948,10
7	01513	ПРЕОБРАЗОВАТЕЛИ СВАРОЧНЫЕ С НОМИНАЛЬНЫМ СВАРОЧНЫМ ТОКОМ 315-500 А	МАШ-ЧАС	0,07688	19973,00	536,87
8	01523	ПЛА ДИСКОВАЯ ЭЛЕКТРИЧЕСКАЯ	МАШ-ЧАС	0,03136	950,00	29,79
9	01556	ПИЛЫ БЕНЗОМОТОРНЫЕ	МАШ-ЧАС	0,2266	1500,00	339,90
10	02016	УСТАНОВКИ ДЛЯ РУЧНОЙ ДУГОВОЙ СВАРКИ ЛЮСТЯЩЕГО ТОКА	МАШ-ЧАС	9,53868	4656,00	44412,08
11	02209	ШУРУПОВЕРТ	МАШ-ЧАС	0,19536	850,00	166,05
12	02288	ЭКСКАВАТОРЫ ОДНОКОВШОВЫЕ ДИЗЕЛЬНЫЕ 0,25 М3 НА ПНЕВМОКОЛЕСНОМ ХОДУ ПРИ РАБОТЕ НА ДРУГИХ ВИДАХ СТРОИТЕЛЬСТВА	МАШ-ЧАС	5,34716	137241,00	733849,59
13	02499	АВТОМОБИЛИ БОРТОВЫЕ ГРУЗОПОДЪЕМНОСТЬЮ ДО 5 Т	МАШ-ЧАС	0,19948	91121,00	14331,98
14	02509	АВТОМОБИЛЬ БОРТОВОЙ ГРУЗОПОДЪЕМНОСТЬЮ ДО 5 Т	МАШ-ЧАС	2,02088	91121,00	184144,33
15	02510	АВТОМОБИЛЬ БОРТОВОЙ ГРУЗОПОДЪЕМНОСТЬЮ ДО 8 Т	МАШ-ЧАС	0,00332	118715,00	379,89
16	02577	АППАРАТ ДЛЯ ГАЗОВОЙ СВАРКИ И РЕЗКИ	МАШ-ЧАС	0,13328	2099,00	279,75
ИТОГО СТРОИТЕЛЬНЫЕ МАШИНЫ И МЕХАНИЗМЫ:						1888221,62
СТРОИТЕЛЬНЫЕ МАТЕРИАЛЫ И КОНСТРУКЦИИ						
1		КОРБОКА ОТВЕТВИТЕЛЬНАЯ ДЛЯ УСТАНОВКИ ВЫКЛЮЧАТЕЛЕЙ И РОЗЕТОК У-186	ШТ	4	2500,00	10000,00
2		ПАЧЕЛИ ПЕРЕКРЫТИЙ МНОГОУСТУПНЫЕ СЕРИИ 1141-140С ВЫПУСК 1 СЕЙСМИЧНОСТЬ 8 БАЛЛОВ ГПК 59 10-6 АТУС8	ШТ	5	115000,00	575000,00
3	03726	АРМАТУРА ДЛЯ МОНОЛИТНЫХ ЖЕЛЕЗОБЕТОННЫХ КОНСТРУКЦИЙ В ВИДЕ СЕТОК И ПЛОСКИХ КАРКАСОВ ПЕРИОДИЧЕСКОГО ПРОФИЛЯ КЛАССА АIII, ДИАМЕТРОМ 10 ММ	ТН	0,104	8000000,00	832000,00
4	03730	АРМАТУРА ДЛЯ МОНОЛИТНЫХ ЖЕЛЕЗОБЕТОННЫХ КОНСТРУКЦИЙ В ВИДЕ СЕТОК И ПЛОСКИХ КАРКАСОВ, ПЕРИОДИЧЕСКОГО ПРОФИЛЯ КЛАССА АIII, ДИАМЕТРОМ 16-18 ММ	ТН	0,148	8000000,00	1184000,00
5	03731	АРМАТУРА ДЛЯ МОНОЛИТНЫХ ЖЕЛЕЗОБЕТОННЫХ КОНСТРУКЦИЙ В ВИДЕ СЕТОК И ПЛОСКИХ КАРКАСОВ, ГЛАДКАЯ КЛАССА АI, ДИАМЕТРОМ 8 ММ	ТН	0,04	8500000,00	340000,00
6	03738	АРМАТУРА ДЛЯ МОНОЛИТНЫХ ЖЕЛЕЗОБЕТОННЫХ КОНСТРУКЦИЙ В ВИДЕ СЕТОК И ПЛОСКИХ КАРКАСОВ, ГЛАДКАЯ КЛАССА АI, ДИАМЕТРОМ 6 ММ	ТН	0,081	8500000,00	688500,00
7	03757	АРМАТУРА ДЛЯ МОНОЛИТНЫХ ЖЕЛЕЗОБЕТОННЫХ КОНСТРУКЦИЙ В ВИДЕ СЕТОК И ПЛОСКИХ КАРКАСОВ, ПЕРИОДИЧЕСКОГО ПРОФИЛЯ КЛАССА АIII, ДИАМЕТРОМ 12 ММ	ТН	0,024	8000000,00	192000,00
8	09219	ВОДА	М3	6,64289	2000,00	13285,78
9	12138	РАСТВОР ОТДЕЛОЧНЫЙ ТЯЖЕЛЫЙ ЦЕМЕНТНО-ИЗВЕСТКОВЫЙ 1:1:6	М3	2,9804	395025,00	1177332,51
10	12226	РАСТВОР ГОТОВЫЙ КЛАДОЧНЫЙ ЦЕМЕНТНЫЙ, МАРКА 100	М3	0,3265	395025,00	128975,66
11	16070	КАМНИ ЛЕГКОБЕТОННЫЕ	М3	18,7496	201500,00	3778044,40
12	30034	ЛИСТЫ АСБЕСТОЦЕМЕНТНЫЕ ВОЛНИСТЫЕ СРЕДНЕГО ПРОФИЛЯ 40/150 ТОЛЩИНОЙ 8 ММ	М2	58,112	24500,00	1423744,00
13	30118	ВПУШ-ПЕФТАЯНОЙ ДОРОЖНОЙ МГ II СТ	ТН	0,3596	4500000,00	1618200,00
14	30383	ГВОЗДИ ПРОВОЛОЧНЫЕ ОЦИНКОВАННЫЕ ДЛЯ АСБЕСТОЦЕМЕНТНОЙ КРОВЛИ 4 5X120 ММ	ТН	0,00363	12000000,00	43584,00
15	30407	ГВОЗДИ СТРОИТЕЛЬНЫЕ	ТН	0,05338	12000000,00	640566,96
16	30479	ГВОЗДИ УСИЛЕННЫЕ	КТ	0,78	12000,00	9360,00
17	30652	ИЗВЕСТЬ СТРОИТЕЛЬНАЯ НЕГАШЕНАЯ КОМОВАЯ, СОРТ 1	ТН	0,0318	1200000,00	38160,00
18	31065	КРАСКИ СУХИЕ Э-ВС-17 ДЛЯ ВНУТРЕННИХ РАБОТ	ТН	0,0012	9500000,00	11381,00
19	31066	КРАСКИ МАСЛЯНЫЕ ЦВЕТНЫЕ ДЛЯ ВНУТРЕННИХ РАБОТ МА-011	ТН	0,00144	25600000,00	36781,06
20	31650	ОЛНРА КОМБИНИРОВАННАЯ К-2	ТН	0,00044	10000000,00	4352,40

21	31709	ШПАТЛЕРКА КЛЕБЕВАЯ	ТН	0,00163	1200000,00	1077,20
22	31710	ШПАТЛЕРКА МАСЛЯНО-КЛЕБЕВАЯ	ТН	0,00023	1000000,00	200,00
23	32104	МАСТИКА БИТУМНАЯ КРОВЕЛЬНАЯ ГОРЯЧАЯ	ТН	0,23912	2850000,00	681587,65
24	33524	КАТАНКА ГОРЯЧЕКАТАНАЯ ОБЫЧНОЙ ТОЧНОСТИ В МОЛКАХ ИЗ СТАЛИ СВ-08А ДИАМЕТРОМ 6,3-6,5 ММ	ТН	0,03117	8500000,00	281907,37
25	33051	ФАНЕРА	М2	4,688	2718000,00	106704,00
26	33749	ПРОКАТ УГЛОВОЙ РАДИОПОЛОЧНЫЙ ИЗ СТАЛИ 18ПС С ШИРИНОЙ ПОЛОС 35-56ММ	ТН	0,054	6500000,00	340000,00
27	34241	КИСЛОРОД ТЕХНИЧЕСКИЙ ГАЗОБРАЗИТЕЛЬ	М3	0,1072	6000,00	655,20
28	35310	ЭЛЕКТРОДЫ Д 4 ММ Э42	ТН	0,00737	15150000,00	111710,00
29	35326	ЭЛЕКТРОДЫ Д 6 ММ Э42	ТН	0,00516	15150000,00	78174,30
30	33434	БРУС ДЕРЕВЯННЫЙ	М3	0,13732	3850000,00	605682,00
31	35538	ШКУРКА ШЛИФОВАЛЬНАЯ ДВУХСЛОЙНАЯ С ЗЕРНИСТОСТЬЮ 40/23	М2	0,00374	150000,00	56,16
32	36008	ЛЕСОМАТЕРИАЛЫ КРУГЛЫЕ ИЗ ХВОЙНЫХ ПОРОД ДЛЯ СТРОИТЕЛЬСТВА ДЛИНОЙ 3-6 М, ДИАМ. 14-24 СМ	М3	0,30602	3850000,00	1178177,00
33	36024	БРУСКИ ОБРЕЗНЫЕ ИЗ ХВОЙНЫХ ПОРОД ДЛИНОЙ 4-6 М, ШИРИНОЙ 75-150ММ, ТОЛЩИНОЙ 40-75 ММ, II СОРТА	М3	0,32756	3850000,00	1261106,00
34	36026	БРУСКИ ОБРЕЗНЫЕ ИЗ ХВОЙНЫХ ПОРОД ДЛИНОЙ 4-6 М, ШИРИНОЙ 75-150ММ, ТОЛЩИНОЙ 40-75 ММ, IY СОРТА	М3	0,01019	3850000,00	39231,50
35	36028	БРУСЫ ОБРЕЗНЫЕ ИЗ ХВОЙНЫХ ПОРОД ДЛИНОЙ 4-6 М, ШИРИНОЙ 75-150ММ, ТОЛЩИНОЙ 100, 125ММ, II СОРТА	М3	0,0306	3850000,00	1187965,00
36	36053	ДОСКИ ОБРЕЗНЫЕ ИЗ ХВОЙНЫХ ПОРОД ДЛИНОЙ 4-6,5 М, ШИРИНОЙ 75-150 ММ, ТОЛЩИНОЙ 25 ММ, III СОРТА	М3	0,07306	3850000,00	281288,30
37	36059	ДОСКИ ОБРЕЗНЫЕ ИЗ ХВОЙНЫХ ПОРОД ДЛИНОЙ 4-6,5 М, ШИРИНОЙ 75-150 ММ, ТОЛЩИНОЙ 44 ММ И БОЛЕЕ, I СОРТА	М3	0,42745	3850000,00	1645682,50
38	36061	ДОСКИ ОБРЕЗНЫЕ ИЗ ХВОЙНЫХ ПОРОД ДЛИНОЙ 4-6,5 М, ШИРИНОЙ 75-150 ММ, ТОЛЩИНОЙ 44 ММ И БОЛЕЕ, III СОРТА	М3	0,27868	3850000,00	1072902,60
39	37754	ЛЮК ЧУГУННЫЙ Д=700	ШТ	1	232450,00	232450,00
40	37924	СВЕТИЛЬНИК ТИПА ПНО 1Х25	ШТ	4	35000,00	140000,00
41	37925	ПАНЕЛИ БЕСПРОВОДНЫЕ (ГОСТ2239-79) ТИПА Б2,30-240-40	ШТ	4	8200,00	32800,00
42	41455	ПАТРОНЫ СТЕНОВЫЕ И ПОТОЛОЧНЫЕ	ШТ	4	1200,00	4800,00
43	43960	ПАНЕЛИ ОБЛИЦОВочНЫЕ ПЛАСТИКОВЫЕ	М2	35,91	22620,00	812284,20
44	44087	ДЕТАЛИ КРЕПЛЕНИЯ СТАЛЬНЫЕ	КГ	1,67406	8500,00	14229,47
45	44521	СЕТКА АРМАТУРНАЯ	ТН	0,034	8500000,00	289090,00
46	44897	ШЛЯФКРУПН	ШТ	0,00224	25600,00	57,34
47	45013	БЕТОН ТЯЖЕЛЫЙ, КЛАСС В 12,5 (М150)	М3	25,0151	352995,00	8850205,25
48	45021	БЕТОН ТЯЖЕЛЫЙ, КЛАСС В 7,5 (М100)	М3	1,13016	323120,00	365177,30
49	45022	БЕТОН ТЯЖЕЛЫЙ, КЛАСС В 15 (М200)	М3	4,3848	418763,00	1836192,00
50	45033	РАСТВОР ГОТОВЫЙ КЛАДОЧНЫЙ (СОСТАВ И МАРКА ПО ПРОЕКТУ)	М3	2,2418	395025,00	88567,05
51	45050	ЩЕБЕНЬ ИЗ ПРИРОДНОГО КАМНЯ ДЛЯ СТРОИТЕЛЬНЫХ РАБОТ ФРАКЦИИ 5-10 ММ	М3	0,5336	75000,00	40020,00
52	45051	ЩЕБЕНЬ ИЗ ПРИРОДНОГО КАМНЯ ДЛЯ СТРОИТЕЛЬНЫХ РАБОТ ФРАКЦИИ 10-20 ММ	М3	0,2668	75000,00	20010,00
53	45052	ЩЕБЕНЬ ИЗ ПРИРОДНОГО КАМНЯ ДЛЯ СТРОИТЕЛЬНЫХ РАБОТ ФРАКЦИИ 20-40 ММ	М3	0,8642	75000,00	64815,00
54	45056	ГРАВИЙ ДЛЯ СТРОИТЕЛЬНЫХ РАБОТ ФРАКЦИИ 20-40 ММ	М3	1,408	75000,00	105600,00
55	45077	ПРОПАН-БУТАН, СМЕСЬ ТЕХНИЧЕСКАЯ	КГ	0,03304	6000,00	198,24
56	45401	ГВОЗДИ ОТДЕЛОЧНЫЕ	Т	0,00082	12000000,00	9849,60
57	50860	КОНСТРУКТИВНЫЕ ЭЛЕМЕНТЫ ВСПОМОГАТЕЛЬНОГО НАЗНАЧЕНИЯ, С ПРЕОБЛАДАНИЕМ ПРОФИЛЬНОГО ПРОКАТА СОБИРАЕМЫЕ ИЗ ДВУХ И БОЛЕЕ ДЕТАЛЕЙ, С ОТВЕРСТИЯМИ И БЕЗ ОТВЕРСТИЙ, СОЕДИНЕНИЕ НА СВАРКЕ	ТН	0,0053	8200000,00	43460,00
58	51230	ФРАМУЛЫ ТИПА АКФА	М2	1,3	545242,00	708814,60
59	51349	ДВЕРНЫЕ БЛОКИ ИЗ АЛЮМИНИЕВОГО ПРОФИЛЯ	М2	5,55	535600,00	2972580,00
60	51619	ШТЫЛИ ИЗ ДОСОК ТОЛЩИНА 25 ММ	М2	16,70328	35600,00	594636,77
61	61608	СКОБЫ РАЗНЫЕ	10 ШТ	16,8	600,00	10080,00
62	64080	КРЮК	ШТ	4,08	1500,00	6120,00
63	64926	РОЗЕТКА ПОТОЛОЧНАЯ	100 ШТ	0,0408	850000,00	34680,00
64	65851	ШУРУПЫ СТРОИТЕЛЬНЫЕ	ТН	0,00025	26500000,00	7617,43
65	92793	ПРОВОДА СИЛОВЫЕ ДЛЯ ЭЛЕКТРОУСТАНОВОК НА НАПРЯЖЕНИЕ ДО 450В С АЛЮМИНИЕВЫМИ ЖИЛАМИ ПЛОСКОКЛЕ МАРКИ АПТВ С ЧИСЛОМ ЖИЛ И СЕЧ 2Х2,5 ММ2	1000 М	0,06	1205400,00	72324,00
66	97117	ЛЕНТА ЛУНКАЯ ИЗОЛЯЦИОННАЯ НА ПОЛИКАСИНОВОМ КОМПАУНДЕ МАРКИ ЛСЭЛП ШИРИНОЙ 20-30ММ ТОЛЩИНОЙ ОТ 0,14 ДО 0,19ММ ВКЛ.	КГ	0,0124	23961,00	297,12
67	98528	ВЫКЛЮЧАТЕЛЬ ОДНОКЛАВЫШНЫЙ ДЛЯ СКРЫТОЙ ПРОВОДКИ, ТИП С-1-86-10/220	ШТ	4	22400,00	89600,00
ИТОГО СТРОИТЕЛЬНЫЕ МАТЕРИАЛЫ И КОНСТРУКЦИИ:						43993883,52
Итого:						63258191,13
Затраты на строительные материалы, изделия и конструкции						43993883,52
Затраты на основную заработную плату с учетом начислений на социальное страхование						17910483,99
Исчисленная трудоемкость строительства объекта, выражаемая по ресурсной смете, в чел.-часах						809,98
Затраты на эксплуатацию машин и металлооборудования						1353823,62
Итого прочие затраты						63258191,13

СТРОИТЕЛЬСТВО ТУАЛЕТ НА 8 ОЧКОВ НА ТЕРРИТОРИИ ШКОЛЫ № 12 В КИШЛАКЕ "ГУВАЛАК" КАСАХСКОГО РАЙОНА

наименование (объекта) строений (предприятия, здания, сооружения)

ЛОКАЛЬНО-РЕСУРСНАЯ ВЕДОМОСТЬ № 1

на ТУАЛЕТ НА 8 ОЧКОВ
(взаимосвязь работ)

№ п/п	Шифр номера	Наименование работ и затрат, характеристика оборудования и его массы, расход ресурсов на единицу измерения	3	4	Единица измерения	Количество	
						на единицу	по
1	2		3	4		5	6
ЗЕМЛЯНЫЕ РАБОТЫ							
1	E01-01-004-3	РАБОТОКА ГРУНТА ВОТРАТ ЭКСКАВАТОРАМИ "ДРАЙЛАЙН" ВЛИ "ОБРАТНАЯ ЛОПАТА" С КОННОМ ВМЕСТИМОСТЬЮ 0,25 М3, ГРУНТА ГРУНТОВ. 1		1000 М3			0,091
1.1	00001	ЗАТРАТЫ ТРУДА РАБОЧИХ СТРОИТЕЛЕЙ		ЧЕЛ-ЧАС		12,86	1,17010
1.2	00003	ЗАТРАТЫ ТРУДА МАШИНИСТОВ		ЧЕЛ-ЧАС		38,76	3,38716
1.3	02388	ЗАКАРТАЖИТЬ СПЕЦИАЛЬНЫМ ДИЗЕЛЬНЫМ 0,25 М3 НА ПИЛЬВООКСИДНОМ АВДУ ПРИ РАБОТЕ НА ГРУНТА ВИДА СТРОИТЕЛЬСТВА		МАШ-ЧАС		38,76	3,38716
2	E01-02-057-3	ПОРАБОТКА ГРУНТА ВРУЧНУЮ		100 М3			0,07
2.1	00001	ЗАТРАТЫ ТРУДА РАБОЧИХ СТРОИТЕЛЕЙ		ЧЕЛ-ЧАС		13,80	1,240
ФУНДАМЕНТ							
3	E11-01-013-03	УСТРОЙСТВО ПОКРЫТИЙ, НЕБЕЖУЧНЫХ С ПРОНИТКОЙ ВЪЗДУХОМ ТОЛИЧНОЙ 50 ММ ДОПАСЫЩАЯ ПОД ФУНДАМЕНТЫ И ДЛИННЕ		100 М3			0,24
3.1	00001	ЗАТРАТЫ ТРУДА РАБОЧИХ СТРОИТЕЛЕЙ		ЧЕЛ-ЧАС		28,4	8,216
3.2	00003	ЗАТРАТЫ ТРУДА МАШИНИСТОВ		ЧЕЛ-ЧАС		3,1	0,837
3.3	02309	АВТОМОБИЛЬ БОРТОВОЙ, ГРУЗОПОДЪЕМНОСТЬЮ ДО 3 Т		МАШ-ЧАС		0,13	0,0423
3.4	30118	ВЫПЯТНИ-ВЕРХНИЙ ДОРОЖНЫЙ МР П С Т		ТН		1,24	0,1396
3.5	45030	ШЕБЕНЬ ИЗ ПЕРИОДИКО КАМНЯ ДЛЯ СТРОИТЕЛЬНЫХ РАБОТ ФРАКЦИИ 5-10 ММ		М3		1,84	0,1330
3.6	45031	ШЕБЕНЬ ИЗ ПЕРИОДИКО КАМНЯ ДЛЯ СТРОИТЕЛЬНЫХ РАБОТ ФРАКЦИИ 16-20 ММ		М3		0,92	0,2668
3.7	45032	ШЕБЕНЬ ИЗ ПЕРИОДИКО КАМНЯ ДЛЯ СТРОИТЕЛЬНЫХ РАБОТ ФРАКЦИИ 20-40 ММ		М3		2,40	0,6642
4	E06-01-062-3	УСТРОЙСТВО СТЕН И ПЛОСКИХ ЛИНИЙ ПРИБЛИЖИТЕЛЬНО ДО 180 ММ ПРЯМОУГОЛЬНЫХ СООРУЖЕНИЙ		100 М3			0,23
4.1	00001	ЗАТРАТЫ ТРУДА РАБОЧИХ СТРОИТЕЛЕЙ		ЧЕЛ-ЧАС		139,85	32,7224
4.2	00003	ЗАТРАТЫ ТРУДА МАШИНИСТОВ		ЧЕЛ-ЧАС		140,18	32,2414
4.3	00403	ВЕНЕРАТОР ПЛУВИЛЬНЫЙ		МАШ-ЧАС		70	16,1
4.4	02016	УСТАНОВКА ДЛЯ РУЧНОЙ ДУГОВОЙ СВАРКИ ПОСТОЯННОГО ТОКА		МАШ-ЧАС		9,07	2,0861
4.5	02309	АВТОМОБИЛЬ БОРТОВОЙ, ГРУЗОПОДЪЕМНОСТЬЮ ДО 3 Т		МАШ-ЧАС		3,21	0,8313
4.6	09219	БОДА		М3		0,412	0,09476
4.7	30407	УВОДИЛИ СТРОИТЕЛЬНЫЕ		ТН		0,19	0,0437
4.8	32324	КАТАНКА ГОРЯЧАТАЯ МАЯ ОБЫЧНОЙ ТОЧНОСТИ В МОЛКАУ ИЗ СТАЛИ С-ВМ ДИАМЕТРОМ 6,3.		ТН		0,1	0,023
4.9	33326	ЭЛЕКТРОДЫ В 6 ММ СМ3		ТН		0,013	0,0026
4.10	36038	ЛЕСОМАТЕРИАЛЫ КРУГЛЫЕ ИЗ ХВОЙНЫХ ПОРОД ДЛЯ СТРОИТЕЛЬСТВА ДЛИНОЙ 3-6,3 М, ДИАМ. 14-24 СМ		М3		1,3	0,299
4.11	36053	ДОСКИ ОБРЕЗНЫЕ ИЗ ХВОЙНЫХ ПОРОД ДЛИНОЙ 4-6,3 М, ШИРИНОЙ 73-130 ММ, ТОЛЩИНОЙ 25 ММ, III СОРТА		М3		0,27	0,0651
4.12	36061	ДОСКИ ОБРЕЗНЫЕ ИЗ ХВОЙНЫХ ПОРОД ДЛИНОЙ 4-6,3 М, ШИРИНОЙ 73-130 ММ, ТОЛЩИНОЙ 44 ММ И БОЛЕЕ, III СОРТА		М3		0,9	0,207
4.13	45013	БАТОН ГИЖЕЛЬИ, КЛАСС В 12,5 (М150)		М3		101,3	23,343
4.14	51619	ШИТЫ ИЗ ДОСКИ ТОЛЩИНА 25 ММ		М2		34	12,42
5	03726	АРМАТУРА ДЛЯ МОНОЛИТНЫХ ЖЕЛЕЗОБЕТОННЫХ ПРОФИЛЕЙ КЛАССА АПН, ДИАМЕТРОМ 10 ММ		ТН			0,014
6	03738	АРМАТУРА ДЛЯ МОНОЛИТНЫХ ЖЕЛЕЗОБЕТОННЫХ КОНСТРУКЦИЙ В ВИДЕ СЕТОК II ПЛОСКИХ КАРКАСОВ, ГЛАВАЯ КЛАССА АПН, ДИАМЕТРОМ 6 ММ		ТН			0,061
7	03757	АРМАТУРА ДЛЯ МОНОЛИТНЫХ ЖЕЛЕЗОБЕТОННЫХ КОНСТРУКЦИЙ В ВИДЕ СЕТОК II ПЛОСКИХ КАРКАСОВ, ПЕРИОДИЧЕСКОГО ПРОФИЛЯ КЛАССА АПН, ДИАМЕТРОМ 12 ММ		ТН			0,024
8	03750	АРМАТУРА ДЛЯ МОНОЛИТНЫХ ЖЕЛЕЗОБЕТОННЫХ КОНСТРУКЦИЙ В ВИДЕ СЕТОК II ПЛОСКИХ КАРКАСОВ, ПЕРИОДИЧЕСКОГО ПРОФИЛЯ КЛАССА АПН, ДИАМЕТРОМ 16-18 ММ		ТН			0,004
9	E12-02-002-02	ГИДРОИЗОЛЯЦИЯ ВЕРТИКАЛЬНЫХ ПОВЕРХНОСТЕЙ, ОБЪЕДИНЕНАЯ В ОДНИ СЛОЙ ПО ВЫРВНЕННОЙ ПОВЕРХНОСТИ КИРПИЧА И БЕТОНА		100 М2 ПОДПЛУРЕМ ОП ПОВЕРХНОС			0,98
9.1	00001	ЗАТРАТЫ ТРУДА РАБОЧИХ СТРОИТЕЛЕЙ		ТН			
9.2	00003	ЗАТРАТЫ ТРУДА МАШИНИСТОВ		ЧЕЛ-ЧАС		29,9	29,302
9.3	00913	КОЛЛЫ ВПУШНЫЕ ПЕРЕМЕЖНЫЕ 400Л		ЧЕЛ-ЧАС		1,4	1,372
9.4	02309	АВТОМОБИЛЬ БОРТОВОЙ, ГРУЗОПОДЪЕМНОСТЬЮ ДО 3 Т		МАШ-ЧАС		2	1,96
9.5	32104	МАСЛКА ВПУШАНАЯ КРУЕВЫЯ МА ГОРЯЧА		МАШ-ЧАС		0,23	0,243
10	E06-01-041-13	УСТРОЙСТВО МОНОЛИТНОГО ЖЕЛЕЗОБЕТОННОГО БАЛОК III Б КЛАССА В15		ТН		0,244	0,23912
10.1	00001	ЗАТРАТЫ ТРУДА РАБОЧИХ СТРОИТЕЛЕЙ		100 М3			0,014
10.2	00003	ЗАТРАТЫ ТРУДА МАШИНИСТОВ		ЧЕЛ-ЧАС		960,32	18,83149
10.3	00404	ВИБРАТОР ПОВЕРХНОСТНЫЙ		ЧЕЛ-ЧАС		42,13	0,60667
10.4	02309	АВТОМОБИЛЬ БОРТОВОЙ, ГРУЗОПОДЪЕМНОСТЬЮ ДО 3 Т		МАШ-ЧАС		48,43	0,69739
				МАШ-ЧАС		1,33	0,02203

10.3	09219	Вода		М3	0.17	0.00143
10.6	30407	Гвозди строительные		ТН	0.039	0.00033
10.7	32324	Катанка горячекатаная обычной точности в мотках из стали Св-08А диаметром 6,3 мм		ТН	0.0118	0.00017
10.8	36033	Доски обрезные из хвойных пород длиной 4,3 м, шириной 73-130 мм, толщиной 25 мм, III сорта		М3	0.66	0.0093
10.9	36061	Доски обрезные из хвойных пород длиной 4,3 м, шириной 73-130 мм, толщиной 40 мм и более, III сорта		М3	3.02	0.04149
10.10	43022	Бетон тяжелый, класс в 15 (М150)		М3	101,3	1.4616
10.11	51619	Штыри из досок толщиной 25 мм		М2	121,4	1.74816
11	03730	Арматура для монолитных железобетонных конструкций в виде сеток и плоских каркасов, периодического профиля класса АIII, диаметром 10 мм		ТН		0,142
12	03731	Арматура для монолитных железобетонных конструкций в виде сеток и плоских каркасов, гладкая класса АIII, диаметром 10 мм		ТН		0,04
13	F 07-05-011-6	Установка панелей перекрытий с ограничением на 3 стороны площадью: до 10 м ²		100 шт		0,05
13.1	06001	Затраты труда рабочих-строителей		ЧЕЛ-ЧАС	266	13,3
13.2	06003	Затраты труда машинистов		ЧЕЛ-ЧАС	47,63	2,3813
13.3	00762	Краны 10 т на автомобильном ходу при работе на других видах строительства		МАШ-ЧАС	45,41	2,3703
13.4	02016	Установки для ручной дуговой сварки постоянного тока		МАШ-ЧАС	28,12	1,406
13.5	02499	Автомобиль бортовой грузоподъемностью до 3 т		МАШ-ЧАС	2,22	0,111
13.6	12226	Раствор готовый кладочный цементный, марка 100		М3	6,53	0,3163
13.7	35326	Электроды Д 6 мм Э42		ТН	0.03	0.0023

13.8	30580	Конструктивные элементы вспомогательного назначения, с преобладающим профилем проката сортира: из двух и более деталей, с отверстиями и без отверстий, соединяемые на сварке		ТН	0,106	0,0053
14		Панели перекрытий многосуступные серии 1.141-1 40С выпуск 1		ШТ		5
15	F 06-01-025-1	Сельскохозяйственные здания 29.10.64.У.С.		100 М3		0,0218
15.1	06001	Затраты труда рабочих-строителей		ЧЕЛ-ЧАС	1016,26	29,26879
15.2	00403	Вибратор плувиный		МАШ-ЧАС	49,09	1,41379
15.3	00762	Краны 10 т на автомобильном ходу при работе на других видах строительства		МАШ-ЧАС	0,84	0,02419
15.4	02016	Установки для ручной дуговой сварки постоянного тока		МАШ-ЧАС	208,23	3,9976
15.5	02509	Автомобиль бортовой, грузоподъемностью до 3 т		МАШ-ЧАС	1,23	0,03142
15.6	09219	Вода		М3	0,12	0,00346
15.7	30407	Гвозди строительные		ТН	0,037	0,00107
15.8	32324	Катанка горячекатаная обычной точности в мотках из стали Св-08А диаметром 6,3 мм		ТН	0,23	0,0072
15.9	35310	Электроды Д 4 мм Э42		ТН	0,23	0,0072
15.10	36061	Доски обрезные из хвойных пород длиной 4,3 м, шириной 73-130 мм, толщиной 40 мм и более, III сорта		М3	0,81	0,02333
15.11	43022	Бетон тяжелый, класс в 15 (М150)		М3	101,3	2,9232
15.12	51619	Штыри из досок толщиной 25 мм		М2	77,9	2,24352
16	03726	Арматура для монолитных железобетонных конструкций в виде сеток и плоских каркасов, периодического профиля класса АIII, диаметром 10 мм		ТН		0,09
17	03738	Арматура для монолитных железобетонных конструкций в виде сеток и плоских каркасов, гладкая класса АIII, диаметром 10 мм		ТН		0,02
18	F 06-01-062-3	Устройство стен и плоских диний люка		100 М3		0,0054
18.1	06001	Затраты труда рабочих-строителей		ЧЕЛ-ЧАС	1398,88	7,33393
18.2	06003	Затраты труда машинистов		ЧЕЛ-ЧАС	140,18	0,25697
18.3	00403	Вибратор плувиный		МАШ-ЧАС	70	0,219
18.4	02016	Установки для ручной дуговой сварки постоянного тока		МАШ-ЧАС	9,07	0,04898
18.5	02509	Автомобиль бортовой, грузоподъемностью до 3 т		МАШ-ЧАС	3,21	0,02003
18.6	09219	Вода		М3	0,412	0,00222
18.7	30407	Гвозди строительные		ТН	0,19	0,00103
18.8	32324	Катанка горячекатаная обычной точности в мотках из стали Св-08А диаметром 6,3 мм		ТН	0,1	0,00034
18.9	35326	Электроды Д 6 мм Э42		ТН	0,013	0,00006
18.10	36008	Лесоматериалы круглые из хвойных пород для строительства длиной 3-6,3 м, diam 14-24 см		М3	1,3	0,00702
18.11	36033	Доски обрезные из хвойных пород длиной 4,3 м, шириной 73-130 мм, толщиной 25 мм, III сорта		М3	0,27	0,00146
18.12	36061	Доски обрезные из хвойных пород длиной 4,3 м, шириной 73-130 мм, толщиной 40 мм и более, III сорта		М3	0,9	0,00456
18.13	43013	Бетон тяжелый, класс в 12,5 (М120)		М3	101,3	0,3481
18.14	51619	Штыри из досок толщиной 25 мм		М2	34	0,2916
19	32754	Люк чугунный Д-700		ШТ		1
СТЕНЫ						
20	F 09-03-002-1	Кладка стен и перегородок из легкогобетонных камней без облицовки: при высоте этажа до 4 м		М3		20,38
20.1	06001	Затраты труда рабочих-строителей		ЧЕЛ-ЧАС	4,43	90,2834
20.2	06003	Затраты труда машинистов		ЧЕЛ-ЧАС	0,44	8,9672
20.3	09219	Вода		М3	0,26	3,2983
20.4	16070	Камни легкогобетонные		М3	0,92	18,7496
20.5	36026	Бруска обрезные из хвойных пород длиной 4-6 м, шириной 75-130 мм, толщиной 40-75 мм, I сорта		М3	0,0003	0,01019
20.6	45033	Раствор готовый кладочный (состав и марка по проекту)		М3	0,11	2,2413
21	F 03-02-007-1	Армирование кладки стен и других конструкций		Т		0,034
21.1	06001	Затраты труда рабочих-строителей		ЧЕЛ-ЧАС	63,73	2,16882

21.2	06903	ЗАРАТЫ ТРУДА МАШИНИСТОВ		ЧЕЛ-ЧАС	0,34	0,01836
21.3	02499	АВТОМОБИЛЬ ВОРТОВОЙ ГРУЗОПОДЪЕМНОСТЬЮ ДО 5 Т		МАШ-ЧАС	0,31	0,01034
21.4	44331	СЕТКА АРМАТУРНАЯ		ТН	1	0,014
22	E09-03-002-11	МОНТАЖ МЕТАЛЛИЧЕСКИХ ПЕРЕМЫЧКИ		КОНСТРУКЦИОН		0,056
22.1	06901	ЗАРАТЫ ТРУДА РАБОЧИХ-СТРОИТЕЛЕЙ		ЧЕЛ-ЧАС	18,25	1,032
22.2	01313	ПРЕФОРМАТОРЫ СВАРОЧНЫЕ С ИММИТАЦИЕЙ СВАРОЧНОГО ТОКА И 309 А		МАШ-ЧАС	0,48	0,02684
22.3	02309	АВТОМОБИЛЬ ВОРТОВОЙ ГРУЗОПОДЪЕМНОСТЬЮ ДО 5 Т		МАШ-ЧАС	0,31	0,01736
22.4	02377	АППАРАТЫ ГАВОННОЙ СВАРКИ И РЕЗКИ		МАШ-ЧАС	2,38	0,13128
22.5	34241	КЛЕЙ ДЛЯ ПЛАЗМЕННОГО СВАРЕНИЯ		МЗ	1,23	0,1692
22.6	33310	ЭЛЕКТРОД Д 4 мм Э42		ПН	0,0031	0,00017
22.7	44897	ШЛИФКУЛИ		ПН	0,04	0,00224
22.8	45077	ПРОФИЛЬ СТАЛИ СМЕСЬ ТЕХНИЧЕСКАЯ		КГ	0,19	0,01304
23	33740	ПРОКАТ УГЛЕРОД РАЙНОЛОЖНЫЙ ИЗ СТАЛИ 18К8 С ШИРИНОЙ ПОЛОС 35-56 мм		ТН		0,056
24	E10-01-026-01	ПРОЕМЫ		100 М2		
24.1	06901	УСТАНОВКА ОКОННЫХ ФРАМУГ ИЗ АЛЮМИНИЕВЫХ ПРОФИЛЕЙ В КАМЕННЫХ СТЕНАХ С ПОДЪЕМОМ ПЕРЕМА ДО 2 М		ЧЕЛ-ЧАС	147,11	1,9124
24.2	06903	ЗАРАТЫ ТРУДА РАБОЧИХ-СТРОИТЕЛЕЙ		ЧЕЛ-ЧАС	3,7	0,0481
24.3	02309	ШУРУПОВЕРТ		МАШ-ЧАС	2,52	0,13276
24.4	02309	АВТОМОБИЛЬ ВОРТОВОЙ ГРУЗОПОДЪЕМНОСТЬЮ ДО 5 Т		МАШ-ЧАС	2,22	0,02856
24.5	44087	ПЕТАЛИ КРЕПЛЕНИЯ СТАЛЬНЫЕ		КГ	11,1	0,4103
24.6	65831	ШУРУПЫ СТРОИТЕЛЬНЫЕ		ТН	0,014	0,00018
25	51230	ФРАМУГИ ТИПА АКФА		МЗ		1,3
26	E10-01-037-02	УСТАНОВКА ПЛОТОВ В НАРУЖНЫХ И ВНУТРЕННИХ ДВЕРНЫХ ПРОЕМАХ В КАМЕННЫХ СТЕНАХ ПОДЪЕМОМ ПЕРЕМА БОЛЕЕ 2 М		100 М2		0,0455
26.1	06901	ЗАРАТЫ ТРУДА РАБОЧИХ-СТРОИТЕЛЕЙ		ЧЕЛ-ЧАС	22,45	4,02264
26.2	06903	ЗАРАТЫ ТРУДА МАШИНИСТОВ		ЧЕЛ-ЧАС	3,44	0,19092
26.3	02309	ШУРУПОВЕРТ		МАШ-ЧАС	1,22	0,0716
26.4	02309	АВТОМОБИЛЬ ВОРТОВОЙ ГРУЗОПОДЪЕМНОСТЬЮ ДО 5 Т		МАШ-ЧАС	2,07	0,11458
26.5	44087	ПЕТАЛИ КРЕПЛЕНИЯ СТАЛЬНЫЕ		КГ	22,41	1,24373
26.6	65831	ШУРУПЫ СТРОИТЕЛЬНЫЕ		ТН	0,0019	0,00011
27	51349	ДВЕРНЫЕ БЛОКИ ИЗ АЛЮМИНЕВОГО ПРОФИЛЯ		МЗ		5,45
28	E10-01-002-1	КРОКЛИ		1 МЗ		
28.1	06901	УСТАНОВКА СТРОИТЕЛЕЙ		ЧЕЛ-ЧАС	24,09	12,40633
28.2	06903	ЗАРАТЫ ТРУДА РАБОЧИХ-СТРОИТЕЛЕЙ		ЧЕЛ-ЧАС	0,37	0,19033
28.3	00762	КРАНЫ 10 Т НА АВТОМОБИЛЬНОМ ХОДУ ПРИ РАБОТЕ НА ДРУГИХ ВИДАХ СТРОИТЕЛЬСТВА		МАШ-ЧАС	0,13	0,07723
28.4	01336	ПНЫ БЕЛГОМОТОРНЫЕ		МАШ-ЧАС	0,44	0,2266
28.5	02309	АВТОМОБИЛЬ ВОРТОВОЙ ГРУЗОПОДЪЕМНОСТЬЮ ДО 5 Т		МАШ-ЧАС	0,22	0,1133
28.6	30407	ГВОЗНИ СТРОИТЕЛЬНЫЕ		ТН	0,0072	0,00371
28.7	33374	КАТАНКА ГОРЯЧЕКАТАНАЯ ОБЫЧНОЙ ТОЧНОСТИ В МОТКАХ ИЗ СТАЛИ СВ-08А ДИАМЕТРОМ 6,3-6,5 мм		ТН	0,00139	0,00226
28.8	36074	БРУСКИ ОБРЕЗНЫЕ ИЗ ХВОЙНЫХ ПОРОД ДЛИНОЙ 4-6 ЗМ, ШИРИНОЙ 73-130 мм, ТОЛЩИНОЙ 40-73 мм, II СОРТА		МЗ	0,16	0,0824
28.9	36078	БРУСЫ ОБРЕЗНЫЕ ИЗ ХВОЙНЫХ ПОРОД ДЛИНОЙ 4-6,5 ЗМ, ШИРИНОЙ 73-150 мм, ТОЛЩИНОЙ 100-125 мм, II СОРТА		МЗ	0,06	0,0309
28.10	36039	ДОСКИ ОБРЕЗНЫЕ ИЗ ХВОЙНЫХ ПОРОД ДЛИНОЙ 4-6,5 ЗМ, ШИРИНОЙ 73-150 мм, ТОЛЩИНОЙ 44 мм II СОРТА, I СОРТА		МЗ	0,83	0,42743
29	E12-01-007-02	УСТРОЙСТВО КРОВЕЛЬ ИЗ ВОЛНИСТЫХ АСБЕСТОЦЕМЕНТНЫХ ЛИСТОВ СРЕДНЕГО ПРОФИЛЯ ПО ДЕРЕВЯННОЙ ОБРЕЗКЕ С ЕЕ УСТРОЙСТВОМ		100 М2		0,454
29.1	06901	ЗАРАТЫ ТРУДА РАБОЧИХ-СТРОИТЕЛЕЙ		ЧЕЛ-ЧАС	47,91	21,23114
29.2	06903	ЗАРАТЫ ТРУДА МАШИНИСТОВ		ЧЕЛ-ЧАС	1,64	0,24456
29.3	00762	КРАНЫ 10 Т НА АВТОМОБИЛЬНОМ ХОДУ ПРИ РАБОТЕ НА ДРУГИХ ВИДАХ СТРОИТЕЛЬСТВА		МАШ-ЧАС	0,39	0,17706
29.4	02309	АВТОМОБИЛЬ ВОРТОВОЙ ГРУЗОПОДЪЕМНОСТЬЮ ДО 5 Т		МАШ-ЧАС	0,36	0,23424
29.5	30934	ЛИСТЫ АСБЕСТОЦЕМЕНТНЫЕ ВОЛНИСТЫЕ СРЕДНЕГО ПРОФИЛЯ 40x150 ТОЛЩИНОЙ 5 мм		МЗ	128	58,112
29.6	30383	ГВОЗНИ ПЕРФОЛОЖНЫЕ ОШНЬКОВАННЫЕ ДЛЯ АСБЕСТОЦЕМЕНТНОЙ КРОВЛИ 4,5x120 мм		ТН	0,003	0,00163
29.7	30407	ГВОЗНИ СТРОИТЕЛЬНЫЕ		ТН	0,00507	0,00237
29.8	36074	БРУСКИ ОБРЕЗНЫЕ ИЗ ХВОЙНЫХ ПОРОД ДЛИНОЙ 4-6 ЗМ, ШИРИНОЙ 73-130 мм, ТОЛЩИНОЙ 40-73 мм, II СОРТА		МЗ	0,34	0,24316
30	E15-07-17-03	ОБШИВКА КАРКАСОВ НА ПЕДЯНИ; ДЕКОРАТИВНЫМИ ПЛАСТИКОВЫМИ С УСТРОЙСТВОМ КАРКАСА БЕЗ ОТНОСА ОТ СТЕИ		100 М2		0,342
30.1	06901	ЗАРАТЫ ТРУДА РАБОЧИХ-СТРОИТЕЛЕЙ		ЧЕЛ-ЧАС	134,4	45,9648
30.2	06903	ЗАРАТЫ ТРУДА МАШИНИСТОВ		ЧЕЛ-ЧАС	0,73	0,24624
30.3	02309	АВТОМОБИЛЬ ВОРТОВОЙ ГРУЗОПОДЪЕМНОСТЬЮ ДО 5 Т		МАШ-ЧАС	0,72	0,24624
30.4	30407	ГВОЗНИ СТРОИТЕЛЬНЫЕ		ТН	0,0014	0,00043
30.5	35454	БРУС ДЕРЕВЯННЫЙ		МЗ	0,46	0,13732
30.6	43860	ПАКЕТИ ОБЛИЗНОВАННЫЕ ПЛАСТИКОВЫЕ		МЗ	103	35,91
30.7	43401	ГВОЗНИ ОТЕЛОЖНЫЕ		Т	0,0024	0,00082
31	E10-01-023-3	УСТРОЙСТВО КАРНИЗОВ КАРКАСНЫХ С ОБШИВКОЙ ФАИЕР		100 М2		0,0468
31.1	06901	ЗАРАТЫ ТРУДА РАБОЧИХ-СТРОИТЕЛЕЙ		ЧЕЛ-ЧАС	67,1	3,4029
31.2	06903	ЗАРАТЫ ТРУДА МАШИНИСТОВ		ЧЕЛ-ЧАС	0,34	0,02327
31.3	01333	ПЛА ДИСКОВАЯ ЭЛЕКТРИЧЕСКАЯ		МАШ-ЧАС	0,67	0,03136
31.4	02309	АВТОМОБИЛЬ ВОРТОВОЙ ГРУЗОПОДЪЕМНОСТЬЮ ДО 5 Т		МАШ-ЧАС	0,34	0,02327
31.5	30407	ГВОЗНИ СТРОИТЕЛЬНЫЕ		ТН	0,006	0,00025
32	33051	ФАИЕРА		МЗ		4,68

31.1	05001	ОБРАБОТКА ОКРАСКА ВАСИЛИНЫМИ СУСТАВАМИ ПО ДЕРЕВУ ПОТОЛКОВ	100 М2	0,04	1,1100
31.2	05001	ЗАПРАТА ТРУДА РАБОЧИХ-СТРОИТЕЛЕЙ	ЧЕР-ЧАС	11,16	1,1100
31.3	05001	ЗАПРАТА ТРУДА МАШИНИСТОВ	ЧЕР-ЧАС	0,04	0,0914
31.4	01499	ОПРАВЛЕНИЕ ЭЛЕКТРОВЫХ ТРУБОУСТРОЙСТВАМИ ДО УСТ	МШ-ЧАС	0,01	0,00114
31.5	11066	КРАСКИ И МАТЕРИАЛЫ ПЕРВЫХ ДЕНЬ ВНЕШНИХ РАБОТ	МШ	0,0017	0,00114
31.6	11650	ОБРАБОТКА МАТЕРИАЛОВ И РАБОТЫ	МШ	0,0009	0,00014
31.7	11710	ШПАКЛЕВКА СЛОЕВ РАБОЧЕЙ	МШ	0,0011	0,00014
31.8	11718	ШПАКЛЕВКА СЛОЕВ РАБОЧЕЙ	МШ	0,0011	0,00014
34	E16-03-010-1	ПРОВАНКА И БЕТОННЫХ СТЕНАХ И ПОЛАХ ТОЛЩИНОЙ 100 ММ ОТВЕРСТИЙ (ПОЛОЖ СЛОЕВ ДО 30 ММ)	100 М2		0,207
34.1	05001	ЗАПРАТА ТРУДА РАБОЧИХ-СТРОИТЕЛЕЙ	ЧЕР-ЧАС	13,17	1,1134
34.2	05001	ЗАПРАТА ТРУДА МАШИНИСТОВ	ЧЕР-ЧАС	4,11	0,110
34.3	05000	МАТЕРИАЛЫ ПЕРВЫХ ДЕНЬ ВНЕШНИХ РАБОТ	МШ-ЧАС	4,11	0,110
34.4	01499	ОПРАВЛЕНИЕ ЭЛЕКТРОВЫХ ТРУБОУСТРОЙСТВАМИ ДО УСТ	МШ-ЧАС	8,17	0,824
35	E11-01-011-03	УСТРОЙСТВО СТЕЖЕК БЕТОННЫХ ТОЛЩИНОЙ 30 ММ (ТОЛЩ 30 ММ)	100 М2		0,377
35.1	05001	ЗАПРАТА ТРУДА РАБОЧИХ-СТРОИТЕЛЕЙ	ЧЕР-ЧАС	08,83	1,110001
35.2	05001	ЗАПРАТА ТРУДА МАШИНИСТОВ	ЧЕР-ЧАС	1,17	0,11179
35.3	09104	ВНЕШНИЕ РАБОТЫ	МШ-ЧАС	4,1	1,1919
35.4	09219	РАБОТА	МШ	1,1	0,00491
35.5	09021	РАБОТА РАБОЧИХ, КЛАСС В 7,3 (М100)	МШ	1,01	0,16104
36	E11-01-011-04	УСТРОЙСТВО СТЕЖЕК БЕТОННЫХ НА КАЖДОМ ИМЕНИИ ТОЛЩИНЫ СТЕЖКИ ДОБАВИТЬ ИЛИ ИСКЛЮЧАТЬ К НОРМЕ 11-01-011-03 К-1	100 М2		0,377
36.1	05001	ЗАПРАТА ТРУДА РАБОЧИХ-СТРОИТЕЛЕЙ	ЧЕР-ЧАС	1	0,334
36.2	05001	ЗАПРАТА ТРУДА МАШИНИСТОВ	ЧЕР-ЧАС	0,04	0,11108
36.3	09104	ВНЕШНИЕ РАБОТЫ	МШ-ЧАС	0,28	1,17036
36.4	09021	РАБОТА РАБОЧИХ, КЛАСС В 7,3 (М100)	МШ	1,04	0,36104
37	E15-01-016-1	ОПРАВЛЕНИЕ ПОВЕРХНОСТИ ЦЕМЕНТО-ПЕСЧАНЫМИ РАСТВОРАМИ ИЛИ ЦЕМЕНТОМ	100 М2		1,01
37.1	05001	ЗАПРАТА ТРУДА РАБОЧИХ-СТРОИТЕЛЕЙ	ЧЕР-ЧАС	7,14	7,6134
37.2	05001	ЗАПРАТА ТРУДА МАШИНИСТОВ	ЧЕР-ЧАС	0,07	0,1101
37.3	11118	РАСТВОР ПЕРВЫХ ДЕНЬ ВНЕШНИХ РАБОТ	МШ	1,31	1,333
38	E15-04-001-1	ОБРАБОТКА ОКРАСКА ПО ПУКАТУРКЕ	100 М2		1,01
38.1	05001	ЗАПРАТА ТРУДА РАБОЧИХ-СТРОИТЕЛЕЙ	ЧЕР-ЧАС	10,21	10,111
38.2	05001	ЗАПРАТА ТРУДА МАШИНИСТОВ	ЧЕР-ЧАС	0,01	0,0201
38.3	02499	ОПРАВЛЕНИЕ ЭЛЕКТРОВЫХ ТРУБОУСТРОЙСТВАМИ ДО УСТ	МАШ-ЧАС	0,01	0,0102
38.4	10652	ОБРАБОТКА МАТЕРИАЛОВ И РАБОТЫ	МШ-ЧАС	0,017	0,01717
38.5	11065	РАБОТА РАБОЧИХ, КЛАСС В 7,3 (М100)	МШ	0,0003	0,00031
38.6	11709	РАБОТА РАБОЧИХ, КЛАСС В 7,3 (М100)	МШ	0,0216	0,02162
39	E15-01-001-1	УЛУЧШЕНИЕ ПУКАТУРКА ЦЕМЕНТО-ПЕСЧАНЫМИ РАСТВОРАМИ ПО КАМНИЮ	100 М2		0,77
39.1	05001	ЗАПРАТА ТРУДА РАБОЧИХ-СТРОИТЕЛЕЙ	ЧЕР-ЧАС	70,88	34,3776
39.2	05001	ЗАПРАТА ТРУДА МАШИНИСТОВ	ЧЕР-ЧАС	2,78	2,1006
39.3	09219	РАБОТА	МШ	0,33	0,2693
39.4	11118	РАСТВОР ПЕРВЫХ ДЕНЬ ВНЕШНИХ РАБОТ	МШ	1,89	1,433
40	E15-04-013-1	ОБРАБОТКА ОКРАСКА ФАСАДОМ С ЛЕСОМ ПО ПОДГОТОВЛЕННОЙ ПОВЕРХНОСТИ	100 М2		0,77
40.1	05001	ЗАПРАТА ТРУДА РАБОЧИХ-СТРОИТЕЛЕЙ	ЧЕР-ЧАС	4,11	3,4111
40.2	05001	ЗАПРАТА ТРУДА МАШИНИСТОВ	ЧЕР-ЧАС	0,01	0,0134
40.3	02499	ОПРАВЛЕНИЕ ЭЛЕКТРОВЫХ ТРУБОУСТРОЙСТВАМИ ДО УСТ	МАШ-ЧАС	0,02	0,0134
40.4	10652	ОБРАБОТКА МАТЕРИАЛОВ И РАБОТЫ	МШ-ЧАС	0,019	0,01463
40.5	11065	РАБОТА РАБОЧИХ, КЛАСС В 7,3 (М100)	МШ	0,0009	0,00099
41	E11-01-002-03	УСТРОЙСТВО ПОДСЛАЮЩИХ СЛОЕВ ГРАНИТНЫХ	1 М2		1,1
41.1	05001	ЗАПРАТА ТРУДА РАБОЧИХ-СТРОИТЕЛЕЙ	ЧЕР-ЧАС	2,4	2,64
41.2	05001	ЗАПРАТА ТРУДА МАШИНИСТОВ	ЧЕР-ЧАС	0,33	0,602
41.3	11016	РАСТВОР ПЕРВЫХ ДЕНЬ ВНЕШНИХ РАБОТ	МШ	1,23	1,405
42	E06-01-001-1	УСТРОЙСТВО БЕТОННОЙ ОТМОСТКИ	100 М2		0,011
42.1	05001	ЗАПРАТА ТРУДА РАБОЧИХ-СТРОИТЕЛЕЙ	ЧЕР-ЧАС	1,80	1,98
42.2	05001	ЗАПРАТА ТРУДА МАШИНИСТОВ	ЧЕР-ЧАС	18,11	0,19943
42.3	09101	ВНЕШНИЕ РАБОТЫ	МАШ-ЧАС	4,1	0,128
42.4	02109	ОПРАВЛЕНИЕ ЭЛЕКТРОВЫХ ТРУБОУСТРОЙСТВАМИ ДО УСТ	МАШ-ЧАС	0,13	0,00143
42.5	09219	РАБОТА	МШ	0,2	0,0022
42.6	11013	РАСТВОР ПЕРВЫХ ДЕНЬ ВНЕШНИХ РАБОТ	МШ	102	1,122
43	E04-01-591-2	ОБРАБОТКА ОДНОКЛАДНОЙ УТОПЛЕННОЙ ТИПА ПРИ СКРЫТОЙ ПРОВАНКЕ	100 ШТ		0,04
43.1	05001	ЗАПРАТА ТРУДА РАБОЧИХ-СТРОИТЕЛЕЙ	ЧЕР-ЧАС	32,2	1,28
43.2	05128	ОБРАБОТКА МАТЕРИАЛОВ И РАБОТЫ	ШТ	100	4
44		КОРОБКА ОТВЕТСТВЕННАЯ ДЛЯ УСТАНОВКИ ВЫКЛЮЧАТЕЛЕЙ И РОЗЕТОК У-196	ШТ		
45	E09-01-591-1	СНУПЫ ИЛИ ПОДВЕСКИ НА КРОК ДЛЯ ПОМЕЩЕНИЙ С НОРМАЛЬНЫМИ УСЛОВИЯМИ	100 ШТ		0,04

45.1	00001	ЗАТРАТЫ ТРУДА РАБОЧИХ-СТРОИТЕЛЕЙ	ЧЕЛ.-ЧАС	48,7	1,928
45.2	00001	ЗАТРАТЫ ТРУДА МАШИНИСТОВ	ЧЕЛ.-ЧАС	47,6	1,704
45.3	02110	АВТОМАТИЗ. ВЕРТОВОЙ. ТРУЖИТЕЛЬСКОСТЬЮ ДО 8 Т	МАШ.-ЧАС	0,08	0,0017
45.4	41433	РАБОТЫ СТЯЖИВЫЕ И ПРОДОЛЖИТЕЛЬНЫЕ	ШТ	100	4
45.5	61020	КРЮК	ШТ	102	4,08
45.6	61976	РУБЕЛКА ПОПЕРЕЧНЫМ	100 ШТ	1,07	0,0108
45.7	97117	ЛЕНТА ЛИТОКОВАЯ НЕЖЕЛАЗИСТАЯ НА ПОЛИКАСИИНОМ КОМПАКТЕ МАРКИ ЛСЭЛЛ ШИРИНОЙ 20-20ММ ПУШКИНОЙ ОТ 0,1 ДО 0,194ММ ВКЛ	КГ	0,31	0,0134
46	37914	СВЕТИЛЬНИКИ ТИПА ШНО 1Х35	ШТ		4
47	37925	ЛАМПА БЕССИРКАЛЬНЫЕ (ГОСТ2239-79) ТИПА Б20-20-60	ШТ		4
48	1008-02-400-3	ПРОВОД В ЗАЩИТНОЙ ОБОЛОЧКЕ ИЛИ КАБЕЛЬ ДВУХ-ТРЕХЖИЛЬНЫЕ ПОД ПИКАУТКУ ПО СТЕНАМ ЦЕЛЛ. ВЕРТОКАМ	100 М		0,4
48.1	00001	ЗАТРАТЫ ТРУДА РАБОЧИХ-СТРОИТЕЛЕЙ	ЧЕЛ.-ЧАС	37	22,2
48.2	30479	ГВОЗДИ УСЛЕННЫЕ	КГ	1,3	0,78
48.3	61608	СКОЛЫ РАЗНЫЕ	10 ШТ	28	16,8
48.4	92791	ПРОВОДА СИЛОВЫЕ ДЛЯ ЭЛЕКТРОУСТАНОВОК НА НАПРЯЖЕНИЕ ДО 450В С АЛЮМИНИЕВЫМИ ЖИЛАМИ ПЛОСКИЕ МАРКИ АППВ С ЧИСЛОМ ЖИЛ И СЕЧ. ЗНАЧ. ММ2	1000 М	0,1	0,05
Итого затраты труда (чел.-час):					875,83
Итого машины и механизмы (маш.-час):					46,23



O'ZBEKISTON RESPUBLIKASI QURILISH VAZIRLIGI
«SHAHARSOZLIK HUIJATLARI EKSPERTIZASI»
DAVLAT UNITAR KORXONASI

Қашқадарё вилояти

180100, Qarshi Shahri, I.Karimov shox ko'chasi 60a-uy. Tel/Faks (375) 221-06-65, 221-10-90 E-mail:
kashdavekspertiza@mail.ru. www.ekspertiza.mc.uz www.mc.uz

Holati: Ijobiy

Direktor: Eshbabayev Maxmud Mustafayevich

Sana: 11-10-2022 yil



Yilg'ma ekspert xulosasi № 64501

Obyekt nomi «Koson tumani "Guvalak" qishlog'ida 12-maktab hududida 8 achkoll hojjat hona qurish»

Buyurtmachi – Koson tuman Xalq ta'limi
Bosh loyihachi - "Marjona Universal Fayz" x/k
Litsenziya №-029585. berilgan sana: 08.07.2020y.
Moliyalashtirish manbai - Mahalliy budjet
Bosh pudratchi – tanlov
Qurilish turi qurish
Murojaat raqami: № 61807

1. Loyihalash uchun asos

1.1. Buyurtmachining 2022 yil 03.10 № 01-638 - sonli xati.

2. Ekspertiza uchun taqdim etilgan materiallar

2.1. Ishchi loyixa xujjatlari tarkibi quyidagicha:

- «8 urinli xojaxtonga» (qismlar AS,EO) - Albom 1.
- Bosh reja - GP-1
- Smeta xujjati - Kniga 1.

3. Loyiha yechimlarining qisqacha mazmuni

Qurilishda iqlimiy rayon – IY va tashqi xovaning xarorati +36 gr. S, - 17 gr. S

Normativ qor qoplami - 50 kgs/m2

Normativ shomolning tezligi - 38 kgs/m2

Seysmik rayon - 7 balli.

Qurilish maydoni: Qashqadaryo viloyat, Koson tumani.

Asosiy loyiha yechimlari

3.1. Zilzila bardoshlik yechimi.

«8 urinli xojaxtonga», bir qovatl va g'ishtli konstruksiyali devor bilan loyihalashtirilgan. Bino ulchami 6,0x5,7m os buyicha. Bino balandligi poldan potolokgacha -2,5-3,1m.

- poydevori va vygreb - quyva temir beton klass V15,
- vygreb tom yopma - 1.141.1-25s ylg'ma temir betonli plita.
- devori - pishiq g'isht M75, sementli qorishma M-50, t=250mm.
- tusiqlar - setkall g'isht qalnligi t=120mm, balandligi N=1,6m.
- poyas, sarbasta - quyva temir betonli klass V.15.
- toml - ikki nishabli, tom qoplamasi profillangan tunlika va taxtali obreshyotka hamda stropila.
- pollari - seriyasi 2.244.1 i/ch.6.
- deraza va eshigi - alyuminli profili dan yasalgan.
- otmostkasi - betonli.

Asosiy texnik-iqtisodiy ko'rsatkichlar.

Qurilish xajmi - 111,564m³

Qurilish maydoni -37,19m²

Quvvati - 8 o'rinli.

Ob'ektning QQS bilan, buyurtmachi xarajatlarisiz

joriy narxlardagi smeta qiymati - 80 000,000 ming so'm.

Qurilish ishchilarining mehnat xarajatlari: - 809,976 kishi/soat.

4. Loyihalananayotgan ob'ektning muhandislik ta'minoti:

5. Loyihani kelishilganligi to'g'risida hujjatlar.

5.1. Loyihani qiziquvchi tashkilotlar bilan kelishilsin.

6. Ekspertiza natijalari.

6.1. Smeta qismi bo'yicha.

Mutaxassis tasdiqlangan ishchi loyihaning smeta hujjatlarini ko'rib chiqdi. Xarajatlar darajasi tekshirildi: ish xaqi, mashina va mexanizmlarning ishlashi, asosiy qurilish materiallari ShNK 4.02.00-05 normalariga muvofiq. "Uslubiy tavsiyalar" va ShNK 4.01.16-09 asosida amalga oshirilgan ob'ekt narxi amaldagi narxlarda aniqlash xisob kitobi asosida ko'rib chiqildi. Quruvchi-ishchilarning o'rtacha soatlik ish haqi ijtimoiy sug'urtani hisobga olgan holda 22112.35 so'mni tashkil etadi, sug'urta 12%, pudratchining boshqa harajatlari 19,54% qabul qilindi. Qurilish materiallari va konstruksiyalarining narxлари "O'zbekiston Respublikasining qurilish sanoatida foydalanadigan moddiy-texnika resurslari uchun 2022 yil 2-chorakdagi amaldagi narxlar katalogi" bo'yicha mintaqadagi o'rtacha me'yorlarni hisobga olgan holda tekshirildi.

Buyurtmachi tomonidan amaldagi narxlarda e'lon qilingan ob'ekt qurilishining taxminiy qiymati **80 000,000** ming so'm miqdorida taqdim etilgan smeta qiymatidan **1 715,783** ming so'mga kamaytirilib, **78 284,217** ming so'm qilib belgilandi. Smeta qiymatini kamayishiga sabab Pudratchining boshqa harajatlari 22,16% dan 19,54% ga o'zgartirildi.

Yakuniy narx buyurtmachi va pudratchi tomonidan qurilishni tugagandan so'ng, nazorat o'lchovi natijalari asosida aniqlanadi.

6.2. Buyurtmachi smeta hujjatlarini tasdiqlashdan oldin belgilangan tartibda barcha manfaatdor vakolatli organlar bilan kelishishi lozim.

7. Xulosalar.

7.1. "Koson tumani "Guvalak" qishlog'ida 12-maktab hududida 8 achkoll hojjat hona qurish",

ob'ektning loyiha-smeta hujjatlari ekspertiza tekshiruv natijalarini hisobga olgan holda ko'rib chiqilib, quyidagi texnik-iqtisodiy ko'rsatgichlar bilan kelishish va tasdiqlashga tavsiya etiladi:

Qurilish hajmi - 111,564m³

Qurilish maydoni -37,19m²

Quvvati - 8 o'rinni.

Ob'ektning QQS bilan, buyurtmachi xarajatlarisiz

joriy narxlardagi smeta qiymati

- 78 284,217 ming so'm.

Qurilish ishchilarining mehnat xarajatlari:

- 809,976 kishi/soat.

7.2. O'zbekiston Respublikasi Vazirlar Mahkamasining 2021yil 17 sentabrdagi 579-sonli qarorining 1-ilovasi, 3-bob, 29-bandiga asosan, «Ekspert tashkilotiga taqdim etilgan shaharsozlik hujjatlarining sifati, dastlabki ma'lumotlarning haqqoniyligi va qabul qilingan loyiha yechimlariga buyurtmachi hamda loyiha tashkiloti javobgardir».

7.3. O'zbekiston Respublikasi Vazirlar Mahkamasining 2003yil 11iyundagi 261-sonli qarori bilan tasdiqlangan "Ob'ektlarni qurish qiymatini shartnomaviy joriy narxlarda belgilash tartibi to'g'risidagi vaqtinchalik nizom" va Vazirlar Mahkamasining 2007yil 26 apreldagi 243-sonli qaroriga ko'ra, ob'ektning tavsiya qilinayotgan boshlang'ich qiymati tanlov savdolarini o'tkazish uchun mo'ljallangan va shartnoma tuzish uchun asos bo'lmaydi.

Bosh mutaxassis: Jarkix Natalya Petrovna

Ishtirokchi ekspertlar:

BAXRIEV AKMAL AKBAR UGLI