



ТЕХНИЧЕСКОЕ ЗАДАНИЕ

Наименование товар (услуг, работ): **«Поставка вагона контейнера переделанный под жилого помещения»** предусмотренные размеры должны быть не менее высоту 2,90 метров, ширину 2,35 метров, длину 12 метров и мебелирована в современном дизайне, с системами отопления и кондиционирования плюс сан узлы и кухонная утварь (установка под ключ и пробный запуск систем отопления).

Заказчик: КГУ им.Бердаха

Нукус- 2022 г.

ИНФОРМАЦИОННАЯ ТАБЛИЦА ОТБОР НАИЛУЧШИХ ПРЕДЛОЖЕНИЯ

Данный раздел включает в себя специальные положения, касающиеся предмета отбора наилучшего предложения, и дополняющие информацию или требования, приведенные в других разделах отбор наилучших предложений документации

| № | Наименование раздела | Пояснения к разделам |
|----|----------------------------------------------------------------------------------------|-----------------------------------------------------------------------------------------------------------------------------------------------------|
| 1 | Заказчик: | КГУ.им Бердаха. |
| 2 | Предмет отбор наилучших предложения: | Поставка и установка под ключ (пробный запуск систем отопления) вагона контейнера переделанный под жилого помещения |
| 3 | Номер отбор наилучших предложения: | |
| 4 | Адрес и контакты Заказчика: | Республика Каракалпакстан г. Нукусе ул. Ч.Абдиров 1 |
| 5 | Контактное лицо: | Палуанов Еркин Амангелдиевич тел. +61 223-59-28, +998913893700, |
| 6 | Объявление о отбор наилучших предложение опубликовано: | Специальный информационный портал etender.uzex.uz |
| 7 | Для участие в отбор наилучших предложение допускаются участники | Участие в отбор наилучших предложение объединений юридических лиц (консорциумов) не допускается |
| 8 | Лицензируемые виды работ | Копия лицензии на осуществление деятельности заверенное печатью организации |
| 9 | Сроки обращения участников за разъяснениями к отбор наилучших предложений документации | 2 дня до даты окончания срока подачи отбор наилучших предложенного предложения |
| 10 | Срок действию отбор наилучших предложенного предложения: | не менее 10 дней со дня окончания представления отбор наилучших предложенных предложений |
| 11 | Прием отбор наилучших предложенных предложении | Предложения принимаются с момента опубликования на сайте |
| 12 | Отбор наилучших предложения и вскрытие предложений будет осуществляется | В электронном виде |
| 13 | Период оценки отбор наилучших предложенных предложений | Период оценки отбор наилучших предложенного предложения составляет не более 3 дней со дня окончания приёма отбор наилучших предложениях предложений |
| 14 | Размер обеспечения исполнения договора | Стоимость работ и услуг, определяется по результатам отбор наилучших предложения |
| 15 | Предельная цена заказчика: с НДС | 179 679 531,00 сум с НДС. Сумма без учета НДС 156 243 070,44 сум. Сумма НДС 23 436 461,00 сум. |
| 16 | Язык отбор наилучших предложения: | Русский |
| 17 | Источник финансирования | внебюджетные средства |
| 18 | Валюта договора | Узбекский сум |



O'ZBEKISTON RESPUBLIKASI QURILISH VAZIRLIGI
«SHAHARSOZLIK HUJJATLARI EKSPERTIZASI»
DAVLAT UNITAR KORXONASI

Қорақалпоғистон Республикаси

230100 No'kis qalasi, G'a'rebsizlik ko'shesi, 59A u'y, Tel.+99861 2227436 Faks:+998612227365 E-mail:expertiza.rk@mail.ru. www.ekspertiza.mc.uz www.mc.uz

Holati: Ijobiy

Direktor: IBRAGIMOV MAXSETBAY JALGASBAEVICH

Sana: 05-12-2022 yil



Yig'ma ekspert xulosasi № 79868

Obyekt nomi «Konteyner vagonini yetkazib va urnatib berish (Isitish tizimini sinovdan utkazish) turor joy xonalariga aylantirish. Oldindan qabul qilingan ulchamlar kamida 2,90 metr balandlikda, 2,35 metr kenglikda, 12 metr uzunlikda va zamonaviy dizaynda jihozlangan bo'lishi kerak, isitish va konditsionerlik tizimlari shuningdek, sanitariya inshootlari va oshxona anjomlari» ob'ektining boshlang'ich qiymati hisobiga tayyorlangan.»

Buyurtmachi - Qoraqalpog'iston Respublikasi Berdaq nomidagi Qoraqalpog' Davlat Universiteti.

Bosh loyihachi - "Universal proekt-smeta" MChJ.

Litsenziya AL-000936-sonli, 21.06.2020 yil Qurilish Vazirligi tomonidan berilgan.

Moliyalashtirish manbai - Byudjet mablag'lari hisobidan.

Bosh pudratchi - tanlovga asosan aniqlanadi.

Qurilish turi Urnatish ishlari.

Murojaat raqami: № 76721

1. Loyihalash uchun asos

- 2022 yil buyurtmachi tomanidan tastiqlangan loyihalash topshirig'i.
- 2022 yil buyurtmachi tomanidan tastiqlangan texnik topshiriq
- 2022 yil 23-noyabrdagi №01-21-04/2659 son buyurtmachi xati.

2. Ekspertiza uchun taqdim etilgan materiallar

«Konteyner vagonini yetkazib va urnatib berish (Isitish tizimini sinovdan utkazish) turor joy xonalariga aylantirish. Oldindan qabul qilingan ulchamlar kamida 2,90 metr balandlikda, 2,35 metr kenglikda, 12 metr uzunlikda va zamonaviy dizaynda jihozlangan bo'lishi kerak, isitish va konditsionerlik tizimlari shuningdek, sanitariya inshootlari va oshxona anjomlari» ob'ektining boshlang'ich qiymati hisobi hujjati.

3. Loyiha yechimlarining qisqacha mazmuni

Ob'ektning boshlang'ich qiymati hisobi O'zbekiston Respublikasi Vazirlar Mahkamasining 2003 yil 11 iyundagi 261 son qarori, ShNK 4.01.16-09 qoidalariga va «O'zbekiston Respublikasi Davlat arxitektura va qurilish qo'mitasi» bilan kelishilgan TNQurilish kompleksli dasturi asosida amalga oshirildi.

4. Loyihalananotgan ob'ektning muhandislik ta'minoti:

5. Loyihani kelishilganligi to'g'risida hujjatlar.

6. Ekspertiza natijalari.

Ekspertiza ko'rib chiqish jarayonida ekspert tomonidan aniqlangan eslatmalar, qo'shimchalar va xato kamchiliklar loyiha tashkiloti tomonidan smeta hujjatlari qayta ishlab chiqildi.

Ekspertiza natijalariga ko'ra qo'shimcha qiymat solig'i (QQS) bilan va buyurtmachining boshqa xarajatlarisiz 185 000,000 ming so'm miqdorida taqdim etilgan boshlang'ich qiymati 5 320,469 ming so'mga kamaytirilib, 179 679,531 ming so'm qilib belgilandi. Xususan:

Qurilish-montaj ishlari (Asbob-uskuna xarajatlarisiz): 102 099,546 ming so'm.

Asbob-uskunalar: 54 143,524 ming so'm.

QQS: 23 436,461 ming so'm.

Bunnan tashqari buyurtmachining boshqa xarajatlari: 8 236,5450 ming so'm.

Yakuniy harajat buyurtmachi va pudratchi tomonidan qurilish tugagandan so'ng nazorat o'lchovi natijalari asosida aniqlanadi.

Buyurtmachi loyiha hujjatlarini tasdiqlashdan oldin belgilangan tartibda barcha manfaatdor vakolatli organlar bilan kelishishi lozim.

O'zbekiston Respublikasi Vazirlar Mahkamasining 2021 yil 17 sentabrdagi 579-sonli qarorining 3-bop 29 bandiga muvofiq "Ekspert tashkilotiga taqdim etilgan shaharsozlik hujjatlarining sifati, dastlabki ma'lumotlarning haqqoniyligi va qabul qilingan loyiha yechimlariga buyurtmachi hamda loyiha tashkiloti javobgardir".

7. Xulosalar.

Ekspertiza natijalarini hisobga olgan holda, barcha me'yor talablari bajarilishi va buyurtmachi tomonidan ob'ektning qurilish materiallar, asbob-uskunalar qiymatlarini va ishlar hajmini maqullanishi sharti bilan «Konteyner vagonini yetkazib va urnatib berish (Isitish tizimini sinovdan utkazish) turor joy xonalariga aylantirish. Oldindan qabul qilingan ulchamlar kamida 2,90 metr balandlikda, 2,35 metr kenglikda, 12 metr uzunlikda va zamonaviy dizaynda jihozlangan bo'lishi kerak, isitish va konditsionerlik tizimlari shuningdek, sanitariya inshootlari va oshxona anjomlari» ob'ektining boshlang'ich qiymati hisobi hujjati kelgusida ko'rib chiqilishi va tasdiqlanishi uchun tavsiya etiladi. Tavsiya qilingan ob'ekt qiymati pudratchi shartnomasiga asos bo'lmaydi.

Bosh mutaxassis: IBADULLAYEV AZIZBEK ALPISBAY ULI



23.11.2022 № 01-21-04/2659

**«Шаҳарсозлик ҳужжатлари экспертизаси»
ДУК Қорақалпоғистон Республикаси
филиали директори
М.Ж.Ибрагимовга**

Бердақ номидаги Қорақалпоқ давлат университети Сиздан, «Поставка и установка под ключ (пробный запуск систем отопления) вагона контейнера переделанный под жилого помещения» лойиҳаси бўйича контейнернинг бошланғич қиймати ҳисобини (Ўлчамлари: баландлиги камида 2,90 метр, кенглиги 2,35 метр, узунлиги 12 метр бўлиши ва замонавий дизайнда, иситиш тизимлари ва жиҳозлари билан жиҳозланган бўлиши керак. кондиционер, шунингдек, ҳаммом ва ошхона анжомлари) экспертизадан ўтказиб беришингизни сўрайди.

«Universal projekt smeta» МЧЖ лойиҳа ташкилоти билан шартномаси
Объект молиялаштириш манбаси-Бюджет
Объект мураккаблик даражаси-2
Шартнома бўйича «Universal projekt smeta» МЧЖ томонидан тўланади.

Реквизит: Нукус ш. Гарезсизлик кўчаси №65уй
ИНН 302353682
МФО 01038
р/с 20208000704990387001
НУКУС Ш., Нукусский ф-л АКБ «Капиталбанк»
ОКОНХ: 66000 ОКЭД: 70220

Ректор:

А.Реймов

**Общество с ограниченной ответственностью
«Universal proekt smeta»**

Смета

По объекту: Поставка и установка под ключ (пробный запуск систем отопления) вагона контейнера переделанный под жилого помещения» Предполагаемые размеры должны быть не менее высоты 2,90 метров, ширину 2,35 метров, длину 12 метров и меблирована в современном дизайне, с системами отопления и кондиционирования плюс сан узлы и кухонная утварь.

Расчет ориентировочной стоимости в текущих ценах.
Ресурсные сметы.
Локально - ресурсные ведомости.

Директор
ООО «Universal proekt smeta»  А.Нажиматдинов

Гл.инженер проекта  А.Абдикеримов



г. Нукус 2022 г.

ПОЯСНИТЕЛЬНАЯ ЗАПИСКА

Определение ориентировочной стартовой стоимости строительства в текущих ценах по объекту:

Поставка и установка под ключ (пробный запуск систем отопления) вагона контейнера переделанный под жилого помещения» Предполагаемые размеры должны быть не менее высоты 2,90 метров, ширину 2,35 метров, длину 12 метров и меблирована в современном дизайне, с системами отопления и кондиционирования плюс сан узлы и кухонная утварь.

При расчете заработной платы принята среднемесячная заработная плата рабочих-строителей за 12 месяцев с июля 2021 года по июнь 2022г. по Республике Каракалпакстан согласно данным Управления статистики РК.

Цены на строительные материалы и материально-технические ресурсы приняты по результатам мониторинга, осуществляемого НИИЭОС и НТ с июня 2000 года и по сведениям предоставленными Госкомархитекстроем по каталогу текущих цен за III квартал 2022г. с информационно-аналитическим приложением по данным Консалтингового Центра по конкурсным торгам и ценообразованию в строительстве, а также по ценам сложившиеся на УзРТСБ (Узбекской Республиканской товарно-сырьевой бирже).

Транспортные расходы определены по номенклатуре материалов и оборудования согласно ресурсных смет и цен, сложившихся на автомобильные перевозки, учитывая отдаленность объекта и трудоемкость перевозки.

Затраты на эксплуатацию строительных машин и механизмов приняты по маркам согласно ресурсных смет.

Прочие затраты подрядчика (Пп) определены согласно мониторинга рынка строительно-подрядных работ и бюллетеня Госкомстата Республики «Основные показатели о затратах на работы, продукцию и услуги, выполняемые строительными организациями» (ШНК 4.0116-09).

Затраты на страхование строительных рисков приняты в соответствии с п.1 Постановления Кабинета Министров Республики Узбекистан от 20 декабря 1999 года №532.

ОРИЕНТИРОВОЧНАЯ СТАРТОВАЯ СТОИМОСТЬ:

**ориентировочная стоимость строительства в текущих
ценах без НДС: 160 869,565 тыс. сум**

Сто шестьдесят миллионов восемьсот шестьдесят девять тысяч пятьсот шестьдесят пять сум 00 тийин

(сумма прописью)

**ориентировочная стоимость строительства в текущих
ценах с НДС: 185 000,000 тыс. сум**

Сто восемьдесят пять миллионов сум 00 тийин

(сумма прописью)

**ориентировочная стоимость строительства в текущих
ценах с НДС и прочими затратами заказчика: 191 240,000 тыс. сум**

Сто девяносто один миллион двести сорок тысяч сум 00 тийин

(сумма прописью)

ГИП:

Абдикеримов А.

Составил:

Кеулимкосов Т.



Определение ориентировочной стартовой стоимости строительства в текущих ценах по объекту:

Поставка и установка под ключ (пробный запуск систем отопления) вагона контейнера переделанный под жилого помещения» Предполагаемые размеры должны быть не менее высоту 2,90 метров, ширину 2,35 метров, длину 12 метров и меблирована в современном дизайне, с системами отопления и кондиционирования плюс сан узлы и кухонная утварь.

Согласно данным Управления статистики Республики Каракалпакстан сложившаяся среднемесячная заработная плата рабочих-строителей по Республике по отрасли "Строительство" за 12 месяцев с июля 2021 года по июнь 2022 года составила:

2 722 137,99 сум;

Количество рабочих часов в месяц:

163,58 час;

Часовая ставка:

Сч = 2 722 137,99 : 163,58 = 16641,02 сум/час;

Трудозатраты по ресурсной смете:

Траб = 738,705 чел/час;

Основная заработная плата рабочих-строителей:

Сзп = 738,705 x 16 641,02 : 1000 = 12 292,80 тыс.сум;

Отчисление на социальное страхование 12% от основной заработной платы:

12 292,80 x 0,12 = 1 475,137 тыс.сум;

Основная заработная плата рабочих-строителей с учетом отчисления на социальное страхование:

12 292,80 + 1 475,14 = 13 767,941 тыс.сум.

| № п/п | № смет | Наименование | Затраты труда /чел.час/ | Эксплуатация машин и механизмов /тыс. сум/ | Строительные материалы, изделия и конструкции /тыс. сум/ | Металло-конструкции /тыс. сум/ | Кабельно-проводниковая продукция /тыс. сум/ | Оборудование /тыс. сум/ | Перевоз грузов (мусора) /тыс. сум/ | Итого прямых затрат /тыс. сум/ | | |
|-------|--------|--------------------------------------------|----------------------------------|--------------------------------------------|----------------------------------------------------------|--------------------------------|---------------------------------------------|-------------------------|------------------------------------|----------------------------------------------------------------------------------------------------------|--------------------|-----------|
| | | | З/плата с отчислением /тыс. сум/ | | | | | | | | | |
| 1 | 2 | 3 | 4 | 5 | 6 | 7 | 8 | 9 | 10 | 11 | | |
| 1 | 1-1 | Общестроительные работы | 738,705 13 767,941 | 622,643 | 68 809,317 | | | 52 464,655 | | 135 664,555 | | |
| | | ИТОГО | 738,705 13 767,941 | 622,643 | 68 809,317 | 0,000 | 0,000 | 52 464,655 | 0,000 | 135 664,555 | | |
| | | Заготовительно-складские расходы | | 2% | 1 376,186 | 0,75% | 0,000 | 2% | 0,000 | 1,2% | 629,576 | 2 005,762 |
| | | Транспортные услуги | | 5% | 3 440,466 | 5% | 0,000 | 1,5% | 0,000 | 2% | 1 049,293 | 4 489,759 |
| | | ИТОГО | 738,705 13 767,941 | 622,643 | 73 625,969 | 0,000 | 0,000 | 54 143,524 | 0,000 | 142 160,076 | | |
| | | Прочие затраты подрядчика 20,87% | | | 142 160,076 - 54 143,524 = 88 016,553 | | | x 0,2087 | | | 18 369,055 | |
| | | | | | | | | | | ВСЕГО | 160 529,131 | |
| | | Затраты на страхование строительства 0,32% | | | 160 529,131 - 54 143,524 = 106 385,607 | | | x 0,0032 | | | 340,434 | |
| | | | | | | | | | | ИТОГО | 160 869,565 | |
| | | | | | | | | | | НДС 15% | 24 130,435 | |
| | | | | | | | | | | ИТОГО ориентировочной стоимости строительства в текущих ценах с НДС | 185 000,000 | |
| | | | | | | | | | | Прочие затраты заказчика | ПСД 5 550,000 | |
| | | | | | | | | | | экспертиза | 690,000 | |
| | | | | | | | | | | ИТОГО ориентировочной стоимости строительства в текущих ценах с НДС и прочими затратами заказчика | 191 240,000 | |

ГИП:

Составил:



Абдикеримов А.

Кеулимкосов Т.

НАИМЕНОВАНИЕ СТРОЙКИ: Поставка и установка под ключ вагона контейнера переделанный под жилого помещения.

НАИМЕНОВАНИЕ ОБЪЕКТА: Поставка и установка под ключ вагона контейнера переделанный под жилого помещения.

ЛОКАЛЬНАЯ РЕСУРСНАЯ СМЕТА № 01-01

НА Общестроительные работы

| | |
|-----------------------------------|------------------------|
| ПРЯМЫЕ ЗАТРАТЫ | 135 664 555 сум |
| в том числе | |
| ОБОРУДОВАНИЕ | 52 464 655 сум |
| СТОИМОСТЬ СТРОИТЕЛЬНЫХ МАТЕРИАЛОВ | 68 809 317 сум |
| ЗАРАБОТНАЯ ПЛАТА | 13 767 941 сум |
| ЭКСПЛУАТАЦИЯ МАШИН И МЕХАНИЗМОВ | 622 643 сум |


ОСНОВАНИЕ:

| №№ | РЕСУРС | ОБОСНОВАНИЕ | НАИМЕНОВАНИЕ РЕСУРСА | ЕД.ИЗМ | КОЛ-ВО | ЦЕНА | СУММА |
|---------------------------------------------|--------|-------------|--------------------------------------------------------------------------------------------|------------|------------|-----------|-------------------|
| 1 | 2 | 3 | 4 | 5 | 6 | 7 | 8 |
| ТРУДОВЫЕ РЕСУРСЫ | | | | | | | |
| 1 | 00001 | | ЗАТРАТЫ ТРУДА РАБОЧИХ-СТРОИТЕЛЕЙ С УЧЕТОМ СОЦСТРАХА | ЧЕЛ-Ч | 738,705019 | 18 637,94 | 13 767 941 |
| | | | ИТОГО | | | | 13 767 941 |
| СТРОИТЕЛЬНЫЕ МАШИНЫ И МЕХАНИЗМЫ | | | | | | | |
| 1 | 00116 | C208-1600 | АГРЕГАТЫ ДЛЯ СВАРКИ ПОЛИЭТИЛЕНОВЫХ ТРУБ | МАШ-Ч | 2,668 | 10 891,00 | 29 057 |
| 2 | 00521 | C270-46 | ДРЕЛИ ЭЛЕКТРИЧЕСКИЕ | МАШ-Ч | 11,695825 | 950,00 | 11 111 |
| 3 | 01041 | | ШУРУПОВЕРТЫ | МАШ-Ч | 0,85797 | 851,00 | 730 |
| 4 | 01147 | C233-301 | МАШИНЫ ШЛИФОВАЛЬНЫЕ ЭЛЕКТРИЧЕСКИЕ | МАШ-Ч | 2,708035 | 1 327,00 | 3 594 |
| 5 | 01383 | | УСТАНОВКИ ДЛЯ ИЗГОТОВЛЕНИЯ БАНДАЖЕЙ, ДИАФРАГМ, ПРЯЖЕК | МАШ-Ч | 1,79928 | 862,00 | 1 551 |
| 6 | 01523 | C270-90 | ПИЛА ДИСКОВАЯ ЭЛЕКТРИЧЕСКАЯ | М-ЧАС | 1,05036 | 916,00 | 962 |
| 7 | 02016 | C204-502 | УСТАНОВКИ ДЛЯ СВАРКИ РУЧНОЙ ДУГОВОЙ (ПОСТОЯННОГО ТОКА) | МАШ-Ч | 67,728505 | 4 656,00 | 315 344 |
| 8 | 02209 | C213-4041 | ШУРУПОВЕРТЫ СТРОИТЕЛЬНО-МОНТАЖНЫЕ | МАШ-Ч | 0,988848 | 851,00 | 842 |
| 9 | 02499 | | АВТОМОБИЛИ БОРТОВЫЕ ГРУЗОПОДЪЕМНОСТЬЮ ДО 5 Т | МАШ-Ч | 0,060091 | 54 548,00 | 3 278 |
| 10 | 02509 | | АВТОМОБИЛИ БОРТОВЫЕ ГРУЗОПОДЪЕМНОСТЬЮ ДО 5 Т | МАШ-Ч | 2,790236 | 54 548,00 | 152 202 |
| 11 | 02510 | C240-2 | АВТОМОБИЛИ БОРТОВЫЕ ГРУЗОПОДЪЕМНОСТЬЮ ДО 8 Т | МАШ-Ч | 1,238925 | 71 069,00 | 88 049 |
| 12 | 02515 | C234-101 | АГРЕГАТЫ ОКРАСОЧНЫЕ ВЫСОКОГО ДАВЛЕНИЯ ДЛЯ ОКРАСКИ ПОВЕРХНОСТЕЙ КОНСТРУКЦИЙ МОЩНОСТЬЮ 1 КВт | МАШ-Ч | 2,43552 | 4 254,00 | 10 361 |
| 13 | 02577 | C204-504 | АППАРАТЫ ДЛЯ ГАЗОВОЙ СВАРКИ И РЕЗКИ | МАШ-Ч | 2,46185 | 1 077,00 | 2 651 |
| 14 | 02873 | | ПЕРФОРАТОРЫ ЭЛЕКТРИЧЕСКИЕ | МАШ-Ч | 0,49 | 566,00 | 277 |
| 15 | 02875 | C233-1451 | ПЕРФОРАТОРЫ ЭЛЕКТРИЧЕСКИЕ | МАШ-Ч | 1,753664 | 1 176,00 | 2 062 |
| 16 | 03325 | | ДРЕЛЬ-ПЕРФОРАТОР ЭЛЕКТРИЧЕСКАЯ | МАШ-Ч | 0,486 | 1 176,00 | 572 |
| | | | ИТОГО | СУМ | | | 622 643 |
| СТРОИТЕЛЬНЫЕ МАТЕРИАЛЫ И КОНСТРУКЦИИ | | | | | | | |
| 1 | | 113-25909-1 | ТРУБЫ СТАЛЬНЫЕ ПРЯМОУГОЛЬНЫЕ РАЗМЕР 40.20.2,5ММ | М | 150 | 19 351,00 | 2 902 650 |
| 2 | | 113-25914-1 | ТРУБЫ СТАЛЬНЫЕ ПРЯМОУГОЛЬНЫЕ РАЗМЕР 50.30.2,5ММ | М | 130 | 26 735,00 | 3 475 550 |
| 3 | | 113-25918-1 | ТРУБЫ СТАЛЬНЫЕ ПРЯМОУГОЛЬНЫЕ РАЗМЕР 60.30.2,5ММ | М | 100 | 30 381,00 | 3 038 100 |
| 4 | | 113-25928-1 | ТРУБЫ СТАЛЬНЫЕ ПРЯМОУГОЛЬНЫЕ РАЗМЕР 100.50.3ММ | М | 130 | 63 415,00 | 8 243 950 |

| | | | | | | | |
|----|-------|--------------|------------------------------------------------------------------------------------------------------------------------------------|-------|------------|---------------|------------|
| 5 | | 608-30189 | ПРОФНАСТИЛ ИЗ ОЦИНКОВАННОЙ СТАЛИ ТОЛЩИНА 0,51ММ | М2 | 137,8 | 75 391,00 | 10 388 880 |
| 6 | | C100-29 | МАТРАС | ШТ | 10 | 145 000,00 | 1 450 000 |
| 7 | | 92-41 | ВЫКЛЮЧАТЕЛЬ ОДНОКЛАВИШНЫЙ СКРЫТОЙ УСТАНОВКИ, 250В | ШТ | 6 | 21 043,00 | 126 258 |
| 8 | | 2405-1374 | КОРОБКА МОНТАЖНАЯ КУВ-1М | ШТ | 16 | 1 200,00 | 19 200 |
| 9 | | 2405-1373-1 | КОРОБКА ОТВЕТВИТЕЛЬНАЯ У198 | ШТ | 4 | 2 100,00 | 8 400 |
| 10 | | 1501-11 | КАБЕЛИ СИЛОВЫЕ С АЛЮМИНИЕВЫМИ ЖИЛАМИ МАРКИ АВВГ, С ЧИСЛОМ ЖИЛ И СЕЧ.ММ2:2Х6 | 1000М | 0,03 | 3 927 826,00 | 117 836 |
| 11 | | 2405-1 | КАБЕЛЬНЫЙ КАНАЛ 100Х60 | ПМ | 10 | 47 391,00 | 473 910 |
| 12 | | 2405-2 | КАБЕЛЬ-КАНАЛ ИЗ ПВХ 12Х12 | ПМ | 30 | 2 957,00 | 88 710 |
| 13 | | 2407-1601 | ЕМКОСТ ДЛЯ ВОДЫ 500 Л ППР | ШТ | 1 | 2 440 000,00 | 2 440 000 |
| 14 | | 2407-1201-12 | УМЫВАЛЬНИК КЕРАМИЧЕСКИЙ | ШТ | 2 | 264 000,00 | 528 000 |
| 15 | | 2407-1703 | СИФОН ДЛЯ УМЫВАЛЬНИКА | ШТ | 2 | 40 612,00 | 81 224 |
| 16 | | 508-560 | ГИБКИЕ ШЛАНГИ С НАКИДНЫМИ МУФТАМИД-10 И ПРОМЕЖУТОЧНЫМ КРАНОМ | ШТ | 5 | 7 000,00 | 35 000 |
| 17 | | 2407-1401-1 | ДУШЕВОЙ ПОДДОН 90Х90 | ШТ | 1 | 792 000,00 | 792 000 |
| 18 | | 2407-1701-1 | СИФОНЫ ДЛЯ ПОДДОНОВ | ШТ | 1 | 40 514,00 | 40 514 |
| 19 | | 2407-1202-2 | МОЙКА НА ОДНО ОТДЕЛЕНИЕ | ШТ | 1 | 360 000,00 | 360 000 |
| 20 | | 2407-1702-1 | СИФОНЫ ДЛЯ МОЕК | ШТ | 1 | 40 612,00 | 40 612 |
| 21 | | 2407-1833 | СМЕСИТЕЛЬ ДЛЯ УМЫВАЛЬНИКА | ШТ | 2 | 120 000,00 | 240 000 |
| 22 | | 2407-1816 | СМЕСИТЕЛЬ ДЛЯ ДУШЕВЫХ С ГИБКОЙ ШЛАНГОЙ | ШТ | 1 | 220 000,00 | 220 000 |
| 23 | | 2407-1820 | СМЕСИТЕЛЬ ДЛЯ МОЕК С ГИБКОЙ ШЛАНГОЙ | ШТ | 1 | 150 000,00 | 150 000 |
| 24 | | 1300-1192 | ВЕНТИЛЬ ШАРОВОЙ D=20ММ | ШТ | 8 | 14 783,00 | 118 264 |
| 25 | | C526-20 | АМЕРИКАНКА С НАРУЖНОЙ РЕЗЬБОЙ D-20 | ШТ | 4 | 9 631,00 | 38 524 |
| 26 | | 508-20 | КОЛЕНА 90 ГР. D-20ММ | ШТ | 10 | 514,00 | 5 140 |
| 27 | | 113-1431 | МУФТА 20 ПОЛИПРОПИЛЕНОВАЯ | ШТ | 10 | 392,00 | 3 920 |
| 28 | 04640 | C140-4640 | СТАЛЬ ЛИСТОВАЯ 3 | 100КГ | 5,8875 | 1 078 266,96 | 6 348 297 |
| 29 | 05628 | C124-59 | АНКЕРНЫЕ ДЕТАЛИ ИЗ ПРЯМЫХ ИЛИ ГНУТЫХ КРУГЛЫХ СТЕРЖНЕЙ С РЕЗЬБОЙ В КОМПЛЕКТЕ С ШАЙБАМИ И ГАЙКАМИ ИЛИ БЕЗ НИХ, ПОСТАВЛЯЕМЫЕ ОТДЕЛЬНО | Т | 0,0022 | 10 462 281,00 | 23 017 |
| 30 | 09219 | C140-9219 | ВОДА | М3 | 0,094 | 2 300,00 | 216 |
| 31 | 29161 | | АНКЕРНЫЕ БОЛТЫ | ШТ | 10,8 | 580,00 | 6 264 |
| 32 | 29840 | | УГОЛОК НАРУЖНЫЙ ДЛЯ ПЛАСТИКОВОГО ПЛИНТУСА | ШТ | 2,779 | 2 000,00 | 5 558 |
| 33 | 29841 | | УГОЛОК ВНУТРЕННИЙ ДЛЯ ПЛАСТИКОВОГО ПЛИНТУСА | ШТ | 2,779 | 2 000,00 | 5 558 |
| 34 | 29842 | | СОЕДИНИТЕЛЬ ДЛЯ ПЛАСТИКОВОГО ПЛИНТУСА | ШТ | 15,88 | 2 000,00 | 31 760 |
| 35 | 29843 | | ЗАГЛУШКА ТОРЦЕВАЯ ДЛЯ ПЛАСТИКОВОГО ПЛИНТУСА | ШТ | 6,352 | 2 000,00 | 12 704 |
| 36 | 29922 | | РЕЙКИ ОТДЕЛОЧНЫЕ ПЛАСТИКОВЫЕ | М | 114,24 | 1 000,00 | 114 240 |
| 37 | 30320 | C111-115 | ВИНТЫ С ПОЛУКРУГЛОЙ ГОЛОВКОЙ ДЛИНОЙ 50 ММ | Т | 0,0001836 | 17 000 000,00 | 3 121 |
| 38 | 30405 | C111-195 | ГВОЗДИ ТОЛЕВЫЕ КРУГЛЫЕ 3,0Х40 ММ | Т | 0,0001176 | 8 500 000,00 | 1 000 |
| 39 | 30407 | | ГВОЗДИ СТРОИТЕЛЬНЫЕ | Т | 0,00212008 | 8 500 000,00 | 18 021 |
| 40 | 30434 | | ДЮБЕЛИ РАСПОРНЫЕ | 100ШТ | 0,3408 | 20 000,00 | 6 816 |
| 41 | 30435 | | ДЮБЕЛИ РАСПОРНЫЕ ПОЛИЭТИЛЕНОВЫЕ | 10 ШТ | 1,8 | 2 500,00 | 4 500 |
| 42 | 30451 | C111-137 | ДЮБЕЛИ С КАЛИБРОВАННОЙ ГОЛОВКОЙ (В ОБОЙМАХ) 3Х58,5 ММ | Т | 0,00017 | 17 000 000,00 | 2 890 |
| 43 | 30478 | | ДЮБЕЛИ ДЛЯ ПРИСТРЕЛКИ | 10ШТ | 4,88 | 500,00 | 2 440 |
| 44 | 30484 | | БОЛТЫ СТРОИТЕЛЬНЫЕ С ГАЙКАМИ И ШАЙБАМИ | КГ | 0,196 | 16 357,00 | 3 206 |
| 45 | 30654 | C111-219 | ГИПСОВЫЕ ВЯЖУЩИЕ Г-3 | Т | 0,001085 | 243 000,00 | 264 |
| 46 | 30795 | | ДЮБЕЛИ РАСПОРНЫЕ ПОЛИЭТИЛЕНОВЫЕ 6Х30 ММ | 10 ШТ | 10,4411 | 2 500,00 | 26 103 |
| 47 | 30818 | | ВИНТЫ САМОНАРЕЗАЮЩИЕ С УПЛОТНИТЕЛЬНОЙ ПРОКЛАДКОЙ 4,8Х35 | ШТ | 888,81 | 180,00 | 159 986 |
| 48 | 30819 | | ВИНТЫ САМОНАРЕЗАЮЩИЕ С УПЛОТНИТЕЛЬНОЙ ПРОКЛАДКОЙ 4,8Х80 ММ | ШТ | 111,618 | 180,00 | 20 091 |
| 49 | 30956 | C111-388 | КРАСКИ МАСЛЯНЫЕ ЗЕМЛЯНЫЕ МА-0115 МУМИЯ, СУРИК ЖЕЛЕЗНЫЙ | Т | 0,000237 | 24 600 000,00 | 5 830 |
| 50 | 31066 | | КРАСКИ МАСЛЯНЫЕ ГОТОВЫЕ К ПРИМЕНЕНИЮ ДЛЯ ВНУТРЕННИХ РАБОТ | Т | 0,0074025 | 24 600 000,00 | 182 102 |
| 51 | 31281 | | ЗАМКИ ДВЕРНЫЕ ВРЕЗНЫЕ С РУЧКАМИ | ШТ | 4 | 150 000,00 | 600 000 |
| 52 | 31419 | C1113-21 | ГРУНТОВКА ГФ-021 КРАСНО-КОРИЧНЕВАЯ | Т | 0,016512 | 21 600 000,00 | 356 659 |
| 53 | 31478 | | ДЮБЕЛЬ-ПРОБКИ ДЛИНОЙ 65 ММ | ШТ | 25,92 | 250,00 | 6 480 |
| 54 | 31611 | | ЗАМАЗКА СУРИКОВАЯ | КГ | 0,4 | 10 000,00 | 4 000 |
| 55 | 31651 | C111-628 | ОЛИФА КОМБИНИРОВАННАЯ К-3 | Т | 0,000053 | 12 000 000,00 | 636 |
| 56 | 31655 | C1610-1124 | ОЛИФА ДЛЯ УЛУЧШЕННОЙ ОКРАСКИ (10% НАТУРАЛЬНОЙ, 90% КОМБИНИРОВАННОЙ) | Т | 0,00343476 | 12 000 000,00 | 41 217 |
| 57 | 31688 | C1610-1043 | КЛЕЙ "БУСТИЛАТ" | Т | 0,014805 | 13 043 000,00 | 193 102 |
| 58 | 31795 | C1113-246 | ЭМАЛЬ ПФ-115 СЕРАЯ | Т | 0,026144 | 25 600 000,00 | 669 286 |
| 59 | 32018 | C111-559 | ИЗОВУВЛЕ ППИ-ПЛ /ВСПЕНЕННЫЙ ПЕНОПОЛИЭТИЛЕН, РАЗМЕРОМ 10ММ Х 100СМ Х 20 М, КОЛИЧЕСТВО В УПАКОВКЕ - 2 М2 | М2 | 30,2022 | 17 560,00 | 530 351 |

| | | | | | | | |
|-----|-------|------------|------------------------------------------------------------------------------------------------------------------------------------|----------|-------------|---------------|------------|
| 60 | 32035 | C111-9876 | ЛИНОЛЕУМ НА ТЕПЛОЗВУКОИЗОЛИРУЮЩЕЙ ПОДОСНОВЕ | M2 | 30,2022 | 27 400,00 | 827 540 |
| 61 | 32801 | C111-882 | СКОБЯНЫЕ ИЗДЕЛИЯ ДЛЯ ОДНОПОЛЬНЫХ ДВЕРНЫХ БЛОКОВ | КОМПЛЕКТ | 4 | 9 000,00 | 36 000 |
| 62 | 34241 | C111-324 | КИСЛОРОД ТЕХНИЧЕСКИЙ ГАЗООБРАЗНЫЙ | M3 | 6,40081 | 2 174,00 | 13 915 |
| 63 | 35101 | C111-1481 | ШУРУПЫ С ПОЛУКРУГЛОЙ ГОЛОВКОЙ 4X40 MM | T | 0,0005 | 17 000 000,00 | 8 500 |
| 64 | 35318 | C111-1521 | ЭЛЕКТРОДЫ ДИАМЕТРОМ 5 MM Э42 | T | 0,052929775 | 11 217 392,00 | 593 734 |
| 65 | 35319 | C111-1522 | ЭЛЕКТРОДЫ ДИАМЕТРОМ 5 MM Э42А | T | 0,00039 | 11 217 392,00 | 4 375 |
| 66 | 35377 | | ЭЛЕКТРОДЫ ДИАМЕТРОМ 4 MM Э42А | КГ | 0,28 | 11 217,39 | 3 141 |
| 67 | 35391 | | ВИНТЫ САМОНАРЕЗАЮЩИЕ С ОСТРЫМ КОНЦОМ ДЛИНОЙ 35 MM | ШТ | 104,411 | 180,00 | 18 794 |
| 68 | 35454 | | БРУС ДЕРЕВЯННЫЙ | M3 | 0,64308 | 3 913 043,48 | 2 516 400 |
| 69 | 35538 | C111-35538 | ШКУРКА ШЛИФОВАЛЬНАЯ ДВУХСЛОЙНАЯ С ЗЕРНИСТОСТЬЮ 40/25 | M2 | 0,248724 | 22 000,00 | 5 472 |
| 70 | 36053 | C112-53 | ПИЛОМАТЕРИАЛЫ ХВОЙНЫХ ПОРОД, ДОСКИ ОБРЕЗНЫЕ ДЛИНОЙ 4-6,5 М, ШИРИНОЙ 75-150 MM, ТОЛЩИНОЙ 25 MM III СОРТА | M3 | 0,00448 | 3 913 043,48 | 17 530 |
| 71 | 38252 | | ТРУБЫ ПОЛИПРОПИЛЕНОВЫЕ ХВС PN-16 Д-20MM | M | 8,99 | 4 609,00 | 41 435 |
| 72 | 38253 | | ТРУБЫ ПОЛИПРОПИЛЕНОВЫЕ ДЛЯ ГВС Д-20 MM PN 20 | M | 8,99 | 5 887,00 | 52 924 |
| 73 | 41014 | | ДЮБЕЛИ МОНТАЖНЫЕ | 10 ШТ | 10 | 600,00 | 6 000 |
| 74 | 41030 | | ВИНТЫ САМОНАРЕЗАЮЩИЕ ОЦИНКОВАННЫЕ | T | 0,00007 | 17 000 000,00 | 1 190 |
| 75 | 43960 | | ПАНЕЛИ ОБЛИЦОВочНЫЕ ПЛАСТИКОВЫЕ | M2 | 149,94 | 20 000,00 | 2 998 800 |
| 76 | 44059 | C1610-1057 | ВЕТОШЬ | КГ | 0,239841 | 451,00 | 108 |
| 77 | 44346 | C1610-1053 | ПЛИНТУСЫ ДЛЯ ПОЛОВ ИЗ ПЛАСТИКАТА | M | 40,097 | 3 500,00 | 140 340 |
| 78 | 44364 | C111-9160 | ПЛИТЫ ДРЕВЕСНОВОЛОКНИСТЫЕ | M2 | 30,4983 | 19 680,00 | 600 207 |
| 79 | 45077 | | ПРОПАН-БУТАН, СМЕСЬ ТЕХНИЧЕСКАЯ | КГ | 1,230925 | 4 366,00 | 5 374 |
| 80 | 45401 | | ГВОЗДИ ОТДЕЛОЧНЫЕ | T | 0,0033444 | 8 500 000,00 | 28 427 |
| 81 | 45404 | | ПАТРОНЫ ДЛЯ СТРОИТЕЛЬНО-МОНТАЖНОГО ПИСТОЛЕТА | 1000ШТ | 0,02 | 100 000,00 | 2 000 |
| 82 | 45928 | | МИНЕРАЛЬНАЯ ВАТА С ФОЛЬГОЙ ECOVER 12 (ПЛОТНОСТЬ 12 КГ/М3, ПЛОЩАДЬ 12 М2, ДЛИНА 10000 MM, ШИРИНА 1200 MM, ТОЛЩИНА 50 MM) | M2 | 164,22 | 9 565,00 | 1 570 764 |
| 83 | 51121 | C123-21 | СТОИМОСТЬ ОКОННЫЕ БЛОКИ ИЗ ПВХ ПРОФИЛЕЙ /РАЗ: 1,0X1,0М. 4ШТ ПЛАСТИКОВЫЕ/ | M2 | 4 | 1 369 647,00 | 5 478 588 |
| 84 | 51122 | C123-22 | СТОИМОСТЬ ОКОННЫЕ БЛОКИ ИЗ ПВХ ПРОФИЛЕЙ /РАЗ: 0,4X0,4М. 2ШТ ПЛАСТИКОВЫЕ/ | M2 | 0,32 | 1 369 647,00 | 438 287 |
| 85 | 51301 | C123-201 | СТОИМОСТЬ ДВЕРНЫХ БЛОКОВ ТИПА "МДФ" /РАЗ: 2,0X0,7М. 4ШТ./ | M2 | 5,6 | 976 429,00 | 5 468 002 |
| 86 | 51323 | C123-223 | СТОИМОСТЬ МЕТАЛЛИЧЕСКИХ ДВЕРНЫХ БЛОКОВ С ЗАМКОН, УТЕПЛЕННЫЕ/РАЗ:2,0X0,9М. 1ШТ/ | M2 | 1,8 | 1 077 683,18 | 1 939 830 |
| 87 | 52038 | C130-38 | БОЛТЫ С ГАЙКАМИ И ШАЙБАМИ ДЛЯ САНИТАРНО-ТЕХНИЧЕСКИХ РАБОТ ДИАМ. 10 MM | T | 0,00001 | 16 357 000,00 | 164 |
| 88 | 52039 | C130-39 | БОЛТЫ С ГАЙКАМИ И ШАЙБАМИ ДЛЯ САНИТАРНО-ТЕХНИЧЕСКИХ РАБОТ, ДИАМЕТРОМ 12 MM | T | 0,00127 | 16 357 000,00 | 20 773 |
| 89 | 52903 | C130-903 | УНИТАЗ КОМПАКТ | ШТ | 1 | 429 000,00 | 429 000 |
| 90 | 55524 | C130-1638 | СИФОНЫ ДЛЯ УНИТАЗ | ШТ | 1 | 24 206,00 | 24 206 |
| 91 | 61612 | | ДЮБЕЛИ РАСПОРНЫЕ ПОЛИЭТИЛЕНОВЫЕ | 10 ШТ | 0,4 | 2 000,00 | 800 |
| 92 | 63808 | C130-9660 | ТРУБОПРОВОДЫ КАНАЛИЗАЦИИ ИЗ ПОЛИЭТИЛЕНОВЫХ ТРУБ ВЫСОКОЙ ПЛОТНОСТИ С ГИЛЬЗАМИ, ДИАМЕТРОМ 50 MM | M | 9,98 | 7 500,00 | 74 850 |
| 93 | 63809 | C130-9661 | ТРУБОПРОВОДЫ КАНАЛИЗАЦИИ ИЗ ПОЛИЭТИЛЕНОВЫХ ТРУБ ВЫСОКОЙ ПЛОТНОСТИ С ГИЛЬЗАМИ, ДИАМЕТРОМ 100 MM | M | 1,996 | 17 791,00 | 35 511 |
| 94 | 64674 | | ПАТРОНЫ ДЛЯ ПРИСТРЕЛКИ | 10ШТ | 4,88 | 1 000,00 | 4 880 |
| 95 | 65851 | | ШУРУПЫ СТРОИТЕЛЬНЫЕ | T | 0,00021 | 17 000 000,00 | 3 570 |
| 96 | 76853 | | ШУРУПЫ-САМОРЕЗЫ 35 MM | КГ | 0,09504 | 17 000,00 | 1 616 |
| 97 | 80625 | | ПЕНА МОНТАЖНАЯ (ГЕРМЕТИК ПЕНОПОЛИУРЕТАНОВЫЙ ТИПА МАКРОФЛЕКС, Soudal) ДЛЯ ГЕРМЕТИЗАЦИИ СТЫКОВ В БАЛЛОНЧИКЕ ЕМКОСТЬЮ 0,75 Л | ШТ | 1,26 | 60 870,00 | 76 696 |
| 98 | 97117 | C1544-89 | СТЕКЛОЛЕНТА ЛИПКАЯ ИЗОЛЯЦИОННАЯ НА ПОЛИКАСИНОВОМ КОМПАУНДЕ МАРКИ ЛСЭПЛ, ШИРИНОЙ 20-30 MM, ТОЛЩИНОЙ ОТ 0,14 ДО 0,19 MM ВКЛЮЧИТЕЛЬНО | КГ | 0,0826 | 18 000,00 | 1 487 |
| 99 | 98508 | C1512-43 | РОЗЕТКА С ЗАЗЕМЛЯЮЩИМ КОНТАКТОМ, 16А, 250В, ДВОЙНЫЕ | ШТ | 10 | 21 043,00 | 210 430 |
| 100 | 99848 | C1545-149 | СВЕТИЛЬНИКИ ТИПА НПП 03-60 | ШТ | 6 | 34 000,00 | 204 000 |
| 101 | 99986 | C1545-287 | ЛАМПЫ СВЕТОДИОДНЫЕ E27, 10Вт | ШТ | 6 | 15 217,00 | 91 302 |
| | | | ИТОГО | СУМ | | | 68 809 317 |

| | | | | | | | | |
|--------------|--------------|---------------------------------------------------------------|-------|---|---------------|--|--|------------|
| | | | ВСЕГО | | СУМ | | | 68 809 31 |
| ОБОРУДОВАНИЕ | | | | | | | | |
| 1 | 241996-19102 | ОБОГРЕВАТЕЛЬ ЭЛЕКТРИЧЕСКИЙ КВА5 | ШТ | 4 | 949 000,00 | | | 3 796 00 |
| 2 | 100-927 | ПЛИТА ГАЗОВАЯ 2 КОНФОРКИ | ШТ | 1 | 2 240 000,00 | | | 2 240 00 |
| 3 | 580101-40 | КУХОННОЙ МЕБЕЛЬ | ШТ | 1 | 6 668 805,00 | | | 6 668 80 |
| 4 | 100-293 | СПАЛЬНЫЙ МЕБЕЛЬ | ШТ | 5 | 4 250 000,00 | | | 21 250 00 |
| 5 | 1501-4001 | ЭЛЕКТРОГЕНЕРАТОР | ШТ | 1 | 12 217 500,00 | | | 12 217 50 |
| 6 | 6402-3 | КОНДИЦИОНЕР НАСТЕННОГО ТИПА QX=2,6КВТ, QT=2,7КВТ, NЭ=0,93 КВТ | ШТ | 1 | 4 068 000,00 | | | 4 068 00 |
| 7 | 151726-2549 | ЩИТ РАСПРЕДЕЛИТЕЛЬНЫЙ ВСТРАИВАЕМЫЙ ЩРВ-П-4 IP40 ЕКФ | ШТ | 1 | 30 522,00 | | | 30 52 |
| 8 | 150447-1207 | АВТОМАТИЧЕСКИЙ ВЫКЛЮЧАТЕЛЬ 1Ф ВА47-63 С 1П 25А | ШТ | 4 | 10 957,00 | | | 43 82 |
| 9 | 100-185 | НАСОС ВАКУУМНЫЙ N=0,37 КВТ | КОМПЛ | 1 | 650 000,00 | | | 650 00 |
| 10 | 1514-4006 | ЭЛЕКТРОВОДОНАГРЕВАТЕЛЬ 30 L" | ШТ | 1 | 1 500 000,00 | | | 1 500 00 |
| | | ИТОГО | СУМ | | | | | 52 464 68 |
| | | ВСЕГО | СУМ | | | | | 52 464 68 |
| | | ВСЕГО ОБОРУДОВАНИЯ | СУМ | | | | | 52 464 68 |
| | | ВСЕГО | СУМ | | | | | 135 664 58 |

Составил:  Кеулимкосов Т.

Проверил:  Абдикеримов А.

НАИМЕНОВАНИЕ СТРОЙКИ: Поставка и установка под ключ вагона контейнера переделанный под жилого помещения.

НАИМЕНОВАНИЕ ОБЪЕКТА: Поставка и установка под ключ вагона контейнера переделанный под жилого помещения.

ЛОКАЛЬНАЯ РЕСУРСНАЯ ВЕДОМОСТЬ № 01-01

Общестроительные работы

ОСНОВАНИЕ:

| №№ | ОБОСНОВАНИЕ | НАИМЕНОВАНИЕ РАБОТ И РЕСУРСОВ | ЕД.ИЗМ | КОЛ-ВО | |
|--------------------------------------------|-------------------------|-----------------------------------------------------------------------------------------------|--------|------------|-------------|
| | | | | НА ЕДИНИЦУ | ПО ПРОЕКТУ |
| 1 | 2 | 3 | 4 | 5 | 6 |
| РАЗДЕЛ: КАРКАС КОНТЕЙНЕРА | | | | | |
| 1 | ЦЗ8-1-3-1 ШНК.ДОП.4 | ИЗГОТОВЛЕНИЕ МК КАРКАСА | Т | 2,46185 | |
| 1.1 | 00001 | ЗАТРАТЫ ТРУДА РАБОЧИХ-СТРОИТЕЛЕЙ | ЧЕЛ-Ч | 91 | 224,02835 |
| 1.2 | 00521 | ДРЕЛИ ЭЛЕКТРИЧЕСКИЕ | МАШ-Ч | 0,3 | 0,738555 |
| 1.3 | 01147 | МАШИНЫ ШЛИФОВАЛЬНЫЕ ЭЛЕКТРИЧЕСКИЕ | МАШ-Ч | 1,1 | 2,708035 |
| 1.4 | 02016 | УСТАНОВКИ ДЛЯ СВАРКИ РУЧНОЙ ДУГОВОЙ (ПОСТОЯННОГО ТОКА) | МАШ-Ч | 27,3 | 67,208505 |
| 1.5 | 02510 | АВТОМОБИЛИ БОРТОВЫЕ ГРУЗОПОДЪЕМНОСТЬЮ ДО 8 Т | МАШ-Ч | 0,5 | 1,230925 |
| 1.6 | 02577 | АППАРАТЫ ДЛЯ ГАЗОВОЙ СВАРКИ И РЕЗКИ | МАШ-Ч | 1 | 2,46185 |
| 1.7 | 34241 | КИСЛОРОД ТЕХНИЧЕСКИЙ ГАЗООБРАЗНЫЙ | МЗ | 2,6 | 6,40081 |
| 1.8 | 35318 | ЭЛЕКТРОДЫ ДИАМЕТРОМ 5 ММ Э42 | Т | 0,0215 | 0,052929775 |
| 1.9 | 45077 | ПРОПАН-БУТАН, СМЕСЬ ТЕХНИЧЕСКАЯ | КГ | 0,5 | 1,230925 |
| 2 | 113-25909-1 | ТРУБЫ СТАЛЬНЫЕ ПРЯМОУГОЛЬНЫЕ РАЗМЕР 40.20.2,5ММ | М | 150 | |
| 3 | 113-25914-1 | ТРУБЫ СТАЛЬНЫЕ ПРЯМОУГОЛЬНЫЕ РАЗМЕР 50.30.2,5ММ | М | 130 | |
| 4 | 113-25918-1 | ТРУБЫ СТАЛЬНЫЕ ПРЯМОУГОЛЬНЫЕ РАЗМЕР 60.30.2,5ММ | М | 100 | |
| 5 | 113-25928-1 | ТРУБЫ СТАЛЬНЫЕ ПРЯМОУГОЛЬНЫЕ РАЗМЕР 100.50.3ММ | М | 130 | |
| 6 | С140-4640 | СТАЛЬ ЛИСТОВАЯ 3 | 100КГ | 5,8875 | |
| 7 | Е13-3-2-4 | ОГРУНТОВКА МЕТАЛЛИЧЕСКИХ ПОВЕРХНОСТЕЙ ЗА ОДИН РАЗ ГРУНТОВКОЙ ГФ-021 | 100М2 | 1,376 | |
| 7.1 | 00001 | ЗАТРАТЫ ТРУДА РАБОЧИХ-СТРОИТЕЛЕЙ | ЧЕЛ-Ч | 5,31 | 7,30656 |
| 7.2 | 02499 | АВТОМОБИЛИ БОРТОВЫЕ ГРУЗОПОДЪЕМНОСТЬЮ ДО 5 Т | МАШ-Ч | 0,01 | 0,01376 |
| 7.3 | 02515 | АГРЕГАТЫ ОКРАСОЧНЫЕ ВЫСОКОГО ДАВЛЕНИЯ ДЛЯ ОКРАСКИ ПОВЕРХНОСТЕЙ КОНСТРУКЦИЙ МОЩНОСТЬЮ 1 КВТ | МАШ-Ч | 1,12 | 1,54112 |
| 7.4 | 31419 | ГРУНТОВКА ГФ-021 КРАСНО-КОРИЧНЕВАЯ | Т | 0,012 | 0,016512 |
| 8 | Е13-3-4-26 | ОКРАСКА МЕТАЛЛИЧЕСКИХ ОГРУНТОВАННЫХ ПОВЕРХНОСТЕЙ ЭМАЛЬЮ ПФ-115 | 100М2 | 1,376 | |
| 8.1 | 00001 | ЗАТРАТЫ ТРУДА РАБОЧИХ-СТРОИТЕЛЕЙ | ЧЕЛ-Ч | 3,83 | 5,27008 |
| 8.2 | 02499 | АВТОМОБИЛИ БОРТОВЫЕ ГРУЗОПОДЪЕМНОСТЬЮ ДО 5 Т | МАШ-Ч | 0,01 | 0,01376 |
| 8.3 | 02515 | АГРЕГАТЫ ОКРАСОЧНЫЕ ВЫСОКОГО ДАВЛЕНИЯ ДЛЯ ОКРАСКИ ПОВЕРХНОСТЕЙ КОНСТРУКЦИЙ МОЩНОСТЬЮ 1 КВТ | МАШ-Ч | 0,65 | 0,8944 |
| 8.4 | 31795 | ЭМАЛЬ ПФ-115 СЕРАЯ | Т | 0,019 | 0,026144 |
| РАЗДЕЛ: НАРУЖНОЙ ОБШИВКА КОНТЕЙНЕРА | | | | | |
| 9 | Е12-3-4-1 ШНК.ДОП.10 | УСТРОЙСТВО ПОКРЫТИЯ И ОБШИВКА ИЗ ПРОФНАСТИЛА | 100 М2 | 1,378 | |
| 9.1 | 00001 | ЗАТРАТЫ ТРУДА РАБОЧИХ-СТРОИТЕЛЕЙ | ЧЕЛ-Ч | 38,53 | 53,09434 |
| 9.2 | 00521 | ДРЕЛИ ЭЛЕКТРИЧЕСКИЕ | МАШ-Ч | 2,41 | 3,32098 |
| 9.3 | 02509 | АВТОМОБИЛИ БОРТОВЫЕ ГРУЗОПОДЪЕМНОСТЬЮ ДО 5 Т | МАШ-Ч | 0,4 | 0,5512 |
| 9.4 | 30818 | ВИНТЫ САМОНАРЕЗАЮЩИЕ С УПЛОТНИТЕЛЬНОЙ ПРОКЛАДКОЙ 4,8Х35 | ШТ | 645 | 888,81 |
| 9.5 | 30819 | ВИНТЫ САМОНАРЕЗАЮЩИЕ С УПЛОТНИТЕЛЬНОЙ ПРОКЛАДКОЙ 4,8Х80 ММ | ШТ | 81 | 111,618 |
| 10 | 608-30189 | ПРОФНАСТИЛ ИЗ ОЦИНКОВАННОЙ СТАЛИ ТОЛЩИНА 0,51ММ | М2 | 137,8 | |

| РАЗДЕЛ: ВНУТРЕННЯЯ ОБШИВКА КОНТЕЙНЕРА | | | | | |
|---------------------------------------|----------------------|--------------------------------------------------------------------------------------------------------------------------------------|-------|---------|------------|
| 11 | E26-1-54-1 | ОБЕРТЫВАНИЕ ПОВЕРХНОСТИ ИЗОЛЯЦИИ РУЛОННЫМИ МАТЕРИАЛАМИ НАСУХО С ПРОКЛЕЙКОЙ ШВОВ#ПОКРЫТИЕ ПОВЕРХНОСТИ ИЗОЛЯЦИИ РУЛОННЫМИ МАТЕРИАЛАМИ/ | 100M2 | 1,428 | |
| 11.1 | 00001 | ЗАТРАТЫ ТРУДА РАБОЧИХ-СТРОИТЕЛЕЙ | ЧЕЛ-Ч | 31,98 | 45,66744 |
| 11.2 | 01383 | УСТАНОВКИ ДЛЯ ИЗГОТОВЛЕНИЯ БАНДАЖЕЙ, ДИАФРАГМ, ПРЯЖЕК | МАШ-Ч | 1,26 | 1,79928 |
| 11.3 | 02509 | АВТОМОБИЛИ БОРТОВЫЕ ГРУЗОПОДЪЕМНОСТЬЮ ДО 5 Т | МАШ-Ч | 0,47 | 0,67116 |
| 11.4 | 45928 | МИНЕРАЛЬНАЯ ВАТА С ФОЛЬГОЙ ECOVER 12 (ПЛОТНОСТЬ 12 КГ/М3, ПЛОЩАДЬ 12 М2, ДЛИНА 10000 ММ, ШИРИНА 1200 ММ, ТОЛЩИНА 50 ММ) | М2 | 115 | 164,22 |
| 12 | E15-7-17-4 ШНК.ДОП.4 | ОБЛИЦОВКА КАРКАСОВ ПАНЕЛЯМИ ДЕКОРАТИВНЫМИ ПЛАСТИКОВЫМИ С УСТРОЙСТВОМ КАРКАСА БЕЗ ОТНОСА ОТ ПОТОЛКА | 100M2 | 0,276 | |
| 12.1 | 00001 | ЗАТРАТЫ ТРУДА РАБОЧИХ-СТРОИТЕЛЕЙ | ЧЕЛ-Ч | 155,3 | 42,8628 |
| 12.2 | 00521 | ДРЕЛИ ЭЛЕКТРИЧЕСКИЕ | МАШ-Ч | 3,21 | 0,88596 |
| 12.3 | 01523 | ПИЛА ДИСКОВАЯ ЭЛЕКТРИЧЕСКАЯ | М-ЧАС | 0,55 | 0,1518 |
| 12.4 | 02509 | АВТОМОБИЛИ БОРТОВЫЕ ГРУЗОПОДЪЕМНОСТЬЮ ДО 5 Т | МАШ-Ч | 0,69 | 0,19044 |
| 12.5 | 29922 | РЕЙКИ ОТДЕЛОЧНЫЕ ПЛАСТИКОВЫЕ | М | 80 | 22,08 |
| 12.6 | 30407 | ГВОЗДИ СТРОИТЕЛЬНЫЕ | Т | 0,001 | 0,000276 |
| 12.7 | 35454 | БРУС ДЕРЕВЯННЫЙ | М3 | 0,41 | 0,11316 |
| 12.8 | 43960 | ПАНЕЛИ ОБЛИЦОВОЧНЫЕ ПЛАСТИКОВЫЕ | М2 | 105 | 28,98 |
| 12.9 | 45401 | ГВОЗДИ ОТДЕЛОЧНЫЕ | Т | 0,0021 | 0,0005796 |
| 13 | E15-7-17-3 ШНК.ДОП.4 | ОБЛИЦОВКА КАРКАСОВ ПАНЕЛЯМИ ДЕКОРАТИВНЫМИ ПЛАСТИКОВЫМИ С УСТРОЙСТВОМ КАРКАСА БЕЗ ОТНОСА ОТ СТЕН | 100M2 | 1,152 | |
| 13.1 | 00001 | ЗАТРАТЫ ТРУДА РАБОЧИХ-СТРОИТЕЛЕЙ | ЧЕЛ-Ч | 134,4 | 154,8288 |
| 13.2 | 00521 | ДРЕЛИ ЭЛЕКТРИЧЕСКИЕ | МАШ-Ч | 3,16 | 3,64032 |
| 13.3 | 01523 | ПИЛА ДИСКОВАЯ ЭЛЕКТРИЧЕСКАЯ | М-ЧАС | 0,78 | 0,89856 |
| 13.4 | 02509 | АВТОМОБИЛИ БОРТОВЫЕ ГРУЗОПОДЪЕМНОСТЬЮ ДО 5 Т | МАШ-Ч | 0,72 | 0,82944 |
| 13.5 | 29922 | РЕЙКИ ОТДЕЛОЧНЫЕ ПЛАСТИКОВЫЕ | М | 80 | 92,16 |
| 13.6 | 30407 | ГВОЗДИ СТРОИТЕЛЬНЫЕ | Т | 0,0014 | 0,0016128 |
| 13.7 | 35454 | БРУС ДЕРЕВЯННЫЙ | М3 | 0,46 | 0,52992 |
| 13.8 | 43960 | ПАНЕЛИ ОБЛИЦОВОЧНЫЕ ПЛАСТИКОВЫЕ | М2 | 105 | 120,96 |
| 13.9 | 45401 | ГВОЗДИ ОТДЕЛОЧНЫЕ | Т | 0,0024 | 0,0027648 |
| РАЗДЕЛ: ПОЛЫ | | | | | |
| 14 | E11-1-9-2 | УСТРОЙСТВО ТЕПЛО- И ЗВУКОИЗОЛЯЦИИ СПЛОШНОЙ ИЗ ПЛИТ ДРЕВЕСНОВОЛОКНИСТЫХ | 100M2 | 0,2961 | |
| 14.1 | 00001 | ЗАТРАТЫ ТРУДА РАБОЧИХ-СТРОИТЕЛЕЙ | ЧЕЛ-Ч | 8,06 | 2,386566 |
| 14.2 | 02509 | АВТОМОБИЛИ БОРТОВЫЕ ГРУЗОПОДЪЕМНОСТЬЮ ДО 5 Т | МАШ-Ч | 0,76 | 0,225036 |
| 14.3 | 44364 | ПЛИТЫ ДРЕВЕСНОВОЛОКНИСТЫЕ | М2 | 103 | 30,4983 |
| 15 | E15-4-25-3 | УЛУЧШЕННАЯ ОКРАСКА МАСЛЯНЫМИ СОСТАВАМИ ПО ДЕРЕВУ ПОЛОВ | 100M2 | 0,2961 | |
| 15.1 | 00001 | ЗАТРАТЫ ТРУДА РАБОЧИХ-СТРОИТЕЛЕЙ | ЧЕЛ-Ч | 51,37 | 15,210657 |
| 15.2 | 02499 | АВТОМОБИЛИ БОРТОВЫЕ ГРУЗОПОДЪЕМНОСТЬЮ ДО 5 Т | МАШ-Ч | 0,11 | 0,032571 |
| 15.3 | 31066 | КРАСКИ МАСЛЯНЫЕ ГОТОВЫЕ К ПРИМЕНЕНИЮ ДЛЯ ВНУТРЕННИХ РАБОТ | Т | 0,025 | 0,0074025 |
| 15.4 | 31655 | ОЛИФА ДЛЯ УЛУЧШЕННОЙ ОКРАСКИ (10% НАТУРАЛЬНОЙ, 90% КОМБИНИРОВАННОЙ) | Т | 0,0116 | 0,00343476 |
| 15.5 | 35538 | ШКУРКА ШЛИФОВАЛЬНАЯ ДВУХСЛОЙНАЯ С ЗЕРНИСТОСТЬЮ 40/25 | М2 | 0,84 | 0,248724 |
| 15.6 | 44059 | ВЕТОШЬ | КГ | 0,31 | 0,091791 |
| 16 | E26-1-18-1 | ИЗОЛЯЦИЯ ПЛОСКИХ ПОВЕРХНОСТЕЙ ВСПЕНЕННОГО ПЕНОПОЛИЭТИЛЕНА | 10M2 | 2,961 | |
| 16.1 | 00001 | ЗАТРАТЫ ТРУДА РАБОЧИХ-СТРОИТЕЛЕЙ | ЧЕЛ-Ч | 6,67 | 19,74987 |
| 17 | C111-559 | ИЗОВУВВЛЕ ППИ-ПЛ /ВСПЕНЕННЫЙ ПЕНОПОЛИЭТИЛЕН/, РАЗМЕРОМ 10ММ X 100СМ X 20 М, КОЛИЧЕСТВО В УПАКОВКЕ - 2 М2 | М2 | 30,2022 | |
| 18 | E11-1-36-1 | УСТРОЙСТВО ПОКРЫТИЙ ИЗ ЛИНОЛЕУМА НА КЛЕЕ БУСТИЛАТ | 100M2 | 0,2961 | |
| 18.1 | 00001 | ЗАТРАТЫ ТРУДА РАБОЧИХ-СТРОИТЕЛЕЙ | ЧЕЛ-Ч | 42,4 | 12,55464 |
| 18.2 | 02509 | АВТОМОБИЛИ БОРТОВЫЕ ГРУЗОПОДЪЕМНОСТЬЮ ДО 5 Т | МАШ-Ч | 0,5 | 0,14805 |
| 18.3 | 31688 | КЛЕЙ "БУСТИЛАТ" | Т | 0,05 | 0,014805 |
| 18.4 | 32035 | ЛИНОЛЕУМ НА ТЕПЛОЗВУКОИЗОЛИРУЮЩЕЙ ПОДОСНОВЕ | М2 | 102 | 30,2022 |
| 18.5 | 44059 | ВЕТОШЬ | КГ | 0,5 | 0,14805 |

| | | | | | |
|------------------------------------|--------------------------|---------------------------------------------------------------------------------------------------------------------------|----------|---------|------------|
| 19 | E11-1-40-3 ШНК.ДОП.6 | УСТРОЙСТВО ПЛИНТУСОВ ПЛАСТИКОВЫХ НА ВИНТАХ САМОНАРЕЗАЮЩИХ | 100M | 0,397 | |
| 19.1 | 00001 | ЗАТРАТЫ ТРУДА РАБОЧИХ-СТРОИТЕЛЕЙ | ЧЕЛ-Ч | 6,66 | 2,64402 |
| 19.2 | 00521 | ДРЕЛИ ЭЛЕКТРИЧЕСКИЕ | МАШ-Ч | 1,33 | 0,52801 |
| 19.3 | 01041 | ШУРУПОВЕРТЫ | МАШ-Ч | 2,01 | 0,79797 |
| 19.4 | 02509 | АВТОМОБИЛИ БОРТОВЫЕ ГРУЗОПОДЪЕМНОСТЬЮ ДО 5 Т | МАШ-Ч | 0,03 | 0,01191 |
| 19.5 | 29840 | УГОЛОК НАРУЖНЫЙ ДЛЯ ПЛАСТИКОВОГО ПЛИНТУСА | ШТ | 7 | 2,779 |
| 19.6 | 29841 | УГОЛОК ВНУТРЕННИЙ ДЛЯ ПЛАСТИКОВОГО ПЛИНТУСА | ШТ | 7 | 2,779 |
| 19.7 | 29842 | СОЕДИНИТЕЛЬ ДЛЯ ПЛАСТИКОВОГО ПЛИНТУСА | ШТ | 40 | 15,88 |
| 19.8 | 29843 | ЗАГЛУШКА ТОРЦЕВАЯ ДЛЯ ПЛАСТИКОВОГО ПЛИНТУСА | ШТ | 16 | 6,352 |
| 19.9 | 30795 | ДЮБЕЛИ РАСПОРНЫЕ ПОЛИЭТИЛЕНОВЫЕ 6X30 ММ | 10 ШТ | 26,3 | 10,4411 |
| 19.10 | 35391 | ВИНТЫ САМОНАРЕЗАЮЩИЕ С ОСТРЫМ КОНЦОМ ДЛИНОЙ 35 ММ | ШТ | 263 | 104,411 |
| 19.11 | 44346 | ПЛИНТУСЫ ДЛЯ ПОЛОВ ИЗ ПЛАСТИКАТА | М | 101 | 40,097 |
| РАЗДЕЛ: ОКНА | | | | | |
| 20 | E10-1-34-3 ШНК.ДОП.11 | УСТАНОВКА ОКОННЫХ БЛОКОВ ИЗ ПВХ ПРОФИЛЕЙ С ПЛОЩАДЬЮ ПРОЕМА ДО 2 М2 | 100M2 | 0,0432 | |
| 20.1 | 00001 | ЗАТРАТЫ ТРУДА РАБОЧИХ-СТРОИТЕЛЕЙ | ЧЕЛ-Ч | 226,88 | 9,801216 |
| 20.2 | 02209 | ШУРУПОВЕРТЫ СТРОИТЕЛЬНО-МОНТАЖНЫЕ | МАШ-Ч | 22,89 | 0,988848 |
| 20.3 | 02875 | ПЕРФОРАТОРЫ ЭЛЕКТРИЧЕСКИЕ | МАШ-Ч | 35,27 | 1,523664 |
| 20.4 | 31478 | ДЮБЕЛЬ-ПРОБКИ ДЛИНОЙ 65 ММ | ШТ | 600 | 25,92 |
| 20.5 | 76853 | ШУРУПЫ-САМОРЕЗЫ 35 ММ | КГ | 2,2 | 0,09504 |
| 20.6 | 80625 | ПЕНА МОНТАЖНАЯ (ГЕРМЕТИК ПЕНОПОЛИУРЕТАНОВЫЙ ТИПА МАКРОФЛЕКС, SOUDAL) ДЛЯ ГЕРМЕТИЗАЦИИ СТЫКОВ В БАЛЛОНЧИКЕ ЕМКОСТЬЮ 0,75 Л | ШТ | 25 | 1,08 |
| 21 | C123-21 | СТОИМОСТЬ ОКОННЫЕ БЛОКИ ИЗ ПВХ ПРОФИЛЕЙ /РАЗ: 1,0X1,0М. 4ШТ ПЛАСТИКОВЫЕ/ | М2 | 4 | |
| 22 | C123-22 | СТОИМОСТЬ ОКОННЫЕ БЛОКИ ИЗ ПВХ ПРОФИЛЕЙ /РАЗ: 0,4X0,4М. 2ШТ ПЛАСТИКОВЫЕ/ | М2 | 0,32 | |
| РАЗДЕЛ: ДВЕРИ | | | | | |
| 23 | E9-4-14-3 ШНК.ДОП.4 | УСТАНОВКА МЕТАЛЛИЧЕСКИХ ДВЕРЕЙ В ПОДГОТОВЛЕННЫЕ ПРОЕМЫ ПЛОЩАДЬЮ ДО 2,5М2 | М2 | 1,8 | |
| 23.1 | 00001 | ЗАТРАТЫ ТРУДА РАБОЧИХ-СТРОИТЕЛЕЙ | ЧЕЛ-Ч | 3,58 | 6,444 |
| 23.2 | 03325 | ДРЕЛЬ-ПЕРФОРАТОР ЭЛЕКТРИЧЕСКАЯ | МАШ-Ч | 0,27 | 0,486 |
| 23.3 | 29161 | АНКЕРНЫЕ БОЛТЫ | ШТ | 6 | 10,8 |
| 23.4 | 80625 | ПЕНА МОНТАЖНАЯ (ГЕРМЕТИК ПЕНОПОЛИУРЕТАНОВЫЙ ТИПА МАКРОФЛЕКС, SOUDAL) ДЛЯ ГЕРМЕТИЗАЦИИ СТЫКОВ В БАЛЛОНЧИКЕ ЕМКОСТЬЮ 0,75 Л | ШТ | 0,1 | 0,18 |
| 24 | C123-223 | СТОИМОСТЬ МЕТАЛЛИЧЕСКИХ ДВЕРНЫХ БЛОКОВ С ЗАМКОВ, УТЕПЛЕННЫЕ/РАЗ:2,0X0,9М. 1ШТ/ | М2 | 1,8 | |
| 25 | E10-1-39-1 | УСТАНОВКА БЛОКОВ В НАРУЖНЫХ И ВНУТРЕННИХ ДВЕРНЫХ ПРОЕМАХ В КАМЕННЫХ СТЕНАХ ПЛОЩАДЬЮ ПРОЕМА ДО 3 М2/МДФ/ | 100M2 | 0,056 | |
| 25.1 | 00001 | ЗАТРАТЫ ТРУДА РАБОЧИХ-СТРОИТЕЛЕЙ | ЧЕЛ-Ч | 104,28 | 5,83968 |
| 25.2 | 30405 | ГВОЗДИ ТОЛЕВЫЕ КРУГЛЫЕ 3,0X40 ММ | Т | 0,0021 | 0,0001176 |
| 25.3 | 30407 | ГВОЗДИ СТРОИТЕЛЬНЫЕ | Т | 0,00413 | 0,00023128 |
| 25.4 | 30654 | ГИПСОВЫЕ ВЯЖУЩИЕ Г-3 | Т | 0,016 | 0,000896 |
| 25.5 | 36053 | ПИЛОМАТЕРИАЛЫ ХВОЙНЫХ ПОРОД. ДОСКИ ОБРЕЗНЫЕ ДЛИНОЙ 4-6,5 М, ШИРИНОЙ 75-150 ММ, ТОЛЩИНОЙ 25 ММ III СОРТА | М3 | 0,08 | 0,00448 |
| 26 | C123-201 | СТОИМОСТЬ ДВЕРНЫХ БЛОКОВ ТИПА "МДФ" /РАЗ: 2,0X0,7М. 4ШТ./ | М2 | 5,6 | |
| 27 | C111-882 | СКОБЯНЫЕ ИЗДЕЛИЯ ДЛЯ ОДНОПОЛЬНЫХ ДВЕРНЫХ БЛОКОВ | КОМПЛЕКТ | 4 | |
| 28 | E10-1-48-1 ШНК.ДОП.6 | УСТАНОВКА ДВЕРНЫХ ЗАМКОВ | 100ШТ | 0,04 | |
| 28.1 | 00001 | ЗАТРАТЫ ТРУДА РАБОЧИХ-СТРОИТЕЛЕЙ | ЧЕЛ-Ч | 114,6 | 4,584 |
| 28.2 | 31281 | ЗАМКИ ДВЕРНЫЕ ВРЕЗНЫЕ С РУЧКАМИ | ШТ | 100 | 4 |
| РАЗДЕЛ: МЕБЕЛЬ ОБОРУДОВАНИЕ | | | | | |
| 29 | 241996-19102 | ОБОГРЕВАТЕЛЬ ЭЛЕКТРИЧЕСКИЙ КВА5 | ШТ | 4 | |
| 30 | 100-927 | ПЛИТА ГАЗОВАЯ 2 КОНФОРКИ | ШТ | 1 | |
| 31 | 580101-40 | КУХОННОЙ МЕБЕЛЬ | ШТ | 1 | |
| 32 | 100-293 | СПАЛЬНЫЙ МЕБЕЛЬ | ШТ | 5 | |
| 33 | C100-29 | МАТРАС | ШТ | 10 | |

| | | | | | |
|----------------------------------|--------------------------|------------------------------------------------------------------------------------------------------------------------------------------------------------------------------------|--------|----------|----------|
| 34 | 1501-4001 | ЭЛЕКТРОГЕНЕРАТОР | ШТ | 1 | |
| РАЗДЕЛ: КОНДИЦИОНЕРОВАНИЕ | | | | | |
| 35 | E20-6-19-1 ШНК.ДОП.11 | УСТАНОВКА ВНЕШНЕГО БЛОКА МУЛЬТИ СПЛИТ-СИСТЕМЫ | 1 БЛОК | 1 | |
| 35.1 | 00001 | ЗАТРАТЫ ТРУДА РАБОЧИХ-СТРОИТЕЛЕЙ | ЧЕЛ-Ч | 1,25 | 1,25 |
| 35.2 | 02873 | ПЕРФОРАТОРЫ ЭЛЕКТРИЧЕСКИЕ | МАШ-Ч | 0,16 | 0,16 |
| 36 | E20-6-19-4 ШНК.ДОП.11 | УСТАНОВКА ВНУТРЕННЕГО БЛОКА НАСТЕННОГО ТИПА МОЩНОСТЬЮ СВЫШЕ 8 КВТ | 1 БЛОК | 1 | |
| 36.1 | 00001 | ЗАТРАТЫ ТРУДА РАБОЧИХ-СТРОИТЕЛЕЙ | ЧЕЛ-Ч | 3,17 | 3,17 |
| 36.2 | 01041 | ШУРУПОВЕРТЫ | МАШ-Ч | 0,06 | 0,06 |
| 36.3 | 02873 | ПЕРФОРАТОРЫ ЭЛЕКТРИЧЕСКИЕ | МАШ-Ч | 0,33 | 0,33 |
| 36.4 | 41030 | ВИНТЫ САМОНАРЕЗАЮЩИЕ ОЦИНКОВАННЫЕ | Т | 0,000070 | 0,000070 |
| 36.5 | 61612 | ДЮБЕЛИ РАСПОРНЫЕ ПОЛИЭТИЛЕНОВЫЕ | 10 ШТ | 0,4 | 0,4 |
| 37 | 6402-3 | КОНДИЦИОНЕР НАСТЕННОГО ТИПА QX=2,6КВТ, QT=2,7КВТ, NЭ=0,93 КВТ | ШТ | 1 | |
| РАЗДЕЛ: ЭЛЕКТРООСВЕЩЕНИЕ | | | | | |
| 38 | Ц8-3-599-1 | ЩИТКИ, УСТАНОВЛИВАЕМЫЕ В НИШЕ РАСПОРНЫМИ ДЮБЕЛЯМИ, МАССА ЩИТКА, КГ, ДО 6 | ШТ | 1 | |
| 38.1 | 00001 | ЗАТРАТЫ ТРУДА РАБОЧИХ-СТРОИТЕЛЕЙ | ЧЕЛ-Ч | 2,77 | 2,77 |
| 38.2 | 02875 | ПЕРФОРАТОРЫ ЭЛЕКТРИЧЕСКИЕ | МАШ-Ч | 0,23 | 0,23 |
| 38.3 | 30434 | ДЮБЕЛИ РАСПОРНЫЕ | 100ШТ | 0,04 | 0,04 |
| 38.4 | 97117 | СТЕКЛОЛЕНТА ЛИПКАЯ ИЗОЛЯЦИОННАЯ НА ПОЛИКАСИНОВОМ КОМПАУНДЕ МАРКИ ЛСЭПЛ, ШИРИНОЙ 20-30 ММ, ТОЛЩИНОЙ ОТ 0,14 ДО 0,19 ММ ВКЛЮЧИТЕЛЬНО | КГ | 0,016 | 0,016 |
| 39 | 151726-2549 | ЩИТ РАСПРЕДЕЛИТЕЛЬНЫЙ ВСТРАИВАЕМЫЙ ЩРВ-П-4 IP40 ЕКФ | ШТ | 1 | |
| 40 | Ц8-3-526-1 | ВЫКЛЮЧАТЕЛИ УСТАНОВОЧНЫЕ АВТОМАТИЧЕСКИЕ [АВТОМАТЫ] ИЛИ НЕАВТОМАТИЧЕСКИЕ. АВТОМАТ ОДНО-, ДВУХ-, ТРЕХПОЛЮСНЫЙ, УСТАНОВЛИВАЕМЫЙ НА КОНСТРУКЦИИ НА СТЕНЕ ИЛИ КОЛОННЕ, НА ТОК, А, ДО 25 | ШТ | 4 | |
| 40.1 | 00001 | ЗАТРАТЫ ТРУДА РАБОЧИХ-СТРОИТЕЛЕЙ | ЧЕЛ-Ч | 1,56 | 6,24 |
| 40.2 | 00521 | ДРЕЛИ ЭЛЕКТРИЧЕСКИЕ | МАШ-Ч | 0,04 | 0,16 |
| 40.3 | 02510 | АВТОМОБИЛИ БОРТОВЫЕ ГРУЗОПОДЪЕМНОСТЬЮ ДО 8 Т | МАШ-Ч | 0,002 | 0,008 |
| 40.4 | 30434 | ДЮБЕЛИ РАСПОРНЫЕ | 100ШТ | 0,014 | 0,056 |
| 40.5 | 30478 | ДЮБЕЛИ ДЛЯ ПРИСТРЕЛКИ | 10ШТ | 1,22 | 4,88 |
| 40.6 | 30484 | БОЛТЫ СТРОИТЕЛЬНЫЕ С ГАЙКАМИ И ШАЙБАМИ | КГ | 0,049 | 0,196 |
| 40.7 | 35377 | ЭЛЕКТРОДЫ ДИАМЕТРОМ 4 ММ Э42А | КГ | 0,07 | 0,28 |
| 40.8 | 64674 | ПАТРОНЫ ДЛЯ ПРИСТРЕЛКИ | 10ШТ | 1,22 | 4,88 |
| 40.9 | 97117 | СТЕКЛОЛЕНТА ЛИПКАЯ ИЗОЛЯЦИОННАЯ НА ПОЛИКАСИНОВОМ КОМПАУНДЕ МАРКИ ЛСЭПЛ, ШИРИНОЙ 20-30 ММ, ТОЛЩИНОЙ ОТ 0,14 ДО 0,19 ММ ВКЛЮЧИТЕЛЬНО | КГ | 0,012 | 0,048 |
| 41 | 150447-1207 | АВТОМАТИЧЕСКИЙ ВЫКЛЮЧАТЕЛЬ 1Ф ВА47-63 С 1П 25А | ШТ | 4 | |
| 42 | Ц8-3-593-6 | УСТАНОВКА СВЕТИЛЬНИКОВ | 100ШТ | 0,06 | |
| 42.1 | 00001 | ЗАТРАТЫ ТРУДА РАБОЧИХ-СТРОИТЕЛЕЙ | ЧЕЛ-Ч | 88,3 | 5,298 |
| 42.2 | 00521 | ДРЕЛИ ЭЛЕКТРИЧЕСКИЕ | МАШ-Ч | 25,6 | 1,536 |
| 42.3 | 30320 | ВИНТЫ С ПОЛУКРУГЛОЙ ГОЛОВКОЙ ДЛИНОЙ 50 ММ | Т | 0,00306 | 0,001836 |
| 42.4 | 30434 | ДЮБЕЛИ РАСПОРНЫЕ | 100ШТ | 4,08 | 0,2448 |
| 42.5 | 97117 | СТЕКЛОЛЕНТА ЛИПКАЯ ИЗОЛЯЦИОННАЯ НА ПОЛИКАСИНОВОМ КОМПАУНДЕ МАРКИ ЛСЭПЛ, ШИРИНОЙ 20-30 ММ, ТОЛЩИНОЙ ОТ 0,14 ДО 0,19 ММ ВКЛЮЧИТЕЛЬНО | КГ | 0,31 | 0,0186 |
| 43 | С1545-149 | СВЕТИЛЬНИКИ ТИПА НПП 03-60 | ШТ | 6 | |
| 44 | С1545-287 | ЛАМПЫ СВЕТОДИОДНЫЕ Е27, 10ВТ | ШТ | 6 | |
| 45 | Ц8-3-591-2 | УСТАНОВКА ВЫКЛЮЧАТЕЛЕЙ ОДНОКЛАВИШНЫХ УТОПЛЕННОГО ТИПА ПРИ СКРЫТОЙ ПРОВОДКЕ | 100ШТ | 0,06 | |
| 45.1 | 00001 | ЗАТРАТЫ ТРУДА РАБОЧИХ-СТРОИТЕЛЕЙ | ЧЕЛ-Ч | 32,2 | 1,932 |
| 45.2 | 30654 | ГИПСОВЫЕ ВЯЖУЩИЕ Г-3 | Т | 0,00315 | 0,000189 |
| 46 | 92-41 | ВЫКЛЮЧАТЕЛЬ ОДНОКЛАВИШНЫЙ СКРЫТОЙ УСТАНОВКИ, 250В | ШТ | 6 | |
| 47 | Ц8-3-591-8 | УСТАНОВКА РОЗЕТОК | 100ШТ | 0,1 | |
| 47.1 | 00001 | ЗАТРАТЫ ТРУДА РАБОЧИХ-СТРОИТЕЛЕЙ | ЧЕЛ-Ч | 43,2 | 4,32 |
| 48 | С1512-43 | РОЗЕТКА С ЗАЗЕМЛЯЮЩИМ КОНТАКТОМ, 16А, 250В, ДВОЙНЫЕ | ШТ | 10 | |
| 49 | 2405-1374 | КОРОБКА МОНТАЖНАЯ КУВ-1М | ШТ | 16 | |
| 50 | 2405-1373-1 | КОРОБКА ОТВЕТВИТЕЛЬНАЯ У198 | ШТ | 4 | |

| | | | | | |
|-----------------------------------------|-----------------------|-------------------------------------------------------------------------------------------------------------------------------------|---------|---------|----------|
| 51 | Ц8-2-148-1 | КАБЕЛИ ДО 35 КВ В ПРОЛОЖЕННЫХ ТРУБАХ, БЛОКАХ И КОРОБАХ. КАБЕЛЬ, МАССА 1 М, КГ, ДО 1 | 100М | 0,3 | |
| 51.1 | 00001 | ЗАТРАТЫ ТРУДА РАБОЧИХ-СТРОИТЕЛЕЙ | ЧЕЛ-Ч | 12,4 | 3,72 |
| 52 | 1501-11 | КАБЕЛИ СИЛОВЫЕ С АЛЮМИНИЕВЫМИ ЖИЛАМИ МАРКИ АВВГ, С ЧИСЛОМ ЖИЛ И СЕЧ.ММ2:2Х6 | 1000М | 0,03 | |
| 53 | Ц8-2-396-22 ШНК.ДОП.3 | КОРОБА ПЛАСТМАССОВЫЕ ШИРИНОЙ ДО 120 ММ | 100 М | 0,1 | |
| 53.1 | 00001 | ЗАТРАТЫ ТРУДА РАБОЧИХ-СТРОИТЕЛЕЙ | ЧЕЛ-Ч | 26,46 | 2,646 |
| 53.2 | 00521 | ДРЕЛИ ЭЛЕКТРИЧЕСКИЕ | МАШ-Ч | 2,98 | 0,298 |
| 53.3 | 35101 | ШУРУПЫ С ПОЛУКРУГЛОЙ ГОЛОВКОЙ 4Х40 ММ | Т | 0,002 | 0,0002 |
| 53.4 | 41014 | ДЮБЕЛИ МОНТАЖНЫЕ | 10 ШТ | 40 | 4 |
| 54 | 2405-1 | КАБЕЛЬНЫЙ КАНАЛ 100Х60 | ПМ | 10 | |
| 55 | Ц8-2-396-20 ШНК.ДОП.3 | КОРОБА ПЛАСТМАССОВЫЕ ШИРИНОЙ ДО 40 ММ | 100 М | 0,3 | |
| 55.1 | 00001 | ЗАТРАТЫ ТРУДА РАБОЧИХ-СТРОИТЕЛЕЙ | ЧЕЛ-Ч | 15,99 | 4,797 |
| 55.2 | 00521 | ДРЕЛИ ЭЛЕКТРИЧЕСКИЕ | МАШ-Ч | 1,66 | 0,498 |
| 55.3 | 35101 | ШУРУПЫ С ПОЛУКРУГЛОЙ ГОЛОВКОЙ 4Х40 ММ | Т | 0,001 | 0,0003 |
| 55.4 | 41014 | ДЮБЕЛИ МОНТАЖНЫЕ | 10 ШТ | 20 | 6 |
| 56 | 2405-2 | КАБЕЛЬ-КАНАЛ ИЗ ПВХ 12Х12 | ПМ | 30 | |
| РАЗДЕЛ: ВОДОПРОВОД И КАНАЛИЗАЦИЯ | | | | | |
| 57 | Е18-5-1-1 | УСТАНОВКА НАСОСОВ | НАСОС | 1 | |
| 57.1 | 00001 | ЗАТРАТЫ ТРУДА РАБОЧИХ-СТРОИТЕЛЕЙ | ЧЕЛ-Ч | 14,17 | 14,17 |
| 57.2 | 02016 | УСТАНОВКИ ДЛЯ СВАРКИ РУЧНОЙ ДУГОВОЙ (ПОСТОЯННОГО ТОКА) | МАШ-Ч | 0,52 | 0,52 |
| 57.3 | 05628 | АНКЕРНЫЕ ДЕТАЛИ ИЗ ПРЯМЫХ ИЛИ ГНУТЫХ КРУГЛЫХ СТЕРЖНЕЙ С РЕЗЬБОЙ В КОМПЛЕКТЕ С ШАЙБАМИ И ГАЙКАМИ ИЛИ БЕЗ НИХ), ПОСТАВЛЯЕМЫЕ ОТДЕЛЬНО | Т | 0,0022 | 0,0022 |
| 57.4 | 35319 | ЭЛЕКТРОДЫ ДИАМЕТРОМ 5 ММ Э42А | Т | 0,00039 | 0,00039 |
| 57.5 | 52039 | БОЛТЫ С ГАЙКАМИ И ШАЙБАМИ ДЛЯ САНИТАРНО-ТЕХНИЧЕСКИХ РАБОТ, ДИАМЕТРОМ 12 ММ | Т | 0,00127 | 0,00127 |
| 58 | 100-185 | НАСОС ВАКУУМНЫЙ N=0,37 КВТ | КОМПЛ | 1 | |
| 59 | 2407-1601 | ЕМКОСТ ДЛЯ ВОДЫ 500 Л ППР | ШТ | 1 | |
| 60 | Е17-1-8-1 | УСТАНОВКА ЭЛЕКТРОВОДОНАГРЕВАТЕЛЯ | 10КОМПЛ | 0,1 | |
| 60.1 | 00001 | ЗАТРАТЫ ТРУДА РАБОЧИХ-СТРОИТЕЛЕЙ | ЧЕЛ-Ч | 87,36 | 8,736 |
| 60.2 | 02509 | АВТОМОБИЛИ БОРТОВЫЕ ГРУЗОПОДЪЕМНОСТЬЮ ДО 5 Т | МАШ-Ч | 0,53 | 0,053 |
| 61 | 1514-4006 | ЭЛЕКТРОВОДОНАГРЕВАТЕЛЬ 30 L" | ШТ | 1 | |
| 62 | Е16-4-2-1 | ПРОКЛАДКА ТРУБОПРОВОДОВ ВОДОСНАБЖЕНИЯ ИЗ НАПОРНЫХ ПОЛИЭТИЛЕНОВЫХ ТРУБ НИЗКОГО ДАВЛЕНИЯ СРЕДНЕГО ТИПА ДИАМЕТРОМ 20 ММ | 100М | 0,1 | |
| 62.1 | 00001 | ЗАТРАТЫ ТРУДА РАБОЧИХ-СТРОИТЕЛЕЙ | ЧЕЛ-Ч | 190,24 | 19,024 |
| 62.2 | 00116 | АГРЕГАТЫ ДЛЯ СВАРКИ ПОЛИЭТИЛЕНОВЫХ ТРУБ | МАШ-Ч | 13,34 | 1,334 |
| 62.3 | 09219 | ВОДА | МЗ | 0,47 | 0,047 |
| 62.4 | 30451 | ДЮБЕЛИ С КАЛИБРОВАННОЙ ГОЛОВКОЙ (В ОБОЙМАХ) 3Х58,5 ММ | Т | 0,00085 | 0,000085 |
| 62.5 | 38252 | ТРУБЫ ПОЛИПРОПИЛЕНОВЫЕ ХВС PN-16 Д-20ММ | М | 89,9 | 8,99 |
| 62.6 | 45404 | ПАТРОНЫ ДЛЯ СТРОИТЕЛЬНО-МОНТАЖНОГО ПИСТОЛЕТА | 1000ШТ | 0,1 | 0,01 |
| 63 | Е16-4-2-1 | ПРОКЛАДКА ТРУБОПРОВОДОВ ОТОПЛЕНИЯ ИЗ ПОЛИПРОПИЛЕНОВЫХ ТРУБ ДИАМЕТРОМ 20 ММ | 100М | 0,1 | |
| 63.1 | 00001 | ЗАТРАТЫ ТРУДА РАБОЧИХ-СТРОИТЕЛЕЙ | ЧЕЛ-Ч | 190,24 | 19,024 |
| 63.2 | 00116 | АГРЕГАТЫ ДЛЯ СВАРКИ ПОЛИЭТИЛЕНОВЫХ ТРУБ | МАШ-Ч | 13,34 | 1,334 |
| 63.3 | 02509 | АВТОМОБИЛИ БОРТОВЫЕ ГРУЗОПОДЪЕМНОСТЬЮ ДО 5 Т | МАШ-Ч | 0,22 | 0,022 |
| 63.4 | 09219 | ВОДА | МЗ | 0,47 | 0,047 |
| 63.5 | 30451 | ДЮБЕЛИ С КАЛИБРОВАННОЙ ГОЛОВКОЙ (В ОБОЙМАХ) 3Х58,5 ММ | Т | 0,00085 | 0,000085 |
| 63.6 | 38253 | ТРУБЫ ПОЛИПРОПИЛЕНОВЫЕ ДЛЯ ГВС Д-20 ММ PN 20 | М | 89,9 | 8,99 |
| 63.7 | 45404 | ПАТРОНЫ ДЛЯ СТРОИТЕЛЬНО-МОНТАЖНОГО ПИСТОЛЕТА | 1000ШТ | 0,1 | 0,01 |
| 64 | Е17-1-1-14 | УСТАНОВКА УМЫВАЛЬНИКОВ | 10КОМПЛ | 0,2 | |
| 64.1 | 00001 | ЗАТРАТЫ ТРУДА РАБОЧИХ-СТРОИТЕЛЕЙ | ЧЕЛ-Ч | 21,65 | 4,33 |
| 64.2 | 00521 | ДРЕЛИ ЭЛЕКТРИЧЕСКИЕ | МАШ-Ч | 0,2 | 0,04 |
| 64.3 | 30435 | ДЮБЕЛИ РАСПОРНЫЕ ПОЛИЭТИЛЕНОВЫЕ | 10 ШТ | 4 | 0,8 |
| 64.4 | 30956 | КРАСКИ МАСЛЯНЫЕ ЗЕМЛЯНЫЕ МА-0115 МУМИЯ, СУРИК ЖЕЛЕЗНЫЙ | Т | 0,0004 | 0,000080 |
| 64.5 | 31611 | ЗАМАЗКА СУРИКОВАЯ | КГ | 2 | 0,4 |
| 64.6 | 31651 | ОЛИФА КОМБИНИРОВАННАЯ К-3 | Т | 0,0002 | 0,000040 |
| 64.7 | 65851 | ШУРУПЫ СТРОИТЕЛЬНЫЕ | Т | 0,0007 | 0,00014 |

| | | | | | |
|------|--------------|------------------------------------------------------------------------------------------------|---------|---------|---------|
| 65 | 2407-1201-12 | УМЫВАЛЬНИК КЕРАМИЧЕСКИЙ | ШТ | 2 | |
| 66 | 2407-1703 | СИФОН ДЛЯ УМЫВАЛЬНИКА | ШТ | 2 | |
| 67 | 508-560 | ГИБКИЕ ШЛАНГИ С НАКИДНЫМИ МУФТАМИД-10 И ПРОМЕЖУТОЧНЫМ КРАНОМ | ШТ | 4 | |
| 68 | E17-1-3-2 | УСТАНОВКА УНИТАЗОВ С БАЧКОМ ВЫСОКОРАСПОЛАГАЕМЫМ | 10КОМПЛ | 0,1 | |
| 68.1 | 00001 | ЗАТРАТЫ ТРУДА РАБОЧИХ-СТРОИТЕЛЕЙ | ЧЕЛ-Ч | 30,97 | 3,05 |
| 68.2 | 00521 | ДРЕЛИ ЭЛЕКТРИЧЕСКИЕ | МАШ-Ч | 0,3 | 0,0 |
| 68.3 | 02509 | АВТОМОБИЛИ БОРТОВЫЕ ГРУЗОПОДЪЕМНОСТЬЮ ДО 5 Т | МАШ-Ч | 0,45 | 0,04 |
| 68.4 | 30435 | ДЮБЕЛИ РАСПОРНЫЕ ПОЛИЭТИЛЕНОВЫЕ | 10 ШТ | 6 | 0 |
| 69 | C130-903 | УНИТАЗ КОМПАКТ | ШТ | 1 | |
| 70 | C130-1638 | СИФОНЫ ДЛЯ УНИТАЗ | ШТ | 1 | |
| 71 | 508-560 | ГИБКИЕ ШЛАНГИ С НАКИДНЫМИ МУФТАМИД-10 И ПРОМЕЖУТОЧНЫМ КРАНОМ | ШТ | 1 | |
| 72 | E17-1-1-17 | УСТАНОВКА ПОДДОНОВ ДУШЕВЫХ | 10КОМПЛ | 0,1 | |
| 72.1 | 00001 | ЗАТРАТЫ ТРУДА РАБОЧИХ-СТРОИТЕЛЕЙ | ЧЕЛ-Ч | 17,2 | 1,7 |
| 72.2 | 02509 | АВТОМОБИЛИ БОРТОВЫЕ ГРУЗОПОДЪЕМНОСТЬЮ ДО 5 Т | МАШ-Ч | 0,29 | 0,02 |
| 72.3 | 30956 | КРАСКИ МАСЛЯНЫЕ ЗЕМЛЯНЫЕ МА-0115 МУМИЯ, СУРИК ЖЕЛЕЗНЫЙ | Т | 0,0013 | 0,0001 |
| 72.4 | 52038 | БОЛТЫ С ГАЙКАМИ И ШАЙБАМИ ДЛЯ САНИТАРНО-ТЕХНИЧЕСКИХ РАБОТ ДИАМ. 10 ММ | Т | 0,0001 | 0,00001 |
| 73 | 2407-1401-1 | ДУШЕВОЙ ПОДДОН 90Х90 | ШТ | 1 | |
| 74 | 2407-1701-1 | СИФОНЫ ДЛЯ ПОДДОНОВ | ШТ | 1 | |
| 75 | E17-1-5-1 | УСТАНОВКА МОЕК НА ОДНО ОТДЕЛЕНИЯ | 10КОМПЛ | 0,1 | |
| 75.1 | 00001 | ЗАТРАТЫ ТРУДА РАБОЧИХ-СТРОИТЕЛЕЙ | ЧЕЛ-Ч | 17,32 | 1,73 |
| 75.2 | 00521 | ДРЕЛИ ЭЛЕКТРИЧЕСКИЕ | МАШ-Ч | 0,2 | 0,0 |
| 75.3 | 02509 | АВТОМОБИЛИ БОРТОВЫЕ ГРУЗОПОДЪЕМНОСТЬЮ ДО 5 Т | МАШ-Ч | 0,14 | 0,01 |
| 75.4 | 30435 | ДЮБЕЛИ РАСПОРНЫЕ ПОЛИЭТИЛЕНОВЫЕ | 10 ШТ | 4 | 0 |
| 75.5 | 30956 | КРАСКИ МАСЛЯНЫЕ ЗЕМЛЯНЫЕ МА-0115 МУМИЯ, СУРИК ЖЕЛЕЗНЫЙ | Т | 0,00027 | 0,00002 |
| 75.6 | 31651 | ОЛИФА КОМБИНИРОВАННАЯ К-3 | Т | 0,00013 | 0,00001 |
| 75.7 | 65851 | ШУРУПЫ СТРОИТЕЛЬНЫЕ | Т | 0,0007 | 0,00007 |
| 76 | 2407-1202-2 | МОЙКА НА ОДНО ОТДЕЛЕНИЕ | ШТ | 1 | |
| 77 | 2407-1702-1 | СИФОНЫ ДЛЯ МОЕК | ШТ | 1 | |
| 78 | E17-1-2-3 | УСТАНОВКА СМЕСИТЕЛЕЙ | 10ШТ | 1,2 | |
| 78.1 | 00001 | ЗАТРАТЫ ТРУДА РАБОЧИХ-СТРОИТЕЛЕЙ | ЧЕЛ-Ч | 7 | 8 |
| 79 | 2407-1833 | СМЕСИТЕЛЬ ДЛЯ УМЫВАЛЬНИКА | ШТ | 2 | |
| 80 | 2407-1816 | СМЕСИТЕЛЬ ДЛЯ ДУШЕВЫХ С ГИБКОЙ ШЛАНГОЙ | ШТ | 1 | |
| 81 | 2407-1820 | СМЕСИТЕЛЬ ДЛЯ МОЕК С ГИБКОЙ ШЛАНГОЙ | ШТ | 1 | |
| 82 | E16-4-1-1 | ПРОКЛАДКА ТРУБОПРОВОДОВ КАНАЛИЗАЦИИ ИЗ ПОЛИЭТИЛЕНОВЫХ ТРУБ ВЫСОКОЙ ПЛОТНОСТИ ДИАМЕТРОМ 50 ММ | 100М | 0,1 | |
| 82.1 | 00001 | ЗАТРАТЫ ТРУДА РАБОЧИХ-СТРОИТЕЛЕЙ | ЧЕЛ-Ч | 64,24 | 6,42 |
| 82.2 | 63808 | ТРУБОПРОВОДЫ КАНАЛИЗАЦИИ ИЗ ПОЛИЭТИЛЕНОВЫХ ТРУБ ВЫСОКОЙ ПЛОТНОСТИ С ГИЛЬЗАМИ, ДИАМЕТРОМ 50 ММ | М | 99,8 | 9,9 |
| 83 | E16-4-1-2 | ПРОКЛАДКА ТРУБОПРОВОДОВ КАНАЛИЗАЦИИ ИЗ ПОЛИЭТИЛЕНОВЫХ ТРУБ ВЫСОКОЙ ПЛОТНОСТИ ДИАМЕТРОМ 100 ММ | 100М | 0,02 | |
| 83.1 | 00001 | ЗАТРАТЫ ТРУДА РАБОЧИХ-СТРОИТЕЛЕЙ | ЧЕЛ-Ч | 61,6 | 1,23 |
| 83.2 | 63809 | ТРУБОПРОВОДЫ КАНАЛИЗАЦИИ ИЗ ПОЛИЭТИЛЕНОВЫХ ТРУБ ВЫСОКОЙ ПЛОТНОСТИ С ГИЛЬЗАМИ, ДИАМЕТРОМ 100 ММ | М | 99,8 | 1,99 |
| 84 | E16-7-1-2 | УСТАНОВКА КРАНОВ ДИАМЕТРОМ ДО 25 ММ | КРАН | 8 | |
| 84.1 | 00001 | ЗАТРАТЫ ТРУДА РАБОЧИХ-СТРОИТЕЛЕЙ | ЧЕЛ-Ч | 0,3 | 2 |
| 85 | 1300-1192 | ВЕНТИЛЬ ШАРОВОЙ D=20ММ | ШТ | 8 | |
| 86 | C526-20 | АМЕРИКАНКА С НАРУЖНОЙ РЕЗЬБОЙ Д-20 | ШТ | 4 | |
| 87 | 508-20 | КОЛЕНА 90 ГР Д-20ММ | ШТ | 10 | |
| 88 | 113-1431 | МУФТА 20 ПОЛИПРОПИЛЕНОВАЯ | ШТ | 10 | |

Составил:  Кеулимкосов Т.Проверил:  Абдикеримов А.

| | | | | | |
|-----------------------------------------|--------------------------|-------------------------------------------------------------------------------------------------------------------------------------|---------|---------|----------|
| 51 | Ц8-2-148-1 | КАБЕЛИ ДО 35 КВ В ПРОЛОЖЕННЫХ ТРУБАХ, БЛОКАХ И КОРОБАХ. КАБЕЛЬ, МАССА 1 М, КГ, ДО 1 | 100М | 0,3 | |
| 51.1 | 00001 | ЗАТРАТЫ ТРУДА РАБОЧИХ-СТРОИТЕЛЕЙ | ЧЕЛ-Ч | 12,4 | 3,72 |
| 52 | 1501-11 | КАБЕЛИ СИЛОВЫЕ С АЛЮМИНИЕВЫМИ ЖИЛАМИ МАРКИ АВВГ, С ЧИСЛОМ ЖИЛ И СЕЧ.ММ2:2Х6 | 1000М | 0,03 | |
| 53 | Ц8-2-396-22 ШНК.ДОП.3 | КОРОБА ПЛАСТМАССОВЫЕ ШИРИНОЙ ДО 120 ММ | 100 М | 0,1 | |
| 53.1 | 00001 | ЗАТРАТЫ ТРУДА РАБОЧИХ-СТРОИТЕЛЕЙ | ЧЕЛ-Ч | 26,46 | 2,646 |
| 53.2 | 00521 | ДРЕЛИ ЭЛЕКТРИЧЕСКИЕ | МАШ-Ч | 2,98 | 0,298 |
| 53.3 | 35101 | ШУРУПЫ С ПОЛУКРУГЛОЙ ГОЛОВКОЙ 4Х40 ММ | Т | 0,002 | 0,0002 |
| 53.4 | 41014 | ДЮБЕЛИ МОНТАЖНЫЕ | 10 ШТ | 40 | 4 |
| 54 | 2405-1 | КАБЕЛЬНЫЙ КАНАЛ 100Х60 | ПМ | 10 | |
| 55 | Ц8-2-396-20 ШНК.ДОП.3 | КОРОБА ПЛАСТМАССОВЫЕ ШИРИНОЙ ДО 40 ММ | 100 М | 0,3 | |
| 55.1 | 00001 | ЗАТРАТЫ ТРУДА РАБОЧИХ-СТРОИТЕЛЕЙ | ЧЕЛ-Ч | 15,99 | 4,797 |
| 55.2 | 00521 | ДРЕЛИ ЭЛЕКТРИЧЕСКИЕ | МАШ-Ч | 1,66 | 0,498 |
| 55.3 | 35101 | ШУРУПЫ С ПОЛУКРУГЛОЙ ГОЛОВКОЙ 4Х40 ММ | Т | 0,001 | 0,0003 |
| 55.4 | 41014 | ДЮБЕЛИ МОНТАЖНЫЕ | 10 ШТ | 20 | 6 |
| 56 | 2405-2 | КАБЕЛЬ-КАНАЛ ИЗ ПВХ 12Х12 | ПМ | 30 | |
| РАЗДЕЛ: ВОДОПРОВОД И КАНАЛИЗАЦИЯ | | | | | |
| 57 | E18-5-1-1 | УСТАНОВКА НАСОСОВ | НАСОС | 1 | |
| 57.1 | 00001 | ЗАТРАТЫ ТРУДА РАБОЧИХ-СТРОИТЕЛЕЙ | ЧЕЛ-Ч | 14,17 | 14,17 |
| 57.2 | 02016 | УСТАНОВКИ ДЛЯ СВАРКИ РУЧНОЙ ДУГОВОЙ (ПОСТОЯННОГО ТОКА) | МАШ-Ч | 0,52 | 0,52 |
| 57.3 | 05628 | АНКЕРНЫЕ ДЕТАЛИ ИЗ ПРЯМЫХ ИЛИ ГНУТЫХ КРУГЛЫХ СТЕРЖНЕЙ С РЕЗЬБОЙ В КОМПЛЕКТЕ С ШАЙБАМИ И ГАЙКАМИ ИЛИ БЕЗ НИХ), ПОСТАВЛЯЕМЫЕ ОТДЕЛЬНО | Т | 0,0022 | 0,0022 |
| 57.4 | 35319 | ЭЛЕКТРОДЫ ДИАМЕТРОМ 5 ММ Э42А | Т | 0,00039 | 0,00039 |
| 57.5 | 52039 | БОЛТЫ С ГАЙКАМИ И ШАЙБАМИ ДЛЯ САНИТАРНО-ТЕХНИЧЕСКИХ РАБОТ, ДИАМЕТРОМ 12 ММ | Т | 0,00127 | 0,00127 |
| 58 | 100-185 | НАСОС ВАКУУМНЫЙ N=0,37 КВТ | КОМПЛ | 1 | |
| 59 | 2407-1601 | ЕМКОСТ ДЛЯ ВОДЫ 500 Л ППР | ШТ | 1 | |
| 60 | E17-1-8-1 | УСТАНОВКА ЭЛЕКТРОВОДОНАГРЕВАТЕЛЯ | 10КОМПЛ | 0,1 | |
| 60.1 | 00001 | ЗАТРАТЫ ТРУДА РАБОЧИХ-СТРОИТЕЛЕЙ | ЧЕЛ-Ч | 87,36 | 8,736 |
| 60.2 | 02509 | АВТОМОБИЛИ БОРТОВЫЕ ГРУЗОПОДЪЕМНОСТЬЮ ДО 5 Т | МАШ-Ч | 0,53 | 0,053 |
| 61 | 1514-4006 | ЭЛЕКТРОВОДОНАГРЕВАТЕЛЬ 30 L" | ШТ | 1 | |
| 62 | E16-4-2-1 | ПРОКЛАДКА ТРУБОПРОВОДОВ ВОДОСНАБЖЕНИЯ ИЗ НАПОРНЫХ ПОЛИЭТИЛЕНОВЫХ ТРУБ НИЗКОГО ДАВЛЕНИЯ СРЕДНЕГО ТИПА ДИАМЕТРОМ 20 ММ | 100М | 0,1 | |
| 62.1 | 00001 | ЗАТРАТЫ ТРУДА РАБОЧИХ-СТРОИТЕЛЕЙ | ЧЕЛ-Ч | 190,24 | 19,024 |
| 62.2 | 00116 | АГРЕГАТЫ ДЛЯ СВАРКИ ПОЛИЭТИЛЕНОВЫХ ТРУБ | МАШ-Ч | 13,34 | 1,334 |
| 62.3 | 09219 | ВОДА | МЗ | 0,47 | 0,047 |
| 62.4 | 30451 | ДЮБЕЛИ С КАЛИБРОВАННОЙ ГОЛОВКОЙ (В ОБОЙМАХ) 3Х58,5 ММ | Т | 0,00085 | 0,000085 |
| 62.5 | 38252 | ТРУБЫ ПОЛИПРОПИЛЕНОВЫЕ ХВС PN-16 D-20ММ | М | 89,9 | 8,99 |
| 62.6 | 45404 | ПАТРОНЫ ДЛЯ СТРОИТЕЛЬНО-МОНТАЖНОГО ПИСТОЛЕТА | 1000ШТ | 0,1 | 0,01 |
| 63 | E16-4-2-1 | ПРОКЛАДКА ТРУБОПРОВОДОВ ОТОПЛЕНИЯ ИЗ ПОЛИПРОПИЛЕНОВЫХ ТРУБ ДИАМЕТРОМ 20 ММ | 100М | 0,1 | |
| 63.1 | 00001 | ЗАТРАТЫ ТРУДА РАБОЧИХ-СТРОИТЕЛЕЙ | ЧЕЛ-Ч | 190,24 | 19,024 |
| 63.2 | 00116 | АГРЕГАТЫ ДЛЯ СВАРКИ ПОЛИЭТИЛЕНОВЫХ ТРУБ | МАШ-Ч | 13,34 | 1,334 |
| 63.3 | 02509 | АВТОМОБИЛИ БОРТОВЫЕ ГРУЗОПОДЪЕМНОСТЬЮ ДО 5 Т | МАШ-Ч | 0,22 | 0,022 |
| 63.4 | 09219 | ВОДА | МЗ | 0,47 | 0,047 |
| 63.5 | 30451 | ДЮБЕЛИ С КАЛИБРОВАННОЙ ГОЛОВКОЙ (В ОБОЙМАХ) 3Х58,5 ММ | Т | 0,00085 | 0,000085 |
| 63.6 | 38253 | ТРУБЫ ПОЛИПРОПИЛЕНОВЫЕ ДЛЯ ГВС D-20 ММ PN 20 | М | 89,9 | 8,99 |
| 63.7 | 45404 | ПАТРОНЫ ДЛЯ СТРОИТЕЛЬНО-МОНТАЖНОГО ПИСТОЛЕТА | 1000ШТ | 0,1 | 0,01 |
| 64 | E17-1-1-14 | УСТАНОВКА УМЫВАЛЬНИКОВ | 10КОМПЛ | 0,2 | |
| 64.1 | 00001 | ЗАТРАТЫ ТРУДА РАБОЧИХ-СТРОИТЕЛЕЙ | ЧЕЛ-Ч | 21,65 | 4,33 |
| 64.2 | 00521 | ДРЕЛИ ЭЛЕКТРИЧЕСКИЕ | МАШ-Ч | 0,2 | 0,04 |
| 64.3 | 30435 | ДЮБЕЛИ РАСПОРНЫЕ ПОЛИЭТИЛЕНОВЫЕ | 10 ШТ | 4 | 0,8 |
| 64.4 | 30956 | КРАСКИ МАСЛЯНЫЕ ЗЕМЛЯНЫЕ МА-0115 МУМИЯ, СУРИК ЖЕЛЕЗНЫЙ | Т | 0,0004 | 0,000080 |
| 64.5 | 31611 | ЗАМАЗКА СУРИКОВАЯ | КГ | 2 | 0,4 |
| 64.6 | 31651 | ОЛИФА КОМБИНИРОВАННАЯ К-3 | Т | 0,0002 | 0,000040 |
| 64.7 | 65851 | ШУРУПЫ СТРОИТЕЛЬНЫЕ | Т | 0,0007 | 0,00014 |

ВЕДОМОСТЬ ЧЕРТЕЖЕЙ ОСНОВНОГО КОМПЛЕКТА

| | Наименование листов | Примечание |
|---|---------------------|------------|
| 1 | Общие данные | |
| 2 | План В1;К1;Т3 | |
| 3 | Схема В1;К1;Т3 | |

Ведомость ссылочных и прилагаемых документов

| Обозначение | Наименование | Примечание |
|------------------------------|-------------------------------------------------------------------------------------------|------------|
| Ссылочные документы | | |
| КМК 2.04.01-98 | Внутренний водопровод и канализация здания. | |
| КМК 3.05.01-97 | Внутренние санитарно-технические системы | |
| Серия 4.900-9 выпуск 0-1. | Узлы и детали трубопроводов из пластмассовых труб для систем водоснабжения и канализации. | |
| сер. 4.904-69 | Детали крепления сантехнических приборов и оборудования. | |
| сер. 3.900-9 | Средства крепления стальных трубопроводов. | |
| Прилагаемые документы | | |
| ВК.СО | Спецификация оборудования | |

ОБЩИЕ УКАЗАНИЯ

Проект водоснабжение и канализации выполнен в соответствии требованиями КК 2.04.01-98, КМК 3.05.01-97 и задания на проектирование Водоснабжение

Здание оборудуется системой хозяйственно-питьевого водопровода. Вода наполняется к накопительный емкость для воды привозной.

Внутренние сети приняты из полипропиленовых труб.

Горячее водоснабжение оборудуется из электроводонагревателя.

Канализация - здание оборудуется системой бытовой канализации.

Стоки от зданий самотеком отводятся в наружную сеть канализации.

Внутренние канализационные сети из пластмассовых труб.

Для ликвидации засоров на сети предусмотрена установка прочисток и ревизий.

Монтаж труб, санитарно-технического оборудования вести согласно требованиям КМК 3.05.01-97.

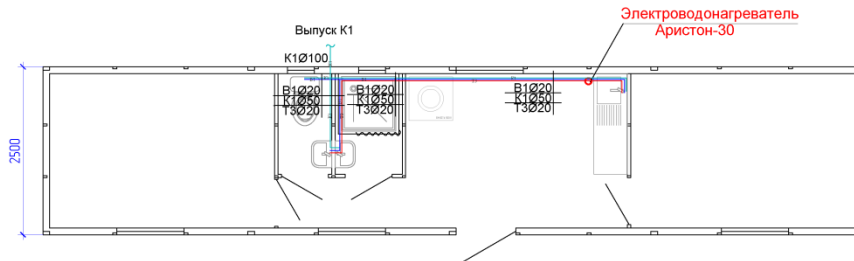
Технические решения, принятые в рабочих чертежах, соответствуют требованиям экологических, санитарно-гигиенических, противопожарных и других действующих норм и правил и обеспечивают безопасную для жизни и здоровья людей эксплуатацию объекта, при соблюдении предусмотренных рабочими чертежами мероприятий.

Гл. инж. проекта

Срымбетов Н

| | | | | | | |
|------------|--------|---------------|------|--------|-----------------------------------------------------------------------------------|------------------------------|
| | | | | | 2022 | ВК |
| | | | | | Поставка и установка под ключ вагона контейнера переделанный под жилое помещения. | |
| Лист | Кол-во | Подпись | Дата | Создан | Лист | Листов |
| ГИП | | Абдыкеримов А | | РП | 1 | 3 |
| ГАП | | Сарафелин П | | | | |
| Разработал | | Болтачинова | | | | |
| Нормоконт | | Рейнел Ж | | | | |
| | | | | | Общие данные | ООО "UNIVERSAL PROEKT SMETA" |

План водопровода и канализация М 1:100



Условные обозначения

| Обозначение | Наименование |
|--------------------------|-------------------|
| — (blue line) | Водопровод |
| — (red line) | Канализация |
| — (black line) | Общая канализация |
| — (red line with circle) | Сеть канализации |

| | | | | | | |
|------------|--------|---------------|------|--------|-----------------------------------------------------------------------------------|------------------------------|
| | | | | | 2022 | ВК |
| | | | | | Поставка и установка под ключ вагона контейнера переделанный под жилое помещения. | |
| Лист | Кол-во | Подпись | Дата | Создан | Лист | Листов |
| ГИП | | Абдыкеримов А | | РП | 2 | 3 |
| ГАП | | Сарафелин П | | | | |
| Разработал | | Болтачинова | | | | |
| Нормоконт | | Рейнел Ж | | | | |
| | | | | | План водопровода и канализация М 1:100 | ООО "UNIVERSAL PROEKT SMETA" |

Схема водопровода и канализация д/м

Схема В1,Т3

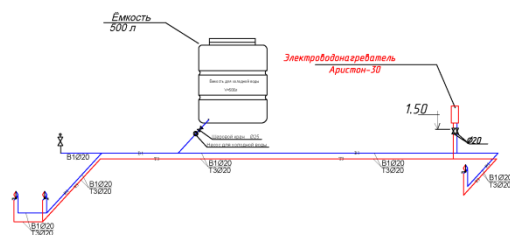
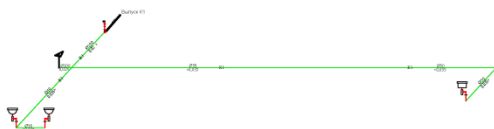


Схема К1



Условные обозначения

| | | | |
|---|--------------|---|-------------|
| — | Общественный | — | Специальный |
| — | Специальный | — | Специальный |
| — | Специальный | — | Специальный |
| — | Специальный | — | Специальный |

| | | | | | | | | | |
|-------------|-------|-----------|---------|------|-----------------------------------------------------------------------------------|------|-------|--|--|
| | | | | | 2022 | ВК | | | |
| | | | | | Поставка и установка под ключ багона контейнера переделанный под жилое помещения. | | | | |
| Г/м | К/м/п | Абъект | Подпись | Дата | | | | | |
| Г/АП | | Абъект | Подпись | Дата | Листы | Лист | Листы | | |
| Разработчик | | Создатель | Подпись | Дата | РП | 3 | 3 | | |
| Нормоконтр | | Рецензент | Подпись | Дата | ООО "UNIVERSAL PROEKT SMETA" | | | | |
| | | | | | Схема водопровода и канализация д/м | | | | |

| Позиция | Наименование и техническая характеристика | Тип, марка, обозначение документа, опросного листа. | Код оборудования, изделия, материала. | Завод-изготовитель | Единица измерения | Количество | Масса единицы кг | Примечание |
|----------------------|-------------------------------------------------|-----------------------------------------------------|---------------------------------------|--------------------|-------------------|------------|------------------|------------|
| В1 (холодной воды) | | | | | | | | |
| 1 | Трубы полипропиленовые ППР О20 | PPR-C | | | пм | 10 | | |
| 2 | Кран О25 | PPR-C | | | шт. | 8 | | |
| 3 | Вентиль шаровой О20 | | | | шт. | 8 | | |
| 4 | Колено 90° О20 | -/- | | | шт. | 10 | | |
| 5 | Американка О20 | -/- | | | шт. | 4 | | |
| 6 | Муфта соединительная с равными диаметрами О20мм | -/- | | | шт. | 10 | | |
| 7 | Насос вакуумный для холодной воды N= 0.37кВт. | | | | шт. | 1 | | |
| 8 | Емкость для воды 500 л | | | | шт. | 1 | | |
| Горячи водопровод Т3 | | | | | | | | |
| 1 | Трубы полипропиленовые с алюмин. фольгой О20 | PPR-C | | | пм | 10 | | |
| 2 | Электроподогреватель V-30л | | | | шт. | 1 | | |
| 3 | Трубы полипропиленовые ППР О20 | PPR-C | | | пм | 10 | | |
| | | | | | | | | |
| | | | | | | | | |
| | | | | | | | | |
| | | | | | | | | |
| | | | | | | | | |
| | | | | | | | | |
| | | | | | | | | |
| | | | | | | | | |
| | | | | | | | | |
| | | | | | | | | |

| | | | | | | | | | |
|---------------------------|---------------|-------------|--------------|----------------|-------------|------|-----------------------------------------------------------------------------------|-------------|---------------|
| | | | | | | 2022 | ВК | | |
| | | | | | | | Поставка и установка под ключ фазона контейнера переделанный под жилое помещения. | | |
| <i>Изм.</i> | <i>Кол-во</i> | <i>Лист</i> | <i>№ док</i> | <i>Подпись</i> | <i>Дата</i> | | <i>Стадия</i> | <i>Лист</i> | <i>Листов</i> |
| ТИП | | | | Абдикеримов А. | | | РП | 1 | 2 |
| ГЛП | | | | Сагадалинов П. | | | | | |
| И.Контр. | | | | Рсимов Ж. | | | | | |
| разрб. | | | | Балтаязова | | | | | |
| Спецификация оборудования | | | | | | | ООО. "Universal projekt smeta" г. Нукус | | |



«ПТВЕРЖДАЮ»

2022г.

ДЕФЕКТНЫЙ АКТ

Поставка и установка под ключ (пробный запуск систем отопления) вагона контейнера переделанный под жилого помещения» Предполагаемые размеры должны быть не менее высоту 2,90 метров, ширину 2,35 метров, длину 12 метров и меблирована в современном дизайне, с системами отопления и кондиционирования плюс сан узлы и кухонная утварь.

Мы, нижеподписавшиеся члены комиссии, в составе:

произвели осмотр, произвели обмер объемов работ, подлежащих к выполнению и составили настоящий акт о результате работ:

| № | Наименование работ | Ед. изм. | Кол-во |
|--------------------------------------|---------------------------------------------------------------------------------------------------------------------------------------|----------|---------|
| 1 | 2 | 3 | 4 |
| КАРКАС КОНТЕЙНЕРА | | | |
| 1 | ИЗГОТОВЛЕНИЕ М/К КАРКАСА | Т | 2,46185 |
| 2 | ОГРУНТОВКА МЕТАЛЛИЧЕСКИХ ПОВЕРХНОСТЕЙ ЗА ОДИН РАЗ ГРУНТОВКОЙ Гф-021 | 100М2 | 1,376 |
| 3 | ОКРАСКА МЕТАЛЛИЧЕСКИХ ОГРУНТОВАННЫХ ПОВЕРХНОСТЕЙ ЭМАЛЬЮ ПФ-115 | 100М2 | 1,376 |
| НАРУЖНОЙ ОБШИВКА КОНТЕЙНЕРА | | | |
| 4 | УСТРОЙСТВО ПОКРЫТИЯ И ОБШИВКА ИЗ ПРОФНАСТИЛА | 100 М2 | 1,378 |
| ВНУТРЕННЯЯ ОБШИВКА КОНТЕЙНЕРА | | | |
| 5 | ОБЕРТЫВАНИЕ ПОВЕРХНОСТИ ИЗОЛЯЦИИ РУЛОННЫМИ МАТЕРИАЛАМИ НАСУХО С ПРОКЛЕЙКОЙ ШВОВ#/ПОКРЫТИЕ ПОВЕРХНОСТИ ИЗОЛЯЦИИ РУЛОННЫМИ МАТЕРИАЛАМИ/ | 100М2 | 1,428 |
| 6 | ОБЛИЦОВКА КАРКАСОВ ПАНЕЛЯМИ ДЕКОРАТИВНЫМИ ПЛАСТИКОВЫМИ С УСТРОЙСТВОМ КАРКАСА БЕЗ ОТНОСА ОТ ПОТОЛКА | 100М2 | 0,276 |
| 7 | ОБЛИЦОВКА КАРКАСОВ ПАНЕЛЯМИ ДЕКОРАТИВНЫМИ ПЛАСТИКОВЫМИ С УСТРОЙСТВОМ КАРКАСА БЕЗ ОТНОСА ОТ СТЕН | 100М2 | 1,152 |
| ПОЛЫ | | | |
| 8 | УСТРОЙСТВО ТЕПЛО- И ЗВУКОИЗОЛЯЦИИ СПЛОШНОЙ ИЗ ПЛИТ ДРЕВЕСНОВОЛОКНИСТЫХ | 100М2 | 0,2961 |
| 9 | УЛУЧШЕННАЯ ОКРАСКА МАСЛЯНЫМИ СОСТАВАМИ ПО ДЕРЕВУ ПОЛОВ | 100М2 | 0,2961 |
| 10 | ИЗОЛЯЦИЯ ПЛОСКИХ ПОВЕРХНОСТЕЙ ВСПЕНЕННОГО ПЕНОПОЛИЭТИЛЕНА | 10М2 | 2,961 |
| 11 | УСТРОЙСТВО ПОКРЫТИЙ ИЗ ЛИНОЛЕУМА НА КЛЕЕ БУСТИЛАТ | 100М2 | 0,2961 |
| 12 | УСТРОЙСТВО ПЛИНТУСОВ ПЛАСТИКОВЫХ НА ВИНТАХ САМОНАРЕЗАЮЩИХ | 100М | 0,397 |
| ОКНА | | | |
| 13 | УСТАНОВКА ОКОННЫХ БЛОКОВ ИЗ ПВХ ПРОФИЛЕЙ С ПЛОЩАДЬЮ ПРОЕМА ДО 2 М2 | 100М2 | 0,0432 |
| ДВЕРИ | | | |
| 14 | УСТАНОВКА МЕТАЛЛИЧЕСКИХ ДВЕРЕЙ В ПОДГОТОВЛЕННЫЕ ПРОЕМЫ ПЛОЩАДЬЮ ДО 2,5М2 | М2 | 1,8 |
| 15 | УСТАНОВКА БЛОКОВ В НАРУЖНЫХ И ВНУТРЕННИХ ДВЕРНЫХ ПРОЕМАХ В КАМЕННЫХ СТЕНАХ ПЛОЩАДЬЮ ПРОЕМА ДО 3 М2/МДФ/ | 100М2 | 0,056 |
| 16 | УСТАНОВКА ДВЕРНЫХ ЗАМКОВ | 100ШТ | 0,04 |
| МЕБЕЛЬ ОБОРУДОВАНИЕ | | | |
| 17 | ОБОГРЕВАТЕЛЬ ЭЛЕКТРИЧЕСКИЙ КВА5 | ШТ | 4 |
| 18 | ПЛИТА ГАЗОВАЯ 2 КОНФОРКИ | ШТ | 1 |
| 19 | КУХОННОЙ МЕБЕЛЬ | ШТ | 1 |
| 20 | СПАЛЬНЫЙ МЕБЕЛЬ | ШТ | 1 |
| 21 | ЭЛЕКТРОГЕНЕРАТОР | ШТ | 5 |
| 22 | КОНДИЦИОНЕР НАСТЕННОГО ТИПА QX=2,6КВТ, QT=2,7КВТ, NЭ=0,93 КВТ | ШТ | 1 |
| 23 | ЩИТ РАСПРЕДЕЛИТЕЛЬНЫЙ ВСТРАИВАЕМЫЙ ЩРВ-П-4 IP40 ЕКФ | ШТ | 1 |
| 24 | АВТОМАТИЧЕСКИЙ ВЫКЛЮЧАТЕЛЬ 1Ф ВА47-63 С 1П 25А | ШТ | 4 |
| 25 | НАСОС ВАКУМНЫЙ N=0,37 КВТ | КОМПЛ | 1 |
| 26 | ЭЛЕКТРОВОДОНАГРЕВАТЕЛЬ 30 L" | ШТ | 1 |
| КОНДИЦИОНЕРОВАНИЕ | | | |
| 27 | УСТАНОВКА ВНЕШНЕГО БЛОКА МУЛЬТИ СПЛИТ-СИСТЕМЫ | 1 БЛОК | 1 |

| | | | |
|---------------------------------|------------------------------------------------------------------------------------------------------------------------------------------------------------------------------------|---------|------|
| 28 | УСТАНОВКА ВНУТРЕННЕГО БЛОКА НАСТЕННОГО ТИПА МОЩНОСТЬЮ СВЫШЕ 8 КВТ | 1 БЛОК | 1 |
| ЭЛЕКТРООСВЕЩЕНИЕ | | | |
| 29 | ЩИТКИ, УСТАНОВЛИВАЕМЫЕ В НИШЕ РАСПОРНЫМИ ДЮБЕЛЯМИ, МАССА ЩИТКА, КГ, ДО 6 | ШТ | 1 |
| 30 | ВЫКЛЮЧАТЕЛИ УСТАНОВОЧНЫЕ АВТОМАТИЧЕСКИЕ (АВТОМАТЫ) ИЛИ НЕАВТОМАТИЧЕСКИЕ. АВТОМАТ ОДНО-, ДВУХ-, ТРЕХПОЛЮСНЫЙ, УСТАНОВЛИВАЕМЫЙ НА КОНСТРУКЦИИ НА СТЕНЕ ИЛИ КОЛОННЕ, НА ТОК, А, ДО 25 | ШТ | 4 |
| 31 | УСТАНОВКА СВЕТИЛЬНИКОВ | 100ШТ | 0,06 |
| 32 | УСТАНОВКА ВЫКЛЮЧАТЕЛЕЙ ОДНОКЛАВИШНЫХ УТОПЛЕННОГО ТИПА ПРИ СКРЫТОЙ ПРОВОДКЕ | 100ШТ | 0,06 |
| 33 | УСТАНОВКА РОЗЕТОК | 100ШТ | 0,1 |
| 34 | КАБЕЛИ ДО 35 КВ В ПРОЛОЖЕННЫХ ТРУБАХ, БЛОКАХ И КОРОБАХ. КАБЕЛЬ, МАССА 1 М, КГ, ДО 1 | 100М | 0,3 |
| 35 | КОРОБА ПЛАСТМАССОВЫЕ ШИРИНОЙ ДО 120 ММ | 100 М | 0,1 |
| 36 | КОРОБА ПЛАСТМАССОВЫЕ ШИРИНОЙ ДО 40 ММ | 100 М | 0,3 |
| ВОДОПРОВОД И КАНАЛИЗАЦИЯ | | | |
| 37 | УСТАНОВКА НАСОСОВ | НАСОС | 1 |
| 38 | УСТАНОВКА ЭЛЕКТРОВОДОНАГРЕВАТЕЛЯ | 10КОМПЛ | 0,1 |
| 39 | ПРОКЛАДКА ТРУБОПРОВОДОВ ВОДОСНАБЖЕНИЯ ИЗ НАПОРНЫХ ПОЛИЭТИЛЕНОВЫХ ТРУБ НИЗКОГО ДАВЛЕНИЯ СРЕДНЕГО ТИПА ДИАМЕТРОМ 20 ММ | 100М | 0,1 |
| 40 | ПРОКЛАДКА ТРУБОПРОВОДОВ ОТОПЛЕНИЯ ИЗ ПОЛИПРОПИЛЕНОВЫХ ТРУБ ДИАМЕТРОМ 20 ММ | 100М | 0,1 |
| 41 | УСТАНОВКА УМЫВАЛЬНИКОВ | 10КОМПЛ | 0,2 |
| 42 | УСТАНОВКА УНИТАЗОВ С БАЧКОМ ВЫСОКОРАСПОЛАГАЕМЫМ | 10КОМПЛ | 0,1 |
| 43 | УСТАНОВКА ПОДДОНОВ ДУШЕВЫХ | 10КОМПЛ | 0,1 |
| 44 | УСТАНОВКА МОЕК НА ОДНО ОТДЕЛЕНИЯ | 10КОМПЛ | 0,1 |
| 45 | УСТАНОВКА СМЕСИТЕЛЕЙ | 10ШТ | 1,2 |
| 46 | ПРОКЛАДКА ТРУБОПРОВОДОВ КАНАЛИЗАЦИИ ИЗ ПОЛИЭТИЛЕНОВЫХ ТРУБ ВЫСОКОЙ ПЛОТНОСТИ ДИАМЕТРОМ 50 ММ | 100М | 0,1 |
| 47 | ПРОКЛАДКА ТРУБОПРОВОДОВ КАНАЛИЗАЦИИ ИЗ ПОЛИЭТИЛЕНОВЫХ ТРУБ | 100М | 0,02 |
| 48 | УСТАНОВКА КРАНОВ ДИАМЕТРОМ ДО 25 ММ | КРАН | 8 |

 Представитель ООО «Универсал проект смета»: _____ Кеулимкосов Т.





РАБОЧИЙ ПРОЕКТ

Поставка и установка под ключ вагона контейнера переделанный под жилого помещения.

Альбом - 1.

- АС- Архитектурно строительные решение
- ОВ- Отопление и вентиляция.
- ВК- Водопровод и канализация
- ЭО- Электроосвещения.
- ПС- Пожарная сигнализация

Нукус 2022 г.

| Ведомость основных комплектов рабочих чертежей | |
|------------------------------------------------|-----------------------------------|
| Обозначение | Наименование |
| АС | Архитектурно-строительные решения |

| Ведомость рабочих чертежей основного комплекта марки АС- | | |
|----------------------------------------------------------|-----------------------------------------------------------------------------------------------|-------------|
| Лист | Наименование | Обозначение |
| 1 | 2 | 3 |
| 1 | Общие данные | |
| 2 | План стен М 1100. Разрез 1-1 М 150 | |
| 3 | Спецификация элементов заполнения проемов. Ведомость отделки помещения. | |
| 4 | Фасады М 150. Ведомость наружной отделки фасадов | |
| 5 | Металлический каркасы нижних частей контейнер. Металлический каркасы верхних частей контейнер | |
| 6 | Металлический каркасы по оси "А" М 150. Металлический каркасы по оси "Б" М 150 | |
| 7 | Металлический каркасы по оси "Г" М 150. Металлический каркасы по оси "З" М 150 | |
| 8 | Схема расположения металлокаркаса М 150.Схема расположения металлокаркаса проем М 150 | |

ОБЩАЯ ЧАСТЬ

Поставка и установка под ключ вагона контейнера переделанный под жилого помещения, разработан проектным институтом ООО "UNIVERSAL PROEKT-SMETA" на основании задания на проектирование и договора № _____

АРХИТЕКТУРНО-ПЛАНИРОВОЧНЫЕ РЕШЕНИЯ

Поставка и установка под ключ вагона контейнера переделанный под жилого помещения- прямоугольные в плане с размерами в осях 12,20 x 250 м. Высота этажа 2,40 м. Согласно проекта технологической части, разработанной проектным институтом ООО "UNIVERSAL PROEKT-SMETA"

КОНСТРУКТИВНАЯ ЧАСТЬ

Стены наружные и внутренние - Металлическом конструкция
 Перегородки - пластик по металлическом каркасом
 Окна - из пластмассовых профилей, одинаковыми стеклопакетами
 Двери - металлические, МДФ индивидуальные.
 Крылья - из профнастила по металлическом конструкция
 Утеплитель - Утеплитель из минваты толщ. 10см
 Полы - ленолеум
 Внутренняя отделка согласно ведомости отделки помещений.

НАРУЖНАЯ ОТДЕЛКА

Фасады - профнастил толщ. 0,51 мм

Технико-экономические показатели

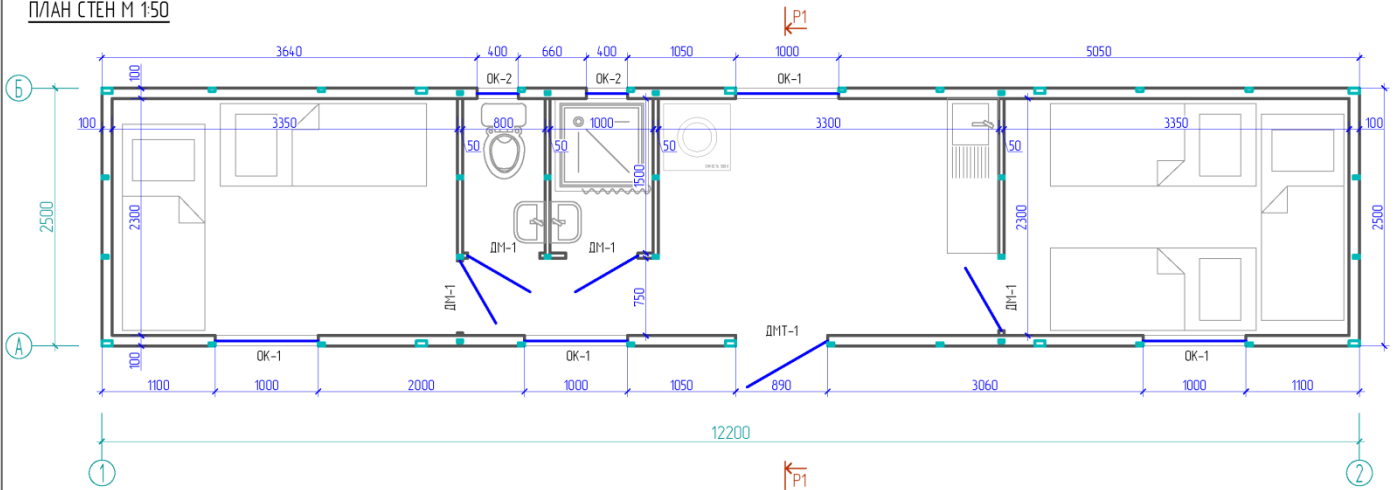
| №№ п/п | Наименование показателей | Ед. изм. | Кол-во |
|--------|--------------------------|----------------|--------|
| 1 | Общая площадь | м ² | 27,12 |
| 2 | Рабочая площадь | м ² | 24,42 |
| 3 | Площадь застройки | м ² | 30,50 |
| 4 | Строительный объем | м ³ | 87,00 |

Проект разработан в соответствии действующими нормами и правилами предусматривает мероприятия обеспечивающие взрывную, взрывопожарную безопасность при эксплуатации здания.

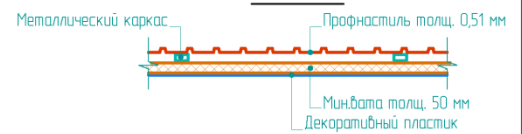
Главный инженер проекта: Абдулханов А.

| | | 2022 | АС | | |
|------------------------------------------------------------------------------------|------------|-------|-----|------|--------------------------|
| Поставка и установка под ключ вагона контейнера переделанный под жилого помещения. | | | | | |
| Иж | Контр | Итого | Вит | Служ | Лист |
| ГИП | Средетов Н | 30 | | | |
| ГАП | Сагадиев П | 30 | | | |
| Разработчик | Сагадиев П | 30 | | | |
| Нормоконт | Резинов Ж | 30 | | | |
| Общие данные | | | | 000 | "UNIVERSAL PROEKT SMETA" |

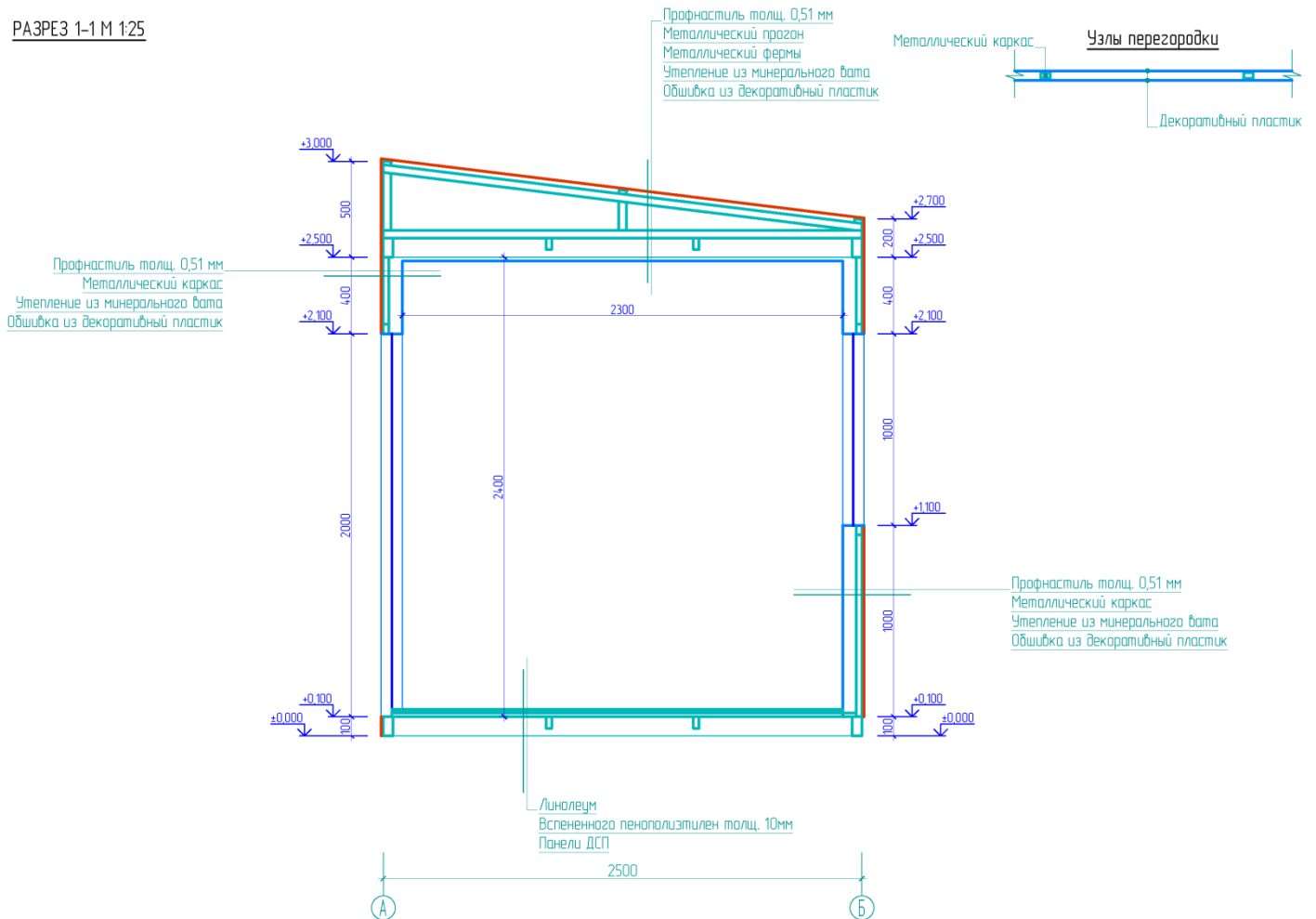
ПЛАН СТЕН М 1:50



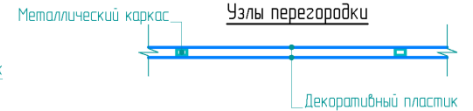
Узлы стены



РАЗРЕЗ 1-1 М 1:25



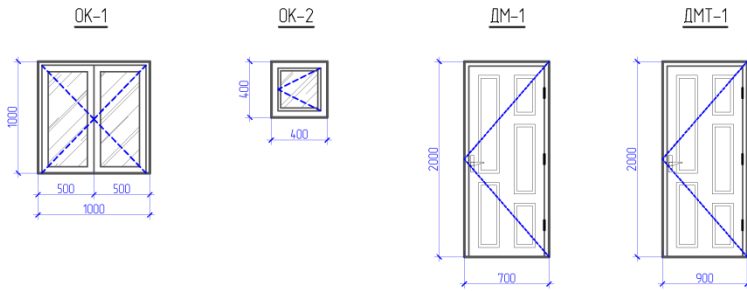
Узлы перегородки



| | | | | | | | |
|-------------|--------------|--|--------------------|------|-----------------------------------------------------------------------------------|-----------|-------|
| | | | | | 2022 | АС | |
| | | | | | Поставка и установка под ключ вагона контейнера переделанный под жилое помещения. | | |
| И.ж. | Колуч | | Подпись | Дата | - | Стр./Лист | |
| ГИП: | Срмбетов Н | | <i>[Signature]</i> | | | РП | 2 / 8 |
| ГАП: | Сагавдинов П | | <i>[Signature]</i> | | | | |
| Разработал: | Сагавдинов П | | <i>[Signature]</i> | | | | |
| Нормаконт: | Реймов Ж | | <i>[Signature]</i> | | План стен М 1:100. Разрез 1-1 М 1:50 | | |
| | | | | | ООО "UNIVERSAL PROEKT SMETA" | | |

Спецификация элементов заполнения проемов

| Марка позиция | Тип материал | Размеры, мм | | Площадь 1 шт м2 | Всего шт. | Площадь по всему м2 | Площадь по всему зданию м2 | Доска подакная ширина 30 см п.м | | Доска подакная ширина 50 см п.м | | Установка наличник п.м | |
|------------------------------|--------------|-------------|-----------|-----------------|-----------|---------------------|----------------------------|---------------------------------|-------|---------------------------------|-------|------------------------|---|
| | | вертик. | горизонт. | | | | | Всего | Всего | Всего | Всего | | |
| Окные блоки | | | | | | | | | | | | | |
| ОК-1 | Пластик | 1000 | 1000 | 1,00 | 4 | 4,00 | 4,32 | - | - | - | - | - | - |
| ОК-2 | Пластик | 400 | 400 | 0,16 | 2 | 0,32 | - | - | - | - | - | - | - |
| Дверных блоков МДФ | | | | | | | | | | | | | |
| ДМ-1 | МДФ | 2000 | 700 | 1,40 | 4 | 5,60 | 5,60 | - | - | - | - | 15,00 | - |
| Металлических дверных блоков | | | | | | | | | | | | | |
| ДМТ-1 | Метал | 2000 | 900 | 1,80 | 1 | 1,80 | 1,80 | - | - | - | - | - | - |

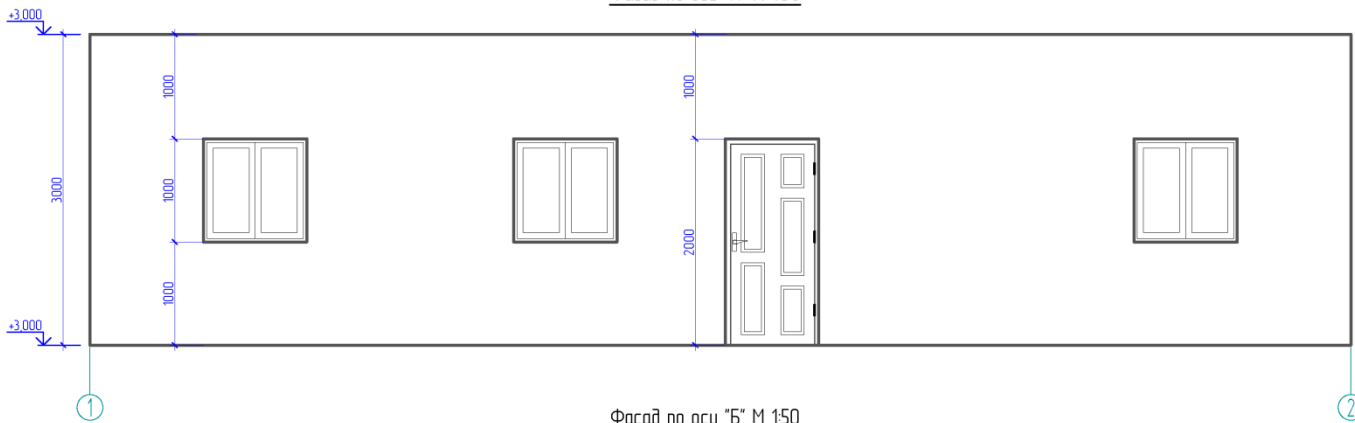


Ведомость полов и отделки

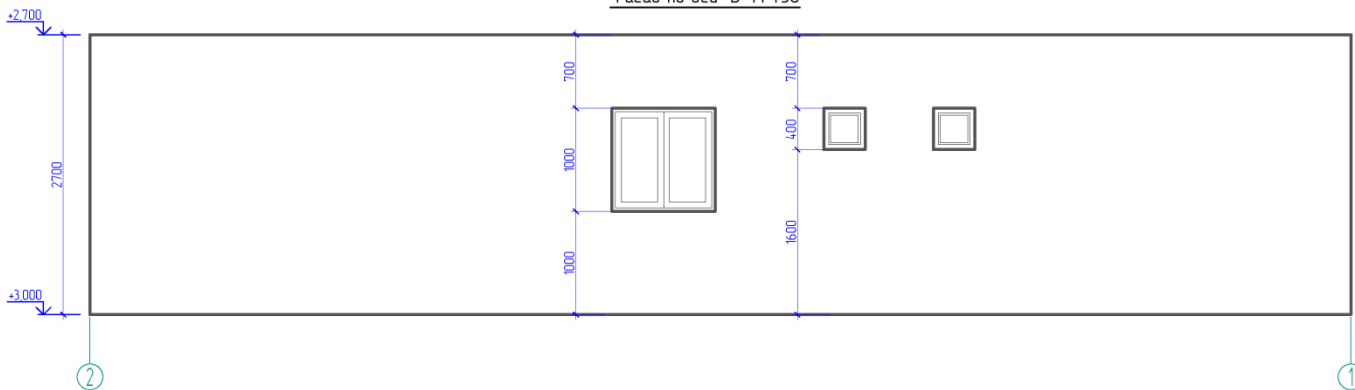
| № помещений по экспликации | Наименование помещения | Кол. | Площадь | Полы ленолеум | | | Плинтус проектируемые | | | Стена | | Потолок | | Прим. |
|----------------------------|------------------------|------|---------|---------------|---------------------------------|--------------------------------|-----------------------|----------|------------|--------------------------------------------|-------------------------------------------|-----------------------------------------------|----------------------------------------------|-------|
| | | | | Ленолеум (м2) | Вспененного пенополиэтилен (м2) | Плиты Древесноволокнистые (м2) | Пластик | Керамика | Деревянный | Утепление стен из мин.вата толщ. 50мм (м2) | Обшивка стен из Декоративный пластик (м2) | Утепление потолка из мин.вата толщ. 50мм (м2) | Обшивка потолка из Декоративный пластик (м2) | |
| 1 | Контейнер | 1 | 29,61 | 29,61 | 29,61 | 29,61 | 39,70 | - | - | 115,20 | 115,20 | 27,60 | 27,60 | |
| Итого: | | | | 29,61 | 29,61 | 29,61 | 39,70 | 0,00 | 0,00 | 115,20 | 115,20 | 27,60 | 27,60 | |

| | | | | | | | | | |
|-------------|--------|---------------|--------------------|------------------------------------------------------------------------------------|--------------------------------------------|------|--|--|--|
| | | | | 2022 | | | | | |
| | | | | Поставка и установка под ключ вагона контейнера переделанный под жилого помещения. | | | | | |
| Иск. | Копуч. | | Подпись | Дата | | | | | |
| ГИП: | | Сригбетов Н | <i>[Signature]</i> | | | | | | |
| ГАП: | | Сагавединов П | <i>[Signature]</i> | | | | | | |
| Разработал: | | Сагавединов П | <i>[Signature]</i> | | | | | | |
| Нормоконт: | | Реймов Ж | <i>[Signature]</i> | | | | | | |
| | | | | | Спецификация элементов заполнения проемов. | | | | |
| | | | | | Ведомость отделки помещения. | | | | |
| | | | | | Статья | Лист | | | |
| | | | | | РН | 3 | | | |
| | | | | | ООО "UNIVERSAL PROEKT" | | | | |

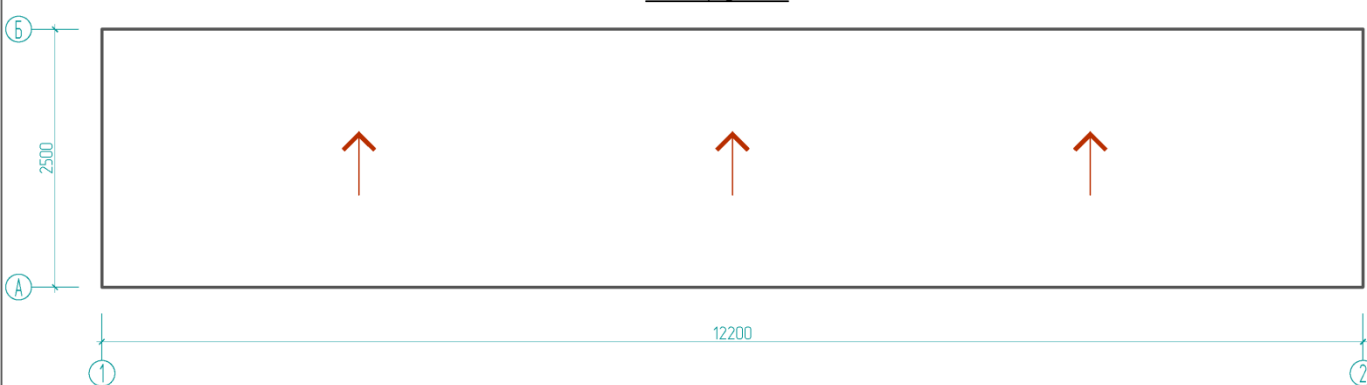
Фасад по оси "А" М 150



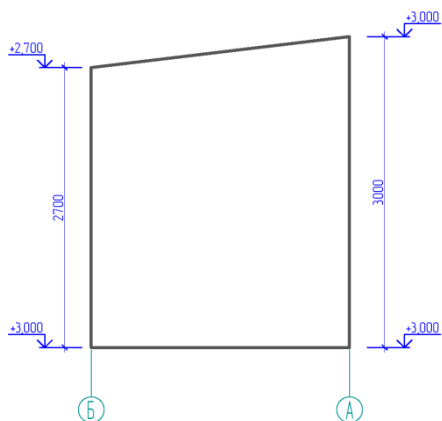
Фасад по оси "Б" М 150



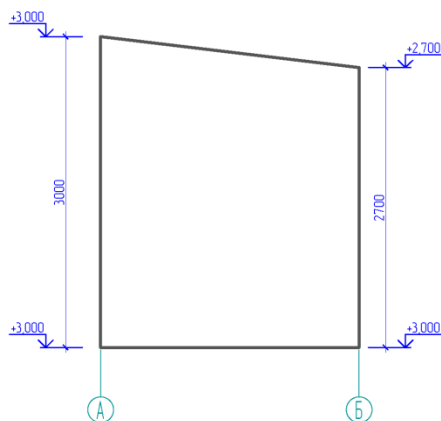
Вид сверху М 150



Фасад по оси "1" М 150



Фасад по оси "2" М 150

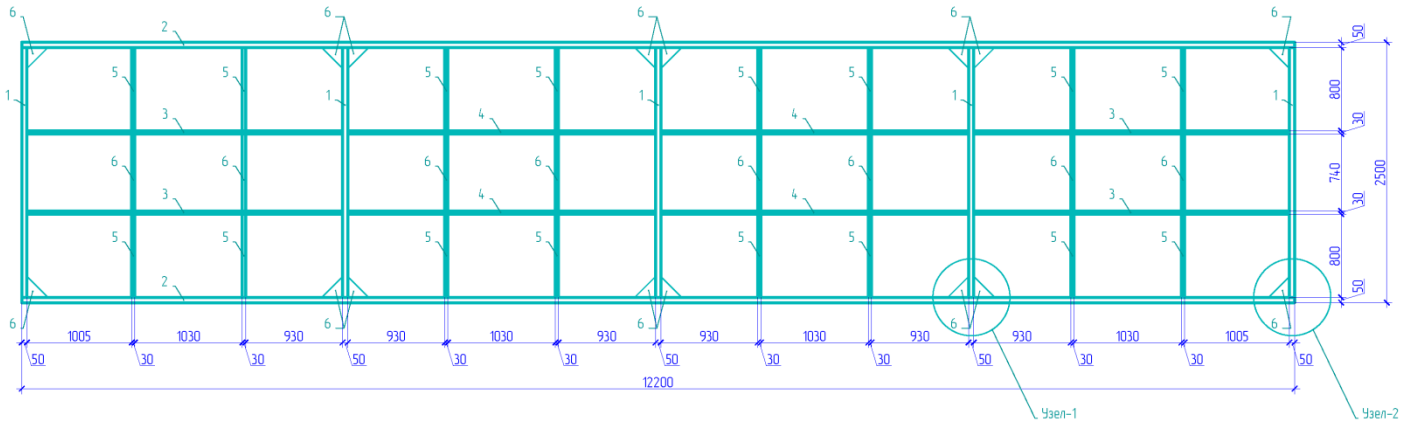


Ведомость наружной отделки фасадов

| №. Поз. | Элемент фасада | Материал | Ед.изм | Кол. |
|---------|----------------|---------------------------|--------|--------|
| 1 | Стена | • Профнастил толщ. 051 мм | м2 | 137,80 |

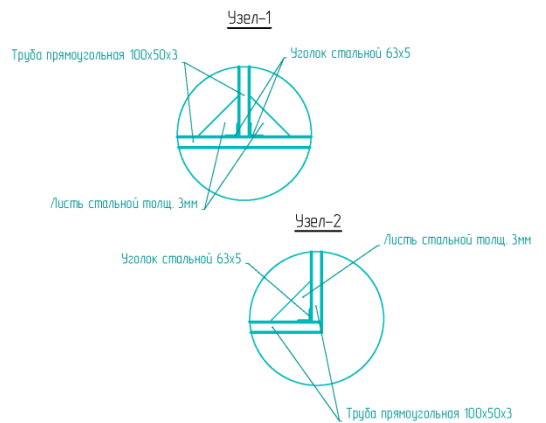
| | | | | | | | | | |
|-------------|--------|---------------|------|------------------------------------------------------------------------------------|----|--|---------------------------------|------|--------|
| | | | | 2022 | АС | | | | |
| | | | | Поставка и установка под ключ вагона контейнера переделанный под жилого помещения. | | | | | |
| Изм. | Кол-во | Подпись | Дата | | | | | | |
| ГИП: | | Сримбетов Н | | | | | | | |
| ГАП: | | Сагавединов П | | | | | | | |
| Разработал: | | Сагавединов П | | | | | | | |
| Нормаконт: | | Реймаев Ж | | | | | | | |
| | | | | - | | | Этаж | Лист | Листов |
| | | | | | | | РП | 4 | 8 |
| | | | | Фасады М 150. Ведомость наружной отделки фасадов | | | ООО "UNIVERSAL PROEKT SMETA" | | |

Металлический каркасы нижней частей контейнер

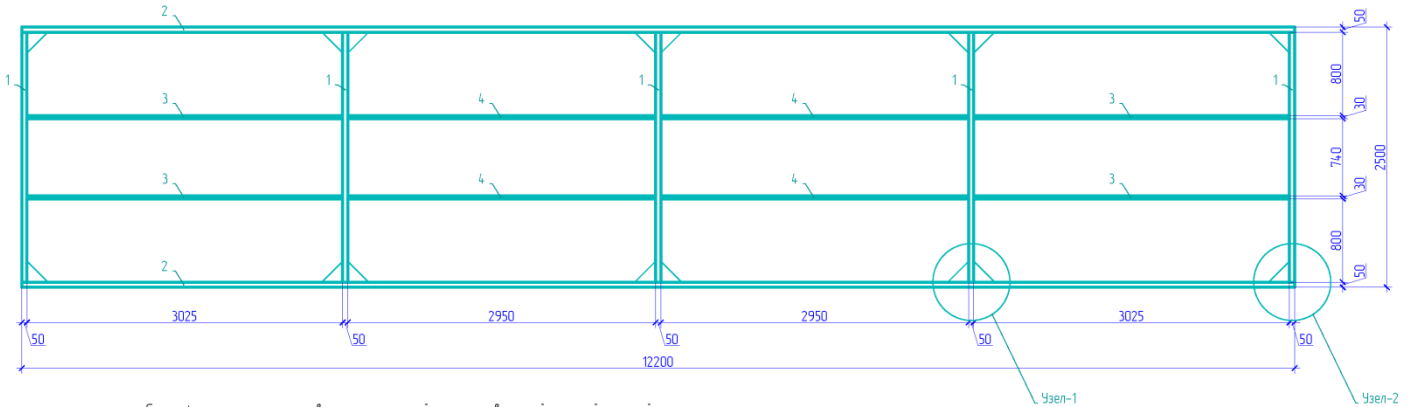


Спецификация материалов металлический каркасы нижней частей контейнер

| Марка Поз. | Обозначение | Наименование | Сечение. | Кол. | Длина | | Масса | | |
|------------|--------------------------|------------------------|-----------|------|-----------|-----------|--------------|------------|--|
| | | | | | 1 шт (мм) | Всего (м) | 1 м. м2 (кг) | Всего (кг) | |
| 1 | 2 | 3 | 4 | 5 | 6 | 7 | 8 | 9 | |
| | | Металлический каркас | | | | | | | |
| 1 | ГОСТ 30245-2003 | Труба прямоугольная | 100x50x3 | 5 | 2400 | 12,00 | 6,60 | 79,20 | |
| 2 | ГОСТ 30245-2003 | Труба прямоугольная | 100x50x3 | 2 | 12200 | 24,40 | 6,60 | 161,04 | |
| 3 | ГОСТ 30245-2003 | Труба прямоугольная | 60x30x2,5 | 4 | 3025 | 12,10 | 3,21 | 38,84 | |
| 4 | ГОСТ 30245-2003 | Труба прямоугольная | 60x30x2,5 | 4 | 2950 | 11,80 | 3,21 | 37,88 | |
| 5 | ГОСТ 30245-2003 | Труба прямоугольная | 60x30x2,5 | 16 | 800 | 12,80 | 3,21 | 41,09 | |
| 6 | ГОСТ 30245-2003 | Труба прямоугольная | 60x30x2,5 | 8 | 740 | 5,92 | 3,21 | 19,00 | |
| 7 | ГОСТ 19903-90 и 19904-90 | Лист стальной толщ 3мм | 200x200/2 | 16 | | | 23,55 | 7,54 | |
| | | Масленая окраска | | | | | м2 | 19,23 | |



Металлический каркасы верхней частей контейнер

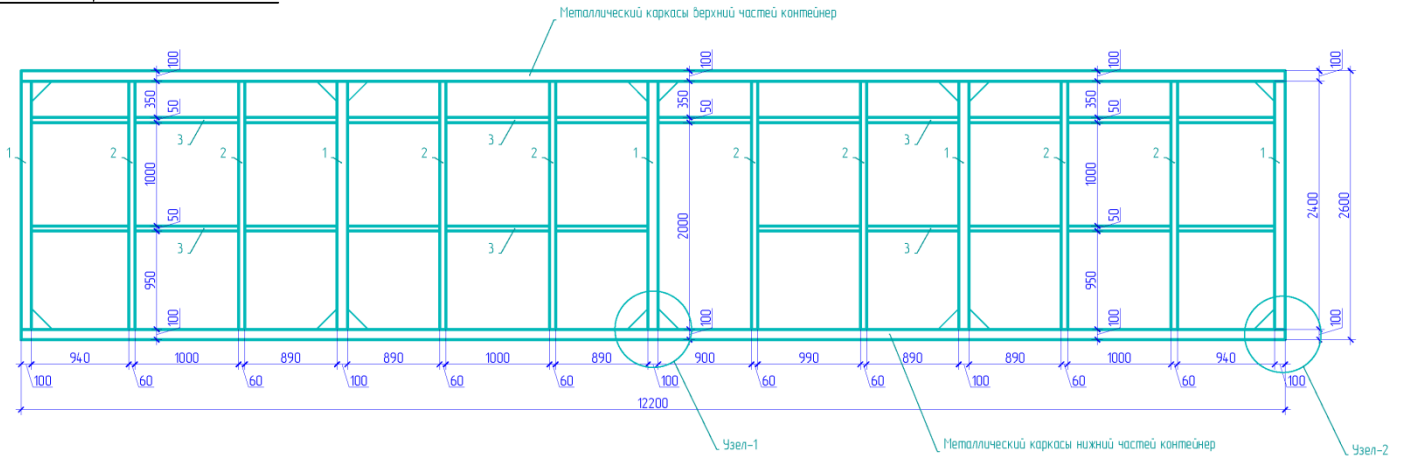


Спецификация материалов металлический каркасы верхней частей контейнер

| Марка Поз. | Обозначение | Наименование | Сечение. | Кол. | Длина | | Масса | | |
|------------|--------------------------|------------------------|-----------|------|-----------|-----------|--------------|------------|--|
| | | | | | 1 шт (мм) | Всего (м) | 1 м. м2 (кг) | Всего (кг) | |
| 1 | 2 | 3 | 4 | 5 | 6 | 7 | 8 | 9 | |
| | | Металлический каркас | | | | | | | |
| 1 | ГОСТ 30245-2003 | Труба прямоугольная | 100x50x3 | 5 | 2400 | 12,00 | 6,60 | 79,20 | |
| 2 | ГОСТ 30245-2003 | Труба прямоугольная | 100x50x3 | 2 | 12200 | 24,40 | 6,60 | 161,04 | |
| 3 | ГОСТ 30245-2003 | Труба прямоугольная | 60x30x2,5 | 4 | 3025 | 12,10 | 3,21 | 38,84 | |
| 4 | ГОСТ 30245-2003 | Труба прямоугольная | 60x30x2,5 | 4 | 2950 | 11,80 | 3,21 | 37,88 | |
| 7 | ГОСТ 19903-90 и 19904-90 | Лист стальной толщ 3мм | 200x200/2 | 16 | | | 23,55 | 7,54 | |
| | | Масленая окраска | | | | | м2 | 11,56 | |

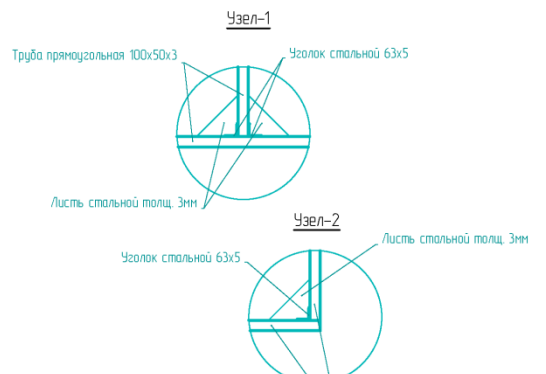
| | | | | | | |
|--------------------------------------------------------------------------------------------------|--------|--------------|----------|------|------|---------------------------------|
| | | | | | 2022 | АС |
| Поставка и установка под ключ вагона контейнера переделанный под жилое помещения. | | | | | | |
| Изм. | Кол-во | | Подпись | Дата | | |
| ГИП: | | Срмбетов Н | | | | Стация |
| ГАП: | | Сагавдинов П | 30.07.22 | | | Лист |
| Разработал: | | Сагавдинов П | 30.07.22 | | | Листов |
| Нормаконт: | | Рейнов Ж | 30.07.22 | | | РП |
| | | | | | | 5 |
| | | | | | | 8 |
| Металлический каркасы нижней частей контейнер. Металлический каркасы верхней частей контейнер | | | | | | ООО "UNIVERSAL PROEKT SMETA" |

Металлический каркасы по оси "А" М 150

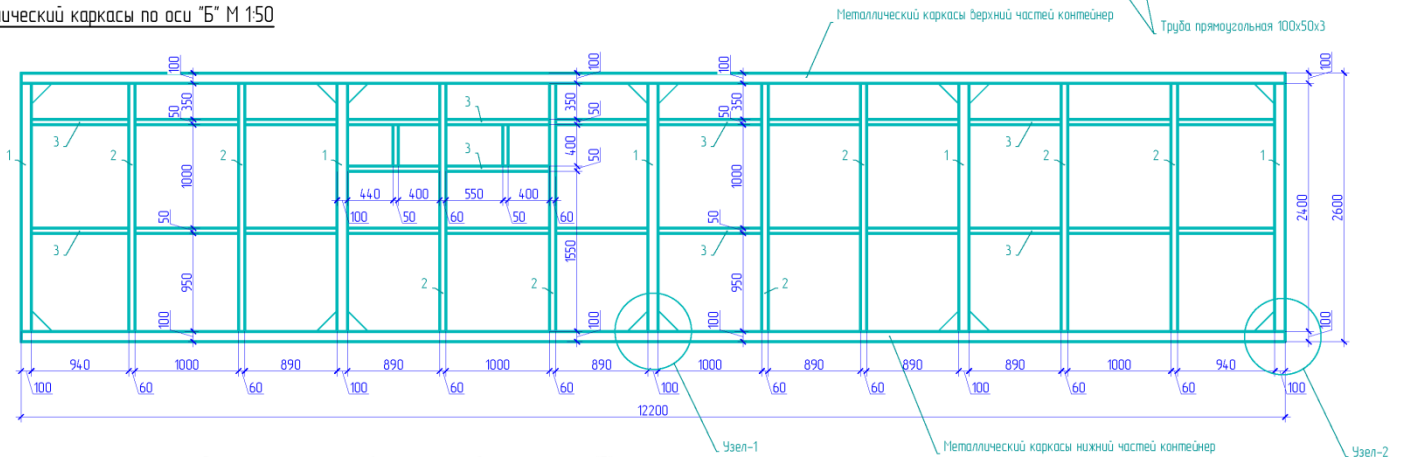


Спецификация материалов металлический каркасы по оси "А"

| Марка Поз. | Обозначение | Наименование | Сечение. | Кол. | Длина | | Масса | |
|----------------------|-----------------|---------------------|-----------|------|-----------|-----------|--------------|------------|
| | | | | | 1 шт (мм) | Всего (м) | 1 м. м2 (кг) | Всего (кг) |
| 1 | 2 | 3 | 4 | 5 | 6 | 7 | 8 | 9 |
| Металлический каркас | | | | | | | | |
| 1 | ГОСТ 30245-2003 | Труба прямоугольная | 100x50x3 | 5 | 24,00 | 12,00 | 6,60 | 79,20 |
| 2 | ГОСТ 30245-2003 | Труба прямоугольная | 60x30x2,5 | 8 | 24,00 | 19,20 | 3,21 | 61,23 |
| 3 | ГОСТ 30245-2003 | Труба прямоугольная | 50x30x2,5 | п.м | 20,00 | 2,82 | 2,82 | 56,40 |
| Масляная окраска | | | | | | | м2 | 10,26 |



Металлический каркасы по оси "Б" М 150



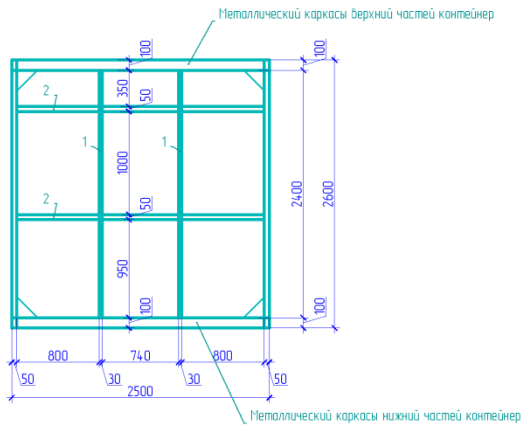
Спецификация материалов металлический каркасы по оси "Б"

| Марка Поз. | Обозначение | Наименование | Сечение. | Кол. | Длина | | Масса | |
|----------------------|-----------------|---------------------|-----------|------|-----------|-----------|--------------|------------|
| | | | | | 1 шт (мм) | Всего (м) | 1 м. м2 (кг) | Всего (кг) |
| 1 | 2 | 3 | 4 | 5 | 6 | 7 | 8 | 9 |
| Металлический каркас | | | | | | | | |
| 1 | ГОСТ 30245-2003 | Труба прямоугольная | 100x50x3 | 5 | 24,00 | 12,00 | 6,60 | 79,20 |
| 2 | ГОСТ 30245-2003 | Труба прямоугольная | 60x30x2,5 | 8 | 24,00 | 19,20 | 3,21 | 61,23 |
| 3 | ГОСТ 30245-2003 | Труба прямоугольная | 50x30x2,5 | п.м | 25,00 | 2,82 | 2,82 | 70,50 |
| Масляная окраска | | | | | | | м2 | 11,06 |

25.13

| | | | | | |
|-------------|---------------|--------------------|------|------------------------------------------------------------------------------------|------------------|
| | | | | 2022 | АС |
| | | | | Поставка и установка под ключ вагона контейнера переделанный под жилого помещения. | |
| Изм. | Колуч | Подпись | Дата | | |
| ГИП | Сримбетов Н | <i>[Signature]</i> | | | |
| ГАП | Сагаедейнов П | <i>[Signature]</i> | | | |
| Разработал: | Сагаедейнов П | <i>[Signature]</i> | | | |
| Нормаконт: | Реймоф Ж | <i>[Signature]</i> | | | |
| | | | | Металлический каркасы по оси "А" М 150. Металлический каркасы по оси "Б" М 150 | Листов РП 6 8 |
| | | | | ООО "UNIVERSAL PROEKT SMETA" | |

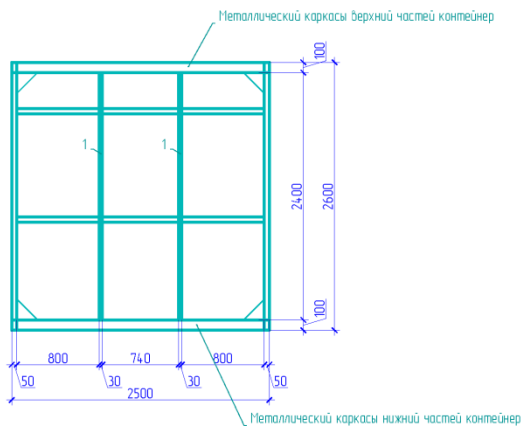
Металлический каркасы по оси "1" М 150



Спецификация материалов металлический каркасы по оси "1"

| Марка Поз. | Обозначение | Наименование | Сечение. | Кол. | Длина | | Масса | |
|------------|-----------------|----------------------|-----------|------|-----------|-----------|--------------|------------|
| | | | | | 1 шт (мм) | Всего (м) | 1 м. м2 (кг) | Всего (кг) |
| 1 | 2 | 3 | 4 | 5 | 6 | 7 | 8 | 9 |
| | | Металлический каркас | | | | | | |
| 1 | ГОСТ 30245-2003 | Труба прямоугольная | 60x30x2,5 | 2 | 2400 | 4,80 | 3,21 | 15,40 |
| 2 | ГОСТ 30245-2003 | Труба прямоугольная | 50x30x2,5 | | п.м | 4,70 | 2,82 | 13,25 |
| | | Масленая окраска | | | | | м2 | 1,70 |

Металлический каркасы по оси "2" М 150

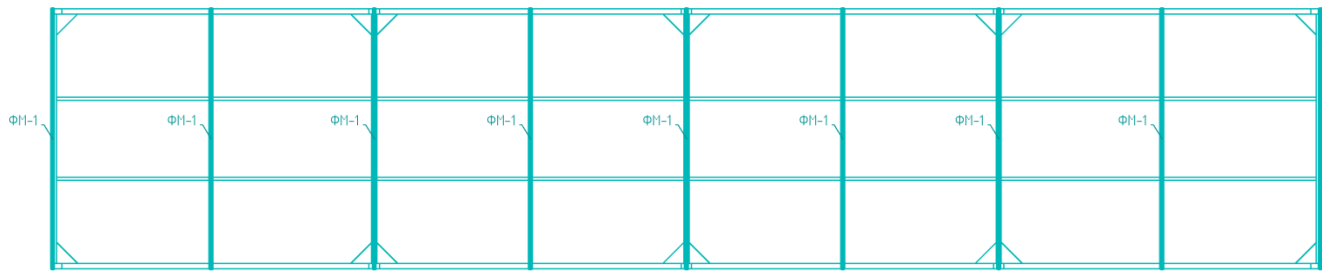


Спецификация материалов металлический каркасы по оси "2"

| Марка Поз. | Обозначение | Наименование | Сечение. | Кол. | Длина | | Масса | |
|------------|-----------------|----------------------|-----------|------|-----------|-----------|--------------|------------|
| | | | | | 1 шт (мм) | Всего (м) | 1 м. м2 (кг) | Всего (кг) |
| 1 | 2 | 3 | 4 | 5 | 6 | 7 | 8 | 9 |
| | | Металлический каркас | | | | | | |
| 1 | ГОСТ 30245-2003 | Труба прямоугольная | 60x30x2,5 | 2 | 2400 | 4,80 | 3,21 | 15,40 |
| 2 | ГОСТ 30245-2003 | Труба прямоугольная | 50x30x2,5 | | п.м | 4,70 | 2,82 | 13,25 |
| | | Масленая окраска | | | | | м2 | 1,70 |

| | | | | | | | | | |
|-------------|-------|---------------|--|--------------------|------|------|-----------------------------------------------------------------------------------|------|--|
| | | | | | | 2022 | АС | | |
| | | | | | | | Поставка и установка под ключ вагона контейнера переделанный под жилое помещения. | | |
| И.м. | Колуч | | | Подпись | Дата | | | | |
| ГИП: | | Сримветов Н | | <i>[Signature]</i> | | | Стация | Лист | |
| ГАП: | | Сагавединов П | | <i>[Signature]</i> | | - | РП | 7 | |
| Разработал: | | Сагавединов П | | <i>[Signature]</i> | | | | 8 | |
| Нормоконт: | | Реймов Ж | | <i>[Signature]</i> | | | | | |
| | | | | | | | Металлический каркасы по оси "1" М 150. Металлический каркасы по оси "2" М 150 | | |
| | | | | | | | 000 "UNIVERSAL PROEKT SMETA" | | |

Схема расположение металлический ферма М 1:50



Металлический ферма ФМ-1 М 1:25

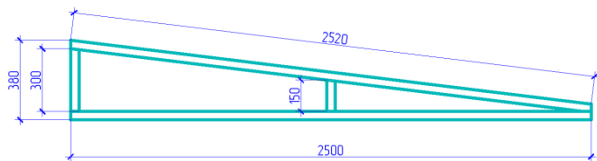


Схема расположение металлический прогон нижнему поясу ферм М 1:50

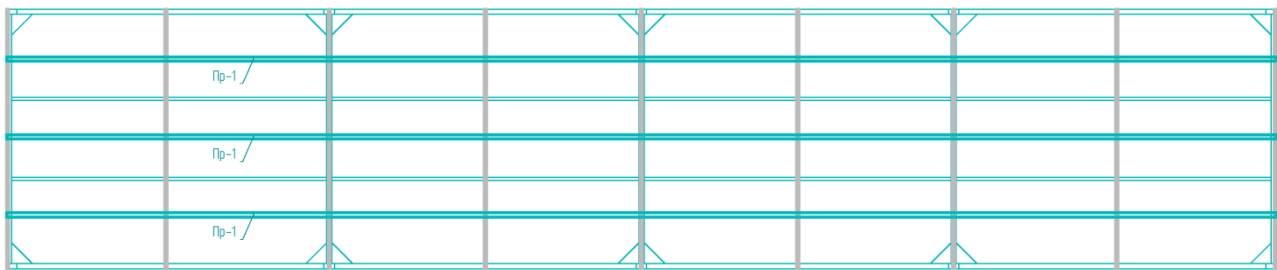
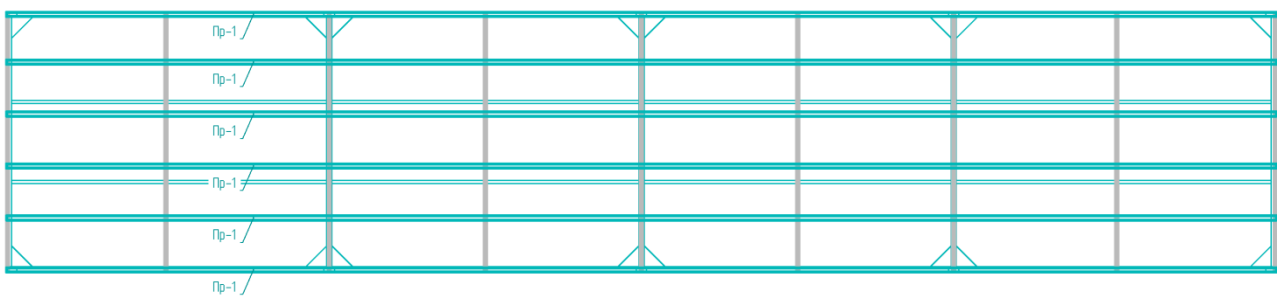


Схема расположение металлический прогон верхнему поясу ферм М 1:50



Спецификация материалов металлический ферма и прогон

| Марка Поз. | Обозначение | Наименование | Сечение. | Кол. | Длина | | Масса | |
|------------|-----------------|---------------------|-----------|------|-----------|-----------|--------------|------------|
| | | | | | 1 шт (мм) | Всего (м) | 1 м. м2 (кг) | Всего (кг) |
| 1 | 2 | 3 | 4 | 5 | 6 | 7 | 8 | 9 |
| ФМ-1 | ГОСТ 8645-68 | Труба прямоугольная | 40x20x2,5 | 9 | 5470 | 50,00 | 2,07 | 103,05 |
| Пр-1 | ГОСТ 30245-2003 | Труба прямоугольная | 40x20x2,5 | 9 | 12200 | 109,80 | 2,07 | 227,29 |
| | | Масляная окраска | | | | | м2 | 20,00 |

| | | | | | | | |
|-------------|---------------|--|--------------------|------------------------------------------------------------------------------------|------------------------------------------------|--------------------------|--------|
| | | | | 2022 | АС | | |
| | | | | Поставка и установка под ключ вагона контейнера переделанный под жилого помещения. | | | |
| Изм. | Колуч. | | Подпись | Дата | | Лист | Листов |
| ГИП: | Срмбатов Н | | <i>[Signature]</i> | | | 8 | 8 |
| ГАП: | Сагадединов П | | <i>[Signature]</i> | | | | |
| Разработал: | Сагадединов П | | <i>[Signature]</i> | | | | |
| Нормаконт: | Рейнов Ж | | <i>[Signature]</i> | | | | |
| | | | | | Схема расположение металлический ферма М 1:50 | 000 | |
| | | | | | Схема расположение металлический прогон М 1:50 | "UNIVERSAL PROEKT SMETA" | |