

«УТВЕРЖДАЮ»

**Заместитель председателя Государственного
комитета Республики Узбекистан по экологии и
охране окружающей среды**



Ж. Казбеков

21 _ 2022 г.

Техническое требование, Закупка готовой форменной одежды для нужд сотрудников подведомственных охраняемых природных территорий Государственного комитета Республики Узбекистан по экологии и охране окружающей среды

г. Ташкент 2022 г.

1. Технические требования

1.1. Применен Государственный стандарт Республики Узбекистан (далее по тексту - O'zDSt), O'zDSt 3258-2017 «Комплект полевой ведомственного назначения», Межгосударственный стандарт (далее по тексту - ГОСТ), нормативно-техническая документация (далее по тексту-НТД), технические условия (далее по тексту-ТУ).

Комплект полевой (далее по тексту — комплект) предназначен в качестве униформы для ношения сотрудников Государственного комитета Республики Узбекистан по экологии и охране окружающей среды

1.2. Основные параметры и размеры. Измерения готового комплекта должны соответствовать указанным в таблице и рисункам.

2. Классификация

2.1 Комплект должен изготавливаться по размерам по согласованию «Заказчиком» и согласно условиям договора.

2.2 Размеры фуражки определяют длиной внутренней окружности, соответствующей обхвату головы человека,

3.2 Общие условия эксплуатации: кепи должна эксплуатироваться строго по назначению.

3. Характеристики

3.1. Требования назначения

3.1.1. Фуражка мужская с коротким рукавом.

Настоящее техническое требование устанавливает требования к изготовлению «Фуражки летние ведомственного назначения».

Внешний цвет изделия: защитный.

Количество изделий определяется соглашением сторон согласно заключенным договорам и утвержденным спецификациям.

4. Технические требования

4.1. Технические, функциональные и качественные характеристики (потребительские свойства) товара: Кепи должна изготавливаться методом промышленной поузловой обработке форменной одежды военнослужащих в соответствии O'zDSt 3258-2017 (Тип А), должна соответствовать по внешнему виду образцу - эталону согласно O'z DSt 1.17:1999, техническому описанию и технической документации, утвержденными в установленном порядке.

4.2. Конструктивные требования.

Куртка и брюки

Куртка (рис.1) с длинными рукавами, полочки с нижними и верхними накладными карманами с клапанами. Карманы в 2 встречными складками на каждом кармане. Спинка с отрезной кокеткой. Под кокеткой заложены две складки до низа в сторону бокового шва. Складки защиты от кокетки до низа двойной отделочной строчкой. Рукава длинные, втачные двухшовные, отрезные по линии локтя, на застежке молнии, по низу рукава манжеты на пуговице.

Воротник куртки с отрезной стойкой.

Застежка куртки внутренняя, бортовая, на 5-6 пуговиц.

По бортам, по верхнему краю воротника, по шву притачивания клапанов проложена строчка на расстоянии 0,5-0,6 см от края или шва. По клапанам, по накладным карманам, по складкам карманов проложена строчка на расстоянии 0,1-0,2 см от края. По плечевым швам, по кокетке спинки, по складкам на спинке, по проймам рукавов, по карманам на рукавах, по локтевым и нижним швам, по боковым швам, по локтевым усилительным накладкам, по погонам-хлястикам должны быть проложены две строчки: первая на расстоянии от 0,1-0,2 см от шва или края, вторая от 0,5-0,6 см от первой. Низ куртки и низ рукавов должны обрабатываться швом в подгибку с закрытым срезом, ширина шва 2,0 см

Брюки (рис. 2) с притачным поясом, боковыми карманами. Задние половинки

Кепи

Кепи (рис.3) должна состоять из донышка овальной формы, стенки шести отверстиями для вентиляции с отделочной лентой и козырька. Козырек овальной формы. Кепи на подкладке из гладкокрашеной ткани.

Футболка

Футболка (рис.4) с короткими рукавами, с круглым вырезом горловины. Горловина обрабатывается бейкой из основной ткани.

Низ футболки и нижний срез рукавов обработаны на распашивальной машине.

Шарф и шапка

Шарф (рис.5) и шапка (рис.6) должны изготавливаться в соответствии с требованиями ГОСТ 5274-2014 образцу-эталону согласно O'zDSt 1.17:1999 и технической документации, утвержденной в установленном порядке

Размер шарфа в готовом виде должен быть 31,0 x 35,0 см, Шапка шириной 29,0 см и 23,0 см высотой, в сложенном виде.

Допускаемые отклонения линейных размеров шарфа должны быть в пределах:

по длине $120 \pm 2,0$ см;

по ширине $35 \pm 1,0$ см.

Линейные измерения фуражки-кепи в готовом виде в таблице №1 или по согласованию с заказчиком.

Куртка и брюки (рисунок 1-2) по размерам должны изготавливаться по типовым фигурам первой, второй, третьей и четвертой полнотных групп служащих НГ предусмотренные ГОСТ 175, ГОСТ 23167, обхвату груди от 110 до 138 см, по росту от 182 до 194 см. (таблица 2, 3, 4).

Размерные признаки головных уборов военнослужащих

Таблица 1

Обхват головы (см)	52	53	54	55	56	57	58	59	60	61	62	63	64
размер	52	53	54	55	56	57	58	59	60	61	62	63	64

Размерные признаки типовых фигур военнослужащих

Таблица 2

Рост типовой фигуры (см)	Интервал роста (см)	Условное обозначение роста
170	От 167 до 173 включ.	2

176	От 173 до 179 включ.	3
182	От 179 до 185 включ.	4
188	От 185 до 191 включ.	5

Таблица 3

Обхват груди типовой фигуры (см)	Интервал обхвата груди (см)	Условные обозначение размера	Обхват груди типовой фигуры (см)	Интервал обхвата груди (см)	Условные обозначение размера
100	От 98 до 102 включ.	50	116	От 114 до 118 включ.	58
104	От 102 до 106 включ.	52	120	От 118 до 122 включ.	60
108	От 106 до 110 включ.	54	124	От 122 до 126 включ.	62
112	От 110 до 114 включ.	56	128	От 126 до 130 включ.	64

Таблица 4

№ Полнотной Группы	Обхват груди (см)							
	100	104	108	112	116	120	124	128
	Обхват талии (см)							
2.	90	94	98	102	106	110	114	118
3-4-5.	88	92	96	100	104	108	112	116

Рисунок-1. Куртка вид спереди, вид сзади

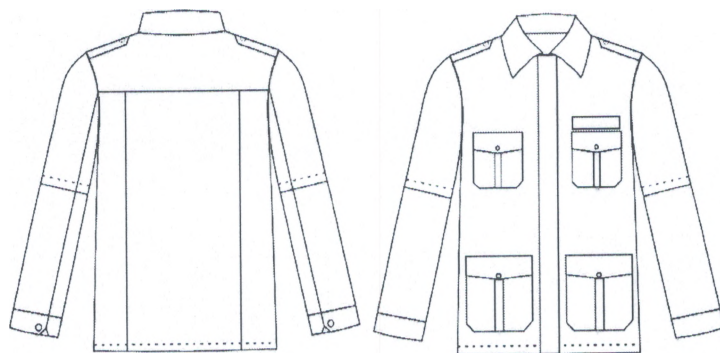


Рисунок-2 Брюки. Вид спереди, вид сзади.

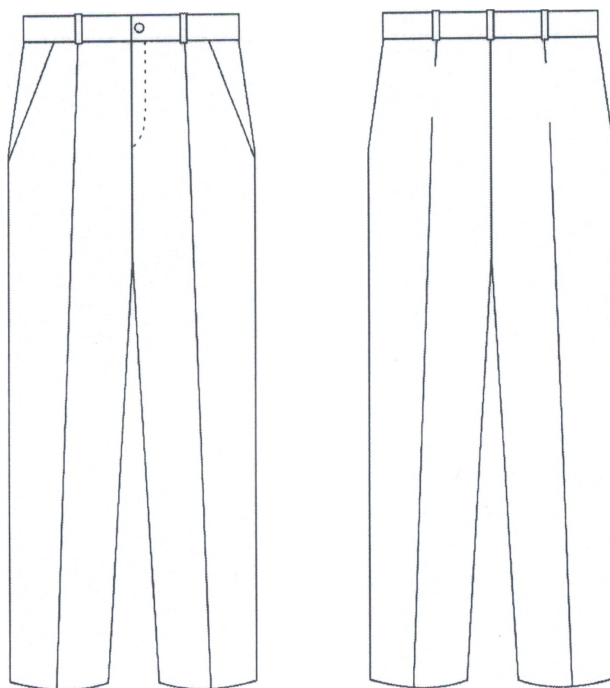


Рисунок-3. Фуражка

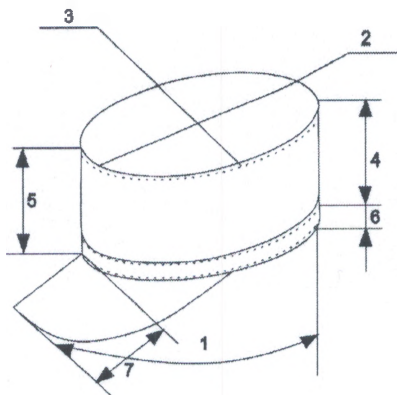


Рисунок-4. Футболка вид спереди, вид сзади

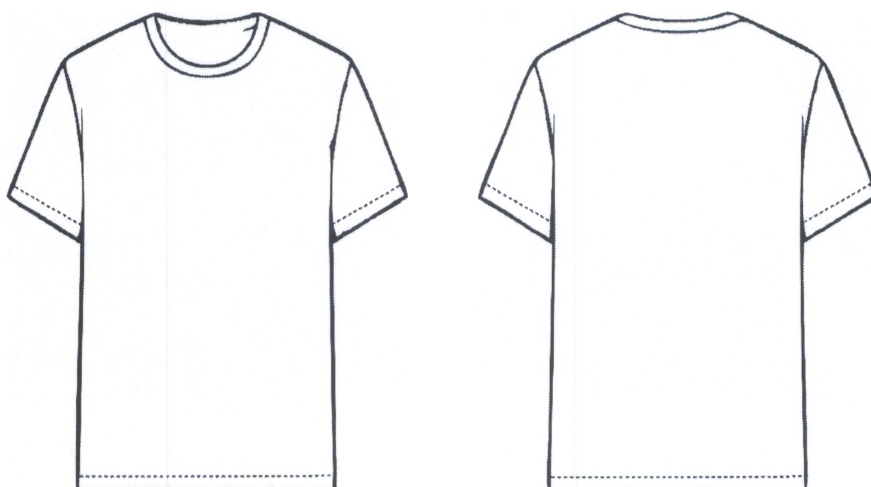


Рисунок-5. Шапка вид спереди, вид сзади

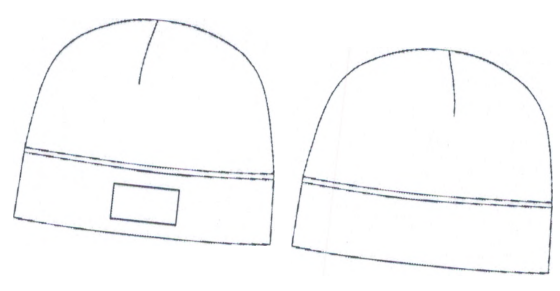
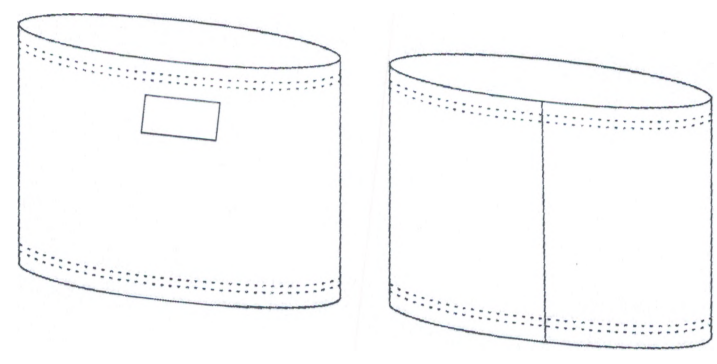


Рисунок-6. Шарф. Вид спереди, вид сзади.



**ТАБЛИЦА ИЗМЕРЕНИЙ В ГОТОВОМ ВИДЕ.
КУРТКА ПОЛЕВАЯ МУЖСКАЯ ДЛЯ СОТРУДНИКОВ ГОСУДАРСТВЕННОГО КОМИТЕТА ЭКОЛОГИИ И ОХРАНЫ
ОКРУЖАЮЩЕЙ СРЕДЫ РЕСПУБЛИКИ УЗБЕКИСТАН**

		Рост	Размеры								Погрешность+/-
		4-5	48	50	52	54	56	58	60	62	
1	Длина спинки	4	69	72	72	74	74	76	78	79	1
		5	71	73	73	76	76	78	80	81	1
2	Длина рукава	4	63,6	63,8	64	64,2	64,8	65	65,2	65,6	1
		5	65,6	65,8	66	66,2	66,8	67	67,2	67,6	1
3	Ширина спинки на уровне притачивания кокетки	4	48,2	49,6	51	52,4	53,8	55,2	56,6	58	1
		5	48,2	49,6	51	52,4	53,8	55,2	56,6	58	1
4	Ширина куртки на уровне проймы	4	64	66	68	70	72	74	76	78	1
		5	64	66	68	70	72	74	76	78	1
5	Ширина полочки на уровне проймы	4-5	32	33	34	35	36	37	38	39	1
6	Длина полочки (измерять от угла плечевого шва и горловины до низа параллельно краю борта)	4	72	74	74	76	76	78	79	80	1
		5	72	74	74	76	76	78	79	80	
7	Длина плеч	4-5	16,4	16,7	17	17,3	17,6	17,9	18,2	18,5	0,5
8	Высота воротника	4-5	10	10	10	10	10	10	10	10	0,5
9	Ширина застежки от края борта до строчки супатной застежки переда	4-5	6	6	6	6	6	6	6	6	0,5
10	Ширина манжеты	4-5	6,5	6,5	6,5	6,5	6,5	6,5	6,5	6,5	0,5
11	Расстояние от края борта до верхнего накладного кармана	4-5	7,5	8,1	8,7	9,3	9,9	10,5	11,1	11,7	0,5

12	Длина верхних накладных карманов	4-5	13	13	13	13	13	13	13	13	0,5
13	Расстояние от края борта до верхнего угла нижнего накладного кармана	4-5	9,5	9,5	9,5	9,5	9,5	9,5	9,5	9,5	0,5
14	Длина кокетки спинки	4-5	14	14	14	14	14	14	14	14	0,5

**ТАБЛИЦА ИЗМЕРЕНИЙ В ГОТОВОМ ВИДЕ.
БРЮКИ ПОЛЕВЫЕ ДЛЯ СОТРУДНИКОВ ГОСУДАРСТВЕННОГО КОМИТЕТА ЭКОЛОГИИ И ОХРАНЫ ОКРУЖАЮЩЕЙ
СРЕДЫ РЕСПУБЛИКИ УЗБЕКИСТАН**

72		Рост	Размеры								Погрешность+/-
		4-5	48	50	52	54	56	58	60	62	
1	Длина брюк по боковому шву до шва притачивания пояса	4	105	105	105	105	105	105	105	105	1
		5	108	108	108	108	108	108	108	108	1
	Длина брюк по шаговому шву	4	77	77	77	77	77	77	77	77	1
		5	80,5	80,5	80,5	80,5	80,5	80,5	80,5	80,5	1
2	Длина половины пояса	4-5	45	46	47	48	49	50	51	52	0,5
3	Ширина пояса	4-5	4	4	4	4	4	4	4	4	0,2
4	Расстояние от бокового шва до бокового кармана	4-5	5	5	5	5	5	5	5	5	0,2
5	Длина входа бокового кармана	4-5	18	18	18	18	18	18	18	18	1
6	Длина мешковин бокового кармана	4-5	29	29	29	29	29	29	29	29	1

**ТАБЛИЦА ИЗМЕРЕНИЙ В ГОТОВОМ ВИДЕ.
ФУТБОЛКА МУЖСКАЯ ДЛЯ СОТРУДНИКОВ ГОСУДАРСТВЕННОГО КОМИТЕТА ЭКОЛОГИИ И ОХРАНЫ
ОКРУЖАЮЩЕЙ СРЕДЫ РЕСПУБЛИКИ УЗБЕКИСТАН**

		Рост	Размеры								Погрешность+/-
		4-5	48	50	52	54	56	58	60	62	
1	Длина спинки	4	66,7	68	69,3	70,6	71,9	73,2	74,5	75,8	1
		5	68,7	70	71,3	72,6	73,9	75,2	76,5	77,8	1
2	Длина рукава	4	20,5	21	21,5	22	22,5	23	23,5	24	1
		5	22,5	23	23,5	24	24,5	25	25,5	26	1

**4. Материалы, применяемые для костюма полевого куртки и брюк для сотрудников
Государственного комитета охраны окружающей среды**

Наименование материала	Обозначение стандартов	Назначение материала
1. Ткань для куртки, цвет защитный, диагональ, состав 20% хлопок 80% полиэстер. - поверхностная плотность, не менее 200-220 г/м ²	ГОСТ 28486	Для изготовления куртки и брюк
2. Подкладка для куртки черного цвета 100% полиэстер. - поверхностная плотность, не менее 70 г/м ²	ГОСТ 20272	Подкладка для куртки и комбинезона, цвет черный материал для внутренней части.
3. Молнии длинные черного цвета 2 штуки	По действующей нормативной документации	Для отстегивающихся рукавов куртки
4. Молния короткая черного цвета, 1 шт		Для брюк
5. Нитки швейные хлопчатобумажные, синтетические.	ГОСТ 6309	Для изготовления куртки и брюк, отделочных швов и строчек.
6. Пуговицы пластмассовые	По образцу	Пуговицы для куртки на рукава и застежку планки, для пояса брюк

**Материалы, применяемые для футболки мужской для сотрудников
Государственного комитета охраны окружающей среды**

Наименование материала	Обозначение стандартов	Назначение материала
1. Ткань для футболки, состав 100% хлопок. - поверхностная плотность, не менее 130-140 г/м ²	ГОСТ 28486	Для изготовления футболки
5. Нитки швейные хлопчатобумажные, синтетические.	ГОСТ 6309	Для изготовления футболки, отделочных швов и строчек.

**Материалы, применяемые для изготовления шапки и шарфа для сотрудников
службы охраны окружающей среды**

Наименование материала	Обозначение стандартов	Назначение материала
1. Ткань для шарфа и шапки, цвет коричневый, флис, состав 100% полиэстер. - поверхностная плотность, не менее 190 г/м ²	ГОСТ 28486	Для изготовления шапки и шарфа
2. Нитки швейные	ГОСТ 6309	Для изготовления шапки и шарфа.

хлопчатобумажные, синтетические.		отделочных швов и строчек.
-------------------------------------	--	----------------------------

Материалы, применяемые для Фуражки кепи для сотрудников Государственного комитета охраны окружающей среды

Наименование материала	Обозначение стандартов	Назначение материала
1. Ткань диагональ, состав 20% хлопок 80% полиэстер. - поверхностная плотность, не менее 200-220 г/м ²	ГОСТ 21790-2005	Для изготовления основных деталей верха фуражки
2. Нитки швейные хлопчатобумажные, синтетические.	ГОСТ 6309	Для изготовления фуражки-кепи, отделочных швов и строчек.
3. Ткань х/б, состав 100% хлопок, поверхностная плотность 180-200 г/м ²		Для деталей подкладки фуражки

Примечания: По согласованию с потребителем допускается применение других материалов и фурнитуры, по действующим нормативным документам при условии соответствия качества изделия требованиям настоящего стандарта и действующим санитарно-гигиеническим нормам.

4. Маркировка

Маркировка по ГОСТ 10581-91

На маркировочном ярлыке должны быть надписи «Ўзбекистонда ишлаб чиқарилган».

Упаковка по ГОСТ 10581-91

5. Правила приемки.

5.1. Приемка готового комплекта полевого мужского производится по эталону.

5.2. Для проверки качества комплекта полевого проводятся следующие

- испытания:
- приёмо-сдаточные,
- периодические.

5.3. При приеме – сдаточных испытаниях проводят сплошной контроль костюма по внешнему виду, маркировке в соответствии настоящим с образцом – эталоном.

6. Методы контроля

6.1. Проверка качества швов и строчек производится.

6.2. Проверка внешнего вида комплекта полевого должна производиться визуально сравнением с образцом – эталоном.

6.3. Проверка линейных размеров должно осуществляться металлическим сантиметром или кожаной рулеткой с погрешностью $\pm 1,0 \text{ mm}$.

7. Гарантии изготовителя.

7.1. Изготовитель гарантирует соответствие поставляемых комплекта полевого требованиям настоящего стандарта, при соблюдении потребителем условий транспортирования, хранения и эксплуатации.

7.2. Гарантийный срок эксплуатации комплекта полевого три года со дня эксплуатации.

Приложение (справочное)

Спецификация деталей «Куртки полевой мужской»

№	Наименование деталей	Кол-во лекал	Кол-во крой
1	2	3	4
Из основной ткани			
1	Полочка	1	2
2	Спинка	1	1
3	Кокетка спинки	1	1
4	Рукав верхняя часть перед	1	2
5	Рукав верхняя часть спинка	1	2
6	Рукав нижняя часть перед	1	2
7	Рукав нижняя часть спинка	1	2
8	Подборт	1	2
9	Воротник	1	2
10	Погон	1	4
11	Стойка воротника	1	2
12	Накладной карман верхний	1	2
13	Клапан накладного кармана верхнего	1	4
14	Накладной карман нижний	1	2
15	Клапан накладного кармана нижнего	1	4
16	Манжета	1	2
17	Шлевки	1	2
Из подкладочного материала			
1	Спинка	1	1
2	Полочка	1	2
3	Рукав верхняя часть перед	1	2
4	Рукав верхняя часть спинка	1	2
5	Рукав нижняя часть перед	1	2
6	Рукав нижняя часть спинка	1	2

Спецификация деталей «Брюки костюма полевого»

№	Наименование деталей	Кол-во лекал	Кол-во крой
1	2	3	4
Из основной ткани			
1	Передняя половинка брюк	1	2
2	Задняя половинка брюк	1	2
3	Ластовица	1	2
4	Пояс	1	2
5	Подзор кармана	1	2
6	Гульфик	1	1
Из подкладочного материала			
1	Мешковина бокового кармана	1	2

Спецификация деталей «Футболка мужская с коротким рукавом»

№	Наименование деталей	Кол-во лекал	Кол-во крой
1	2	3	4
Из основной ткани			
1	Полочка	1	1
2	Спинка	1	1
3	Рукав	1	2
4	Обтачка горловины	1	1

Спецификация деталей «Шарф повседневный»

№	Наименование деталей	Кол-во лекал	Кол-во крой
1	2	3	4
Из основной ткани			
1	Деталь шарфа	1	1

Спецификация деталей «Шапка повседневная»

№	Наименование деталей	Кол-во лекал	Кол-во крой
1	2	3	4
Из основной ткани			
1	Основная часть шапки	1	1

Спецификация деталей «Фуражки кепи»

№	Наименование деталей	Кол-во лекал	Кол-во крой
1	2	3	4
Из основной ткани			
1	Донышко	1	1
2	Боковая стенка	1	1
3	Отделочная лента	1	2
4	Козырек	1	2

5	Хлястик под застежку «Велькро»	1	1
Из подкладочной ткани			
1	Подклад боковой стенки	1	1