



**ООО "BYS-LOYINA"**

## **СМЕТНАЯ ДОКУМЕНТАЦИЯ**

**САМАРКАНД ШАХАР СПИТАМЕНШОХ КУЧАСИ №159А КУП КАВАТЛИ  
УЙНИ ЖОЪРИЙ ТАЪМИРЛАШ**

### **КНИГА**

**РЕСУРСНАЯ СМЕТА В ТЕКУЩИХ ЦЕНАХ.  
ВЕДОМОСТЬ ОБЪЕМОВ РАБОТ  
ВЕДОМОСТЬ РЕСУРСОВ**

**САМАРКАНД - 2022**

РЕКОМЕНДУЕМАЯ РАСЧЕТНАЯ СТОИМОСТЬ ОБЪЕКТА В ТЕКУЩИХ ЦЕНАХ

САМАРКАНД ШАХАР СПИТАМЕНШОХ КУЧАСИ №159А КУП КАВАТЛИ УЙНИ ЖОБРИЙ ТАЪМИРЛАШ

№№	НАИМЕНОВАНИЕ ЗАТРАТ	ЦЕНА (всего в суммах)
ПП		
1	2	3
1	ЗАТРАТЫ НА ОБОРУДОВАНИЕ	26 546 200
2	ЗАТРАТЫ НА СТРОИТЕЛЬНЫЕ МАТЕРИАЛЫ, ИЗДЕЛИЯ И КОНСТРУКЦИИ	85 718 492
3	ЗАТРАТЫ НА ОСНОВНУЮ ЗАРАБОТНУЮ ПЛАТУ С УЧЕТОМ НАЧИСЛЕНИЙ НА СОЦИАЛЬНОЕ СТРАХОВАНИЕ	28 554 670
4	ЗАТРАТЫ НА ЭКСПЛУАТАЦИЮ МАШИН И МЕХАНИЗМОВ	2 349 132
5	<b>ИТОГО ПРЯМЫХ ЗАТРАТ</b>	<b>143 168 494</b>
6	ПРОЧИЕ ЗАТРАТЫ И РАСХОДЫ ПОДРЯДЧИКА -18,11%	21 120 297
7	<b>ИТОГО СТОИМОСТЬ ОБЪЕКТА С БЕЗ НДС</b>	<b>164 288 792</b>
8	НДС 15%	24 643 319
9	<b>ИТОГО СТОИМОСТЬ ОБЪЕКТА С НДС</b>	<b>188 932 110</b>
10	ФОНД "ШАФФОФ КУРИЛИШ" - 0,05%	94 466
11	ПРОЧИЕ ЗАТРАТЫ В ЗАКАЗЧИКА - 5%	5 667 963
12	<b>ИТОГО</b>	<b>194 694 540</b>

ДИРЕКТОР

ГИП



## САМАРКАНД ШАХАР СПИТАМЕНШОХ КУЧАСИ №159А КУП КАВАТЛИ УЙНИ ЖОБРИЙ ТАЪМИРЛАШ

**ВЕДОМОСТЬ ОБЪЕМОВ РАБОТ**

(приложение к локальному сметному расчету)

№

на

Основ:

№ п/п	Наименование работ	Единица измерения	Количество
1	3	4	5
<b>РАЗДЕЛ 1.КАНАЛИЗАЦИЯ</b>			
1	ПРОКЛАДКА ТРУБОПРОВОДОВ КАНАЛИЗАЦИИ ИЗ ПОЛИЭТИЛЕНОВЫХ ТРУБ С УСТАНОВКОЙ ФАСОННЫХ ЧАСТЕЙ ДИАМЕТРОМ: 200 ММ	100 М ТРУБОПРО ВОДА	2,3
2	ТРУБЫ НПВХ 125 КАНАЛИЗАЦИОННЫЕ Д-200Х9,6	М	229,54
3	ОТВОД ППР Д-200	ШТ	75
4	ПОЛОТВОД ППР Д-200	ШТ	90
5	ПЕРЕХОД ППР Д-200Х100	ШТ	90
6	ПЕРЕХОД ППР Д-200Х100	ШТ	90
7	ТРОЙНИК ППР Д-200Х100	ШТ	75
8	ПЕРЕХОД ППР Д-200Х100	ШТ	90
9	ПРОКЛАДКА ТРУБОПРОВОДОВ КАНАЛИЗАЦИИ ИЗ ПОЛИЭТИЛЕНОВЫХ ТРУБ С УСТАНОВКОЙ ФАСОННЫХ ЧАСТЕЙ ДИАМЕТРОМ: 110 ММ	100 М ТРУБОПРО ВОДА	2
10	ТРУБЫ НПВХ 125 КАНАЛИЗАЦИОННЫЕ Д-110Х6,6	М	199,6
11	ОТВОД ППР Д-100	ШТ	120
12	ПОЛОТВОД ППР Д-100	ШТ	120
13	ТРОЙНИК ППР Д-100	ШТ	120
14	ПЕРЕХОДНИК ППР Д-100Х200	ШТ	40
<b>РАЗДЕЛ 2.ЭЛЕКТРООСВИЩЕНИЕ</b>			
15	ПРОЖЕКТОР, ОТДЕЛЬНО УСТАНОВЛИВАЕМЫЙ НА СТАЛЬНОЙ КОНСТРУКЦИИ НА КРЫШЕ ЗДАНИЯ, С ЛАМПОЙ МОЩНОСТЬЮ, ВТ 150	100ШТ	0,03
16	ПРОЖЕКТОРЫ LUCEM LED ПРОЕКТОР (Z) 150 W, ЦВЕТ. ТЕМП. 6500 К, СВЕТОВОЙ ПОТОК 12000 ЛМ,РАЗМЕР 320Х320 ММ	ШТ	3
17	ВЫКЛЮЧАТЕЛИ УСТАНОВОЧНЫЕ АВТОМАТИЧЕСКИЕ [АВТОМАТЫ] ИЛИ НЕАВТОМАТИЧЕСКИЕ. АВТОМАТ ОДНО-, ДВУХ-, ТРЕХПОЛЮСНЫЙ, УСТАНОВЛИВАЕМЫЙ НА КОНСТРУКЦИИ НА СТЕНЕ ИЛИ КОЛОННЕ, НА ТОК, А, ДО 25	ШТ	3
18	АВТОМАТИЧЕСКИЙ ВЫКЛЮЧАТЕЛЬ АП-25-2МТ	ШТ	3
19	ПРОВОД В ЗАЩИТНОЙ ОБОЛОЧКЕ ИЛИ КАБЕЛЬ ДВУХ-ТРЕХЖИЛЬНЫЕ В ГОТОВЫХ КАНАЛАХ СТЕН И ПЕРЕКРЫТИЙ	100М	2,5
20	ПРОВОДА УСТАНОВОЧНЫЕ С АЛЮМИНИЕВОЙ ЖИЛОЙ АВВГ 2Х4	М	250
21	УСТРОЙСТВА ВВОДНЫЕ. ЯЩИК С ТРЕХПОЛЮСНЫМ РУБИЛЬНИКОМ И КОНДЕНСАТОРАМИ, УСТАНОВЛИВАЕМЫЙ НА КОНСТРУКЦИИ НА СТЕНЕ ИЛИ КОЛОННЕ, НА ТОК, А, ДО 70	ШТ	1
22	ЩИТ	ШТ	1
<b>РАЗДЕЛ 3.ДЕТСКАЯ ПЛОЩАДКА 10Х15</b>			
23	ПЛАНИРОВКА ПЛОЩАДЕЙ РУЧНЫМ СПОСОБОМ, ГРУППА ГРУНТОВ 2	1000М2	0,15
24	КОПАНИЕ ЯМ ВРУЧНУЮ БЕЗ КРЕПЛЕНИЙ ДЛЯ СТОЕК И СТОЛБОВ БЕЗ ОТКОСОВ ГЛУБИНОЙ ДО 0,7 М ГРУППА ГРУНТОВ 2	100М3	0,3
25	ПЕРЕВОЗКА ГРУЗОВ АВТОМОБИЛЕМ, РАССТОЯНИЕ ПЕРЕВОЗКИ 2 КМ, КЛАСС ГРУЗА 1	Т	48
26	УСТРОЙСТВО ОСНОВАНИЙ ТОЛЩИНОЙ 15 СМ ИЗ ЩЕБНЯ ФРАКЦИИ 40-70 ММ [ПРИ УКАТКЕ КАМЕННЫХ МАТЕРИАЛОВ С ПРЕДЕЛОМ ПРОЧНОСТИ НА СЖАТИЕ СВЫШЕ 98,1 [1000] МПА [КГС/СМ2]] ОДНОСЛОЙНЫХ	1000М2	0,15
27	ВЫЧИТАЕТСЯ ПОЗИЦИЯ: НА КАЖДЫЙ 1 СМ ИЗМЕНЕНИЯ ТОЛЩИНЫ СЛОЯ ИСКЛЮЧАТЬ К НОРМАМ С 27-04-005-1 ПО 27-04-005-3	1000М2	- 0,15
<b>РАЗДЕЛ 4.ОТМОСКА</b>			
28	ПЛАНИРОВКА ПЛОЩАДЕЙ РУЧНЫМ СПОСОБОМ, ГРУППА ГРУНТОВ 2	1000М2	0,032
29	УСТРОЙСТВО ПОДСТИЛАЮЩИХ И ВЫРАВНИВАЮЩИХ СЛОЕВ ОСНОВАНИЙ ИЗ ПЕСЧАНО-ГРАВИЙНОЙ СМЕСИ, ДРЕСВЫ	100М3	0,016
30	УСТРОЙСТВО ПОКРЫТИЙ ИЗ ТРОТУАРНОЙ ПЛИТКИ, КОЛИЧЕСТВО ПЛИТКИ ПРИ УКЛАДКЕ НА 1 М2 40 ШТ	10 М2	3,2
31	УСТАНОВКА БОРТОВЫХ КАМНЕЙ БЕТОННЫХ ПРИ ЦЕМЕНТОБЕТОННЫХ ПОКРЫТИЯХ	100М	0,57

№ п/п	Наименование работ	Единица измерения	Количество
32	УСТРОЙСТВО ФУНДАМЕНТОВ-СТОЛБОВ БЕТОННЫХ	100М3	0,022
33	УСТРОЙСТВО ПОДСТИЛАЮЩИХ И ВЫРАВНИВАЮЩИХ СЛОЕВ ОСНОВАНИЙ ИЗ ПЕСКА	100М3	0,075
34	ПЕСОК КРАСНЫЙ	М3	7,5
35	УСТРОЙСТВО БОРДЮРОВ БЕТОННЫХ	100М3	0,031
36	ТУРНИК, КОЛЬЦА, ЛЕСТНИЦА	КОМП	1
37	СКАМЕЙКА ДЛЯ ИГРОВЫХ ПЛОЩАДОК	ШТ	2
38	КАЧЕЛИ ГОРИЗОНТАЛЬНЫЕ	ШТ	2
39	КАЧЕЛИ ВЕРТИКАЛЬНЫЕ (СПАРЕННЫЕ)	ШТ	1
40	ПЕСОЧНИЦА	ШТ	1
41	ГОРКА СПАРЕННАЯ (ТРУБА, СКАТ, АЛЫП. ГОРКА) РАЗМЕРОМ 6,5Х5,5 М	КОМП	1
<b>РАЗДЕЛ 5.БЛАГОУСТРОЙСТВО</b>			
42	УСТРОЙСТВО ЦЕМЕНТОБЕТОННЫХ ПОКРЫТИЙ ОДНОСЛОЙНЫХ СРЕДСТВАМИ МАЛОЙ МЕХАНИЗАЦИИ, ТОЛЩИНА СЛОЯ 20 СМ	1000М2	0,1
43	ВЫЧИТАЕТСЯ ПОЗИЦИЯ: ПРИ ИЗМЕНЕНИИ ТОЛЩИНЫ СЛОЯ НА 1 СМ ИСКЛЮЧАТЬ К НОРМЕ 27-06-002-17	1000М2	- 0,1
<b>РАЗДЕЛ 6.НАВЕС 10Х6М</b>			
44	РАЗРАБОТКА ГРУНТА ВРУЧНУЮ В ТРАНШЕЯХ ГЛУБИНОЙ ДО 2 М БЕЗ КРЕПЛЕНИЙ С ОТКОСАМИ, ГРУППА ГРУНТОВ 2	100М3	0,225
45	УСТРОЙСТВО БЕТОННОЙ ПОДГОТОВКИ	100М3	0,024
46	УСТРОЙСТВО ЛЕНТОЧНЫХ ФУНДАМЕНТОВ БЕТОННЫХ	100М3	0,135
47	АРМАТУРА Д-12 ММ А-III	Т	0,099
48	АРМАТУРА Д-6 ММ А-I	Т	0,017
49	УСТАНОВКА ЗАКЛАДНЫХ ДЕТАЛЕЙ ВЕСОМ ДО 4 КГ	Т	0,027
50	МОНТАЖ МЕТАЛЛИЧЕСКИХ КОНСТРУКЦИЙ СТОЕК ИЗ СТАЛЫЙ ТРУБ Д-210	Т	0,195
51	МЕТАЛЛИЧЕСКИЕ КОНСТРУКЦИИ СТОЕК ИЗ ТРУБА Д-210	Т	0,195
52	КЛАДКА СТЕН КИРПИЧНЫХ НАРУЖНЫХ ПРОСТЫХ ПРИ ВЫСОТЕ ЭТАЖА ДО 4 М	М3	18
53	ПРОВОЛОКА ВР-I Д-5 ММ	Т	0,10164
54	ПРОВОЛОКА ВР-I Д-3 ММ	Т	0,008
55	УСТРОЙСТВО ЖЕЛЕЗОБЕТОННЫХ КОЛОННЫ ИЗ БЕТОНА В15	100М3	0,032
56	АРМАТУРА Д-12 ММ А-III	Т	0,076
57	АРМАТУРА Д-6 ММ А-I	Т	0,033
58	УСТРОЙСТВО МОНОЛИТНЫХ Ж/Б СЕЙСМЕЧЕСКИХ ПОЯСОВ ИЗ БЕТОНА КЛАССА В15	100М3	0,027
59	АРМАТУРА Д-16 ММ А-III	Т	0,139
60	АРМАТУРА Д-6 ММ А-I	Т	0,038
61	МОНТАЖ ПРОГОНОВ ИЗ ШВЕЛЛЕРА № 24	Т	0,27
62	МЕТАЛЛИЧЕСКИЕ КОНСТРУКЦИИ ПРОГОНОВ ИЗ ШВЕЛЛЕРА № 24	Т	0,27
63	МОНТАЖ ФЕРМА МЕТАЛЛИЧЕСКИХ	Т	0,92
64	М/К ФЕРМ ПО ПРОЕКТ	Т	0,92
65	УСТРОЙСТВО ПРОГОН ТОЖЕ ОБРЕШОТКА ИЗ МЕТАЛЛИЧЕСКИЙ ПРОФИЛ 60Х40Х2,5	Т	0,325
66	МЕТАЛЛИЧЕСКИЙ ПРОФИЛ 60Х40Х2,5	Т	0,325
67	УСТРОЙСТВО КРОВЛИ ИЗ МЕТАЛЛОЧЕРЕПИЦЫ, ПРОФНАСТИЛА ТРАПЕЦИЕВИДНОГО И СИНУСОВИДНОГО ПРОФИЛЯ, С ПОКРЫТИЕМ ПО ГОТОВЫМ ПРОГОНАМ: ПРОСТОЙ	100 М2 КРОВЛИ	0,75
68	ПРОФНАСТИЛ 4ММ	М2	75
69	НАВЕСКА ВОДОСТОЧНЫХ ТРУБ ПО СТЕНАМ ИЗ БЕТОНА, ДИАМЕТРОМ ДО: 140 ММ	100М ТРУБ	0,2
70	ТРУБЫ ВОДОСТОЧНЫЕ	М	20
71	КОЛЕНА	ШТ	12
72	ВОРОНКА	ШТ	4
73	УСТРОЙСТВО ЦЕМЕНТОБЕТОННЫХ ПОКРЫТИЙ ОДНОСЛОЙНЫХ СРЕДСТВАМИ МАЛОЙ МЕХАНИЗАЦИИ, ТОЛЩИНА СЛОЯ 20 СМ	1000М2	0,058
74	ВЫЧИТАЕТСЯ ПОЗИЦИЯ: ПРИ ИЗМЕНЕНИИ ТОЛЩИНЫ СЛОЯ НА 1 СМ ИСКЛЮЧАТЬ К НОРМЕ 27-06-002-17 (-10СМ ТОЛШ)	1000М2	- 0,058
75	УЛУЧШЕННАЯ ШТУКАТУРКА ЦЕМЕНТНО-ИЗВЕСТКОВЫМ РАСТВОРОМ ПО КАМНЮ СТЕН	100М2	1,6
76	ОТДЕЛКА НАРУЖНЫХ СТЕН ПО ПОДГОТОВЛЕННЫМ ПОВЕРХНОСТЯМ ДЕКОРАТИВНЫМ ПОКРЫТИЕМ ПОД ИМИТАЦИЮ НАТУРАЛЬНОГО КАМНЯ "ТРАВЕРТИН" СПЛОШНОЕ НАНЕСЕНИЕ С ПОЛИРОВКОЙ ПОВЕРХНОСТИ (БЕЗ РИСУНКА) С РАСХОДОМ 350 КГ РУЧНЫМ СПОСОБОМ	100 М2	1,6

Узбекистон Республикаси  
Самарқанд шаҳри

"BYSLOYNA"  
Маъсулияти Чекланган Жамият

## РАБОЧИЙ ПРОЕКТ

Город Самарқанд улица сипитаменшоҳ №159А  
текущий ремонт двухэтажного дома.

Директор

Сайфиддинов И.



Буюртмачи

Усмонов Ж. \_\_\_\_\_

Самарқанд - 2022 й

ВЕДОМОСТЬ ССЫЛОЧНЫХ И ПРИЛАГАЕМЫХ ДОКУМЕНТОВ

Обозначение	Наименование	Примечание
ШНК 2.01.02-04	Пожарная безопасность зданий и сооружений.	
КМК 2.03.10-95*	Крыши и кровли.	
КМК 2.01.03 - 96	Строительство в сейсмических районах	
КМК 2.03.13-97	Полы	
КМК 2.01.05-98	Естественное и искусственное освещение.	
КМК 2.01.07-96	Нагрузки и воздействия.	
КМК 2.03.01-96	Бетонные и железобетонные конструкции.	
КМК 2.03.07-98	Каменные и армокаменные конструкции.	

ВЕДОМОСТЬ ОСНОВНЫХ КОМПЛЕКТОВ РАБОЧИХ ЧЕРТЕЖЕЙ

Обозначение	Наименование	Примечание
Раздел ГП	Ген планы.	
Раздел АР	Архитектурные чертежи.	
Разделы КЖ	Конструктивный раздел.	

ВЕДОМОСТЬ ЧЕРТЕЖЕЙ ОСНОВНОГО КОМПЛЕКТА КЖ

№ п/п	Наименование	Примечание
Раздел "КЖ"		
1	Общие данные	ОД--1
1	План траншей	КЖ-1
2	План фундамента	КЖ-2
3	План выпусков	КЖ-3
4	Кладочный план	КЖ-4
5	План обвязочного пояса Мп-1 на отм. +4.300	КЖ-5
6	Развертка стен	КЖ-6
7	Схема расположения закладных деталей на отм. +4.300	КЖ-7
8	Схема расположения ферм, вертикальных связей, распорок по нижнему поясу ферм	КЖ-8
9	Схема расположения горизонтальных связей, прогонов по верхнему поясу ферм	КЖ-9
10	Схема расположения элементов связей ВС1, ВС2.	КЖ-10
11	Стропильная ферма Ф-1	КЖ-11

ОБЩИЕ ДАННЫЕ

Данный проект строительство город Самарканд улица сиптаменшоҳ №159А текущий ремонт двухэтажного дома.

Конструктивные решения

Здание кирпичное, комплексной конструкции в осях с размерами 6,0x10,0 м,

Характеристики конструкции

Фундаменты - монолитные железобетонные ленточные (бетон класса В15).

Обвязочный пояс - монолитный железобетонный из бетона класса В15.

Стены выше отметки 0,000 - кладка из кирпича М75 на цементном растворе М50.

Кирпичная кладка по всей высоте армируется горизонтальными сетками СТ-2 по серии 2.130-6с, в.1 с шагом 600мм.

Категория кладки - вторая, с нормальным сцеплением  $180 \text{ КПа} \geq R \geq 120 \text{ КПа}$ .

Перемычки - монолитные железобетонные из бетона класса В15.

Покрытия - из металлических ферм.

Вокруг здания устраивается бетонная отмостка по гравейному основанию шириной 1.5 м

Технические решения принятые в рабочих чертежах, соответствуют требованиям экологических, санитарно-гигиенических, противопожарных и других норм, действующих на территории Республики Узбекистан и обеспечивают безопасную для жизни и здоровья людей эксплуатацию объекта при соблюдении мероприятий, предусмотренных рабочими чертежами.

Главный инженер проекта: \_\_\_\_\_

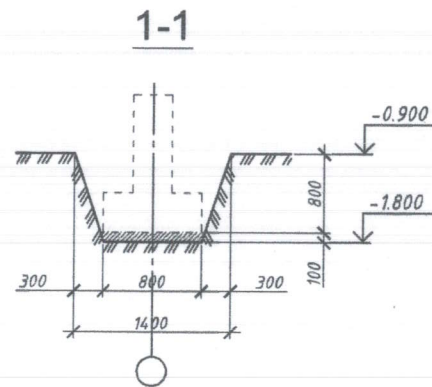
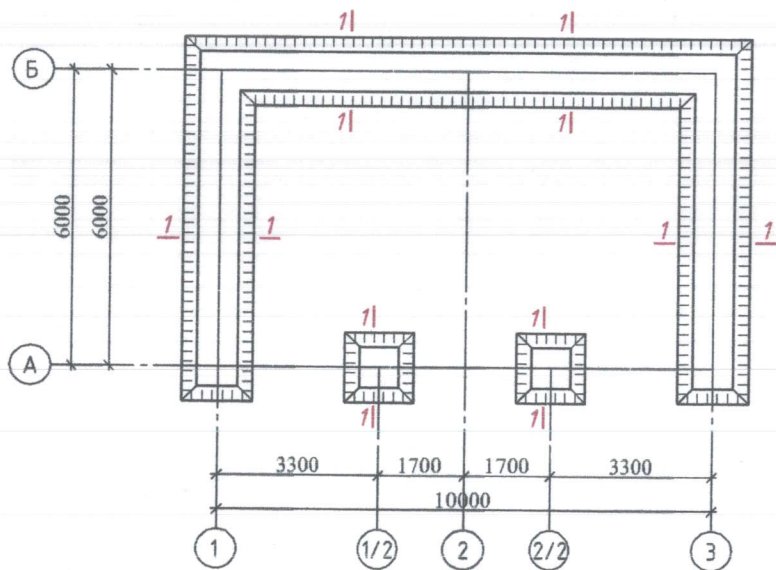
Буюртмачи "Қуп хонадонли уйларни ,мукаммал ва жорий таъмирлаш ҳамда иссиқлик таъминоти объектларини қуриш буйича инжиниринг" компанияси" ДУК					ОД
САМАРКАНД ШАХАР СПИТАМЕНШОХ КУЧАСИ №159А					
КУП КАВАТЛИ УЙНИ ЖОЪРИЙ ТАЪМИРЛАШ					
Изм.	Кол.уч	Лист	№доқ	Пордпис	Дата
Директор				Сайфидинов Й.	
ГИП		Хайдаров Б.			
ГАП		Шукуров Ш.			
Разработал		Каландаров С.			
Общие данные					Стация
					Лист
					Листов
					РП
					1
					1
					"BYSLOYINA"
					MCHJ
					Самарканд - 2022

Формат А3

Согласовано:

Инд. и подл. Подпись и дата Взам. инв. И

### План траншеи

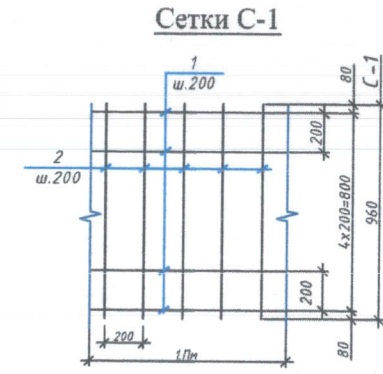
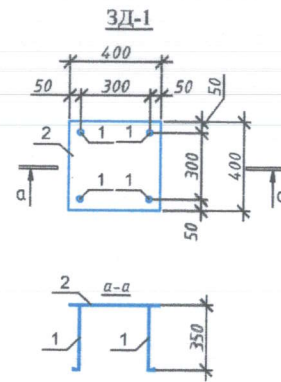
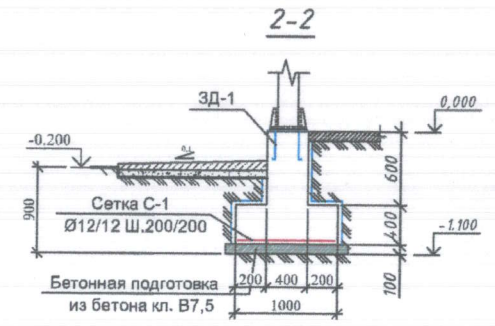
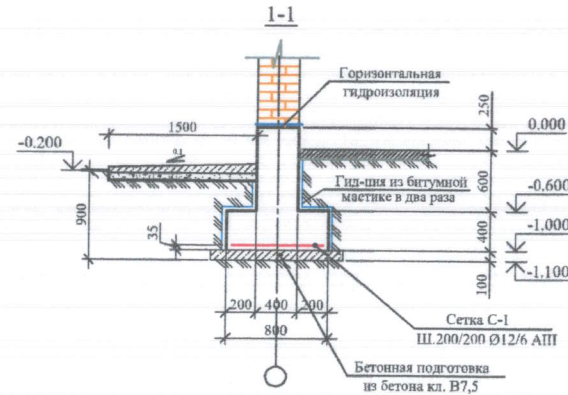
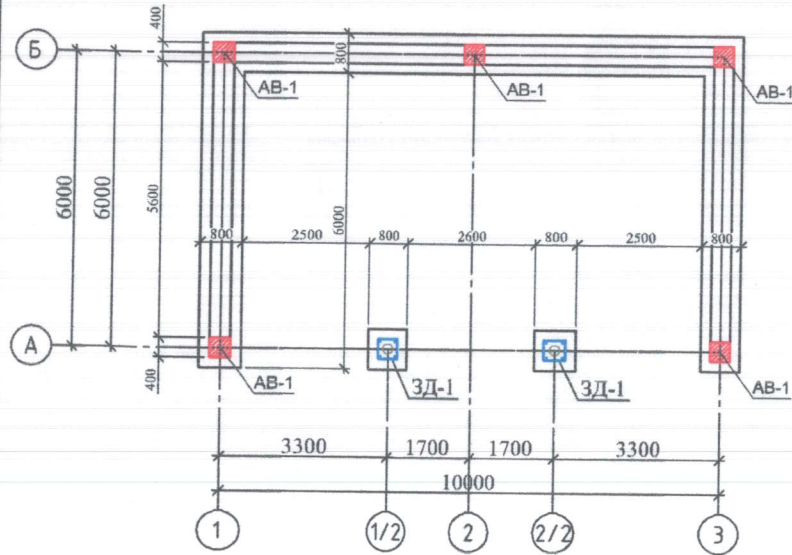


#### Примечание

1. Общие указания к проекту см. лист ОД-1.
2. За относительную отметку 0,000 принята отметка уровня чистого пола первого этажа.

						Буюртмачи "Қуп хонадонли уйларни мукаммап ва жорий таъмирлаш ҳамда иссиқлик таъминоти объектларини куриш буйича инженеринг компанияси" ДУК			КЖ		
Изм.	Қол.уч.	Лист	№ док	Пордписи	Дата	САМАРКАНД ШАХАР СПИТАМЕНШОХ КУЧАСИ №159А КУП КАВАТЛИ УЙНИ ЖОЪРИЙ ТАЪМИРЛАШ					
Директор		Сайфиддинов Й.							Стадия	Лист	Листов
ГИП		Хайдаров Б.							РП	1	11
ГАП		Шукуров Ш.							"BYSLOYINA" MCHJ Самарканд - 2022		
Разработал		Калиндаров С.				План траншеи			Формат А3		

## План фундамента



Марка	Поз.	Сечение	Длина, мм	Кол.		Масса, кг			Сталь	Примечания
				Т	Н	1 элем.	всех	марки		
ЗД-1	1	Лист 400x8	400	10		6,78	67,82		S245	ГОСТ 19907-74
	2	Ø25 А-III	400	40		1,54	61,65		S245	ГОСТ 8781-87
	3	Гайка М24	-	40		0,123	4,92		S245	ГОСТ 5915-70*
	4	Шайба 20.01.019	-	40		0,03	1,000		S245	ГОСТ 11371-78
Всего масса металла								135,39		

Поз.	ОБОЗНАЧЕНИЕ	НАИМЕНОВАНИЕ	Кол.	Масса (кг)	Примеч.
		Сетка С-1 (п.м)			
1	ГОСТ 5781-82*	Ø 12 А-III L = 1000	5	0,89	4,44
2	ГОСТ 5781-82*	Ø 6 А-III L = 960	5	0,21	1,06
		Итого			5,50

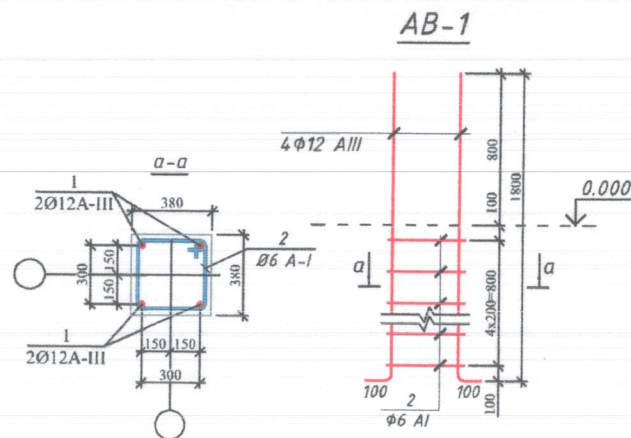
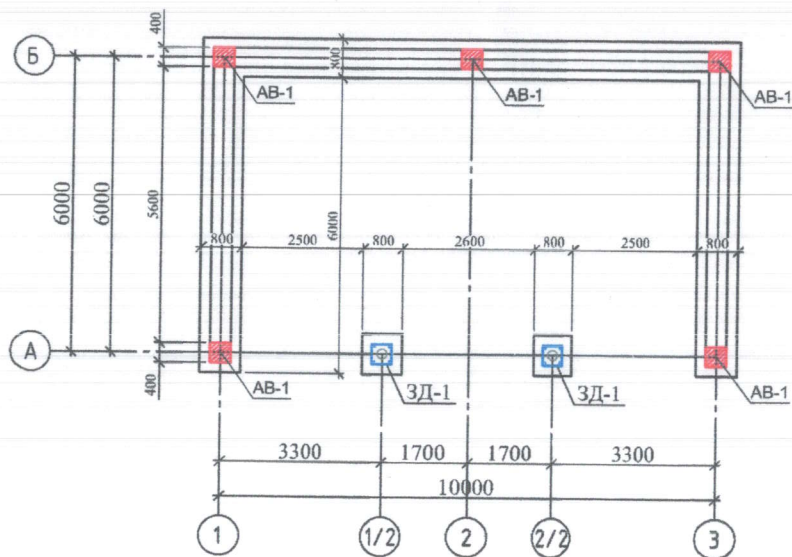
### Примечание

- За относительную отметку 0,000 принята отметка уровня чистого пола первого этажа.
- Под подошвой фундаментов выполнить выравнивающую бетонную подготовку толщиной 100 мм.
- В бетонной отмостке через 3 м следует устраивать деформационные швы. В швы заложить 20 мм просмоленные доски. После устройство швы заполнить мастикой.
- Горизонтальную гидроизоляцию стен выполнить толщиной 30 мм из цементно-песчаного раствора состава 1:2 с водостойкими добавками на уровне верха фундамента.
- По наружным стенам выполнить дополнительную гидроизоляцию из 2-х слоев гидроизола на битумной мастике по цементной стяжке.

Еуортмачи "Куп хонадонли уйларни мухаммад ва жорий таъмирлаш хамда искилик таъминоти объектларини куриш буйича инжиниринг компанияси" ДУК					КЖ
Изм. Директор	Кол.уч. Сайфиддинов И.	Лист	№доку Сайфиддинов И.	Подпись	Дата
САМАРКАНД ШАХАР СПИТАМЕНШОХ КУЧАСИ №159А	КУП КАВАТЛИ УЙНИ ЖОЪРИЙ ТАЪМИРЛАШ				
ГИП Хайдаров Б.	ГАП Шукуров Ш.	Стадия	Лист	Листов	
Разработал	Калиндаров С.	РП	2	11	
План фундамента			"BYSLOYHA" MCHJ Самарканд - 2022		



### План выпусков



### Спецификация выпусков

Поз.	ОБОЗНАЧЕНИЕ	НАИМЕНОВАНИЕ	Кол.	Масса (кг)	Примеч.
		Выпуск AB-1	5		
1	ГОСТ 5781-82*	Ø 12 A-III L = 1900	4	1,69	6,74
3	ГОСТ 5781-82*	Ø 6 A-I L = 1380	9	0,31	2,76

### Примечание

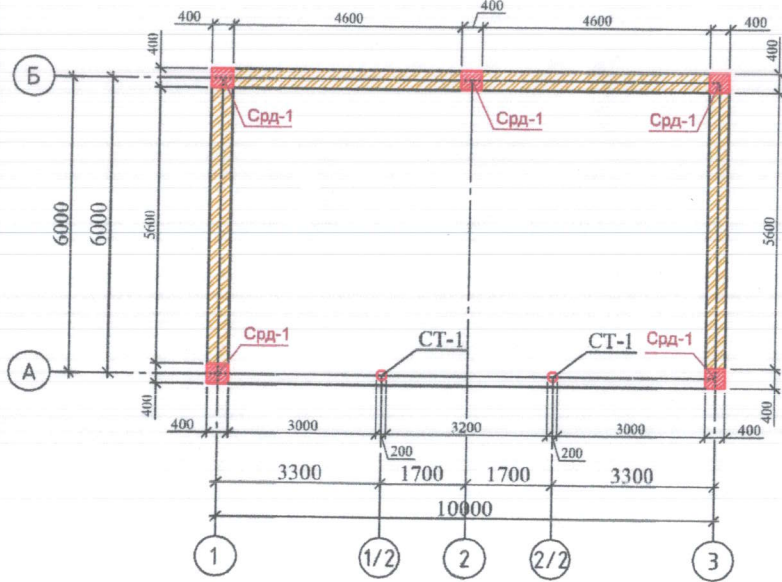
1. Данный лист см. совместно с листом КЖ-2
2. Загиб стержней производить в холодном состоянии на станках. Запрещается загиб стержней с подогревом в построчных условиях.

### Спецификация закладных деталей

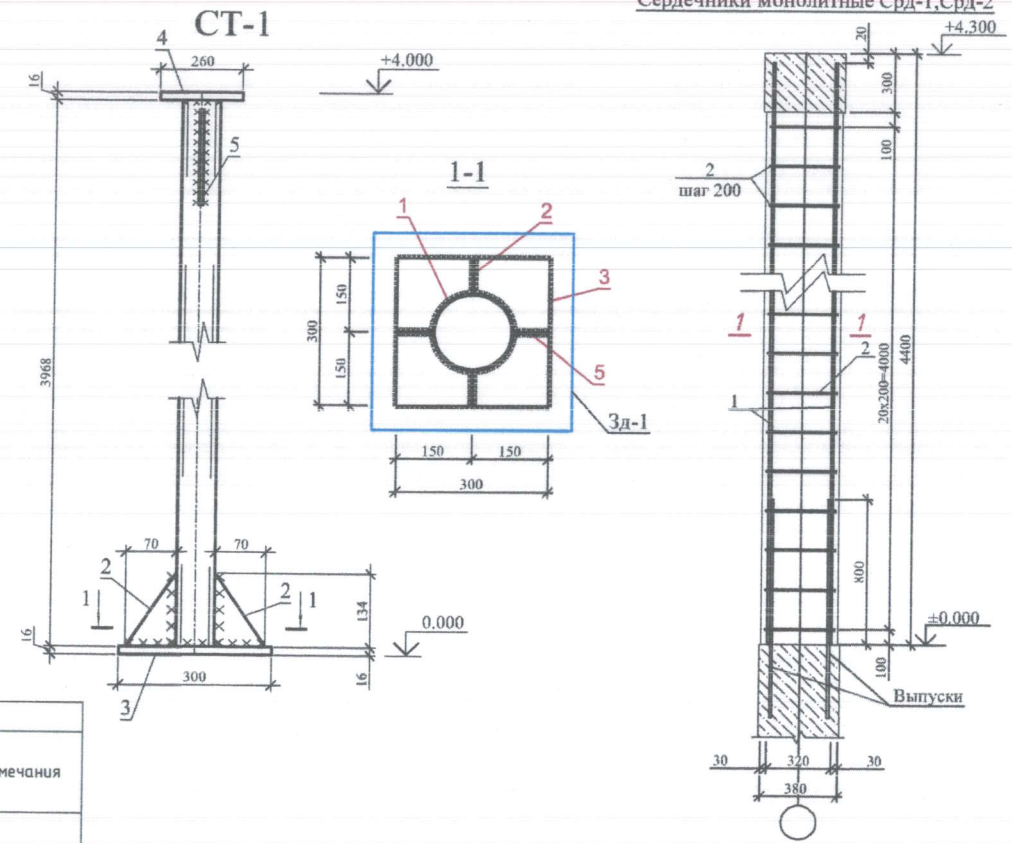
Марка	Поз.	Сечение	Длина, мм	Кол.		Масса, кг			Сталь	Примечания
				Т	Н	1 элем.	всех	марки		
ЗД-1	1	Лист 400x8	400	10		6,78	67,82		C245	ГОСТ 19907-74
	2	Ø25 A-III	400	40		1,54	61,65		C245	ГОСТ 8781-87
	3	Гайка М24	-	40		0,123	4,92	135,39	C245	ГОСТ 5915-70*
	4	Шайба 20.01.019	-	40		0,03	1,000		C245	ГОСТ 11371-78
Всего масса металла								135,39		

						Буюртмачи "Куп хонадонли уйлари ,мукаммап ва жорий таъмирлаш ҳамда иссиқлик таъминоти объектлари кириш буйича инжиниринг компанияси" ДУК			КЖ		
Изм.	Кол.уч.	Лист	№ док	Подпись	Дата	САМАРКАНД ШАХАР СПИТАМЕНШОХ КУЧАСИ №159А КУП КАВАТЛИ УЙНИ ЖОЪРИЙ ТАЪМИРЛАШ					
Директор	Сайфиддинов И								Стая	Лист	Листов
ГИП	Хайдаров Б.								РП	3	11
ГАП	Шукуров Ш.										
Разработал	Каландаров С.					План выпусков			"BYSLOYINA" МСНУ Самарканд - 2022		

### Кладочный план



### Сердечники монолитные Срд-1, Срд-2



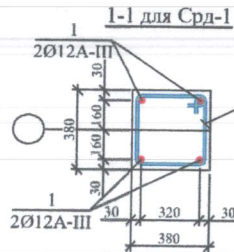
Спецификация металлопроката								
Марка, Поз.	Сечение	Длина, мм	Кол.		Масса, кг		Сталь	Примечания
			Т	Н	1 элем.	всех		
<b>Сток СТ-1</b>								
1	Труба Ø 210 мм	3968	1		67,18	67,18	C245	ГОСТ 8732-78
2	Лист 100x8	130	4		0,816	3,266	C245	ГОСТ 19907-74
3	Лист 220x8	290	2		4,007	8,013	C245	ГОСТ 19907-74

### Спецификация для кладочного плана

Поз.	ОБОЗНАЧЕНИЕ	НАИМЕНОВАНИЕ	Кол.	Масса (кг)	Примеч.
		<b>Монолитный сердечник Срд-1</b>	<b>5</b>		
1	ГОСТ 5781-82*	Ø 12 А-III L= 4280	4	3,80	15,19
2	ГОСТ 5781-82*	Ø 6 А-I L= 1440	21	0,32	6,71
		<b>Бетон В15</b>			<b>0.664м³</b>

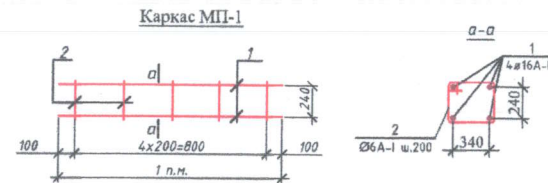
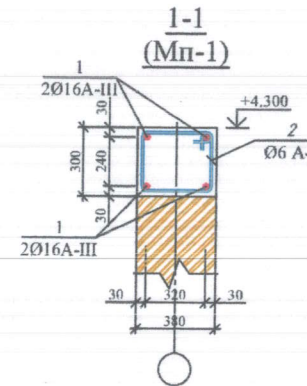
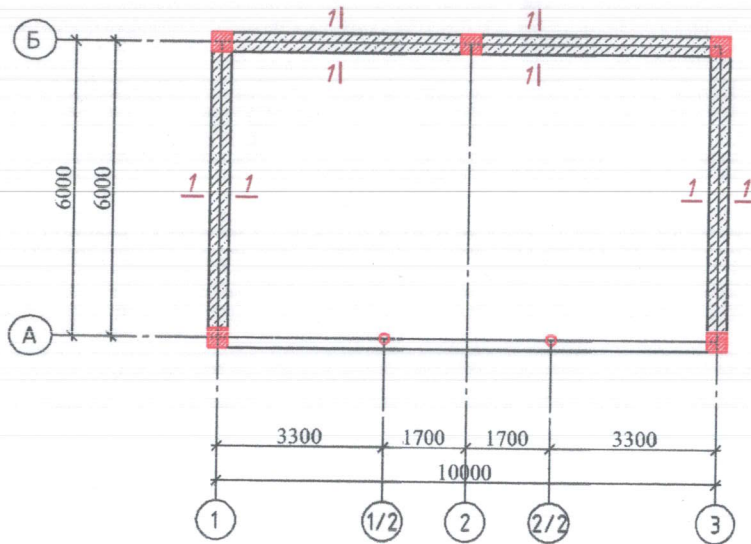
#### Примечания:

- Данный лист читать совместно с кладочными планами.
- Кирпичная кладка стен из кирпича глиняного жженого обыкновенного марки не ниже М 75 на цементном растворе М50.
- Кирпичная кладка II категория.
- Временное сопротивление осевому растяжению по неперевязанным швам (нормальное сцепление) должно быть в пределах  $180 \text{ КПа} > R_t > 120 \text{ КПа}$  ( $1,2 \text{ кг/см}^2$ ) глиняного жженого обыкновенного марки не ниже М 75 на цементном растворе М50.
- В горизонтальные швы кладки укладываются сетки СГ-1 (при толщине стен 380мм).
- Кирпич в сухую погоду с устойчивой температурой более 25°C перед укладкой погружать в воду не менее чем на 1 мин. При этом кладку стен следует поливать водой в течении трех суток.
- Контроль качества материалов и работ выполнять согласно указаниям КМК 2.01.03-96, КМК 3.03.01-98.
- Сварку производить электродами типа Э42А по ГОСТ 9467-75\*.
- Металлические конструкции окрасить эмалью ПФ-115 по ГОСТ 6465-75 за 2 раза по грунту ГФ-021.
- Спецификацию элементов вертикальных связей смотри на листах КМ-13.
- Разрез 3-3 см. на листах КМ-6



Буюртмачи "Куп хонадонли уйларни мукаммап ва жорий таъмирлаш ҳамда иссиқлик таъминоти объектларини қуриш бўйича инжиниринг компанияси" ДУК					КЖ
Изм.	Кол.уч	Лист	№доку	Подпись	Дата
Директор		Сайфидинов И			
ГИП		Хайдаров Б.			
ГАП		Шуқуров Ш.			
Разработал		Калидиоров С.			
САМАРКАНД ШАХАР СПИТАМЕНШОХ КУЧАСИ №159А КУП КАВАТЛИ УЙНИ ЖОЪРИЙ ТАЪМИРЛАШ					
			Стадия	Лист	Листов
			РП	4	11
Кладочный план					
"BYSLOYIHA" МСНУ Самарқанд - 2022					
Формат А3					

План обвязочного пояса Мп-1 на отм. +4.300



Спецификация

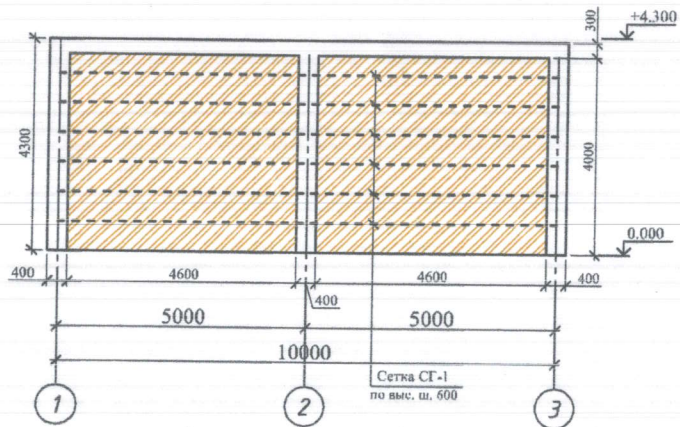
Поз.	ОБОЗНАЧЕНИЕ	НАИМЕНОВАНИЕ	Кол.	Масса (кг)	Примеч.
		<b>Обвязочный пояс Мп-1 (п.м)</b>			1 п.м.
1	ГОСТ 5781-82*	Ø 16 А-III L= 1000	4	1,58	6,31
2	ГОСТ 5781-82*	Ø 6 А-I L= 1520	5	0,34	1,69
		Бетон В15			0.016м <sup>3</sup>

Примечание

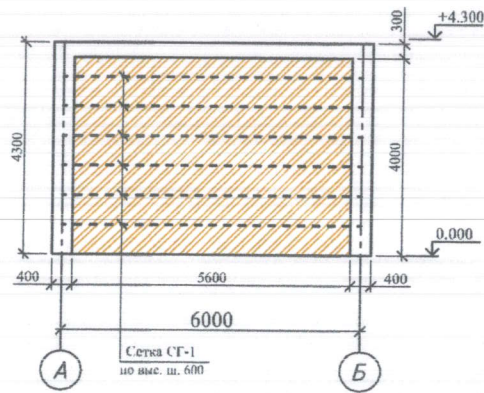
- Для монолитных поясов бетон кл. В15 (М200).
- Данный лист см. совместно с листом КЖ-4.
- Загиб стержней производить в холодном состоянии на станках. Запрещается загиб стержней с подогревом в построечных условиях.
- Защитные слои арматуры обеспечить инвентарными фиксаторами.
- Снятие опалубки производить после достижения бетоном 70% прочности.

					Буюртмичи "Қуп ҳонадонли уйлари, мукаммап ва жорий таъмирлаш ҳамда иссиқлик таъминоти объектларини қуриш бўйича инжиниринг компанияси" ДУК			КЖ	
Изм.	Кол.уч	Лист	№доқ	Пордписи	Дата	САМАРКАНД ШАХАР СПИТАМЕНШОХ КУЧАСИ №159А			
Директор	Сайфидинов И.					КУП КАВАТЛИ УЙНИ ЖОЪРИЙ ТАЪМИРЛАШ			
ГИП	Хайдаров Б.						Стация	Лист	Листов
ГАП	Шукуров Ш.						РП	5	11
Разработал	Каландаров С.					План обвязочного пояса Мп-1 на отм. +4.300			
							"BYSLOYINA" MCHJ Самарканд - 2022		

Развертка стен по оси "Б" в осях "1-3".



Развертка стен по оси "А" и "Б" в осях "1-3".



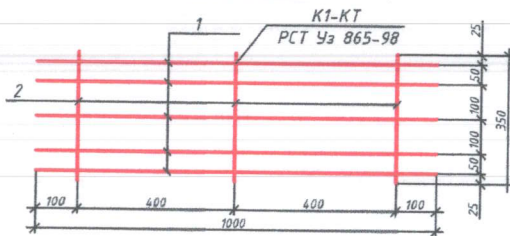
Спецификация разверток стен

Поз.	ОБОЗНАЧЕНИЕ	НАИМЕНОВАНИЕ	Кол.	Масса (кг)	Примеч.
		<b>Сетка Сг-1 (п.м)</b>			<b>1 п.м.</b>
1	ГОСТ 5781-80*	Ø 5 Вр-1 L= 1000	5	0,15	0,77
2	ГОСТ 5781-80*	Ø 3 Вр-1 L= 350	3	0,02	0,06

Примечания:

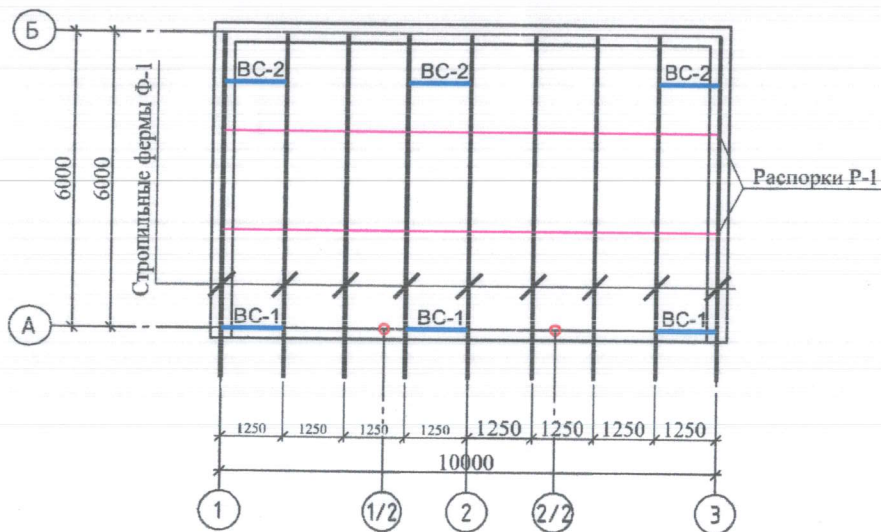
1. Данный лист читать совместно с кладочными планами.
2. Кирпичная кладка стен из кирпича глиняного жженого обыкновенного марки не ниже М 75 на цементном растворе М50.
3. Кирпичная кладка II категории.
4. В горизонтальные швы кладки укладываются сетки СГ-1 (при толщине стен 380мм).
5. Спецификацию элементов сердечников см. на лист КЖ-4.

Сетка СГ-1



					Буортмачи "Қуп хонадонли уйларни, мукамал ва жорий таъмирлаш ҳамда иссиқлик таъминоти объектлари куриш буйича инжиниринг компанияси" ДУК			КЖ	
Изм.	Кол.уч.	Лист	№ док	Подпись	Дата	САМАРКАНД ШАХАР СПИТАМЕНШОХ КУЧАСИ №159А КУП КАВАТЛИ УЙНИ ЖОЪРИЙ ТАЪМИРЛАШ			
Директор		Сайфи, динов И.					Стация	Лист	Листов
ГИП		Хайдаров Б.					РП	6	11
ГАП		Шукуров Ш.							
Разработал		Калиндаров С.				Развертка стен	"BYSLOYINA" МСНУ Самарканд - 2022		

Схема расположения стропильных ферм, вертикальных связей, распорок по нижнему поясу ферм



Ведомость элементов

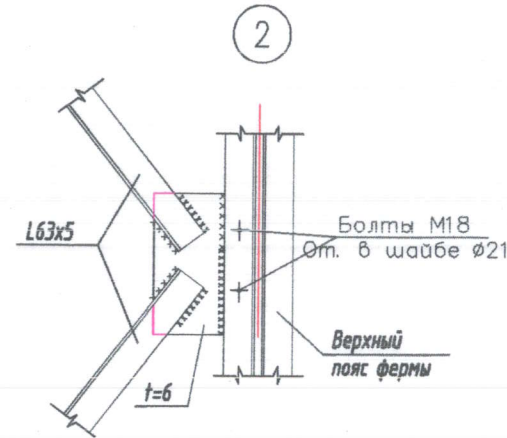
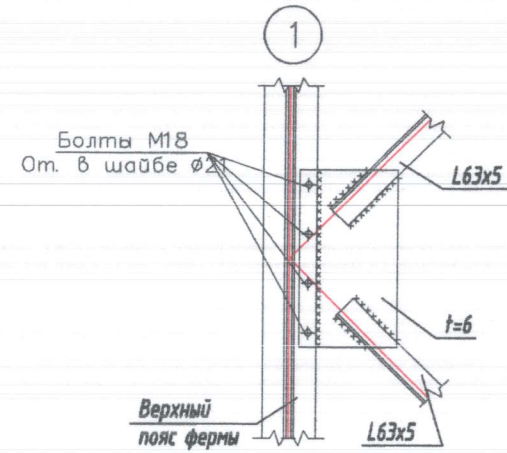
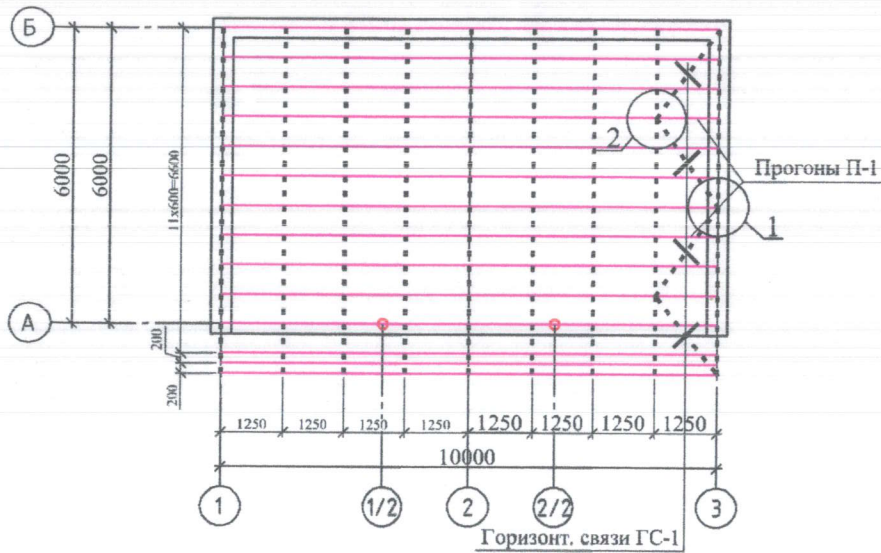
Марка	Сечение			Опорные усилия			Марка металла	Примечание
	Эскиз	Поз.	Состав	M тсм	Q тс	N тс		
Ф1	Ферма Ф1 смотри лист КМ-						C245	9шт.
P1			Л63x5	Конструктивно			C245	20п.м
BC1	Вертикальная связь BC1 см.КМ-						C245	3шт
BC2	Вертикальная связь BC1 см.КМ-						C245	3шт

Примечание

1. Данный чертеж разработан на основании чертежей
2. Изготовление конструкций производить согласно требованиям ГОСТ 23118-2012
3. Сварку металлических конструкций вести электродами типа Э-42 по ГОСТ 9467-75\*
4. Толщину сварных швов принять  $t=8$  мм. А все катеты швов  $Kf=8$  мм, кроме отмеченных.
5. После монтажа и установка фермы окрасить антикоррозийной краской БТ-177 по грунтовке ГФ-021

Бюропроектировочное "Қуш хонадонли уйлари, мукаммал ва жорий таъмирлаш ҳамда иссиқлик таъминоти объектларида куриш буйича инжиниринг компанияси" ДУК						КЖ
Изм.	Кол.уч.	Лист	Медок	Подпись	Дата	САМАРКАНД ШАХАР СПИТАМЕНШОХ КУЧАСИ №159А КУП КАВАТЛИ УЙНИ ЖОБРИЙ ТАЪМИРЛАШ
Директор		Сайфи, динов И.				
ГИП		Хайдаров Б.				Страница Лист Листов
ГАП		Шукуров Ш.				РП 8 11
Разработал		Калиндаров С.				Схема расположения стропильных ферм, вертикальных связей, распорок по нижнему поясу ферм
						"BYSLOYIHA" МСНЖ Самарканд - 2022

**Схема расположения горизонтальных связей,  
прогонов по верхнему поясу ферм**



**Ведомость элементов**

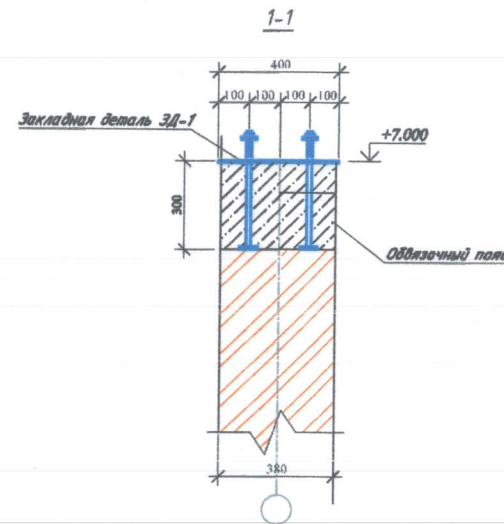
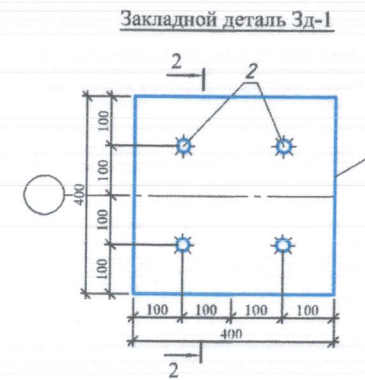
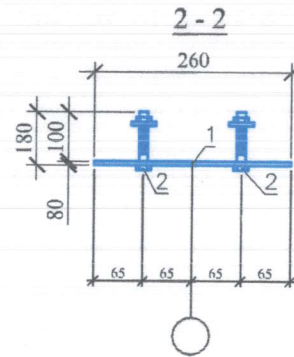
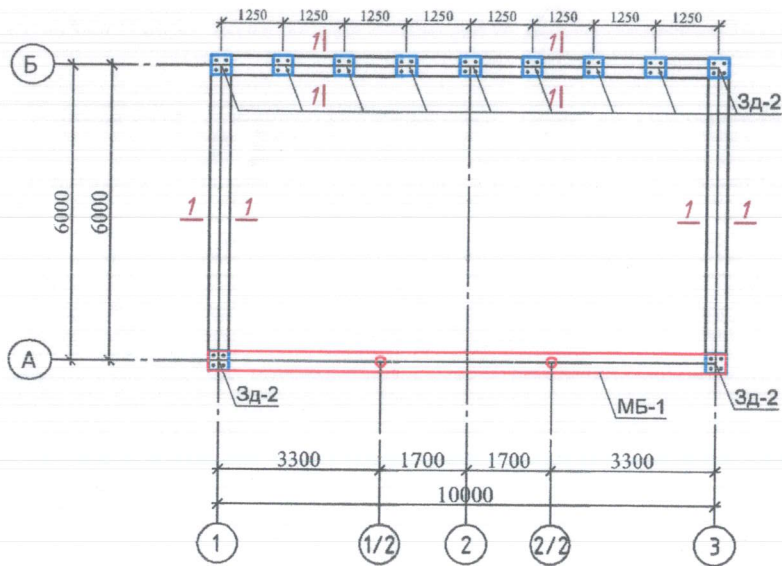
Марка	Сечение			Опорные усилия			Марка металла	Примечание
	Эскиз	Поз.	Состав	M тсм	Q тс	N тс		
П1	Прогон гн.	□ 100x50x3		Конструктивно			C245	150 п.м.
ГС1	Горизонтальная связь	ГС1	см.КМ-	L63x5			C245	4 шт

**Примечание**

1. Данный чертеж разработан на основании чертежей
2. Изготовление конструкций производить согласно требованиям ГОСТ 23118-2012
3. Сварку металлических конструкций вести электродами типа Э-42 по ГОСТ 9467-75\*
4. Толщину сварных швов принять t=8 мм. А все катеты швов Kf=8 мм, кроме отмеченных.
5. После монтажа и установка фермы окрасить антикоррозийной краской БТ-177 по грунтовке ГФ-021

					Буюртмачи "Қуп хонадонли уйларни мукамал ва жорий таъмирлаш ҳамда иссиқлик таъминоти объектларини қуриш бўйича инжиниринг компанияси" ДУК			КЖ	
Изм.	Кол.уч.	Лист	№ док	Подпись	Дата	САМАРКАНД ШАХАР СПИТАМЕНШОХ КУЧАСИ №159А КУП КАВАТЛИ УЙНИ ЖОЪРИЙ ТАЪМИРЛАШ			
Директор	Сайфиддинов И.						Страница	Лист	Листов
ГИП	Хайдаров Б.			<i>Басир</i>			РП	9	11
ГАП	Шукуров Ш.			<i>Ш</i>			"BYSLOYINA" MCHJ Самарканд - 2022		
Разработал	Калиндаров С.					Схема расположения горизонтальных связей, прогонов по верхнему поясу ферм			

## Схема расположения закладных деталей на отм. +4.300



### Примечание

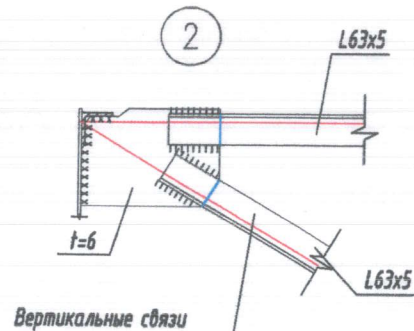
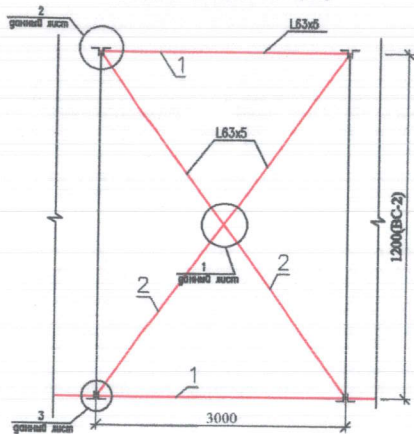
1. Общие указания к проекту см. лист-ОД-1
2. Анкеры привариваются к пластинам втавр дуговой сваркой под слоем флюса или контактным способом на автоматах или полуавтоматах.
3. Материал пластин из сталей группы в ГОСТ 380-60\*

### Спецификация закладных деталей

Марка	Поз.	Сечение	Длина, мм	Кол.		Масса, кг			Сталь	Примечания
				Г	Н	1 элем.	всех	марки		
Зд-1	1	Лист 400x8	400	10		6,78	67,82	135,39	C245	ГОСТ 19907-74
	2	∅25 А-III	400	40		1,54	61,65		C245	ГОСТ 8781-87
	3	Гайка М24	-	40		0,123	4,92		C245	ГОСТ 5915-70*
	4	Шайба 20.01.019	-	40		0,03	1,000		C245	ГОСТ 11371-78
Всего масса металла								135,39		

						Буюртмечи "Куп хонадрли уйлари мукаммап ва жорий таъмирлаш ҳамда иссилик таъминоти объеклари куриш буйича инжиниринг компанияси" ДУК			КЖ
Изм.	Кол.уч	Лист	№док	Подпись	Дата	САМАРКАНД ШАХАР СПИТАМЕНШОХ КУЧАСИ №159А КУП КАВАТЛИ УЙНИ ЖОЪРИЙ ТАЪМИРЛАШ			
Директор		Сайфилинов Й.		<i>Бибар</i>			Стация	Лист	Листов
ГИП		Хайдаров Б.		<i>Бибар</i>			РП	7	11
ГАП		Шукуров Ш.		<i>Шу</i>					
Разработал		Калиндиров С.				Схема расположения закладных деталей на отм. +4.300			"BYSLOYINA" MCHJ Самарканд - 2022

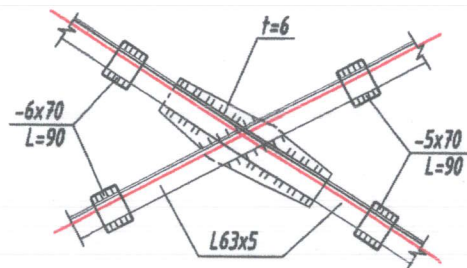
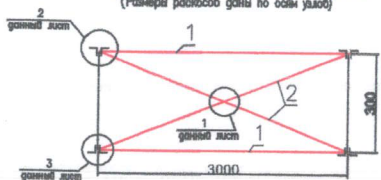
Схема расположения элементов связей ВС2  
(Размеры раскосов даны по осям углов)



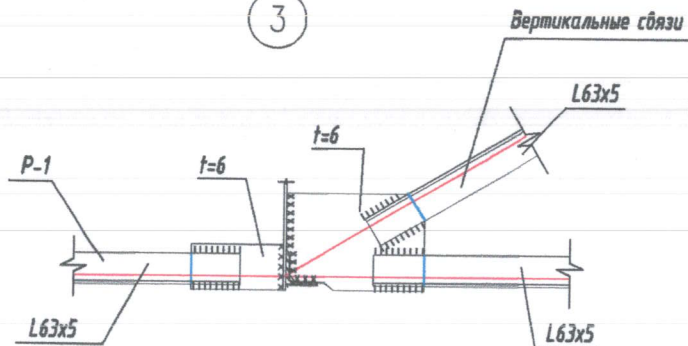
Спецификация металлопроката								
Марка, Поз.	Сечение	Длина, мм	Кол.		Масса, кг		Сталь	Примечания
			Т	Н	1 элем.	всех марку		
Вертикальная связь ВС-1								
1	L 63x63x5	3000	2		28,86	57,72	C245	ГОСТ 8509-93
2	L 63x63x5	3020	2		29,05	58,10	C245	ГОСТ 8509-93
Вертикальная связь ВС-2								
1	L 63x63x5	3000	2		28,86	57,72	C245	ГОСТ 8509-93
2	L 63x63x5	3230	2		31,07	62,15	C245	ГОСТ 8509-93
1.5% сварные швы						2,36		ГОСТ 5264-80
Всего масса металла						238,05		

1

Схема расположения элементов связей ВС-3  
(Размеры раскосов даны по осям углов)



3



Примечание

1. Данный чертеж разработан на основании чертежей
2. Изготовление конструкций производить согласно требованиям ГОСТ 23118-2012
3. Сварку вертикальных связей вести электродами типа Э-42 по ГОСТ 9467-75\*
4. Толщину сварных швов принять  $t=8$  мм. А все катеты швов  $K_f=6$  мм, кроме отмеченных.
5. После монтажа и установка фермы окрасить антикоррозийной краской БТ-177 по грунтовке ГФ-021

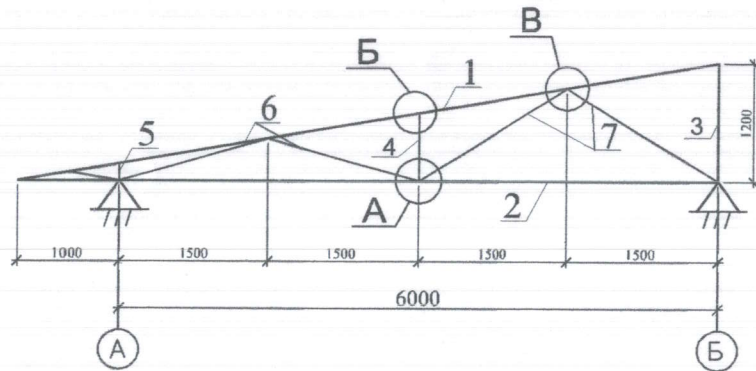
Бюропроектировщиков "Куп хонадонли уйларни мукаммал ва жорий таъмирлаш хамда иссилик таъминоти объектларини куриш буйича инжиниринг компанияси" ДУК						КЖ
Изм.	Кол.уч.	Лист	№ док.	Подпись	Дата	САМАРКАНД ШАХАР СПИТАМЕНШОХ КУЧАСИ №159А КУП КАВАТЛИ УЙНИ ЖОБРИЙ ТАЪМИРЛАШ
Директор		Сайфидинов И.				
ГИП		Хайдаров Б.				Страница
ГАП		Шукуров Ш.				Лист
Разработал		Калиндаров С.				Листов
Схема расположения элементов связей ВС1, ВС2.						"BYSLOYINA" MCHJ Самарканд - 2022

Согласовано:

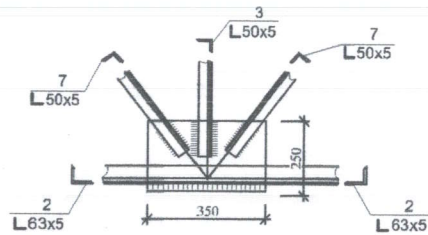
Инф. N подл. Подпись и дата/ам. инф. N



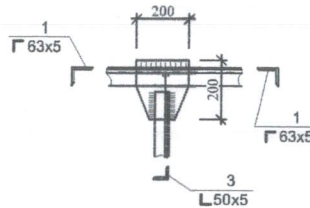
### Стропильная ферма Ф-1



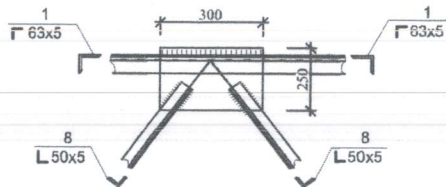
Узел "А"



Узел "Б"



Узел "В"



### Спецификация элементов конструкции.

Марка, Поз.	Обозначение	Наименование	Кол.	Масса Ед. кг	Примечание
Ф-1					
1	ГОСТ 8509-72	Л 63x5 L=7100 мм	1	68,89	68,89
2	ГОСТ 8509-72	Л 63x5 L=6000 мм	1	50,45	50,45
3	ГОСТ 8509-72	Л 50x5 L=1200 мм	1	9,5	9,5
4	ГОСТ 8509-72	Л 50x5 L=690 мм	1	5,36	5,36
5	ГОСТ 8509-72	Л 50x5 L=160 мм	1	1,40	1,40
6	ГОСТ 8509-72	Л 50x5 L=1560 мм	2	11,75	23,5
7	ГОСТ 8509-72	Л 50x5 L=1780 мм	2	12,9	25,8
					140кг
8	ГОСТ 103-76	— 200x8 L=200 мм	7	2,5	17,5
9	ГОСТ 103-76	— 250x8 L=350 мм	6	5,5	27,5
10	ГОСТ 103-76	— 250x8 L=300 мм	6	4,71	28,2
					213,2кг

### Примечание

1. Данный чертеж разработан на основании чертежей
2. Изготовление конструкций производить согласно требованиям ГОСТ 23118-2012
3. Сварку металлических ферм вести электродами типа Э-42 по ГОСТ 9467-75\*
4. Толщину сварных швов принять  $t=8$  мм. А все катеты швов  $Kf=8$  мм, кроме отмеченных.
5. После монтажа и установка фермы окрасить антикоррозийной краской БТ-177 по грунтовке ГФ-021

					Буюртмачи "Қуп хонадонли уйларни ,мукаммал ва жорий таъмирлаш ҳамда иссиқлик таъминоти объектларини қуриш буйича инжиниринг компанияси" ДУК			КЖ	
Изм.	Кол.уч.	Лист	№доқ	Подписи	Дата	САМАРКАНД ШАХАР СПИТАМЕНШОХ КУЧАСИ №159А КУП КАВАТЛИ УЙНИ ЖОЪРИЙ ТАЪМИРЛАШ			
ДИРЕКТОР	Сайфидинов И.						Стадия	Лист	Листов
ГИП	Хайдаров Б.						РП	11	11
ГАП	Шукуров Ш.								
Разработал	Калидилов С.					Стропильная ферма Ф-1	"BYSLOYINA" МСНУ Самарқанд - 2022		



O'ZBEKISTON RESPUBLIKASI QURILISH VAZIRLIGI  
«SHAHARSOZLIK HUJJATLARI EKSPERTIZASI»  
DAVLAT UNITAR KORXONASI

Самарқанд вилояти

703003, Samarqand shahri, Ko'ksaroy maydoni-1 "D" bino 2-qavat, Tel:(66) 233-03-89, 233-05-53, E-mail:  
sam.expert@bk.ru, www.ekspertiza.mc.uz [www.mc.uz](http://www.mc.uz)

Holati: Ijobiy

Direktor: ILMURATOV SHOKIR MARDIYEVICH

Sana:02-12-2022 yil



**Yig'ma ekspert xulosasi № 79882**

**Obyekt nomi** «Samarqand shahar Spitamenshox ko`chasi 159-a ko`p qavatli uyni joriy ta`mirlash.»

**Buyurtmachi** - "Ko`p xonadonli uylarni mukammal va joriy ta`mirlash hamda issiqlik ta`minoti obyektlarini qurish bo`yicha injiniring kompaniyasi" DUK

**Bosh loyihachi** - "BYSLOYHA " MChJ

**Litsenziya** AL-523981 sonli 09.10.2022 yil.

**Moliyalashtirish manbai** - Mahalliy byudjet

**Bosh pudratchi** - Tender asosida

**Qurilish turi** Joriy ta`mirlash.

**Murojaat raqami:** № 75582

**1. Loyihalash uchun asos**

1.1. "Ko`p xonadonli uylarni mukammal va joriy ta`mirlash hamda issiqlik ta`minoti obyektlarini qurish bo`yicha injiniring kompaniyasi" DUK Samarqand viloyati hududiy filiali direktori J.Usmonov tomonidan tasdiqlangan loyiha topshirig`i.

1.2. "Ko`p xonadonli uylarni mukammal va joriy ta`mirlash hamda issiqlik ta`minoti obyektlarini qurish bo`yicha injiniring kompaniyasi" DUK Samarqand viloyati hududiy filiali direktori J.Usmonov tomonidan tasdiqlangan nuqsonlar dalolatnomasi.

**2. Ekspertiza uchun taqdim etilgan materiallar**

2.1. Albom 1 - Ishchi loyiha (AS).

2.2. Kitob 1 - Joriy narxlarda resurs smetasi. Ish hajmlari ro'yxati.

**3. Loyiha yechimlarining qisqacha mazmuni**

**3.1. Qurilish maydonchasing xususiyatlari.**

Iqlim mintaqasi 2.

t-13 daraja.

Normativ shamol yuki - 0,38 kPa.

Normativ qor yuki - 0,5 kPa.

Seysmiklik tumani - 8 ball.

Cho'kishning 1-turi tuproqlari..

**3.2. Tuzilmalarning xususiyatlari.**

10x6 m o'lchamdagi qo'shimcha qurilish.  
Poydevorlar - quyma yaxlit temir-beton.  
Devorv - murakkab dizayndagi M25 qorishmadagi M75 g'isht.

Metall ustunlar

Metall ferma shiftlari

Yog'och sandiqda tom yopish profilli varaq.

### **3.3. Strukturaviy yechim.**

Bino o'lchami 10x6 m

Qattiq dizayn sxemasida yaratilgan.

### **3.7. Smeta qismi:**

Ishlar qiymatini hisoblash Vazirlar Mahkamasining 2013 yil 11 iyundagi "Investitsiya loyihalarini amalga oshirishda shartnomaviy joriy narxlarga o'tish to'g'risida" gi 261-sonli qarori, Vazirlar Mahkamasining 2004 yil 12 maydagi "O'zbekiston Respublikasi hukumatining ayrim qarorlariga o'zgartirish kiritish to'g'risida" gi 226-sonli qarori va SHNQ 4..01.16-09 ga muvofiq shartnoma joriy narxlarida qurilish qiymatini aniqlash qoidalariga muvofiq resurs usulida amalga oshirildi.

Obyektning qiymati aniqlashda joriy narxlarda "O'zbekiston Respublikasi qurilish ishlab chiqarishida foydalaniladigan - moddiy-texnik resurslar uchun joriy narxlar 2022-yil 2-chorak Katalogi" dan foydalangan holda resurs usulida hisob-kitob hujjatlari asosida aniqlanadi

Mehnat xarajatlari (1 kishi/soat uchun) O'zbekiston Respublikasi Samarqand viloyati bo'yicha Davlat statistika boshqarmasi ma'lumotlariga ko'ra, ijtimoiy sug'urta uchun ajratmalarni hisobga olgan holda 19 783,0 so'm qabul qilindi.

#### **4. Loyihalanyotgan ob'ektning muhandislik ta'minoti:**

#### **5. Loyihani kelishilganligi to'g'risida hujjatlar.**

#### **6. Ekspertiza natijalari.**

6.1. Ekspertizaning izohlari va takliflariga ko'ra, smeta hujjatlariga quyidagi tuzatishlar va qo'shimchalar kiritildi:

- mash/soat resurs ko'rsatkichlari, odamlar/soat mehnat xarajatlari aniqlandi;
- qurilish materiallari va buyumlarga bo'lgan ehtiyoj aniqlandi;
- materiallarni tashish xarajatlari aniqlandi;
- pudratchining boshqa xarajatlari aniqlandi;
- buyurtmachi tomonidan e'lon qilingan joriy shartnoma narxlarida obyektning hisob-kitob qiymati QQS bilan 194 066,594 ming so'm va Buyurtmachining boshqa xarajatlarisiz, ish va xarajatlar hajmini aniqlashtirish hisobiga 5 134,484 ming so'mga QQS bilan kamaytirildi. Ekspertizaning izohlari va takliflari bo'yicha tuzatilgandan so'ng, obyektning hisob-kitob qiymati joriy shartnoma narxlarida QQS bilan 188 932,110 ming so'm va Buyurtmachining boshqa xarajatlarisiz tashkil etdi. Normativ mehnat hajmi - 1 443,39 kishi-soat.

Bundan tashqari:

Shaffof qurilish fondi - 94,466 ming so'm. (ekspertiza tomonidan ko'rib chiqilmadi).

Buyurtmachining boshqa harajatlari - 5 667,963 ming so'm (ekspertiza tomonidan ko'rib chiqilmadi).

6.2. O'zbekiston Respublikasi Vazirlar Mahkamasining 2021 yil 17 sentabrdagi 579-sonli qarorining 3-bob 29-punktiga muvofiq va ShNK 1.03.06-13 da «Davlat ekspertizasiga taqdim etiladigan shaharsozlik hujjatlarining sifati uchun javobgarlik buyurtmachiga (dastlabki ma'lumotlarni loyihalashtirish jarayonida taqdim etilgan dastlabki ma'lumotlarning ishonchligi bo'yicha) va ishlab chiquvchiga (qabul qilingan loyiha qarorlari bo'yicha) yuklatiladi.

- 6.3. Loyiha va ish hajmlarining ekspert ko'rigiga taqdim etilgan ishchi loyihaning smeta hujjatlarida muvofiqligi uchun loyiha tashkiloti javobgarligi qayd etiladi.
- 6.4. Demontaj jarayonida Buyurtmachi qaytgan materiallar mablag'larni belgilangan tartibda hisobga olish kerak.
- 6.5. Loyiha mualliflari ekspertiza tavsiyasiga binoan Buyurtmachiga tuzatilgan chizmalar va smeta hujjatlarini topshirishlari kerak.
- 6.6. Ekspert xulosasining amal qilish muddati 2 yil.

## **7. Xulosalar.**

7.1. Ishchi loyiha "Samarqand shahar Spitamenshox ko'chasi 159-a ko'p qavatli uyni joriy ta'mirlash." ekspertiza ko'rigi natijalari va 6.2., 6.3., 6.4.6.5. va 6.6 bandlardagi izohlarni hisobga olgan holda ushbu smeta hujjatlarini ko'rib chiqish va tasdiqlash uchun tavsiya etiladi.

7.2. O'zbekiston Respublikasi Vazirlar Mahkamasining 11.06.03 yildagi 261-son, 4..01.16-09 SHNQga muvofiq qurilish qiymati tavsiyaviy tusga ega bo'lib Buyurtmachining bajarilgan ishlar uchun pudratchi bilan o'zaro hisob-kitob qilish uchun asos bo'la olmaydi. Qurilish qiymatini belgilash bo'yicha yakuniy qaror buyurtmachi tomonidan tanlov savdolari yakuniga asosan qabul qilinadi.

**Bosh mutaxassis:** Abdiyev Mirzabek Saitmurodovich