

«ТАСДИҚЛАЙМАН»

**Олмалик шаҳар Ободонлаштириш
баш Бошқармаси бошлиғи**



К.Рахимов

**Олмалик шаҳар “ Тинчлик ” Маҳалла фуқаролар йиғинидаги
кўчаларига (канализация) оқова қувурларини ўрнатиш
ТЕХНИК
шарт**

2022 йил

1. Олмалик шаҳар “Тинчлик” Маҳалла фуқаролар йиғинидаги кўчаларига (канализация) оқова қувурларини ўрнатиш.

	Асосий маълумотлар ва талаблар руйхати	Асосий маълумотлар ва талаблар
1	2	3
1.	Савдолар утказишга асос	Ўзбекистон Республикасининг 2021 йил 22 апрелдаги “Давлат харидлари” тўғрисидаги Қонуни талаблари асосида ўтказилади.
2.	Буюртмачи	Тошкент вилояти Олмалик шаҳар Ободонлаштириш Бошқармаси
3.	Ишларни бажариш учун асос	Вазирлар Маҳкамасининг 2022 йил 2 февралдаги №49 сонли қарори асосида.
4.	Молиялаштириш манбаси	Бюджет
5.	Буюртмачи реквизити	Тошкент вилояти, Олмалик шаҳри, Олмалик кўчаси, 2-уй, Токент ш. Марказий банк Бош бошқармаси хккм МФО 00014 ИНН 200 603 271, ЎР Молия Вазирлиги Ғазначилиги ИНН 201 122 919 х/р 23402000300100001010, тел 70 614-02-43
6.	Объект номи	Олмалик шаҳар “Тинчлик” Маҳалла фуқаролар йиғинидаги кўчаларига (канализация) оқова қувурларини ўрнатиш.
7.	Бажариладиган ишлар	ЎЗР Қурилиш вазирининг 19.08.2019 йилдаги 396-сон буйруғи иловасидаги низомларга мувофиқ ҳисобланиши ҳамда ўз ичига қуйидагиларни; - Олмалик шаҳар “Тинчлик” Маҳалла фуқаролар йиғинидаги кўчаларига (канализация) оқова қувурларини ўрнатиш. - топография ишлари; - техник кўрик - экологик лойиҳа (проект ЗВОС) (талаб этилса); - экспертиза ижобий хулосасини олиш; - давлат экспертиза органининг ижобий хулосасини олиш; - лойиҳага алоқадор барча ташкилотлар руҳсатнома ва хулосалари; - қурилишнинг бутун даври мобайнида муаллифлик назоратини амалга ошириш; -Иш якуни нормативга асосан бажарилган иш ҳажмини топишириш
8	Буюртмачи чегаравий қиймати	965 000 000 сўм (ҚҚС билан)
9.	Ишларни бажариш муддати	20 кун
10.	Талаб этиладиган хужжатлар	Ишларни бажаришга лицензия, гувоҳнома, талабгор тўғрисида маълумот, ўхшаш объектларда бажарилган ишлари тўғрисида маълумот, солиқдан қарзи йўқлиги тўғрисида QR кодли маълумотнома
11.	Иштирокчиларга қўйиладиган талаблар	Ишларни бажаришга лицензия мавжудлиги; Гувоҳнома мавжудлиги; Олий маълумотли қурилиш соҳасида 5 йил иш стажига эга раҳбарлар – 1 киши; Олий маълумотли профил бўйича 3 йил иш стажига эга сметачилар – 2 киши; Охириги 1 йилда ухшаш ишларни бажарганлик - буюртмачи чегаравий қийматини 50 фоиздан юкори; Солиқдан қаздорлиги йўқлиги тўғрисида QR кодли маълумотноманинг

		мавжудлиги;
12.	Энг яхши таклифларни танлаш утказиш усули	Электрон тарзда утказилади
13.	Савдоларда иштирок этилмайди	Тугатиш ёки банкротлик арафасида турганлар; мол-мулки мусодарага олинганлар ҳамда муассислик келишув, молиявий иштирок, холдинг ва бошқа шаклда ифодаланган бевосита ташкилий-ҳуқуқий ёки бир-бирига молиявий қарамлиги мавжуд ташкилотлар; инсофсиз ижрочилар рўйхатида мавжуд ташкилотлар;
Инфратузилма бўлими бошлиғи		Ж.Бакиров
Техник муҳандис		А.Алижонов.
Техник муҳандис		М.Бурхонов.



Handwritten signatures in blue ink, including the signature of J. Bakirov and others.

РЕСПУБЛИКА УЗБЕКИСТАН
Г. ТАШКЕНТ
ООО "ARX STROY TAMIR"

г. Ташкент, Мирзо-Улугбекский район, Бузбозор, 1, тор 30, р/с 2020 8000 4045 6059 0001 в АТ
"Алока банк", МФО 00401, ИНН 300 077 687, ОКЭД 71 110

Юридический адрес : г. Ташкент, мирзо-Улугбекский район, ул. Дурмон йули, 2
Лицензия на проектно-сметные работы
№ АЛ-000845 от 15 июня 2020 г. (СТИР 300 077 687)



УТВЕРЖДАЮ

Бошқорқомитетини Бошқармаси
Рахимова К. Рахимова

2022г.

расчет в сумме _____ сум в текущих ценах

РАСЧЕТ СТАРТОВОЙ СТОИМОСТИ
СТРОИТЕЛЬСТВА В ДОГОВОРНЫХ ТЕКУЩИХ ЦЕНАХ
ПО ОБЪЕКТУ :

АЛМАЛЫКСКИЙ РАЙОН ТАШКЕНТСКОЙ ОБЛАСТИ

НАИМЕНОВАНИЕ И ВИДЫ РАБОТ

УСТРОЙСТВО НАРУЖНЫХ СЕТЕЙ КАНАЛИЗАЦИИ ПО УЛ. ТИНЧЛИК В Г. АЛМАЛЫК

ОТКОРРЕКТИРОВАННО СОГЛАСНО ЗАМЕЧАНИЙ ЭКСПЕРТИЗЫ

Рекомендуемая стоимость	<u>990 592.636</u>	тыс. сум с НДС
Нормативная трудоемкость	<u>3589.02</u>	ч/час

ДИРЕКТОР
ООО "ARX STROY TAMIR"

САГАТЕЛЯН Н.

г.Ташкент
2022г.

ОПРЕДЕЛЕНИЕ СТОИМОСТИ СТРОИТЕЛЬСТВА В ТЕКУЩИХ ЦЕНАХ

по локальным ресурсным ведомостям в текущих ценах (ПОЯСНИТЕЛЬНАЯ ЗАПИСКА СОГЛАСНО ШНК 4.01.16-09)

АЛМАЛЫКСКИЙ РАЙОН ТАШКЕНТСКОЙ ОБЛАСТИ

УСТРОЙСТВО НАРУЖНЫХ СЕТЕЙ КАНАЛИЗАЦИИ ПО УЛ. ТИНЧЛИК В Г. АЛМАЛЫК (ПО ЗАМЕЧАНИЯМ ЭКСПЕРТИЗЫ)

Стартовая стоимость строительства объекта определена в соответствии с Постановлением Кабинета Министров от 11.06.2003 года N 261 « О переходе на договорные текущие цены при реализации инвестиционных проектов»,

Постановлением Кабинета Министров от 12.05.2004 года N 226 « О внесении изменений в некоторые решения Правительства Республики Узбекистан» и Правилами определения стоимости строительства в договорных текущих ценах ШНК 4.01.16-09.

Стоимость объекта определена по "ресурсному методу" на основании разработанной документации: номенклатуре и количеству оборудования, нормативной трудоемкости, затратам на эксплуатацию машин и механизмов, номенклатуре и количеству строительных материалов, изделий и конструкций, прочим затратам и расходам.

Расчет стоимости объекта в текущих ценах производится по формуле:

$$C = (C_0 + C_m + C_{зп} + C_{эм} + C_{п+пп+пз+ср}) \times K_p$$

где: $C_{зп}$ - затраты на основную зарплату с учетом начислений на социальное страхование;

$C_{эм}$ - затраты на эксплуатацию машин и механизмов;

C_m - затраты на строительные материалы, изделия и конструкции;

C_0 - затраты на оборудование, мебель, инвентарь;

C_p - прочие затраты производственного характера;

$C_{п}$ - прочие затраты подрядчика;

$C_{пз}$ - прочие затраты и расходы заказчика;

C_r - затраты на страхование строительства объектов;

K_p - коэффициент риска, определяемый исходя из прогнозируемого индекса роста цен в строительстве на очередной год.

1 Затраты на заработную плату:

Определяются путем умножения нормативной трудоемкости объекта на текущую стоимость 1 человеко-часа (в сумах) и на коэффициент, учитывающий размер отчисления на социальное страхование, по формуле:

$$C_{зп} = \text{Траб} \times C_ч \times K_{сс}$$

где: Траб - нормативная трудоемкость строительства объекта, определяемые в составе ресурсных смет;

$C_ч$ - среднечасовая заработная плата рабочих-строителей, исчисляется исходя из уровня среднестатистической месячной заработной платы строителей по региону; (с июля 2021 г. по июнь 2022г.)

$K_{сс}$ - коэффициент, учитывающий размер отчислений на социальное страхование.

Исчисление среднечасовой заработной платы производится по формуле:

$$C_ч = Z_{мс} : \Phi,$$

где: $Z_{мс}$ - среднечасовая заработная плата рабочих-строителей по региону;

Φ - среднемесячный фонд рабочего времени в часах по данным Министерства труда на данный период и социальной защиты населения Республики Узбекистан.

2 Затраты на эксплуатацию машин и механизмов

Стоимость затрат на эксплуатацию машин и механизмов при определении стоимости строительства объекта принимается по текущим ценам, исходя из нормативной потребности в машино-часах по ресурсной смете и среднесложившейся по региону цены машино-часа соответствующего вида машин по формуле:

$$C_{эм} = ЭМ \times Ц_{пр}$$

где: ЭМ - объем эксплуатации машин и механизмов в часах;

$Ц_{пр}$ - текущие цены на эксплуатацию машин и механизмов в час/сум.

3 Затраты на приобретение строительных материалов, изделий и конструкций

Затраты на строительные материалы, изделия и конструкции определяются на основе фактических показателей согласно сводному ресурсному расчету, разрабатываемому в составе рабочей документации с прим. средних цен на единицу, сложившихся в данном регионе, по формуле:

$$C_m = C_{м1} + C_{м2} + C_{м3} + \dots + C_{мп}$$

где: $C_{м1}$, $C_{м2}$, $C_{м3}$, $C_{мп}$ - стоимость отдельных видов строительных материалов и конструкции:

$$C_{мп} = N \times Ц_{ср}$$

где: N - количество отдельного вида строительного материала (изделия, конструкции), требуемого для строительства объекта;

$Ц_{ср}$ - средняя цена на единицу строительного материала (изделия, конструкции).

Транспортные расходы учтены в соответствии с письмом госархитектстроа РУЗ от 31 января 2011 Г. № 352/11-05, в пределах на кабельно-проводниковую продукцию - до 1,5%, импортных материалов - до 2%, остальных строительных материалов и конструкций - до 5%, оборудования - до 2%

Заготовительно-складские расходы учтены в соответствии с тем же письмом № 352/11-05,

в пределах на строительные материалы и конструкции - до 2%, металлоконструкции - до 0,75%, оборудования - до 1,2%.

4 Затраты на приобретение оборудования

раты на строительные материалы, изделия и конструкции определяются на основе фактических показателей согласно сводному ресурсному расчету, разрабатываемому в составе рабочей документации с прим. средних цен на единицу, сложившихся в данном регионе, по формуле:

$$Co = Co1 + Co2 + Co3 + \dots + CoN$$

где: Co1, Co2, Co3, CoN - стоимость отдельных видов оборудования:

$$CoN = N \times Цср,$$

где: N - количество отдельного вида оборудования (изделия, конструкции), требуемого для строительства объекта;

Цср - средняя цена на единицу оборудования (изделия, конструкции).

Транспортные, заготовительно-складские расходы учтены в соответствии с письмом госархитектстроя РУЗ от 31 января 2011 Г. № 352/11-05

5 Прочие затраты Подрядчика

Прочие затраты Подрядчика (Пп) состоят из необходимой прибыли и затрат Подрядчика, включая обязательные платежи и отчисления, складывающиеся исходя из конъюнктуры рынка подрядных работ (услуг).

Согласно ШНК 4.01.16-09 стр 16. "Правило по определению стоимости в договорных текущих ценах", выписки из стат. бюллетеня "Основные показатели о затратах на работы, продукцию и услуги, выполненные строительными организациями за пред. отчетный год" или техзадания Заказчика и расчета Подрядчика, прочие затраты и расходы Подрядчика определены в размере

$$Пп = (Сзп + Сэм + См + Стр+Сп) \times 19,00\%$$

6 Прочие затраты Заказчика

Согласно временного положения "О порядке определения стоимости строительства в договорных текущих ценах", приложения № 1 к постановлению Кабинета Министров РУЗ от 11.06.2003г. № 261 прочие затраты и расходы Заказчика (Пз) состоят из затрат на проектно-изыскательские работы, экспертизы, проведение конкурсных торгов (тендера), осуществление технадзора и других расходов:

7 Прочие затраты производственного характера

Прочие затраты производственного характера (Сп) определяются в соответствии с установленным порядком ШНК 4.01.16-09 и письма от 31 января 2011 г. № 352/11-05 Государственного Комитета республики Узбекистан по архитектуре и строительству.

Сметная документация составлена в нормах, утвержденных Госкомархитектстроем РУЗ, на базе программного комплекса «TNQurilish» (авторское свидетельство компании «TransNET» № DGU 00648 от 30.05.2003г)

По сборникам элементных ресурсных сметных норм на пусконаладочные работы (ШНК сборники 1-9)

По сборникам элементных ресурсных сметных норм на монтаж оборудования (ШНК 4.06.01-36-96-2009 г.)

По сборникам элементных ресурсных сметных норм на строительные работы (ШНК 4.05.01-47-2009)

По сборникам элементных ресурсных сметных норм на ремонтные работы (ШНК 4.05.51-69-2009)

Стартовая стоимость работ и стоимость оборудования и его монтажа в текущий ценах определена в соответствии с правилами определения стартовой стоимости строительства, правилами определения стартовой стоимости ремонтных работ, правилами определения стартовой стоимости оборудования и общим положением по применению норм на монтаж оборудования.

Текущие цены на строительные материалы, изделия и конструкции приняты согласно "Каталога текущих цен на стройматериалы" Госкомархитектстроя РУЗ, опроса текущих цен, согласованных с Заказчиком и предоставленным протоколам согласования цен и прайс листов.

На основании Постановления Кабинета Министров РУЗ от 15.08.1995г. № 16/19-28 денежная единица в сметной документации принята – сум.

При расчете использованы исходные данные, предоставленные Заказчиком разработки расчета, данные Госкомстата РУЗ, каталога цен строительных материалов, прайс-листы и ком. предложения Поставщиков.

В соответствии с Постановлением Кабинета Министров от 11.06.03г. № 261 " О переходе на договорные текущие цены при реализации инвестиционных проектов, осуществляемых за счет централизованных капитальных вложений" стоимость строительства объекта является рекомендуемой для заключения договоров между Заказчиком и Подрядчиком, и уточняются по договорной стоимости производства работ по результатам тендерных опросов

Составил _____

**СТАРТОВАЯ СТОИМОСТЬ СТРОИТЕЛЬСТВА ОБЪЕКТА
В ДОГОВОРНЫХ ТЕКУЩИХ ЦЕНАХ НА СЛЕДУЮЩИЕ ВИДЫ РАБОТ :
УСТРОЙСТВО НАРУЖНЫХ СЕТЕЙ КАНАЛИЗАЦИИ ПО УЛ. ТИНЧЛИК В Г. АЛМАЛЫК (ПО ЗАМЕЧАНИЯМ
ЭКСПЕРТИЗЫ)**

по объекту : АЛМАЛЫКСКИЙ РАЙОН ТАШКЕНТСКОЙ ОБЛАСТИ

№.№	НАИМЕНОВАНИЕ ЗАТРАТ	СТОИМОСТЬ (тыс. сум)
1	Затраты на оборудование, мебель и инвентарь (Со), с учетом транспортных и заготовительно-складских расходов	0,000
2	Затраты на строительные материалы, изделия и конструкции (См), с учетом транспортных и заготовительно-складских расходов	494 501,832
3	Затраты на основную заработную плату с учетом начислений на социальное страхование (Сзп)	133 859,111
4	Затраты на эксплуатацию машин и механизмов (Сэм) (с учетом зарплаты машинистов), перевозку грузов	95 491,915
5	Прочие затраты производственного характера (Сп)	0,000
6	Прочие затраты и расходы Подрядчика (Пп)	137 532,043
7	Затраты на страхование строительства объектов	0,000
8	Затраты для учета коэффициента риска, определяемого исходя из прогнозируемого индекса роста цен в строительстве	0,000
9	Итого стоимость строительства в договорных текущих ценах	861 384,901
10	НДС 15%	129 207,735
11	ИТОГО стоимость строительства в текущих ценах с НДС	990 592,636
12	Прочие затраты Заказчика	0,000
13	ИТОГО стоимость строительства в текущих ценах с учетом НДС без прочих затрат Заказчика	990 592,636

В соответствии с Постановлением Кабинета Министров от 11.06.03г. № 261 "О переходе на договорные текущие цены при реализации инвестиционных проектов, осуществляемых за счет централизованных капитальных вложений" стоимость строительства объекта является рекомендуемой для заключения договоров между Заказчиком и Подрядчиком, и уточняются по договорной стоимости производств работ по результатам тендерных опросов

ЗАКАЗЧИК:

наименование организации
подпись М.П.



К. Г. Рахмонов

Ф.И.О. руководителя

ИСПОЛНИТЕЛЬ

ООО "ARX STROY TAMIR"

наименование организации
М.П. подпись



САГАТЕЛЯН Н.

Ф.И.О. руководителя

ОСНОВАНИЕ: РАБОЧИЙ ПРОЕКТ, ВЕДОМОСТЬ ОБЪЕМОВ

№№	НАИМЕНОВАНИЕ РАБОТ И ЗАТРАТ	ЕД.ИЗМ	КОЛ-ВО
1	2	3	4
1	РАЗБОРКА ПОКРЫТИЙ ПОЛОВ АСФАЛЬТОВЫХ И АСФАЛЬТОБЕТОННЫХ	100М2	1,11
2	РАЗРАБОТКА ТРАНШЕЙ ЭКСКАВАТОРОМ "ОБРАТНАЯ ЛОПАТА" С КОВШОМ ВМЕСТИМОСТЬЮ 0,25 М3, В ОТВАЛ, ГРУППА ГРУНТОВ: 2	1000М3	7,35375
3	РАЗРАБОТКА ГРУНТА ВРУЧНУЮ В ТРАНШЕЯХ ГЛУБИНОЙ ДО 2 М БЕЗ КРЕПЛЕНИЙ С ОТКОСАМИ, ГРУППА ГРУНТОВ 2 #ДОРАБОТКА ВРУЧНУЮ, ЗАЧИСТКА ДНА И СТЕНОК С ВЫКИДКОЙ ГРУНТА В КОТЛОВАНАХ И ТРАНШЕЯХ, РАЗРАБОТАННЫХ МЕХАНИЗИРОВАННЫМ СПОСОБОМ	100М3	1,9875
4	ПОГРУЗКА ГРУНТ ЭКСКАВАТОРОМ	Т	821,95
5	ПЕРЕВОЗКА ГРУЗОВ АВТОМОБИЛЕМ НА 15 КМ, КЛАСС ГРУЗА 1	Т	821,95
6	ЗАСЫПКА ВРУЧНУЮ ТРАНШЕЙ, ПАЗУХ КОТЛОВАНОВ И ЯМ, ГРУППА ГРУНТОВ 1	100М3	5,9625
7	ЗАСЫПКА ТРАНШЕЙ И КОТЛОВАНОВ С ПЕРЕМЕЩЕНИЕМ ГРУНТА ДО 5 М БУЛЬДОЗЕРАМИ МОЩНОСТЬЮ 59 [80] КВТ [Л.С.], 1 ГРУППА ГРУНТОВ	1000М3	6,47275
8	УСТРОЙСТВО КРУГЛЫХ СБОРНЫХ ЖЕЛЕЗОБЕТОННЫХ КАНАЛИЗАЦИОННЫХ КОЛОДЦЕВ /92ШТ/ ДИАМЕТРОМ 1 М В ГРУНТАХ СУХИХ	10М3	6,248
9	УСТРОЙСТВО КРУГЛЫХ СБОРНЫХ ЖЕЛЕЗОБЕТОННЫХ КАНАЛИЗАЦИОННЫХ КОЛОДЦЕВ /12ШТ/ ДИАМЕТРОМ 1,5 М В ГРУНТАХ СУХИХ	10М3	1,597
22	КЛАДКА ОТДЕЛЬНЫХ УЧАСТКОВ СТЕН /187 РЯДОВ В 1 КИРПИЧ/	М3	8,8077
24	ПРИСОЕДИНЕНИЕ КАНАЛИЗАЦИОННЫХ ТРУБОПРОВОДОВ К СУЩЕСТВУЮЩЕЙ СЕТИ В ГРУНТАХ СУХИХ	ВРЕЗКА	2
25	ПРОКЛАДКА ФУТЛЯРОВ ИЗ СТАЛЬНЫХ ТРУБ С ПРИМЕНЕНИЕМ МИКРОТОННЕЛЕПРОХОДСКОГО КОМПЛЕКСА ТИПА AVN ДИАМЕТРОМ 400 ММ	100М	0,74
27	ПРОТАСКИВАНИЕ В ФУТЛЯР А/Ц ТРУБ ДИАМЕТРОМ 200 ММ /ПРИМЕН/	100М	0,74
29	ЗАДЕЛКА БИТУМОМ И ПРЯДЬЮ КОНЦОВ ФУТЛЯРА ДИАМЕТРОМ ДО 800 ММ	ФУТЛЯР	20
30	УКЛАДКА ТРУБОПРОВОДОВ ИЗ АСБЕСТОЦЕМЕНТНЫХ БЕЗНАПОРНЫХ ТРУБ ДИАМЕТРОМ 200 ММ /ЗА МИНУСОМ ТРУБЫ В ФУТЛЯРЕ/	КМ	1,926
32	УСТРОЙСТВО ОСНОВАНИЙ ТОЛЩИНОЙ 15 СМ ИЗ ЩЕБНЯ ФРАКЦИИ 40-70 ММ [ПРИ УКАТКЕ КАМЕННЫХ МАТЕРИАЛОВ С ПРЕДЕЛОМ ПРОЧНОСТИ НА СЖАТИЕ СВЫШЕ 98,1 [1000] МПА [КГС/СМ2]] ОДНОСЛОЙНЫХ	1000М2	0,111
33	НА КАЖДЫЙ 1 СМ ИЗМЕНЕНИЯ ТОЛЩИНЫ СЛОЯ ИСКЛЮЧАТЬ ДО 5СМ К НОРМАМ С 27-04-005-1 ПО 27-04-005-3 ЗА 10 РАЗ	1000М2	-0,111
34	УСТРОЙСТВО ПОКРЫТИЙ ТОЛЩИНОЙ 4 СМ АСФАЛЬТОУКЛАДЧИКОМ СУПЕР 1502 И САФАЛЬТОУКЛАДЧИКОМ VOGELE SUPER ИЗ СМЕСЕЙ МЕЛКОЗЕРНИСТЫХ ТИПА Б МАРКИ II	1000М2	0,111
ВЕДОМОСТЬ РЕСУРСОВ			
ТРУДОВЫЕ РЕСУРСЫ			
1	ЗАТРАТЫ ТРУДА РАБОЧИХ-СТРОИТЕЛЕЙ	ЧЕЛ-Ч	3589,016316
СТРОИТЕЛЬНЫЕ МАШИНЫ И МЕХАНИЗМЫ			
2	АВТОГРЕЙДЕРЫ СРЕДНЕГО ТИПА 99 (135) КВТ (Л.С.)	МАШ-Ч	0,03996
3	АВТОПОГРУЗЧИКИ 5 Т	МАШ-Ч	0,90064
4	АГРЕГАТЫ СВАРОЧНЫЕ ПЕРЕДВИЖНЫЕ С НОМИНАЛЬНЫМ СВАРОЧНЫМ ТОКОМ 250-400 А С ДИЗЕЛЬНЫМ ДВИГАТЕЛЕМ	МАШ-Ч	100,218
5	АВТОМОБИЛИ-САМОСВАЛЫ ГРУЗОПОДЪЕМНОСТЬЮ ДО 10 Т	МАШ-Ч	105,27828
6	БУЛЬДОЗЕРЫ ПРИ РАБОТЕ НА ДРУГИХ ВИДАХ СТРОИТЕЛЬСТВА (КРОМЕ ВОДОХОЗЯЙСТВЕННОГО) 59 (80) КВТ (Л.С.)	МАШ-Ч	49,1929
7	БУЛЬДОЗЕРЫ ПРИ РАБОТЕ НА ДРУГИХ ВИДАХ СТРОИТЕЛЬСТВА (КРОМЕ ВОДОХОЗЯЙСТВЕННОГО) 79 (108) КВТ (Л.С.)	МАШ-Ч	0,26085
8	КАТКИ ДОРОЖНЫЕ САМОХОДНЫЕ ГЛАДКИЕ 8 Т	МАШ-Ч	0,222
9	КАТКИ ДОРОЖНЫЕ САМОХОДНЫЕ ГЛАДКИЕ 13 Т	МАШ-Ч	1,7427
10	КОМПРЕССОРЫ ПЕРЕДВИЖНЫЕ С ДВИГАТЕЛЕМ ВНУТРЕННЕГО СГОРАНИЯ ДАВЛЕНИЕМ ДО 686 КПА (7 АТМ.) 5 М3МИН	МАШ-Ч	5,2281
11	КРАНЫ НА АВТОМОБИЛЬНОМ ХОДУ ПРИ РАБОТЕ НА ДРУГИХ ВИДАХ СТРОИТЕЛЬСТВА (КРОМЕ МАГИСТРАЛЬНЫХ ТРУБОПРОВОДОВ) 10 Т	МАШ-Ч	191,40416
12	КРАНЫ-ТРУБОУКЛАДЧИКИ ДЛЯ ТРУБ ДИАМЕТРОМ (ГРУЗОПОДЪЕМНОСТЬЮ) ДО 400 ММ (6,3 Т)	МАШ-Ч	24,20982
13	КОТЛЫ БИТУМНЫЕ ПЕРЕДВИЖНЫЕ 400 Л	МАШ-Ч	49,4
14	ЛЕБЕДКИ РУЧНЫЕ И РЫЧАЖНЫЕ, ТЯГОВЫМ УСИЛИЕМ 14,72 (1,5) КН (Т)	МАШ-Ч	19,2992

	МАШИНЫ ПОЛИВОМОЕЧНЫЕ 6000 Л	МАШ-Ч	0,33196
	МОЛОТКИ ОТБОЙНЫЕ ПНЕВМАТИЧЕСКИЕ ПРИ РАБОТЕ ОТ ПЕРЕДВИЖНЫХ КОМПРЕССОРНЫХ СТАНЦИЙ	МАШ-Ч	10,4562
17	ЭЛЕКТРОСТАНЦИИ ПЕРЕДВИЖНЫЕ 4 КВТ	МАШ-Ч	1,14481
18	ЭКСКАВАТОРЫ ОДНОКОВШОВЫЕ ДИЗЕЛЬНЫЕ НА ПНЕВМОКОЛЕСНОМ ХОДУ ПРИ РАБОТЕ НА ДРУГИХ ВИДАХ СТРОИТЕЛЬСТВА (КРОМЕ ВОДОХОЗЯЙСТВЕННОГО) 0,25 М3	МАШ-Ч	414,320675
19	АВТОМОБИЛИ БОРТОВЫЕ ГРУЗОПОДЪЕМНОСТЬЮ ДО 5 Т	МАШ-Ч	41,39663
20	АППАРАТЫ ДЛЯ ГАЗОВОЙ СВАРКИ И РЕЗКИ	МАШ-Ч	2,257
21	ТРАМБОВКИ ЭЛЕКТРИЧЕСКИЕ	МАШ-Ч	2,28962
22	КОМПЛЕКС МИКРОТОННЕЛИПРОХОДСКИЙ ТИПА AVN 400	МАШ-Ч	143,56
23	КАТКИ ДОРОЖНЫЕ 7Т НАММ ND 70 S/N	МАШ-Ч	0,66711
24	КАТКИ ДОРОЖНЫЕ 13Т НАММ ND 110 S/N	МАШ/ЧАС	0,44511
25	АВТОСАМОСВАЛЫ 10Т	МАШ-Ч	0,22644
26	АСФАЛЬТОУКЛАДЧИК VOGELE SUPER	МАШ/ЧАС	0,22644
27	РАСПРЕДЕЛИТЕЛИ КАМЕННОЙ МЕЛОЧИ	МАШ-Ч	0,06327
СТРОИТЕЛЬНЫЕ МАТЕРИАЛЫ И КОНСТРУКЦИИ			
28	ИЗДЕЛИЯ ДЛЯ КРУГЛЫХ КОЛОДЦЕВ ВЫПУСК 7 ЧАСТЬ 1 ПЛИТА ОПОРНАЯ КЦО 7-9	ШТ	4
29	ИЗДЕЛИЯ ДЛЯ КРУГЛЫХ КОЛОДЦЕВ ВЫПУСК 7 ЧАСТЬ 1 ПЛИТЫ ДНИЩА КЦД-10	ШТ	92
30	ИЗДЕЛИЯ ДЛЯ КРУГЛЫХ КОЛОДЦЕВ ВЫПУСК 7 ЧАСТЬ 1 ПЛИТЫ ДНИЩА КЦД-15	ШТ	12
31	ИЗДЕЛИЯ ДЛЯ КРУГЛЫХ КОЛОДЦЕВ ВЫПУСК 7 ЧАСТЬ 1 КОЛЬЦА СТЕНОВЫЕ КЦ 10-6	ШТ	103
32	ИЗДЕЛИЯ ДЛЯ КРУГЛЫХ КОЛОДЦЕВ ВЫПУСК 7 ЧАСТЬ 1 КОЛЬЦА СТЕНОВЫЕ КЦ 10-9	ШТ	68
33	ИЗДЕЛИЯ ДЛЯ КРУГЛЫХ КОЛОДЦЕВ ВЫПУСК 7 ЧАСТЬ 1 КОЛЬЦА СТЕНОВЫЕ КЦ 15-6	ШТ	7
34	ИЗДЕЛИЯ ДЛЯ КРУГЛЫХ КОЛОДЦЕВ ВЫПУСК 7 ЧАСТЬ 1 КОЛЬЦА СТЕНОВЫЕ КЦ 15-9	ШТ	43
35	ИЗДЕЛИЯ ДЛЯ КРУГЛЫХ КОЛОДЦЕВ ВЫПУСК 7 ЧАСТЬ 1 ПЛИТЫ ПЕРЕКРЫТИЯ КЦП 1-10-1	ШТ	92
36	ИЗДЕЛИЯ ДЛЯ КРУГЛЫХ КОЛОДЦЕВ ВЫПУСК 7 ЧАСТЬ 1 ПЛИТЫ ПЕРЕКРЫТИЯ КЦП 1-15-1	ШТ	12
37	КОЛЬЦО ОПОРНОЕ КЦО -1	ШТ	104
38	ИЗДЕЛИЯ ДЛЯ КРУГЛЫХ КОЛОДЦЕВ ВЫПУСК 7 ЧАСТЬ 1 ПЛИТА ОПОРНАЯ КЦО 7-3	ШТ	15
39	ТРУБЫ СТАЛЬНЫЕ ЭЛЕКТРОСВАРНЫЕ Д-426,6ММ СТАЛЬ 15,20 И 08КП	М	74,296
40	АСФАЛЬТОБЕТОННЫЕ СМЕСИ ХОЛОДНЫЕ ПЛОТНЫЕ ЩЕБЕНОЧНЫЕ МЕЛКОЗЕРНИСТЫЕ ТИПА БХ М-2	Т	11,322
41	ВОДА	М3	182,927942
42	КИРПИЧ ГЛИНЯНЫЙ ОБОЖЖЕННЫЙ М-75	1000ШТ	3,52308
43	РАСТВОР ГОТОВЫЙ КЛАДОЧНЫЙ ТЯЖЕЛЫЙ ЦЕМЕНТНЫЙ, МАРКА: 50	М3	1,9465017
44	РАСТВОР ГОТОВЫЙ КЛАДОЧНЫЙ ЦЕМЕНТНЫЙ, МАРКА 50	М3	6,1205
45	РАСТВОР ГОТОВЫЙ КЛАДОЧНЫЙ ЦЕМЕНТНЫЙ, МАРКА 100	М3	1,94726
46	БЕТОН ТЯЖЕЛЫЙ, КЛАСС В 12,5 (М150)	М3	0,13
47	БЕТОН ТЯЖЕЛЫЙ, КЛАСС В 15 (М200)	М3	33,9212
48	ГЛИНА БЕНТОНитОВАЯ	Т	0,74
49	ЩЕБЕНЬ ИЗ ПРИРОДНОГО КАМНЯ ДЛЯ СТРОИТЕЛЬНЫХ РАБОТ МАРКА 1200, ФРАКЦИЯ, ММ: 10-20	М3	1,665
50	ЩЕБЕНЬ ИЗ ПРИРОДНОГО КАМНЯ ДЛЯ СТРОИТЕЛЬНЫХ РАБОТ МАРКА 1200, ФРАКЦИЯ, ММ: 40-70	М3	6,993
51	ВОДА	М3	3,33
52	БИТУМЫ НЕФТЯНЫЕ СТРОИТЕЛЬНЫЕ МАРКИ БН-90/10	Т	0,5
53	СМАЗКА СОЛИДОЛ ЖИРОВОЙ "Ж"	Т	0,004366
54	ПОКОВКИ ИЗ КВАДРАТНЫХ ЗАГОТОВОК МАССОЙ 1,8 КГ	Т	0,02025771
55	РЕЗИНА ЛИСТОВАЯ ВУЛКАНИЗОВАННАЯ ЦВЕТНАЯ	КГ	29,748
56	КИСЛОРОД ТЕХНИЧЕСКИЙ ГАЗООБРАЗНЫЙ	М3	2,072
57	КАБОЛКА	Т	0,196
58	АЦЕТИЛЕН ГАЗООБРАЗНЫЙ ТЕХНИЧЕСКИЙ	М3	0,8436
59	ПОРТЛАНДЦЕМЕНТ ОБЩЕСТРОИТЕЛЬНОГО НАЗНАЧЕНИЯ БЕЗДОБАВОЧНЫЙ МАРКИ 400	Т	0,061163
60	ПОРТЛАНДЦЕМЕНТ ОБЩЕСТРОИТЕЛЬНОГО НАЗНАЧЕНИЯ С МИНЕРАЛЬНЫМИ ДОБАВКАМИ (ПС-Д20) МАРКИ 300	Т	0,002
61	ЭЛЕКТРОДЫ ДИАМЕТРОМ 4 ММ Э42	Т	0,11054
62	ПИЛОМАТЕРИАЛЫ ХВОЙНЫХ ПОРОД. БРУСКИ ОБРЕЗНЫЕ ДЛИНОЙ 4-6,5 М, ШИРИНОЙ 75-150 ММ, ТОЛЩИНОЙ 40-75 ММ III СОРТА	М3	0,23112
63	ПИЛОМАТЕРИАЛЫ ХВОЙНЫХ ПОРОД. ДОСКИ ОБРЕЗНЫЕ ДЛИНОЙ 2-3,75 М, ШИРИНОЙ 75-150 ММ, ТОЛЩИНОЙ 32-40 ММ III СОРТА	М3	0,01
64	ТРУБЫ АСБЕСТОЦЕМЕНТНЫЕ КЛАССА ВТ-6 УСЛОВНЫЙ ПРОХОД 200 ММ, ВНУТРЕННИЙ ДИАМЕТР 196 ММ	М	2015,408

	МУФТЫ АСБЕСТОЦЕМЕНТНЫЕ САМ-6 К ТРУБАМ ВТ-6 УСЛОВНЫЙ ПРОХОД ТРУБ 200 ММ, НАРУЖНЫЙ ДИАМЕТР МУФТ 277ММ	ШТ	485,352
66	КОЛЬЦА РЕЗИНОВЫЕ ДЛЯ АСБЕСТОЦЕМЕНТНЫХ МУФТ САМ	КГ	173,34
67	ЛЮК ЧУГУННЫЙ КАНАЛИЗАЦИОННЫЙ ЗАПОРНЫЙ	ШТ	104
68	ОПАЛУБКА МЕТАЛЛИЧЕСКАЯ	Т	0,136559
69	ПЕСОК ДЛЯ СТРОИТЕЛЬНЫХ РАБОТ ПРИРОДНЫЙ	М3	12,71245
70	МЕТАЛЛИЧЕСКИЕ ОПОРНЫЕ КОНСТРУКЦИИ	Т	0,055796
71	РАСТВОР АСБЕСТОЦЕМЕНТНЫЙ	М3	0,9414

ОСНОВАНИЕ ОБЪЕКТА: АЛМАЛЫКСКИЙ РАЙОН ТАШКЕНТСКОЙ ОБЛАСТИ

ЛОКАЛЬНАЯ РЕСУРСНАЯ СМЕТА № 04-2-3

НА УСТРОЙСТВО НАРУЖНЫХ СЕТЕЙ КАНАЛИЗАЦИИ ПО УЛ. ТИНЧЛИК В Г. АЛМАЛЫК (ПО ЗАМЕЧАНИЯМ ЭКСПЕРТИЗЫ)

ОСНОВАНИЕ: РАБОЧИЙ ПРОЕКТ, ВЕДОМОСТЬ ОБЪЕМОВ

№ №	НАИМЕНОВАНИЕ МАТЕРИАЛОВ И КОНСТРУКЦИЙ	ЕД ИЗМ	КОЛ-ВО	СТОИМОСТЬ В ТЕКУЩИХ ЦЕНАХ	
				ЕДИНИЦЫ	НА ВСЕЬ ОБЪЕМ
1	2	3	4	5	6
РЕСУРСЫ ПО НОРМАМ ШНК					
ТРУДОВЫЕ РЕСУРСЫ					
1	ЗАТРАТЫ ТРУДА РАБОЧИХ-СТРОИТЕЛЕЙ С УЧЕТОМ СОЦСТРАХА	ЧЕЛ-Ч	3589 016316	37 296,88	133 859 111
	ИТОГО				133 859 111
СТРОИТЕЛЬНЫЕ МАШИНЫ И МЕХАНИЗМЫ					
1	АВТОГРЕЙДЕРЫ СРЕДНЕГО ТИПА 99 (135) КВТ (Л.С.)	МАШ-Ч	0,03996	163 562,00	6 536
2	АВТОПОГРУЗЧИКИ 5 Т	МАШ-Ч	0,90064	72 437,00	65 240
3	АГРЕГАТЫ СВАРОЧНЫЕ ПЕРЕДВИЖНЫЕ С НОМИНАЛЬНЫМ СВАРОЧНЫМ ТОКОМ 250-400 А С ДИЗЕЛЬНЫМ ДВИГАТЕЛЕМ	МАШ-Ч	100,218	27 709,00	2 776 941
4	АВТОМОБИЛИ-САМОСВАЛЫ ГРУЗОПОДЪЕМНОСТЬЮ ДО 10 Т	МАШ-Ч	105,27828	76 946,00	8 100 743
5	БУЛЬДОЗЕРЫ ПРИ РАБОТЕ НА ДРУГИХ ВИДАХ СТРОИТЕЛЬСТВА (КРОМЕ ВОДОХОЗЯЙСТВЕННОГО) 59 (80) КВТ (Л.С.)	МАШ-Ч	49,1929	93 614,00	4 605 144
6	БУЛЬДОЗЕРЫ ПРИ РАБОТЕ НА ДРУГИХ ВИДАХ СТРОИТЕЛЬСТВА (КРОМЕ ВОДОХОЗЯЙСТВЕННОГО) 79 (108) КВТ (Л.С.)	МАШ-Ч	0,26085	105 272,00	27 460
7	КАТКИ ДОРОЖНЫЕ САМОХОДНЫЕ ГЛАДКИЕ 8 Т	МАШ-Ч	0,222	67 890,00	15 072
8	КАТКИ ДОРОЖНЫЕ САМОХОДНЫЕ ГЛАДКИЕ 13 Т	МАШ-Ч	1,7427	96 857,00	168 793
9	КОМПРЕССОРЫ ПЕРЕДВИЖНЫЕ С ДВИГАТЕЛЕМ ВНУТРЕННЕГО СГОРАНИЯ ДАВЛЕНИЕМ ДО 686 КПА (7 АТМ.) 5 МЗМИН	МАШ-Ч	5,2281	76 681,00	400 896
10	КРАНЫ НА АВТОМОБИЛЬНОМ ХОДУ ПРИ РАБОТЕ НА ДРУГИХ ВИДАХ СТРОИТЕЛЬСТВА (КРОМЕ МАГИСТРАЛЬНЫХ ТРУБОПРОВОДОВ) 10 Т	МАШ-Ч	191,40416	117 627,00	22 514 297
11	КРАНЫ ТРУБОУКЛАДЧИКИ ДЛЯ ТРУБ ДИАМЕТРОМ (ГРУЗОПОДЪЕМНОСТЬЮ) ДО 400 ММ (6,3 Т)	МАШ-Ч	24,20982	65 960,00	1 596 880
12	КОТЛЫ БИТУМНЫЕ ПЕРЕДВИЖНЫЕ 400 Л	МАШ-Ч	49,4	3 164,00	156 302
13	ЛЕБЕДКИ РУЧНЫЕ И РЫЧАЖНЫЕ ТЯГОВЫМ УСИЛИЕМ 14,72 (1,5) КН (Т)	МАШ-Ч	19,2992	140,00	2 702
14	МАШИНЫ ПОЛИВОМОЕЧНЫЕ 6000 Л	МАШ-Ч	0,33189	97 872,00	32 483
15	МОЛОТКИ ОТБОЙНЫЕ ПНЕВМАТИЧЕСКИЕ ПРИ РАБОТЕ ОТ ПЕРЕДВИЖНЫХ КОМПРЕССОРНЫХ СТАНЦИЙ	МАШ-Ч	10,4582	1 676,00	17 525
16	ЭЛЕКТРОСТАНЦИИ ПЕРЕДВИЖНЫЕ 4 КВТ	МАШ-Ч	1,14481	37 409,00	42 826
17	ЭКСКАВАТОРЫ ОДНОКОВШОВЫЕ ДИЗЕЛЬНЫЕ НА ПНЕВМОКОЛЕСНОМ ХОДУ ПРИ РАБОТЕ НА ДРУГИХ ВИДАХ СТРОИТЕЛЬСТВА (КРОМЕ ВОДОХОЗЯЙСТВЕННОГО) 0,25 МЗ	МАШ-Ч	414,320675	82 161,00	34 041 001
18	АВТОМОБИЛИ БОРТОВЫЕ ГРУЗОПОДЪЕМНОСТЬЮ ДО 5 Т	МАШ-Ч	41,39663	54 548,00	2 258 103
19	АППАРАТЫ ДЛЯ ГАЗОВОЙ СВАРКИ И РЕЗКИ	МАШ-Ч	2,257	2 456,00	5 543
20	ТРАМБОВКИ ЭЛЕКТРИЧЕСКИЕ	МАШ-Ч	2,28962	862,00	1 974
21	КОМПЛЕКС МИКРОТОННЕЛИПРОХОДСКИЙ ТИПА АVН 400	МАШ-Ч	143,56	128 560,00	18 456 074
22	КАТКИ ДОРОЖНЫЕ 7Т НАММ NО 70 SN	МАШ-Ч	0,66711	81 720,00	54 516
23	КАТКИ ДОРОЖНЫЕ 13Т НАММ NО 110 SN	МАШ-ЧАС	0,44511	169 000,00	75 224
24	АВТОСАМОСВАЛЫ 10Т	МАШ-Ч	0,22644	76 946,00	17 424
25	АСФАЛЬТОУКЛАДЧИК VOGELE SUPER	МАШ-ЧАС	0,22644	216 936,00	49 123
26	РАСПРЕДЕЛИТЕЛИ КАМЕННОЙ МЕЛОЧИ	МАШ-Ч	0,06327	48 950,00	3 097
	ИТОГО	СУМ			95 491 915
СТРОИТЕЛЬНЫЕ МАТЕРИАЛЫ И КОНСТРУКЦИИ					
МЕСТНЫЕ МАТЕРИАЛЫ И КОНСТРУКЦИИ					
1	ИЗДЕЛИЯ ДЛЯ КРУГЛЫХ КОЛОДЦЕВ ВЫПУСК 7 ЧАСТЬ 1 ПЛИТЫ ДНИЩА КЦД-10	ШТ	92	298 000,00	27 416 000
2	ИЗДЕЛИЯ ДЛЯ КРУГЛЫХ КОЛОДЦЕВ ВЫПУСК 7 ЧАСТЬ 1 ПЛИТЫ ДНИЩА КЦД-15	ШТ	12	341 000,00	4 092 000
3	ИЗДЕЛИЯ ДЛЯ КРУГЛЫХ КОЛОДЦЕВ ВЫПУСК 7 ЧАСТЬ 1 КОЛЬЦА СТЕНОВЫЕ КЦ 10-6	ШТ	103	200 000,00	20 600 000
4	ИЗДЕЛИЯ ДЛЯ КРУГЛЫХ КОЛОДЦЕВ ВЫПУСК 7 ЧАСТЬ 1 КОЛЬЦА СТЕНОВЫЕ КЦ 10-9	ШТ	68	295 652,00	20 104 336
5	ИЗДЕЛИЯ ДЛЯ КРУГЛЫХ КОЛОДЦЕВ ВЫПУСК 7 ЧАСТЬ 1 КОЛЬЦА СТЕНОВЫЕ КЦ 15-6	ШТ	7	365 217,00	2 556 519
6	ИЗДЕЛИЯ ДЛЯ КРУГЛЫХ КОЛОДЦЕВ ВЫПУСК 7 ЧАСТЬ 1 КОЛЬЦА СТЕНОВЫЕ КЦ 15-9	ШТ	43	428 000,00	18 404 000
7	ИЗДЕЛИЯ ДЛЯ КРУГЛЫХ КОЛОДЦЕВ ВЫПУСК 7 ЧАСТЬ 1 ПЛИТЫ ПЕРЕКРЫТИЯ КЦЛ 1-10-1	ШТ	92	307 000,00	28 244 000
8	ИЗДЕЛИЯ ДЛЯ КРУГЛЫХ КОЛОДЦЕВ ВЫПУСК 7 ЧАСТЬ 1 ПЛИТЫ ПЕРЕКРЫТИЯ КЦЛ 1-15-1	ШТ	12	356 000,00	4 272 000
9	КОЛЬЦО ОПОРНОЕ КЦО 1	ШТ	104	65 217,00	6 782 568
10	ИЗДЕЛИЯ ДЛЯ КРУГЛЫХ КОЛОДЦЕВ ВЫПУСК 7 ЧАСТЬ 1 ПЛИТА ОПОРНАЯ КЦО 7-3	ШТ	15	269 000,00	4 035 000
11	ИЗДЕЛИЯ ДЛЯ КРУГЛЫХ КОЛОДЦЕВ ВЫПУСК 7 ЧАСТЬ 1 ПЛИТА ОПОРНАЯ КЦО 7-9	ШТ	4	302 000,00	1 208 000
12	ТРУБЫ СТАЛЬНЫЕ ЭЛЕКТРОСВАРНЫЕ Д-426 6ММ СТАЛЬ 15,20 И 08К1	М	74,296	774 000,00	57 505 104
13	КИРПИЧ ГЛИНЯНЫЙ ОБОЖЖЕННЫЙ М-75	1000ШТ	3,52308	1 000 000,00	3 523 080
14	БИТУМЫ НЕФТЯНЫЕ СТРОИТЕЛЬНЫЕ МАРКИ БН-90/10	Т	0,5	5 556 000,00	2 778 000
15	СМАЗКА СОЛИДОЛ ЖИРОВОЙ "Ж"	Т	0,004366	12 820 000,00	55 972
16	ПОКОВКИ ИЗ КВАДРАТНЫХ ЗАГОТОВОК МАССОЙ 1,6 КГ	Т	0,02025771	8 500 000,00	172 191
17	РЕЗИНА ЛИСТОВАЯ ВУЛКАНИЗОВАННАЯ ЦВЕТНАЯ	КГ	29,748	4 620,62	137 454
18	КИСЛОРОД ТЕХНИЧЕСКИЙ ГАЗООБРАЗНЫЙ	МЗ	2,072	11 740,00	24 325
19	КАБОПКА	Т	0,196	2 050 052,00	401 810
20	АЦЕТИЛЕН ГАЗООБРАЗНЫЙ ТЕХНИЧЕСКИЙ	МЗ	0,8436	54 696,00	46 142
21	ПОРТЛАНЦЕМЕНТ ОБЩЕСТРОИТЕЛЬНОГО НАЗНАЧЕНИЯ БЕЗДОБАВОЧНЫЙ МАРКИ 400	Т	0,061163	725 000,00	44 343
22	ПОРТЛАНЦЕМЕНТ ОБЩЕСТРОИТЕЛЬНОГО НАЗНАЧЕНИЯ С МИНЕРАЛЬНЫМИ ДОБАВКАМИ (ПС-Д20) МАРКИ 300	Т	0,002	725 000,00	1 450
23	ЭЛЕКТРОДЫ ДИАМЕТРОМ 4 ММ Э42	Т	0,11054	11 217 392,00	1 239 971

	МАТЕРИАЛЫ ХВОЙНЫХ ПОРОД БРУСКИ ОБРЕЗНЫЕ ДЛИНОЙ 4-6,5 М ШИРИНОЙ 75-150 ММ ТОЛЩИНОЙ 40 ММ III СОРТА	М3	8,2312	3 645 000,00	36 450,00
	МАТЕРИАЛЫ ХВОЙНЫХ ПОРОД ДОСКИ ОБРЕЗНЫЕ ДЛИНОЙ 2-3,75 М ШИРИНОЙ 75-150 ММ ТОЛЩИНОЙ 32-40 ММ III СОРТА	М3	8,2312	3 645 000,00	36 450,00
	ТРУБЫ АСБЕСТОЦЕМЕНТНЫЕ КЛАССА ВТ-6 УСЛОВНЫЙ ПРОХОД 200 ММ ВНУТРЕННИЙ ДИАМЕТР 196 ММ	М	2015,408	185 000,00	211 617,94
27	МУФТЫ АСБЕСТОЦЕМЕНТНЫЕ САМ-8 К ТРУБАМ ВТ-6 УСЛОВНЫЙ ПРОХОД ТРУБ 200 ММ НАРУЖНЫЙ ДИАМЕТР МУФТ 277 ММ	ШТ	485,352	35 500,00	17 229,58
28	КОЛЬЦА РЕЗИНОВЫЕ ДЛЯ АСБЕСТОЦЕМЕНТНЫХ МУФТ САМ	КГ	173,34	18 400,00	3 186,45
29	ЛОК ЧУГУННЫЙ КАНАЛИЗАЦИОННЫЙ ЗАПОРНЫЙ	ШТ	104	148 000,00	15 496,300
30	ОПАЛУБКА МЕТАЛЛИЧЕСКАЯ	Т	0,136559	8 500 000,00	1 160 752
	ИТОГО	СУМ			453 217 872
	ТРАНСПОРТНЫЕ РАСХОДЫ	СУМ	3		13 596 536
	ВСЕГО	СУМ			466 814 408
ИНЕРТНЫЕ МАТЕРИАЛЫ					
1	АСФАЛЬТОБЕТОННЫЕ СМЕСИ ХОЛОДНЫЕ ПЛОТНЫЕ ЩЕБЕНОЧНЫЕ МЕЛКОЗЕРНИСТЫЕ ТИПА БХ М-2	Т	11,322	478 000,00	5 411 916
2	ВОДА	М3	182,927942	0,00	0
3	РАСТВОР ГОТОВЫЙ КЛАДОЧНЫЙ ТЯЖЕЛЫЙ ЦЕМЕНТНЫЙ, МАРКА 50	М3	1,9465017	392 745,00	764 479
4	РАСТВОР ГОТОВЫЙ КЛАДОЧНЫЙ ЦЕМЕНТНЫЙ, МАРКА 50	М3	6,1205	392 745,00	2 403 796
5	РАСТВОР ГОТОВЫЙ КЛАДОЧНЫЙ ЦЕМЕНТНЫЙ, МАРКА 100	М3	1,94726	419 200,00	816 291
6	БЕТОН ТЯЖЕЛЫЙ, КЛАСС В 12,5 (М150)	М3	0,13	360 296,00	46 838
7	БЕТОН ТЯЖЕЛЫЙ, КЛАСС В 15 (М200)	М3	33,9212	441 000,00	14 959 249
8	ГЛИНА БЕНТОНитОВАЯ	Т	0,74	48 000,00	35 520
9	ЩЕБЕНЬ ИЗ ПРИРОДНОГО КАМНЯ ДЛЯ СТРОИТЕЛЬНЫХ РАБОТ МАРКА 1200, ФРАКЦИЯ, ММ 10-20	М3	1,665	66 073,00	110 012
10	ЩЕБЕНЬ ИЗ ПРИРОДНОГО КАМНЯ ДЛЯ СТРОИТЕЛЬНЫХ РАБОТ МАРКА 1200, ФРАКЦИЯ, ММ 40-70	М3	6,993	66 073,00	462 048
11	ВОДА	М3	3,33	0,00	0
12	ПЕСОК ДЛЯ СТРОИТЕЛЬНЫХ РАБОТ ПРИРОДНЫЙ	М3	12,71245	80 775,00	1 026 848
13	РАСТВОР АСБЕЦЕМЕНТНЫЙ	М3	0,9414	392 745,00	369 730
	ИТОГО	СУМ			26 406 728
	ТРАНСПОРТНЫЕ РАСХОДЫ	СУМ	3		792 202
	ВСЕГО	СУМ			27 198 930
МЕТАЛЛОКОНСТРУКЦИИ					
1	МЕТАЛЛИЧЕСКИЕ ОПОРНЫЕ КОНСТРУКЦИИ	Т	0,055796	8 500 000,00	474 266
	ИТОГО	СУМ			474 266
	ТРАНСПОРТНЫЕ РАСХОДЫ	СУМ	3		14 228
	ВСЕГО	СУМ			488 494
	ВСЕГО МАТЕРИАЛОВ	СУМ			494 501 832
	ВСЕГО	СУМ			723 852 858
	ПРОЧИЕ ЗАТРАТЫ ПОДРЯЧКА 19%	СУМ			137 532 043
	ИТОГО	СУМ			861 384 901
	ИТОГО	СУМ			861 384 901
	НДС 15%	СУМ			129 207 735
	ВСЕГО	СУМ			990 592 636

СОСТАВИЛ _____

ОСНОВАНИЕ: РАБОЧИЙ ПРОЕКТ, ВЕДОМОСТЬ ОБЪЕМОВ

№№	ШИФР НОМЕРА НОРМАТИВА И КОДЫ РЕСУРСОВ	НАИМЕНОВАНИЕ РАБОТ И ЗАТРАТ	ЕД.ИЗМ	КОЛ-ВО	
				НА ЕДИНИЦУ	ПО ПРОЕКТУ
1	2	3	4	5	6
1	E46-4-10-1	РАЗБОРКА ПОКРЫТИЙ ПОЛОВ АСФАЛЬТОВЫХ И АСФАЛЬТОБЕТОННЫХ	100М2	1,11	
1.1	000001	ЗАТРАТЫ ТРУДА РАБОЧИХ-СТРОИТЕЛЕЙ	ЧЕЛ-Ч	23,78	26,3958
1.2	000660	КОМПРЕССОРЫ ПЕРЕДВИЖНЫЕ С ДВИГАТЕЛЕМ ВНУТРЕННЕГО СГОРАНИЯ ДАВЛЕНИЕМ ДО 686 КПА (7 АТМ.) 5 МЗ/МИН	МАШ-Ч	4,71	5,2281
1.3	001159	МОЛОТКИ ОТБОЙНЫЕ ПНЕВМАТИЧЕСКИЕ ПРИ РАБОТЕ ОТ ПЕРЕДВИЖНЫХ КОМПРЕССОРНЫХ СТАНЦИЙ	МАШ-Ч	9,42	10,4562
2	E1-1-9-23 ШНК.ДОП.3	РАЗРАБОТКА ТРАНШЕЙ ЭКСКАВАТОРОМ "ОБРАТНАЯ ЛОПАТА" С КОВШОМ ВМЕСТИМОСТЬЮ 0,25 МЗ, В ОТВАЛ, ГРУППА ГРУНТОВ: 2	1000М3	7,35375	
2.1	002288	ЭКСКАВАТОРЫ ОДНОКОВШОВЫЕ ДИЗЕЛЬНЫЕ НА ПНЕВМОКОЛЕСНОМ ХОДУ ПРИ РАБОТЕ НА ДРУГИХ ВИДАХ СТРОИТЕЛЬСТВА (КРОМЕ ВОДОХОЗЯЙСТВЕННОГО) 0,25 МЗ	МАШ-Ч	53,1	390,484125
3	E1-2-57-2 Т.Ч.01 П.З.187 КзП=1,2	РАЗРАБОТКА ГРУНТА ВРУЧНУЮ В ТРАНШЕЯХ ГЛУБИНОЙ ДО 2 М БЕЗ КРЕПЛЕНИЙ С ОТКОСАМИ, ГРУППА ГРУНТОВ 2 #ДОРАБОТКА ВРУЧНУЮ, ЗАЧИСТКА ДНА И СТЕНОК С ВЫКИДКОЙ ГРУНТА В КОТЛОВАНАХ И ТРАНШЕЯХ, РАЗРАБОТАННЫХ МЕХАНИЗИРОВАННЫМ СПОСОБОМ	100М3	1,9875	
3.1	000001	ЗАТРАТЫ ТРУДА РАБОЧИХ-СТРОИТЕЛЕЙ	ЧЕЛ-Ч	184,8	367,29
4	C311-48-1	ПОГРУЗКА ГРУНТ ЭКСКАВАТОРОМ	Т	821,95	
4.1	002288	ЭКСКАВАТОРЫ ОДНОКОВШОВЫЕ ДИЗЕЛЬНЫЕ НА ПНЕВМОКОЛЕСНОМ ХОДУ ПРИ РАБОТЕ НА ДРУГИХ ВИДАХ СТРОИТЕЛЬСТВА (КРОМЕ ВОДОХОЗЯЙСТВЕННОГО) 0,25 МЗ	МАШ-Ч	0,029	23,83655
5	C310-1015	ПЕРЕВОЗКА ГРУЗОВ АВТОМОБИЛЕМ НА 15 КМ, КЛАСС ГРУЗА 1	Т	821,95	
5.1	000163	АВТОМОБИЛИ-САМОСВАЛЫ ГРУЗОПОДЪЕМНОСТЬЮ ДО 10 Т	МАШ-Ч	0,1264	103,89448
6	E1-2-61-1	ЗАСЫПКА ВРУЧНУЮ ТРАНШЕЙ, ПАЗУХ КОТЛОВАНОВ И ЯМ, ГРУППА ГРУНТОВ 1	100М3	5,9625	
6.1	000001	ЗАТРАТЫ ТРУДА РАБОЧИХ-СТРОИТЕЛЕЙ	ЧЕЛ-Ч	88,5	527,68125
7	E1-1-33-1	ЗАСЫПКА ТРАНШЕЙ И КОТЛОВАНОВ С ПЕРЕМЕЩЕНИЕМ ГРУНТА ДО 5 М БУЛЬДОЗЕРАМИ МОЩНОСТЬЮ 59 [80] КВТ [Л.С.], 1 ГРУППА ГРУНТОВ	1000М3	6,47275	
7.1	000257	БУЛЬДОЗЕРЫ ПРИ РАБОТЕ НА ДРУГИХ ВИДАХ СТРОИТЕЛЬСТВА (КРОМЕ ВОДОХОЗЯЙСТВЕННОГО) 59 (80) КВТ (Л.С.)	МАШ-Ч	7,6	49,1929
8	E23-3-1-3	УСТРОЙСТВО КРУГЛЫХ СБОРНЫХ ЖЕЛЕЗОБЕТОННЫХ КАНАЛИЗАЦИОННЫХ КОЛОДЦЕВ /92ШТ/ ДИАМЕТРОМ 1 М В ГРУНТАХ СУХИХ	10М3	6,248	
8.1	000001	ЗАТРАТЫ ТРУДА РАБОЧИХ-СТРОИТЕЛЕЙ	ЧЕЛ-Ч	138,69	866,53512
8.2	000112	АВТОПОГРУЗЧИКИ 5 Т	МАШ-Ч	0,18	1,12464
8.3	000762	КРАНЫ НА АВТОМОБИЛЬНОМ ХОДУ ПРИ РАБОТЕ НА ДРУГИХ ВИДАХ СТРОИТЕЛЬСТВА (КРОМЕ МАГИСТРАЛЬНЫХ ТРУБОПРОВОДОВ) 10 Т	МАШ-Ч	18,88	117,96224
8.4	001932	ЭЛЕКТРОСТАНЦИИ ПЕРЕДВИЖНЫЕ 4 КВТ	МАШ-Ч	0,15	0,9372
8.5	002499	АВТОМОБИЛИ БОРТОВЫЕ ГРУЗОПОДЪЕМНОСТЬЮ ДО 5 Т	МАШ-Ч	4,61	28,80328
8.6	002703	ТРАМБОВКИ ЭЛЕКТРИЧЕСКИЕ	МАШ-Ч	0,3	1,8744
8.7	012224	РАСТВОР ГОТОВЫЙ КЛАДОЧНЫЙ ЦЕМЕНТНЫЙ, МАРКА 50	М3	0,77	4,81096
8.8	022006	БЕТОН ТЯЖЕЛЫЙ, КЛАСС В 15 (М200)	М3	4,1	25,6168
8.9	034501	ПОРТЛАНДЦЕМЕНТ ОБЩЕСТРОИТЕЛЬНОГО НАЗНАЧЕНИЯ БЕЗДОБАВОЧНЫЙ МАРКИ 400	Т	0,008	0,049984
8.10	038925	ОПАЛУБКА МЕТАЛЛИЧЕСКАЯ	Т	0,017	0,106216
8.11	045049	ПЕСОК ДЛЯ СТРОИТЕЛЬНЫХ РАБОТ ПРИРОДНЫЙ	М3	1,6	9,9968
8.12	074831	РАСТВОР АСБОЦЕМЕНТНЫЙ	М3	0,12	0,74976
9	E23-3-1-5	УСТРОЙСТВО КРУГЛЫХ СБОРНЫХ ЖЕЛЕЗОБЕТОННЫХ КАНАЛИЗАЦИОННЫХ КОЛОДЦЕВ /12ШТ/ ДИАМЕТРОМ 1,5 М В ГРУНТАХ СУХИХ	10М3	1,597	
9.1	000001	ЗАТРАТЫ ТРУДА РАБОЧИХ-СТРОИТЕЛЕЙ	ЧЕЛ-Ч	96,55	154,19035
9.2	000112	АВТОПОГРУЗЧИКИ 5 Т	МАШ-Ч	0,16	0,25552
9.3	000762	КРАНЫ НА АВТОМОБИЛЬНОМ ХОДУ ПРИ РАБОТЕ НА ДРУГИХ ВИДАХ СТРОИТЕЛЬСТВА (КРОМЕ МАГИСТРАЛЬНЫХ ТРУБОПРОВОДОВ) 10 Т	МАШ-Ч	10,68	17,05596
9.4	001932	ЭЛЕКТРОСТАНЦИИ ПЕРЕДВИЖНЫЕ 4 КВТ	МАШ-Ч	0,13	0,20761
9.5	002499	АВТОМОБИЛИ БОРТОВЫЕ ГРУЗОПОДЪЕМНОСТЬЮ ДО 5 Т	МАШ-Ч	6,33	10,10901

	002703	ТРАМБОВКИ ЭЛЕКТРИЧЕСКИЕ	МАШ-Ч	0,26	0,41522
	012224	РАСТВОР ГОТОВЫЙ КЛАДОЧНЫЙ ЦЕМЕНТНЫЙ, МАРКА 50	МЗ	0,82	1,30954
8	022006	БЕТОН ТЯЖЕЛЫЙ, КЛАСС В 15 (М200)	МЗ	5,2	8,3044
9.9	034501	ПОРТЛАНДЦЕМЕНТ ОБЩЕСТРОИТЕЛЬНОГО НАЗНАЧЕНИЯ БЕЗДОБАВОЧНЫЙ МАРКИ 400	Т	0,007	0,011179
9.10	038925	ОПАЛУБКА МЕТАЛЛИЧЕСКАЯ	Т	0,019	0,030343
9.11	045049	ПЕСОК ДЛЯ СТРОИТЕЛЬНЫХ РАБОТ ПРИРОДНЫЙ	МЗ	1,45	2,31565
9.12	074831	РАСТВОР АСБОЦЕМЕНТНЫЙ	МЗ	0,12	0,19164
10	403-506	ИЗДЕЛИЯ ДЛЯ КРУГЛЫХ КОЛОДЦЕВ ВЫПУСК 7 ЧАСТЬ 1 ПЛИТЫ ДНИЩА КЦД-10	ШТ	92	
11	403-507	ИЗДЕЛИЯ ДЛЯ КРУГЛЫХ КОЛОДЦЕВ ВЫПУСК 7 ЧАСТЬ 1 ПЛИТЫ ДНИЩА КЦД-15	ШТ	12	
12	403-483	ИЗДЕЛИЯ ДЛЯ КРУГЛЫХ КОЛОДЦЕВ ВЫПУСК 7 ЧАСТЬ 1 КОЛЬЦА СТЕНОВЫЕ КЦ 10-6	ШТ	103	
13	403-484	ИЗДЕЛИЯ ДЛЯ КРУГЛЫХ КОЛОДЦЕВ ВЫПУСК 7 ЧАСТЬ 1 КОЛЬЦА СТЕНОВЫЕ КЦ 10-9	ШТ	68	
14	403-485	ИЗДЕЛИЯ ДЛЯ КРУГЛЫХ КОЛОДЦЕВ ВЫПУСК 7 ЧАСТЬ 1 КОЛЬЦА СТЕНОВЫЕ КЦ 15-6	ШТ	7	
15	403-486	ИЗДЕЛИЯ ДЛЯ КРУГЛЫХ КОЛОДЦЕВ ВЫПУСК 7 ЧАСТЬ 1 КОЛЬЦА СТЕНОВЫЕ КЦ 15-9	ШТ	43	
16	403-494	ИЗДЕЛИЯ ДЛЯ КРУГЛЫХ КОЛОДЦЕВ ВЫПУСК 7 ЧАСТЬ 1 ПЛИТЫ ПЕРЕКРЫТИЯ КЦП 1-10-1	ШТ	92	
17	403-496	ИЗДЕЛИЯ ДЛЯ КРУГЛЫХ КОЛОДЦЕВ ВЫПУСК 7 ЧАСТЬ 1 ПЛИТЫ ПЕРЕКРЫТИЯ КЦП 1-15-1	ШТ	12	
18	403-504	КОЛЬЦО ОПОРНОЕ КЦО -1	ШТ	104	
19	403-505	ИЗДЕЛИЯ ДЛЯ КРУГЛЫХ КОЛОДЦЕВ ВЫПУСК 7 ЧАСТЬ 1 ПЛИТА ОПОРНАЯ КЦО 7-3	ШТ	15	
20	403-505-1	ИЗДЕЛИЯ ДЛЯ КРУГЛЫХ КОЛОДЦЕВ ВЫПУСК 7 ЧАСТЬ 1 ПЛИТА ОПОРНАЯ КЦО 7-9	ШТ	4	
21	С113-751	ЛЮК ЧУГУННЫЙ КАНАЛИЗАЦИОННЫЙ ЗАПОРНЫЙ	ШТ	104	
22	Е8-2-1-9	КЛАДКА ОТДЕЛЬНЫХ УЧАСТКОВ СТЕН М87 РЯДОВ В 1 КИРПИЧ/	МЗ	8,8077	
22.1	000001	ЗАТРАТЫ ТРУДА РАБОЧИХ-СТРОИТЕЛЕЙ	ЧЕЛ-Ч	7,08	62,358516
22.2	009219	ВОДА	МЗ	0,46	4,051542
22.3	012102	РАСТВОР ГОТОВЫЙ КЛАДОЧНЫЙ ТЯЖЕЛЫЙ ЦЕМЕНТНЫЙ, МАРКА: 50	МЗ	0,221	1,9465017
22.4	032501	ПОКОВКИ ИЗ КВАДРАТНЫХ ЗАГОТОВОК МАССОЙ 1,8 КГ	Т	0,0023	0,02025771
23	С140-10263	КИРПИЧ ГЛИНЯНЫЙ ОБОЖЖЕННЫЙ М-75	1000ШТ	3,52308	
24	Е23-4-8-1	ПРИСОЕДИНЕНИЕ КАНАЛИЗАЦИОННЫХ ТРУБОПРОВОДОВ К СУЩЕСТВУЮЩЕЙ СЕТИ В ГРУНТАХ СУХИХ	ВРЕЗКА	2	
24.1	000001	ЗАТРАТЫ ТРУДА РАБОЧИХ-СТРОИТЕЛЕЙ	ЧЕЛ-Ч	16,84	33,68
24.2	012226	РАСТВОР ГОТОВЫЙ КЛАДОЧНЫЙ ЦЕМЕНТНЫЙ, МАРКА 100	МЗ	0,001	0,002
24.3	022005	БЕТОН ТЯЖЕЛЫЙ, КЛАСС В 12,5 (М150)	МЗ	0,065	0,13
24.4	034511	ПОРТЛАНДЦЕМЕНТ ОБЩЕСТРОИТЕЛЬНОГО НАЗНАЧЕНИЯ С МИНЕРАЛЬНЫМИ ДОБАВКАМИ (ПС-Д20) МАРКИ 300	Т	0,001	0,002
24.5	045049	ПЕСОК ДЛЯ СТРОИТЕЛЬНЫХ РАБОТ ПРИРОДНЫЙ	МЗ	0,2	0,4
25	Е22-5-5-1 ШНК.ДОП.6	ПРОКЛАДКА ФУТЛЯРОВ ИЗ СТАЛЬНЫХ ТРУБ С ПРИМЕНЕНИЕМ МИКРОТОННЕЛЕПРОХОДЧЕСКОГО КОМПЛЕКСА ТИПА AVN ДИАМЕТРОМ 400 ММ	100М	0,74	
25.1	000001	ЗАТРАТЫ ТРУДА РАБОЧИХ-СТРОИТЕЛЕЙ	ЧЕЛ-Ч	847	626,78
25.2	000128	АГРЕГАТЫ СВАРОЧНЫЕ ПЕРЕДВИЖНЫЕ С НОМИНАЛЬНЫМ СВАРОЧНЫМ ТОКОМ 250-400 А С ДИЗЕЛЬНЫМ ДВИГАТЕЛЕМ	МАШ-Ч	35,7	26,418
25.3	000163	АВТОМОБИЛИ-САМОСВАЛЫ ГРУЗОПОДЪЕМНОСТЬЮ ДО 10 Т	МАШ-Ч	1,87	1,3838
25.4	000762	КРАНЫ НА АВТОМОБИЛЬНОМ ХОДУ ПРИ РАБОТЕ НА ДРУГИХ ВИДАХ СТРОИТЕЛЬСТВА (КРОМЕ МАГИСТРАЛЬНЫХ ТРУБОПРОВОДОВ) 10 Т	МАШ-Ч	75	55,5
25.5	002577	АППАРАТЫ ДЛЯ ГАЗОВОЙ СВАРКИ И РЕЗКИ	МАШ-Ч	3,05	2,257
25.6	002786	КОМПЛЕКС МИКРОТОННЕЛИПРОХОДЧЕСКИЙ ТИПА AVN 400	МАШ-Ч	194	143,56
25.7	009219	ВОДА	МЗ	160	118,4
25.8	023054	ГЛИНА БЕНТОНитОВАЯ	Т	1	0,74
25.9	034241	КИСЛОРОД ТЕХНИЧЕСКИЙ ГАЗООБРАЗНЫЙ	МЗ	2,8	2,072
25.10	034350	АЦЕТИЛЕН ГАЗООБРАЗНЫЙ ТЕХНИЧЕСКИЙ	МЗ	1,14	0,8436
25.11	035310	ЭЛЕКТРОДЫ ДИАМЕТРОМ 4 ММ Э42	Т	0,021	0,01554
26	113-3082-4	ТРУБЫ СТАЛЬНЫЕ ЭЛЕКТРОСВАРНЫЕ Д-426.6ММ СТАЛЬ 15,20 И 08КП	М	74,296	
27	Е22-5-3-3	ПРОТАСКИВАНИЕ В ФУТЛЯР АЦ ТРУБ ДИАМЕТРОМ 200 ММ /ПРИМЕН./	100М	0,74	
27.1	000001	ЗАТРАТЫ ТРУДА РАБОЧИХ-СТРОИТЕЛЕЙ	ЧЕЛ-Ч	89,8	66,452
27.2	000967	ЛЕБЕДКИ РУЧНЫЕ И РЫЧАЖНЫЕ, ТЯГОВЫМ УСИЛИЕМ 14,72 (1,5) КН (Т)	МАШ-Ч	26,08	19,2992
27.3	002499	АВТОМОБИЛИ БОРТОВЫЕ ГРУЗОПОДЪЕМНОСТЬЮ ДО 5 Т	МАШ-Ч	0,21	0,1554
27.4	032208	СМАЗКА СОЛИДОЛ ЖИРОВОЙ "Ж"	Т	0,0059	0,004366
27.5	032718	РЕЗИНА ЛИСТОВАЯ ВУЛКАНИЗОВАННАЯ ЦВЕТНАЯ	КГ	40,2	29,748
27.6	050834	МЕТАЛЛИЧЕСКИЕ ОПОРНЫЕ КОНСТРУКЦИИ	Т	0,0754	0,055796
28	С113-673	ТРУБЫ АСБЕСТОЦЕМЕНТНЫЕ КЛАССА ВТ-6 УСЛОВНЫЙ ПРОХОД 200 ММ, ВНУТРЕННИЙ ДИАМЕТР 196 ММ	М	74	

E22-5-4-1		ЗАДЕЛКА БИТУМОМ И ПРЯДЬЮ КОНЦОВ ФУТЛЯРА ДИАМЕТРОМ ДО 800 ММ	ФУТЛЯР	20	
29.1	000001	ЗАТРАТЫ ТРУДА РАБОЧИХ-СТРОИТЕЛЕЙ	ЧЕЛ-Ч	7,99	159,8
29.2	000128	АГРЕГАТЫ СВАРОЧНЫЕ ПЕРЕДВИЖНЫЕ С НОМИНАЛЬНЫМ СВАРОЧНЫМ ТОКОМ 250-400 А С ДИЗЕЛЬНЫМ ДВИГАТЕЛЕМ	МАШ-Ч	3,69	73,8
29.3	000913	КОТЛЫ БИТУМНЫЕ ПЕРЕДВИЖНЫЕ 400 Л	МАШ-Ч	2,47	49,4
29.4	002499	АВТОМОБИЛИ БОРТОВЫЕ ГРУЗОПОДЪЕМНОСТЬЮ ДО 5 Т	МАШ-Ч	0,05	1
29.5	030102	БИТУМЫ НЕФТЯНЫЕ СТРОИТЕЛЬНЫЕ МАРКИ БН-90/10	Т	0,025	0,5
29.6	034247	КАБОЛКА	Т	0,0098	0,196
29.7	035310	ЭЛЕКТРОДЫ ДИАМЕТРОМ 4 ММ Э42	Т	0,00475	0,095
29.8	036117	ПИЛОМАТЕРИАЛЫ ХВОЙНЫХ ПОРОД. ДОСКИ ОБРЕЗНЫЕ ДЛИНОЙ 2-3,75 М, ШИРИНОЙ 75-150 ММ, ТОЛЩИНОЙ 32-40 ММ III СОРТА	МЗ	0,0005	0,01
30	E23-1-3-2	УКЛАДКА ТРУБОПРОВОДОВ ИЗ АСБЕСТОЦЕМЕНТНЫХ БЕЗНАПОРНЫХ ТРУБ ДИАМЕТРОМ 200 ММ (ЗА МИНУСОМ ТРУБЫ В ФУТЛЯРЕ)	КМ	1,926	
30.1	000001	ЗАТРАТЫ ТРУДА РАБОЧИХ-СТРОИТЕЛЕЙ	ЧЕЛ-Ч	360	693,36
30.2	000762	КРАНЫ НА АВТОМОБИЛЬНОМ ХОДУ ПРИ РАБОТЕ НА ДРУГИХ ВИДАХ СТРОИТЕЛЬСТВА (КРОМЕ МАГИСТРАЛЬНЫХ ТРУБОПРОВОДОВ) 10 Т	МАШ-Ч	0,46	0,88596
30.3	000846	КРАНЫ-ТРУБОУКЛАДЧИКИ ДЛЯ ТРУБ ДИАМЕТРОМ (ГРУЗОПОДЪЕМНОСТЬЮ) ДО 400 ММ (6,3 Т)	МАШ-Ч	12,57	24,20982
30.4	002499	АВТОМОБИЛИ БОРТОВЫЕ ГРУЗОПОДЪЕМНОСТЬЮ ДО 5 Т	МАШ-Ч	0,69	1,32894
30.5	009219	ВОДА	МЗ	31,4	60,4764
30.6	012226	РАСТВОР ГОТОВЫЙ КЛАДОЧНЫЙ ЦЕМЕНТНЫЙ, МАРКА 100	МЗ	1,01	1,94526
30.7	036025	ПИЛОМАТЕРИАЛЫ ХВОЙНЫХ ПОРОД. БРУСКИ ОБРЕЗНЫЕ ДЛИНОЙ 4-6,5 М, ШИРИНОЙ 75-150 ММ, ТОЛЩИНОЙ 40-75 ММ III СОРТА	МЗ	0,12	0,23112
30.8	037704	МУФТЫ АСБЕСТОЦЕМЕНТНЫЕ САМ-6 К ТРУБАМ ВТ-6 УСЛОВНЫЙ ПРОХОД ТРУБ 200 ММ, НАРУЖНЫЙ ДИАМЕТР МУФТ 277ММ	ШТ	252	485,352
30.9	037742	КОЛЬЦА РЕЗИНОВЫЕ ДЛЯ АСБЕСТОЦЕМЕНТНЫХ МУФТ САМ	КТ	90	173,34
31	C113-673	ТРУБЫ АСБЕСТОЦЕМЕНТНЫЕ КЛАССА ВТ-6 УСЛОВНЫЙ ПРОХОД 200 ММ, ВНУТРЕННИЙ ДИАМЕТР 196 ММ	М	1941,408	
32	E27-4-5-1	УСТРОЙСТВО ОСНОВАНИЙ ТОЛЩИНОЙ 15 СМ ИЗ ЩЕБНЯ ФРАКЦИИ 40-70 ММ [ПРИ УКАТКЕ КАМЕННЫХ МАТЕРИАЛОВ С ПРЕДЕЛОМ ПРОЧНОСТИ НА СЖАТИЕ СВЫШЕ 98,1 [1000] МПА [КГС/СМ ²]] ОДНОСЛОЙНЫХ	1000М2	0,111	
32.1	000001	ЗАТРАТЫ ТРУДА РАБОЧИХ-СТРОИТЕЛЕЙ	ЧЕЛ-Ч	33	3,663
32.2	000107	АВТОГРЕЙДЕРЫ СРЕДНЕГО ТИПА 99 (135) КВТ (Л.С.)	МАШ-Ч	0,36	0,03996
32.3	000112	АВТОПОГРУЗЧИКИ 5 Т	МАШ-Ч	3,98	0,44178
32.4	000258	БУЛЬДОЗЕРЫ ПРИ РАБОТЕ НА ДРУГИХ ВИДАХ СТРОИТЕЛЬСТВА (КРОМЕ ВОДОХОЗЯЙСТВЕННОГО) 79 (108) КВТ (Л.С.)	МАШ-Ч	2,35	0,26085
32.5	000621	КАТКИ ДОРОЖНЫЕ САМОХОДНЫЕ ГЛАДКИЕ 8 Т	МАШ-Ч	10,6	1,1766
32.6	000623	КАТКИ ДОРОЖНЫЕ САМОХОДНЫЕ ГЛАДКИЕ 13 Т	МАШ-Ч	23,9	2,6529
32.7	001135	МАШИНЫ ПОЛИВОМОЕЧНЫЕ 6000 Л	МАШ-Ч	2,6	0,2886
32.8	003194	РАСПРЕДЕЛИТЕЛИ КАМЕННОЙ МЕЛОЧИ	МАШ-Ч	0,57	0,06327
32.9	023066	ЩЕБЕНЬ ИЗ ПРИРОДНОГО КАМНЯ ДЛЯ СТРОИТЕЛЬНЫХ РАБОТ МАРКА 1200, ФРАКЦИЯ, ММ: 10-20	МЗ	15	1,665
32.10	023068	ЩЕБЕНЬ ИЗ ПРИРОДНОГО КАМНЯ ДЛЯ СТРОИТЕЛЬНЫХ РАБОТ МАРКА 1200, ФРАКЦИЯ, ММ: 40-70	МЗ	189	20,979
32.11	023469	ВОДА	МЗ	30	3,33
33	E27-4-5-4 К=10	НА КАЖДЫЙ 1 СМ ИЗМЕНЕНИЯ ТОЛЩИНЫ СЛОЯ ИСКЛЮЧАТЬ ДО 5СМ К НОРМАМ С 27-04-005-1 ПО 27-04-005-3 ЗА 10 РАЗ	1000М2	-0,111	
33.1	000112	АВТОПОГРУЗЧИКИ 5 Т	МАШ-Ч	8,3	-0,9213
33.2	000621	КАТКИ ДОРОЖНЫЕ САМОХОДНЫЕ ГЛАДКИЕ 8 Т	МАШ-Ч	8,6	-0,9546
33.3	000623	КАТКИ ДОРОЖНЫЕ САМОХОДНЫЕ ГЛАДКИЕ 13 Т	МАШ-Ч	8,2	-0,9102
33.4	023068	ЩЕБЕНЬ ИЗ ПРИРОДНОГО КАМНЯ ДЛЯ СТРОИТЕЛЬНЫХ РАБОТ МАРКА 1200, ФРАКЦИЯ, ММ: 40-70	МЗ	126	-13,986
34	E27-13-4-3 ШНК.ДОП.4	УСТРОЙСТВО ПОКРЫТИЙ ТОЛЩИНОЙ 4 СМ АСФАЛЬТОУКЛАДЧИКОМ СУПЕР 1502 И САФАЛЬТОУКЛАДЧИКОМ VOGELE SUPER ИЗ СМЕСЕЙ МЕЛКОЗЕРНИСТЫХ ТИПА Б МАРКИ II	1000М2	0,111	
34.1	000001	ЗАТРАТЫ ТРУДА РАБОЧИХ-СТРОИТЕЛЕЙ	ЧЕЛ-Ч	7,48	0,83028
34.2	001135	МАШИНЫ ПОЛИВОМОЕЧНЫЕ 6000 Л	МАШ-Ч	0,39	0,04329
34.3	002844	КАТКИ ДОРОЖНЫЕ 7Т НАММ ND 70 S/N	МАШ-Ч	6,01	0,66711
34.4	002845	КАТКИ ДОРОЖНЫЕ 13Т НАММ ND 110 S/N	МАШ/ЧАС	4,01	0,44511
34.5	002861	АВТОСАМОСВАЛЫ 10Т	МАШ-Ч	2,04	0,22644
34.6	003100	АСФАЛЬТОУКЛАДЧИК VOGELE SUPER	МАШ/ЧАС	2,04	0,22644
34.7	006013	АСФАЛЬТОБЕТОННЫЕ СМЕСИ ХОЛОДНЫЕ ПЛОТНЫЕ ЩЕБЕНОЧНЫЕ МЕЛКОЗЕРНИСТЫЕ ТИПА БХ М-2	Т	102	11,322

ВЕДОМОСТЬ РЕСУРСОВ

ТРУДОВЫЕ РЕСУРСЫ

1		ЗАТРАТЫ ТРУДА РАБОЧИХ-СТРОИТЕЛЕЙ	ЧЕЛ-Ч	3589,016316
СТРОИТЕЛЬНЫЕ МАШИНЫ И МЕХАНИЗМЫ				
2	C212-202	АВТОГРЕЙДЕРЫ СРЕДНЕГО ТИПА 99 (135) КВТ (Л.С.)	МАШ-Ч	0,03996
3	C203-101	АВТОПОГРУЗЧИКИ 5 Т	МАШ-Ч	0,90064
4	C204-202	АГРЕГАТЫ СВАРОЧНЫЕ ПЕРЕДВИЖНЫЕ С НОМИНАЛЬНЫМ СВАРОЧНЫМ ТОКОМ 250-400 А С ДИЗЕЛЬНЫМ ДВИГАТЕЛЕМ	МАШ-Ч	100,218
5		АВТОМОБИЛИ-САМОСВАЛЫ ГРУЗОПОДЪЕМНОСТЬЮ ДО 10 Т	МАШ-Ч	105,27828
6	C207-148	БУЛЬДОЗЕРЫ ПРИ РАБОТЕ НА ДРУГИХ ВИДАХ СТРОИТЕЛЬСТВА (КРОМЕ ВОДОХОЗЯЙСТВЕННОГО) 59 (80) КВТ (Л.С.)	МАШ-Ч	49,1929
7	C207-149	БУЛЬДОЗЕРЫ ПРИ РАБОТЕ НА ДРУГИХ ВИДАХ СТРОИТЕЛЬСТВА (КРОМЕ ВОДОХОЗЯЙСТВЕННОГО) 79 (108) КВТ (Л.С.)	МАШ-Ч	0,26085
8	C212-906	КАТКИ ДОРОЖНЫЕ САМОХОДНЫЕ ГЛАДКИЕ 8 Т	МАШ-Ч	0,222
9	C212-907	КАТКИ ДОРОЖНЫЕ САМОХОДНЫЕ ГЛАДКИЕ 13 Т	МАШ-Ч	1,7427
10	C205-102	КОМПРЕССОРЫ ПЕРЕДВИЖНЫЕ С ДВИГАТЕЛЕМ ВНУТРЕННЕГО СГОРАНИЯ ДАВЛЕНИЕМ ДО 686 КПА (7 АТМ.) 5 М3/МИН	МАШ-Ч	5,2281
11	C202-1141	КРАНЫ НА АВТОМОБИЛЬНОМ ХОДУ ПРИ РАБОТЕ НА ДРУГИХ ВИДАХ СТРОИТЕЛЬСТВА (КРОМЕ МАГИСТРАЛЬНЫХ ТРУБОПРОВОДОВ) 10 Т	МАШ-Ч	191,40416
12		КРАНЫ-ТРУБОУКЛАДЧИКИ ДЛЯ ТРУБ ДИАМЕТРОМ (ГРУЗОПОДЪЕМНОСТЬЮ) ДО 400 ММ (6,3 Т)	МАШ-Ч	24,20982
13		КОТЛЫ БИТУМНЫЕ ПЕРЕДВИЖНЫЕ 400 Л	МАШ-Ч	49,4
14	C203-303	ЛЕБЕДКИ РУЧНЫЕ И РЫЧАЖНЫЕ, ТЯГОВЫМ УСИЛИЕМ 14,72 (1,5) КН (Т)	МАШ-Ч	19,2992
15	C212-1601	МАШИНЫ ПОЛИВОМОЕЧНЫЕ 6000 Л	МАШ-Ч	0,33169
16	C233-803	МОЛОТКИ ОТБОЙНЫЕ ПНЕВМАТИЧЕСКИЕ ПРИ РАБОТЕ ОТ ПЕРЕДВИЖНЫХ КОМПРЕССОРНЫХ СТАНЦИЙ	МАШ-Ч	10,4562
17		ЭЛЕКТРОСТАНЦИИ ПЕРЕДВИЖНЫЕ 4 КВТ	МАШ-Ч	1,14481
18	C206-337	ЭКСКАВАТОРЫ ОДНОКОВШОВЫЕ ДИЗЕЛЬНЫЕ НА ПНЕВМОКОЛЕСНОМ ХОДУ ПРИ РАБОТЕ НА ДРУГИХ ВИДАХ СТРОИТЕЛЬСТВА (КРОМЕ ВОДОХОЗЯЙСТВЕННОГО) 0,25 М3	МАШ-Ч	414,320675
19		АВТОМОБИЛИ БОРТОВЫЕ ГРУЗОПОДЪЕМНОСТЬЮ ДО 5 Т	МАШ-Ч	41,39663
20	C204-504	АППАРАТЫ ДЛЯ ГАЗОВОЙ СВАРКИ И РЕЗКИ	МАШ-Ч	2,257
21		ТРАМБОВКИ ЭЛЕКТРИЧЕСКИЕ	МАШ-Ч	2,28962
22		КОМПЛЕКС МИКРОТОННЕЛИПРОХОДСКИЙ ТИПА AVN 400	МАШ-Ч	143,56
23		КАТКИ ДОРОЖНЫЕ 7Т НАММ ND 70 S/N	МАШ-Ч	0,66711
24		КАТКИ ДОРОЖНЫЕ 13Т НАММ ND 110 S/N	МАШ/ЧАС	0,44511
25		АВТОСАМОСВАЛЫ 10Т	МАШ-Ч	0,22644
26		АСФАЛЬТОУКЛАДЧИК VOGELE SUPER	МАШ/ЧАС	0,22644
27		РАСПРЕДЕЛИТЕЛИ КАМЕННОЙ МЕЛОЧИ	МАШ-Ч	0,06327
СТРОИТЕЛЬНЫЕ МАТЕРИАЛЫ И КОНСТРУКЦИИ				
28	403-505-1	ИЗДЕЛИЯ ДЛЯ КРУГЛЫХ КОЛОДЦЕВ ВЫПУСК 7 ЧАСТЬ 1 ПЛИТА ОПОРНАЯ КЦО 7-9	ШТ	4
29	403-506	ИЗДЕЛИЯ ДЛЯ КРУГЛЫХ КОЛОДЦЕВ ВЫПУСК 7 ЧАСТЬ 1 ПЛИТЫ ДНИЩА КЦД-10	ШТ	92
30	403-507	ИЗДЕЛИЯ ДЛЯ КРУГЛЫХ КОЛОДЦЕВ ВЫПУСК 7 ЧАСТЬ 1 ПЛИТЫ ДНИЩА КЦД-15	ШТ	12
31	403-483	ИЗДЕЛИЯ ДЛЯ КРУГЛЫХ КОЛОДЦЕВ ВЫПУСК 7 ЧАСТЬ 1 КОЛЬЦА СТЕНОВЫЕ КЦ 10-6	ШТ	103
32	403-484	ИЗДЕЛИЯ ДЛЯ КРУГЛЫХ КОЛОДЦЕВ ВЫПУСК 7 ЧАСТЬ 1 КОЛЬЦА СТЕНОВЫЕ КЦ 10-9	ШТ	68
33	403-485	ИЗДЕЛИЯ ДЛЯ КРУГЛЫХ КОЛОДЦЕВ ВЫПУСК 7 ЧАСТЬ 1 КОЛЬЦА СТЕНОВЫЕ КЦ 15-6	ШТ	7
34	403-486	ИЗДЕЛИЯ ДЛЯ КРУГЛЫХ КОЛОДЦЕВ ВЫПУСК 7 ЧАСТЬ 1 КОЛЬЦА СТЕНОВЫЕ КЦ 15-9	ШТ	43
35	403-494	ИЗДЕЛИЯ ДЛЯ КРУГЛЫХ КОЛОДЦЕВ ВЫПУСК 7 ЧАСТЬ 1 ПЛИТЫ ПЕРЕКРЫТИЯ КЦП 1-10-1	ШТ	92
36	403-496	ИЗДЕЛИЯ ДЛЯ КРУГЛЫХ КОЛОДЦЕВ ВЫПУСК 7 ЧАСТЬ 1 ПЛИТЫ ПЕРЕКРЫТИЯ КЦП 1-15-1	ШТ	12
37	403-504	КОЛЬЦО ОПОРНОЕ КЦО -1	ШТ	104
38	403-505	ИЗДЕЛИЯ ДЛЯ КРУГЛЫХ КОЛОДЦЕВ ВЫПУСК 7 ЧАСТЬ 1 ПЛИТА ОПОРНАЯ КЦО 7-3	ШТ	15
39	113-3082-4	ТРУБЫ СТАЛЬНЫЕ ЭЛЕКТРОСВАРНЫЕ Д-426.6ММ СТАЛЬ 15,20 И 08КП	М	74,296
40	C140-6013	АСФАЛЬТОБЕТОННЫЕ СМЕСИ ХОЛОДНЫЕ ПЛОТНЫЕ ЩЕБЕНОЧНЫЕ МЕЛКОЗЕРНИСТЫЕ ТИПА БХ М-2	Т	11,322
41	C140-9219	ВОДА	М3	182,927942

	C140-10263	КИРПИЧ ГЛИНЯНЫЙ ОБОЖЖЕННЫЙ М-75	1000ШТ	3,52308
43	C140-12102	РАСТВОР ГОТОВЫЙ КЛАДОЧНЫЙ ТЯЖЕЛЫЙ ЦЕМЕНТНЫЙ, МАРКА: 50	М3	1,9465017
44		РАСТВОР ГОТОВЫЙ КЛАДОЧНЫЙ ЦЕМЕНТНЫЙ, МАРКА 50	М3	6,1205
45		РАСТВОР ГОТОВЫЙ КЛАДОЧНЫЙ ЦЕМЕНТНЫЙ, МАРКА 100	М3	1,94726
46		БЕТОН ТЯЖЕЛЫЙ, КЛАСС В 12,5 (М150)	М3	0,13
47		БЕТОН ТЯЖЕЛЫЙ, КЛАСС В 15 (М200)	М3	33,9212
48		ГЛИНА БЕНТОНитОВАЯ	Т	0,74
49		ЩЕБЕНЬ ИЗ ПРИРОДНОГО КАМНЯ ДЛЯ СТРОИТЕЛЬНЫХ РАБОТ МАРКА 1200, ФРАКЦИЯ, ММ: 10-20	М3	1,665
50		ЩЕБЕНЬ ИЗ ПРИРОДНОГО КАМНЯ ДЛЯ СТРОИТЕЛЬНЫХ РАБОТ МАРКА 1200, ФРАКЦИЯ, ММ: 40-70	М3	6,993
51		ВОДА	М3	3,33
52	C111-73	БИТУМЫ НЕФТЯНЫЕ СТРОИТЕЛЬНЫЕ МАРКИ БН-90/10	Т	0,5
53	C111-962	СМАЗКА СОЛИДОЛ ЖИРОВОЙ "Ж"	Т	0,004366
54	C111-782	ПОКОВКИ ИЗ КВАДРАТНЫХ ЗАГОТОВОК МАССОЙ 1,8 КГ	Т	0,02025771
55	C111-850	РЕЗИНА ЛИСТОВАЯ ВУЛКАНИЗОВАННАЯ ЦВЕТНАЯ	КГ	29,748
56	C111-324	КИСЛОРОД ТЕХНИЧЕСКИЙ ГАЗООБРАЗНЫЙ	М3	2,072
57	C111-311	КАБОЛКА	Т	0,196
58		АЦЕТИЛЕН ГАЗООБРАЗНЫЙ ТЕХНИЧЕСКИЙ	М3	0,8436
59	C111-1305	ПОРТЛАНДЦЕМЕНТ ОБЩЕСТРОИТЕЛЬНОГО НАЗНАЧЕНИЯ БЕЗДОБАВОЧНЫЙ МАРКИ 400	Т	0,061163
60	C111-1315	ПОРТЛАНДЦЕМЕНТ ОБЩЕСТРОИТЕЛЬНОГО НАЗНАЧЕНИЯ С МИНЕРАЛЬНЫМИ ДОБАВКАМИ (ПС-Д20) МАРКИ 300	Т	0,002
61	C111-1513	ЭЛЕКТРОДЫ ДИАМЕТРОМ 4 ММ Э42	Т	0,11054
62	C112-25	ПИЛОМАТЕРИАЛЫ ХВОЙНЫХ ПОРОД. БРУСКИ ОБРЕЗНЫЕ ДЛИНОЙ 4-6,5 М, ШИРИНОЙ 75-150 ММ, ТОЛЩИНОЙ 40-75 ММ III СОРТА	М3	0,23112
63	C112-117	ПИЛОМАТЕРИАЛЫ ХВОЙНЫХ ПОРОД. ДОСКИ ОБРЕЗНЫЕ ДЛИНОЙ 2-3,75 М, ШИРИНОЙ 75-150 ММ, ТОЛЩИНОЙ 32-40 ММ III СОРТА	М3	0,01
64	C113-673	ТРУБЫ АСБЕСТОЦЕМЕНТНЫЕ КЛАССА ВТ-6 УСЛОВНЫЙ ПРОХОД 200 ММ, ВНУТРЕННИЙ ДИАМЕТР 196 ММ	М	2015,408
65	C113-704	МУФТЫ АСБЕСТОЦЕМЕНТНЫЕ САМ-6 К ТРУБАМ ВТ-6 УСЛОВНЫЙ ПРОХОД ТРУБ 200 ММ, НАРУЖНЫЙ ДИАМЕТР МУФТ 277ММ	ШТ	485,352
66	C113-742	КОЛЬЦА РЕЗИНОВЫЕ ДЛЯ АСБЕСТОЦЕМЕНТНЫХ МУФТ САМ	КГ	173,34
67	C113-751	ЛЮК ЧУГУННЫЙ КАНАЛИЗАЦИОННЫЙ ЗАПОРНЫЙ	ШТ	104
68	C115-9090	ОПАЛУБКА МЕТАЛЛИЧЕСКАЯ	Т	0,136559
69		ПЕСОК ДЛЯ СТРОИТЕЛЬНЫХ РАБОТ ПРИРОДНЫЙ	М3	12,71245
70		МЕТАЛЛИЧЕСКИЕ ОПОРНЫЕ КОНСТРУКЦИИ	Т	0,055796
71		РАСТВОР АСБЕСТОЦЕМЕНТНЫЙ	М3	0,9414

СОСТАВИЛ _____

НАМЕНОВАНИЕ ОБЪЕКТА: АЛМАЛЫКСКИЙ РАЙОН ТАШКЕНТСКОЙ ОБЛАСТИ

ЛОКАЛЬНАЯ РЕСУРСНАЯ ВЕДОМОСТЬ № 04-2-3

НА УСТРОЙСТВО НАРУЖНЫХ СЕТЕЙ КАНАЛИЗАЦИИ ПО УЛ. ТИНЧЛИК В Г. АЛМАЛЫК (ПО ЗАМЕЧАНИЯМ ЭКСПЕРТИЗЫ)

ОСНОВАНИЕ: РАБОЧИЙ ПРОЕКТ, ВЕДОМОСТЬ ОБЪЕМОВ

№№	ШИФР НОМЕРА НОРМАТИВА И КОДЫ РЕСУРСОВ	НАИМЕНОВАНИЕ РАБОТ И ЗАТРАТ	ЕД.ИЗМ	КОЛ-ВО		ЦЕНА	СУММА
				НА ЕДИНИЦУ	ПО ПРОЕКТУ		
1	2	3	4	5	6	7	8
1	E48-4-10-1	РАЗБОРКА ПОКРЫТИЙ ПОЛОВ АСФАЛЬТОВЫХ И АСФАЛЬТОБЕТОННЫХ	100М2		1,11	1 263 876,24	1 402 902
1.1	000001	ЗАТРАТЫ ТРУДА РАБОЧИХ-СТРОИТЕЛЕЙ	ЧЕЛ-Ч	23,78	26,3958	37 296,88	984 481
1.2	000660	КОМПРЕССОРЫ ПЕРЕДВИЖНЫЕ С ДВИГАТЕЛЕМ ВНУТРЕННЕГО СГОРАНИЯ ДАВЛЕНИЕМ ДО 686 КПА (7 АТМ.) 5 МЗ/МИН	МАШ-Ч	4,71	5,2281	76 681,00	400 896
1.3	001159	МОЛОТКИ ОТБОЙНЫЕ ПНЕВМАТИЧЕСКИЕ ПРИ РАБОТЕ ОТ ПЕРЕДВИЖНЫХ КОМПРЕССОРНЫХ СТАНЦИЙ	МАШ-Ч	9,42	10,4562	1 676,00	17 525
2	E1-1-9-23 ШНК.ДОП.3	РАЗРАБОТКА ТРАНШЕЙ ЭКСКАВАТОРОМ "ОБРАТНАЯ ЛОПАТА" С КОВШОМ ВМЕСТИМОСТЬЮ 0,25 М3, В ОТВАЛ, ГРУППА ГРУНТОВ: 2	1000М3		7,36376	4 362 749,10	32 082 566
2.1	002288	ЭКСКАВАТОРЫ ОДНОКОВШОВЫЕ ДИЗЕЛЬНЫЕ НА ПНЕВМОКОЛЕСНОМ ХОДУ ПРИ РАБОТЕ НА ДРУГИХ ВИДАХ СТРОИТЕЛЬСТВА (КРОМЕ ВОДОХОЗЯЙСТВЕННОГО) 0,25 М3	МАШ-Ч	53,1	390,484125	82 161,00	32 082 566
3	E1-2-67-2 Т.Ч.01 П.3.187 КаП=1,2	РАЗРАБОТКА ГРУНТА ВРУЧНУЮ В ТРАНШЕЯХ ГЛУБИНОЙ ДО 2 М БЕЗ КРЕПЛЕНИЙ С ОТКОСАМИ, ГРУППА ГРУНТОВ 2 #ДОРАБОТКА ВРУЧНУЮ, ЗАЧИСТКА ДНА И СТЕНОК С ВЫКИДКОЙ ГРУНТА В КОТЛОВАНАХ И ТРАНШЕЯХ, РАЗРАБОТКА МЕХАНИЗИРОВАННЫМ СПОСОБОМ	100М3		1,9875	6 892 463,42	13 698 771
3.1	000001	ЗАТРАТЫ ТРУДА РАБОЧИХ-СТРОИТЕЛЕЙ	ЧЕЛ-Ч	184,8	367,29	37 296,88	13 698 771
4	C311-48-1	ПОГРУЗКА ГРУНТ ЭКСКАВАТОРОМ	Т		821,95	2 382,67	1 958 435
4.1	002288	ЭКСКАВАТОРЫ ОДНОКОВШОВЫЕ ДИЗЕЛЬНЫЕ НА ПНЕВМОКОЛЕСНОМ ХОДУ ПРИ РАБОТЕ НА ДРУГИХ ВИДАХ СТРОИТЕЛЬСТВА (КРОМЕ ВОДОХОЗЯЙСТВЕННОГО) 0,25 М3	МАШ-Ч	0,029	23,83655	82 161,00	1 958 435
5	C310-1015	ПЕРЕВОЗКА ГРУЗОВ АВТОМОБИЛЕМ НА 16 КМ, КЛАСС ГРУЗА 1	Т		821,95	9 725,97	7 994 265
5.1	000163	АВТОМОБИЛИ САМОСВАЛЫ ГРУЗОПОДЪЕМНОСТЬЮ ДО 10 Т	МАШ-Ч	0,1264	103,89448	76 946,00	7 994 265
6	E1-2-61-1	ЗАСЫПКА ВРУЧНУЮ ТРАНШЕЙ, ПАЗУХ КОТЛОВАНОВ И ЯМ, ГРУППА ГРУНТОВ 1	100М3		5,9626	3 300 773,88	19 680 864
6.1	000001	ЗАТРАТЫ ТРУДА РАБОЧИХ-СТРОИТЕЛЕЙ	ЧЕЛ-Ч	88,5	527,68125	37 296,88	19 680 864
7	E1-1-33-1	ЗАСЫПКА ТРАНШЕЙ И КОТЛОВАНОВ С ПЕРЕМЕЩЕНИЕМ ГРУНТА ДО 6 М БУЛЬДОЗЕРАМИ МОЩНОСТЬЮ 69 [80] КВТ [Л.С.], 1 ГРУППА ГРУНТОВ	1000М3		6,47275	711 466,40	4 605 144
7.1	000257	БУЛЬДОЗЕРЫ ПРИ РАБОТЕ НА ДРУГИХ ВИДАХ СТРОИТЕЛЬСТВА (КРОМЕ ВОДОХОЗЯЙСТВЕННОГО) 59 (80) КВТ (Л.С.)	МАШ-Ч	7,6	49,1929	93 614,00	4 605 144
8	E23-3-1-3	УСТРОЙСТВО КРУГЛЫХ СБОРНЫХ ЖЕЛЕЗОБЕТОННЫХ КАНАЛИЗАЦИОННЫХ КОЛОДЦЕВ #2ШТ/ ДИАМЕТРОМ 1 М В ГРУНТАХ СУХИХ	10М3		6,248	10 101 059,99	63 111 423
8.1	000001	ЗАТРАТЫ ТРУДА РАБОЧИХ-СТРОИТЕЛЕЙ	ЧЕЛ-Ч	138,69	866,53512	37 296,88	32 319 056
8.2	000112	АВТОПОГРУЗЧИКИ 5 Т	МАШ-Ч	0,18	1,12464	72 437,00	81 466
8.3	000762	КРАНЫ НА АВТОМОБИЛЬНОМ ХОДУ ПРИ РАБОТЕ НА ДРУГИХ ВИДАХ СТРОИТЕЛЬСТВА (КРОМЕ МАГИСТРАЛЬНЫХ ТРУБОПРОВОДОВ) 10 Т	МАШ-Ч	18,88	117,96224	117 627,00	13 875 544
8.4	001932	ЭЛЕКТРОСТАНЦИИ ПЕРЕДВИЖНЫЕ 4 КВТ	МАШ-Ч	0,15	0,9372	37 409,00	35 060
8.5	002499	АВТОМОБИЛИ БОРТОВЫЕ ГРУЗОПОДЪЕМНОСТЬЮ ДО 5 Т	МАШ-Ч	4,61	28,80328	54 548,00	1 571 161
8.6	002703	ТРАМБОВКИ ЭЛЕКТРИЧЕСКИЕ	МАШ-Ч	0,3	1,8744	862,00	1 616
8.7	012224	РАСТВОР ГОТОВЫЙ КЛАДОЧНЫЙ ЦЕМЕНТНЫЙ, МАРКА 50	М3	0,77	4,81096	392 745,00	1 889 480
8.8	022006	БЕТОН ТЯЖЕЛЫЙ, КЛАСС В 15 (М200)	М3	4,1	25,6168	441 000,00	11 297 009
8.9	034501	ПОРТЛАНДЦЕМЕНТ ОБЩЕСТРОИТЕЛЬНОГО НАЗНАЧЕНИЯ БЕЗДОБАВОЧНЫЙ МАРКИ 400	Т	0,008	0,049984	725 000,00	36 238
8.10	038925	ОПАЛУБКА МЕТАЛЛИЧЕСКАЯ	Т	0,017	0,106216	8 500 000,00	902 836
8.11	045049	ПЕСОК ДЛЯ СТРОИТЕЛЬНЫХ РАБОТ ПРИРОДНЫЙ	М3	1,6	9,9968	80 775,00	807 492
8.12	074831	РАСТВОР АБСОЦЕМЕНТНЫЙ	М3	0,12	0,74976	392 745,00	294 464
9	E23-3-1-5	УСТРОЙСТВО КРУГЛЫХ СБОРНЫХ ЖЕЛЕЗОБЕТОННЫХ КАНАЛИЗАЦИОННЫХ КОЛОДЦЕВ #2ШТ/ ДИАМЕТРОМ 1,5 М В ГРУНТАХ СУХИХ	10М3		1,597	8 165 315,22	13 040 008
9.1	000001	ЗАТРАТЫ ТРУДА РАБОЧИХ-СТРОИТЕЛЕЙ	ЧЕЛ-Ч	96,55	154,19035	37 296,88	5 750 819
9.2	000112	АВТОПОГРУЗЧИКИ 5 Т	МАШ-Ч	0,16	0,25552	72 437,00	18 509
9.3	000762	КРАНЫ НА АВТОМОБИЛЬНОМ ХОДУ ПРИ РАБОТЕ НА ДРУГИХ ВИДАХ СТРОИТЕЛЬСТВА (КРОМЕ МАГИСТРАЛЬНЫХ ТРУБОПРОВОДОВ) 10 Т	МАШ-Ч	10,88	17,05596	117 627,00	2 006 241
9.4	001932	ЭЛЕКТРОСТАНЦИИ ПЕРЕДВИЖНЫЕ 4 КВТ	МАШ-Ч	0,13	0,20761	37 409,00	7 766
9.5	002499	АВТОМОБИЛИ БОРТОВЫЕ ГРУЗОПОДЪЕМНОСТЬЮ ДО 5 Т	МАШ-Ч	6,33	10,10901	54 548,00	551 426
9.6	002703	ТРАМБОВКИ ЭЛЕКТРИЧЕСКИЕ	МАШ-Ч	0,26	0,41522	862,00	358
9.7	012224	РАСТВОР ГОТОВЫЙ КЛАДОЧНЫЙ ЦЕМЕНТНЫЙ, МАРКА 50	М3	0,82	1,30954	392 745,00	514 315

	022006	БЕТОН ТЯЖЕЛЫЙ, КЛАСС В 15 (М200)	М3	5,2	8,3044	441 000,00	3 662 240
9	034501	ПОРТЛАНДЦЕМЕНТ ОБЩЕСТРОИТЕЛЬНОГО НАЗНАЧЕНИЯ БЕЗДОБАВОЧНЫЙ МАРКИ 400	Т	0,007	0,011179	725 000,00	8 105
9.10	038925	ОПАЛУБКА МЕТАЛЛИЧЕСКАЯ	Т	0,019	0,030343	8 500 000,00	257 916
9.11	045049	ПЕСОК ДЛЯ СТРОИТЕЛЬНЫХ РАБОТ ПРИРОДНЫЙ	М3	1,45	2,31565	80 775,00	187 047
9.12	074831	РАСТВОР АСБОЦЕМЕНТНЫЙ	М3	0,12	0,19164	392 745,00	75 266
10	403-506	ИЗДЕЛИЯ ДЛЯ КРУГЛЫХ КОЛОДЦЕВ ВЫПУСК 7 ЧАСТЬ 1 ПЛИТЫ ДНИЩА КЦД-10	ШТ	92		298 000,00	27 416 000
11	403-507	ИЗДЕЛИЯ ДЛЯ КРУГЛЫХ КОЛОДЦЕВ ВЫПУСК 7 ЧАСТЬ 1 ПЛИТЫ ДНИЩА КЦД-15	ШТ	12		341 000,00	4 092 000
12	403-483	ИЗДЕЛИЯ ДЛЯ КРУГЛЫХ КОЛОДЦЕВ ВЫПУСК 7 ЧАСТЬ 1 КОЛЬЦА СТЕНОВЫЕ КЦ 10-6	ШТ	103		200 000,00	20 600 000
13	403-484	ИЗДЕЛИЯ ДЛЯ КРУГЛЫХ КОЛОДЦЕВ ВЫПУСК 7 ЧАСТЬ 1 КОЛЬЦА СТЕНОВЫЕ КЦ 10-9	ШТ	68		296 652,00	20 104 336
14	403-485	ИЗДЕЛИЯ ДЛЯ КРУГЛЫХ КОЛОДЦЕВ ВЫПУСК 7 ЧАСТЬ 1 КОЛЬЦА СТЕНОВЫЕ КЦ 15-6	ШТ	7		366 217,00	2 666 619
15	403-486	ИЗДЕЛИЯ ДЛЯ КРУГЛЫХ КОЛОДЦЕВ ВЫПУСК 7 ЧАСТЬ 1 КОЛЬЦА СТЕНОВЫЕ КЦ 15-9	ШТ	43		428 000,00	18 404 000
16	403-484	ИЗДЕЛИЯ ДЛЯ КРУГЛЫХ КОЛОДЦЕВ ВЫПУСК 7 ЧАСТЬ 1 ПЛИТЫ ПЕРЕКРЫТИЯ КЦП 1-10-1	ШТ	92		307 000,00	28 244 000
17	403-486	ИЗДЕЛИЯ ДЛЯ КРУГЛЫХ КОЛОДЦЕВ ВЫПУСК 7 ЧАСТЬ 1 ПЛИТЫ ПЕРЕКРЫТИЯ КЦП 1-15-1	ШТ	12		366 000,00	4 272 000
18	403-504	КОЛЬЦО ОПОРНОЕ КЦО -1	ШТ	104		66 217,00	6 782 668
19	403-505	ИЗДЕЛИЯ ДЛЯ КРУГЛЫХ КОЛОДЦЕВ ВЫПУСК 7 ЧАСТЬ 1 ПЛИТА ОПОРНАЯ КЦО 7-3	ШТ	15		268 000,00	4 036 000
20	403-505-1	ИЗДЕЛИЯ ДЛЯ КРУГЛЫХ КОЛОДЦЕВ ВЫПУСК 7 ЧАСТЬ 1 ПЛИТА ОПОРНАЯ КЦО 7-9	ШТ	4		302 000,00	1 208 000
21	С113-751	ЛЮК ЧУГУННЫЙ КАНАЛИЗАЦИОННЫЙ ЗАПОРНЫЙ	ШТ	104		149 000,00	16 496 000
22	Е8-2-1-9	КЛАДКА ОТДЕЛЬНЫХ УЧАСТКОВ СТЕН 1/87 РЯДОВ В 1 КИРПИЧ	М3	8,8077		370 408,66	3 262 447
22.1	000001	ЗАТРАТЫ ТРУДА РАБОЧИХ-СТРОИТЕЛЕЙ	ЧЕЛ-Ч	7,08	62,358516	37 296,88	2 325 778
22.2	009219	ВОДА	М3	0,46	4,051542	0,00	0
22.3	012102	РАСТВОР ГОТОВЫЙ КЛАДОЧНЫЙ ТЯЖЕЛЫЙ ЦЕМЕНТНЫЙ, МАРКА - 50	М3	0,221	1,9465017	392 745,00	764 479
22.4	032501	ПОКОВКИ ИЗ КВАДРАТНЫХ ЗАГОТОВОК МАССОЙ 1,8 КГ	Т	0,0023	0,02025771	8 500 000,00	172 191
23	С140-10263	КИРПИЧ ГЛИНЯНЫЙ ОБОЖЖЕННЫЙ М-75	1000ШТ	3,62308		1 000 000,00	3 623 080
24	Е23-4-8-1	ПРИСОЕДИНЕНИЕ КАНАЛИЗАЦИОННЫХ ТРУБОПРОВОДОВ К СУЩЕСТВУЮЩЕЙ СЕТИ В ГРУНТАХ СУХИХ	ВРЕЗКА	2		668 787,80	1 337 686
24.1	000001	ЗАТРАТЫ ТРУДА РАБОЧИХ-СТРОИТЕЛЕЙ	ЧЕЛ-Ч	16,84	33,68	37 296,88	1 256 159
24.2	012226	РАСТВОР ГОТОВЫЙ КЛАДОЧНЫЙ ЦЕМЕНТНЫЙ, МАРКА 100	М3	0,001	0,002	419 200,00	838
24.3	022005	БЕТОН ТЯЖЕЛЫЙ, КЛАСС В 12,5 (М150)	М3	0,065	0,13	360 296,00	46 838
24.4	034511	ПОРТЛАНДЦЕМЕНТ ОБЩЕСТРОИТЕЛЬНОГО НАЗНАЧЕНИЯ С МИНЕРАЛЬНЫМИ ДОБАВКАМИ (ПС-Д20) МАРКИ 300	Т	0,001	0,002	725 000,00	1 450
24.5	045049	ПЕСОК ДЛЯ СТРОИТЕЛЬНЫХ РАБОТ ПРИРОДНЫЙ	М3	0,2	0,4	80 775,00	32 310
26	Е22-5-5-1 ШНК.ДОП.6	ПРОКЛАДКА ФУТЛЯРОВ ИЗ СТАЛЬНЫХ ТРУБ С ПРИМЕНЕНИЕМ МИКРОТОННЕЛЕПРОХОДСКОГО КОМПЛЕКСА ТИПА AVN ДИАМЕТРОМ 400 ММ	100М	0,74		86 872 604,16	49 486 663
25.1	000001	ЗАТРАТЫ ТРУДА РАБОЧИХ-СТРОИТЕЛЕЙ	ЧЕЛ-Ч	847	626,78	37 296,88	23 376 938
25.2	000128	АГРЕГАТЫ СВАРОЧНЫЕ ПЕРЕДВИЖНЫЕ С НОМИНАЛЬНЫМ СВАРОЧНЫМ ТОКОМ 250-400 А С ДИЗЕЛЬНЫМ ДВИГАТЕЛЕМ	МАШ-Ч	35,7	26,418	27 709,00	732 016
25.3	000163	АВТОМОБИЛИ-САМОСВАЛЫ ГРУЗОПОДЪЕМНОСТЬЮ ДО 10 Т	МАШ-Ч	1,87	1,3838	76 946,00	106 478
25.4	000762	КРАНЫ НА АВТОМОБИЛЬНОМ ХОДУ ПРИ РАБОТЕ НА ДРУГИХ ВИДАХ СТРОИТЕЛЬСТВА (КРОМЕ МАГИСТРАЛЬНЫХ ТРУБОПРОВОДОВ) 10 Т	МАШ-Ч	75	55,5	117 627,00	6 528 299
25.5	002577	АППАРАТЫ ДЛЯ ГАЗОВОЙ СВАРКИ И РЕЗКИ	МАШ-Ч	3,05	2,257	2 456,00	5 543
25.6	002786	КОМПЛЕКС МИКРОТОННЕЛЕПРОХОДСКИЙ ТИПА AVN 400	МАШ-Ч	194	143,56	128 560,00	18 456 074
25.7	009219	ВОДА	М3	160	118,4	0,00	0
25.8	023054	ГЛИНА БЕНТОНИТОВАЯ	Т		0,74	48 000,00	35 520
25.9	034241	КИСЛОРОД ТЕХНИЧЕСКИЙ ГАЗООБРАЗНЫЙ	М3	2,8	2,072	11 740,00	24 325
25.10	034350	АЦЕТИЛЕН ГАЗООБРАЗНЫЙ ТЕХНИЧЕСКИЙ	М3	1,14	0,8436	54 696,00	46 142
25.11	035310	ЭЛЕКТРОДЫ ДИАМЕТРОМ 4 ММ Э42	Т	0,021	0,01554	11 217 392,00	174 318
26	113-3082-4	ТРУБЫ СТАЛЬНЫЕ ЭЛЕКТРОСВАРНЫЕ Д-426.6ММ СТАЛЬ 16,20 И 08КП	М	74,296		774 000,00	67 606 104
27	Е22-5-3-3	ПРОТАСКИВАНИЕ В ФУТЛЯР АЦ ТРУБ ДИАМЕТРОМ 200 ММ ПРИМЕН. J	100М	0,74		4 266 653,01	3 167 323
27.1	000001	ЗАТРАТЫ ТРУДА РАБОЧИХ-СТРОИТЕЛЕЙ	ЧЕЛ-Ч	89,8	66,452	37 296,88	2 478 452
27.2	000967	ЛЕБЕДКИ РУЧНЫЕ И РЫЧАЖНЫЕ, ТЯГОВЫМ УСИЛИЕМ 14,72 (1,5) КН (Т)	МАШ-Ч	26,08	19,2992	140,00	2 702
27.3	002499	АВТОМОБИЛИ БОРТОВЫЕ ГРУЗОПОДЪЕМНОСТЬЮ ДО 5 Т	МАШ-Ч	0,21	0,1554	54 548,00	8 477
27.4	032208	СМАЗКА СОЛИДОЛ ЖИРОВОЙ "Ж"	Т	0,0059	0,004366	12 820 000,00	55 972
27.5	032718	РЕЗИНА ЛИСТОВАЯ ВУЛКАНИЗОВАННАЯ ЦВЕТНАЯ	КГ	40,2	29,748	4 620,62	137 454
27.6	050834	МЕТАЛЛИЧЕСКИЕ ОПОРНЫЕ КОНСТРУКЦИИ	Т	0,0754	0,055796	8 500 000,00	474 266
28	С113-873	ТРУБЫ АСБЕСТОЦЕМЕНТНЫЕ КЛАССА ВТ-6 УСЛОВНЫЙ ПРОХОД 200 ММ, ВНУТРЕННИЙ ДИАМЕТР 198 ММ	М	74		106 000,00	7 770 000
29	Е22-5-4-1	ЗАДЕЛКА БИТУМОМ И ПРЯДЬЮ КОНЦОВ ФУТЛЯРА ДИАМЕТРОМ ДО 800 ММ	ФУТЛЯР	20		624 887,78	12 487 766
29.1	000001	ЗАТРАТЫ ТРУДА РАБОЧИХ-СТРОИТЕЛЕЙ	ЧЕЛ-Ч	7,99	159,8	37 296,88	5 960 041
29.2	000128	АГРЕГАТЫ СВАРОЧНЫЕ ПЕРЕДВИЖНЫЕ С НОМИНАЛЬНЫМ СВАРОЧНЫМ ТОКОМ 250-400 А С ДИЗЕЛЬНЫМ ДВИГАТЕЛЕМ	МАШ-Ч	3,69	73,8	27 709,00	2 044 924

	000913	КОТЛЫ БИТУМНЫЕ ПЕРЕДВИЖНЫЕ 400 Л	МАШ-Ч	2,47	49,4	3 164,00	156 302
29.4	002499	АВТОМОБИЛИ БОРТОВЫЕ ГРУЗОПОДЪЕМНОСТЬЮ ДО 5 Т	МАШ-Ч	0,05		54 548,00	54 548
29.5	030102	БИТУМЫ НЕФТЯНЫЕ СТРОИТЕЛЬНЫЕ МАРКИ БН-90/10	Т	0,025	0,5	5 556 000,00	2 778 000
29.6	034247	КАБОЛКА	Т	0,0098	0,196	2 050 052,00	401 810
29.7	035310	ЭЛЕКТРОДЫ ДИАМЕТРОМ 4 ММ Э42	Т	0,00475	0,095	11 217 392,00	1 065 652
29.8	036117	ПИЛОМАТЕРИАЛЫ ХВОИНЫХ ПОРОД, ДОСКИ ОБРЕЗНЫЕ ДЛИНОЙ 2-3,75 М, ШИРИНОЙ 75-150 ММ, ТОЛЩИНОЙ 32-40 ММ III СОРТА	МЗ	0,0005	0,01	3 647 826,00	36 478
30	E23-1-3-2	УКЛАДКА ТРУБОПРОВОДОВ ИЗ АСБЕСТОЦЕМЕНТНЫХ БЕЗНАПОРНЫХ ТРУБ ДИАМЕТРОМ 200 ММ (ЗА МИНУСОМ ТРУБЫ В ФУТЛЯРЕ)	КМ	1,828		25 810 871,66	49 711 739
30.1	000001	ЗАТРАТЫ ТРУДА РАБОЧИХ-СТРОИТЕЛЕЙ	ЧЕЛ-Ч	360	693,36	37 296,88	25 860 165
30.2	000762	КРАНЫ НА АВТОМОБИЛЬНОМ ХОДУ ПРИ РАБОТЕ НА ДРУГИХ ВИДАХ СТРОИТЕЛЬСТВА (КРОМЕ МАГИСТРАЛЬНЫХ ТРУБОПРОВОДОВ) 10 Т	МАШ-Ч	0,46	0,88596	117 627,00	104 213
30.3	000846	КРАНЫ ТРУБОУКЛАДЧИКИ ДЛЯ ТРУБ ДИАМЕТРОМ (ГРУЗОПОДЪЕМНОСТЬЮ) ДО 400 ММ (6,3 Т)	МАШ-Ч	12,57	24,20982	65 960,00	1 596 880
30.4	002499	АВТОМОБИЛИ БОРТОВЫЕ ГРУЗОПОДЪЕМНОСТЬЮ ДО 5 Т	МАШ-Ч	0,69	1,32894	54 548,00	72 491
30.5	009219	ВОДА	МЗ	31,4	60,4764	0,00	0
30.6	012226	РАСТВОР ГОТОВЫЙ КЛАДОЧНЫЙ ЦЕМЕНТНЫЙ, МАРКА 100	МЗ	1,01	1,94526	419 200,00	815 453
30.7	036025	ПИЛОМАТЕРИАЛЫ ХВОИНЫХ ПОРОД БРУСКИ ОБРЕЗНЫЕ ДЛИНОЙ 4-6,5 М, ШИРИНОЙ 75-150 ММ, ТОЛЩИНОЙ 40-75 ММ III СОРТА	МЗ	0,12	0,23112	3 647 826,00	843 086
30.8	037704	МУФТЫ АСБЕСТОЦЕМЕНТНЫЕ САМ-6 К ТРУБАМ ВТ-6 УСЛОВНЫЙ ПРОХОД ТРУБ 200 ММ, НАРУЖНЫЙ ДИАМЕТР МУФТ 277ММ	ШТ	252	485,352	35 500,00	17 229 996
30.9	037742	КОЛЬЦА РЕЗИНОВЫЕ ДЛЯ АСБЕСТОЦЕМЕНТНЫХ МУФТ САМ	КГ	90	173,34	18 400,00	3 189 456
31	C113-673	ТРУБЫ АСБЕСТОЦЕМЕНТНЫЕ КЛАССА ВТ-6 УСЛОВНЫЙ ПРОХОД 200 ММ, ВНУТРЕННИЙ ДИАМЕТР 196 ММ	М	1941,408		106 000,00	203 847 840
32	E27-4-Б-1	УСТРОЙСТВО ОСНОВАНИИ ТОЛЩИНОЙ 16 СМ ИЗ ШЕБНЯ ФРАКЦИИ 40-70 ММ (ПРИ УКАТКЕ КАМЕННЫХ МАТЕРИАЛОВ С ПРЕДЕЛОМ ПРОЧНОСТИ НА СЖАТИЕ СВЫШЕ 98,1 [1000] МПА [КГС/СМ ²] ОДНОСЛОЙНЫХ	1000М2	0,111		18 621 144,82	2 066 947
32.1	000001	ЗАТРАТЫ ТРУДА РАБОЧИХ-СТРОИТЕЛЕЙ	ЧЕЛ-Ч	33	3,663	37 296,88	136 618
32.2	000107	АВТОГРЕЙДЕРЫ СРЕДНЕГО ТИПА 99 (135) КВТ (Л.С.)	МАШ-Ч	0,36	0,03996	163 562,00	6 536
32.3	000112	АВТОПОГРУЗЧИКИ 5 Т	МАШ-Ч	3,98	0,44178	72 437,00	32 001
32.4	000258	БУЛЬДОЗЕРЫ ПРИ РАБОТЕ НА ДРУГИХ ВИДАХ СТРОИТЕЛЬСТВА (КРОМЕ ВОДОХОЗЯЙСТВЕННОГО) 79 (108) КВТ (Л.С.)	МАШ-Ч	2,35	0,26085	105 272,00	27 460
32.5	000621	КАТКИ ДОРОЖНЫЕ САМОХОДНЫЕ ГЛАДКИЕ 8 Т	МАШ-Ч	10,6	1,1766	67 890,00	79 879
32.6	000623	КАТКИ ДОРОЖНЫЕ САМОХОДНЫЕ ГЛАДКИЕ 13 Т	МАШ-Ч	23,9	2,6529	96 857,00	256 952
32.7	001135	МАШИНЫ ПОЛИВОМОЕЧНЫЕ 6000 Л	МАШ-Ч	2,6	0,2886	97 872,00	28 246
32.8	003194	РАСПРЕДЕЛИТЕЛИ КАМЕННОЙ МЕЛОЧИ	МАШ-Ч	0,57	0,06327	48 950,00	3 097
32.9	023066	ШЕБЕНЬ ИЗ ПРИРОДНОГО КАМНЯ ДЛЯ СТРОИТЕЛЬНЫХ РАБОТ МАРКА 1200, ФРАКЦИЯ, ММ: 10-20	МЗ	15	1,665	66 073,00	110 012
32.10	023068	ШЕБЕНЬ ИЗ ПРИРОДНОГО КАМНЯ ДЛЯ СТРОИТЕЛЬНЫХ РАБОТ МАРКА 1200, ФРАКЦИЯ, ММ: 40-70	МЗ	189	20,979	66 073,00	1 386 145
32.11	023469	ВОДА	МЗ	30	3,33	0,00	0
33	E27-4-Б-4 К=10	НА КАЖДЫЙ 1 СМ ИЗМЕНЕНИЯ ТОЛЩИНЫ СЛОЯ ИСКЛЮЧАТЬ ДО 6СМ К НОРМАМ С 27-04-005-1 ПО 27-04-005-3 ЗА 10 РАЗ	1000М2	-0,111		10 304 506,60	-1 143 800
33.1	000112	АВТОПОГРУЗЧИКИ 5 Т	МАШ-Ч	8,3	-0,9213	72 437,00	-66 736
33.2	000621	КАТКИ ДОРОЖНЫЕ САМОХОДНЫЕ ГЛАДКИЕ 8 Т	МАШ-Ч	8,6	-0,9546	67 890,00	-64 808
33.3	000623	КАТКИ ДОРОЖНЫЕ САМОХОДНЫЕ ГЛАДКИЕ 13 Т	МАШ-Ч	8,2	-0,9102	96 857,00	-88 159
33.4	023068	ШЕБЕНЬ ИЗ ПРИРОДНОГО КАМНЯ ДЛЯ СТРОИТЕЛЬНЫХ РАБОТ МАРКА 1200, ФРАКЦИЯ, ММ: 40-70	МЗ	126	-13,986	66 073,00	-924 097
34	E27-13-4-3 ШНК.ДОП.4	УСТРОЙСТВО ПОКРЫТИЙ ТОЛЩИНОЙ 4 СМ АСФАЛЬТОУКЛАДЧИКОМ СУПЕР 1502 И САФАЛЬТОУКЛАДЧИКОМ VOGELE SUPER ИЗ СМЕСЕЙ МЕЛКОЗЕРНИСТЫХ ТИПА Б МАРКИ В	1000М2	0,111		60 841 487,22	6 643 406
34.1	000001	ЗАТРАТЫ ТРУДА РАБОЧИХ-СТРОИТЕЛЕЙ	ЧЕЛ-Ч	7,48	0,83028	37 296,88	30 967
34.2	001135	МАШИНЫ ПОЛИВОМОЕЧНЫЕ 6000 Л	МАШ-Ч	0,39	0,04329	97 872,00	4 237
34.3	002844	КАТКИ ДОРОЖНЫЕ 7Т НАММ ND 70 SN	МАШ-Ч	6,01	0,66711	81 720,00	54 516
34.4	002845	КАТКИ ДОРОЖНЫЕ 13Т НАММ ND 110 SN	МАШЧАС	4,01	0,44511	169 000,00	75 224
34.5	002861	АВТОСАМОСВАЛЫ 10Т	МАШ-Ч	2,04	0,22644	76 946,00	17 424
34.6	003100	АСФАЛЬТОУКЛАДЧИК VOGELE SUPER	МАШЧАС	2,04	0,22644	216 936,00	49 123
34.7	006013	АСФАЛЬТОБЕТОННЫЕ СМЕСИ ХОЛОДНЫЕ ПЛОТНЫЕ ШЕБЕНОЧНЫЕ МЕЛКОЗЕРНИСТЫЕ ТИПА БХ М-2	Т	102	11,322	478 000,00	5 411 916
ИТОГО ЗАТРАТ:							
ЗАТРАТЫ ТРУДА РАБОЧИХ			ЧЕЛ-ЧАС				3 689
ЗАРПЛАТА (В Т.Ч. СОЦСТРАХ)			СУМ				133 869 111
ЭКСПЛУАТАЦИЯ МАШИН			СУМ				95 491 915
СТРОИТЕЛЬНЫЕ МАТЕРИАЛЫ			СУМ				480 098 866
ВСЕГО ЗАТРАТ:							
ЗАТРАТЫ ТРУДА РАБОЧИХ			ЧЕЛ-ЧАС				3 689
ЗАРПЛАТА (В Т.Ч. СОЦСТРАХ)			СУМ				133 869 111

	ЭКСПЛУАТАЦИЯ МАШИН	СУМ				95 481 916
	СТРОИТЕЛЬНЫЕ МАТЕРИАЛЫ	СУМ				480 098 888
	ТРАНСПОРТНЫЕ РАСХОДЫ	СУМ				14 402 866
	ВСЕГО	СУМ				723 982 888
	ПРОЧИЕ ЗАТРАТЫ ПОДРЯЧКА 18%	СУМ				137 632 043
	ИТОГО БЕЗ ОБОРУДОВАНИЯ	СУМ				861 384 901
	ИТОГО С ОБОРУДОВАНИЕМ	СУМ				861 384 901
	НДС 16%	СУМ				129 207 736
	ВСЕГО	СУМ				990 592 636

СОСТАВИЛ _____



O'ZBEKISTON RESPUBLIKASI QURILISH VAZIRLIGI
«SHAHARSOZLIK HUIJATLARI EKSPERTIZASI»
DAVLAT UNITAR KORXONASI

Сирдарё вилояти

Sirdaryo viloyati 120100, Sirdaryo viloyati, Guliston shahri, Hondamir ko'chasi, 7-uy, Tel. +998 67
226-06-61, E-mail: sirdarya_davekspert@mail.ru, www.ekspertiza.mc.uz www.mc.uz

Holati: Ijobiy

Direktor: Gaimov Bo'riboy Xolbayevich

Sana:02-12-2022 yil



Yig'ma ekspert xulosasi № 79959

Obyekt nomi «"Tashkent viloyati Olmaliq shahar " Tinchlik" MFY dagi ko'chalarga (kanalizatsiya) oqova quvurlarini o'rnatish"»

Buyurtmachi - Toshkent viloyati Olmaliq shahar "Obodonlashtirish boshqarmasi"

Bosh loyihachi - "ARX STROY TA`MIR" MChJ

Litsenziya AL-000845 15.06.2020 yil

Moliyalashtirish manbai - byudjet mablag`lari

Bosh pudratchi - tanlovi asosida

Qurilish turi qayta qurish(rekonstruksiya)

Murojaat raqami: № 73667

1. Loyihalash uchun asos

1.1. O'zbekiston Respublikasi Prezidentining 2022 yil 25 oktyabr PQ-408 sonli qarori.

1.4. Xalq deputatlari Toshkent viloyati kengashining 03.11.2022 yil. №VI-63-148-10-0-K/22 son qarori.

1.4. Xalq deputatlari Olmaliq shahar kengashining 27.09.2022 yil. №VI-58-96-10-147-K/22 - son qarori.

1.5. O'rnatilgan tartibda tasdiqlangan Loyiha topshirig'i .

1.7. Buyurtmachi va "ARX STROY TA`MIR" MChJ o'rtasida tuzilgan 21.10.2022 yil 50-son shartnoma.

1.8. "Toshkent suv ta`minoti" MChJ Olmaliq shahar filiyalining 03.11.2022 yil 570/02-son Texnik sharti.

2. Ekspertiza uchun taqdim etilgan materiallar

2.1. Buyurtmachining 18.11.2021 yildagi № 73667- son elektron murojaati va №1/1-363-son hati.

2.2. Buyurtmachi tomonidan tasdiqlangan Nuqson dalolatnomasi.

2.3. Loyiha-smeta xujjatlari. 3.Chizmalar. 4.Umumiy tushintirish xati.

3. Loyiha yechimlarining qisqacha mazmuni

3.1. "Tashkent viloyati Olmaliq shahar " Tinchlik" MFY dagi ko'chalarga (kanalizatsiya) oqova quvurlarini o'rnatish" ob'yekti bo'yicha loyixa-smeta hujjatlari, "ARX STROY TA`MIR" MChJ tomonidan , O'zbekiston Respublikasi Prezidentining 2022 yil 25 oktyabrdagi PQ-408 sonli qarori, hamda loyiha topshirig`iga asosan ishlab chiqilgan.

Loyihalashtirilayotgan obyektning yer uchastkasi 25,1 C iqlim (klimat) hududda joylashgan. Havo harorati: O'rtacha yillik harorat: + 25,1 C Eng baland harorat: + 45 C Eng past harorati: -20 C. Hudud seysmik darajasi-8 ball. Tuproqning muzlash chuqurligi - 0.7m. Er osti suvi -12.5m.

Loyiha bo'yicha: Tuproq ishlari, oqava suv tarmoqlarini d-200mm bosimli asbestotsement quvurlarda (GOST 539-80) yotqizish - 2000 metr, yig`ma temir -beton quduqlar (kolodets)o'rnatish -104 dona.

Yo'llarning buzilish hosil bo'lgan qismini asfal't-beton qorishmasi bilan ta`mirlash (111m²) ishlari loyihalashtirilgan.

Oqava suvi tarmog'i quvurlari yer ostidan o'tkaziladi. Quvur o'rnatish chuqurligi -1.5m. Quvurlarni yotqizish qiyaligi $-i=0.007$. Korroziyadan ximoyalash maxsadida quvurlar gidrozolyatsiya bilan ta'minlanadi. Asfal'tlangan avtomobil' yo'llari va suv to'siqlari ostidagi o'tishlar d-426x6mm. po'lat quvur futlyarlarda amalga oshiriladi.

Oqava suvlarning ulanish nuqtasi texnik shartga asosan Olmaliq shahar Ramazon MFY Zarqaynar ko'chasi temir yo'l yaqinida mavjud D-600mm. oqava suv quvuri.

4. Loyihalanayotgan ob'ektning muhandislik ta'minoti:

oqova quvurlarini o'rnatish

5. Loyihani kelishilganligi to'g'risida hujjatlar.

Smeta hujjatlari va qiymatlari buyurtmachi bilan kelishilgan .

Loyiha xujjatlari tegishli tashkilotlar bilan kelishilmagan.

6. Ekspertiza natijalari.

1. Ekspertiza ko'rigiga qadar ob'yektning qayta ta'mirlash ishlarining loyiha tashkiloti tomonidan tayyorlangan smeta hujjatlari umumiy qiymati 15% QQS bilan 1 297 743 323 so'm, QQS siz 1 128 472 455 so'mni tashkil etadi, me'yoriy mehnat sarfi resurs smetasi bo'yicha - 4582,178 kishi/soatni tashkil etadi.

2. Ishchilarning bir soat uchun o'rtacha ish haqi, ob'yektning dastlabki bahosini aniqlashda hudud bo'yicha quruvchilarning o'rtacha oylik ish haqining miqdori asosida hisoblanib, normativ mehnat sarfini 1 kishi-soat ko'rsatkichining joriy narxi ijtimoiy sug'urta to'lovlari (12%) bilan asosiy ish haqi uchun xarajat qiymati Toshkent viloyati uchun - 37 296,88 soat/so'm belgilangan. (Katalog III-chorak 2022 yil)

3. Qurilish materiallari va mahsulotlari, konstruksiyalar narxlari "QURILISH IQTISODIYOTI INSTITUTI" MChJ ning - III-chorak 2022 yil katalogi, birja hamda joriy bozor narxlari asosida olingan. Transport xarajatlari miqdori -5 %.

4. Pudratchining boshqa harajatlari – 22,82%.

5. Qo'shimcha qiymat solig'i – 15%.

6. Qurilish sug'urtasi uchun - 0,32%

7. Qurilishning yakuniy harajatlari O'zbekiston Respublikasi Vazirlar Mahkamasining 11.06.2003 yildagi 261-sonli qarori, ShNQ 4.01.16-09 me'yorlariga asosan ishlab chiqilgan.

6.1. "Tashkent viloyati Olmaliq shahar " Tinchlik" MFY dagi ko'chalarga (kanalizatsiya) oqova quvurlarini o'rnatish" ob'yekti bo'yicha tayyorlangan loyiha-smeta hujjatlari ekspertiza tekshiruv jarayonida smeta harajatlarini qayta hisoblash natijasida smeta ko'rsatgichlari - 307 150 687 so'mga kamaytirildi.

- dastlabki smeta hujjatlari hisob-kitobini kamaytirilishi yoki pasayganligi, ish hajmlariga va qurilish materiallar narxlariga aniqlik kiritish, hamda pudratchining boshqa harajatlari 19% miqdorida qayta hisoblanishi, natijasida o'zgartirildi.

6.2. Smeta hujjatlariga asosan qayta qurish ishlarining yakuniy harajatlari buyurtmachi va pudratchi tomonidan qurilish tugagandan so'ng, haqiqiy (ijro xujjatlari) nazorat natijalari asosida aniqlanadi.

6.3. Buyurtmachi loyiha-smeta hujjatlarini tasdiqlashdan oldin belgilangan tartibda tegishli manfaatdor vakolatli organlar bilan kelishishi lozim ("Obodonlashtirish" boshqarmasi, "Avtomobil` yo'llaridan foydalanish" UK, "O'ztelekom tuman bo'limi" shahar "Issiqlik manbai" " Shahar gaz ta'minoti" hamda ekologiya va atrof-muhitni muhofaza qilish organlari)

6.4. Smeta hujjatlarida ko'rsatilgan buyurtmachi va pudratchining boshqa harajatlari miqdori bo'yicha shaharsozlik hujjatlari ekspertizasi majburiyatni o'z zimmasiga olmaydi.

6.5. Buyurtmachi va loyiha tashkilotiga o'rnatilgan tartibda ekspertiza tomonidan berilgan kamchiliklarni bartaraf etgan holda loyiha-smeta hujjatlarini o'zgartirish talabi qo'yilgan.

Agar ushbu talab bajarilmasa va loyiha-smeta hujjatlari buyurtmachiga to'liq tuzatishlarsiz berilsa, ushbu ekspertiza xulosasi haqiqiy emas deb hisoblanadi.

7. Xulosalar.

7.1. Ekspertiza natijalarini hisobga olgan holda "Tashkent viloyati Olmaliq shahar " Tinchlik" MFY dagi ko'chalarga (kanalizatsiya) oqova quvurlarini o'rnatish" loyiha smeta hujjatlarining umumiy cheklangan qiymati 15% QQS va buyurtmachining boshqa harajatlari 990 592 636 so'mni tashkil etadi.

Shundan:

Qurilish montaj ishlari QQSsiz – 861 384 901 so'm;

7.2. O'zbekiston Respublikasi Vazirlar Mahkamasining 22.04.2021 yildagi 684-sonli Qarori va

O'zbekiston Respublikasi Vazirlar Mahkamasining 31.01.2022 yildagi 46-sonli qarori talablariga rioya etilgan holda, hamda ShNK 4.01.16-09 me'yorlariga muvofiq tanlov savdolarini o'tkazish uchun ob'yektning qiymati buyurtmachi tomonidan belgilanadi.

7.3. O'zbekiston Respublikasi Shaharsozlik kodeksi 4-bob 23,24,25- moddalari hamda O'zbekiston Respublikasi Vazirlar Maxkamasining 17.09.2021 yildagi №579 - sonli qarorining 1 - ilova 3 - bob 29 - bandiga asosan "Ekspert tashkilotiga taqdim etilgan shaharsozlik xujjatlarining sifati, dastlabki ma'lumotlarning xaqqoniyligi va qabul qilingan loyiha yechimlari bo'yicha buyurtmachi hamda loyiha tashkiloti javobgardir".

Bosh mutaxassis: Toshbayev O'ktamjon Abdurayimovich

Ведомость рабочих чертежей основного комплекта

Лист	Наименование	Примечание
1	Общие данные	
2-7	План с сетями К1. М:500.	
8-19	Продольный профиль канализации К1	
20-24	Ведомость канализационных колодцев	
25	Разрез канализационного колодца Разрез траншеи	

Ведомость ссылочных и прилагаемых документов

Обозначение	Наименование	Примечание
	<u>Ссылочные документы</u>	
Серия 4.900-10.1 Вып.1	Трубы и их соединения	
Серия 4.900-10.1 Вып.2	Трубопроводная арматура	
ТП902-09-11.84(ал.1,II,VI.88)	Колодцы водопроводные.	
ТПР 901-9-17.87	Установка водоразборных колонок и пожарных гидрантов	
	<u>Прилагаемые документы</u>	
	Спецификация оборудования	1л
	Ведомость объемов работ	1л

Основные показатели по системам водоснабжения и канализации

Наименование системы	Расчетный расход				Примечание
	м ³ /сут	м ³ /ч	л/с	на пожароту-е л/с	
Система К1	265,0	15,2	4,2		

Общие указания

Настоящим проектом решены наружные сети канализации по ул. Заркайнар и ул. Алпымыш, г.Алмылык, Ташкентская область. Основанием для проектирования являются :
Техуказания от "Uzsuvfaminot" Алмалыкский городской филиал "Toshkent suv ta'minoti" 570/02 от 27.03.21.

Рабочие чертежи разработаны в соответствии с действующими нормами, правилами и стандартами в Республике Узбекистан.

- КМК 2.04.02-19 "Водоснабжение. Наружные сети и сооружения".
- КМК 3.05.04-97 "Наружные сети и сооружения водоснабжения и канализации".
- КМК 2.01.03-96 "Строительство в сейсмических районах".
- ГОСТ 21.604-2011 "Правила выполнения рабочей документации наружных сетей водоснабжения и канализации".

Условия строительства.

Согласно заключения об инженерно-геологических условиях площадки строительства

- просадочность грунта-1 тип
- сейсмичность 8 баллов.
- глубина промерзания - 0,7 м
- уровень подземных вод -12,5м.

На площадке предусмотрены следующие сети:

- К1- бытовая канализация;

Канализация запроектирована из асбестоцементных напорных труб Ф200 ВТ-9 по ГОСТ 539-80.

Стоки отводятся в городской коллектор К-600 по улице М.Риезий , согласно техусловиям.

В колодцах предусмотреть антисейсмические мероприятия.(Т.п.901-09-11.84 Ал.VI-88). Колодцы выполнять по ГОСТ 8020-80 "Сборные железобетонные изделия для колодцев".

						2022г. НВК			
						Проект на устройство канализационных труб по улице Тинчлик, город Алмалык Ташкентской области.			
Изм.	Кол.	Лист	№ док.	Подпись	Дата	Наружные сети канализации	стадия	лист	листов
ГИП		Турсунжолов					РП	1	25
Исполн.		Ишмухамедов				Общие данные	Субпроектировщик ООО "GEOPRO CO" г.Ташкент		

Позиция	Наименование и техническая характеристика	Тип, марка, обозначение документа, опросного листа	Код оборудования, изделия, материала	Завод-изготовитель	Единица измерения	Количество	Масса единицы, кг.	Примечание
1	2	3	4	5	6	7	8	9
	<i>К1 - БЫТОВАЯ КАНАЛИЗАЦИЯ</i>							
1	Трубы асбестоцементные напорные ВТ-9 φ200	ГОСТ 539-80			п.м.	2000,0		Футляры для труб учитывают в общей длине траншеи
2	Труба стальная эл.сварная φ426х6	ГОСТ 10704-91			п.м.	74,0	62,15	для устройства футляров под проезжей частью
3	Люки чугунные "Т"	ГОСТ 3634-99			шт.	104	132,0.0	

Инв. N подп. Подпись и дата. Взам. инв. N

						2022г. НВК		
						Проект на устройство канализационных труб по улице Тинчлик, город Алмалык Ташкентской области.		
Изм.	Кол.	Лист	Ндок.	Подп.	Дата			
						внешние сети канализации		
						стадия лист листов		
						РП 1 1		
						Субпроектировщик ООО "GЕOPRO CO" г.Ташкент		



Спецификация оборудования

Ведомость объемов работ
на прокладку сетей канализации

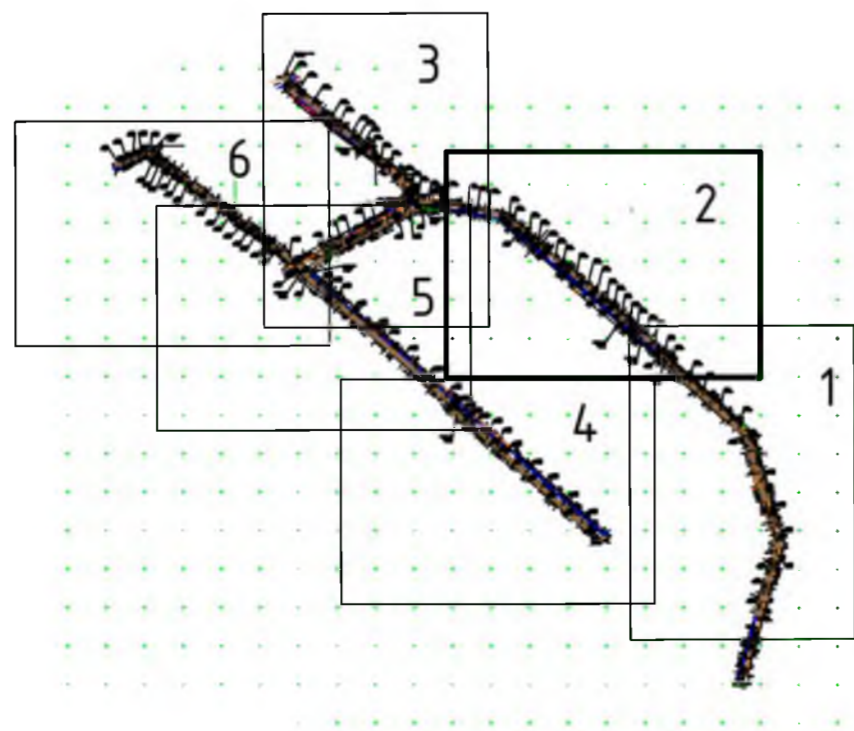
№№	Наименование вида работ	Ед. изм.	Кол-во	Примеч
1	Разработка траншеи в сухих грунтах экскаватором в отвал	м3	7353,75	
2	Доработка грунта вручную в сухих грунтах в отвал	м3	198,75	
3	Погрузка вытесненного колодцами и трубами грунта на автосамосвал и отвоз на расстояние	м3/м	483,5/ 821,95	
4	Обратная засыпка траншеи вручную h=0,3м	м3	596,25	
5	Обратная засыпка траншеи бульдозером	м3	6472,75	
6	Устройство канализационных колодцев из сборных ж/б элементов в сухих грунтах Д 1000	шт/м3	92 /62,48	
7	Устройство канализационных колодцев из сборных ж/б элементов в сухих грунтах Д 1500	шт/м3	12/15,97	
8	Врезка в действующий канализационный колодец сети К-600 D=300мм	мест	2	
9	Протаскивание трубы D=200мм в кожух D=426x6	м	74,0	
10	Заделка концов кожуха D426x6	мест	20	
11	Разработка и восстановление асфальтового покрытия	м2	111,0	

Инв.№ подл.	Взам.инв.№
Подпись и дата	

						2022г. НВК		
						Проект на устройство канализационных труб по улице Тинчлик, город Алмалык Ташкентской области.		
Изм.	Кол.	Лист	№до	Подпись	Дата			
						Наружные сети канализации		
						стадия лист листов		
						РП 1 1		
						Субпроектировщик ООО "GEOPRO CO" г.Ташкент		
						Ведомость объемов работ		



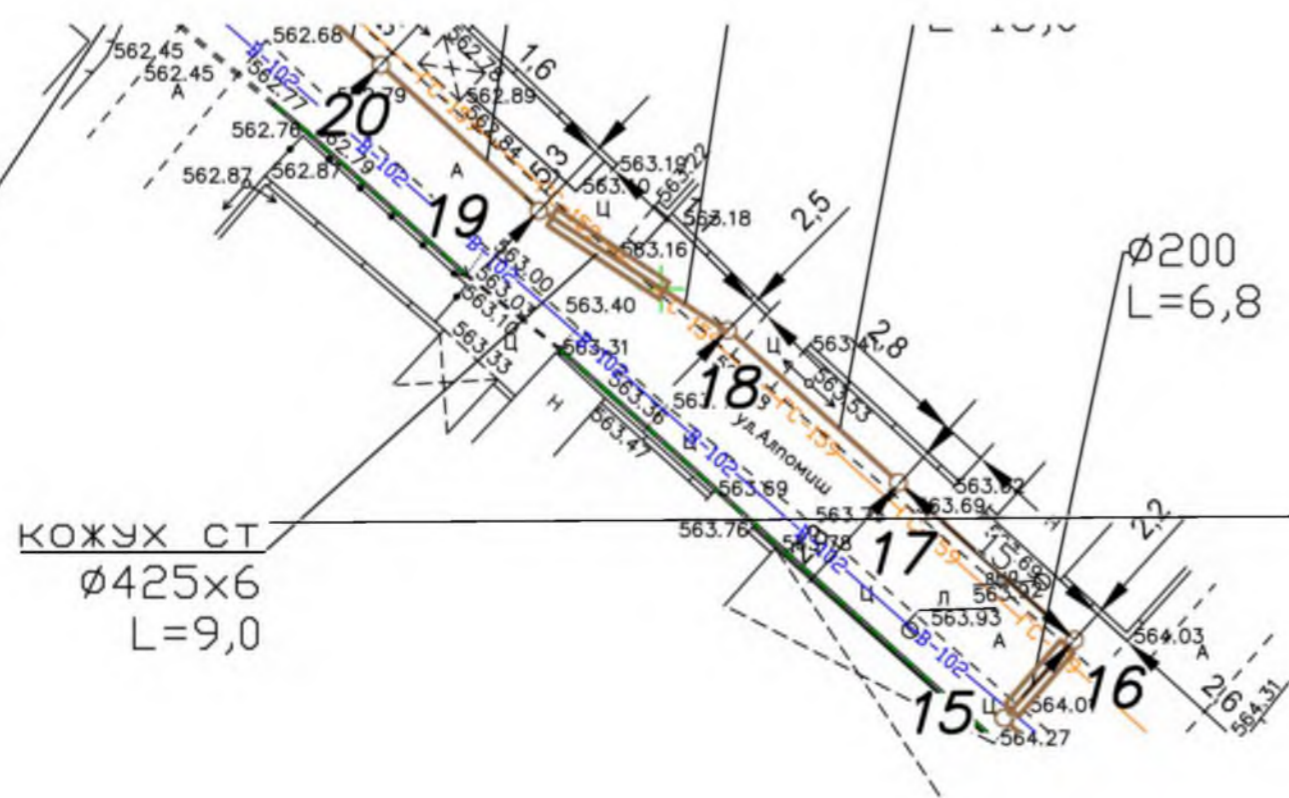
Инв.№ подл.	Подпись и дата	Взам.инв.№
-------------	----------------	------------



+

+

КОЖУХ СТ.
Ø425x6
L=3,0

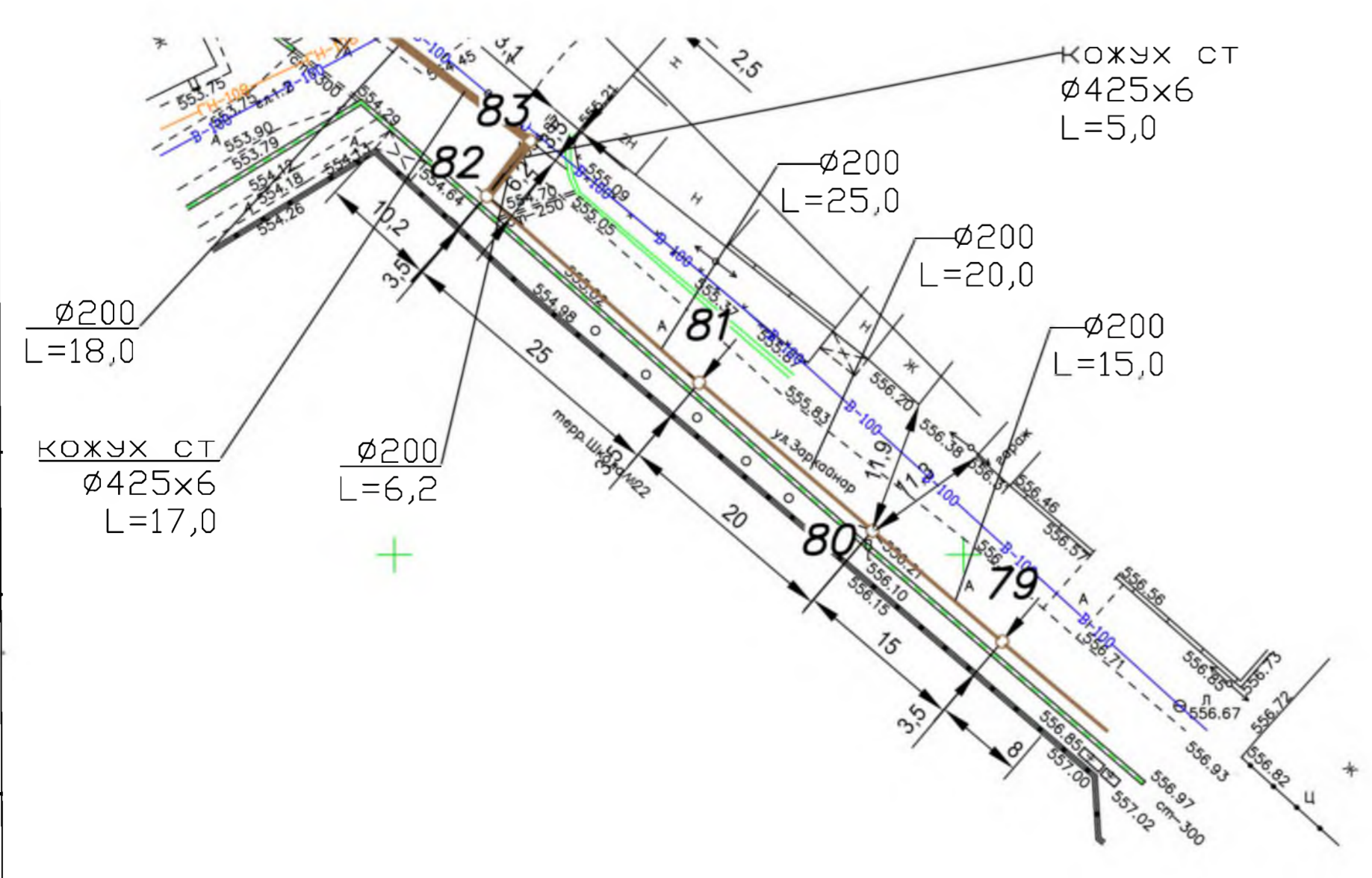


лист2
лист1

						2022г. НВК		
						Проект на устройство канализационных труб по улице Тинчлик, город Алмалык Ташкентской области.		
изм	кол.уч	лист	№ д	подпись	дата	стадия	лист	листов
ГИП						Наружные сети канализации	РП	3
Исполн.							Субпроектировщик ООО "ГЕОРРО СО" г.Ташкент	
						План с сетями К1. М:500.		

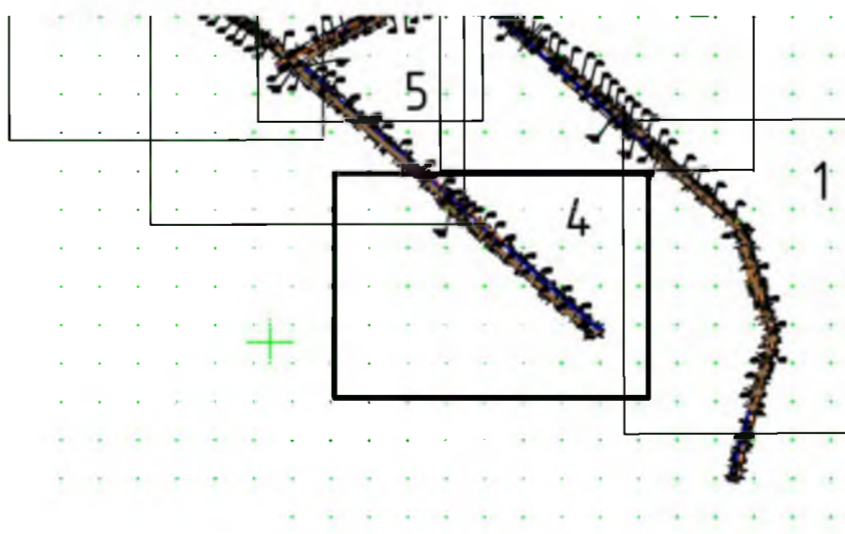


Изм. № подл. Подпись и дата. Взам. инв. №



Инв.№ подл.	Подпись и дата	Взам.инв.№

+



+

+

+



2022г. НВК

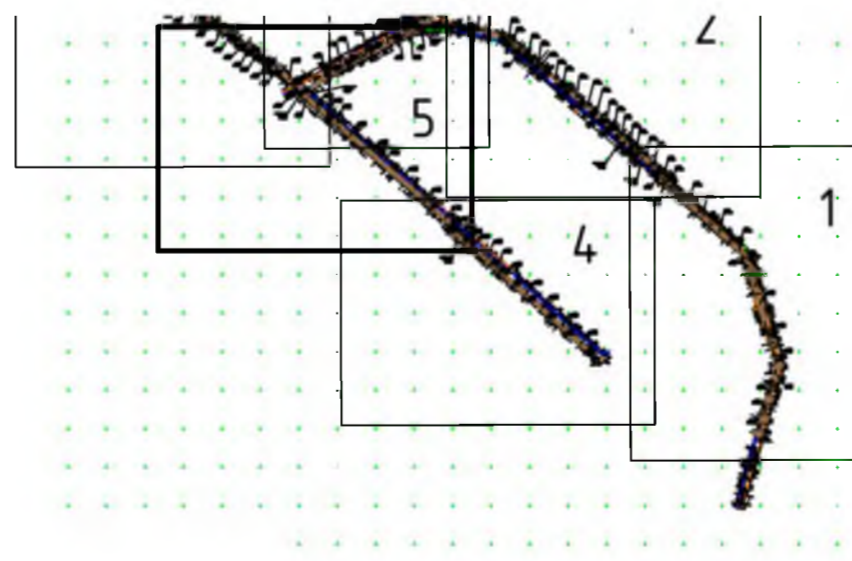
Проект на устройство канализационных труб по улице
Тинчлик, город Алмалык Ташкентской области.

изм	кол.уч	лист	подпись	дата	стадия	лист	листов
ГИП					Наружные сети канализации	РП	5
ГИП							
Исполн.					План с сетями К1. М:500.	Судпроектировщик ООО "ГЕОПРО СО" г.Ташкент	



Инв.№ подл.	Подпись и дата	Взам.инв.№
-------------	----------------	------------

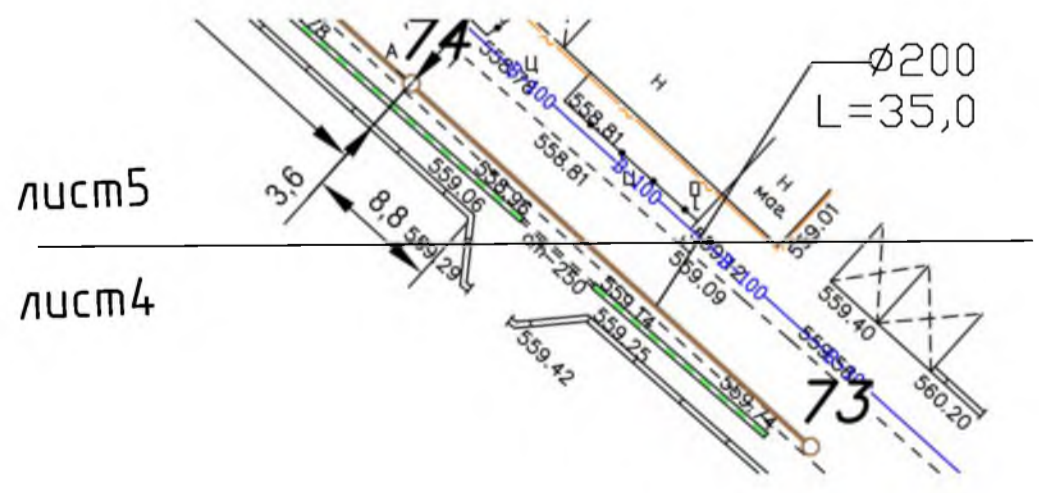
+



+

+

+



лист5

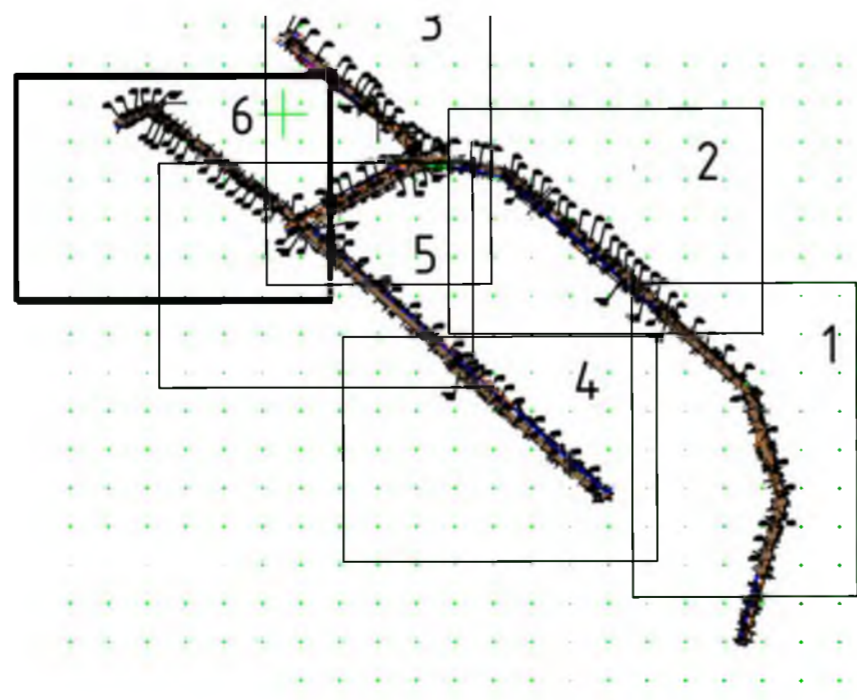
лист4

						2022г. НВК			
						Проект на устройство канализационных труб по улице Тинчлик, город Алмалык Ташкентской области.			
изм	кол.уч.	лист	№ доп.	подпись	дата				
ГИП		Турсунжолов					стадия	лист	листов
ГИП							РП	6	
Исполн.		Ишхонмедов					Судпроектировщик ООО "ГЕОПРО СО" г.Ташкент		
						План с сетями К1. М:500.			

Инв.№ подл.

Подпись и дата

Взам.инв.№



+

+

+

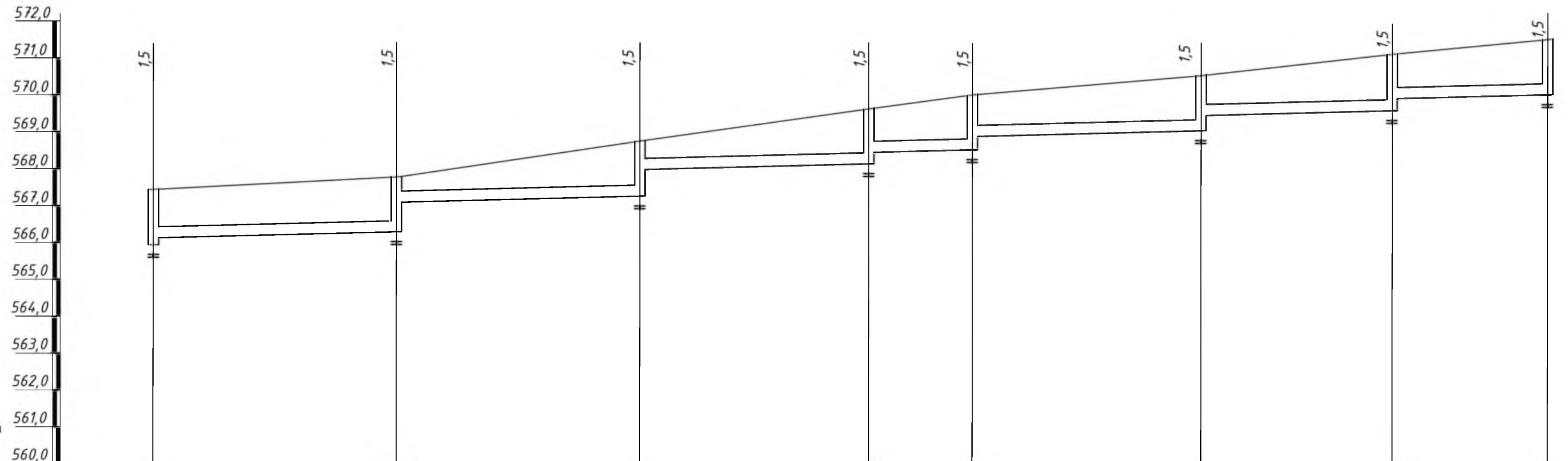
+

+

φ420x8
L=17,0

L=6,2

						2022г. НВК			
						Проект на устройство канализационных труб по улице Инчлик, город Алмалык Ташкентской области.			
изм	кол.уч	лист	№ док	подпись	дата				
ГАП		Турсунжолов М.				ГЕОПРО СО	стадия	лист	листов
ГИП							РП	7	
Исполн.		Ишчиамедов Х.Р.				Наружные сети канализации			
						План с сетями К1. М:500.	Судпроектировщик ООО "ГЕОПРО СО" г.Ташкент		



М 1:500 по горизонтали
М 1:100 по вертикали

Отметка низа или лотка трубы	565,94 566,11	566,28 567,08	567,25 567,97	568,13 568,43	568,50 568,86	569,02 569,47	569,60 569,89	570,00 570,00
Проектная отметка земли	567,44	567,78	568,75	569,63	570,00	570,52	571,10	571,50
Натуральная отметка земли	567,44	567,78	568,75	569,63	570,00	570,52	571,10	571,50
Обозначение трубы и тип изоляции	Трубы асбестоцементные напорные ВТ-9 Φ200мм по ГОСТ 539-80							
Основание	Основание естественное, уплотненное замачиванием на 0,3м от дна траншеи до величины ρ-1,79т/м3							
Уклон	L=189,0							
Длина	i=0.005							
Расстояние	33	33	31	14	31	26	21	
Номер колодца, точки угла поворота	8	7	6	5	4	3	2	1

Инв.№ подл. Подпись и дата. Взам.инв.№

2022г. НВК

Проект на устройство канализационных труб по улице Тинчлик, город Алмалык Ташкентской области.

изм	кол.уч.	лист №	подпись	дата
ГИП	Турсункул	№		
Исполн.	Ишмихамедов	№		

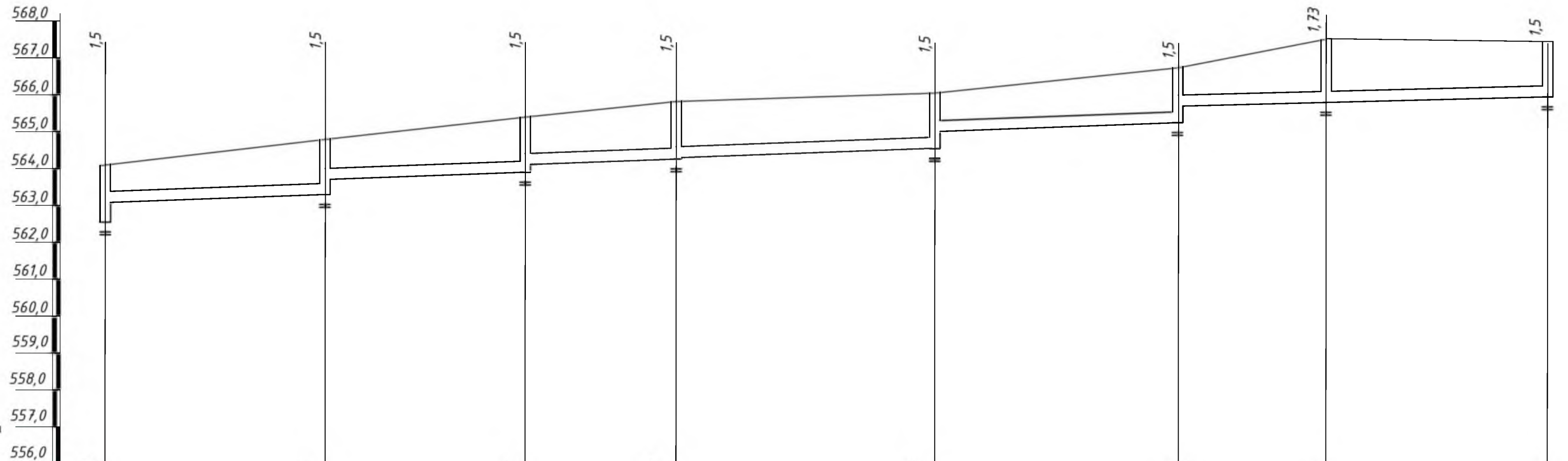
ГЕОПРО СО

Наружные сети канализации

стадия	лист	листов
РП	8	

Продольный профиль канализации К1

Субпроектировщик
ООО "ГЕОПРО СО"
г.Ташкент



М 1:500 по горизонтали
М 1:100 по вертикали

Отметка низа или лотка трубы	562,60 563,09	563,30 563,71	563,90 464,17	564,32 564,30	564,55 565,01	565,25 565,69	565,79	565,94
Проектная отметка земли	564,10	564,80	565,40	565,82	566,05	566,75	567,52	567,44
Натуральная отметка земли	564,10	564,80	565,40	565,82	566,05	566,75	567,52	567,44
Обозначение трубы и тип изоляции	Трубы асбестоцементные напорные ВТ-9 Ф200мм по ГОСТ 539-80							
Основание	Основание естественное, уплотненное замачиванием на 0,3м от дна траншеи до величины $\rho=1,79\text{т/м}^3$							
Длина	L=145,5			i=0.007			L=50,0	
Уклон							i=0.005	
Расстояние	30	27	20,5	35	33	20	30	8
Номер колодца, точки угла поворота	15	14	13	12	11	10	9	8

Инв.№ подл. Подпись и дата. Взам.инв.№

2022г. НВК

Проект на устройство канализационных труб по улице Тинчлик, город Алмалык Ташкентской области.

изм	кол.уч.	лист	№	подпись	дата
ГИП	Турсункул				
Исполн.	Ишмихамедов				

ГЕОПРО СО

стадия	лист	листов
РП	9	

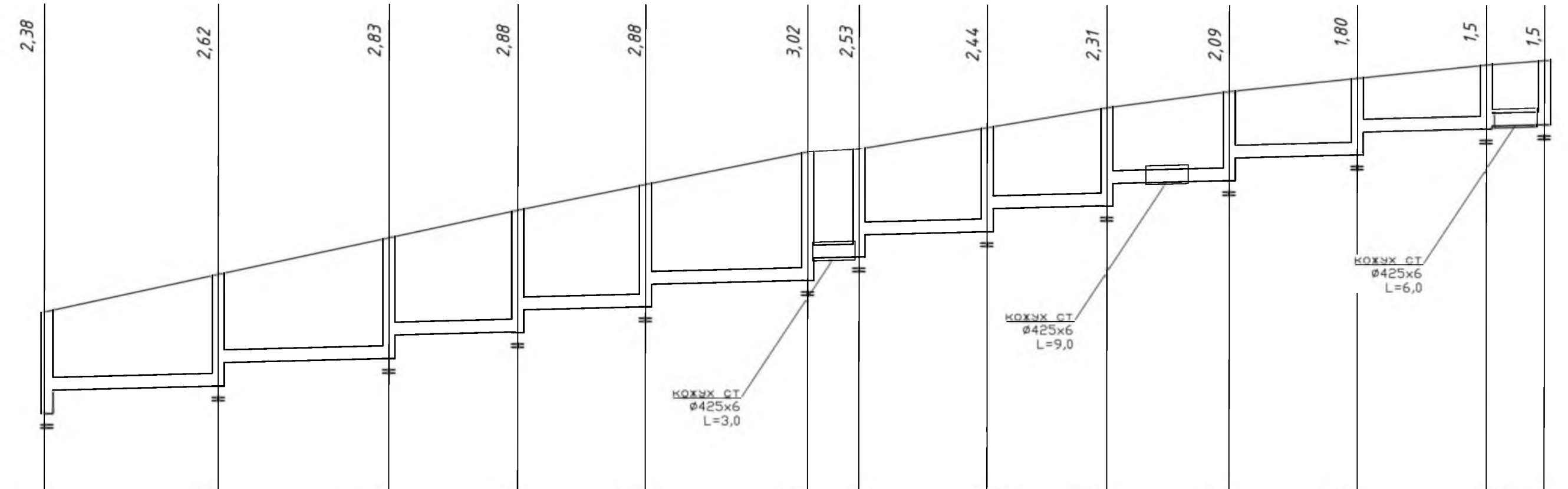
Наружные сети канализации

Продольный профиль канализации К1

Субпроектировщик
ООО "ГЕОПРО СО"
г.Ташкент

566,0
565,0
564,0
563,0
562,0
561,0
560,0
559,0
558,0
557,0
556,0
555,0
554,0

М 1:500 по горизонтали
М 1:100 по вертикали



Отметка низа или лотка трубы	555,84	556,34	556,48	556,98	557,12	557,62	557,72	558,22	558,32	558,82	558,95	559,45	559,49	559,99	560,09	560,59	560,69	561,19	561,29	561,79	561,89	562,39	562,50	562,55	562,60	
Проектная отметка земли	558,22	558,22	559,10	559,10	559,95	559,95	560,60	560,60	561,20	561,20	561,97	561,97	562,02	562,02	562,53	562,53	563,00	563,00	563,38	563,38	563,69	563,69	564,00	564,00	564,10	564,10
Натуральная отметка земли	558,22	558,22	559,10	559,10	559,95	559,95	560,60	560,60	561,20	561,20	561,97	561,97	562,02	562,02	562,53	562,53	563,00	563,00	563,38	563,38	563,69	563,69	564,00	564,00	564,10	564,10
Обозначение трубы и тип изоляции	Трубы асбестоцементные напорные ВТ-9 Ø200мм по ГОСТ 539-80																									
Основание	Основание естественное, уплотненное замачиванием на 0,3м от дна траншеи до величины $\rho=1,79\text{т/м}^3$																									
Уклон	$i=0,007$																									
Длина	L=175,8																									
Расстояние	20,5	26	20	25	15	24	15	23	19	22	6	21	15	20	14	19	14,5	18	15	17	15	16	6,8	15	6,8	
Номер колодца, точки угла поворота	27	26	25	24	23	22	21	20	19	18	17	16	15													

Инв.№ подл. Подпись и дата. Взам.инв.№

2022г. НВК

Проект на устройство канализационных труб по улице
Ичлик, город Алмалык Ташкентской области.

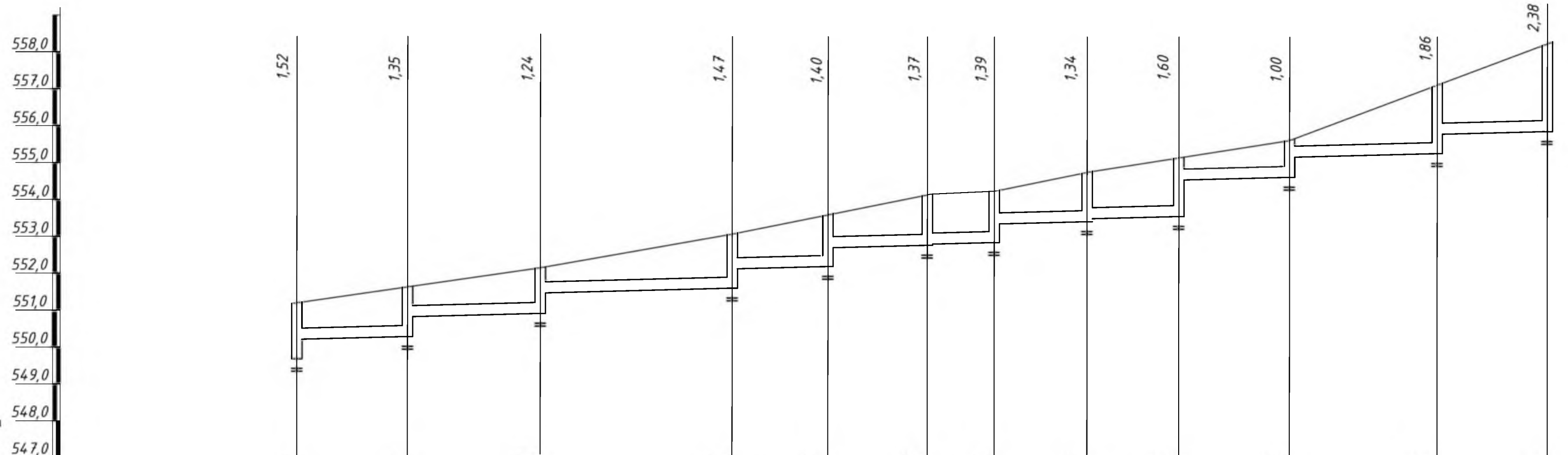
изм	кол.уч.	лист №	подпись	дата
ГИП	Турсунқолов			
Исполн.	Ишмукхамедов Х.			

Наружные сети канализации

Продольный профиль канализации К1

стадия	лист	листов
РП	10	

Субпроектировщик
ООО "ГЕОПРО СО"
г.Ташкент



М 1:500 по горизонтали
М 1:100 по вертикали

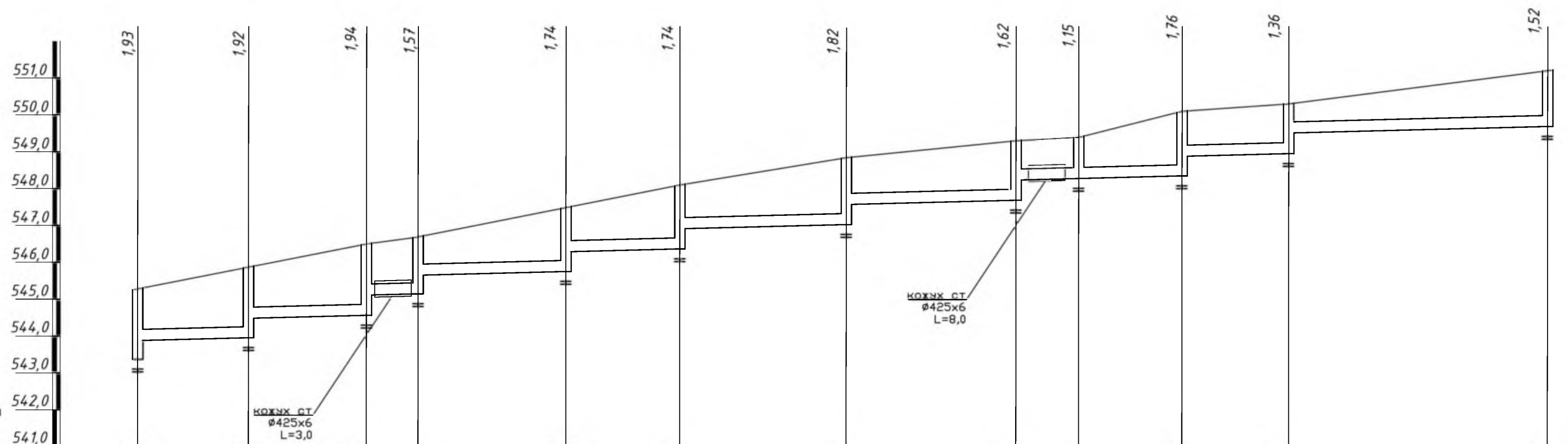
Отметка низа или лотка трубы	549,68 550,18	550,28 550,78	550,91 551,41	551,59 552,09	552,18 552,68	552,77 551,35	552,83 553,33	553,41 553,91	554,00 554,50	554,60 555,10	555,24 555,74	555,84 556,34	
Проектная отметка земли	551,20	551,63	552,15	553,06	553,58	554,14	554,22	554,75	555,60	555,60	557,10	558,22	
Натуральная отметка земли	551,20	551,63	552,15	553,06	553,58	554,14	554,22	554,75	555,60	555,60	557,10	558,22	
Обозначение трубы и тип изоляции	Трубы асбестоцементные напорные ВТ-9 Φ200мм по ГОСТ 539-80												
Основание	Основание естественное, уплотненное замачиванием на 0,3м от дна траншеи до величины $\rho=1,79\text{т/м}^3$												
Уклон	$i=0.007$												
Длина	$L=169.5$												
Расстояние	15	18	26	13,0	13,5	9	12,5	12,5	15,0	20	15		
Номер колодца, точки угла поворота	38	37	36		35	34	33	32	31	30	29	28	27

Инв.№ подл. Подпись и дата. Взам.инв.№

2022г. НВК

Проект на устройство канализационных труб по улице
Шамалык, город Алмалык Ташкентской области.

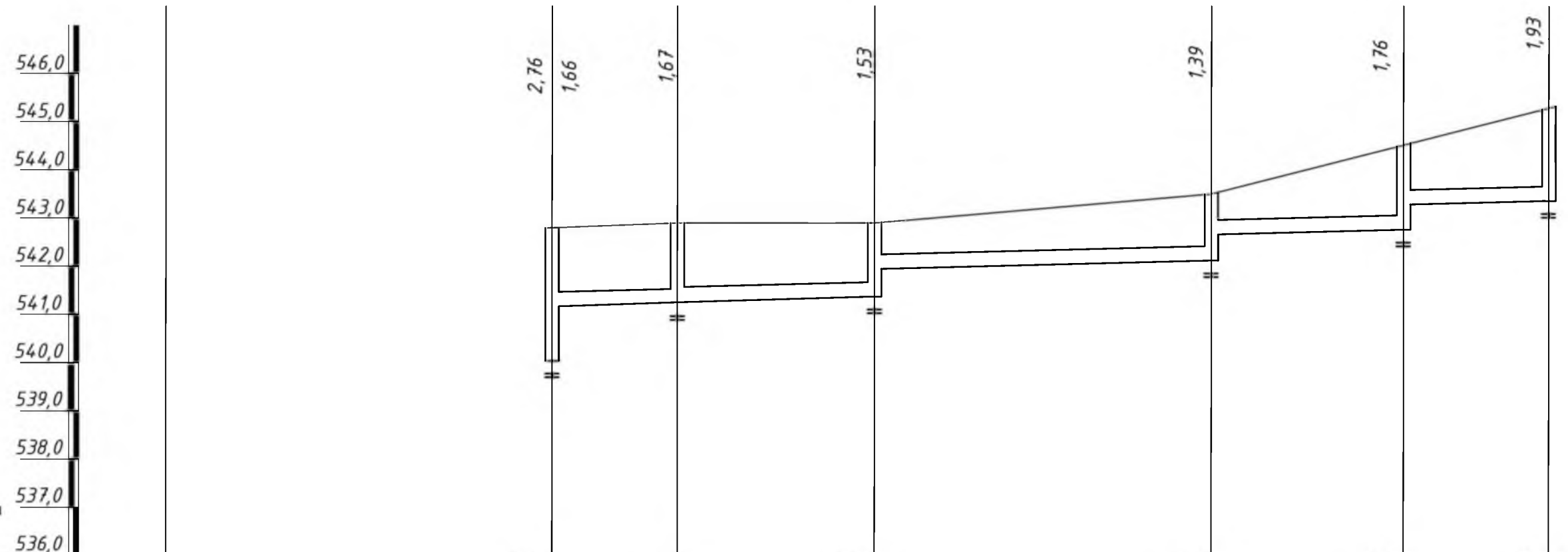
изм	кол.уч.	лист	№ док.	подпись	дата
ГИП	Турсункилов М.Е.				
Исполн.	Ишмухамедов Х.Р.				
На нужные сети канализации					
			стадия	лист	листов
			РП	11	
Продольный профиль канализации К1					
Субпроектировщик ООО "GEOPRO CO" г.Ташкент					



Отметка низа или лотка трубы	543,35 543,85	543,95 544,45	544,56 545,06	545,11 545,61	545,75 546,25	546,36 546,86	547,02 547,52	547,68 548,18	548,24 548,74	548,34 548,84	548,94 549,44	549,68 550,18
Проектная отметка земли	545,28	545,87	546,50	546,68	547,49	548,10	548,84	549,30	549,39	550,10	550,30	551,20
Натуральная отметка земли	545,28	545,87	546,50	546,68	547,49	548,10	548,84	549,30	549,39	550,10	550,30	551,20
Обозначение трубы и тип изоляции	Трубы асбестоцементные напорные ВТ-9 Ø200мм по ГОСТ 539-80											
Основание	Основание естественное, уплотненное замачиванием на 0,3м от дна траншеи до величины $\rho=1,79\text{т/м}^3$											
Уклон	$i=0.007$											
Длина	L=191,0											
Расстояние	15	16	7	20	15,5	22,5	23	8,5	14	14,5	35	
Номер колодца, точки угла поворота	49	48	47	46	45	44	43	42	41	40	39	38

Инв.№ подл. Подпись и дата. Взам.инв.№

2022г. НВК		
Проект на устройство канализационных труб по улице Тинчлик, город Алматы Ташкентской области.		
изм	кол.уч.	лист
ГИП	Турсун	12
Исполн.	Ишмаков	12
Наружные сети канализации		стадия
		РП
Продольный профиль канализации К1		лист
		12
		листов
		12
		Субпроектировщик
		ООО "GEOPRO CO"
		г.Ташкент



Отметка низа или лотка трубы		540.04	541.14	541.23	541.37	541.87	542.11	542.61	542.75	543.25	543.35	543.85
Проектная отметка земли		542.80	542.80	542.90	542.90	542.90	543.50	543.50	544.51	544.51	545.28	545.28
Натуральная отметка земли		542.80	542.90	542.90	542.90	542.90	543.50	543.50	544.51	544.51	545.28	545.28
Обозначение трубы и тип изоляции		Трубы асбестоцементные напорные ВТ-9 Φ200мм по ГОСТ 539-80										
Основание		Основание естественное, уплотненное замачиванием на 0,3м от дна траншеи до величины ρ=1,79т/м³										
Уклон		L=103.5										
Длина		i=0.007										
Расстояние		13	20,5	35	20	15						
Номер колодца, точки угла поворота		точка подключения	53	52	51	50	49					

Инв.№ подл. Подпись и дата. Взам.инв.№

2022г. НВК

Проект на устройство канализационных труб по улице Тинчлик, город Алмалык Ташкентской области.

изм	кол.уч.	лист	подпись	дата
ГИП	Турсун			
Исполн.	Ишмакмео			

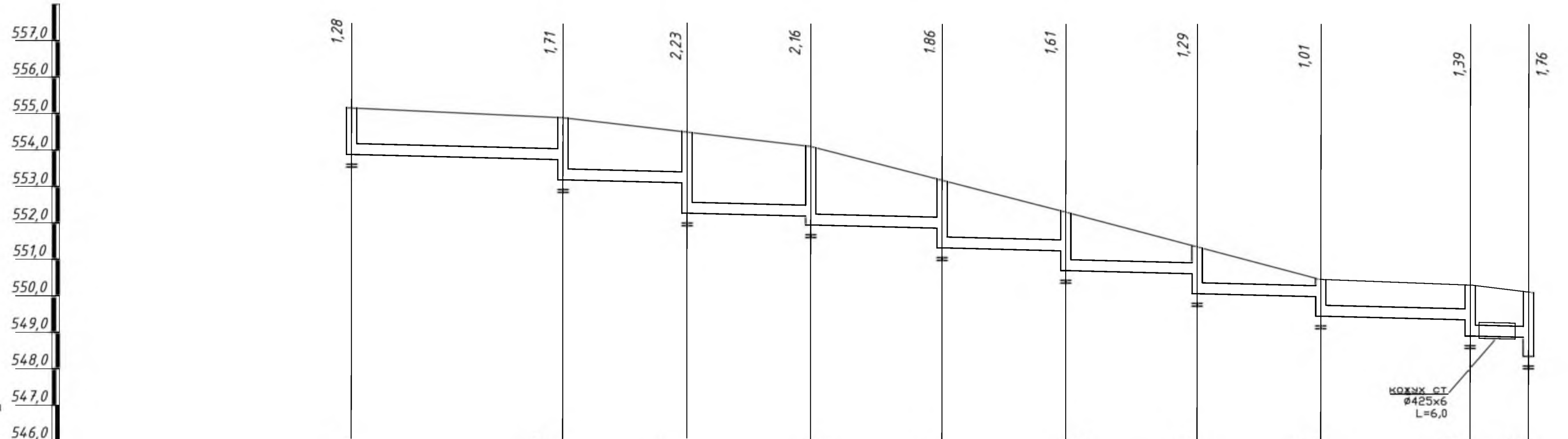
ГЕОПРО СО

стадия	лист	листов
Р/П	13	

Наружные сети канализации

Продольный профиль канализации К1

Субпроектировщик
ООО "ГЕОПРО СО"
г.Ташкент

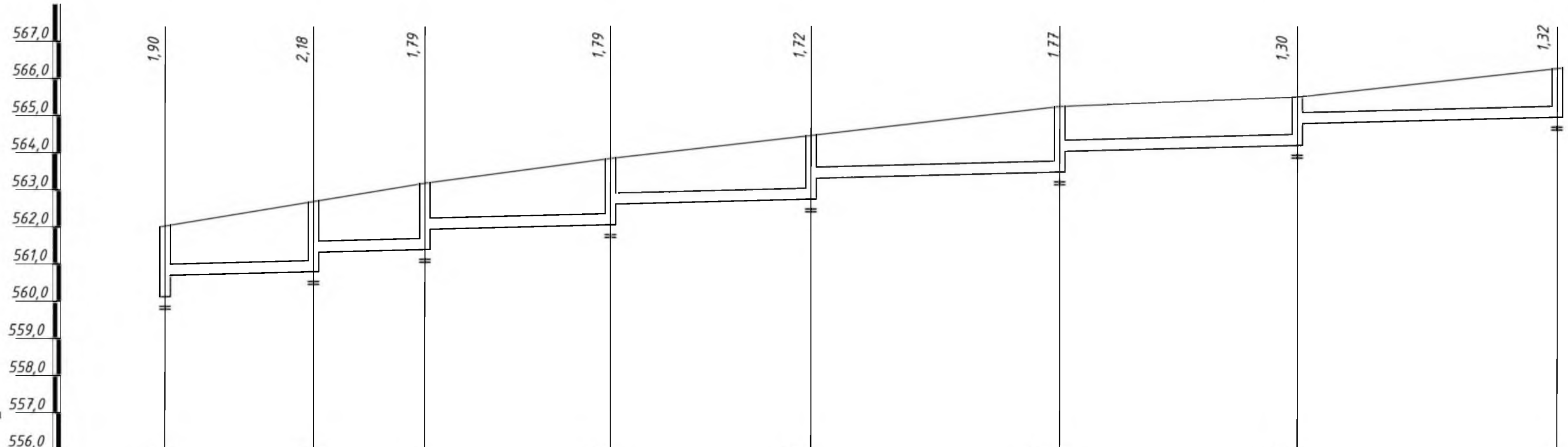


М 1:500 по горизонтали
М 1:100 по вертикали

Отметка низа или лотка трубы	553,88	553,68	553,18	553,06	552,56	552,44	551,94	551,81	551,31	551,19	550,69	550,56	550,06	549,94	549,44	549,30	548,84	548,34	
Проектная отметка земли	555,16	554,89	554,49	554,10	553,17	552,30	551,35	550,45	550,29	550,10	550,06	550,06	550,06	550,06	550,06	550,06	550,06	550,06	
Натуральная отметка земли	555,16	554,89	554,49	554,10	553,17	552,30	551,35	550,45	550,29	550,10	550,06	550,06	550,06	550,06	550,06	550,06	550,06	550,06	
Обозначение трубы и тип изоляции	Трубы асбестоцементные напорные ВТ-9 Ø200мм по ГОСТ 539-80																		
Основание	Основание естественное, уплотненное замачиванием на 0,3м от дна траншеи до величины $\rho=1,79\text{т/м}^3$																		
Уклон	$i=0.007$																		
Длина	$L=161.5$																		
Расстояние	29	17	17	18	17	18	17	18	17	20,5	8								
Номер колодца, точки угла поворота	54	55	56	57	58	59	60	61	62	40									

Инв.№ подл. Подпись и дата. Взам.инв.№

				2022г. НВК				
				Проект на устройство канализационных труб по улице Тинчлик, город Алмалык Ташкентской области.				
изм	кол.уч.	лист	№	подпись	дата			
ГИП	Турсун	Ишмак				Наружные сети канализации		
Исполн.	Ишмак							
				Продольный профиль канализации К1		стадия	лист	листов
						РП	14	
						Субпроектировщик ООО "GЕOPRO CO" г.Ташкент		



М 1:500 по горизонтали
М 1:100 по вертикали

Отметка низа или лотка трубы	560.15	560.65	560.79	561.29	561.39	561.89	562.06	562.56	562.75	563.25	563.48	563.98	564.20	564.70	564.95
Проектная отметка земли	562.05	562.05	562.97	562.97	563.18	563.18	563.85	563.85	564.47	564.47	565.25	565.25	565.50	565.50	566.27
Натуральная отметка земли	562.05	562.05	562.97	562.97	563.18	563.18	563.85	563.85	564.47	564.47	565.25	565.25	565.50	565.50	566.27
Обозначение трубы и тип изоляции	Трубы асбестоцементные напорные ВТ-9 Ф200мм по ГОСТ 539-80														
Основание	Основание естественное, уплотненное замачиванием на 0,3м от дна траншеи до величины $\rho=1,79\text{т/м}^3$														
Уклон	$i=0.007$														
Длина	$L=187.5$														
Расстояние	20	15	15	25	27	27	33,5	33,5	32	32	35	35	35	35	35
Номер колодца, точки угла поворота	70	69	68	67	66	65	64	63	62	61	60	59	58	57	56

Взаим.инв.№
Подпись и дата
Инв.№ подл.

2022г. НВК

Проект на устройство канализационных труб по улице
Тинчлик, город Алмалык Ташкентской области.

изм	кол.уч.	лист	№ д.	подпись	дата
ГИП	Турсунжолов				
Исполн.	Ишмихамедов				

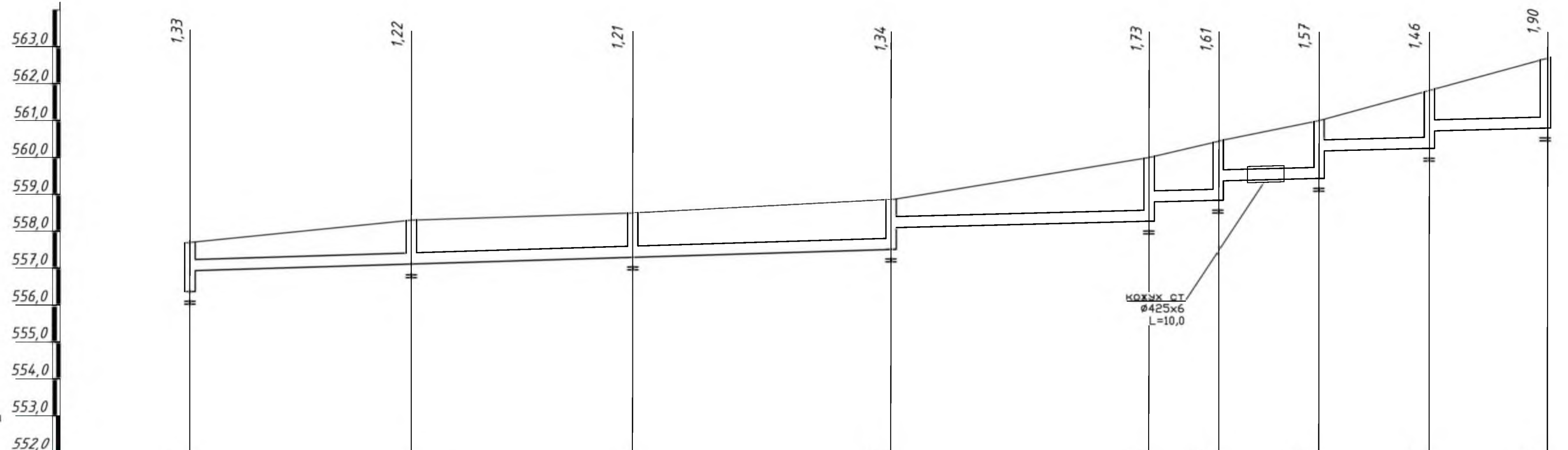
ГЕОПРО СО

Наружные сети канализации

стадия	лист	листов
РП	15	

Продольный профиль
канализации К1

Субпроектировщик
ООО "ГЕОПРО СО"
г.Ташкент



М 1:500 по горизонтали
М 1:100 по вертикали

Отметка низа или лотка трубы	556.37 556.87	557.08	557.29	557.53 558.03	558.27 558.77	558.84 559.34	559.43 559.93	559.54 560.04	560.15 560.65
Проектная отметка земли	557.70	558.30	558.50	558.87	560.00	560.45	561.00	561.81	562.05
Натуральная отметка земли	557.70	558.30	558.50	558.87	560.00	560.45	561.00	561.81	562.05
Обозначение трубы и тип изоляции	Трубы асбестоцементные напорные ВТ-9 Ø200мм по ГОСТ 539-80								
Основание	Основание естественное, уплотненное замачиванием на 0,3м от дна траншеи до величины $\rho=1,79\text{т/м}^3$								
Уклон	$i=0.007$								
Длина	$L=184,0$								
Расстояние	30	30	35	35	9,5	13,5	15	16	
Номер колодца, точки угла поворота	77	76	75	74	73	72	71	70a	70

Инв.№ подл. Подпись и дата. Взам.инв.№

2022г. НВК

Проект на устройство канализационных труб по улице Тинчлик, город Алмалык Ташкентской области.

изм	кол.уч.	лист	№ д.	подпись	дата
ГИП	Турсунқило				
Исполн.	Ишмихамедов				

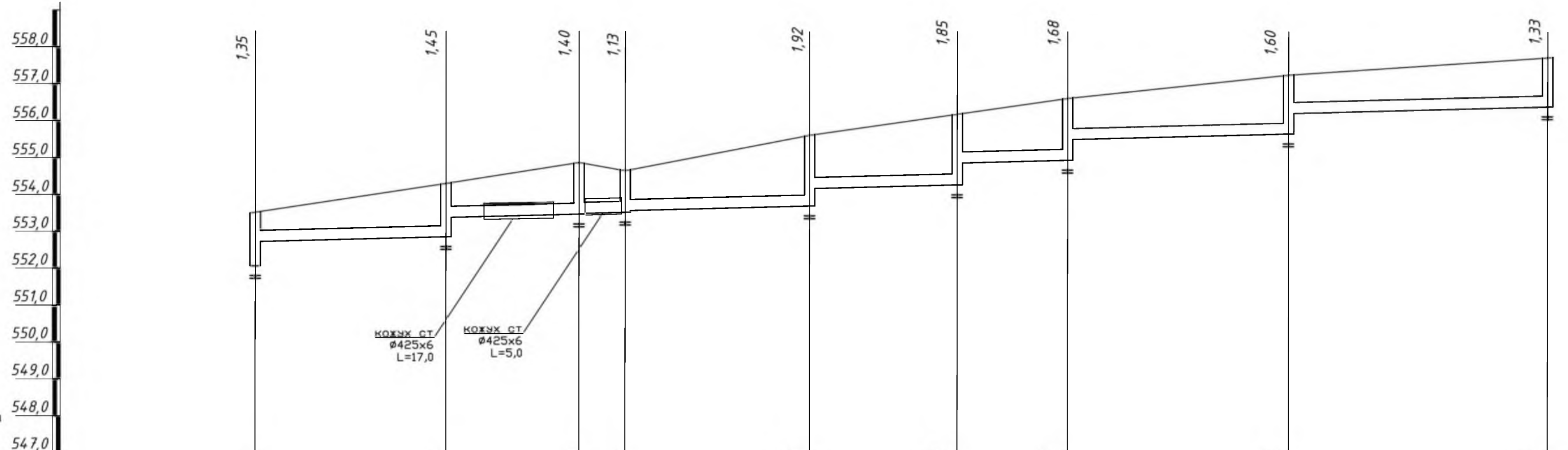
ГЕОПРО СО

Наружные сети канализации

стадия	лист	листов
РП	16	

Продольный профиль канализации К1

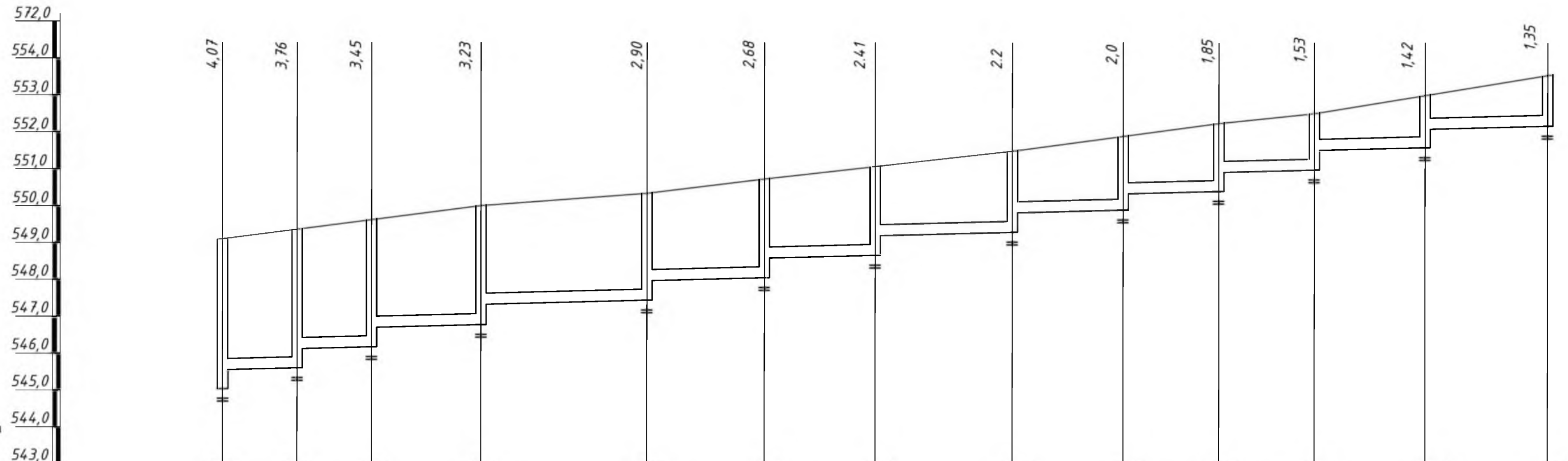
Субпроектировщик
ООО "ГЕОПРО СО"
г.Ташкент



Отметка низа или лотка трубы	552.17	552.85	553.47	553.51	553.68	554.32	554.92	555.63	556.37
Проектная отметка земли	553.52	554.30	554.87	554.64	555.60	556.17	556.60	557.23	557.70
Натуральная отметка земли	553.52	554.30	554.87	554.64	555.60	556.17	556.60	557.23	557.70
Обозначение трубы и тип изоляции	Трубы асбестоцементные напорные ВТ-9 Ø200мм по ГОСТ 539-80								
Основание	Основание естественное, уплотненное замачиванием на 0,3м от дна траншеи до величины $\rho=1,79\text{т/м}^3$								
Уклон	$i=0.007$								
Длина	$L=169,0$								
Расстояние	26	18	6,2	25	20	15	30	35	
Номер колодца, точки угла поворота	85	84	83	82	81	80	79	78	77

Взам.инв.№
Подпись и дата
Инв.№ подл.

2022г. НВК		
Проект на устройство канализационных труб по улице Тинчлик, город Алмалык Ташкентской области.		
изм	кол.уч.	лист №
ГИП	Турсун	Ишмак
Исполн.	Ишмак	Ишмак
Наружные сети канализации		стадия лист листов
Продольный профиль канализации К1		РП 17
		Субпроектировщик ООО "GEOPRO CO" г.Ташкент



М 1:500 по горизонтали
М 1:100 по вертикали

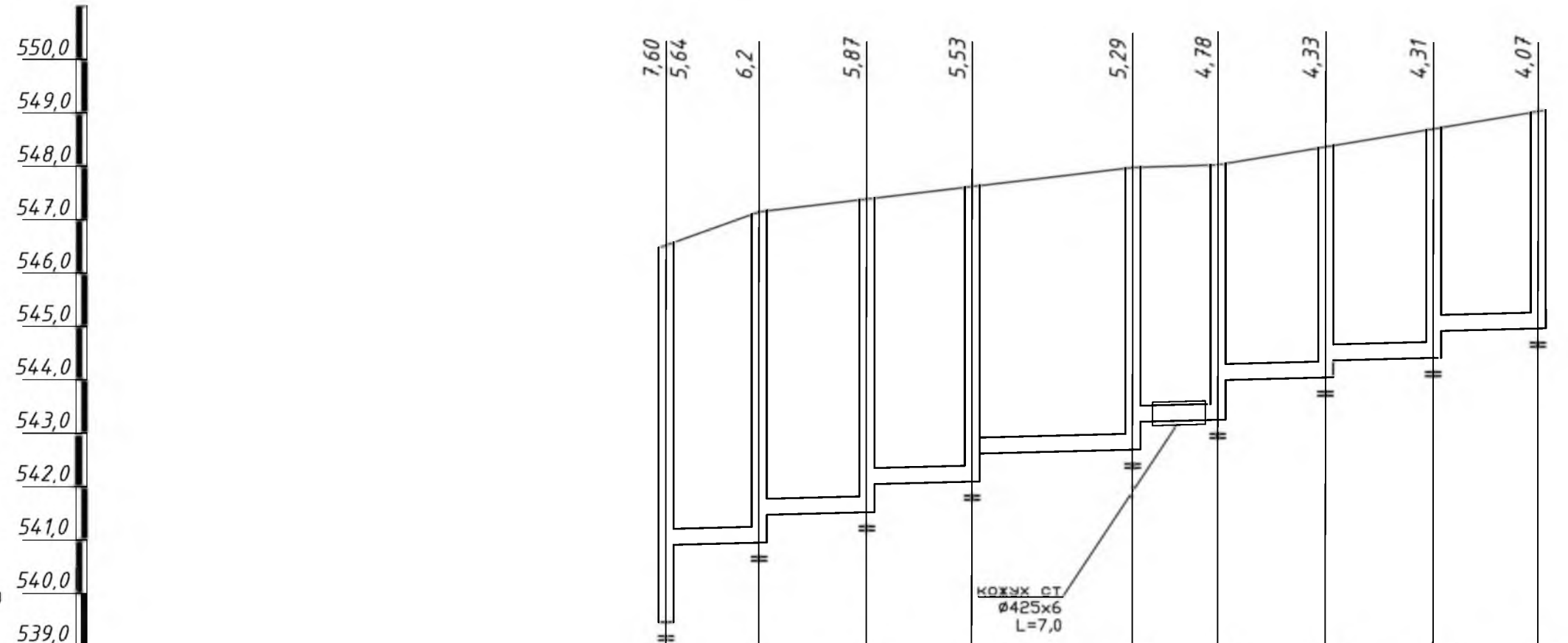
Отметка низа или лотка трубы	545.03 545.53	545.60 546.10	546.17 546.67	546.77 547.27	547.43 547.93	548.04 548.54	548.64 549.14	549.27 549.77	549.87 549.14	550.37 550.87	550.96 551.46	551.56 552.06	552.17 552.67
Проектная отметка земли	549.10	549.36	549.62	550.00	550.33	550.72	551.05	551.47	551.87	552.22	452.49	552.98	553.52
Натуральная отметка земли	549.10	549.36	549.62	550.00	550.33	550.72	551.05	551.47	551.87	552.22	452.49	552.98	553.52
Обозначение трубы и тип изоляции	Трубы асбестоцементные напорные ВТ-9 Ф200мм по ГОСТ 539-80												
Основание	Основание естественное, уплотненное замачиванием на 0,3м от дна траншеи до величины $\rho=1,79\text{т/м}^3$												
Уклон	$L=179.5$												
Длина													$i=0.007$
Расстояние	10	10	15	22,5	16	15	18,5	15	13	13	15	16,5	
Номер колодца, точки углы поворота	97	96	95	94	93	92	91	90	89	88	87	86	85

Взам.инв.№
Подпись и дата
Инв.№ подл.

				2022г. НВК		
				Проект на устройство канализационных труб по улице Тинчлик, город Алмалык Ташкентской области.		
изм	кол.уч.	лист	№ д.	подпись	дата	
ГИП	Турсунқил					Наружные сети канализации
Исполн.	Ишмихамедов					стадия
						РП
						лист
						18
						листов
						Субпроектировщик
						ООО "GЕOPPO CO"
						г.Ташкент



Продольный профиль канализации К1



М 1:500 по горизонтали
М 1:100 по вертикали

Отметка низа или лотка трубы		540.46	540.96	541.02	541.52	541.59	542.09	542.16	542.66	542.76	543.26	543.32	543.82	543.89	544.39	544.46	544.96	545.03	545.53
Проектная отметка земли		546.60	546.60	547.22	547.22	547.46	547.46	547.69	547.69	548.05	548.05	548.10	548.10	548.22	548.22	548.77	548.77	549.10	549.10
Натуральная отметка земли		546.60	546.60	547.22	547.22	547.46	547.46	547.69	547.69	548.05	548.05	548.10	548.10	548.22	548.22	548.77	548.77	549.10	549.10
Обозначение трубы и тип изоляции		Трубы асбестоцементные напорные ВТ-9 Ø200мм по ГОСТ 539-80																	
Основание		Основание естественное, уплотненное замачиванием на 0,3м от дна траншеи до величины $\rho=1,79\text{т/м}^3$																	
Уклон		$L=81.7$																	
Длина		$i=0.007$																	
Расстояние	точка подключения	8,7	10	10	15	8	10	10	10	10	10	10	10	10	10	10	10	10	10
Номер колодца, точки угла поворота		104	103	102	101	100	99	98	97										

Инв.№ подл. Подпись и дата. Взам.инв.№

				2022г. НВК		
				Проект на устройство канализационных труб по улице Тинчлик, город Алмалык Ташкентской области.		
изм	кол.уч.	лист	№ док.	подпись	дата	
ГИП				Турсунқилов		
Исполн.				Ишмихамедов Х		
				внешние сети канализации		стадия
						лист
						листов
				Продольный профиль канализации К1		РП
						19
						Субпроектировщик ООО "GEOPRO CO" г.Ташкент

Согласовано:

Инв. N подл. Подп. и дата Взам.инв. N

№ колодца по плану	Марка колодца по грунтовым условиям	Диаметр трубопровода		№ Схема узла	Диаметр колодца (мм)	Полная глубина колодца по профилю (мм)	Высота рабочей части Н (мм)	№ строительной монтажной схемы	Высота горловины (мм)	Объем бетона на упоры (м ³)	Днище			Рабочая часть												Плита перекрытия				Горловина				Кирпичная кладка ряды	Тип люка	Стремянка	Гидроизоляция	Примечание																				
		Ду	dy								КЦД-10	КЦД-15	КЦД-20	КЦ-10-6	КЦ-10-9	КЦ-10-9а	КЦ-15-6	КЦ-15-6а	КЦ-15-9	КЦ-15-9а	КЦ-20-6	КЦ-20-6а	КЦ-20-9	КЦ-20-9а	КЦП1-10-1	КЦП1-10-2	КЦП1-15-1	КЦП1-15-2	КЦП2-15-1	КЦП2-15-2	КЦП1-20-1	КЦП1-20-2	КЦП2-20-1						КЦП2-20-2	КЦО-1	КЦО-3	КЦ-7-3	КЦ-7-9															
		Сборные железобетонные элементы, серии 3.900-3. вып7																																																								
1	2	3	4	5	6	7	8	9	10	11	12	13	14	15	16	17	18	19	20	21	22	23	24	25	26	27	28	29	30	31	32	33	34	35	36	37	38	39	40	41	42	43	44	45														
23	/	200			1000	2880	2400	-	100	-	1			1	2											1																			3	Т	С1-03											
24	/	200			1000	2880	2400	-	-	-	1			1	2											1																				3	Т	С1-03										
25	/	200			1000	2830	2400	-	-	-	1			1	2											1																					3	Т	С1-03									
26	/	200			1000	2620	2100	-	-	-	1			2	1											1																					1	Т	С1-03									
27	/	200			1000	2380	2100	-	-	-	1			2	1											1																						1	Т	С1-03								
28	/	200			1000	1860	1500	-	-	-	1			1	1											1																						2	Т	С1-03								
29	/	200			1000	1000	600	-	-	-	1			1												1																							2	Т	С1-03							
30	/	200			1000	1600	1200	-	-	-	1			2												1																								2	Т	С1-03						
31	/	200			1000	1340	900	-	-	-	1				1											1																								3	Т	С1-03						
32	/	200			1000	1390	900	-	-	-	1				1											1																									4	Т	С1-03					
33	/	200			1000	1370	900	-	-	-	1				1											1																									3	Т	С1-03					
34	/	200			1000	1400	900	-	-	-	1				1											1																										4	Т	С1-03				
35	/	200			1000	1470	1200	-	-	-	1			2												1																										1	Т	С1-03				
36	/	200			1000	1240	900	-	-	-	1				1											1																										1	Т	С1-03				
37	/	200			1000	1350	900				1				1											1																										3	Т	С1-03				
38	/	200			1000	1520	1200	-	-	-	1			2												1																											1	Т	С1-03			
39	/	200			1000	1360	900	-	-	-	1				1											1																											3	Т	С1-03			
40	/	200			1000	1760	1500	-	-	-	1			1	1											1																											-	Т	С1-03			
41	/	200			1000	1150	900	-	-	-	1				1											1																												-	Т	С1-03		
42	/	200			1000	1620	1200	-	-	-	1			2												1																												3	Т	С1-03		
43	/	200			1000	1820	1500	-	-	-	1			1	1											1																													1	Т	С1-03	
44	/	200			1000	1740	1500	-	-	-	1			1	1											1																													-	Т	С1-03	

						2022г. НВК		
						Проект на устройство канализационных труб по улице Тинчлик, город Алмалык Ташкентской области.		
Изм.	Кол.	Лист	Док.	Подпись	Дата			
						Наружные сети канализации		
						Стадия	Лист	Листов
Исполн. Ишчилов Х.Р.						РП 21		
						Ведомость канализационных колодцев		
						Субпроектировщик ООО "GEOPRO SO" г.Ташкент		

Согласовано:

Инв. N подл. Подп. и дата Взам.инв. N

№ колодца по плану	Марка колодца по грунтовым условиям	Диаметр трубопровода		№ Схема узла	Диаметр колодца (мм)	Полная глубина колодца по профилю (мм)	Высота рабочей части Н (мм)	№ строительной монтажной схемы	Высота горловины (мм)	Объем бетона на упоры (м³)	Днище			Рабочая часть												Плита перекрытия				Горловина				Кирпичная кладка ряды	Тип люка	Стремянка	Гидроизоляция	Примечание										
		Ду	dy								КЦД-10	КЦД-15	КЦД-20	КЦ-10-6	КЦ-10-9	КЦ-10-9а	КЦ-15-6	КЦ-15-6а	КЦ-15-9	КЦ-15-9а	КЦ-20-6	КЦ-20-6а	КЦ-20-9	КЦ-20-9а	КЦП1-10-1	КЦП1-10-2	КЦП1-15-1	КЦП1-15-2	КЦП2-15-1	КЦП2-15-2	КЦП1-20-1	КЦП1-20-2	КЦП2-20-1						КЦП2-20-2	КЦО-1	КЦО-3	КЦ-7-3	КЦ-7-9					
		Сборные железобетонные элементы, серии 3.900-3. вып7																																														
1	2	3	4	5	6	7	8	9	10	11	12	13	14	15	16	17	18	19	20	21	22	23	24	25	26	27	28	29	30	31	32	33	34	35	36	37	38	39	40	41	42	43	44	45				
67	/	200			1000	1790	1500	-	100	-	1			1	1											1																1	Т	С1-03				
68	/	200			1000	1790	1500	-	-	-	1			1	1											1																	1	Т	С1-03			
69	/	200			1000	2180	1800	-	-	-	1					2										1																	2	Т	С1-03			
70	/	200			1000	1900	1500	-	-	-	1			1	1											1																	2	Т	С1-03			
70a	/	200			1000	1460	1200	-	-	-	1			2												1																	-	Т	С1-03			
71	/	200			1000	1570	1200	-	-	-	1			2												1																	2	Т	С1-03			
72	/	200			1000	1610	1200	-	-	-	1			2												1																		2	Т	С1-03		
73	/	200			1000	1730	1500	-	-	-	1			1	1											1																		-	Т	С1-03		
74	/	200			1000	1340	900	-	-	-	1				1											1																		3	Т	С1-03		
75	/	200			1000	1210	900	-	-	-	1				1											1																		1	Т	С1-03		
76	/	200			1000	1220	900	-	-	-	1				1											1																		1	Т	С1-03		
77	/	200			1000	1330	900	-	-	-	1				1											1																		2	Т	С1-03		
78	/	200			1000	1600	1200	-	-	-	1			2												1																		2	Т	С1-03		
79	/	200			1000	1680	1200	-	-	-	1			2												1																		3	Т	С1-03		
80	/	200			1000	1850	1500				1			1	1											1																		2	Т	С1-03		
81	/	200			1000	1920	1500	-	-	-	1			1	1											1																		3	Т	С1-03		
82	/	200			1000	1130	600	-	-	-	1				1											1																	1	Т	С1-03			
83	/	200			1000	1400	900	-	-	-	1				1											1																		4	Т	С1-03		
84	/	200			1000	1450	900	-	-	-	1				1											1																	1	Т	С1-03			
85	/	200			1000	1350	900	-	-	-	1				1											1																		3	Т	С1-03		
86	/	200			1000	1420	900	-	-	-	1				1											1																	1	Т	С1-03			
87	/	200			1000	1530	1200	-	-	-	1			2												1																		1	Т	С1-03		

						2022г. НВК		
						Проект на устройство канализационных труб по улице Тинчлик, город Алмалык Ташкентской области.		
Изм.	Кол.	Лист	№	Подпись	Дата			
						Наружные сети канализации		
						Стадия	Лист	Листов
Ведомость канализационных колодцев						РП	23	
						Судпроектировщик ООО "GEOPRO CO" г.Ташкент		

