



Бажарувчи ташкилотни танлаб олиш учун
ТАНЛОВ ХУЖЖАТЛАРИ

Танлов ҳужжатларининг мазмунини

1. Танлов иштирокчилари учун йурикнома
2. Техник қисм
3. Нархлар қисми

ТАНЛОВ ИШТИРОКЧИСИ УЧУН ЙУРИКНОМА

1. ТАНЛОВ ПРЕДМЕТИ ВА ТАХМИНИЙ КИЙМАТИ

Танлов предмети: Каттақўрғон шаҳар Яккабоғ МФЙ Боғидилкушо, Эзгулик ва Қўшчинор кўчаларига ирригация тармоғи қуриш ишларини бажариш бўйича.

1.2. Танлов охириги киймати – Каттақўрғон шаҳар Яккабоғ МФЙ Боғидилкушо, Эзгулик ва Қўшчинор кўчаларига ирригация тармоғи қуриш ишларини бажариш бўйича.

жами қурилиш харажати ҚҚС билан жами 199888891 (Бир юз тўқсон тўққиз миллион саккиз юз саксон саккиз минг саккиз юз тўқсон бир) сўм.

Ушбу кийматдан ортик кийматдаги таклифлар қабул қилинмайди ва қуриб чиқилмайди.

1.3. Бажарилмадиган иш турлари техник топшириқ танлов ҳужжатларининг техник қисмда илова қилинган.

Ушбу танлов яқунлари бўйича ғолиб чиққан бажарувчи ташкилот билан шартнома тузилади.

2. ТАНЛОВ ТАШКИЛОТЧИЛАРИ

2.1. Каттақўрғон шаҳар Ободонлаштириш бошқармаси (бундан кейин-«Буюртмачи» деб аталади) –танлов ташкилотчиси ҳисобланади.

«Буюртмачи» манзили:, Каттақўрғон шаҳар Умар Хайём кўчаси 9 уй

2.2. Танлов «Буюртмачи» томонидан танловлар ўтказиш бўйича тузилган Харид комиссияси томонидан ўтказилади.

2.3. Танлов Каттақўрғон шаҳар Ободонлаштириш бошқармаси «Буюртмачи» томонидан тузилган Харид комиссияси томонидан қонунда белгиланган тартибда, белгиланган муддатларда ўтказилади.

3. ТАНЛОВ ИШТИРОКЧИЛАРИ

3.1. Танловда мулкчилик шаклидан қатъий назар шу мазмунда товар етказиб бериш ҳамда иш ва хизматлар кўрсатишга ихтисослашган, камида 1 йил тажрибага эга бўлган барча юридик мақомга эга бўлган ташкилотлар иштирок этиши мумкин.

3.2. Танловда иштирок этиши учун талабгорларга қўйидаги малакавий талаблар қўйилади:

- 1) корхона ретинги, корхона ОКЕД (ОКОНХ) коди, корхона гувоҳномаси, раҳбарнинг буйруғидан кўчирма, меҳнат дафтарчаси б-н бирга раҳбарнинг паспорт нусхасини тақдим қилиши лозим
- 2) Банкдан Ҳисоб рақам айланмаси маблағи туғрисида тасдиқланган маълумот ҳамда бажарилган ишларга объектга нисбатан 3 йиллик кафолат. Агар шу муддат ичида нуксонлар юзага келса пудратчи ҳисобидан бартараф этилади
- 3) Банкда туланмаган кредит ва қарздорлиги мавжуд эмаслиги, қўшилган киймат солиғи тўловчиси бўлса, унинг гувоҳномаси фаоллиги. Ёшон тугаш куни ҳолатига Солиқлар ва йиғимларни тўлаш бўйича муддати ўтган қарздорлиги мавжуд эмаслиги туғрисидаги repository.soliq.uz дастуридан олинган штрих кодли маълумот ва инсофсиз иштирокчилар рўйхатида бор-йўқлиги туғрисида маълумот
- 4) Ишчи ходимлар туғрисида маълумот камида 4 малакали мутахассис (Ф.И.Ш, меҳнат дафтарчадан кўчирма паспорт ва буйруқ нусхалари) ва транспорт

воситалари (балансда ёки ижара шартномаси), асосий воситалар ва асбоплар(ТМЗ) мавжудлиги;

- 5) Молиявий кўрсаткичлари (охирги 2 йиллик баланс, ф-2 ва молиявий натижа) ўзига нисбатан жорий этилган банкротлик тартиб-таомилларининг мавжуд эмаслиги.
- 6) бажарувчи охириги йилларда шу турдаги ишларни бажарганлиги (акт воод, ф-2, ф-3 ва сч /фактура)

Агар танлов предмети бўлган товар етказиб бериш билан боғлиқ фаолият қонунчиликка биноан лицензиялаштирилиши зарур бўлса танловда иштирок этиш учун белгиланган тартибга мувофиқ тегишли лицензияга эга бўлган талабгорларга рўхсат этилади.

3.3. Куйидаги талабгорларга танлов жараёнларида иштирок этишга рухсат берилмайди; Кайта ташкил этилиш (ажратилиши, кушилиш), тугатиш ёки банкротлик арафасида турганлар; мол-мулки мусодара қилинганлар, ҳамда муассислик келишув, молиявий иштирок, холдинг ва бошқа шаклда ифодаланган бевосита ташкилий –ҳуқуқий ёки бир бирига молиявий қарамлиги мавжудлар.

4. ТАНЛОВДА ИШТИРОК ЭТИШ УЧУН ТАШКИЛОТЛАР ТАҚДИМ ЭТИШ

4.1.Иштирокчилар ўз таклифларини электрон кўринишда (etender.uzex.uz) порталига электрон танловлар ўтказиш учун жойлаштирилиши лозим.

4.2.Танлов учун таклифлар ва унга тегишли иловалар ва ҳужжатлар, маълумотлар “Буюртмачм” ва “Иштирокчи” ўзбек тилида тақдим қилилиши лозим.

4.3.Кўйилишидаги ҳужжатлар тўлиқ бўлиши талаб этилади:

- Техник таклиф, Фирменни биланкада имзоланган, номерланган ва мухирланган ҳолда;
- Техник ҳужжатлар рўйхати (брошуралар, техник паспортлар ёки ўхшаш ҳужжатлар рўйхати илова қилинади);

4.4.Танлов иштирокчиси:

- Факат битта таклиф бериши мумкин;
- Тақдим этилаётган ҳужжатларнинг ҳақиқийлиги ва маълумотларнинг ҳаққонийлигига тўлиқ жавобгар бўлади;
- Таклиф бериш муддати тугагунга қадар ўз таклифларини қайтариб олиш ёки ўзгартириш киритиш ҳуқуқига эга.

5. ТАКЛИФЛАРНИ ТАҚДИМ ЭТИШ МУДДАТИНИ УЗАЙТИРИШ

5.1.Харид комиссияси танлов учун таклифларни қабул қилиш муддатини барча иштирокчилар учун таълуқли ҳолда элон қилинган муддатдан яни 5 календар кунга узайтириши мумкин.

5.2.Таклифлар муддатини узайтирилиши фақат харид комиссияси йиғилиши қарори асосида амалга оширилади.

5.3.Танлов муддатини узайтириш тўғрисидаги қарор махсус ахборот порталида жойлаштирилиши лозим.

6. ТОМОНЛАРНИНГ ЖАВОБГАРЛИГИ

6.1.Давлат харидлари тўғрисидаги Қонун талабларини бузган шахслар қонунчиликда белгиланган тартибда жавобгар бўладилар.

6.2.Харид комиссияси давлат харидлари бўйича қонунчиликда белгиланган тартибда голиб иштирокчиларни аниқлаш ва асосланган қарор қабул қилиш бўйича мажбурдир.

6.3.Танлов иштирокчиси тақдим этилган барча ҳужжатларни ҳақиқийлиги ва тўғрилигига жавобгардир. Голиб иштирокчи деб топилгандан сўнг қонунчиликда белгиланган тартибда давлат буюртмачиси билан ўрнатилган тартибда ва муддатларда шартнома тузишга мажбурдир.

7. БОШҚА ШАРТЛАР

7.1.Давлат буюртмачиси танлов ҳужжатларига ўзгартиришлар киритиш тўғрисида танловда иштирок этиш учун таклиф бериш муддати тугаган санадан камида уч кун олдин қарор қабул қилишга ҳақли. Товари (ишни,хизматни) ўзгартиришга йўл қўйилмайди. Бунда ушбу

танловда таклифлар бериш тугайдиган муддат танлов хужжатларига ўзгартиришлар киритилган санадан эътиборан камида ўн кунга узайтирилиши керак. Шу билан бир вақтда агар эълонда кўрсатилган ахборот ўзгартирилган бўлса, танлов ўтказиш тўғрисида эълонга ўзгартиришлар киритилади.

- 7.2. Танлов иштирокчиси танлов хужжатлари қоидаларини танлов ўтказиш учун эълонда белгиланган шаклда тушунтириш талаби билан давлат буюртмачисига сўров юборишга ҳақли. Сўров келиб тушган санадан эътиборан икки иш куни ичида давлат буюртмачиси, агар мазкур сўров давлат буюртмачисига таклифлар бериш муддати тугайдиган санадан камида икки кун олдин келиб тушган бўлса, ушбу сўровга белгиланган шаклда жавоб юбориши шарт. Танлов хужжатларининг қоидаларига доир тунунтиришлар уларнинг мазмун-маҳиятини ўзгартирмаслиги керак.
- 7.3. Таклифларни кўриб чиқиш ва баҳолаш баённомаси харид комиссиясининг барча аъзолари томонидан имзоланади ҳамда ундан олинган кўчирма у имзоланган кундан эътиборан уч иш куни ичида махсус ахборот порталида эълон қилинади.
- 7.4. Танловнинг исталган иштирокчиси таклифларни кўриб чиқиш ва баҳолаш баённомаси эълон қилинганидан сўнг давлат буюртмачисига танлов натижаларига доир тушунтиришларни тақдим этиш тўғрисида сўров юборишга ҳақли. Давлат буюртмачиси бундай сўров келиб тушган санадан эътиборан уч иш куни ичида танлов иштирокчисига тугишли тушунтиришларни тақдим этиши шарт.
- 7.5. Танлов натижалари бўйича шартнома танлов хужжатларида ва ўзи билан шартнома тузилаётган танлов иштирокчиси томонидан белгиланган таклифда кўрсатилган шартлар асосида тузилади.

Комиссия раиси

1. Бахриев Нурали Алишерович - бош муҳандис

Аъзолар:

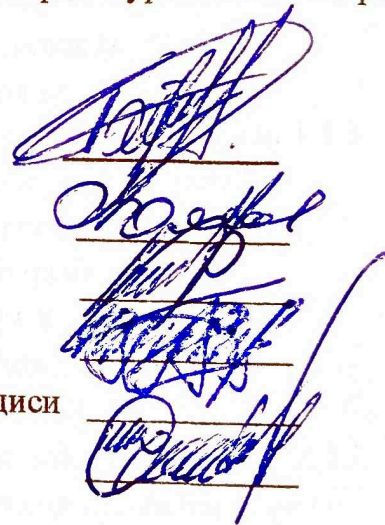
2. Асадов Юлдош Мейлиевич - бўлим бошлиғи-

3. Салохитдинов Жамолiddин – Техник назоратчи-

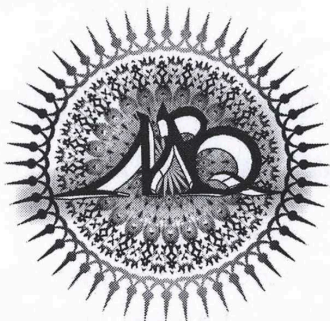
4. Шомаматов Зухриддин Бахриддинович—Бош ҳисобчи

5. Увайтов Анвар Ботирович--техника ҳафсизлиги муҳандиси

6. Мардикулов Эркин Суёнович—Омбор мудири



«MAROKAND
BUNYODKOR KURILISH»
MAS'ULYATI
SHEKLANGAN JAMIYATI



ОБЩЕСТВО ОГРАНИЧЕННОЙ
ОТВЕТСТВЕННОСТЬЮ
«МАРОКАНД БУНЁДКОР
КУРИЛИШ»

Буюртмачи: Каттакўрғон шаҳар ободонлаштириш бошқармаси.

*Каттакўрғон шаҳар Яккабоғ МФЙ Богидилкушо,
Эзгулик ва Қўшчинор кўчаларига ирригация аригини
қуриш.*

Директор

Гл. инж.

ГИП



А. Давлатов

Б. Ярматов

Ж.Алимов

Книга -1 Смета хужжарлари

ЭКЗ _____

АРХ№ _____

Самарканд 2022-й.

ПОЯСНИТЕЛЬНАЯ ЗАПИСКА

Каттакўрғон шаҳар Яккабоғ МФЙ Бозидилкушо, Эзгулик ва Кўшчинор кўчаларига ирригация аризини қуриш.

Стоимость объекта определена в соответствии с Постановлением Кабинета Министров Республики Узбекистан от 11.06.2003 года № 261 «О перехожене договорные текущие цены при реализации инвестиционных проектов осуществляемых за счет централизованных капитальных вложений» изменениями в соответствии с Постановлением Кабинета Министров Республики Узбекистан от 12.05.2004 года № 226.

Стоимость в текущих ценах определена с применением компьютерной техники по программному комплексу АВС4-И2 (2021.5).

Расчет стоимости в текущих ценах производится по формуле:

$C = C_{зп} + C_{эм} + C_{м}$, где:

$C_{зп}$ - затраты на основную зарплату с учетом начислений на социальное страхование;

$C_{эм}$ - затраты на эксплуатацию машин и механизмов;

$C_{м}$ - затраты на строительные материалы, изделия и конструкции;

1. Затраты на заработную плату определяются путем умножения трудозатрат рабочих-строителей на текущую стоимость 1 чел. Часа (в сумах) и на коэффициент, учитывающий размер отчисления на социальное страхование по формуле :

$C_{зп} = T_{раб} \times Z_{мс} \times K_{сс}$, где:

$T_{раб}$ - трудозатраты рабочих строителей, определяются ресурсными сметами;

$Z_{мс}$ - среднечасовая заработная плата рабочих-строителей принята согласно $K=1.25$).

Среднемесячный фонд рабочего времени в часах (Φ) по данным Министерства труда и социальной защиты населения Республики Узбекистан составляет 66,25 час в месяц

Стоимость затрат на эксплуатацию машин и механизмов, строительных материалов, изделий и конструкций при определении стоимости объекта принимается по текущим ценам, приняты согласно Гос Экспертизы.

В стоимости затрат на эксплуатацию машин и механизмов, строительных материалов НДС не учитывается.

Размер прочих затрат подрядчика принят – 18,11%. Цены на материалы и оборудование взяты с «Каталога текущих цен материально - технические ресурсы, применяемые в строительном производстве Республики Узбекистан» за 2022 г I I-квартал..

ГИП

Алимов Ж



O'ZBEKISTON RESPUBLIKASI QURILISH VAZIRLIGI
«SHAHARSOZLIK HUJJATLARI EKSPERTIZASI»
DAVLAT UNITAR KORXONASI

Самарқанд вилояти

703003, Samarqand shahri, Ko'ksaroy maydoni-1 "D" bino 2-qavat, Tel:(66) 233-03-89, 233-05-53, E-mail:
sam.expert@bk.ru, www.ekspertiza.mc.uz www.mc.uz

Holati: Ijobiy

Direktor: ILMURATOV SHOKIR MARDIYEVICH

Sana:08-11-2022 yil



Yig'ma ekspert xulosasi № 69093

Obyekt nomi «Kattaqo'rg'on shahar Yakkabog' MFY Bog'idilkusho, Ezgulik va Qo'shchinor ko'chalariga
irrigatsiya arig'ini qurish»

Buyurtmachi - Kattaqo'rg'on shahar Obodonlashtirish boshqarmasi

Bosh loyihachi - "Maroqand Bunyodkor Qurilish" MChJ

Litsenziya AL-001767 son 29-04-2021 yil.

Moliyalashtirish manbai - Buyudjet

Bosh pudratchi - Tender asosida

Qurilish turi Qurilish

Murojaat raqami: № 65641

1. Loyihalash uchun asos

1.1. Samarqand viloyati Kattaqo'rg'on shahar Obodonlashtirish boshqarmasi boshlig'i F.Qurbonov tomonidan tasdiqlangan "Nuqsonlar dalolatnomasi".

2. Ekspertiza uchun taqdim etilgan materiallar

2.1. Kitob 1 - umumiy tushuntirish xati.

2.2. Albom 1 - Ishchi loyiha.

2.3. Kitob 2 - Joriy narxlarda resurs smetasi. Ish hajmi ro'yxati.

3. Loyiha yechimlarining qisqacha mazmuni

3.1. Qurilish uchastkasining xususiyatlari;

Ob'ektni joylashtirish- "Kattaqo'rg'on shahar Yakkabog' MFY Bog'idilkusho, Ezgulik va Qo'shchinor ko'chalariga irrigatsiya arig'ini qurish"

Yo'l-iqlim zonasi- IV, tuman seysmik darajasi-7 ball.

3.2. Loyihada qabul qilindi:

- Irrigatsiya arig'i uzunligi 1.267 km.

- Irrigatsiya arig'i kengligi 0.590 m.

3.3. Loyiha quyidagilarni nazardatutadi:

Yo'lqismi:

Bog'idilkusho ko'chasiga irrigatsiya arig'ini qurish. L=745m

- Kovushining sig'imi 0.25 m³ bo'lgan ekskavator bilan 2-gurux tuproqni kavlash - 549.66 m³
- Qo'l kuchi yordamida 2-gurux tuproqni kavlab olib joyni tekislash - 54.966 m³
- Avtosomasvallarga ortib 5 km masofaga chiqarish - 523.98 tn
- QSHAsi bilan 10 sm qalinlikda qatlam qurish - 43.955 m³
- B15 M200 markali monalit beton bilan quyma lotok qurish - 124.266 m³
- Tuproqni qo'l kuchi yordamida qayta ko'mish - 277.1 m³
- 1,2-guruh tuproqlarni pnevmatik katok bilan zichlash mustahkamlash - 277.1 m³

Ezgulik ko'chasiga irrigatsiya arig'ini qurish. L=386m

- Kovushining sig'imi 0.25 m³ bo'lgan ekskavator bilan 2-gurux tuproqni kavlash - 284.79 m³
- Qo'l kuchi yordamida 2-gurux tuproqni kavlab olib joyni tekislash - 28.479 m³
- Avtosomasvallarga ortib 5 km masofaga chiqarish - 271.48 tn
- QSHAsi bilan 10 sm qalinlikda qatlam qurish - 22.774 m³
- B15 M200 markali monalit beton bilan quyma lotok qurish - 64.385 m³
- Tuproqni qo'l kuchi yordamida qayta ko'mish - 143.6 m³
- 1,2-guruh tuproqlarni pnevmatik katok bilan zichlash mustahkamlash - 143.6 m³

Qo'shchinor ko'chasiga irrigatsiya arig'ini qurish. L=136m

- Kovushining sig'imi 0.25 m³ bo'lgan ekskavator bilan 2-gurux tuproqni kavlash - 100.34 m³
- Qo'l kuchi yordamida 2-gurux tuproqni kavlab olib joyni tekislash - 10.034 m³
- Avtosomasvallarga ortib 5 km masofaga chiqarish - 95.65 tn
- QSHAsi bilan 10 sm qalinlikda qatlam qurish - 8.024 m³
- B15 M200 markali monalit beton bilan quyma lotok qurish - 22.685 m³
- Tuproqni qo'l kuchi yordamida qayta ko'mish - 50.6 m³
- 1,2-guruh tuproqlarni pnevmatik katok bilan zichlash mustahkamlash - 50.6 m³

3.1. Smeta qismi:

Ishlar qiymatini hisoblash Vazirlar Mahkamasining 2013 yil 11 iyundagi "Investitsiya loyihalarini amalga oshirishda shartnomaviy joriy narxlarga o'tish to'g'risida" gi 261-sonli qarori, Vazirlar Mahkamasining 2004 yil 12 maydagi "O'zbekiston Respublikasi hukumatining ayrim qarorlariga o'zgartirish kiritish to'g'risida" gi 226-sonli qarori va SHNQ 4..01.16-09 ga muvofiq shartnoma joriy narxlarida qurilish qiymatini aniqlash qoidalariga muvofiq resurs usulida amalga oshirildi.

Obyektning qiymati joriy narxlarda "O'zbekiston Respublikasi qurilish ishlab chiqarishida foydalaniladigan moddiy-texnik resurslar uchun joriy narxlar **2kv. 2022** yil, katalogi" dan foydalangan holda resurs usulida hisob-kitob hujjatlari asosida aniqlanadi. ishlab chiqaruvchi zavodlarning ulgurji-sotish narxi, birjalardagi narxlar va buyurtmachi tomonidan taqdim etilgan ma'lumotlarga ko'ra (Samarqand mintaqaviy yo'llariga buyurtmachi xizmati DUK bosh muhandisi

S.Ermamatov tomonidan tasdiqlangan joriy narxlardagi mashina va mexanizmlar narxlari va qurilish materiallari bo'yicha kelishuv bayonnomasi).

Mehnat xarajatlari (1 kishi/soat uchun) O'zbekiston Respublikasi Samarqand viloyati bo'yicha Dalat statistika boshqarmasi ma'lumotlariga ko'ra, ijtimoiy sug'urta uchun ajratmalarni hisobga olgan holda **19 783,00** so'm qabul qilindi.

4. Loyihalanyotgan ob'ektning muhandislik ta'minoti:

5. Loyihani kelishilganligi to'g'risida hujjatlar.

6. Ekspertiza natijalari.

6.1. Ekspertizaning izohlari va takliflariga ko'ra, smeta hujjatlariga quyidagi tuzatishlar va qo'shimchalar kiritildi:

- mash/soat resurs ko'rsatkichlari, odamlar/soat mehnat xarajatlari aniqlandi;

- qurilish materiallari va buyumlarga bo'lgan ehtiyoj aniqlandi;

- materiallarni tashish xarajatlari aniqlandi;

- pudratchining boshqa xarajatlari aniqlandi;

- buyurtmachi tomonidan e'lon qilingan joriy shartnoma narxlarida obyektning hisob-kitob qiymati QQS bilan **248572,190** ming so'm va Buyurtmachining boshqa xarajatlarisiz, ish va xarajatlar hajmini aniqlashtirish hisobiga **48683,299** ming so'mga QQS bilan kamaytirildi. Ekspertizaning izohlari va takliflari bo'yicha tuzatilgandan so'ng, obyektning hisob-kitob qiymati joriy shartnoma narxlarida QQS bilan **199888,891** ming so'm va Buyurtmachining boshqa xarajatlarisiz tashkil etdi.

Shu jumladan:

Боғидилкушо кўчасига ирригация ариғини қуриш, L-745м - **117535,299** ming so'm.

Эзгулик кўчасига ирригация ариғини қуриш, L-386м - **60897,484** ming so'm.

Кўшчинор кўчасига ирригация ариғини қуриш, L-136м - **21456,108** ming so'm.

Normativ mehnat hajmi - **2217,53** kishi-soat.

Buyurtmachining boshqa xarajatlari (**4997,222** ming so'm) ekspertiza tomonidan kurib chiqilmaydi.

6.2. O'zbekiston Respublikasi Vazirlar Mahkamasining 2016 yil 22 yanvardagi 15-sonli qaroriga muvofiq "Davlat ekspertizasiga taqdim etiladigan shaharsozlik hujjatlarining sifati uchun javobgarlik buyurtmachiga (dastlabki ma'lumotlarni loyihalashtirish jarayonida taqdim etilgan ma'lumotlarning ishonchiligi bo'yicha) va loyiha muallifiga (qabul qilingan loyiha qarorlari bo'yicha) yuklatiladi".

6.3. Loyiha va ish hajmlarining ekspert ko'rigiga taqdim etilgan ishchi loyihaning smeta hujjatlarida muvofiqligi uchun loyiha tashkiloti javobgarligi qayd etiladi.

6.4. Demontaj jarayonida Buyurtmachi qaytgan materiallar mablag'larni belgilangan tartibda hisobga olish kerak.

6.5. Loyiha mualliflari ekspertiza tavsiyasiga binoan Buyurtmachiga tuzatilgan chizmalar va smeta hujjatlarini topshirishlari kerak.

6.6. Ekspert xulosasining amal qilish muddati 2 yil.

7. Xulosalar.

7.1. Ishchi loyiha: "Kattaqo'rg'on shahar Yakkabog' MFY Bog'idilkusho, Ezgulik va Qo'shchinor ko'chalariga irrigatsiya arig'ini qurish" ekspertiza ko'rigi natijalari va 5.2., 5.3., 5.4. va 5.5 bandlardagi izohlarni hisobga olgan holda ushbu smeta hujjatlarini ko'rib chiqish va tasdiqlash uchun tavsiya etiladi.

7.2. O'zbekiston Respublikasi Vazirlar Mahkamasining 11.06.03 yildagi 261-son, 03.07.2003 yildagi 302-son qarorlariga va 4.01.16-09 SHNQga muvofiq qurilish qiymati tavsiyaviy tusga ega bo'lib Buyurtmachining bajarilgan ishlar uchun pudratchi bilan o'zaro hisob-kitob qilish uchun asos bo'la olmaydi. Buyurtmachi pudratchi bilan birgalikda nazorat o'lchovi natijalarini hisobga olgan holda belgilangan tartibda asoslovchi hujjatlarga asosan haqiqiy xarajatlar bo'yicha aniqlanadi. Shartnoma narxi va bajarilgan ishlar hajmi bo'yicha yakuniy qaror buyurtmachi va pudratchi tomonidan birgalikda qabul qilinadi.

Bosh mutaxassis: Abdiyev Mirzabek Saitmurodovich

ИТОГОВАЯ РЕКОМЕНДУЕМАЯ СТОИМОСТЬ ОБЪЕКТА В ТЕКУЩИХ ЦЕНАХ.

Каттакўргон шаҳар Яққабоб МФЙ Богдилкушо, Эзгулик ва Кўшчинор кўчаларига ирригация аригини қуриш.

№ШП	НАИМЕНОВАНИЕ ЗАТРАТ	ЦЕНА (ВСЕГО)	Боғдилкушо кўчасига ирригация аригини қуриш. L=745м	Эзгулик кўчасига ирригация аригини қуриш. L=386м	Кўшчинор кўчасига ирригация аригини қуриш. L=136м
1	2	3	4	5	6
1	ЗАТРАТЫ НА ОБОРУДОВАНИЕ	0	0	0	0
2	ЗАТРАТЫ НА СТРОИТЕЛЬНЫЕ МАТЕРИАЛЫ, ИЗДЕЛИЯ И КОНСТРУКЦИИ	91 559 991	53 837 564	27 894 362	9 828 065
3	ЗАТРАТЫ НА ОСНОВНУЮ ЗАРАБОТНУЮ ПЛАТУ С УЧЕТОМ НАЧИСЛЕНИЙ НА СОЦИАЛЬНОЕ СТРАХОВАНИЕ	43 869 429	25 795 363	13 365 114	4 708 952
4	ЗАТРАТЫ НА ЭКСПЛУАТАЦИЮ МАШИН И МЕХАНИЗМОВ	11 735 450	6 900 481	3 575 283	1 259 685
5	ТРАНСПОРТНЫЕ УСЛУГИ	0	0	0	0
6	ИТОГО: п. 1-5	147 164 869	86 533 408	44 834 759	15 796 703
7	ПРОЧИЕ ЗАТРАТЫ И РАСХОДЫ ПОДРЯДЧИКА - 18,11%	26 651 558	15 671 200	8 119 575	2 860 783
8	ИТОГО: п.6-7	173 816 427	102 204 608	52 954 334	18 657 485
9	НДС - 15%	26 072 464	15 330 691	7 943 150	2 798 623
10	ИТОГО: п. 8-9	199 888 891	117 535 299	60 897 484	21 456 108
11	ПРОЧИЕ ЗАТРАТЫ И РАСХОДЫ ЗАКАЗЧИКА	4 997 222	2 938 382	1 522 437	536 403
12	ВСЕГО СТОИМОСТЬ СТРОИТЕЛЬСТВА В ТЕКУЩИХ ЦЕНАХ: п. 10-11	204 886 113	120 473 681	62 419 921	21 992 511

ЗАКАЗЧИК

МП



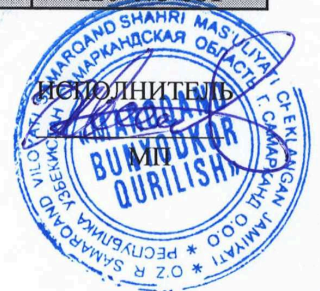
ИТОГОВАЯ РЕКОМЕНДУЕМАЯ СТОИМОСТЬ ОБЪЕКТА В ТЕКУЩИХ ЦЕНАХ.

Каттақўрғон шаҳар Яккабоғ МФЙ Боғидилқушо кўчасига ирригация ариғини қуриш. L=745м

№П/П	НАИМЕНОВАНИЕ ЗАТРАТ	ЦЕНА (ВСЕГО)
1	2	3
1	ЗАТРАТЫ НА ОБОРУДОВАНИЕ	0
2	ЗАТРАТЫ НА СТРОИТЕЛЬНЫЕ МАТЕРИАЛЫ, ИЗДЕЛИЯ И КОНСТРУКЦИИ	53 837 564
3	ЗАТРАТЫ НА ОСНОВНУЮ ЗАРАБОТНУЮ ПЛАТУ С УЧЕТОМ НАЧИСЛЕНИЙ НА СОЦИАЛЬНОЕ СТРАХОВАНИЕ	25 795 363
4	ЗАТРАТЫ НА ЭКСПЛУАТАЦИЮ МАШИН И МЕХАНИЗМОВ	6 900 481
5	ТРАНСПОРТНЫЕ УСЛУГИ	0
6	ИТОГО: п. 1-5	86 533 408
7	ПРОЧИЕ ЗАТРАТЫ И РАСХОДЫ ПОДРЯДЧИКА - 18,11%	15 671 200
8	ИТОГО: п.6-7	102 204 608
9	НДС - 15%	15 330 691
10	ИТОГО: п. 8-9	117 535 299
11	ПРОЧИЕ ЗАТРАТЫ И РАСХОДЫ ЗАКАЗЧИКА	2 938 382
12	ВСЕГО СТОИМОСТЬ СТРОИТЕЛЬСТВА В ТЕКУЩИХ ЦЕНАХ: п. 10-11	120 473 681

ЗАКАЗЧИК

МП



Каттакўргон шаҳар Яккабоғ МФЙ Боғидилкушо кўчасига ирригация ариғини куриш. L=745м

ВЕДОМОСТЬ ОБЪЕМОВ РАБОТ.

№ п/п	Наименование работ и затрат	Единица измерения	Количество	
			на единицу измерения	по проектным данным
1	3	4	5	6
	МОНОЛИТНЫЙ ЛОТОК L=745М			
1	РАЗРАБОТКА ГРУНТА С ПОГРУЗКОЙ НА АВТОМОБИЛИ-САМОСВАЛЫ ЭКСКАВАТОРАМИ С КОВШОМ ВМЕСТИМОСТЬЮ 0,25 М3, ГРУППА ГРУНТОВ 2 ГРУНТА	1000М3	0,54966	
2	РАЗРАБОТКА ГРУНТА ВРУЧНУЮ В ТРАНШЕЯХ ГЛУБИНОЙ ДО 2 М БЕЗ КРЕПЛЕНИЙ С ОТКОСАМИ, ГРУППА ГРУНТОВ 2	100М3	0,54966	
3	ПЕРЕВОЗКА ГРУЗОВ АВТОМОБИЛЕМ, РАССТОЯНИЕ ПЕРЕВОЗКИ 5 КМ, КЛАСС ГРУЗА 1. ПРИ ПЕРЕВОЗКЕ АВТОСАМОСВАЛАМИ ГРУЗОПОДЪЕМНОСТЬЮ 25, ПРИМЕНЕН КОЭФФИЦИЕНТ К НОРМАМ ЗАТРАТ ТРУДА МАШИНИСТОВ И ЭКСПЛУАТАЦИИ МАШИН - 0,41	Т	523,98	
4	УСТРОЙСТВО ПОДУШЕК ИЗ ГПС ТОЛЩИНОЙ 10 СМ	100М3	0,43955	
5	УСТРОЙСТВО МОНОЛИТНЫЙ ЛОТКОВ ИЗ БЕТОН КЛАСС В15	100М3	1,24266	
6	ОБРАТНАЯ ЗАСЫПКА ГРУНТ ВРУЧНУЮ	100М3	2,771	
7	УПЛОТНЕНИЕ ГРУНТА ПНЕВМАТИЧЕСКИМИ ТРАМБОВКАМИ, ГРУППА ГРУНТОВ 1,2	100М3	2,771	

Каттакўрғон шаҳар Яққабоб МФЙ Боғидилқушо кўчасига ирригация ариғини қуриш. L=745м

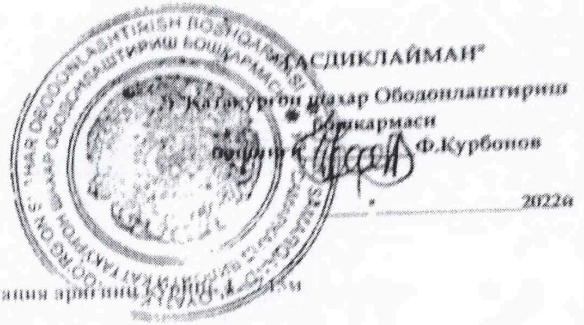
ВЕДОМОСТЬ РЕСУРСОВ.

п	Шифр номера работ и затрат	Наименование работ и затрат	Единица измерения	Количество	Сметная стоимость	
					в базисном уровне	
					на ед.изм.	общая
3	4	5	6	7		
		ТРУДОВЫЕ РЕСУРСЫ				
		ЗАТРАТЫ ТРУДА РАБОЧИХ-СТРОИТЕЛЕЙ	ЧЕЛ.-Ч	1303,91561	19783	25 795 363
		ИТОГО ПО ТРУДОВЫМ РЕСУРСАМ:	СУМ			25 795 363
		СТРОИТЕЛЬНЫЕ МАШИНЫ И МЕХАНИЗМЫ				
		БУЛЬДОЗЕРЫ ПРИ РАБОТЕ НА ДРУГИХ ВИДАХ СТРОИТЕЛЬСТВА (КРОМЕ ВОДОХОЗЯЙСТВЕННОГО) 59 (80) КВТ (ЛС.)	МАШ.-Ч	9,37172005	93614	877 324
		ВИБРАТОРЫ ГЛУБИННЫЕ	МАШ.-Ч	61,2382848	1081	66 199
		ТРАМБОВКИ ПНЕВМАТИЧЕСКИЕ	МАШ.-Ч	39,9664935	862	34 451
		ЭКСКАВАТОРЫ ОДНОКОВШОВЫЕ ДИЗЕЛЬНЫЕ НА ПНЕВМОКОЛЕСНОМ ХОДУ ПРИ РАБОТЕ НА ДРУГИХ ВИДАХ СТРОИТЕЛЬСТВА (КРОМЕ ВОДОХОЗЯЙСТВЕННОГО) 0,25 М3	МАШ.-Ч	40,1472394	82161	3 298 537
		АВТОМОБИЛИ БОРТОВЫЕ ГРУЗОПОДЪЕМНОСТЬЮ ДО 5 Т	МАШ.-Ч	2,7089988	54548	147 770
		АВТОМОБИЛИ-САМОСВАЛЫ ГРУЗОПОДЪЕМНОСТЬЮ ДО 25 Т	МАШ.-Ч	13,1691733	188030	2 476 200
		ИТОГО ПО СТРОИТЕЛЬНЫМ МАШИНАМ:	СУМ			6 900 481
		МАТЕРИАЛЬНЫЕ РЕСУРСЫ				
		БЕТОН ТЯЖЕЛЫЙ КЛАССА В15 /М-200/ ФРАКЦИИ 5-20 ММ	М3	126,12999	387336	48 854 686
		ГРАВИЙНО-ПЕСЧАНАЯ СМЕСЬ	М3	48,3505	19051	921 125
		ГВОЗДИ СТРОИТЕЛЬНЫЕ	Т	0,07480813	7500000	561 061
		ПИЛОМАТЕРИАЛЫ ХВОЙНЫХ ПОРОД ДОСКИ ОБРЕЗНЫЕ ДЛИНОЙ 4-6,5 М, ШИРИНОЙ 75-150 ММ, ТОЛЩИНОЙ 19-22 ММ III СОРТА	М3	0,1615458	3608696	582 970
		ШИТЫ ИЗ ДОСОК ТОЛЩИНОЙ 25 ММ	М2	14,042058	25212	354 028
		ИТОГО ПО СТРОИТЕЛЬНЫМ МАТЕРИАЛАМ:	СУМ			51 273 870
		СТОИМОСТЬ ПРИВОЗНЫХ МАТЕРИАЛОВ - 5%	СУМ			2 563 694
		ИТОГО ПО СТРОИТЕЛЬНЫМ МАТЕРИАЛАМ:	СУМ			53 837 564
		ИТОГО ПРЯМЫЕ ЗАТРАТЫ	СУМ			86 533 408

Каттакўрғон шаҳар Яққабог МФЙ Боғидилкушо кўчасига ирригация ариғини қуриш. L=745м

ЛОКАЛЬНЫЙ СМЕТНЫЙ РАСЧЕТ

№ п.п.	Шифр номера нормативов и коды ресурсов	Наименование работ и затрат	Единица измерения	Количество	
				на единицу измерения	по проектным данным
1	2	3	4	5	6
		МОНОЛИТНЫЙ ЛЮТОК L=745М			
1	E0101-014-05 ДОП. 6	РАЗРАБОТКА ГРУНТА С ПОГРУЗКОЙ НА АВТОМОБИЛИ-САМОСВАЛЫ ЭКСКАВАТОРАМИ С КОВШОМ ВМЕСТИМОСТЬЮ 0,25 М3, ГРУППА ГРУНТОВ 2 ГРУНТА	1000М3	0,54966	
1.1	1	ЗАТРАТЫ ТРУДА РАБОЧИХ-СТРОИТЕЛЕЙ(4:1)	ЧЕЛ.-Ч	31,32	17,21538252
1.2	3	ЗАТРАТЫ ТРУДА МАШИНИСТОВ	ЧЕЛ.-Ч	90,09	49,51895949
		ИТОГО ОПЛАТА ТРУДА:			
1.3	257	БУЛЬДОЗЕРЫ ПРИ РАБОТЕ НА ДРУГИХ ВИДАХ СТРОИТЕЛЬСТВА (КРОМЕ ВОДОХОЗЯЙСТВЕННОГО) 59 (80) КВТ (Л.С.)	МАШ.-Ч	17,05	9,37172005
1.4	2288	ЭКСКАВАТОРЫ ОДНОКОВШОВЫЕ ДИЗЕЛЬНЫЕ НА ПНЕВМОКОЛЕСНОМ ХОДУ ПРИ РАБОТЕ НА ДРУГИХ ВИДАХ СТРОИТЕЛЬСТВА (КРОМЕ ВОДОХОЗЯЙСТВЕННОГО) 0,25 М3	МАШ.-Ч	73,04	40,14723944
		ИТОГО ЭКСПЛУАТАЦИЯ МАШИН:			
2	E0102-057-02	РАЗРАБОТКА ГРУНТА ВРУЧНУЮ В ТРАНШЕЯХ ГЛУБИНОЙ ДО 2 М БЕЗ КРЕПЛЕНИЙ С ОТКОСАМИ, ГРУППА ГРУНТОВ 2	100М3	0,549661	
2.1	1	ЗАТРАТЫ ТРУДА РАБОЧИХ-СТРОИТЕЛЕЙ(2:1)	ЧЕЛ.-Ч	154	84,647794
		ИТОГО ОПЛАТА ТРУДА:			
3	E310-1005 ШНК4.04.06-14 Р.З.Т.7 К=0,41	ПЕРЕВОЗКА ГРУЗОВ АВТОМОБИЛЕМ, РАССТОЯНИЕ ПЕРЕВОЗКИ 5 КМ, КЛАСС ГРУЗА 1. ПРИ ПЕРЕВОЗКЕ АВТОСАМОСВАЛАМИ ГРУЗОПОДЪЕМНОСТЬЮ 25, ПРИМЕНЕН КОЭФФИЦИЕНТ К НОРМАМ ЗАТРАТ ТРУДА МАШИНИСТОВ И ЭКСПЛУАТАЦИИ МАШИН - 0,41	Т	523,9794	
3.1	3	ЗАТРАТЫ ТРУДА МАШИНИСТОВ	ЧЕЛ.-Ч	0,025133	13,16917325
		ИТОГО ОПЛАТА ТРУДА:			
3.2	3457	АВТОМОБИЛИ-САМОСВАЛЫ ГРУЗОПОДЪЕМНОСТЬЮ ДО 25 Т	МАШ.-Ч	0,025133	13,16917325
		ИТОГО ЭКСПЛУАТАЦИЯ МАШИН:			
4	E3001-001-02	УСТРОЙСТВО ПОДУШЕК ИЗ ГПС ТОЛЩИНОЙ 10 СМ	100М3	0,43955	
4.1	1	ЗАТРАТЫ ТРУДА РАБОЧИХ-СТРОИТЕЛЕЙ(2,5:1)	ЧЕЛ.-Ч	225,04	98,916332
		ИТОГО ОПЛАТА ТРУДА:			
4.2	1866	ТРАМБОВКИ ПНЕВМАТИЧЕСКИЕ	МАШ.-Ч	14,13	6,2108415
		ИТОГО ЭКСПЛУАТАЦИЯ МАШИН:			
4.4	12303	ГРАВИЙНО-ПЕСЧАНАЯ СМЕСЬ	М3	110	48,3505
		ИТОГО МАТЕРИАЛОВ:			
5	E0601-046-07	УСТРОЙСТВО МОНОЛИТНЫЙ ЛОТКОВ ИЗ БЕТОН КЛАСС В15	100М3	1,2427	
5.1	1	ЗАТРАТЫ ТРУДА РАБОЧИХ-СТРОИТЕЛЕЙ(3:1)	ЧЕЛ.-Ч	643	799,03038
5.2	3	ЗАТРАТЫ ТРУДА МАШИНИСТОВ	ЧЕЛ.-Ч	57,39	71,3162574
		ИТОГО ОПЛАТА ТРУДА:			
5.3	403	ВИБРАТОРЫ ГЛУБИННЫЕ	МАШ.-Ч	49,28	61,2382848
5.4	2509	АВТОМОБИЛИ БОРТОВЫЕ ГРУЗОПОДЪЕМНОСТЬЮ ДО 5 Т	МАШ.-Ч	2,18	2,7089988
		ИТОГО ЭКСПЛУАТАЦИЯ МАШИН:			
5.5	6322	БЕТОН ТЯЖЕЛЫЙ КЛАССА В15 /М-200/ ФРАКЦИИ 5-20 ММ	М3	101,5	126,12999
5.6	30407	ГВОЗДИ СТРОИТЕЛЬНЫЕ	Т	0,0602	0,074808132
5.7	36049	ПИЛОМАТЕРИАЛЫ ХВОЙНЫХ ПОРОД ДОСКИ ОБРЕЗНЫЕ ДЛИНОЙ 4-6,5 М, ШИРИНОЙ 75-150 ММ, ТОЛЩИНОЙ 19-22 ММ III СОРТА	М3	0,13	0,1615458
5.8	51619	ЩИТЫ ИЗ ДОСОК ТОЛЩИНОЙ 25 ММ	М2	11,3	14,042058
		ИТОГО МАТЕРИАЛОВ:			
6	E0102-061-02	ОБРАТНАЯ ЗАСЫПКА ГРУНТ ВРУЧНУЮ	100М3	2,7714	
6.1	1	ЗАТРАТЫ ТРУДА РАБОЧИХ-СТРОИТЕЛЕЙ(1,5:1)	ЧЕЛ.-Ч	97,2	269,38008
		ИТОГО ОПЛАТА ТРУДА:			
7	E0102-005-01	УПЛОТНЕНИЕ ГРУНТА ПНЕВМАТИЧЕСКИМИ ТРАМБОВКАМИ, ГРУППА ГРУНТОВ 1,2	100М3	2,7714	
7.1	1	ЗАТРАТЫ ТРУДА РАБОЧИХ-СТРОИТЕЛЕЙ(3:1)	ЧЕЛ.-Ч	12,53	34,725642
		ИТОГО ОПЛАТА ТРУДА:			
7.2	1866	ТРАМБОВКИ ПНЕВМАТИЧЕСКИЕ	МАШ.-Ч	12,18	33,755652
		ИТОГО ЭКСПЛУАТАЦИЯ МАШИН:			



2022a

Каттакургон шаҳар Яскабоғ МФЙ Боғиш.кушо кўчасига ирригация ариғини қўриқ

НУКСОНЛАР ДАЛОЛАТНОМАСИ

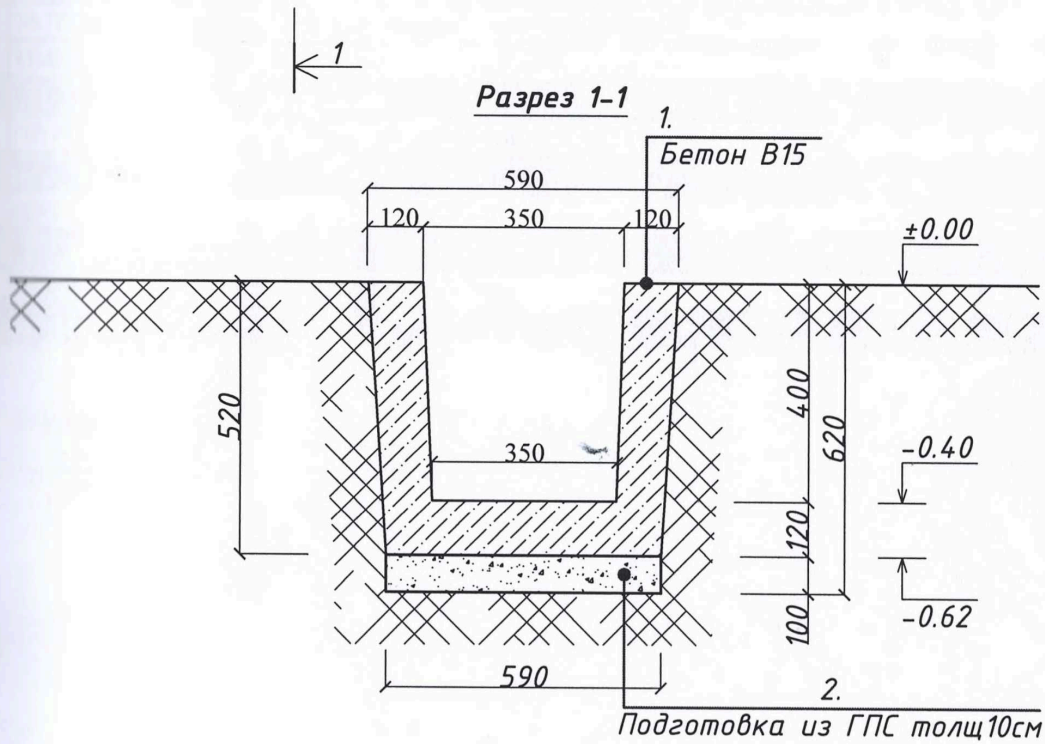
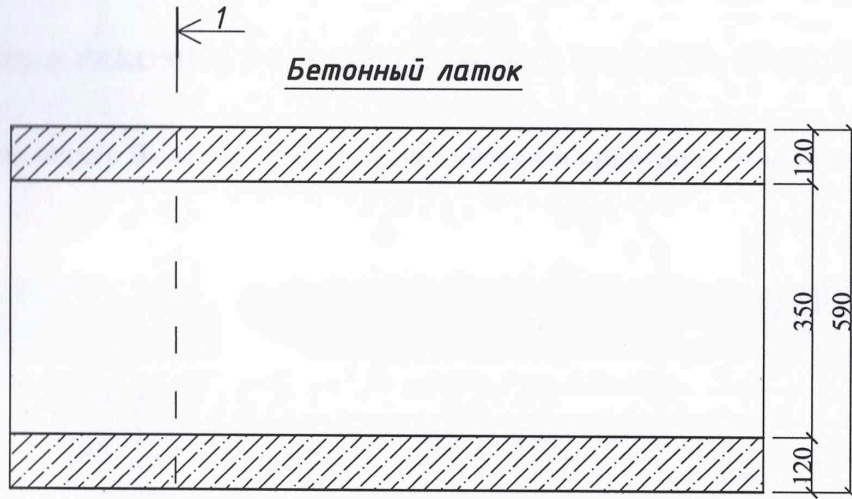
Қуйидаги далолатномага имзо чекувчилар Каттакургон шаҳар Ободонлаштириш бошқармаси бош муҳандиси Н. Бахриев, Каттакургон шаҳар ободонлаштириш бошқармаси бўлим бошлиғи Н. Косиров ва Каттакургон шаҳар ободонлаштириш бошқармаси техник назоратчиси М. Саломқўриқов Каттакургон шаҳар Яскабоғ МФЙ Боғиш.кушо кўчасига ирригация ариғини қўриқ L=745м бўйича аниқланган иш ҳажмлари ва фойдаланиш жараёнида доимий равишда пайдо булган шикастланишларни ҳисобга олиб қуйидаги иш турлари ва ҳажмлари аниқланди:

№	Наименование работ и затрат	Единица измерения	Количество		
			на ед измерения	по проектным данным	
1	2	3	4	5	6
1	МОНОЛИТНЫЙ ЛОТОК L=745М				
1	РАЗРАБОТКА ГРУНТА С ПОГРУЗКОЙ НА АВТОМОБИЛИ-САМОСВАЛЫ ЭКСКАВАТОРАМИ С КОВШОМ ВМЕСТИМОСТЬЮ 0,25 М3, ГРУППА ГРУНТОВ 2 ГРУНТА	1000М3	0,54966		
2	РАЗРАБОТКА ГРУНТА ВРУЧНУЮ В ТРАНШЕЯХ ГЛУБИНОЙ ДО 2 М БЕЗ КРЕПЛЕНИЙ С ОТКОСАМИ, ГРУППА ГРУНТОВ 2	100М3	0,54966		
3	ПЕРЕВОЗКА ГРУЗОВ АВТОМОБИЛЕМ, РАССТОЯНИЕ ПЕРЕВОЗКИ 5 КМ, КЛАСС ГРУЗА 1. ПРИ ПЕРЕВОЗКЕ	Т	523,98		
4	УСТРОЙСТВО ПОДУШЕК ИЗ ГПС ТОЛЩИНОЙ 10 СМ	100М3	0,43955		
5	УСТРОЙСТВО МОНОЛИТНЫЙ ЛОТКОВ ИЗ БЕТОН КЛАСС В15	100М3	1,24266		
6	ОБРАТНАЯ ЗАСЫПКА ГРУНТ ВРУЧНУЮ	100М3	2,771		
7	УПЛОТНЕНИЕ ГРУНТА ПНЕВМАТИЧЕСКИМИ ТРАМБОВКАМИ, ГРУППА ГРУНТОВ 1,2	100М3	2,771		

Комиссия аъзолари:

- 1 Каттакургон шаҳар Ободонлаштириш бошқармаси бош муҳандиси
- 2 Каттакургон шаҳар ободонлаштириш бошқармаси бўлим бошлиғи
- 3 Каттакургон шаҳар ободонлаштириш бошқармаси техник назоратчиси

Н. Бахриев.
Н. Косиров
М. Саломқўриқов



Спецификация материалов

Марка позиция	Обозначение	Наименование	Кол. шт.	Масса ед кг.	Примечание.
		Бетонный лоток			
1		Бетон В15			124,266 м ³
2		Подготовка из ГПС толщ 10см			43,955 м ³

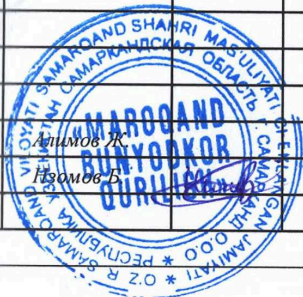
САМАРҚАНД ВИЛОЯТИ КАТТАҚҮРҒОН ШАҲАР ЯККАБОҒ МФЙ
БОҒИДИЛҚУШО КҶЧАСИГА ИРРИГАЦИЯ АРИҒИНИ ҚУРИШ L=745 М

Бетонный лоток L=745м

План бетонный лоток.
Разрез 1-1 .

Стадия	Лист	Листов
РП	1	1

ООО
"Мароканд Бунёдкор Курилиш"



ИТОГОВАЯ РЕКОМЕНДУЕМАЯ СТОИМОСТЬ ОБЪЕКТА В ТЕКУЩИХ ЦЕНАХ.

Каттакўрғон шаҳар Яккабоғ МФЙ Эзгулик кўчасига ирригация ариғини қуриш. L=386м

№ПШ	НАИМЕНОВАНИЕ ЗАТРАТ	ЦЕНА (ВСЕГО)
1	2	3
1	ЗАТРАТЫ НА ОБОРУДОВАНИЕ	0
2	ЗАТРАТЫ НА СТРОИТЕЛЬНЫЕ МАТЕРИАЛЫ, ИЗДЕЛИЯ И КОНСТРУКЦИИ	27 894 362
3	ЗАТРАТЫ НА ОСНОВНУЮ ЗАРАБОТНУЮ ПЛАТУ С УЧЕТОМ НАЧИСЛЕНИЙ НА СОЦИАЛЬНОЕ СТРАХОВАНИЕ	13 365 114
4	ЗАТРАТЫ НА ЭКСПЛУАТАЦИЮ МАШИН И МЕХАНИЗМОВ	3 575 283
5	ТРАНСПОРТНЫЕ УСЛУГИ	0
6	ИТОГО: п. 1-5	44 834 759
7	ПРОЧИЕ ЗАТРАТЫ И РАСХОДЫ ПОДРЯДЧИКА - 18,11%	8 119 575
8	ИТОГО: п.6-7	52 954 334
9	НДС - 15%	7 943 150
10	ИТОГО: п. 8-9	60 897 484
11	ПРОЧИЕ ЗАТРАТЫ И РАСХОДЫ ЗАКАЗЧИКА	1 522 437
12	ВСЕГО СТОИМОСТЬ СТРОИТЕЛЬСТВА В ТЕКУЩИХ ЦЕНАХ: п. 10-11	62 419 921

ЗАКАЗЧИК

МП



Каттақўрғон шаҳар Яқкабоғ МФЙ Эзгулик кўчасига ирригация ариғини қуриш. L=386м

ВЕДОМОСТЬ ОБЪЕМОВ РАБОТ.

№ п/п	Наименование работ и затрат	Единица измерения	Количество	
			на единицу измерения	по проектным данным
1	3	4	5	6
	МОНОЛИТНЫЙ ЛОТОК L=386М			
1	РАЗРАБОТКА ГРУНТА С ПОГРУЗКОЙ НА АВТОМОБИЛИ-САМОСВАЛЫ ЭКСКАВАТОРАМИ С КОВШОМ ВМЕСТИМОСТЬЮ 0,25 М3, ГРУППА ГРУНТОВ 2 ГРУНТА	1000М3	0,28479	
2	РАЗРАБОТКА ГРУНТА ВРУЧНУЮ В ТРАНШЕЯХ ГЛУБИНОЙ ДО 2 М БЕЗ КРЕПЛЕНИЙ С ОТКОСАМИ, ГРУППА ГРУНТОВ 2	100М3	0,28479	
3	ПЕРЕВОЗКА ГРУЗОВ АВТОМОБИЛЕМ, РАССТОЯНИЕ ПЕРЕВОЗКИ 5 КМ, КЛАСС ГРУЗА 1. ПРИ ПЕРЕВОЗКЕ АВТОСАМОСВАЛАМИ ГРУЗОПОДЪЕМНОСТЬЮ 25, ПРИМЕНЕН КОЭФФИЦИЕНТ К НОРМАМ ЗАТРАТ ТРУДА МАШИНИСТОВ И ЭКСПЛУАТАЦИИ МАШИН - 0,41	Т	271,48	
4	УСТРОЙСТВО ПОДУШЕК ИЗ ГПС ТОЛЩИНОЙ 10 СМ	100М3	0,22774	
5	УСТРОЙСТВО МОНОЛИТНЫЙ ЛОТКОВ ИЗ БЕТОН КЛАСС В15	100М3	0,64385	
6	ОБРАТНАЯ ЗАСЫПКА ГРУНТ ВРУЧНУЮ	100М3	1,436	
7	УПЛОТНЕНИЕ ГРУНТА ПНЕВМАТИЧЕСКИМИ ТРАМБОВКАМИ, ГРУППА ГРУНТОВ 1,2	100М3	1,436	

Каттақўрғон шаҳар Яқкабоғ МФЙ Эзгулик кўчасига ирригация ариғини қуриш. L=386м

ВЕДОМОСТЬ РЕСУРСОВ.

Шифр номера порядков и коды ресурсов	Наименование работ и затрат	Единица измерения	Количество	Сметная стоимость	
				в базисном уровне	
				на ед.изм.	общая
3	4	5	6	7	
ТРУДОВЫЕ РЕСУРСЫ					
	ЗАТРАТЫ ТРУДА РАБОЧИХ-СТРОИТЕЛЕЙ	ЧЕЛ.-Ч	675,585806	19783	13 365 114
ИТОГО ПО ТРУДОВЫМ РЕСУРСАМ:		СУМ			13 365 114
СТРОИТЕЛЬНЫЕ МАШИНЫ И МЕХАНИЗМЫ					
	БУЛЬДОЗЕРЫ ПРИ РАБОТЕ НА ДРУГИХ ВИДАХ СТРОИТЕЛЬСТВА (КРОМЕ ВОДОХОЗЯЙСТВЕННОГО) 59 (80) КВТ (Л.С.)	МАШ.-Ч	4,85568314	93614	454 560
	ВИБРАТОРЫ ГЛУБИННЫЕ	МАШ.-Ч	31,7288294	1081	34 299
	ТРАМБОВКИ ПНЕВМАТИЧЕСКИЕ	МАШ.-Ч	20,7074718	862	17 850
	ЭКСКАВАТОРЫ ОДНОКОВШОВЫЕ ДИЗЕЛЬНЫЕ НА ПНЕВМОКОЛЕСНОМ ХОДУ ПРИ РАБОТЕ НА ДРУГИХ ВИДАХ СТРОИТЕЛЬСТВА (КРОМЕ ВОДОХОЗЯЙСТВЕННОГО) 0,25 МЗ	МАШ.-Ч	20,80112	82161	1 709 041
	АВТОМОБИЛИ БОРТОВЫЕ ГРУЗОПОДЪЕМНОСТЬЮ ДО 5 Т	МАШ.-Ч	1,40358864	54548	76 563
	АВТОМОБИЛИ-САМОСВАЛЫ ГРУЗОПОДЪЕМНОСТЬЮ ДО 25 Т	МАШ.-Ч	6,82322265	188030	1 282 971
ИТОГО ПО СТРОИТЕЛЬНЫМ МАШИНАМ:		СУМ			3 575 283
МАТЕРИАЛЬНЫЕ РЕСУРСЫ					
	БЕТОН ТЯЖЕЛЫЙ КЛАССА В15 /М-200/ ФРАКЦИИ 5-20 ММ	М3	65,350572	387336	25 312 629
	ГРАВИЙНО-ПЕСЧАНАЯ СМЕСЬ	М3	25,0514	19051	477 254
	ГВОЗДИ СТРОИТЕЛЬНЫЕ	Т	0,03875965	7500000	290 697
	ПИЛОМАТЕРИАЛЫ ХВОЙНЫХ ПОРОД ДОСКИ ОБРЕЗНЫЕ ДЛИНОЙ 4-6,5 М, ШИРИНОЙ 75-150 ММ, ТОЛЩИНОЙ 19-22 ММ III СОРТА	М3	0,08370024	3608696	302 049
	ЩИТЫ ИЗ ДОСОК ТОЛЩИНОЙ 25 ММ	М2	7,2754824	25212	183 429
ИТОГО ПО СТРОИТЕЛЬНЫМ МАТЕРИАЛАМ:		СУМ			26 566 059
СТОИМОСТЬ ПРИВОЗНЫХ МАТЕРИАЛОВ - 5%		СУМ			1 328 303
ИТОГО ПО СТРОИТЕЛЬНЫМ МАТЕРИАЛАМ:		СУМ			27 894 362
ИТОГО ПРЯМЫЕ ЗАТРАТЫ		СУМ			44 834 759

Каттақұрғон шахар Яккабоғ МФЙ Эзгулик кўчасига ирригация аригини куриш. L=386м

ЛОКАЛЬНЫЙ СМЕТНЫЙ РАСЧЕТ

№ п/п	Шифр номера нормативов и коды ресурсов	Наименование работ и затрат	Единица измерения	Количество	
				на единицу измерения	по проектным данным
1	2	3	4	5	6
		МОНОЛИТНЫЙ ЛОТОК L=386М			
1	E0101-014-05 ДОН. 6	РАЗРАБОТКА ГРУНТА С ПОГРУЗКОЙ НА АВТОМОБИЛИ-САМОСВАЛЫ ЭКСКАВАТОРАМИ С КОВШОМ ВМЕСТИМОСТЬЮ 0,25 МЗ, ГРУППА ГРУНТОВ 2 ГРУНТА	1000МЗ	0,28479	
1.1	1	ЗАТРАТЫ ТРУДА РАБОЧИХ-СТРОИТЕЛЕЙ(4:1)	ЧЕЛ.-Ч	31,32	8,919647856
1.2	3	ЗАТРАТЫ ТРУДА МАШИНИСТОВ	ЧЕЛ.-Ч	90,09	25,65680317
		ИТОГО ОПЛАТА ТРУДА:			
1.3	257	БУЛЬДОЗЕРЫ ПРИ РАБОТЕ НА ДРУГИХ ВИДАХ СТРОИТЕЛЬСТВА (КРОМЕ ВОДОХОЗЯЙСТВЕННОГО) 59 (80) КВТ (Л.С.)	МАШ.-Ч	17,05	4,85568314
1.4	2288	ЭКСКАВАТОРЫ ОДНОКОВШОВЫЕ ДИЗЕЛЬНЫЕ НА ПНЕВМОКОЛЕСНОМ ХОДУ ПРИ РАБОТЕ НА ДРУГИХ ВИДАХ СТРОИТЕЛЬСТВА (КРОМЕ ВОДОХОЗЯЙСТВЕННОГО) 0,25 МЗ	МАШ.-Ч	73,04	20,80112003
		ИТОГО ЭКСПЛУАТАЦИЯ МАШИН:			
2	E0102-057-02	РАЗРАБОТКА ГРУНТА ВРУЧНУЮ В ТРАНШЕЯХ ГЛУБИНОЙ ДО 2 М БЕЗ КРЕПЛЕНИЙ С ОТКОСАМИ, ГРУППА ГРУНТОВ 2	100МЗ	0,284791	
2.1	1	ЗАТРАТЫ ТРУДА РАБОЧИХ-СТРОИТЕЛЕЙ(2:1)	ЧЕЛ.-Ч	154	43,8577832
		ИТОГО ОПЛАТА ТРУДА:			
3	E310-1005 ИННК4.04.06-14 Р.З.Т.7 К=0,41	ПЕРЕВОЗКА ГРУЗОВ АВТОМОБИЛЕМ, РАССТОЯНИЕ ПЕРЕВОЗКИ 5 КМ, КЛАСС ГРУЗА 1. ПРИ ПЕРЕВОЗКЕ АВТОСАМОСВАЛАМИ ГРУЗОПОДЪЕМНОСТЬЮ 25, ПРИМЕНЕН КОЭФФИЦИЕНТ К НОРМАМ ЗАТРАТ ТРУДА МАШИНИСТОВ И ЭКСПЛУАТАЦИИ МАШИН - 0.41	Т	271,4846	
3.1	3	ЗАТРАТЫ ТРУДА МАШИНИСТОВ	ЧЕЛ.-Ч	0,025133	6,823222653
		ИТОГО ОПЛАТА ТРУДА:			
3.2	3457	АВТОМОБИЛИ-САМОСВАЛЫ ГРУЗОПОДЪЕМНОСТЬЮ ДО 25 Т	МАШ.-Ч	0,025133	6,823222653
		ИТОГО ЭКСПЛУАТАЦИЯ МАШИН:			
4	E3001-001-02	УСТРОЙСТВО ПОДУШЕК ИЗ ГПС ТОЛЩИНОЙ 10 СМ	100МЗ	0,22774	
4.1	1	ЗАТРАТЫ ТРУДА РАБОЧИХ-СТРОИТЕЛЕЙ(2,5:1)	ЧЕЛ.-Ч	225,04	51,2506096
		ИТОГО ОПЛАТА ТРУДА:			
4.2	1866	ТРАМБОВКИ ПНЕВМАТИЧЕСКИЕ	МАШ.-Ч	14,13	3,2179662
		ИТОГО ЭКСПЛУАТАЦИЯ МАШИН:			
4.3	12303	ГРАВИЙНО-ПЕСЧАНАЯ СМЕСЬ	МЗ	110	25,0514
		ИТОГО МАТЕРИАЛОВ:			
5	E0601-046-07	УСТРОЙСТВО МОНОЛИТНЫЙ ЛОТКОВ ИЗ БЕТОН КЛАСС В15	100МЗ	0,6438	
5.1	1	ЗАТРАТЫ ТРУДА РАБОЧИХ-СТРОИТЕЛЕЙ(3:1)	ЧЕЛ.-Ч	643	413,994264
5.2	3	ЗАТРАТЫ ТРУДА МАШИНИСТОВ	ЧЕЛ.-Ч	57,39	36,95043672
		ИТОГО ОПЛАТА ТРУДА:			
5.3	403	ВИБРАТОРЫ ГЛУБИННЫЕ	МАШ.-Ч	49,28	31,72882944
5.4	2509	АВТОМОБИЛИ БОРТОВЫЕ ГРУЗОПОДЪЕМНОСТЬЮ ДО 5 Т	МАШ.-Ч	2,18	1,40358864
		ИТОГО ЭКСПЛУАТАЦИЯ МАШИН:			
5.5	6322	БЕТОН ТЯЖЕЛЫЙ КЛАССА В15 /М-200/ ФРАКЦИИ 5-20 ММ	МЗ	101,5	65,350572
5.6	30407	ГВОЗДИ СТРОИТЕЛЬНЫЕ	Т	0,0602	0,03875965
5.7	36049	ПИЛОМАТЕРИАЛЫ ХВОЙНЫХ ПОРОД ДОСКИ ОБРЕЗНЫЕ ДЛИНОЙ 4-6,5 М, ШИРИНОЙ 75-150 ММ, ТОЛЩИНОЙ 19-22 ММ III СОРТА	МЗ	0,13	0,08370024
5.8	51619	ЩИТЫ ИЗ ДОСОК ТОЛЩИНОЙ 25 ММ	М2	11,3	7,2754824
		ИТОГО МАТЕРИАЛОВ:			
6	E0102-061-02	ОБРАТНАЯ ЗАСЫПКА ГРУНТ ВРУЧНУЮ	100МЗ	1,4359	
6.1	1	ЗАТРАТЫ ТРУДА РАБОЧИХ-СТРОИТЕЛЕЙ(1,5:1)	ЧЕЛ.-Ч	97,2	139,571424
		ИТОГО ОПЛАТА ТРУДА:			
7	E0102-005-01	УПЛОТНЕНИЕ ГРУНТА ПНЕВМАТИЧЕСКИМИ ТРАМБОВКАМИ, ГРУППА ГРУНТОВ 1,2	100МЗ	1,4359	
7.1	1	ЗАТРАТЫ ТРУДА РАБОЧИХ-СТРОИТЕЛЕЙ(3:1)	ЧЕЛ.-Ч	12,53	17,9920776
		ИТОГО ОПЛАТА ТРУДА:			
7.2	1866	ТРАМБОВКИ ПНЕВМАТИЧЕСКИЕ	МАШ.-Ч	12,18	17,4895056
		ИТОГО ЭКСПЛУАТАЦИЯ МАШИН:			



Каттақурғон шаҳар Яқкабоғ МФЙ Эгулик кўчасига ирригация ариғини қуриш

НУКСОНЛАР ДАЛОЛАТНОМАСИ

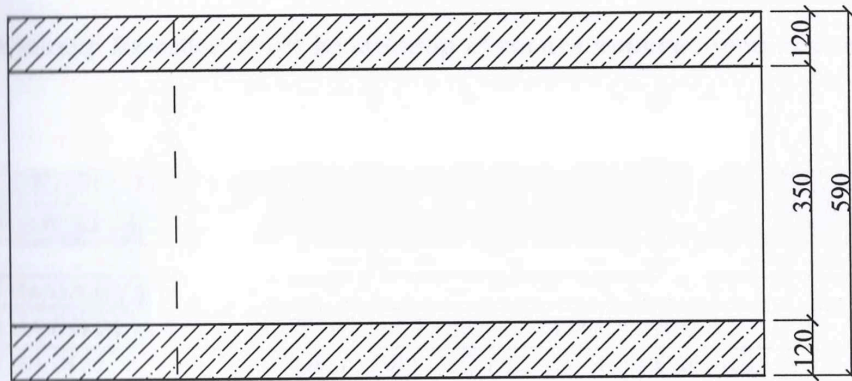
Ушбу даволатномага имзо чекувчилар Каттақурғон шаҳар Ободонлаштириш бошқармаси бош муҳандиси Н. Баҳришев, Каттақурғон шаҳар ободонлаштириш бошқармаси бўлим бошлиғи А. Носиров ва Каттақурғон шаҳар ободонлаштириш бошқармаси техник назоратчиси Ж. Саложидинов Каттақурғон шаҳар Яқкабоғ МФЙ Эгулик кўчасига ирригация ариғини қуриш, L=386м буйича аниқланган иш хажмлари ва фойдаланиш жараёнида доимий равишда булан шиваётганишларини ҳисобга олиб қуйидаги иш турлари ва хажмлари аниқланди:

Наименование работ и затрат	Единица измерения	Количество	
		на сл. измерения	по проектным данным
3	4	5	6
МОНОЛИТНЫЙ ЛОТОК L=386М			
РАБОТКА ГРУНТА С ПОГРУЗКОЙ НА АВТОМОБИЛИ-САМОСВАЛЫ ЭКСКАВАТОРАМИ С КОВШОМ ОБЪЕМОМ 0,25 М3, ГРУППА ГРУНТОВ 2 ГРУНТА	1000М3	0,28479	
РАБОТКА ГРУНТА ВРУЧНУЮ В ТРАНШЕЯХ ГЛУБИНОЙ ДО 2 М БЕЗ КРЕПЛЕНИЙ С ОТКОСАМИ, ГРУППА ГРУНТОВ 2	100М3	0,28479	
ПЕРЕВОЗКА ГРУЗОВ АВТОМОБИЛЕМ, РАССТОЯНИЕ ПЕРЕВОЗКИ 5 КМ, КЛАСС ГРУЗА 1. ПРИ ПЕРЕВОЗКЕ	Т	271,48	
УСТРОЙСТВО ПОДУШЕК ИЗ ГПС ТОЛЩИНОЙ 10 СМ	100М3	0,22774	
УСТРОЙСТВО МОНОЛИТНЫЙ ЛОТКОВ ИЗ БЕТОН КЛАСС В15	100М3	0,64385	
ОБРАТНАЯ ЗАСЫПКА ГРУНТ ВРУЧНУЮ	100М3	1,436	
УЛОТНИЕНИЕ ГРУНТА ПНЕВМАТИЧЕСКИМИ ТРАМБОВКАМИ, ГРУППА ГРУНТОВ 1,2	100М3	1,436	

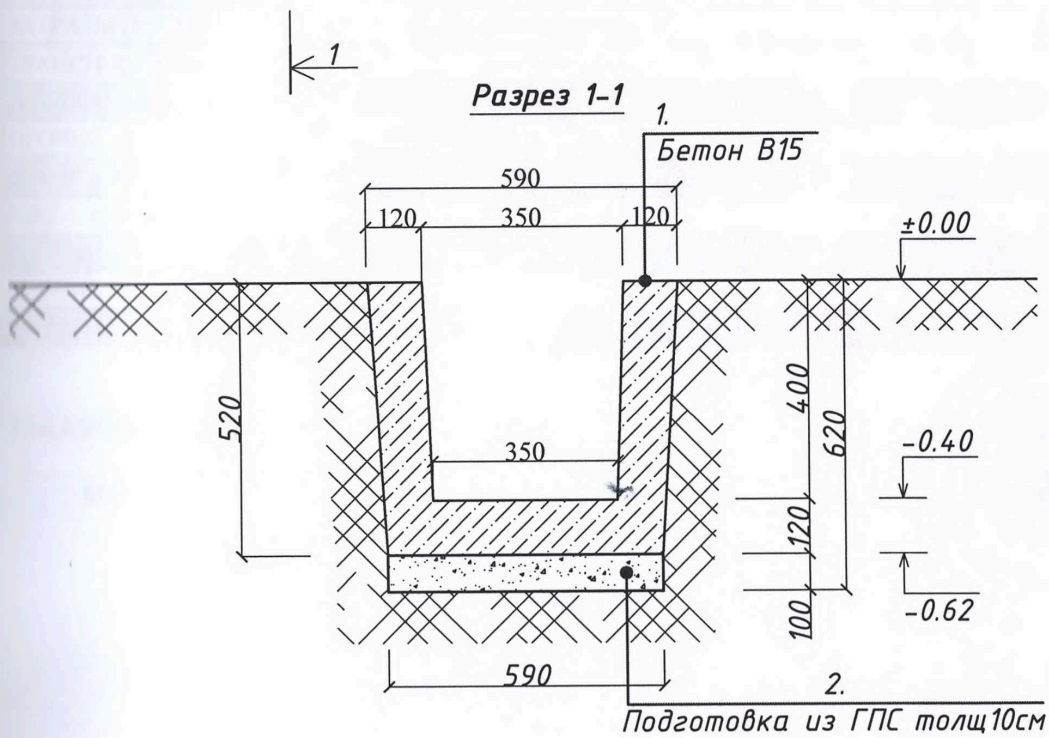
Комиссия аъзолари:
 Каттақурғон шаҳар Ободонлаштириш бошқармаси бош муҳандиси
 Каттақурғон шаҳар ободонлаштириш бошқармаси бўлим бошлиғи
 Каттақурғон шаҳар ободонлаштириш бошқармаси техник назоратчиси

Н. Баҳришев
А. Носиров
Ж. Саложидинов

Бетонный лоток



Разрез 1-1



Спецификация материалов

Марка позиция	Обозначение	Наименование	Кол. шт.	Масса ед кг.	Примечание.
		Бетонный лоток			
1		Бетон В15			64,385 м ³
2		Подготовка из ГПС толщ 10см			22,774 м ³

САМАРҚАНД ВИЛОЯТИ КАТТАҚҮРҒОН ШАХАР ЯККАБОҒ МФЙ
ЭЗГУЛИК КҮЧАСИГА ИРРИГАЦИЯ АРИГИНИ ҚУРИШ L=386 М

Бетонный лоток L=386м

План бетонный лоток.
Разрез 1-1 .

Стадия	Лист	Листов
РП	1	1
ООО "Мароканд Бунёдкор Курилиш"		



ИТОГОВАЯ РЕКОМЕНДУЕМАЯ СТОИМОСТЬ ОБЪЕКТА В ТЕКУЩИХ ЦЕНАХ.

Каттакўрғон шаҳар Яққабоб МФЙ Қўшчинор кўчасига ирригация ариғини қуриш. L=136м

№П/П	НАИМЕНОВАНИЕ ЗАТРАТ	ЦЕНА (ВСЕГО)
1	2	3
1	ЗАТРАТЫ НА ОБОРУДОВАНИЕ	0
2	ЗАТРАТЫ НА СТРОИТЕЛЬНЫЕ МАТЕРИАЛЫ, ИЗДЕЛИЯ И КОНСТРУКЦИИ	9 828 065
3	ЗАТРАТЫ НА ОСНОВНУЮ ЗАРАБОТНУЮ ПЛАТУ С УЧЕТОМ НАЧИСЛЕНИЙ НА СОЦИАЛЬНОЕ СТРАХОВАНИЕ	4 708 952
4	ЗАТРАТЫ НА ЭКСПЛУАТАЦИЮ МАШИН И МЕХАНИЗМОВ	1 259 685
5	ТРАНСПОРТНЫЕ УСЛУГИ	0
6	ИТОГО: п. 1-5	15 796 703
7	ПРОЧИЕ ЗАТРАТЫ И РАСХОДЫ ПОДРЯДЧИКА - 18,11%	2 860 783
8	ИТОГО: п.6-7	18 657 485
9	НДС - 15%	2 798 623
10	ИТОГО: п. 8-9	21 456 108
11	ПРОЧИЕ ЗАТРАТЫ И РАСХОДЫ ЗАКАЗЧИКА	536 403
12	ВСЕГО СТОИМОСТЬ СТРОИТЕЛЬСТВА В ТЕКУЩИХ ЦЕНАХ: п. 10-11	21 992 511

ЗАКАЗЧИК

МП



Каттакўрғон шаҳар Яккабоғ МФЙ Қўшчинор кўчасига ирригация ариғини қуриш. L=136м

ВЕДОМОСТЬ ОБЪЕМОВ РАБОТ.

№ п/п	Наименование работ и затрат	Единица измерения	Количество	
			на единицу измерения	по проектным данным
3	4	5	6	
	МОНОЛИТНЫЙ ЛОТОК L=136М			
1	РАЗРАБОТКА ГРУНТА С ПОГРУЗКОЙ НА АВТОМОБИЛИ-САМОСВАЛЫ ЭКСКАВАТОРАМИ С КОВШОМ ВМЕСТИМОСТЬЮ 0,25 МЗ, ГРУППА ГРУНТОВ 2 ГРУНТА	1000МЗ	0,10034	
2	РАЗРАБОТКА ГРУНТА ВРУЧНУЮ В ТРАНШЕЯХ ГЛУБИНОЙ ДО 2 М БЕЗ КРЕПЛЕНИЙ С ОТКОСАМИ, ГРУППА ГРУНТОВ 2	100МЗ	0,10034	
3	ПЕРЕВОЗКА ГРУЗОВ АВТОМОБИЛЕМ, РАССТОЯНИЕ ПЕРЕВОЗКИ 5 КМ, КЛАСС ГРУЗА 1. ПРИ ПЕРЕВОЗКЕ АВТОСАМОСВАЛАМИ ГРУЗОПОДЪЕМНОСТЬЮ 25, ПРИМЕНЕН КОЭФФИЦИЕНТ К НОРМАМ ЗАТРАТ ТРУДА МАШИНИСТОВ И ЭКСПЛУАТАЦИИ МАШИН - 0,41	Т	95,65	
4	УСТРОЙСТВО ПОДУШЕК ИЗ ГПС ТОЛЩИНОЙ 10 СМ	100МЗ	0,08024	
5	УСТРОЙСТВО МОНОЛИТНЫЙ ЛОТКОВ ИЗ БЕТОН КЛАСС В15	100МЗ	0,22685	
6	ОБРАТНАЯ ЗАСЫПКА ГРУНТ ВРУЧНУЮ	100МЗ	0,506	
7	УПЛОТНЕНИЕ ГРУНТА ПНЕВМАТИЧЕСКИМИ ТРАМБОВКАМИ, ГРУППА ГРУНТОВ 1,2	100МЗ	0,506	

Каттақўрғон шаҳар Яққабоб МФЙ Қўшчинор кўчасига ирригация ариғини қуриш. L=136м

ВЕДОМОСТЬ РЕСУРСОВ.

Шифр номера экономических и видов ресурсов	Наименование работ и затрат	Единица измерения	Количество	Сметная стоимость	
				в базисном уровне	
				на ед.изм.	общая
1	3	4	5	6	7
	ТРУДОВЫЕ РЕСУРСЫ				
	ЗАТРАТЫ ТРУДА РАБОЧИХ-СТРОИТЕЛЕЙ	ЧЕЛ.-Ч	238,030232	19783	4 708 952
	ИТОГО ПО ТРУДОВЫМ РЕСУРСАМ:	СУМ			4 708 952
	СТРОИТЕЛЬНЫЕ МАШИНЫ И МЕХАНИЗМЫ				
011	БУЛЬДОЗЕРЫ ПРИ РАБОТЕ НА ДРУГИХ ВИДАХ СТРОИТЕЛЬСТВА (КРОМЕ ВОДОХОЗЯЙСТВЕННОГО) 59 (80) КВТ (Л.С.)	МАШ.-Ч	1,71081064	93614	160 156
003	ВИБРАТОРЫ ГЛУБИННЫЕ	МАШ.-Ч	11,1790694	1081	12 085
1806	ТРАМБОВКИ ПНЕВМАТИЧЕСКИЕ	МАШ.-Ч	7,2958968	862	6 289
0888	ЭКСКАВАТОРЫ ОДНОКОВШОВЫЕ ДИЗЕЛЬНЫЕ НА ПНЕВМОКОЛЕСНОМ ХОДУ ПРИ РАБОТЕ НА ДРУГИХ ВИДАХ СТРОИТЕЛЬСТВА (КРОМЕ ВОДОХОЗЯЙСТВЕННОГО) 0,25 М3	МАШ.-Ч	7,32889203	82161	602 149
1309	АВТОМОБИЛИ БОРТОВЫЕ ГРУЗОПОДЪЕМНОСТЬЮ ДО 5 Т	МАШ.-Ч	0,49452864	54548	26 976
1417	АВТОМОБИЛИ-САМОСВАЛЫ ГРУЗОПОДЪЕМНОСТЬЮ ДО 25 Т	МАШ.-Ч	2,404037	188030	452 031
	ИТОГО ПО СТРОИТЕЛЬНЫМ МАШИНАМ:	СУМ			1 259 685
	МАТЕРИАЛЬНЫЕ РЕСУРСЫ				
0112	БЕТОН ТЯЖЕЛЫЙ КЛАССА В15 /М-200/ ФРАКЦИИ 5-20 ММ	М3	23,025072	387336	8 918 439
1303	ГРАВИЙНО-ПЕСЧАНАЯ СМЕСЬ	М3	8,8264	19051	168 152
10407	ГВОЗДИ СТРОИТЕЛЬНЫЕ	Т	0,01365625	7500000	102 422
10449	ПИЛОМАТЕРИАЛЫ ХВОЙНЫХ ПОРОД ДОСКИ ОБРЕЗНЫЕ ДЛИНОЙ 4-6,5 М, ШИРИНОЙ 75-150 ММ, ТОЛЩИНОЙ 19-22 ММ Ш СОРТА	М3	0,02949024	3608696	106 421
11619	ЩИТЫ ИЗ ДОСОК ТОЛЩИНОЙ 25 ММ	М2	2,5633824	25212	64 628
	ИТОГО ПО СТРОИТЕЛЬНЫМ МАТЕРИАЛАМ:	СУМ			9 360 062
	СТОИМОСТЬ ПРИВОЗНЫХ МАТЕРИАЛОВ - 5%	СУМ			468 003
	ИТОГО ПО СТРОИТЕЛЬНЫМ МАТЕРИАЛАМ:	СУМ			9 828 065
	ИТОГО ПРЯМЫЕ ЗАТРАТЫ	СУМ			15 796 703

Каттакўрғон шаҳар Яккабоғ МФЙ Қўшчинор кўчасига ирригация ариғини қуриш. L=136м

ЛОКАЛЬНЫЙ СМЕТНЫЙ РАСЧЕТ

N п.п.	Шифр номера нормативов и коды ресурсов	Наименование работ и затрат	Единица измерения	Количество	
				на единицу измерения	по проектным данным
1	2	3	4	5	6
		МОНОЛИТНЫЙ ЛОТОК L=136М			
1	E0101-014-05 ДОП. 6	РАЗРАБОТКА ГРУНТА С ПОГРУЗКОЙ НА АВТОМОБИЛИ-САМОСВАЛЫ ЭКСКАВАТОРАМИ С КОВШОМ ВМЕСТИМОСТЬЮ 0,25 МЗ, ГРУППА ГРУНТОВ 2 ГРУНТА	1000МЗ	0,10034	
1.1	1	ЗАТРАТЫ ТРУДА РАБОЧИХ-СТРОИТЕЛЕЙ(4:1)	ЧЕЛ.-Ч	31,32	3,142673856
1.2	3	ЗАТРАТЫ ТРУДА МАШИНИСТОВ	ЧЕЛ.-Ч	90,09	9,039702672
		ИТОГО ОПЛАТА ТРУДА:			
1.3	257	БУЛЬДОЗЕРЫ ПРИ РАБОТЕ НА ДРУГИХ ВИДАХ СТРОИТЕЛЬСТВА (КРОМЕ ВОДОХОЗЯЙСТВЕННОГО) 59 (80) КВТ (Л.С.)	МАШ.-Ч	17,05	1,71081064
1.4	2288	ЭКСКАВАТОРЫ ОДНОКОВШОВЫЕ ДИЗЕЛЬНЫЕ НА ПНЕВМОКОЛЕСНОМ ХОДУ ПРИ РАБОТЕ НА ДРУГИХ ВИДАХ СТРОИТЕЛЬСТВА (КРОМЕ ВОДОХОЗЯЙСТВЕННОГО) 0,25 МЗ	МАШ.-Ч	73,04	7,328892032
		ИТОГО ЭКСПЛУАТАЦИЯ МАШИН:			
2	E0102-057-02	РАЗРАБОТКА ГРУНТА ВРУЧНУЮ В ТРАНШЕЯХ ГЛУБИНОЙ ДО 2 М БЕЗ КРЕПЛЕНИЙ С ОТКОСАМИ, ГРУППА ГРУНТОВ 2	100МЗ	0,100341	
2.1	1	ЗАТРАТЫ ТРУДА РАБОЧИХ-СТРОИТЕЛЕЙ(2:1)	ЧЕЛ.-Ч	154	15,4524832
		ИТОГО ОПЛАТА ТРУДА:			
3	E310-1005 ШНК4.04.06-14 Р.З.Т.7 К=0,41	ПЕРЕВОЗКА ГРУЗОВ АВТОМОБИЛЕМ, РАССТОЯНИЕ ПЕРЕВОЗКИ 5 КМ, КЛАСС ГРУЗА 1. ПРИ ПЕРЕВОЗКЕ АВТОСАМОСВАЛАМИ ГРУЗОПОДЪЕМНОСТЬЮ 25, ПРИМЕНЕН КОЭФФИЦИЕНТ К НОРМАМ ЗАТРАТ ТРУДА МАШИНИСТОВ И ЭКСПЛУАТАЦИИ МАШИН - 0,41	Т	95,6526	
3.1	3	ЗАТРАТЫ ТРУДА МАШИНИСТОВ	ЧЕЛ.-Ч	0,025133	2,404036997
		ИТОГО ОПЛАТА ТРУДА:			
3.2	3457	АВТОМОБИЛИ-САМОСВАЛЫ ГРУЗОПОДЪЕМНОСТЬЮ ДО 25 Т	МАШ.-Ч	0,025133	2,404036997
		ИТОГО ЭКСПЛУАТАЦИЯ МАШИН:			
4	E3001-001-02	УСТРОЙСТВО ПОДУШЕК ИЗ ГПС ТОЛЩИНОЙ 10 СМ	100МЗ	0,08024	
4.1	1	ЗАТРАТЫ ТРУДА РАБОЧИХ-СТРОИТЕЛЕЙ(2,5:1)	ЧЕЛ.-Ч	225,04	18,0572096
		ИТОГО ОПЛАТА ТРУДА:			
4.3	1866	ТРАМБОВКИ ПНЕВМАТИЧЕСКИЕ	МАШ.-Ч	14,13	1,1337912
		ИТОГО ЭКСПЛУАТАЦИЯ МАШИН:			
4.4	12303	ГРАВИЙНО-ПЕСЧАНАЯ СМЕСЬ	МЗ	110	8,8264
		ИТОГО МАТЕРИАЛОВ:			
5	E0601-046-07	УСТРОЙСТВО МОНОЛИТНЫЙ ЛОТКОВ ИЗ БЕТОН КЛАСС В15	100МЗ	0,2268	
5.1	1	ЗАТРАТЫ ТРУДА РАБОЧИХ-СТРОИТЕЛЕЙ(3:1)	ЧЕЛ.-Ч	643	145,863264
5.2	3	ЗАТРАТЫ ТРУДА МАШИНИСТОВ	ЧЕЛ.-Ч	57,39	13,01880672
		ИТОГО ОПЛАТА ТРУДА:			
5.3	403	ВИБРАТОРЫ ГЛУБИННЫЕ	МАШ.-Ч	49,28	11,17906944
5.4	2509	АВТОМОБИЛИ БОРТОВЫЕ ГРУЗОПОДЪЕМНОСТЬЮ ДО 5 Т	МАШ.-Ч	2,18	0,49452864
		ИТОГО ЭКСПЛУАТАЦИЯ МАШИН:			
5.5	6322	БЕТОН ТЯЖЕЛЫЙ КЛАССА В15 /М-200/ ФРАКЦИИ 5-20 ММ	МЗ	101,5	23,025072
5.6	30407	ГВОЗДИ СТРОИТЕЛЬНЫЕ	Т	0,0602	0,01365625
5.7	36049	ПИЛОМАТЕРИАЛЫ ХВОЙНЫХ ПОРОД ДОСКИ ОБРЕЗНЫЕ ДЛИНОЙ 4-6,5 М, ШИРИНОЙ 75-150 ММ, ТОЛЩИНОЙ 19-22 ММ III СОРТА	МЗ	0,13	0,02949024
5.8	51619	ЩИТЫ ИЗ ДОСОК ТОЛЩИНОЙ 25 ММ	М2	11,3	2,5633824
		ИТОГО МАТЕРИАЛОВ:			
6	E0102-061-02	ОБРАТНАЯ ЗАСЫПКА ГРУНТ ВРУЧНУЮ	100МЗ	0,5059	
6.1	1	ЗАТРАТЫ ТРУДА РАБОЧИХ-СТРОИТЕЛЕЙ(1,5:1)	ЧЕЛ.-Ч	97,2	49,175424
		ИТОГО ОПЛАТА ТРУДА:			
7	E0102-005-01	УПЛОТНЕНИЕ ГРУНТА ПНЕВМАТИЧЕСКИМИ ТРАМБОВКАМИ, ГРУППА ГРУНТОВ 1,2	100МЗ	0,5059	
7.1	1	ЗАТРАТЫ ТРУДА РАБОЧИХ-СТРОИТЕЛЕЙ(3:1)	ЧЕЛ.-Ч	12,53	6,3391776
		ИТОГО ОПЛАТА ТРУДА:			
7.3	1866	ТРАМБОВКИ ПНЕВМАТИЧЕСКИЕ	МАШ.-Ч	12,18	6,1621056
		ИТОГО ЭКСПЛУАТАЦИЯ МАШИН:			

"ТАСДИКЛАЙМАН"



2022й

Каттақурғон шаҳар Яқкабоғ МФЙ Қўшчинор кўчаси а ирригация ари...

НУКСОНЛАР ДАЛОЛАТНОМАСИ

Бизлар қуйдаги далолатномага имзо чекувчилар Каттақурғон шаҳар Ободонлаштириш бошқармаси бош муҳандиси И. Бадрисев, Каттақурғон шаҳар ободонлаштириш бошқармаси бўлим бошлиғи А. Носиров ва Каттақурғон шаҳар ободонлаштириш бошқармаси техник назоратчиси Ж. Саломқодиров Каттақурғон шаҳар Яқкабоғ МФЙ Қўшчинор кўчасига ирригация ариғини қуриш. L=136м буйича аниқланган иш ҳажмлари ва фойдаланиш жараёнида доимий равишда пайдо булган шикастланишларни ҳисобга олиб қуйидаги иш турлари ва ҳажмлари аниқланди:

№ п.п.	Наименование работ и затрат	Единица измерения	Количество	
			на. ед. измерения	по проектным данным
1	3	4	5	6
	МОНОЛИТНЫЙ ЛОТОК L=136М			
1	РАЗРАБОТКА ГРУНТА С ПОГРУЗКОЙ НА АВТОМОБИЛИ-САМОСВАЛЫ ЭКСКАВАТОРАМИ С КОВШОМ ВМЕСТИМОСТЬЮ 0,25 М3. ГРУППА ГРУНТОВ 2 ГРУНТА	1000М3	0,10034	
2	РАЗРАБОТКА ГРУНТА ВРУЧНУЮ В ТРАНШЕЯХ ГЛУБИНОЙ ДО 2 М БЕЗ КРЕПЛЕНИЙ С ОТКОСАМИ, ГРУППА ГРУНТОВ 2	100М3	0,10034	
3	ПЕРЕВОЗКА ГРУЗОВ АВТОМОБИЛЕМ, РАССТОЯНИЕ ПЕРЕВОЗКИ 5 КМ, КЛАСС ГРУЗА 1 ПРИ ПЕРЕВОЗКЕ	Т	95,65	
4	УСТРОЙСТВО ПОДУШЕК ИЗ ГПС ТОЛЩИНОЙ 10 СМ	100М3	0,08024	
5	УСТРОЙСТВО МОНОЛИТНЫЙ ЛОТКОВ ИЗ БЕТОН КЛАСС В15	100М3	0,22685	
6	ОБРАТНАЯ ЗАСЫПКА ГРУНТ ВРУЧНУЮ	100М3	0,506	
7	УПЛОТНЕНИЕ ГРУНТА ПНЕВМАТИЧЕСКИМИ ТРАМБОВКАМИ, ГРУППА ГРУНТОВ 1,2	100М3	0,506	

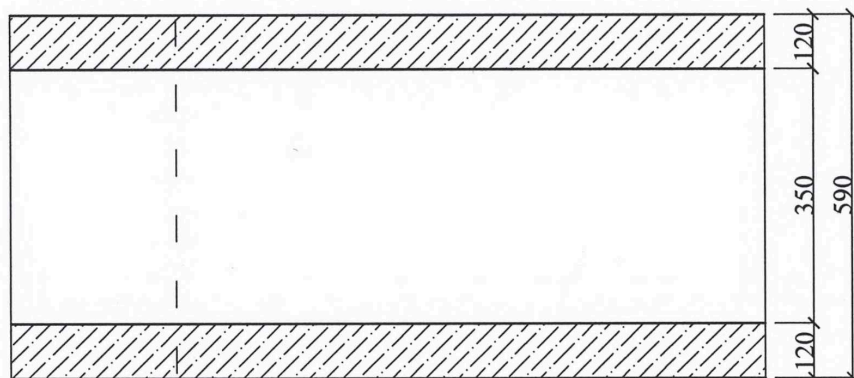
Комиссия аъзолари:

- 1 Каттақурғон шаҳар Ободонлаштириш бошқармаси бош муҳандиси
- 2 Каттақурғон шаҳар ободонлаштириш бошқармаси бўлим бошлиғи
- 3 Каттақурғон шаҳар ободонлаштириш бошқармаси техник назоратчиси

И. Бадрисев
А. Носиров
Ж. Саломқодиров

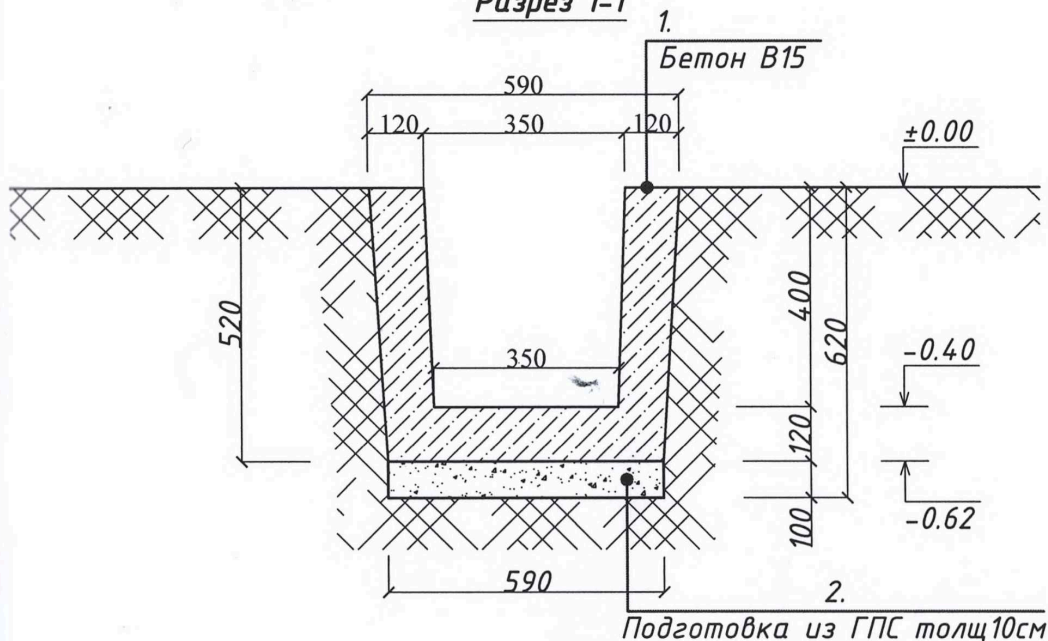
← 1

Бетонный лоток



← 1

Разрез 1-1



Спецификация материалов

Марка позиция	Обозначение	Наименование	Кол. шт.	Масса ед кг.	Примечание.
		Бетонный лоток			
1		Бетон В15			22,685 м ³
2		Подготовка из ГПС толщ 10см			8,024 м ³

САМАРҚАНД ВИЛОЯТИ КАТТАҚҮРҒОН ШАҲАР ЯККАБОҒ МФЙ
ҚЎШЧИНОР КЎЧАСИГА ИРРИГАЦИЯ АРИФИНИ ҚУРИШ L=136 М

ГИП.
Испол.



Бетонный лоток L=136м

План бетонный лоток.
Разрез 1-1 .

Стадия	Лист	Листов
РП	1	1
ООО "Мароканд Бунёдкор Курилиш"		