

III. Техническое задание

«Утверждаю»

Генеральный директор
СП ООО «O'zAuto-Austem»

Исаков Н.К.
«_____» _____ 2022 г.



ТЕХНИЧЕСКОЕ ЗАДАНИЕ

На закупку услуг по изготовлению детали 9642972480 «ESP-Bracket Rubber part» из резины (на модели В9), для нужд СП ООО «O'zAuto-Austem».

Город Андижон

2022 г.

СОДЕРЖАНИЕ:

Раздел/подраздел	Наименование	Стр.
РАЗДЕЛ 1.	ОБЩИЕ СВЕДЕНИЯ	3
Подраздел 1.1	Полное наименование услуг и их условное обозначение	3
Подраздел 1.2	Заказчик	3
Подраздел 1.3	Исполнитель	3
Подраздел 1.4	Основание для закупа	3
Подраздел 1.5	Плановые сроки начала и окончания работ	3
Подраздел 1.6	Объект оказания услуг и его краткая характеристика	4
Подраздел 1.7	Источники финансирования	4
Подраздел 1.8	Порядок оформления и предъявления Заказчику результатов работ	4
Подраздел 1.9	Назначение и цели закупа услуг	4
РАЗДЕЛ 2.	ТРЕБОВАНИЯ	5
Подраздел 2.1	Требования к организации по оказанию услуг	5
Подраздел 2.2	Привлечение соисполнителя	5
Подраздел 2.3	Требования к безопасности при оказании услуги	5
Подраздел 2.4	Требования к автотранспорту при оказании услуги	6
Подраздел 2.5	Условия оказания услуг	6
Подраздел 2.6	Обязательные требования к оказываемым услугам	6
Подраздел 2.7	Порядок сдачи и приёмки результатов работ и услуг	7
Подраздел 2.8	Дополнительные требования	7
РАЗДЕЛ 3.	ПЕРЕЧЕНЬ ПРИЛОЖЕНИЙ	8

РАЗДЕЛ 1. ОБЩИЕ СВЕДЕНИЯ

Подраздел 1.1 Полное наименование услуг и их условное обозначение.

Полное наименование:

На закупку услуг по изготовлению детали 9642972480 «ESP-Bracket Rubber part» из резины (на модели B9), для нужд СП ООО «O'zAuto-Austem».

Условное обозначение в рамках данного документа: На закупку услуг по изготовлению детали 9642972480 «ESP-Bracket Rubber part» из резины (на модели B9).

Подраздел 1.2 Заказчик.

СП ООО «O'zAuto-Austem» (далее – Заказчик).

Организационно–правовая форма:

Общество с ограниченной ответственностью

Адрес компании:

Республика Узбекистан, г. г. Андижан, ул. Бобура, 73

Банковские реквизиты:

г. Андижан, ул. Бобура, 73

Реквизиты «Заказчика»

Для взаиморасчетов в узбекских суммах:

МФО:00083 СТИР:301 866 345

р/с 2021 4000 7048 9185 8001 при
“НАМКORBANK” АТБ

Генеральный директор

Исаков Нодирбек Козимжонович

Подраздел 1.3 Исполнитель.

Исполнитель оказания услуг будет определен по результатам отбора наилучших предложений исполнителей.

Подраздел 1.4 Основание для закупок.

№ _____ от _____

Подраздел 1.5 Плановые сроки начала и окончания работ

Начало: 25 Февраля 2022 года.

Окончание: 24 Февраля 2023года.

Подраздел 1.6 Объект оказания услуг и его краткая характеристика

№ п/п	Наименование	Год оказания услуги	ед. измерения получаемого товара
1	На закупку услуг по изготовлению детали 9642972480 «ESP-Bracket Rubber part» из резины (на модели В9), для нужд СП ООО «O'zAuto-Austem».	С 25.02.2022 г. по 24.02.2023г.	В штуках

Тариф предоставляется с учетом: Поставка детали 9642972480 «ESP-Bracket Rubber part» из резины (на модели В9).

Примечания:

- 1 Своевременная и качественная поставка детали 9642972480 «ESP-Bracket Rubber part» из резины (на модели В9).**
- 2. Деталь 9642972480 «ESP-Bracket Rubber part» должен расплавляться из резины марки EPDM 65 Shore A.**
- 3. Деталь 9642972480 «ESP-Bracket Rubber part» должен соответствовать техническими и геометрическими данными из 2D и 3D**
- 4. Все расходы (материал, изготовления, поставка до склада заказчика и оказания ремонтных услуг штампов) за счёт исполнителя.**

Подраздел 1.7 Источник финансирования

Финансирование проекта будет осуществляться за счет собственных средств СП ООО «O'zAuto-Austem». Затраты будут производиться с учетом планирования предприятия на 2022 год».

Стоимость договора является предварительной и будет осваиваться в зависимости от возникающей потребности.

Сумма затрат складывается исходя из полученных коммерческих предложений и ранее заключенных договоров на приобретение подобной услуги с предоставляемыми коммерческими предложениями.

Подраздел 1.8 Порядок оформления и предъявления Заказчику результатов работ

По окончании поставки и установки оборудования, Исполнитель предоставляет Счет на оплату Заказчику, Акт об оказанных услугах в электронном варианте через системы электронного документооборота либо в бумажном варианте.

Подраздел 1.9 Назначение и цели закупа услуг.

Целью заключения Договора является На закупку услуг по изготовлению детали 9642972480 «ESP-Bracket Rubber part» из резины (на модели В9), для нужд СП ООО «O'zAuto-Austem».

Подраздел 1.10 Перечень оказываемых услуг и объем:

На закупку услуги по изготовлению детали 9642972480 «ESP-Bracket Rubber part» из резины (на модели В9), для нужд СП ООО «O'zAuto-Austem».

№ п/п	Наименование	Номер детали	Размер (в мм)	Ед из-я	Кол-во	Цена за единицу (без НДС)	Сумма (Без НДС)
1	«ESP-Bracket Rubber part»	9642972480	262x163x50mm	шт	15000	3000.00	45 000 000.00
	Итого:				15000	3000.00	45 000 000.00

РАЗДЕЛ 2. ТРЕБОВАНИЯ

Подраздел 2.1 Требования к участнику

К участию в запросе предложений допускаются организации, отвечающие следующим обязательным требованиям к Участникам размещения заказа:

- соответствие Участников размещения заказа требованиям, устанавливаемым в соответствии с законодательством Республики Узбекистан к лицам.
- не проведение ликвидации Участника размещения заказа - юридического лица и отсутствие решения арбитражного суда о признании участника размещения заказа - юридического лица, индивидуального предпринимателя банкротом и об открытии конкурсного производства;
- не приостановление деятельности Участника размещения заказа в порядке, предусмотренном Кодексом Республики Узбекистан об административных правонарушениях, на день подачи Заявки;
- отсутствие у Участника размещения заказа задолженности по начисленным налогам, сборам и иным обязательным платежам в бюджет и во внебюджетные целевые фонды за прошедший календарный год, размер которой превышает двадцать пять процентов балансовой стоимости активов Участника размещения заказа по данным бухгалтерской отчетности за последний завершенный отчетный период. Участник размещения заказа считается соответствующим установленному требованию в случае, если он обжалует наличие указанной задолженности в соответствии с законодательством Республики Узбекистан и решение по такой жалобе на день рассмотрения заявки на участие в запросе предложений не принято.

Подраздел 2.2 Требования к безопасности при оказании услуги

Исполнитель своевременно обеспечивает в соответствии с заявкой Заказчика, поставку детали 9642972480 «ESP-Bracket Rubber part».

Исполнитель осуществляет контроль: за качеством детали по данным требованиям отдела качества, за процессом погрузки, внешнего состояния упаковки, согласования стандартных тар для детали, оформления транспортных документов (накладная, счет фактура), передачи всех документов в целостности и сохранности.

Исполнитель определяет тип и количество транспортных средств, необходимых для выполнения заявок.

Исполнитель своевременно обеспечивает в соответствии с заявками Заказчика, своевременную поставку.

Исполнитель обязан обеспечить соблюдение и неукоснительное выполнение требований техники безопасности при перевозке грузов;

Подраздел 2.3 Требования к участнику при оказании услуги

Участник должен иметь:

- Квалифицированный штат работников;
- Предоставить заранее данные об оказываемых услугах (поставках);
- В случае возникновения, каких-либо рисков при оказании услуг (доставки продукции), немедленно сообщить заказчику;
- Компания участник должна быть минимум имеющим 3-летний стаж в сфере производства полуфабрикатов (полу заготовок) расплавка комплектующих деталей из резины марки EPDM 65 Shore A, для автомобилей

Подраздел 2.4 Привлечение третьих лиц

Привлечение третьих лиц для исполнения услуг допускается, но ответственность за исполнение услуг возлагается на исполнителя.

Подраздел 2.5 Условия оказания услуг

К условиям оказания услуг относятся:

- Соблюдение общих правил оказания услуг (доставки полуфабрикатов);
- Соблюдения правил производства расплавленных деталей по норме;
- Соблюдение правил транспортировки полуфабрикатов (полу заготовок);
- Наличие необходимых инструментов и технической оснастки для производства заказываемых деталей;
- Возможность получения достоверной информации о производимой продукции (наличие на складе исполнителя);
- Оптимальная стоимость услуг;
- Сопровождение процесса производства надлежащими специалистами;
- Надлежащее документационное обеспечение;
- Наличие дополнительных услуг;
- Удобства по приему выполненных работ;
- Сохранность документов;
- Гарантия о неразглашении производимой продукции;
- Своевременное выполнение заказа;

Подраздел 2.6 Обязательные требования к оказываемым услугам (поставляемым товарам)

К обязательным требованиям к оказываемым услугам относятся:

- Производства продукции надлежащими специалистами;
- Ответственность за качества продукции исполнителем;
- Ответственность за несвоевременное исполнение заказа;
- Своевременная доставка продукции на адрес заказчика;
- Неразглашения об оказанных услугах третьим лицам;

Подраздел 2.7 Порядок сдачи и приёмки результатов работ и услуг

Сдача и приёмка груза осуществляется на основании товаросопроводительных документов. Исполнитель обязан вернуть оригиналы товаросопроводительных документов Заказчику.

Подраздел 2.8 Дополнительные требования

Исполнитель осуществляет услуги, предусмотренные настоящим договором в строгом соответствии с нормативно-правовыми актами Республики Узбекистан, которые предусматривают:

- Предоставление Заказчику, по его запросу перечня всех сведений, которые необходимы Заказчику;
- Обеспечение защиты конфиденциальной деловой информации от несанкционированного доступа третьих лиц, ставших известными Исполнителю в результате оказания услуг по настоящему договору;
- Избежание конфликтов интересов.

Генеральный директор



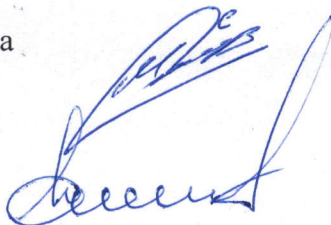
Исаков Н.

«Первый заместитель генерального
директора»

Хизмат
Сафарчидов

Гайбуллахўжаев Ж.

Заместитель генерального директора
По производству



Мирзаматов М.

Главный бухгалтер



Эргашев Х.

Юрисконсульт



Мадаминов М.

Начальник
«Системы снабжения»



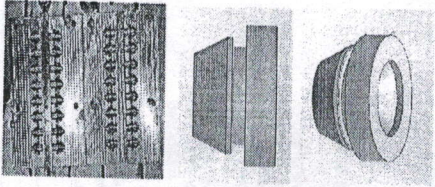
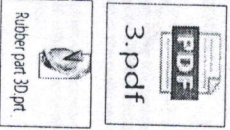
Фозилов Б.

Начальник
«Сектора закупок»

Рахмонов У.

Technical specification / Техническое задание

"ТАСЛИКЛИМАН"
 МЧЖ "Уз Авто Аустем" КК Бош
 директорининг ишлаб чиқариш
 бўйича ўринбосари,
 М. Мирзаматов,
 2022 й.

№ Маҳсулот номи	Буюртмачи бўлими ёки цех	Ўлчов бирлиги	Ordered Qty (year) / Заказы/мес (годовой)	Спецификация (Маҳсулот ҳақида маълумот)	Қаерда ва нима мақсадда ишлатилиши тўғрисида маълумот	Photo / Фото	Детали чизмаси(агар мавжуд бўлса)
1 ESP-Bracket Rubber part (9642972480)	НИОҚР	дона	15000	<p>В9 модели ESP-Bracket бутловчи қисмининг резина қисми. Ушбу бутловчи қисм 2D чизмада кўрсатилган ўлчамларда 4FРДМ 65 Shore А материалдан тайёрланган бўлиши керак. Ушбу бутловчи қисм гидро-насос кронштейнга маҳкамланган ҳолда ўзини қабелларнинг зарар этишидан ҳимоя қилиш учун ишлайди. 2D ва 3D чизмалар, технология қоллилар тақдим этилади. Қоллиан барча харажатлар (материал, ишлаб чиқариш, буюртмачи оморига ача стжазиб бериш, технология қоллиларга зарур бўлганда тўзатиш ишлари) Хизмат кўрсатувчи хисобидан амалга оширилади. Технология қоллилар ҳолати: янги. 2021 ишлаб чиқарилган. Ўлчамлари: 26,2x16,3x50 mm.</p>	<p>В9 моделининг гидро-насос кронштейнгида насос қабелларига зарар стжазмаслик учун ишлайди.</p>		

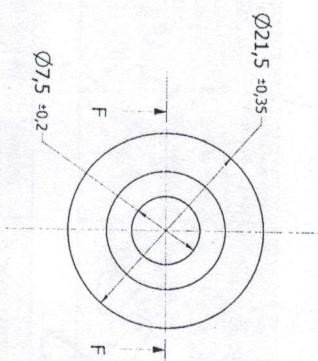
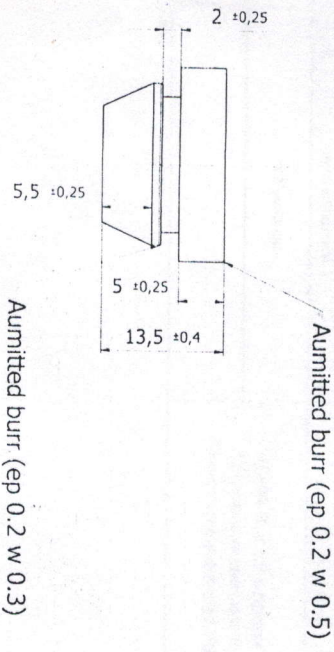
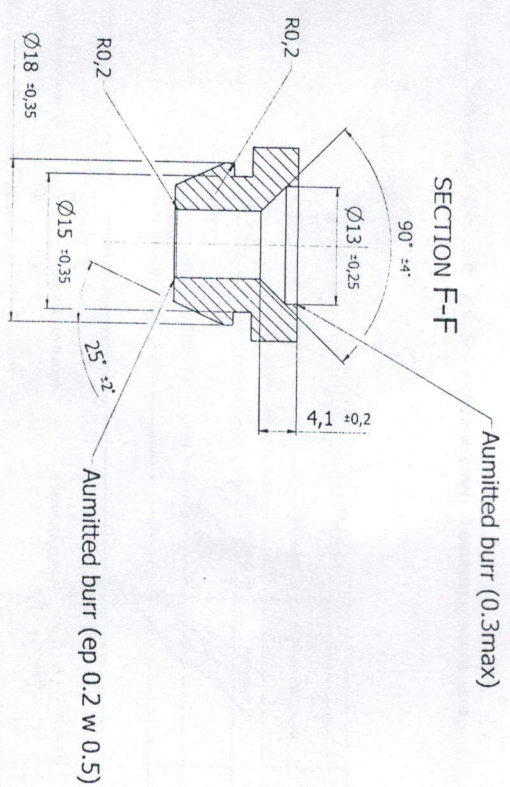
Тайёрлагди: НИОҚР бўлими мукандиси

Танитирилади: НИОҚР бўлими бошлиғи



Ф. Турдунбоев

А. Асқаров



Material properties:

EPDM 65 shore A
Coating on the part make the assembly easy and the must be efficient until 2 weeks after part reception in the customer plant.
Part must be compliant with standard PSA D47 1098; 7 days at 100 °C, no visible degradation allowed.
Standard :
PSA B6Z 0300
No dimension for radius : R0.5

3	PART 3	EPDM	65 Shore A	
PEF N°	PARTS	MATERIAL	Hardness	Weight
VEHICLE	B9R MACH NO	PART MATERIAL		
PART NO	9642972480	PART NAME	Esp Bracket	
OP NAME	product drawing	OP NO	product drawing	PAGE 3/3
DESIGN	RE CHECKED	APPROVED	UNIT (mm)	SCALE: 1/1
Oxunov O.			DATE 25.06.2020	