

**Протокол закупочной комиссии по конкурсу лот № 31382 на приобретение Услуга по текущему ремонту нежилых зданий**

Способ проведения электронный

Дата 25.02.2022

Время рассмотрения 25.02.2022 15:57

Конкурсная комиссия Сирдаре туман махалла ва оилани куллаб куватлаш булими, (Далее - Комиссия) в составе:

<b>Председатель комиссии</b>	TURAKULOV ERKIN ESONKELDIYEVICH	Рахбар	Махалла ва оилани куллаб куватлаш булими
<b>Секретарь комиссии</b>	TUYMEBAYEVA ZAMIRA LESBEKOVNA	Бухгалтер	Махалла ва оилани куллаб куватлаш булими
<b>Член комиссии</b>	MASHRAPOV KAMOLIDDIN SATTARKULOVIH	Мутахассис	Махалла ва оилани куллаб куватлиш булими
<b>Член комиссии</b>	FAZILOV RAXIMJON GAFURJANOVICH	Мутахассис	Махалла ва оилани куллаб куватлиш булими
<b>Член комиссии</b>	OTABAYEV JAVLON ABDUJAPPAR O'G'LI	Мутахассис	Махалла ва оилани куллаб куватлиш булими
<b>Член комиссии</b>	TAVBAYEV BAXTIYOR DJAPAROVICH	Бошлик уринбосари	Махалла ва оилани куллаб куватлаш булими

Рассмотрев поступивших предложений со стороны участников по опубликованному объявлению на специальном информационном портале от 25.02.2022 года № лота 31382.

Метод оценки предложений - Бальный метод (Весовой коэф.техничко-квалификационной части: 70.00 / Весовой коэф. ценовой части: 30.00)

Мин. балл: 80

Предмет закупки:

<b>Наименование товара (работы, услуги)</b>	<b>Услуга по текущему ремонту нежилых зданий</b>
Подробное описание	Услуга по текущему ремонту нежилых зданий
Количество товара	1 00
Единица измерения	
Цена товара (услуги) за единицу	98 016 522 00
Стартовая сумма	98 016 522 00
Валюта	UZS

По итогам рассмотрения поступивших предложений по технической части участникам присвоены следующие баллы:

Критерий №1 Карздорлик мавжуд эмаслиги

Тип: Текстовое значение

Описание: солик оргланларидан Карздорлик мавжуд эмаслиги тугрисида маълумотнома

Обязательность: Критично

Наименование участника	Макс балл	Значение участника	Балл участника	Тип оценки	Примечание	Причина
"Jizzax polimer plast" МЧЖ	25	25	22	Экспертная		
ЧП SIRDARYO ARGUMENT SERVIS	25	25	24	Экспертная		

Критерий №2 Ишчилар сони

Тип: Текстовое значение

Описание: Ишчилари сони 20 тадан кам булмаслиги керак

Обязательность: Критично

Наименование участника	Макс балл	Значение участника	Балл участника	Тип оценки	Примечание	Причина
"Jizzax polimer plast" МЧЖ	25	25	23	Экспертная		
ЧП SIRDARYO ARGUMENT SERVIS	25	25	25	Экспертная		

Критерий №3 Олдин бажарган ишлари тугрисида маълумотнома

Тип: Текстовое значение

Описание: Олдин бажарган ишлари тугрисида маълумотнома

Обязательность: Критично

Наименование участника	Макс балл	Значение участника	Балл участника	Тип оценки	Примечание	Причина
"Jizzax polimer plast" МЧЖ	25	25	24	Экспертная		
ЧП SIRDARYO ARGUMENT SERVIS	25	25	25	Экспертная		

Критерий №4 Кафолат хати

Тип: Текстовое значение

Описание: Ишларни белгиланган муддатда бажариш тугрисида кафолат хати такдим килинади

Обязательность: Критично

Наименование участника	Макс балл	Значение участника	Балл участника	Тип оценки	Примечание	Причина
"Jizzax polimer plast" МЧЖ	25	25	25	Экспертная		
ЧП SIRDARYO ARGUMENT SERVIS	25	25	25	Экспертная		

Оценка участников финансовой части составила.

Наименование	Стартовая	Предлагаемая	Дата	Оценка
--------------	-----------	--------------	------	--------

участника	сумма	сумма	предложения	стоимости (балл)
"Jizzax polimer plast" МЧЖ	98 016 522 00	98 016 522 00	25 02 2022 11 18 53	29 99
ЧП SIRDARYO ARGUMENT SERVIS	98 016 522 00	98 000 000 00	25 02 2022 11 38 25	30 00

Итоговая оценка участников включая финансовую часть составила:

Наименование участника	Общий балл по технической части	Общий балл по финансовой части	Итоговый балл
"Jizzax polimer plast" МЧЖ	65 8	29 99	95 79
ЧП SIRDARYO ARGUMENT SERVIS	69 3	30	99 3

Закупочная комиссия по конкурсу лот № 31382 от 25.02.2022 года на приобретение Услуга по текущему ремонту нежилых зданий определила победителем:

ЧП SIRDARYO ARGUMENT SERVIS  
301616268

и резервный исполнитель: "Jizzax polimer plast" МЧЖ (204222356)

Проголосовали

Комиссия	Ф.И.О.	Голосование	Комментарии
<b>Председатель комиссии</b>	TURAKULOV ERKIN ESONKELDIYEVICH	Согласен	
<b>Член комиссии</b>	OTABAYEV JAVLON ABDUJAPPAR O'G'LI	Согласен	
<b>Член комиссии</b>	MASHRAPOV KAMOLIDDIN SATTARKULOVICH	Согласен	
<b>Член комиссии</b>	FAZILOV RAXIMJON GAFURJANOVICH	Согласен	
<b>Член комиссии</b>	TAVBAYEV BAXTIYOR DJAPAROVICH	Согласен	

Протокол закупочной комиссии подписан посредством ЭЦП

3.2. Сдача результатов оказанных Услуг Исполнителем и приемка их Заказчиком оформляется двумя Актами о приемке оказанных Услуг, подписанными сторонами.

Один Акт оформляется по факту выполнения услуг и другой Акт по факту выполнения услуги.

3.3. Приемка производится только после оказания Услуг в полном объеме в соответствии с условиями Договора.

3.4. Исполнитель вправе направить Заказчику по адресу, указанному в разделе 8 Договора, Акт о приемке оказанных Услуг по почте. В течение 3(трех) календарных дней с момента получения Заказчиком Актов о приемке оказанных Услуг, он обязан их подписать и направить один из экземпляров Исполнителю или направить в адрес Исполнителя мотивированный отказ. Если по истечении указанного срока Заказчик не направит в адрес Исполнителя подписанный Акт о приемке оказанных Услуг или мотивированный отказ, то оказанные Услуги по Договору считаются принятыми в полном объеме и надлежащего качества.

#### 4. Цена Договора и порядок расчетов.

4.1. Цена Договора включает в себя все расходы необходимые для осуществления услуги. Общая стоимость настоящего Договора составляет 98 000 000 (Десяносто восемь миллионов) сумов.

Наименование и стоимость каждой позиции описывается в спецификации к настоящему договору, которая оформляется в виде приложения к настоящему Договору.

4.2. Цена Договора включает в себя все расходы Исполнителя, связанные с оказанием Услуг, расходы на уплату налогов, сборов, пошлин, иных платежей, которые являются обязательными в силу Закона.

4.3. Оплата за оказанную Услугу осуществляется Заказчиком безналичным расчетом, путем перечисления денежных средств на расчетный счет Исполнителя.

4.4. Перечисление Заказчиком денежных средств в размере 30 % осуществляется на расчетный счет Исполнителя после подписания сторонами настоящего договора в течение трех банковских дней.

#### 5. Ответственности сторон

5.1. За невыполнение или ненадлежащее исполнение своих обязательств по Договору Стороны несут ответственность в соответствии с положениями настоящего Договора, а в случаях, не урегулированных Договором, в соответствии с действующим законодательством Республики Узбекистан.

5.2. Споры, которые могут возникнуть при исполнении Договора, разрешаются путем переговоров. В случае невозможности разрешения споров путем переговоров, Стороны после обязательного претензионного порядка досудебного урегулирования разногласий передают их на рассмотрение в Арбитражный суд г. Ташкента.

#### 6. Срок действия, изменение и расторжение Договора.

6.1. Договор вступает в силу со дня его подписания и действует до 31 декабря 2022 года.

6.2. Окончание срока действия Договора не освобождает стороны от исполнения взятых на себя обязательств, если они не были исполнены в установленный Договором срок.

6.3. Расторжение Договора допускается по соглашению сторон, по решению суда, в случае одностороннего отказа стороны Договора от его исполнения в соответствии с гражданским законодательством.

6.4. Любые изменения и дополнения действительны лишь при условии, что они совершены в письменной форме, подписаны сторонами.

6.5. В иных, не урегулированных Договором условиях, стороны будут руководствоваться требованиями законодательства Республики Узбекистан.

#### 7. Обстоятельства непреодолимой силы

7.1. Ни одна из сторон не несет ответственности перед другой Стороной за невыполнение обязательств, обусловленное обстоятельствами, возникшими помимо воли или желания Сторон, и которые нельзя было предвидеть и избежать, включая объявленную или фактическую войну, гражданские волнения, эпидемии, блокаду, эмбарго, землетрясения, наводнения, пожары и другие стихийные бедствия, забастовки диверсии, запретительные или ограничительные меры органов государственной власти, а также другие, признанные таковыми Арбитражным судом.

7.2. Сторона, ссылающаяся на обстоятельства непреодолимой силы, обязана незамедлительно информировать другую сторону о наступлении подобных обстоятельств в письменной форме, которые должны быть подвержены уполномоченными на то компетентными органами.

7.3. Срок выполнения обязательств по Договору сдвигается соразмерно времени, в течение которого действовали обстоятельства, предусмотренные в п.7.1. Договора, и их последствия.





Yuridik shaxs (tadbirkorlik subyektini) davlat ro'yxatidan o'tkazilganligi to'g'risida

**GUVOHNOMA**

Ushbu bilan Tadbirkorlik subyektlari yagona davlat reyestriga

**"SIRDARYO ARGUMENT SERVIS" Xususiy korxonasi**

(Yuridik shaxsning – tadbirkorlik subyektining tashkiliy-huquqiy shakli ko'rsatilgan holdagi to'liq nomi)

**"SIRDARYO ARGUMENT SERVIS" XK**

(Yuridik shaxsning qisqartirilgan nomi)

Tashkil etish (qayta tashkil etish, boshqa ro'yxatdan o'tkazish ma'lumotlarini o'zgartirish)

20.05.2010

191

ro'yxat raqamli yozuv kiritilganligi tasdiqlanadi.

(Sana, oy (so'z bilan), yil)

Soliq to'lovchining identifikatsiya raqami (STIR):

301616268

Tashkiliy-huquqiy shakli:

Xususiy korxonasi

Joylashgan joyi:

Sirdaryo viloyati, Sirdaryo tumani, Sirdaryo, ULUG'BEK, 39,

Guvohnoma:

Sirdaryo viloyati, Sirdaryo tumani, DAVLAT XIZMATLARI MARKAZI

toimonidan  
berilgan

(Ro'yxatdan o'tkazuvchi organning to'liq nomi)





ТЕКУЩИЙ РЕМОНТ ОТДЕЛ МАХАЛЛИ И ПОДДЕРЖКИ  
СЕМЬИ СЫРДАРЬИНСКОГО РАЙОНА СЫРДАРЬИНСКОЙ  
ОБЛАСТИ

**«После замечаний экспертизы»  
СМЕТНАЯ ДОКУМЕНТАЦИЯ**

Книга № 0015/22

ООО «ART HOUSING»



Директор

О.Эсанбоев

ГИП

Б.Халикулов

Гулистан.2022г

O'ZBEKISTON RESPUBLIKASI  
SIRDARYO VILOYAT  
GULISTON SHAHRI  
ALI ADONIS PLYS M.ChJ  
Guliston shahri, HUMANAZAROV-39  
Sirdaryo viloyat tel 99345 22 73  
Viloyat Milliy banki MFO 00363  
h/r 2020 8000 7007 0875 1001  
inn 304528 920



РЕСПУБЛИКА УЗБЕКИСТАН  
СЫРДАРЬИНСКАЯ ОБЛАСТЬ  
г. ГУЛИСТАН  
ООО АЛИ АДОНИС ПЛЮС  
г. Гулистан ул. Хужаназаров-39  
Сырдарья область тел 99 345 22 73,  
отд. Нац. банка ВЭД РУ МФО 00363  
p/c 2020 8000 7007 0875 1001  
инн 304528 920

Guliston shahri.

« 15 » ноябрь 2021 йил

YIG'MA EKSPERT XULOSA №

146-011-7P-21

по объекту:

Текущий ремонт

"ОТДЕЛ МАХАЛЛИ И ПОДДЕРЖКИ СЕМЬИ"

Сырдарьинский район, Сырдарья область.

Заказчик: Сирдарё Туман Хокимлиги

Инвестор. Источник финансирования: Бюджетные средства

Генпроектировщик: ООО "ART HOUSING"  
Лицензия АЛ-000887 от 17.06.2020 йил

Подрядная организация: Не определена

Основания для проектирования (ШНК1.03.01-16 п. 1.11. и п. 1.12)

Задание на проектирование объекта:  
Договор подряда между Заказчиком и Проектировщиком

ИМЕЕТСЯ  
ОТСУТСТВУЕТ

Материалы представленные на экспертизу:

Задания на проектирование объекта:

копия: Лицензии разработчика

Архитектура-режалаштириш топшириги. АПЗ. 1-2 часть.

Ведомость объемов

Иллюстрационные материалы

Техническое обследование

Геологическое заключение

Проектно-сметная документация.

Стартовая стоимость объекта (без НДС и без затрат заказчика )

Стоимость строительства с НДС и с затратами заказчика

Локально ресурсная ведомость. Сводно-ресурсная ведомость.

Альбомы чертежей Планы этажей с размерами

ИМЕЕТСЯ  
ИМЕЕТСЯ  
ИМЕЕТСЯ  
ИМЕЕТСЯ  
НЕ ТРЕБУЕТСЯ  
ИМЕЕТСЯ  
НЕ ТРЕБУЕТСЯ  
ИМЕЕТСЯ

80 413 996 сум

98 035 461 сум

ИМЕЕТСЯ

ИМЕЕТСЯ

Расчет стоимости.

По ШНК 4.01.16-09 «Правила по определению стоимости строительства в договорных текущих ценах».

Зарботная плата за 1 чел.-час 3 кв-21г.

17410,76 сум

Прочие затраты подрядчика взяты по заданию

17,27%

НДС

15,00%

Согласование проекта

Утверждено и согласовано задание на проектирование

Утвержден и согласован дефектный акт

Основные объемы работ.

ОТДЕЛ МАХАЛЛИ И ПОДДЕРЖКИ СЕМЬИ

ПЕРЕГОРОДКА

Кладка перегородок из газобетонных блоков на клею толщиной 200 мм при высоте этажа до 4 м

## **ПРОЕМЫ**

### **ДЕМОНТАЖ ВИТРАЖ**

РАЗБОРКА КЛАДКИ СТЕН ИЗ: КИРПИЧА

ОБРАМЛЕНИЯ ОКОННЫХ ПРОЕМОВ ИЗ УГОЛКОВ 75X75X6ММ И ЛЕНТА СТАЛЬНАЯ 50X3,8ММ

ЗАКЛАДКА СТЕН КИРПИЧНЫХ НАРУЖНЫХ ПРОСТЫХ ПРИ ВЫСОТЕ ЭТАЖА ДО 4 М

УСТАНОВКА В ЖИЛЫХ И ОБЩЕСТВЕННЫХ ЗДАНИЯХ ОКОННЫХ БЛОКОВ ИЗ ПВХ ПРОФИЛЕЙ: С ПЛОЩАДЬЮ ПРОЕМА БОЛЕЕ 2 М<sup>2</sup>

УСТАНОВКА ПОДКОННЫХ ДОСОК ИЗ ПВХ В КАМЕННЫХ СТЕНАХ ТОЛЩИНОЙ ДО 0,51 М.

УСТАНОВКА БЛОКОВ В НАРУЖНЫХ И ВНУТРЕННИХ ДВЕРНЫХ ПРОЕМАХ В КАМЕННЫХ СТЕНАХ ПЛОЩАДЬЮ ПРОЕМА ДО 3 М<sup>2</sup>

УСТАНОВКА И КРЕПЛЕНИЕ НАЛИЧНИКОВ ИЗ МДФ

### **ПОЛЫ**

РАЗБОРКА ПОКРЫТИЙ ПОЛОВ: ИЗ КЕРАМИЧЕСКИХ ПЛИТОК

УСТРОЙСТВО ПОКРЫТИЙ БЕТОННЫХ ТОЛЩИНОЙ 30 ММ

УКЛАДКА ЛАМИНИРОВАННОГО НАПОЛЬНОГО ПОКРЫТИЯ, "ПЛАВАЮЩИМ" СПОСОБОМ, ТИПА PERGO БЕЗ КЛЕЯ

УСТРОЙСТВО ПЛИНТУСОВ ПЛАСТИКОВЫХ НА ВИНТАХ САМОНАРЕЗАЮЩИХ

### **ВНУТРЕННЯЯ ОТДЕЛКА**

ОЧИСТКА ВРУЧНУЮ ПОВЕРХНОСТИ СТЕН ОТ ПЕРХЛОРВИНИЛОВЫХ И МАСЛЯНЫХ КРАСОК: С ЗЕМЛИ И ЛЕСОВ

ОШТУКАТУРИВАНИЕ ПОВЕРХНОСТЕЙ ЦЕМЕНТНО-ИЗВЕСТКОВЫМ РАСТВОРОМ ПО КАМНЮ И БЕТОНУ УЛУЧШЕННОЕ СТЕН

ШТУКАТУРКА ПОВЕРХНОСТЕЙ ОКОННЫХ И ДВЕРНЫХ ОТКОСОВ ПО БЕТОНУ И КАМНЮ ПЛОСКИХ

СПЛОШНОЕ ВЫРАВНИВАНИЕ ПОВЕРХНОСТЕЙ (ОДНОСЛОЙНАЯ ШТУКАТУРКА) ГИПСОВЫМИ СУХИМИ СМЕСЯМИ ТОЩИНОЙ ДО 10 ММ:

СТЕН И ОТКОС

### **МАЛЯРНЫЕ РАБОТЫ**

ОКРАСКА ПОЛИВИНИЛАЦЕТАТНЫМИ ВОДОЭМУЛЬСИОННЫМИ СОСТАВАМИ УЛУЧШЕННАЯ ПО ШТУКАТУРКЕ СТЕН И ОТКОС

ОКРАШИВАНИЕ ПОВЕРХНОСТЕЙ СТЕН ВОДОЭМУЛЬСИОННЫМИ СОСТАВАМИ: РАНЕЕ ОКРАШЕННЫХ МАСЛЯНОЙ КРАСКОЙ С РАСЧИСТКОЙ СТАРОЙ КРАСКИ: ДО 35 %

ОКРАШИВАНИЕ ПОВЕРХНОСТЕЙ ПОТОЛКОВ ВОДОЭМУЛЬСИОННЫМИ СОСТАВАМИ: РАНЕЕ ОКРАШЕННЫХ ИЗВЕСТКОВОЙ ИЛИ КЛЕЕВОЙ КРАСКОЙ С РАСЧИСТКОЙ СТАРОЙ КРАСКИ: ДО 35 %

### **ОБЛИЦОВОННЫЕ РАБОТЫ**

ОБЛИЦОВКА СТЕН ГЛАЗУРОВАННОЙ ПЛИТКОЙ С ПРИМЕНЕНИЕМ ФУГОМАССЫ НА ЗАПОЛНЕНИЕ ШВОВ БЕЗ УСТАНОВКИ ПЛИТОК

ТУАЛЕТНОГО ГАРНИТУРА ПО КИРПИЧУ И БЕТОНУ

### **ФАСАД**

УЛУЧШЕННАЯ ШТУКАТУРКА ЦЕМЕНТНО-ИЗВЕСТКОВЫМ РАСТВОРОМ ПО КАМНЮ СТЕН

ВЫСОКОКАЧЕСТВЕННАЯ ШТУКАТУРКА ЦЕМЕНТНО-ИЗВЕСТКОВЫМ РАСТВОРОМ ПО КАМНЮ ОТКОСОВ ПРИ ШИРИНЕ ДО 200 ММ ПЛОСКИХ

ОКРАСКА ПОЛИВИНИЛАЦЕТАТНЫМИ ВОДОЭМУЛЬСИОННЫМИ СОСТАВАМИ УЛУЧШЕННАЯ ПО ШТУКАТУРКЕ СТЕН ФАСАДОВ

### **ЭЛЕКТРООСВЕЩЕНИЯ**

ДЕМОНТАЖ ОСВЕТИТЕЛЬНЫХ ПРИБОРОВ: ВЫКЛЮЧАТЕЛИ, РОЗЕТКИ

ДЕМОНТАЖ ЭЛЕКТРОПРОВОДКИ: СКРЫТАЯ ПРОВОДКА

ПРОВОД В ЗАЩИТНОЙ ОБОЛОЧКЕ ИЛИ КАБЕЛЬ ДВУХ-ТРЕХЖИЛЬНЫЕ ПОД ШТУКАТУРКУ ПО СТЕНАМ ИЛИ В БОРОЗДАХ

ВЫКЛЮЧАТЕЛЬ ОДНОКЛАВИШНЫЙ УТОПЛЕННОГО ТИПА ПРИ СКРЫТОЙ ПРОВОДКЕ

РОЗЕТКА ШТЕПСЕЛЬНАЯ УТОПЛЕННОГО ТИПА ПРИ СКРЫТОЙ ПРОВОДКЕ

### **СИСТЕМЫ ОТОПЛЕНИЯ**

УСТАНОВКА РАДИАТОРОВ ЧУГУННЫХ

ПРОКЛАДКА ТРУБОПРОВОДОВ ОТОПЛЕНИЯ И ГАЗОСНАБЖЕНИЯ ИЗ СТАЛЬНЫХ БЕСШОВНЫХ ТРУБ ДИАМЕТРОМ 50 ММ

ПРОКЛАДКА ТРУБОПРОВОДОВ ОТОПЛЕНИЯ И ГАЗОСНАБЖЕНИЯ ИЗ СТАЛЬНЫХ БЕСШОВНЫХ ТРУБ ДИАМЕТРОМ 25 ММ

ПРОКЛАДКА ТРУБОПРОВОДОВ ОТОПЛЕНИЯ И ГАЗОСНАБЖЕНИЯ ИЗ СТАЛЬНЫХ БЕСШОВНЫХ ТРУБ ДИАМЕТРОМ 20 ММ

ОГРУНТОВКА МЕТАЛЛИЧЕСКИХ ПОВЕРХНОСТЕЙ ТРУБ ОДИН РАЗ ГРУНТОВКОЙ ГФ-021

ОКРАСКА МЕТАЛЛИЧЕСКИХ ОГРУНТОВАННЫХ ПОВЕРХНОСТЕЙ ТРУБ ЭМАЛЬЮ ПФ-115

### **ВОДОПРОВОД ХОЛОДНОГО ВОДУ**

ПРОКЛАДКА ТРУБОПРОВОДОВ ВОДОСНАБЖЕНИЯ ИЗ НАПОРНЫХ ПОЛИЭТИЛЕНОВЫХ ТРУБ НИЗКОГО ДАВЛЕНИЯ СРЕДНЕГО ТИПА

НАРУЖНЫМ ДИАМЕТРОМ 25 ММ

### **ВНУТРЕННЯЯ КАНАЛИЗАЦИЯ**

ПРОКЛАДКА ТРУБОПРОВОДОВ КАНАЛИЗАЦИИ ИЗ ПОЛИЭТИЛЕНОВЫХ ТРУБ ВЫСОКОЙ ПЛОТНОСТИ ДИАМЕТРОМ 100 ММ

УСТАНОВКА БАКОВ ДЛЯ ВОДЫ МАССОЙ ДО 1 Т

УСТАНОВКА УНИТАЗОВ С БАЧКОМ НЕПОСРЕДСТВЕННО ПРИСОЕДИНЕННЫМ

УСТАНОВКА УМЫВАЛЬНИКОВ ОДИНОЧНЫХ С ПОДВОДКОЙ ХОЛОДНОЙ И ГОРЯЧЕЙ ВОДЫ

УСТАНОВКА СМЕСИТЕЛЕЙ

### **Справочно:**

Нет копии Лицензии проектировщика на право разработки ПСД

смотри п. 8г. ШНК1.03.06-13

Если нет Лицензии то, юридически ПСД не действительно

Задание на проектирование, является 1-основанием для разработки ПСД.

Задание не соответствует ШНК 1.03.01-16 "Состав, порядок разработки, согласования...

... на капитальное строительство предприятий, зданий и сооружений. п.1.11.

Нет договора подряда между Заказчиком и Проектировщиком, который является

2- основанием для разработки ПСД. смотри п. 1.11 ШНК 1.03.01-16

Поэтому, ПИР определяется по ШНК4.01.16-09.

Категория сложности объекта строительства **2** по ШНК4.01.16-09. "Правила по определению стоимости строительства в договорных текущих ценах." (Приложение-2)

Затраты на авторский надзор входят в неучтенные сопроводительно-сопутствующих работ и оформляются Договором, за счет средств предусмотренных в Сводных сметных расчетах.

Договора нет. Необходимость Авторского надзора Заказчик заявляет письмом или в Задании

Содержание службы заказчика, включая технадзор за строительством осуществляется по смете расходов утвержденной заказчиком, по каждому объекту.

Утвержденной сметы расходов нет.

Поэтому, затраты исключаются из смет.

Затраты на АПЗ определяются по Договору, за счет средств предусмотренных в Сводных сметных расчетах.

Договора нет. Необходимость разработки АПЗ, Заказчик заявляет письмом или в Задании

### Замечания по экспертизе ПСД объекта.

Нет сопроводительного письма заказчика, о проверки им ПСД и его замечаний по проекту.

### Чертежи

### Сметы.

#### ПРОВЕРКА по КМК 2.02.01 - 98 "Основания зданий и сооружений"

п. 2.41 При расчете деформаций основания с использованием расчетных схем, указанных в п.2.40, сред. давление под подошвой фундам. "Р" не должно превышать расчетного сопротив. грунта основания R, кПа (тс/м<sup>2</sup>), определяемого по формуле (7) условие. P < R

$$P = \frac{N_0 + N_{\phi} + N_{\Gamma}}{b \times l} \quad R = \frac{\gamma_{c1} \gamma_{c2}}{k} \left[ M_{\gamma} k_z b \gamma_{II} + M_q d_1 \gamma'_{II} + \right. \\ \left. + (M_q - 1) d_b \gamma'_{II} + M_c c_{II} \right]$$

N<sub>0</sub> - норматив. вертикал. нагрузка на обрезе фундам. (без веса фундам. и грунта на его уступах)

N<sub>φ</sub> - вес фундамента (подушка и подколонник)

N<sub>Γ</sub> - вес грунта на подушке фундамента

b x l - площадь подошвы фундаментной подушки

ПРОВЕРКА должна проводится специалистом с Лицензией

Проверка не проводилась

Оределить расходы тепла здания для определения мощности отопительных котлов

По Пособию к КМК2.01.18-2000\* "Нормативные расхода энергии на отопление, вентиляцию и ....

Соответствие ШНК 2.07.02-07 Проектирование среды ... инвалидов... групп населения.

п.3.12. Параметры пандусов; уклон, ширина, площадки....

### ВЫВОДЫ

По объекту:

Текущий ремонт

"ОТДЕЛ МАХАЛЛИ И ПОДДЕРЖКИ СЕМЬИ"

Сырдарьинский район. Сырд. область.

Замечаний заказчика по ПСД данного объекта нет.

С учётом внесения проектировщиком в ПСД замечаний экспертизы,

**проект рекомендуется к утверждению**

со следующими показателями

Стартовая стоимость строи-ва в договорных текущих ценах после внесения изменений

Трудозатраты

1 108,41 ч-час



Обо сно или	№№	Наименование затрат	ВСЕГО	в том числе		
				СМР	Оборуд.	Прочее
1	2	3	4	5	6	
		Слп-Заработная плата СС 12%	19 298 271	19 298 271		
		Сэм-Затраты на машины и механ.	919 307	919 307		
		См-Затраты на материалы с каб.провод.продук	46 054 626	46 054 626		
		См-Затраты на материалы без каб.провод.про	45 961 271	45 961 271	93354,4	(минус кабель)
		См-Затраты на транспортировку материалов 5%	2 298 064	2 298 064		
		См-Затраты на каб.-провод. продукцию	93 354	93 354		
		См-Транспорт. кабельно-провод. продукции 1,5	1 400	1 400		
		ИТОГО См-Затраты на материалы	48 354 090	48 354 090		
		Со-Затраты на оборудование, мебель	0		0	
		Со-Затраты на транспорт. оборудования 2%	0		0	
		ИТОГО	68 571 668	68 571 668	0	
		Сп-Прочие произв.харак.-нет в Задании	0	0		
		ИТОГО	68 571 668	68 571 668	0	
		Пп-Пр. затраты подряд. 17,27%	11 842 327	11 842 327		
		ИТОГО сумма страховых расходов	80 413 995	80 413 995	0	
		Ср-Страхов. расходы-нет в Задании	0	0		0
		ИТОГО СТАРТОВАЯ СТОИМ-ТЬ с коэф. Кр= 1,00	80 413 995	80 413 995	0	0
		НДС = 15%	12 062 099	12 062 099	0	0
		Итого сто-ть в догов. текущих ценах с НДС	92 476 094	92 476 094	0	0
		Прочие затраты заказчика в том числе:	5 540 428			5 540 428
		1. Стоимость ПИР			92476094 x 4,76% =	4 401 862
		Итого с учетом коэфф. к стоимости ПИР К= 1,00	4 401 862		4401862 x 1 =	4 401 862
		Автор. надзор нет договора				0
		Обследование и обмер объекта не проводили				0
		2.Стои-ть Экспертизы ( три БРВ)	931 500		310500 x 3 =	931 500
		3. затраты на ИКСС от СМР 80413995 x 0,2% =	160 828			160 828
		4. шаффоф курилиш от СМР 92476094 x 0,05% =	46 238			46 238
		5. технадзор за стр-ом смотри Задание:	0			0
		6. затраты на техобслед. по договору смотри Задание	0			0
		Подготовка АПЗ	0		по договору	
		Проект на инженерно-геолог. условия	0		по договору	
		Топографическая съемка	0		по договору	
		Тендерные торги	0		по договору	
		Затраты на Гос.эколог. эксперт. (3 мин. з/пл)	0		по договору	
		Содержание служб заказчика	0		по утвержд. смете заказч.	
		Сто-ть стр-ва без НДС с прочими заказчика	85 954 423	80 413 995	0	5 540 428
		Сто-ть стр-ва с НДС с прочими заказчика	98 016 522	92 476 094	0	5 540 428

Продолжительность строительства по объекту: 1,1мес. (т.е. 5чел. за 24 раб.дн)

Заказчику проверить внесение в ПСД указанных выше замечаний экспертизы.

Примечания:

По ШНК 4.01.16-04 " Правила по определению стоим-и стр-ва в договор. текущих ценах"

п. 4.1. В соответствии с действующим положением стартовая стоимость объекта в договорных текущих ценах определяется заказчиками ресурсным методом.

п. 6.4 решение о принятии указанной рекомендуемой стоимости принимают заказчик и подрядчик совместно.

п.6.6. При заключении договора подряда и определении стоимости работ, передаваемых подрядной организации, из общей стоимости объекта исключаются прочие затраты заказчика Пз.

Согласно ПКМ РУз № 15 от 22.01.2016 г. прилож. № 4 п. 8 за качество представляемой в экспертизу ПСД ответственность возлагается на заказчика (в части достоверности предоставленных в процессе проектирования исходных данных), и разработчика (в части принятых проектных решений).

Директор ООО «ALI ADONIS PLUS»

Шеркузиев Э.А

Эксперт:

Полстянов В.М.







## ПОЯСНИТЕЛЬНАЯ ЗАПИСКА

### Определение стартовой стоимости в договорных текущих ценах



По объекту:

### ТЕКУЩИЙ РЕМОНТ ОТДЕЛ МАХАЛЛИ И ПОДДЕРЖКИ СЕМЬИ СЫРДАРЬИНСКОГО РАЙОНА СЫРДАРЬИНСКОЙ ОБЛАСТИ

В соответствии с требованиями приложения № 1 к Постановлению Кабинета Министров Республики Узбекистан от 11.06.03 г. № 261 «О переходе на договорные текущие цены при реализации инвестиционных проектов, осуществляемых за счет централизованных капитальных вложений» стоимость строительства объекта рассчитывается согласно ШНК 4.01.16-04 п. 4.6 по формуле:

$$C = (C_m + C_{зп} + C_{эм} + C_p + C_{пп} + C_{р}) \times K_p$$
 или при строительстве объекта «под ключ»

где:

**C<sub>м</sub>** - затраты на строительные материалы, изделия и конструкции,

**C<sub>зп</sub>** - затраты на основную заработную плату с учетом начислений на социальное страхование,

**C<sub>эм</sub>** - затраты на эксплуатацию машин и механизмов;

**C<sub>п</sub>** - прочие затраты производственного характера,

**C<sub>пп</sub>** - прочие затраты подрядчика,

**C<sub>р</sub>** - затраты на страхование строительства объектов на время строительства,

**K<sub>р</sub>** - коэффициент риска, определяемый исходя из прогнозируемого индекса роста

цены в строительстве на очередной год.

#### 1. Затраты на строительные материалы, изделия и конструкции.

Затраты на строительные материалы, изделия и конструкции определяются на основе сводного ресурсного расчета, разрабатываемого в составе конкурсной документации с применением средневзвешенных цен на единицу с учетом транспортных и заготовительно-складских расходов, сложившихся в Сырдарьинской области, по формуле:

$$C_m = C_{m1} + C_{m2} + C_{m3} + \dots + C_{мп},$$

где:

**C<sub>м1</sub>, C<sub>м2</sub>, C<sub>м3</sub>, ..., C<sub>мп</sub>** - стоимость отдельных видов строительных материалов,

где:

**N<sub>ср</sub>** - количество отдельных видов строительных материалов, изделий и конструкций, требуемого для строительства объекта,

**C<sub>ср</sub>** - средневзвешенная цена на единицу строительных материалов, изделий и конструкций с учетом транспортных и заготовительно-складских расходов, сложившихся в регионе

Стоимость строительных материалов, изделий и конструкций с учетом транспортных и заготовительно-складских расходов составит

$$C_m = 48\,354\,090$$

Стоимость строительных материалов, изделий и конструкций взята из «Каталога текущих цен на материально-технические ресурсы» принимаемые в строительном производстве Республики Узбекистан и утвержденные Госкомархитектстройком Республики Узбекистан за 1 кв 2020 года. Цены на материалы и оборудования рекомендательного характера

#### 2. Затраты на заработную плату

Затраты на заработную плату определяются путем умножения нормативной трудоемкости объекта на текущую стоимость 1 человеко-часа (в сумах) и на коэффициент, учитывающий размер отчислений на социальное страхование, по формуле

$$Сзп = Т \times Сч \times Ксс,$$

где:

**Т** - нормативная трудоемкость строительства объекта, определяемая по ресурсной смете, в чел.-часах,

**Сч** – среднечасовая заработная плата рабочих, при определении стартовой стоимости объекта исчисляется исходя из фактического уровня средне-статической месячной заработной платы строителей по региону;

**Ксс**- коэффициент, учитывающий размер отчислений на социальное страхование

Исчисление среднечасовой заработной платы производится по формуле:

$$Сч = Змс : \Phi,$$

Где

**Змс** - среднечасовая заработная плата строителей по региону, определенная на основе статических за предыдущие 12 месяцев предшествующих на момент расчета, сум/месяц;

**Φ** - среднечасовой фонд рабочего времени в часах по данным Министерства труда и социальной защиты населения Республики Узбекистан

Согласно данным Госкоммакроэкономстата Республики Узбекистан на 3 квартал 2021 года сложившаяся среднечасовая зарплата рабочих строителей по Сырдарьинской области

$$Сч = 17\ 410,76$$

Отчисление на социальное страхование от основной заработной платы

$$1\ 108$$

Трудозатраты по сводным ресурсным методам.

Основная заработная плата рабочих строителей.

$$19\ 298\ 271$$

**СУРОК СТРОИТЕЛЬСТВО 0,787 МЕСЯЦ**

### 3. Затраты на эксплуатацию машин и механизмов

Стоимость затрат на эксплуатацию машин и механизмов в текущих ценах, при определении стартовой стоимости строительства объекта, рассчитывается по формуле:

$$Сэм = Эм \times Цпр,$$

где:

**Эм** – объем эксплуатации машин и механизмов в часах;

**Цпр** - текущие цены на эксплуатацию машин и механизмов в час/сум.

Текущие цены на эксплуатацию машин и механизмов приняты усредненно к Сырдарьинской области:

$$Сэм = 919\ 307$$

### 4. Затраты на приобретение оборудования, мебели и инвентаря.

Затраты на приобретение оборудования, мебели и инвентаря определяются на основании спецификаций, составленных на основе действующих сметных ресурсных нормативов с применением цен предприятий-производителей (поставщиков) с учетом транспортных и заготовительно-складских расходов или по банку данных, формируемых на основе мониторинга цен, по формуле:

$$Сo = Co1 + Co2 + Co3 + \dots + Con,$$

где:

**Co1, Co2, Co3, ..., Con** - стоимость отдельных видов оборудования, мебели и инвентаря.

$$Con = N \times Цср,$$

где:

**N** – количество отдельного вида оборудования, мебели и инвентаря;

**Цср** – средневзвешенная цена единицы оборудования, мебели и инвентаря.

$$Co = 0$$

### 5 Структура прямых затрат

№ п/п	Наименование	Стоимость в текущих ценах, сум
1	Основная заработная плата рабочих-строителей	19 298 271
2	Эксплуатация машин и механизмов	919 307
3	Расходы на строительные материалы, изделия и конструкции	48 354 090
4	Расходы на оборудование, мебель и инвентарь	0
	ИТОГО:	68 571 668

6. Прочие затраты производственного характера

Прочие затраты производственного характера учитывают затраты (Ср) учитывают затраты на временные здания и сооружения, зимнее удорожание, перевозку рабочих, вахтовый метод строительства и т.п., которые не учтены в прямых затратах. Эти затраты определяются по данным ПОС и средне сложившихся затрат в подрядной организации. Прочие затраты производственного характера Ср приняты условно

ИТОГО прямые затраты с учетом затраты производств характера **68 571 668**

7. Прочие затраты подрядчика

Прочие затраты подрядчика Пп приняты согласно статистическим данным в размере 16% от суммы прямых затрат с учетом затрат производственного характера, за минусом затрат на оборудование

Пп = 68571667,9 x 17,27% **11 842 327**

Итого полная стоимость объекта подлежащего страхованию  
Ср = См + Сзп + Сэм + Сп + Пп = **80 413 995**

8. Коэффициент риска

Коэффициент риска принят условно в размере 0,02% **0**  
страхование строительства 0,32% **0**

Итого стоимость строительства в текущих ценах без НДС  
Ц = **80 413 995**

Итого НДС:  
Пз = 80413995 x 15% **12 062 099**

9. Прочие затраты заказчика

Прочие затраты заказчика Пз

Пз = 0,00% **5 540 428**

Всего стоимость строительства в текущих ценах с НДС составит:

80413995 + 12062099 + 5540428 = **98 016 522**

Директор ООО «ART HOUSING»

ГИП:



О Эсанбоев

Б Халикулов



УТВЕРЖДАЮ

## ЗАДАНИЕ НА ПРОЕКТИРОВАНИЕ

### ТЕКУЩИЙ РЕМОНТ

### ОТДЕЛ МАХАЛЛИ И ПОДДЕРЖКИ СЕМЬИ СЫРДАРЬИНСКОГО РАЙОНА СЫРДАРЬИНСКОЙ ОБЛАСТИ

Перечень исходных данных и требований 2	Содержание основных данных и требований 3
Наименования объекта	ТЕКУЩИЙ РЕМОНТ "ОТДЕЛ МАХАЛЛИ И ПОДДЕРЖКИ СЕМЬИ" СЫРДАРЬИНСКОГО РАЙОНА СЫРДАРЬИНСКОЙ ОБЛАСТИ
Место строительства	СЫРДАРЬИНСКОГО РАЙОНА СЫРДАРЬИНСКОЙ ОБЛАСТИ
Основание для проектирования	Письмо заказчика З/03-7400
Стадийность проектирования	Рабочий проект
Вид строительства (новое, реконструкция, ремонт и т.д.)	ТЕКУЩИЙ РЕМОНТ "ОТДЕЛ МАХАЛЛИ И ПОДДЕРЖКИ СЕМЬИ"
Заказчик	Сирдарё Туман Хокимлиги
Проектная организация	ООО "ART Housing" г. Гулистан лицензия №АЛ-000887 17.06.2020г
Подрядная организация	Определяется по результатам конкурсных торгов.
Сроки начала и окончания стро-ва	По графику
Условия площадки строительства	II -строительно климатическая зона Руз. Расчетные температуры наруж. воздуха наиболее холодных -19 °С
Градостроительные требования	Решение генерального плана
Источник финансирования	Бюджетные средства
Основные требования к конструктивным решениям. Требования к основным материалам и ограждающим конструкциям.	ТЕКУЩИЙ РЕМОНТ "ОТДЕЛ МАХАЛЛИ И ПОДДЕРЖКИ СЕМЬИ" СЫРДАРЬИНСКОГО РАЙОНА СЫРДАРЬИНСКОЙ ОБЛАСТИ КЛАДКА ПЕРЕГОРОДОК ИЗ ГАЗОБЕТОННЫХ ОБРАМЛЕНИЯ ОКОННЫХ ПРОЕМОВ ИЗ УГОЛКОВ ЗАКЛАДКА СТЕН КИРПИЧНЫХ УСТАНОВКА ПОДОКОННЫХ ДОСОК ИЗ ПВХ УКЛАДКА ЛАМИНИРОВАННОГО ТИПА PERGO БЕЗ КЛЕЯ ОЧИСТКА ВРУЧНУЮ ПОВЕРХНОСТИ СТЕН ШТУКАТУРКА ПОВЕРХНОСТЕЙ ОКОННЫХ И ДВЕРНЫХ ОКРАСКА ПОЛИВИНИЛАЦЕТАТНЫМИ ВОДОЭМУЛЬСИОННЫМИ ОБЛИЦОВКА СТЕН ГЛАЗУРОВАННОЙ ПЛИТКОЙ ОКРАСКА ПОЛИВИНИЛАЦЕТАТНЫМИ ВОДОЭМУЛЬСИОННЫМИ ЭЛЕКТРООСВЕЩЕНИЯ СИСТЕМЫ ОТОПЛЕНИЯ ВОДОПРОВОД ХОЛОДНОГО ВОДУ ВНУТРЕННЯЯ КАНАЛИЗАЦИЯ
Прочи расходы подрядчика	17,27%
	- цены на материалы и изделия применить по - Каталогу текущих цен за 3-квартал 2021г.
Требование к инженерному обеспечению	
Требования по обеспечению условий жизнедеятельности инвалидов	
Особые условия к проектированию. Объем ПСД выдаваемой ваемой заказчику	На основании Ш.Н.К. 1.03.01.-08 п.2.9 проектная организация выдает заказчику: Рабочих чертежи три экземпляра Сметная документация в одном экземпляре




Перечень исходных данных и требований	Содержание основных данных и требований
2	3

Заказчик

Проектная организация

Директор

*Handwritten signature*  
  
Янбоев.О



**ДЕФЕКТНЫЙ АКТ**  
(локальная ресурсная смета)

на ТЕКУЩИЙ РЕМОНТ ОТДЕЛ МАХАЛЛИ И ПОДДЕРЖКИ СЕМЬИ СЫРДАРЬИНСКОГО РАЙОНА СЫРДАРЬИНСКОЙ ОБЛАСТИ.  
(наименование работ и затрат, наименование объекта)

Основы:

№ п.п.	Наименование работ и затрат	Единица измерения	Количество	
			на ед. измерения	по проектным данным
1	3	4	5	6
<b>РАЗДЕЛ 1. ПЕРЕГОРОДКА</b>				
1	КЛАДКА ПЕРЕГОРОДОК ИЗ ГАЗОБЕТОННЫХ БЛОКОВ НА КЛЕЕ ТОЛЩИНОЙ 200 ММ ПРИ ВЫСОТЕ ЭТАЖА ДО 4 М	100 М2		1,7536
2	АРМИРОВАНИЕ КЛАДКИ СТЕН И ДРУГИХ КОНСТРУКЦИЙ	Т		0,0445
<b>РАЗДЕЛ 2. ПРОЕМЫ</b>				
3	ДЕМОНТАЖ ВПТРАЖ	100М2		0,1708
4	РАЗБОРКА КЛАДКИ СТЕН ИЗ: КИРПИЧА	10М3		0,0547
5	ОБРАМЛЕНИЯ ОКОННЫХ ПРОЕМОВ ИЗ УГОЛКОВ 75X75X6ММ И ЛЕНТА СТАЛЬНАЯ 50X3,8ММ	Т		0,1214
6	ЗАКЛАДКА СТЕН КИРПИЧНЫХ НАРУЖНЫХ ПРОСТЫХ ПРИ ВЫСОТЕ ЭТАЖА ДО 4 М	М3		0,9760
7	АРМИРОВАНИЕ КЛАДКИ СТЕН И ДРУГИХ КОНСТРУКЦИЙ	Т		0,0021
8	УСТАНОВКА В ЖИЛЫХ И ОБЩЕСТВЕННЫХ ЗДАНИЯХ ОКОННЫХ БЛОКОВ ИЗ ПВХ ПРОФИЛЕЙ: С ПЛОЩАДЬЮ ПРОЕМА БОЛЕЕ 2 М2	100 М2		0,0912
9	ОКНА ТИПА АКФА О-1(ПВХ) РАЗМЕР 1,0X1,2 ШТ4	М2		9,1200
10	УСТАНОВКА ПОДОКОННЫХ ДОСОК ИЗ ПВХ В КАМЕННЫХ СТЕНАХ ТОЛЩИНОЙ ДО 0,51 М.	100 М.П.		0,0244
11	ДОСКИ ПОДОКОННЫЕ ИЗ ПВХ	М		2,4400
12	УСТАНОВКА БЛОКОВ В НАРУЖНЫХ И ВНУТРЕННИХ ДВЕРНЫХ ПРОЕМАХ В КАМЕННЫХ СТЕНАХ ПЛОЩАДЬЮ ПРОЕМА ДО 3 М2	100М2		0,1449
13	ДВЕР ИЗ МДФ Д-1 РАЗМЕР 2,1X0,9 ШТ4	М2		7,5600
14	ДВЕР ИЗ МДФ Д-2 РАЗМЕР 2,1X1,3 ШТ2	М2		5,4600
15	ДВЕР ИЗ МДФ Д-3 РАЗМЕР 2,1X0,9 ШТ1	М2		1,4700
16	УСТАНОВКА И КРЕПЛЕНИЕ НАЛИЧНИКОВ ИЗ МДФ	100М		0,7260
<b>РАЗДЕЛ 3. ПОЛЫ</b>				
17	РАЗБОРКА ПОКРЫТИЙ ПОЛОВ: ИЗ КЕРАМИЧЕСКИХ ПЛИТОК	100М2		0,3420
18	УСТРОЙСТВО ПОКРЫТИЙ БЕТОННЫХ ТОЛЩИНОЙ 30 ММ	100М2		0,3420
19	УКЛАДКА ЛАМИНИРОВАННОГО НАПОЛЬНОГО ПОКРЫТИЯ, "ПЛАВАЮЩИМ" СПОСОБОМ, ТИПА PERGO БЕЗ КЛЕЯ	100М2		0,3420
20	УСТРОЙСТВО ПЛИНТУСОВ ПЛАСТИКОВЫХ НА ВШТАХ САМОНАРЕЗАЮЩИХ	100М		0,1700
<b>РАЗДЕЛ 4. ВНУТРЕННЯЯ ОТДЕЛКА</b>				
21	ОЧИСТКА ВРУЧНУЮ ПОВЕРХНОСТИ СТЕН ОТ ПЕРХЛОРВИНИЛОВЫХ И МАСЛЯНЫХ КРАСОК: С ЗЕМЛИ И ЛЕСОВ	100М2		1,2300
22	ОШТУКАТУРИВАНИЕ ПОВЕРХНОСТЕЙ ЦЕМЕНТНО-ИЗВЕСТКОВЫМ РАСТВОРОМ ПО КАМНЮ И БЕТОНУ УЛУЧШЕННОЕ СТЕН	100М2		3,2540
23	ШТУКАТУРКА ПОВЕРХНОСТЕЙ ОКОННЫХ И ДВЕРНЫХ ОТКОСОВ ПО БЕТОНУ И КАМНЮ ПЛОСКИХ	100М2		0,0376
24	СПЛОШНОЕ ВЫРАВНИВАНИЕ ПОВЕРХНОСТЕЙ (ОДНОСЛОЙНАЯ ШТУКАТУРКА) ГИПСОВЫМИ СУХИМИ СМЕСЯМИ ТОЩИНОЙ ДО 10 ММ: СТЕН И ОТКОС	100М2		3,2916
25	СМЕСЬ СУХАЯ ГИПСОВАЯ	Т		0,5920
<b>РАЗДЕЛ 5. МАЛЯРНЫЕ РАБОТЫ</b>				
26	ОКРАСКА ПОЛИВИНИЛАЦЕТАТНЫМИ ВОДОЭМУЛЬСИОННЫМИ СОСТАВАМИ УЛУЧШЕННАЯ ПО ШТУКАТУРКЕ СТЕН И ОТКОС	100М2		3,2540
27	ОКРАШИВАНИЕ ПОВЕРХНОСТЕЙ СТЕН ВОДОЭМУЛЬСИОННЫМИ СОСТАВАМИ: РАНЕЕ ОКРАШЕННЫХ МАСЛЯНОЙ КРАСКОЙ С РАСЧИСТКОЙ СТАРОЙ КРАСКИ: ДО 35 %	100М2		1,2300
28	ОКРАШИВАНИЕ ПОВЕРХНОСТЕЙ ПОТОЛКОВ ВОДОЭМУЛЬСИОННЫМИ СОСТАВАМИ: РАНЕЕ ОКРАШЕННЫХ ИЗВЕСТКОВОЙ ИЛИ КЛЕЕВОЙ КРАСКОЙ С РАСЧИСТКОЙ СТАРОЙ КРАСКИ: ДО 35 %	100М2		1,5114
<b>РАЗДЕЛ 6. ОБЛИЦОВОННЫЕ РАБОТЫ</b>				
29	ОБЛИЦОВКА СТЕН ГЛАЗУРОВАННОЙ ПЛИТКОЙ С ПРИМЕНЕНИЕМ ФУГОМАССЫ НА ЗАПОЛНЕНИЕ ШВОВ БЕЗ УСТАНОВКИ ПЛИТОК ТУАЛЕТНОГО ГАРИНТУРА ПО КИРПИЧУ И БЕТОНУ	100М2		0,0944
<b>РАЗДЕЛ 7. ФАСАД</b>				
30	УЛУЧШЕННАЯ ШТУКАТУРКА ЦЕМЕНТНО-ИЗВЕСТКОВЫМ РАСТВОРОМ ПО КАМНЮ СТЕН	100М2		0,0244



## ЛОКАЛЬНЫЙ РЕСУРСНЫЙ СМЕТНЫЙ РАСЧЕТ

№ 0015/22

(покальная ресурсная смета)

на ТЕКУЩИЙ РЕМОНТ ОТДЕЛ МАХАЛЛИ И ПОДДЕРЖКИ СЕМЬИ СЫРДАРЬИНСКОГО РАЙОНА СЫРДАРЬИНСКОЙ ОБЛАСТИ,

(наименование работ и затрат, наименование объекта)

Основание

Сметная стоимость

В базисных ценах  
66272,204 ТЫС СУМ

Составлен В ТЕКУЩИХ ЦЕНАХ

№ п.п	Шифр номера нормативов и коды ресурсов	Наименование работ и затрат	Единица измерения	Количество	Сметная стоимость	
					на ед.изм	общая
1	2	3	4	5	6	7

**ИТОГО ПО ЛОКАЛЬНОМУ РЕСУРСНОМУ РАСЧЕТУ, СОСТАВЛЕННОМУ НА ОСНОВЕ ЛОКАЛЬНОЙ РЕСУРСНОЙ ВЕДОМОСТИ N 2021****ТРУДОВЫЕ РЕСУРСЫ**

1	1	ЗАТРАТЫ ТРУДА РАБОЧИХ-СТРОИТЕЛЕЙ	ЧЕЛ.-ч	1108,4107	17410,76	19 298 271
2	3	ЗАТРАТЫ ТРУДА МАШИНИСТОВ	ЧЕЛ.-ч	39,051	--	--
<b>ИТОГО ПО ТРУДОВЫМ РЕСУРСАМ:</b>			<b>СУМ</b>			<b>19 298 271</b>

**СТРОИТЕЛЬНЫЕ МАШИНЫ И МЕХАНИЗМЫ**

3	112	АВТОПОГРУЗЧИКИ 5 Т	МАШ.-ч	0,131664	72437	9 537
4	116	АГРЕГАТЫ ДЛЯ СВАРКИ ПОЛИЭТИЛЕНОВЫХ ТРУБ	МАШ.-ч	0,4872	10891	5 306
5	404	ВИБРАТОРЫ ПОВЕРХНОСТНЫЕ	МАШ.-ч	1,3543	655	887
6	521	ДРЕЛИ ЭЛЕКТРИЧЕСКИЕ	МАШ.-ч	10,197	950	9 687
7	660	КОМПРЕССОРЫ ПЕРЕДВИЖНЫЕ С ДВИГАТЕЛЕМ ВНУТРЕННЕГО СТОРАНИЯ ДАВЛЕНИЕМ ДО 686 КПА (7 АТМ.) 5 МЗ/МИН	МАШ.-ч	0,27702	76681	21 242
8	762	КРАНЫ НА АВТОМОБИЛЬНОМ ХОДУ ПРИ РАБОТЕ НА ДРУГИХ ВИДАХ СТРОИТЕЛЬСТВА 10 Т	МАШ.-ч	2,7485	127627	350 785
9	766	КРАНЫ НА АВТОМОБИЛЬНОМ ХОДУ ПРИ РАБОТЕ НА МОНТАЖЕ ТЕХНОЛОГИЧЕСКОГО ОБОРУДОВАНИЯ 10 Т	МАШ.-ч	0,03192	127627	4 074
10	913	КОТЛЫ БИТУМНЫЕ ПЕРЕДВИЖНЫЕ 400 Л	МАШ.-ч	0,259371	3164	821
11	975	ЛЕБЕДКИ ЭЛЕКТРИЧЕСКИЕ, ТЯГОВЫМ УСИЛИЕМ ДО 5,79 (0,59) КН (Т)	МАШ.-ч	0,00068	1207	1
12	1041	ШУРУПОВЕРТЫ	МАШ.-ч	0,3417	1179	403
13	1513	ПРЕОБРАЗОВАТЕЛИ СВАРОЧНЫЕ С НОМИНАЛЬНЫМ СВАРОЧНЫМ ТОКОМ 315-500 А	МАШ.-ч	0,070412	11102	782
14	1609	РАСТВОРОНАСОСЫ 1 МЗ/Ч	МАШ.-ч	17,7343	16367	290 257
15	2209	ШУРУПОВЕРТЫ СТРОИТЕЛЬНО-МОНТАЖНЫЕ	МАШ.-ч	0,877344	1208	1 060
16	2499	АВТОМОБИЛИ БОРТОВЫЕ ГРУЗОПОДЪЕМНОСТЬЮ ДО 5 Т	МАШ.-ч	2,1743	54548	118 601
17	2509	АВТОМОБИЛИ БОРТОВЫЕ ГРУЗОПОДЪЕМНОСТЬЮ ДО 5 Т	МАШ.-ч	1,7104	54548	93 297
18	2510	АВТОМОБИЛИ БОРТОВЫЕ ГРУЗОПОДЪЕМНОСТЬЮ ДО 8 Т	МАШ.-ч	0,03192	71069	2 269
19	2515	АГРЕГАТЫ ОКРАСОЧНЫЕ ВЫСОКОГО ДАВЛЕНИЯ ДЛЯ ОКРАСКИ ПОВЕРХНОСТЕЙ КОНСТРУКЦИЙ МОЩНОСТЬЮ 1 КВТ	МАШ.-ч	0,12036	4254	512
20	2577	АППАРАТЫ ДЛЯ ГАЗОВОЙ СВАРКИ И РЕЗКИ	МАШ.-ч	4,802	1077	5 172
21	2831	МОЛОТКИ ОТБойНЫЕ ЭЛЕКТРИЧЕСКИЕ	МАШ.-ч	1,8051	1676	3 025
22	2875	ПЕРФОРАТОРЫ ЭЛЕКТРИЧЕСКИЕ	МАШ.-ч	1,3516	1176	1 589
<b>ИТОГО ПО СТРОИТЕЛЬНЫМ МАШИНАМ:</b>			<b>СУМ</b>			<b>919 307</b>
<b>В Т.Ч. ЗАРАБОТНАЯ ПЛАТА МАШИНИСТОВ:</b>			<b>СУМ</b>			<b>--</b>

**МАТЕРИАЛЬНЫЕ РЕСУРСЫ**

23	9210	ВОДА	МЗ	0,657936	1500	987
24	9219	ВОДА	МЗ	12,1847	1500	18 277
25	10411	КИРПИЧ КЕРАМИЧЕСКИЙ, СИЛИКАТНЫЙ ИЛИ ПУСТОТЕЛЫЙ РАЗМЕР И МАРКА ПО ПРОЕКТУ	1000ШТ	0,384544	817000	314 172
26	12102	РАСТВОР ГОТОВЫЙ КЛАДОЧНЫЙ ТЯЖЕЛЫЙ ЦЕМЕНТНЫЙ, МАРКА 50	МЗ	0,001172	332416	389
27	12138	РАСТВОР ЦЕМЕНТНО-ИЗВЕСТКОВЫЙ 1 1 6	МЗ	6,1443	303000	1 861 736
28	12146	РАСТВОР ГОТОВЫЙ ОТДЕЛОЧНЫЙ ТЯЖЕЛЫЙ, ИЗВЕСТКОВЫЙ 1 2,0	МЗ	0,015214	303000	4 610
29	12147	РАСТВОР ОТДЕЛОЧНЫЙ ТЯЖЕЛЫЙ ИЗВЕСТКОВЫЙ 1 2,5	МЗ	0,16168	303000	48 989
30	12217	РАСТВОР ГОТОВЫЙ ОТДЕЛОЧНЫЙ ТЯЖЕЛЫЙ, ЦЕМЕНТНЫЙ 1 3	МЗ	0,1416	313000	44 321
31	19412	СМЕСЬ РАСТВОРНАЯ СУХАЯ	КГ	718,9409	1200	862 729
32	19416	БЛОКИ ИЗ ГАЗОБЕТОНА СТЕНОВЫЕ ТОЛЩИНОЙ 200 ММ	МЗ	35,4227	430000	15 231 770
33	29842	СОЕДИНИТЕЛЬ ДЛЯ ПЛАСТИКОВОГО ПЛИНТУСА	ШТ	6,8	150	1 020
34	29843	ЗАГЛУШКА ТОРЦЕВАЯ ДЛЯ ПЛАСТИКОВОГО ПЛИНТУСА	ШТ	2,72	50	136
35	29962	ЗАКЛАДНЫЕ ДЕТАЛИ ИЗ АЛЮМИНИЕВОГО ПРОФИЛЯ РАЗМЕРОМ 60X27X0,6	М	6,0192	4950	29 795



1	2	3	4	5	6	7
36	29981	ПАЛИЧНИКИ ИЗ МДФ	М	78,408	14000	1 097 712
37	30133	СМОЛА КАМЕННОУГЛЬНАЯ ДЛЯ ДОРОЖНОГО СТРОИТЕЛЬСТВА	Т	0,00342	60000	205
38	30322	БОЛТЫ СТРОИТЕЛЬНЫЕ С ГАЙКАМИ И ШАЙБАМИ	Т	0,000364	1500000	5 463
39	30389	ГВОЗДИ СТРОИТЕЛЬНЫЕ С ПЛОСКОЙ ГОЛОВКОЙ 1,6X50 ММ	Т	0,00039	8750000	3 417
40	30405	ГВОЗДИ ТОЛЕВЫЕ КРУГЛЫЕ 3,0X40 ММ	Т	0,000304	8750000	2 663
41	30407	ГВОЗДИ СТРОИТЕЛЬНЫЕ	Т	0,0006	8750000	5 247
42	30435	ДЮБЕЛИ РАСПОРНЫЕ ПОЛИЭТИЛЕНОВЫЕ	10 ШТ	1	1500	1 500
43	30451	ДЮБЕЛИ С КАЛИБРОВАННОЙ ГОЛОВКОЙ (В ОБОЙМАХ) 3X58,5 ММ	Т	0,000035	15000000	531
44	30475	ДЮБЕЛИ	КГ	1,9152	15000	28 728
45	30479	ГВОЗДЬ УСИЛЕННЫЙ	КГ	1,3832	8750	12 103
46	30654	ГИПСОВЫЕ ВЯЖУЩИЕ Г-3	Т	0,030731	850000	26 121
47	30795	ДЮБЕЛИ РАСПОРНЫЕ ПОЛИЭТИЛЕНОВЫЕ 6X30 ММ	10 ШТ	4,471	2500	11 178
48	30858	ЛЕНТА БУТИЛОВАЯ	М	20,976	350	7 342
49	30956	КРАСКИ МАСЛЯНЫЕ ЗЕМЛЯНЫЕ МА-0115 МУМИЯ, СУРИК ЖЕЛЕЗНЫЙ	Т	0,000146	18000000	2 628
50	31054	КРАСКИ ВОДОЭМУЛЬСИОННЫЕ	Т	0,391105	5650000	2 209 744
51	31087	КРАСКА	КГ	0,3192	18000	5 746
52	31419	ГРУНТОВКА ГФ-021 КРАСНО-КОРИЧНЕВАЯ	Т	0,000816	11200000	9 139
53	31434	ГРУНТОВКА	Т	0,059249	11200000	663 587
54	31478	ДЮБЕЛЬ-ПРОБКИ ДЛ 65 ММ	ШТ	48,6096	125	6 076
55	31611	ЗАМАЗКА СУРИКОВАЯ	КГ	0,6	950	570
56	31651	ОЛИФА КОМБИНИРОВАННАЯ К-3	Т	0,000073	11200000	818
57	31692	КЛЕЙ 88-СА	КГ	0,012	1950	23
58	31694	КЛЕЙ ФЕНОЛПОЛИВИНИЛАЦЕТАТНЫЙ МАРКИ БФ-2, СОРТ I	Т	0,00008	194350	16
59	31710	ШПАТЛЕВКА КЛЕЕВАЯ	Т	0,183462	850000	155 943
60	31795	ЭМАЛЬ ПФ-115 СЕРАЯ	Т	0,001292	18550000	23 967
61	31929	ТОЛЬ С КРУПНОЗЕРНИСТОЙ ПОСЫПКОЙ ГИДРОИЗОЛЯЦИОННЫЙ МАРКИ ТГ-350	М2	12,8961	3500	45 136
62	32524	КАТАНКА ГОРЯЧЕКАТАНАЯ В МОТКАХ ДИАМЕТРОМ 6,3-6,5 ММ	Т	0,000004	9500000	35
63	32540	ПРОВОЛОКА СТАЛЬНАЯ НИЗКОУГЛЕРОДИСТАЯ РАЗНОГО НАЗНАЧЕНИЯ ОЦИНКОВАННАЯ ДИАМЕТРОМ 3,0 ММ	Т	0,00266	8250000	21 945
64	32717	ПЛАСТИНА РЕЗИНОВАЯ РУЛОННАЯ ВУЛКАНИЗИРОВАННАЯ	КГ	0,08	2500	200
65	33205	СЕТКА ТКАНАЯ С КВАДРАТНЫМИ ЯЧЕЙКАМИ N 05 БЕЗ ПОКРЫТИЯ	М2	18,0272	2500	45 068
66	34035	УАЙТ-СПИРИТ	Т	0,000095	2700	0
67	34241	КИСЛОРОД ТЕХНИЧЕСКИЙ ГАЗООБРАЗНЫЙ	М3	0,0607	3300	200
68	34247	КАБОЛКА	Т	0,0001	800000	80
69	34288	КСИЛОЛ НЕФТЯНОЙ МАРКИ А	Т	0,000136	185000	25
70	35391	ШУРУП САМОНАРЕЗАЮЩИЙ (ТН) 3,5/35 ММ	ШТ	44,71	125	5 589
71	35504	КАНАТЫ ПЕНЬКОВЫЕ ПРОПИТАННЫЕ	Т	0,000012	22372756	272
72	35510	ОПИЛКИ ДРЕВЕСНЫЕ	М3	0,00944	155000	1 463
73	35538	ШКУРКА ШЛИФОВАЛЬНАЯ ДВУХСЛОЙНАЯ С ЗЕРНИСТОСТЬЮ 40/25	М2	2,7658	25000	69 144
74	35567	ОЧЕС ЛЬНЯНОЙ	КГ	0,017	24500	417
75	36026	БРУСКИ ОБРЕЗНЫЕ ХВОЙНЫХ ПОРОД ДЛИНОЙ 4-6,5 М, ШИРИНОЙ 75-150 ММ, ТОЛЩИНОЙ 40-75 ММ, IV СОРТА	М3	0,000488	2886441	1 409
76	36053	ДОСКИ ОБРЕЗНЫЕ ХВОЙНЫХ ПОРОД ДЛИНОЙ 4-6,5 М, ШИРИНОЙ 75-150 ММ, ТОЛЩИНОЙ 25 ММ, III СОРТА	М3	0,011592	2886441	33 460
77	38617	ПАКЛЯ ПРОПИТАННАЯ	КГ	15,6492	800	12 519
78	44059	ВЕТОШЬ	КГ	1,0679	800	854
79	44346	ПЛИНТУСА ДЛЯ ПОЛОВ ПЛАСТИКОВЫЕ	М	17,17	4200	72 114
80	44356	ПЛИТКИ РЯДОВЫЕ	М2	9,44	63000	594 720
81	44521	СЕТКА АРМАТУРНАЯ	Т	0,0466	8200000	382 120
82	44897	ШЛИФКРУГИ	ШТ	0,003642	5500	20
83	45022	БЕТОН ТЯЖЕЛЫЙ, КЛАСС В 15 (М200) МРЗ 100	М3	1,0465	395000	413 375
84	45031	РАСТВОР ЦЕМЕНТНЫЙ МАРКА ПО ПРОЕКТУ	М3	0,002048	303000	621
85	45033	РАСТВОР ГОТОВЫЙ КЛАДОЧНЫЙ (СОСТАВ И МАРКА ПО ПРОЕКТУ)	М3	0,23424	325000	76 128
86	45049	ПЕСОК ДЛЯ СТРОИТЕЛЬНЫХ РАБОТ ПРИРОДНЫЙ	М3	1,0465	62000	64 884
87	45077	ПРОПАН-БУТАН, СМЕСЬ ТЕХНИЧЕСКАЯ	КГ	0,01821	27000	492
88	45404	ПАТРОНЫ ДЛЯ СТРОИТЕЛЬНО-МОНТАЖНОГО ПИСТОЛЕТА	1000ШТ	0,00414	150000	621
89	45527	БИРКИ МАРКИРОВОЧНЫЕ	100ШТ	0,32984	2500	825
90	46162	СКОБЫ СКРЕПЛЯЮЩИЕ И ДЛЯ ПОДВЕСА	КГ	2	800	1 600
91	46163	СКОБЫ	10ШТ	29,792	1500	44 688
92	50756	ОТДЕЛЬНЫЕ КОНСТРУКТИВНЫЕ ЭЛЕМЕНТЫ ЗДАНИЙ И СООРУЖЕНИЙ С ПРЕОБЛАДАНИЕМ ГОРЯЧЕКАТАНЫХ ПРОФИЛЕЙ, СРЕДНЯЯ МАССА СБОРОЧНОЙ ЕДИНИЦЫ СВЫШЕ 0.1 ДО 0.5 Т	Т	0,000012	9500000	115
93	50781	КОНСТРУКЦИИ СТАЛЬНЫЕ ПО ПРОЕКТУ	Т	0,1214	8500000	1 031 900
94	55164	ЭЛЕКТРОДЫ ДИАМЕТРОМ 4 ММ МАРКИ ЦГ-15	КГ	0,000316	13800	4

1	2	3	4	5	6	7
95	63499	ГИЛЬЗЫ СОЕДИНИТЕЛЬНЫЕ	100ШТ	0,12768	5000	638
96	63683	КРОНШТЕЙНЫ РАДИАТОРНЫЕ НА КИРПИЧНЫХ И БЕТОННЫХ СТЕНАХ, ПРИ ДЛИНЕ КРОНШТЕЙНА 131 ММ	100ШТ	0,018096	4800	87
97	64055	КОЛПАЧКИ ИЗОЛИРУЮЩИЕ	10ШТ	5,2136	250	1 303
98	64476	НАКОНЕЧНИКИ	КГ	0,0228	37200	848
99	64851	ПОЛОСКА ДЛЯ КРЕПЛЕНИЯ ПРОВОДОВ	100ШТ	3,192	2500	7 980
100	65157	СЖИМ СОЕДИНИТЕЛЬНЫЙ	100ШТ	0,12768	27000	3 447
101	65317	ТРУБЫ ПОЛИВИНИЛХЛОРИДНЫЕ ХВТ	КГ	0,88312	500	442
102	65851	ШУРУПЫ СТРОИТЕЛЬНЫЕ	Т	0,000083	15000000	1 245
103	75007	БУМАГА ШЛИФОВАЛЬНАЯ	1000М2	0,002418	7800000	18 862
104	76853	ШУРУПЫ-САМОРЕЗЫ 35 ММ	КГ	0,175104	15000	2 627
105	81864	КЛИНЬЯ ДЕРЕВЯННЫЕ	ШТ	48,292	150	7 244
106	85918	ЛАМИНИРОВАННОЕ НАПОЛЬНОЕ ПОКРЫТИЕ ТИПА PERGO	М2	35,568	63000	2 240 784
107	97117	СТЕКЛОЛЕНТА ЛИПКАЯ ИЗОЛЯЦИОННАЯ НА ПОЛИКАСИНОВОМ КОМПАУНДЕ МАРКИ ЛСЭПЛ, ШИРИНОЙ 20-30 ММ, ТОЛЩИНОЙ ОТ 0,14 ДО 0,19 ММ ВКЛЮЧИТЕЛЬНО	КГ	0,0756	25000	1 890
108	99999	СТРОИТЕЛЬНЫЙ МУСОР	Т	2,9097	--	--
109	923565	ГОРЯЧЕКАТАНАЯ АРМАТУРНАЯ СТАЛЬ ПЕРИОДИЧЕСКОГО ПРОФИЛЯ КЛАССА А-III ДИАМЕТРОМ 10 ММ	Т	0,054362	9500000	516 435
110	С 1701-01	СМЕСИТЕЛЬ ДЛЯ УМЫВАЛЬНИКА	ШТ	1	75000	75 000
111	7977	КЛИПСЫ ПОЛИЭТИЛЕНОВАЯ Д100ММ	ШТ	2	5700	11 400
112	7992	ОТВОД 90ГР ПОЛИЭТИЛЕНОВЫЙ Д100ММ	ШТ	2	9500	19 000
113	С52905	УНИТАЗЫ С БАЧКОМ	КОМП	1	580000	580 000
114	С55331	ТРУБЫ СТАЛЬНЫЕ ЭЛЕКТРОСВАРНЫЕ ПРЯМОШОВНЫЕ ГОСТ 10705-80 ДН 57X3,5ММ (ВЕС 1 ПМ = 4,62 )	М	23	51210	1 177 830
115	С55332	ТРУБЫ СТАЛЬНЫЕ ЭЛЕКТРОСВАРНЫЕ ПРЯМОШОВНЫЕ ГОСТ 10705-80 ДН 26,8X1,7ММ (ВЕС 1 ПМ = 1,050 )	М	2	13148	26 296
116	С55333	ТРУБЫ СТАЛЬНЫЕ ЭЛЕКТРОСВАРНЫЕ ПРЯМОШОВНЫЕ ГОСТ 10705-80 ДН 21,3X2,1ММ (ВЕС 1 ПМ = 0,994 )	М	23	11713	269 399
117	С63805	ТРОЙНИК ПРЯМОЙ ИЗ ПОЛИЭТИЛЕНА В/Д ДИАМ.50X50X50ММ	10ШТ	0,2	45800	9 160
118	С63895	ТРОЙНИК ПРЯМОЙ ИЗ ПОЛИЭТИЛЕНА В/Д ДИАМ 100X100X100ММ	10ШТ	0,1	62500	6 250
119	С65089	РОЗЕТКА ШТЕПСЕЛЬНАЯ С ЗАЗЕМЛЯЮЩИМ КОНТАКТОМ, ТИП РШ-Ц-20-0-01-10/220	ШТ	18	14000	252 000
120	С98502	КОРОБКА ПЛАСТМАССОВАЯ,ТИП У409	ШТ	26	950	24 700
121	С98503	КОРОБКА ОТВЕТВИТЕЛЬНАЯ	ШТ	6	3200	19 200
122	С452188	КРАНЫ ШАРОВЫЕ ПОЛИПРОПИЛЕНОВЫЕ Д 25 ММ	ШТ	2	11300	22 600
123	С452188	КРАНЫ ШАРОВЫЕ ПОЛИПРОПИЛЕНОВЫЕ Д 25 ММ	ШТ	2	16300	32 600
124	С526440	УМЫВАЛЬНИКИ КЕРАМИЧЕСКИЕ	КОМПЛ	1	200000	200 000
125	С900388	КЛИПСЫ ПОЛИПРОПИЛЕНОВЫЕ Д 25 ММ	ШТ	4	399	1 596
126	С901101	ОТВОДЫ 90 ГРАД Д 25 ММ	ШТ	5	680	3 400
127	С930608	ПОЛИПРОПИЛЕНОВЫЕ ТРУБЫ КОМПОЗИТ Д 25 ММ РН-25	М	6	8420	50 520
128	С933103	МУФТА Д 25 ММ	ШТ	3	2174	6 522
129	С935305	ЧУГУННЫЕ РАДИАТОРЫ - 1 СЕКЦИЯ	ШТ	16	48695	779 120
130	С04-410	ОКНА ТИПА АКФА О-1(ПВХ) РАЗМЕР 1,0X1,2 ШТ4	М2	9,12	615000	5 608 800
131	С05-08	ДВЕР ИЗ МДФ Д-1 РАЗМЕР 2,1X0,9 ШТ4	М2	7,56	480000	3 628 800
132	С05-08	ДВЕР ИЗ МДФ Д-2 РАЗМЕР 2,1X1,3 ШТ2	М2	5,46	480000	2 620 800
133	С05-08	ДВЕР ИЗ МДФ Д-3 РАЗМЕР 2,1X0,9 ШТ1	М2	1,47	480000	705 600
134	6-1333	БАК ПЛАСТМАССОВЫЙ НА 0,5М3	ШТ	1	730000	730 000
135	507-0290	ПРОВОДА СИЛОВЫЕ ДЛЯ ЭЛЕКТРОУСТАНОВОК НА НАПРЯЖЕНИЕ ДО 450В С МЕДНЫЕ ЖИЛАМИ ПЛОСКИЕ МАРКИ АППВ С ЧИСЛОМ ЖИЛ И СЕЧ 2X4 ММ2	1000 М	0,1064	877391	93 354
136	512-0063	ВЫКЛЮЧАТЕЛЬ ОДНОКЛАВИШНЫЙ ДЛЯ СКРЫТОЙ ПРОВОДКИ, ТИП С-1-86-10/220	ШТ	8	11400	91 200
137	2373-0001	СМЕСЬ СУХАЯ ГИПСОВАЯ	Т	0,592	850000	503 200
138	С85343-1	ДОСКИ ПОДОКОННЫЕ ИЗ ПВХ	М	2,44	33200	81 008
<b>ИТОГО ПО СТРОИТЕЛЬНЫМ МАТЕРИАЛАМ:</b>			<b>СУМ</b>			<b>46 054 626</b>
<b>ИТОГО ПРЯМЫЕ ЗАТРАТЫ</b>			<b>СУМ</b>			<b>66 272 204</b>
<b>НАКЛАДНЫЕ РАСХОДЫ -</b>			<b>СУМ</b>			<b>-</b>
<b>ИТОГО С НАКЛАДНЫМИ РАСХОДАМИ:</b>			<b>СУМ</b>			<b>66 272 204</b>
<b>СМЕТНАЯ ПРИБЫЛЬ</b>			<b>СУМ</b>			<b>-</b>
<b>ИТОГО ПО РЕСУРСНОМУ РАСЧЕТУ:</b>			<b>СУМ</b>			<b>66 272 204</b>

СОСТАВИЛ

Ш. ДАВЛАТОВ

ИСПОЛНИТЕЛЬ

Р. ХАНТОВ





**ЛОКАЛЬНАЯ РЕСУРСНАЯ ВЕДОМОСТЬ № 0015/22**  
(локальная ресурсная смета)

на **ТЕКУЩИЙ РЕМОНТ ОТДЕЛ МАХАЛИЛИ И ПОДДЕРЖКИ СЕМЬИ СЫРДАРЬИНСКОГО РАЙОНА СЫРДАРЬИНСКОЙ ОБЛАСТИ.**  
(наименования работ и затрат - наименования объекта)

№ п.п.	Шифр номера нормативов и коды ресурсов	Наименование работ и затрат	Единица измерения	Количество	
				на ед. измерения	по проектным данным
1	2	3	4	5	6
<b>РАЗДЕЛ 1. ПЕРЕГОРОДКА</b>					
1	E0804-003-03 ДОП. 12 МННСТРОЙ РУЗ N 519 ОТ 18.11.2019 Г.	КЛАДКА ПЕРЕГОРОДОК ИЗ ГАЗОБЕТОННЫХ БЛОКОВ НА КЛЕЕ ТОЛЩИНОЙ 200 ММ ПРИ ВЫСОТЕ ЭТАЖА ДО 4 М	100 М2		1,7536
1.1	1	ЗАТРАТЫ ТРУДА РАБОЧИХ-СТРОИТЕЛЕЙ	ЧЕЛ.-Ч	80,19	140,6212
1.2	3	ЗАТРАТЫ ТРУДА МАШИНИСТОВ	ЧЕЛ.-Ч	2,5	4,384
1.3	521	ДРЕЛИ ЭЛЕКТРИЧЕСКИЕ	МАШ.-Ч	2,52	4,4191
1.4	762	КРАНЫ НА АВТОМОБИЛЬНОМ ХОДУ ПРИ РАБОТЕ НА ДРУГИХ ВИДАХ СТРОИТЕЛЬСТВА 10 Т	МАШ.-Ч	1,55	2,7181
1.5	2499	АВТОМОБИЛИ БОРТОВЫЕ ГРУЗОПОДЪЕМНОСТЬЮ ДО 5 Т	МАШ.-Ч	0,95	1,6659
1.6	9219	ВОДА	М3	0,9828	0,145198
1.7	19412	СМЕСЬ РАСТВОРНАЯ СУХАЯ	КТ	409,98	718,9409
1.8	19416	БЛОКИ ИЗ ГАЗОБЕТОНА СТЕНОВЫЕ ТОЛЩИНОЙ 200 ММ	М3	20,2	35,4227
1.9	923565	ГОРЯЧЕКАТАНАЯ АРМАТУРНАЯ СТАЛЬ ПЕРИОДИЧЕСКОГО ПРОФИЛЯ КЛАССА А-III ДИАМЕТРОМ 10 ММ	Т	0,031	0,054362
2	E0802-007-01 МННСТРОЙ РУЗ N 886(ПР)	АРМИРОВАНИЕ КЛАДКИ СТЕН И ДРУГИХ КОНСТРУКЦИЙ	Т		0,0445
2.1	1	ЗАТРАТЫ ТРУДА РАБОЧИХ-СТРОИТЕЛЕЙ	ЧЕЛ.-Ч	63,73	2,836
2.2	3	ЗАТРАТЫ ТРУДА МАШИНИСТОВ	ЧЕЛ.-Ч	0,54	0,02403
2.3	762	КРАНЫ НА АВТОМОБИЛЬНОМ ХОДУ ПРИ РАБОТЕ НА ДРУГИХ ВИДАХ СТРОИТЕЛЬСТВА 10 Т	МАШ.-Ч	0,23	0,010235
2.4	2499	АВТОМОБИЛИ БОРТОВЫЕ ГРУЗОПОДЪЕМНОСТЬЮ ДО 5 Т	МАШ.-Ч	0,31	0,013795
2.5	44521	СЕТКА АРМАТУРНАЯ	Т	1	0,0445
<b>РАЗДЕЛ 2. ПРОЕМЫ</b>					
3	E56-002-02	ДЕМОНТАЖ ВИТРАЖ	100М2		0,1708
3.1	1	ЗАТРАТЫ ТРУДА РАБОЧИХ-СТРОИТЕЛЕЙ	ЧЕЛ.-Ч	46,11	7,8737
3.2	3	ЗАТРАТЫ ТРУДА МАШИНИСТОВ	ЧЕЛ.-Ч	0,93	0,158807
4	E53-002-06 ДОП. 5	РАЗБОРКА КЛАДКИ СТЕН ИЗ КИРПИЧА	10М3		0,0547
4.1	1	ЗАТРАТЫ ТРУДА РАБОЧИХ-СТРОИТЕЛЕЙ	ЧЕЛ.-Ч	217,91	11,9197
4.2	3	ЗАТРАТЫ ТРУДА МАШИНИСТОВ	ЧЕЛ.-Ч	1,6	0,08752
4.3	2831	МОЛОТКИ ОТБОЙНЫЕ ЭЛЕКТРИЧЕСКИЕ	МАШ.-Ч	33	1,8051
4.4	999999	СТРОИТЕЛЬНЫЙ МУСОР	Т	20,61	1,1274
5	E0903-015-01	ОБРАМЛЕНИЯ ОКОННЫХ ПРОЕМОВ ИЗ УГОЛКОВ 75X75X6ММ И ЛЕНТА СТАЛЬНАЯ 50X3,8ММ	Т		0,1214
5.1	1	ЗАТРАТЫ ТРУДА РАБОЧИХ-СТРОИТЕЛЕЙ	ЧЕЛ.-Ч	15,79	1,9169
5.2	3	ЗАТРАТЫ ТРУДА МАШИНИСТОВ	ЧЕЛ.-Ч	1,75	0,21245
5.3	1513	ПРЕОБРАЗОВАТЕЛИ СВАРОЧНЫЕ С НОМИНАЛЬНЫМ СВАРОЧНЫМ ТОКОМ 315-500 А	МАШ.-Ч	0,58	0,070412
5.4	2509	АВТОМОБИЛИ БОРТОВЫЕ ГРУЗОПОДЪЕМНОСТЬЮ ДО 5 Т	МАШ.-Ч	0,19	0,023066
5.5	2577	АППАРАТЫ ДЛЯ ГАЗОВОЙ СВАРКИ И РЕЗКИ	МАШ.-Ч	0,67	0,081338
5.6	30322	БОЛТЫ СТРОИТЕЛЬНЫЕ С ГАЙКАМИ И ШАЙБАМИ	Т	0,003	0,000364
5.7	30407	ГВОЗДИ СТРОИТЕЛЬНЫЕ	Т	0,00001	0,000001
5.8	32524	КАТАНКА ГОРЯЧЕКАТАНАЯ В МОТКАХ ДИАМЕТРОМ 6,3-6,5 ММ	Т	0,00003	0,000004
5.9	34241	КИСЛОРОД ТЕХНИЧЕСКИЙ ГАЗООБРАЗНЫЙ	М3	0,5	0,0607
5.10	35504	КАНАТЫ ПЕНЬКОВЫЕ ПРОПИТАННЫЕ	Т	0,0001	0,000012
5.11	44897	ШЛИФКРУГИ	ШТ	0,03	0,003642
5.12	45077	ПРОПАН-БУТАН, СМЕСЬ ТЕХНИЧЕСКАЯ	КТ	0,15	0,01821
5.13	50756	ОТДЕЛЬНЫЕ КОНСТРУКТИВНЫЕ ЭЛЕМЕНТЫ ЗДАНИЙ И СООРУЖЕНИЙ С ПРЕОБЛАДАНИЕМ ГОРЯЧЕКАТАНЫХ ПРОФИЛЕЙ, СРЕДНЯЯ МАССА СВАРОЧНОЙ ЕДИНИЦЫ С ВЫШЕ 0,1 ДО 0,5 Т	Т	0,0001	0,000012
5.14	50781	КОНСТРУКЦИИ СТАЛЬНЫЕ ПО ПРОЕКТУ	Т	1	0,1214
5.15	55164	ЭЛЕКТРОДЫ ДИАМЕТРОМ 4 ММ МАРКИ ЦТ-15	КТ	0,0026	0,000316
6	E0802-001-01	ЗАКЛАДКА СТЕН КИРПИЧНЫХ НАРУЖНЫХ ПРОСТЫХ ПРИ ВЫСОТЕ ЭТАЖА ДО 4 М	М3		0,9760
6.1	1	ЗАТРАТЫ ТРУДА РАБОЧИХ-СТРОИТЕЛЕЙ	ЧЕЛ.-Ч	5,4	5,2704
6.2	3	ЗАТРАТЫ ТРУДА МАШИНИСТОВ	ЧЕЛ.-Ч	0,4	0,3904
6.3	9219	ВОДА	М3	0,44	0,42944
6.4	10411	КИРПИЧ КЕРАМИЧЕСКИЙ, СИЛИКАТНЫЙ ИЛИ ПУСТОТЕЛЫЙ РАЗМЕР И МАРКА ПО ПРОЕКТУ	1000ШТ	0,394	0,384544
6.5	36026	БРУСКИ ОБРЕЗНЫЕ ХВОЙНЫХ ПОРОД ДЛИНОЙ 4-6,5 М, ШИРИНОЙ 75-150 ММ, ТОЛЩИНОЙ 40-75 ММ, IV СОРТА	М3	0,0005	0,000488
6.6	45033	РАСТВОР ГОТОВЫЙ КЛАДОЧНЫЙ (СОСТАВ И МАРКА ПО ПРОЕКТУ)	М3	0,24	0,23424
7	E0802-007-01 МННСТРОЙ РУЗ N 886(ПР)	АРМИРОВАНИЕ КЛАДКИ СТЕН И ДРУГИХ КОНСТРУКЦИЙ	Т		0,0021
7.1	1	ЗАТРАТЫ ТРУДА РАБОЧИХ-СТРОИТЕЛЕЙ	ЧЕЛ.-Ч	63,73	0,133833
7.2	3	ЗАТРАТЫ ТРУДА МАШИНИСТОВ	ЧЕЛ.-Ч	0,54	0,001134
7.3	762	КРАНЫ НА АВТОМОБИЛЬНОМ ХОДУ ПРИ РАБОТЕ НА ДРУГИХ ВИДАХ СТРОИТЕЛЬСТВА 10 Т	МАШ.-Ч	0,23	0,000483
7.4	2499	АВТОМОБИЛИ БОРТОВЫЕ ГРУЗОПОДЪЕМНОСТЬЮ ДО 5 Т	МАШ.-Ч	0,31	0,000651

1	2	3	4	5	6
7.5	44521	СЕТКА АРМАТУРНАЯ	T	1	0,0021
8	E1001-034-02, ДОП. 11 ГОСАРХИТЕКТСТРОЙ РУЗ ПР. № 429 ОТ 15.12.17 Г.	УСТАНОВКА В ЖИЛЫХ И ОБЩЕСТВЕННЫХ ЗДАНИЯХ ОКОННЫХ БЛОКОВ ИЗ ПВХ ПРОФИЛЕЙ: С ПЛОЩАДЬЮ ПРОЕМА БОЛЕЕ 2 М2	100 М2		0,0912
8.1	1	ЗАТРАТЫ ТРУДА РАБОЧИХ-СТРОИТЕЛЕЙ	ЧЕЛ-Ч	144,3	13,1602
8.2	3	ЗАТРАТЫ ТРУДА МАШИНИСТОВ	ЧЕЛ-Ч	4,23	0,385776
8.3	2209	ШУРУПОВЕРТЫ СТРОИТЕЛЬНО-МОНТАЖНЫЕ	МАШ-Ч	9,62	0,877344
8.4	2509	АВТОМОБИЛИ БОРТОВЫЕ ГРУЗОПОДЪЕМНОСТЬЮ ДО 5 Т	МАШ-Ч	3,57	0,325584
8.5	2875	ПЕРФОРАТОРЫ ЭЛЕКТРИЧЕСКИЕ	МАШ-Ч	14,82	1,3516
8.6	29962	ЗАКЛАДНЫЕ ДЕТАЛИ ИЗ АЛЮМИНИЕВОГО ПРОФИЛЯ РАЗМЕРОМ 60X27X0,6	M	66	6,0192
8.7	30858	ЛЕНТА БУТИЛОВАЯ	M	230	20,976
8.8	31478	ДЮБЕЛЬ-ПРЮЖИ ДЛ 65 ММ	ШТ	533	48,6096
8.9	76853	ШУРУПЫ-САМОРЕЗЫ 35 ММ	КТ	1,92	0,175104
8.10	81864	КЛИНЬЯ ДЕРЕВЯННЫЕ	ШТ	400	36,48
9	C04-410	ОКНА ТИПА АКФА О-1(ПВХ) РАЗМЕР 1,0X1,2 ШТ4	M2		9,1200
10	E1001-035-01, ДОП. 11 ГОСАРХИТЕКТСТРОЙ РУЗ ПР. № 429 ОТ 15.12.17 Г.	УСТАНОВКА ПОДОКОННЫХ ДОСОК ИЗ ПВХ В КАМЕННЫХ СТЕНАХ ТОЛЩИНОЙ ДО 0,51 М.	100 М.П.		0,0244
10.1	1	ЗАТРАТЫ ТРУДА РАБОЧИХ-СТРОИТЕЛЕЙ	ЧЕЛ-Ч	21,19	0,517036
10.2	3	ЗАТРАТЫ ТРУДА МАШИНИСТОВ	ЧЕЛ-Ч	0,19	0,004636
10.3	2509	АВТОМОБИЛИ БОРТОВЫЕ ГРУЗОПОДЪЕМНОСТЬЮ ДО 5 Т	МАШ-Ч	0,15	0,00366
10.4	81864	КЛИНЬЯ ДЕРЕВЯННЫЕ	ШТ	400	9,76
11	C85343-1	ДОСКИ ПОДОКОННЫЕ ИЗ ПВХ	M		2,4400
12	E1001-039-01	УСТАНОВКА БЛОКОВ В НАРУЖНЫХ И ВНУТРЕННИХ ДВЕРНЫХ ПРОЕМАХ В КАМЕННЫХ СТЕНАХ ПЛОЩАДЬЮ ПРОЕМА ДО 3 М2	100М2		0,1449
12.1	1	ЗАТРАТЫ ТРУДА РАБОЧИХ-СТРОИТЕЛЕЙ	ЧЕЛ-Ч	104,28	15,1102
12.2	3	ЗАТРАТЫ ТРУДА МАШИНИСТОВ	ЧЕЛ-Ч	13,34	1,933
12.3	913	КОТЛЫ БИТУМНЫЕ ПЕРЕДВИЖНЫЕ 400 Л	МАШ-Ч	1,79	0,259371
12.4	2509	АВТОМОБИЛИ БОРТОВЫЕ ГРУЗОПОДЪЕМНОСТЬЮ ДО 5 Т	МАШ-Ч	1,99	0,288351
12.5	12146	РАСТВОР ГОТОВЫЙ ОТДЕЛОЧНЫЙ ТЯЖЕЛЫЙ, ИЗВЕСТКОВЫЙ 1 2.0	M3	0,105	0,015214
12.6	30133	СМОЛА КАМЕННУГОЛЬНАЯ ДЛЯ ДОРОЖНОГО СТРОИТЕЛЬСТВА	T	0,0236	0,00342
12.7	30405	ГВОЗДИ ТОЛЕВЫЕ КРУГЛЫЕ 3,0X40 ММ	T	0,0021	0,000304
12.8	30407	ГВОЗДИ СТРОИТЕЛЬНЫЕ	T	0,00413	0,000598
12.9	31929	ТОЛЬ С КРУПНОЗЕРНИСТОЙ ПОСЫПКОЙ ГИДРОИЗОЛЯЦИОННЫЙ МАРКИ ТГ-350	M2	89	12,8961
12.10	36053	ДОСКИ ОБРЕЗНЫЕ ХВОЙНЫХ ПОРОД ДЛИНОЙ 4-6,5 М, ШИРИНОЙ 75-150 ММ, ТОЛЩИНОЙ 25 ММ, III СОРТА	M3	0,08	0,011592
12.11	38617	ПАКЛЯ ПРОПИТАННАЯ	КТ	108	15,6492
13	C05-08	ДВЕР ИЗ МДФ Д-1 РАЗМЕР 2,1X0,9 ШТ4	M2		7,5600
14	C05-08	ДВЕР ИЗ МДФ Д-2 РАЗМЕР 2,1X1,3 ШТ2	M2		5,4600
15	C05-08	ДВЕР ИЗ МДФ Д-3 РАЗМЕР 2,1X0,9 ШТ1	M2		1,4700
16	E1001-060-02 ДОП. 6	УСТАНОВКА И КРЕПЛЕНИЕ НАЛИЧНИКОВ ИЗ МДФ	100М		0,7260
16.1	1	ЗАТРАТЫ ТРУДА РАБОЧИХ-СТРОИТЕЛЕЙ	ЧЕЛ-Ч	5,02	3,6445
16.2	3	ЗАТРАТЫ ТРУДА МАШИНИСТОВ	ЧЕЛ-Ч	0,03	0,02178
16.3	2509	АВТОМОБИЛИ БОРТОВЫЕ ГРУЗОПОДЪЕМНОСТЬЮ ДО 5 Т	МАШ-Ч	0,03	0,02178
16.4	29981	НАЛИЧНИКИ ИЗ МДФ	M	108	78,408
<b>РАЗДЕЛ 3. ПОЛЫ</b>					
17	E57-002-03	РАЗБОРКА ПОКРЫТИЙ ПОЛОВ: ИЗ КЕРАМИЧЕСКИХ ПЛИТОК	100М2		0,3420
17.1	1	ЗАТРАТЫ ТРУДА РАБОЧИХ-СТРОИТЕЛЕЙ	ЧЕЛ-Ч	69,87	23,8955
17.2	3	ЗАТРАТЫ ТРУДА МАШИНИСТОВ	ЧЕЛ-Ч	1,44	0,49248
17.3	99999	СТРОИТЕЛЬНЫЙ МУСОР	T	5,2	1,7784
18	E1101-015-01 МИНСТРОЙ РУЗ 05.01.21 N 9	УСТРОЙСТВО ПОКРЫТИЙ БЕТОННЫХ ТОЛЩИНОЙ 30 ММ	100М2		0,3420
18.1	1	ЗАТРАТЫ ТРУДА РАБОЧИХ-СТРОИТЕЛЕЙ	ЧЕЛ-Ч	40,43	13,8271
18.2	3	ЗАТРАТЫ ТРУДА МАШИНИСТОВ	ЧЕЛ-Ч	2,84	0,97128
18.3	404	ВИБРАТОРЫ ПОВЕРХНОСТНЫЕ	МАШ-Ч	3,96	1,3543
18.4	660	КОМПРЕССОРЫ ПЕРЕДВИЖНЫЕ С ДВИГАТЕЛЕМ ВНУТРЕННЕГО СТОРОНИИ ДАВЛЕНИЕМ ДО 686 КПА (7 АТМ ) 5 М3/МИН	МАШ-Ч	0,81	0,27702
18.5	9219	ВОДА	M3	3,5	1,197
18.6	45022	БЕТОН ТЯЖЕЛЫЙ, КЛАСС В 15 (M200) МР3 100	M3	3,06	1,0465
18.7	45049	ПЕСОК ДЛЯ СТРОИТЕЛЬНЫХ РАБОТ ПРИРОДНЫЙ	M3	3,06	1,0465
19	E1101-034-08 МИНСТРОЙ РУЗ 05.01.21 N 9	УКЛАДКА ЛАМИНИРОВАННОГО НАПОЛЬНОГО ПОКРЫТИЯ, "ПЛАВАЮЩИМ" СПОСОБОМ, ТИПА PERGO БЕЗ КЛЕЯ	100М2		0,3420
19.1	1	ЗАТРАТЫ ТРУДА РАБОЧИХ-СТРОИТЕЛЕЙ	ЧЕЛ-Ч	19,84	6,7853
19.2	3	ЗАТРАТЫ ТРУДА МАШИНИСТОВ	ЧЕЛ-Ч	0,49	0,16758
19.3	2509	АВТОМОБИЛИ БОРТОВЫЕ ГРУЗОПОДЪЕМНОСТЬЮ ДО 5 Т	МАШ-Ч	0,27	0,09234
19.4	81864	КЛИНЬЯ ДЕРЕВЯННЫЕ	ШТ	6	2,052
19.5	85918	ЛАМИНИРОВАННОЕ НАПОЛЬНОЕ ПОКРЫТИЕ ТИПА PERGO	M2	104	35,568
20	E1101-040-03 МИНСТРОЙ РУЗ 05.01.21 N 9	УСТРОЙСТВО ПЛИНТУСОВ ПЛАСТИКОВЫХ НА ВИНТАХ САМОНАРЕЗАЮЩИХ	100М		0,1700
20.1	1	ЗАТРАТЫ ТРУДА РАБОЧИХ-СТРОИТЕЛЕЙ	ЧЕЛ-Ч	6,66	1,1322
20.2	3	ЗАТРАТЫ ТРУДА МАШИНИСТОВ	ЧЕЛ-Ч	0,03	0,0051
20.3	521	ДРЕЛИ ЭЛЕКТРИЧЕСКИЕ	МАШ-Ч	1,33	0,2261

1	2	3	4	5	6
20.4	1041	ШУРУПОВЕРТЫ			
20.5	2509	АВТОМОБИЛИ БОРТОВЫЕ ГРУЗОПОДЪЕМНОСТЬЮ ДО 5 Т	МАШ-Ч	2,01	0,3417
20.6	29842	СОЕДИНИТЕЛЬ ДЛЯ ПЛАСТИКОВОГО ПЛИНТУСА	МАШ-Ч	0,03	0,0051
20.7	29843	ЗАГЛУШКА ТОРЦЕВАЯ ДЛЯ ПЛАСТИКОВОГО ПЛИНТУСА	ШТ	40	6,8
20.8	30795	ДОБЕЛИ РАСПОРНЫЕ ПОЛИЭТИЛЕНОВЫЕ 6X30 ММ	ШТ	16	2,72
20.9	35391	ШУРУП С АМОГАРЕ ЗАКЛЮЧАЮЩИЙ ГИПС 3,5X35 ММ	10 ШТ	26,3	4,471
20.10	44346	ПЛИНТУСА ДЛЯ ПОЛОВ ПЛАСТИКОВЫЕ	ШТ	263	44,71
			М	101	17,17
<b>РАЗДЕЛ 4. ВНУТРЕННЯЯ ОТДЕЛКА</b>					
21	E62-041-01	ОЧИСТКА ВРУЧНУЮ ПОВЕРХНОСТИ СТЕН ОТ ПЕРЛОРИВНЕНЛОВЫХ И МАСЛЯНЫХ КРАСОК; С ЗЕМЛИ И ЛЕСОВ	100М2	1,2300	
21.1	1	ЗАТРАТЫ ТРУДА РАБОЧИХ-СТРОИТЕЛЕЙ	ЧЕЛ-Ч	20,8	25,584
22	E1502-016-03 ДОП. 12 МННСТРОЙ РУЗ N 519 ОТ 18.11.2019 Г.	ОШТУКАТУРИВАНИЕ ПОВЕРХНОСТЕЙ ЦЕМЕНТНО-ИЗВЕСТКОВЫМ РАСТВОРОМ ПО КАМНЮ И БЕТОНУ УЛУЧШЕННОЕ СТЕН	100М2	3,2540	
22.1	1	ЗАТРАТЫ ТРУДА РАБОЧИХ-СТРОИТЕЛЕЙ	ЧЕЛ-Ч	85,84	279,3234
22.2	3	ЗАТРАТЫ ТРУДА МАШИНИСТОВ	ЧЕЛ-Ч	6,29	20,4677
22.3	1609	РАСТВОРАСОСЫ 1 М3/Ч	МАШ-Ч	5,45	17,7343
22.4	12138	РАСТВОР ЦЕМЕНТНО-ИЗВЕСТКОВЫЙ 1:1:6	М3	1,87	6,585
22.5	30389	ГВОЗДИ СТРОИТЕЛЬНЫЕ С ПЛОСКОЙ ГОЛОВКОЙ 1,6X50 ММ	Т	0,56012	0,56039
22.6	30654	ГИПСОВЫЕ ВЕЖУЩИЕ Г-3	Т	0,506	0,519524
22.7	33205	СЕТКА ТКАНАЯ С КВАДРАТНЫМИ ЯЧЕЙКАМИ N 05 БЕЗ ПОКРЫТИЯ	М2	5,54	18,0272
23	E1502-031-01	ШТУКАТУРКА ПОВЕРХНОСТЕЙ ОКОННЫХ И ДВЕРНЫХ ОТКОСОВ ПО БЕТОНУ И КАМНЮ ПЛОСКИХ	100М2	0,0376	
23.1	1	ЗАТРАТЫ ТРУДА РАБОЧИХ-СТРОИТЕЛЕЙ	ЧЕЛ-Ч	204,06	7,6727
23.2	3	ЗАТРАТЫ ТРУДА МАШИНИСТОВ	ЧЕЛ-Ч	2,06	0,077456
23.3	12138	РАСТВОР ЦЕМЕНТНО-ИЗВЕСТКОВЫЙ 1:1:6	М3	0,1	0,06376
23.4	12147	РАСТВОР ОТДЕЛОЧНЫЙ ТЯЖЕЛЫЙ ИЗВЕСТКОВЫЙ 1:2:5	М3	4,3	0,16168
24	E1502-019-07 ДОП. 12 МННСТРОЙ РУЗ N 519 ОТ 18.11.2019 Г.	СИЛОШНОЕ ВЫРАВНИВАНИЕ ПОВЕРХНОСТЕЙ (ОДНОСЛОЙНАЯ ШТУКАТУРКА) ГИПСОВЫМИ СУХИМИ СМЕСЯМИ ТОЩИНОЙ ДО 10 ММ: СТЕН И ОТКОС	100М2	3,2916	
24.1	1	ЗАТРАТЫ ТРУДА РАБОЧИХ-СТРОИТЕЛЕЙ	ЧЕЛ-Ч	56	184,3296
24.2	3	ЗАТРАТЫ ТРУДА МАШИНИСТОВ	ЧЕЛ-Ч	0,2	0,65832
24.3	112	АВТОПОГРУЗЧИКИ 5 Т	МАШ-Ч	0,04	0,131664
24.4	521	ДРЕЛИ ЭЛЕКТРИЧЕСКИЕ	МАШ-Ч	1,67	5,497
24.5	9219	ВОДА	М3	0,63	2,0737
24.6	31434	ГРУНТОВКА	Т	0,018	0,059249
25	C12373-1	СМЕСЬ СУХАЯ ГИПСОВАЯ	Т	0,5920	
<b>РАЗДЕЛ 5. МАЛЯРНЫЕ РАБОТЫ</b>					
26	E1504-005-03 ДОП. 4	ОКРАСКА ПОЛИВИНИЛАЦЕТАТНЫМИ ВОДОЭМУЛЬСИОННЫМИ СОСТАВАМИ УЛУЧШЕННАЯ ПО ШТУКАТУРКЕ СТЕН И ОТКОС	100М2	3,2540	
26.1	1	ЗАТРАТЫ ТРУДА РАБОЧИХ-СТРОИТЕЛЕЙ	ЧЕЛ-Ч	42,9	139,5966
26.2	3	ЗАТРАТЫ ТРУДА МАШИНИСТОВ	ЧЕЛ-Ч	0,17	0,55318
26.3	2499	АВТОМОБИЛИ БОРТОВЫЕ ГРУЗОПОДЪЕМНОСТЬЮ ДО 5 Т	МАШ-Ч	0,15	0,4881
26.4	31054	КРАСКИ ВОДОЭМУЛЬСИОННЫЕ	Т	0,063	0,205002
26.5	35538	ШКУРКА ШЛИФОВАЛЬНАЯ ДВУХСЛОЙНАЯ С ЗЕРНИСТОСТЬЮ 40/25	М2	0,84	2,7334
26.6	44059	ВЕТОШЬ	КТ	0,31	1,0087
27	E62-016-08	ОКРАШИВАНИЕ ПОВЕРХНОСТЕЙ СТЕН ВОДОЭМУЛЬСИОННЫМИ СОСТАВАМИ: РАНЕЕ ОКРАШЕННЫХ МАСЛЯНОЙ КРАСКОЙ С РАСЧИСТКОЙ СТАРОЙ КРАСКИ: ДО 35 %	100М2	1,2300	
27.1	1	ЗАТРАТЫ ТРУДА РАБОЧИХ-СТРОИТЕЛЕЙ	ЧЕЛ-Ч	32,31	39,7413
27.2	3	ЗАТРАТЫ ТРУДА МАШИНИСТОВ	ЧЕЛ-Ч	0,16	0,1968
27.3	2509	АВТОМОБИЛИ БОРТОВЫЕ ГРУЗОПОДЪЕМНОСТЬЮ ДО 5 Т	МАШ-Ч	0,06	0,0738
27.4	9210	ВОДА	М3	0,24	0,2952
27.5	31054	КРАСКИ ВОДОЭМУЛЬСИОННЫЕ	Т	0,067	0,08241
27.6	31710	ШПАТЛЕВКА КЛЕЕВАЯ	Т	0,064	0,07872
28	E62-017-02	ОКРАШИВАНИЕ ПОВЕРХНОСТЕЙ ПОТОЛКОВ ВОДОЭМУЛЬСИОННЫМИ СОСТАВАМИ: РАНЕЕ ОКРАШЕННЫХ ИЗВЕСТКОВОЙ ИЛИ КЛЕЕВОЙ КРАСКОЙ С РАСЧИСТКОЙ СТАРОЙ КРАСКИ: ДО 35 %	100М2	1,5114	
28.1	1	ЗАТРАТЫ ТРУДА РАБОЧИХ-СТРОИТЕЛЕЙ	ЧЕЛ-Ч	31,99	48,3497
28.2	3	ЗАТРАТЫ ТРУДА МАШИНИСТОВ	ЧЕЛ-Ч	0,16	0,241824
28.3	2509	АВТОМОБИЛИ БОРТОВЫЕ ГРУЗОПОДЪЕМНОСТЬЮ ДО 5 Т	МАШ-Ч	0,06	0,090684
28.4	9210	ВОДА	М3	0,24	0,362736
28.5	31054	КРАСКИ ВОДОЭМУЛЬСИОННЫЕ	Т	0,067	0,101264
28.6	31710	ШПАТЛЕВКА КЛЕЕВАЯ	Т	0,068	0,102775
28.7	75007	БУМАГА ШЛИФОВАЛЬНАЯ	100М2	0,0016	0,002418
<b>РАЗДЕЛ 6. ОБЛИЦОВочНЫЕ РАБОТЫ</b>					
29	E1501-090-01 ДОП. 2	ОБЛИЦОВКА СТЕН ГЛАЗУРОВАННОЙ ПЛИТКОЙ С ПРИМЕНЕНИЕМ ФУГОМАССЫ НА ЗАПОЛНЕНИЕ ШВОВ БЕЗ УСТАНОВКИ ПЛИТОК ТУАЛЕТНОГО ГАРИТУРА ПО КИРПИЧУ И БЕТОНУ	100М2	0,0944	
29.1	1	ЗАТРАТЫ ТРУДА РАБОЧИХ-СТРОИТЕЛЕЙ	ЧЕЛ-Ч	201,14	18,9876
29.2	3	ЗАТРАТЫ ТРУДА МАШИНИСТОВ	ЧЕЛ-Ч	0,35	0,03304
29.3	9219	ВОДА	М3	0,465	0,043896
29.4	12217	РАСТВОР ГОТОВЫЙ ОТДЕЛОЧНЫЙ ТЯЖЕЛЫЙ, ЦЕМЕНТНЫЙ 1:3	М3	1,5	0,1416
29.5	35510	ОПИЛКИ ДРЕВЕСНЫЕ	М3	0,1	0,00944
29.6	44059	ВЕТОШЬ	КТ	0,5	0,0472
29.7	44356	ПЛИТКИ РЯДОВЫЕ	М2	100	9,44
<b>РАЗДЕЛ 7. ФАСАД</b>					
30	E1502-001-01	УЛУЧШЕННАЯ ШТУКАТУРКА ЦЕМЕНТНО-ИЗВЕСТКОВЫМ РАСТВОРОМ ПО КАМНЮ СТЕН	100М2	0,0244	
30.1	1	ЗАТРАТЫ ТРУДА РАБОЧИХ-СТРОИТЕЛЕЙ	ЧЕЛ-Ч	70,88	1,7295
30.2	3	ЗАТРАТЫ ТРУДА МАШИНИСТОВ	ЧЕЛ-Ч	2,78	0,067832



1	2	3	4	5	6
30.3	12138	РАСТВОР ЦЕМЕНТНО-ИЗВЕСТКОВЫЙ 1:1:6	М3	1,89	0,046116
<b>31</b>	<b>E1502-003-01</b>	<b>ВЫСОКОКАЧЕСТВЕННАЯ ШТУКАТУРКА ЦЕМЕНТНО-ИЗВЕСТКОВЫМ РАСТВОРОМ ПО КАМНЮ ОТКОСОВ ПРИ ШИРИНЕ ДО 200 ММ ПЛОСКИХ</b>	<b>100М</b>	<b>0,0142</b>	
31.1	1	ЗАТРАТЫ ТРУДА РАБОЧИХ-СТРОИТЕЛЕЙ	ЧЕЛ-Ч	32	0,45312
31.2	12138	РАСТВОР ЦЕМЕНТНО-ИЗВЕСТКОВЫЙ 1:1:6	М3	0,67	0,009487
<b>32</b>	<b>E1504-005-03 ДОП. 4</b>	<b>ОКРАСКА ПОЛИВИНИЛАЦЕТАТНЫМИ ВОДОЭМУЛЬСИОННЫМИ СОСТАВАМИ УЛУЧШЕННАЯ ПО ШТУКАТУРКЕ СТЕН ФАСАДОВ</b>	<b>100М2</b>	<b>0,0386</b>	
32.1	1	ЗАТРАТЫ ТРУДА РАБОЧИХ-СТРОИТЕЛЕЙ	ЧЕЛ-Ч	42,9	1,6542
32.2	3	ЗАТРАТЫ ТРУДА МАШИНИСТОВ	ЧЕЛ-Ч	0,17	0,006555
32.3	2499	АВТОМОБИЛИ БОРТОВЫЕ ГРУЗОПОДЪЕМНОСТЬЮ ДО 5 Т	МАШ-Ч	0,15	0,005784
32.4	31054	КРАСКИ ВОДОЭМУЛЬСИОННЫЕ	Т	0,063	0,002429
32.5	31710	ШПАТЛЕВКА КЛЕЕВАЯ	Т	0,051	0,001967
32.6	35538	ШУРКА ШЛИФОВАЛЬНАЯ ДВУХСЛОЙНАЯ С ЗЕРНИСТОСТЬЮ 40/25	М2	0,84	0,03239
32.7	44059	ВЕТОШЬ	КТ	0,31	0,011954
<b>РАЗДЕЛ 8. ЭЛЕКТРООСВЕЩЕНИЯ</b>					
<b>33</b>	<b>E67-004-01</b>	<b>ДЕМОНТАЖ ОСВЕТИТЕЛЬНЫХ ПРИБОРОВ: ВЫКЛЮЧАТЕЛИ, РОЗЕТКИ</b>	<b>100ШТ</b>	<b>0,0500</b>	
33.1	1	ЗАТРАТЫ ТРУДА РАБОЧИХ-СТРОИТЕЛЕЙ	ЧЕЛ-Ч	5,84	0,292
<b>34</b>	<b>E67-001-01</b>	<b>ДЕМОНТАЖ ЭЛЕКТРОПРОВОДКИ, СКРЫТАЯ ПРОВОДКА</b>	<b>100М</b>	<b>0,9865</b>	
34.1	1	ЗАТРАТЫ ТРУДА РАБОЧИХ-СТРОИТЕЛЕЙ	ЧЕЛ-Ч	2,54	2,5057
34.2	99999	СТРОИТЕЛЬНЫЙ МУСОР	Т	0,004	0,003946
<b>35</b>	<b>Ц0802-403-03</b>	<b>ПРОВОД В ЗАЩИТНОЙ ОБОЛОЧКЕ ИЛИ КАБЕЛЬ ДВУХ-ТРЕХЖИЛЬНЫЕ ПОД ШТУКАТУРКУ ПО СТЕНАМ ИЛИ В БОРУДАХ</b>	<b>100М</b>	<b>1,0640</b>	
35.1	1	ЗАТРАТЫ ТРУДА РАБОЧИХ-СТРОИТЕЛЕЙ	ЧЕЛ-Ч	37	39,368
35.2	3	ЗАТРАТЫ ТРУДА МАШИНИСТОВ	ЧЕЛ-Ч	5,27	5,6073
35.3	766	КРАНЫ НА АВТОМОБИЛЬНОМ ХОДУ ПРИ РАБОТЕ НА МОНТАЖЕ ТЕХНОЛОГИЧЕСКОГО ОБОРУДОВАНИЯ 10 Т	МАШ-Ч	0,03	0,03192
35.4	2510	АВТОМОБИЛИ БОРТОВЫЕ ГРУЗОПОДЪЕМНОСТЬЮ ДО 8 Т	МАШ-Ч	0,03	0,03192
35.5	30475	ДЮБЕЛИ	КТ	1,8	1,9152
35.6	30479	ГВОЗДЬ УСИЛЕННЫЙ	КТ	1,3	1,3832
35.7	30654	ГИПСОВЫЕ ВЯЖУЩИЕ Г-3	Т	0,01	0,01064
35.8	31087	КРАСКА	КТ	0,3	0,3192
35.9	32540	ПРОВОЛОКА СТАЛЬНАЯ НИЗКОУГЛЕРОДИСТАЯ РАЗНОГО НАЗНАЧЕНИЯ ОЦИНКОВАННАЯ ДИАМЕТРОМ 3,0 ММ	Т	0,0025	0,00266
35.10	45527	БИРКИ МАРКИРОВочНЫЕ	100ШТ	0,31	0,32984
35.11	46163	СКОБЫ	10ШТ	28	29,792
35.12	63499	ГИЛЬЗЫ СОЕДИНИТЕЛЬНЫЕ	100ШТ	0,12	0,12768
35.13	64055	КОЛПАЧКИ ИЗОЛИРУЮЩИЕ	10ШТ	4,9	5,2136
35.14	64851	ПОЛОСКА ДЛЯ КРЕПЛЕНИЯ ПРОВОДОВ	100ШТ	3	3,192
35.15	65157	СЖИМ СОЕДИВИТЕЛЬНЫЙ	100ШТ	0,12	0,12768
35.16	65317	ТРУБЫ ПОЛИВИНИЛХЛОРИДНЫЕ ХВТ	КТ	0,83	0,88312
<b>36</b>	<b>C157-290</b>	<b>ПРОВОДА СИЛОВЫЕ ДЛЯ ЭЛЕКТРОУСТАНОВОК НА НАПРЯЖЕНИЕ ДО 450В С МЕДНЫЕ ЖИЛАМИ ПЛОСКИЕ МАРКИ АППВ С ЧИСЛОМ ЖИЛ И СЕЧ. 2X4 ММ2</b>	<b>1000 М</b>	<b>0,1064</b>	
<b>37</b>	<b>Ц0803-591-2</b>	<b>ВЫКЛЮЧАТЕЛЬ ОДНОКЛАВИШНЫЙ УТОПЛЕННОГО ТИПА ПРИ СКРЫТОЙ ПРОВОДКЕ</b>	<b>100 ШТ</b>	<b>0,0800</b>	
37.1	1	ЗАТРАТЫ ТРУДА РАБОЧИХ-СТРОИТЕЛЕЙ	ЧЕЛ-Ч	32,2	2,576
37.2	3	ЗАТРАТЫ ТРУДА МАШИНИСТОВ	ЧЕЛ-Ч	0,08	0,0064
<b>38</b>	<b>C1512-63</b>	<b>ВЫКЛЮЧАТЕЛЬ ОДНОКЛАВИШНЫЙ ДЛЯ СКРЫТОЙ ПРОВОДКИ, ТИП С-1-86-10/220</b>	<b>ШТ</b>	<b>8,0000</b>	
<b>39</b>	<b>Ц0803-591-9</b>	<b>РОЗЕТКА ШТЕПСЕЛЬНАЯ УТОПЛЕННОГО ТИПА ПРИ СКРЫТОЙ ПРОВОДКЕ</b>	<b>100 ШТ</b>	<b>0,1800</b>	
39.1	1	ЗАТРАТЫ ТРУДА РАБОЧИХ-СТРОИТЕЛЕЙ	ЧЕЛ-Ч	38,1	6,858
39.2	3	ЗАТРАТЫ ТРУДА МАШИНИСТОВ	ЧЕЛ-Ч	0,08	0,0144
39.3	30654	ГИПСОВЫЕ ВЯЖУЩИЕ Г-3	Т	0,00315	0,000567
39.4	97117	СТЕКЛОЛЕНТА ЛИПКАЯ ИЗОЛЯЦИОННАЯ НА ПОЛИКАСИНОВОМ КОМПАУНДЕ МАРКИ ЛСЭПД ШИРИНОЙ 20-30 ММ, ТОЛЩИНОЙ ОТ 0,14 ДО 0,19 ММ ВКЛЮЧИТЕЛЬНО	КТ	0,42	0,0756
<b>40</b>	<b>C65089</b>	<b>РОЗЕТКА ШТЕПСЕЛЬНАЯ С ЗАЗЕМЛЯЮЩИМ КОНТАКТОМ, ТИП: РШ-Ц-20-0-01-10/220</b>	<b>ШТ</b>	<b>18,0000</b>	
<b>41</b>	<b>C98502</b>	<b>КОРОБКА ПЛАСТМАССОВАЯ, ТИП У409</b>	<b>ШТ</b>	<b>26,0000</b>	
<b>42</b>	<b>C98503</b>	<b>КОРОБКА ОТВЕТВЛЯЮЩАЯ</b>	<b>ШТ</b>	<b>6,0000</b>	
<b>РАЗДЕЛ 9. СИСТЕМЫ ОТОПЛЕНИЯ</b>					
<b>43</b>	<b>E1803-001-01</b>	<b>УСТАНОВКА РАДИАТОРОВ ЧУГУННЫХ</b>	<b>100КВТ</b>	<b>0,0232</b>	
43.1	1	ЗАТРАТЫ ТРУДА РАБОЧИХ-СТРОИТЕЛЕЙ	ЧЕЛ-Ч	75,7	1,7562
43.2	3	ЗАТРАТЫ ТРУДА МАШИНИСТОВ	ЧЕЛ-Ч	6,06	0,140592
43.3	521	ДРЕЛИ ЭЛЕКТРИЧЕСКИЕ	МАШ-Ч	0,21	0,004872
43.4	2509	АВТОМОБИЛИ БОРТОВЫЕ ГРУЗОПОДЪЕМНОСТЬЮ ДО 5 Т	МАШ-Ч	3,34	0,077488
43.5	12102	РАСТВОР ГОТОВЫЙ КЛАДОЧНЫЙ ТЯЖЕЛЫЙ ЦЕМЕНТНЫЙ, МАРКА 50	М3	0,0505	0,001172
43.6	63683	КРОНШТЕЙНЫ РАДИАТОРНЫЕ НА КИРПИЧНЫХ И БЕТОННЫХ СТЕНАХ, ПРИ ДЛИНЕ КРОНШТЕЙНА 131 ММ	100ШТ	0,78	0,018096
<b>44</b>	<b>C935305</b>	<b>ЧУГУННЫЕ РАДИАТОРЫ - 1 СЕКЦИЯ</b>	<b>ШТ</b>	<b>16,0000</b>	
<b>45</b>	<b>C452188</b>	<b>КРАНЫ ШАРОВЫЕ ПОЛИПРОПИЛЕНОВЫЕ Д. 25 ММ</b>	<b>ШТ</b>	<b>2,0000</b>	
<b>46</b>	<b>E1602-004-01</b>	<b>ПРОКЛАДКА ТРУБОПРОВОДОВ ОТОПЛЕНИЯ И ГАЗОСНАБЖЕНИЯ ИЗ СТАЛЬНЫХ БЕСШОВНЫХ ТРУБ ДИАМЕТРОМ 50 ММ</b>	<b>100М</b>	<b>0,2300</b>	
46.1	1	ЗАТРАТЫ ТРУДА РАБОЧИХ-СТРОИТЕЛЕЙ	ЧЕЛ-Ч	60,83	13,9909
46.2	3	ЗАТРАТЫ ТРУДА МАШИНИСТОВ	ЧЕЛ-Ч	1,06	0,2438
46.3	762	КРАНЫ НА АВТОМОБИЛЬНОМ ХОДУ ПРИ РАБОТЕ НА ДРУГИХ ВИДАХ СТРОИТЕЛЬСТВА 10 Т	МАШ-Ч	0,07	0,0161
46.4	2509	АВТОМОБИЛИ БОРТОВЫЕ ГРУЗОПОДЪЕМНОСТЬЮ ДО 5 Т	МАШ-Ч	0,87	0,2001
46.5	2577	АППАРАТЫ ДЛЯ ГАЗОВОЙ СВАРКИ И РЕЗКИ	МАШ-Ч	18,44	4,2412
46.6	9219	ВОДА	М3	2,75	0,6325
46.7	45031	РАСТВОР ЦЕМЕНТНЫЙ МАРКА ПО ПРОЕКТУ	М3	0,008	0,00184
<b>47</b>	<b>C55331</b>	<b>ТРУБЫ СТАЛЬНЫЕ ЭЛЕКТРОСВАРНЫЕ ПРЯМОШОВНЫЕ ГОСТ 10705-80 ДН 57X3,5ММ (ВЕС 1 ПМ = 4,62 )</b>	<b>М</b>	<b>23,0000</b>	
<b>48</b>	<b>E1602-004-01</b>	<b>ПРОКЛАДКА ТРУБОПРОВОДОВ ОТОПЛЕНИЯ И ГАЗОСНАБЖЕНИЯ ИЗ СТАЛЬНЫХ БЕСШОВНЫХ ТРУБ ДИАМЕТРОМ 25 ММ</b>	<b>100М</b>	<b>0,0200</b>	
48.1	1	ЗАТРАТЫ ТРУДА РАБОЧИХ-СТРОИТЕЛЕЙ	ЧЕЛ-Ч	60,83	1,2166
48.2	3	ЗАТРАТЫ ТРУДА МАШИНИСТОВ	ЧЕЛ-Ч	1,06	0,0212
48.3	762	КРАНЫ НА АВТОМОБИЛЬНОМ ХОДУ ПРИ РАБОТЕ НА ДРУГИХ ВИДАХ СТРОИТЕЛЬСТВА 10 Т	МАШ-Ч	0,07	0,0014

1	2	3	4	5	6
48.4	2509	АВТОМОБИЛИ БОРТОВЫЕ ГРУЗОПОДЪЕМНОСТЬЮ ДО 5 Т	МАШ -Ч	0,87	0,0174
48.5	2577	АППАРАТЫ ДЛЯ ГАЗОВОЙ СВАРКИ И РЕЗКИ	МАШ -Ч	18,44	0,3688
48.6	9219	ВОДА	М3	2,75	0,055
48.7	45031	РАСТВОР ЦЕМЕНТНЫЙ МАРКА ПО ПРОЕКТУ	М3	0,008	0,00016
49	C55332	ТРУБЫ СТАЛЬНЫЕ ЭЛЕКТРОСВАРНЫЕ ПРЯМОШОВНЫЕ ГОСТ 10705-80 ДН 16,8Х1,7ММ (ВЕС 1 ПМ = 1,050 )	М	2,0000	
50	E1602-004-01	ПРОКЛАДКА ТРУБОПРОВОДОВ ОТОПЛЕНИЯ И ГАЗОСНАБЖЕНИЯ ИЗ СТАЛЬНЫХ БЕСШОВНЫХ ТРУБ ДИАМЕТРОМ 20 ММ	100М	0,0060	
50.1	1	ЗАТРАТЫ ТРУДА РАБОЧИХ-СТРОИТЕЛЕЙ	ЧЕЛ -Ч	60,83	0,36498
50.2	3	ЗАТРАТЫ ТРУДА МАШИНИСТОВ	ЧЕЛ -Ч	1,06	0,00636
50.3	762	КРАНЫ НА АВТОМОБИЛЬНОМ ХОДУ ПРИ РАБОТЕ НА ДРУГИХ ВИДАХ СТРОИТЕЛЬСТВА 10 Т	МАШ -Ч	0,07	0,00042
50.4	2509	АВТОМОБИЛИ БОРТОВЫЕ ГРУЗОПОДЪЕМНОСТЬЮ ДО 5 Т	МАШ -Ч	0,87	0,00522
50.5	2577	АППАРАТЫ ДЛЯ ГАЗОВОЙ СВАРКИ И РЕЗКИ	МАШ -Ч	18,44	0,11064
50.6	9219	ВОДА	М3	2,75	0,0165
50.7	45031	РАСТВОР ЦЕМЕНТНЫЙ МАРКА ПО ПРОЕКТУ	М3	0,008	0,000048
51	C55333	ТРУБЫ СТАЛЬНЫЕ ЭЛЕКТРОСВАРНЫЕ ПРЯМОШОВНЫЕ ГОСТ 10705-80 ДН 21,3Х2,1ММ (ВЕС 1 ПМ = 0,994 )	М	23,0000	
52	E1303-002-04	ОГРУНТОВКА МЕТАЛЛИЧЕСКИХ ПОВЕРХНОСТЕЙ ТРУБ ОДИН РАЗ ГРУНТОВКОЙ ГФ-021	100М2	0,0680	
52.1	1	ЗАТРАТЫ ТРУДА РАБОЧИХ-СТРОИТЕЛЕЙ	ЧЕЛ -Ч	5,31	0,36108
52.2	3	ЗАТРАТЫ ТРУДА МАШИНИСТОВ	ЧЕЛ -Ч	0,02	0,00136
52.3	2515	АГРЕГАТЫ ОКРАСОЧНЫЕ ВЫСОКОГО ДАВЛЕНИЯ ДЛЯ ОКРАСКИ ПОВЕРХНОСТЕЙ КОНСТРУКЦИЙ МОЩНОСТЬЮ 1 КВТ	МАШ -Ч	1,12	0,07616
52.4	31419	ГРУНТОВКА ГФ-021 КРАСНО-КОРИЧНЕВАЯ	Т	0,012	0,000816
52.5	34288	КСИЛОЛ НЕФТЯНОЙ МАРКИ А	Т	0,002	0,000136
53	E1303-004-26	ОКРАСКА МЕТАЛЛИЧЕСКИХ ОГРУНТОВАННЫХ ПОВЕРХНОСТЕЙ ТРУБ ЭМАЛЬЮ ПФ-115	100М2	0,0680	
53.1	1	ЗАТРАТЫ ТРУДА РАБОЧИХ-СТРОИТЕЛЕЙ	ЧЕЛ -Ч	3,83	0,26044
53.2	3	ЗАТРАТЫ ТРУДА МАШИНИСТОВ	ЧЕЛ -Ч	0,02	0,00136
53.3	975	ЛЕБЕДКИ ЭЛЕКТРИЧЕСКИЕ, ТЯГОВЫМ УСИЛИЕМ ДО 5,79 (0,59) КН (Т)	МАШ -Ч	0,01	0,00068
53.4	2515	АГРЕГАТЫ ОКРАСОЧНЫЕ ВЫСОКОГО ДАВЛЕНИЯ ДЛЯ ОКРАСКИ ПОВЕРХНОСТЕЙ КОНСТРУКЦИЙ МОЩНОСТЬЮ 1 КВТ	МАШ -Ч	0,65	0,0442
53.5	31795	ЭМАЛЬ ПФ-115 СЕРАЯ	Т	0,019	0,001292
53.6	34035	УЛИТ-СПИРИТ	Т	0,0014	0,000095
<b>РАЗДЕЛ 10. ВОДОПРОВОД ХОЛОДНОГО ВОДУ</b>					
54	E1604-002-02	ПРОКЛАДКА ТРУБОПРОВОДОВ ВОДОСНАБЖЕНИЯ ИЗ НАПОРНЫХ ПОЛИЭТИЛЕНОВЫХ ТРУБ НИЗКОГО ДАВЛЕНИЯ СРЕДНЕГО ТИПА НАРУЖНЫМ ДИАМЕТРОМ 25 ММ	100М	0,0600	
54.1	1	ЗАТРАТЫ ТРУДА РАБОЧИХ-СТРОИТЕЛЕЙ	ЧЕЛ -Ч	149,64	8,9784
54.2	3	ЗАТРАТЫ ТРУДА МАШИНИСТОВ	ЧЕЛ -Ч	8,42	0,5052
54.3	116	АГРЕГАТЫ ДЛЯ СВАРКИ ПОЛИЭТИЛЕНОВЫХ ТРУБ	МАШ -Ч	8,12	0,4872
54.4	762	КРАНЫ НА АВТОМОБИЛЬНОМ ХОДУ ПРИ РАБОТЕ НА ДРУГИХ ВИДАХ СТРОИТЕЛЬСТВА 10 Т	МАШ -Ч	0,03	0,0018
54.5	2509	АВТОМОБИЛИ БОРТОВЫЕ ГРУЗОПОДЪЕМНОСТЬЮ ДО 5 Т	МАШ -Ч	0,22	0,0132
54.6	9219	ВОДА	М3	0,74	0,0444
54.7	30451	ДЮБЕЛИ С КАЛИБРОВАННОЙ ГОЛОВКОЙ (В ОБОИМАХ) 3Х58,5 ММ	Т	0,00059	0,000035
54.8	31692	КЛЕЙ 88-СА	КТ	0,2	0,012
54.9	45404	ПАТРОНЫ ДЛЯ СТРОИТЕЛЬНО-МОНТАЖНОГО ПИСТОЛЕТА	1000ШТ	0,069	0,00414
54.10	64476	НАКОНЕЧНИКИ	КТ	0,38	0,0228
55	C930608	ПОЛИПРОПИЛЕНОВЫЕ ТРУБЫ КОМПОЗИТ Д 25 ММ PN-25	М	6,0000	
56	C452188	КРАНЫ ШАРОВЫЕ ПОЛИПРОПИЛЕНОВЫЕ Д. 25 ММ	ШТ	2,0000	
57	C900388	КЛИПСЫ ПОЛИПРОПИЛЕНОВЫЕ Д 25 ММ	ШТ	4,0000	
58	C901101	ОТВОДЫ 90 ГРАД. Д.25 ММ	ШТ	5,0000	
59	C933103	МУФТА Д 25 ММ	ШТ	3,0000	
<b>РАЗДЕЛ 11. ВНУТРЕННЯЯ КАНАЛИЗАЦИЯ</b>					
60	E1604-001-02	ПРОКЛАДКА ТРУБОПРОВОДОВ КАНАЛИЗАЦИИ ИЗ ПОЛИЭТИЛЕНОВЫХ ТРУБ ВЫСОКОЙ ПЛОТНОСТИ ДИАМЕТРОМ 100 ММ	100М	0,0300	
60.1	1	ЗАТРАТЫ ТРУДА РАБОЧИХ-СТРОИТЕЛЕЙ	ЧЕЛ -Ч	61,6	1,848
60.2	3	ЗАТРАТЫ ТРУДА МАШИНИСТОВ	ЧЕЛ -Ч	0,28	0,0084
60.3	2509	АВТОМОБИЛИ БОРТОВЫЕ ГРУЗОПОДЪЕМНОСТЬЮ ДО 5 Т	МАШ -Ч	0,22	0,0066
60.4	9219	ВОДА	М3	1,57	0,0471
61	C37977	КЛИПСЫ ПОЛИЭТИЛЕНОВАЯ Д100ММ	ШТ	2,0000	
62	C37992	ОТВОД 90ГР. ПОЛИЭТИЛЕНОВЫЙ Д100ММ	ШТ	2,0000	
63	C63895	ТРОЙНИК ПРЯМОЙ ИЗ ПОЛИЭТИЛЕНА В/Д ДИАМ.100Х100Х100ММ	10ШТ	0,1000	
64	C63805	ТРОЙНИК ПРЯМОЙ ИЗ ПОЛИЭТИЛЕНА В/Д ДИАМ.50Х50Х50ММ	10ШТ	0,2000	
65	E1701-007-03	УСТАНОВКА БАКОВ ДЛЯ ВОДЫ МАССОЙ ДО 1 Т	10БАКОВ	0,1000	
65.1	1	ЗАТРАТЫ ТРУДА РАБОЧИХ-СТРОИТЕЛЕЙ	ЧЕЛ -Ч	266,4	26,64
65.2	3	ЗАТРАТЫ ТРУДА МАШИНИСТОВ	ЧЕЛ -Ч	8,46	0,846
65.3	2509	АВТОМОБИЛИ БОРТОВЫЕ ГРУЗОПОДЪЕМНОСТЬЮ ДО 5 Т	МАШ -Ч	4,05	0,405
65.4	9219	ВОДА	М3	75	7,5
65.5	30956	КРАСКИ МАСЛЯНЫЕ ЗЕМЛЯНЫЕ МА-0115 МУМИЯ, СУРНК ЖЕЛЕЗНЫЙ	Т	0,0004	0,00004
65.6	31651	ОЛИФА КОМБИНИРОВАННАЯ К-3	Т	0,0002	0,00002
66	C16-1333	БАК ПЛАСТМАСОВЫЙ НА 0,5М3	ШТ	1,0000	
67	E1701-003-01	УСТАНОВКА УНИТАЗОВ С БАЧКОМ НЕПОСРЕДСТВЕННО ПРИСОЕДИНЕННЫМ	10КОМПЛ.	0,1000	
67.1	1	ЗАТРАТЫ ТРУДА РАБОЧИХ-СТРОИТЕЛЕЙ	ЧЕЛ -Ч	24,64	2,464
67.2	3	ЗАТРАТЫ ТРУДА МАШИНИСТОВ	ЧЕЛ -Ч	0,71	0,071
67.3	521	ДРЕЛИ ЭЛЕКТРИЧЕСКИЕ	МАШ -Ч	0,2	0,02
67.4	2509	АВТОМОБИЛИ БОРТОВЫЕ ГРУЗОПОДЪЕМНОСТЬЮ ДО 5 Т	МАШ -Ч	0,39	0,039
67.5	30435	ДЮБЕЛИ РАСПОРНЫЕ ПОЛИЭТИЛЕНОВЫЕ	10 ШТ	4	0,4
67.6	30956	КРАСКИ МАСЛЯНЫЕ ЗЕМЛЯНЫЕ МА-0115 МУМИЯ, СУРНК ЖЕЛЕЗНЫЙ	Т	0,0004	0,00004
67.7	31611	ЗАМАЗКА СУРНКОВАЯ	КТ	4	0,4
67.8	31651	ОЛИФА КОМБИНИРОВАННАЯ К-3	Т	0,0002	0,00002
67.9	31694	КЛЕЙ ФЕНОЛПОЛИВИНИЛАЦЕТАТНЫЙ МАРКИ БФ-2, СОРТ 1	Т	0,0008	0,00008

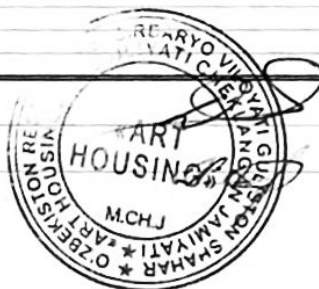
1	2	3	4	5	6
67 10	32717	ПЛАСТИНА РЕЗИНОВАЯ РУЛОННАЯ ВУЛКАНИЗОВАННАЯ	КТ	0,8	0,08
67 11	34247	КАБОЛКА	Т	0,001	0,0001
67 12	35567	ОЧЕС ЛЬНЯНОЙ	КТ	0,04	0,004
67 13	46162	СКОБЫ СКРЕПЛЯЮЩИЕ И ДЛЯ ПОДВЕСА	КТ	20	2
67 14	65851	ШУРУПЫ СТРОИТЕЛЬНЫЕ	Т	0,00003	0,000003
<b>68</b>	<b>C52905</b>	<b>УШТАЗЫ С БАЧКОМ</b>	<b>КОМП</b>	<b>1,0000</b>	
<b>69</b>	<b>E1701-001-14</b>	<b>УСТАНОВКА УМЫВАЛЬНИКОВ ОДИНОЧНЫХ С ПОДВОДКОЙ ХОЛОДНОЙ И ГОРЯЧЕЙ ВОДЫ</b>	<b>10КОМПЛ.</b>	<b>0,1000</b>	
69 1	1	ЗАТРАТЫ ТРУДА РАБОЧИХ-СТРОИТЕЛЕЙ	ЧЕЛ-Ч	21,65	2,165
69 2	3	ЗАТРАТЫ ТРУДА МАШИНИСТОВ	ЧЕЛ-Ч	0,35	0,035
69 3	521	ДРЕЛИ ЭЛЕКТРИЧЕСКИЕ	МАШ-Ч	0,2	0,02
69 4	2509	АВТОМОБИЛИ БОРТОВЫЕ ГРУЗОПОДЪЕМНОСТЬЮ ДО 5 Т	МАШ-Ч	0,22	0,022
69 5	30435	ДЮБЕЛИ РАСПОРНЫЕ ПОЛИЭТИЛЕНОВЫЕ	10 ШТ	4	0,4
69 6	30956	КРАСКИ МАСЛЯНЫЕ ЗЕМЛЯНЫЕ МА-0115 МУМИЯ, СУРИК ЖЕЛЕЗНЫЙ	Т	0,0004	0,00004
69 7	31611	ЗАМАЗКА СУРИКОВАЯ	КТ	2	0,2
69 8	31651	ОЛИФА КОМБИНИРОВАННАЯ К-3	Т	0,0002	0,00002
69 9	65851	ШУРУПЫ СТРОИТЕЛЬНЫЕ	Т	0,0007	0,00007
<b>70</b>	<b>C526440</b>	<b>УМЫВАЛЬНИКИ КЕРАМИЧЕСКИЕ</b>	<b>КОМПЛ</b>	<b>1,0000</b>	
<b>71</b>	<b>E1701-002-03</b>	<b>УСТАНОВКА СМЕСИТЕЛЕЙ</b>	<b>10ШТ</b>	<b>0,1000</b>	
71 1	1	ЗАТРАТЫ ТРУДА РАБОЧИХ-СТРОИТЕЛЕЙ	ЧЕЛ-Ч	7	0,7
71 2	521	ДРЕЛИ ЭЛЕКТРИЧЕСКИЕ	МАШ-Ч	0,1	0,01
71 3	30435	ДЮБЕЛИ РАСПОРНЫЕ ПОЛИЭТИЛЕНОВЫЕ	10 ШТ	2	0,2
71 4	30956	КРАСКИ МАСЛЯНЫЕ ЗЕМЛЯНЫЕ МА-0115 МУМИЯ, СУРИК ЖЕЛЕЗНЫЙ	Т	0,00026	0,000026
71 5	31651	ОЛИФА КОМБИНИРОВАННАЯ К-3	Т	0,00013	0,000013
71 6	35567	ОЧЕС ЛЬНЯНОЙ	КТ	0,13	0,013
71 7	65851	ШУРУПЫ СТРОИТЕЛЬНЫЕ	Т	0,0001	0,00001
<b>72</b>	<b>C 1701-01</b>	<b>СМЕСИТЕЛЬ ДЛЯ УМЫВАЛЬНИКА</b>	<b>ШТ</b>	<b>1,0000</b>	

СОСТАВИЛ

Ш ДАВЛАТОВ

ИСПОЛНИТЕЛЬ

Р ХАНТОВ







**SIRDARYO VILOYATI SIRDARYO TUMANI HOKIMINING  
M A H K A M A S I**

Sirdaryo tumani, "Yoshlik" MFY O'zbekiston ko'chasi 98-uy, tel: 377-10-73, 377-10-69, 377-10-59, 377-10-30 faks: 377-10-68.  
elektron manzil: [Sirdaryo.t@inbox.uz](mailto:Sirdaryo.t@inbox.uz) [Sirdaryo.ld.uz](mailto:Sirdaryo.ld.uz) [Sirdaryo.t@exat.uz](mailto:Sirdaryo.t@exat.uz)

«18» ноябр 2021 yil

3/03-7400-son

**"ART HOUSING" MCHJ  
direktori O.Esonboyevga**

Sizdan, Sirdaryo tuman maxalla va oila qo'llab quvvatlash bo'limi binosini ta'mirlash uchun loyixa-smeta xujjatlarini tayyorlab berishingizni so'rayman.

**Туман ҳокимининг  
ўринбосари**

**B.Berdiyev**



Ижр.: У.Хасанов

<https://hujjat.uz/doc.jsp?id=924535d1-abb9-4635-908d-b7f11144955f&pin=WRX01UJM>



my.gov.uz

Ягона Интерактив  
Давлат Хизматлари Портали



Ўзбекистон Республикаси  
Қурилиш вазирлиги

№ 4123-285e-e9c4-5d84-83f3-5071-0929  
Ҳужжат яратилинган сана: 2020-06-17  
Ариза рақами: 19567383

Ҳужжат берилган: ОБЩЕСТВО С ОГРАНИЧЕННОЙ  
ОТВЕТСТВЕННОСТЬЮ "ART HOUSING"  
Қабул қилувчининг идентификация рақами: 304975255

### Архитектура-шаҳарсозлик ҳужжатларини ишлаб чиқиш фаолиятини амалга ошириш учун ЛИЦЕНЗИЯ

ОБЩЕСТВО С ОГРАНИЧЕННОЙ ОТВЕТСТВЕННОСТЬЮ "ART HOUSING" га объектларнинг мураккаблик тоифалари классификатори бўйича II тоифадаги объектлар учун қуйидаги: Тўлиқ комплексда лойиҳалаш бўйича фаолият турлари. А гуруҳи - Саноат қурилиши учун объектлар ва комплекслар лойиҳа-смета ҳужжатларини яратиш, шу жумладан уларнинг муҳандислик тармоқлари ва тизимларини лойиҳалаштириш, Уй-жой-хўжалик қурилиши учун объектлар ва комплекслар лойиҳа-смета ҳужжатларини яратиш, шу жумладан уларнинг муҳандислик тармоқлари ва тизимларини лойиҳалаштириш фаолият тур(-лар)и билан шугулланишга лицензия берилди.

Лицензия берилган сана: 17-06-2020 йил

Лицензия рақами: АЛ-000887

Солиқ тўловчининг идентификация рақами (СТИР): 304975255

Юридик шахснинг почта манзили: 1724401807 - Sirdaryo viloyati, Guliston sh., Ulug'obod QFY Oybek ko'chasi, 4-uy

Лицензия амал қилиш муддати чекланмаган.

ТУРСУНОВ АСКАР ШЕРАЛИЕВИЧ

Мазкур ҳужжат Вазирлар Маҳкамасининг 2017 йил 15 сентябрдаги қарори билан тасдиқланган. Ҳужжатнинг нусхасида кўрсатилган маълумотлар тўғрисидаги маълумотлар қонуний ҳисобланади. Давлат органлари ва уларнинг аъзолари билан тақдир қилинган.



0013





Yuridik shaxs (tadbirkorlik subyektini) davlat ro'yxatidan o'tkazilganligi to'g'risida  
**GUVOHNOMA**

Ushbu bilan Tadbirkorlik subyektlari yagona davlat reyestriga

**"ART HOUSING" Mas'uliyati cheklangan jamiyat**

(Yuridik shaxsning – tadbirkorlik subyektining tashkiliy-huquqiy shakli ko'rsatilgan holdagi to'liq nomi)

**"ART HOUSING" MChJ**

(Yuridik shaxsning qisqartirilgan nomi)

Tashkil etish (qayta tashkil etish, boshqa ro'yhatdan o'tqazish ma'lumotlarini o'zgartirish)

06.07.2017

529629

ro'yhat raqamli yozuv kiritilganligi tasdiqlanadi.

\*Sana – oy (soz bilan), yil

Solliq to'lovchining identifikatsiya raqami (STIR):

304975255

Tashkiliy-huquqiy  
shakli:

**Mas'uliyati cheklangan jamiyat**

Joylashgan joyi:

**Sirdaryo viloyati, Guliston shahri, Ulug'obod, Oybek ko'chasi, 4-uy**

Guvohnoma:

**Sirdaryo viloyati, Guliston shahri, YAGONA DARCHA tomonidan  
MARKAZI berilgan**

(Ro'yxatdan o'tkazuvchi organning to'liq nomi)





ООО "ART HOUSING"

## *Рабочий проект*

ТЕКУЩИЙ РЕМОНТ ОТДЕЛ МАХАЛЛИ И ПОДДЕРЖКИ  
СЕМЬИ СЫРДАРЬИНСКОГО РАЙОНА СЫРДАРЬИНСКОЙ  
ОБЛАСТИ.

Альбом I

АС - Архитектурные-строительные решения

ЭО - Электроосвещение

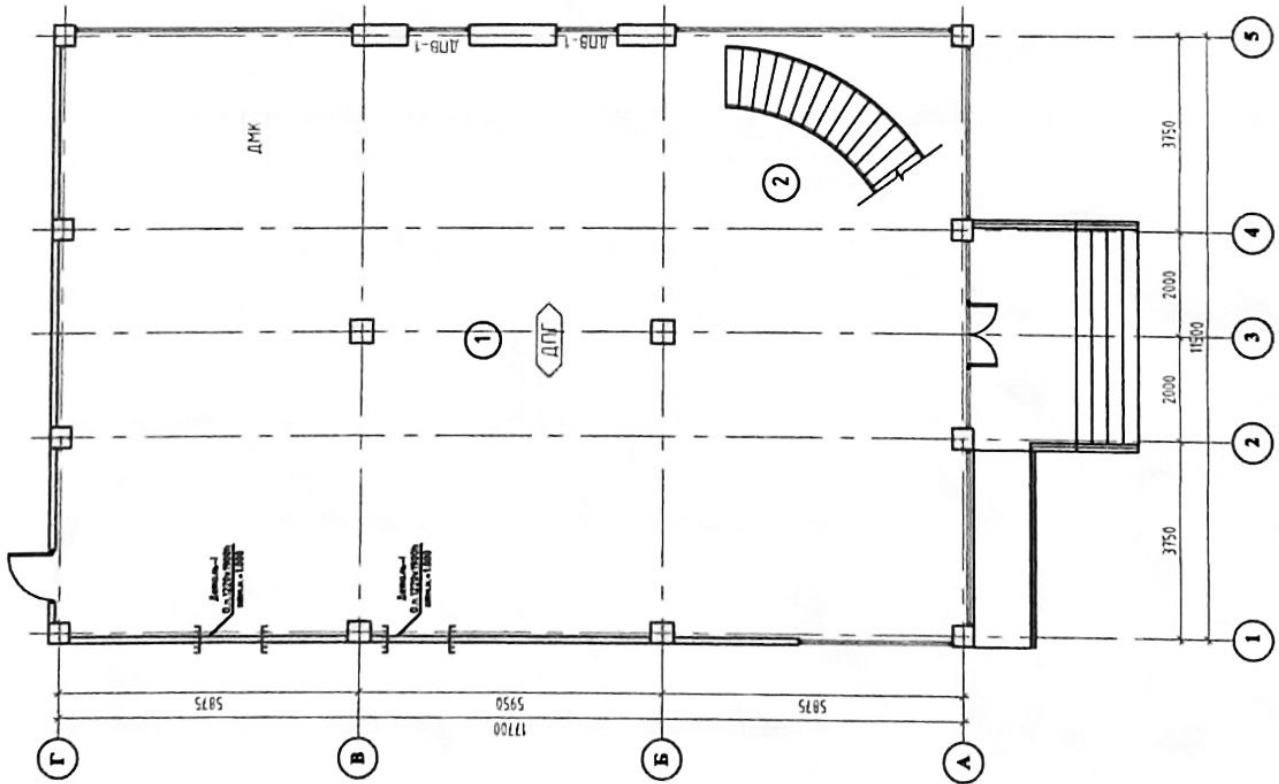
ОВ - Отопления и Вентиляция

г. Гулистан 2021 г.





**ПЛАН НА ОТМ. ±0,000  
( ДЕМОНТАЖНЫЙ ПЛАН ) М 1:100**



**РАСХОД ПО ДЕМОНТАЖУ:**

**ДЕМОНТАЖ ОКОННЫХ БЛОКОВ**  
ДПБ-1 - Демонтаж ПВХ витраж (1220x2.900мм), 2 шт, 17,076м<sup>2</sup>

**ДЕМОНТАЖ СТЕНЫ**  
•Расчистка старой шпаклевка и красках внутренние стены (с оконных и дверных откосов) - 123,0 м<sup>2</sup>

**ДЕМОНТАЖ ПО ПОЛАМ**  
ДКП - Демонтаж керамогранитной плитки с пола - 34,2м<sup>2</sup>

**УСЛОВНЫЕ ОБОЗНАЧЕНИЯ**

- Существующие стены
- Открываемые проемы t=120-4,56 м<sup>2</sup>



-Открываемые проемы:  
-Деталь 1 (см.л-19), t=120мм.

№	Экспликация 1-го этажа
1	Зал
2	Лестница



04-12-2021	АС
Текущий ремонт Отдел махалалы и поддержки семьи Сырдарьинского района Сырдарьинской области.	
Исполнитель: Д.А.Аманжол	Страницы
Проектировщик: А.А.Аманжол	Лист
Рабочий: А.А.Аманжол	РП
В.А.Аманжол	Листов
В.А.Аманжол	2
В.А.Аманжол	11
План на отм. ±0,000 (Демонтажный план)	
"ART HOUSING"ООО Сейітова 2021 уй	



## Ведомость отделки помещений

Помещение по проекту	Вид отделки элементов интерьера				Низ стены
	Потолок	Пл. м2	Стены	Пл. м2	
1	2	3	4	5	6
1 этаж					
2, 3, 4, 5, 6, 7, 8.	Улучшенная Шпатлевка. Окраска бодозмультисонной краской ЗВА-27А.	151,14	Строительной смеси ролбанд. Улучшенная шпатлевка и окраска бодозмультисонной краской ЗВА-27А	315,2	
			Улучшенная шпатлевка и окраска бодозмультисонной краской ЗВА-27А	123,0	
9.			Штукатурка, керамическая плитка до 1,6 п.м	9,44	
			Строительной смеси ролбанд. Улучшенная шпатлевка и окраска бодозмультисонной краской ЗВА-27А	10,2	

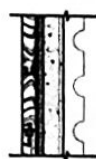
Указания по устройству полов.

1. Устройство полов производить после завершения всех монтажных работ по подводке инженерных коммуникаций (электротехнических и слаботочного хозяйства,).
2. Укладка бетона производится в соответствии с правилами устройства цементно-бетонных дорожных покрытий (СНиП 3,06,03-85).
3. В местах примыкания полов к стенам, и др. конструкциям выступающим над полом, предусмотреть установку плинтусов.
4. Полы выполнять согласно проекту производством работ, подлежащему разработке, с соблюдением требований:
  - СНиП 3.04.01-87 "Изоляционные и отделочные покрытия".
  - КМК 3.03.01-98 "Несущие и ограждающие конструкции".
  - КМК 3.01.02-00 "Техника безопасности в строительстве"

Откосы:

- Строительной смеси ролбанд, Улучшенная шпатлевка, Окраска бодозмультисонными красками - 3,76 м2

## Экспликация полов

Помещение по проекту	Узла по серии 2.244-1.6-220	Элементы пола, их толщина	Площадь пола м2	Примечание
1	2	3	4	5
1 - этаж				
8.		- Ламинат - Гидро-звукоизоляционная подложка - 3мм - цементный раствор для стяжки - 30мм - Изоком - Сущест. Ж/Б плита	34,2	Плинтус из пластика ПВХ высотой h=75 мм 17,4 п/м



04-12-2021

Исполняющий ремонт Отдел мажорант и подержки сомы Сырдарынского района Сырдарынской области.

Исполнитель: Давлетов Равшан О. Давлетов Дилор

Г.И.П. Давлетов Равшан О. Давлетов Дилор

Разработчик: Давлетов Равшан О. Давлетов Дилор

Уч. № 8/11

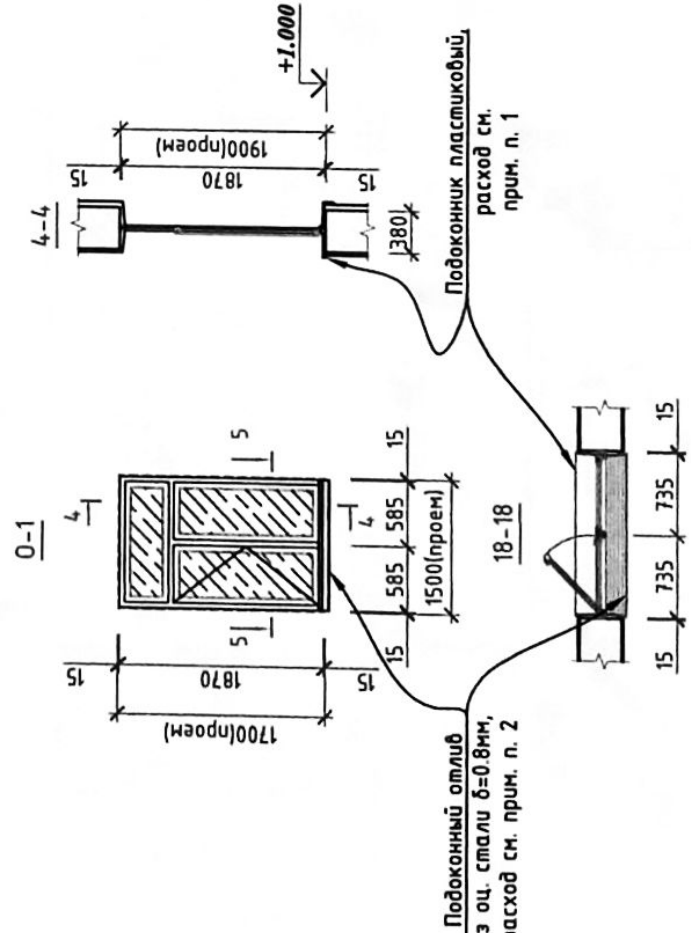
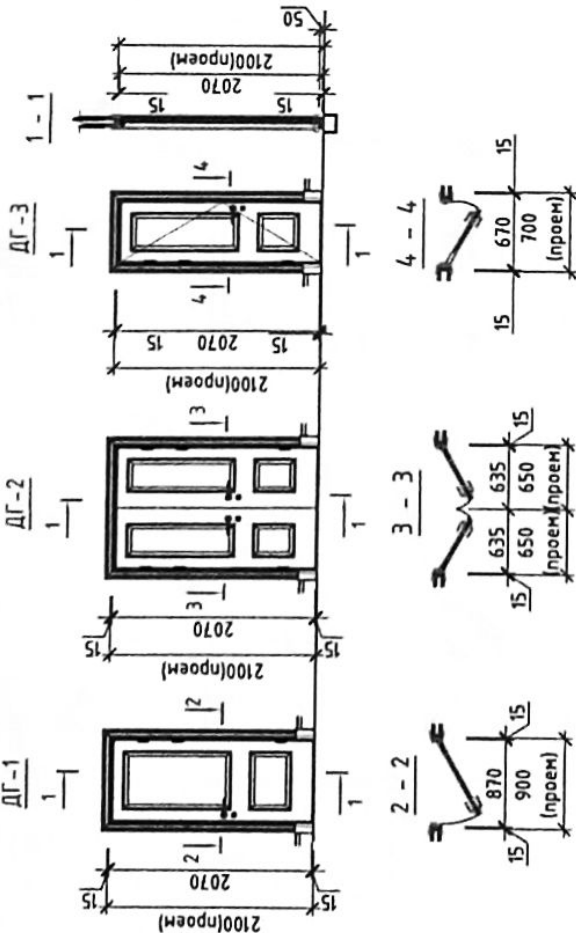
Ведомость отделки помещений

Страницы: Лист 4 из 11

№ Листов 2021 г/л

№ поз.	Обозначение	Наименование	Габариты проема		Высота проема	Площадь, м <sup>2</sup>		Периметр, м		Объем монтажной пены, м <sup>3</sup>		Прочие
			Ширина	Высота		Внутренняя	Внешняя	Внутренняя	Внешняя	Внутренняя	Внешняя	
ДГ1	ДГ1-9	Дверь, металлопластиковая, с антивандальной защитой "АБФ"	900	2100	900	2100	8,10	21,00	0,095	0,27	10,20	Уменьшение веса, монтаж с заделками и ручками.
ДГ2	ДГ1-13		1300	2100	1300	2100	11,10	21,00	0,095	0,27	10,20	
ДГ3	ДГ1-7		700	2100	700	2100	5,60	21,00	0,095	0,27	10,20	
итого							14,80	63,2		0,27	77,5	

№ поз.	Обозначение	Наименование	Габариты проема		Высота проема	Площадь, м <sup>2</sup>		Периметр, м		Объем монтажной пены, м <sup>3</sup>		Прочие
			Ширина	Высота		Внутренняя	Внешняя	Внутренняя	Внешняя	Внутренняя	Внешняя	
0-1	0-1	Окно металлопластиковое, профиль ПВХ	1900	1700	1900	1700	3,23	13,2	24,8	0,05	0,1	Уменьшение веса, монтаж с заделками.
итого							3,23	13,2	24,8	0,05	0,1	



- ПРИМЕЧАНИЯ:**
1. Детали листа пены указаны с учетом с.АС-3
  2. Цвет профиля окон белый (цвет профиля согласовать с автором проекта). Профиль пластиковый.
  3. Стекла окна - 2-слойные, стекла прозрачные. Толщина стекла - 4 мм. Итого стекла согласовать с автором проекта.
  4. Перед сборкой элементов металлопластиковой двери проверить допустимый объем дверных и оконных проемов на фасаде, после чего приступать к их устройству.
  5. Профиль остекления окон делается наплавляем на 1 слой.
  6. По периметру окон, металлопластиковые заделываются монтажной пеной марки -10мм. Средн. ширина остекления профиля-5мм. Общий расход пены на заделку монтажных швов 6,11м<sup>3</sup>-3,0 м<sup>3</sup>. (Емкость 1 ведра 75л; 10м<sup>3</sup>-2ведра, всего)
  7. Двери 1, 2, 3 выполняются в двухстворчатом с одной створкой высотой 2100мм на деревянных каркасах, краско-серый цвет, с резиновой кромкой соответствующей размеру проема.
  8. По периметру дверей, металлопластиковые заделываются монтажной пеной марки -10мм. Средн. ширина дверной коробки -5мм. Общий расход пены на заделку швов дверей - 6,11м<sup>3</sup>-4 м<sup>3</sup>. (Емкость 1 ведра 75л; 10м<sup>3</sup>-2ведра, всего)
  9. В проемах внутренних дверей с двух сторон устанавливаются металлопластиковые откосы из МДП краско-серый цвет, маркировка 12мм - 1,0м<sup>3</sup>-0,1 м<sup>3</sup>.
  10. Итого металлопластиковые краско-серый цвет. Подоконник пластиковый 18-25мм. Устанавливаются только на оконный откос ОК-1. Общая длина пластиковых подоконников составляет - 1,4м<sup>3</sup>-2,0 м<sup>3</sup>.
  11. Расход пены на откосы.
  12. На откосы устанавливаются подоконники пены из пенополиуретана шириной 6-8,8 мм, для защиты от осадков и утеплить монтажной пеной. Расход пены составит 0,9 м<sup>3</sup>.
  13. Минимум заделывать монтажные швы и дверные проемы монтажной пеной, обеспечивая соблюдение требований ГОСТ 30971-2002 с учетом конкретных условий объекта не согласовывая с заказчиком.

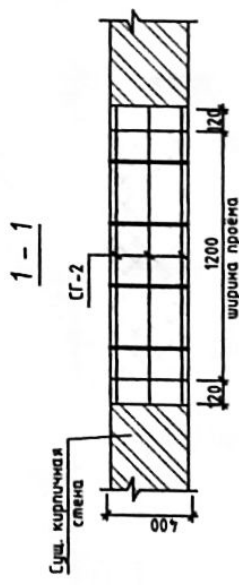
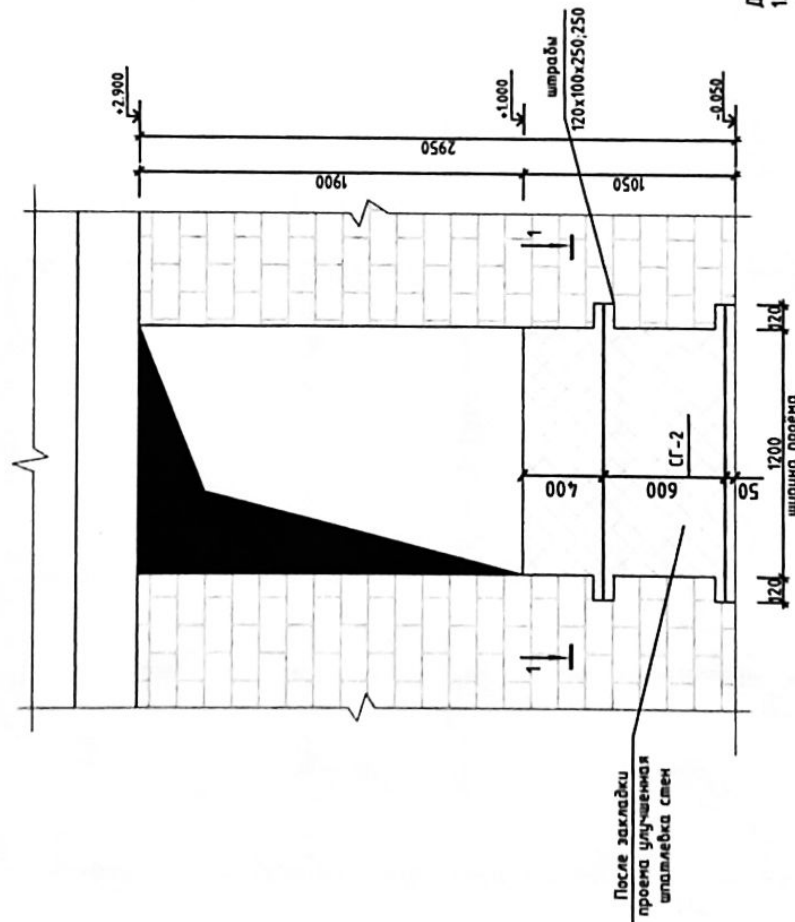
04.12.2021	АС
Текущий ремонт Отдел металлопластиковых изделий и поддержки семьи Сырдарьинского района Сырдарьинской области.	
Имя	Исмаилов Нурлан Дурдон
Должность	Менеджер
Г.И.П.	Сыдырбайев Г.И.П.
Разработ	Исмаилов Нурлан Дурдон
Страна	Лист
РП	5
Лист	11
"ART HOUSE"ООО Белизов 2021 УД	







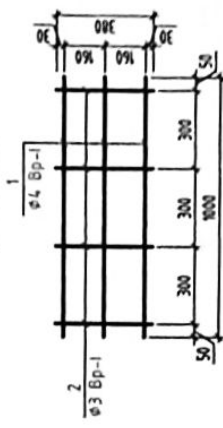
### Деталь а. Закладка проёмов.



### Спецификация конструктивных элементов и материалов

Марка Позиц	Обозначение	Наименование	Кол- во шт.	Масса кг	Приме- чание
СГ-2	Деталь а. Закладки проема (1200x1050h)		2.0шт		
	Серия 2.130-6с	Сетка СГ-2 L=1440мм	2	0.513	2.052кг
		Сетка Сз-2 для стен толщ 400 мм	1.0	0.356	
1	ГОСТ 5781-82*	φ4Вр-1 L=1000	3	0.692	0.276 кг
2	ГОСТ 5781-82*	φ3Вр-1 L=360	4	0.02	0.08 кг

Сетка СГ-2



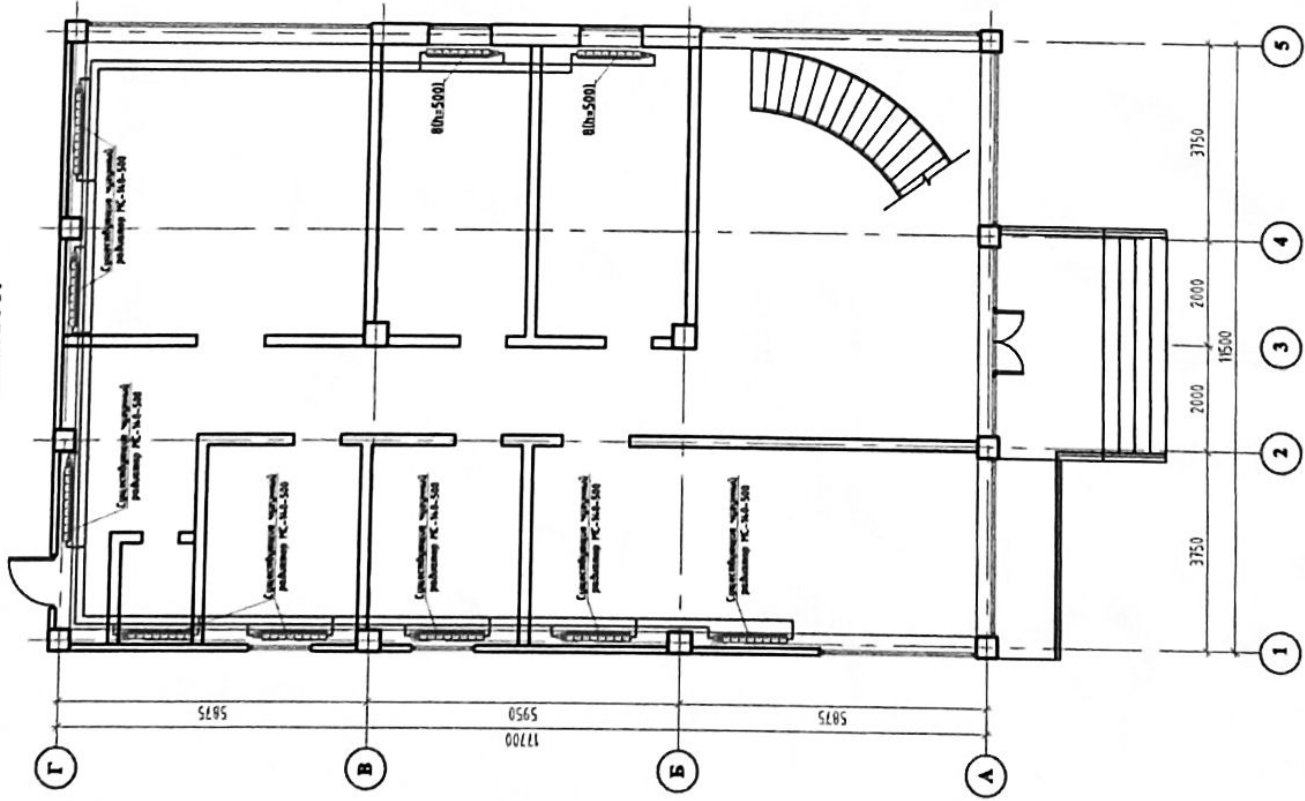
### Деталь-а. Закладка проемов.

1. Расчистить штукатурку с обеих сторон проема на ширину 400 мм, вынуть штрабы в полкирпича с шагом 600мм по высоте.
2. Поверхность стены очистить от пыли, грязи.
3. По мере возведения кладки в штрабы устанавливать сетку СГ-1.
4. Кладку вести из легковесные блоки М75 на цементно-песчаном р-ре М50 (180 кПа) R>120 кПа) кладку второй категорией.
5. Данный лист читать совместно с АС-2.

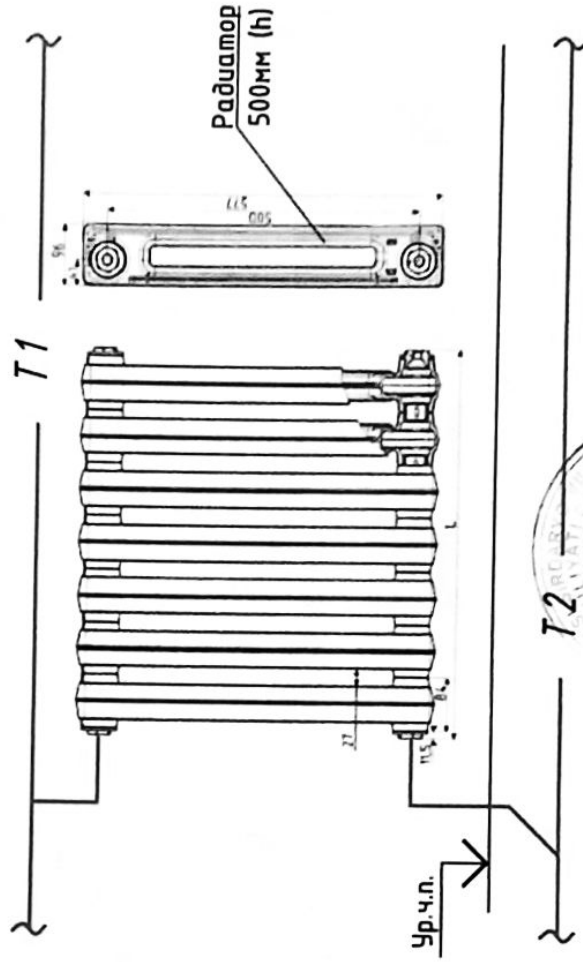
2-2021		АС	
Техуший ремонт Отдел микрорайон и поддержка семьи Сырдарьинского района Сырдарьинской области.			
Исполнитель	Лист	Листов	
Директор	РП	7	11
С.И.П.			
Работодатель			
Деталь-а. Закладка проёмов.			
		"AVT HOUSING"ООО	
		Сентябрь 2021 г/л	



**ПЛАН ОТОПЛЕНИЯ.**  
М 1:100.

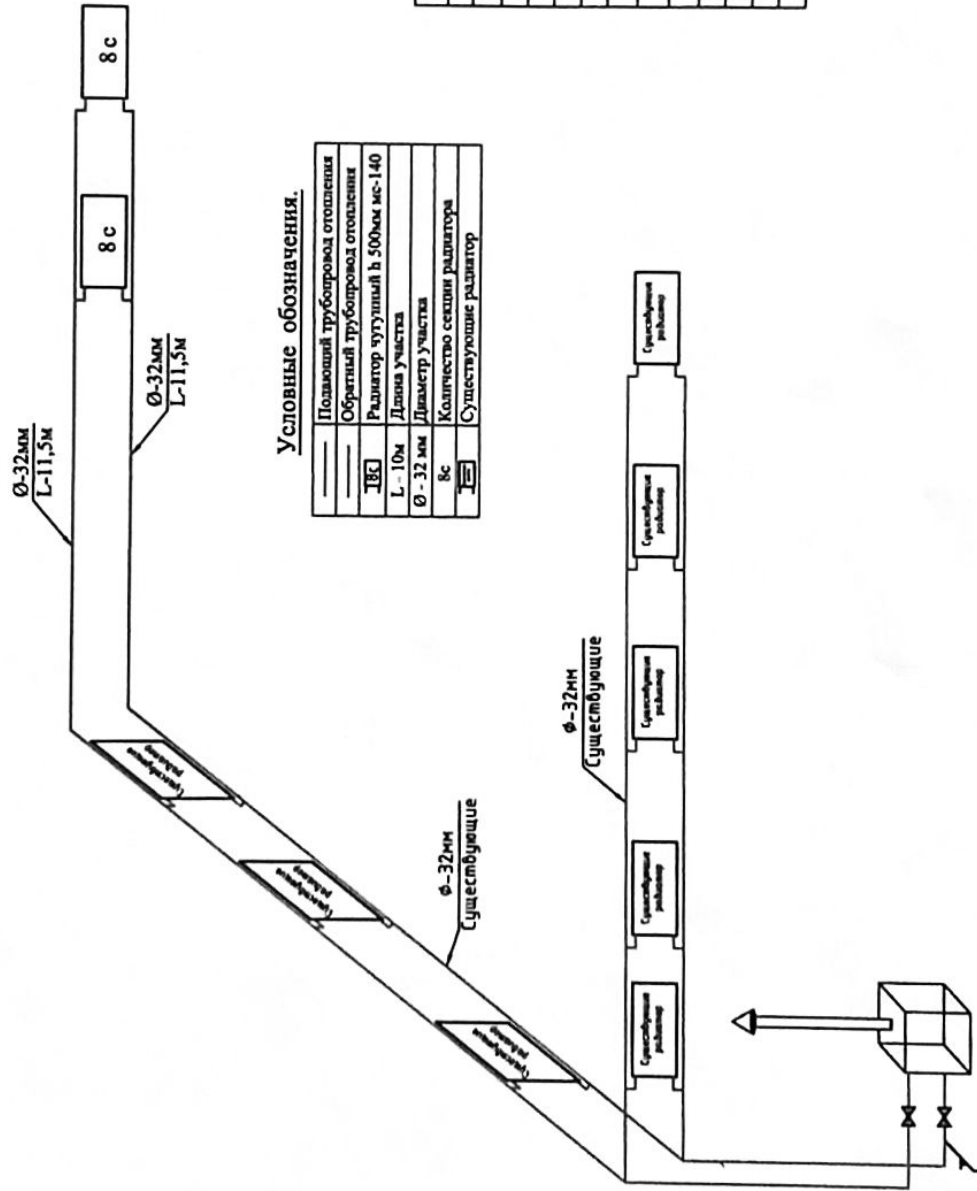


Условные обозначения	
Обозначение	Наименование
T1	Подающий трубопровод системы теплоснабжения радиаторов, T=80°C
T2	Обратный трубопровод системы теплоснабжения радиаторов, T=60°C
пр. $\varnothing 25 \times 4,2$	Обозначения типа трубопровода
$\varnothing (h=500)$	Обозначения типа радиатора
	Радиатор



04.12.2021	АС
Текущий ремонт Отдел малярки и подделки семян Саратовского района Саратовской области.	
Исполнитель: Лисичкин Александр	Страна: Лист: Листов:
Директор: Жидков А.А.	РП: 10 11
Г.И.П.:	
Разработчик: Мухоморов А.А.	
План отопления. М 1:100.	
"ART HOUSING"ООО Саратов 2021 г/л	

## АксонOMETрическая схема отопления.



### Условные обозначения.

	Положительный трубопровод отопления
	Обратный трубопровод отопления
	Радиатор чугунный в 500мм мс-140
	Л - 10м
	φ - 32 мм
	8с - Диаметр участка
	8с - Количество секции радиатора
	8с - Существующие радиатор

### Спецификация.

№	Наименование и техническая характеристика	Ед-изм	Кол-во
1	Воздухопускник	шт	2
2	Пробка радиатора	шт	4
3	Заглушка	шт	4
4	Муфта переход	шт	4
5	Контргайка	шт	4
6	Ниппель	шт	28
7	Прокладка	шт	28
8	Кронштейн	шт	4
9	Анкерный болт д-16 длина 250мм	шт	8
10	Радиатор чугунный в 500мм мс-184 Вт	шт	16
11	Трубы стальные электросварные Ø 50x3,5 мм	м	23
12	Трубы стальные электросварные Ø 25x2,1 мм	м	2
13	Трубы стальные электросварные Ø 20x1,7 мм	м	0,6



№-12-2021		АС	
Техуший ремонт Отдел махалли и подержки семьи Сурдариоского района Свердловской области.			
Изм/Лист	Лист	Листов	
Директор	11	11	
Г.И.П.	РП		
Разработ			
АксонOMETрическая схема отопления.			
"ЛЭТ ВОУЗИНС"ООО Байков 2021 ул			



# SIRDARYO TUMAN MAHALLA VA OILANI QO'LLAB-QUVVATLASH BO'LIMI

120600 Sirdaryo sh. O'zbekiston ko'chasi 98 uy. tel. (67) 377-10-59

2022 yil "31" dekabr

01.49 -son

## ТЕХНИК ТОПШИРИҚ

Сирдарё туман Маҳалла ва оилани қўллаб қувватлаш бўлими биносини жорий таъмирлаш.

Бажариладиган ишлар: Маҳалла ва оилани қўллаб қувватлаш бўлими биносини жорий таъмирланишида лоиха сметада курсатилган мебел ва хонани жихозлашдан ишларидан ташқари тамирлаш ишлари бажарилиши шарт.

Туман ҳокими ўринбосари,  
Маҳалла ва оилани қўллаб-  
қувватлаш бўлими бошлиғи:



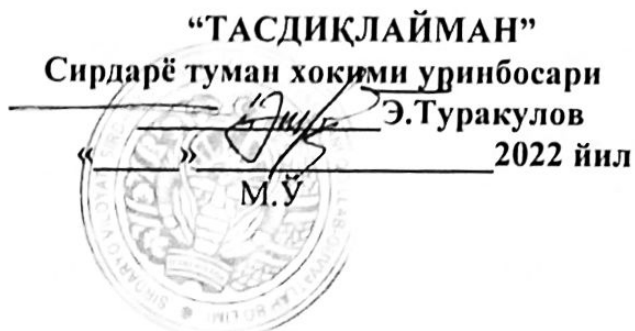
Э.Тўракулов



**НИЗОМГА  
3-ИЛОВА**

**Сирдарё туман Махалла ва оилани куллаб кувватлаш булими  
биносини жорий таъмирлаш.**

**ТАНЛОВ ХУЖЖАТИ**



# **ТАНЛОВ ХУЖЖАТИ**

## **УМУМИЙ ҚИСМ**

### **ТАНЛОВДА ИШТИРОК ЭТИШ ТАКЛИФИ**

#### **1. Умумий ҳолат**

- 1.1 Ушбу танлов ҳужжатлари "Давлат харидлари тўғрисида" ги Ўзбекистон Республикаси Қонуни (кейинги ўринларда Қонун) ва Ўзбекистон Республикаси Президентининг 2018 йил 20 февралдаги ПҚ-3550 қарори талабларига мувофиқ ишлаб чиқилган. "Лойихалашдан олдин, лойиха, тендер ҳужжатлари ва шартномалар экспертизасини ўтказиш тартибини такомиллаштириш чоратадбирлари тўғрисида" (кейинги ўринларда - қарор).
- 1.2 Сирдарё туман Махалла ва оилани қуллаб қувватлаш бўлими биносини жорий таъмирлаш.
- 1.3. Танлов охириги қиймати – 98016522 (туксон саккиз миллион ун олти минг беш юз йигирма икки) сўм. Ушбу қийматдан ортик қийматдаги таклифлар қабул қилинмайди ва кўриб чиқилмайди.
- 1.5 Танлов таклифида кўрсатилган нархлар чегара қийматидан ошмаслиги керак.
- 1.5 Хизматларни кўрсатиш бўйича техник топшириқлар танлов ҳужжатларининг техник қисмида келтирилган.
- 1.6 Танлов комиссияси йиғилишининг шакллари - онлайн.

#### **2 Танлов ташкилотчилари**

- 2.1 Буюртмачининг номи – Сирдарё туман Махалла ва оилани қуллаб қувватлаш бўлими (бундан кейин "Буюртмачи" деб номланади).
- 2.2 Комиссиянинг ишчи органи танлов комиссияси (бундан кейин - "комиссия").
- 2.4 Танлов камида беш аъзодан иборат Буюртмачи томонидан тузилган танлов комиссияси томонидан ўтказилади.

#### **3. Танлов иштирокчилари**

- 3.1 Мулкчилик шаклидан қатъий назар ҳар қандай юридик шахслар, шу жумладан кичик бизнес субъектлари иштирок этишлари мумкин.
- 4.2-бандда кўрсатилган юридик шахслар бундан мустасно.

#### **4 Танловни ўтказиш тартиби**

- 4.1 Танловда иштирок этиш учун танлов иштирокчиси:
- а) танлов шартлари билан танишиш учун махсус маълумот порталида жойлаштирилган танлов ҳужжатларининг электрон версиясини олиш (юклаб олиш);
- б) танлов ҳужжатлари талабларига мувофиқ тендер таклифини тақдим этиш;
- 4.2 Иштирокчиларнинг танловда иштирок этишлари тақиқланади:
- кайта ташкил этиш, тугатиш ёки банкротлик босқичида бўлиш;
- "Буюртмачи" билан суд ёки арбитраж ҳолатида бўлиш; ягона реестрда виждонсиз ижрочилар;

солиқлар ва бошқа мажбурий тўловлар бўйича қарзлар имтиёзли солиқ режимини таъминлайдиган ва ёки молиявий операцияларни (оффшор зоналар) амалга оширишда маълумотни ошқор қилиш ва тақдим этишни назарда тутмайдиган штатларда ёки ҳудудларда рўйхатдан ўтган ва банк ҳисоб рақамларига эга бўлганлар.

**4.3** Буюртмачи иштирокчини сотиб олиш тартиб-таомилларида катнашишдан четлаштиради, агар: иштирокчи тўғридан-тўғри ёки билвосита миқдорнинг ҳар қандай амалдаги ёки собиқ мансабдор шахсини ёки ходимини ёки бошқа давлат органини ҳар қандай шаклда иш ҳақи, иш таклифи ёки бошқа ҳар қандай қимматбаҳо нарсалар ёки хизматларни таклиф қилиш, бериш ёки беришга рози бўлиш, давлат харидлари жараёнида буюртмачининг ҳар қандай ҳаракатларини амалга ошириш, қарор қабул қилиш ёки ҳар қандай рақобат тартибини қўллаш; иштирокчи қонунни бузган ҳолда адолатсиз рақобат устунлиги ёки манфаатлар тўқнашувига эга

## **5 Танлов тили, ўлчов бирлиги.**

**5.1** Танлов таклифи ва иштирокчи ва буюртмачи томонидан амалга ошириладиган барча тегишли ёзишмалар ва ҳужжатлар ўзбек тилида бўлиши керак. Танлов таклифи ўзбек тилига аниқ илова қилинган ҳолда бўлиши керак. Танлов таклифида метрик ўлчов тизимидан фойдаланиш керак.

## **6. Танлов таклифи ва уни рўйхатдан ўтказиш тартиби**

**6.1** Порталда эълон қилинган танлов иштирокчилари танлов эълонида кўрсатилган манзил бўйича эълонда белгиланган тартибда таклифлар киритадилар.

**6.2** Рақобатчи: тақдим этилган маълумотлар ва ҳужжатларнинг ҳақиқийлиги ва тўғрилиги учун жавобгардир.

**6.3** Тендер таклифи икки қисмдан иборат:

нарх қисми танлов шартларига мос келиши ва қуйидаги маълумотларни ўз ичига олиши керак: маҳсулот номи, хизматларнинг қиймати, умумий миқдори, тўлов шартлари, таклифнинг амал қилиш муддати ва бошқалар.

**6.4** Шунингдек, иштирокчи таклифни, шу жумладан барча танлов ҳужжатларини тайёрлаши керак, уларни сканерлаштирилган электрон шаклда махсус [etender.uzex.uz](http://etender.uzex.uz) порталига раҳбарнинг имзоси ва муҳри билан тасдиқланган ҳолда жойлаштириши керак.

**6.5** Тижорат таклифи электрон шаклда тақдим этилади.

**6.6** Техник таклиф қуйидаги ҳужжатларни ўз ичига олиши керак: техник ҳужжатлар рўйхати (техник маълумотлар варақалари, фойдаланиш бўйича кўрсатмалар ва бошқалар ёки тақдим этиладиган хизматларнинг тўлиқ ва батафсил тавсифини ўз ичига олган бошқа ҳужжатлар).

**6.7** Ушбу танловга илова қилинган нарх таклифининг мажбурий ҳужжатлари мавжудлигига қўйиладиган талаблар.

**6.8** Комиссия фақат ушбу йўриқноманинг талабларига мувофиқ тайёрланган таклифлар учун жавобгардир.

## **7 Таклифлар бўйича танлов тартиби, уларни баҳолаш тартиби ва мезонлари**

**7.1** Эълонда танлов ўтказиладиган вақт сифатида кўрсатилган вақт, танлов иштирокчилари томонидан тақдим этилган танлов таклифларини баҳолаш бўйича танлов комиссияси.

**7.2** Таклифларни кўриб чиқишда барча ҳужжатларнинг мавжудлиги ва уларнинг тўғрилиги текширилади. Тегишли ҳужжатлар бўлмаган тақдирда, танлов комиссияси ушбу таклифни кўриб чиқиш ва баҳолаш учун рад этишга ҳақлидир.

**7.3** Танлов комиссияси танлов ғолибини аниқлаш учун рад этилмаган таклифларни танлов ҳужжатларида кўрсатилган мезонларга қараб баҳолайди.

7.4 Танлов иштирокчиси томонидан тақдим этилган ҳужжатларда мавжуд бўлган маълумотлар аниқланган тақдирда, танлов комиссияси бундай иштирокчини танловда қатнашишдан четлаштиришга ҳақлидир.

7.5 Таклиф Қонун, меъёрий ҳужжатлар ва танлов ҳужжатлари талабларига мос равишда бўлишлари мумкин, белгиланган тартибда ишлашлари мумкин.

7.6 Танлов комиссияси агар уни тақдим этган танлов иштирокчиси Қонунда ва қарор қабул қилинадиган талабларга жавоб бермаса ёки танлов иштирокчиларининг таклифи бўйича танлов ҳужжатлари талабларига жавоб бермаса, таклифни рад этади.

7.7 Тижорат таклифларини баҳолаш жараёнида танлов комиссияси талабгорлардан уларнинг таклифларига нисбатан тушунтиришлар сўраши мумкин. Ушбу процедура белгиланган тартибда расмий равишда, ёзма равишда, танлов ташкилотчиси орқали амалга оширилади. Тушунтириш жараёнида таклифнинг моҳиятида, шунингдек нархнинг ўзгаришига йўл қўйилмайди.

7.8 Танлов ҳужжатлари ва таклифида кўрсатилган мезонларга асосланиб шартномани бажариш учун энг яхши шартларни таклиф қилган тендер иштирокчиси ғолиб ҳисобланади.

## **8 Томонларнинг жавобгарлиги ва мувофиқлиги махфийлик.**

8.1 Ўзбекистон Республикаси қонун ҳужжатларида назарда тутилган жавобгарлик қуйидагиларга тегишли қирувчи таклифлар ёзувларини юритадиган ва уларнинг хавфсизлиги ва махфийлигини таъминлайдиган комиссия аъзолари комиссия раиси ва аъзолари, шунингдек таклифларни ўрганиш учун тузилган ишчи гуруҳ аъзолари, маълумотларни ошқор қилиш, иштирокчилар, комиссиянинг бошқа аъзолари ва жалб қилинган экспертлар билан тил бириктиришга рухсат бериш, шунингдек бошқа ноқонуний ҳаракатлар учун. Шартнома бўйича мажбуриятларни бажармаган (миқдорий, сифат ва техник кўрсаткичлар бўйича) танлов ғолиби Ўзбекистон Республикаси қонунчилиги ва ёки тузилган шартнома бўйича жавобгар бўлади.

## ГРАФИК ФИНАНСИРОВАНИЯ

Объект: «СИРДАРЁ ТУМАН МАХАЛЛА ВА ОИЛАНИ ҚЎЛЛАБ ҚУВВАТЛАШ БУЛИМИ» текущий ремонт

Генподрядчик: «СИРДАРЁ АРГУМЕНТ СЕРВИС» ЧП

Условия финансирования	2022 год Всего стоимость	Март
№ 100022860242317011503259001		
Аванс 30 %	29 400 000	29 400 000
Текущие финансирования 70 %	68 600 000	68 600 000
Итого	98 000 000	98 000 000

Заказчик:



Генподрядчик: *А.А.*



## ГРАФИК ФИНАНСИРОВАНИЯ

Объект: «СИРДАРЁ ТУМАН МАХАЛЛА ВА ОНЛАНИ ҚЎЛЛАБ ҚУВВАТЛАШ БУЛИМИ» текущий ремонт

Генподрядчик: «СИРДАРЁ АРГУМЕНТ СЕРВИС» ЧП

Условия финансирования	2022 год Всего стоимость	Март
№ 100022860242317011503259001		
Аванс 30 %	29 400 000	29 400 000
Текущие финансирования 70 %	68 600 000	68 600 000
Итого	98 000 000	98 000 000

Заказчик:



*[Handwritten signature]*



Генподрядчик:

*[Handwritten signature]*



№	Дата составления	Отчетный период	
2	15.06.2021 г.	11.02.2021 г.	15.06.2021 г.

Инвестор:	ООО ИК "Кишлок курлиш инвест"
Адрес:	г. Гулистан ул. Аалея героев №1
Телефон:	225-60-14, 225-50-16
Расчетный счет	301970860244017045196266065
МФО	00364 АТИБ "Ипотека банк" Гулистан шахар
ИНН	207 018 528
ОКОНХ:	

Генподрядчик:	ЧП "Сырдарья Аргумент Сервис"
Адрес:	г. Сырдарья ул. Улутбека дом №39
Телефон:	97821-501-86-89
Расчетный счет	2262660204854959016
МФО	60370 АТБ "Кишлоккурлишбанк" Гулистан шахар
ИНН	301 616 268
ОКОНХ:	71 280

Наименование объекта и его адрес: СТРОИТЕЛЬСТВО ПОДЪЕЗДНЫХ И ВНУТРИМАССИВНЫХ АВТОДОРОГ ДЛЯ "одноэтажных 3-х комнатных (0.02га) ЖИЛЫХ ДОМОВ НА ТЕРРИТОРИИ НАСЕЛЕННОГО ПУНКТА КАМОЛОТ Сырдарьинского РАЙОНА СЫРДАРЬИНСКОЙ ОБЛАСТИ

Согласно договора №18/21-194 от 11 февраля 2021 года Сумма договора 461 872,131 тыс сум (с НДС) тыс.сум

№	Наименование объектов, этапов, видов работ, оборудования	Ед. изм.	Объем работ в физических показателях		Стоим. в догов. тек. ценах с НДС (тыс. сум.)		Выполненные работы (понесенные затраты)								
			Всего	в т.ч. на текущий год	Всего	в т.ч. на текущий год	с начала строительства			с начала года			в т.ч. за отчетный месяц		
							в физич. показат.	в % к объему всего работ	в дог. тек. ценах (в тыс. сум.) без НДС	в физич. показат.	в % к объему всего работ	в дог. тек. ценах (в тыс. сум.) без НДС	в физич. показат.	в % к объему всего работ	в дог. тек. ценах (в тыс. сум.) без НДС
1	2	3	4	5	6	7	8	9	10	11	12	13	14	15	16
1	Общестроительные работы	об	1	1	461872,131	461872,131	1,000	100,0	461872,131	1,000	100,0	461872,131	0,771	77,1	356 253,165
	<b>ИТОГО:</b>	об	1	1	461872,131	461872,131	1,000	100,0	461 872,131	1,000	100,0	461 872,131	0,771	77,1	356 253,165
	в т. числе НДС 15%								60 244,191			60 244,191			46 467,804

К оплате:

356 253,165

(Триста пятьдесят шесть миллионов двести пятьдесят три тысячи сто шестьдесят пять) сум

Руководитель заказчика:

*[Подпись]* К.Маматкулов

Главный бухгалтер заказчика:

*[Подпись]* Б.Бердиев

Технадзор:

С.Шодибекон  
*Сот в акт сметы работы*

Руководитель генподрядчика:

*[Подпись]* Р.Джамалов

Главный бухгалтер подрядчика:

*[Подпись]*



"SIRDARYO ARGUMENT SERVIS" ХК Сизга шуни маълум киламизки Сирдарё вилояти Сирдарё маманинг Махалла ва оилаларга ижтимоий ёрдам кўрсатиш ташкилотини 2022 йилнинг 20 элендар куни хисобида белгиланган муддатда таъмирдан чиқарилишига ва амалга ошириш чун тўликКАФОЛАТ берамиз.

"SIRDARYO ARGUMENT SERVIS" ХК нинг 1 та иш бошқарувчи 3 та гишт урувчилар 2 та айвадчилар 1 та электр устаси 2 та шоёрлар 2та сувокчи-пардозловчилар 2 та ёрдамчи сталар барча ишчилар ўз мутахассислиги бўйича диплом ва иш стажига эга.



ДЖАМАЛОВ Р.Т.

"SIRDARYO ARGUMENT SERVIS" ХК

### 8. Заключительные положения

8.1. Договор составлен в двух экземплярах, имеющих одинаковую юридическую силу по одному для каждой из Сторон и вступает в силу с момента его подписания последней Стороной.

8.2. Права и обязанности Сторон по Договору не могут быть переданы третьим лицам за исключением законных правопреемников.

8.3. Во всем, что не урегулировано положениями Договора, Стороны руководствуются нормами действующего законодательства Республики Узбекистан.

8.4. Если какое-либо из положений настоящего Договора в связи с изменением законодательства становится недействительным, это не затрагивает действительности остальных его положений. В случае необходимости Стороны договорятся о замене недействительного положения положением, позволяющим достичь исходного результата.

### 9. Адреса, реквизиты и подписи сторон.

Заказчик:

**«СИРДАРЁ ТУМАН МАХАЛЛА ВА  
ОИЛАНИ ҚЎЛЛАБ ҚУВВАТЛАШ  
БУЛИМИ»**

Сырдарьинская область,  
Сырдарьинский р-он  
ш/р № 100022860242317011503259001  
МФО-00014

Марказий банк Тошкент шаҳри

Сирдарё туман. ИНН 201122919

Уракулов Э.Э.

Исполнитель:

**«СИРДАРЁ АРГУМЕНТ СЕРВИС» ЧП**

Сирдарё туман «Улугбек» кучаси №351  
Х/Р 20 208 000 504 854 959 001  
ИНН 301 616 268  
МФО 00370

БАНК: АТБ «Кишлок қурилиш банк»  
Сирдарё вилоят филиали

Джамалов Р.Т.

ЮРИДИК ХИЗМАТ  
ХУЛОСАСИ

ЮРИСТ:

У.М. Джаббаров  
ЮК №006504



**«СИРДАРЁ ТУМАН МАХАЛЛА ВА ОИЛАНИ ҚЎЛЛАБ ҚУВВАТЛАШ БУЛИМИ»**, в дальнейшем именуемый «Заказчик», в лице руководителя Туракулов Эркин Эшонкелдиевич действующего на основании Устава, с одной стороны, и «Сирдарё Аргумент сервис» Частное предприятия именуемое в дальнейшем «Исполнитель», в лице директора Джамалов Рахим Турапович действующего на основании с другой стороны, заключили договор о нижеследующем:

### **1.Предмет Договора**

1.1. Предметом договора является – Текущий ремонт административного зданий **«СИРДАРЁ ТУМАН МАХАЛЛА ВА ОИЛАНИ ҚЎЛЛАБ ҚУВВАТЛАШ БУЛИМИ»**, (далее- Услуги):

1.2. Исполнитель разрабатывает и предоставляет Заказчику Рабочий проект строго в соответствии утвержденного технического задания.

Срок оказания услуг составляет 30 календарных после подписания Договора.

1.3. Заказчик поручает, а Исполнитель принимает на себя обязательства по оказанию Услуг, указанных в п.1.1. настоящего Договора, в соответствии с условиями, определенными Договором.

1.4. Заказчик обязуется принять оказанные Исполнителем Услуги и оплатить их в порядке и на условиях, предусмотренных Договором.

### **2.Права и обязанности сторон**

#### **2.1. Исполнитель обязан:**

2.1.1. Оказывает услуги и согласовывает рабочий проект с заинтересованными организациями и получать соответствующие заключения и т.д.

2.1.2. Своевременно и надлежащим образом оказать Услуги и представить Заказчику отчетную документацию по итогам исполнения Договора.

2.1.3 Оказать Услуги, указанные в п.п. 1.1.

2.1.4. Возмещать ущерб, причиненный имуществу Заказчика, в соответствии с законодательством Республики Узбекистан

#### **2.2. Исполнитель вправе:**

2.2.1. Самостоятельно осуществлять процесс, формы, порядок и периодичность.

2.2.2. Требовать своевременного подписания Заказчиком Акта о приемке оказанных Услуг на основании представленных Исполнителем отчетных документов.

2.2.3. Требовать своевременной оплаты оказанных Услуг, в соответствии с условиями Договора.

#### **2.3. Заказчик обязан:**

2.3.1. Предоставить первоисточные документы, а также создать все необходимые условия для осуществления Исполнителем своих обязательств по Договору.

2.3.2. Своевременно принять и оплатить надлежащим образом оказанные Услуги в соответствии с Договором.

2.3.3. Своевременно подписать Акт о приемке оказанных Услуг на основании представленных Исполнителем отчетных документов.

2.3.4. Возмещать ущерб, причиненный имуществу Исполнителя, в соответствии с законодательством Республики Узбекистан

#### **2.4. Заказчик в праве:**

2.4.1.Требовать от Исполнителя, надлежащего исполнения обязательств в соответствии с условиями Договора.

2.4.2. Требовать от Исполнителя представления надлежащим образом оформленной отчетной документации и материалов, подтверждающих исполнение обязательств в соответствии с условиями Договора.

2.4.3. Запрашивать у Исполнителя информацию о ходе оказания услуг.

### **3.Порядок сдачи-приемки оказанных услуг.**

3.1. Услуга, оказанная по Договору Исполнителем, сдаются Заказчику в течение 3 (трех) рабочих дней после истечения срока оказания Услуги вместе с соответствующими документами полученных от служб указанных в п.2.1.1.



**ГРАФИК ПЛАТЕЖЕЙ\***  
к договору (контракту) от 01.03.2022 г. № 0201

между Сирдарё Аргумент Сервис и Сирдарё туман Махалла ва оилани кўллаб кувватлаш бўлими на общую сумму 98000000,00

Глава \_\_\_\_\_ 259  
Казначейский лицевой счёт \_\_\_\_\_ 100022860242317011503259001

(в сумах)

Наименование месяцев 2022 г.	Виды расходов** (соответствующий код бюджетной классификации)			Всего
	4232200			
Январь				
Февраль				
Март	98 000 000,00			98 000 000,00
Апрель				
Май				
Июнь				
Июль				
Август				
Сентябрь				
Октябрь				
Ноябрь				
Декабрь				
<b>Всего за год</b>	<b>98 000 000,00</b>			<b>98 000 000,00</b>

Всего 98000000,00 сум

Девяносто восемь миллионов сум 00 тийин

сумма прописью

Из вышеуказанной суммы 29400000,00 сум или 30,00%\*\*\* от общей суммы договора подлежат предоплате в \_\_\_\_\_ мес. 20\_\_ г.

(\*) — Бюджетные организации, получатели бюджетных средств и получатели средств ДЦФ, предоставляют в казначейские органы в 2 -х экземплярах,

(\*\*) — Указывается раздел, глава, параграф и статья расхода;

(\*\*\*) — Месячный \_\_\_\_\_ % , от указанной выше суммы который необходимо оплатить до \_\_\_\_\_ числа текущего месяца. (Данное поле заполняется со стороны бюджетных организаций, получателей бюджетных средств и получателей средств ДЦФ в случае осуществления предоплаты в соответствии с порядком, установленным законодательством по договорам за оказание коммунальных услуг, услуг связи и предоставления в регулярном порядке товара (работ, услуг) указанных в правовых документах.)

Руководитель заказчика



(подпись) Туракулов Эркин Эсонкелдиевич  
Ф.И.О.

Главный бухгалтер заказчика

(подпись) Туймебаева Замира Лесбековна  
Ф.И.О.

Принял работник казначейского подразделения \_\_\_\_\_  
(подпись)

Получил работник заказчика \_\_\_\_\_  
(подпись)

«\_\_» \_\_\_\_\_ 20\_\_ г.

«\_\_» \_\_\_\_\_ 20\_\_ г.