

РАБОЧИЙ ПРОЕКТ – 0062/2-2021

«Строительство «WORK OUT» для применения на объектах

в г. Гулистане Сырдарьинской области.

(Оборудование и инвентарь)»

КНИГА № 1: Ресурсная смета. Локальная ресурсная смета.

Директор
ЧП «Фаттох-Фарида хамкор сервис»:



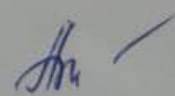
К. Абдуразаков

ГИП:



Н. Уринбоев

Сметчик:



Т. Абрамова

г. Гулистан – 2021г.



ЗАДАНИЕ НА ПРОЕКТИРОВАНИЕ

по объекту: «Строительство «WORK OUT» для применения на объектах в г. Гулистане Сырдарьинской области. (Оборудование и инвентарь)»

Проектная организация: Ч.П. «Фаттох-Фарида хамкор сервис» г. Гулистан

№	Перечень основных данных и требований	Содержание основных данных требований
1.	Основание для проектирования	Согласно договора за № _____ 2021г.
2.	Стадийность проектирования	Одностадийное; рабочий проект- Р.П.
3.	Наименование заказчика и его адрес	Хокимият г. Гулистана
4.	Проектная организация	Частное проектное предприятие «Фаттох – Фарида хамкор сервис»
5.	Сроки начала проектирования и его завершение	После предоплаты согласно договора, по графику срока проектирования
6.	Назначение здания и сооружения	Строительство «WORK OUT»
7.	Область, район, город, сельскохозяйственное предприятие, площадка строительства	г. Гулистан
8.	Ведение строительства	Подрядный способ
9.	Подрядная организация	После конкурсных торгов
10.	Источник финансирования (средства)	Бюджетные средства
11.	Основные решения к конструктивным решениям, материалам, несущих конструкций, степень огнестойкости и отделки зданий.	1. Предусмотреть на уличных спортивных площадках «WORK OUT»: - Спортивный инвентарь и оборудование в комплексе для занятия спортом «WORK OUT».
12.	Затраты труда рабочих-строителей с учетом отчисления соцстрах	ч/ч- 17410,75
13.	Коэффициент риска	K=1,0
14.	Прочие затраты подрядчика	Пп=17,27%
15.	Требования к сметной части	Сметный материал выполнить в текущих ценах.
16.	Особые условия к проектированию	На основании ШНК 1.03.01.-08 п. 2.9 выдается проектной организацией 2- экз. ресурсной сметы в текущих ценах. 1- экз. электронный вариант

Г И П :



Ш. Уринбоев

ПОЯСНИТЕЛЬНАЯ ЗАПИСКА

Согласно договора № _____ 2021г. ЧП «Фаттох-Фарида хамкор сервис» произвел расчет ресурсной сметы в текущих ценах по объекту: «Строительство WORK OUT для применения на объектах в г. Гулистане Сырдарьинской области. (Оборудование и инвентарь)» с использованием программного комплекса TN Qurilish-2007.

Нормативная продолжительность срока строительства составляет – 1 месяца.

При проведении расчета использовались следующие исходные данные:

- исходные данные к ресурсным сметам представленные заказчиком;
- среднемесячная заработная плата по состоянию на 1.10.2021г. согласно данным Управления статистики Сырдарьинской области за 1 чел/час с отчислениями в соцстрах 12% составляет –17410,75сум.
- цены на строительные материалы и изделия применены согласно «Каталогом текущих цен на материально-технические ресурсы в строительном производстве Республики Узбекистан» за IV квартал 2020года - III квартал 2021года и список цен утвержденный «Заказчиком».
- стоимость эксплуатации машин и механизмов принята из конъюнктуры рынка;
- стоимость транспортных расходов принята в размере 5%.

Предельная стоимость строительства в текущих ценах по объекту: «Строительство WORK OUT для применения на объектах в г. Гулистане Сырдарьинской области. (Оборудование и инвентарь)» определена в сумме –126499,160т.сум.

Примечание: Цены на строительные материалы и оборудование в ПСД несет рекомендуемый характер и имеет окончательное решение после заключения технической экспертизы.

Г И П



Ш.Уринбоев

Сводная расчетная предельная стоимость строительства №1
 по объекту: «Строительство WORK OUT для применения на объектах в г.Гулистане
 Сырдарьинской области. (Оборудование и инвентарь)»

№	Наименование затрат	Стоимость в текущих ценах (тыс. сум)
1	2	3
1	Основная заработная плата рабочих-строителей	
2	Эксплуатация машин и механизмов	
3	Строительные материалы и конструкции	
4	Транспорт 5%	
5	Кабельная продукция с транспортом 1.5%	
6	Оборудование с транспортом 2%	105702,478
	ИТОГО:	105702,478
	Прочие затраты подрядчика 17,27%	
	ИТОГО стоимость в договорных текущих ценах без НДС	105702,478
	ИТОГО стоимость в договорных текущих ценах с НДС 15%	121557,850
	Прочие затраты заказчика	4941,310
	ПИР	-4340,642
	Экспертиза	-539,889
	ГАСН 0,2%	-
	Шаффоф курилиш 0,05%	-60,779
	ВСЕГО:	126499,160

ЗАКАЗЧИК:

М.П.



ИСПОЛНИТЕЛЬ:

М.П.

[Handwritten signature]



НАИМЕНОВАНИЕ СТРОЙКИ. Строительство WORK OUT для применения на объектах в г. Гулистане Сырдарьинской области.

НАИМЕНОВАНИЕ ОБЪЕКТА. Строительство WORK OUT для применения на объектах в г. Гулистане Сырдарьинской области.

ЛОКАЛЬНАЯ РЕСУРСНАЯ СМЕТА
НА Поле для WORK OUT (Оборудование и инвентарь)

№№	РЕСУРС	ОБОСНОВАНИЕ	НАИМЕНОВАНИЕ РЕСУРСА	ЕД ИЗМ	КОЛ-ВО	ЦЕНА	СУММА
1	2	3	4	5	6	7	8
ОБОРУДОВАНИЕ							
1	ЦЕНА14-1-1		СКАМЬЯ ДЛЯ УЧАСТНИКОВ	ШТ	7	1 215 000,00	8 505 000
2	ЦЕНА14-1-2		ТРЕНАЖЕР СЖИМ ОТ ГРУДИ	ШТ	2	7 200 000,00	14 400 000
3	ЦЕНА14-1-3		ТРЕНАЖЕР СТЕПЕР РЫЧАЖНОЙ	ШТ	1	6 100 000,00	6 100 000
4	ЦЕНА14-1-4		ТРЕНАЖЕР РАЙДЕР	ШТ	1	4 300 000,00	4 300 000
5	ЦЕНА14-1-5		ТРЕНАЖЕР ШПАГАТ	ШТ	1	4 000 000,00	4 000 000
6	ЦЕНА14-1-6		ТРЕНАЖЕР ГРЕБНОЙ	ШТ	1	5 300 000,00	5 300 000
7	ЦЕНА14-1-7		ТРЕНАЖЕР ЛАВКА С УПОРАМИ	ШТ	1	3 140 000,00	3 140 000
8	ЦЕНА14-1-8		ТРЕНАЖЕР КОВДОР	ШТ	1	3 640 000,00	3 640 000
9	ЦЕНА14-1-9		ТРЕНАЖЕР ВОРКАУТ КОМПЛЕКС	К-Т	2	21 500 000,00	43 000 000
10	ЦЕНА14-1-10		ТРЕНАЖЕР БРУСЬЯ	ШТ	2	1 715 000,00	3 430 000
11	ЦЕНА14-1		IP-КАМЕРА ВИДЕОНАБЛЮДЕНИЯ	ШТ	4	1 286 400,00	5 145 600
12	ЦЕНА14-2		DVR-7608	ШТ	1	1 072 000,00	1 072 000
13	ЦЕНА14-3		ДИСК HDD	ШТ	1	954 080,00	954 080
14	ЦЕНА14-4		СВИТЧ-POE-8	ШТ	1	643 200,00	643 200
			ИТОГО	СУМ			103 629 880
			ТРАНСПОРТНЫЕ РАСХОДЫ	СУМ	2		2 072 598
			ВСЕГО	СУМ			105 702 478
			ВСЕГО ОБОРУДОВАНИЯ	СУМ			105 702 478
			ВСЕГО	СУМ			105 702 478
			ИТОГО С ОБОРУДОВАНИЕМ	СУМ			105 702 478

Составил:  Т. АБРАМОВА

НАИМЕНОВАНИЕ СТРОЙКИ: Строительство WORK OUT для применения на объектах в г. Гулистане Сырдарьинской области

НАИМЕНОВАНИЕ ОБЪЕКТА: Строительство WORK OUT для применения на объектах в г. Гулистане Сырдарьинской области

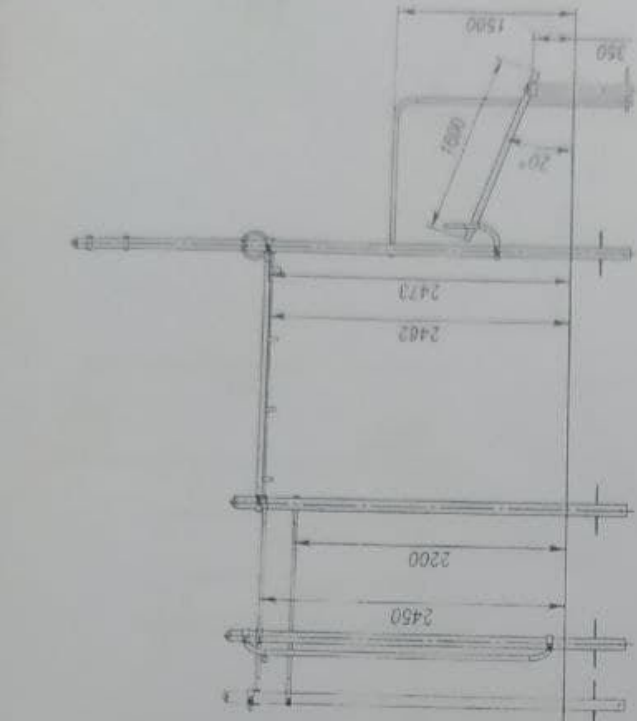
ЛОКАЛЬНАЯ РЕСУРСНАЯ ВЕДОМОСТЬ
Поле для WORK OUT (Оборудование и инвентарь)

№№	ОБОСНОВАНИЕ	НАИМЕНОВАНИЕ РАБОТ И РЕСУРСОВ	ЕД.ИЗМ	КОЛ-ВО	
				НА ЕДИНИЦУ	ПО ПРОЕКТУ
1	2	3	4	5	6
РАЗДЕЛ: ОБОРУДОВАНИЕ					
1	ЦЕНА14-1-1	СКАМЬЯ ДЛЯ УЧАСТНИКОВ			
2	ЦЕНА14-1-2	ТРЕНАЖЕР СЖИМ ОТ ГРУДИ	ШТ		7
3	ЦЕНА14-1-3	ТРЕНАЖЕР СТЕППЕР РЫЧАЖНОЙ	ШТ		2
4	ЦЕНА14-1-4	ТРЕНАЖЕР РАЙДЕР	ШТ		1
5	ЦЕНА14-1-5	ТРЕНАЖЕР ШПАГАТ	ШТ		1
6	ЦЕНА14-1-6	ТРЕНАЖЕР ГРЕБНОЙ	ШТ		1
7	ЦЕНА14-1-7	ТРЕНАЖЕР ЛАВКА С УПОРАМИ	ШТ		1
8	ЦЕНА14-1-8	ТРЕНАЖЕР КОВДОР	ШТ		1
9	ЦЕНА14-1-9	ТРЕНАЖЕР ВОРКАУТ КОМПЛЕКС	ШТ		1
10	ЦЕНА14-1-10	ТРЕНАЖЕР БРУСЬЯ	К-Т		2
11	ЦЕНА14-1	IP-КАМЕРА ВИДЕОНАБЛЮДЕНИЯ	ШТ		2
12	ЦЕНА14-2	DVR-7608	ШТ		4
13	ЦЕНА14-3	ДИСК HDD	ШТ		1
14	ЦЕНА14-4	СВИТЧ-POE-8	ШТ		1

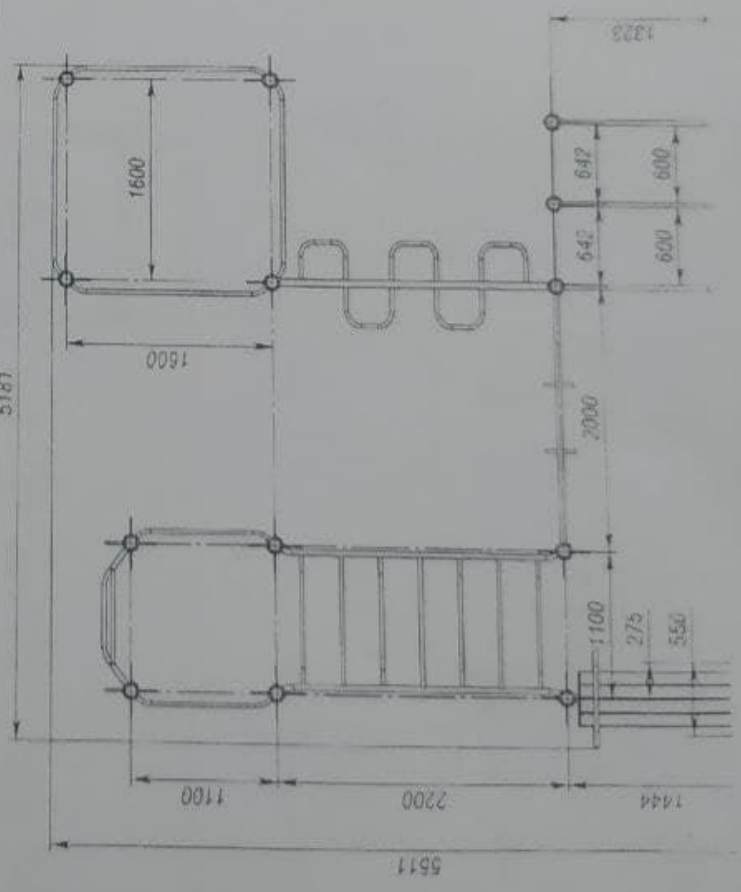
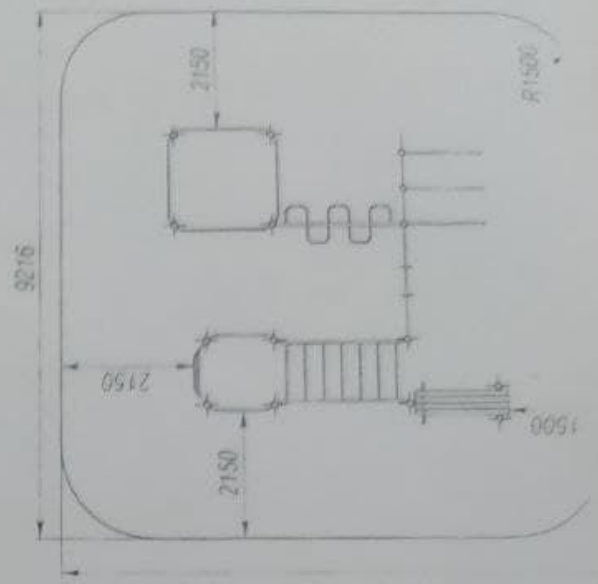
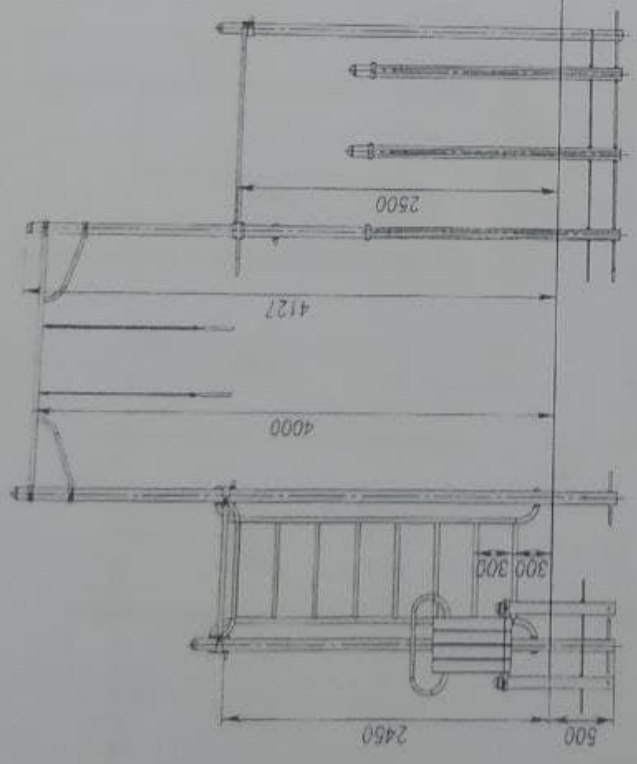
Составил:

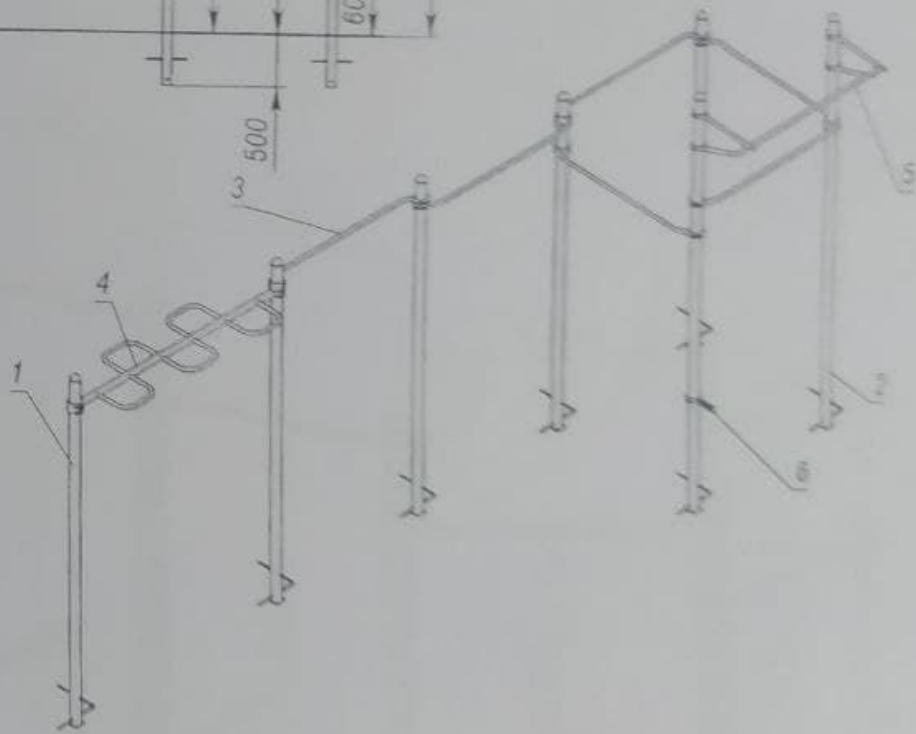
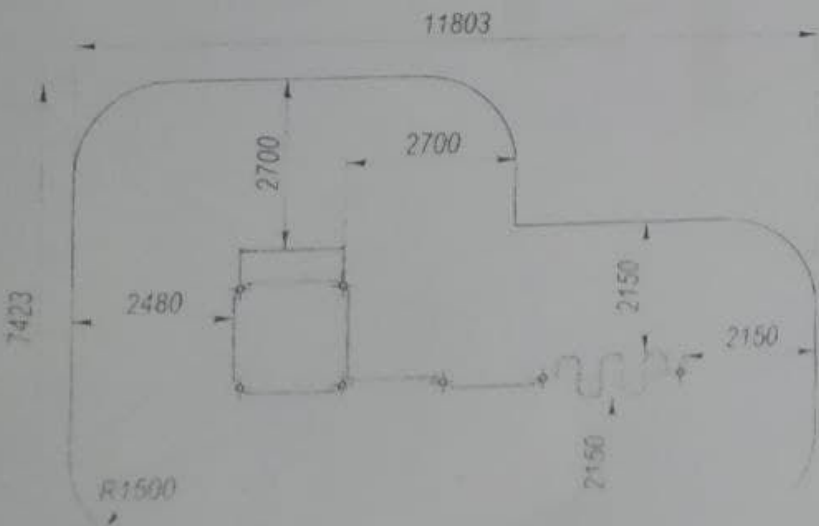
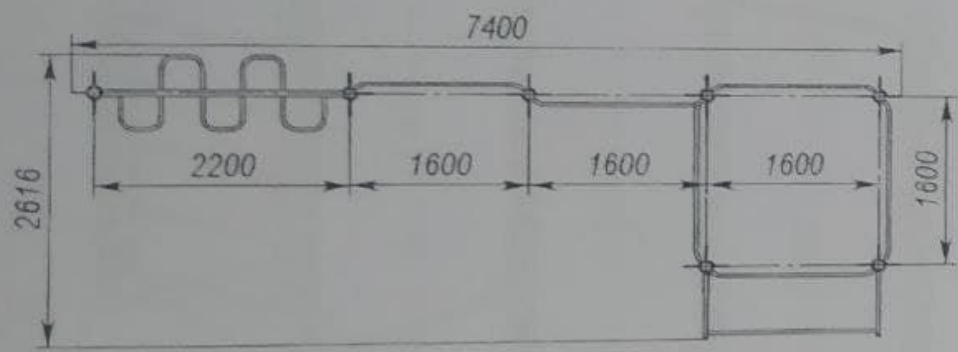
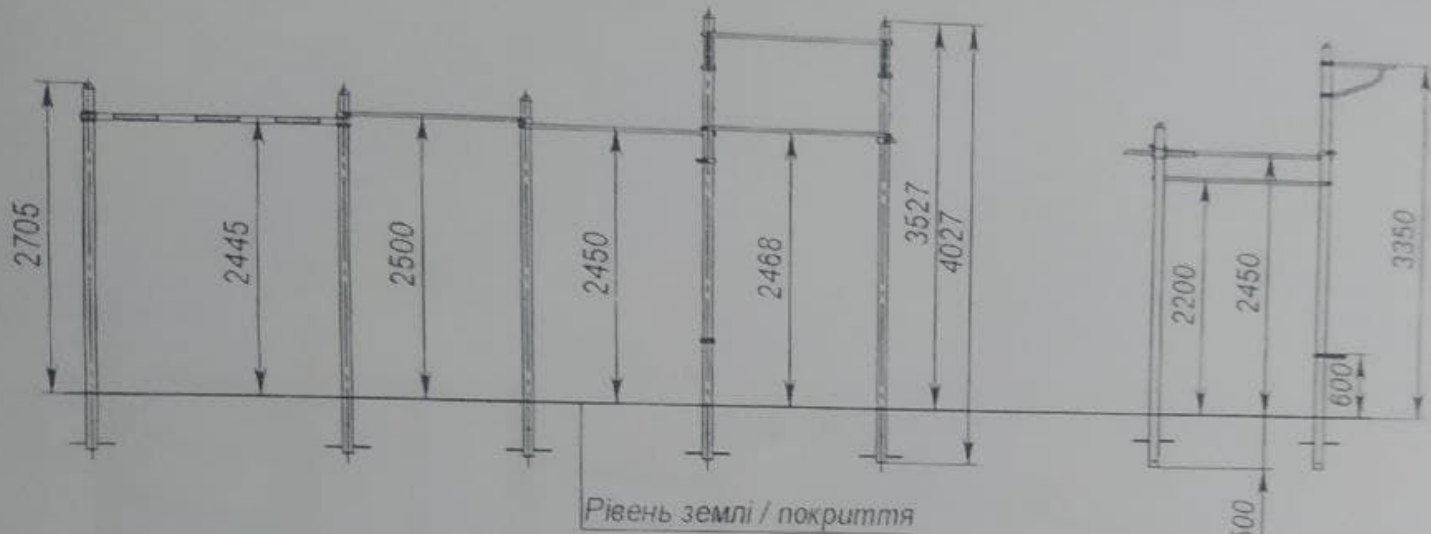


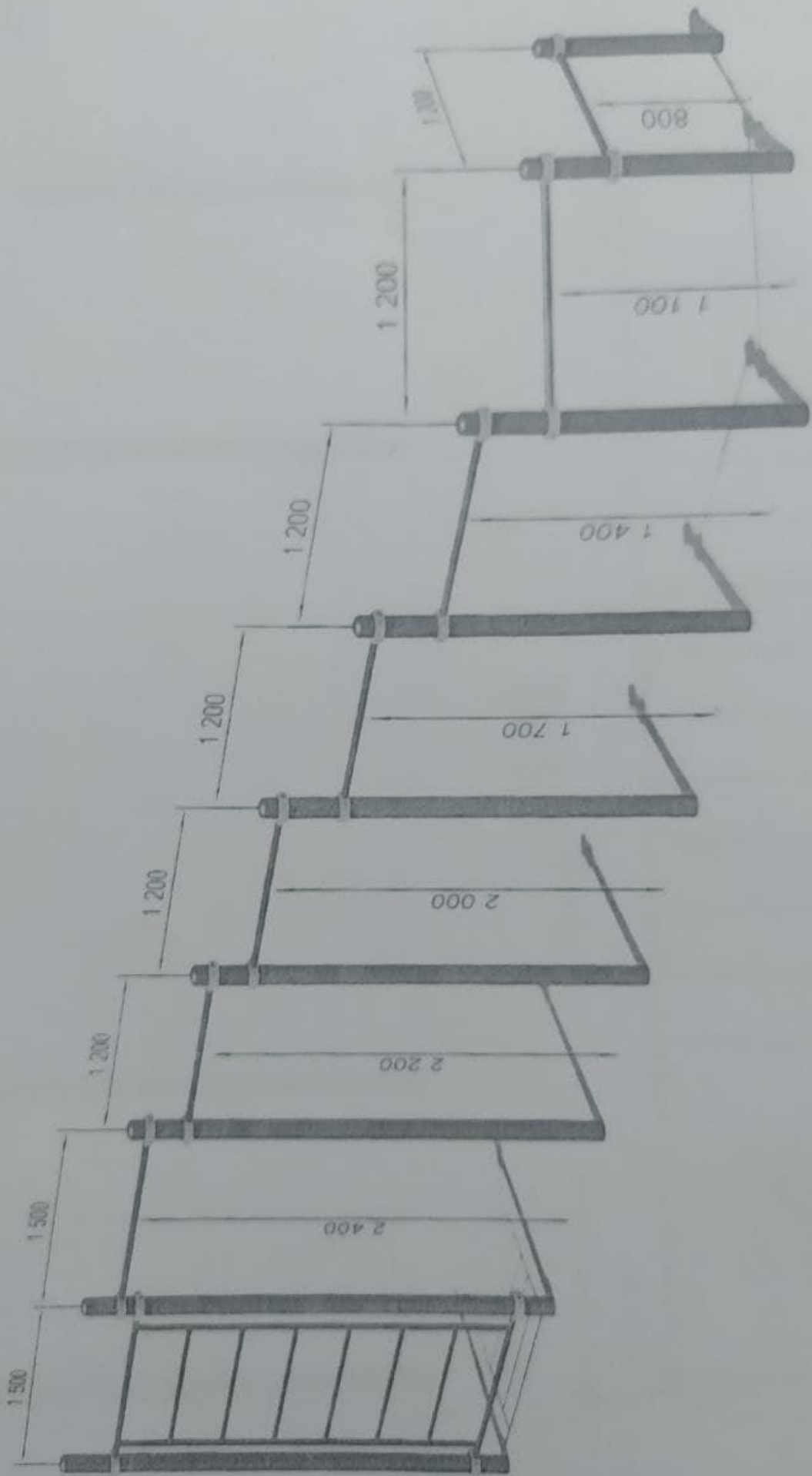
Т. АБРАМОВА



устройство сферического муфта







+2706



6180

