

O'ZBEKISTON RESPUBLIKASI

"SOORUJENIE-PROEKT" MCHJ

Toshkent shahri Uchtepa tumanida joylashgan №107-umumta'lim maktabini
mukammal ta'mirlash.

ISHCHI LOYIHA

Futbol stadioni

ALBOM

AQY. Arxitektura qurilish yechimi

2022-yil.

O'ZBEKISTON RESPUBLIKASI

"SOORUJENIE-PROEKT" MCHJ

Toshkent shahri Uchtepa tumanida joylashgan №107-umumta'lim maktabini mukammal ta'mirlash.

ISHCHI LOYIHA

Futbol stadioni

ALBOM

AQY. Arxitektura qurilish yechimi

Direktor:

Loyiha bosh mutaxassisi:

LBA:



Madatov R.

Narziqulov A.

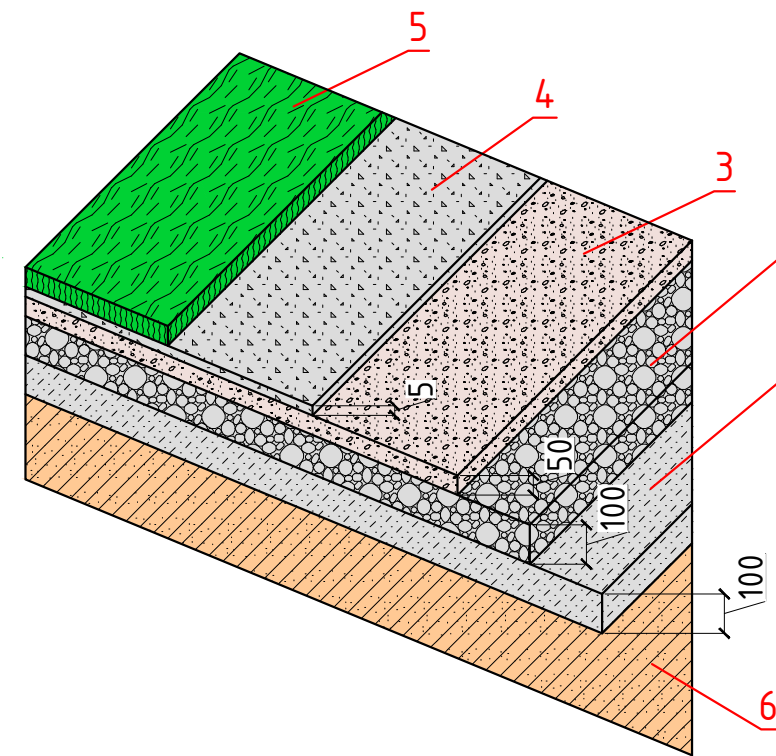
Axrorov B.

2022-yil.

Ведомость чертежей марки АС

Лист	Наименование	Примечание N стр
АС-1	Общие данные.	.
АС-2	План фундаментов футбольной площадки.	.
АС-3	Фасад в осях 1-2, Фасад в осях Б-А.	.
АС-4	Ограждение сетчатое 1. (секция 2335x6800h).	.
АС-5	Ограждение сетчатое 2. (секция 2495x6800h).	.
АС-6	Ограждение сетчатое 3. (секция 2235x6800h).	.
АС-7	Ворота сетчатые. (секция 2235x6800h).	.
АС-8	Стойка СТ-1.	.

Общий вид



1. - бетон кл. В12.5, с уклоном $i=0,01$;
2. - щебень (фракцией 5-20мм);
3. - песок (фракцией 0.2-0.8мм);
4. - резина гранулированная;
5. - искусственная трава с песчаной засыпкой;
6. - уплотненный грунт;

Общие данные

Данный проект разработан в соответствии с заданием на проектирование.

Характеристика района строительства:

- расчетная температура (-16°C)
- расчетная снеговая нагрузка - 50 кг/м²
- скоростной нормативный напор ветра 38 кг/м²
- сейсмичность района строительства - 7 баллов

Архитектурно-планировочные решения:

Футбольная площадка, прямоугольной формы, с габаритными размерами 42.7x22.7м.
Футбольная площадка огорожена сетчатым ограждением высотой 6.0м.

Конструктивные решения:

Основание поля - монолитное из бетона кл В12.5, далее по проекту.
Фундаменты - монолитные из бетона кл В15.
Стойки - стальные из трубы 100x50.

Данный раздел проекта разработан в соответствии с действующими строительными нормами и правилами.

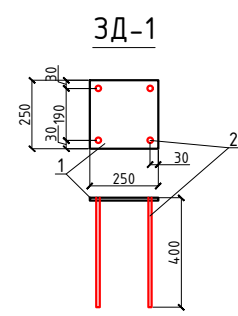
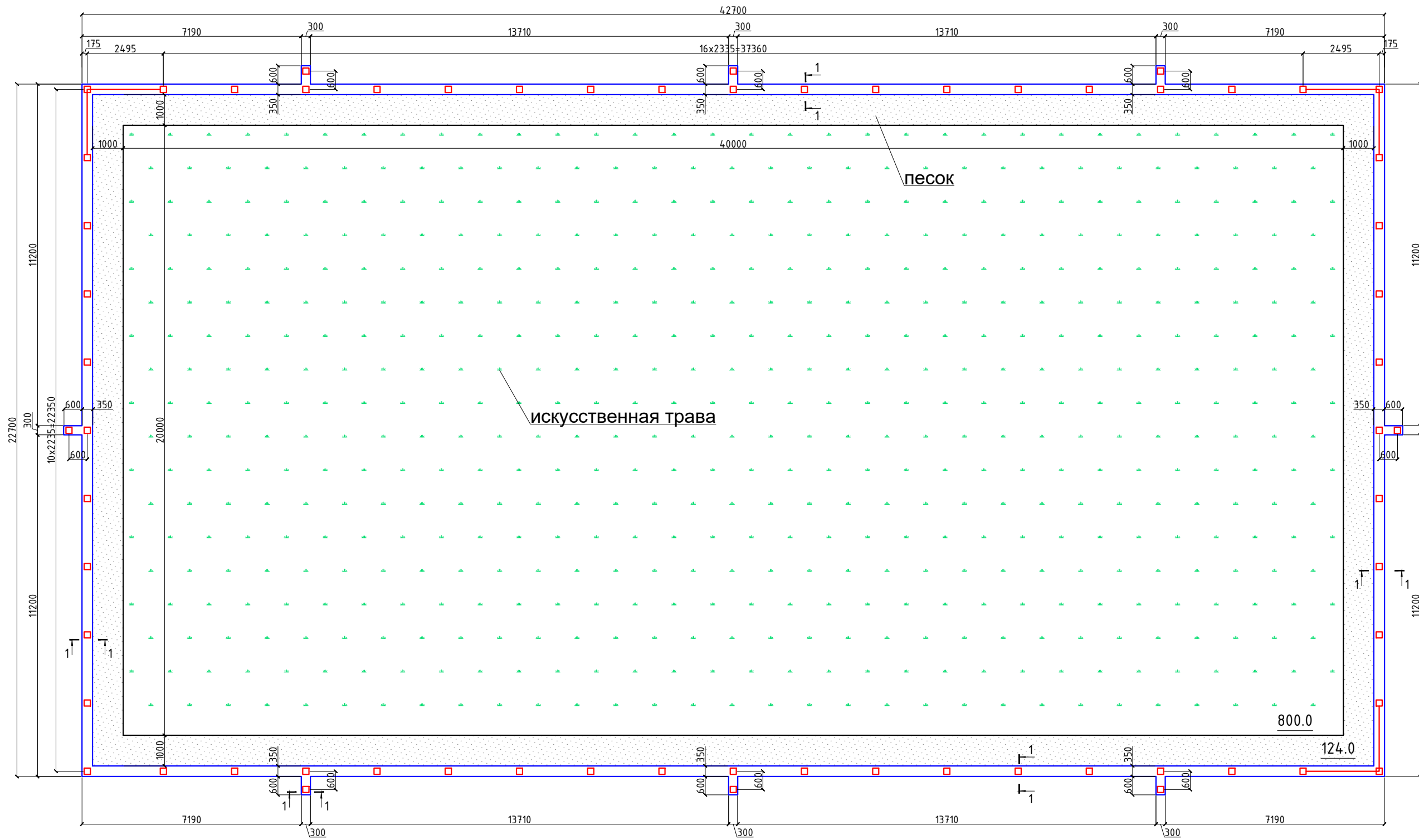
Главный инженер проекта:

Нарзикулов А.

Технико-экономические показатели

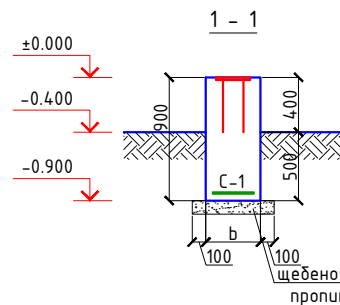
N поз	Наименование	ед.изм.	Показатель
1	Общая площадь	м ²	924.0
2	Площадь застройки	м ²	970.7

2022-yil.						AQY		
Toshkent shahri Uchtepa tumanida joylashgan №107-umumta'lim maktabini mukammal ta'mirlash.								
Lav.	Fam.	Varaq	№ huj.	Imzo	Sana			
Bosh muhandis	Narziqulov A.							
LBA	Axrorov B.							
Loyihachi	Toshtemirov A.							
Tekshirdi	Madatov R.							
Общие данные.						Jarayon	List	Listlar
						IL	1	8
						"SOORUJENIE-PROEKT" MCHJ		



Спецификация расхода материалов на фундаменты

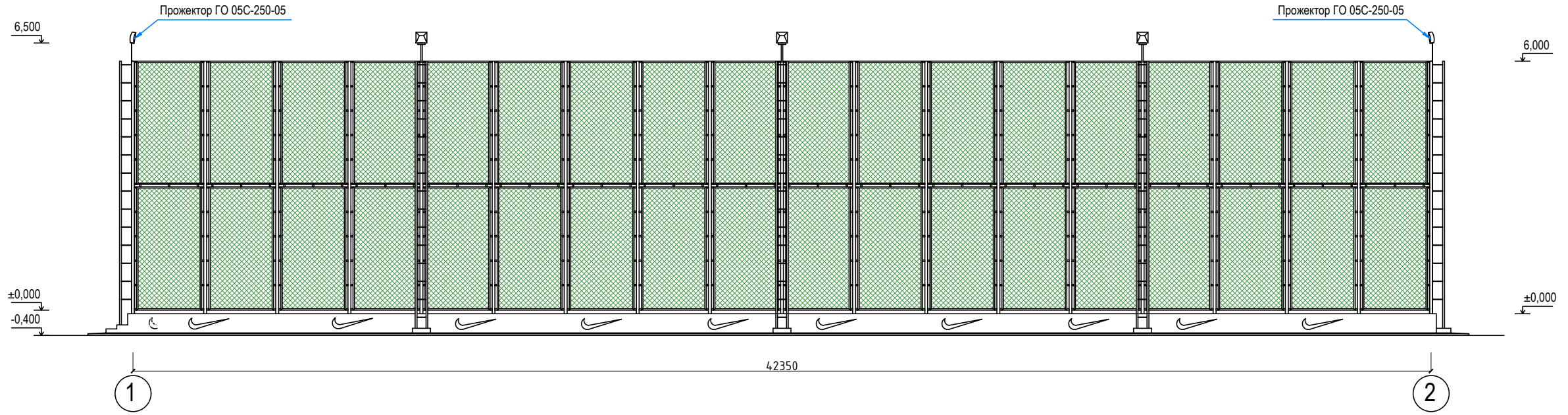
Поз.	Обозначение	Наименование	Кол.	Масса ед., кг.	Примечание
		Закладная деталь	64	6.85	438.4
1	ГОСТ 19903-74* С245 ГОСТ 27772-88*	Лист 10x250x250	1	4.91	4.91
2	ГОСТ 5781-82* С245 ГОСТ 27772-88*	φ14А-III, L=400	4	0.484	1.94
С-1	РСТ Уз866-98	Сетка 1с 10АIII-130 10АIII-250 28xL п.м.	129.4	2.542	384.35
		Бетон кл В15			42.03м3



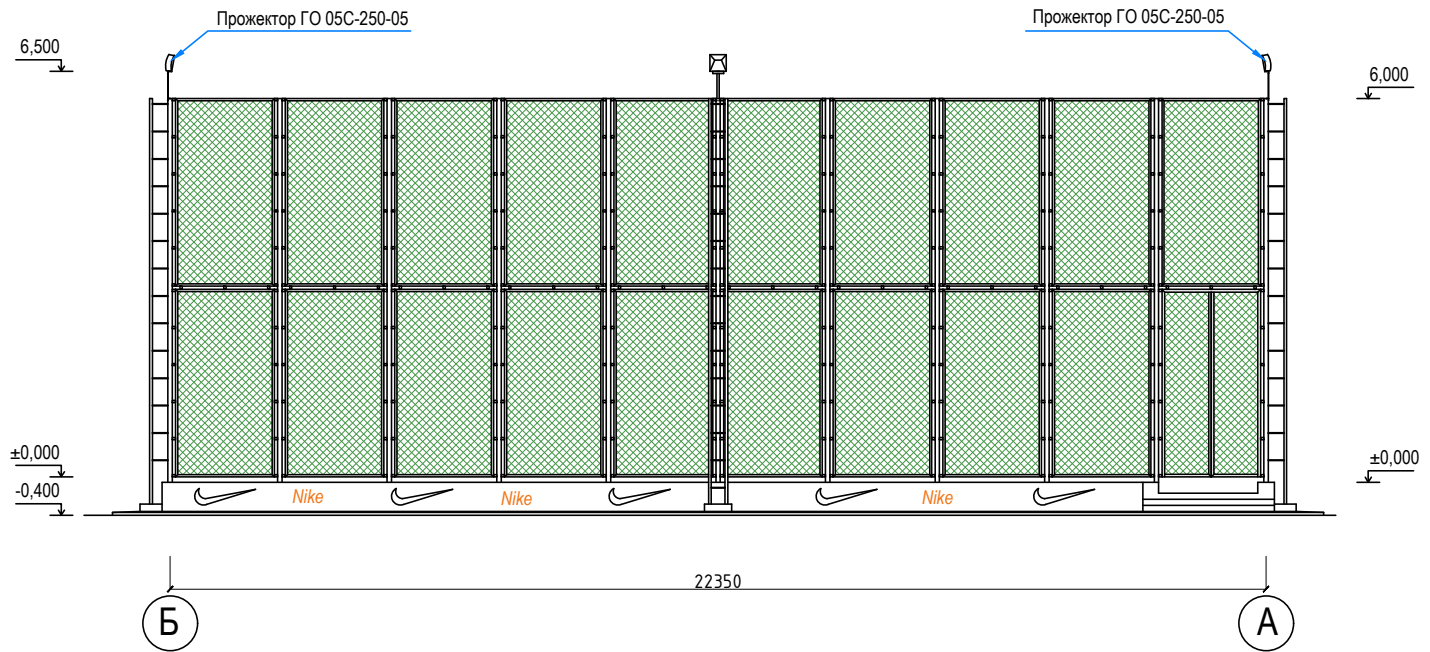
1. Все монолитные конструкции ниже отм. ±0.000 выполнять из бетона класса В15, w4 по водонепроницаемости.
2. Под монолитные фундаменты устраивается щебеночная подготовка толщиной 100мм.
3. Армирование нижней фундаментной ленты выполнять непрерывными сетками.
4. Для обеспечения 50 мм слоя бетона, арматуру нижней фундаментной ленты укладывать на кубики-фиксаторы, изготовленные из цем. песчаного раствора марки 100, размерами 50x50x50 мм.
5. Боковая поверхность фундаментов, соприкасающаяся с грунтом, обмазывается в 2 слоя горячим битумом.
6. Обратную засыпку пазух фундаментов выполнять качественным местным грунтом, послойно с уплотнением при оптимальной влажности до плотности грунта в сухом состоянии J=1,65м³.
7. При производстве работ руководствоваться указаниями КМК 3.03.01-98 и проекта производства работ.
8. Отмостка вокруг сооружения шириной 1500 мм.

2022-йil.						AQY			
Toshkent shahri Uchtepa tumanida joylashgan №107-umumta'lim maktabini mukammal ta'mirlash.									
Lav.	Fam.	Varaq	№ huj.	Imzo	Sana	Jarayon	List	Listlar	
Bosh muhandis	Narziqulov A.					№107-umumta'lim maktabini mukammal ta'mirlash.	IL	2	8
LBA	Axrorov B.								
Loyihachi	Toshtemirov A.								
Tekshirdi	Madatov R.					План фундаментов футбольной площадки.	"SOORUJENIE-PROEKT" MCHJ		

Фасад в осях 1-2

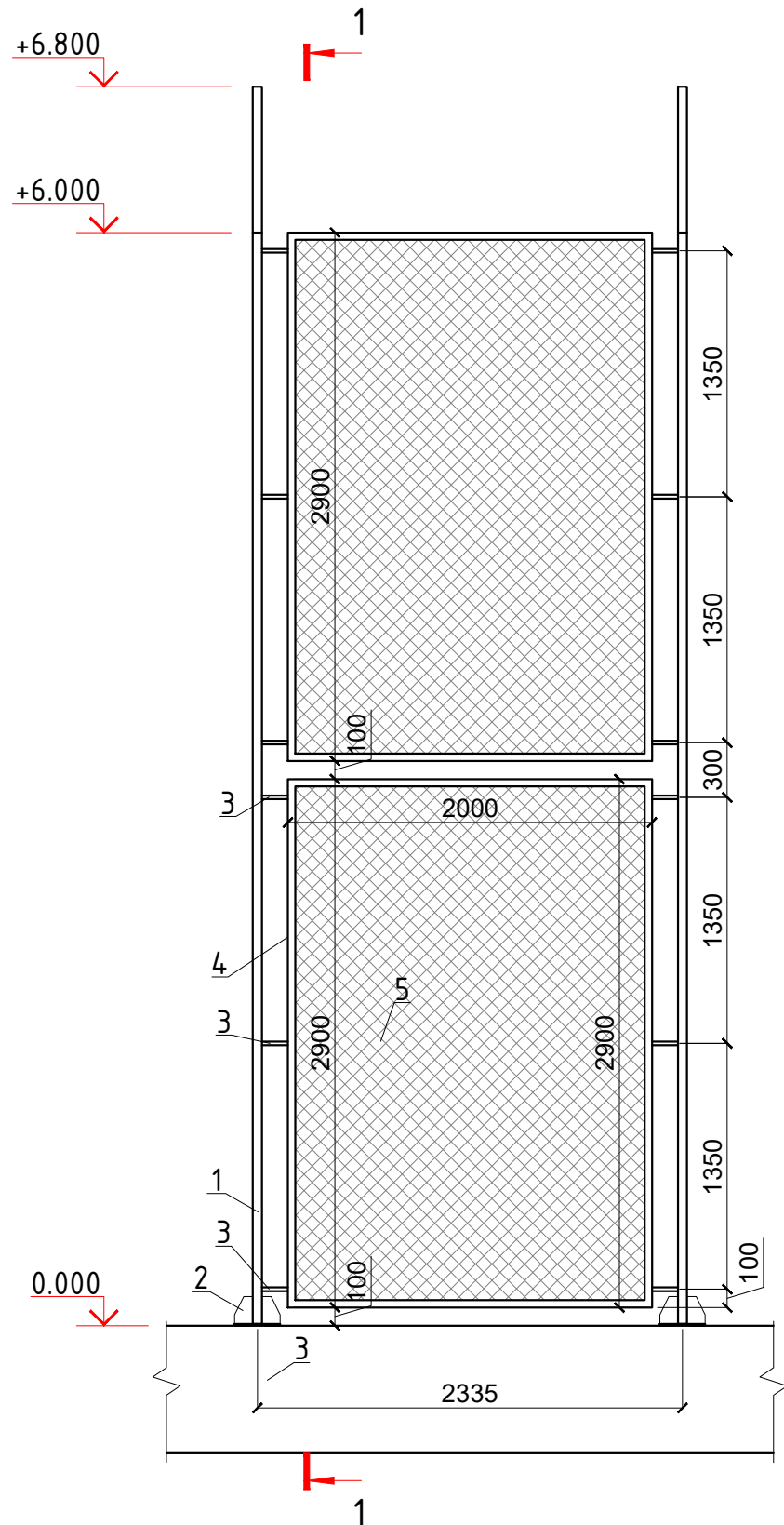


Фасад в осях Б-А



						2022-yil.	AQY		
						Toshkent shahri Uchtepa tumanida joylashgan №107-umumta'lim maktabini mukammal ta'mirlash.			
Lav.	Fam.	Varaq	№ huj.	Imzo	Sana	№107-umumta'lim maktabini mukammal ta'mirlash.	Jarayon	List	Listlar
Bosh muhandis	Narziqulov A.						IL	3	8
LBA	Axrorov B.								
Loyihachi	Toshtemirov A.								
Tekshirdi	Madatov R.					Фасад в осях 1-2, Фасад в осях Б-А.	"SOORUJENIE-PROEKT" MCHJ		

Общий вид



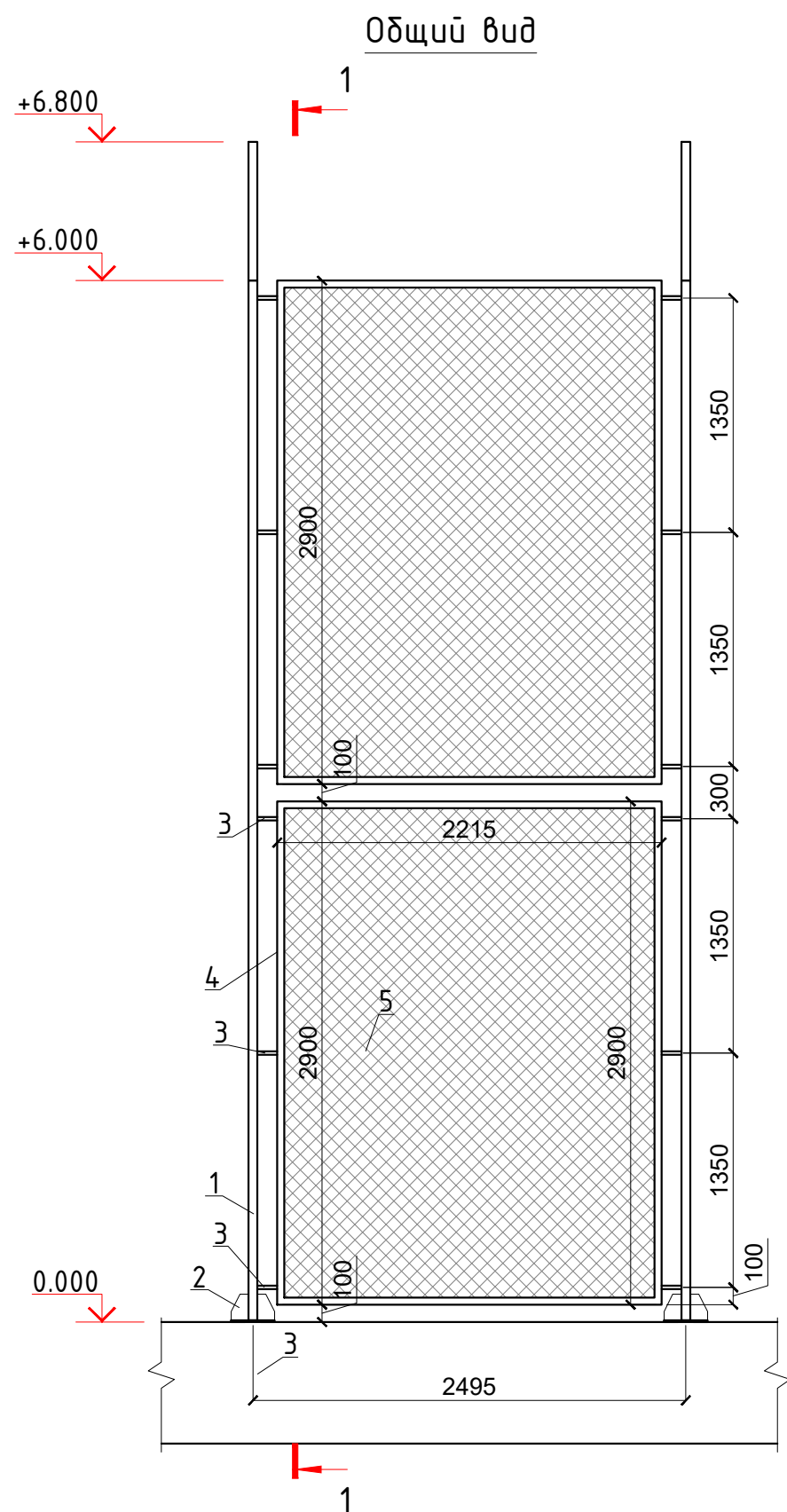
Общие указания по выполнению сетчатого ограждения (металлические конструкции)

1. Сварку производить электродами типа Э42А по ГОСТ 9764-75* монтажным швом по минимальной толщине свариваемых элементов.
2. При изготовлении конструкции огрунтовать за 2 раза грунтом ГФ-020 или ФЛ-03к. После установки окрасить эмалью ПФ-115 за 2 раза.
3. Сетку рабицу крепить к уголку при помощи проволоки поз.6.

Спецификация расхода материалов на сетчатое ограждение

Поз.	Обозначение	Наименование	Кол.	Масса ед.,кг.	Примечание
		Ограждение 1	32		
1	см. лист АС-	Стойка СТ-1		149,14	
2	ГОСТ 19903-74*	Лист $\frac{6 \times 100 \times 150 \text{ ГОСТ } 19903-74^*}{С235 \text{ ГОСТ } 27772-88^*}$	2	0.71	1.42
3	ГОСТ 8639-82	Труба $\frac{30 \times 30 \times 2 \text{ ГОСТ } 8639-82}{С235 \text{ ГОСТ } 27772-88^*}$ L=14.2	12	0.24	2.88
4	ГОСТ 8509-93	Уголок $\frac{40 \times 40 \times 3 \text{ ГОСТ } 8509-93}{С235 \text{ ГОСТ } 27772-88^*}$ м.п.	19.6	1.85	36.26
5	ГОСТ 5336-80	Сетка рабица N25 (25x25- ϕ 2.0), S=м ²	11.6	2.15	24.94
6	ГОСТ 5781-82*	ϕ 6 А-I м.п.	19.6	0.222	4.35

2022-yil.						AQY		
Toshkent shahri Uchtepa tumanida joylashgan №107-umumta'lim maktabini mukammal ta'mirlash.								
Lav.	Fam.	Varaq	№ huj.	Imzo	Sana			
Bosh muhandis	Narziqulov A.					№107-umumta'lim maktabini mukammal ta'mirlash.		
LBA	Axrorov B.					Jarayon	List	Listlar
Loyihachi	Toshtemirov A.					IL	4	8
Tekshirdi	Madatov R.					"SOORUJENIE-PROEKT" MCHJ		
Ограждение сетчатое 1. (секция 2335x6800h).								



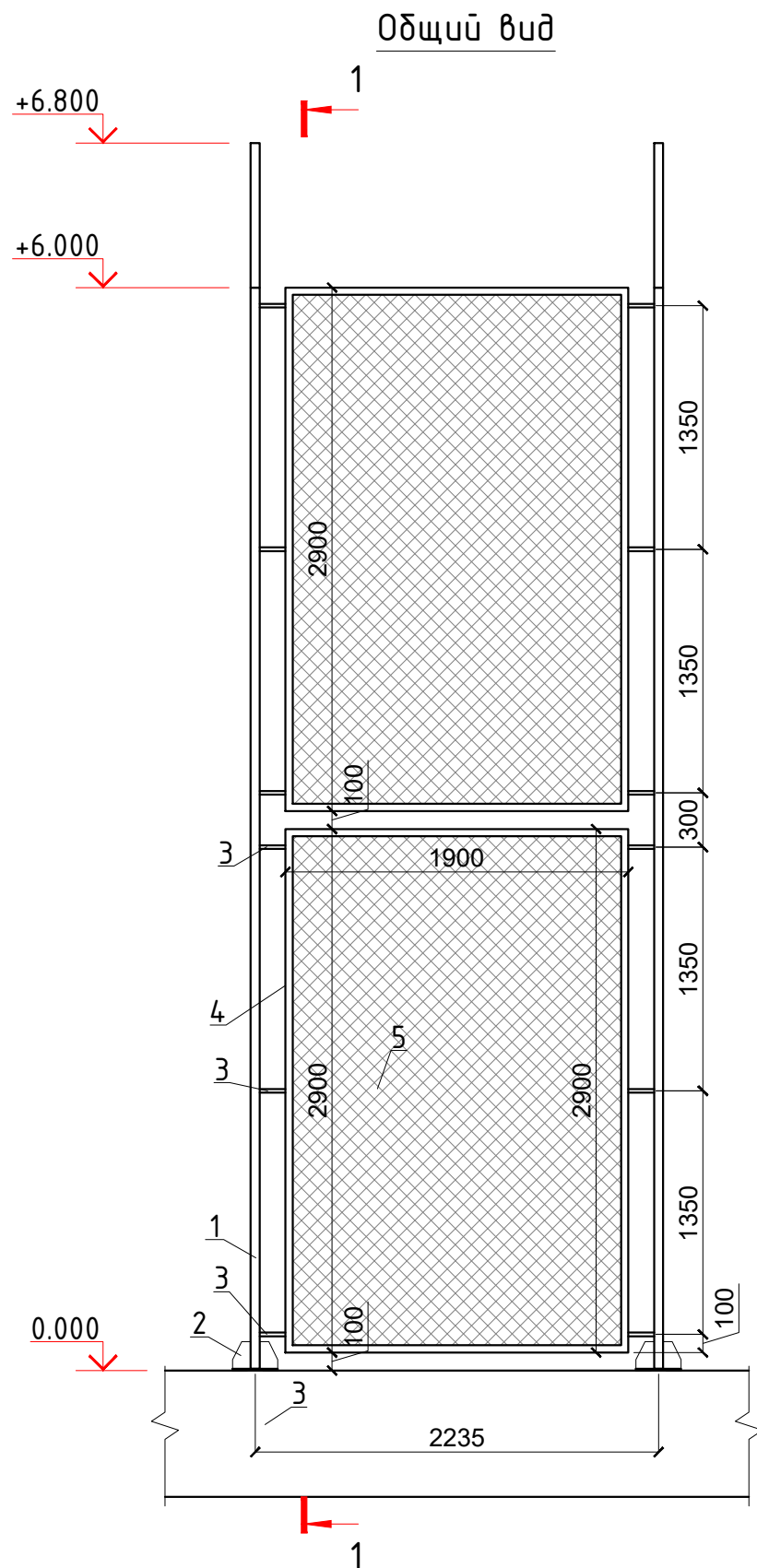
Общие указания по выполнению сетчатого ограждения (металлические конструкции)

1. Сварку производить электродами типа Э42А по ГОСТ 9764-75* монтажным швом по минимальной толщине свариваемых элементов.
2. При изготовлении конструкции огрунтовать за 2 раза грунтом ГФ-020 или ФЛ-03к. После установки окрасить эмалью ПФ-115 за 2 раза.
3. Сетку рабицу крепить к уголку при помощи проволоки поз.6.

Спецификация расхода материалов на сетчатое ограждение

Поз.	Обозначение	Наименование	Кол.	Масса ед.,кг.	Примечание
		<u>Ограждение 2</u>	4		
1	см. лист АС-	Стойка СТ-1		149,14	
2	ГОСТ 19903-74*	Лист $\frac{6 \times 100 \times 150 \text{ ГОСТ } 19903-74^*}{С235 \text{ ГОСТ } 27772-88^*}$	2	0.71	1.42
3	ГОСТ 8639-82	Труба $\frac{30 \times 30 \times 2 \text{ ГОСТ } 8639-82}{С235 \text{ ГОСТ } 27772-88^*}$ L=115	12	0.20	2.40
4	ГОСТ 8509-93	Уголок $\frac{40 \times 40 \times 3 \text{ ГОСТ } 8509-93}{С235 \text{ ГОСТ } 27772-88^*}$ м.п.	20.5	1.85	37.93
5	ГОСТ 5336-80	Сетка рабица N25 (25x25- ϕ 2.0), S=м ²	12.85	2.15	27.6
6	ГОСТ 5781-82*	ϕ 6 А-I м.п.	20.5	0.222	4.55

2022-yil.						AQY
Toshkent shahri Uchtepa tumanida joylashgan №107-umumta'lim maktabini mukammal ta'mirlash.						
Lav.	Fam.	Varaq	№ huj.	Imzo	Sana	
Bosh muhandis	Narziqulov A.					
LBA	Axrorov B.					
Loyihachi	Toshtemirov A.					
Tekshirdi	Madatov R.					
№107-umumta'lim maktabini mukammal ta'mirlash.						Jarayon
Ограждение сетчатое 2. (секция 2495x6800h).						List
"SOORUJENIE-PROEKT" MCHJ						Listlar
IL						5
8						



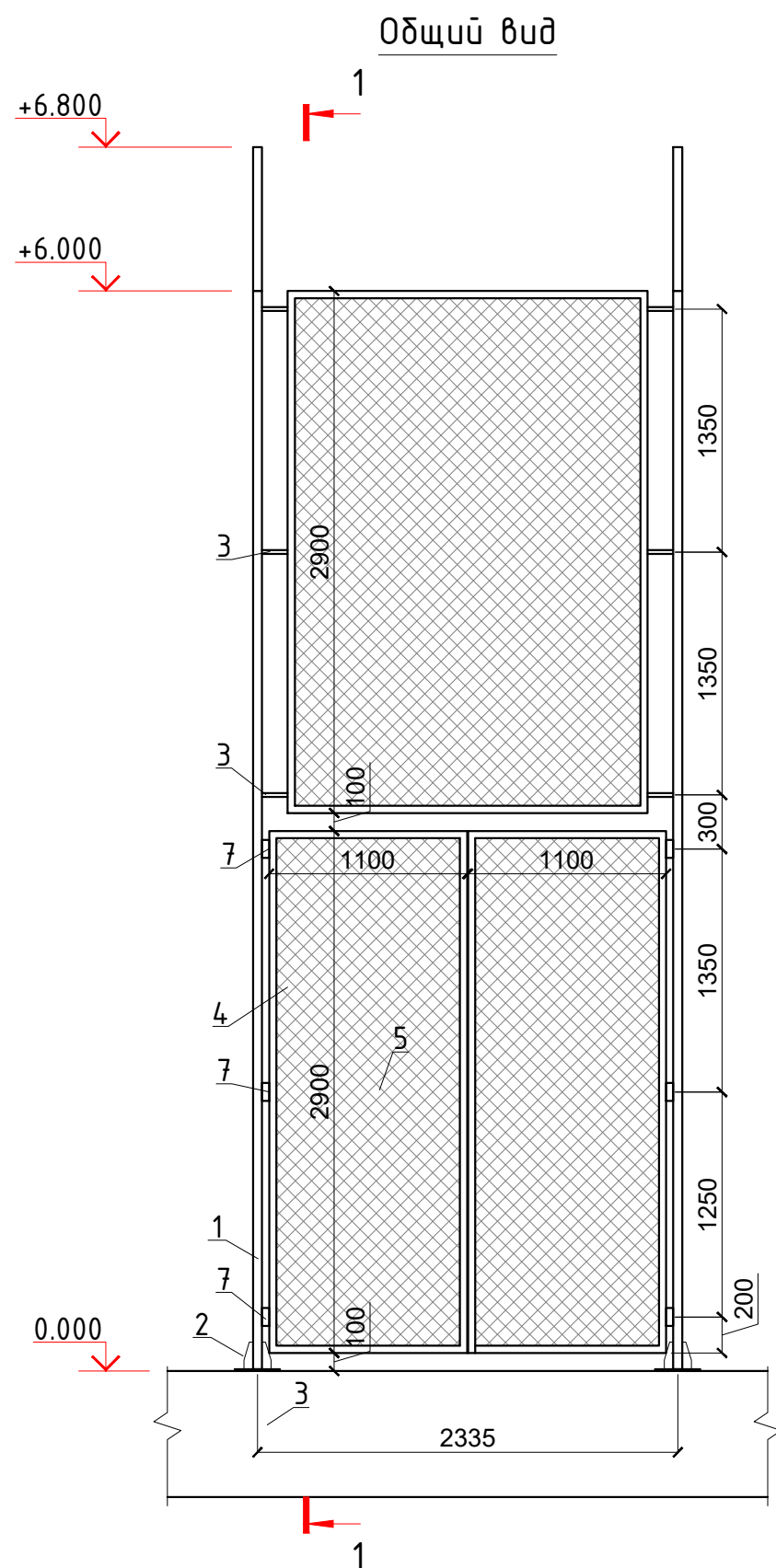
Общие указания по выполнению сетчатого ограждения (металлические конструкции)

1. Сварку производить электродами типа Э42А по ГОСТ 9764-75* монтажным швом по минимальной толщине свариваемых элементов.
2. При изготовлении конструкции огрунтовать за 2 раза грунтом ГФ-020 или ФЛ-03к. После установки окрасить эмалью ПФ-115 за 2 раза.
3. Сетку рабицу крепить к уголку при помощи проволоки поз.6.

Спецификация расхода материалов на сетчатое ограждение

Поз.	Обозначение	Наименование	Кол.	Масса ед.,кг.	Примечание
		<u>Ограждение 3</u>	19		
1	см. лист АС-	Стойка СТ-1	·	149,14	·
2	ГОСТ 19903-74*	Лист $\frac{6 \times 100 \times 150 \text{ ГОСТ } 19903-74^*}{С235 \text{ ГОСТ } 27772-88^*}$	2	0.71	1.42
3	ГОСТ 8639-82	Труба $\frac{30 \times 30 \times 2 \text{ ГОСТ } 8639-82}{С235 \text{ ГОСТ } 27772-88^*}$ L=14.2	12	0.24	2.88
4	ГОСТ 8509-93	Уголок $\frac{40 \times 40 \times 3 \text{ ГОСТ } 8509-93}{С235 \text{ ГОСТ } 27772-88^*}$ м.п.	19.2	1.85	35.52
5	ГОСТ 5336-80	Сетка рабица N25 (25x25- ϕ 2.0), S=м ²	10.3	2.15	22.2
6	ГОСТ 5781-82*	ϕ 6 А-I м.п.	19.2	0.222	4.26

						2022-yil.	AQY		
						Toshkent shahri Uchtepa tumanida joylashgan №107-umumta'lim maktabini mukammal ta'mirlash.			
Lav.	Fam.	Varaq	№ huj.	Imzo	Sana				
Bosh muhandis	Narziqulov A.					№107-umumta'lim maktabini mukammal ta'mirlash.	Jarayon	List	Listlar
LBA	Axrorov B.						IL	6	8
Loyihachi	Toshtemirov A.								
Tekshirdi	Madatov R.					Ограждение сетчатое 3. (секция 2235x6800h).	"SOORUJENIE-PROEKT" MCHJ		



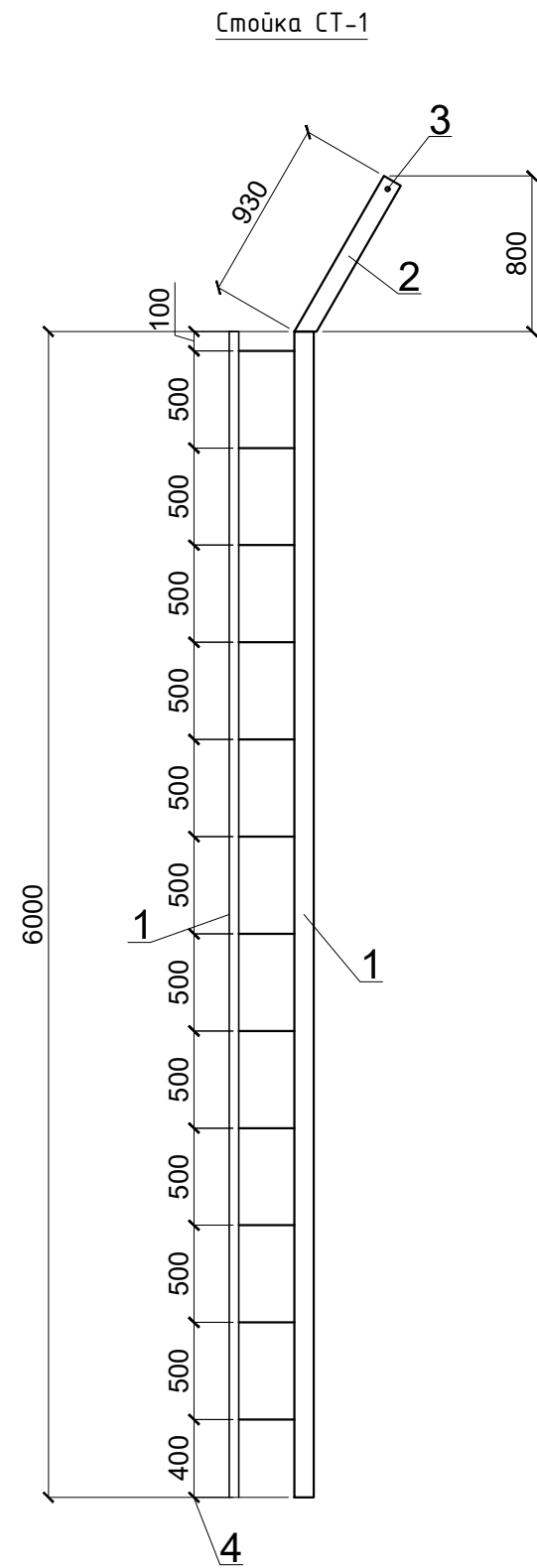
Общие указания по выполнению сетчатого ограждения (металлические конструкции)

1. Сварку производить электродами типа Э42А по ГОСТ 9764-75* монтажным швом по минимальной толщине свариваемых элементов.
2. При изготовлении конструкции огрунтовать за 2 раза грунтом ГФ-020 или ФЛ-03к. После установки окрасить эмалью ПФ-115 за 2 раза.
3. Сетку рабицу крепить к уголку при помощи проволоки поз.6.

Спецификация расхода материалов на сетчатое ограждение

Поз.	Обозначение	Наименование	Кол.	Масса ед.,кг.	Примечание
		<u>Ворота</u>	1		
1	см. лист АС-	Стойка СТ-1	1	149,14	149,14
2	ГОСТ 19903-74*	Лист $\frac{6 \times 100 \times 150 \text{ ГОСТ } 19903-74^*}{C235 \text{ ГОСТ } 27772-88^*}$	2	0.71	1.42
3	ГОСТ 8639-82	Труба $\frac{30 \times 30 \times 2 \text{ ГОСТ } 8639-82}{C235 \text{ ГОСТ } 27772-88^*}$ L=14.2	6	0.24	1.44
4	ГОСТ 8509-93	Уголок $\frac{40 \times 40 \times 3 \text{ ГОСТ } 8509-93}{C235 \text{ ГОСТ } 27772-88^*}$ м.п.	25.8	1.85	47.73
5	ГОСТ 5336-80	Сетка рабица N25 (25x25- ϕ 2.0), S=м ²	11.6	2.15	24.94
6	ГОСТ 5781-82*	ϕ 6 А-I м.п.	25.8	0.222	5.73
7	ГОСТ 2590-88	Круг $\frac{36 \text{ ГОСТ } 2590-88}{C235 \text{ ГОСТ } 27772-88^*}$ L=120	6	0.96	5.76

2022-yil.						AQY
Toshkent shahri Uchtepa tumanida joylashgan №107-umumta'lim maktabini mukammal ta'mirlash.						
Lav.	Fam.	Varaq	№ huj.	Imzo	Sana	
Bosh muhandis	Narziqulov A.					
LBA	Axrorov B.					
Loyihachi	Toshtemirov A.					
Tekshirdi	Madatov R.					
№107-umumta'lim maktabini mukammal ta'mirlash.						Jarayon
Ворота сетчатые. (секция 2235x6800h).						List
"SOORUJENIE-PROEKT" MCHJ						Listlar
IL						7
						8



Общие указания по выполнению сетчатого ограждения (металлические конструкции)

1. Сварку производить электродами типа Э42А по ГОСТ 9764-75* монтажным швом по минимальной толщине свариваемых элементов.
2. При изготовлении конструкции огрунтовать за 2 раза грунтом ГФ-020 или ФЛ-03к. После установки окрасить эмалью ПФ-115 за 2 раза.

Спецификация расхода материалов на стойки СТ-1

Поз.	Обозначение	Наименование	Кол.	Масса ед.,кг.	Примечание
		Стойка СТ-2	8	95.5	...
1	ГОСТ 8545-80	Труба 100x50x4 ГОСТ 8545-80 C235 ГОСТ 27772-88* L=6000	1	52.20	52.20
2	ГОСТ 8545-80	Труба 100x50x4 ГОСТ 8545-80 C235 ГОСТ 27772-88* L=930	1	8.09	8.09
4	ГОСТ 8545-80	Труба 50x50x4 ГОСТ 8545-80 C235 ГОСТ 27772-88* L=6000	1	33.36	33.06
5	ГОСТ 5781-82*	φ10 А-II	м.п.	3.42	0.617 2.11

						2022-yil.	AQY		
						Toshkent shahri Uchtepa tumanida joylashgan №107-umumta'lim maktabini mukammal ta'mirlash.			
Lav.	Fam.	Varaq	№ huj.	Imzo	Sana				
Bosh muhandis	Narziqulov A.					№107-umumta'lim maktabini mukammal ta'mirlash.			
LBA	Axrorov B.					Jarayon	List	Listlar	
Loyihachi	Toshtemirov A.					IL	8	8	
Tekshirdi	Madatov R.					"SOORUJENIE-PROEKT" MCHJ			
						Стойка СТ-1.			