

РАСЧЕТ

СТОИМОСТИ СТРОИТЕЛЬСТВА ТЕКУЩИХ ЦЕНАХ ОБЪЕКТА:

"СТАЛЬНАЯ ДЫМОВАЯ ТРУБА В БАШНЕ ВЫСОТОЙ 90,0М ДИАМЕТРОМ 6,0М. АЈ МУБОРАК ТЕМ"

ОБЩЕСТРОИТЕЛЬНЫЕ РАБОТЫ(М/К УСИЛЕНИЯ СТВОЛА ДЫМОВОЙ ТРУБЫ)

на 05.04.2022г.

№№ п/п	Наименование затрат	Стоимость в текущих ценах (тыс.сум)
1	Затраты на основную заработную плату с учетом начислений на соц.страх (12%)	807,214
2	Затраты на эксплуатацию машин и механизмов	291,583
3	Затраты на строительные материалы, изделия и конструкции с учетом транспортных и заготовительно складских расходов	18 637,812
4	Затраты на оборудование, мебель, инвентарь с учетом транспортных и заготовительно-складских расходов	-
	Итого:	19 736,609
5	Прочие затраты производственного характера 2,94%	580,256
	Итого:	20 316,865
6	Прочие затраты и расходы подрядчика 24,15%	4 906,523
	Итого:	25 223,388
7	Затраты на страхование строительства-0,4% с к-0,8	80,71
	Итого:	25 304,103
8	НДС-15%	3 795,615
	Всего стоимости строительства в текущих ценах	29 099,718

Настоящая величина стоимости строительства объекта носит рекомендательный характер и не может служить основанием для заключения договора (контракта), а так же при взаиморасчетах за выполненные работы по согласованию Заказчика и Подрядчика.

Главный инженер проекта

Маматов М.М.

Начальник СМО

Кундибоев Н.К.



"СТАЛЬНАЯ ДЫМОВАЯ ТРУБА В БАШНЕ ВЫСОТОЙ 90,0М ДИАМЕТРОМ 6,0М. А/ МУВОРАК ИЕМ"
(наименование стройки)

ЛОКАЛЬНАЯ РЕСУРСНАЯ ВЕДОМОСТЬ № Р-1-АС-8
(локальная ресурсная смета)

на ОБЩЕСТРОИТЕЛЬНЫЕ РАБОТЫ(М/К УСИЛЕНИЯ СТВОЛА ДЫМОВОЙ ТРУБЫ), СТАЛЬНАЯ ДЫМОВАЯ ТРУБА В БАШНЕ ВЫСОТОЙ 90,0М, ДИАМЕТРОМ 6,0М
(наименование работ и затрат, наименование объекта)

Основание: КМ Л. ИИ2.4И2.21

№ п.п.	Шифр номера нормативов и коды ресурсов	Наименование работ и затрат	Единица измерения	Количество	
				на ед. измерения	по проектным данным
1	2	3	4	5	6
1	Е902-2-3 ТЧ ПРИЛ.1 КЗТР=1,03, КЭМ=1,03, КМР=1,03	МОНТАЖ М/К УСИЛЕНИЯ СТВОЛА ДЫМОВОЙ ТРУБЫ	Т	1,1300	
1.1	1	ЗАТРАТЫ ТРУДА РАБОЧИХ-СТРОИТЕЛЕЙ	ЧЕЛ.-Ч	25,0522	28,309
1.2	3	ЗАТРАТЫ ТРУДА МАШИНИСТОВ	ЧЕЛ.-Ч	1,3148	1,4857
1.3	762	КРАНЫ НА АВТОМОБИЛЬНОМ ХОДУ ПРИ РАБОТЕ НА ДРУГИХ ВИДАХ СТРОИТЕЛЬСТВА 10 Т	МАШ.-Ч	0,130295	0,147233
1.4	766	КРАНЫ НА АВТОМОБИЛЬНОМ ХОДУ ПРИ РАБОТЕ НА МОНТАЖЕ ТЕХНОЛОГИЧЕСКОГО ОБОРУДОВАНИЯ 10 Т	МАШ.-Ч	0,651475	0,736167
1.5	976	ЛЕБЕДКИ ЭЛЕКТРИЧЕСКИЕ, ТЯГОВЫМ УСИЛИЕМ ДО 12,26 (1,25) КН (Т)	МАШ.-Ч	1,9544	2,2085
1.6	1147	МАШИНЫ ШЛИФОВАЛЬНЫЕ ЭЛЕКТРИЧЕСКИЕ	МАШ.-Ч	0,225055	0,254312
1.7	1513	ПРЕОБРАЗОВАТЕЛИ СВАРОЧНЫЕ С НОМИНАЛЬНЫМ СВАРОЧНЫМ ТОКОМ 315-500 А	МАШ.-Ч	13,2901	15,0178
1.8	2509	АВТОМОБИЛИ БОРТОВЫЕ ГРУЗОПОДЪЕМНОСТЬЮ ДО 5 Т	МАШ.-Ч	0,201365	0,227542
1.9	2577	АППАРАТЫ ДЛЯ ГАЗОВОЙ СВАРКИ И РЕЗКИ	МАШ.-Ч	2,748	3,1053
1.10	30407	ГВОЗДИ СТРОИТЕЛЬНЫЕ	Т	0,00001	0,000012
1.11	31419	ГРУНТОВКА ГФ-021 КРАСНО-КОРИЧНЕВАЯ	Т	0,000319	0,000361
1.12	31524	РАСТВОРИТЕЛЬ МАРКИ Р-4	Т	0,000618	0,000698
1.13	32524	КАТАНКА ГОРЯЧЕКАТАНАЯ В МОТКАХ ДИАМЕТРОМ 6,3-6,5 ММ	Т	0,000031	0,000035
1.14	33816	ШВЕЛЛЕРЫ N 40 СТАЛЬ МАРКИ СТО	Т	0,001998	0,002258
1.15	34241	КИСЛОРОД ТЕХНИЧЕСКИЙ ГАЗООБРАЗНЫЙ	МЗ	2,0085	2,2696
1.16	35310	ЭЛЕКТРОДЫ ДИАМЕТРОМ 4 ММ Э42	Т	0,01133	0,012803
1.17	35504	КАНАТЫ ПЕНЬКОВЫЕ ПРОПИТАННЫЕ	Т	0,000103	0,000116
1.18	44897	ШЛИФКРУГИ	ШТ	0,0515	0,058195
1.19	45077	ПРОПАН-БУТАН, СМЕСЬ ТЕХНИЧЕСКАЯ	КГ	0,6077	0,686701
1.20	96384	КАНАТ ДВОЙНОЙ СВИВКИ, ТИПА ТК, КОНСТРУКЦИИ 6Х19(1+6+12)+1 О.С. ОЦИНКОВАННЫЙ, ИЗ ПРОВОЛОК МАРКИ В, МАРКИРОВОЧНАЯ ГРУППА 1770 Н/ММ2, ДИАМЕТРОМ, ММ: 5,5	10М	0,019261	0,021765
2	ПРАЙС-ЛИСТ	ЛИСТОВАЯ СТАЛЬ ТОЛЩ. 8 ММ	Т	0,4300	
3	ПРАЙС-ЛИСТ	ЛИСТОВАЯ СТАЛЬ ТОЛЩ. 10 ММ	Т	0,7000	
ИТОГО ПО ЛОКАЛЬНОЙ РЕСУРСНОЙ ВЕДОМОСТИ:					
ТРУДОВЫЕ РЕСУРСЫ					
1	1	ЗАТРАТЫ ТРУДА РАБОЧИХ-СТРОИТЕЛЕЙ	ЧЕЛ.-Ч		28,309
2	3	ЗАТРАТЫ ТРУДА МАШИНИСТОВ	ЧЕЛ.-Ч		1,4857
СТРОИТЕЛЬНЫЕ МАШИНЫ И МЕХАНИЗМЫ					
3	762	КРАНЫ НА АВТОМОБИЛЬНОМ ХОДУ ПРИ РАБОТЕ НА ДРУГИХ ВИДАХ СТРОИТЕЛЬСТВА 10 Т	МАШ.-Ч		0,147233
4	766	КРАНЫ НА АВТОМОБИЛЬНОМ ХОДУ ПРИ РАБОТЕ НА МОНТАЖЕ ТЕХНОЛОГИЧЕСКОГО ОБОРУДОВАНИЯ 10 Т	МАШ.-Ч		0,736167
5	976	ЛЕБЕДКИ ЭЛЕКТРИЧЕСКИЕ, ТЯГОВЫМ УСИЛИЕМ ДО 12,26 (1,25) КН (Т)	МАШ.-Ч		2,2085
6	1147	МАШИНЫ ШЛИФОВАЛЬНЫЕ ЭЛЕКТРИЧЕСКИЕ	МАШ.-Ч		0,254312
7	1513	ПРЕОБРАЗОВАТЕЛИ СВАРОЧНЫЕ С НОМИНАЛЬНЫМ СВАРОЧНЫМ ТОКОМ 315-500 А	МАШ.-Ч		15,0178
8	2509	АВТОМОБИЛИ БОРТОВЫЕ ГРУЗОПОДЪЕМНОСТЬЮ ДО 5 Т	МАШ.-Ч		0,227542
9	2577	АППАРАТЫ ДЛЯ ГАЗОВОЙ СВАРКИ И РЕЗКИ	МАШ.-Ч		3,1053
МАТЕРИАЛЬНЫЕ РЕСУРСЫ					
10	30407	ГВОЗДИ СТРОИТЕЛЬНЫЕ	Т		0,000012
11	31419	ГРУНТОВКА ГФ-021 КРАСНО-КОРИЧНЕВАЯ	Т		0,000361
12	31524	РАСТВОРИТЕЛЬ МАРКИ Р-4	Т		0,000698
13	32524	КАТАНКА ГОРЯЧЕКАТАНАЯ В МОТКАХ ДИАМЕТРОМ 6,3-6,5 ММ	Т		0,000035
14	33816	ШВЕЛЛЕРЫ N 40 СТАЛЬ МАРКИ СТО	Т		0,002258
15	34241	КИСЛОРОД ТЕХНИЧЕСКИЙ ГАЗООБРАЗНЫЙ	МЗ		2,2696
16	35310	ЭЛЕКТРОДЫ ДИАМЕТРОМ 4 ММ Э42	Т		0,012803
17	35504	КАНАТЫ ПЕНЬКОВЫЕ ПРОПИТАННЫЕ	Т		0,000116
18	44897	ШЛИФКРУГИ	ШТ		0,058195
19	45077	ПРОПАН-БУТАН, СМЕСЬ ТЕХНИЧЕСКАЯ	КГ		0,686701
20	96384	КАНАТ ДВОЙНОЙ СВИВКИ, ТИПА ТК, КОНСТРУКЦИИ 6Х19(1+6+12)+1 О.С. ОЦИНКОВАННЫЙ, ИЗ ПРОВОЛОК МАРКИ В, МАРКИРОВОЧНАЯ ГРУППА 1770 Н/ММ2, ДИАМЕТРОМ, ММ: 5,5	10М		0,021765
СТРОИТЕЛЬНЫЕ МАТЕРИАЛЫ И КОНСТРУКЦИИ					
21	ПРАЙС-ЛИСТ	ЛИСТОВАЯ СТАЛЬ ТОЛЩ. 8 ММ	Т		0,43
22	ПРАЙС-ЛИСТ	ЛИСТОВАЯ СТАЛЬ ТОЛЩ. 10 ММ	Т		0,7

СОСТАВИЛ

КАСЫМОВА, ИБРАГИМОВА



В производстве
Ибрагимов

"СТАЛЬНАЯ ДЫМОВАЯ ТРУБА В БАШНЕ ВЫСОТОЙ
90,0М ДИАМЕТРОМ 6,0М. AJ MUBORAK IEM"

СТАЛЬНАЯ ДЫМОВАЯ ТРУБА В БАШНЕ ВЫСОТОЙ
90,0М, ДИАМЕТРОМ 6,0М

ОБЩЕСТРОИТЕЛЬНЫЕ РАБОТЫ(М/К УСИЛЕНИЯ
СТВОЛА ДЫМОВОЙ ТРУБЫ)

ЛОКАЛЬНАЯ РЕСУРСНАЯ СМЕТА № Р-1-АС-8

N п/п	Наименование материалов и конструкций	Единица измерения	Количество	Стоимость в текущих ценах	
				единицы	На весь объем
1	2	3	4	5	6

Ресурсы по нормам ШНКЗАТРАТЫ ТРУДА

1	ЗАТРАТЫ ТРУДА РАБОЧИХ-СТРОИТЕЛЕЙ	ЧЕЛ.-Ч	28,308958	17 378,03	491 953,92
	ИТОГО ПО ТРУДОВЫМ РЕСУРСАМ (БЕЗ МАШИНИСТОВ)	ЧЕЛ.-Ч	28,309		491 953,92

СТРОИТЕЛЬНЫЕ МАШИНЫ И МЕХАНИЗМЫ

1	КРАНЫ НА АВТОМОБИЛЬНОМ ХОДУ ПРИ РАБОТЕ НА ДРУГИХ ВИДАХ СТРОИТЕЛЬСТВА 10 Т	МАШ.-Ч	0,147233	118 167,63	17 398,22
2	КРАНЫ НА АВТОМОБИЛЬНОМ ХОДУ ПРИ РАБОТЕ НА МОНТАЖЕ ТЕХНОЛОГИЧЕСКОГО ОБОРУДОВАНИЯ 10 Т	МАШ.-Ч	0,736167	118 167,63	86 991,08
3	ЛЕБЕДКИ ЭЛЕКТРИЧЕСКИЕ, ТЯГОВЫМ УСИЛИЕМ ДО 12,26 (1,25) КН (Т)	МАШ.-Ч	2,208500	21 124,35	46 653,13
4	МАШИНЫ ШЛИФОВАЛЬНЫЕ ЭЛЕКТРИЧЕСКИЕ	МАШ.-Ч	0,254312	1 151,51	292,84
5	ПРЕОБРАЗОВАТЕЛИ СВАРОЧНЫЕ С НОМИНАЛЬНЫМ СВАРОЧНЫМ ТОКОМ 315-500 А	МАШ.-Ч	15,017802	8 115,85	121 882,23
6	АВТОМОБИЛИ БОРТОВЫЕ ГРУЗОПОДЪЕМНОСТЬЮ ДО 5 Т	МАШ.-Ч	0,227542	65 067,62	14 805,65
7	АППАРАТЫ ДЛЯ ГАЗОВОЙ СВАРКИ И РЕЗКИ	МАШ.-Ч	3,105285	1 146,48	3 560,15
	ИТОГО ПО СТРОИТЕЛЬНЫМ МАШИНАМ	СУМ			291 583,29

СТРОИТЕЛЬНЫЕ МАТЕРИАЛЫ, ИЗДЕЛИЯ И ДЕТАЛИ

1	ГВОЗДИ СТРОИТЕЛЬНЫЕ	Т	0,000012	5 200 000,00	60,52
2	ГРУНТОВКА ГФ-021 КРАСНО-КОРИЧНЕВАЯ	Т	0,000361	17 940 000,00	6 472,91
3	РАСТВОРИТЕЛЬ МАРКИ Р-4	Т	0,000698	16 200 000,00	11 313,11
4	КАТАНКА ГОРЯЧЕКАТАНАЯ В МОТКАХ ДИАМЕТРОМ 6,3-6,5 ММ	Т	0,000035	11 850 000,00	413,77
5	ШВЕЛЛЕРЫ N 40 СТАЛЬ МАРКИ СТ0	Т	0,002258	16 000 000,00	36 127,46
6	КИСЛОРОД ТЕХНИЧЕСКИЙ ГАЗООБРАЗНЫЙ	МЗ	2,269605	11 740,00	26 645,16
7	ЭЛЕКТРОДЫ ДИАМЕТРОМ 4 ММ Э42	Т	0,012803	15 664 989,00	200 557,29
8	КАНАТЫ ПЕНЬКОВЫЕ ПРОПИТАННЫЕ	Т	0,000116	23 000 000,00	2 676,97
9	ШЛИФКРУГИ	ШТ	0,058195	6 609,00	384,61
10	ПРОПАН-БУТАН, СМЕСЬ ТЕХНИЧЕСКАЯ	КГ	0,686701	4 274,62	2 935,39
11	КАНАТ ДВОЙНОЙ СВИВКИ, ТИПА ТК, КОНСТРУКЦИИ 6X19(1+6+12)+1 О.С. ОЦИНКОВАННЫЙ, ИЗ ПРОВОЛОК МАРКИ В, МАРКИРОВочНАЯ ГРУППА 1770 Н/ММ ² , ДИАМЕТРОМ, ММ: 5,5	10М	0,021765	83 950,00	1 827,17
	ИТОГО ПО МАТЕРИАЛЬНЫМ РЕСУРСАМ	СУМ			289 414,35

РЕСУРСЫ ПО ПРОЕКТУ

1	ЛИСТОВАЯ СТАЛЬ ТОЛЩ. 8 ММ	Т	0,430000	15 400 000,00	6 622 000,00
2	ЛИСТОВАЯ СТАЛЬ ТОЛЩ. 10 ММ	Т	0,700000	15 300 000,00	10 710 000,00
	ИТОГО РЕСУРСЫ ПО ПРОЕКТУ	СУМ			17 332 000,00
	ИТОГО МАТЕРИАЛЫ	СУМ			253 286,89
	ИТОГО ИНЕРТНЫЕ МАТЕРИАЛЫ	СУМ			0,00
	ИТОГО М/КОНСТРУКЦИИ	СУМ			17 368 127,46

1	2	3	4	5	6
	ИТОГО МАТЕРИАЛЫ С УЧЕТОМ ТРАНСПОРТНЫХ И ЗАГОТОВИТЕЛЬНО-СКЛАДСКИХ РАСХОДОВ (5%, 2%)	СУМ			271 016,98
	ИТОГО ИНЕРТНЫЕ МАТЕРИАЛЫ С УЧЕТОМ ТРАНСПОРТНЫХ (5%)	СУМ			0,00
	ИТОГО М/КОНСТРУКЦИИ С УЧЕТОМ ТРАНСПОРТНЫХ И ЗАГОТОВИТЕЛЬНО-СКЛАДСКИХ РАСХОДОВ (5%, 0,75%)	СУМ			18 366 794,78
	ИТОГО МАТЕРИАЛЫ С УЧЕТОМ ТРАНСПОРТНЫХ И ЗАГОТОВИТЕЛЬНО-СКЛАДСКИХ РАСХОДОВ	СУМ			18 637 811,76
	ИТОГО ПРЯМЫЕ ЗАТРАТЫ	СУМ			19 421 348,97

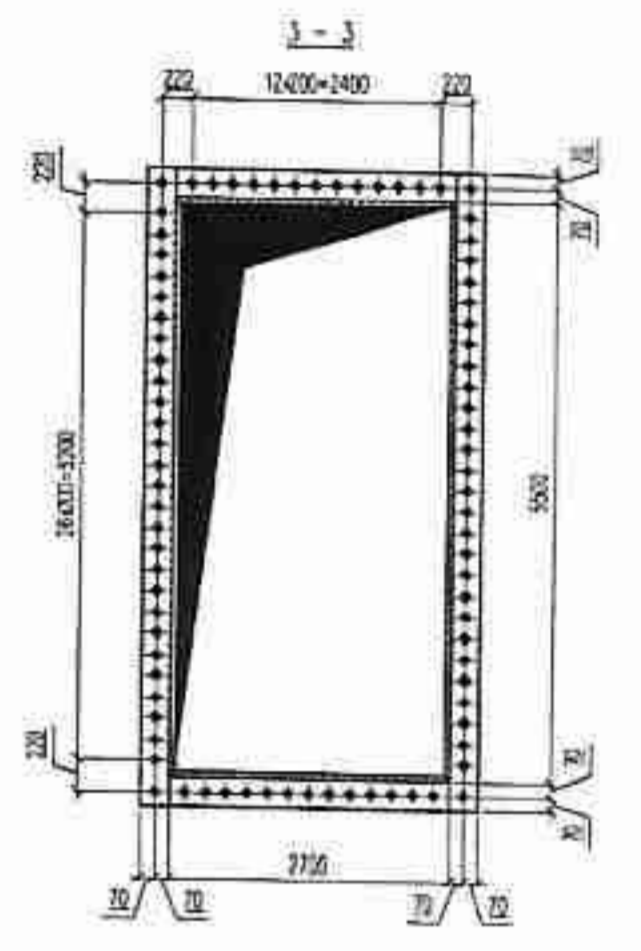
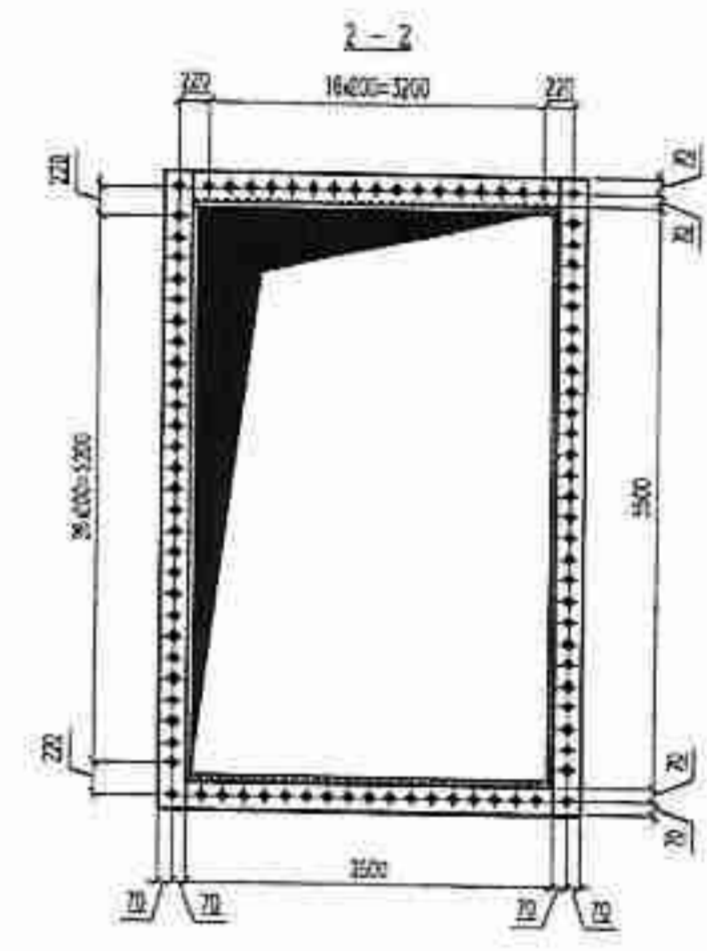
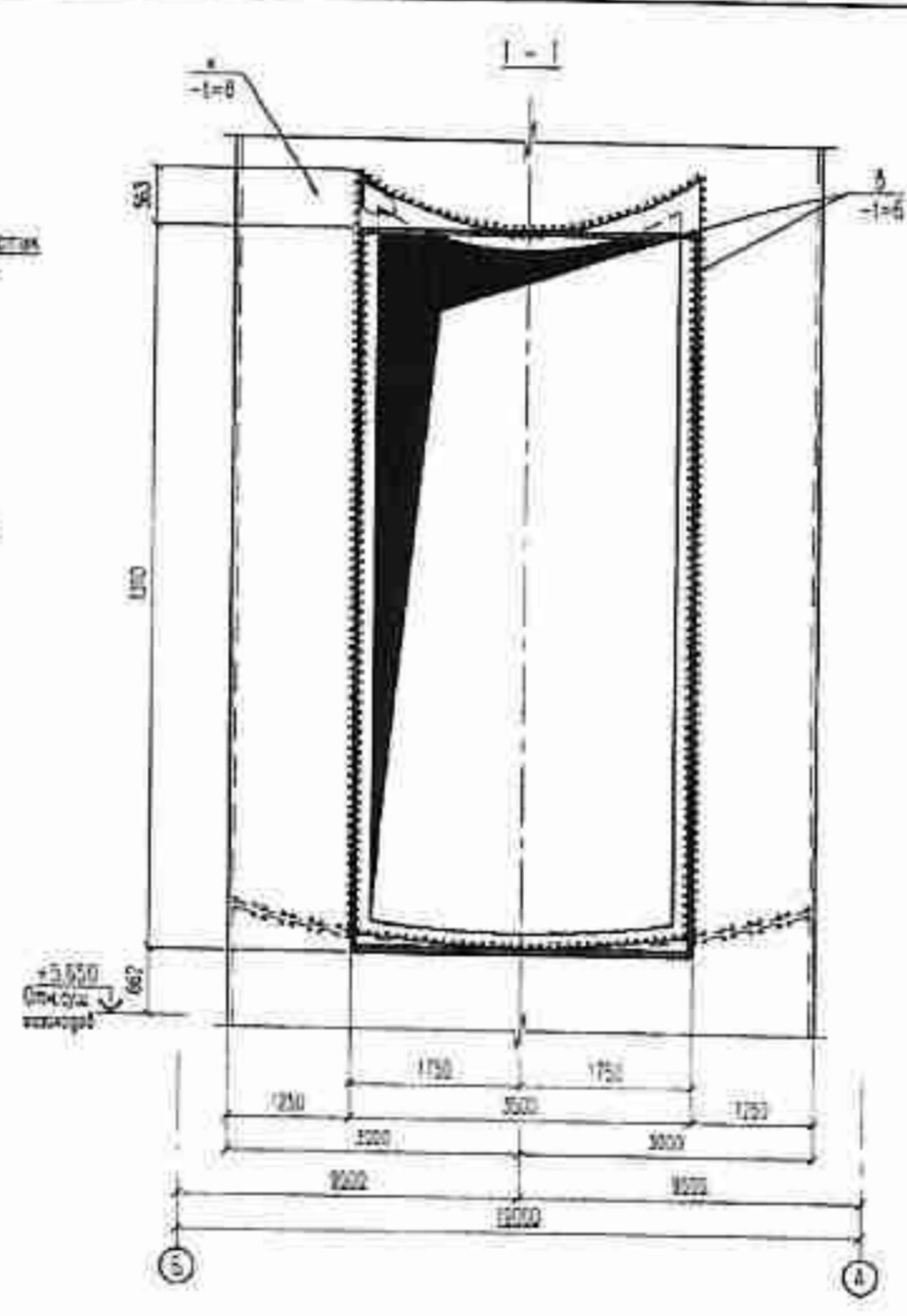
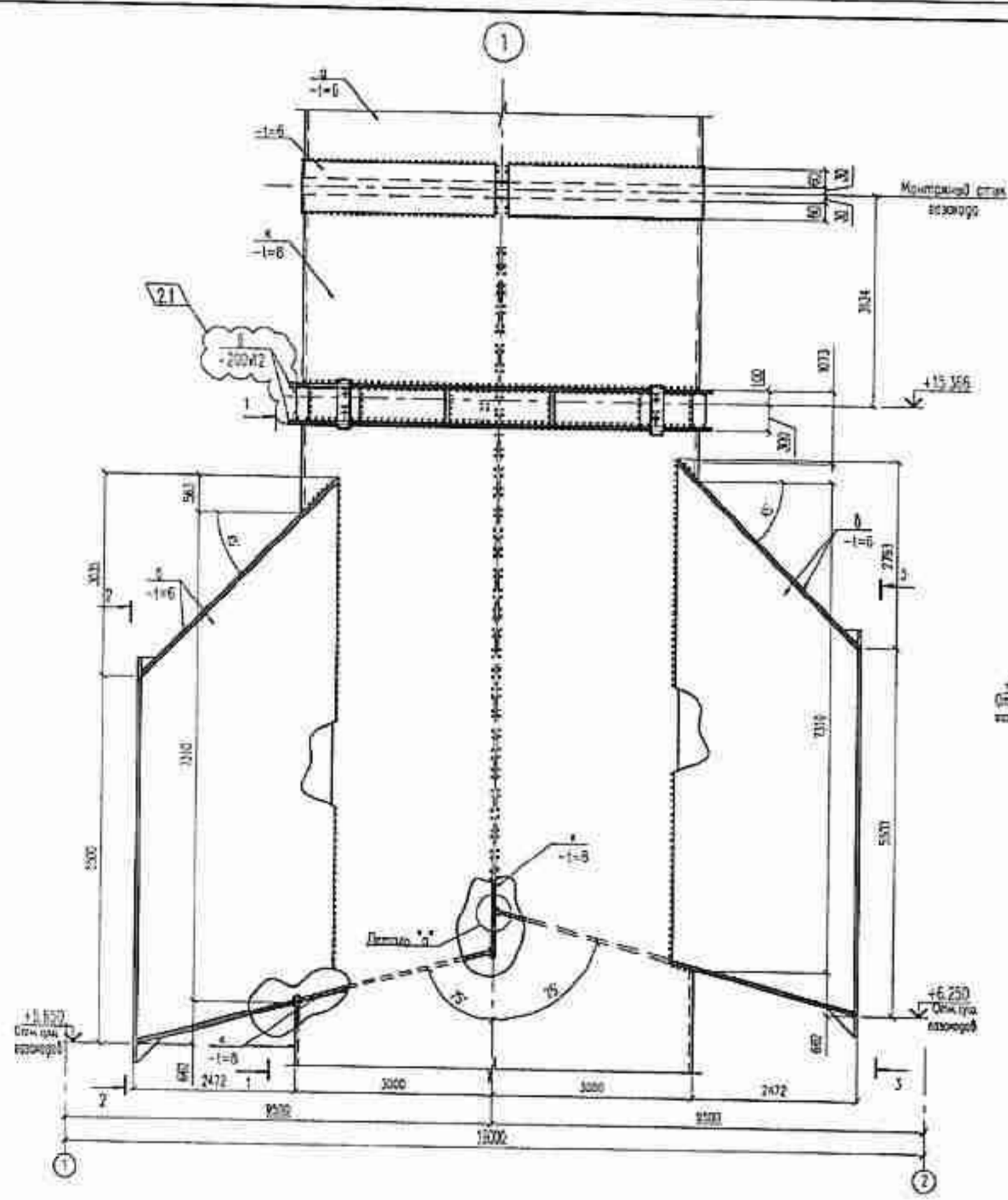
Настоящая величина стоимости локальной сметы носит рекомендательный характер и не может служить основанием для заключения договора (контракта), а так же при взаиморасчетах за выполненные работы по согласованию Заказчика и Подрядчика.

СОСТАВИЛ

КАСЫМОВА, ИБРАГИМОВА



*В производство
выпущено*



1. Установка по сборке антикоррозийной защиты см. в КМ-1
2. Все отверстия $\Phi 23$ под болты М20.
3. Верности элементов рабочей трубы см. в КМ-4
4. Дополнительные условия стенки трубы см. листы КМ-20, 21

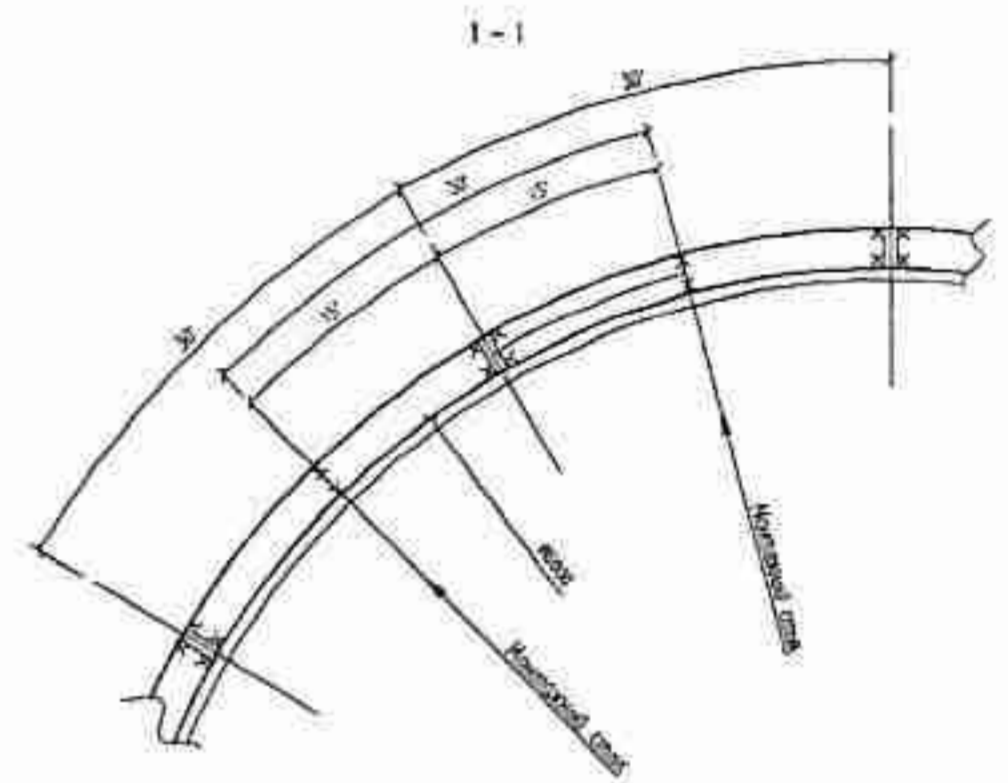
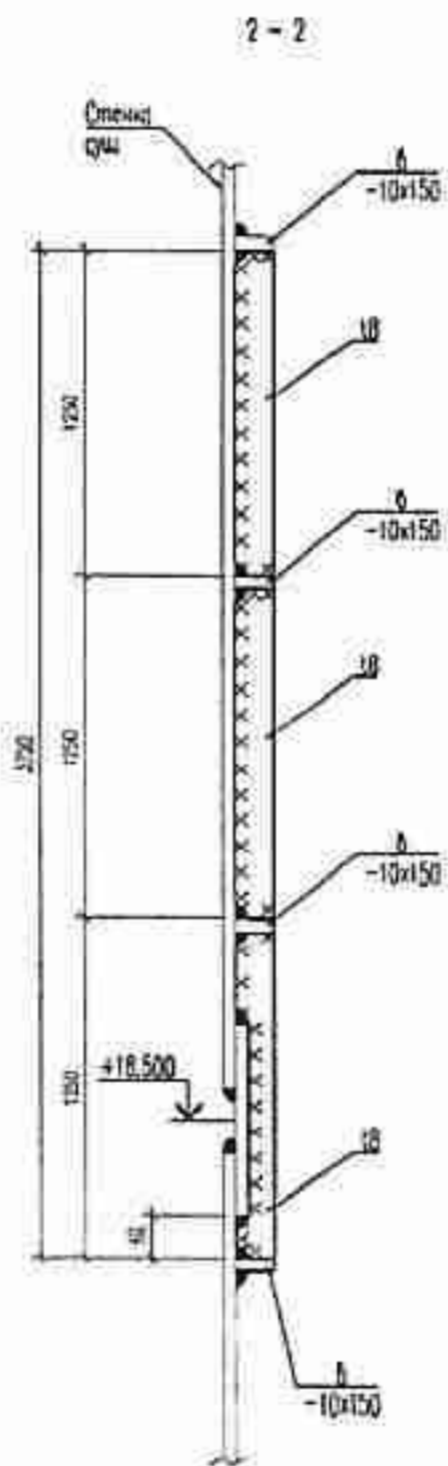
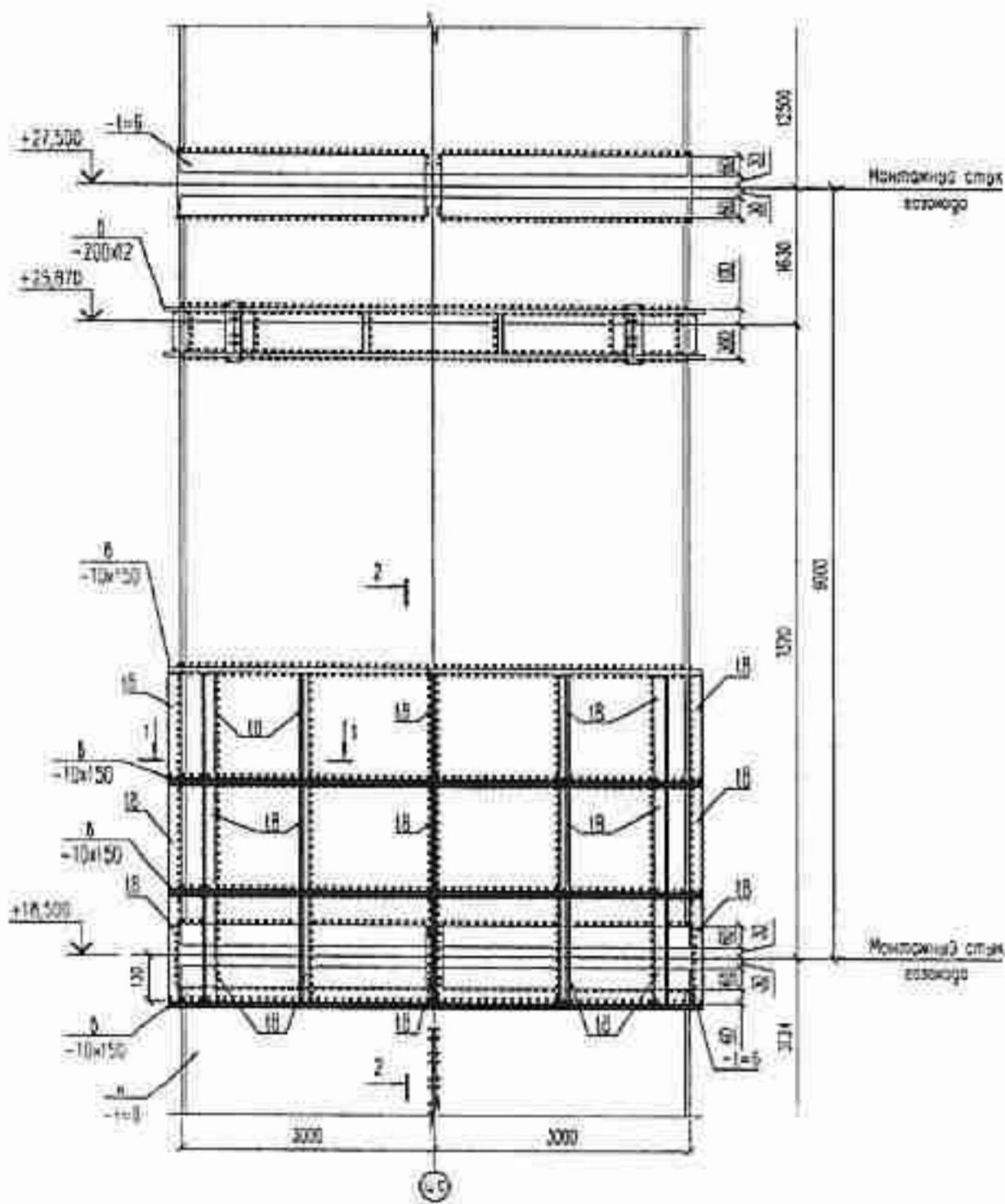
Длина листа берем больше, чем длина листа КМ-17.а

		4615-1-КМ			
№	Изм.	Дата	Исполн.	Провер.	Деталь
1					Стеклопакет трубы в башне высотой 50.0м диаметром 6.0м А1 Мобил ЕМ
1	Изм.	17.12			Стеклопакет трубы в башне высотой 50.0м диаметром 6.0м
1	Изм.	17.12			Лист 17 из 17
1	Изм.				Лист 17 из 17



В производство

15



1. Укладка по образцу радиационной защиты см. в КМ-102
2. Верность элементов железобетонной конструкции см. в КМ-412
3. Материалы ревер на листе 18-0243.
4. Спецификация металлопроката см. в КМ-102

4615-1-КМ										
"Спецификация железобетонной конструкции в здании высотой 60,0м диаметром 6,0м А1 Москва Ем"										
№	Наим.	Акт	И.п.	Прим.	Лист	№	Лист	Лист	Лист	Лист
1	Спецификация	18-0243	18-0243	18-0243	18-0243	18-0243	18-0243	18-0243	18-0243	18-0243
Спецификация железобетонной конструкции в здании высотой 60,0м диаметром 6,0м							18-0243	18-0243	18-0243	18-0243
Лист 15 из 100 № 1-10										



*В производство
отправлено*