

«УТВЕРЖДАЮ»

Заместитель Председателя Правления
АК «Народный банк»
Республики Узбекистан



Ф.Рузиев

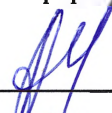
« 18 » апреля 2022 г.

ТЕХНИЧЕСКОЕ ЗАДАНИЕ
НА СОЗДАНИЕ ИНЖЕНЕРНОЙ ИНФРАСТРУКТУРЫ
ЦЕНТРА ОБРАБОТКИ ДАННЫХ «ПОД КЛЮЧ» ДЛЯ НУЖД
АКЦИОНЕРНОГО КОММЕРЧЕСКОГО НАРОДНОГО БАНКА
РЕСПУБЛИКИ УЗБЕКИСТАН

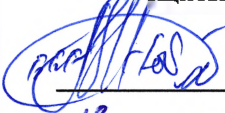
на _____ листах

Действует с _____ 2022 года

Начальник управления Департамента
информационных технологий


_____ Р. Аллабергенов
« 18 » апреля 2022 г.

Директор департамента безопасности
и защиты информации


_____ Б. Бобохонов
« 18 » апреля 2022 г.

Ташкент 2022г

Аннотация

Настоящее техническое задание (далее - ТЗ) содержит нормативные требования к созданию «под ключ» Инженерной Инфраструктуры Центра Обработки Данных **Акционерного Коммерческого Народного Банка** Республики Узбекистан (далее АК "XALQ BANK" РУз). Инженерная инфраструктура является базовой составной частью Центра обработки данных, фундаментально определяющей надежность и отказоустойчивость всего аппаратно-программного комплекса.

Оглавление	
Глоссарий Терминов	5
1. Общие сведения о проекте	7
1.1. Полное наименование системы и ее условное обозначение	7
1.2. Основание для разработки системы.	7
1.3. Наименование Заказчика и требования к Исполнителю	7
1.4. основополагающие и руководящие нормативные документы:	9
1.5. Плановые сроки начала и окончания работ по созданию подсистем.	10
1.6. Сведения об источниках и порядке финансирования работ	10
1.7. Порядок оформления и предъявления результатов работ	10
2. Назначение и цели создания ИИ ЦОД	10
2.1. Назначение системы	10
2.2. Цели создания ИИ ЦОД	11
3. Характеристики объекта	11
3.1. Краткие сведения об объекте	11
3.2. Сведения об условиях эксплуатации объекта автоматизации, характеристиках окружающей среды.	11
4. Требования к ИИ ЦОД в целом	12
4.1. Общие требования	12
4.1.1. Строительные требования к ЦОД.	14
4.1.2. Двери	15
4.2. Требования к фальшполу (ФП)	15
4.3. Требования к подсистеме кабель-менеджмента.	17
4.4. Требования к телекоммуникационным шкафам (ТШ).	17
4.5. Требования к СКС в ЦОД	18
4.6. Требования к системам питания ИИ ЦОД	19
4.6.1. Требования к системе бесперебойного питания (СБИ)	19
4.6.3. Требования к системе гарантированного питания (СГП)	20
4.7. Требования к освещению ЦОД	26
4.7.1. Основное освещение	26
4.7.2. Аварийное освещение	27
4.8. Требования к системе кондиционирования и вентиляции ОВиК	27
4.8.1. Общие требования к системе кондиционирования ИИ ЦОД	27
4.8.2. Требования к системе кондиционирования ЦОД	27
4.8.3. Требования к внутренним блокам системы кондиционирования Машинного зала ЦОД	29
4.8.4. Требования к внешним блокам системы кондиционирования «Машинного зала» ЦОД	30
4.8.5. Требования к системе приточной и вытяжной вентиляции:	30
4.9. Требования к пожарной сигнализации	33
4.10. Требования к системе автоматического пожаротушения	33
4.11. Требования к охранной сигнализации	34
4.12. Требования к системе контроля доступа ЦОД	35
4.13. Требования к системе видеонаблюдения ЦОД	35
4.14. Требования к кабельной системе ЦОД	36
4.15. Требования к системе мониторинга.	37
4.16. Требования к надежности и защите от влияния внешнего воздействия	38
4.17. Требования безопасности	39
5. Требования к этапу поставки.	39

6.	Дополнительные требования	39
6.1.	Требования к эксплуатации, техническому обслуживанию, ремонту и хранению компонентов ИИ ЦОД	39
6.2.	Требования к численности и квалификации персонала	40
6.3.	Требования к ремонту компонентов ИИ ЦОД	40
6.4.	Требования к хранению компонентов инженерной подсистемы ЦОД	40
6.5.	Требования по патентной чистоте	40
6.6.	Требования к видам обеспечения	40
6.6.1.	Математическое обеспечение.	40
6.6.2.	Требования к техническому обеспечению подсистемы	40
6.6.3.	Метрологическое обеспечение	40
7.	Состав и содержание работ по созданию подсистемы	41
8.	Особые требования к документированию	42
9.	Требования к документированию	42
10.	Требования к экспертизе проекта	43
11.	Требования к оформлению разрешительных документов	43
12.	ТРЕБОВАНИЯ К СОСТАВУ И СОДЕРЖАНИЮ РАБОТ ПО ПОДГОТОВКЕ ИИ ЦОД К ВВОДУ В ДЕЙСТВИЕ	43

ГЛОССАРИЙ ТЕРМИНОВ

АВР	Автоматический ввод резерва
АГПТ	Автоматическое газовое пожаротушение
АРМ	Автоматизированное рабочее место оператора
АГПТ	Автоматическое газовое пожаротушение
ВН	Система Видеонаблюдения
ГОСТ	Государственный стандарт
ГСМ	Горюче-смазочные материалы
ДГУ	Дизельная Генераторная Установка
ЗИП	Запасные части, инструменты и принадлежности
ИБП	Источник бесперебойного питания
ИИ	Инженерная инфраструктура
КР	Конструктивные решения
КС	Кабеленесущая система
ЛВС	Локально-вычислительная сеть
ОС	Система охранной сигнализации
ПО	Программное обеспечение
ПС	Система пожарной сигнализации
ПСД	Проектно-сметная документация
ПУЭ	Правила устройства электроустановок
РП	Рабочий проект
РУз	Республика Узбекистан
СКС	Структурированная Кабельная Система
СРП	Система распределения питания
СЭ	Система электроснабжения
СЭО	Система электрического освещения
СКиВ	Система кондиционирования и вентиляции
СКУД	Система контроля и управления доступом
СМ	Система мониторинга факторов окружающей среды
СГП	Система гарантированного электропитания

СБП	Система бесперебойного электропитания
СЗМ	Система заземления и молниезащиты
СУПГ	Система удаления продуктов горения
ТЗ	Техническое задание
ТШ	Телекоммуникационный шкаф
ТП	Трансформаторная подстанция
ФП	Система фальшпола
ЦОД	Центр Обработки данных

1. ОБЩИЕ СВЕДЕНИЯ О ПРОЕКТЕ

Данное техническое задание (далее - ТЗ) разработано АК "Народный банк" РУз и содержит требования к ИИ ЦОД АК "Народный банк" РУз.

1.1. Полное наименование системы и ее условное обозначение

Полное наименование подсистемы: Инженерная инфраструктура ЦОД

Условное обозначение подсистем – ИИ ЦОД.

1.2. Основание для разработки системы.

Основанием для разработки настоящего ТЗ является:

Протокол Правления АК «Народный Банк» №25/8 от 02.03.2021 г.

1.3. Наименование Заказчика и требования к Исполнителю

1.3.1. Заказчик: Акционерный коммерческий «Народный банк»

1.3.2. Реквизиты:

Юридический адрес: 100096, г.Ташкент, ул. Катартал, 46.

Телефоны: (+99871) 210-20-02.

Исполнитель (Генеральный подрядчик) – компания, выполняющая работы по разработке проектно-сметной документации, поставке оборудования и монтажу ИИ ЦОД «под ключ», определяется на тендерной основе, в установленном законодательством и нормативными актами порядке.

1.3.3. Требования к Исполнителю:

Для выполнения работ по созданию ИИ ЦОД «под ключ», Исполнитель должен отвечать следующим квалификационным требованиям:

- Иметь опыт в создании аналогичных (сопоставимых по профилю, объемам капитальных вложений и перечню систем, внедряемых в рамках настоящего проекта) проектов "под ключ" (проектирование, прохождение экспертизы, монтажные и пуско-наладочные работы, поставка оборудования и материалов) 5 лет и не менее 2 проектов;
- Иметь действующие лицензии Республики Узбекистан на выполнение работ, оговоренных в рамках данного ТЗ по проектированию, строительству сетей передачи данных, по проектированию-строительству местных сетей телекоммуникаций, по проектированию, монтажу, наладке противопожарной автоматики, охранной, пожарной и охранно-пожарной сигнализации;
- При необходимости, имеет право привлекать подрядчиков с наличием лицензий на соответствующие работы;
- Иметь необходимые статусы авторизации и партнерств у производителей оборудования и материалов для выполнения в полном объеме требуемых работ согласно данного ТЗ;

- Иметь в наличии сертификат ISO 9001, выданного международным (зарубежным) органом по сертификации, свидетельствующим о внедрении в деятельность Исполнителя системы менеджмента качества в области проектирования, строительства и эксплуатации Центров обработки данных в соответствии с ISO 9001:2015;
- Проектируемое в рамках создания ПСД ИИ ЦОД оборудование должно иметь сервисное обеспечение на территории Республики Узбекистан;
- Исполнитель должен сдать по Акту сдачи-приемки работ в эксплуатацию ИИ ЦОД Заказчику в сроки, установленные План-графиком производства работ;
- Исполнитель должен принимать участие в согласовании подготовленной им технической документации (проектная и исполнительная) с надзорными государственными органами;
- Все акты выполненных работ, в предусмотренных Законодательством РУз случаях, должны сопровождаться лицензиями и сертификатами исполнителей в соответствии с Государственным стандартом;
- Исполнитель должен выполнить работы собственными и/или привлеченными силами в соответствии с требованиями Заказчика и проектно-сметной документацией;
- В случае, если к реализации Проекта необходимо привлечь субподрядные организации, Исполнитель должен предоставить перечень работ, выполняемый субподрядными организациями, и предоставить документы, подтверждающие уровень компетенции как самих субподрядных организаций (лицензии, сертификаты, аккредитации производителей и т.п.), так и их персонала. А также предоставить соглашения о намерениях с субподрядными организациями;
- Исполнитель должен нести ответственность перед Заказчиком за надлежащее исполнение работ по Проекту в соответствии с требованиями, к привлеченным субподрядчикам, за координацию их деятельности;
- Исполнитель должен предъявить результаты Проекта – готовую к эксплуатации ИИ ЦОД, приемочной комиссии с комплектом проектной и исполнительной технической документации по системам, входящим в состав Проекта. Исполнительная отборная документация размещается в электронном виде на специальном портале (etender.uzex.uz). Исполнительная документация в обязательном порядке должна включать в себя все необходимые сертификаты и паспорта на установленное оборудование;
- Факт передачи Исполнителем Заказчику ИИ ЦОД в эксплуатацию фиксируется в Протоколе приемочной комиссии и Акте ввода системы в эксплуатацию;

- Исполнитель должен иметь опыт построения и ввода в эксплуатацию сравнимого с данным Проектом по объему работ ЦОД или Серверных первой категории;
- Исполнитель должен разработать проектно-сметную документация, согласовать ей с Заказчиком и устранить возникшие замечания, если таковые будут от Заказчика или уполномоченных органов, проводящих экспертизу.

1.4. Основополагающие и руководящие нормативные документы:

ТИА-942 В "Телекоммуникационная инфраструктура ЦОД".

O'zDSt2875:2014 Информационная технология ТРЕБОВАНИЯ К ДАТАЦЕНТРАМ. ИНФРАСТРУКТУРА И ОБЕСПЕЧЕНИЕ ИНФОРМАЦИОННОЙ БЕЗОПАСНОСТИ
ГОСТ 12.2.007.0-75 Изделия Электротехнические. Общие требования безопасности.

ГОСТ 21552-84 Средства вычислительной техники. Общие технические требования, приемка, методы испытаний, маркировка, упаковка, транспортирование и хранение

ГОСТ 25861-83 Машины вычислительные и системы обработки данных. Требования по электрической и механической безопасности и методы испытаний;

ГОСТ 12.1.003-83 Система стандартов безопасности труда. Шум. Общие требования безопасности.

O'zDSt1050:2004 Установка бесперебойного электропитания на напряжение до 1 kV Общие технические условия;

O'zDSt1038:2003 Совместимость технических средств электромагнитная. Радиопомехи промышленные от оборудования информационных технологий. Нормы и методы испытаний;

Правила устройства электроустановок (ПУЭ), введенная в действие приказом «Узгосэнергонадзор» №84 от 13.02.2004.

РН 45-201:2011 Технические требования к зданиям и сооружениям для установки средств вычислительной техники (Приказ УзАСИ от 09.12.2011 № 378).

ШНК 2.09.04-09 Административные и бытовые здания предприятий.

ШНК 2.01.02-04 Пожарная безопасность зданий и сооружений.

КМК 2.01.05-98 Естественное и искусственное освещение.

КМК 2.04.05-97 Отопление, вентиляция и кондиционирование воздуха.

КМК 3.05.06-97 Электротехнические устройства.

O'zDSt1986:2010 Государственный стандарт Узбекистана Информационная технология. Информационные системы. Стадии создания

O'zDSt1987:2010 Государственный стандарт Узбекистана «Информационная технология. Техническое задание на создание информационной системы».

O'zDSt1985:2010 Виды, комплектность и обозначение документов при создании

информационной системы (ИС).

1.5. Плановые сроки начала и окончания работ по созданию подсистем.

Плановый срок начала работ по созданию ИИ ЦОД: Май 2022 г.

Плановый срок окончания работ по созданию ИИ ЦОД: Август 2022 г.

1.6. Сведения об источниках и порядке финансирования работ

Источником финансирования проекта являются собственные средства АК «Народный банк».

1.7. Порядок оформления и предъявления результатов работ

Разработанная проектно-сметная документация ЦОД должна быть передана Заказчику в количестве и качестве, установленными договором. Сроки, также, устанавливаются договором. Перечень Альбомов проектирования и состав проектно-сметной документации согласуется Заказчиком и Исполнителем;

Необходимой частью договора будет являться календарный план всех типов работ;

Начало монтажных работ Исполнитель выполняет в подготовленных Заказчиком помещениях «Машинный зал» на 1-м этаже, и «Электрощитовая» в подвальном этаже;

По завершению отдельных этапов и работ в целом Исполнитель представляет Заказчику Акт сдачи-приемки работ;

Приемка осуществляется комиссией в составе уполномоченных представителей Заказчика и Исполнителя;

Датой сдачи – приемки работ считается дата подписания Акта приемочной комиссией.

2. НАЗНАЧЕНИЕ И ЦЕЛИ СОЗДАНИЯ ИИ ЦОД

2.1. Назначение системы

ИИ ЦОД предназначена для выполнения задач по обеспечению набора базовых условий для нормального бесперебойного функционирования вычислительного программно-аппаратного комплекса в соответствии с его эксплуатационными характеристиками, а именно:

- обеспечение круглосуточного и круглогодичного (24x7x365) функционирования ИТ-оборудования, установленного в ЦОД;
- обеспечение требуемых параметров электроснабжения, температурно-климатического режима для непрерывной работы оборудования ЦОД;
- защиты установленного оборудования от повреждения, кражи, пожара и иных негативных внешних воздействий;
- обеспечение удобной и эффективной эксплуатации ИТ-оборудования, установленного в ЦОД, а также всего комплекса вспомогательного оборудования;
- обеспечение требуемого уровня надежности, количественных и качественных характеристик электроснабжения ИТ-оборудования и вспомогательного оборудования;
- обеспечение требуемого уровня надежности, количественных и качественных

характеристик вентиляции и кондиционирования для ИТ-оборудования и вспомогательного оборудования;

- обеспечение проведения регламентных и ремонтных работ без остановки работы ИТ-оборудования, размещаемого в помещениях ЦОД.

2.2. Цели создания ИИ ЦОД

Целью создания ИИ ЦОД является обеспечение надежного и бесперебойного функционирования всех телекоммуникационных и информационно-вычислительных систем Заказчика, расположенных в помещениях ЦОД, путем создания технологической площадки, готовой для размещения и функционирования вычислительных систем.

3. ХАРАКТЕРИСТИКИ ОБЪЕКТА

3.1. Краткие сведения об объекте

Помещения ЦОД располагаются на 1-м (“Машинный зал”) и подвальном (“Электрощитовая”) этажах 14-ти этажного здания по адресу: г. Ташкент, ул. Бунёдкор, Чиланзар 5 квартал.

Размеры помещений и предварительные схемы расположения элементов ИИ ЦОД указаны в **Приложении № 1** к настоящему ТЗ и является его неотъемлемой частью.

3.2. Сведения об условиях эксплуатации объекта автоматизации, характеристиках окружающей среды.

Условия эксплуатации объекта автоматизации характеристики окружающей среды применительно к ИТ-оборудованию и персоналу должны соответствовать требованиям, предъявляемым санитарными нормами и правилами Республики Узбекистан.

Условия эксплуатации объекта автоматизации, характеристики окружающей среды применительно к техническим средствам должны соответствовать требованиям, приведенным в технической документации на эти средства.

Расчетные условия окружающей среды, вне периметра ЦОД, следующие:

Инженерные решения ЦОД должны быть спроектированы с учётом следующих природно-климатических условий для строительства согласно:

- нормативное значение веса снегового покрова (для I снегового района) - 0,5 кПа согласно КМК 2.01.07-96;
- нормативное значение ветрового давления (для I ветрового района) – 0,38 кПа согласно КМК 2.01.07-96;
- климатический район – IV;
- строительно-климатическая зона – II согласно КМК 2.01.07-96;
- сейсмичность района строительства – от 8 до 9 баллов по шкале Рихтера
- Расчётные параметры наружного воздуха принять согласно ASHRAE, N=20: согласно КМК 2.01.01-94, КМК 2.01.18-2000, КМК 2.04.05-97. □

В холодный период года:

Минимальная температура воздуха: минус 19°C.

В тёплый период года:

Максимальная температура воздуха: плюс 46°С.

4. ТРЕБОВАНИЯ К ИИ ЦОД В ЦЕЛОМ

4.1. Общие требования

ИИ ЦОД должна быть реализована в соответствии с требованиями нормативных документов и рекомендациями Республики Узбекистан, применяемыми в сфере связи и информатизации, а также рекомендациями международных стандартов. Заданные требования не ограничивают разработчиков в поиске и реализации наиболее эффективных технических, технико-экономических и других решений.

Количество и состав приведенных в настоящем документе требований к инженерной подсистеме могут уточняться в процессе дополнительных обследований и согласовываться отдельными протоколами на последующих стадиях проектирования с учетом бюджета и ресурсов проекта.

Общие требования к ИИ ЦОД, следующие:

- должны обеспечиваться необходимые для эксплуатации ЦОД параметры (электроснабжение, кондиционирование, вентиляция) 24 часа в сутки и 365 (366) дней в году;
- должен обеспечиваться автоматический мониторинг параметров работы элементов инженерной подсистемы, в том числе и в удаленном режиме;
- должен обеспечиваться режим физической безопасности ЦОД от взлома и других злонамеренных действий, а также режим строгого ограничения доступа к помещениям ЦОД;
- должен обеспечиваться необходимый уровень защиты от пожаров, затопления, протечек, и от других угроз, связанных со стихийными явлениями и обстоятельствами, несущими угрозу нарушения работоспособности ЦОД;
- должны обеспечиваться архитектурно-планировочные решения по нагрузкам и эксплуатационным характеристикам оборудования, в соответствии с требованиями настоящего ТЗ.
- Конструктивные решения, применяемые при проектировании и строительстве ЦОД, должны обеспечивать соответствие следующим требованиям:
 - По предупреждению проникновения дыма или газа (DIN 18095);
 - Защите от просачивания воды (DIN EN 60529-2000);
 - Защите от взлома (DINV 18103);
 - Требования к дата центрам. Инфраструктура и обеспечение информационной безопасности O'zDSt2875:2014;
 - RN 45-201:2011 Технические требования к зданиям и сооружениям для установки средств вычислительной техники.

Конструктивные решения и размеры помещений ЦОД, применяемые при проектировании и строительстве должны предусматривать возможность расстановки технологического и IT-оборудования, их вспомогательных блоков, модулей и щитов внутри помещений ЦОД с учетом всех технологических требований и эргономических норм. Основные требования по перечню и условиям расположения оборудования, следующие:

- Обеспечить размещение 12-ти ТШ с нагрузкой не менее 7.3 кВт каждый, и габаритными размерами (Ширина x Глубина x Высота) – 600 мм x 1200 мм x 1955 мм,

42U. Перфорация дверей не менее 80%, несущая способность ТШ не менее 1300 кг, масса пустого ТШ не более 200 кг. Заказчик, на этапе проектирования предоставляет информацию о наличии собственных шкафов;

- Обеспечить размещение кроссового оборудования в двух ТШ с нагрузкой не менее 7.3 кВт каждый, и габаритными размерами (Ширина x Глубина x Высота) – 600 мм x 1200 мм x 1955 мм, 42U. Перфорация дверей не менее 80%, несущая способность ТШ не менее 1300 кг, масса пустого ТШ не более 200 кг;
- Расположение ТШ должно позволять производить техническое обслуживание ИТ оборудования, расположенного в этих ТШ, с обеих сторон (спереди и сзади) – свободный проход перед передней дверью шкафа должен быть не менее 1200 мм. Свободный проход перед задней дверью должен быть не менее 1000 мм, ширина бокового прохода не менее 800 мм;
- Разместить систему прецизионного кондиционирования в помещении “Машинный зал” из расчета общего тепловыделения активного оборудования и иных теплопритоков, с запасом по холодопроизводительности не менее 10% и резервированием N+1;
- Разместить ТШ в систему изоляции холодного коридора заводского исполнения, с предоставлением расчетов PUE и коэффициентов повышения холодопроизводительности.
- Проектом учесть дополнительные организационные мероприятия по распределению потоков холодного и горячего воздуха внутри ТШ (например, металлические заглушки разных типоразмеров U).
- Для помещения “Электрощитовая”, расположенного в подвале здания, предусмотреть систему кондиционирования, исходя из теплопритоков от силового оборудования (источники бесперебойного питания, шкафы электропитания и т.д.) более бюджетного исполнения, с учетом резервирования N+1 и автоматикой переключения, достигаемой блоками ротации кондиционеров.
- Предусмотреть функцию “авторестарт” для каждого из кондиционеров помещения “Электрощитовая”.
- Разместить 2 моноблочных ИБП, обеспечивающих автономию работы не менее 10-ти минут и аппаратное резервирование 2N на требуемую нагрузку.
- Разместить модули, кабели и датчики системы пожарной сигнализации, а также модули, кабели, трубопроводы и другие части системы автоматического газового пожаротушения (АГПТ).
- Разместить элементы рабочего и аварийного освещения, электрические розетки на стенах, потолках. Применить проектное решение, согласованное с Заказчиком.
- Разместить вводные и распределительные щиты электропитания, щиты для технического обслуживания ВуPass. Модель, состав и характеристики определить на стадии проектирования.
- Предусмотреть датчики и модули охранной сигнализации, видеокамеры и модули наблюдения, устройства и модули системы контроля и управления доступом.
- Расположить модули, блоков, щитков, шкафов и прочих различных частей инженерной подсистемы так, чтобы было возможным (и удобным) их техническое обслуживание, в соответствии с их техническими регламентами;

- Обеспечить обслуживание, замену отдельных элементов и блоков инженерной подсистемы, их планово-предупредительный и аварийный ремонт, наладку технологического оборудования без остановки ИТ-оборудования;

4.1.1. Строительные требования к ЦОД.

Через помещения ЦОД не должны проходить транзитом трубопроводы и коммуникации инженерных систем, которые не относятся к обслуживанию ИИ ЦОД. Например, система центрального отопления, система центрального бытового кондиционирования и вентиляции воздуха, хозяйственно-питьевого и противопожарного водопровода, горячего водоснабжения, канализации, внутренних водостоков, сеть электропитания пользователей офисного здания, сигнализация офисного здания.

В связи с особыми требованиями к пожарной и физической безопасности оборудования, размещаемого в помещении ЦОД, строительные конструкции, образующие границы ЦОД, должны выполняться капитально, быть герметичными и армироваться стальными металлоконструкциями для устойчивости взлому по классу не менее VI класса. Стальные несущие и ограждающие конструкции должны быть защищены огнезащитными материалами или красками, обеспечивающими предел их огнестойкости не менее 45 минут;

Существующие плиты перекрытия помещений ЦОД должны быть при необходимости дополнительно усилены для обеспечения физической безопасности всего комплекса ИИ ЦОД.

Несущая способность фундаментов и перекрытий, где располагается вычислительное оборудование ЦОД, должна быть достаточной для того, чтобы выдерживать как распределённую, так и сосредоточенную нагрузку от установленного оборудования с учетом проектируемой кабельной разводки (см. требования в приложениях E и F стандарта TIA-942 b).

Должна быть исключена возможность проникновения ливневых, дождевых и талых сточных вод в помещения ЦОД.

Потолочное перекрытие должно обладать способностью выдерживать также нагрузку, создаваемую грузами, подвешенными к этому перекрытию снизу. При проектировании значение этой нагрузки должно быть принято не менее 2,4 кПа.

При необходимости по потолочному перекрытию и по стенам помещений ЦОД предусмотреть крепления закладных элементов, позволяющих подвешивать осветительные приборы, лотки и элементы крепления без нарушения устроенной гидроизоляции. Конструкцию, количество и расположение закладных элементов определить на этапе проектирования;

В помещении “Машинный зал” ЦОД использовать фальшполы, требования к которым указаны в соответствующем разделе. Бетонный пол под фальшполом должен быть ровным и покрыт обеспыливающим и гидроизоляционным составом. Поверхность основного пола должна быть ровной и нивелированной – не более ± 5 мм по всей площади помещения машинного зала. Максимально возможный допуск по погрешности неровности пола ± 1 мм/1 м, сходимост углов в плане 90 ± 3 гр. Если данное требование не выполняется - по основанию помещения устраивается выравнивающая бетонная стяжка с гидроизоляцией и с обеспыливающим покрытием.

Все строительные материалы при проектировании ИИ ЦОД должны быть негорючими. Стены всех помещений должны быть капитальными, выполненными из прочных строительных материалов (кирпич, бетон, монолит, и т.п.). Наружные стены

обязательно должны быть выполнены из бетона или кирпича. Огнестойкость элементов конструкции здания должна соответствовать действующим нормам по пожаробезопасности. Не допускается в качестве перегородок использовать материалы не устойчивые к взлому.

Конструкция стен и перегородок ЦОД должна быть герметичной. Для работы средств газового пожаротушения, а также для защиты от проникновения пыли необходимо произвести герметизацию помещения. Все, технологические отверстия ЦОД должны быть полностью герметизированы. Помещения для ЦОД не должны иметь оконных проемов. На стенах и потолке не должно быть никаких трещин. Все проемы, швы, двери и т.п. необходимо уплотнить.

Покрытие всех стен, пола и потолка должно быть выполнено с учётом следующих требований:

- предотвращение выделения и скопления пыли/механического мусора и устойчивость к механическим воздействиям (покрытие специальным средством);
- обеспечение герметичности и гидроизоляции;
- наличие антистатических свойств;
- должно отвечать требованиям противопожарной безопасности, огнестойкость – не менее 60 минут.

4.1.2. Двери

Планировка помещений и их размещение должны предусматривать возможность подвоза, разгрузки и вноса тяжелого и габаритного оборудования. Дверные проемы должны рассчитываться с условием беспрепятственного и безопасного вноса крупногабаритного оборудования, устанавливаемого в помещении машинного зала.

При входе в “Машинный зал” ЦОД должна быть предусмотрена установка пандуса с уклоном 12° (не более 15-ти градусов) для безопасного ввоза и вывоза тяжёлого оборудования. Расположение пандуса и расположение дверей определить при проектировании, исходя из соображений удобного вноса и выноса крупногабаритного оборудования.

Двери должны устанавливаться с учетом того, чтобы в открытом положении они не уменьшали ширины дверного проема, при этом размер дверного проема должен рассчитываться с условием беспрепятственного и безопасного вноса крупногабаритного оборудования. Двери в ЦОД выполнить металлическими, двустворчатыми, ширина не менее 1400 мм и высота не менее 2400 мм дверного проема, ширина основной створки двери не менее 900 мм (в просвет), с минимальной высотой порога, без центрального упора, высота нижней кромки двери определяется проектом.

Все двери помещениях ЦОД должны отвечать противопожарным нормам, быть огнеупорными - огнестойкость не менее 30 минут.

Двери должны быть устойчивыми к взлому, должны быть оборудованы доводчиком, электромеханическим замком с возможностью ручной разблокировки в чрезвычайной ситуации, замком «Антипаника», контроллером СКУД на вход и кнопкой «ВЫХОД» на выход.

4.2. Требования к фальшполу (ФП)

В помещении “Машинный зал” ЦОД должен быть установлен фальшпол. Пространство под фальшполом используется для организации коммуникаций ЦОД. Высоту фальшпола предусмотреть не менее 500мм от «уровня бетонного пола». Пространство под фальшполом используется для коммуникаций и организации системы кондиционирования.

Конструкция фальшпола, где планируется размещение ИТ оборудования, должна быть токорассеивающая (DIF) или токопроводящая (ECF), согласно EN1081.

Конструкция фальшпола должна предусматривать возможное усиление под оборудование, имеющее большой вес (свыше 700 кг). Для увеличения нагрузочной способности, в конструкции фальшпола должны быть предусмотрены усиленные опорные стойки и усиленные горизонтальные соединительные элементы. Горизонтальные соединительные элементы должны быть выполнены из металлического квадратного профиля толщиной не менее 1,5 мм. Горизонтальные соединители должны иметь возможность построения некой разгрузочной рамы по формату нагрузки. Горизонтальные соединители должны иметь возможность крепления к усиленным опорным стойкам (болтовое соединение). Горизонтальные соединители и опорные стойки должны быть заводского исполнения.

Необходима установка стационарного пандуса для вноса оборудования и подъема персонала на высоту фальшпола. Пандус должен иметь такое же покрытие, как и фальшпол. Пандус шириной не менее 1200мм, с углом подъема не более 15 градусов и грузоподъемностью не менее 1200 кг.

Стойки и плиты фальшпола должны обеспечивать: с внутренней стороны плит - непрерывность металлического контакта и иметь точки заземления в соответствии с ПУЭ; с внешней стороны плит - электрическую изоляцию персонала (подтверждается сертификатом или протоколом измерений), а также удаление статического электричества.

Места спилов плит фальшпола должны быть обработаны и покрыты обеспыливающим составом-герметиком.

Стыки плит фальшпола с внутренними блоками кондиционеров и стенами изолируются резиновым уплотнителем, клеящимся на срез плиты пола.

Плиты фальшпола, находящиеся под ТШ, должны иметь отверстия размером не менее 150x150 мм для ввода кабелей, количество, размеры и расположение отверстий определяются на стадии проектирования. Отверстия должны закрываться щёточными вводами.

Тип плиты фальшпола: ДСП повышенной плотности 38 мм, нижнее покрытие – металлический лист 0,4мм. Плотность плиты фальшпола: не менее 1500 кг/м³ Сосредоточенная нагрузка в центре панели: не менее 3000Н. Сосредоточенная нагрузка в середине края панели: не менее 2000Н

Конструкция фальшпола должна соответствовать следующим требованиям:

- Просвет между фальшполом и потолком должен быть не менее 3000 мм;
- Расстояние между строительным полом и фальшполом должен быть не менее 1000 мм;
- Конструкция фальшпола должна выдерживать расчетные нагрузки и состоять из легкоъемных модулей (плит). При этом необходимо учитывать, что отдельные системы ЦОД могут создавать точечную нагрузку на пол до 455 кг;
- Фактор безопасности: 2;
- Эксплуатационная нагрузка (предельная нагрузка/фактор безопасности): 3 кН;
- Класс прогиба (прогиб max 2.5мм на 2 кН): А;
- Распределенная нагрузка: 15-20 кН/м²;
- Огнестойкость: F60 в соответствии с DIN 4102-2;
- Воспламеняемость: класс А2 в соответствии с DIN 4102-1;
- Проходное сопротивление на конструкции фальшпола, измеренное согласно EN 1081 $\leq 107 - 1010 \text{ Ом}$.

Укомплектовать всеми необходимыми инструментами для базового обслуживания фальшпола (снятие плит, выравнивание по уровню высоты).

Количество вентиляционных решеток, использующихся для подачи холодного воздуха, определить на стадии проектирования.

В пространстве фальшпола, между машинным залом и смежными помещениями предусмотреть герметизированные кабельные вводы. Уплотнитель, используемый для герметизации кабельных вводов, должен быть огнестойким и препятствовать попаданию пыли внутрь машинного зала.

4.3. Требования к подсистеме кабель-менеджмента.

Для упрощения и ускорения прокладки телекоммуникационных и силовых кабелей между активным оборудованием ИИ ЦОД, системой электропитания, элементами системы кондиционирования, системы мониторинга факторов окружающей среды, необходимо предусмотреть кабельные лотки, монтируемые под фальшполом.

Телекоммуникационные и силовые кабели должны прокладываться в различных лотках для недопущения наводки и по возможности иметь минимум пересечений, а там, где это неизбежно - выполнить пересечение под прямым углом. Кабельные лотки для телекоммуникационных кабелей и силовых кабелей должны быть выполнены на разных высотах относительно строительного пола.

Кабельные лотки для оптических и слаботочных кабелей и кабелей электропитания выполнить на основе перфорированного лотка.

Кабеленесущая система должна обеспечивать простоту идентификации кабелей в лотке для сокращения времени выполнения работ линейным персоналом службы эксплуатации Заказчика.

Для подключения оборудования вне телекоммуникационных шкафов (сетевые камеры, датчики пожарной сигнализации, датчики системы мониторинга и т.д.) необходимо предусмотреть металло-гофрированные трубы со всеми имеющимися элементами креплений.

Расположение кабельных лотков не должно препятствовать попаданию холодного воздуха в изолированное пространство холодного коридора.

4.4. Требования к телекоммуникационным шкафам (ТШ).

Предусмотреть установку 12-ти ТШ, в два ряда по 6 ТШ;

Каждый ряд должен быть пронумерован буквенными значениями

Каждый шкаф в ряду должен быть пронумерован цифровыми значениями

размеры ТШ должны быть 600x1200x1955 (ШxГxВ), ёмкость 42U, со степенью перфорации передних и задних дверей не менее 80%.

2 пары маркированных монтажных направляющих. Съёмные боковые стенки с замком, разделенные по горизонтали;

Задняя дверь двустворчатая, металлическая, перфорированная с замком трехточечной фиксации;

Передняя дверь одностворчатая металлическая перфорированная с замком четырехточечной фиксации.

4.5. Требования к СКС в ЦОД

СКС должна проектироваться с использованием компонентов категории 6 для медной подсистемы и OM-4, для волоконно-оптической подсистемы.

Для создания достаточного количества соединений, необходимо установить в каждом ТШ следующее пассивное оборудование:

- патч-панель 24 порта UTP cat 6;

- патч-панель 24 порта дуплекс или 48 портов симплекс, многомод (ММ), OM4, LC.

Для однозначной идентификации шкафов и оборудования в них, необходимо присвоить рядам шкафов буквенные значения, а самим шкафам в рядах-цифровые значения;

Для удобства эксплуатации и подключения оборудования, необходимо выделить в каждом ряду шкафов по одному кроссовому шкафу. Количество подключений каждого ТШ в капсуле разделить пропорционально, на два кроссовых шкафа. В кроссовых шкафах так же необходимо установить по четыре медные и четыре оптические патч-панели для коммутации между собой.

Для удобства эксплуатации и установки оборудования на этапе проектирования необходимо предусмотреть установку вертикальных и горизонтальных кабельных органайзеров.

Для создания «внешних» подключений, необходимо установить в одном кроссовом шкафу следующее пассивное оборудование:

- 5 оптических патч-панелей (ODF) 24 порта дуплекс, SM (одномод), LC;

- необходимо предусмотреть патч-корды для подключения активного оборудования по одномодовой (SM) оптической линии связи. Количество и тип уточнить на этапе проектирования;

Предусмотреть щеточные вводы. (по 2 на каждый ТШ и по 3 на каждый кроссовый шкаф).

Необходимо нанести маркировку на каждый порт патч-панелей СКС, обеспечивающую однозначную идентификацию кабеля, проходящего на этот порт. Маркировка должна быть легко читаема при стандартном освещении. На этапе проектирования необходимо создать кабельный журнал всех подключений;

Для подключения активного оборудования и дальнейшей эксплуатации, необходимо заложить патч-корды различной длины, соответствующих категорий по количеству портов всех патч-панелей;

В соответствии с требованиями и рекомендациями, изложенными в настоящем ТЗ СКС должна обеспечивать:

- круглосуточную, круглогодичную эксплуатацию в течение гарантийного срока;

- идентификацию кабелей, коммутационных шнуров, кроссовых панелей и других элементов СКС по соответствующей маркировке, выполненной в соответствии с вышеуказанными стандартами.

Необходимо организовать рабочее место операторов АРМ, а также соединения для систем СКУД, СМ, ВН. Тип и количество подключений определить на этапе проектирования.

При построении СКС должны использоваться сертифицированные негорючие материалы в соответствии с нормативными требованиями настоящего ТЗ для обеспечения надежной установки и унификации соединения элементов с комплексной гарантией на систему не менее 2-х лет.

4.6. Требования к системам питания ИИ ЦОД

Комплекс систем питания ИИ ЦОД состоит из следующих подсистем:

- Система бесперебойного питания (СБП)
- Система гарантированного питания (СГП)
- Система распределения питания (СРП)
- Система заземления и молниезащиты (СЗМ)
- Система аварийного и основного освещения (САО)

4.6.1. Требования к системе бесперебойного питания (СБИ)

Система бесперебойного питания ЦОД организуется по схеме резервирования 2N с использованием ИБП моноблочной архитектуры.

ИБП должны поддерживать питание следующего оборудования:

1. Телекоммуникационное оборудование помещения Машинный зала - 12 телекоммуникационных шкафов, питание переменным током с параметрами 230 В, 50 Гц. Мощность потребления каждого шкафа - не менее 7,3 кВт. Суммарная потребляемая мощность - не менее 88 кВт;

2. Аварийное освещение помещений Машинный зал и Электрощитовая, питание переменным током с параметрами 230 В, 50 Гц. Суммарная мощность потребления - не менее 2 кВт;

3. Приточно-вытяжная вентиляция помещений Машинный зал и Электрощитовая, питание переменным током с параметрами 230 В, 50 Гц. Суммарная мощность потребления - не менее 1 кВт;

4. СКУД помещений Машинный зал и Электрощитовая, питание переменным током с параметрами 230 В, 50 Гц. Суммарная мощность потребления - не менее 0,8 кВт.

4.6.2.

Мощность, ИБП, необходимо рассчитать на этапе проектирования, исходя из суммарного потребления оборудования ЦОД с не менее чем 10% запасом.

Источник бесперебойного питания должен соответствовать следующим характеристикам или превосходить их:

- должен быть оснащен аккумуляторными батареями во внешних батарейных шкафах или на стеллажах, обеспечивающие время автономной работы оборудования ЦОД не менее 10 минут исходя из 80 % нагрузки от максимальной;
- иметь моноблочную архитектуру;
- степень резервирования всей системы - 2N;
- должен быть оснащен температурным датчиком;
- должен быть построен по топологии двойного преобразования On-Line;
- доступ для сервисного обслуживания всех элементов ИБП должен осуществляться с передней части источника;
- корпус ИБП должен иметь защиту от воздействия окружающей среды не хуже IP20.

Входные характеристики:

- номинальное входное напряжение - 380/400/415 (три фазы и общая нейтраль со входом байпаса);
- входной коэффициент мощности 0,99 при 100% нагрузке;
- диапазон входного напряжения без питания от батарей 228–478 В;
- номинальная частота на входе 50/60 Гц;
- диапазон частоты на входе 40-70 Гц;
- допуск по частоте на байпасной линии $\pm 10\%$
- суммарный коэффициент гармонических искажений по току на входе ((THDi) $< 3\%$ (при полной нагрузке), 4% (при половинной нагрузке))

Выходные характеристики:

- номинальное выходное напряжение 380/400/415 В (три фазы и общая нейтраль со входом байпаса);
- номинальная выходная частота 50/60 Гц;
- коэффициент суммарных нелинейных искажений (THDv) при полной линейной нагрузке - 1;
- работа инвертора в режиме перегрузки - $< 105\%$ длительно; $< 110\%$ в течение 60 мин; $< 125\%$ в течение 10 мин; $< 150\%$ в течение 1 мин; $> 150\%$ в течение 200 мс;
- -эффективность: В режиме двойного преобразования не менее 97%, В динамическом интерактивном режиме не менее 98,8 %, В экономичном режиме не менее 99,2 %;

Параметры постоянного тока:

- 2-х проводная линия питания от батарей (без средней точки);
- возможность размещения батарей на стеллажах или в батарейных шкафах;
- сила тока зарядного устройства не менее 45 А

Общие параметры:

- наличие фронтального сенсорного, цветного LCD дисплея с возможностью отображения всестороннего локального мониторинга - режим онлайн, режим ожидания, режим ECO, режим работы от батарей, режим неисправности, изменения в режимах работы, история до 500 событий;
- способ охлаждения - принудительный с выдувом из верхней части;
- шум не более 60 dBA на расстоянии 1м;
- коммуникационные интерфейсы - DB9 Serial; EPO; слот и карта SNMP;
- уровень защиты не ниже IP20;

Соответствие требованиям:

- общие требования к ИБП и требования по безопасности согласно IEC 62040-1;
- требования к ИБП по электромагнитной совместимости согласно IEC 62040-2;

Место расположения ИБП и батарейных шкафов определить на этапе проектирования в помещении "Электрощитовая".

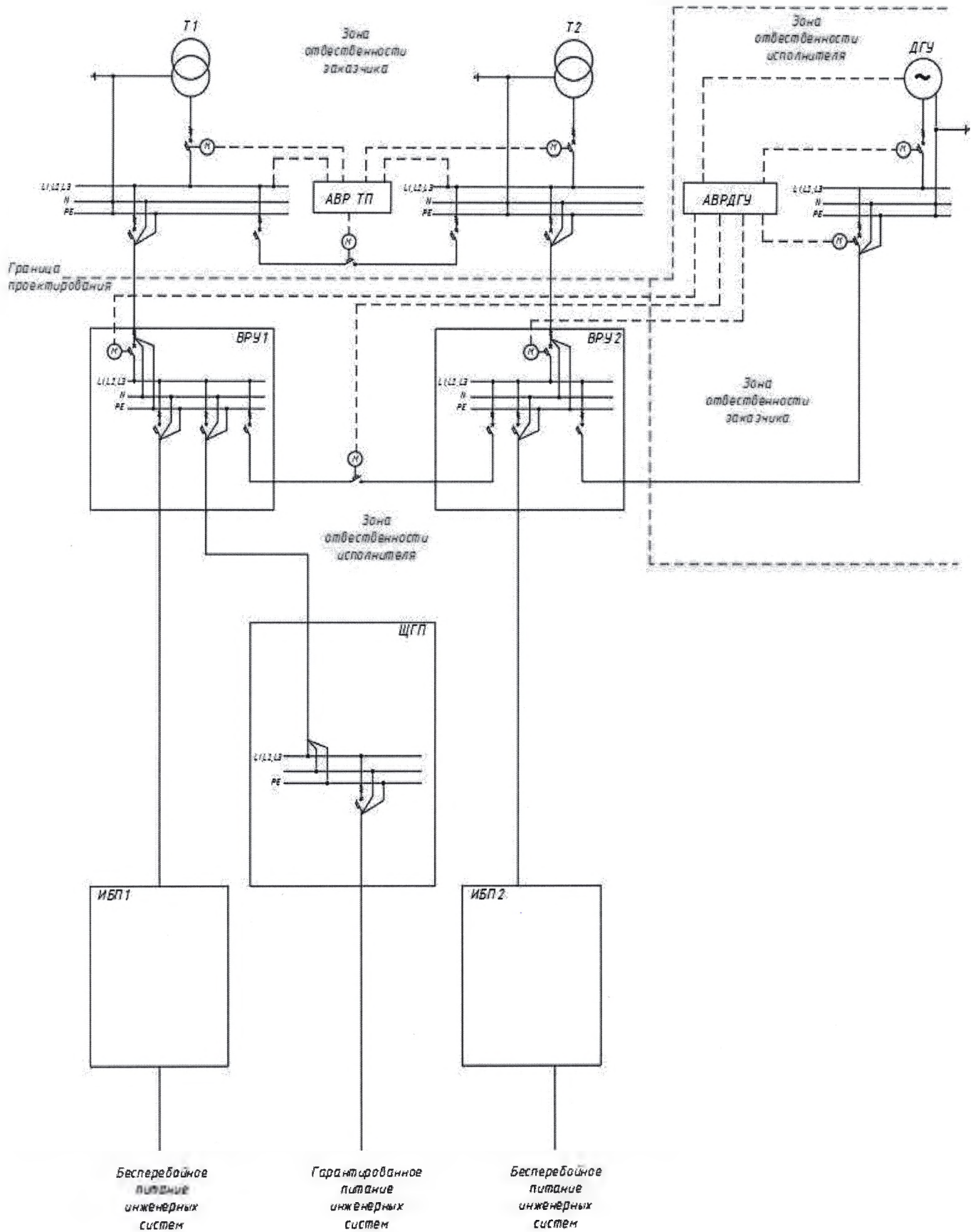
4.6.3. Требования к системе гарантированного питания (СГП)

Электрооборудование помещений ЦОД должно соответствовать требованиям КМК 2.04.17. и должно быть организовано по отказоустойчивой схеме. По требованиям надежности электроснабжения помещение ЦОД относится к особой первой категории потребителей, для которых не допускается перерыв питания по всех режимах, включая режим полного исчезновения напряжения переменного тока от трансформаторов ТП основного источника;

При выходе значения напряжения питания за пределы порогов, в соответствии с O'zDSt1050, аппаратные средства ЦОД должны автоматически переключаться на другой

источник питания. В случае длительного отсутствия подачи электроэнергии непрерывность работы должно поддерживаться за счет использования ДГУ;

Выполнить электропитание по следующей схеме:



Суммарное энергопотребление оборудования ЦОД составляет не менее 160 кВт;

Параметры сети энергоснабжения должны соответствовать следующим требованиям:

- Электропитание оборудования приоритетно должно осуществляться от первичного источника переменного напряжения с номинальным напряжением $U_{ном}=380\text{ V}$, частотой $f_{ном}=50\text{ Hz}$;
- При пропадании первичного питания $U_{ном}=380\text{ V}$, частотой $f_{ном}=50\text{ Hz}$ в целях временного поддержания работоспособности система должна переключаться на резервные источники электропитания.
- Для обеспечения отказоустойчивой схемы требуется подключить к ЦОД два внешних ввода от двух секций ТП (оснащенных автоматическим секционным выключателем) и один внешний ввод от ДГУ. Каждая из секций ТП должна подключаться к отдельному ВРУ «Электрощитовой» ЦОД для обеспечения питания по двум вводам в штатной ситуации. В аварийной ситуации при неработоспособности одной из секций ТП происходит переключение межсекционного переключателя и восстанавливается питание ЦОД по двум вводам, но от одного трансформатора ТП до момента устранения неисправности. В случае отказа обеих секций ТП происходит запуск ДГУ, замыкание выключателя, обеспечивающего соединение вводных шин ВРУ1 и ВРУ2 и питание ЦОД возобновляется от двух ВРУ до момента восстановления работоспособности ТП. На время запуска ДГУ и переключения секционных выключателей работоспособность систем ЦОД обеспечивается за счет системы бесперебойного питания. Согласно РН45-201:2011 параметры линий электропитания, ДГУ и АВР определяются исходя из суммарной потребляемой мощности оборудования подсистем ЦОД и должны обеспечивать не менее 20% запаса по мощности;

Для каждой группы потребителей предусмотреть свои распределительные щиты, питание на каждый щит подается отдельным медным кабелем. Для обеспечения надежности, ремонтпригодности или технического обслуживания оборудования в помещении машинного зала, без отключения другой аппаратуры, потребители разбиваются на вторичные группы с установкой автоматических выключателей. Допускается объединение в один РЩ небольших вторичных групп автоматов-выключателей отдельных потребителей, для которых наличие отдельного собственного РЩ не видится критичным условием для эксплуатации;

Установку вводных щитов предусмотреть в помещении «Электрощитовой», распределительных щитов в помещениях электрощитовой и ЦОД, исходя из удобства монтажа и дальнейшего обслуживания с жестким ограничением доступа, и обязательно отдельно от общей электрощитовой офисного здания, обслуживающий бытовую электрическую нагрузку;

Токоведущие элементы системы электроснабжения должны выполняться только медным кабелем по схеме 3P+N+PE при питании трехфазной нагрузки и 1P+N+PE при питании однофазной нагрузки в металлических лотках коробах или ПВХ трубах. При установке подвесных потолков проводку кабелей освещения можно вести в кабельных лотках. Прокладка силовых кабелей и кабелей слабых токов производится раздельно. Пересечение трасс кабелей допускается только под прямым углом (ГОСТ Р 50571.20-2000);

В проекте предусмотреть два типа подключений к линиям электроснабжения ЦОД (бесперебойное и гарантированное) для двух типов следующих групп потребителей, разделяемых по уровню надежности электропитания:

№	Наименование потребителей ЦОД	Система бесперебойного электропитания (подключение через ИБП)	Система гарантированного электропитания (подключение без ИБП)
1	Телекоммуникационное и IT оборудование	Да	Да
2	Система охранной и тревожной сигнализации	Да	-
3	Система пожарной сигнализации	-	Да
4	Система управления и контроля доступом	Да	-
5	Система видеонаблюдения	Да	-
6	Система аварийного освещения	Да	-
8	Установка автоматического пожаротушения	-	Да
9	Системы охлаждения	-	Да
10	Системы вентиляции и дымоудаления	Да	-
11	Рабочее освещение и розеточная группа	-	Да
12	Система ДГУ и система заземления	Да	Да

Помимо расчетов инженерной инфраструктуры ЦОД, которую делает SE, партнер еще должен проработать вышеуказанные разделы проекта.

Если не указаны требования по мощности или сечению силового кабеля, то сечение таких электрических кабелей должно рассчитываться по установленной мощности оборудования с не менее 30% запасом;

Для обеспечения возможности выполнения профилактических и ремонтных работ на ИБП без отключения нагрузки необходимо предусмотреть возможность подключения потребителей по схеме в обход ИБП (BYPASS);

Запас топлива и масла в ДГУ должен обеспечивать возможность работы ДГУ в автономном режиме в течении не менее 8 часов непрерывной работы (время, достаточное для пополнения запасов). Время переключения на ДГУ с момента пропадания внешнего питания не должно превышать 3 минут;

Дополнительно требуется установить блоки с двойными электрическими розетками на максимальный переменный ток не менее 13А. Электрические розетки запитать от распределительных щитов гарантированного питания. Блоки электрических розеток защитить автоматическими выключателями с номинальным током 16А;

До каждого потребителя должна быть проложена отдельная кабельная линия, защищенная в соответствующем щите отдельным автоматическим выключателем. Автоматические выключатели должны обеспечивать защиту кабельных линий от токов короткого замыкания и перегрузок и содержать в себе электромагнитные и тепловые расцепители;

Электрическое сопротивление изоляции подсистем ЦОД, измеренное между электрическими токоведущими цепями, а также между токоведущими цепями и корпусами согласно ГОСТ 21552 должно быть не менее 20 МΩ при воздействии испытательного напряжения 500 V в нормальных климатических условиях;

Подсистема должна обладать стойкостью к электромагнитным воздействиям на аппаратные средства Подсистемы при появлении на проводах подключения постороннего напряжения до 2 kV на время не более 10 μ s;

Все вводы системы электропитания, щиты и панели, щиты распределения, автоматические выключатели и при необходимости кабели должны быть промаркированы и должны иметь возможность простой и однозначной идентификации их назначения и принадлежности к той или иной системе.

5.5.2. Требования к системе гарантированного электропитания (СГЭП) для ЦОД.

Для обеспечения беспереывного функционирования ЦОД необходимо в качестве резервного источника питания предусмотреть дизель генераторную установку (ДГУ), которая должна отвечать следующим требованиям или превосходить их:

- должна обеспечивать только потребителей ЦОД и функционировать независимо от энергосистемы основного здания;
- должна иметь возможность управления запуском и остановкой двигателя от внешнего контроллера;
- иметь в своем составе панель управления с указанием всех параметров ДГУ:
- контроль количества оборотов двигателя;
- контроль уровня охлаждающей жидкости;
- контроль уровня топлива;
- контроль давления масла;
- контроль температуры двигателя;
- контроль напряжения;
- контроль частоты;
- контроль нагрузки (кВт);
- контроль напряжения АКБ.
- должна быть в стационарном исполнении;
- должна иметь защитный кожух;
- тип охлаждения - жидкостное;
- класс изоляции - H;
- степень защиты - не ниже IP23;
- напряжение 230/400 В;
- частота - 50 Гц;
- иметь способность мгновенного приема 100 % нагрузки;
- допускать перегрузки-110% в течение 60 мин., 150% в течение 2 мин. (не менее);
- иметь подогреватели моторного масла, топлива и охлаждающей жидкости;
- частоту вращения вала двигателя - 1500 об/мин.;
- иметь электронный счетчик моточасов;
- иметь зарядное устройство для АКБ;
- иметь промышленный глушитель;
- иметь емкость встроенного топливного бака для времени автономии не менее 8 часов при 75% нагрузке;
- иметь электронный регулятор скорости вращения двигателя при точности стабилизации 0,5% или менее;
- отклонение напряжения не более 5%;
- время восстановления напряжения при сбросе/набросе нагрузки - 100% за 3 сек., 50% за 2 сек.;
- иметь возможность ручной регулировки напряжения в пределах не менее 15%;
- отклонение частоты не более 0,25% от номинальной;
- гарантированный запуск при температуре окружающего воздуха -20 С или ниже;
- должна соответствовать международным экологическим требованиям и нормам по технике безопасности - ISO3046 и ISO8528;

- наличие в комплекте поставки аккумуляторной батареи;
- наличие в комплекте поставки автоматического выключателя с моторизованным приводом для защиты отходящей линии питания;
- наличие технической документации на электронном и бумажном носителях с техническим описанием, схемами электрическими и функциональными, описанием оборудования мониторинга и интерфейса передачи данных;
- гарантийные обязательства поставщика не менее 1 года или 1000 моточасов.

Мощность, генерируемую ДГУ, необходимо рассчитать на этапе проектирования, исходя из суммарного потребления всего оборудования ЦОД с не менее чем 30% запасом.

5.5.3. Требования к системе распределения питания (СРП) для ЦОД

Данная подсистема должна располагаться в помещении «Машинный зал» в непосредственной близости к оборудованию-нагрузке ЦОД;

СРП ИИ ЦОД должна включать: внутришкафные вертикальные блоки распределения питания (PDU) не менее 2-х на каждый ТШ с ИТ оборудованием;

PDU должны обеспечивать:

- Номинальное входное напряжение 230В 1 ф;
- Сечение кабеля 3х6 мм²;
- Вертикальный монтаж в шкафу;
- Количество выходных разъемов: не менее 16-ти С13, и 4-х С-19;
- Напряжение на каждой розетке 230В;
- Тип входного разъёма: IEC 60309 1P+N+PE 32 А;
- Длина входного кабеля не менее 3м;
- Иметь встроенную систему мониторинга: общего энергопотребления (кВ/ч), энергопотребления (кВ/ч) отдельной розетки, входного напряжения, общего энергопотребления (кW) и коэффициента мощности, статус разъемов (вкл/выкл), выходная мощность разъемов (кW), выходной ток разъемов (А), возможность подключения сенсоров температуры, влажности, сохранение статуса розеток после сброса питания, сигнализация при достижении током порогового значения, достижении порогового значения температуры и влажности, наличие световой и звуковой индикации web интерфейса, автоматическая отправка SNMP сообщений событий, запись информации о работе и тревожных событиях, синхронизация времени по протоколу SNTP, различный способ доступа - Web, access via IE, SNMP V1,V2, Telnet, SSH, многопользовательская операционная система, возможность обновления программного обеспечения.

5.5.4. Требования к заземлению и молниезащите

ЦОД должен иметь систему защитного заземления, в соответствии с требованиями, предъявляемыми O'z DSt 2875-2014 и ПУЭ Республики Узбекистан.

Запроектировать и установить дополнительную систему защитного заземления по пятипроводной схеме TN-S с точкой подключения согласно действующего правил устройства электроустановок (ПУЭ) (место установки контура заземления определить на этапе проектирования). Сопротивление растеканию тока контура заземления не должно превышать величину 1 Ом.

Металлические токоведущие части (корпуса телекоммуникационных шкафов, кондиционеров, источников бесперебойного питания, электрических щитов, кабельные лотки, конструкции фальшпола, панели, оболочки, и другие части, в нормальных условиях не находящиеся под опасным потенциалом, но могущие оказаться в результате повреждения изоляции силовых кабелей) всех подсистем и устройств, входящие в состав инженерной Подсистем, должны быть оборудованы заземлением, согласно ГОСТ 12.2.007.0 и ГОСТ 25861. Переходное сопротивление между клеммой защитного заземления и каждой доступной к прикосновению металлической токоведущей частью, которая может оказаться под напряжением, не должно превышать 0.1Ω согласно O'zDSt 1050. До каждой отдельно взятой металлической конструкции должен быть проложен отдельный провод заземления. Не допускается последовательное соединение металлических конструкций. В качестве провода заземления может быть использован отдельный провод либо проводник РЕ в составе питающего кабеля.

Активное оборудование в коммутационных и серверных шкафах также заземлить, лотки под фальшполом заземлить по месту с шагом не менее 3 м. Болт (винт, шпилька) для присоединения заземляющего проводника должен быть выполнен из металла, стойкого в отношении коррозии, или покрыт металлом, предохраняющим его от коррозии, и не должен иметь поверхностной окраски.

Кабели и провода заземления проложить совместно с кабелем питания в лотке под фальшполом. Все устанавливаемые шкафы и кондиционеры заземлить. Не допускается контакт с металлическими конструкциями здания (арматурой, трубопроводами, кожухами и пр.), имеющими защитное заземление.

Главная заземляющая шина должна быть выполнена отдельно в главном вводном щите для ЦОД либо отдельном щите уравнивания потенциалов. Главная заземляющая шина (ГЗШ) должна быть расположена в доступном, удобном для обслуживания месте. РЕ проводник питающей линии должен быть подключен к шине РЕ заземляющего устройства, которая соединяется с главной заземляющей шиной. При необходимости предусмотреть также промежуточные заземляющие шины (ПЗШ) для помещений, удаленных от ГЗШ. Сечения шин и проводов заземления выбирать исходя из расчетов величин токов короткого замыкания.

Необходимо также предусмотреть защиту оборудования ЦОД от перенапряжений, которые могут быть вызваны прямым или косвенным грозовым воздействием, а также переходными процессами в самой электросети посредством установки устройств защиты от импульсных перенапряжений (УЗИП). Предусмотреть установку УЗИП 1-го класса в водных щитах (для каждого из вводов) и 2-го класса в распределительных щитах.

4.7. Требования к освещению ЦОД

4.7.1. Основное освещение

Искусственное основное освещение ЦОД должно осуществляться системой общего равномерного освещения с учетом требований КМК 2.01.05. Освещенность помещения ЦОД должна быть не менее 500 люкс на высоте 0.8 м от уровня фальшпола с коэффициентом пульсации не более 10%. Требуется использовать для управления освещением одним или несколькими выключателями и располагать их рядом с дверью на высоте 1.5 м от уровня фальшпола.

Питание подсистемы основного электрического освещения осуществляется от системы гарантированного электропитания ЦОД. Тип светильников, размер и способ

установки определить на стадии проектирования исходя из архитектурных особенностей помещений.

4.7.2. Аварийное освещение

Система аварийного освещения предназначена для освещения помещений ЦОД при аварийных ситуациях в системе электроснабжения и должна быть спроектирована таким образом, чтобы обеспечить достаточную освещенность для проведения минимально необходимых работ внутри помещений ЦОД при аварийных ситуациях. Необходимо предусмотреть схмотехническое решение, которое обеспечит гарантированное включение светильников аварийного освещения при аварийных ситуациях независимо от состояния настенных выключателей.

Система аварийного освещения подключается к системе бесперебойного электроснабжения.

Система аварийного освещения должна обеспечивать освещение не менее 100 лк на высоте от уровня фальшпола 0,8 м. Тип светильников, размер и способ установки определить на стадии проектирования исходя из архитектурных особенностей помещений.

4.8. Требования к системе кондиционирования и вентиляции ОВиК

4.8.1. Общие требования к системе кондиционирования ИИ ЦОД

Система кондиционирования должна обеспечивать удаление из помещения ИИ ЦОД избыточной тепловой мощности, которая рассчитывается, исходя из установленного в ИТ-оборудования, инженерной инфраструктуры и иных теплопритоков. При расчетах теплопоступлений от технологического оборудования ИИ принять тепловую мощность, от указанного оборудования, равной потребляемой мощности. Тепловыделения от источников бесперебойного питания, батарей, электрических щитов принять согласно паспортным данным производителей оборудования.

Систему кондиционирования рассчитать на бесперебойное поддержание микроклимата в помещениях ИИ ЦОД круглосуточно на протяжении всего года (режим 24x7x365).

Размещение оборудования систем кондиционирования внутри помещений выполнить с учетом соблюдения требований нормативов пожарной безопасности и обеспечения условий для проведения ремонтных и профилактических работ, без остановки оборудования в ИИ ЦОД. Наружные блоки системы кондиционирования разместить с соблюдением нормативных требований по санитарным нормам и обеспечением минимального нагрева солнечным излучением. Наружные блоки разместить на свободной площадке на прилегающей территории к зданию.

Система кондиционирования должна быть оснащена необходимыми устройствами для виброизоляции и защиты от шума, обеспечивающими допустимые уровни звукового давления и уровни звука в помещениях;

Прецизионные кондиционеры должны предусматривать забор и подачу свежего воздуха, обеспечивая вентиляцию помещения.

Система кондиционирования должна оснащаться мало обслуживаемым электрооборудованием с реализацией по модульному принципу, позволяющему масштабировать и модернизировать систему при необходимости;

4.8.2. Требования к системе кондиционирования ЦОД

Система кондиционирования ЦОД состоит из систем кондиционирования помещений машинного зала и электрощитовой. Схема расположения внутренних блоков системы кондиционирования ЦОД указана в Приложении №1 к настоящему ТЗ.

Система кондиционирования Машинного зала ЦОД должна быть спроектирована на базе комплексного решения прецизионного кондиционирования с подачей холодного воздуха под фальшпол и создания избыточного давления внутренними блоками, с чистой холодопроизводительностью не менее 52,6 кВт каждый, с резервированием N+1.

Для корректной работы систем кондиционирования необходимо обеспечить запас по мощности не менее 10%.

Количество внутренних блоков прецизионных кондиционеров в помещении «Машинный зал» должно быть не менее 3-х (2 основных +1 в резерве).

Все кондиционеры в помещении «Машинный зал» должны подключаться в единую систему и резервировать друг друга на уровне аппаратного комплекса.

На каждый внутренний блок предусмотреть 2 внешних блока.

Система кондиционирования помещения электрощитовой должна быть спроектирована на базе сплит кондиционирования. В качестве оборудования системы кондиционирования должны использоваться системы охлаждения, подключенные через приборы управления работой кондиционеров как по времени, так и по внутренней температуре воздуха в помещении. Резервирование кондиционеров по схеме 2N.

Сплит системы должны быть с функцией «авторестарт».

Мощность сплит систем должна быть не менее 7 кВт холодопроизводительности.

Устройства кондиционирования машинного зала и электрощитовой ЦОД должны отвечать следующим заданным требованиям:

- Температура и влажность в «холодном» коридоре: + 20°...+24°С, относительная влажность 50±10%;
- Диапазон рабочих температур внешнего конденсатора прецизионных кондиционеров: -35°С...+50°С;
- С целью обеспечения энергосбережения и повышения КПД системы, внутренние блоки системы кондиционирования должны иметь возможности автоматической оптимизации своей работы;
- Синхронизировать между собой режимы своей работы для оптимизации работы системы в целом, для этого при низкой тепловой нагрузке отключать «лишние» блоки кондиционеров.
- Контроллеры внутренних блоков системы кондиционирования должны обеспечивать локальное и удаленное (по сети ТСР/IP) управление устройствами;
- Должна поддерживаться групповая работа для дальнейшего наращивания производительности по холоду;
- Устройства, обеспечивающие контроль влажности, должны быть укомплектованы увлажнителем и осушителем для контроля влажности;
- Должны быть оснащены модулем автоматического управления кондиционерами с возможностью установки критических температур и логики включения/выключения резерва;

- Аварийное отключение кондиционеров должно регулироваться соответствующими сигналами от оборудования пожарной сигнализации (сухой контакт, RS-232, MODBUS и т.д.);
- Система кондиционирования должна включать в себя все необходимые компоненты для ее комплексного функционирования, включая трубы для хладагента, средства их термоизоляции и крепежа, а также систему распределения хладагента, позволяющую подключение новых кондиционеров к системе без остановки или снижения производительности ранее установленных. Необходима поставка всех составляющих системы кондиционирования (медные трубки, изоляция, фреон, масло и т.д.).

Для увеличения КПД системы кондиционирования в помещении «Машинный зал», предусмотреть систему изоляции холодного коридора, которая должна включать в себя:

- автоматические раздвижные двери;
- потолочные панели;
- направляющие и кронштейны;
- заглушки и изоляторы.

Система изоляции холодного коридора должна быть заводского исполнения.

Необходима поставка всех составляющих системы кондиционирования (медные трубки, изоляция, фреон, масло и т.д.).

4.8.3. Требования к внутренним блокам системы кондиционирования Машинного зала ЦОД

- Тип хладагента R410;
- Общая холодопроизводительность не менее 50,0 кВт
- Габаритные размеры не более 1750x871x1990 (ШxГxВ);
- Клеммы для подключения пожарной/дымовой сигнализации
- Регулятор фаз
- Клапан с возможность контроля низкой температуры окружающей среды
- Масса не более 500 кг;
- Встроенные фильтры не менее 4-х фильтров G4;
- Энергопотребление не более 18,6 кВт;
- Расход воздуха не менее 13500 м3/час;
- Электропитание 400В/3ф/50-60Гц;
- Плавное регулирование холодопроизводительности от 30 до 100%;
- Иметь блок увлажнения воздуха (на 2-х из 3-х внутренних блоках).
- Иметь возможность синхронизации между собой по для корректной работы и для поддержания заданных температурных параметров в помещении
- Группа внутренних блоков должна быть оснащена комплектом сенсорных дисплеев не менее 2, комплектом пароувлажнителей достаточных для обеспечения заданных параметров влажности Машинного зала.

4.8.4. Требования к внешним блокам системы кондиционирования «Машинного зала» ЦОД

- Каждому внутреннему блоку в системе соответствует 2 своих наружных блока;
- Номинальная холодопроизводительность каждого блока не менее 40 кВт;
- Электропитание 230В/1ф/50Гц;
- уровень шума не более 82 дБ;
- количество вентиляторов - не менее 2-х на каждый блок;
- Материал корпуса-гальваническая сталь;
- Материал вентиляторов-алюминий;
- Масса одного внешнего блока не более 112 кг;
- Рабочий диапазон наружных температур от -35 до +50;
- размеры внешнего блока не более 2225x850x1100 (ДxГxШ).

Размещение оборудования систем кондиционирования и вентиляции должно учитывать все требования производителей технологического и климатического оборудования. Свободное пространство вокруг оборудования должно обеспечивать беспрепятственный доступ для проведения профилактических работ, а также монтажа и демонтажа технологического оборудования в монтажные шкафы и монтажа и демонтажа климатического оборудования.

Подачу воздуха от систем кондиционирования в машинном зале осуществлять через фальшпол, к передней (лицевой) панели телекоммуникационных шкафов.

аварийный режим работы при отсутствии основного питания для удаления горячего воздуха предусмотреть 10-кратный воздухообмен в данном режиме.

режим дымоудаления, при котором предусмотреть 10-кратный воздухообмен после срабатывания автоматической системы газового пожаротушения.

С помощью решений изолированных холодных коридоров исключить попадание теплого воздуха от задних дверей монтажных шкафов к передним дверям шкафов.

Система кондиционирования должна обеспечивать равномерное охлаждение технологического оборудования по всей высоте монтажного шкафа для избегания образования локальных зон перегрева внутри шкафа.

Обеспечить резервирование всех систем кондиционирования не менее чем N+1, с возможностью попеременной работы.

Предусмотреть дистанционные устройства, размещенные вне обслуживаемого помещения, для отключения систем при срабатывании автоматической установки пожаротушения или пожарной сигнализации в соответствии с СНиП 2.04.05-91 «Отопление, вентиляция и кондиционирование»

4.8.5. Требования к системе приточной и вытяжной вентиляции:

Система вентиляции ИИ ЦОД должна быть предусмотрена для всех помещений;

Для помещений «Машинного зала» и «Электрощитовая», приточно-вытяжная система должна быть без резервирования и в следующих режимах:

- основной режим при нормальной работе системы электроснабжения. Предусмотрен 2-х кратный воздухообмен при данном режиме;

- режим дымоудаления, при котором предусмотрен 3-х кратный воздухообмен после срабатывания автоматической системы газового пожаротушения;

В качестве приточных систем должны использоваться компактные приточные агрегаты со встроенным фильтром. Подача приточного воздуха осуществляется через пожарные клапаны;

Места технологических отверстий для вытяжных и приточных вентиляторов определить на этапе проектирования;

Должна быть предусмотрена интеграция системы вентиляции с системой пожаротушения. Должно быть предусмотрено отключение оборудования вентиляции при получении сигнала от приборов АСП, установленных в помещениях ЦОД. При получении сигнала от двух пожарных датчиков помещения, должно происходить прекращение подачи электропитания на щит системы вентиляции, клапаны приточной и вытяжной вентиляционной системы должны закрыться автоматически и воздухообмен с наружным воздухом должен прекратиться;

Система вентиляции должна иметь ручное (принудительное) отключение электропитания для профилактических работ и аварийных ситуаций.

Щиты ручного управления кондиционированием и вентиляции должны располагаться снаружи помещений с газовым пожаротушением.

Требуется предусмотреть экстренное ручное отключение электропитания на системы кондиционирования и вентиляции, а случаи, не срабатывания автоматики пожарной сигнализации.

Приточные блоки должны быть установлены на кронштейны;

При проектировании оборудования кондиционирования и вентиляции соблюдать требования КМК 3.01.02-00 и ЦНК 4.02.20-07;

Системы кондиционирования и вентиляции должны быть выполнены в соответствии с КМК 2.04.05. Требования к системам кондиционирования и вентиляции во всех помещениях определяются СНиП, СП и рекомендованных документов к ним, действующих на территории Республики Узбекистан, а также стандартом ТИА-942 «Телекоммуникационная инфраструктура Центров Обработки Данных»;

Система контроля и управления микроклиматом должна обеспечивать в помещении ЦОД заданный уровень влажности и температуры необходимый для нормального функционирования активного оборудования. Система микроклимата должна обеспечить поддержку температурного режима не только летом, но и зимой и должна быть рассчитана на круглосуточную непрерывную работу;

Электропитание кондиционеров ИИ ЦОД должно осуществляться от системы гарантированного электропитания, без подключения к системам ИБП ЦОД, так как системы охлаждения и вентиляции ЦОД в соответствии с нормативами относятся к потребителям I-ой категории, но с допуском на кратковременные однократные пропадания электроэнергии (не более 3 минут). Климатические системы должны иметь способность автоматического запуска с возможностью восстановления заданного ранее режима работы при восстановлении электропитания;

На воздуховодах приточной и вытяжной вентиляции необходимо устанавливать защитные клапана, управляемые автоматикой системы газового пожаротушения;

Помещение машинного зала необходимо оснастить вытяжной системой удаления продуктов горения и газа по окончании пожаротушения, которая должна обеспечивать очистку после пожара защищаемого помещения в объеме не менее 3-х кратного воздухообмена в час. Система должна предусматривать как автоматическое срабатывание в случае пожара, так и ручное. Систему газо-дымо удаления следует проектировать в соответствии с требованиями СНиП 2.04.05-91 "Отопление, вентиляция и кондиционирование".

- Воздуховоды систем газо-дымо удаления должны быть обклеены изоляцией (каучук, резина, пластик и т.д.);
- Для питания системы кондиционирования предусмотреть распределительную сеть электроснабжения, питающуюся от ГРЩ отдельными кабельными линиями (3Ф+N+Pe) с сечением проводников согласно рекомендациям завода изготовителя (запас для распределительной линии не менее 20% от расчетной мощности);
- Для мониторинга температуры в шкафах с оборудованием установить датчики температуры либо применить устройства мониторинга параметров шкафа типа RMS с возможностью передачи информации по Ethernet (температура, влажность, фазное напряжение, потребляемая мощность).
- В помещении ЦОД воздух подается для вентиляции в объеме минимального подпора и создания избыточного давления. Циркулирующий и отработанный воздух для ЦОД не требуется;

Не допускается объединение климатических систем помещений «Машинный зал» и «Электрощитовая» с другими климатическими системами здания.

При проектировании определить все необходимые трассы прокладки трубопроводов, кабелей электропитания, воздуховодов, клапанов, заслонок, необходимых соединений, креплений и других необходимых элементов системы вентиляции и кондиционирования, определить местоположение и размещение программирующего и управляющего пульта кондиционеров и системы вентиляции.

Распределение приточного воздуха системы приточной вентиляции предусмотреть в зону над фальшполом и под фальшпол по сети воздуховодов с последующей раздачей через воздухораспределители. Система приточной вентиляции должна осуществлять очистку воздуха от пыли и содержать противопожарный клапан. Места расположения противопожарных клапанов определить в проектной документации и согласовать с Заказчиком.

Трассу дренажных трубопроводов предусмотреть под фальшполом.

Также предусмотреть:

- дистанционный контроль работоспособности приточных и вытяжных вентиляционных установок;
- управление установками дымоудаления и подпора воздуха в соответствии с заданным алгоритмом в случае возникновения пожара;
- закрытие огнезадерживающих клапанов;
- предусмотреть на щите управления светозвуковую сигнализацию срабатывания системы и аварийных режимов оборудования;

4.9. Требования к пожарной сигнализации

Обеспечение требований пожарной безопасности помещений ЦОД должно производиться в соответствии с ШНК 2.01.02. Помещение Объекта в соответствии с требованиями МСН 2.02-01-97 и СНиП 2.04.09-84 должно оснащаться оборудованием системы автоматической пожарной сигнализации и оповещения о пожаре с обеспечением круглосуточной работы пожарных извещателей с подключением к системе автоматического газового пожаротушения.

Датчиками пожарной сигнализации (дымовыми) необходимо оснастить:

- помещение «Машинный зал» - основной объем и пространство под фальшполом;
- помещение «Электрощитовая» - основной объем.

Помимо дымовых извещателей необходимо предусмотреть ручные пожарные извещатели на входе в защищаемые помещения ЦОД;

Пожарная сигнализация должна иметь возможность передачи сигнала или сообщений на центральный пост охраны;

Состояние шлейфов (пожар, обрыв, норма и т.п.) пожарной сигнализации должно отображаться визуально на контроллерах;

В случае пожара сигнализация должна автоматически подавать сигнал на станцию пожаротушения;

Системы газового пожаротушения должна иметь табло оповещения персонала о срабатывании системы, снаружи и внутри помещения. Датчики системы должны контролировать дымовые параметры как в общем пространстве помещения, так и в полости под фальшполом;

В случае пожара сигнализация должна иметь возможность управления сигнальными контактами силовой цепи питания оборудования кондиционирования и вентиляции. В помещениях «машинный зал» и «электрощитовая» необходимо предусмотреть отключение системы вентиляции при срабатывании не менее 2-х датчиков.

4.10. Требования к системе автоматического пожаротушения

Автоматическая система газового пожаротушения должна охватывать все части помещений ЦОД, в том числе и под фальшполом;

При срабатывании системы пожаротушения, огнетушащий состав не должен наносить вред оборудованию и персоналу, обслуживающему ЦОД;

Огнетушащим веществом должен быть газ, разрешенный к применению на территории РУз, подтвержденный сертификатом происхождения и производителя. Газ должен содержаться в модулях высокого давления;

Использование фреона 114B2 (тетрафтордибромметан) и порошковых огнегасителей в помещении машинного зала категорически запрещено;

Станция пожаротушения должна управляться автоматически от пожарной сигнализации. Должно быть предусмотрено ручное (дистанционное) включение системы АСП;

В случае пожара в помещении ЦОД пожарная сигнализация должна иметь возможность управления сигнальными контактами силовой цепи питания оборудования вентиляции в помещениях ЦОД;

В помещениях ЦОД для дымоудаления должны быть устроены дымовые вытяжные клапаны, встроенные в систему вентиляции, с автоматическим закрытием/открытием в случае пожара. Конструктивно клапаны должны быть выполнены из несгораемых и/или трудносгораемых материалов. Расстояние дымового вытяжного клапана до наиболее удаленной точки помещения не должно превышать 20 метров;

Система дымоудаления должна обеспечивать удаление дыма и газа после пожара из защищаемых помещений в объеме не менее трехкратного воздухообмена в час. Для этих целей должна применяться система вентиляции с искусственным побуждением, предназначенная для удаления при срабатывании автоматической системы пожаротушения, продуктов горения и газа непосредственно из защищаемого помещения, должна быть предусмотрена также возможность удаления дыма и газа из подпольного пространства.

Наружные воздухозаборники системы дымоудаления и отверстия для ввода инженерных коммуникаций должны быть защищены от проникновения металлическими решетками;

Помещения «машинный зал» и «электрощитовая» должны иметь отдельные контуры пожаротушения;

Размещаться модули пожаротушения должны непосредственно в защищаемом помещении либо в помещении, прилегающем к защищаемому помещению. Расположение модулей должно быть напольным (фальшпол) с жестким креплением к стенам либо к опорным стойкам;

Для равномерного распределения ГОТВ в помещениях при необходимости предусмотреть трубную разводку с одновременной подачей газа в основной объем и в пространство под фальшполом, а также в зону холодного коридора капсулы в машинном зале.

Необходимо предусмотреть автоматику при сработке системы пожаротушения. Автоматическая сработка при пожаре необходима у системы вентиляции (отключение питания) и у СКУД (разблокировка всех дверей ЦОД).

4.11. Требования к охранной сигнализации

Помещения ЦОД необходимо оснастить извещателями охранной сигнализации (ОС) (ИК, и магнито-контактными). ОС должна иметь возможность передачи сигнала или сообщений на центральный пост охраны. Контролю и охране подлежат все входы и выходы ЦОД.

Система охранной сигнализации должна обеспечивать:

- Защиту помещений ЦОД от несанкционированного проникновения;
- Контроль состояния шлейфов, извещателей, приборов с отображением неисправностей на пультах управления;
- Возможность автоматической, централизованной и децентрализованной постановки на охрану и снятия с охраны ЦОД;

- Выдача сигнала тревоги на пульт охраны или дежурных операторов в случае несанкционированного проникновения на территорию ЦОД;
- Непрерывное протоколирование происходящих событий в памяти станций охранной сигнализации;
- Обнаружение отказов элементов системы и информирование о них оператора;
- Информирование оператора о несанкционированном вмешательстве в работу системы, выходе из строя составных частей системы, нарушении коммуникационных линий;

4.12. Требования к системе контроля доступа ЦОД

Система контроля и управления доступом в помещении ЦОД должна обеспечивать защиту от несанкционированного доступа посторонних лиц в помещения ЦОД.

Системой СКУД оборудовать двери в помещения в ЦОД, биометрическими контроллерами на вход и кнопками «выход» на выход, электромагнитными замками, доводчиками дверей и магнито-контактными извещателями. Контроллеры доступа должны иметь собственную энергонезависимую память для хранения данных и режимов работы об идентификаторах пользователей;

Замки должны иметь возможность ручной разблокировки на случай экстренной необходимости;

Контроллеры СКУД должны быть Тройной технологии: Биометрия (отпечатки пальцев и распознавание лиц), магнитные карты доступа, парольная защита (клавиатура);

СКУД должен иметь возможность своевременно оповещать охрану дежурных операторов Заказчика о попытках несанкционированного прохода в помещения ЦОД, а также иметь возможность отправлять команду на блокировку-разблокировку дверей в зависимости от ситуации и прописанного алгоритма действий;

СКУД должна иметь возможность сохранять историю событий, осуществлять контроль и выдачу информации о состоянии всех компонентов системы;

СКУД должна быть совместима с системой видеонаблюдения на уровне программного обеспечения производителя систем;

СКУД должна быть совместима на уровне автоматики (разблокировка дверей при пожаре) с АГПТ;

4.13. Требования к системе видеонаблюдения ЦОД

Помещения ЦОД подлежат оснащению оборудованием системы видеонаблюдения;

В помещении «Машинный зал» должны просматриваться «холодный коридор», «горячие коридоры», входная группа, всё технологическое оборудование;

В помещении «Электрощитовая» должно просматриваться всё силовое оборудование и входная группа;

ВН должна строиться по принципу отсутствия «слепых зон»;

В ЦОД должно устанавливаться оборудование цифровой видеозаписи на базе программно-аппаратного комплекса с возможностью обеспечения темпа записи по каждой видеокамере не менее 25 кадров/сек. Вместе с осуществлением процесса видеозаписи,

должен быть обеспечен просмотр видеоизображений через аппаратуру, установленную в комнате дежурного оператора.

Все камеры должны быть подключены с использованием технологии PoE

Коммутатор, использующийся для подключения камер видеонаблюдения, должен удовлетворять следующим параметрам:

- 24 PoE+ порта. Общий бюджет PoE не менее 190W
- 4 порта 1G SFP
- USB порт для загрузки конфигурации и обновления прошивки.
- Буфер пакетов не менее 1.5MB
- Bandwidth не менее 56Gbps

Архив системы видеонаблюдения должен составлять не менее 2-х месяцев в режиме записи "по событиям".

ПО видеонаблюдения должно быть полностью совместимо с системой СКУД на уровне программного обеспечения.

ПО видеонаблюдения должно поддерживать назначение "ролей" по следующим принципам:

- онлайн просмотр;
- онлайн просмотр и доступ к видеоархиву;
- режим администратора системы;

4.14. Требования к кабельной системе ЦОД

В помещениях ЦОД в соответствии с ПУЭ, необходимо запроектировать две независимые кабельные системы, одна для «сильных токов» (силовые кабели), а другая «для слабых токов» (слаботочные кабели). Кабельные системы для прокладки силовых и слаботочных кабельных сетей во всех помещениях организуется кабельными лотками, разнесенными между собой. При параллельной прокладке силовых кабелей со слаботочными кабелями необходимо соблюдать расстояние между ними, исключающее взаимные наводки. Для прокладки силовых кабелей в помещениях ЦОД использовать пространство фальшпола.

Предусмотреть два кабельных ввода для силовых кабелей в здание, где располагаются помещения ЦОД (от АВР ДГУ и от ТП2), диаметр ввода определить на стадии проектирования, также предусмотреть один запасной силовой кабельный ввод для будущих целей, диаметр ввода определить на стадии проектирования. Для электроснабжения систем ЦОД предусмотреть трассы и проходы в перегородках для прокладки магистральных кабельных линий энергоснабжения от помещений ИБП к помещениям ЦОД. Не допускается транзитная прокладка через помещение ЦОД силовых кабелей, не относящихся к системам ИИ.

Неиспользованные силовые и слаботочные кабельные вводы законсервировать и загерметизировать огнезадерживающим составом, но при этом обеспечить их легкое и доступное использование в будущем при возникновении необходимости, без нарушения целостности элементов, кабелей и конструкций ЦОД.

Прокладку кабелей через стены и перекрытия с нормируемой огнестойкостью выполнить в стальных гильзах. Принять для определения требуемого количества гильз коэффициент заполнения 0,6. Гильзы выполнить из стальных ВГП труб. После прокладки кабелей и проводов через стены, перегородки и перекрытия предусмотреть герметичное заполнение огнезадерживающим составом свободного пространства в гильзах.

Токоведущие элементы системы электроснабжения должны выполняться только медным кабелем в коробах или в ПВХ трубах или в металлических гофрированных трубах. При наличии подвесных потолков проводку кабеля можно вести в кабельных лотках. Прокладка силовых кабелей и кабелей слабых токов производится отдельно. Пересечение трасс кабелей допускается только под прямым углом (ГОСТ Р 50571.20-2000).

Групповую прокладку кабелей и проводов предусмотреть по кабельным конструкциям, лоткам. Соединение секций электротехнических лотков, соединения в местах поворота и разветвлений трасс кабелепроводов выполнить с применением типовых элементов, производимых и поставляемых изготовителем лотков. Выбор типовых элементов для соединения секций лотков выполнить с учетом требований к минимально допустимым радиусам изгиба кабелей и проводов.

Типоразмер секций лотков и коробов на отдельных участках кабелепроводов выбрать с учетом коэффициента заполнения кабельных конструкций не более 0,5.

Предусмотреть кабелепроводы для совместной прокладки слаботочных сетей и систем. Типоразмер секций лотков кабелепроводов выбрать с учетом коэффициента заполнения 0,6.

Прокладку электротехнических лотков вдоль стен в помещениях выполнить по консолям изготавливаемым и поставляемым производителем лотков.

В случае использования подвесных кабельных лотков светильники и выпускные насадки трубопроводом системы АГПТ размещать между кабельных лотков, а не прямо над ними.

Рекомендуется разделять прокладку оптоволоконных линий телекоммуникаций от медных линий телекоммуникаций, если разделить не удастся, то оптоволоконные линии укладывать поверх медных слаботочных кабелей.

В коммуникационных шахтах не допускается совместная прокладка информационных кабелей, кабелей электропитания, и слаботочных устройств с трубами разводки огнетушащего вещества и воздуховодами.

Все кабели, кроссовые коммуникации и патч-панели должны иметь маркировку, позволяющую однозначно идентифицировать каждый кабель (разъем, порт).

4.15. Требования к системе мониторинга.

Задачи системы – контроль за работой всего оборудования ЦОД и оповещение о выходе параметров за установленные пределы;

Система должна обеспечивать мониторинг следующих параметров:

- климатические параметры внутри и снаружи ЦОД (температура, влажность, протечки воды);
- параметры состояния и аварийные сигналы от инженерных систем ЦОД (систем пожаротушения, кондиционирования, электроснабжения);
- электрические параметры (мощность, наличие, напряжение) и состояние автоматов в электрических щитах;
- качество воздуха в помещениях ЦОД.

Необходимо предусмотреть датчики протечки по углам помещения, а также в местах расположения внутренних блоков кондиционеров;

Система мониторинга должна включать в себя следующие компоненты:

- GSM модули;
- контроллеры мониторинга;
- датчики температуры;
- датчики влажности (допускается использование комбинированных датчиков);
- датчики протечки верёвочного типа;
- внутришкафные дымовые датчики;
- внутришкафные IP-камеры;
- внутришкафные магнито-контактные датчики;
- газоанализаторы.

Для обеспечения работоспособности системы в ее составе предусмотреть соответствующие контроллеры, лицензии, сервер, видеостену;

Видеостена должна состоять из 4-х мониторов с диагональю не менее 49 дюймов каждый;

Мониторы видеостены должны быть в тонкошовном исполнении;

Мониторы видеостены должны предусматривать работу 24x7x365;

Необходимо предусмотреть аксессуары для установки и подключения видеостены;

Для доступа к системе мониторинга должно быть предусмотрено соответствующее ПО или WEB-интерфейс;

Реакцией на отклонения от заданных параметров работы оборудования должно быть оповещение операторов:

- Физическая индикация (Светозвуковые устройства)
- Индикация в программе или WEB-интерфейсе;
- SMS-оповещение;
- E-mail оповещение.

4.16. Требования к надежности и защите от влияния внешнего воздействия

Различается функциональная надежность ИИ ЦОД и надежность ее аппаратных средств.

Используемые в инженерной подсистеме ЦОД аппаратно-программные средства должны быть рассчитаны на непрерывную и круглосуточную работу без постоянного присутствия технического персонала.

Показатели надежности инженерной подсистемы ЦОД, за исключением среднего срока сохраняемости, устанавливаются для нормальных климатических условий эксплуатации в соответствии с ГОСТ 21552.

Среднее время восстановления работоспособного состояния аппаратно-программных средств инженерной подсистемы должно устанавливаться в технической документации для каждого типа аппаратно-программного средства, без прерывания работы.

Помещения ЦОД должны быть защищены от пыли и вредных веществ, которые могут отрицательно воздействовать на работу оборудования и на материалы оборудования.

При проектировании использовать систему очистки и фильтрации поступающего воздуха.

Применение масляных фильтров в аппаратных не допускается.

4.17. Требования безопасности

Требования по обеспечению безопасности при монтаже, наладке должны будут определяться в зависимости от поставляемого оборудования не должны противоречить требованиям электрической и механической безопасности по ГОСТ 12.2.007.0 и ГОСТ 25861.

Конструкция и монтаж аппаратных средств ИИ ЦОД должны исключать возможность прикосновения обслуживающего персонала к токоведущим частям при всех видах работ и на всех режимах ее эксплуатации.

Конструкция оборудования должна обеспечивать выполнение правил техники безопасности:

- отсутствие острых и режущих элементов конструкции;
- металлический корпус, выполняющий функции экранирования;
- эргономичность органов управления;
- наличие клеммы заземления и автоматических предохранителей.

5. ТРЕБОВАНИЯ К ЭТАПУ ПОСТАВКИ.

Исполнитель принимает все необходимые меры для предотвращения повреждения, кражи или потери оборудования и материалов системы во время транспортировки, включая страхование в необходимом объеме, до момента передачи оборудования и материалов Заказчику;

Перед началом комплектации и поставки оборудования и материалов Исполнитель должен оценить правильность проектных решений и при обнаружении ошибок проекта внести соответствующие изменения, предварительно согласовав их с Заказчиком;

Оборудование и материалы должны иметь (где необходимо и применимо) следующие виды сертификатов:

- сертификат происхождения;
- сертификат соответствия;
- сертификат заводских испытаний.

6. ДОПОЛНИТЕЛЬНЫЕ ТРЕБОВАНИЯ

6.1. Требования к эксплуатации, техническому обслуживанию, ремонту и хранению компонентов ИИ ЦОД

Состав РП ИИ ЦОД должен включать раздел ЗИП с включением необходимого перечня материалов для бесперебойной работы ИИ ЦОД в течении 36 месяцев с даты ввода объекта в эксплуатацию. Проектируемые системы должны иметь возможности сервисного обеспечения на территории РУз.

Компоненты ИИ ЦОД, подлежащие регламентному контролю, будут определены на стадии разработки рабочей документации на основании технической документации на оборудование.

6.2. Требования к численности и квалификации персонала

Технический персонал Заказчика должен обеспечивать бесперебойную работу технических средств ИИ ЦОД, осуществлять профилактические штатные мероприятия и мелкий ремонт технических средств и кабельных систем.

Количественный состав и роли персонала определяются Заказчиком исходя из состава и количества технических средств, входящих в ИИ ЦОД, динамики изменения конфигурации ИИ ЦОД, в соответствии с действующими на объекте правилами по нормированию труда.

Для достижения необходимого квалификационного уровня должна быть организована постоянная работа по повышению квалификации персонала. Обслуживающие персонал Заказчика должен пройти специализированное обучение по эксплуатации ИИ ЦОД и его компонентов. Уровень и специфика обучения каждой из категорий обслуживающего персонала должны диктоваться выполняемыми этим персоналом функциями. Обучение персонала планируется Заказчиком.

6.3. Требования к ремонту компонентов ИИ ЦОД

Ремонт компонентов инженерной Подсистемы ЦОД производится:

- в течении гарантийного срока – Исполнителем;
- после гарантийного срока - Заказчиком, Исполнителем либо Сервисными центрами заводов-изготовителей, в случае заключения соответствующих сервисных договоров.

6.4. Требования к хранению компонентов инженерной подсистемы ЦОД

Хранение оборудования и материалов ИИ ЦОД и ЗИП должно осуществляться Заказчиком в специализированных технических помещениях, с соблюдением условий окружающей среды, соответствующим требованиям Производителя оборудования и материалов.

6.5. Требования по патентной чистоте

Проектируемое оборудование и программное обеспечение ИИ ЦОД должны обеспечить патентную чистоту в соответствии с требованиями и стандартами Республики Узбекистан.

6.6. Требования к видам обеспечения

6.6.1. Математическое обеспечение.

К создаваемой ИИ ЦОД не предъявляются требования в части математического обеспечения.

6.6.2. Требования к техническому обеспечению подсистемы

Перед установкой оборудования ИИ ЦОД в помещениях ЦОД Заказчиком должны быть выполнены подготовительные работы в соответствии с требованиями настоящего ТЗ.

6.6.3. Метрологическое обеспечение

Требования к метрологическому обеспечению должны определяться в зависимости от поставляемого оборудования.

7. СОСТАВ И СОДЕРЖАНИЕ РАБОТ ПО СОЗДАНИЮ ПОДСИСТЕМЫ

Стадии и этапы работ приведены в таблице 1.

По согласованию с Заказчиком стадии могут быть добавлены, отдельные стадии и этапы могут совмещаться и исключаться.

Таблица 1 – Стадии и этапы работ.

Номер этапа	Наименование работ и их содержание	Срок этапа	Исполнитель (организация, предприятие)	Чем заканчивается этап
1	Разработка проектно-сметной документации	40 раб. дней	Заказчик\Исполнитель	Акт приема-сдачи проектно-сметной документации
2	Проведение экспертизы проектно-сметной документации	20 раб. дней	Заказчик\Исполнитель	Положительное экспертное заключение
3	Работы по подготовке площадок и помещений к размещению оборудования ИИ ЦОД	30 раб. дней	Заказчик\Исполнитель	Акт о завершении подготовительных работ
4	Поставка оборудования ИИ ЦОД	60 раб. дней	Исполнитель	Акт приема-сдачи оборудования
5	Работы по монтажу и пуско-наладке оборудования ИИ ЦОД	70 раб. дней	Исполнитель	Акт об окончании монтажных и пуско-наладочных работ
6	Проведение предварительных испытаний систем ИИ ЦОД	10 раб. день	Исполнитель	Акт о передаче Системы в опытную эксплуатацию
8	Устранение найденных дефектов и оптимизация	14 раб. дней	Исполнитель	Протокол об успешном исправлении замечаний.

9	Проведение приемосдаточных испытаний доработанной ИИ ЦОД	14 раб. дней	Исполнитель	Акт о передаче ИИ ЦОД в промышленную эксплуатацию.
10	Обучение Заказчика работе с системой	14 раб. дней	Заказчик/Исполнитель	Протокол об успешном окончании обучения.
11	Сдача в надзорные органы всех подсистем ИИ ЦОД	14 раб. дней	Заказчик/Исполнитель	Протокол об успешном окончании обучения.

* Содержание работ отдельных этапов, а также сроки их окончания могут быть уточнены в процессе реализации проекта.

8. ОСОБЫЕ ТРЕБОВАНИЯ К ДОКУМЕНТИРОВАНИЮ

Проектирование выполнить в одну стадию – Рабочий проект, состоящий из утверждаемой части настоящего ТЗ и рабочей документации. Проектная документация должна быть строго структурирована и выполнена в объеме требований ШНК 1.03.01-08 «Состав, порядок разработки, согласования и утверждения проектной документации на капитальное строительство предприятий, зданий и сооружений», КМК, СНиП, ГОСТ, СПДС и ЕСКД РУз, а также международных стандартов в отрасли ИТ и связи (в случае отсутствия аналогов в РУз) в виде томов и книг с полным составом разделов.

9. ТРЕБОВАНИЯ К ДОКУМЕНТИРОВАНИЮ

Комплектность, построение и оформление документации на оборудование ИИ ЦОД должно быть достаточным для понимания принципов работы, как составных частей, и в целом ИИ ЦОД;

Объем и содержание комплекта технической документации должно быть достаточным и содержать необходимую информацию для проведения технической экспертизы на соответствие требованиям данного ТЗ;

На стадии «Проектирование ИИ ЦОД» Исполнитель должен будет разработать полный комплект документов рабочего проекта.

Исполнитель представляет Заказчику проектную документацию в 2-х (двух) экземплярах на бумажных носителях на русском языке для ЦОД. Стадийность согласования с Заказчиком отдельных частей рабочего проекта определяется Договором. Электронная копия проектной документации передается Заказчику на электронных носителях на русском языке, и должна содержать в названии файла уникальный номер, согласно правилам нумерации Заказчика и / или Исполнителя. Файлы должны открываться средствами AutoCAD, MS Office, и других, предварительно согласованных Заказчиком форматах, пригодных для редактирования.

Для управления работами по проектированию Исполнитель и Заказчик должны создать совместную группу контроля проектирования, возглавляемую Главным инженером проекта со стороны Исполнителя и уполномоченным представителем Заказчика.

Разработка проектных решений должно осуществляться в соответствии с данным ТЗ и исходными данными, предоставляемыми Заказчиком. В случае необходимости представители Исполнителя проводят дообследование объекта с участием представителей Заказчика. Результаты проведенного обследования фиксируются в протоколе, подписываемом представителями Заказчика и Исполнителя.

Исходные данные для проектирования РП предоставляются Заказчиком Исполнителю.

Вся документация предоставляется на русском или узбекском языке. При отсутствии у производителя оборудования документации на русском или узбекских языках, допускается предоставление документации на английском языке.

10. ТРЕБОВАНИЯ К ЭКСПЕРТИЗЕ ПРОЕКТА

Исполнитель должен получить положительное заключение экспертизы рабочего проекта ИИ ЦОД в ответственных организациях по согласованию с Заказчиком. Исполнитель подготавливает весь необходимый комплект документов, контролирует процесс экспертизы, при необходимости вносит необходимые изменения в рабочий проект и оформляет все необходимые документы для положительного заключения экспертизы. Результаты положительного заключения экспертизы должны быть переданы Заказчику в установленные Договором сроки.

11. ТРЕБОВАНИЯ К ОФОРМЛЕНИЮ РАЗРЕШИТЕЛЬНЫХ ДОКУМЕНТОВ

Исполнитель должен предоставить перечень необходимых мероприятий, а также подготавливать шаблоны документов для получения всех необходимых разрешений и согласований для Заказчика с требуемыми согласно законодательству регулирующими органами РУз. Также Исполнитель должен контролировать и согласовывать с Заказчиком все направленные технические документы и письма в регулирующие органы РУз.

12. ТРЕБОВАНИЯ К СОСТАВУ И СОДЕРЖАНИЮ РАБОТ ПО ПОДГОТОВКЕ ИИ ЦОД К ВВОДУ В ДЕЙСТВИЕ

К моменту проведения приемо-сдаточных испытаний все замечания к работе ИИ ЦОД должны быть устранены;

К моменту окончания периода опытной эксплуатации обслуживающий персонал ИИ ЦОД должен полностью овладеть практическими навыками работы с оборудованием;

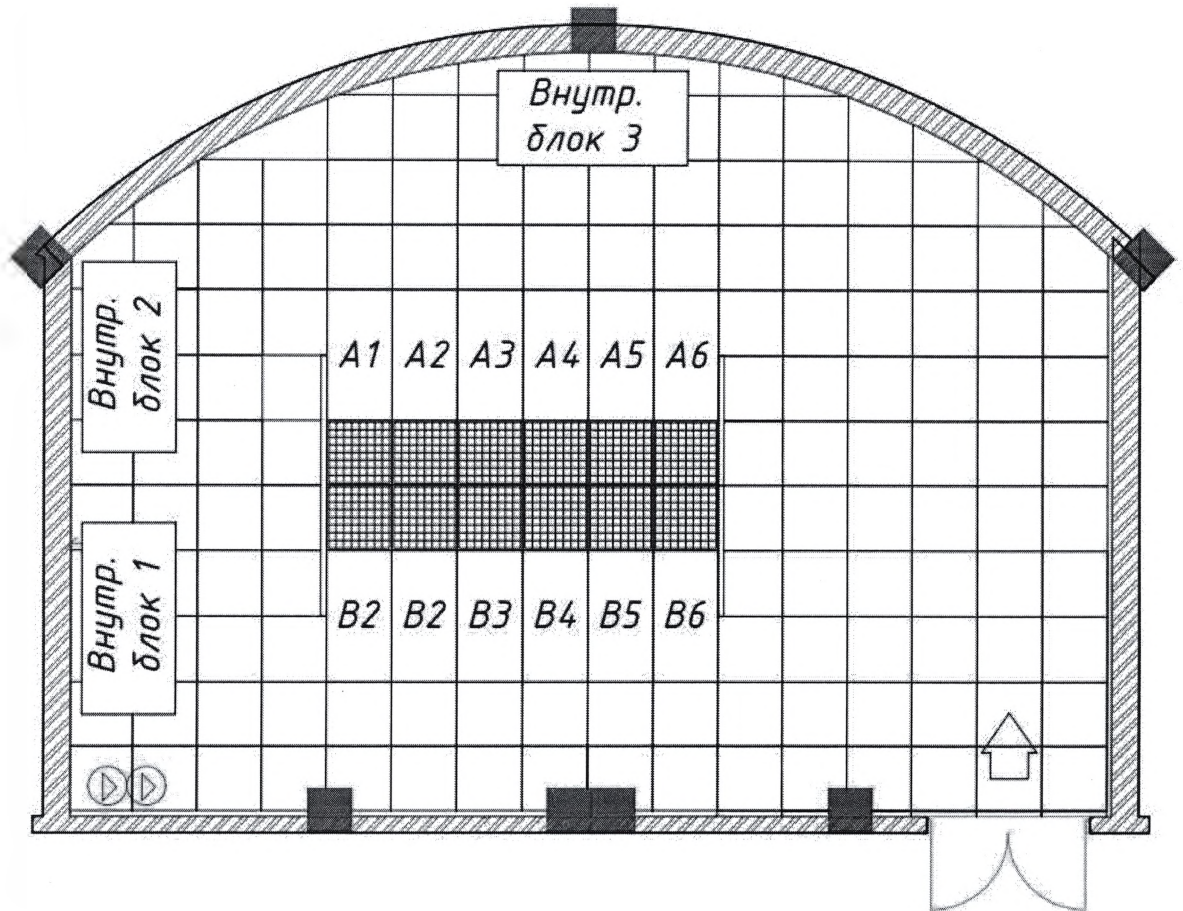
Для подготовки объекта к вводу в эксплуатацию ИИ ЦОД Заказчику необходимо выполнить следующие работы:

- разработать и реализовать, совместно с организацией - исполнителем, план мероприятий по подготовке к внедрению ИИ ЦОД;
- подготовить и оформить необходимую организационно-распорядительную документацию;
- обеспечить решение организационных вопросов по консультации и повышению квалификации сотрудников, которые будут работать с оборудованием ИИ ЦОД;
- провести контрольные испытания ИИ ЦОД совместно с исполнителем.

Для подготовки объекта к вводу ИИ ЦОД Исполнитель обязан:

- разработать и реализовать совместно с организацией-заказчиком, план мероприятий по подготовке объекта к внедрению ИИ ЦОД;
- разработать и обеспечить пользователей необходимой эксплуатационной документацией для работы с оборудованием ИИ ЦОД;
- провести контрольные испытания ИИ ЦОД совместно с Заказчиком;
- провести консультацию ключевых пользователей ИИ ЦОД.

Приложение № 1.
Предварительная схема установки оборудования
Помещение «Машинный зал». 62.06 м²



Предварительная схема установки оборудования
Помещение “Электрощитовая”. 40.15 м²

