

II. ТЕХНИЧЕСКАЯ ЧАСТЬ

Техническое задание на закупку
Осветительных приборов для производства автобусов и грузовиков в
соответствии с приложением

СОДЕРЖАНИЕ:

Раздел/подраздел	Наименование	Стр.
РАЗДЕЛ 1.	ОБЩИЕ СВЕДЕНИЯ	3
Подраздел 1.1	Наименование	3
Подраздел 1.2	Основание и цель приобретения товара	3
Подраздел 1.3	Сведения о новизне (год производства/выпуска товара)	3
Подраздел 1.4	Этапы разработки / изготовления	3
Подраздел 1.5	Документы для разработки / изготовления	3
Подраздел 1.6	Код ТН ВЭД и другие международные коды при применимости	3
РАЗДЕЛ 2.	ОБЛАСТЬ ПРИМЕНЕНИЯ	3
РАЗДЕЛ 3.	УСЛОВИЯ ЭКСПЛУАТАЦИИ	3
Подраздел 3.1	Общие условия эксплуатации	3
Подраздел 3.2	Дополнительные/специальные требования к эксплуатации	3
Подраздел 3.3	Требования к расходам на эксплуатацию товара	3
РАЗДЕЛ 4.	ТЕХНИЧЕСКИЕ ТРЕБОВАНИЯ	3
Подраздел 4.1	Технические, функциональные и качественные характеристики (потребительские свойства) товаров	3
Подраздел 4.2.	Требования к надежности	3
Подраздел 4.3.	Требования к составным частям, исходным и эксплуатационным материалам	3
Подраздел 4.4	Требования к маркировке	3
Подраздел 4.5	Требования к размерам и упаковке	4

РАЗДЕЛ 5.	ТРЕБОВАНИЯ ПО ПРАВИЛАМ СДАЧИ И ПРИЕМКИ	4
Подраздел 5.1	Порядок сдачи и приемки	4
Подраздел 5.2	Требования по передаче заказчику технических и иных документов при поставке товаров	4
Подраздел 5.3	Требования к страхованию товара	4
РАЗДЕЛ 6.	ТРЕБОВАНИЯ К ТРАНСПОРТИРОВАНИЮ	4
РАЗДЕЛ 7.	ТРЕБОВАНИЯ К ХРАНЕНИЮ	4
РАЗДЕЛ 8.	ТРЕБОВАНИЯ К ОБЪЕМУ И/ИЛИ СРОКУ ПРЕДОСТАВЛЕНИЯ ГАРАНТИЙ	4
РАЗДЕЛ 9.	ТРЕБОВАНИЯ К ОБСЛУЖИВАНИЮ	4
РАЗДЕЛ 10.	ЭКОЛОГИЧЕСКИЕ ТРЕБОВАНИЯ	4
РАЗДЕЛ 11.	ТРЕБОВАНИЯ ПО БЕЗОПАСНОСТИ	4
РАЗДЕЛ 12.	ТРЕБОВАНИЯ К КАЧЕСТВУ	5
РАЗДЕЛ 13.	ДОПОЛНИТЕЛЬНЫЕ (ИНЫЕ) ТРЕБОВАНИЯ	5
РАЗДЕЛ 14.	ТРЕБОВАНИЯ К КОЛИЧЕСТВУ, КОМПЛЕКТАЦИИ, МЕСТУ И СРОКУ (ПЕРИОДИЧНОСТИ) ПОСТАВКИ	5
РАЗДЕЛ 15.	ТРЕБОВАНИЕ К ФОРМЕ ПРЕДСТАВЛЯЕМОЙ ИНФОРМАЦИИ	5
РАЗДЕЛ 16.	ПЕРЕЧЕНЬ ПРИНЯТЫХ СОКРАЩЕНИЙ	5
РАЗДЕЛ 17.	ПЕРЕЧЕНЬ ПРИЛОЖЕНИЙ	5

РАЗДЕЛ 1. ОБЩИЕ СВЕДЕНИЯ

Подраздел 1.1 Наименование

Светотехнические приборы для производства автобусов и грузовиков:

1. Задний противотуманный фонарь D90 мм с лампой P21W 24V или аналог HELLA - **2232 шт.**
2. Фонарь заднего хода D90 мм с лампой P21W 24V или аналог HELLA - **1704 шт.**
3. Габаритный огонь с сигналом торможения D90 мм с лампой P21W 24V или аналог HELLA - **1728 шт.**
4. Указатель поворота D90 мм с лампой P21W 24V или аналог HELLA - **1224 шт.**
5. Световозвращатели задние или аналог HELLA - **1408 шт.**
6. Фара ближнего света D90мм. Performance с лампой H1 24В-70Вт. или аналог HELLA - **324 шт.**
7. Фара даль. света D90мм. Performance без габарит. с лампой H1 24В-70Вт. или аналог HELLA - **864 шт.**
8. Противотуманная фара D90мм с лампой H7 24В-70Вт правая или аналог HELLA - **936 шт.**
9. Фонарь освещения номерного знака или аналог HELLA - **1056 шт.**
10. Передний комбинированный огонь 24В или аналог HELLA - **2000 шт.**

Подраздел 1.2 Основание и цель приобретения товара

Производственная программа СП ООО «СамАвто» 2022 г.

Подраздел 1.3 Сведения о новизне (год производства/выпуска товара)

Товар должен быть не использованным, новым, производство не ранее IV квартала 2021 года.

Подраздел 1.4 Этапы разработки / изготовления

В соответствии с нормативно-технической документацией завода-изготовителя

Подраздел 1.5 Документы для разработки / изготовления

В соответствии с нормативно-технической документацией завода-изготовителя

Подраздел 1.6 Код ТН ВЭД и другие международные коды при применимости

Будет определяться после оформления контракта на поставку

РАЗДЕЛ 2. ОБЛАСТЬ ПРИМЕНЕНИЯ

Производство автомобилей на базе шасси ISUZU

РАЗДЕЛ 3. УСЛОВИЯ ЭКСПЛУАТАЦИИ

Подраздел 3.1 Общие условия эксплуатации

1. Применяется для производства автомобилей на базе шасси ISUZU

Подраздел 3.2 Дополнительные/специальные требования к эксплуатации

Обязательно согласование КД перед поставкой.

Подраздел 3.3 Требования к расходам на эксплуатацию товара

Согласно нормам СП ООО «СамАвто»

РАЗДЕЛ 4. ТЕХНИЧЕСКИЕ ТРЕБОВАНИЯ

Подраздел 4.1 Технические, функциональные и качественные характеристики (потребительские свойства) товаров

1. Согласно требованиям, указанных заказчиком.

Подраздел 4.2. Требования к надежности

В соответствии с нормативно-технической документацией завода-изготовителя

Подраздел 4.3. Требования к составным частям, исходным и эксплуатационным материалам

В соответствии с нормативно-технической документацией завода-изготовителя

Подраздел 4.4 Требования к маркировке

В соответствии с нормативно-технической документацией завода-изготовителя

Подраздел 4.5 Требования к размерам и упаковке

Упаковка товаров должна соответствовать международным стандартам экспортных упаковок для данного вида товарной группы. Упаковка должна обеспечивать защиту товара от атмосферных воздействий и повреждений.

РАЗДЕЛ 5. ТРЕБОВАНИЯ ПО ПРАВИЛАМ СДАЧИ И ПРИЕМКИ

Подраздел 5.1 Порядок сдачи и приемки

Сдача и приёмка товара будет производиться на складе заказчика. Комиссионный входной контроль будет произведен техническими специалистами с последующим оформлением акта приём-передачи.

Подраздел 5.2 Требования по передаче заказчику технических и иных документов при поставке товаров

Сертификаты качества, соответствия, техническая документация, т.д.

Подраздел 5.3 Требования к страхованию товара

Нет требований

РАЗДЕЛ 6. ТРЕБОВАНИЯ К ТРАНСПОРТИРОВАНИЮ

Транспортирование не должно оказывать влияние на внешний вид и свойства товара, а также в процессе транспортирования товар не должен подвергаться атмосферным воздействиям и повреждениям

РАЗДЕЛ 7. ТРЕБОВАНИЯ К ХРАНЕНИЮ

При хранении товара покупателю необходимо обеспечить защиту от повреждений, а также атмосферных воздействий.

РАЗДЕЛ 8. ТРЕБОВАНИЯ К ОБЪЕМУ И/ИЛИ СРОКУ ПРЕДОСТАВЛЕНИЯ ГАРАНТИЙ

В соответствии с нормативно-техническими документами завода-изготовителя

РАЗДЕЛ 9. ТРЕБОВАНИЯ К ОБСЛУЖИВАНИЮ

Не предусмотрены

РАЗДЕЛ 10. ЭКОЛОГИЧЕСКИЕ ТРЕБОВАНИЯ

В соответствии правилами и нормами Республики Узбекистан

РАЗДЕЛ 11. ТРЕБОВАНИЯ ПО БЕЗОПАСНОСТИ

В соответствии правилами и нормами Республики Узбекистан

РАЗДЕЛ 12. ТРЕБОВАНИЯ К КАЧЕСТВУ

Товар должен соответствовать сертификатам качества, которые выдаются заводом изготовителем.

РАЗДЕЛ 13. ДОПОЛНИТЕЛЬНЫЕ (ИНЫЕ) ТРЕБОВАНИЯ

Отсутствуют

РАЗДЕЛ 14. ТРЕБОВАНИЯ К КОЛИЧЕСТВУ, КОМПЛЕКТАЦИИ, МЕСТУ И СРОКУ (ПЕРИОДИЧНОСТИ) ПОСТАВКИ

Условия поставки СІР площадка завода ООО «Самаркандский автомобильный завод» г. Самарканд, Узбекистан и/или СІР железнодорожная станция Улугбек г. Самарканд, Узбекистан. Срок поставки: в течение 180 дней после получения предоплаты по условиям контракта.

РАЗДЕЛ 15. ТРЕБОВАНИЕ К ФОРМЕ ПРЕДСТАВЛЯЕМОЙ ИНФОРМАЦИИ

Подписанная и оформленная документация должна быть предоставлена в бумажном виде, и электронном в формате .pdf

РАЗДЕЛ 16. ПЕРЕЧЕНЬ ПРИНЯТЫХ СОКРАЩЕНИЙ

№ п/п	Сокращение	Расшифровка сокращения
-	-	-

РАЗДЕЛ 17. ПЕРЕЧЕНЬ ПРИЛОЖЕНИЙ

№ п/п	Наименование приложения	Номер страницы/ Количество листов
1	Приложение №1 к техническому заданию	-

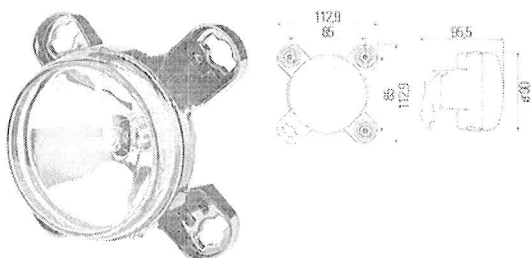
III. ЦЕНОВАЯ ЧАСТЬ ОТБОРА НАИЛУЧШЕГО ПРЕДЛОЖЕНИЯ

1	Источник финансирования	Собственные средства
2	Условия оплаты для иностранных и отечественных участников	Для иностранных участников и отечественных участников: Предоплата в размере 50% от суммы заказа в течение 30 дней от даты заказа. Оставшиеся 50% в течение 30 дней после получения уведомления о готовности к отгрузке товаров
3	Валюта платежа для отечественных и для иностранных участников	- Для иностранных участников – доллары ЕВРО (или другая свободно конвертируемая валюта) -Для отечественных участников – сум Республики Узбекистан
4	Условия оказания услуг	Согласно техническому заданию, по адресу Заказчика. По согласованию с Заказчиком по адресу (на территории) Исполнителя
5	Срок поставки	В течении 180 календарных дней после получения предоплаты.
6	Разделение предмета отбора по лотам и позициям	Лот выступает единым закупом без возможности выборки
7	Срок действия предложения по отбору	30 дней с момента окончания подачи предложений по отбору
8	Предельная стоимость отбора	390 169,1 (Триста девяносто тысяч сто шестьдесят девять) ЕВРО 10 Евроцентов Либо другая валюта в эквиваленте указанной. В случае получения предложения в валюте UZS (Узбекский сум), будет учитываться цена без НДС

Hauptscheinwerfer

Artikelnummer: 1K0 247 043-037

Bilder



Allgemein

Gebrauchsnummer: 90 mm Performance; E1 2397
EAN: 4082300246551

Kriterien

Montageart: Einbau
Lampenart: H1
Nennspannung [V]: 24
Breite [mm]: 112,9
Höhe [mm]: 112,9
Tiefe [mm]: 96,5
Herstellereinschränkung: Ref. 12,5
mit Glühlampen; Elektromagnetische Verträglichkeit (EMV)
Leuchten-Bauart: Halogen; FF; DE
Prüfzeichen: E1 2397; ECE
Anschlusstechnik: Performance
Anzahl der Leuchtfunktionen: 1
Befestigungsart: 3-Punkt Befestigung
Form: rund
Leuchtfunktion: mit Fernlicht; ohne Positionslicht
Lichtaustritt [mm]: 90
Menge: 36
Mengeneinheit: Verpackungseinheit

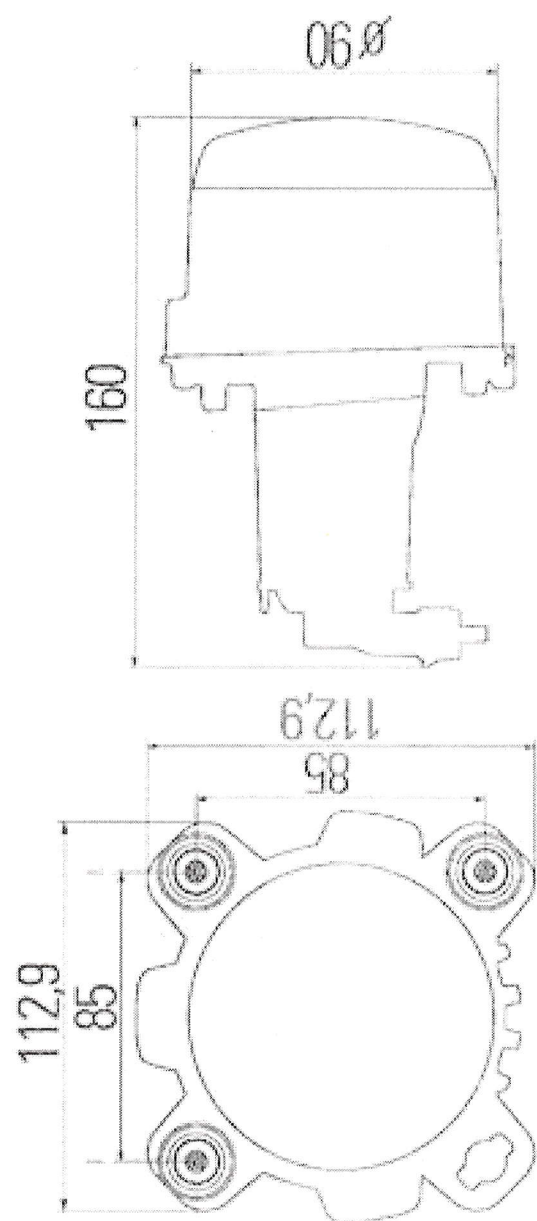
Stückliste und Zubehör

Stückliste:



Glühlampe HEAVY DUTY EXPERT
8GH 002 089-491
Lampenart: H1; Gebrauchsnummer: H1 DP / H1HDEXCP1; Spannung [V]: 24; Nennleistung [W]: 70; Menge: 1; Prüfzeichen: E1;
Sockelausführung: P 14,5 s; Gebindeart: Schachtel

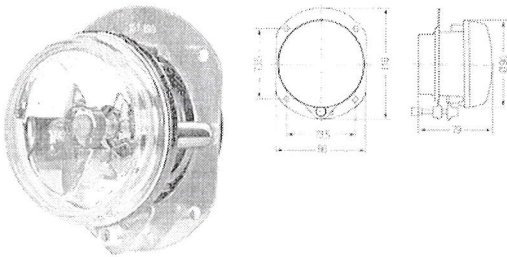
Zubehöre:



Nebelscheinwerfer

Artikelnummer: 1N0 008 582-017

Bilder



Allgemein


Gebrauchsnummer: E1 1342
EAN: 4082300225792

Kriterien

Montageart: **Einbau**
Lampenart: **H7**
Nennspannung [V]: **24**
Breite [mm]: **96**
Höhe [mm]: **116**
Tiefe [mm]: **79**
Einbauseite: **links; rechts**
mit Glühlampe
Leuchten-Bauart: **Halogen; FF**
Prüfzeichen: **E1 1342; ECE/SAE/CCC**
Anzahl der Leuchtfunktionen: **1**
Befestigungsart: **4-Punkt Befestigung**
Durchmesser [mm]: **90**
Form: **rund**
Leuchtfunktion: **mit Nebelscheinwerfer**
Lichtaustritt [mm]: **90**
Lichtscheibenfarbe: **transparent**
Menge: **24**
Streuscheibenausführung: **glasklare Streuscheibe**

Stückliste und Zubehör

Stückliste:

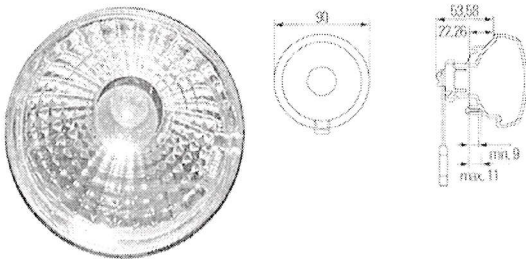
 **Glühlampe HEAVY DUTY**
8GH 007 157-241
Lampenart: **H7**; Gebrauchsnummer: **H7 / H7HDCP1**; Spannung [V]: **24**; Nennleistung [W]: **70**; Menge: **1**; Prüfzeichen: **E1**;
Sockelausführung: **PX 26 d**; Gebindeart: **Schachtel**

Zubehöre:

Blinkleuchte

Artikelnummer: 2BA 965 039-107

Bilder



Allgemein

Gebrauchsnummer: E4 10215

EAN: 4082300230291

Kriterien

Montageart: Einbau

Einbauseite: hinten; links; rechts

mit Glühlampe

Prüfzeichen: E4 10215; ECE

Nennspannung [V]: 24

Anzahl der Leuchtfunktionen: 1

Kabellänge [mm]: 100

Lampenart: PY21W

Leuchtfunktion: mit Blinklicht

Lichtscheibenfarbe: grau

Stückliste und Zubehör

Stückliste:



Glühlampe, Blinkleuchte HEAVY DUTY
8GA 006 841-241

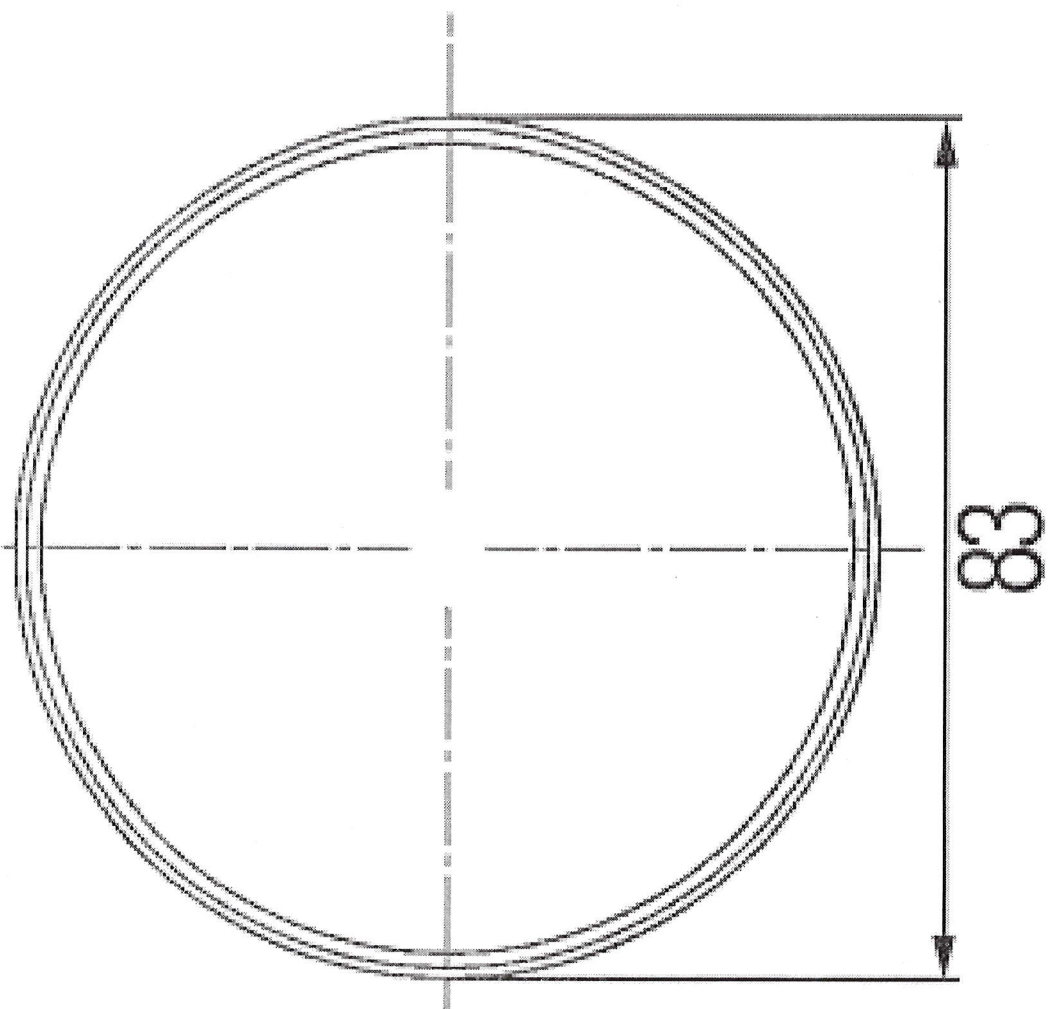
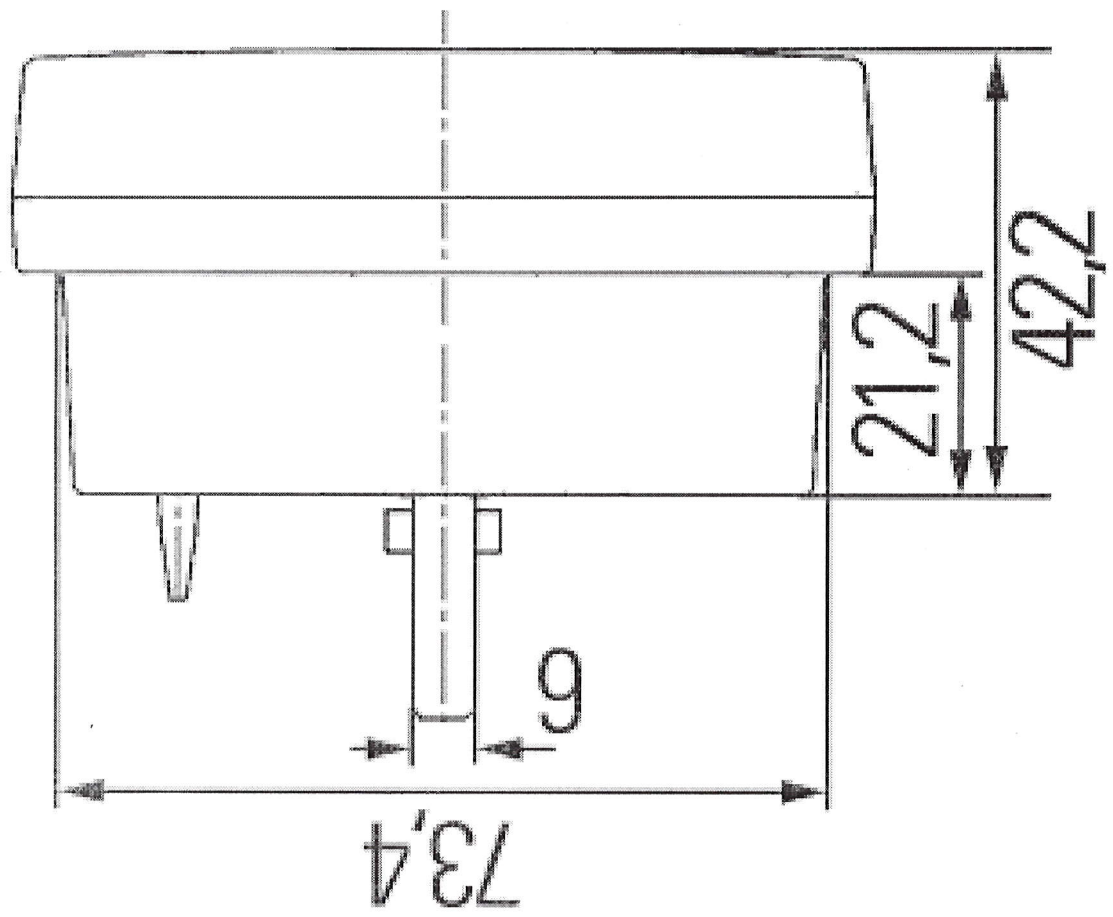
Lampenart: PY21W; Gebrauchsnummer: HB290A / PY21W / PY21WHDCP10; Spannung [V]: 24; Nennleistung [W]: 21; Menge: 10;
Prüfzeichen: E1; Sockelausführung: BAU15s; Gebindeart: Schachtel

Infos



Einbauanleitung

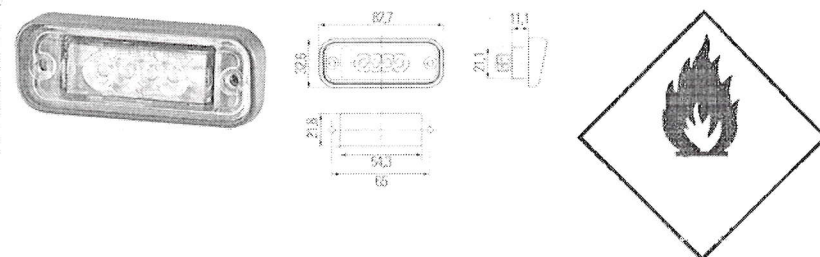
OE-Referenzen



Kennzeichenleuchte

Artikelnummer: 2KA 010 278-017

Bilder



Beschreibung

Technische Information

Für Ein- bzw. Zweifunktionsleuchten in LED-Technik ohne Blinklichtfunktion

Im Zusammenhang mit der geringen Leistungsaufnahme, die sich deutlich von einer Glühlampenversion unterscheidet, kann es beim Betrieb an verschiedenen Zugfahrzeugen zu Problemen kommen, weil von einigen Zugfahrzeugen weitere Lichtfunktionen detektiert werden.

Dies stellt eine Komfortfunktion des Fahrzeugs dar, die nicht gesetzlich vorgeschrieben ist und den Fahrer nicht von seiner Verpflichtung zur visuellen Kontrolle der Beleuchtungseinrichtung befreit.

Auch kann es hier durch die geringen Leistungen zu Fehldiagnosen kommen (Instrumententafel im Fahrerhaus zeigt einen Lampenausfall an, obwohl die Funktion gegeben ist).

Die Funktionsfähigkeit dieser Lampenausfallkontrollen ist ausschließlich durch den Fahrzeughersteller feststellbar. Der Betrieb der LED-Leuchte mit Wechselspannung oder getakteter Gleichspannung ist nicht zulässig!

Die einzelnen Funktionen einer Leuchte dürfen nur mit einer fahrzeugseitigen Sicherung von max. 3A betrieben werden. Im Falle einer fahrzeugseitigen Strombegrenzung in Höhe der obigen Vorgabe durch das fahrzeugseitige Steuergerät kann auf eine zusätzliche Sicherung für die Leuchte verzichtet werden.

Allgemein

Gebrauchsnummer: E1 2609

EAN: 4082300275162

Kriterien

Montageart: **Einbau**

Einbauseite: **oben**

ohne Leitung; mit Rahmen; Elektromagnetische Verträglichkeit (EMV)

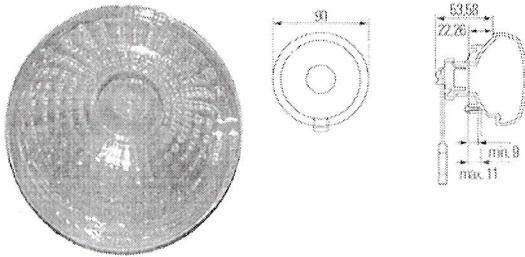
Leuchten-Bauart: **LED**

Prüfzeichen: **E1 2609; ECE**

Nebelschlussleuchte

Artikelnummer: 2NE 965 039-117

Bilder



Allgemein


Gebrauchsnummer: E4 10215
EAN: 4082300230307

Kriterien

Montageart: **Einbau**
mit **Glühlampe**
Prüfzeichen: **E4 10215; ECE**
Nennspannung [V]: **24**
Anzahl der Leuchtfunktionen: **1**
Kabellänge [mm]: **100**
Lampenart: **P21W**
Leuchtfunktion: **mit Nebelschlusslicht**
Lichtscheibenfarbe: **rot**

Stückliste und Zubehör

Stückliste:

 **Glühlampe HEAVY DUTY**
8GA 002 073-241
Lampenart: **P21W**; Gebrauchsnummer: **082115 / 812424 / HB241 / P21W / P21WHDCP10**; Spannung [V]: **24**; Nennleistung [W]: **21**;
Menge: **10**; Prüfzeichen: **E1**; Sockelausführung: **BAY15s**; Gebindeart: **Schachtel**

Infos



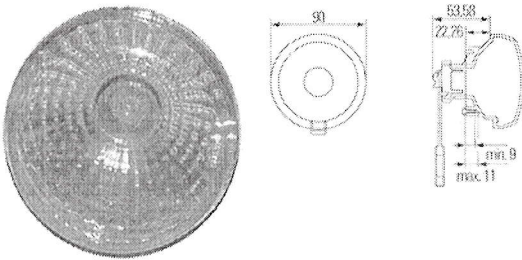
Einbauanleitung

OE-Referenzen

Heckleuchte

Artikelnummer: 2SB 965 039-137

Bilder



Allgemein

Gebrauchsnummer: E4 10215
EAN: 4082300230321

Kriterien

Montageart: **Einbau**
Einbauseite: **links; rechts**
mit Glühlampe
Prüfzeichen: **E4 10215; ECE**
Nennspannung [V]: **24**
Anzahl der Leuchtfunktionen: **2**
Kabellänge [mm]: **100**
Lampenart: **P21/5W**
Leuchtfunktion: **mit Bremslicht; mit Schlusslicht**
Lichtscheibenfarbe: **rot**

Stückliste und Zubehör

Stückliste:



Glühlampe HEAVY DUTY
8GD 002 078-241

Lampenart: **P21/5W**; Gebrauchsnummer: **082202 / 812524 / 8GD 002 078-248 / HB294 / P21/5W / P21/5WHDCP10**; Spannung [V]: **24**;
Nennleistung [W]: **21/5**; Menge: **10**; Prüfzeichen: **E1**; Sockelausführung: **BAY15d**; Gebindeart: **Schachtel**

Infos



Einbauanleitung

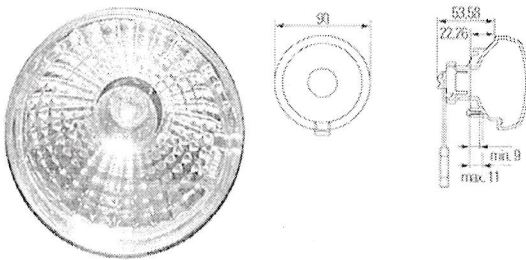
OE-Referenzen

Hersteller	Referenz
DAF	090 6567
VDL	30023291

Rückfahrleuchte

Artikelnummer: 2ZR 965 039-127

Bilder



Allgemein


Gebrauchsnummer: E4 10215
EAN: 4082300230314

Kriterien

Montageart: **Einbau
mit Glühlampe**
Prüfzeichen: E4 10215; ECE
Nennspannung [V]: 24
Anzahl der Leuchtfunktionen: 1
Kabellänge [mm]: 100
Lampenart: P21W
Leuchtfunktion: **mit Rückfahrlicht**
Lichtscheibenfarbe: **grau**
Optischer Eindruck: **glasklar**

Stückliste und Zubehör

Stückliste:

 **Glühlampe HEAVY DUTY**
8GA 002 073-241
Lampenart: P21W; Gebrauchsnummer: 082115 / 812424 / HB241 / P21W / P21WHDCP10; Spannung [V]: 24; Nennleistung [W]: 21;
Menge: 10; Prüfzeichen: E1; Sockelausführung: BAY15s; Gebindeart: **Schachtel**

Infos



Einbauanleitung

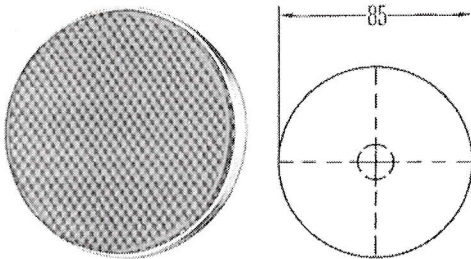
OE-Referenzen

Hersteller	Referenz
DAF	090 6631
VDL	30023290

Rückstrahler

Artikelnummer: 8RA 002 016-111

Bilder



Allgemein

Gebrauchsnummer: E1 31290
EAN: 4082300196863

Kriterien

Montageart: **geschraubt; Anbau**
Einbauseite: **hinten**
mit Kunststoffscheibe; mit Befestigungsmaterial
Prüfzeichen: **E1 31290; ECE**
Anzahl der Leuchtfunktionen: **1**
Durchmesser [mm]: **85**
Form: **rund**
Gehäusefarbe: **schwarz**
Leuchtfunktion: **mit Rückstrahllicht**
Lichtscheibenfarbe: **rot**
Material: **Kunststoff**

OE-Referenzen

Hersteller	Referenz
AUWÄRTER	11073789
CASE IH	1 07484C 1
CASE IH	1 07484O 1
CASE IH	313585000
CASE IH	33766
CASE IH	470023
CASE IH	810205530
CATERPILLAR	06714400
CATERPILLAR	33-766
CATERPILLAR	6C-5736
CLAAS	067 144 00
DEMAG	43299040
FAUN	1711-003
FAUN	EA0990
FELDBINDER	004910
GOLDHOFER	203264
HITACHI	575.144
HOBBYCAR	6501620005