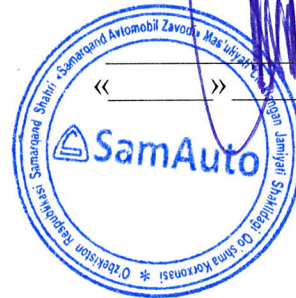


«СОГЛАСОВАНО»

Председатель закупочной комиссии
Первый заместитель генерального
директора СП ООО «СамАвто»

М.М. Ганиев

« » г.



ЗАКУПОЧНАЯ ДОКУМЕНТАЦИЯ ПО ОТБОРУ НАИЛУЧШЕГО ПРЕДЛОЖЕНИЯ

на закупку осветительных приборов для
производства автобусов и грузовиков

Заказчик:

СП ООО «Самаркандский автомобильный завод»

Самарканд-2022

- I. Инструкция для участника отбора наилучшего предложения.**
- II. Техническая часть отбора наилучшего предложения.**
- III. Ценовая часть отбора наилучшего предложения.**
- IV. Проект договора.**

I. ИНСТРУКЦИЯ ДЛЯ УЧАСТНИКА ОТБОРА НАИЛУЧШЕГО ПРЕДЛОЖЕНИЯ

- 1 Общие положения.
- 1.1 Настоящая инструкция разработана в соответствии с Законом Республики Узбекистан «О государственных закупках» №684 от 22.04.2021 года и Положения «О порядке организации и проведения закупочных процедур» №3016 от 30.05.2018 года.
«Заказчик» или «Организатор» не несут ответственность за полноту закупочной документацией по отбору и дополнений к ней.
- 1.2 Предмет отбора наилучшего предложения: Закупка осветительных приборов для производства автобусов и грузовиков. Основанием для проведения отбора (реализация проекта) является реализация производственного плана предприятия.
- 1.3 **Предельная стоимость отбора наилучшего предложения составляет:**
390 169,1 (Триста девяносто тысяч сто шестьдесят девять) ЕВРО 10 Евроцентов либо другая валюта в эквиваленте указанной на дату проведения отбора.
Предельная цена в сумах указана без учёта НДС, на условиях DAP/CIP.
Цены, указанные в предложении по отбору наилучшего предложения, не должны превышать предельную стоимость.
- 1.5 Техническое задание на закупаемый товар представлено в технической части закупочной документации.
- 1.6 Форма заседания и закупочной комиссии могут проходить очной или заочной (путем опроса без совместного присутствия) форме.
- 2 Организатор отбора наилучшего предложения
- 2.1 СП ООО «Самаркандский автомобильный завод» является заказчиком (далее «Заказчик») отбора наилучшего предложения.
г. Самарканд, 140160, ул. С. Бухорий, 5
ИНН 202137344
- 2.2 Рабочим органом комиссии является Департамент материального снабжения (далее «Рабочий орган»).
- 2.3 Адрес: г. Самарканд, 140160, ул. С.Бухорий, 5
Контактное лицо Заказчика:
Специалист департамента материального снабжения: Билялов И.
email: i.bilyalov@samauto.uz
тел: +998662308700 вн. 238
- 2.4 Контрактодержатель: СП ООО «Самаркандский автомобильный завод»

**3 Участники отбора
наилучшего предложения**

3.1

В отборе наилучшего предложения могут принять участие как отечественные производители (поставщики) в том числе, субъекты малого бизнеса и частного предпринимательства, так и иностранные производители, заводы-изготовители и/или их официальные дилеры, за исключением юридических лиц, приведенных в 4.2.

**4 Порядок проведения
отбора наилучшего
предложения**

4.1

Для участия в отборе наилучшего предложения, участник отбора наилучшего предложения должен:

а) получить (скачать) электронную версию закупочную документацию по отбору, размещенной на специальном информационном портале для ознакомления с условиями отбора;

б) подать в электронном виде предложение по отбору наилучшего предложения (квалификационные документы, техническое и ценовое предложение) в соответствии с требованиями и сроками законодательства и закупочной документации по отбору наилучшего предложения.

Перед началом конкурса, закупочной комиссией производится квалификационный отбор участников. К дальнейшему участию в конкурсе допускаются только те участники, которые прошли квалификационный отбор. В исключительных случаях по усмотрению закупочной комиссией могут быть допущены участники, не прошедшие квалификационный отбор.

4.2

К участию в отборе наилучшего предложения не допускаются участники:

не предоставившие в установленный срок пакет необходимых документов для квалификационного отбора;

находящиеся на стадии реорганизации, ликвидации или банкротства;

находящиеся в состоянии судебного или арбитражного разбирательства с «Заказчиком»;

находящиеся в Едином реестре недобросовестных исполнителей;

имеющие задолженности по уплате налогов и других обязательных платежей

зарегистрированные и имеющие банковские счета в государствах или на территориях, предоставляющих льготный налоговый режим и/или не предусматривающих раскрытие и

предоставление информации при проведении финансовых операций (оффшорные зоны).

- 4.3 Заказчик отстраняет участника от участия в закупочных процедурах, если:
- участник прямо или косвенно предлагает, дает или соглашается дать любому нынешнему либо бывшему должностному лицу или работнику заказчика, или другого государственного органа вознаграждение в любой форме, предложение о найме на работу, либо любую другую ценную вещь или услугу с целью повлиять на совершение какого-либо действия, принятие решения или применение какой-либо процедуры по отбору заказчика в процессе государственных закупок;
 - у участника имеется несправедливое конкурентное преимущество или конфликт интересов в нарушение законодательства
- 5 **Язык отбора наилучшего предложения.** 5.1 Предложение по отбору наилучшего предложения и вся связанная с ним корреспонденция, и документация, которые осуществляются участником и заказчиком, должны быть на русском, узбекском или на английском языке.
- В предложении по отбору наилучшего предложения должна быть использована метрическая система измерений.
- 6 **Предложение по отбору наилучшего предложения и порядок его оформления** 6.1 Участники конкурса, объявленного на портале, предоставляют предложения в установленном в объявлении порядке по указанному в объявлении о проведении конкурса адресу
- 6.2 Предложение по отбору наилучшего предложения участника передается в электронной форме посредством загрузки его в соответствующий портал.
- 6.3 Участник отбора наилучшего предложения:
- несет ответственность за подлинность и достоверность предоставляемых информации и документов;
 - вправе подать только одно предложение на один лот;
 - вправе отозвать или внести изменения в поданное предложение до срока окончания подачи таких предложений.
- 6.4 Предложение по отбору должно состоят из:

- техническая часть должна соответствовать техническим требованиям Заказчика и содержать в себе подробное техническое описание предлагаемого товара;
- ценовая часть должна соответствовать условиям отбора и содержать следующую информацию: наименование товара, цена товара, итоговая сумма, условия поставки, условия платежа, срок действия предложения и т.п.;
- 6.5 Требования к наличию обязательных документов в технической части предложения.
- Пакет технической части предложения должен содержать следующие документы:
- Подробное техническое описание товара, описание соответствия предложенного товара технической части настоящей инструкции.
- перечень технической документации (сертификаты, брошюры, технические паспорта, инструкция по эксплуатации и т.п. или иные документы, содержащие полное и подробное описание предлагаемого товара).
- 6.6 Рабочий орган несет ответственность за рассмотрение предложений, оформленных только в соответствии с требованиями настоящей инструкции.
- 6.7 Срок действия предложения по отбору участников должен составлять не менее 30 дней со дня окончания представления предложений по отбору
- 6.8 Определить датой окончания срока подачи предложений по истечению 20 рабочих дней с момента размещения объявления на специальном информационном портале xarid.uzex.uz либо xt-xarid.uzex.uz
- 7 Продление срока предоставления предложений по отбору**
- 7.1 В случае необходимости, заказчик может продлить срок представления предложений.
- 7.2 Продлении сроков представления предложений по отбору размещается на специальном информационном портале.
- 8 Внесение изменений в закупочную документацию по отбору**
- 8.1 В случае необходимости заказчик вправе принять решение о внесении изменений в закупочную документацию.
- Решение о внесении изменений в закупочную документацию может приниматься не позднее чем за три дня до даты окончания срока подачи предложений.

В процессе внесения изменений в закупочной документации изменение продукции (работ, услуг) или ее характеристики не допускается.

В случае внесения изменений в закупочную документацию по отбору в срок окончания подачи предложений, отбор наилучшего предложения продлевается не менее чем на десять дней с даты внесения изменений в закупочную документацию.

Одновременно с этим вносятся изменения в объявление о проведении отбора, если была изменена информация, указанная в объявлении.

**9 Процедура рассмотрения 9.1
поступивших предложений
по отбору порядок их
оценки**

Время, указанное в объявлении как время проведения отбора, закупочная комиссия для проведения оценки предложений по отбору переходит по ссылке и оценивает.

9.2 Срок рассмотрения и оценки предложений участников отбора не может превышать десяти рабочих дней с момента окончания подачи предложений по отбору.

9.3 Закупочная комиссия осуществляет оценку предложений, которые не были отклонены, для выявления победителя отбора на основе критериев, указанных в закупочной документации.

9.4 В случае установления недостоверности информации, содержащейся в документах, представленных участником отбора, закупочная комиссия вправе отстранить такого участника от участия в отборе.

9.5 Оценка предложений по отбору и определение победителя отбора производятся на основании критериев, изложенных в закупочной документации.

9.6 Предложение признается надлежаще оформленным, если оно соответствует требованиям действующего законодательства Республики Узбекистан и закупочной документации по отбору.

9.7 Закупочная комиссия отклоняет предложение, если подавший его участник отбора не соответствует требованиям, установленным Законом и постановлением или предложение участника отбора не соответствует требованиям закупочной документации по отбору.

9.8 В процессе оценки предложений по отбору закупочная комиссия может запрашивать у участников отбора разъяснения по поводу их предложений. В процессе разъяснения не допускаются какие-либо изменения по сути предложения, а также по цене.

9.9 Если участники отбора представят предложения в разных валютах, суммы предложений при оценке будут пересчитаны в единую валюту по курсу Центрального банка Республики Узбекистан на дату рассмотрения ценовых предложений по отбору.

9.10 Победителем признается участник отбора, предложивший лучшие условия исполнения договора на основе критериев, указанных в закупочной документации по отбору и предложении.

9.11 При наличии арифметических или иных ошибок закупочная комиссия вправе отклонить предложение по отбору либо определить иные условия их дальнейшего рассмотрения, известив об этом участника отбора.

9.12 В целях корректного сравнения цен иностранных и отечественных участников отбора, при оценке будут учтены соответствующие расходы (налоги, таможенные платежи и иные обязательные платежи), в случаях, предусмотренных действующим законодательством Республики Узбекистан.

9.13 Результаты рассмотрения предложений фиксируются в протоколе рассмотрения предложений.

9.14 Протокол рассмотрения предложений подписывается всеми членами закупочной комиссии, и выписка из него публикуется на специальном информационном портале в течение трех рабочих дней со дня его подписания.

9.15 Любой участник в течение трех рабочих дней после публикации протокола рассмотрения предложений вправе направить заказчику запрос о предоставлении разъяснений результатов отбора. В течение трех рабочих дней с даты поступления такого запроса заказчик обязан представить участнику отбора соответствующие разъяснения.

10 Ответственность сторон и соблюдение конфиденциальности

10.1 Ответственность, предусмотренную законодательством Республики Узбекистан, несут: лица, входящие в рабочий орган, которые ведут учет поступающих предложений по отбору и обеспечивают их сохранность.

председатель и члены комиссии, а также члены рабочей группы, созданной для изучения предложений по отбору, за разглашение информации, допущение сговора с участниками, остальными членами комиссии и привлеченными экспертами, а также за другие противоправные действия.

победитель отбора, не исполнивший обязательства по договору (по количественным, качественным и техническим параметрам), несет ответственность, предусмотренной законодательством Республики Узбекистан и/или заключенным договором.

11 Прочие условия

11.1 Участники подавшие предложения на участия в отборе согласны с условиями и критериями оценки предложений настоящей инструкции. В случае если участники, изъявившие желание участвовать в отборе, не согласны с условиями и критериями оценки предложений настоящей инструкции могут направлять официальное письмо в рабочий орган с предложениями о внесении изменений в закупочную документацию до завершения отбора и не должны подавать предложения на участия в отборе.

11.2 Участник отбора вправе направить заказчику запрос о даче разъяснений положений закупочной документации по отбору в форме, определенной в объявлении на проведение отбора. В течение двух рабочих дней с даты поступления указанного запроса заказчик обязан направить в установленной форме разъяснения положений закупочной документации, если указанный запрос поступил к заказчику не позднее чем за два дня до даты окончания срока подачи предложений. Разъяснения положений закупочной документации не должны изменять ее сущность.

В случае если на отборе предлагается продукция завода, ранее не поставлявшаяся в Республику Узбекистан, закупочная комиссия имеет право запросить от участника отбора представить отзыв на данную продукцию от третьих лиц.

Изменение товара (работы, услуги) не допускается.

11.3 Отбор может быть объявлен закупочной комиссией не состоявшимся:

если в отборе принял участие один участник или никто не принял участие;

если по результатам рассмотрения предложений закупочная комиссия отклонила все предложения ввиду не соответствия требованиям закупочной документации;

11.4 Заказчик имеет право отменить отбор в любое время до акцепта выигравшего предложения. Заказчик в случае отмены отбора публикует обоснованные причины данного решения на специальном информационном портале.

12 Заключение договора

- 12.1 По результатам отбора договор заключается на условиях, указанных в закупочной документации и предложении, поданном участником отбора, с которым заключается договор.
- 12.2 Участник отбора, объявленный по решению закупочной комиссии победителем отбора, получит от заказчика соответствующее письменное извещение. Заказчик имеет право вступать в переговоры с победителем отбора о снижении цены.
- 12.3 В случае, если победитель отбора отказывается заключать договор на условиях отбора, право заключения договора переходит к резервному исполнителю. При этом, резервный исполнитель может заключить договор по цене, предложенной победителем отбора, или отказаться от заключения договора.

Приложение №1 к конкурсной документации

ПЕРЕЧЕНЬ

Квалификационных документов

1. Заявка для участия в конкурсе на имя председателя закупочной комиссии (*форма №1*).
2. Копия документа о свидетельстве Государственной регистрации организации, заверенная печатью участника конкурса.
3. Гарантийное письмо, свидетельствующее, о том, что участник не находится в стадии реорганизации, ликвидации или банкротства, в состоянии судебного или арбитражного разбирательства с заказчиком, а также об отсутствии ненадлежащее исполненных обязательств по ранее заключенным договорам (*форма №2*).
4. Общая информация об участнике конкурса (*форма №3*)
5. Техническая информация о товаре (*в свободной форме, включающая в себя сопутствующие сертификаты и пр.*), соответствующая требованиям п.б.5. Инструкции для участника конкурса.

НА ФИРМЕННОМ БЛАНКЕ УЧАСТНИКА

№: _____

Дата: _____

Закупочная комиссия

ЗАЯВКА

Изучив конкурсную документацию на (*указать наименование предлагаемой продукции*), согласно размещенного на платформе *harid.uzex.uz* лота № (*указать номер лота, размещенного Заказчиком на сайте harid.uzex.uz либо xt-harid.uzex.uz*, получение которых настоящим удостоверяем, мы, нижеподписавшиеся (*наименование Участника конкурса*), намерены участвовать в конкурсе на поставку продукции в соответствии с конкурсной документацией.

В этой связи направляем следующие документы:

1. Квалификационные документы на _____ листах (*указать количество листов, в случае предоставления брошюр, буклетов, проспектов, компакт-дисков и т.д. указать количество*);
2. Техническая часть конкурсного предложения;
3. Ценовая часть конкурсного предложения.
4. Иные документы (*в случае представления других документов необходимо указать наименование и количество листов*).

Ф.И.О. ответственного лица за подготовку конкурсного предложения:

Контактный телефон/факс: _____

Адрес электронной почты: _____

Ф.И.О. и подпись руководителя или уполномоченного лица

Место печати

НА ФИРМЕННОМ БЛАНКЕ УЧАСТНИКА

№: _____

Дата: _____

Закупочная комиссия

ГАРАНТИЙНОЕ ПИСЬМО

Настоящим письмом подтверждаем, что компания _____ :
(наименование компании)

- не имеет ненадлежащим образом исполненные обязательства по ранее заключенным договорам с Заказчиком;
- не находится в стадии реорганизации, ликвидации или банкротства;
- не находится в состоянии судебного или арбитражного разбирательства с (наименование заказчика);
- а также банк компании не зарегистрирован в офшорных зонах;
- отсутствует в Едином реестре недобросовестных исполнителей.

Подписи:

Ф.И.О. руководителя _____

Ф.И.О. главного бухгалтера (начальника финансового отдела) _____

Ф.И.О. юриста _____

Место печати

Общая информация об участнике конкурса

1	Полное наименование юридического лица, с указанием организационно-правовой формы	
2	Сведение о регистрации (дата регистрации, регистрационный номер, наименование регистрирующего органа)	
3	Юридический адрес	
4	Контактный телефон, факс, e-mail	
5	Полные банковские реквизиты	
6	Основные направления деятельности	

_____ (подпись
уполномоченного лица)

_____ (Ф.И.О.
и должность уполномоченного лица)

М.П.

Дата: «__» _____ 2022

II. ТЕХНИЧЕСКАЯ ЧАСТЬ

Техническое задание на закупку
Осветительных приборов для производства автобусов и грузовиков в
соответствии с приложением

СОДЕРЖАНИЕ:

Раздел/подраздел	Наименование	Стр.
РАЗДЕЛ 1.	ОБЩИЕ СВЕДЕНИЯ	3
Подраздел 1.1	Наименование	3
Подраздел 1.2	Основание и цель приобретения товара	3
Подраздел 1.3	Сведения о новизне (год производства/выпуска товара)	3
Подраздел 1.4	Этапы разработки / изготовления	3
Подраздел 1.5	Документы для разработки / изготовления	3
Подраздел 1.6	Код ТН ВЭД и другие международные коды при применимости	3
РАЗДЕЛ 2.	ОБЛАСТЬ ПРИМЕНЕНИЯ	3
РАЗДЕЛ 3.	УСЛОВИЯ ЭКСПЛУАТАЦИИ	3
Подраздел 3.1	Общие условия эксплуатации	3
Подраздел 3.2	Дополнительные/специальные требования к эксплуатации	3
Подраздел 3.3	Требования к расходам на эксплуатацию товара	3
РАЗДЕЛ 4.	ТЕХНИЧЕСКИЕ ТРЕБОВАНИЯ	3
Подраздел 4.1	Технические, функциональные и качественные характеристики (потребительские свойства) товаров	3
Подраздел 4.2.	Требования к надежности	3
Подраздел 4.3.	Требования к составным частям, исходным и эксплуатационным материалам	3
Подраздел 4.4	Требования к маркировке	3
Подраздел 4.5	Требования к размерам и упаковке	4

РАЗДЕЛ 5.	ТРЕБОВАНИЯ ПО ПРАВИЛАМ СДАЧИ И ПРИЕМКИ	4
Подраздел 5.1	Порядок сдачи и приемки	4
Подраздел 5.2	Требования по передаче заказчику технических и иных документов при поставке товаров	4
Подраздел 5.3	Требования к страхованию товара	4
РАЗДЕЛ 6.	ТРЕБОВАНИЯ К ТРАНСПОРТИРОВАНИЮ	4
РАЗДЕЛ 7.	ТРЕБОВАНИЯ К ХРАНЕНИЮ	4
РАЗДЕЛ 8.	ТРЕБОВАНИЯ К ОБЪЕМУ И/ИЛИ СРОКУ ПРЕДОСТАВЛЕНИЯ ГАРАНТИЙ	4
РАЗДЕЛ 9.	ТРЕБОВАНИЯ К ОБСЛУЖИВАНИЮ	4
РАЗДЕЛ 10.	ЭКОЛОГИЧЕСКИЕ ТРЕБОВАНИЯ	4
РАЗДЕЛ 11.	ТРЕБОВАНИЯ ПО БЕЗОПАСНОСТИ	4
РАЗДЕЛ 12.	ТРЕБОВАНИЯ К КАЧЕСТВУ	5
РАЗДЕЛ 13.	ДОПОЛНИТЕЛЬНЫЕ (ИНЫЕ) ТРЕБОВАНИЯ	5
РАЗДЕЛ 14.	ТРЕБОВАНИЯ К КОЛИЧЕСТВУ, КОМПЛЕКТАЦИИ, МЕСТУ И СРОКУ (ПЕРИОДИЧНОСТИ) ПОСТАВКИ	5
РАЗДЕЛ 15.	ТРЕБОВАНИЕ К ФОРМЕ ПРЕДСТАВЛЯЕМОЙ ИНФОРМАЦИИ	5
РАЗДЕЛ 16.	ПЕРЕЧЕНЬ ПРИНЯТЫХ СОКРАЩЕНИЙ	5
РАЗДЕЛ 17.	ПЕРЕЧЕНЬ ПРИЛОЖЕНИЙ	5

РАЗДЕЛ 1. ОБЩИЕ СВЕДЕНИЯ

Подраздел 1.1 Наименование

Светотехнические приборы для производства автобусов и грузовиков:

1. Задний противотуманный фонарь D90 мм с лампой P21W 24V или аналог HELLA - **2232 шт.**
2. Фонарь заднего хода D90 мм с лампой P21W 24V или аналог HELLA - **1704 шт.**
3. Габаритный огонь с сигналом торможения D90 мм с лампой P21W 24V или аналог HELLA - **1728 шт.**
4. Указатель поворота D90 мм с лампой P21W 24V или аналог HELLA - **1224 шт.**
5. Световозвращатели задние или аналог HELLA - **1408 шт.**
6. Фара ближнего света D90мм. Performance с лампой H1 24В-70Вт. или аналог HELLA - **324 шт.**
7. Фара даль. света D90мм. Performance без габарит. с лампой H1 24В-70Вт. или аналог HELLA - **864 шт.**
8. Противотуманная фара D90мм с лампой H7 24В-70Вт правая или аналог HELLA - **936 шт.**
9. Фонарь освещения номерного знака или аналог HELLA - **1056 шт.**
10. Передний комбинированный огонь 24В или аналог HELLA - **2000 шт.**

Подраздел 1.2 Основание и цель приобретения товара

Производственная программа СП ООО «СамАвто» 2022 г.

Подраздел 1.3 Сведения о новизне (год производства/выпуска товара)

Товар должен быть не использованным, новым, производство не ранее IV квартала 2021 года.

Подраздел 1.4 Этапы разработки / изготовления

В соответствии с нормативно-технической документацией завода-изготовителя

Подраздел 1.5 Документы для разработки / изготовления

В соответствии с нормативно-технической документацией завода-изготовителя

Подраздел 1.6 Код ТН ВЭД и другие международные коды при применимости

Будет определяться после оформления контракта на поставку

РАЗДЕЛ 2. ОБЛАСТЬ ПРИМЕНЕНИЯ

Производство автомобилей на базе шасси ISUZU

РАЗДЕЛ 3. УСЛОВИЯ ЭКСПЛУАТАЦИИ

Подраздел 3.1 Общие условия эксплуатации

1. Применяется для производства автомобилей на базе шасси ISUZU

Подраздел 3.2 Дополнительные/специальные требования к эксплуатации

Обязательно согласование КД перед поставкой.

Подраздел 3.3 Требования к расходам на эксплуатацию товара

Согласно нормам СП ООО «СамАвто»

РАЗДЕЛ 4. ТЕХНИЧЕСКИЕ ТРЕБОВАНИЯ

Подраздел 4.1 Технические, функциональные и качественные характеристики (потребительские свойства) товаров

1. Согласно требованиям, указанных заказчиком.

Подраздел 4.2. Требования к надежности

В соответствии с нормативно-технической документацией завода-изготовителя

Подраздел 4.3. Требования к составным частям, исходным и эксплуатационным материалам

В соответствии с нормативно-технической документацией завода-изготовителя

Подраздел 4.4 Требования к маркировке

В соответствии с нормативно-технической документацией завода-изготовителя

Подраздел 4.5 Требования к размерам и упаковке

Упаковка товаров должна соответствовать международным стандартам экспортных упаковок для данного вида товарной группы. Упаковка должна обеспечивать защиту товара от атмосферных воздействий и повреждений.

РАЗДЕЛ 5. ТРЕБОВАНИЯ ПО ПРАВИЛАМ СДАЧИ И ПРИЕМКИ

Подраздел 5.1 Порядок сдачи и приемки

Сдача и приёмка товара будет производиться на складе заказчика. Комиссионный входной контроль будет произведен техническими специалистами с последующим оформлением акта приём-передачи.

Подраздел 5.2 Требования по передаче заказчику технических и иных документов при поставке товаров

Сертификаты качества, соответствия, техническая документация, т.д.

Подраздел 5.3 Требования к страхованию товара

Нет требований

РАЗДЕЛ 6. ТРЕБОВАНИЯ К ТРАНСПОРТИРОВАНИЮ

Транспортирование не должно оказывать влияние на внешний вид и свойства товара, а также в процессе транспортирования товар не должен подвергаться атмосферным воздействиям и повреждениям

РАЗДЕЛ 7. ТРЕБОВАНИЯ К ХРАНЕНИЮ

При хранении товара покупателю необходимо обеспечить защиту от повреждений, а также атмосферных воздействий.

РАЗДЕЛ 8. ТРЕБОВАНИЯ К ОБЪЕМУ И/ИЛИ СРОКУ ПРЕДОСТАВЛЕНИЯ ГАРАНТИЙ

В соответствии с нормативно-техническими документами завода-изготовителя

РАЗДЕЛ 9. ТРЕБОВАНИЯ К ОБСЛУЖИВАНИЮ

Не предусмотрены

РАЗДЕЛ 10. ЭКОЛОГИЧЕСКИЕ ТРЕБОВАНИЯ

В соответствии правилами и нормами Республики Узбекистан

РАЗДЕЛ 11. ТРЕБОВАНИЯ ПО БЕЗОПАСНОСТИ

В соответствии правилами и нормами Республики Узбекистан

РАЗДЕЛ 12. ТРЕБОВАНИЯ К КАЧЕСТВУ

Товар должен соответствовать сертификатам качества, которые выдаются заводом изготовителем.

РАЗДЕЛ 13. ДОПОЛНИТЕЛЬНЫЕ (ИНЫЕ) ТРЕБОВАНИЯ

Отсутствуют

РАЗДЕЛ 14. ТРЕБОВАНИЯ К КОЛИЧЕСТВУ, КОМПЛЕКТАЦИИ, МЕСТУ И СРОКУ (ПЕРИОДИЧНОСТИ) ПОСТАВКИ

Условия поставки СІР площадка завода ООО «Самаркандский автомобильный завод» г. Самарканд, Узбекистан и/или СІР железнодорожная станция Улугбек г. Самарканд, Узбекистан. Срок поставки: в течение 180 дней после получения предоплаты по условиям контракта.

РАЗДЕЛ 15. ТРЕБОВАНИЕ К ФОРМЕ ПРЕДСТАВЛЯЕМОЙ ИНФОРМАЦИИ

Подписанная и оформленная документация должна быть предоставлена в бумажном виде, и электронном в формате .pdf

РАЗДЕЛ 16. ПЕРЕЧЕНЬ ПРИНЯТЫХ СОКРАЩЕНИЙ

№ п/п	Сокращение	Расшифровка сокращения
-	-	-

РАЗДЕЛ 17. ПЕРЕЧЕНЬ ПРИЛОЖЕНИЙ

№ п/п	Наименование приложения	Номер страницы/ Количество листов
1	Приложение №1 к техническому заданию	-

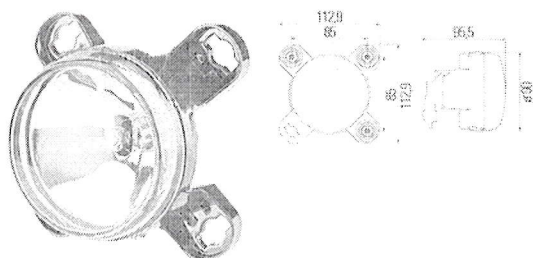
III. ЦЕНОВАЯ ЧАСТЬ ОТБОРА НАИЛУЧШЕГО ПРЕДЛОЖЕНИЯ

1	Источник финансирования	Собственные средства
2	Условия оплаты для иностранных и отечественных участников	Для иностранных участников и отечественных участников: Предоплата в размере 50% от суммы заказа в течение 30 дней от даты заказа. Оставшиеся 50% в течение 30 дней после получения уведомления о готовности к отгрузке товаров
3	Валюта платежа для отечественных и для иностранных участников	- Для иностранных участников – доллары ЕВРО (или другая свободно конвертируемая валюта) -Для отечественных участников – сум Республики Узбекистан
4	Условия оказания услуг	Согласно техническому заданию, по адресу Заказчика. По согласованию с Заказчиком по адресу (на территории) Исполнителя
5	Срок поставки	В течении 180 календарных дней после получения предоплаты.
6	Разделение предмета отбора по лотам и позициям	Лот выступает единым закупом без возможности выборки
7	Срок действия предложения по отбору	30 дней с момента окончания подачи предложений по отбору
8	Предельная стоимость отбора	390 169,1 (Триста девяносто тысяч сто шестьдесят девять) ЕВРО 10 Евроцентов Либо другая валюта в эквиваленте указанной. В случае получения предложения в валюте UZS (Узбекский сум), будет учитываться цена без НДС

Hauptscheinwerfer

Artikelnummer: 1K0 247 043-037

Bilder



Allgemein

Gebrauchsnummer: 90 mm Performance; E1 2397
EAN: 4082300246551

Kriterien

Montageart: Einbau
Lampenart: H1
Nennspannung [V]: 24
Breite [mm]: 112,9
Höhe [mm]: 112,9
Tiefe [mm]: 96,5
Herstellereinschränkung: Ref. 12,5
mit Glühlampen; Elektromagnetische Verträglichkeit (EMV)
Leuchten-Bauart: Halogen; FF; DE
Prüfzeichen: E1 2397; ECE
Anschlusstechnik: Performance
Anzahl der Leuchtfunktionen: 1
Befestigungsart: 3-Punkt Befestigung
Form: rund
Leuchtfunktion: mit Fernlicht; ohne Positionslicht
Lichtaustritt [mm]: 90
Menge: 36
Mengeneinheit: Verpackungseinheit

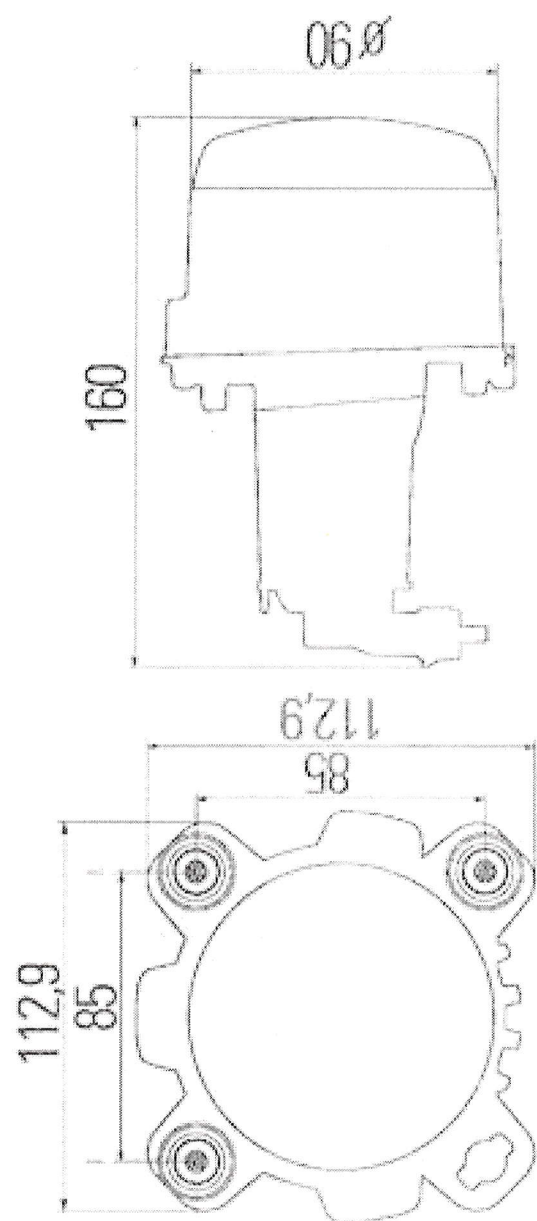
Stückliste und Zubehör

Stückliste:



Glühlampe HEAVY DUTY EXPERT
8GH 002 089-491
Lampenart: H1; Gebrauchsnummer: H1 DP / H1HDEXCP1; Spannung [V]: 24; Nennleistung [W]: 70; Menge: 1; Prüfzeichen: E1;
Sockelausführung: P 14,5 s; Gebindeart: Schachtel

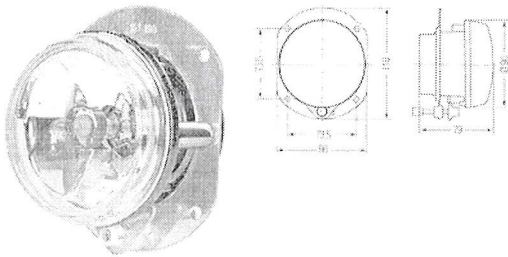
Zubehöre:



Nebelscheinwerfer

Artikelnummer: 1N0 008 582-017

Bilder



Allgemein


Gebrauchsnummer: E1 1342
EAN: 4082300225792

Kriterien

Montageart: **Einbau**
Lampenart: **H7**
Nennspannung [V]: **24**
Breite [mm]: **96**
Höhe [mm]: **116**
Tiefe [mm]: **79**
Einbauseite: **links; rechts**
mit Glühlampe
Leuchten-Bauart: **Halogen; FF**
Prüfzeichen: **E1 1342; ECE/SAE/CCC**
Anzahl der Leuchtfunktionen: **1**
Befestigungsart: **4-Punkt Befestigung**
Durchmesser [mm]: **90**
Form: **rund**
Leuchtfunktion: **mit Nebelscheinwerfer**
Lichtaustritt [mm]: **90**
Lichtscheibenfarbe: **transparent**
Menge: **24**
Streuscheibenausführung: **glasklare Streuscheibe**

Stückliste und Zubehör

Stückliste:

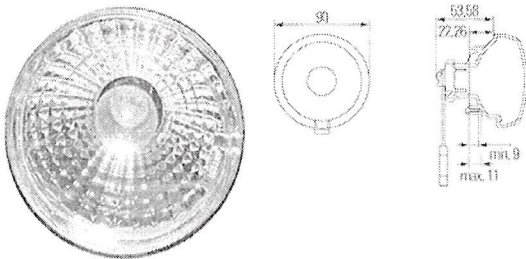
 **Glühlampe HEAVY DUTY**
8GH 007 157-241
Lampenart: **H7**; Gebrauchsnummer: **H7 / H7HDCP1**; Spannung [V]: **24**; Nennleistung [W]: **70**; Menge: **1**; Prüfzeichen: **E1**;
Sockelausführung: **PX 26 d**; Gebindeart: **Schachtel**

Zubehöre:

Blinkleuchte

Artikelnummer: 2BA 965 039-107

Bilder



Allgemein

Gebrauchsnummer: E4 10215

EAN: 4082300230291

Kriterien

Montageart: Einbau

Einbauseite: hinten; links; rechts

mit Glühlampe

Prüfzeichen: E4 10215; ECE

Nennspannung [V]: 24

Anzahl der Leuchtfunktionen: 1

Kabellänge [mm]: 100

Lampenart: PY21W

Leuchtfunktion: mit Blinklicht

Lichtscheibenfarbe: grau

Stückliste und Zubehör

Stückliste:



Glühlampe, Blinkleuchte HEAVY DUTY
8GA 006 841-241

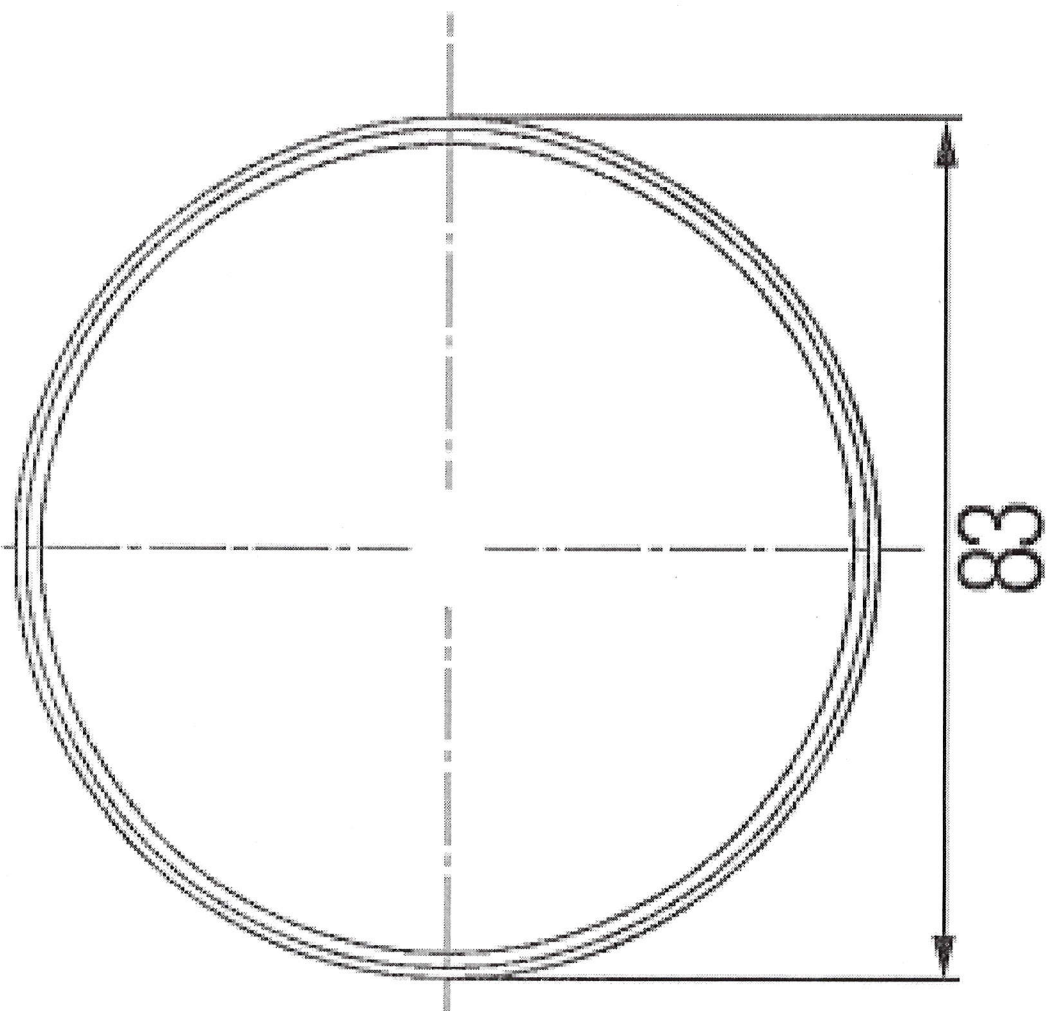
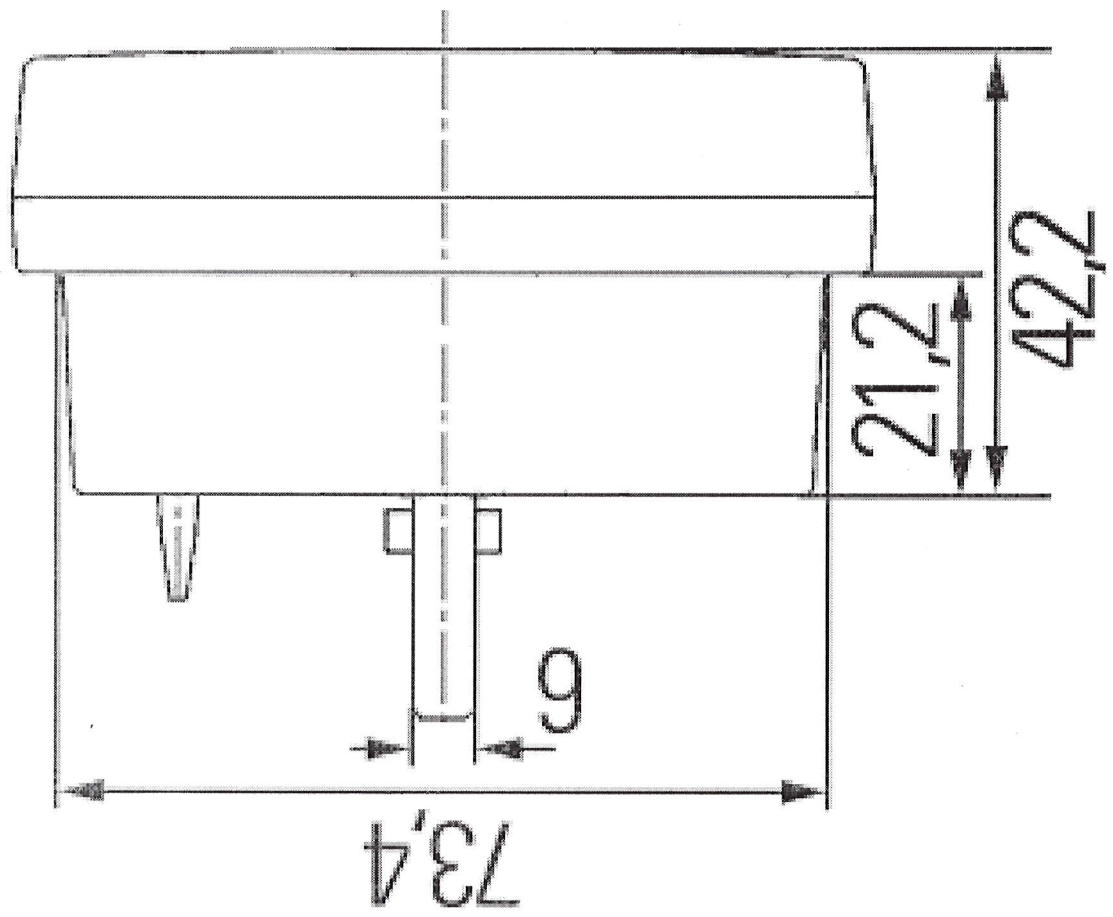
Lampenart: PY21W; Gebrauchsnummer: HB290A / PY21W / PY21WHDCP10; Spannung [V]: 24; Nennleistung [W]: 21; Menge: 10;
Prüfzeichen: E1; Sockelausführung: BAU15s; Gebindeart: Schachtel

Infos



Einbauanleitung

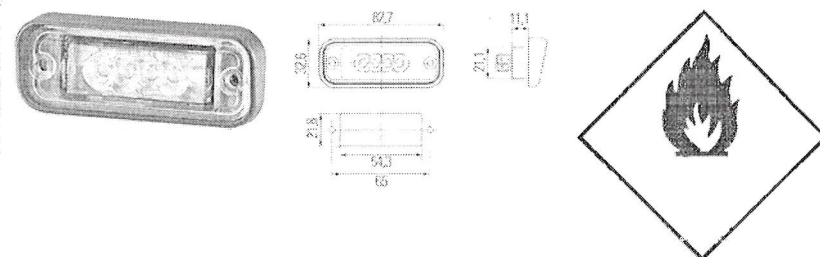
OE-Referenzen



Kennzeichenleuchte

Artikelnummer: 2KA 010 278-017

Bilder



Beschreibung

Technische Information

Für Ein- bzw. Zweifunktionsleuchten in LED-Technik ohne Blinklichtfunktion

Im Zusammenhang mit der geringen Leistungsaufnahme, die sich deutlich von einer Glühlampenversion unterscheidet, kann es beim Betrieb an verschiedenen Zugfahrzeugen zu Problemen kommen, weil von einigen Zugfahrzeugen weitere Lichtfunktionen detektiert werden.

Dies stellt eine Komfortfunktion des Fahrzeugs dar, die nicht gesetzlich vorgeschrieben ist und den Fahrer nicht von seiner Verpflichtung zur visuellen Kontrolle der Beleuchtungseinrichtung befreit.

Auch kann es hier durch die geringen Leistungen zu Fehldiagnosen kommen (Instrumententafel im Fahrerhaus zeigt einen Lampenausfall an, obwohl die Funktion gegeben ist).

Die Funktionsfähigkeit dieser Lampenausfallkontrollen ist ausschließlich durch den Fahrzeughersteller feststellbar. Der Betrieb der LED-Leuchte mit Wechselspannung oder getakteter Gleichspannung ist nicht zulässig!

Die einzelnen Funktionen einer Leuchte dürfen nur mit einer fahrzeugseitigen Sicherung von max. 3A betrieben werden. Im Falle einer fahrzeugseitigen Strombegrenzung in Höhe der obigen Vorgabe durch das fahrzeugseitige Steuergerät kann auf eine zusätzliche Sicherung für die Leuchte verzichtet werden.

Allgemein

Gebrauchsnummer: E1 2609

EAN: 4082300275162

Kriterien

Montageart: **Einbau**

Einbauseite: **oben**

ohne Leitung; mit Rahmen; Elektromagnetische Verträglichkeit (EMV)

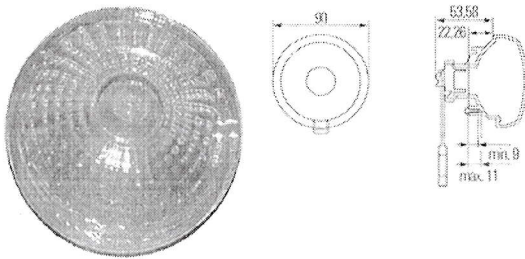
Leuchten-Bauart: **LED**

Prüfzeichen: **E1 2609; ECE**

Nebelschlussleuchte

Artikelnummer: 2NE 965 039-117

Bilder



Allgemein

Gebrauchsnummer: E4 10215
EAN: 4082300230307

Kriterien

Montageart: **Einbau**
mit **Glühlampe**
Prüfzeichen: E4 10215; ECE
Nennspannung [V]: 24
Anzahl der Leuchtfunktionen: 1
Kabellänge [mm]: 100
Lampenart: P21W
Leuchtfunktion: mit **Nebelschlusslicht**
Lichtscheibenfarbe: **rot**

Stückliste und Zubehör

Stückliste:

 **Glühlampe HEAVY DUTY**
8GA 002 073-241
Lampenart: P21W; Gebrauchsnummer: 082115 / 812424 / HB241 / P21W / P21WHDCP10; Spannung [V]: 24; Nennleistung [W]: 21;
Menge: 10; Prüfzeichen: E1; Sockelausführung: BAY15s; Gebindeart: **Schachtel**

Infos



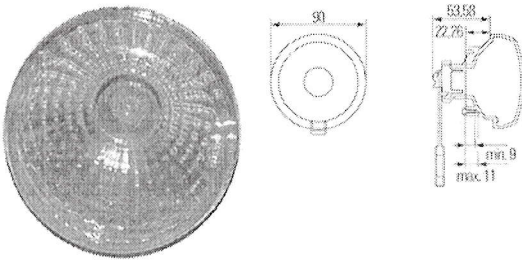
Einbauanleitung

OE-Referenzen

Heckleuchte

Artikelnummer: 2SB 965 039-137

Bilder



Allgemein

Gebrauchsnummer: E4 10215
EAN: 4082300230321

Kriterien

Montageart: **Einbau**
Einbauseite: **links; rechts**
mit **Glühlampe**
Prüfzeichen: **E4 10215; ECE**
Nennspannung [V]: **24**
Anzahl der Leuchtfunktionen: **2**
Kabellänge [mm]: **100**
Lampenart: **P21/5W**
Leuchtfunktion: **mit Bremslicht; mit Schlusslicht**
Lichtscheibenfarbe: **rot**

Stückliste und Zubehör

Stückliste:



Glühlampe HEAVY DUTY
8GD 002 078-241

Lampenart: **P21/5W**; Gebrauchsnummer: **082202 / 812524 / 8GD 002 078-248 / HB294 / P21/5W / P21/5WHDCP10**; Spannung [V]: **24**;
Nennleistung [W]: **21/5**; Menge: **10**; Prüfzeichen: **E1**; Sockelausführung: **BAY15d**; Gebindeart: **Schachtel**

Infos



Einbauanleitung

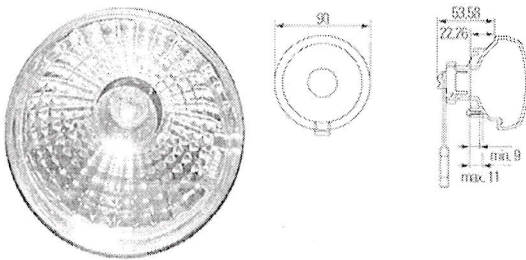
OE-Referenzen

Hersteller	Referenz
DAF	090 6567
VDL	30023291

Rückfahrleuchte

Artikelnummer: 2ZR 965 039-127

Bilder



Allgemein

Gebrauchsnummer: E4 10215
EAN: 4082300230314

Kriterien

Montageart: **Einbau
mit Glühlampe**
Prüfzeichen: E4 10215; ECE
Nennspannung [V]: 24
Anzahl der Leuchtfunktionen: 1
Kabellänge [mm]: 100
Lampenart: P21W
Leuchtfunktion: **mit Rückfahrlicht**
Lichtscheibenfarbe: **grau**
Optischer Eindruck: **glasklar**

Stückliste und Zubehör

Stückliste:



Glühlampe HEAVY DUTY
8GA 002 073-241
Lampenart: P21W; Gebrauchsnummer: 082115 / 812424 / HB241 / P21W / P21WHDCP10; Spannung [V]: 24; Nennleistung [W]: 21;
Menge: 10; Prüfzeichen: E1; Sockelausführung: BAY15s; Gebindeart: Schachtel

Infos



Einbauanleitung

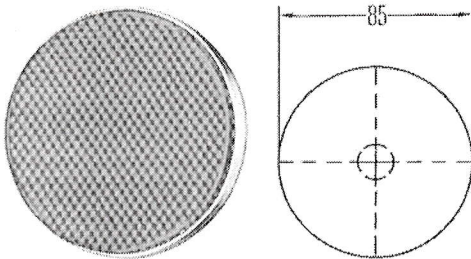
OE-Referenzen

Hersteller	Referenz
DAF	090 6631
VDL	30023290

Rückstrahler

Artikelnummer: 8RA 002 016-111

Bilder



Allgemein

Gebrauchsnummer: E1 31290
EAN: 4082300196863

Kriterien

Montageart: **geschraubt; Anbau**
Einbauseite: **hinten**
mit Kunststoffscheibe; mit Befestigungsmaterial
Prüfzeichen: **E1 31290; ECE**
Anzahl der Leuchtfunktionen: **1**
Durchmesser [mm]: **85**
Form: **rund**
Gehäusefarbe: **schwarz**
Leuchtfunktion: **mit Rückstrahllicht**
Lichtscheibenfarbe: **rot**
Material: **Kunststoff**

OE-Referenzen

Hersteller	Referenz
AUWÄRTER	11073789
CASE IH	1 07484C 1
CASE IH	1 07484O 1
CASE IH	313585000
CASE IH	33766
CASE IH	470023
CASE IH	810205530
CATERPILLAR	06714400
CATERPILLAR	33-766
CATERPILLAR	6C-5736
CLAAS	067 144 00
DEMAG	43299040
FAUN	1711-003
FAUN	EA0990
FELDBINDER	004910
GOLDHOFER	203264
HITACHI	575.144
HOBBYCAR	6501620005