

ОБЩЕСТВО С ОГРАНИЧЕННОЙ ОТВЕТСТВЕННОСТЬЮ

«СИРДАРЕ́ МУКАММАЛТАЪМИР ЛОЙИХА»

г. Гулистан ул. Халклар Дуслиги №50 Тел: 67 225-46-38

РАБОЧИЙ ПРОЕКТ № 02/17

Текущий ремонт палаты в детском отделения для лечения
гемодиализа (искусственная почка) по ул.Бобур №1 г.Янгиер
Сырдарьинской области /3-этап/

1. Смета.
2. Рабочие чертежи.

Директор
«Сирдарё мукаммалтаъмир лойиха»

Начальник отдела:



Ш. А. Абдикадырова

Ш. Т. Абдикадырова

г. Гулистан 2021г.



«УТВЕРЖДАЮ»

ЗАДАНИЕ НА ПРОЕКТИРОВАНИЕ

Объект: Текущий ремонт палаты в детском отделения для лечения гемодиализа (искусственная почка) по ул.Бобур №1 г.Янгиер Сырдарьинской области /3-этап/

№ п./п.	Перечень основных данных и требований	Содержание основных данных и требований
1	Основание для проектирования	Согласно письмо заказчика № 01/18 от 11.01.2021 г.
2	Организация заказчика	Янгиерский многопрофильный медицинский центр
3	Проектная организация (генеральный проектировщик)	ООО «Сирдарё мукамалтаъмир лойиха»
4	Стадийность проектирования	Одностадийное
5	Тип зданий (этажность, вместимость, серия типового проекта)	Типовое
6	Основные требования к конструктивным решениям и материалам несущих и ограждающих конструкций, степень огнестойкости и отделка здания	<p>Общестроительные работы:</p> <p>Окна: Демонтаж алюминиевых оконных блоков. Разборка и установка подоконных досок из ПВХ. Монтаж оконных блоков из алюминиевых профилей типа «Акфа».</p> <p>Витражи: Демонтаж витражей из «Акфа». Монтаж алюминиевых витражей из б/у.</p> <p>Полы: Разборка покрытий полов из линолеума, бетонных и из керамических плиток. Цементная стяжка полов. Устройство покрытий полов из релина, из линолеума и из керамических плиток.</p> <p>Фасад: Штукатурка, оштукатуривание, шпатлевка и поливинилацетатная окраска фасада.</p> <p>Отопительные приборы: Установка решеток декоративных для отопительных приборов.</p> <p>Строительные работы электроосвещения /место для генератора/: Устройство оснований из песчанно-гравийной смеси толщиной 100мм. Устройство покрытий бетонных толщиной 50мм.</p> <p>Металлический навес для генератора:</p> <p>Фундаменты: Ленточные бетонные с гидроизоляцией.</p> <p>Стойки, прогоны, фермы: из стальных квадратных и из прямоугольных труб.</p> <p>Кровли: из профнастила.</p> <p>Металлические решетки навеса: из стальных квадратных и из прямоугольных труб.</p>

ПОЯСНИТЕЛЬНАЯ ЗАПИСКА

Расчётная стоимость объекта в текущих ценах для использования их заказчиками и подрядчиками при заключении договоров выполнена на основании постановления КМ Республики Узбекистан №-261 от 11.06.03. года «О переходе на договорные текущие цены при реализации инвестиционных проектов, осуществляемых за счёт централизованных капитальных вложений» и с учётом «Методических рекомендаций по определению расчётной стоимости строительства в текущих ценах для использования их организациями заказчиков и подрядчиков при заключении подрядных договоров утвержденных и введенных в действия приказом № 70 от 10.12.2003 года Госкомархитекстроя Республики Узбекистан.

Текущий ремонт палаты в детском отделении для лечения гемодиализа (искусственная почка) по ул.Бобур №1 г.Янгиер Сырдарьинской области /3-этап/ выполнено согласно письмо заказчика № 01/18 от 11.01.2021 г. и задания на проектирование.

При текущем ремонте палаты в детском отделении для лечения гемодиализа (искусственная почка) по ул.Бобур №1 г.Янгиер Сырдарьинской области/3-этап/ предусматривается:

Общестроительные работы:

Окна: Демонтаж алюминиевых оконных блоков. Разборка и установка подоконных досок из ПВХ. Монтаж оконных блоков из алюминиевых профилей типа «Акфа».

Витражи: Демонтаж витражей из «Акфа». Монтаж алюминиевых витражей из б/у.

Полы: Разборка покрытий полов из линолеума, бетонных и из керамических плиток.

Цементная стяжка полов. Устройство покрытий полов из релина, из линолеума и из керамических плиток.

Фасад: Штукатурка, оштукатуривание, шпатлевка и поливинилацетатная окраска фасада.

Отопительные приборы: Установка решеток декоративных для отопительных приборов.

Строительные работы электроосвещения /место для генератора/:

Устройство оснований из песчанно-гравийной смеси толщиной 100мм. Устройство покрытий бетонных толщиной 50мм.

Металлический навес для генератора:

Фундаменты: Ленточные бетонные с гидроизоляцией.

Стойки, прогоны, фермы: из стальных квадратных и из прямоугольных труб.

Кровли: из профнастила.

Металлические решетки навеса:

из стальных квадратных и из прямоугольных труб.

Отопления: Прочистка и промывка отопительных приборов. Масляная окраска трубопроводов стальных. Смена отдельных участков трубопроводов отопления.

Пожарная сигнализация: Монтаж пожарно-охранной сигнализации.

Видеонаблюдения: Монтаж системы видеонаблюдения.

Вентиляция: Монтаж бытовых кондиционеров настенных

Стоянки для автомашин: Бетонные площадки, дорожки и внутренние дворовые дороги толщиной 100мм.

Озеленение: Планировка участка вручную. Посадка деревьев и кустарников с комом земли.

Пожарный резервуар: Устройство монолитных бетонных стенок над существующих стен пожарного резервуара. Монтаж металлических решеток ограждения. Устройство калиток. Монтаж металлических лестниц. Оштукатуривание и окраска металлических поверхностей. Штукатурка и масляная окраска стен резервуара. Устройство бетонных отмостки толщиной 70мм

Стоимость текущего ремонта палаты в детском отделении для лечения гемодиализа (искусственная почка) по ул.Бобур №1 г.Янгиер Сырдарьинской области /3-этап/ текущих ценах является стартовой стоимостью для рассмотрения заказчиком и подрядчиком перед заключением договора.

Результатом расчёта является ресурсная смета в текущих ценах и ведомость объёмов работ.

В ресурсной смете в текущих ценах учтено:

- 1) Затраты на строительные материалы, изделия, конструкции.
- 2) Среднегодовая заработная плата рабочих принята в размере 2574579,42 сум в месяц согласно данным управления статистики Сырдарьинской области с компенсации отчислений в соцстрах в размере 12%, что составляет 16862,74 сум за 1 чел.час
- 3) Прочие затраты и расходы заказчика составляют
 - а) проектные работы 9 701 400 сум
 - б) экспертиза 1 882 020 сум
 - в) ГАСН 502 898 сум
 - д) «шаффоф курилиш» 151 579 сум

Прочие затраты и расходы подрядчика приняты на уровне 17,27% от суммы прямых затрат без оборудование

4) Годовой коэффициент риска принят в размере К – 1

Стоимость материалов и конструкций взяты из каталога текущих цен на материально технические ресурсы, принимаемые в строительном производстве Республики Узбекистан и утверждённые государственным комитетом Республики Узбекистан по архитектуре и строительству и цены согласованные с заказчиком. Каталог за IV-квартал 2020г.

Количество пригодных для дальнейшего использования возвратных материалов, получаемых от разборки и передаваемых заказчику определяется актом осмотра их в натуре. ШНК 4.02.70-05.

Лицензии номер АЛ-000869 от 16 июня 2020 года, выданная Министерством Строительного Республики Узбекистана право на разработку проектно-сметной документации.

Примечание: Стартовая стоимость строительства объекта в договорных текущих ценах носит рекомендательный характер.

Перед началом строительно-монтажных работ пригласить представителей проектной организации, для своевременного составления со стороны подрядной организации актов промежуточных конструкции и скрытых работ. После завершения строительно-монтажных работ, составляемые акты скрытых работ со стороны подрядной организации не согласуются представителями проектных организации.

Составила:

Ш.Т.Абдиқадырова

121 278 сум
202 808 сум
1 882 020 сум
9 701 400 сум

а) проектные работы
б) экспертиза
в) ТАСН
г) «шаффоф қўраш»

РАСЧЕТНАЯ СТОИМОСТЬ

Текущий ремонт палаты в детском отделении для лечения гемодиализа по ул.Бобур №1 г.Янгйер Сырдарьинской области /3-этап/

Определение стоимости строительства объекта рассчитывается по ресурсному методу.

Расчет стоимости в текущих ценах производится по формуле:

$$Ц=(Сзп + Сэм + См + Зо + Стр + Пп + Пз + Ср) \times Кр$$

где:

Сзп - зартары на основную заработную плату с учетом начисления на социальное страхование;

Сэм - затраты на эксплуатацию машин и механизмов;

См - зартары на строительные материалы, изделия, конструкции;

Пп - прочие затраты подрядчика;

Зо - затраты на оборудование;

Пз - прочие затраты заказчика;

Стр - транспортные затраты;

Ср - зартары на страхование объекта;

Кр - коэффициент риска.

I. Затраты на заработную плату:

Определяем путем умножения трудозатрат рабочих-строителей на текущую стоимость 1 человеко-часа (в суммах) на коэффициент, учитывающий размер отчисления на социальное страхование по формуле:

$$Сзп = \text{Траб} \times Сч \times Ксс,$$

где:

Траб – трудозатраты рабочих-строителей, определяемые в составе ресурсных смет;

Сч – среднечасовая заработная плата рабочих-строителей, исчисляемая исходя из уровня среднестатистической месячной заработной платы строителей по Сырдарьинской области;

Ксс – коэффициент, учитывающий размер отчислений на социальное страхование.

Исчисление среднечасовой заработной платы производим по формуле:

$$Сч = Змс : \Phi,$$

где:

Змс – среднегодовая заработная плата рабочих-строителей в расчете на месяц, определенная на основе статистических данных за предыдущие

12 месяцев по Сырдарьинской области сум/мес;

Φ – среднемесячный фонд рабочего времени в часах.

Согласно данным Госкомстата РУ, сложившаяся среднемесячная зарплата рабочих-строителей по Сырдарьинской области составила – 2574579,42 сум.

Количество рабочих часов в месяц на 2020 год - 171,000 часов;

Часовая ставка – Сч = 2574579,4 : 171,000 = 15056,02 сум/час;

Трудозатраты по ресурсной смете – Траб = 3690,3200 чел-час;

Основная заработная плата рабочих-строителей:

$$Сзп = 3690,32 \times 15056,02 : 1000 = 55561,532 \text{ тыс. сум}$$

Отчисление на социальное страхование 12 % от основной заработной платы:

$$55561,532 \times 12 : 100 = 6667,384 \text{ тыс. сум}$$

Сзп- Основная заработная плата рабочих-строителей с отчислением на социальное страхование составила - 55561,532 + 6667,384 = 62228,900 тыс. сум

II. Затраты на эксплуатацию машин и механизмов

Стоимость затрат на эксплуатацию машин и механизмов при определении стоимости строительства объекта принимаем по текущим ценам исходя из нормативной потребности в машино-часах по ресурсной смете и среднесложившейся по региону цены машино-часа соответствующего вида машин по формуле:

$$Сэм = ЭМ \times Цпр,$$

где:

ЭМ – объем эксплуатации машин и механизмов в часах;

Цпр – текущие цены на эксплуатацию машин и механизмов в час/сум.

$$Сэм = 4103,465 \text{ тыс. сум}$$

Затраты на приобретение строительных материалов, изделий и конструкций определяем согласно ресурсных смет представленных заказчиком, с применением средних цен на единицу, сложившихся в Сырдарьинской области, по формуле:

$$C_m = C_{m1} + C_{m2} + C_{m3} + \dots + C_{mp},$$

где:

$C_{m1}, C_{m2}, C_{m3}, C_{mp}$ – стоимость отдельных видов строительных материалов, изделий и конструкций: $C_{mp} = N \times Ц_{cp}$,

где:

N – количество отдельного вида строительного материала, изделия и конструкции требуемого для строительства объекта;

$Ц_{cp}$ – средняя цена на единицу строительного материала, изделия и конструкции.

Стоимость строительных материалов – $C_m = 141082,866$ тыс. сум (ведомость № 2).

Общая стоимость строительных материалов, изделий и конструкций с учетом заготовительно-складских расходов:

139638,342	x	1,00	=	139638,342	тыс. сум	стройматериалы
1444,524	x	1,0000	=	1444,524	тыс. сум	кабельная продукция
139638,342	+	1444,524	=	141082,866	тыс. сум	

IV. Затраты на приобретение оборудования

Затраты на приобретение оборудования определяем тем же путем, как на строительные материалы (согласно пункта III):

Стоимость оборудования:

$З_о = 11928,488$ тыс. сум (ведомость № 1).

V. Затраты на транспортные услуги

Транспортные расходы на материалы и оборудование, согласно номенклатуры по ресурсным сметам, определены от общей стоимости строительных материалов, оборудования и цен сложившихся на автомобильные перевозки:

	На материалы	-	6981,917	тыс. сум	5%
	На оборудование	-	238,570	тыс. сум	2%
	На кабельно-проводниковой продукции	-	21,668	тыс. сум	1,5%
	Стр =		7242,155	тыс. сум	

VI. Прочие затраты подрядчика

Прочие затраты подрядчика ($Пп$) приняты на уровне 17,27 % от суммы прямых затрат.

$Пп = 226585,874 - 12167,058 \times 17,27 : 100 = 37030,130$ тыс. сум

VII. Прочие затраты заказчика

Прочие затраты заказчика ($Пз$) (затраты на разработку проектно-сметной документации, технадзор, экспертиза, ГАСН) в соответствии данными заказчика 4% от общей стоимости затрат составят:

$Пз = 12237,897$ тыс. сум

VIII. Коэффициент риска

Коэффициент риска принят в соответствии с приложением №1 к постановлению Кабинета Министров республики Узбекистан от 15 декабря 2003 г. №547 "Об основных параметрах макроэкономических показателей на 2004 год и усилению контроля за их выполнением".

Коэффициент риска $Кр$ принимаем в пределах 1 от стоимости строительства объекта:

$Кр = 263616,004 \times 1 = 263616,004$ тыс. сум

IX. Продолжительность


Нормативная продолжительность текущего ремонта здания составляет:

$Пр = 3690,3200 : 8 = 461,29$ ч/день.
 $461,2900 : 42 = 11,0$ день.
 $11,0 : 24 = 0,46 + 0,5 = 0,96$ месяц

$K=0,5$ - на подготовительные работы объекта.

Общая продолжительность строительства принята равной 29 дней.

Составила:

 Ф.Тураева

СТАРТОВАЯ СТОИМОСТЬ ОБЪЕКТА
в текущих ценах при ресурсном методе

Текущий ремонт палаты в детском отделения для лечения гемодиализа

(искусственная почка) по ул.Бобур №1 г.Янгиер Сырдарьинской области /3-этап/

Стоимость объекта в текущих ценах (сум)/после экспертизы/ **315 396 302**

№	Наименование затрат и показателей	Сметная стоимость в текущих ценах
1	2	3
1	Затраты на основную заработную плату	62 228 900
2	Затраты на машины, механизмы	4 103 465
3	Затраты на материалы, конструкции	139 638 342
4	Затраты на транспорт 5%	6 981 917
5	Затраты на кабельные изделия	1 444 524
6	Затраты на транспортные кабельные изделия 1,5%	21 668
7	Затраты на оборудование	11 928 488
8	Затраты на транспортные оборудования 2%	238 570
9	ИТОГО прямые	226 585 874
10	Прочие затраты и расходы подрядчика 17,27%	37 030 130
11	ИТОГО без НДС	263 616 004
12	Итого коэффициентом риска 1	263 616 004
13	НДС 15%	39 542 401
14	Итого с НДС	303 158 405
15	Прочие затраты и расходы заказчика	12 237 897
	<i>в т.ч. затраты на проектные работы с НДС 15%</i>	9 701 400
	<i>в т.ч. затраты на экспертизу НДС 15%</i>	1 882 020
	<i>в т.ч. затраты на ГАСН</i>	502 898
	<i>в т.ч. затраты на шаффолф куриллиш</i>	151 579
16	ВСЕГО общая стоимость объекта в текущих ценах	315 396 302

Директор

ООО "Сирдарё мукаммал таъмир лойиха":

Начальник отдела:

Составила:

Заказчик:

Ш.А.Абдикадырова

Ш.Т.Абдикадырова

М.Иманова



УТВЕРЖДАЮ



ТЕКУЩИЙ РЕМОНТ ПАЛАТЫ В ДЕТСКОМ ОТДЕЛЕНИИ ДЛЯ ЛЕЧЕНИЯ ГЕМОДИАЛИЗА(ИСКУССТВЕННАЯ ПОЧКА)
ПО УЛ.БОБУР №1 Г.ЯНГИЕР СЫРДАРЬИНСКОЙ ОБЛАСТИ /3-ЭТАП/

СТРОИТЕЛЬНЫЕ РАБОТЫ ОТДЕЛЕНИЯ ГЕМОДИАЛИЗА /ИСКУССТВЕННАЯ ПОЧКА/

РЕСУРСНЫЙ СМЕТНЫЙ РАСЧЕТ № 1

№ п/п	Наименование материалов и конструкций	Единица измерения	Количество	Стоимость в текущих ценах	
				единицы	На весь объем
1	2	3	4	5	6
ЗАТРАТЫ ТРУДА					
1	ЗАТРАТЫ ТРУДА РАБОЧИХ-СТРОИТЕЛЕЙ	ЧЕЛ.-Ч	3 663,4196	16862,74	61 775 292
2	ЗАТРАТЫ ТРУДА МАШИНИСТОВ	ЧЕЛ.-Ч	120,4463		
3	ЗАТРАТЫ ТРУДА ПУСКОНАЛАДОЧНОГО ПЕРСОНАЛА	ЧЕЛ.-Ч	26,900000	16862,74	453 608
	ИТОГО ПО ТРУДОВЫМ РЕСУРСАМ (БЕЗ МАШИНИСТОВ)	ЧЕЛ.-Ч	3690,32		62 228 900
СТРОИТЕЛЬНЫЕ МАШИНЫ И МЕХАНИЗМЫ					
1	АВТОГРЕЙДЕРЫ СРЕДНЕГО ТИПА 99 (135) КВТ (Л.С.)	МАШ.-Ч	1,383091	67150,00	92 875
2	АВТОГУДРОНАТОРЫ 3500 Л	МАШ.-Ч	0,036830	43005,00	1 584
3	АВТОПОГРУЗЧИКИ 5 Т	МАШ.-Ч	4,232850	72437,00	306 615
4	АВТОМОБИЛИ-САМОСВАЛЫ	МАШ.-Ч	7,687020	47832,50	367 689
5	АВТОПОГРУЗЧИКИ ПРИ РАБОТЕ НА ДРУГИХ ВИДАХ СТРОИТЕЛЬСТВА 3 Т	МАШ.-Ч	0,089280	23990,00	2 142
6	БУЛЬДОЗЕРЫ ПРИ РАБОТЕ НА ДРУГИХ ВИДАХ СТРОИТЕЛЬСТВА 79 (108) КВТ (Л.С.)	МАШ.-Ч	0,610833	57107,50	34 883
7	ВИБРАТОРЫ ГЛУБИННЫЕ	МАШ.-Ч	1,481100	750,00	1 111
8	ДРЕЛИ ЭЛЕКТРИЧЕСКИЕ	МАШ.-Ч	18,943173	950,00	17 996
9	КАТКИ ДОРОЖНЫЕ САМОХОДНЫЕ ГЛАДКИЕ 8 Т	МАШ.-Ч	1,864989	34692,50	64 701
10	КАТКИ ДОРОЖНЫЕ САМОХОДНЫЕ ГЛАДКИЕ 13 Т	МАШ.-Ч	5,332255	39125,00	208 624
11	МАШИНЫ МОНТАЖНЫЕ ДЛЯ ВЫПОЛНЕНИЯ РАБОТ ПРИ ПРОКЛАДКЕ И МОНТАЖЕ КАБЕЛЯ НА БАЗЕ АВТОМОБИЛЯ ГАЗ-66	МАШ.-Ч	8,400000	32350,00	271 740
12	КОМПРЕССОРЫ ПЕРЕДВИЖНЫЕ С ДВИГАТЕЛЕМ ВНУТРЕННЕГО СГОРАНИЯ ДАВЛЕНИЕМ ДО 686 КПА (7 АТМ.) 5 МЗ/МИН	МАШ.-Ч	0,525360	58638,00	30 806
13	КОМПРЕССОРЫ ПЕРЕДВИЖНЫЕ С ДВИГАТЕЛЕМ ВНУТРЕННЕГО СГОРАНИЯ ДАВЛЕНИЕМ ДО 686 КПА (7 АТМ.) 5 МЗ/МИН	МАШ.-Ч	2,371392	76681,00	181 841
14	КОМПРЕССОРЫ ПЕРЕДВИЖНЫЕ С ЭЛЕКТРОДВИГАТЕЛЕМ ДАВЛЕНИЕМ 600 КПА (6 АТМ.), ПРОИЗВОДИТЕЛЬНОСТЬ ДО 0,5 МЗ/МИН	МАШ.-Ч	8,528499	1617,50	13 795
15	КРАНЫ НА АВТОМОБИЛЬНОМ ХОДУ ПРИ РАБОТЕ НА ДРУГИХ ВИДАХ СТРОИТЕЛЬСТВА 10 Т	МАШ.-Ч	0,432687	127627,00	55 223
16	КОТЛЫ БИТУМНЫЕ ПЕРЕДВИЖНЫЕ 400 Л	МАШ.-Ч	0,048000	3164,00	152
17	ЛЕБЕДКИ РУЧНЫЕ И РЫЧАЖНЫЕ, ТЯГОВЫМ УСИЛИЕМ ДО 9,81 (1) КН (Т)	МАШ.-Ч	0,560000	386,00	216
18	ЛЕБЕДКИ ЭЛЕКТРИЧЕСКИЕ, ТЯГОВЫМ УСИЛИЕМ ДО 5,79 (0,59) КН (Т)	МАШ.-Ч	0,317012	1207,00	383
19	ЛЕБЕДКИ ЭЛЕКТРИЧЕСКИЕ, ТЯГОВЫМ УСИЛИЕМ ДО 12,26 (1,25) КН (Т)	МАШ.-Ч	0,439914	1604,00	706
20	ЛЕБЕДКИ ЭЛЕКТРИЧЕСКИЕ, ТЯГОВЫМ УСИЛИЕМ ДО 31,39 (3,2) КН (Т)	МАШ.-Ч	7,655310	3622,50	27 731
22	ШУРУПОВЕРТЫ	МАШ.-Ч	10,842838	1179,00	12 784

ПРОГРАММНЫЙ КОМПЛЕКС ABC4-UZ (5.1)Э210200120

1	2	3	4	5	6
23	МАШИНЫ ПОЛИВОМОЕЧНЫЕ 6000 Л	МАШ.-Ч	13,694648	50965,00	697 948
24	МАШИНЫ ШЛИФОВАЛЬНЫЕ ЭЛЕКТРИЧЕСКИЕ	МАШ.-Ч	0,425120	1327,00	564
25	МАШИНЫ МОЗАИЧНО-ШЛИФОВАЛЬНЫЕ	МАШ.-Ч	142,983000	1509,00	215 761
26	МОЛОТКИ ПРИ РАБОТЕ ОТ ПЕРЕДВИЖНЫХ КОМПРЕССОРНЫХ СТАНЦИЙ ОТБойНЫЕ	МАШ.-Ч	3,328480	1676,00	5 579
27	КОМПЛЕКСЫ ВАКУУМНЫЕ ТИПА СО-177	МАШ.-Ч	67,096372	10835,00	726 989
28	СТАНКИ С АБРАЗИВНЫМ КРУГОМ	МАШ.-Ч	0,083830	3900,00	327
29	ПРЕОБРАЗОВАТЕЛИ СВАРОЧНЫЕ С НОМИНАЛЬНЫМ СВАРОЧНЫМ ТОКОМ 315-500 А	МАШ.-Ч	1,944010	4035,00	7 844
30	ПИЛА ЭЛЕКТРИЧЕСКАЯ ЦЕПНАЯ	МАШ.-Ч	0,026805	500,00	13
31	ПИСТОЛЕТЫ-РАСПЫЛИТЕЛИ	МАШ.-Ч	17,056998	1185,00	20 213
32	РАСТВОРОНАСОСЫ 3 МЗ/Ч	МАШ.-Ч	0,992738	21603,00	21 446
33	УСТАНОВКИ ДЛЯ СВЕРЛЕНИЯ ОТВЕРСТИЙ В ЖЕЛЕЗОБЕТОНЕ ДИАМЕТРОМ ДО 160 ММ	МАШ.-Ч	2,356000	10980,00	25 869
34	ТРАКТОРЫ НА ГУСЕНИЧНОМ ХОДУ ПРИ РАБОТЕ НА ДРУГИХ ВИДАХ СТРОИТЕЛЬСТВА (КРОМЕ ВОДОХОЗЯЙСТВЕННОГО) 79 (108) КВТ (Л.С.)	МАШ.-Ч	0,262711	38327,50	10 069
35	ТРАМБОВКИ ПНЕВМАТИЧЕСКИЕ	МАШ.-Ч	2,021826	492,50	996
36	ТЕРМОС 100 Л	МАШ.-Ч	11,914700	155,00	1 847
37	УСТАНОВКИ ДЛЯ СВАРКИ РУЧНОЙ ДУГОВОЙ (ПОСТОЯННОГО ТОКА)	МАШ.-Ч	4,659051	4556,00	21 227
38	ШУРУПОВЕРТЫ СТРОИТЕЛЬНО-МОНТАЖНЫЕ	МАШ.-Ч	2,622783	1208,00	3 168
39	ЭКСКАВАТОРЫ ОДНОКОВШОВЫЕ ДИЗЕЛЬНЫЕ НА ГУСЕНИЧНОМ ХОДУ ПРИ РАБОТЕ НА ДРУГИХ ВИДАХ СТРОИТЕЛЬСТВА (КРОМЕ ВОДОХОЗЯЙСТВЕННОГО) 0,65 МЗ	МАШ.-Ч	1,421874	61702,50	87 733
40	ПЕЧИ ЭЛЕКТРИЧЕСКИЕ ДЛЯ СУШКИ СВАРОЧНЫХ МАТЕРИАЛОВ С РЕГУЛИРОВАНИЕМ ТЕМПЕРАТУРЫ В ПРЕДЕЛАХ 80-500 ГР. С	МАШ.-Ч	0,195980	2187,50	429
41	АВТОМОБИЛИ БОРТОВЫЕ ГРУЗОПОДЪЕМНОСТЬЮ ДО 5 Т	МАШ.-Ч	2,607214	54548,00	142 218
42	АВТОМОБИЛИ БОРТОВЫЕ ГРУЗОПОДЪЕМНОСТЬЮ ДО 5 Т	МАШ.-Ч	3,748139	54548,00	204 453
43	АВТОМОБИЛИ БОРТОВЫЕ ГРУЗОПОДЪЕМНОСТЬЮ ДО 8 Т	МАШ.-Ч	0,033600	71069,00	2 388
44	АППАРАТЫ ДЛЯ ГАЗОВОЙ СВАРКИ И РЕЗКИ	МАШ.-Ч	2,763900	1077,00	2 977
45	МОЛОТКИ ОТБойНЫЕ ЭЛЕКТРИЧЕСКИЕ	МАШ.-Ч	91,392000	1676,00	153 173
46	ПЕРФОРАТОРЫ ЭЛЕКТРИЧЕСКИЕ	МАШ.-Ч	1,400000	1176,00	1 646
47	ПЕРФОРАТОРЫ ЭЛЕКТРИЧЕСКИЕ	МАШ.-Ч	26,705793	1176,00	31 406
48	РАСТВОРОСМЕСИТЕЛИ ПЕРЕДВИЖНЫЕ 65 Л	МАШ.-Ч	2,655276	2972,00	7 891
49	ВИБРОПЛИТА С ДВИГАТЕЛЕМ ВНУТРЕННЕГО СГОРАНИЯ	МАШ.-Ч	0,716661	21900,00	15 695
	ИТОГО ПО СТРОИТЕЛЬНЫМ МАШИНАМ	СУМ			4 103 465

СТРОИТЕЛЬНЫЕ МАТЕРИАЛЫ, ИЗДЕЛИЯ И ДЕТАЛИ

1	ГОРЯЧЕКАТАНАЯ АРМАТУРНАЯ СТАЛЬ ГЛАДКАЯ КЛАССА А-I ДИАМЕТРОМ 6 ММ	Т	0,009100	5 474 236	49 816
2	ГОРЯЧЕКАТАНАЯ АРМАТУРНАЯ СТАЛЬ ПЕРИОДИЧЕСКОГО ПРОФИЛЯ КЛАССА А-III ДИАМЕТРОМ 12 ММ	Т	0,061000	5 739 130	350 087
3	ПРОФНАСТИЛ ОЦИНКОВАННЫЙ ТОЛЩ. МЕТАЛЛА 0,5 ММ, ОЦИНКОВКА ГОФРА 17 ММ, ШИР. 1059 ММ.	М2	16,269000	55 000	894 795
4	БЕТОН ТЯЖЕЛЫЙ КЛАССА В7,5 /М-100/ ФРАКЦИИ 5-10 ММ	М3	1,202070	325 500	391 274
5	БЕТОН ТЯЖЕЛЫЙ КЛАССА В7,5 /М-100/ ФРАКЦИИ 5-20 ММ	М3	4,004418	325 500	1 303 438
6	БЕТОН ТЯЖЕЛЫЙ КЛАССА В15 /М-200/ ФРАКЦИИ 5-10 ММ	М3	60,856260	441 000	26 837 611
7	БЕТОН ТЯЖЕЛЫЙ СУЛЬФАТОСТОЙКИЙ КЛАССА В15 /М-200/ ФРАКЦИИ 5-20 ММ	М3	1,795200	441 000	791 683
8	БЕТОН ПЕСЧАНЫЙ, КЛАСС В 15 М20	М3	3,116050	515 427	1 606 096
9	ВОДА	М3	0,467850	280	131
10	ВОДА	М3	33,569360	280	9 399
11	ГРАВИЙ	М3	1,428480	23 752	33 929
12	РАСТВОР ЦЕМЕНТНЫЙ 1:3	М3	0,674919	315 154	212 703

ПРОГРАММНЫЙ КОМПЛЕКС ABC4-UZ (5.1)Э210200120

1	2	3	4	5	6
13	РАСТВОР ЦЕМЕНТНО-ИЗВЕСТКОВЫЙ 1:1:6	МЗ	0,066732	237 413	15 843
14	РАСТВОР ГОТОВЫЙ КЛАДОЧНЫЙ ТЯЖЕЛЫЙ ЦЕМЕНТНЫЙ, МАРКА: 150	МЗ	11,814710	337 594	3 988 575
15	СМЕСЬ ПЕСЧАНО-ГРАВИЙНАЯ	МЗ	27,617140	23 752	655 962
16	СМЕСЬ ПЕСКОЦЕМЕНТНАЯ	МЗ	0,698500	133 022	92 916
17	БЕТОН ТЯЖЕЛЫЙ, КЛАСС В 3,5 (М50)	МЗ	6,946200	290 695	2 019 226
18	ЩЕБЕНЬ ИЗ ПРИРОДНОГО КАМНЯ ДЛЯ СТРОИТЕЛЬНЫХ РАБОТ МАРКА 800, ФРАКЦИЯ, ММ: 10-20	МЗ	2,991265	43 478	130 054
19	ЩЕБЕНЬ ИЗ ПРИРОДНОГО КАМНЯ ДЛЯ СТРОИТЕЛЬНЫХ РАБОТ МАРКА 800, ФРАКЦИЯ, ММ: 20-40	МЗ	14,306050	52 174	746 404
20	ВОДА	МЗ	39,690800	280	11 113
21	ЭЛЕКТРОЭНЕРГИЯ	КВТ Ч	0,012000	300	4
22	КОЛЬЯ ДЕРЕВЯННЫЕ ПОСАДОЧНЫЕ 2200X60 ММ	ШТ	360,000000	2 120	763 200
23	СНЕГОЗАДЕРЖАТЕЛЬ А8 (250)	М	7,440000	27 565	205 084
24	КОНЕК УПРОЩЕННЫЙ А16 (250)	М	3,720000	27 565	102 542
25	КРЕПЛЕНИЯ ДЛЯ ПЛАСТИКОВЫХ ТРУБ	КОМПЛ	892,500000	55	49 088
26	ТРУБЫ СТАЛЬНЫЕ ЭЛЕКТРОСВАРНЫЕ ГОСТ 10705-80 ДН 57X3,5 ММ /ВЕС 4,62 КГ/	М	2,400000	34 140	81 936
27	ТРУБЫ СТАЛЬНЫЕ ПРЯМОУГОЛЬНЫЕ ГОСТ 8645-68, РАЗМЕР 50X25 ММ, ТОЛЩИНА СТЕНКИ 2,0 ММ	М	60,480000	16 890	1 021 507
28	ТРУБЫ СТАЛЬНЫЕ КВАДРАТНЫЕ ГОСТ 8639-82, РАЗМЕР 80X80 ММ, ТОЛЩИНА СТЕНКИ 3,5 ММ	М	23,620000	60 904	1 438 552
29	УГОЛОК НАРУЖНЫЙ ДЛЯ ПЛАСТИКОВОГО ПЛИНТУСА	ШТ	31,666600	1 000	31 667
30	УГОЛОК ВНУТРЕННИЙ ДЛЯ ПЛАСТИКОВОГО ПЛИНТУСА	ШТ	31,666600	1 100	34 833
31	СОЕДИНИТЕЛЬ ДЛЯ ПЛАСТИКОВОГО ПЛИНТУСА	ШТ	180,952000	850	153 809
32	ЗАГЛУШКА ТОРЦЕВАЯ ДЛЯ ПЛАСТИКОВОГО ПЛИНТУСА	ШТ	72,380800	850	61 524
33	КОНСТРУКЦИИ СТАЛЬНЫЕ: ДВЕРИ РЕШЕТЧАТЫЕ ИЗ СТАЛЬНЫХ ПРЯМОУГОЛЬНЫХ ТРУБ 50X25X2ММ И КВАДРАТНЫХ ТРУБ 20X20X2ММ	Т	0,024000	9 000 000	216 000
34	КОНСТРУКЦИИ СТАЛЬНЫЕ: ФЕРМЫ ИЗ СТАЛЬНЫХ КВАДРАТНЫХ ТРУБ 50X50X3ММ	Т	0,172000	13 000 000	2 236 000
35	КОНСТРУКЦИИ СТАЛЬНЫЕ: ЛЕСТНИЦЫ ИЗ УГОЛКОВ 50X50X5 И АРМАТУРЫ Д-16 КЛ.АШ	Т	0,022000	9 000 000	198 000
36	МЕТАЛЛОКОНСТРУКЦИИ РЕШЕТОК ОГРАЖДЕНИЯ ИЗ АРМАТУРЫ Д-16ММ КЛ.АШ И Д-14ММ КЛ.АШ	Т	0,533000	9 000 000	4 797 000
37	ЗАКЛАДНЫЕ ДЕТАЛИ ИЗ АЛЮМИНИЕВОГО ПРОФИЛЯ РАЗМЕРОМ 60X27X0,6	М	7,243800	3 500	25 353
38	БИТУМЫ НЕФТЯНЫЕ СТРОИТЕЛЬНЫЕ ИЗОЛЯЦИОННЫЕ БНИ-IV-3, БНИ-IV, БНИ-V.	Т	0,039148	3 913 043	153 189
39	БИТУМ	Т	0,130810	4 351 030	569 158
40	ШПАГАТ ИЗ ПЕНЬКОВОГО ВОЛОКНА	Т	0,005400	8 200 000	44 280
41	БОЛТЫ АНКЕРНЫЕ	Т	0,000704	15 000 000	10 560
42	БОЛТЫ СТРОИТЕЛЬНЫЕ С ГАЙКАМИ И ШАЙБАМИ	Т	0,003938	15 000 000	59 069
43	ВИНТЫ САМОНАРЕЗАЮЩИЕ ДЛЯ КРЕПЛЕНИЯ ПРОФИЛИРОВАННОГО НАСТИЛА И ПАНЕЛЕЙ К НЕСУЩИМ КОНСТРУКЦИЯМ	Т	0,000480	30 435 000	14 609
44	ГВОЗДИ ТОЛЕВЫЕ КРУГЛЫЕ 3,0X40 ММ	Т	0,000012	8 000 000	99
45	ГВОЗДИ СТРОИТЕЛЬНЫЕ	Т	0,001904	8 000 000	15 234
46	ДЮБЕЛИ РАСПОРНЫЕ	100ШТ	0,122400	15 000	1 836
47	ДЮБЕЛИ РАСПОРНЫЕ ПОЛИЭТИЛЕНОВЫЕ	10 ШТ	0,800000	1 500	1 200
48	ГЕРМЕТИК СИЛИКОН "СИЛИКОН"	ТЮБИК	3,455000	15 000	51 825
49	ПЕНА МОНТАЖНАЯ ДЛЯ ГЕРМЕТИЗАЦИИ СТЫКОВ В БАЛЛОНЧИКЕ ЕМКОСТЬЮ 0,75 Л	ШТ	0,400000	39 130	15 652
50	ИЗВЕШЬ СТРОИТЕЛЬНАЯ НЕГАШЕНАЯ ХЛОРНАЯ МАРКИ А	КГ	0,000238	696	0

ПРОГРАММНЫЙ КОМПЛЕКС ABC4-UZ (5.1)Э210200120

1	2	3	4	5	6
51	ИЗВЕСТЬ СТРОИТЕЛЬНАЯ НЕГАШЕНАЯ КОМОВАЯ, СОРТ 1	Т	0,003740	783 608	2 931
52	ГИПСОВЫЕ ВЯЖУЩИЕ Г-3	Т	0,000700	370 000	259
53	ПЛИТКИ КЕРАМИЧЕСКИЕ ДЛЯ ПОЛОВ ГЛАДКИЕ НЕГЛАЗУРОВАННЫЕ ОДНОЦВЕТНЫЕ БЕЗ КРАСИТЕЛЕЙ КВАДРАТНЫЕ ТОЛЩИНОЙ 13 ММ /ШЕРШАВЫЕ/	М2	173,614200	61 600	10 694 635
54	ЛИНОЛЕУМ РЕЗИНОВЫЙ БЕЗ ПОДОСНОВЫ (РЕЛИН) ТОЛЩИНОЙ 3 ММ	М2	473,575800	80 800	38 264 925
55	ДЮБЕЛИ РАСПОРНЫЕ ПОЛИЭТИЛЕНОВЫЕ 6X30 ММ	10 ШТ	118,975940	1 500	178 464
56	ВИНТЫ САМОНАРЕЗАЮЩИЕ С УПЛОТНИТЕЛЬНОЙ ПРОКЛАДКОЙ 4,8X35	ШТ	95,395500	151	14 405
57	ВИНТЫ САМОНАРЕЗАЮЩИЕ С УПЛОТНИТЕЛЬНОЙ ПРОКЛАДКОЙ 4,8X80	ШТ	11,979900	151	1 809
58	ПРОКЛАДКИ УПЛОТНИТЕЛЬНЫЕ ПЕНОПОЛИУРЕТАНОВЫЕ ДЛЯ МЕТАЛЛОЧЕРЕПИЦЫ	М	2,366400	500	1 183
59	КРЕПЕЖНЫЕ ИЗДЕЛИЯ ДЛЯ МОНТАЖА ГИПСОКАРТОНА: ДЮБЕЛИ ПЛАСТМАССОВЫЕ	ШТ	28,538000	61	1 741
60	КРЕПЕЖНЫЕ ИЗДЕЛИЯ ДЛЯ МОНТАЖА ГИПСОКАРТОНА: ШУРУПЫ МЕТАЛЛ-МЕТАЛЛ ОСТРОКОНЕЧНЫЕ 3,5X9,5	1000 ШТ	0,075100	61 000	4 581
61	ШПАТЛЕВКА "ФУГАГИПС" "КНАУФ"	Т	0,003755	780 000	2 929
62	ЛЕНТА ДЛЯ ЗАДЕЛКИ ШВОВ ГКЛ, САМОКЛЕЮЩАЯСЯ	100 М	0,112650	51 500	5 801
63	КОМПЛЕКТУЮЩИЕ ДЛЯ МОНТАЖА ГИПСОКАРТОНА: ПРОФИЛЬ НАПРАВЛЯЮЩИЙ 50X40X0,55	М	10,514000	6 600	69 392
64	КОМПЛЕКТУЮЩИЕ ДЛЯ МОНТАЖА ГИПСОКАРТОНА: ПРОФИЛЬ ПОТОЛОЧНЫЙ 60X27	М	30,040000	6 600	198 264
65	КОМПЛЕКТУЮЩИЕ ДЛЯ МОНТАЖА ГИПСОКАРТОНА: ПОДВЕС ПРЯМОЙ 60X27	ШТ	10,514000	1 040	10 935
66	СМЕСЬ ДЛЯ УСТРОЙСТВА НАЛИВНОГО ПОЛА "ДИАПОЛ 320"	Т	1,429830	1 043 000	1 491 313
67	ГРУНТОВКА "ДИАПОЛ 112"	Т	0,285966	9 000 000	2 573 694
68	ГЕРМЕТИК СИЛИКОНОВЫЙ ДЛЯ НАРУЖНЫХ ШВОВ	Л	0,073950	46 000	3 402
69	КРАСКИ МАСЛЯНЫЕ ЗЕМЛЯНЫЕ МА-0115 МУМИЯ, СУРИК ЖЕЛЕЗНЫЙ	Т	0,001295	12 178 000	15 775
70	КРАСКИ МАСЛЯНЫЕ И АЛКИДНЫЕ, ГОТОВЫЕ К ПРИМЕНЕНИЮ БЕЛИЛА ЦИНКОВЫЕ: МА-15	Т	0,000036	16 269 000	586
71	КРАСКИ ВОДОЭМУЛЬСИОННЫЕ	Т	0,009463	6 087 000	57 599
72	КЛЕЙ ПЛИТОЧНЫЙ "СТАРАТЕЛЬ-СТАНДАРТ"	КГ	765,945000	1 020	781 264
73	ЛАК НЦ-62	Т	0,000160	23 532 604	3 765
74	КРАСКИ ВОДОЭМУЛЬСИОННЫЕ ВЭАК-1180 ФАСАДНЫЕ	Т	0,059193	8 696 000	514 739
75	КРАСКИ МАРКИРОВОЧНЫЕ МКЭ-4	КГ	0,016000	16 269	260
76	БИРКИ МАРКИРОВОЧНЫЕ ПЛАСТМАССОВЫЕ	100 ШТ	0,160000	3 850	616
77	ЛАК БТ-577	Т	0,000700	17 100 000	11 970
78	ЛАК ЭЛЕКТРОИЗОЛЯЦИОННЫЙ 318	КГ	0,002000	29 500	59
79	ОЛИФА НАТУРАЛЬНАЯ	КГ	0,078300	10 000	783
80	ГРУНТОВКА ГФ-021 КРАСНО-КОРИЧНЕВАЯ	Т	0,009175	10 800 000	99 088
81	ГРУНТОВКА ХС-04 КОРИЧНЕВАЯ	Т	0,003222	38 000 000	122 421
82	ГРУНТОВКИ МАСЛЯНЫЕ, ГОТОВЫЕ К ПРИМЕНЕНИЮ	Т	0,002249	12 174 000	27 382
83	ДЮБЕЛЬ-ПРОБКИ ДЛ. 65 ММ	ШТ	57,950400	150	8 693
84	БЕНЗИН РАСТВОРИТЕЛЬ	Т	0,091913	4 919 936	452 208
85	РАСТВОРИТЕЛЬ МАРКИ Р-4	Т	0,000814	14 080 000	11 455
86	ОЛИФА КОМБИНИРОВАННАЯ К-3	Т	0,000545	10 000 000	5 451
87	ОЛИФА ДЛЯ УЛУЧШЕННОЙ ОКРАСКИ (10% НАТУРАЛЬНОЙ, 90% КОМБИНИРОВАННОЙ)	Т	0,003389	10 000 000	33 889
88	ОЛИФА НАТУРАЛЬНАЯ	КГ	0,013200	10 000	132
89	КЛЕЙ "БУСТИЛАТ"	Т	0,006160	13 043 000	80 345
90	КЛЕЙ 88-СА	КГ	8,420000	15 294	128 775
91	ШПАТЛЕВКА ПФ-002 КРАСНО-КОРИЧНЕВАЯ	Т	0,009286	826 000	7 670

ПРОГРАММНЫЙ КОМПЛЕКС ABC4-UZ (5.1)Э210200120

1	2	3	4	5	6
92	ШПАТЛЕВКА ХВ-005 СЕРЯЯ	Т	0,010005	696 000	6 963
93	ШПАТЛЕВКА КЛЕЕВАЯ	Т	0,000751	696 000	523
94	ШПАТЛЕВКА МАСЛЯНО-КЛЕЕВАЯ	Т	0,015295	696 000	10 645
95	КЛЕЙ ХВК-2А	КГ	0,004800	13 000	62
96	ЭМАЛЬ ПФ-115 СЕРЯЯ	Т	0,027723	16 030 000	444 392
97	ТРУБКИ МЕДНЫЕ ОТОЖЖЕННЫЕ, 6Х1,0	М	20,000000	1 400	28 000
98	ТРУБКИ МЕДНЫЕ ОТОЖЖЕННЫЕ, 12Х1,0	М	20,000000	6 700	134 000
99	ТРУБЫ ДРЕНАЖНЫЕ ПОЛИЭТИЛЕНОВЫЕ	М	20,000000	2 200	44 000
100	ЛЕНТА С ЛИПКИМ СЛОЕМ ОБМОТОЧНАЯ	ШТ	4,000000	3 000	12 000
101	ГИДРОИЗОЛ ТПП-4 ММ	М2	197,443600	14 348	2 832 921
102	ЛИНОЛЕУМ НА ТЕПЛОЗВУКОИЗОЛИРУЮЩЕЙ ПОДСОСНОВЕ	М2	12,566400	25 652	322 353
103	МАСТИКА БИТУМНАЯ КРОВЕЛЬНАЯ ГОРЯЧАЯ	Т	0,005856	5 755 077	33 702
104	МАСТИКА БИТУМНО-ЛАТЕКСНАЯ КРОВЕЛЬНАЯ	Т	0,013620	5 755 077	78 384
105	МАСТИКА КЛЕЯЩАЯ КАУЧУКОВАЯ КН-2	КГ	232,145000	8 000	1 857 160
106	МАСТИКА БИТУМНО-РЕЗИНОВАЯ КРОВЕЛЬНАЯ.	Т	0,418717	5 755 077	2 409 746
107	КАТАНКА ГОРЯЧЕКАТАНАЯ В МОТКАХ ДИАМЕТРОМ 6,3-6,5 ММ	Т	0,003714	5 048 425	18 749
108	ПРОВОЛОКА СВАРОЧНАЯ ЛЕГИРОВАННАЯ ДИАМЕТРОМ 4 ММ	Т	0,000091	5 653 000	516
109	ЛЕНТА ПОЛИЭТИЛЕНОВАЯ С ЛИПКИМ СЛОЕМ, МАРКИ А	КГ	0,700000	6 430	4 501
110	СТАЛЬ ЛИСТОВАЯ ОЦИНКОВАННАЯ ТОЛЩИНОЙ ЛИСТА 0,7 ММ	Т	0,000202	9 739 130	1 971
111	ШВЕЛЛЕРЫ N 40 СТАЛЬ МАРКИ СТО	Т	0,002276	12 173 913	27 703
112	БЕНЗИН АВИАЦИОННЫЙ Б-70	Т	0,052500	4 919 936	258 297
113	УАЙТ-СПИРИТ	Т	0,004215	25 000 000	105 372
114	АЦЕТИЛЕН РАСТВОРЕННЫЙ ТЕХНИЧЕСКИЙ МАРКИ А	Т	0,000009	8 000 000	73
115	КИСЛОРОД ТЕХНИЧЕСКИЙ ГАЗООБРАЗНЫЙ	М3	1,841644	5 410	9 963
116	КСИЛОЛ НЕФТЯНОЙ МАРКИ А	Т	0,001459	5 082 000	7 415
117	АЦЕТИЛЕН ГАЗООБРАЗНЫЙ ТЕХНИЧЕСКИЙ	М3	0,106350	50 283	5 348
118	КАНИФОЛЬ СОСНОВАЯ	КГ	0,734000	36 000	26 424
121	ШУРУПЫ С ПОЛУКРУГЛОЙ ГОЛОВКОЙ 6Х40 ММ	Т	0,000080	15 392 000	1 231
122	ЭЛЕКТРОДЫ ДИАМЕТРОМ 4 ММ Э42	Т	0,001074	13 000 000	13 959
123	ЭЛЕКТРОДЫ ДИАМЕТРОМ 4 ММ Э46	Т	0,002221	13 000 000	28 868
124	ЭЛЕКТРОДЫ ДИАМЕТРОМ 5 ММ Э42А	Т	0,000388	13 000 000	5 039
125	ЭЛЕКТРОДЫ ДИАМЕТРОМ 6 ММ Э42	Т	0,001643	13 000 000	21 358
126	ЭЛЕКТРОДЫ ДИАМЕТРОМ 6 ММ Э46	Т	0,000645	13 000 000	8 381
127	ШУРУП САМОНАРЕЗАЮЩИЙ (ТН) 3,5/35 ММ	ШТ	1238 759400	96	118 921
128	КАНАТЫ ПЕНЬКОВЫЕ ПРОПИТАННЫЕ	Т	0,000136	1 867 000	253
129	ПЕМЗА ШЛАКОВАЯ (ЩЕБЕНЬ ПОРИСТЫЙ ИЗ МЕТАЛЛУРГИЧЕСКОГО ШЛАКА), МАРКА 600, ФРАКЦИЯ ОТ 5 ДО 10 ММ	М3	0,001660	150 000	249
130	РОГОЖА	М2	1,567776	450	705
131	ШКУРКА ШЛИФОВАЛЬНАЯ ДВУХСЛОЙНАЯ С ЗЕРНИСТОСТЬЮ 40/25	М2	0,378084	7 800	2 949
132	ОЧЕС ЛЬНЯНОЙ	КГ	0,530680	8 500	4 511
133	ЛЕСОМАТЕРИАЛЫ КРУГЛЫЕ ХВОЙНЫХ ПОРОД ДЛЯ СТРОИТЕЛЬСТВА ДИАМЕТРОМ 14-24 СМ, ДЛИНОЙ 3-6,5 М	М3	0,011114	1 739 130	19 329
134	ПИЛОМАТЕРИАЛЫ ХВОЙНЫХ ПОРОД БРУСКИ ОБРЕЗНЫЕ ДЛИНОЙ 4-6,5 М, ШИРИНОЙ 75-150 ММ, ТОЛЩИНОЙ 40-75 ММ I СОРТА	М3	0,000435	2 347 826	1 021
135	БРУСКИ ОБРЕЗНЫЕ ХВОЙНЫХ ПОРОД ДЛИНОЙ 4-6,5 М, ШИРИНОЙ 75-150 ММ, ТОЛЩИНОЙ 40-75 ММ, III СОРТА	М3	0,000221	2 347 826	518
136	ДОСКИ ОБРЕЗНЫЕ ХВОЙНЫХ ПОРОД ДЛИНОЙ 4-6,5 М, ШИРИНОЙ 75-150 ММ, ТОЛЩИНОЙ 25 ММ, III СОРТА	М3	0,000552	2 391 304	1 320
137	ДОСКИ ОБРЕЗНЫЕ ХВОЙНЫХ ПОРОД ДЛИНОЙ 4-6,5 М, ШИРИНОЙ 75-150 ММ, ТОЛЩИНОЙ 44 ММ И БОЛЕЕ, III СОРТА	М3	0,034020	2 391 304	81 353

ПРОГРАММНЫЙ КОМПЛЕКС АВС4-UZ (5.1)Э210200120

1	2	3	4	5	6
138	ПИЛОМАТЕРИАЛЫ ХВОЙНЫХ ПОРОД ДОСКИ ОБРЕЗНЫЕ ДЛИНОЙ 2-3,75 М, ШИРИНОЙ 75-150 ММ, ТОЛЩИНОЙ 25 ММ IV СОРТА	МЗ	0,365316	2 391 304	873 582
139	ПИЛОМАТЕРИАЛЫ ХВОЙНЫХ ПОРОД ДОСКИ НЕОБРЕЗНЫЕ ДЛИНОЙ 2-3,75 М, ВСЕ ШИРИНЫ, ТОЛЩИНОЙ 32-40 ММ IV СОРТА	МЗ	0,006810	2 391 304	16 285
140	ТРУБЫ СТАЛЬНЫЕ СВАРНЫЕ ВОДОГАЗОПРОВОДНЫЕ С РЕЗЬБОЙ ЧЕРНЫЕ ОБЫКНОВЕННЫЕ (НЕОЦИНКОВАННЫЕ) ДИАМЕТР УСЛОВНОГО ПРОХОДА 20 ММ, ТОЛЩИНА СТЕНКИ 2,8 ММ	М	12,840000	11 259	144 566
141	ТРУБЫ СТАЛЬНЫЕ СВАРНЫЕ ВОДОГАЗОПРОВОДНЫЕ С РЕЗЬБОЙ ЧЕРНЫЕ ОБЫКНОВЕННЫЕ (НЕОЦИНКОВАННЫЕ) ДИАМЕТР УСЛОВНОГО ПРОХОДА 25 ММ, ТОЛЩИНА СТЕНКИ 3,2 ММ.	М	8,988000	16 211	145 704
142	КОРОБА ПХВ 16X16	М	2,000000	4 948	9 896
143	КОРОБА ПХВ 40X60	М	8,000000	9 897	79 176
144	ГЛУХАРИ	100ШТ	0,231000	9 600	2 218
145	СОПОЛИМЕР БМК-5 МАРКИ А, Б.	Т	0,006808	15 000 000	102 126
146	НИТКИ СУРОВЫЕ	КГ	0,142000	5 500	781
147	ДЕРЕВЬЯ АРЧА	ШТ	180,000000	30 000	5 400 000
148	НИТКИ ХЛОПЧАТОБУМАЖНЫЕ ШВЕЙНЫЕ №00	КГ	0,001600	5 500	9
149	ЛЕНТА ПОЛИВИНИЛХЛОРИДНАЯ ТЕХНИЧЕСКАЯ С ЛИПКИМ СЛОЕМ ТОЛЩИНОЙ 0,40 ММ	КГ	0,009600	9 800	94
150	ФЛЮС ФКДТ	КГ	0,020800	5 000	104
151	ЩЕБЕНЬ	МЗ	4,914000	43 478	213 651
152	КРАСКИ МАСЛЯНЫЕ ГОТОВЫЕ К ПРИМЕНЕНИЮ ДЛЯ ВНУТРЕННИХ РАБОТ	Т	0,006223	16 269 000	101 235
153	РАСТВОРЫ ТЯЖЕЛЫЕ ЦЕМЕНТНО-ИЗВЕСТКОВЫЕ	МЗ	0,270600	218 948	59 247
154	БРУСЧАТКА	М2	13,970000	41 610	581 292
155	ВЕТОШЬ	КГ	4,789997	4 000	19 160
156	ДЕТАЛИ ЗАКЛАДНЫЕ И НАКЛАДНЫЕ	Т	0,025700	11 228 239	288 566
157	КРОНШТЕЙНЫ	КГ	20,000000	6 838	136 760
158	ПЛИНТУСА ДЛЯ ПОЛОВ ПЛАСТИКОВЫЕ	М	456,903800	5 000	2 284 519
159	ПЛИТКИ ПЛИНТУСНЫЕ	М	51,348400	6 160	316 306
160	СВАРНАЯ РЕШЕТКА ОГРАЖДЕНИЯ ИЗ СТАЛЬНЫХ ПРЯМОУГОЛЬНЫХ ТРУБ 52X25X2,5ММ, И КВАДРАТНЫХ ТРУБ 20X20X2ММ	Т	0,194000	9 000 000	1 746 000
161	СВЕРЛА КОЛЬЦЕВЫЕ АЛМАЗНЫЕ ДИАМЕТРОМ 50 ММ	ШТ	0,166400	20 000	3 328
162	СЕТКА АРМАТУРНАЯ Д-8 200X200X8	Т	0,034000	8 055 517	273 888
163	СТОЙКИ МЕТАЛЛИЧЕСКИЕ ОПОРНЫЕ ИЗ СТАЛЬНЫХ ТРУБ Д-57X4ММ (ШТ.14)	Т	0,078000	9 000 000	702 000
164	ТКАНЬ МЕШОЧНАЯ	10М2	2,700000	52 000	140 400
165	ШЛИФКРУГИ	ШТ	0,399450	6 700	2 676
166	КРУГ ОТРЕЗНОЙ	ШТ	0,166000	3 800	631
167	ПЕСОК ДЛЯ СТРОИТЕЛЬНЫХ РАБОТ ПРИРОДНЫЙ	МЗ	1,740169	50 000	87 008
168	ПРОПАН-БУТАН, СМЕСЬ ТЕХНИЧЕСКАЯ	КГ	4,016810	2 627	10 552
169	МЕШКИ ДЛЯ МУСОРА (50КГ)	ШТ	257,400000	550	141 570
170	ТРУБКИ ИЗ ВСПЕНЕННОГО КАУЧУКА, ПОЛИЭТИЛЕНА	М	40,000000	1 500	60 000
171	СКОБЫ	10ШТ	201,600000	283	57 053
172	ДЮБЕЛИ РАСПОРНЫЕ	ШТ	892,500000	115	102 638
173	ОТДЕЛЬНЫЕ КОНСТРУКТИВНЫЕ ЭЛЕМЕНТЫ ЗДАНИЙ И СООРУЖЕНИЙ С ПРЕОБЛАДАНИЕМ ГОРЯЧЕКАТАНЫХ ПРОФИЛЕЙ, СРЕДНЯЯ МАССА СБОРОЧНОЙ ЕДИНИЦЫ СВЫШЕ 0.1 ДО 0.5 Т	Т	0,000389	9 000 000	3 499
174	ЩИТЫ ИЗ ДОСОК ТОЛЩИНОЙ 25 ММ	М2	1,889080	55 871	105 545
175	МЕТИЗЫ КРЕПЕЖНЫЕ	КГ	0,400000	9 000	3 600
176	АЛЮМИНИЕВЫЕ ВИТРАЖИ ТИПА "АКФА".	М2	6,344000	455 678	2 890 821
177	РЕШЕТКИ ВЕНТИЛЯЦИОННЫЕ 150X200ММ	ШТ	24,000000	20 000	480 000

ПРОГРАММНЫЙ КОМПЛЕКС АВС4-UZ (5.1)Э210200120

1	2	3	4	5	6
178	ЗАТИРКА "СТАРТЕЛИ" (РАЗНОЙ ЦВЕТНОСТИ)	Т	0,085105	1 225 000	104 254
179	ДЮБЕЛИ ПЛАСТМАССОВЫЕ С ШУРУПАМИ 12Х70 ММ	10 ШТ	15,400000	1 500	23 100
180	ШУРУПЫ ОЦИНКОВАННЫЕ 3,5Х40 ММ	КГ	0,144000	15 392	2 216
181	ЛИСТЫ ГИПСОКАРТОННЫЕ ВЛАГОСТОЙКИЕ "КНАУФ" 9,5 ММ	М2	15,771000	15 500	244 451
182	ВЕНТИЛИ ПОЖАРНЫЕ 50-10 ДЛЯ ВОДЫ ДАВЛЕНИЕМ 1 МПА (10 КГС/СМ2), ДИАМЕТРОМ 50 ММ.	ШТ	2	152 529	305 058
183	ГОЛОВКИ ДЛЯ ПОЖАРНЫХ РУКАВОВ СОЕДИНИТЕЛЬНЫЕ НАПОРНЫЕ, ДАВЛЕНИЕМ 1,2 МПА (12 КГС/СМ2) РУКАВНЫЕ, ДИАМЕТРОМ 50 ММ.	ШТ	6	49 485	296 910
184	РУКАВА ПОЖАРНЫЕ ЛЬНЯНЫЕ СУХОГО ПРЯДЕНИЯ НОРМАЛЬНЫЕ, ДИАМЕТРОМ 51 ММ.	М	20	11 892	237 840
185	СТВОЛЫ ПОЖАРНЫЕ РУЧНЫЕ МАРКИ РС, ДИАМЕТР 50 ММ.	ШТ	2	131 959	263 918
186	ПРИПОИ ОЛОВЯННО-СВИНЦОВЫЕ БЕССУРЬМЯНИСТЫЕ МАРКИ ПОС40	КГ	0,340000	387	132
187	ПРИПОИ ОЛОВЯННО-СВИНЦОВЫЕ БЕССУРЬМЯНИСТЫЕ МАРКИ ПОС30	КГ	0,702000	387	272
188	ТРУБКА ПОЛИХЛОРВИНИЛОВАЯ	КГ	2,592000	6 370	16 511
189	КОРОБКА ОТВЕТВИТЕЛЬНАЯ КОС	ШТ	31,000000	3 345	103 695
190	КРЕПЕЖНЫЕ ИЗДЕЛИЯ ДЛЯ МОНТАЖА ГИПСОКАРТОНА: ШУРУПЫ ГИПСОКАРТОН-МЕТАЛЛ 3,5Х35	1000 ШТ	0,210280	61 000	12 827
191	ШУРУПЫ-САМОРЕЗЫ 35 ММ	КГ	0,205666	17 131	3 523
192	КОННЕКТОР RJ45.	ШТ	16,000000	1 166	18 656
193	ПЕНА МОНТАЖНАЯ (ГЕРМЕТИК ПЕНОПОЛИУРЕТАНОВЫЙ ТИПА МАКРОФЛЕКС, SOUDAL) ДЛЯ ГЕРМЕТИЗАЦИИ СТЫКОВ В БАЛЛОНЧИКЕ ЕМКОСТЬЮ 0,75 Л	ШТ	15,137640	39 130	592 336
194	РЕШЕТКИ ДЕКОРАТИВНЫЕ ИЗ ПРЕССОВАННОГО ПРОФИЛЯ С РАЗМЕРАМИ 0,6Х1,2М ПЛ.0,72М2 (ШТ.7)	М2	5,040000	97 000	488 880
195	КЛИНЬЯ ДЕРЕВЯННЫЕ	ШТ	138,200000	65	8 983
196	ГЕРМЕТИКИ СИЛИКОНОВЫЕ	Л	0,080000	28 333	2 267
197	ПРОВОДА НЕИЗОЛИРОВАННЫЕ ДЛЯ ВОЗДУШНЫХ ЛИНИЙ ЭЛЕКТРОПЕРЕДАЧИ МЕДНЫЕ МАРКИ М, СЕЧЕНИЕМ, ММ2: 4	Т	0,000046	83 326 087	3 825
198	КАНАТ ДВОЙНОЙ СВИВКИ, ТИПА ТК, КОНСТРУКЦИИ 6Х19(1+6+12)+1 О.С. ОЦИНКОВАННЫЙ, ИЗ ПРОВОЛОК МАРКИ В, МАРКИРОВочНАЯ ГРУППА 1770 Н/ММ2, ДИАМЕТРОМ, ММ: 5,5	10М	0,025357	45 000	1 141
199	СТЕКЛОЛЕНТА ЛИПКАЯ ИЗОЛЯЦИОННАЯ НА ПОЛИКАСИНОВОМ КОМПАУНДЕ МАРКИ ЛСЭПЛ, ШИРИНОЙ 20-30 ММ, ТОЛЩИНОЙ ОТ 0,14 ДО 0,19 ММ ВКЛЮЧИТЕЛЬНО	КГ	0,322300	15 000	4 835
200	ПРИПОИ ОЛОВЯННО-СВИНЦОВЫЕ МАЛОСУРЬМЯНИСТЫЕ МАРКИ ПОС-СУ61-0,5	КГ	0,025600	387	10
201	ПРИПОИ МАРКИ ПОСК 50-18	КГ	0,025600	387	10
202	ПОЛОТНА КАЛИТОК РЕШЕТЧАТЫЕ С РАЗМЕРАМИ 0,95Х0,92М ПЛ.0,874М2	Т	1,000000	189 000	189 000
203	БАКОВИНА	М	8,152000	27 565	224 710
204	НАГОЛОВНИК ДЛЯ СТОЙКИ ОГРАЖДЕНИЯ	ШТ	14,000000	2 070	28 980
205	ПОДОКОННИКИ ИЗ ПВХ БЕЛЫЕ	М	34,550000	31 261	1 080 068
206	КОРОБКА МОНТАЖНАЯ	ШТ	4,000000	25 433	101 732
207	ТРУБА ГОФРИРОВАННАЯ ПВХ D 16	М	428,400000	600	257 040
208	ГОФРО-ТРУБКИ ПЭ, ППР Д 16 ММ ДЛЯ ПРОКЛАДКИ КАБЕЛЯ (С ЗОНДОМ)	М	91,800000	600	55 080
209	МЕТИЗЫ	КГ	1	9 000	9 000
ИТОГО ПО МАТЕРИАЛЬНЫМ РЕСУРСАМ		СУМ			139 638 342

КАБЕЛЬНО-ПРОВОДНИКОВОЙ ПРОДУКЦИИ

ПРОГРАММНЫЙ КОМПЛЕКС АВС4-UZ (5.1)Э210200120

1	2	3	4	5	6
178	ЗАТИРКА "СТАРАТЕЛИ" (РАЗНОЙ ЦВЕТНОСТИ)	Т	0,085105	1 225 000	104 254
179	ДЮБЕЛИ ПЛАСТМАССОВЫЕ С ШУРУПАМИ 12X70 ММ	10 ШТ	15,400000	1 500	23 100
180	ШУРУПЫ ОЦИНКОВАННЫЕ 3,5X40 ММ	КГ	0,144000	15 392	2 216
181	ЛИСТЫ ГИПСОКАРТОННЫЕ ВЛАГОСТОЙКИЕ "KNAUF" 9,5 ММ	М2	15,771000	15 500	244 451
182	ВЕНТИЛИ ПОЖАРНЫЕ 50-10 ДЛЯ ВОДЫ ДАВЛЕНИЕМ 1 МПА (10 КГС/СМ2), ДИАМЕТРОМ 50 ММ.	ШТ	2	152 529	305 058
183	ГОЛОВКИ ДЛЯ ПОЖАРНЫХ РУКАВОВ СОЕДИНИТЕЛЬНЫЕ НАПОРНЫЕ, ДАВЛЕНИЕМ 1,2 МПА (12 КГС/СМ2) РУКАВНЫЕ, ДИАМЕТРОМ 50 ММ.	ШТ	6	49 485	296 910
184	РУКАВА ПОЖАРНЫЕ ЛЬНЯНЫЕ СУХОГО ПРЯДЕНИЯ НОРМАЛЬНЫЕ, ДИАМЕТРОМ 51 ММ.	М	20	11 892	237 840
185	СТВОЛЫ ПОЖАРНЫЕ РУЧНЫЕ МАРКИ РС, ДИАМЕТР 50 ММ.	ШТ	2	131 959	263 918
186	ПРИПОИ ОЛОВЯННО-СВИНЦОВЫЕ БЕССУРЬМЯНИСТЫЕ МАРКИ ПОС40	КГ	0,340000	387	132
187	ПРИПОИ ОЛОВЯННО-СВИНЦОВЫЕ БЕССУРЬМЯНИСТЫЕ МАРКИ ПОС30	КГ	0,702000	387	272
188	ТРУБКА ПОЛИХЛОРВИНИЛОВАЯ	КГ	2,592000	6 370	16 511
189	КОРОБКА ОТВЕТВИТЕЛЬНАЯ КОС	ШТ	31,000000	3 345	103 695
190	КРЕПЕЖНЫЕ ИЗДЕЛИЯ ДЛЯ МОНТАЖА ГИПСОКАРТОНА: ШУРУПЫ ГИПСОКАРТОН-МЕТАЛЛ 3,5X35	1000 ШТ	0,210280	61 000	12 827
191	ШУРУПЫ-САМОРЕЗЫ 35 ММ	КГ	0,205666	17 131	3 523
192	КОННЕКТОР RJ45.	ШТ	16,000000	1 166	18 656
193	ПЕНА МОНТАЖНАЯ (ГЕРМЕТИК ПЕНОПОЛИУРЕТАНОВЫЙ ТИПА МАКРОФЛЕКС, SOUDAL) ДЛЯ ГЕРМЕТИЗАЦИИ СТЫКОВ В БАЛЛОНЧИКЕ ЕМКОСТЬЮ 0,75 Л	ШТ	15,137640	39 130	592 336
194	РЕШЕТКИ ДЕКОРАТИВНЫЕ ИЗ ПРЕССОВАННОГО ПРОФИЛЯ С РАЗМЕРАМИ 0,6X1,2М ПЛ.0,72М2 (ШТ.7)	М2	5,040000	97 000	488 880
195	КЛИНЬЯ ДЕРЕВЯННЫЕ	ШТ	138,200000	65	8 983
196	ГЕРМЕТИКИ СИЛИКОНОВЫЕ	Л	0,080000	28 333	2 267
197	ПРОВОДА НЕИЗОЛИРОВАННЫЕ ДЛЯ ВОЗДУШНЫХ ЛИНИЙ ЭЛЕКТРОПЕРЕДАЧИ МЕДНЫЕ МАРКИ М, СЕЧЕНИЕМ, ММ2: 4	Т	0,000046	83 326 087	3 825
198	КАНАТ ДВОЙНОЙ СВИВКИ, ТИПА ТК, КОНСТРУКЦИИ 6X19(1+6+12)+1 О.С. ОЦИНКОВАННЫЙ, ИЗ ПРОВОЛОК МАРКИ В, МАРКИРОВочНАЯ ГРУППА 1770 Н/ММ2, ДИАМЕТРОМ, ММ: 5,5	10М	0,025357	45 000	1 141
199	СТЕКЛОЛЕНТА ЛИПКАЯ ИЗОЛЯЦИОННАЯ НА ПОЛИКАСИНОВОМ КОМПАУНДЕ МАРКИ ЛСЭПЛ, ШИРИНОЙ 20-30 ММ, ТОЛЩИНОЙ ОТ 0,14 ДО 0,19 ММ ВКЛЮЧИТЕЛЬНО	КГ	0,322300	15 000	4 835
200	ПРИПОИ ОЛОВЯННО-СВИНЦОВЫЕ МАЛОСУРЬМЯНИСТЫЕ МАРКИ ПОС-СУ61-0,5	КГ	0,025600	387	10
201	ПРИПОИ МАРКИ ПОСК 50-18	КГ	0,025600	387	10
202	ПОЛОТНА КАЛИТОК РЕШЕТЧАТЫЕ С РАЗМЕРАМИ 0,95X0,92М ПЛ.0,874М2	Т	1,000000	189 000	189 000
203	БАКОВИНА	М	8,152000	27 565	224 710
204	НАГОЛОВНИК ДЛЯ СТОЙКИ ОГРАЖДЕНИЯ	ШТ	14,000000	2 070	28 980
205	ПОДОКОННИКИ ИЗ ПВХ БЕЛЫЕ	М	34,550000	31 261	1 080 068
206	КОРОБКА МОНТАЖНАЯ	ШТ	4,000000	25 433	101 732
207	ТРУБА ГОФРИРОВАННАЯ ПВХ D 16	М	428,400000	600	257 040
208	ГОФРО-ТРУБКИ ПЭ, ППР D 16 ММ ДЛЯ ПРОКЛАДКИ КАБЕЛЯ (С ЗОНДОМ)	М	91,800000	600	55 080
209	МЕТИЗЫ	КГ	1	9 000	9 000
ИТОГО ПО МАТЕРИАЛЬНЫМ РЕСУРСАМ		СУМ			139 638 342

КАБЕЛЬНО-ПРОВОДНИКОВОЙ ПРОДУКЦИИ

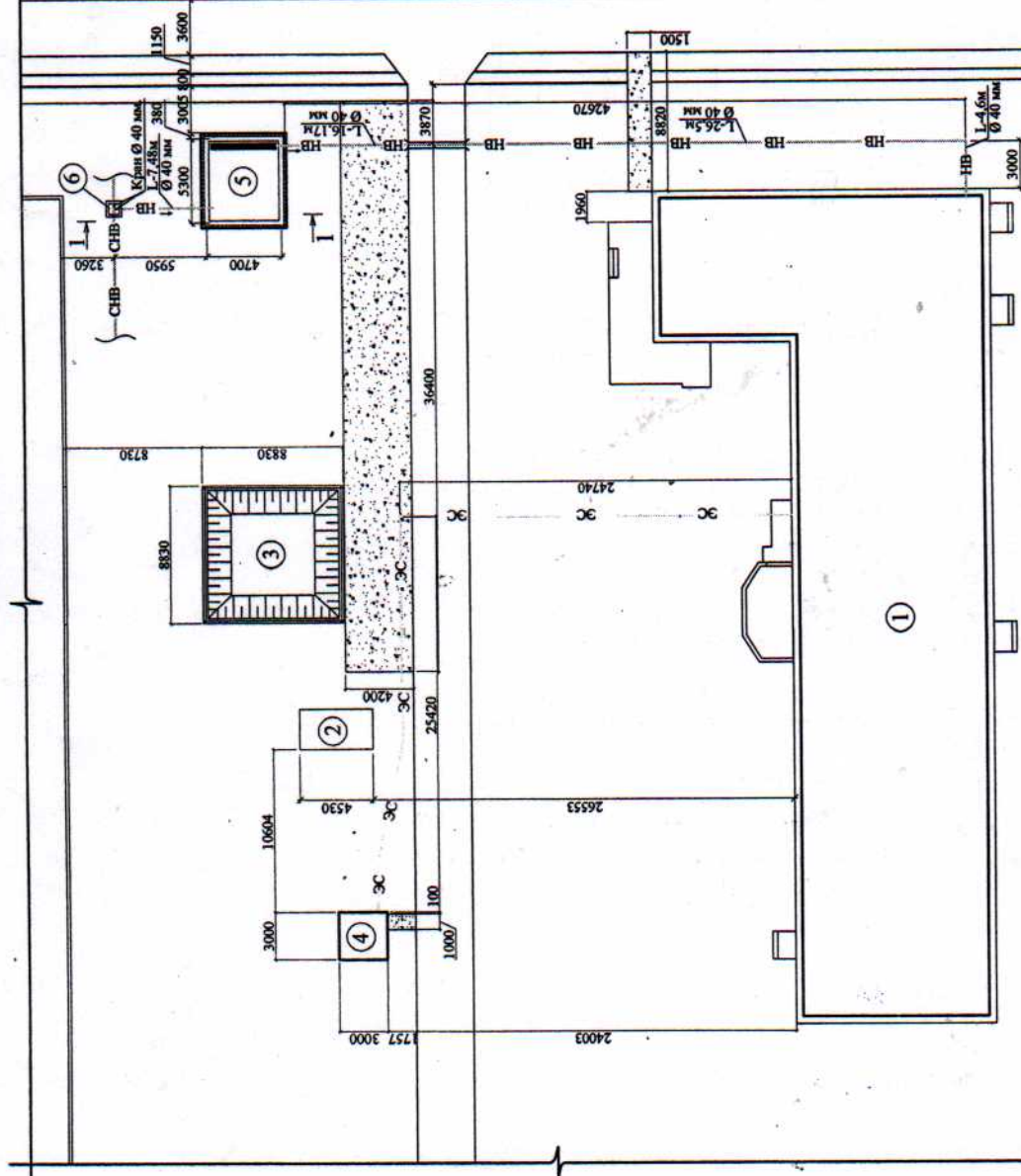
ПРОГРАММНЫЙ КОМПЛЕКС АВС4-UZ (5.1)Э210200120

1	2	3	4	5	6
1	КАБЕЛЬ С МЕДНЫМИ ЖИЛАМИ С ТРЕХСЛОЙНОЙ ИЗОЛЯЦИЕЙ С НАРУЖНОЙ ОБОЛОЧКОЙ ИЗ НЕПОДДЕРЖИВАЮЩЕГО ГОРЕНИЕ ПВХ, МАРКИ НУМ 5Х1,5	1000 М	0,022000	7871178	173166
2	КАБЕЛЬ С МЕДНЫМИ ЖИЛАМИ С ТРЕХСЛОЙНОЙ ИЗОЛЯЦИЕЙ С НАРУЖНОЙ ОБОЛОЧКОЙ ИЗ НЕПОДДЕРЖИВАЮЩЕГО ГОРЕНИЕ ПВХ, МАРКИ НУМ 5Х2,5	1000 М	0,012000	11534757	138417
3	КАБЕЛЬ КСВПВ,6 САТ.4Х2Х0,57	М	120,000000	3326	399120
4	ПРОВОД БЫТОВОЙ В ПВХ ИЗОЛЯЦИИ И ОБОЛОЧКЕ, ГИБКИЙ ТУ 16К13-020-93 ПУТНП 2Х0,75.	1000М	0,200000	1647652	329530
5	ПРОВОДА СИЛОВЫЕ С ИЗОЛЯЦИЕЙ И ОБОЛОЧКЕ, ГИБКИЙ МАРКИ ПУНГП С ЧИСЛОМ ЖИЛ И СЕЧЕНИЕМ, ММ2: 2Х0,5.	1000 М	0,220000	1 243 478	273565
6	ПРОВОДА СИЛОВЫЕ С МЕДНОЙ ЖИЛОЙ С РЕЗИНОВОЙ ИЗОЛЯЦИЕЙ, В ОПЛЕТКЕ ИЗ ХЛОПЧАТОБУМАЖНОЙ ПРЯЖИ, ПРОПИТАННОЙ ПРОТИВОГНИЛОСТНЫМ СОСТАВОМ МАРКИ ПРТО СЕЧЕНИЕМ 1Х1,5 ММ2	1000 М	0,105000	1 245 000	130725
ИТОГО ПО КАБЕЛЬНО-ПРОВОДНИКОВОЙ ПРОДУКЦИИ		СУМ			1 444 524

ОБОРУДОВАНИЕ

1	КОНДИЦИОНЕР ART 18 NM (MONTANA) СПЛИТ СИСТЕМА,ПОТРЕБЛЕНИЕ ЭНЕРГИИ ОХЛАЖДЕНИЕ/ОБОГРЕВ - 1740ВТ/1690ВТ, ПЛОЩАДЬ ПРИМЕНЕНИЯ - ДО 40 КВ (БЕЗ СТОИМОСТИ МАТЕРИАЛА)	ШТ	4,000000	-	-
2	ВНУТРЕННИЙ HDD 4ТВ (ЖЕСТКИЙ ДИСК)	ШТ	1,000000	692 000	692 000
3	КАБЕЛЬ HDMI 2М	ШТ	1,000000	20 000	20 000
4	ТРЕВОЖНОЙ СИГНАЛИЗАТОР "АР-9851Е"	ШТ	1,000000	91 245	91 245
5	ИЗВЕЩАТЕЛИ ПОЖАРНЫЕ ДЫМОВЫЕ ИП 212-95 "RUBEZH"	ШТ	52,000000	31 250	1 625 000
6	СЕТЕВОЙ УКАЗАТЕЛЬ "МОЛНИЯ-24"("ВХОД")	ШТ	3,000000	55 000	165 000
7	ИЗВЕЩАТЕЛЬ ПОЖАРНЫЙ РУЧНОЙ, ИПР-513-10 "RUBEZH"	ШТ	4,000000	55 000	220 000
8	УСИЛИТЕЛЬ 150 ВТ, "МРЗ-150U"	ШТ	1,000000	500 118	500 118
9	КОЛОНКА ЗВУКОВАЯ 5 ВТ SW-103, НАСТЕННАЯ	ШТ	21,000000	45 011	945 231
10	МИКРОФОН НАСТОЛЬНЫЙ MS-200	ШТ	1,000000	110 026	110 026
11	ВИДЕОРЕГИСТРАТОР 4 КАНАЛЬНЫЙ СЕТЕВОЙ H 264 С ГРАФИЧЕСКИМ ИНТЕРФЕЙСОМ TUTIS4F3	ШТ	1,000000	745 000	745 000
12	ЦВЕТНОЙ ВИДЕОМОНИТОР 24"	ШТ	1,000000	1 961 000	1 961 000
13	4МП IP ВНУТРЕННЯЯ КУПОЛЬНАЯ КАМЕРА	ШТ	4,000000	543 100	2 172 400
14	ТЕПЛОВОЙ ПОЖАРНЫЙ ДАТЧИК ИП106 С ТЕРМОРЕЛЕ	ШТ	4,000000	7 167	28 668
15	СРЕДСТВА ОХРАННОПОЖАРНОЙ СИГНАЛИЗАЦИИ, ПРИЕМНАЯ ПАНЕЛЬ ГРАНД МАГИСТР-4А	КОМПЛ	1,000000	753 800	753 800
16	ОГНЕТУШИТЕЛЬ УГЛЕКИСЛОТНЫЙ ОУ 5 КЛАССА ВСЕ/5 Л С РАСТРУБОМ	ШТ	6,000000	316 500	1 899 000
ИТОГО ПО ОБОРУДОВАНИЮ		СУМ			11 928 488

Генеральный план.



Экспликация.

- ① Существующая детская отделения.
- ② Существующая котельная.
- ③ Существующий пожарный резервуар.
- ④ Проектируемый навес для генератора.
- ⑤ Проектируемый резервуар для запаса воды на 50 м³.
- ⑥ Проектируемый монолитный колодец сеч. 1000х1000 мм

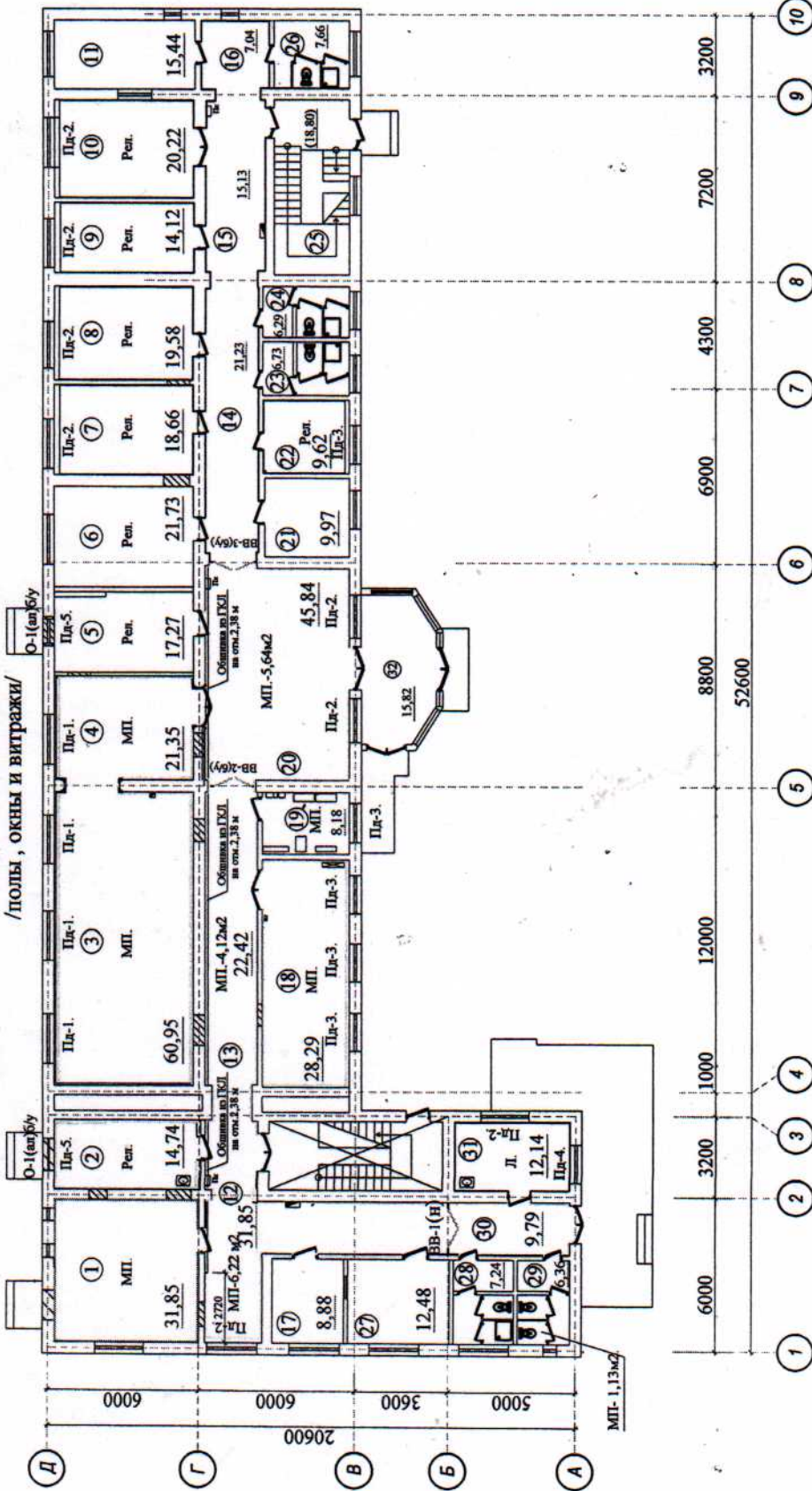
Условные обозначения.

- СНВ --- Существующая водопроводная линия Ø 40 мм.
- НВ --- Проектируемая водопроводная линия Ø 40 мм.
- Л-26,5м --- Длина водопроводных линий Ø 40 мм.
- Ø 40 мм --- Диаметр водопроводных труб.
- Проектируемый стальной футляр для водопроводных труб.
- ЭС --- Проектируемая электроснабжения от генератора.
- Проектируемая бетонная площадка и дорожек.

И/в. № ПОАД
ПОАД и АСТ
В ЗМ. И/в. №

2-5-21	ГП			
Текущий ремонт палаты в детском отделении для лечения гемодиализа (искусственная почка) по ул. Бабур №16 г. Янгйер				
Сырдарьинской области				
Стация	Лист	Листов		
РП	1	1		
Отделения гемодиализа.				
Генеральный план.				
Экспликация.				
Условные обозначения.				
Изм.	Кол. уч.	Лист	Подпись	Дата
Директор	Абдукаримов ША			
Нач. отд.	Абдукаримов ША			
Разработ.	Абдукаримов А			

План стен 1-го этажа
/полы, окна и витражи/



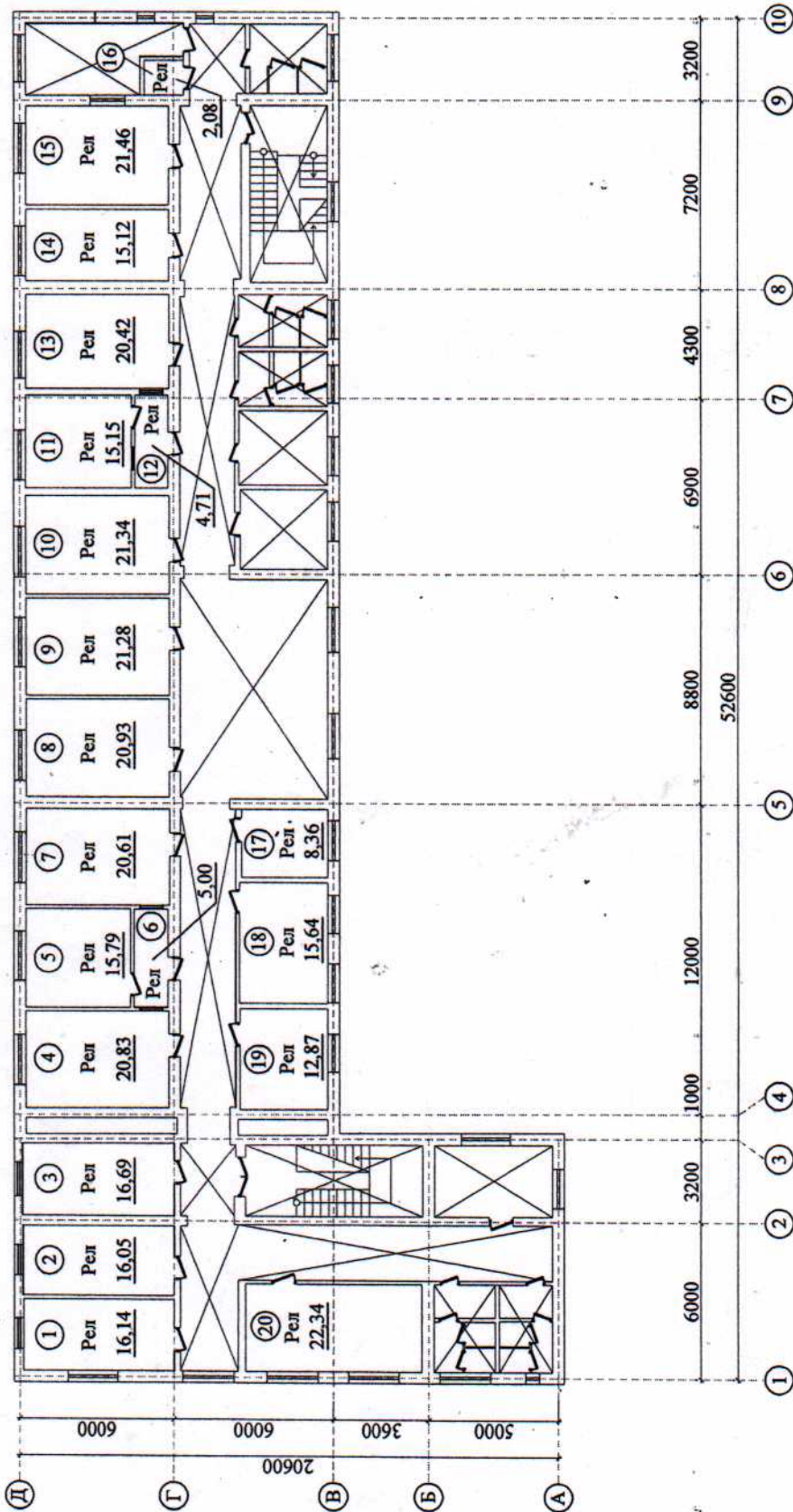
Условные обозначения.

- О-1,2(ан) - Устройство оконных блоков из алюминиевых профилей типа "акфа" б/у.
- ВВ-1,2,3,4,5(пвх) - Установка подоконных досок из ПВХ.
- ВВ-1(н) - Устройство витражей из алюминиевых профилей типа "акфа" из нового материала.
- ВВ-2,3(б/у) - Устройство витражей из алюминиевых профилей типа "акфа" из б/у.
- МП - Устройство покрытий полов из керамических плиток /ширшовые/.
- МП-м2 - Смена покрытий полов из керамических плиток /ширшовые/местами.
- Рел. - Смена покрытий полов из реллина.
- Л. - Устройство покрытий полов из линолеума.

Ив.№ по АМ	ПОДПИСА	В ЗМ.ИВ.№
ПОДПИСА	ПОДПИСА	В ЗМ.ИВ.№

2-5-21	АС
Текущий ремонт палаты в детском отделении для лечения гемодиализа(искусственная почка)по ул.Бабур №1 г.Янгйер Сырдарьинской области /3-этап/	
Изм.Колуч	ЛистРедок Подпись Дата
Директор	Абдукаримова Ш.А.
Нач.отд.	Абдукаримова Ш.Т.
Разработ.	Абдукаримова Ш.Т.
Стация	Лист Листов
РП	1 1
000 "Сярдаре мукамал-ташмар лойиха"	г. Гулистан 2021 г.
Детская отделения	
План стен 1-го этажа /полы, окна и витражи/ Условные обозначения.	

План стен 2-го этажа.
/Полы./



Условные обозначения.

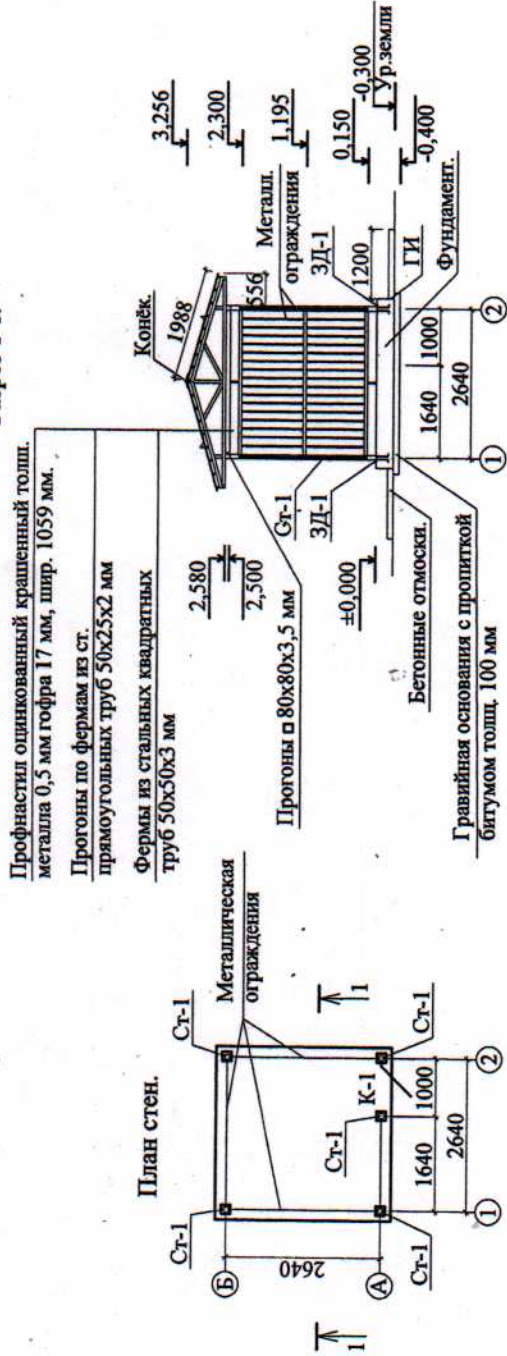
Рел. - Устройство покрытый полов из резина.

⊗ - Помещений неподлежащие к ремонту.

2-5-21	АС
Текущий ремонт палаты в детском отделении для лечения гемодиализа (искусственная почка) по ул. Бабур №1 г. Янгйер Сырдарьинской области /3-этап/	
Изм. Колуч	Лист № док. Подпись Дата
Директор	Абдулвапова Ш. А.
Нач. отд.	Абдулвапова Ш. А.
Разработ.	Абдулвапова А. А.
Стандия	Лист
РП	1
Листов	1
ООО "Сырдарё мухаммал-таъмар лойиха" г. Гулистан 2021 г.	
Детская отделения	
План стен 2-го этажа. /полы/	

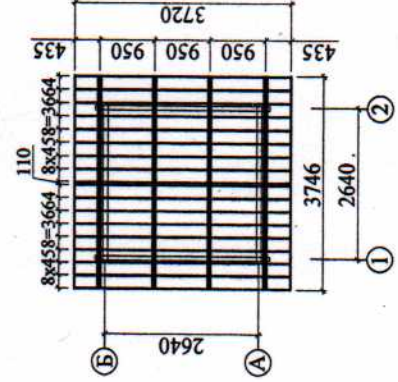
Име. № подл.	Подп. и дата	В зам. шне. №
--------------	--------------	---------------

Разрез 1-1.



Профнастил оцинкованный крашенный толщ. металла 0,5 мм гофра 17 мм, шир. 1059 мм.
 Прогоны по фермам из ст. прямоугольных труб 50x25x2 мм
 Фермы из стальных квадратных труб 50x50x3 мм
 Прогоны п 80x80x3,5 мм
 Гравийная основа с пропиткой битумом толщ. 100 мм

План ферм.



План кровли.

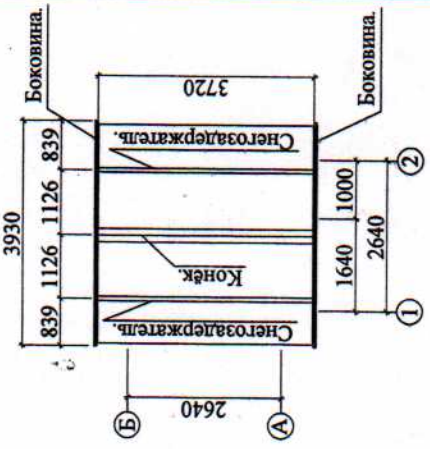
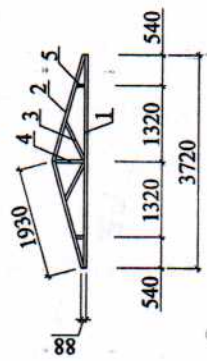


Схема металлических ферм ФМ-1



Спецификация элементов металлических ферм ФМ-1

Поз.	Обозначение	Наименование	Кол.	Масса ед.кг.	Примечание
Металлическая ферма					
1	ГОСТ 8696-74	□ 50x50x3 L=3720	1	16,033	16,033 кг
2	ГОСТ 8696-74	□ 50x50x3 L=1930	2	8,318	16,636 кг
3	ГОСТ 8696-74	□ 50x50x3 L=710	2	3,060	6,12 кг
4	ГОСТ 8696-74	□ 50x50x3 L=500	1	2,155	2,155 кг
5	ГОСТ 8696-74	□ 50x50x3 L=135	2	0,582	1,164 кг
Итого:					42,108 кг
Эл. сварка 2%:					0,842 кг
Итого:					42,95 кг

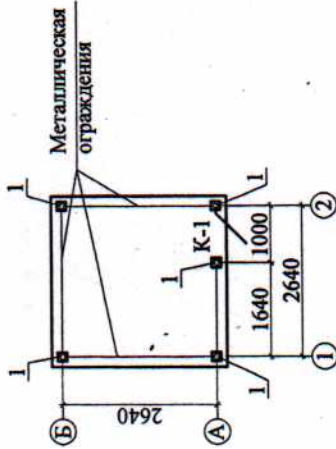
2-5-21	АС
Текущий ремонт палаты в детском отделении для лечения гемодиализа (искусственная почка) по ул. Бабур №1 г. Янгйер Сырдарьинской области /3-этап/	
Изм. Кал.ч	Листов
Директор	Подпись
Нач. отд.	М.И.Иванов
Разработ.	М.И.Иванов
Стендия	Лист
РП	1
Листов	2
Навес с размерами 2,64x2,64x2,5л.	
План стен. Разрез 1-1. План ферм.	
Схема металлических ферм ФМ-1.	
Спецификация ферма ФМ-1.	
ООО "Сардарэ мукамал-ташар лойха" г. Гулистан 2021 г.	

Име. № подл. Подп. дата. В зам. име. №

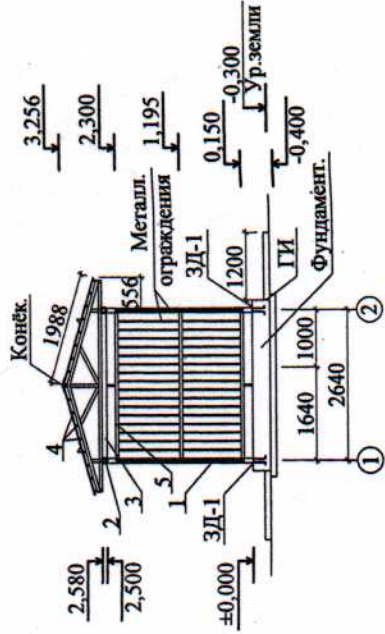
Спецификация элементов металлических конструкций навеса.

Поз.	Обозначение	Наименование	Кол.	Масса кажд.	Приме- чание
1	ГОСТ 8639-82	Металлические стойки Св-1	1	20,6	20,6 кг
		□ 80x80x3,5 L=3300			20,6 кг
		Итого:			0,842 кг
		Эл. сварки 2%:			42,95 кг
		Итого:			
2	ГОСТ 8639-82	Металлические прогоны	2	24,72	49,44 кг
		□ 80x80x3,5 L=3000			
3	ГОСТ 8639-82	□ 80x80x3,5 L=2514	2	20,71	41,43 кг
		Итого:			90,87 кг
		Эл. сварки 2%:			1,817 кг
		Итого:			92,687 кг
4	ГОСТ 8645-68	Металлическая проволочная сетка по формуле	18	7,291	131,238 кг
		□ 20x25x2 L=3160			131,238 кг
		Итого:			2,625 кг
		Эл. сварки 2%:			133,863 кг
		Итого:			
5	ГОСТ 8645-68	Металлические ограждающие навесы	9	5,542	49,878 кг
		□ 20x25x2 L=2554			
6	ГОСТ 8645-68	□ 20x25x2 L=1554	3	3,372	10,116 кг
7	ГОСТ 8645-68	□ 20x25x2 L=914	1	1,983	1,983 кг
8	ГОСТ 8639-82	□ 20x20x2 L=1050	58	1,129	65,482 кг
9	ГОСТ 8639-82	□ 20x20x2 L=990	58	1,064	61,712 кг
10	ГОСТ 8639-82	□ 20x20x2 L=1450	8	0,161	1,288 кг
		Итого:			190,459 кг
		Эл. сварки 2%:			3,809 кг
		Итого:			194,268 кг
1	ГОСТ 8645-68	Металлические решетчатые двери	2	4,644	9,288 кг
		□ 20x25x2 L=2140			
2	ГОСТ 8645-68	□ 20x25x2 L=890	2	1,931	3,862 кг
3	ГОСТ 8645-68	□ 20x25x2 L=784	1	1,701	1,701 кг
4	ГОСТ 8639-82	□ 20x20x2 L=990	8	1,064	8,512 кг
5	ГОСТ 2590-88	Шпираль Ø 25 L=120	2	0,40	0,8 кг
6	ГОСТ 103-76*	Ушки полки -3,8x40 L=60	2	0,07	0,14 кг
		Итого:			24,303 кг
		Эл. сварки 2%:			0,486 кг
		Итого:			24,789 кг

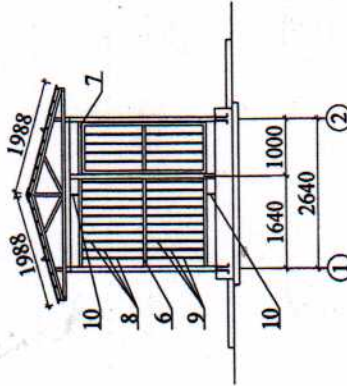
План стен.



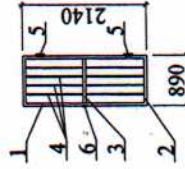
Разрез 1-1.



Фасад в осях 1-2.



Металлические решетчатые двери

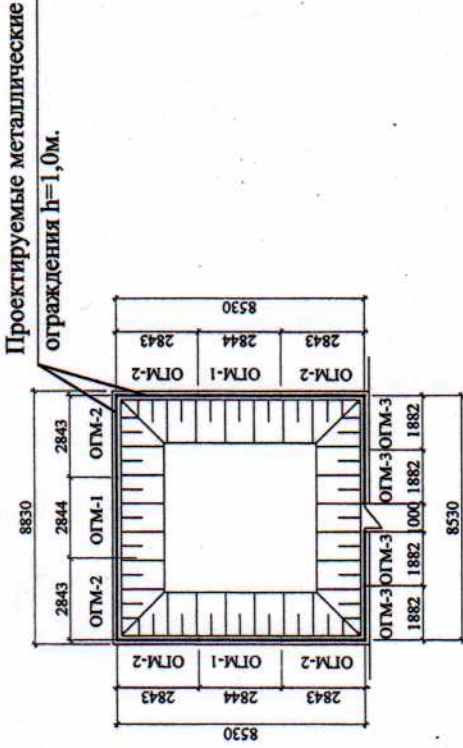


2-5-21	АС	
Текущий ремонт палаты в детском отделении для лечения гемодиализ(искусственная почка)по ул.Бабуур №1 г.Янгйер Сырдарьинской области (3-этап/		
Изм. Кол.ч	Лист/Федж.	Подпись
Директор	Абдукаюров Ш.	<i>[Signature]</i>
Нач.отд.	Абдукаюров Ш.	<i>[Signature]</i>
Разработ.	Абдукаюров А.	<i>[Signature]</i>
Стадия	Лист	Листов
Навес с размерами 2,64x2,64x2,5h.	РП	2 2
План стен. Разрез 1-1. Фасад в осях 1-2.	ООО "Сырдарё мукамал-таъмир лойҳа" г. Гулистан 2021 г.	
Спецификация металлических конструкций навеса.		

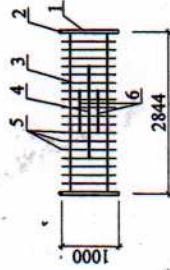
Спецификация элементов металлических решеток ограждения

Поз.	Обозначение	Наименование	Кол	Масса ед. ед.	Примечание
1	ГОСТ 8732-78	Металлические стойки	14		
2		Трубы ст. 09-57х4мм L=1000	1	5,23	5,23 кг
		Наружных Ø 36 мм	1	0,23	0,23 кг
		Итого:		5,46	5,46 кг
		Эл. сварка 2%:		0,109	0,109 кг
		Итого:		5,569	5,569 кг
3	ГОСТ 5781-82*	Металлические решетки ОГМ-1	3		
4	ГОСТ 5781-82*	Ар-рв Ø16 кл.А-III L=2787	4	4,403	17,612 кг
5	ГОСТ 5781-82*	Ар-рв Ø14 кл.А-III L=1614	1	1,953	1,953 кг
6	ГОСТ 5781-82*	Ар-рв Ø14 кл.А-III L=950	18	1,15	20,7 кг
		Итого:		0,888	1,776 кг
		Эл. сварка 2%:		0,841	0,841 кг
		Итого:		42,882	42,882 кг
3	ГОСТ 5781-82*	Металлические решетки ОГМ-2	6		
4	ГОСТ 5781-82*	Ар-рв Ø16 кл.А-III L=2786	4	4,402	17,608 кг
5	ГОСТ 5781-82*	Ар-рв Ø14 кл.А-III L=1614	1	1,953	1,953 кг
6	ГОСТ 5781-82*	Ар-рв Ø14 кл.А-III L=950	18	1,15	20,7 кг
		Итого:		0,888	1,776 кг
		Эл. сварка 2%:		0,841	0,841 кг
		Итого:		42,878	42,878 кг
3	ГОСТ 5781-82*	Металлические решетки ОГМ-3	4		
4	ГОСТ 5781-82*	Ар-рв Ø16 кл.А-III L=1825	4	2,884	11,536 кг
5	ГОСТ 5781-82*	Ар-рв Ø14 кл.А-III L=1614	1	1,953	1,953 кг
6	ГОСТ 5781-82*	Ар-рв Ø14 кл.А-III L=950	18	1,15	20,7 кг
		Итого:		0,888	1,776 кг
		Эл. сварка 2%:		0,719	0,719 кг
		Итого:		35,965	35,965 кг
3	ГОСТ 19903-74	Листовая ст. 100х100	14		
4	ГОСТ 2590-71	Ар-рв Ø12 кл.А-III L=158	2	0,62	0,62 кг
5		Итого:		0,14	0,28 кг
6		Эл. сварка 2%:		0,9	0,9 кг
		Итого:		0,018	0,018 кг
		Итого:		0,918	0,918 кг
1	ГОСТ 8508-72	Полотно калитки	1		
2	ГОСТ 8508-72	L 50х50х5 L=950	2	3,582	7,164 кг
3	ГОСТ 2590-71	L 50х50х5 L=920	2	3,468	6,936 кг
4	ГОСТ 2590-71	Ар-рв Ø14 кл.А-III L=920	5	1,113	5,565 кг
5		Шарнир Ø25мм L=120	2	0,42	0,84 кг
		Уплотн. резин. 50мм L=80	2	0,132	0,264 кг
		Итого:		20,769	20,769 кг
		Эл. сварка 2%:		0,415	0,415 кг
		Итого:		21,184	21,184 кг

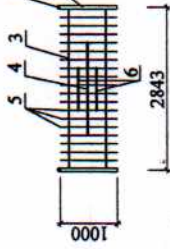
Пожарный резервуар.



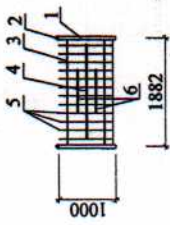
Металлические решетки ОГМ-1



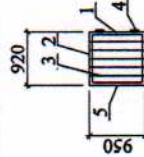
Металлические решетки ОГМ-2



Металлические решетки ОГМ-3



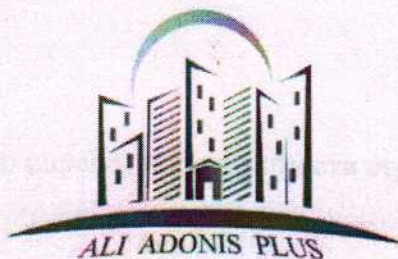
Металлическая калитка К-1



Име. № подл. Подп. и дата В зам. име. №

2-5-21	АС
Текущий ремонт палаты в детском отделении для лечения гемодиализа (искусственная почка) по ул. Бабур №1 г. Янгйер Сырдарьинской области (3-этап)	
Изм. Юсуф Лисин	Подпись
Директор Абдулвахаб Ш.	
Нач. отд. Абдулвахаб Ш.	
Разработ. Абдумомуна А.	
Пожарный резервуар.	Лист 1
Спецификация решеток ограждения	Листов 1
Пожарный резервуар.	РП 1
Металлические решетки ОГМ-1,2,3	000 "Сырдарё мукаммад-газмир лойха" г. Гулистан 2021 г.

O'ZBEKISTON RESPUBLIKASI
SIRDARYO VILOYAT
GULISTON SHAHRI
ALI ADONIS PLYS M Ch J
Guliston shahri, HUZANAZAROV- 39
Sirdaryo vilo'at. tel. 99345 22 73
Vilo'at Milliy banki MFO 00363
h/r 2020 8000 7007 0875 1001
inn 304528 920



РЕСПУБЛИКА УЗБЕКИСТАН
СЫРДАРЬИНСКАЯ ОБЛАСТЬ
г. ГУЛИСТАН
ООО АЛИ АДОНИС ПЛЮС
г. Гулистан ул. Хужаназаров—39
Сырд. область. тел.99 345 22 73,
отд. Нац. банка ВЭД РУ МФО 00363
р/с 2020 8000 7007 0875 1001
инн 304528 920

Guliston shahri.

« 07 » июль 2021 йил

YIG'MA EKSPERT XULOSA №

515/07 TP-21

по объекту:

Текущий ремонт

палаты в детском отделении для лечения гемодализа (искуств. почка) ул.-Бобур-1
г. Янгиер. Сырд. область.
(3-этап)

Экспертиза предпроектной и градостроительной документации, на строительство, реконструкцию, капитальный и текущий ремонт, расширение техническое или технологическое перевооружение, модернизация предприятий, зданий и сооружений, проводится на предмет соответствия норм ШНК и КМК, соответствия стоимости сложившейся конъюнктуры рынка, а также рассматривает вопросы конструктивной прочности, сейсмостойкости, пожаробезопасности, не зависимо от источников финансирования, видов собственности и принадлежности этих объектов.

Заказчик: Янгиерский многопрофильный медицинский центр

Инвестор. Источник финансирования: Бюджетные средства

Генпроектировщик: ООО "Сирдарё мукамалтаъмир лойиха"
Лицензия АЛ-000869 от 16 июня 2020 йил

Подрядная организация: Не определена

Основания для проектирования (ШНК1.03.01-16 п. 1.11. и п. 1.12)

Задание на проектирование объекта:

ИМЕЕТСЯ

Договор подряда между Заказчиком и Проектировщиком

ОТСУТСТВУЕТ

Материалы представленные на экспертизу:

Задания на проектирование объекта:

Имеется

копия: Лицензии разработчика

Имеется

Дефектный акт

Проектно-сметная документация.

Проектно-сметная документация.

Стартовая стоимость объекта (без НДС и без затрат заказчика) 295 538 232 сум

Стоимость строительства с НДС и с затратами заказчика 351 961 956 сум

Локально ресурсная ведомость.

Сводно-ресурсная ведомость.
Чертежи-схемы

Расчет стоимости.

По ШНК 4.01.16-09 «Правила по определению стоимости строительства в договорных текущих ценах».

Заработная плата за 1 чел.-час	4кв-20г.	16862,74 сум
Прочие затраты подрядчика	взяты по заданию	17,27%
НДС		15,00%

Согласование проекта

Утверждено и согласовано задание на проектирование

Утвержден и согласован дефектный акт

Основные объемы работ.

Окна

Смена окон на окна ПВХ и подоконники

Витражи

Смена витражей на витражи АКФА

Полы

Разборка покрытий: из керамической плитки, из линолиума, из бетона,

Разборка плинтусов разных

Полы из релина 1 и 2 этаж

Стяжка, наливной пол, покрытие релин, плинтуса

Полы из линолиума

Стяжка, наливной пол, покрытие линолиум, плинтуса

Полы из керамических плиток

Стяжка, покрытие керам. плиткой, плинтуса

Фасад

Ремонт штукатурки, штукатурка откосов, оштукатурка, шпатлевка, окраска устройство подоконников из оцинковки

Обшивка водопроводных труб

Пожарный водопровод

Отопление

Кондиционеры

Пожарная сигнализация

Видеонаблюдение

Электроосвещение

Устройство навеса со стенками для генератора

Стоянка для автомобилей

Бетонные дороги

Озеленение

Пожарный резервуар

Справочно:

Задание на проектирование, является 1-основанием для разработки ПСД.

Нет договора подряда между Заказчиком и Проектировщиком, который является 2- основанием для разработки ПСД. смотри п. 1.11 ШНК 1.03.01-16

Поэтому, ПИР определяется по ШНК4.01.16-09.

Категория сложности объекта строительства **2** по ШНК4.01.16-09. "Правила по определению стоимости строительства в договорных текущих ценах." (Приложение-2)

Содержание службы заказчика, включая технадзор за строит-ом осуществляется по смете расходов утвержденной заказчиком, по каждому объекту. Утвержденной сметы расходов нет. Поэтому, затраты исключаются из смет.

Замечания по экспертизе ПСД объекта.

Нет сопроводительного письма заказчика, о проверки им ПСД и его замечаний по проекту.

В смете не учтен вывоз 13тн строительного мусора

Проверяем % оборудования к стоимости строительства:

$$12167058 / 315396302 \times 100 = 3,86\%$$

согласно Полож. о порядке определения стоимости ПИР при доли оборудования в стоимости ПСД от понижающий коэфф. после интерполяции принимается; К= 1,00 доли единицы

ВЫВОДЫ

По объекту:

Текущий ремонт

палаты в детском отделении для лечения гемодиализа (искусств. почка) ул.-Бобур-1 г. Янгиер. Сырд. область.

(3-этап)

Замечаний заказчика по ПСД данного объекта нет.

С учётом внесения проектировщиком в ПСД замечаний экспертизы,

проект рекомендуется к утверждению

со следующими показателями

Стартовая стоимость строи-ва в договорных текущих ценах после внесения изменений

Трудозатраты 3 663,42 ч-час

№№	Наименование затрат	Стоимость
	Сзп-Заработная плата рабочих-строителей с соцстрахом 12%	62 228 900
	Сэм-Затраты на эксплуатацию машин и механ. с зарплатой машиниста;	4 103 465
	См-Затраты на материалы(Каб-провод. продукцией учтена отдельно)	139 638 342
	См-Затраты на материалы без кабелей	139 638 342
	См-Затраты на транспортировку материалов	5,00% 6 981 917
	Затраты на кабельно-проводную продукцию	1 444 524
	Затраты на транспортировку кабельно-проводной продукции	1,50% 21 668
	ИТОГО Затраты на материалы	148 086 451
	Со-Затраты на оборудование, мебель	11 928 488
	Со-Затраты на транспортировку оборудования	2,00% 238 570
	ИТОГО	226 585 874

ИТОГО СМР справочно(минус оборудование) $226585874 - 11928488 - 238570 = 214\,418\,816$
 Сп-Прочие затраты производственного характера с согласия Заказчика нет в задании
 Прочие затраты подрядчика от СМР $17,27\% \quad 214418816 \times 0\% = 0$
 Страхование стр-ва объектов -Нет в задании 37\,030\,130

ИТОГО СТАРТОВАЯ сто-ть объекта в догов.текущ. ц. с коэф. Кр= 1,00 263\,616\,004
 ИТОГО СМР(минус оборудование и прочие) $263616004 - 11928488 - 238570 - 0 = 251\,448\,946$
 НДС = 15% 39\,542\,401
 Итого стоимость в договорных текущих ценах с НДС 303\,158\,405

Прочие затраты заказчика, в том числе; 12\,237\,897
 1. Расчетный уровень стоимости ПИР $3,200\% \quad 303158405 \times 3,2\% = 9\,701\,400$
 С учетом коэфф. к стоимости ПИР с факторами усложняющие проектирование К= 1,00

1. Авторский надзор за строительством 0
 2. Обследование и обмер объекта -базовая расчетная величина (текущий МРЗП) 0
 ИТОГО ПИР с коэфф. и неучтенными работами и коэффициентами 9\,701\,400

2. Экспертиза проекта
 Стоимость ПИР по ШНК в % = 4,114%
 Стоимость экспертизы от ПИР по ШНК в % = 4,160%
 Сто-сть эксперт. без НДС= $1099680652 \times 4,114\% \times 4,16\% \times 1 = 1\,882\,020$
 3. затраты на ИКСС $0,20\% \quad \text{от СМР } 251448946 \times 0,20\% = 502\,898$
 4. шаффоф курилиш $0,05\% \quad \text{от общей } 303158405 \times 0,05\% = 151\,579$

в т.ч. Содержание служб заказчика, по смете заказчика
 в т.ч. затраты на техобследование по договору
 Стоимость строительства без НДС с прочими затратами заказчика 275\,853\,901
 Стоимость строительства с НДС с прочими затратами заказчика 315\,396\,302

Продолжительность строительства по объекту: 5,8мес. (т.е. 10чел. за 128 раб.дн)

Заказчику проверить внесение в ПСД указанных выше замечаний экспертизы.

Примечания:

По ШНК 4.01.16-04 " Правила по определению стоим-и стр-ва в договор. текущих ценах"

п. 4.1. В соответствии с действующим положением стартовая стоимость объекта в договорных текущих ценах определяется заказчиками ресурсным методом.

п. 6.4 решение о принятии указанной рекомендуемой стоимости принимают заказчик и подрядчик совместно.

п.6.6. При заключении договора подряда и определении стоимости работ, передаваемых подрядной организации, из общей стоимости объекта исключаются прочие затраты заказчика Пз.

Согласно ПКМ РУз № 15 от 22.01.2016 г. прилож. № 4 п. 8 за качество представляемой в экспертизу ПСД ответственность возлагается на заказчика (в части достоверности предоставленных в процессе проектирования исходных данных), и разработчика (в части принятых проектных решений).

Директор ООО «ALI ADONIS PLUS»



Шеркузиев З.А

Эксперт:

Полстянов В.М.