

O'ZBEKISTON RESPUBLIKASI
QASHQADARYO VILOYATI
QARSHI SHAHAR
"EXPERTISE GROUP"
MAS'ULIYATI CHEKLANGAN
JAMIYATI



РЕСПУБЛИКА УЗБЕКИСТАН
КАШКАДАРЬИНСКОЙ ОБЛАСТИ
ГОРОД ҚАРШИ
ОБЩЕСТВО С ОГРАНИЧЕННОЙ
ОТВЕТСТВЕННОСТИ
"EXPERTISE GROUP"

ЭКСПЕРТИЗА
ПРОЕКТНОЙ ДОКУМЕНТАЦИИ

Қарши шаҳар И.Каримов кўчаси 295 уй
Тел: 0375 221 13 77 факс: 0375 221 13 77
E-mail: Fayz14@bk.ru

Лицензия
ҚЛД-00125
от 31.03.2021 года

Р/с: 20208000605340022001
МФО: 00190, ИНН: 308168916
Ипотечка банк АТНБ филиал
Кашкадарьинской области

«11» ноября 2021 г.

г. Карши



Сводное экспертное заключение №1079-2021

По рабочему проекту:

**Установка защитный знак (шт) для объектов культурного наследия
Кашкадарьинской области.**

Заказчик - К/Д управление культурного наследия

Источник финансирования - Собственные средства.

Генпроектировщик - ООО «К/Д газ саноат фукаро лойиха»
Лиц. №АЛ-001584.

Вид строительства - Новое

1. Основание для проектирования

1.1. Письмо-заказ за № _____ от _____ 2021 года на разработку ПСД.

2. Материалы, представленные на экспертизу.

2.1. Проектная документация на стадии разработки «РП» в составе:

- Общий вид, фасад защитного знака (стенки), план, аксонометрическое изображение, спецификация материалов - АС-1
- Сметная документация в текущих ценах, локальная ресурсная ведомость, ведомость ресурсов в текущих ценах - Книга.

3. Краткое содержание проектных решений

(Климатические и инженерно-геологические условия стр-ва).

Климатический р-н строительства IV с расчетными температурами наружного воздуха +36гр.С, -17гр.С.

Нормативная снеговая нагрузка - 50 кгс/м²

Нормативная ветровая нагрузка - 38 кгс/м²

Сейсмичность района - 7 баллов.

Основные проектные решения.

3.1. Архитектурно – строительные решения.

Данным проектом предусмотрено строительство защитного знака (стенка) для объектов культурного наследия Кашкадарьинской области. Проектируемый защитный знак представляет собой стенку шлакоблочную (кирпичную) высотой 2,0м и шириной 2,5м, фундамент под стенку высотой 0,6м, шириной 0,4м. Стенка имеет толщину 0,2м (20см).

После возведения защитного знака (стенки) производится улучшенная штукатурка стен и цоколя, также тщательная обработка, подготовка стенки к окраски фасадной краской.

Основные технико-экономические показатели

Сметная стоимость объекта в текущих ценах с НДС
без затрат заказчика (1шт, размером 2,0x2,5м) - 2 756,012тыс.сум
Затраты труда: рабочих-строителей - 50,981чел.час.

4. Согласования проекта

4.1. Проектно-сметную документацию рассмотреть и согласовать с Заказчиком.

5. Результаты экспертного рассмотрения (Замечание и предложения)

5.1. По архитектурно-строительным решениям.

- Существенных замечаний нет.

5.2. По генплану:

- Отсутствует схематичный план установки защитного знака, согласовать место установки и определить охранную зону, согласовать с Заказчиком.

5.3. По сметной части.

Проверены нормы расходов: затрат труда, эксплуатации машин и механизмов, основных строительных материалов согласно нормативам ШНК 4.02.00-04.

Рассмотрен расчет определения стоимости объекта в текущих ценах, выполненный на основании «Методических рекомендаций» и ШНК 4.01.16-09.

Среднечасовая заработная плата рабочих-строителей принята 16172,12сум с учетом, отчислений на социальное страхование, прочие затраты подрядчика принято 22,16% от прямых затрат.

Проверены цены на строительные материалы и конструкции по «Каталогу текущих цен на материально-технические ресурсы, применяемые в строительном производстве Республики Узбекистан», как средневзвешенные по региону, а также цены на строительные материалы согласно ценам на рынке строительных материалов.

Предъявленная сметная стоимость 1шт. защитного знака в текущих ценах с учетом НДС без затрат заказчика в сумме 2 756,012тыс. сум, рекомендуется к утверждению. Заказчику стоимость строительных материалов взять под контроль.

6. Выводы

6.1. Рабочий проект на объект: Установка защитный знак (1шт) для объектов культурного наследия Кашкадарьинской области, с учетом результатов экспертизы рекомендуется для дальнейшего рассмотрения и утверждения со следующими технико-экономическими показателями:

Сметная стоимость объекта в текущих ценах с НДС
без затрат заказчика - 2 756,012тыс.сум
Затраты труда: рабочих-строителей - 50,981чел.час.
Мощность - 1шт (размером 2,0x2,5м)

6.2. Согласно постановлению КМ за №15 от 22.01.2016г. Прил.№4, раздел II пункт 8: ответственность за качество представляемой на государственную экспертизу градостроительной документации возлагается на Заказчика (в части достоверности представленных в процессе проектирования исходных данных) и разработчиков (в части принятых проектных решений).

Гл.специалист:



А.Шеркулов

С участием ведущих специалистов: О.Муродова, Ж.Тошкуллова.

МИНИСТЕРСТВО СТРОИТЕЛЬСТВА РЕСПУБЛИКИ УЗБЕКИСТАН



г.Карши ул. И.Каримова дом-219А Тел.факс: 75 221-66-88, 91 638-50-10, 91 465-11-70

Лицензия
№ АЛ-001584



4419

Заказ № 23

СМЕТНАЯ ДОКУМЕНТАЦИЯ

ОБЪЕКТ: УСТАНОВКА ЗАЩИТНЫЙ ЗНАК (250 ШТ) ДЛЯ
ОБЪЕКТОВ КУЛЬТУРНОГО НАСЛЕДИЕ
КАШКАДАРЬИНСКОЙ ОБЛАСТИ

КНИГА: ЛОКАЛЬНАЯ РЕСУРСНАЯ ВЕДОМОСТЬ,
ВЕДОМОСТЬ РЕСУРСОВ, ОБЩАЯ СВОДНАЯ
ТАБЛИЦА, РАСЧЕТ СТОИМОСТИ В ТЕКУЩИХ ЦЕНАХ

КАРШИ-2022

ООО
«QASHQADARYO
GAZ SANOAT FUQARO LOYIHA»

Лицензия № АЛ-001584

СМЕТНАЯ ДОКУМЕНТАЦИЯ

ОБЪЕКТ: УСТАНОВКА ЗАЩИТНЫЙ ЗНАК (250 ШТ) ДЛЯ
ОБЪЕКТОВ КУЛЬТУРНОГО НАСЛЕДИЕ
КАШКАДАРЬИНСКОЙ ОБЛАСТИ

КНИГА: ЛОКАЛЬНАЯ РЕСУРСНАЯ ВЕДОМОСТЬ,
ВЕДОМОСТЬ РЕСУРСОВ, ОБЩАЯ СВОДНАЯ ТАБЛИЦА,
РАСЧЕТ СТОИМОСТИ В ТЕКУЩИХ ЦЕНАХ

Председатель ООО «QASHQADARYO
GAZ SANOAT FUQARO LOYIHA»:

Главный инженер проекта:

Составил:



Ф. Тагаев

У. Тагаев

С. Ражабов

ПОЯСНИТЕЛЬНАЯ ЗАПИСКА

В соответствии с договором № 23 апрель 2022 г

источник финансирования Бюджетных средства

УСТАНОВКА ЗАЩИТНЫЙ ЗНАК (250 ШТ) ДЛЯ ОБЪЕКТОВ КУЛЬТУРНОГО НАСЛЕДИЕ КАШКАДАРЬИНСКОЙ ОБЛАСТИ

Заказчик: Кашқадарё вилояти маданий мерос бошқармаси

Сроки производства_1 месяц

Начало Апрель

Окончание Май

Расчет выполнен согласно «Методических рекомендации по определению расчетной стоимости строительства объектов в текущих ценах для использования их организациями подрядчиками при заключении подрядных договоров, по результатам торгово и составления адресных списков строек», подготовленных в исполнении Постановления Кабинета Министров Республики Узбекистан №261 от 11.06.03 г «О переходе на договорные текущие цены при реализации инвестиционных проектов, осуществляемых за счет централизованных капитальных вложений», утвержденных и внесенных в действие приказом от 10.12.03 г №70 Госархитекстроя Республики Узбекистан.

Постановлением Кабинета Министров от 12.05.2004 г.№226 «О внесении изменений в некоторые решения Правительства Республики Узбекистан» и Правилами определения стоимости строительства в договорных текущих ценах – ШНК 4.01. 16-04.

Цены на строительные материалы и материально - технические ресурсы на определение цены предложения «УСТАНОВКА ЗАЩИТНЫЙ ЗНАК (250 ШТ) ДЛЯ ОБЪЕКТОВ КУЛЬТУРНОГО НАСЛЕДИЕ КАШКАДАРЬИНСКОЙ ОБЛАСТИ» приняты согласно (частично) котировки биржевых (внутренней рынок) товаров (за период за март 2022 г.), коммерческих предложений, прайс-листам производителей по сети интернета а также 4-квартал Каталога текущих цен на материально-технические, применяемые в строительном производстве Республики Узбекистан предоставленными согласованные цены между заказчиком и подрядчиком.

Определенная сметная стоимость ориентировочная и не является основанием для финансирования

Решение об утверждении окончательной строительной договорной цены строительно-монтажных работ, финансируемых за счет Бюджетных средств принимает тендерная комиссия, решение которой будет являться основанием для заключения договора (контракта) на осуществление строительно-монтажных работ.

СОСТАВИЛ _____



УСТАНОВКА ЗАЩИТНЫЙ ЗНАК (250 ШТ) ДЛЯ ОБЪЕКТОВ КУЛЬТУРНОГО НАСЛЕДИЕ КАШКАДАРЬИНСКОЙ ОБЛАСТИ

№	НАИМЕНОВАНИЕ	ОБОРУДОВАНИЕ	ТРАНСПОРТНЫХ РАСХОДОВ 2%	ЗАТРАТЫ НА ОСНОВНУЮ ЗАРАБОТНУЮ ПЛАТУ С УЧЕТОМ НАЧИСЛЕНИЕ НА СОЦИАЛЬНОЕ СТРАХОВАНИЕ	ЗАТРАТЫ НА ЭКСПЛУАТАЦИЮ СТРОИТЕЛЬНЫХ МАШИИ И МЕХАНИЗМОВ И ПЕРЕВОЗКА ГРУЗОВ	ЗАТРАТЫ НА СТРОИТЕЛЬНЫЕ МАТЕРИАЛЫ, ИЗДЕЛИЯ И КОНСТРУКЦИИ	ТРАНСПОРТНЫЕ РАСХОДЫ НА СТРОИТЕЛЬНЫЕ МАТЕРИАЛЫ С УЧЕТОМ ТРАНСПОРТНЫХ РАСХОДОВ И ЗАГОТОВИТЕЛЬСКО-ОПЕРАЦИОННЫХ РАСХОДОВ -5%	ПРОЧИЕ ЗАТРАТЫ И РАСХОДЫ ПОДРЯДЧИКА-22.16%	ЗАТРАТЫ НА СТРАХОВАНИЕ СТРОИТЕЛЬСТВО ОБЪЕКТОВ-0,0032	КОЭФФИЦИЕНТ РИСКА ОПРЕДЕЛЯЕМЫЙ ИСХОДЯ ИЗ ПРОГНОЗИРУЕМОГО ИНДЕКСА РОСТА ЦЕН В СТРОИТЕЛЬСТВЕ НА ОЧЕРЕДНОЙ ГОД-5%	ИТОГО СТОИМОСТЬ СТРОИТЕЛЬСТВА В ТЕКУЩИХ ЦЕНАХ	НДС - 15 %	ИТОГО СТОИМОСТЬ СТРОИТЕЛЬСТВА В ТЕКУЩИХ ЦЕНАХ С НДС
1	2	3	4	5	6	7	8	9	10	11	12	13	14
1	УСТАНОВКА ЗАЩИТНЫЙ ЗНАК (1 ШТ) ДЛЯ ОБЪЕКТОВ КУЛЬТУРНОГО НАСЛЕДИЕ	0	0	524 857	669	818 067	40 903	306 804	5 412	0	1 696 713	254 507	1 951 220
2	УСТАНОВКА ЗАЩИТНЫЙ ЗНАК (ЕЩЕ 249 ШТ) ДЛЯ ОБЪЕКТОВ КУЛЬТУРНОГО НАСЛЕДИЕ	0	0	130 689 393	166 581	203 698 683	10 184 934	76 394 293	1 347 628	0	422 481 513	63 372 227	485 853 740
	ИТОГО: (250 шт)	0	0	131 214 250	167 250	204 516 750	10 225 838	76 701 098	1 353 041	0	424 178 226	63 626 734	487 804 960
	ПРОЧИЕ ЗАТРАТЫ И РАСХОДЫ ЗАКАЗЧИКА- 2,5%												12 195 040
	ВСЕГО												500 000 000

Председатель ООО«QASHQADARYO GAZ SANOAT FUQARO LOYIHA»:

ГИП:

Составил:



Г. Тогаев

У. Тогаев

С. Ражабов

ЛОКАЛЬНО-РЕСУРСНАЯ ВЕДОМОСТЬ № 28

на УСТАНОВКА ЗАЩИТНЫЙ ЗНАК (1 ШТ) ДЛЯ ОБЪЕКТОВ КУЛЬТУРНОГО НАСЛЕДИЕ КАШКАДАРЬИНСКОЙ ОБЛАСТИ

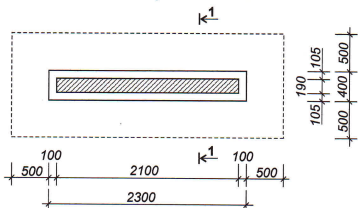
(наименование работ)

№ л/п	Шифр номера нормативов и коды ресурсов	Наименование работ и затрат, характеристика оборудования и его масса, расход ресурсов на единицу измерения	Единица измерения	Количество		Сметная стоимость	
				на единицу измерения	по проектным данным	на единицу измерения	общая
1	2	3	4	5	6	7	8
УСТАНОВКА ЗАЩИТНЫЙ ЗНАК (1 ШТ)							
1	E01-02-057-2	РАЗРАБОТКА ГРУНТА ВРУЧНУЮ В ТРАШЕЯХ ГЛУБИНОЙ ДО 2 М БЕЗ КРЕПЛЕНИЙ С ОТКОСАМИ, ГРУППА ГРУНТОВ: 2	100 МЗ		0,0034	2676216,62	9099,14
1.1	00001	ЗАТРАТЫ ТРУДА РАБОЧИХ-СТРОИТЕЛЕЙ	ЧЕЛ-ЧАС	154	0,5236	17378,03	9099,14
2	E11-01-001-02	УПЛОТНЕНИЕ ГРУНТА: ЩЕБНЕМ ТОЛЩИНА 50 ММ	100 М2		0,01	673514,43	6735,14
2.1	00001	ЗАТРАТЫ ТРУДА РАБОЧИХ-СТРОИТЕЛЕЙ	ЧЕЛ-ЧАС	7,7	0,077	17378,03	1338,11
2.2	01866	ТРАМБОВКИ ПНЕВМАТИЧЕСКИЕ ПРИ РАБОТЕ ОТ КОМПРЕССОРА	МАШ-ЧАС	0,93	0,0093	4520,00	42,04
2.3	45053	ЩЕБЕНЬ ИЗ ПРИРОДНОГО КАМНЯ ДЛЯ СТРОИТЕЛЬНЫХ РАБОТ ФРАКЦИИ 40-70 ММ	МЗ	5,1	0,051	105000,00	5355,00
3	E06-01-024-1	УСТРОЙСТВО ФУНДАМЕНТ: БЕТОННЫХ	100 МЗ		0,0055	51232433,80	281778,39
3.1	00001	ЗАТРАТЫ ТРУДА РАБОЧИХ-СТРОИТЕЛЕЙ	ЧЕЛ-ЧАС	358,02	1,96911	17378,03	34219,25
3.2	00403	ВИБРАТОР ГЛУБИННЫЙ	МАШ-ЧАС	18,21	0,10016	4500,00	450,70
3.3	09219	ВОДА	МЗ	0,077	0,00042	4500,00	1,91
3.4	30407	ГВОЗДИ СТРОИТЕЛЬНЫЕ	ТН	0,043	0,00024	11000000,00	2601,50
3.5	45027	БЕТОН (КЛАСС ПО ПРОЕКТУ)	МЗ	102	0,561	413230,00	231822,03
3.6	51619	ЩИТЫ ИЗ ДОСОК ТОЛЩИНА 25 ММ	М2	40	0,22	57650,00	12683,00
4	E08-03-002-1	КЛАДКА СТЕН ИЗ ЛЕГКОБЕТОННЫХ КАМНЕЙ БЕЗ ОБЛИЦОВКИ: ПРИ ВЫСОТЕ ЭТАЖА ДО 4 М	МЗ		0,72	332124,87	239129,91
4.1	00001	ЗАТРАТЫ ТРУДА РАБОЧИХ-СТРОИТЕЛЕЙ	ЧЕЛ-ЧАС	4,43	3,1896	17378,03	55428,96
4.2	16070	КАМНИ ЛЕГКОБЕТОННЫЕ	МЗ	0,92	0,6624	230000,00	152352,00
4.3	22461	РАСТВОР ГОТОВЫЙ КЛАДОЧНЫЙ ЦЕМЕНТНО-ИЗВЕСТКОВЫЙ МАРКА 50	МЗ	0,11	0,0792	395820,00	31348,94
5	E15-02-001-1	УЛУЧШЕННАЯ ШТУКАТУРКА ЦЕМЕНТНО-ИЗВЕСТКОВЫМ РАСТВОРОМ ПО КАМНЮ: СТЕН	100 М2		0,0882	1997696,17	176196,80
5.1	00001	ЗАТРАТЫ ТРУДА РАБОЧИХ-СТРОИТЕЛЕЙ	ЧЕЛ-ЧАС	70,88	6,25162	17378,03	108640,77
5.2	12138	РАСТВОР ОТДЕЛОЧНЫЙ ТЯЖЕЛЫЙ ЦЕМЕНТНО-ИЗВЕСТКОВЫЙ 1:1:6	МЗ	1,89	0,1667	405260,00	67556,03
6	E15-04-012-1	ПЕРХЛОРВИНИЛОВАЯ ОКРАСКА ФАСАДОВ С ЛЕСОВ С ПОДГОТОВКОЙ ПОВЕРХНОСТИ	100 М2		0,0882	987569,85	87103,66
6.1	00001	ЗАТРАТЫ ТРУДА РАБОЧИХ-СТРОИТЕЛЕЙ	ЧЕЛ-ЧАС	14,39	1,2692	17378,03	22056,16
6.2	31053	КРАСКА ПЕРХЛОРВИНИЛОВАЯ ФАСАДНАЯ ХВ-161 МАРОК А, Б	ТН	0,059	0,0052	12500000,00	65047,50
7	E15-02-002-1	ВЫСОКОКАЧЕСТВЕННАЯ ШТУКАТУРКА ЦЕМЕНТНЫМ РАСТВОРОМ ЦОКОЛОВ	100 М2		0,0286	3069422,99	87785,50
7.1	00001	ЗАТРАТЫ ТРУДА РАБОЧИХ-СТРОИТЕЛЕЙ	ЧЕЛ-ЧАС	117,16	3,35078	17378,03	58229,89
7.2	12138	РАСТВОР ОТДЕЛОЧНЫЙ ТЯЖЕЛЫЙ ЦЕМЕНТНО-ИЗВЕСТКОВЫЙ 1:1:6	МЗ	2,55	0,07293	405260,00	29555,61
8	E15-04-012-1	ПЕРХЛОРВИНИЛОВАЯ ОКРАСКА ЦОКОЛОВ С ПОДГОТОВКОЙ ПОВЕРХНОСТИ	100 М2		0,0286	987569,85	28244,50
8.1	00001	ЗАТРАТЫ ТРУДА РАБОЧИХ-СТРОИТЕЛЕЙ	ЧЕЛ-ЧАС	14,39	0,41155	17378,03	7152,00
8.2	31053	КРАСКА ПЕРХЛОРВИНИЛОВАЯ ФАСАДНАЯ ХВ-161 МАРОК А, Б	ТН	0,059	0,00169	12500000,00	21092,50
9	E09-05-010-1	НАПИСАТЬ ИМЕНА ОБЪЕКТА ИЗ МАСЛЯНИМИ КРАСКАМИ	1 КОМПЛЕКТ		1	199461,48	199461,48
9.1	00001	ЗАТРАТЫ ТРУДА РАБОЧИХ-СТРОИТЕЛЕЙ	ЧЕЛ-ЧАС	5,85	5,85	17378,03	101661,48
9.2	30975	КРАСКА МАСЛЯНАЯ ГУСТОТЕРТАЯ ДЛЯ НАРУЖНЫХ РАБОТ, ГОЛУБАЯ 475 МАРКИ МА-015	ТН	0,003	0,003	32600000,00	97800,00
10	E311-050-01	ПОДНОСКА СТРОЙ МАТЕРИАЛОВ НА РАСТОЯНИЕ ДО 100 М	ТОННА		3,1	37953,62	117656,21
10.1	00001	ЗАТРАТЫ ТРУДА РАБОЧИХ-СТРОИТЕЛЕЙ	ЧЕЛ-ЧАС	2,184	6,7704	17378,03	117656,21
~ Итого по разделу " УСТАНОВКА ЗАЩИТНЫЙ ЗНАК (1 ШТ)"							1233190,72
ОТМАСТКА							
11	E11-01-001-02	УПЛОТНЕНИЕ ГРУНТА: ЩЕБНЕМ ТОЛЩИНА 50 ММ	100 М2		0,042	673514,43	28287,61
11.1	00001	ЗАТРАТЫ ТРУДА РАБОЧИХ-СТРОИТЕЛЕЙ	ЧЕЛ-ЧАС	7,7	0,3234	17378,03	5620,05
11.2	01866	ТРАМБОВКИ ПНЕВМАТИЧЕСКИЕ ПРИ РАБОТЕ ОТ КОМПРЕССОРА	МАШ-ЧАС	0,93	0,03906	4520,00	176,55
11.3	45053	ЩЕБЕНЬ ИЗ ПРИРОДНОГО КАМНЯ ДЛЯ СТРОИТЕЛЬНЫХ РАБОТ ФРАКЦИИ 40-70 ММ	МЗ	5,1	0,2142	105000,00	22491,00
12	E06-01-001-15	УСТРОЙСТВО ОТМОСТКИ БЕТОННЫХ ТОЛЩ. 50 ММ	100 МЗ		0,00185	44387101,46	82116,14
12.1	00001	ЗАТРАТЫ ТРУДА РАБОЧИХ-СТРОИТЕЛЕЙ	ЧЕЛ-ЧАС	116,82	0,21612	17378,03	3753,69
12.2	45027	БЕТОН (КЛАСС ПО ПРОЕКТУ)	МЗ	102	0,1887	413230,00	77976,50
12.3	51619	ЩИТЫ ИЗ ДОСОК ТОЛЩИНА 25 ММ	М2	3,6	0,00666	57650,00	383,95
Итого по разделу " ОТМАСТКА"							110403,74
ИТОГО:							1343594,47
Затраты на строительные материалы, изделия и конструкции							818067,47
Затраты на основную заработную плату с учетом начислений на социальное страхование							524857,71
Нормативная трудоемкость строительства объекта, определяемая по ресурсной смете, в чел.-часах							30,20
Затраты на эксплуатацию машин и механизмов							669,28
Итого прямые затраты							1343594,47

Олд томон кўриниши М1:50



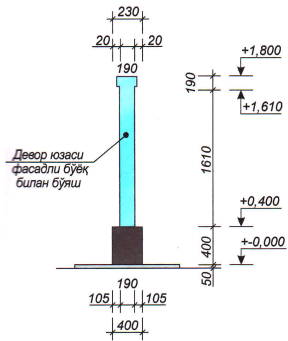
Фундамент режаси М1:50



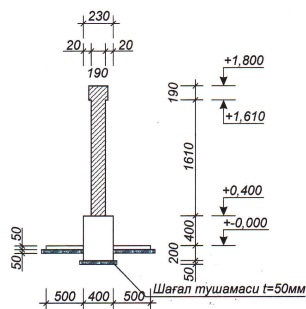
Умумий кўриниши



Ён томон кўриниши М1:50



Қирқим 1-1 М1:50



Материаллар рўйхати

Т/р	Номланиши	Ўлчов бирлиги	Эслатма
1	Қўл билан траншея қазиш	м3	0,34
2	Шағал тушамаси t=50мм	м2	1,20
3	Пойдевор яхлит қўйма бетон В15	м3	0,55
4	Девор шлакоблокдан қалинлиги t=190мм	м3	0,72
5	Девор юзси цемент-қумли шuvoқ	м2	8,82
6	Пойдевор юзси цемент-қумли шuvoқ	м2	2,86
7	Девор юзаси фасадли бўёқ билан бўйш	м2	8,82
8	Пойдевор юзаси фасадли бўёқ билан бўйш	м2	2,86
Панно атрофи (отмостка)			
1	Шағал тушамаси t=50мм	м2	4,20
2	Бетондан тўшамаси t=50мм М В15	м2	3,70

Изм	Лист	№ Документ	Подпись	Дата
Председ		Тагаев, Г		
Г.И.П.		Тагаев, У		
Испол.		Тагаев, Х		

АР

ҚАШҚАДАРЁ ВИЛОЯТИ МАДАНИЙ МЕРОС ОБЪЕКТЛАРИ УЧУН
ХИМОЯ БЕЛГИСИ ЛОЙИХАСИ

Стадия	Лист	Листов
РП	1	1

Фундамент режаси, қирқим 1-1
Олд томон кўриниши, Ён томон кўриниши
Умумий кўриниши
Материаллар рўйхати

