

**“ТАСДИҚЛАЙМАН”**

**Қарши шаҳридаги “Ишга марҳамат”**

**мономаркази**

**директори**

*З.Садуллаева* **З.Садуллаева**

**“6” 04 2022 йил**



**Б У Ю Р Т М А Ч И**

**Қарши шаҳридаги “Ишга марҳамат” мономаркази**

Қарши шаҳридаги “Ишга марҳамат” мономаркази Косон филиалига иссиқхона йўналишига ишсиз фуқароларни ўқитиш учун иссиқхона куриб бериш

**ТАНЛОВ ҲУЖЖАТЛАРИ**

## Танлов ҳужжатларининг мазмуни:

I

### II. Танлов иштирокчилар учун йўриқнома.

Ушбу йўриқнома 2021 йил 22 апрелдаги 684-сонли Ўзбекистон Республикаси “Давлат харидлари тўғрисида”ги қонун асосида ва Ўзбекистон Республикаси Адлия вазирлигининг 2018 йил 26 майдаги 3016-сон билан рўйхатдан ўтган Ўзбекистон Республикаси Президенти ҳузуридаги Лойиҳа бошқаруви миллий агентлиги “Харид тартиб-тамоилларини ташкил этиш ва ўтказиш тўғрисида”ги талаблар асосида ишлаб чиқилади.

### 1.ТАНЛОВ ПРЕДМЕТИ ВА ТАХМИНИЙ ҚИЙМАТИ

1. Қарши шаҳридаги “Ишга марҳамат” мономаркази Косон филиалига иссиқхона йўналишига ишсиз фуқароларни ўқитиш учун иссиқхона куриб бериш

1.2. Танловнинг охириги қиймати;

Енгил конструкцияли иссиқхона курилиши

1.3. Ушбу қийматдан ортиқ қийматдаги таклифлар қабул қилинмайди ва куриб чиқилмайди.

Ушбу танлов якунларн бўйича ғолиб чиққан ташкилот билан шартнома тузилади.

1.4. Ишларни бажариш муддати шартнома имзоланган кундан бошлаб 1 ой

1.5. Ишларни бошлаш муддати - буюртма берилган кундан бошлаб ҳисобланади.

### 2.ТАНЛОВ ТАШКИЛОТЧИЛАРИ

Қарши шаҳридаги “Ишга марҳамат” мономаркази (бундан буён “Буюртмачи” деб юритилади) –танлов ташкилотчиси ҳисобланади.

“Буюртмачи” манзили Почта манзили 180100 Ўзбекистон Республикаси, Қашқадарё вилояти, Қарши шаҳри, А.Навоий кўчаси 70А-уй.

2.1. Танлов “Буюртмачи” томонидан танловлар ўтказиш бўйича тузилган Харид комиссияси томонидан ўтказилади.

2.2. Танлов Қарши шаҳридаги “Ишга марҳамат” мономаркази биносида “Буюртмачи” томонидан тузилган Харид комиссияси орқали қонунда белгиланган тартибда белгиланган муддатларда ўтказилади.

### 3.ТАНЛОВ ИШТИРОКЧИЛАРИ

2.3. Танловда мулкчилик шаклидан қатъий назар шу мазмунда иш ва хизматлар кўрсатишга ихтисослашган камида 3 йил тажрибага эга бўлган барча юридик мақомга эга бўлган ташкилотлар иштирок этиши мумкин.

**2.4.** Танловда иштирок этиш учун тадбиркорларга қуйидаги малакавий талаблар қўйилади:

•танлов предмети қийматининг камида 20 фоизи миқдорида айланма маблағининг ёки кўрсатилган маблағни беришга банк кафолатномаси ишларининг (хизматлар)ни бажариш учун зарур бўлган меҳнат ресурслари ва мутахассисларнинг мавжудлиги;

-шартномалар тузиш юзасидаги фуқаролик-муомала ҳуқуқий лаёқат ва ваколатлар;

-танлов объектига ўхшаш объектлар билан ишлаш тажрибасининг мавжудлиги;

-ўз кучлари билан илгари бажарилган иш ҳажмлари тўғрисидаги маълумотлар;

-танлов объектида ўз кучлари билан бажариладиган ишларнинг мулжалланаётган ҳажми (50 фоиздан кам бўлмаган ҳолда);

-Низом маблағи миқдори

**3.3.** Агар танлов предметида бўлган ишлар (хизматлар)ни бажариш билан боғлиқ фаолият қонунчиликка билан лицензиялаштириши зарур бўлса, танловда иштирок этиш учун белгиланган тартибга мувофиқ тегишли лицензияга эга бўлган талабгорларга рухсат этилади.

**3.4.** Қуйидаги тадбиркорларга танлов жараёнларида иштирок этишга рухсат берилмайди;

-қайта ташкил этилиш (ажратилиши, қўшилиш), тугатиш эки банкротлик арафасида турганлар; мол-мулки мусодара қилинганлар, ҳамда муассислик келишув, молиявий иштирок, холдинг ва бошқа шаклда ифода иштирок бевосита ташкилий-ҳуқуқий ёки бир бирига молиявий қарамлиги мавжудлар.

**3.5.** Танлов иштирокчилари - талабгор ташкилотлар танлов предметининг лойиха ҳужжатлари, хусусан лойихани график қисми (чизмалари) билан танишиб чиқиш ва танлов таклифини тузиш учун буюртмачига (танлов ташкилотчисига) тақдим этилиши ҳақида мурожаат қилишга ҳақлидирлар.

РЕСПУБЛИКА УЗБЕКИСТАН



ЛИЦЕНЗИЯ № AL-001853

## **СМЕТНАЯ ДОКУМЕНТАЦИЯ**

**ОБЪЕКТ: «СТРОИТЕЛЬСТВО ТЕПЛИЦЫ НА 20X11,5 ПРИ "МОНОМАРКАЗ  
КАСАНСКОГО ФИЛИАЛА" В КАСАНСКОМ РАЙОНАЕ»  
№ 057/2022**

**КНИГА №1. 1.1 РАСЧЕТ СТОИМОСТИ В ТЕКУЩИХ ЦЕНАХ.  
1.2. ЛОКАЛЬНАЯ РЕСУРСНАЯ ВЕДОМОСТЬ.  
1.3. ВЕДОМОСТЬ РАСХОДА МАТЕРИАЛОВ.  
1.4 ДЕФЕКТНЫЙ АКТ.**

г.КАРШИ - 2022 г.



## СМЕТНАЯ ДОКУМЕНТАЦИЯ

ОБЪЕКТ: «СТРОИТЕЛЬСТВО ТЕПЛИЦЫ НА 20X11,5 ПРИ "МОНОМАРКАЗ  
КАСАНСКОГО ФИЛИАЛА" В КАСАНСКОМ РАЙОНАЕ»

№ 057/2022

КНИГА №1.

- 1.1 РАСЧЕТ СТОИМОСТИ В ТЕКУЩИХ ЦЕНАХ.
- 1.2. ЛОКАЛЬНАЯ РЕСУРСНАЯ ВЕДОМОСТЬ.
- 1.3. ВЕДОМОСТЬ РАСХОДА МАТЕРИАЛОВ.
- 1.4 ДЕФЕКТНЫЙ АКТ.

ДИРЕКТОР:

С.И.ЖУМАЕВ

ГИП:



Х.Х.ОЧИЛОВ

СОСТАВИЛ:

А.Н.ФАЗИЛОВ

РЕКОМЕНДУЕМАЯ СТАРТОВАЯ СТОИМОСТЬ ОБЪЕКТА В ДОГОВОРНЫХ ТЕКУЩИХ ЦЕНАХ ПО ОБЪЕКТУ:

ОБЪЕКТ: СТРОИТЕЛЬСТВО ТЕПЛИЦЫ НА 20X11,5 ПРИ "МОНОМАРКАЗ КАСАНСКОГО ФИЛИАЛА" В КАСАНСКОМ РАЙОНЕ

045/2022

№	Наименование	Заработная плата	Эксп машин и механизм	Материалы	Транспортные расходы от материалов 5%	Кабельно-проводниковые материалы	Транспортные расходы от кабелей и проводов 1,5%	Всего прямых затрат	Прочие затраты подрядчика 22.16%	Итого	Оборудование и инвентарь	Транспортные расходы от оборудования 2%	Всего без НДС	Всего с НДС 15%
1	2	3	4	5	6	7	8	9	10	11	12	13	14	15
1	ТЕПЛИЦА	16990899.82	607612.62	117 694 732	5 884 737	256000,00	3 840	141 437 821	31 342 621	172 780 442	920000,00	18 400	173 718 842	199 776 668
	<b>ИТОГО:</b>	<b>16990899,82</b>	<b>607612,62</b>	<b>117 694 732</b>	<b>5 884 737</b>	<b>256000,00</b>	<b>3 840</b>	<b>141 437 821</b>	<b>31 342 621</b>	<b>172 780 442</b>	<b>920000,00</b>	<b>18 400</b>	<b>173 718 842</b>	<b>199 776 668</b>
	Прочие затраты заказчика													
	<b>ВСЕГО:</b>													<b>199 776 668</b>

СОСТАВИЛ:

ДИРЕКТОР:



*[Handwritten signatures]*

наименование (объекта) стройки (предприятия, здания, сооружения)

ЛОКАЛЬНО-РЕСУРСНАЯ ВЕДОМОСТЬ

РЕМОНТНЫЕ РАБОТЫ  
(наименование работ)

№ п/п	Шифр номера нормативов и коды ресурсов	Наименование работ и затрат, характеристика оборудования и его масса, расход ресурсов на единицу измерения	Единица измерения	Количество		Сметная стоимость	
				на единицу измерения	по проектым данным	на единицу измерения	общая
1	2	3	4	5	6	7	8
<b>ТЕПЛИЦА (20Х11,5)</b>							
1	<b>Е01-02-057-2</b>	<b>РАЗРАБОТКА ГРУНТА ВРУЧНУЮ</b>	<b>100 МЗ</b>		<b>0,116</b>	<b>2676216,62</b>	<b>310441,13</b>
1.1	00001	ЗАТРАТЫ ТРУДА РАБОЧИХ-СТРОИТЕЛЕЙ	ЧЕЛ-ЧАС	154	17,864	17378,03	310441,13
2	<b>Е01-02-061-2</b>	<b>ОБРАТНАЯ ЗАСЫПКА ГРУНТА: ВРУЧНУЮ</b>	<b>100 МЗ</b>		<b>0,016</b>	<b>1689144,52</b>	<b>27026,31</b>
2.1	00001	ЗАТРАТЫ ТРУДА РАБОЧИХ-СТРОИТЕЛЕЙ	ЧЕЛ-ЧАС	97,2	1,5552	17378,03	27026,31
3	<b>Е08-01-002-2</b>	<b>УСТРОЙСТВО ОСНОВАНИЯ ПОД ФУНДАМЕНТЫ: ШЕБЕНОЧНОГО</b>	<b>МЗ</b>		<b>0,93</b>	<b>158328,27</b>	<b>147245,29</b>
3.1	00001	ЗАТРАТЫ ТРУДА РАБОЧИХ-СТРОИТЕЛЕЙ	ЧЕЛ-ЧАС	2,4	2,232	17378,03	38787,76
3.2	00639	КОМПРЕССОРЫ ПЕРЕДВИЖНЫЕ С ДВИГАТЕЛЕМ ВНУТРЕННЕГО СГОРАНИЯ ДАВЛЕНИЕМ ДО 686 КПА /7 АТ/ 2,2 МЗ/МИН	МАШ-ЧАС	0,46	0,4278	24200,00	10352,76
3.3	01866	ТРАМБОВКИ ПНЕВМАТИЧЕСКИЕ ПРИ РАБОТЕ ОТ КОМПРЕССОРА	МАШ-ЧАС	0,92	0,8356	4200,00	3393,52
3.4	09219	ВОДА	МЗ	0,15	0,1395	1500,00	209,25
3.5	43113	ЩЕБЕНЬ	МЗ	1,3	1,209	78000,00	94302,00
4	<b>Е06-01-001-20</b>	<b>УСТРОЙСТВО ЛЕНТОЧНЫХ ФУНДАМЕНТОВ БЕТОННЫХ</b>	<b>100 МЗ</b>		<b>0,093</b>	<b>56993586,06</b>	<b>5300403,50</b>
4.1	00001	ЗАТРАТЫ ТРУДА РАБОЧИХ-СТРОИТЕЛЕЙ	ЧЕЛ-ЧАС	337,48	31,38564	17378,03	545420,59
4.2	00403	ЛИБРАТОР ГЛУБИННЫЙ	МАШ-ЧАС	16,78	1,56054	800,00	1248,43
4.3	01571	ПИЛА ЭЛЕКТРИЧЕСКАЯ ЦЕПНАЯ	МАШ-ЧАС	0,71	0,06882	500,00	34,41
4.4	02509	АВТОМОБИЛЬ БОРТОВОЙ, ГРУЗОПОДЪЕМНОСТЬЮ ДО 5 Т	МАШ-ЧАС	0,65	0,06045	57200,00	3457,74
4.5	09219	ВОДА	МЗ	0,283	0,02632	1500,00	39,48
4.6	30407	ГВОЗДИ СТРОИТЕЛЬНЫЕ	ТН	0,018	0,00167	980000,00	16405,20
4.7	30632	ИЗВЕСТЬ СТРОИТЕЛЬНАЯ НЕГАШЕНАЯ КОМОВАЯ, СОРТ 1	ТН	0,023	0,00233	810000,00	1883,25
4.8	32324	КАТАНКА ГОРЯЧЕКАТАНАЯ ОБЫЧНОЙ ТОЧНОСТИ В ВЯТКАХ ИЗ СТАЛИ СВ-ВЛА ДИАМЕТРОМ 6,3-6,5 ММ	ТН	0,028	0,0026	880000,00	22915,20
4.9	36061	ДОСКИ ОБРЕЗНЫЕ ИЗ ХВОЙНЫХ ПОРОД ДЛИНОЙ 4-6,5 М, ШИРИНОЙ 75-150 ММ, ТОЛЩИНОЙ 44 ММ И БОЛЕЕ, III СОРТА	МЗ	0,22	0,02046	340000,00	69564,00
4.10	45027	БЕТОН (КЛАСС ПО ПРОЕКТУ)	МЗ	102	9,486	468000,00	4439448,00
4.11	51619	ЩИТЫ ИЗ ДОСОК ТОЛЩИНА 25 ММ	М2	44,8	1,1664	48000,00	199987,20
5	<b>Е06-01-015-7</b>	<b>УСТАНОВКА ЗАКЛАДНЫХ ДЕТАЛЕЙ ВИСОМ: ДО 4 КГ</b>	<b>Т</b>		<b>0,011</b>	<b>13262538,43</b>	<b>145887,92</b>
5.1	00001	ЗАТРАТЫ ТРУДА РАБОЧИХ-СТРОИТЕЛЕЙ	ЧЕЛ-ЧАС	215,82	2,37402	17378,03	41255,79
5.2	02509	АВТОМОБИЛЬ БОРТОВОЙ, ГРУЗОПОДЪЕМНОСТЬЮ ДО 5 Т	МАШ-ЧАС	0,21	0,00231	57200,00	132,13
5.3	44109	ЗАКЛАДНЫЕ И НАКЛАДНЫЕ ДЕТАЛИ	ТН	1	0,011	950000,00	104500,00
6	<b>Е09-03-012-12</b>	<b>МОНТАЖ МЕТАЛЛИЧЕСКИХ СТОЕК И КАРКАСОВ</b>	<b>Т</b>		<b>0,618</b>	<b>11287771,22</b>	<b>6975842,61</b>
6.1	00001	ЗАТРАТЫ ТРУДА РАБОЧИХ-СТРОИТЕЛЕЙ	ЧЕЛ-ЧАС	6,59	4,07262	17378,03	70774,14
6.2	00762	КРАНЫ 10 Т НА АВТОМОБИЛЬНОМ ХОДУ ПРИ РАБОТЕ НА ДРУГИХ ВИДАХ СТРОИТЕЛЬСТВА	МАШ-ЧАС	0,15	0,0927	148000,00	13719,60
6.3	01513	ПРЕОБРАЗОВАТЕЛИ СВАРОЧНЫЕ С НОМИНАЛЬНЫМ СВАРОЧНЫМ ТОКОМ 315-500 А	МАШ-ЧАС	0,09	0,05562	4800,00	266,98
6.4	02509	АВТОМОБИЛЬ БОРТОВОЙ, ГРУЗОПОДЪЕМНОСТЬЮ ДО 5 Т	МАШ-ЧАС	0,23	0,14214	57200,00	8130,41
6.5	02577	АППАРАТ ДЛЯ ГАЗОВОЙ СВАРКИ И РЕЗКИ	МАШ-ЧАС	2,24	1,38432	4800,00	6644,74
6.6	30322	БОЛТЫ СТРОИТЕЛЬНЫЕ С ГАЙКАМИ И ШАЙБАМИ	ТН	0,004	0,00247	1200000,00	29664,00
6.7	34241	КИСЛОРОД ТЕХНИЧЕСКИЙ ГАЗОБРАЗНЫЙ	МЗ	1,95	1,2051	6500,00	7833,15
6.8	35310	ЭЛЕКТРОДЫ Д 4 ММ: Э42	ТН	0,0004	0,00025	1800000,00	4449,60
6.9	45077	ПРОПАН-БУТАН, СМЕСЬ ТЕХНИЧЕСКАЯ	КГ	0,59	0,36462	6500,00	2370,03
6.10	50756	ОТДЕЛЬНЫЕ КОНСТРУКТИВНЫЕ ЭЛЕМЕНТЫ ЗДАНИЙ И СООРУЖЕНИЙ С ПРЕОБЛАДАНИЕМ ГОРЯЧЕКАТАННЫХ ПРОФИЛЕЙ МАССОЙ 0,1 ДО 0,5 Т	ТН	0,005	0,00309	1100000,00	33990,00
6.11	50781	СТАЛЬНЫЕ КОНСТРУКЦИИ	ТН	1	0,618	1100000,00	6798000,00
7	<b>Е09-03-012-1</b>	<b>МОНТАЖ МЕТАЛЛИЧЕСКИХ ФЕРМ</b>	<b>Т</b>		<b>0,599</b>	<b>11666229,11</b>	<b>6988071,23</b>
7.1	00001	ЗАТРАТЫ ТРУДА РАБОЧИХ-СТРОИТЕЛЕЙ	ЧЕЛ-ЧАС	25,53	15,29247	17378,03	263753,00
7.2	00762	КРАНЫ 10 Т НА АВТОМОБИЛЬНОМ ХОДУ ПРИ РАБОТЕ НА ДРУГИХ ВИДАХ СТРОИТЕЛЬСТВА	МАШ-ЧАС	0,47	0,28153	148000,00	41666,44
7.3	01147	МАШИНЫ ШЛИФОВАЛЬНЫЕ ЭЛЕКТРИЧЕСКИЕ	МАШ-ЧАС	0,23	0,13777	4800,00	661,30
7.4	01513	ПРЕОБРАЗОВАТЕЛИ СВАРОЧНЫЕ С НОМИНАЛЬНЫМ СВАРОЧНЫМ ТОКОМ 315-500 А	МАШ-ЧАС	0,6	0,3594	4800,00	1725,12
7.5	02509	АВТОМОБИЛЬ БОРТОВОЙ, ГРУЗОПОДЪЕМНОСТЬЮ ДО 5 Т	МАШ-ЧАС	0,71	0,42529	57200,00	24326,59
7.6	02577	АППАРАТ ДЛЯ ГАЗОВОЙ СВАРКИ И РЕЗКИ	МАШ-ЧАС	0,9	0,5391	4800,00	2587,68
7.7	30322	БОЛТЫ СТРОИТЕЛЬНЫЕ С ГАЙКАМИ И ШАЙБАМИ	ТН	0,0019	0,00114	1200000,00	13637,20
7.8	34241	КИСЛОРОД ТЕХНИЧЕСКИЙ ГАЗОБРАЗНЫЙ	МЗ	0,72	0,43128	6500,00	2803,32
7.9	35310	ЭЛЕКТРОДЫ Д 4 ММ: Э42	ТН	0,0027	0,00162	1800000,00	29111,40
7.10	36023	БРУСКИ ОБРЕЗНЫЕ ИЗ ХВОЙНЫХ ПОРОД ДЛИНОЙ 4-6,5М, ШИРИНОЙ 75-150ММ, ТОЛЩИНОЙ 40-75 ММ, I СОРТА	МЗ	0,00103	0,00062	340000,00	2097,70
7.11	44897	ШЛИФКРУГИ	шт	0,06	0,03594	18000,00	646,92

7.12	45077	ПРОПАН-БУТАН, СМЕСЬ ТЕХНИЧЕСКАЯ	КГ	0,22	0,13178	6500,00	856,57
7.13	50756	ОТДЕЛЬНЫЕ КОНСТРУКТИВНЫЕ ЭЛЕМЕНТЫ ЗДАНИЙ И СООРУЖЕНИЙ С ПРЕОБЛАДАНИЕМ ГОРЯЧЕКАТАННЫХ ПРОФИЛЕЙ МАССОЙ 0.1 ДО 0.5 Т	ТН	0,002	0,0012	11000000,00	13178,00
7.14	50781	СТАЛЬНЫЕ КОНСТРУКЦИИ	ТН	1	0,599	11000000,00	6589000,00
8	E09-03-015-1	МОНТАЖ МЕТАЛЛИЧЕСКИХ ОБРЕШЕТОК	1 Т		0,372	11402674,09	4241794,76
8.1	00001	ЗАТРАТЫ ТРУДА РАБОЧИХ-СТРОИТЕЛЕЙ	ЧЕЛ-ЧАС	15,79	5,87388	17378,03	102076,46
8.2	00762	КРАНЫ 10 Т НА АВТОМОБИЛЬНОМ ХОДУ ПРИ РАБОТЕ НА ДРУГИХ ВИДАХ СТРОИТЕЛЬСТВА	МАШ-ЧАС	0,13	0,04836	148000,00	7157,28
8.3	01513	ПРЕОБРАЗОВАТЕЛИ СВАРОЧНЫЕ С НОМИНАЛЬНЫМ СВАРОЧНЫМ ТОКОМ 315-500 А	МАШ-ЧАС	0,58	0,21576	4800,00	1035,65
8.4	02509	АВТОМОБИЛЬ БОРТОВОЙ, ГРУЗОПОДЪЕМНОСТЬЮ ДО 5 Т	МАШ-ЧАС	0,19	0,07068	57200,00	4042,90
8.5	02577	АППАРАТ ДЛЯ ГАЗОВОЙ СВАРКИ И РЕЗКИ	МАШ-ЧАС	0,67	0,24924	4800,00	1196,35
8.6	30322	БОЛТЫ СТРОИТЕЛЬНЫЕ С ГАЙКАМИ И ШАЙБАМИ	ТН	0,003	0,00112	12000000,00	13392,00
8.7	34241	КИСЛОРОД ТЕХНИЧЕСКИЙ ГАЗООБРАЗНЫЙ	М3	0,5	0,186	6500,00	1209,00
8.8	35310	ЭЛЕКТРОДЫ Д 4 ММ: Э42	ТН	0,0026	0,00097	18000000,00	17409,60
8.9	36023	БРУСКИ ОБРЕЗНЫЕ ИЗ ХВОЙНЫХ ПОРОД ДЛИНОЙ 4-6.3М, ШИРИНОЙ 75-150ММ, ТОЛЩИНОЙ 40-75 ММ, I СОРТА	М3	0,00103	0,00038	3400000,00	1302,74
8.10	44807	ШЛИФКРУГИ	ШГ	0,03	0,01116	18000,00	290,88
8.11	45077	ПРОПАН-БУТАН, СМЕСЬ ТЕХНИЧЕСКАЯ	КГ	0,13	0,0558	6500,00	362,70
8.12	50756	ОТДЕЛЬНЫЕ КОНСТРУКТИВНЫЕ ЭЛЕМЕНТЫ ЗДАНИЙ И СООРУЖЕНИЙ С ПРЕОБЛАДАНИЕМ ГОРЯЧЕКАТАННЫХ ПРОФИЛЕЙ МАССОЙ 0.1 ДО 0.5 Т	ТН	0,0001	0,00004	11000000,00	409,20
8.13	50781	СТАЛЬНЫЕ КОНСТРУКЦИИ	ТН	1	0,372	11000000,00	4092000,00
9	E12-03-001-01	УСТРОЙСТВО КРОВЛИ ИЗ ЛЕКСАНА	100 М2		4,79	18263744,60	87483336,64
9.1	00001	ЗАТРАТЫ ТРУДА РАБОЧИХ-СТРОИТЕЛЕЙ	ЧЕЛ-ЧАС	94,01	450,3079	17378,03	7825464,20
9.2	02509	АВТОМОБИЛЬ БОРТОВОЙ, ГРУЗОПОДЪЕМНОСТЬЮ ДО 5 Т	МАШ-ЧАС	0,13	0,6227	57200,00	35618,44
9.3	20110	ВИНТЫ САМОНАРЕЗАЮЩИЕ 4,8X35 ММ	ШГ	608	2912,32	200,00	382464,00
9.4	29982	ПОКОВКИ	Т	0,039	0,18681	0,00	0,00
9.5	38250	ЛЕКСАН	М2	105	502,95	156000,00	78460200,00
9.6	50756	ОТДЕЛЬНЫЕ КОНСТРУКТИВНЫЕ ЭЛЕМЕНТЫ ЗДАНИЙ И СООРУЖЕНИЙ С ПРЕОБЛАДАНИЕМ ГОРЯЧЕКАТАННЫХ ПРОФИЛЕЙ МАССОЙ 0.1 ДО 0.5 Т	ТН	0,011	0,05260	11000000,00	579590,00
10	05630	ДЕТАЛИ ЗАКЛАДНЫЕ	ТН		0,024	14000000,00	336000,00
11	E13-03-002-04	ОГРУНТОВКА МЕТАЛЛИЧЕСКИХ ПОВЕРХНОСТЕЙ ЗА ОДНН РАЗ: ГРУНТОВКОЙ ГФ-021	100 М2		0,288	333145,34	95945,86
11.1	00001	ЗАТРАТЫ ТРУДА РАБОЧИХ-СТРОИТЕЛЕЙ	ЧЕЛ-ЧАС	5,31	1,52928	17378,03	26575,87
11.2	00975	ЛЕБЕДКИ ЭЛЕКТРИЧЕСКИЕ, ТЯГОВЫМ УСИЛИЕМ ДО 5.79 КН /0.59 Т	МАШ-ЧАС	0,01	0,00288	800,00	2,30
11.3	02509	АВТОМОБИЛЬ БОРТОВОЙ, ГРУЗОПОДЪЕМНОСТЬЮ ДО 5 Т	МАШ-ЧАС	0,01	0,00288	57200,00	164,74
11.4	02515	АГРЕГАТЫ ОКРАСОЧНЫЕ ВЫСОКОДАВЛЕНИЯ ДЛЯ ОКРАСКИ ПОВЕРХНОСТЕЙ КОНСТРУКЦИЙ, МОЩНОСТЬЮ 1 КВт	МАШ-ЧАС	1,12	0,32256	12400,00	3999,74
11.5	31419	ГРУНТОВКА ГФ-021 КРАСНО-КОРИЧНЕВАЯ	ТН	0,012	0,00346	18000000,00	62208,00
11.6	34288	КСИЛОЛ НЕФТЯНОЙ МАРКИ А	ТН	0,002	0,00058	5200000,00	2995,20
12	E13-03-004-26	ОКРАСКА МЕТАЛЛИЧЕСКИХ ОГРУНТОВАННЫХ ПОВЕРХНОСТЕЙ: ЭМАЛЬЮ ПФ-115	100 М2		0,288	438277,85	126224,02
12.1	00001	ЗАТРАТЫ ТРУДА РАБОЧИХ-СТРОИТЕЛЕЙ	ЧЕЛ-ЧАС	3,83	1,10304	17378,03	19168,66
12.2	00975	ЛЕБЕДКИ ЭЛЕКТРИЧЕСКИЕ, ТЯГОВЫМ УСИЛИЕМ ДО 5.79 КН /0.59 Т	МАШ-ЧАС	0,01	0,00288	800,00	2,30
12.3	02509	АВТОМОБИЛЬ БОРТОВОЙ, ГРУЗОПОДЪЕМНОСТЬЮ ДО 5 Т	МАШ-ЧАС	0,01	0,00288	57200,00	164,74
12.4	02515	АГРЕГАТЫ ОКРАСОЧНЫЕ ВЫСОКОДАВЛЕНИЯ ДЛЯ ОКРАСКИ ПОВЕРХНОСТЕЙ КОНСТРУКЦИЙ, МОЩНОСТЬЮ 1 КВт	МАШ-ЧАС	0,65	0,1872	12400,00	2321,28
12.5	31795	ЭМАЛЬ ПЕНТАФТАЛЕВАЯ ПФ-115 СЕРАЯ	ТН	0,019	0,00547	18800000,00	102873,60
12.6	34035	УАЙТ-СПИРИТ	ТН	0,0014	0,0004	4200000,00	1693,44
Итого по разделу " ТЕПЛИЦА (20X11,5)"							112178219,29
<b>ПРОЕМЫ</b>							
13	E09-03-012-12	МОНТАЖ МЕТАЛЛИЧЕСКИХ КАРКАСОВ ДЛЯ ПРОЕМ	Т		0,056	11287771,22	632115,19
13.1	00001	ЗАТРАТЫ ТРУДА РАБОЧИХ-СТРОИТЕЛЕЙ	ЧЕЛ-ЧАС	6,59	0,36904	17378,03	6413,19
13.2	00762	КРАНЫ 10 Т НА АВТОМОБИЛЬНОМ ХОДУ ПРИ РАБОТЕ НА ДРУГИХ ВИДАХ СТРОИТЕЛЬСТВА	МАШ-ЧАС	0,13	0,0084	148000,00	1243,20
13.3	01513	ПРЕОБРАЗОВАТЕЛИ СВАРОЧНЫЕ С НОМИНАЛЬНЫМ СВАРОЧНЫМ ТОКОМ 315-500 А	МАШ-ЧАС	0,09	0,00504	4800,00	24,19
13.4	02509	АВТОМОБИЛЬ БОРТОВОЙ, ГРУЗОПОДЪЕМНОСТЬЮ ДО 5 Т	МАШ-ЧАС	0,23	0,01288	57200,00	736,74
13.5	02577	АППАРАТ ДЛЯ ГАЗОВОЙ СВАРКИ И РЕЗКИ	МАШ-ЧАС	2,24	0,12544	4800,00	602,11
13.6	30322	БОЛТЫ СТРОИТЕЛЬНЫЕ С ГАЙКАМИ И ШАЙБАМИ	ТН	0,004	0,00022	12000000,00	2688,00
13.7	34241	КИСЛОРОД ТЕХНИЧЕСКИЙ ГАЗООБРАЗНЫЙ	М3	1,95	0,1092	6500,00	709,80
13.8	35310	ЭЛЕКТРОДЫ Д 4 ММ: Э42	ТН	0,0004	0,00002	18000000,00	403,20
13.9	45077	ПРОПАН-БУТАН, СМЕСЬ ТЕХНИЧЕСКАЯ	КГ	0,59	0,03304	6500,00	214,76
13.10	50756	ОТДЕЛЬНЫЕ КОНСТРУКТИВНЫЕ ЭЛЕМЕНТЫ ЗДАНИЙ И СООРУЖЕНИЙ С ПРЕОБЛАДАНИЕМ ГОРЯЧЕКАТАННЫХ ПРОФИЛЕЙ МАССОЙ 0.1 ДО 0.5 Т	ТН	0,003	0,00028	11000000,00	3080,00
13.11	50781	СТАЛЬНЫЕ КОНСТРУКЦИИ	ТН	1	0,056	11000000,00	616000,00
14	E10-01-037-02	УСТАНОВКА АЛЮМИНИЕВЫХ ДВЕРНЫХ БЛОКОВ	100 М2		0,0337	1629743,33	54922,35
14.1	00001	ЗАТРАТЫ ТРУДА РАБОЧИХ-СТРОИТЕЛЕЙ	ЧЕЛ-ЧАС	79,73	2,6869	17378,03	46693,03
14.2	02209	ШУРУПОВЕРТ	МАШ-ЧАС	1,29	0,04347	500,00	21,74



14.3	02509	АВТОМОБИЛЬ БОРТОВОЙ, ГРУЗОПОДЪЕМНОСТЬЮ ДО 5 Т	МАШ-ЧАС	2,07	0,06976	57200,00	3990,21
14.4	02875	ПЕРФОРАТОРЫ ЭЛЕКТРИЧЕСКИЕ	МАШ-ЧАС	1,98	0,06673	2800,00	186,83
14.5	31478	ДЮБЕЛЬ ПРОБКИ ДЛИНОЙ 65 ММ	ШТ	400	13,48	250,00	3370,00
14.6	76833	ШУРУПЫ-САМОРЕЗЫ 35 ММ	КГ	1,4	0,04718	14000,00	660,52
15	48005	АЛЮМИНИЕВЫЕ ДВЕРИШТЕ БЛОКИ	М2		3,37	620000,00	2089400,00
16	E12-03-001-01	УСТРОЙСТВО ОКНО ИЗ ЛЕРСАНА	100 М2		0,054	18263744,60	986242,21
16.1	00001	ЗАТРАТЫ ТРУДА РАБОЧИХ-СТРОИТЕЛЕЙ	ЧЕЛ-ЧАС	94,01	5,07654	17378,03	88220,26
16.2	02509	АВТОМОБИЛЬ БОРТОВОЙ, ГРУЗОПОДЪЕМНОСТЬЮ ДО 5 Т	МАШ-ЧАС	0,13	0,00702	57200,00	401,54
16.3	29110	ВИНТЫ САМОНАРЕЗАЮЩИЕ 4,8X35 ММ	ШТ	608	32,832	200,00	6566,40
16.4	29982	ЛОКОВКИ	Т	0,039	0,00211	0,00	0,00
16.5	38250	ЛЕКСАН	М2	105	5,67	156000,00	884320,00
16.6	50756	ОТДЕЛЬНЫЕ КОНСТРУКТИВНЫЕ ЭЛЕМЕНТЫ ЗДАНИЙ И СООРУЖЕНИЙ С ПРЕОБЛАДАНИЕМ ГОРЯЧЕКАТАННЫХ ПРОФИЛЕЙ МАССОЙ 0,1 ДО 0,5 Т	ТН	0,011	0,00059	11000000,00	6534,00
17	50312	ПРИБОРЫ ДЛЯ ДВЕРИШНЫХ БЛОКОВ	ШТ		10	12000,00	120000,00
18	E13-03-002-04	ОГРУНТОВКА МЕТАЛЛИЧЕСКИХ ПОВЕРХНОСТЕЙ ЗА ОДИН РАЗ: ГРУНТОВОЙ ГФ-021	100 М2		0,032	333145,34	10660,65
18.1	00001	ЗАТРАТЫ ТРУДА РАБОЧИХ-СТРОИТЕЛЕЙ	ЧЕЛ-ЧАС	5,31	0,16992	17378,03	2952,87
18.2	00975	ЛЕБЕДКИ ЭЛЕКТРИЧЕСКИЕ, ТЯГОВЫМ УСИЛИЕМ ДО 5,79 КН (0,59 Т)	МАШ-ЧАС	0,01	0,00032	800,00	0,26
18.3	02509	АВТОМОБИЛЬ БОРТОВОЙ, ГРУЗОПОДЪЕМНОСТЬЮ ДО 5 Т	МАШ-ЧАС	0,01	0,00032	57200,00	18,30
18.4	02515	АГРЕГАТЫ ОКРАСОЧНЫЕ ВЫСОКОДАВЛЕНИЯ ДЛЯ ОКРАСКИ ПОВЕРХНОСТЕЙ КОНСТРУКЦИЙ, МОЩНОСТЬЮ 1 КВТ	МАШ-ЧАС	1,12	0,03584	12400,00	444,42
18.5	31419	ГРУНТОВКА ГФ-021 КРАСНО-КОРИЧНЕВАЯ	ТН	0,012	0,00038	18000000,00	6912,00
18.6	34288	КСИЛОЛ НЕФТЯНОЙ МАРКИ А	ТН	0,002	0,00006	5200000,00	332,80
19	E13-03-004-26	ОКРАСКА МЕТАЛЛИЧЕСКИХ ОГРУНТОВАННЫХ ПОВЕРХНОСТЕЙ: ЭМАЛЬЮ ПФ-115	100 М2		0,032	438277,85	14024,89
19.1	00001	ЗАТРАТЫ ТРУДА РАБОЧИХ-СТРОИТЕЛЕЙ	ЧЕЛ-ЧАС	3,83	0,12256	17378,03	2129,85
19.2	00975	ЛЕБЕДКИ ЭЛЕКТРИЧЕСКИЕ, ТЯГОВЫМ УСИЛИЕМ ДО 5,79 КН (0,59 Т)	МАШ-ЧАС	0,01	0,00032	800,00	0,26
19.3	02509	АВТОМОБИЛЬ БОРТОВОЙ, ГРУЗОПОДЪЕМНОСТЬЮ ДО 5 Т	МАШ-ЧАС	0,01	0,00032	57200,00	18,30
19.4	02515	АГРЕГАТЫ ОКРАСОЧНЫЕ ВЫСОКОДАВЛЕНИЯ ДЛЯ ОКРАСКИ ПОВЕРХНОСТЕЙ КОНСТРУКЦИЙ, МОЩНОСТЬЮ 1 КВТ	МАШ-ЧАС	0,65	0,0208	12400,00	257,92
19.5	31793	ЭМАЛЬ ПЕНТАФАЛЕНОВАЯ ПФ-115 СЕРАЯ	ТН	0,019	0,00061	18800000,00	11430,40
19.6	34035	УАЙТ-СПИРИТ	ТН	0,0014	0,00004	4200000,00	188,16
<b>Итого по разделу " ПРОЕМЫ "</b>							<b>3907365,29</b>
<b>ДОРОЖКИ</b>							
20	E11-01-002-04	УСТРОЙСТВО ПОДСТИЛАЮЩИХ СЛОЕВ: ЩЕБЕНОЧНЫХ	1 М3		7,2	151528,08	1091002,14
20.1	00001	ЗАТРАТЫ ТРУДА РАБОЧИХ-СТРОИТЕЛЕЙ	ЧЕЛ-ЧАС	2,5	18	17378,03	312804,54
20.2	00660	КОМПРЕССОРЫ ПЕРЕДВИЖНЫЕ С ДВИГАТЕЛЕМ ВНУТРЕННЕГО СТОРАНИЯ ДАВЛЕНИЕМ ДО 686 КПА (7 АТ) 5 М3/МИН	МАШ-ЧАС	0,46	3,312	24200,00	60150,40
20.3	01866	ТРАМБОВКИ ШНЕВМАТИЧЕСКИЕ ПРИ РАБОТЕ ОТ КОМПРЕССОРА	МАШ-ЧАС	0,93	6,696	4200,00	28123,20
20.4	09219	ВОДА	М3	0,15	1,08	1500,00	1620,00
20.5	45050	ЩЕБЕНЬ ИЗ ПРИРОДНОГО КАМНЯ ДЛЯ СТРОИТЕЛЬНЫХ РАБОТ ФРАКЦИИ 5-10 ММ	М3	0,1	0,72	78000,00	56160,00
20.6	45051	ЩЕБЕНЬ ИЗ ПРИРОДНОГО КАМНЯ ДЛЯ СТРОИТЕЛЬНЫХ РАБОТ ФРАКЦИИ 10-20 ММ	М3	0,09	0,648	78000,00	50544,00
20.7	45053	ЩЕБЕНЬ ИЗ ПРИРОДНОГО КАМНЯ ДЛЯ СТРОИТЕЛЬНЫХ РАБОТ ФРАКЦИИ 40-70 ММ	М3	1	7,2	78000,00	561600,00
21	03635	ПРОВОЛОКА АРМАТУРНАЯ ИЗ НИЗКОУГЛЕРОДИСТОЙ СТАЛИ ВР-1, ДИАМЕТРОМ 4 ММ	ТН		0,134	8800000,00	1179200,00
22	E11-01-002-09	УСТРОЙСТВО БЕТОННЫХ ПОКРЫТИЙ	1 М3		7,2	512949,45	3693336,07
22.1	00001	ЗАТРАТЫ ТРУДА РАБОЧИХ-СТРОИТЕЛЕЙ	ЧЕЛ-ЧАС	1,8	12,96	17378,03	225219,27
22.2	00404	ВИБРАТОР ПОВЕРХНОСТНЫЙ	МАШ-ЧАС	0,48	3,456	800,00	2764,80
22.3	06322	БЕТОН ТЯЖЕЛЫЙ М-200 ФРАКЦИИ 5-20ММ	М3	1,02	7,344	468000,00	343692,00
22.4	09219	ВОДА	М3	0,35	2,52	1500,00	3780,00
22.5	36138	ДОСКИ НЕОБРЕЗНЫЕ ИЗ ХВОЙНЫХ ПОРОД ДЛИНОЙ 2-3,75 М, ЛЮБОЙ	М3	0,001	0,0072	3400000,00	2440,00
<b>Итого по разделу " ДОРОЖКИ "</b>							<b>5963438,21</b>
<b>ЗЕМЛЯНЫЕ РАБОТЫ</b>							
23	E01-02-057-2	РАЗРАБОТКА ГРУНТА ВРУЧНУЮ	100 М3		0,2	2676216,62	535243,32
23.1	00001	ЗАТРАТЫ ТРУДА РАБОЧИХ-СТРОИТЕЛЕЙ	ЧЕЛ-ЧАС	134	30,8	17378,03	535243,32
24	E47-01-049-1	ПОДГОТОВКА ПОЧВЫ	100 М2		2	811554,00	1623108,00
24.1	00001	ЗАТРАТЫ ТРУДА РАБОЧИХ-СТРОИТЕЛЕЙ	ЧЕЛ-ЧАС	46,7	93,4	17378,03	1623108,00
24.2	25502	ЗЕМЛЯ РАСТИТЕЛЬНАЯ ПРИ ЗАГОТОВКЕ МЕХАНИЧЕСКИМ СПОСОБОМ	М3	20	40	0,00	0,00
25	25882	ПЕРЕГНОЙ	М3		20	88000,00	1760000,00
<b>Итого по разделу " ЗЕМЛЯНЫЕ РАБОТЫ "</b>							<b>3918351,33</b>
<b>ЭЛЕКТРООСВЕЩЕНИЕ</b>							
26	E33-04-009-7	ПОДВЕСКА ПРОВОДОВ ВРУЧНУЮ	1 КМ		0,08	1408566,89	112685,35
26.1	00001	ЗАТРАТЫ ТРУДА РАБОЧИХ-СТРОИТЕЛЕЙ	ЧЕЛ-ЧАС	69,6	5,568	17378,03	96760,87
26.2	02509	АВТОМОБИЛЬ БОРТОВОЙ, ГРУЗОПОДЪЕМНОСТЬЮ ДО 5 Т	МАШ-ЧАС	3,48	0,2784	57200,00	15924,48
27	92817	ПРОВОДА ШНВ 3X2,5	1000 М		0,08	3200000,00	256000,00
28	1108-03-591-3	УСТАНОВКА ВЫКЛЮЧАТЕЛЕЙ	100 ШТ		0,02	43806450,28	876129,01
28.1	00001	ЗАТРАТЫ ТРУДА РАБОЧИХ-СТРОИТЕЛЕЙ	ЧЕЛ-ЧАС	76	1,52	17378,03	26414,61
28.2	02510	АВТОМОБИЛЬ БОРТОВОЙ, ГРУЗОПОДЪЕМНОСТЬЮ ДО 8 Т	МАШ-ЧАС	0,1	0,002	57200,00	114,40
28.3	30484	БОЛТЫ СТРОИТЕЛЬНЫЕ С ШЕСТИГРАННОЙ С ГАЙКАМИ И ШАЙБАМИ	КГ	3,54	0,0708	12000000,00	849600,00
29	98528	ВЫКЛЮЧАТЕЛЬ ОДНОКЛАВИШНЫЙ С-1-02-6/220	ШТ		2	18500,00	37000,00

30	П08-03-593-2	МОНТАЖ СВЕТИЛЬНИКОВ С ПОДВЕСКОЙ НА КРЮК ДЛЯ ПОМЕЩЕНИЙ С ПОВЫШЕННОЙ ВЛАЖНОСТЬЮ И ПЫЛЬНОСТЬЮ	100 ШТ		0,15	1470534,68	220580,20
30.1	00001	ЗАТРАТЫ ТРУДА РАБОЧИХ-СТРОИТЕЛЕЙ	ЧЕЛ-ЧАС	62,6	9,39	17378,03	163179,70
30.2	02510	АВТОМОБИЛЬ БОРТОВОЙ, ГРУЗОПОДЪЕМНОСТЬЮ ДО 5 Т	МАШ-ЧАС	0,1	0,015	57200,00	858,00
30.3	45905	ЗАЖИМ ЛЮСТРОВЫЙ	ШТ	102	15,3	1500,00	22950,00
30.4	55874	СЖИМ СОБДЕННИТЕЛЬНЫЙ	100 ШТ	1,02	0,153	15000,00	2295,00
30.5	64080	КРЮК	ШТ	102	15,3	2000,00	30600,00
30.6	97117	ЛЕНТА ЛИНКАЯ ИЗОЛЯЦИОННАЯ НА ПОЛИКАСИНОВОМ КОМПАУНДЕ МАРКИ ЛСЭПЛ ШИРИНОЙ 20-30ММ ТОЛЩИНОЙ ОТ 0,14 ДО 0,19ММ ВКЛ.	КГ	0,31	0,0465	15000,00	697,50
31	19505	СВЕТИЛЬНИКИ LED-24	ШТ		15	62500,00	937500,00
32	П08-03-591-9	УСТАНОВКА РОЗЕТОК	100 ШТ		0,02	670690,94	13413,82
32.1	00001	ЗАТРАТЫ ТРУДА РАБОЧИХ-СТРОИТЕЛЕЙ	ЧЕЛ-ЧАС	38,1	0,762	17378,03	13242,06
32.2	02510	АВТОМОБИЛЬ БОРТОВОЙ, ГРУЗОПОДЪЕМНОСТЬЮ ДО 5 Т	МАШ-ЧАС	0,04	0,0008	57200,00	45,76
32.3	97117	ЛЕНТА ЛИНКАЯ ИЗОЛЯЦИОННАЯ НА ПОЛИКАСИНОВОМ КОМПАУНДЕ МАРКИ ЛСЭПЛ ШИРИНОЙ 20-30ММ ТОЛЩИНОЙ ОТ 0,14 ДО 0,19ММ ВКЛ.	КГ	0,42	0,0084	15000,00	126,00
33		РОЗЕТКА ПИТЕКСЕЛЬНАЯ 2-ПОЛОСУНЫЙ	ШТ		2	20000,00	40000,00
Итого по разделу " ЭЛЕКТРООСВЕЩЕНИЕ "							2493308,38
<b>САНТЕХНИКА</b>							
34	E18-06-006-07	УСТАНОВКА ПАСОСОВ	НЕ ЗАДАНА		1	120835,02	120835,02
34.1	00001	ЗАТРАТЫ ТРУДА РАБОЧИХ-СТРОИТЕЛЕЙ	ЧЕЛ-ЧАС	6,69	6,69	17378,03	116259,02
34.2	02509	АВТОМОБИЛЬ БОРТОВОЙ, ГРУЗОПОДЪЕМНОСТЬЮ ДО 5 Т	МАШ-ЧАС	0,08	0,08	57200,00	4576,00
35		СТОИМОСТЬ ПАСОСОВ "SHIMGI"	КОМПЛЕКТ		1	920000,00	920000,00
36	E17-01-007-01	УСТАНОВКА БАКОВ	10 БАКОВ		0,1	16904864,18	1690486,42
36.1	00001	ЗАТРАТЫ ТРУДА РАБОЧИХ-СТРОИТЕЛЕЙ	ЧЕЛ-ЧАС	148,74	14,874	17378,03	258480,82
36.2	00762	КРАНЫ 10 Т НА АВТОМОБИЛЬНОМ ХОДУ ПРИ РАБОТЕ НА ДРУГИХ ВИДАХ СТРОИТЕЛЬСТВА	МАШ-ЧАС	1,2	0,12	148000,00	17760,00
36.3	02509	АВТОМОБИЛЬ БОРТОВОЙ, ГРУЗОПОДЪЕМНОСТЬЮ ДО 5 Т	МАШ-ЧАС	1,78	0,178	57200,00	10181,60
36.4	09219	ВОДА	МЗ	25,2	2,52	1500,00	3780,00
36.5	35567	ОЧЕС. ЛЬНЯНОЙ	КГ	0,2	0,02	14200,00	281,00
36.6	63326	БАКИ МЕТАЛЛИЧЕСКИЕ	ШТ	10	1	1400000,00	1400000,00
37	E16-04-005-01	ПРОКЛАДКА ТРУБОПРОВОДОВ ИЗ ПОЛИПРОПИЛЕНОВЫХ ТРУБ ХВС НА СВАРКЕ ПАРУЖИМ ДИАМЕТРОМ ДО: 15 ММ	100 М		1,1	3528701,43	3881571,57
37.1	00001	ЗАТРАТЫ ТРУДА РАБОЧИХ-СТРОИТЕЛЕЙ	ЧЕЛ-ЧАС	190,24	209,264	17378,03	3636596,07
37.2	003364	СВАРОЧНЫЕ АППАРАТЫ РУЧНЫЕ ДЛЯ СВАРКИ ПЛАСТИКОВЫХ ТРУБ	МАШ-ЧАС	13,34	14,674	14800,00	217175,20
37.3	02509	АВТОМОБИЛЬ БОРТОВОЙ, ГРУЗОПОДЪЕМНОСТЬЮ ДО 5 Т	МАШ-ЧАС	0,22	0,242	57200,00	13842,40
37.4	02875	ПЕРФОРАТОРЫ ЭЛЕКТРИЧЕСКИЕ	МАШ-ЧАС	4,28	4,708	2800,00	13182,40
37.5	09219	ВОДА	МЗ	0,47	0,517	1500,00	775,50
38		ТРУБЫ ПОЛИПРОПИЛЕНОВЫЕ ХВС Д-15 ММ	М		110	4280,00	470800,00
39	E16-04-005-04	ПРОКЛАДКА ТРУБОПРОВОДОВ ИЗ ПОЛИПРОПИЛЕНОВЫХ ТРУБ ХВС НА СВАРКЕ НАРУЖНЫМ ДИАМЕТРОМ ДО: 40 ММ	100 М		0,2	4315344,07	863068,81
39.1	00001	ЗАТРАТЫ ТРУДА РАБОЧИХ-СТРОИТЕЛЕЙ	ЧЕЛ-ЧАС	162,4	32,48	17378,03	564438,41
39.2	003364	СВАРОЧНЫЕ АППАРАТЫ РУЧНЫЕ ДЛЯ СВАРКИ ПЛАСТИКОВЫХ ТРУБ	МАШ-ЧАС	5,8	1,16	14800,00	17168,00
39.3	02509	АВТОМОБИЛЬ БОРТОВОЙ, ГРУЗОПОДЪЕМНОСТЬЮ ДО 5 Т	МАШ-ЧАС	0,31	0,062	57200,00	3546,40
39.4	09219	ВОДА	МЗ	1,88	0,376	1500,00	564,00
39.5	38024	ТРУБЫ ПОЛИПРОПИЛЕНОВЫЕ ДЛЯ ХОЛОДНОЙ ВОДЫ PN16 Д40 Д*Т 1-4, СТЕНКА 5,6	М	93,7	18,74	14800,00	277352,00
40	35634	ТРОЙНИК 40X40X40	ШТ		2	5200,00	10400,00
41		ЗАГЛУШКА Д-15ММ	ШТ		6	6200,00	37200,00
42		ЗАГЛУШКА Д-40ММ	ШТ		2	7100,00	14200,00
Итого по разделу " САНТЕХНИКА "							8008561,82
<b>ИТОГО:</b>							<b>136469244,31</b>

Составил:

Проверил:

наименование (объекта) стройки (предприятия, здания, сооружения)

СВОДНО-РЕСУРСНАЯ ВЕДОМОСТЬ

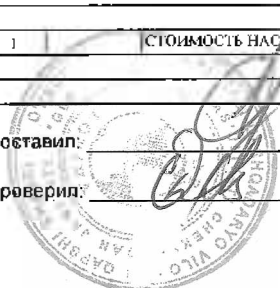
РЕМОНТНЫЕ РАБОТЫ  
(наименование работ)

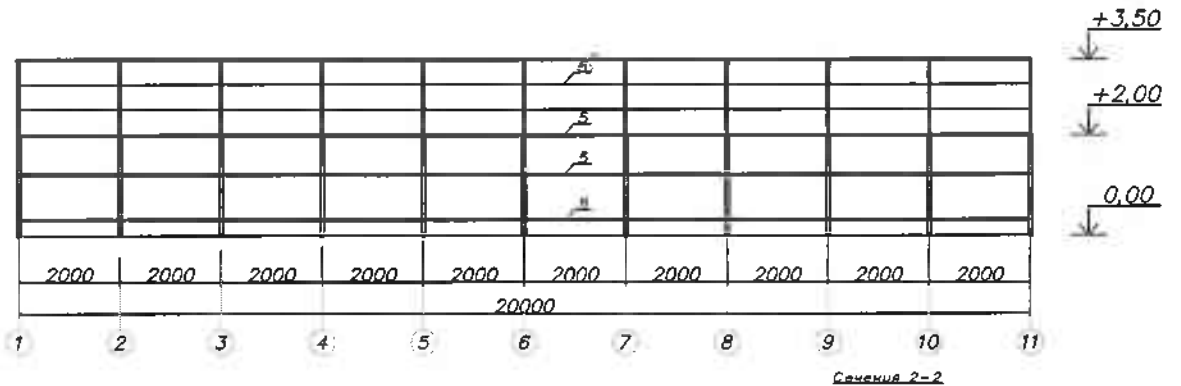
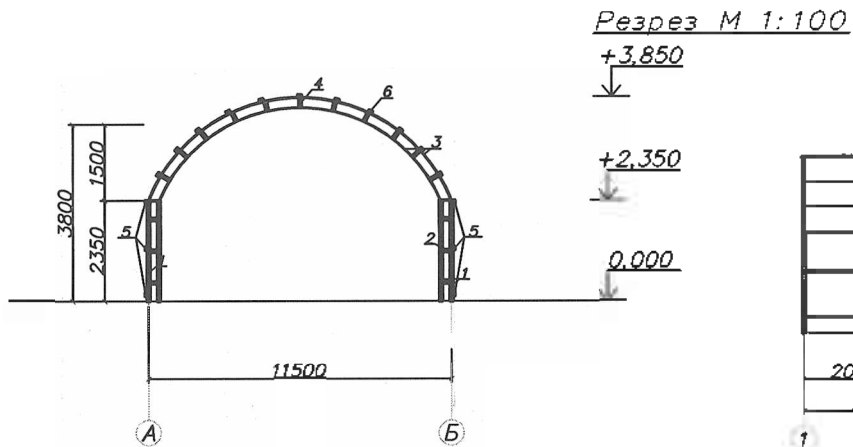
№ п/п	Обоснова ние (Код ресурса)	Наименование ресурсов	Ед. изм.	Количеств о	Цена	Стоимость
1	2	3	4	5	6	7
<b>ТРУДОВЫЕ РЕСУРСЫ</b>						
1	00091	ЗАТРАТЫ ТРУДА РАБОЧИХ-СТРОИТЕЛЕЙ	ЧЕЛ-ЧАС	977,72301	17378,03	16990899,82
<b>ИТОГО ТРУДОВЫЕ РЕСУРСЫ:</b>						<b>16990899,82</b>
<b>СТРОИТЕЛЬНЫЕ МАШИНЫ И МЕХАНИЗМЫ</b>						
1	003364	СВАРОЧНЫЕ АППАРАТЫ РУЧНЫЕ ДЛЯ СВАРКИ ПЛАСТИКОВЫХ ТРУБ	МАШ-ЧАС	15,834	14800,00	234343,20
2	00403	ВИБРАТОР ГЛУБИНИЙ	МАШ-ЧАС	1,56054	800,00	1248,43
3	00404	ВИБРАТОР ПОВЕРХНОСТНЫЙ	МАШ-ЧАС	3,456	800,00	2764,80
4	00659	КОМПРЕССОРЫ ПЕРЕДВИЖНЫЕ С ДВИГАТЕЛЕМ ВНУТРЕННЕГО СГОРАНИЯ ДАВЛЕНИЕМ ДО 0,86 МПа /7 АТ/ 2,2 МЗ/МИН	МАШ-ЧАС	0,4278	24200,00	10352,76
5	00660	КОМПРЕССОРЫ ПЕРЕДВИЖНЫЕ С ДВИГАТЕЛЕМ ВНУТРЕННЕГО СГОРАНИЯ ДАВЛЕНИЕМ ДО 0,86 МПа /7 АТ/ 5 МЗ/МИН	МАШ-ЧАС	3,312	24200,00	80150,40
6	00762	КРАНЫ 10 Т НА АВТОМОБИЛЬНОМ ХОДУ ПРИ РАБОТЕ НА ДРУГИХ ВИДАХ СТРОИТЕЛЬСТВА	МАШ-ЧАС	0,55099	148000,00	81546,52
7	00975	ЛЕБЕДКИ ЭЛЕКТРИЧЕСКИЕ, ТЯГОВЫМ УСИЛИЕМ ДО 5,79 КН /0,59 Т/	МАШ-ЧАС	0,0064	800,00	5,12
8	01147	МАШИНЫ ШЛИФОВАЛЬНЫЕ ЭЛЕКТРИЧЕСКИЕ	МАШ-ЧАС	0,13777	4800,00	661,30
9	01513	ПРЕОБРАЗОВАТЕЛИ СВАРОЧНЫЕ С НОМИНАЛЬНЫМ СВАРОЧНЫМ ТОКОМ 315-500 А	МАШ-ЧАС	0,63582	4800,00	3051,94
10	01571	ЦИПЛА ЭЛЕКТРИЧЕСКАЯ ЦЕПНАЯ	МАШ-ЧАС	0,06882	500,00	34,41
11	01866	ТРАМБОВКИ ПНЕВМАТИЧЕСКИЕ ПРИ РАБОТЕ ОТ КОМПРЕССОРА	МАШ-ЧАС	7,5516	4200,00	31716,72
12	02209	ШУРУЦОВЕРТ	МАШ-ЧАС	0,04347	500,00	21,74
13	02509	АВТОМОБИЛЬ БОРТОВОЙ, ГРУЗОПОДЪЕМНОСТЬЮ ДО 5 Т	МАШ-ЧАС	2,26003	57200,00	129273,66
14	02510	АВТОМОБИЛЬ БОРТОВОЙ, ГРУЗОПОДЪЕМНОСТЬЮ ДО 8 Т	МАШ-ЧАС	0,0178	57200,00	1018,16
15	02515	АГРЕГАТЫ ОКРАСОЧНЫЕ ВЫСОКОДАВЛЕНИЯ ДЛЯ ОКРАСКИ ПОВЕРХНОСТЕЙ КОНСТРУКЦИЙ, МОЩНОСТЬЮ 1 КВт	МАШ-ЧАС	0,5664	12400,00	7023,36
16	02577	АППАРАТ ДЛЯ ГАЗОВОЙ СВАРКИ И РЕЗКИ	МАШ-ЧАС	2,2981	4800,00	11030,88
17	02875	ПЕРФОРАТОРЫ ЭЛЕКТРИЧЕСКИЕ	МАШ-ЧАС	4,77473	2800,00	13369,23
<b>ИТОГО СТРОИТЕЛЬНЫЕ МАШИНЫ И МЕХАНИЗМЫ:</b>						<b>607612,62</b>
<b>СТРОИТЕЛЬНЫЕ МАТЕРИАЛЫ И КОНСТРУКЦИИ</b>						
1		РОЗЕТКА ШТЕПСЕЛЬНАЯ 2-ПОЛОСНАЯ	ШТ	2	20000,00	40000,00
2		ЗАГЛУШКА Д-15 ММ	ШТ	6	6200,00	37200,00
3		ЗАГЛУШКА Д-40 ММ	ШТ	2	7100,00	14200,00
4		ТРУБЫ ПОЛИПРОПИЛЕНОВЫЕ ХВС Д-15 ММ	М	110	4280,00	470800,00
5	03635	ПРОВОЛОКА АРМАТУРНАЯ ИЗ НИЗКОУГЛЕРОДИСТОЙ СТАЛИ ВР-1, ДИАМЕТРОМ 4 ММ	ТН	0,134	8800000,00	1179200,00
6	05630	ДЕТАЛИ ЗАКЛАДНЫЕ	ТН	0,024	14000000,00	336000,00
7	06322	БЕТОН ТЯЖЕЛЫЙ М-200 ФРАКЦИИ 5-20ММ	М3	7,344	468000,00	343692,00
8	09219	ВОДА	М3	7,17882	1500,00	10768,23
9	19505	СВЕТИЛЬНИКИ LED-24	ШТ	15	62500,00	937500,00
10	25502	ЗЕМЛЯ РАСТИТЕЛЬНАЯ ПРИ ЗАГОТОВКЕ МЕХАНИЧЕСКИМ СПОСОБОМ	М3	40	0,00	0,00
11	25882	ПЕРЕГНОЙ	М3	20	88000,00	1760000,00
12	29116	ВИНТЫ САМОНАРЕЗАЮЩИЕ 4,8X35 ММ	ШТ	2945,152	200,00	589030,40
13	29982	ЦОКОВКИ	Т	0,18892	0,00	0,00
14	30322	БОЛТЫ СТРОИТЕЛЬНЫЕ С ГАЙКАМИ И ШАЙБАМИ	ТН	0,00495	12000000,00	59401,20
15	30407	ГВОЗДИ СТРОИТЕЛЬНЫЕ	ТН	0,00167	9800000,00	16405,20
16	30484	БОЛТЫ СТРОИТЕЛЬНЫЕ С ПИЩЕПРАПНОЙ С ГАЙКАМИ И ШАЙБАМИ	КГ	0,0708	12000000,00	849600,00
17	30652	ИЗВЕСТЬ СТРОИТЕЛЬНАЯ НЕГАШЕНАЯ КОМОВАЯ, СОРТ 1	ТН	0,00233	810000,00	1883,25
18	31419	ГРУПОВКА ГФ-021 КРАСНО-КОРИЧНЕВАЯ	ТН	0,00384	18000000,00	69120,00
19	31478	ДЮБЕЛЬ-ПРОБКИ ДЛИНОЙ 65 ММ	ШТ	13,48	250,00	3370,00
20	31795	ЭМАЛЬ ПЕНТАФТАЛЕВАЯ ПФ-115 СЕРАЯ	ТН	0,00608	18800000,00	114304,00
21	32524	КАТАНКА ГОРЯЧЕКАТАНАЯ ОБЫЧНОЙ ТОЧНОСТИ В МОТКАХ ИЗ СТАЛИ СВ-08А ДИАМЕТРОМ 6,3-6,5 ММ	ТН	0,0026	8800000,00	22915,20
22	34035	УАИТ-СПИРИТ	ТН	0,00045	4200000,00	1881,60
23	34241	КИСЛОРОД ТЕХНИЧЕСКИЙ ГАЗООБРАЗНЫЙ	М3	1,93158	6500,00	12555,27
24	34288	КИСЛОЛ НЕФТЯНОЙ МАРКИ А	ТН	0,00064	5200000,00	3328,00
25	35310	ЭЛЕКТРОДЫ Д 4 ММ Э42	ТН	0,00285	18000000,00	51373,80
26	35567	ОЧЕС ЛЬНЯНОЙ	КГ	0,02	14200,00	284,00
27	35634	ТРОЙНИК 40X40X40	ШТ	2	5200,00	10400,00
28	36023	БРУСКИ ОБРЕЗНЫЕ ИЗ ХВОЙНЫХ ПОРОД ДЛИНОЙ 4-6 М, ШИРИНОЙ 75-150ММ, ТОЛЩИНОЙ 40-75 ММ, I СОРТА	М3	0,001	3400000,00	3400,44
29	36061	ДОСКИ ОБРЕЗНЫЕ ИЗ ХВОЙНЫХ ПОРОД ДЛИНОЙ 4-6,5 М, ШИРИНОЙ 75-150 ММ, ТОЛЩИНОЙ 44 ММ И БОЛЕЕ, III СОРТА	М3	0,02046	3400000,00	69564,00
30	36138	ДОСКИ НЕОБРЕЗНЫЕ ИЗ ХВОЙНЫХ ПОРОД ДЛИНОЙ 2-3,75 М, ЛЮБОЙ ШИРИНЫ, ТОЛЩИНОЙ 32, 40 ММ, IV СОРТА	М3	0,0072	3400000,00	24480,00
31	38024	ТРУБЫ ПОЛИПРОПИЛЕНОВЫЕ ДЛЯ ХОЛОДНОЙ ВОДЫ PN16 D40/D*4,1/4, СТЕНКА 5,6/	М	18,74	14800,00	277352,00
32	38250	ПЕКСАН	М2	508,62	156000,00	79344720,00
33	43113	ЩЕБЕНЬ	М3	1,209	78000,00	94302,00
34	44109	ЗАКЛАДНЫЕ И НАКЛАДНЫЕ ДЕТАЛИ	ТН	0,011	9500000,00	104500,00
35	44897	ПЛИФКРУГИ	ШТ	0,0471	18000,00	847,80
36	45027	БЕТОН (КЛАСС ПО ПРОЕКТУ)	М3	9,486	468000,00	4439448,00
37	45050	ЩЕБЕНЬ ИЗ ПРИРОДНОГО КАМНЯ ДЛЯ СТРОИТЕЛЬНЫХ РАБОТ ФРАКЦИИ 5-10 ММ	М3	0,72	78000,00	56160,00

38	45051	ЩЕБЕНЬ ИЗ ПРИРОДНОГО КАМНЯ ДЛЯ СТРОИТЕЛЬНЫХ РАБОТ ФРАКЦИИ 10-20 ММ	М3	0,648	78000,00	50544,00
39	45053	ЩЕБЕНЬ ИЗ ПРИРОДНОГО КАМНЯ ДЛЯ СТРОИТЕЛЬНЫХ РАБОТ ФРАКЦИИ 40-70 ММ	М3	7,2	78000,00	561600,00
40	45077	ПРОПАН-БУТАН, СМЕСЬ ТЕХНИЧЕСКАЯ	КГ	0,58524	6500,00	3804,00
41	45905	ЗАЖИМ ДВОСТРОЙНЫЙ	ШТ	15,3	1500,00	22950,00
42	48005	АЛЮМИНИЕВЫЕ ДВЕРНЫЕ БЛОКИ	М2	3,37	620000,00	2089400,00
43	50312	ПРИБОРЫ ДЛЯ ДВЕРНЫХ БЛОКОВ	ШТ	10	12000,00	120000,00
44	50756	ОТДЕЛЬНЫЕ КОНСТРУКТИВНЫЕ ЭЛЕМЕНТЫ ЗДАНИЙ И СООРУЖЕНИЙ С ПРЕОБЛАДАНИЕМ ГОРЯЧЕКАТАННЫХ ПРОФИЛЕЙ МАССОЙ 0,1 ДО 0,5 Т	Т11	0,05789	11000000,00	636781,20
45	50781	СТАЛЬНЫЕ КОНСТРУКЦИИ	ТН	1,645	11000000,00	18095000,00
46	51619	ЩИТЫ ИЗ ДОСОК ТОЛЩИНА 25 ММ	М2	4,1664	48000,00	199987,20
47	55874	СЖИМ СОЕДИНИТЕЛЬНЫЙ	100 ШТ	0,153	15000,00	2295,00
48	63326	БАКИ МЕТАЛЛИЧЕСКИЕ	ШТ	1	1400000,00	1400000,00
49	64080	КРЮК	ШТ	15,3	2000,00	30600,00
50	76853	ШУРУПЫ-САМОРЕЗЫ 35 ММ	КГ	0,04718	14000,00	660,52
51	92817	ПРОВОДА ППВ 3Х2,5	1000 М	0,08	3200000,00	256000,00
52	97117	ЛЕНТА ЛЕГКАЯ ИЗОЛЯЦИОННАЯ НА ПОЛИКАСИНОВОМ КОМПАУНДЕ, МАРКИ ЛС001 ШИРИНОЙ 20-30ММ ТОЛЩИНОЙ ОТ 0,14 ДО 0,19ММ ВКЛ.	КГ	0,0549	15000,00	823,50
53	98528	ВЫКЛЮЧАТЕЛЬ ОДНОКЛАВИШНЫЙ С-1-02-6/220	ШТ	2	18500,00	37000,00
<b>ИТОГО СТРОИТЕЛЬНЫЕ МАТЕРИАЛЫ И КОНСТРУКЦИИ:</b>						<b>117950731,87</b>
<b>ОБОРУДОВАНИЕ</b>						
1		СТОИМОСТЬ НАСОСОВ "SHIMGI"	КОМПЛЕКТ	1	920000,00	920000,00
<b>ИТОГО ОБОРУДОВАНИЕ:</b>						<b>920000,00</b>
<b>Итого:</b>						<b>136469244,31</b>

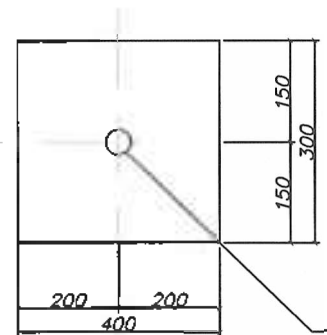
Составил: \_\_\_\_\_

Проверил: \_\_\_\_\_

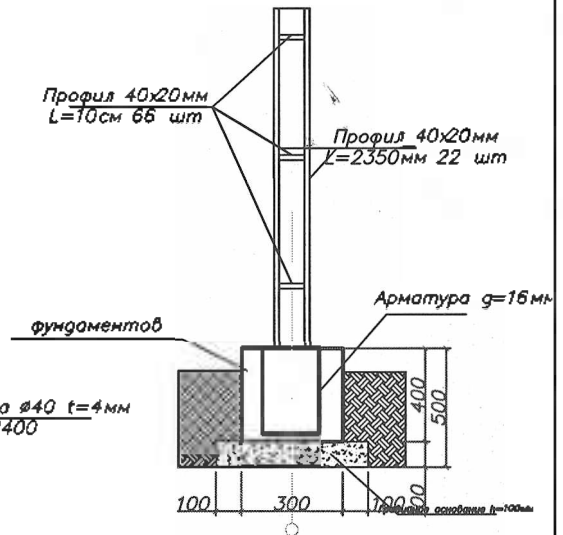




Сечения М 1:10



Металлические труба  $\varnothing 40$   $t=4$  мм  
26 шт  $L=2400$

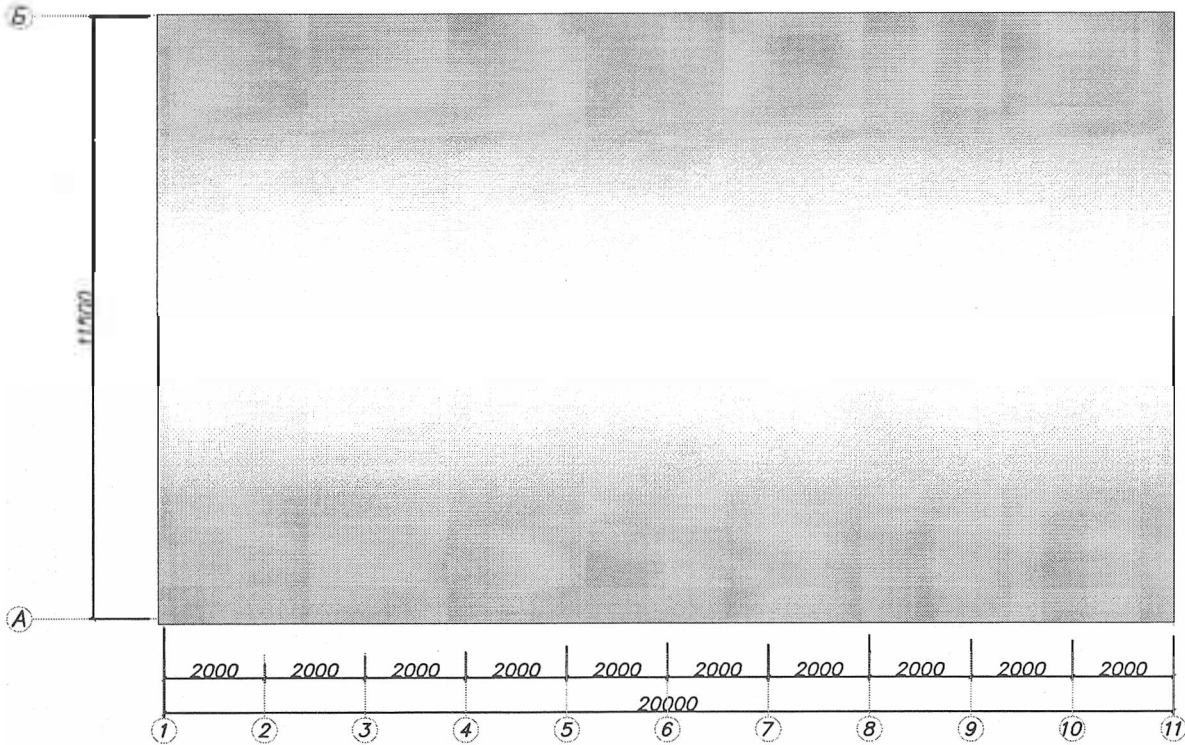


Спецификация расхода материалов на металлического ферма Ф-1  
(всего 11 шт)

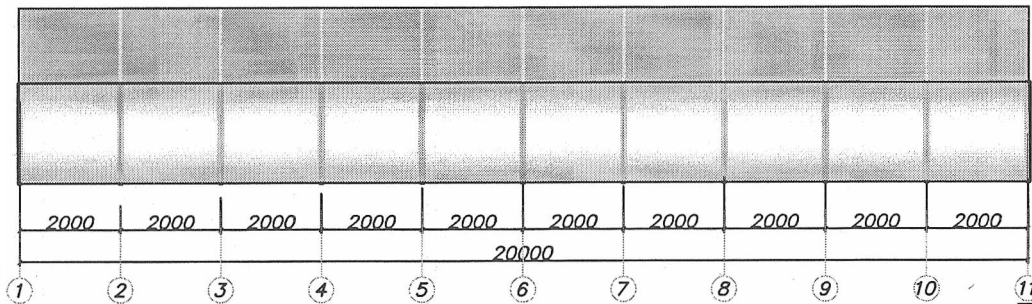
Марка поз	Обозначение	Наименование	Кол шт	Масса ед. кг	Примечание
1.	ГОСТ8509-86	Профил 40x20 мм $t=2.6$ мм $L=2350$ мм	44	5.04	221.8 кг
2.	ГОСТ8509-86	Профил 40x20 мм $t=2.6$ мм $L=100$ мм	66	0.215	14.2 кг
3.	ГОСТ8509-86	Ферма Профил 40x25 мм $t=2.5$ мм $L=12000$ мм	22	27.24	599.2 кг
4.	ГОСТ8509-86	Обрешетка Профил 40x25 мм $t=2.5$ мм $L=100$ мм	121	0.227	27.5 кг
5.	ГОСТ8509-86	Каркас Профил 40x25 мм $t=1.5$ мм $L=20400$ мм	1	379.4	379.4 кг
6.	ГОСТ8509-86	Обрешетка Профил 40x25 мм $t=1.5$ мм $L=20000$ мм	10	37.2	372 кг
Устройство ленточных фундаментов из БМ-100					9.3 м <sup>3</sup>

				2022		
Строительство теплицы на 20x11,5 при "Мономарказ Касанского филиала" в Касанском районе						
Изм.	Код	Лист	№ доп.	Подпись	Дата	
Г.И.П. Очялов			[Signature]			
Разработал Очялов			[Signature]			
План стен				Стация	Лист	Листов
				РП		
				ООО "GLOBAL LOYNA"		

Главный фасад М 1:100



Главный фасад М 1:100



+3.50



+2.00



0.00

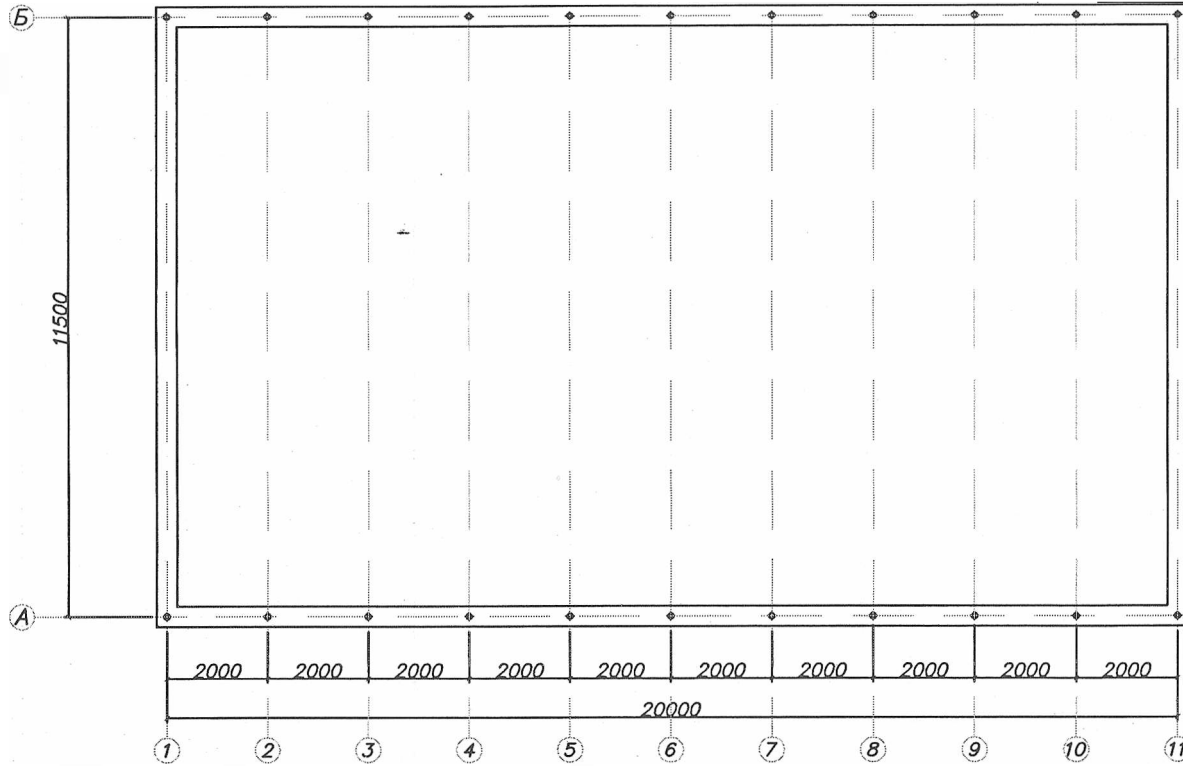


Содержание

Масштаб: 1:100. План стен и фасада теплицы №

					2022
Строительство теплицы на 20X11,5 при "Мономарказ Касанского филиала" в Касанском районе					
Изм.	Код	Лист	№	Подпись	Дата
	ж	до	до		
ГИП:		Очилов			
Разработал:		Очилов			
			Стадия	Лист	Листов
			РП		
План стен			ООО "GLOBAL LOYNA"		

План фундамент М 1:100



не согласована

№ п/п № листа Листов и дата

					2022
Строительство теплицы на 20X11,5 при "Мономарказ Касанского филиала" в Касанском районе					
Изм.	Кол изм	Лист	№ док	Подпись	Дата
Г.И.П. Очиллов Разработал Очиллов				РП	
План стен				ООО "GLOBAL LOMBA"	

O'ZBEKISTON RESPUBLIKASI  
QASHQADARYO VILOYATI  
QARSHI SHAHAR  
"EXPERTISE GROUP"  
MAS'ULIYATI SHEKLANGAN  
JAMIYATI



РЕСПУБЛИКА УЗБЕКИСТАН  
КАШКАДАРЬИНСКОЙ ОБЛАСТИ  
ГОРОД КАРШИ  
ОБЩЕСТВО С ОГРАНИЧЕННОЙ  
ОТВЕТСТВЕННОСТИ  
"EXPERTISE GROUP"

**EKSPERTISE**  
**GROUP**

# ЭКСПЕРТИЗА

ПРОЕКТНОЙ ДОКУМЕНТАЦИИ

Карши шаҳар И.Каримов кўчаси 295 уй  
Тел.: 0375 221 13 77 факс: 0375 221 13 77  
E-mail: Bayz14@bk.ru

Ишхона  
K/19-00125  
от 31.03.2021 года

№с.2020800605340022001  
МФФ:00190, ИНН:308168916  
Ипотека банк ЖТИБ филиал  
Кашкадарьинской области

12 апреля 2022 г.

г. Карши

«УТВЕРЖДАЮ»

Директор ООО «EKSPERTISE GROUP»

С. Хикматов

## Сводное экспертное заключение №364 -2022

По проектно-сметной документации:

Строительство Теплицы при Касанском филиале «Ишга мархамат-мономаркази»  
Касанского района Кашкадарьинской области

Заказчик	- Касанский филиал «Ишга мархамат-мономаркази» .
Источник финансирования	- Внебюджетные средства из фонда моноцентра.
Генпроектировщик	- ООО «GLOBAL LOYINA»
Вид строительства	- Новое

### 1. Основание для проектирования.

1.1. Письмо заказ №36 от 24.03.2022г. на разработку ПСД.

### 2. Материалы, представленные на экспертизу.

2.1. Проектно-сметная документация составе:

Чертежи Теплицы при Касанском филиале «Ишга мархамат-мономаркази» Кашкадарьинской области – (Листы формата Ф-4 -3листа)

- Расчет стоимости в текущих ценах, локальная ресурсная ведомость, ведомость ресурсов.

### 3. Краткое содержание проектных решений

(Климатические и инженерно- геологические условия строительства).

Климатический р-н строительства с расчетными температурами наружного воздуха

+45гр.С, -20гр.С.

Нормативная снеговая нагрузка - 50 кгс/м<sup>2</sup>

Нормативная ветровая нагрузка - 38 кгс/м<sup>2</sup>

Сейсмичность района - 8 баллов.

### Основные проектные решения.

#### 3.1. Конструктивные решения:

Строительство Теплицы при Касанском филиале «Ишга мархамат-мономаркази» Касанского района Кашкадарьинской области - запроектированы размерам в плане по осям

20,0x11,5 м, высота 3,8 м ( 1шт), с использованием следующих конструктивных элементов и материалов:

-фундаменты- монолитные из бетона кл. В15,0

-стойки, прогоны - металлические.

-покрытия – из лексана толщ 0,9 мм

-дверные блоки- из алюминиевых профилей типа « АКФА»

-окна для вентилиации- из лексана.



### 3.2. Инженерное оборудование и обеспечение:

-сантехнические работы выполнены из полипропиленовых труб Д-15 , Д-40мм с установкой металлического бака-1шт и водяного насоса типа «SHIMGI»-1шт.

### 3.3. Электроосвещение:

-выполнено путём подвески провода ППВ3х25 с монтажом подвесных влагозащитных светильников-15шт с лампами типа LED-24 и розеток двухполюсных-2шт.

### Основные технико-экономические показатели

Общая площадь	-230,0 м2	
Площадь застройки	-230,0 м2	
Общая сметная стоимость каждого объекта в текущих ценах с НДС и без прочих затрат заказчика		- 199 776,668 тыс.сум
Затраты труда рабочих-строителей		- 997,72 чел.час.

### 4. Согласования проекта

- Прилегающую территорию благоустроить, озеленить и согласовать с заказчиком.

### 5. Результаты экспертизы (Замечания и предложения).

5.1. По конструктивным решениям. -Существенных замечаний нет.

#### 5.2. По сметной части.

Проверены нормы расходов: затрат труда, эксплуатации машин и механизмов, основных строительных материалов согласно нормативам ШНК 4.02.00-04.

Рассмотрен расчет определения стоимости объекта в текущих ценах, выполненный на основании «Методических рекомендаций» и ШНК 4.01.16-09.

Среднечасовая заработная плата рабочих-строителей принята 17378,03сум с учетом отчислений на социальное страхование 12%, прочие затраты подрядчика принято 22,16% от прямых затрат. Выборочно проверены цены на строительные материалы и конструкции по «Каталогу текущих цен на материально-технические ресурсы, применяемые в строительном производстве Республики Узбекистан», как средневзвешенные по региону, а также прил. к каталогу «Рынок строительных материалов». Заказчику взять под контроль стоимость строительных материалов и объемы работ.

Предъявленная сметная стоимость объекта в текущих ценах с НДС и без прочих затрат заказчика в сумме - 199 776,668 тыс.сум рекомендуется к утверждению.

-Заказчику взять под контроль стоимость строительных материалов и объемы работ.

### 6. ВЫВОДЫ

6.1. ПСД- на объект Строительство Теплицы при Касанском филиале «Ишга мархамат-мономаркази» Касанского района Кашкадарьинской области с учетом результатов экспертизы рекомендуется для дальнейшего рассмотрения и утверждения со следующими основными технико-экономическими показателями:

Общая площадь	-230,0 м2	
Площадь застройки	-230,0 м2	
Общая сметная стоимость каждого объекта в текущих ценах с НДС и без прочих затрат заказчика		- 199 776,668 тыс.сум
Затраты труда рабочих-строителей		- 997,72 чел.час.

6.2. Согласно постановлению КМ за №15 от 22.01.2016г. Прил.№4, раздел II пункт 8: ответственность за качество представляемой на государственную экспертизу градостроительной документации возлагается на Заказчика (в части достоверности представленных в процессе проектирования исходных данных) и разработчиков (в части принятых проектных решений).

Главный специалист:



А.Шеркулов.

Эксперт сметного раздела:



Ж.Тошкулов.