

**“TASDIQLAYMAN”  
“TOSHKENT SHAHAR SUV  
TA’MINOTI” MCHJ**

**Direktori**

**M.N.Abbasxanov.**

**2022 yil**



**TEXNIK TOPSHIRIQ**

***“Toshkent shahar suv ta’minoti” MCHJning ichimlik suv tarmoqlari  
uchun zamonaviy xar xil diametrdagi cho’yan zulfinlarni xarid qilish.***

Buyurtmachi: “TOSHKENT SHAHAR SUV TA’MINOTI” MCHJ

Toshkent - 2022 y.

Ishlarni bajarish (xizmatlar ko'rsatish) bo'yicha texnik topshiriqlar

(ishlar, xizmatlar sifatiga qo'yiladigan talablar)

*"Toshkent shahar suv ta'minoti" MCHJning ichimlik suv tarmoqlari uchun zamonaviy xar xil diametrdagi cho'yanzulfinlarni xarid qilish.*

Xarid qilish ob'ektining tavsifi: *"Toshkent shahar suv ta'minoti" MCHJning katta diametrdagi quvurlardagi xavo chiqarish uchun zamonaviy xar xil diametrdagi cho'yan zulfinlarni xarid qilish.*

1. Ko'rsatiladigan xizmatlar:

No	Xizmat nomi	O'lch. birligi	Soni	Narhi	Umumiy narh
1	<i>Cho'yan zulfin RU-20 d-50 mm</i>	dona	20	590 000	11 800 000
2	<i>Cho'yan zulfin RU-20 d-80 mm</i>	dona	15	870 000	13 050 000
3	<i>Cho'yan zulfin RU-20 d-100 mm</i>	dona	111	1 260 000	139 860 000
4	<i>Cho'yan zulfin RU-20 d-150 mm</i>	dona	30	2 245 000	67 350 000
5	<i>Cho'yan zulfin RU-20 d-200 mm</i>	dona	10	4 000 000	40 000 000
6	<i>Cho'yan zulfin RU-20 d-250 mm</i>	dona	4	4 905 000	19 620 000
7	<i>Cho'yan zulfin RU-20 d-300 mm</i>	dona	16	9 800 000	156 800 000
					448 480 000

2. Etkazib berish joyi: Toshkent shahar Fidokor 2.

3. Xizmatlarni ko'rsatish shartlari (muddatlari): Shartnoma tuzilgan paytdan boshlab 2 kungacha.

4. Moliyalashtirish manbai: O'z mablag'lari.

5. Ishlar, xizmatlar uchun to'lovning shakli, muddati va tartibi: Buyurtmachi Ijrochi tomonidan haqiqatan ham ko'rsatilgan xizmatlar uchun to'lov niamalga oshiradi. Ko'rsatilgan xizmatlar uchun hisob-kitob har ikkita raftopshirish-qabul qilish dalolatnomasi va Ijrochining to'lov va rag'ini imzolanganidan so'ng, 60 kalendar kuni mobaynida amalga oshiriladi.

6. *"Toshkent shahar suv ta'minoti" MCHJning ichimlik suv tarmoqlari uchun zamonaviy xar xil diametrdagi cho'yan zulfinlarni xarid qilish.*

7. Xizmat ko'rsatish shartlari:

7.1. Ijrochi Buyurtmachimurojaat qilgan paytdan e'tiboran **15 kun ichida** Buyurtmachiga texnik jihatdan tekshirilgan zamonaviy xar xil diametrdagi vantuslarni etkazib berishga majburdir. (buyurtma noma og'zaki yok iyozma shaklda har qanday aloqa vositalaridan, shu jumladan faks, telefon, electron pochta orqali topshirilishi mumkin).

7.2. Ijrochi *barcha zaryriy materiallarni o'z hisobidan ta'minlaydi.*

8. Xizmatlarning sifat kafolati hajmi yuzasidan talab: Xizmat o'z vaqtida, yuqori sifatli, to'liq hajimda va texnik topshiriqning barcha talablariga muvofiq ravishda taqdim etilishi lozim.

9. Xizmatlarni bajarish xavfsizligi talablari: Ijrochi qonun va boshqa huquqiy hujjatlarining barcha talablariga, shu jumladan atrof-

muhitni muhofaza qilishga, shuningdek O'zbekiston Respublikasining amaldagi qonunchiligida nazarda tutilgan ishlab chiqarish ishlariga qo'yilgan boshqa talablarga rioya qilishi shart.

10. Sifat kafolati muddati bo'yicha xizmatlar natijalariga qo'yiladigan talablar: Shartnoma amal qilish muddatigacha.



## Задвижка чугунная с обрезиненным клином

### Назначение и область применения:

Задвижка чугунная клиновая с обрезиненным клином не выдвижным шпинделем фланцевая, изготовленная по европейским стандартам. Его используют в водопроводах для транспортировки технической и питьевой воды, а также в системах орошения, теплоснабжения и отопления. Задача задвижки заключается в абсолютном перекрытии потока.

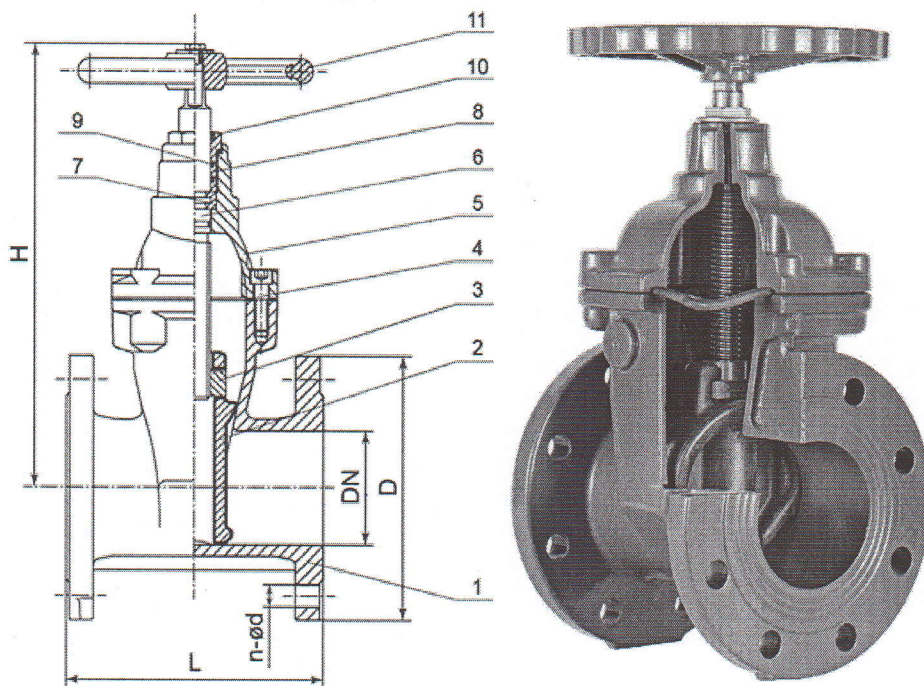
### Устройство и работа:

Задвижка состоит из корпуса, крышки и устройства для закрытия и открытия прохода рабочей среды через корпус.

Отпирание и запирание задвижки производится путем передачи крутящего момента от маховика к затвору через шпиндель (см. таблицу).

Направление рабочей среды – любое.

Установочное положение – маховиком вверх.



### Материалы основных деталей

№	Наименование Детали	Материал
1	Корпус	Высокопрочный чугун
2	Клин	Высокопрочный чугун+EPDM/NBR



3	Гайка Штока	Нержавеющая сталь 2Cr13
4	Прокладка	EPDM/NBR
5	Крышка	Высокопрочный чугун
6	Шток	Нержавеющая сталь
7	Стопорное кольцо	Латунь
8	Втулка	Латунь
9	Уплотнительное кольцо	EPDM/NBR
10	Сальник	Латунь
11	Маховик	Углеродистая сталь

#### Основные габаритные и присоединительные размеры

Рy, МПа	DN, мм	L	D	n	H	Вес примерный, кг
1,6	50	150	160	4	340	8,5
	65	170	180	4	370	9,5
	80	180	195	4	410	11
	100	190	215	8	450	16,5
	125	200	245	8	480	24
	150	210	280	8	550	28
	200	230	335	12	630	47
	250	250	405	12	750	75
	300	270	460	12	820	100
	350	290	520	12	980	170
	400	310	580	16	1010	210
	450	330	640	20	1270	260
	500	350	705	20	1270	330
600	390	840	20	1390	455	

*\*Реальные размеры могут чуть отличаться.*

#### Преимущества запорной арматуры с обрезиненным клином, немецкого стандарта:

- герметичность класса «А», исключаящих риск протечек;
- невозможность заклинивания затвора;
- защита металлических элементов конструкции от процессов коррозии и механических повреждений;
- снижение показателей гидравлического сопротивления;
- двойное уплотнение шпинделя;
- отсутствие манжет и сальников, что упрощает эксплуатацию оборудования;
- простое ручное управление, возможность установки автоматизации процесса;



- продолжительный срок службы, 30 лет.
- Температура рабочей среды, °С до 120 °

**Отличительной особенностью** устройств данного типа от аналогичного оборудования является обрезиненный клин. Клиновое регулирующее устройство, помимо эстетически привлекательного вида, очень простое в работе за счет плавности и легкости хода. Обрезиненный клин обеспечивает прочность, высокую герметичность, бесперебойную работу при резком перепаде температуры окружающей и транспортируемой среды. Перекрытие потока происходит постепенно, что позволяет избежать скачков давления, а плавное открытие препятствует возникновению гидродара.

Комплектация задвижек не выдвижным шпинделем обеспечивает размещение оборудования в малогабаритных помещениях, подземных колодцах и специализированных зданиях. Задвижки немецкого стандарта оптимизирована для безаварийной эксплуатации в условиях повышенной влажности.

**Гарантийные обязательства.** Изготовитель гарантирует соответствие товара настоящему паспорту при соблюдении Потребителем условий эксплуатации, транспортировки и хранения. Гарантийный срок эксплуатации 12 месяцев со дня отгрузки потребителю. Гарантийные обязательства распространяются на все дефекты, возникшие по вине завода-изготовителя. продолжительный срок службы, 30 лет. Гарантия не распространяется на дефекты, возникшие в случаях:

- нарушения паспортных режимов хранения, монтажа, испытания, эксплуатации и обслуживания изделия;
- наличия следов воздействия веществ, агрессивных к материалам изделия;
- наличия повреждений, вызванных пожаром, стихией, форс-мажорными обстоятельствами;
- повреждений, вызванных неправильными действиями потребителя;
- наличия механических повреждений или следов вмешательства в конструкцию изделия.

## KRITERII

Tanlovda ishtirok etishi uchun ishtirokchilarga quyidagi talablar qo'yiladi:  
fuqarolik-muomala layoqati va shartnoma tuzish vakolati;  
doimiy xodimlari, jumladan muhandis-texnik xodimlariga ega bo'lishi;  
ishlab turgan asosiy vositalari, shu jumladan ishlab chiqarish bazasi, mashina va mexanizmlar, kichik mexanizatsiya vositalariga ega bo'lishi.

1. Ishlab chiqarilayotgan xar xil diametrdagi vantuslarni O'zbekistonda sotishga rasmiy dillerlik qilish to'g'risidagi xati.
2. Korxonaga guvohnomasi, direktorning passport kopyasi.
3. Yetkazib beruvchi nomiga kelayotgan xar xil diametrdagi vantuslarni bojxona xujjatlarini taqdim etish.
4. Yetkazib beruvchi kamida 3 yil iwlagan boliwi kerak va QQS to'lovchisi bo'liwi kerak
5. Yetkazib beruvchinig bankrot emasligi to'g'risida xat
6. Korxonanig 6 oylik aylanma mablag'lari xaqida
7. Maxsulot sifati bo'yicha kamida 5 yilga kafolat xati berish
8. Berilgan maxsulotlarga kafolat yili davomida sifatsiz yoki xar qanday nuqsoni chiqsa yetkazib beruvchi tominidan tekinga 2 kun muddat ichida almashtirib berish bo'yicha kafolat xati.