

СВОДНАЯ ТАБЛИЦА РАСЧЕТА РЕСУРСНЫХ ПОКАЗАТЕЛЕЙ
СТРОИТЕЛЬСТВО ОГРАЖДЕНИЯ НА ТЕРРИТОРИИ ШКОЛЫ № 61 КАРШИНСКОГО РАЙОНА

№ п.п.	Наименование работ	Прямые затраты						(сум)						
		зарплата (с учетом ЕСП) сум	Эксплуатация машина и механизм	Строительные материалы и конструкции	трансп. услуги на мат.кон-ции и склад. расходы 5%	Кабельно-проводниковая продукция	трансп. услуги на перевозку кабель.продукции 1,5%	Всего прямых затрат	Оборудование	трансп. услуги на перевозку оборудования 2%	Прочие затраты подрядчика 22,16% от ст. пр.з.	Затраты на страхов. объекта 0,0032	Всего стоимость без НДС	Всего стоимость с НДС
1	2	3	4	5	6	8		9	10	12	13	14	15	
1	ОГРАЖДЕНИЕ ИЗ ЛЕГКОБЕТОННЫХ КАМНЕЙ	21 553 131,30	209 424,49	63 061 029,76	3 153 051	0	0	87 976 637	0	0	19 495 623	0	107 472 260	123 593 099
1	АЖУРНО-МЕТАЛЛИЧЕСКОЕ ОГРАЖДЕНИЕ	17 096 300,45	1 843 644,36	65 961 966,54	3 298 098	0	0	88 200 010	0	0	19 545 122	0	107 745 132	123 906 902
	Итого:	38 649 432	2 053 069	129 022 996	6 451 150	0	0	176 176 647	0	0	39 040 745	0	215 217 392	247 500 000
	Прочие затраты заказчика 3%													0
	ВСЕГО:													247 500 000

Составил.

Проверил





г. Карши ул. И.Каримова, дом 216. Тел: 99 343 99 88 ,90 729 15 92 . E.mail.: grantstroy81@mail.ru
P/c: 20208000205121729001, МФО 01135, ИНН 306701207, АТБ "INFINBANK" Каш-й филиал.
Лицензия КЛЭ-000017 от 2019.09.27

06.05.2022г.

г. Карши

«УТВЕРЖДАЮ»
Директор ООО «Грант Строй Эксперт»
А. А. Бекназаров

СВОДНОЕ ЭКСПЕРТНОЕ ЗАКЛЮЧЕНИЕ №179/2022

По рабочему проекту:

**Строительство ограждения на территории школы №61 Каршинский района
Кашкадарьинской области.**

Заказчик	- РайОНО Каршинского района.
Источник финансирования	- Бюджетные средства
Генпроектировщик	- ООО «Илдам Кадам Инвест»
Вид строительства	- Строительство.

1. Основание для проектирования.

1.1. Заявление, письмо заказ за №01/394 от 05.05.2022г. РайОНО Каршинского района.

2. Материалы, представленные на экспертизу.

2.1. Проектная документация на стадии разработки «РП» в составе:

- Документы кадастра - Книга 1.
- Рабочий проект: **Строительство ограждения на территории школы №61 Каршинский района Кашкадарьинской области.** (разделы ГП, АР, АС) Альбом -1.
- Расчет стоимости работ в текущих ценах, локальные ресурсные ведомости, ведомость расхода материалов. - Книга 1.

3. Краткое содержание проектных решений

(Климатические и инженерно- геологические условия стр-ва).

Проект разработан для следующих условий строительства.

Климатический р-н строительства – IV с расчетными температурами наружного воздуха +36 гр. С, - 17 гр. С.

Нормативный вес снегового покрова - 50 кгс/м²

Нормативный, скоростной напор ветра - 38 кгс/м²

Сейсмичность р-на - 7 баллов.

Заключение об инженерно-геологических условий строительной площадки – не представлено Заказчиком.

Основные проектные решения

3.1. Генплан.

**Строительство ограждения на территории школы №61 Каршинский района
Кашкадарьинской области.**

Участок, выделенный под проектируемое строительство, расположен на территории школы №61 Каршинского района. Проектом предусматривается по периметру школы строительство ограждения. Ограждение по фасадной части ажурное металлическое высотой 1,5м с протяженностью -266,0м/м с устройством монолитные ленточные фундамент из бетона класса В12,5, остальное глухое из бетонных блоков высотой 1,5м с протяженностью -146,0п/м с устройством монолитные ленточные фундамент из бетона класса В12,5. В проекте предусмотрено металлические ажурные ворота с калиткой в количестве -2штук.

Основные технико-экономические показатели.

Сметная стоимость объекта в текущих ценах с НДС	-247 500,000 тыс.сум.
без затраты Заказчика	
Затраты труда: рабочих-строителей	-2 224,039 чел.час.

4. Согласование проекта

4.1. Проект генплан согласовать ГУС Кашкадарьинской области.

5. Результаты экспертизы (Замечания и предложения).

5.1. По Генплану.

Выявленные упущения и недоработки в составе рабочего проекта представленного на экспертизу устранены в рабочем порядке в процессе экспертизы.

ГИП вести технический надзор за ходом и качеством строительства.

5.2. По сметной части.

Проверены нормы расходов: затрат труда, эксплуатации машин и механизмов, основных строительных материалов согласно нормативам ШНК 4.02.00-05.

Рассмотрен расчет определения стоимости объекта в текущих ценах, выполненный на основании «Методических рекомендаций» и ШНК 4.01.16-09. Среднечасовая заработная плата рабочих-строителей принята 17 378,03сум с учетом, отчислений на социальное страхование 12%, прочие затраты подрядчика принято 22,16% от прямых затрат. Проверены цены на строительные материалы и конструкции по «Каталогу текущих цен за 4 квартал 2021г. на материально-технические ресурсы, применяемые в строительном производстве Республики Узбекистан», как средневзвешенные по региону, а также прил. к каталогу «Рынок строительных материалов». Согласно ШНК4.01..04-04 пункта 7. ШНК1.03.01-08. пункта 1.13. Проектировщики несут полную ответственность за правильность и достоверность ПСД. Заказчику взять под контроль стоимость строительных материалов. Приставленный сметный стоимость в текущий ценах с НДС -247 500,000 тыс.сум, рекомендуется к утверждения.

6. Выводы.

6.1. Рабочий проект на объект; **Строительство ограждения на территории школы №61 Каршинский района Кашкадарьинской области** с учетом результатов экспертизы рекомендуется для дальнейшего рассмотрения и утверждения со следующими основными технико-экономическими показателями:

Сметная стоимость объекта в текущих ценах с НДС	-247 500,000 тыс.сум.
без затраты Заказчика	
Затраты труда: рабочих-строителей	-2 224,039 чел.час.
Продолжительность работ	- 1 месяц

Главный специалисты:

Бутаева Ш.

Шодмонов С.

ЛОКАЛЬНО-РЕСУРСНАЯ ВЕДОМОСТЬ № 1

на **СТРОИТЕЛЬСТВО АЖУРНО-МЕТАЛЛИЧЕСКОГО ОГРАЖДЕНИЯ 146 М**

(наименование работ)

№ п/п	Шифр номера нормативов и коды ресурсов	Наименование работ и затрат, характеристика оборудования и его масса, расход ресурсов на единицу измерения	Единица измерения	Количество	
				на единицу измерения	по проектным данным
1	2	3	4	5	6
АЖУРНО-МЕТАЛЛИЧЕСКОЕ ОГРАЖДЕНИЕ (146 М)					
1	Е01-02-057-2	РАЗРАБОТКА ГРУНТА ВРУЧНУЮ	100 М3		0,23
1.1	1	ЗАТРАТЫ ТРУДА РАБОЧИХ-СТРОИТЕЛЕЙ	ЧЕЛ-ЧАС	154	35,42
2	Е01-02-061-1	ОБРАТНАЯ ЗАСЫПКА ГРУНТА ВРУЧНУЮ	100 М3		0,066
2.1	1	ЗАТРАТЫ ТРУДА РАБОЧИХ-СТРОИТЕЛЕЙ	ЧЕЛ-ЧАС	88,5	5,841
3	Е11-01-002-03	УСТРОЙСТВО ГРАВИЙНОГО ОСНОВАНИЯ ТОЛЩИНОЙ 6 СМ	1 М3		2,6
3.1	1	ЗАТРАТЫ ТРУДА РАБОЧИХ-СТРОИТЕЛЕЙ	ЧЕЛ-ЧАС	2,4	6,24
3.2	3	ЗАТРАТЫ ТРУДА МАШИНИСТОВ	ЧЕЛ-ЧАС	0,55	1,43
3.3	9219	ВОДА	М3	0,15	0,39
3.4	45056	ГРАВИЙ ДЛЯ СТРОИТЕЛЬНЫХ РАБОТ ФРАКЦИИ 20-40 ММ	М3	1,28	3,328
4	Е06-01-001-20	УСТРОЙСТВО ЛЕНТОЧНЫХ ФУНДАМЕНТОВ БЕТОННЫХ	100 М3		0,198
4.1	1	ЗАТРАТЫ ТРУДА РАБОЧИХ-СТРОИТЕЛЕЙ	ЧЕЛ-ЧАС	337,48	66,82104
4.2	3	ЗАТРАТЫ ТРУДА МАШИНИСТОВ	ЧЕЛ-ЧАС	22,61	4,47678
4.3	403	ВИБРАТОР ГЛУБИННЫЙ	МАШ-ЧАС	16,78	3,32244
4.4	1571	ПИЛА ЭЛЕКТРИЧЕСКАЯ ЦЕПНАЯ	МАШ-ЧАС	0,74	0,14652
4.5	2509	АВТОМОБИЛЬ БОРТОВОЙ, ГРУЗОПОДЪЕМНОСТЬЮ ДО 5 Т	МАШ-ЧАС	0,65	0,1287
4.6	9219	ВОДА	М3	0,283	0,05603
4.7	30407	ГВОЗДИ СТРОИТЕЛЬНЫЕ	ТН	0,018	0,00356
4.8	32524	КАТАНКА ГОРЯЧЕКАТАНАЯ ОБЫЧНОЙ ТОЧНОСТИ В МОТКАХ ИЗ СТАЛИ СВ-08А ДИАМЕТРОМ 6,3-6,5 ММ	ТН	0,028	0,00554
4.9	36061	ДОСКИ ОБРЕЗНЫЕ ИЗ ХВОЙНЫХ ПОРОД ДЛИННОЙ 4-6,5 М, ШИРИНОЙ 75-150 ММ, ТОЛЩИНОЙ 44 ММ И БОЛЕЕ, III СОРТА	М3	0,22	0,04356
4.10	45027	БЕТОН (КЛАСС ПО ПРОЕКТУ)	М3	102	20,196
4.11	51619	ЩИТЫ ИЗ ДОСОК ТОЛЩИНА 25 ММ	М2	44,8	8,8704
5	Е09-03-012-12	МОНТАЖ МЕТАЛЛИЧЕСКИХ СТОЕК	1 Т КОНСТРУКЦИЙ		0,6888
5.1	1	ЗАТРАТЫ ТРУДА РАБОЧИХ-СТРОИТЕЛЕЙ	ЧЕЛ-ЧАС	6,59	4,53919
5.2	3	ЗАТРАТЫ ТРУДА МАШИНИСТОВ	ЧЕЛ-ЧАС	2,32	1,59802
5.3	1513	ПРЕОБРАЗОВАТЕЛИ СВАРОЧНЫЕ С НОМИНАЛЬНЫМ СВАРОЧНЫМ ТОКОМ 315-500 А	МАШ-ЧАС	0,09	0,06199
5.4	2509	АВТОМОБИЛЬ БОРТОВОЙ, ГРУЗОПОДЪЕМНОСТЬЮ ДО 5 Т	МАШ-ЧАС	0,23	0,15842
5.5	2577	АППАРАТ ДЛЯ ГАЗОВОЙ СВАРКИ И РЕЗКИ	МАШ-ЧАС	2,24	1,54291
5.6	30322	БОЛТЫ СТРОИТЕЛЬНЫЕ С ГАЙКАМИ И ШАЙБАМИ	ТН	0,004	0,00276
5.7	34241	КИСЛОРОД ТЕХНИЧЕСКИЙ ГАЗООБРАЗНЫЙ	М3	1,95	1,34316
5.8	35310	ЭЛЕКТРОДЫ Д 4 ММ Э42	ТН	0,0004	0,00028
5.9	45077	ПРОПАН-БУТАН, СМЕСЬ ТЕХНИЧЕСКАЯ	КТ	0,59	0,40639
5.10	50756	ОТДЕЛЬНЫЕ КОНСТРУКТИВНЫЕ ЭЛЕМЕНТЫ ЗДАНИЙ И СООРУЖЕНИЙ С ПРЕОБЛАДАНИЕМ ГОРЯЧЕКАТАННЫХ ПРОФИЛЕЙ МАССОЙ 0,1 ДО 0,5 Т	ТН	0,005	0,00344
6	3500	СТОЙКИ ИЗ СТАЛЬНОЙ ТРУБЫ Д=60 ММ	ТН		0,6888
7	Ц38-01-003-1	ИЗГОТОВЛЕНИЕ И МОНТАЖ МЕТАЛЛИЧЕСКОГО ОГРАЖДЕНИЯ	1 Т КОНСТРУКЦИЙ		1,7076
7.1	1	ЗАТРАТЫ ТРУДА РАБОЧИХ-СТРОИТЕЛЕЙ	ЧЕЛ-ЧАС	91	155,3916
7.2	3	ЗАТРАТЫ ТРУДА МАШИНИСТОВ	ЧЕЛ-ЧАС	7,34	12,53378
7.3	521	ДРЕЛИ ЭЛЕКТРИЧЕСКИЕ	МАШ-ЧАС	0,3	0,51228
7.4	766	КРАНЫ 10 Т НА АВТОМОБИЛЬНОМ ХОДУ ПРИ МОНТАЖЕ ТЕХНОЛОГИЧЕСКОГО ОБОРУДОВАНИЯ	МАШ-ЧАС	6	10,2456
7.5	1147	МАШИНЫ ШЛИФОВАЛЬНЫЕ ЭЛЕКТРИЧЕСКИЕ	МАШ-ЧАС	1,1	1,87836
7.6	2016	УСТАНОВКИ ДЛЯ РУЧНОЙ ДУГОВОЙ СВАРКИ ПОСТОЯННОГО ТОКА	МАШ-ЧАС	27,3	46,61748
7.7	2510	АВТОМОБИЛЬ БОРТОВОЙ, ГРУЗОПОДЪЕМНОСТЬЮ ДО 8 Т	МАШ-ЧАС	0,5	0,8538
7.8	2577	АППАРАТ ДЛЯ ГАЗОВОЙ СВАРКИ И РЕЗКИ	МАШ-ЧАС	1	1,7076

9	34241	КИСЛОРОД ТЕХНИЧЕСКИЙ ГАЗООБРАЗНЫЙ	МЗ	2,6	4,43976
10	35318	ЭЛЕКТРОДЫ 1,5 ММ Э42	ТН	0,0213	0,03671
11	45077	ПРОПАН-БУТАН, СМЕСЬ ТЕХНИЧЕСКАЯ	КГ	0,3	0,8338
8	3501	АРМАТУРА КЛАССА А1, ДИАМЕТРОМ 16 ММ	ТН		0,223
9	3503	АРМАТУРА КЛАССА А1, ДИАМЕТРОМ 14 ММ	ТН		0,341
10	3505	АРМАТУРА КЛАССА А1, ДИАМЕТРОМ 12 ММ	ТН		0,875
11	3514	АРМАТУРА КЛАССА А1, ДИАМЕТРОМ 10 ММ	ТН		0,2686
12	37923	МЕТАЛЛИЧЕСКИЙ ШАР Д=60 ММ	ШГ		28
13	E15-02-001-1	УЛУЧШЕННАЯ ШТУКАТУРКА ЦЕМЕНТНО-ИЗВЕСТКОВЫМ РАСТВОРОМ ПО КАМНУ: ЦОКОЛЯ	100 М2		5,46
13.1	1	ЗАТРАТЫ ТРУДА РАБОЧИХ-СТРОИТЕЛЕЙ	ЧЕЛ-ЧАС	70,88	387,0048
13.2	3	ЗАТРАТЫ ТРУДА МАШИНИСТОВ	ЧЕЛ-ЧАС	2,78	15,1788
13.3	9219	ВОДА	МЗ	0,35	1,911
13.4	12138	РАСТВОР ОТДЕЛОЧНЫЙ ТЯЖЕЛЫЙ ЦЕМЕНТНО-ИЗВЕСТКОВЫЙ 1:1:6	МЗ	1,89	10,3194
14	E15-04-025-10	УЛУЧШЕННАЯ ОКРАСКА МАСЛЯНЫМИ СОСТАВАМИ ПО СБОРНЫМ КОНСТРУКЦИЯМ, ПОДГОТОВЛЕННЫМ ПОД ОКРАСКУ: СТЕН ЦОКОЛЯ	100 М2		5,46
14.1	1	ЗАТРАТЫ ТРУДА РАБОЧИХ-СТРОИТЕЛЕЙ	ЧЕЛ-ЧАС	34,1	186,186
14.2	3	ЗАТРАТЫ ТРУДА МАШИНИСТОВ	ЧЕЛ-ЧАС	0,05	0,273
14.3	2499	АВТОМОБИЛИ БОРТОВЫЕ ГРУЗОПОДЪЕМНОСТЬЮ ДО 5 Т	МАШ-ЧАС	0,04	0,2184
14.4	31066	КРАСКИ МАСЛЯНЫЕ ЦВЕТНЫЕ ДЛЯ ВНУТРЕННИХ РАБОТ МА-011	ТН	0,01837	0,1003
14.5	31440	ГРУНТОВКИ МАСЛЯНЫЕ, ГОТОВЫЕ К ПРИМЕНЕНИЮ	ТН	0,0075	0,04095
14.6	31655	ОЛИФА ДЛЯ УЛУЧШЕННОЙ ОКРАСКИ 10% НАТУРАЛЬНОЙ, 90% КОМБИНИРОВАННОЙ	ТН	0,0113	0,0617
14.7	31710	ШПАТЛЕВКА МАСЛЯНО-КЛЕЕВАЯ	ТН	0,005	0,0273
14.8	35512	ПЕМЗА ШЛАКОВАЯ ЦЕББЕНЬ ПОРИСТЫЙ ИЗ МЕТАЛЛУРГИЧЕСКОГО ШЛАКА, МАРКА 600, ФРАКЦИЯ ОТ 5 ДО 10 ММ	МЗ	0,0024	0,0131
14.9	35538	ШКУРКА ШЕЛФОВАЛЬНАЯ ДВУХСЛОЙНАЯ С ЗЕРНИСТОСТЬЮ 40-25	М2	0,84	4,5864
15	E15-04-030-4	МАСЛЯНАЯ ОКРАСКА МЕТАЛЛИЧЕСКИХ ПОВЕРХНОСТЕЙ: РЕШЕТОК, КОЛИЧЕСТВО ОКРАСОК 2	100 М2		1,12
15.1	1	ЗАТРАТЫ ТРУДА РАБОЧИХ-СТРОИТЕЛЕЙ	ЧЕЛ-ЧАС	71,06	79,5872
15.2	3	ЗАТРАТЫ ТРУДА МАШИНИСТОВ	ЧЕЛ-ЧАС	0,04	0,0448
15.3	2499	АВТОМОБИЛИ БОРТОВЫЕ ГРУЗОПОДЪЕМНОСТЬЮ ДО 5 Т	МАШ-ЧАС	0,03	0,0336
15.4	31066	КРАСКИ МАСЛЯНЫЕ ЦВЕТНЫЕ ДЛЯ ВНУТРЕННИХ РАБОТ МА-011	ТН	0,0246	0,02735
15.5	31656	ОЛИФА НАТУРАЛЬНАЯ	КГ	2,7	3,024
Итого по разделу " АЖУРНО-МЕТАЛЛИЧЕСКОЕ ОГРАЖДЕНИЕ (146 М)"					
МЕТАЛЛИЧЕСКИЕ ВОРОТА С КАЛПТКОЙ В КОЛ-ВЕ 2-Х ШТУК					
16	E01-02-058-2	РАЗРАБОТКА ГРУНТА ВРУЧНУЮ	100 М3		0,041
16.1	1	ЗАТРАТЫ ТРУДА РАБОЧИХ-СТРОИТЕЛЕЙ	ЧЕЛ-ЧАС	280	11,48
17	E11-01-002-03	УСТРОЙСТВО ГРАВИЙНОГО ОСНОВАНИЯ ТОЛЩИНОЙ 6 СМ	1 М3		0,3888
17.1	1	ЗАТРАТЫ ТРУДА РАБОЧИХ-СТРОИТЕЛЕЙ	ЧЕЛ-ЧАС	2,4	0,93312
17.2	3	ЗАТРАТЫ ТРУДА МАШИНИСТОВ	ЧЕЛ-ЧАС	0,55	0,21384
17.3	9219	ВОДА	МЗ	0,15	0,05832
17.4	45056	ГРАВИИ ДЛЯ СТРОИТЕЛЬНЫХ РАБОТ ФРАКЦИИ 20-40 ММ	МЗ	1,28	0,49766
18	E06-01-001-13	УСТРОЙСТВО ФУНДАМЕНТОВ БЕТОННЫХ ПОД СТОЙКИ	100 М3		0,02744
18.1	1	ЗАТРАТЫ ТРУДА РАБОЧИХ-СТРОИТЕЛЕЙ	ЧЕЛ-ЧАС	598,26	16,41625
18.2	3	ЗАТРАТЫ ТРУДА МАШИНИСТОВ	ЧЕЛ-ЧАС	19,7	0,54057
18.3	403	ВИБРАТОР ГЛУБИННЫЙ У	МАШ-ЧАС	29,16	0,80015
18.4	2509	АВТОМОБИЛЬ БОРТОВОЙ, ГРУЗОПОДЪЕМНОСТЬЮ ДО 5 Т	МАШ-ЧАС	1,08	0,02964
18.5	6317	БЕТОН ТЯЖЕЛЫЙ М-150 ФРАКЦИИ 5-20 ММ	МЗ	102	2,79888
18.6	9219	ВОДА	МЗ	0,424	0,01163
18.7	30407	ГВОЗДИ СТРОИТЕЛЬНЫЕ	ТН	0,03	0,00882
18.8	51619	ЩИТЫ ИЗ ДОСОК ТОЛЩИНА 25 ММ	М2	63,1	1,78634
19	E01-02-061-1	ОБРАТНАЯ ЗАСЫПКА ГРУНТА ВРУЧНУЮ	100 М3		0,0104
19.1	1	ЗАТРАТЫ ТРУДА РАБОЧИХ-СТРОИТЕЛЕЙ	ЧЕЛ-ЧАС	88,5	0,9204
20	E09-03-012-12	МОНТАЖ МЕТАЛЛИЧЕСКИХ СТОЕК	1 Т КОНСТРУКЦИИ		0,23008
20.1	1	ЗАТРАТЫ ТРУДА РАБОЧИХ-СТРОИТЕЛЕЙ	ЧЕЛ-ЧАС	6,59	1,51623
20.2	3	ЗАТРАТЫ ТРУДА МАШИНИСТОВ	ЧЕЛ-ЧАС	2,32	0,33379
20.3	1343	ПРЕОБРАЗОВАТЕЛИ СВАРОЧНЫЕ С НОМИНАЛЬНЫМ СВАРОЧНЫМ ТОКОМ 315-500 А	МАШ-ЧАС	0,09	0,02071
20.4	2509	АВТОМОБИЛЬ БОРТОВОЙ, ГРУЗОПОДЪЕМНОСТЬЮ ДО 5 Т	МАШ-ЧАС	0,23	0,05292

20.5	2577	АППАРАТ ДЛЯ ГАЗОВОЙ СВАРКИ И РЕЗКИ	МАШ-ЧАС	2.24	0.51538
20.6	30322	БОЛТЫ СТРОИТЕЛЬНЫЕ С ГАЙКАМИ И ШАЙБАМИ	ТН	0.004	0.00092
20.7	34241	КИСЛОРОД ТЕХНИЧЕСКИЙ ГАЗООБРАЗНЫЙ	МЗ	1.95	0.44866
20.8	35310	ЭЛЕКТРОДЫ Д 4 ММ Э42	ТН	0.0004	0.00009
20.9	45077	ПРОПАН-БУТАН, СМЕСЬ ТЕХНИЧЕСКАЯ	КТ	0.59	0.13575
20.10	50756	ОТДЕЛЬНЫЕ КОНСТРУКТИВНЫЕ ЭЛЕМЕНТЫ ЗДАНИЙ И СООРУЖЕНИЙ С ПРЕОБЛАДАНИЕМ ГОРЯЧЕКАТАННЫХ ПРОФИЛЕЙ МАССОЙ 0.1 ДО 0.5 Т	ТН	0.005	0.00115
21	3503	СТОЙКИ ИЗ СТАЛЬНОЙ ТРУБЫ Д=100x4 ММ	ТН		0.23008
22	Ц38-01-003-1	ИЗГОТОВЛЕНИЕ И МОНТАЖ МЕТАЛЛИЧЕСКИХ ВОРОТ	ГТ КОНСТРУКЦИЙ		0.10833
22.1	1	ЗАТРАТЫ ТРУДА РАБОЧИХ-СТРОИТЕЛЕЙ	ЧЕЛ-ЧАС	91	9.85803
22.2	3	ЗАТРАТЫ ТРУДА МАШИНИСТОВ	ЧЕЛ-ЧАС	7.34	0.79514
22.3	521	ДРЕЛИ ЭЛЕКТРИЧЕСКИЕ	МАШ-ЧАС	0.3	0.0325
22.4	766	КРАНЫ 10 Т НА АВТОМОБИЛЬНОМ ХОДУ ПРИ МОНТАЖЕ ТЕХНОЛОГИЧЕСКОГО ОБОРУДОВАНИЯ	МАШ-ЧАС	6	0.64998
22.5	1147	МАШИНЫ ШЕИФОВАЛЬНЫЕ ЭЛЕКТРИЧЕСКИЕ	МАШ-ЧАС	1.1	0.11916
22.6	2016	УСТАНОВКИ ДЛЯ РУЧНОЙ ДУГОВОЙ СВАРКИ ПОСТОЯННОГО ТОКА	МАШ-ЧАС	27.3	2.95741
22.7	2510	АВТОМОБИЛЬ БОРТОВОЙ, ГРУЗОПОДЪЕМНОСТЬЮ ДО 8 Т	МАШ-ЧАС	0.5	0.05416
22.8	2577	АППАРАТ ДЛЯ ГАЗОВОЙ СВАРКИ И РЕЗКИ	МАШ-ЧАС	1	0.10833
22.9	34241	КИСЛОРОД ТЕХНИЧЕСКИЙ ГАЗООБРАЗНЫЙ	МЗ	2.6	0.28166
22.10	35318	ЭЛЕКТРОДЫ Д 5 ММ Э42	ТН	0.0215	0.00233
22.11	45077	ПРОПАН-БУТАН, СМЕСЬ ТЕХНИЧЕСКАЯ	КТ	0.5	0.05416
23	3505	АРМАТУРА КЛАССА А1, ДИАМЕТРОМ 16 ММ	ТН		0.43862
24	3535	АРМАТУРА КЛАССА А1, ДИАМЕТРОМ 10 ММ	ТН		0.10364
25	3517	СТАЛЬНОЙ ЛИСТ ТОЛЩИНОЙ 3 ММ	ТН		0.00096
26	3520	СТАЛЬНОЙ ЛИСТ ТОЛЩИНОЙ 3 ММ	ТН		0.00536
26	3520	МЕТАЛЛИЧЕСКИЙ ШАР Д=60 ММ	ШТ		4
27	37925	ПЕТЛЯ ШАРНИР	ТН		0.00356
28	3522	АРМАТУРА КЛАССА А3, ДИАМЕТРОМ 12 ММ (ЗАКЛАДНАЯ ДЕТАЛЬ)	ТН		0.00356
29	Е15-04-030-4	МАСЛЯНАЯ ОКРАСКА МЕТАЛЛИЧЕСКИХ ПОВЕРХНОСТЕЙ ВОРОТ	100 М2		0.22
29.1	1	ЗАТРАТЫ ТРУДА РАБОЧИХ-СТРОИТЕЛЕЙ	ЧЕЛ-ЧАС	71.06	15.6332
29.2	3	ЗАТРАТЫ ТРУДА МАШИНИСТОВ	ЧЕЛ-ЧАС	0.04	0.0088
29.3	2499	АВТОМОБИЛИ БОРТОВЫЕ ГРУЗОПОДЪЕМНОСТЬЮ ДО 5 Т	МАШ-ЧАС	0.03	0.0066
29.4	31392	ОЛИФА НАТУРАЛЬНАЯ	КТ	2.7	0.594
29.5	43231	КРАСКИ МАСЛЯНЫЕ ДЛЯ ВНУТРЕННИХ РАБОТ	Т	0.0246	0.00541

СТРОИТЕЛЬСТВО ОГРАЖДЕНИЯ НА ТЕРРИТОРИИ ШКОЛЫ № 61 КАРШИНСКОГО

наименование (объекта) строений (предприятия, здания, сооружения)

ЛОКАЛЬНО-РЕСУРСНАЯ ВЕДОМОСТЬ № 1

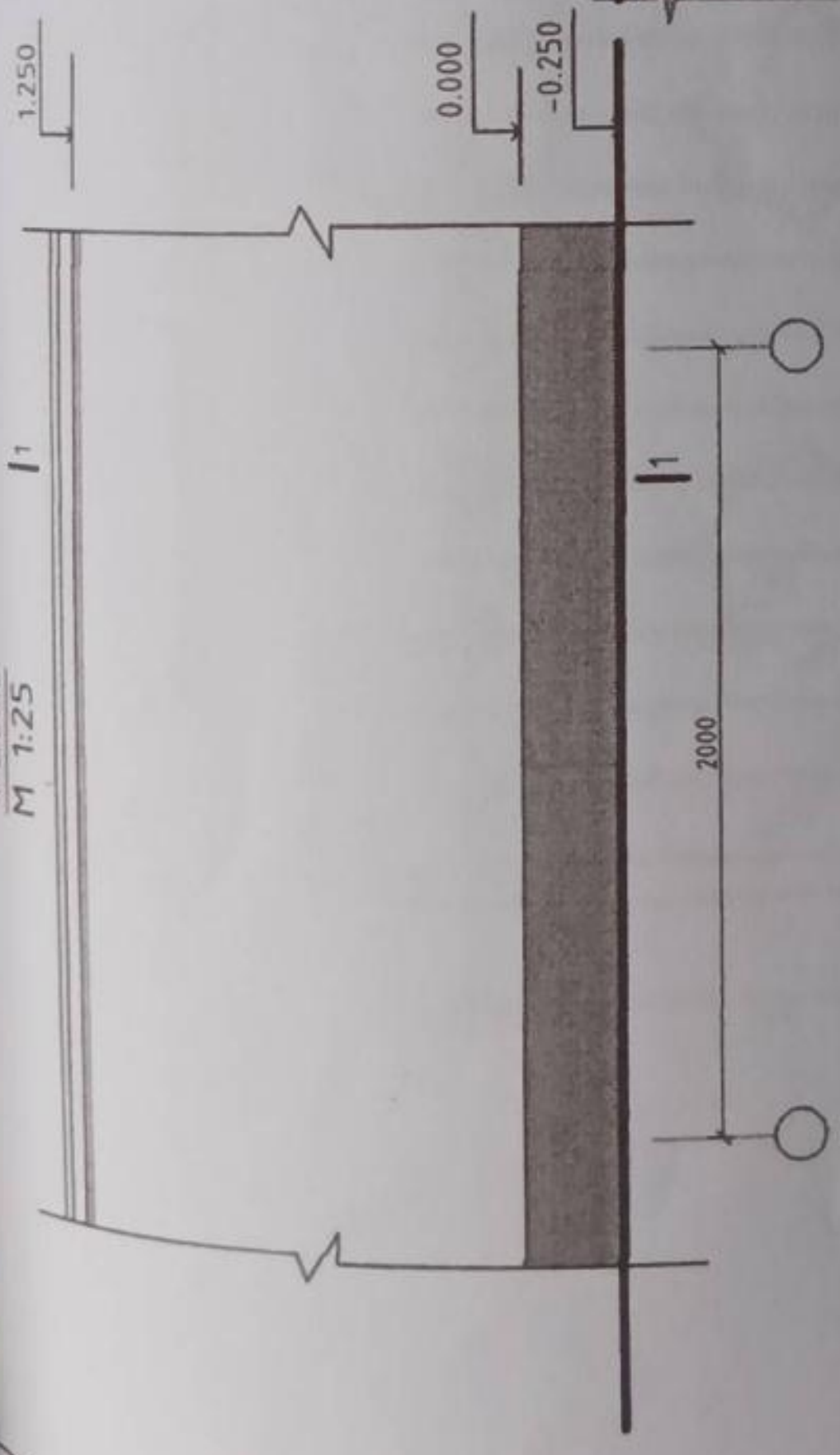
на ОГРАЖДЕНИЕ ИЗ ЛЕГКОБЕТОННЫХ КАМНЕЙ 260 М

(наименование работ)

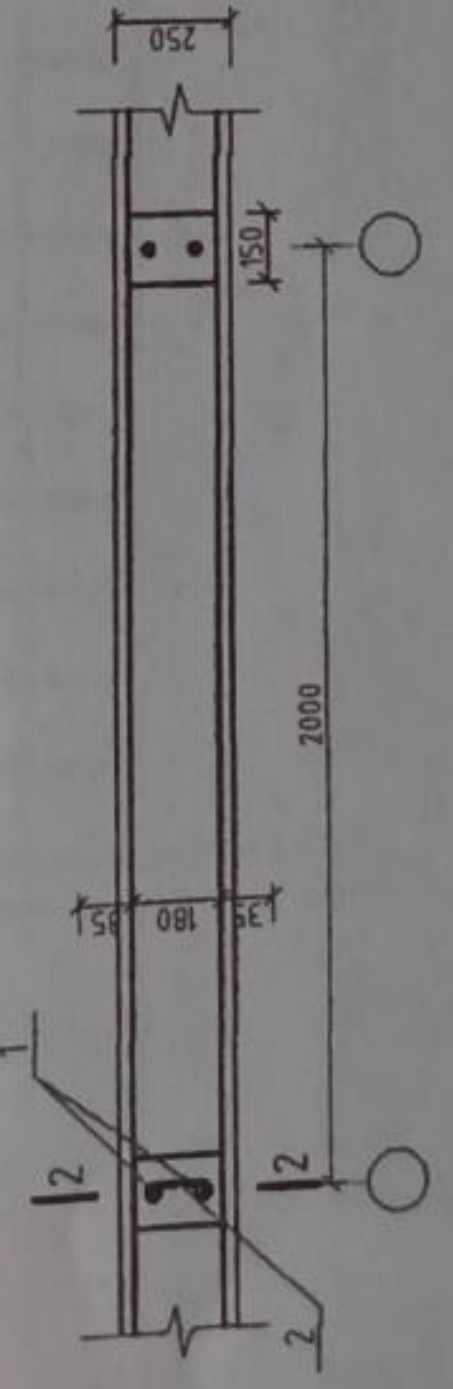
№ п/п	Шифр номера нормативов и коды ресурсов	Наименование работ и затрат, характеристика оборудования и его масса, расход ресурсов на единицу измерения	Единица измерения	Количество	
				на единицу измерения	по проектным данным
1	2	3	4	5	6
ЗЕМЛЯНЫЕ РАБОТЫ					
1	Е01-02-057-2	РАЗРАБОТКА ГРУНТА ВРУЧНУЮ, ГРУППА ГРУНТОВ: 2	100 М3		0,624
1.1	1	ЗАТРАТЫ ТРУДА РАБОЧИХ-СТРОИТЕЛЕЙ	ЧЕЛ-ЧАС	154	96,096
Итого по разделу "ЗЕМЛЯНЫЕ РАБОТЫ"					
ФУНДАМЕНТ					
2	Е11-01-001-01	УПЛОТНЕНИЕ ГРУНТА: ГРАВИЕМ ТОЛЩИНОЙ 60 ММ	100 М2		1,17
2.1	1	ЗАТРАТЫ ТРУДА РАБОЧИХ-СТРОИТЕЛЕЙ	ЧЕЛ-ЧАС	7,7	9,009
2.2	3	ЗАТРАТЫ ТРУДА МАШИНИСТОВ	ЧЕЛ-ЧАС	0,88	1,0296
2.3	660	КОМПРЕССОРЫ ПЕРЕДВИЖНЫЕ С ДВИГАТЕЛЕМ ВНУТРЕННЕГО СТОРАНИЯ ДАВЛЕНИЕМ ДО 686 КПА 7 АТ 5 М3/МИН	МАШ-ЧАС	0,46	0,5382
2.4	1866	ТРАМБОВКИ ПНЕВМАТИЧЕСКИЕ ПРИ РАБОТЕ ОТ КОМПРЕССОРА	МАШ-ЧАС	0,93	1,0881
2.5	9219	ВОДА	М3	0,22	0,2574
2.6	45055	ГРАВИЙ ДЛЯ СТРОИТЕЛЬНЫХ РАБОТ ФРАКЦИИ 40-70 ММ	М3	6,1	7,137
3	Е06-01-001-20	УСТРОЙСТВО ЛЕНТОЧНЫХ ФУНДАМЕНТОВ БЕТОННЫХ	100 М3		0,46
3.1	1	ЗАТРАТЫ ТРУДА РАБОЧИХ-СТРОИТЕЛЕЙ	ЧЕЛ-ЧАС	337,48	155,2408
3.2	3	ЗАТРАТЫ ТРУДА МАШИНИСТОВ	ЧЕЛ-ЧАС	22,61	10,4006
3.3	403	ВИБРАТОР ГЛУБИННЫЙ	МАШ-ЧАС	16,78	7,7188
3.4	1571	ПИЛА ЭЛЕКТРИЧЕСКАЯ ЦЕПНАЯ	МАШ-ЧАС	0,74	0,3404
3.5	2509	АВТОМОБИЛЬ БОРТОВОЙ, ГРУЗОПОДЪЕМНОСТЬЮ ДО 5 Т	МАШ-ЧАС	0,65	0,299
3.6	9219	ВОДА	М3	0,283	0,13018
3.7	30407	ГВОЗДИ СТРОИТЕЛЬНЫЕ	ТН	0,018	0,00828
3.8	32524	КАТАНКА ГОРЯЧЕКАТАНАЯ ОБЫЧНОЙ ТОЧНОСТИ В МОТКАХ ИЗ СТАЛИ СВ-08А ДИАМЕТРОМ 6,3-6,5 ММ	ТН	0,028	0,01288
3.9	36061	ДОСКИ ОБРЕЗНЫЕ ИЗ ХВОЙНЫХ ПОРОД ДЛИНОЙ 4-6,5 М, ШИРИНОЙ 75-150 ММ, ТОЛЩИНОЙ 44 ММ И БОЛЕЕ, III СОРТА	М3	0,22	0,1012
3.10	45027	БЕТОН (КЛАСС ПО ПРОЕКТУ)	М3	102	46,92
3.11	51619	ЩИТЫ ИЗ ДОСОК ТОЛЩИНА 25 ММ	М2	44,8	20,608
4	Е12-02-002-02	УСТРОЙСТВО ГИДРОИЗОЛЯЦИЙ ОБМАЗОЧНАЯ БИТУМНАЯ В ОДИН СЛОЙ ПО ВЫРОВНЕННОЙ ПОВЕРХНОСТИ КИРПИЧА И БЕТОНА	100 М2 ИЗОЛИРУЕМОЙ ПОВЕРХНОСТИ		1,95
4.1	1	ЗАТРАТЫ ТРУДА РАБОЧИХ-СТРОИТЕЛЕЙ	ЧЕЛ-ЧАС	29,9	58,305
4.2	3	ЗАТРАТЫ ТРУДА МАШИНИСТОВ	ЧЕЛ-ЧАС	1,4	2,73
4.3	659	КОМПРЕССОРЫ ПЕРЕДВИЖНЫЕ С ДВИГАТЕЛЕМ ВНУТРЕННЕГО СТОРАНИЯ ДАВЛЕНИЕМ ДО 686 КПА 7 АТ 2,2 М3/МИН	МАШ-ЧАС	1	1,95
4.4	913	КОТЛЫ БИТУМНЫЕ ПЕРЕДВИЖНЫЕ 400Л	МАШ-ЧАС	2	3,9
4.5	2509	АВТОМОБИЛЬ БОРТОВОЙ, ГРУЗОПОДЪЕМНОСТЬЮ ДО 5 Т	МАШ-ЧАС	0,25	0,4875
4.6	32104	МАСТКА БИТУМНАЯ КРОВЕЛЬНАЯ ГОРЯЧАЯ	ТН	0,244	0,4758
5	Е12-02-002-01	УСТРОЙСТВО ГИДРОИЗОЛЯЦИЙ ЦЕМЕНТНАЯ С ЖИДКИМ СТЕКЛОМ	100 М2 ИЗОЛИРУЕМОЙ ПОВЕРХНОСТИ		0,52
5.1	1	ЗАТРАТЫ ТРУДА РАБОЧИХ-СТРОИТЕЛЕЙ	ЧЕЛ-ЧАС	88,8	46,176
5.2	3	ЗАТРАТЫ ТРУДА МАШИНИСТОВ	ЧЕЛ-ЧАС	1,55	0,806
5.3	659	КОМПРЕССОРЫ ПЕРЕДВИЖНЫЕ С ДВИГАТЕЛЕМ ВНУТРЕННЕГО СТОРАНИЯ ДАВЛЕНИЕМ ДО 686 КПА 7 АТ 2,2 М3/МИН	МАШ-ЧАС	1	0,52
5.4	2509	АВТОМОБИЛЬ БОРТОВОЙ, ГРУЗОПОДЪЕМНОСТЬЮ ДО 5 Т	МАШ-ЧАС	0,4	0,208
5.5	9219	ВОДА	М3	0,225	0,117
5.6	33138	СТЕКЛО ЖИДКОЕ КАЛИЙНОЕ	ТН	0,05	0,026
5.7	45033	РАСТВОР ГОТОВЫЙ КЛАДОЧНЫЙ (СОСТАВ И МАРКА ПО ПРОЕКТУ)	М3	2,8	1,456
Итого по разделу "ФУНДАМЕНТ"					
СТЕНЫ					

6	E08-03-002-1	КЛАДКА СТЕН ИЗ ЛЕГКОБЕТОННЫХ КАМНЕЙ БЕЗ ОБЛИЦОВКИ	МЗ		27
6.1	1	ЗАТРАТЫ ТРУДА РАБОЧИХ-СТРОИТЕЛЕЙ	ЧЕЛ-ЧАС		
6.2	3	ЗАТРАТЫ ТРУДА МАШИНИСТОВ	ЧЕЛ-ЧАС	4.43	119.61
6.3	9219	ВОДА	ЧЕЛ-ЧАС	0.44	11.88
6.4	12104	РАСТВОР ГОТОВЫЙ КЛАДОЧНЫЙ ТЯЖЕЛЫЙ ЦЕМЕНТНЫЙ М-100	МЗ	0.26	7.02
6.5	16070	КАМНИ ЛЕГКОБЕТОННЫЕ	МЗ	0.11	2.97
6.6	36026	БРУСКИ ОБРЕЗНЫЕ ИЗ ХВОЙНЫХ ПОРОД ДЛИНОЙ 4-6.5М. ШИРИНОЙ 75-150ММ. ТОЛЩИНОЙ 40-75 ММ. IV СОРТА	МЗ	0.92	24.84
7	E08-03-002-1	КЛАДКА ТУМБ ИЗ ЛЕГКОБЕТОННЫХ КАМНЕЙ БЕЗ ОБЛИЦОВКИ	МЗ		12
7.1	1	ЗАТРАТЫ ТРУДА РАБОЧИХ-СТРОИТЕЛЕЙ	ЧЕЛ-ЧАС		
7.2	3	ЗАТРАТЫ ТРУДА МАШИНИСТОВ	ЧЕЛ-ЧАС	4.43	53.16
7.3	9219	ВОДА	ЧЕЛ-ЧАС	0.44	5.28
7.4	12104	РАСТВОР ГОТОВЫЙ КЛАДОЧНЫЙ ТЯЖЕЛЫЙ ЦЕМЕНТНЫЙ М-100	МЗ	0.26	3.12
7.5	16070	КАМНИ ЛЕГКОБЕТОННЫЕ	МЗ	0.11	1.32
7.6	36026	БРУСКИ ОБРЕЗНЫЕ ИЗ ХВОЙНЫХ ПОРОД ДЛИНОЙ 4-6.5М. ШИРИНОЙ 75-150ММ. ТОЛЩИНОЙ 40-75 ММ. IV СОРТА	МЗ	0.92	11.04
7.6	36026	БРУСКИ ОБРЕЗНЫЕ ИЗ ХВОЙНЫХ ПОРОД ДЛИНОЙ 4-6.5М. ШИРИНОЙ 75-150ММ. ТОЛЩИНОЙ 40-75 ММ. IV СОРТА	МЗ	0.0005	0.006
8	3503	СЕТКА ИЗ ПРОВОЛОКИ ВР-1 ДИАМЕТРОМ 5 ММ	ТН		0.0543
9	E06-01-001-20	УСТРОЙСТВО БЕТОННОГО КОЗЫРЬКА	100 МЗ		0.052
9.1	1	ЗАТРАТЫ ТРУДА РАБОЧИХ-СТРОИТЕЛЕЙ	ЧЕЛ-ЧАС	337.48	17.54896
9.2	3	ЗАТРАТЫ ТРУДА МАШИНИСТОВ	ЧЕЛ-ЧАС	22.61	1.17572
9.3	403	ВИБРАТОР ГЛУБИННЫЙ	МАШ-ЧАС	16.78	0.87256
9.4	1571	ПИЛА ЭЛЕКТРИЧЕСКАЯ ЦЕПНАЯ	МАШ-ЧАС	0.74	0.03848
9.5	2509	АВТОМОБИЛЬ БОРТОВОЙ. ГРУЗОПОДЪЕМНОСТЬЮ ДО 5 Т	МАШ-ЧАС	0.65	0.0338
9.6	9219	ВОДА	МЗ	0.283	0.01472
9.7	22005	БЕТОН ТЯЖЕЛЫЙ. КЛАСС В 12.5 (М150)	МЗ	102	5.304
9.8	30407	ГВОЗДИ СТРОИТЕЛЬНЫЕ	ТН	0.018	0.00094
9.9	32524	КАТАНКА ГОРЯЧЕКАТАНАЯ ОБЫЧНОЙ ТОЧНОСТИ В МОТКАХ ИЗ СТАЛИ СВ-08А ДИАМЕТРОМ 6.3-6.5 ММ	ТН	0.028	0.00146
9.10	36061	ДОСКИ ОБРЕЗНЫЕ ИЗ ХВОЙНЫХ ПОРОД ДЛИНОЙ 4-6.5 М. ШИРИНОЙ 75-150 ММ. ТОЛЩИНОЙ 44 ММ И БОЛЕЕ. III СОРТА	МЗ	0.22	0.01144
9.11	51619	ЩИТЫ ИЗ ДОСОК ТОЛЩИНА 25 ММ	М2	44.8	2.3296
10	3501	АРМАТУРА ГЛАДКАЯ КЛАССА А1, ДИАМЕТРОМ 6 ММ	ТН		0.03
11	3500	АРМАТУРА ГЛАДКАЯ КЛАССА А1, ДИАМЕТРОМ 8 ММ	ТН		0.1
Итого по разделу "СТЕНЫ"					
ОТДЕЛОЧНЫЕ РАБОТЫ					
12	E15-02-001-1	УЛУЧШЕННАЯ ШТУКАТУРКА ЦЕМЕНТНО-ИЗВЕСТКОВЫМ РАСТВОРОМ ПО КАМНУ: СТЕН	100 М2		8.06
12.1	1	ЗАТРАТЫ ТРУДА РАБОЧИХ-СТРОИТЕЛЕЙ	ЧЕЛ-ЧАС	70.88	571.2928
12.2	3	ЗАТРАТЫ ТРУДА МАШИНИСТОВ	ЧЕЛ-ЧАС	2.78	22.4068
12.3	9219	ВОДА	МЗ	0.35	2.821
12.4	12138	РАСТВОР ОТДЕЛОЧНЫЙ ТЯЖЕЛЫЙ ЦЕМЕНТНО-ИЗВЕСТКОВЫЙ 1-1-6	МЗ	1.89	15.2314
13	E15-04-014-1	ПЕРХЛОРВИНИЛОВАЯ ОКРАСКА ФАСАДОВ С ЛЕСОВ ПО ПОДГОТОВЛЕННОЙ ПОВЕРХНОСТИ	100 М2		6.9
13.1	1	ЗАТРАТЫ ТРУДА РАБОЧИХ-СТРОИТЕЛЕЙ	ЧЕЛ-ЧАС	10.07	69.483
13.2	3	ЗАТРАТЫ ТРУДА МАШИНИСТОВ	ЧЕЛ-ЧАС	0.11	0.759
13.3	2499	АВТОМОБИЛИ БОРТОВЫЕ. ГРУЗОПОДЪЕМНОСТЬЮ ДО 5 Т	МАШ-ЧАС	0.11	0.759
13.4	31053	КРАСКА ПЕРХЛОРВИНИЛОВАЯ ФАСАДНАЯ ХВ-161 МАРКА А. Б	ТН	0.059	0.4071
13.5	31430	ГРУНТОВКА ХС-04 КОРИЧНЕВАЯ	ТН	0.015	0.1035
13.6	34035	УАИТ-СПИРИТ	ТН	0.01	0.069
14	E15-04-025-10	УЛУЧШЕННАЯ ОКРАСКА МАСЛЯНЫМИ СОСТАВАМИ ПО СБОРНЫМ КОНСТРУКЦИЯМ, ПОДГОТОВЛЕННЫМ ПОД ОКРАСКУ: СТЕН	100 М2		1.3
14.1	1	ЗАТРАТЫ ТРУДА РАБОЧИХ-СТРОИТЕЛЕЙ	ЧЕЛ-ЧАС	34.1	44.33
14.2	3	ЗАТРАТЫ ТРУДА МАШИНИСТОВ	ЧЕЛ-ЧАС	0.05	0.065
14.3	2499	АВТОМОБИЛИ БОРТОВЫЕ. ГРУЗОПОДЪЕМНОСТЬЮ ДО 5 Т	МАШ-ЧАС	0.04	0.052
14.4	31066	КРАСКИ МАСЛЯНЫЕ ЦВЕТНЫЕ ДЛЯ ВНУТРЕННИХ РАБОТ МА-011	ТН	0.01837	0.02388
14.5	31440	ГРУНТОВКИ МАСЛЯНЫЕ ГОТОВЫЕ К ПРИМЕНЕНИЮ	ТН	0.0075	0.00975
14.6	31655	ОЛИФА ДЛЯ УЛУЧШЕННОЙ ОКРАСКИ 10% НАТУРАЛЬНОЙ 90% КОМБИНИРОВАННОЙ	ТН	0.0113	0.01468
14.7	31710	ШПАТЛЕВКА МАСЛЯНО-КЛЕВАЯ	ТН	0.005	0.0065
14.8	35512	ПЕМЗА ШЛАКОВАЯ ЩЕБЕНЬ ПОРИСТЫЙ ИЗ МЕТАЛЛУРГИЧЕСКОГО ШЛАКА. МАРКА 600. ФРАКЦИЯ ОТ 5 ДО 10 ММ	МЗ	0.0024	0.00312
14.9	35538	ШКУРКА ШЛИФОВАЛЬНАЯ ДВУХ-ЛОТНАЯ С ЗЕРНИСТОСТЬЮ 40.25	М2	0.84	1.092

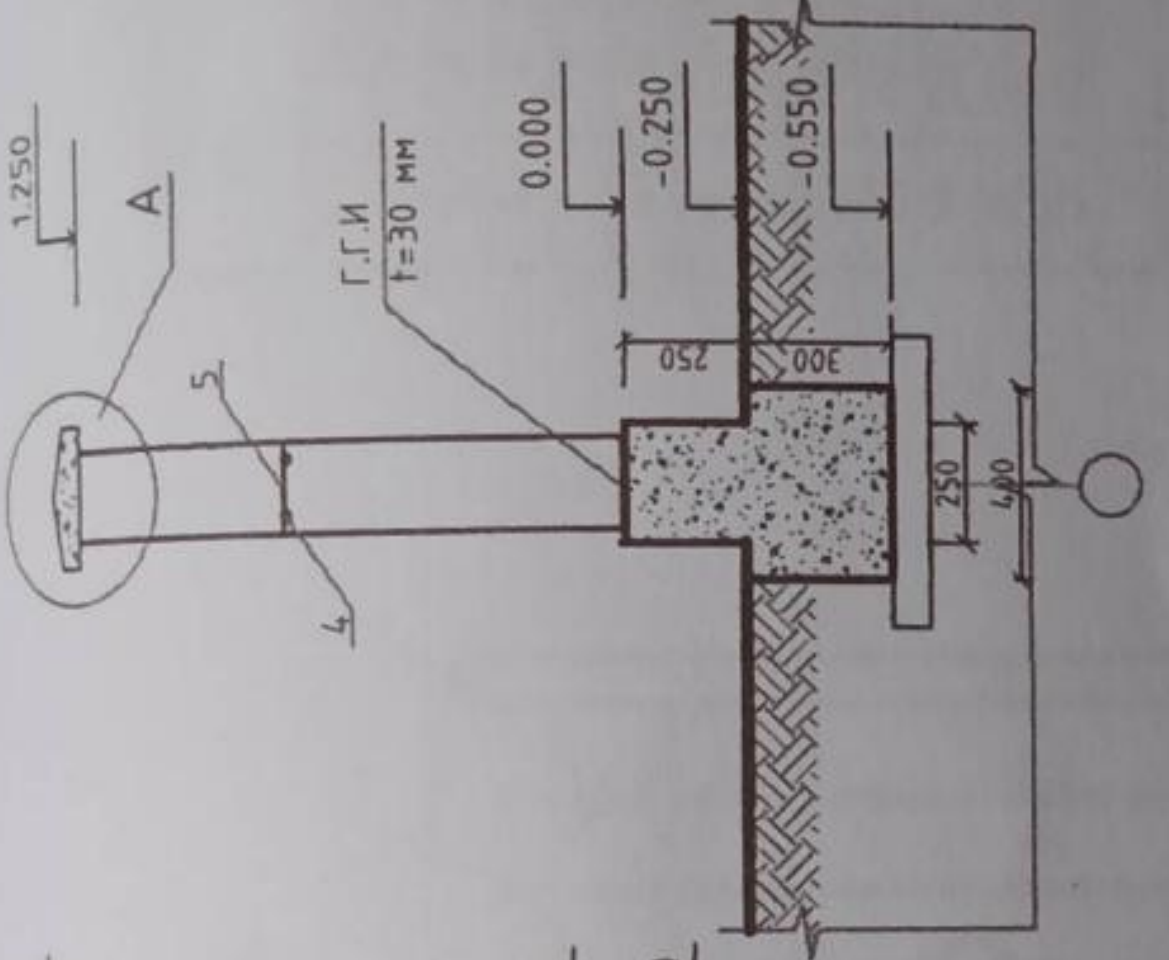
Фасад
М 1:25



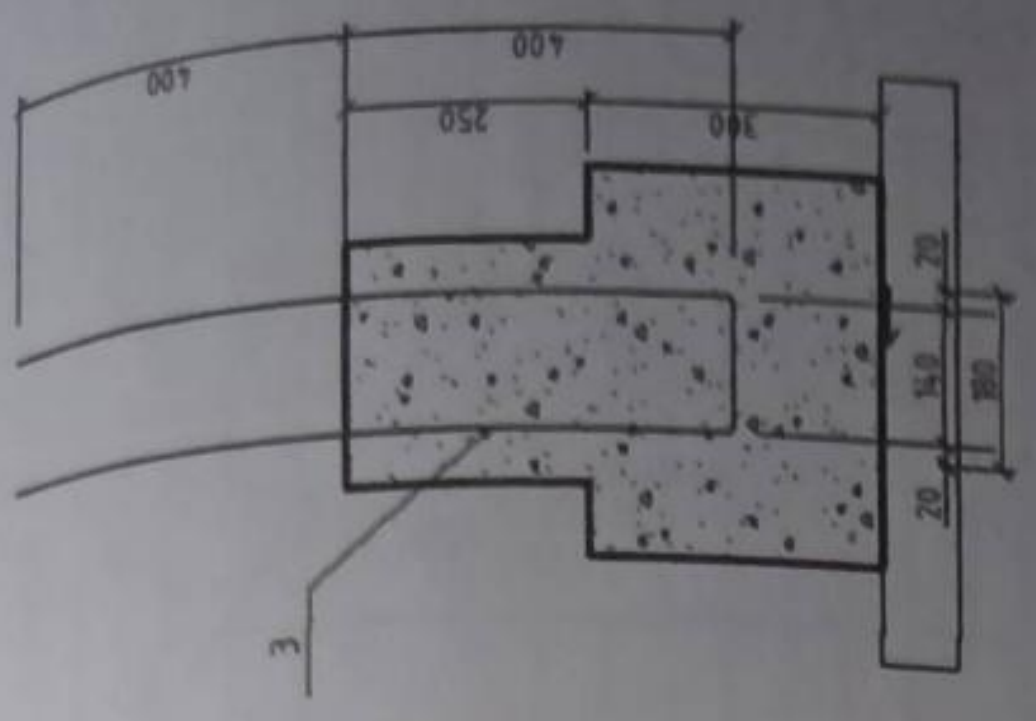
План
М 1:25



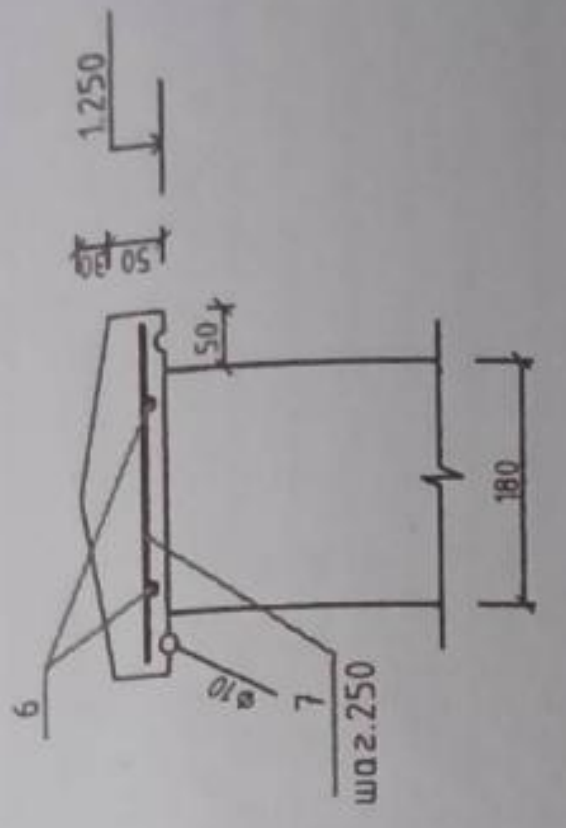
Разрез 1-1
М 1:25



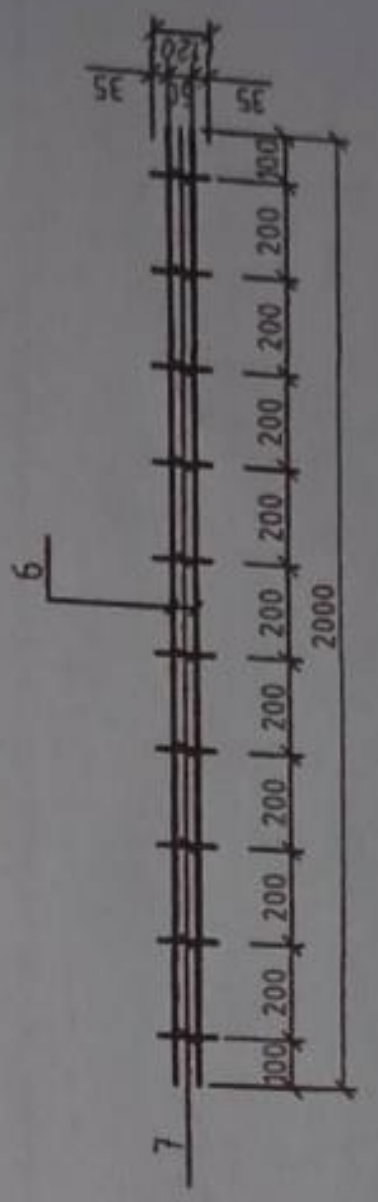
Разрез 2-2
М 1:10



Узел-А
М 1:10



Сетка СГ-2



Примечание

1. Под фундаментами устраиваются гравийная подготовка толщ.б см
2. Боковые поверхности фундаментов соприкасающийся с грунтом обмазывать горячим битумом за 2 раза.
3. Фундаменты выполнять из бетона кл. В12.5 на сульфатостойком портландцементе.
4. На отм. -0.030 выполнить горизонтальную гидроизоляцию из цементно-песчаного раствора состава 1:2 толщ. 30 мм.
5. Стены забора из бетонного блока на цементно-песчаном растворе. Кладку выполнять с полным заполнением всех швов раствором. Стены армировать сетками СГ-2 после четыре ряда бетонного блока по высоте.
6. При устройстве стен каждый 30 метра выполнить деформационные швы.
7. При производстве работ руководствоваться указаниями КМК 3.02.01.-97; КМК 3.03.01.-98;

Спецификация материалов на 1 пролет (L=2 м)

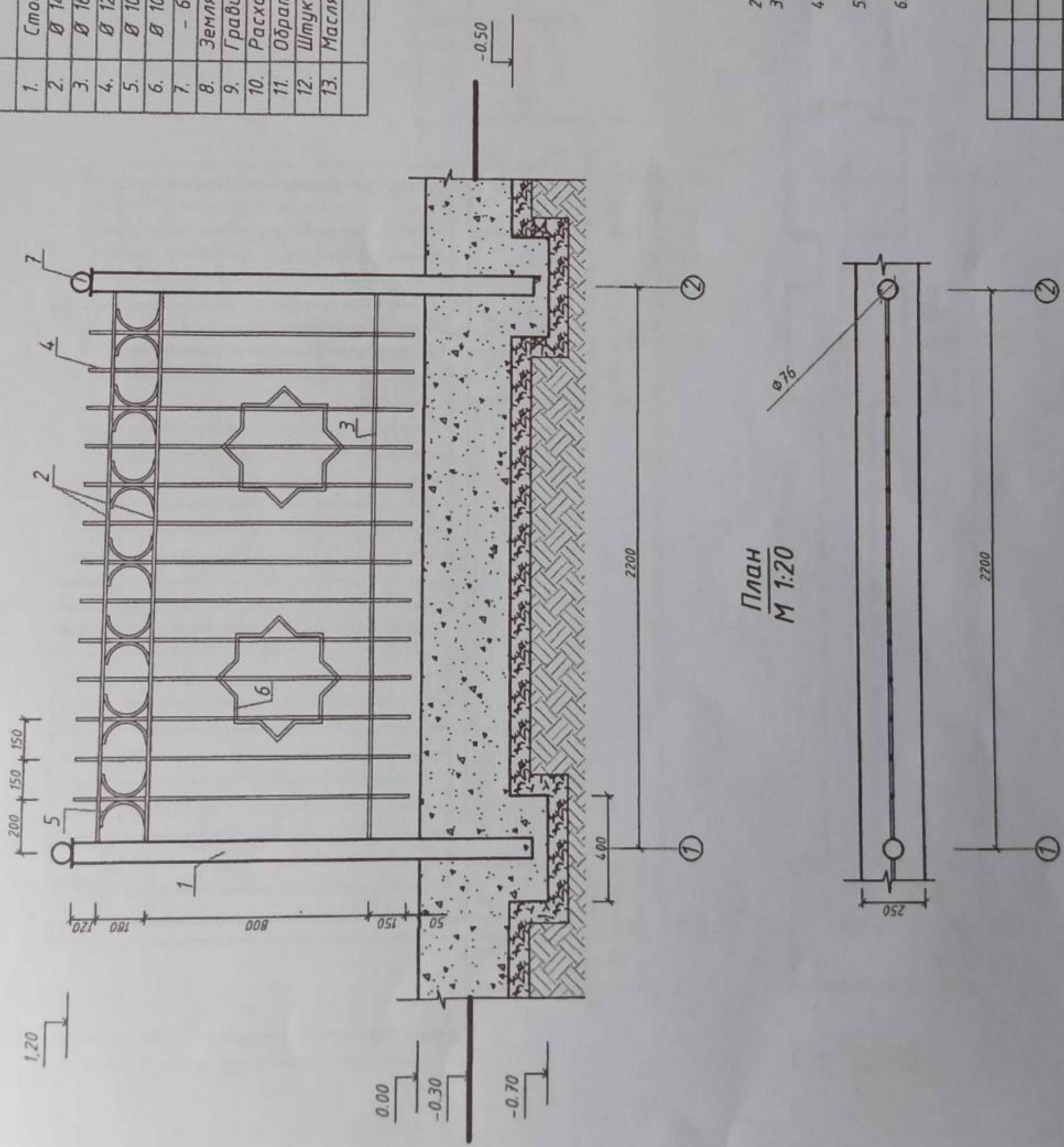
N	Наименование	кол-во	масса ед.(кг)	масса общ.(кг)	Прим.
1	Земляные работы				0,48 м ³
2	Гравийное основание t=6 см				0,9 м ²
3	Фундамент из бетона				0,365 м ³
4	Боковая битумная гидроизоляция				15 м ²
5	Гориз. гидроизоляция стен цем.р/рам				0,4 м ²
6	Ограждение из бетонного блока				0,416 м ³
7	Колонна из ж/бетона				0,033 м ³
	1. ф 12 АIII L=1290мм	2	1,145	2,29	
	2. ф 6 АI L=250мм	6	0,055	0,33	
	3. ф 12 АIII L=1740мм	1	1,55	1,55	
8	Сетка СГ-2				
	4. ф 5 Вр I L=2000мм	2	0,308	0,616	
	5. ф 5 Вр I L=1400мм	10	0,022	0,22	
9	Козырек из бетона с железнением				0,04 м ³
	6. ф 8 АI L=2,0 п/м	2	0,79	1,58	
	7. ф 6 АI L=0,26 м	8	0,057	0,456	
	Улучшенная штукатурка стен и цоколя				6,2 м ²
	Известковая окраска стен				5,3 м ²
	Масляная окраска цоколя				1,0 м ²

Заказчик: Каршинского РайОНО		АС	
Строительство ограждения на территории школы №61 Каршинского района Кашкадарьинской области			
Изм.	Кол-во	Лист	№ доз
Директор	Бердикулов М	Подпись	Дата
ГАП.	Жалилов Ж		
ГИП.	Эргашев Б		
Разработал	Жалилов Ж		
Стандия	Лист	Листов	
Ограждение из бетонного	РП	1	1
Фасад, план, разрез 1-1, узел-А.		ООО	
спецификация материалов		"ILDAM QADAM INVEST"	
		2022 й	

Спецификация материалов на 1-секции (L=2.2 М)

N	Наименование	кол-во	масса ед. (кг)	масса общ. (кг)	Прим.
1.	Стойка Ø 60 мм из ст.труб L=1.80 м	1	10,28	10,28	
2.	Ø 14 А1 L=2,14 м	2	2,59	5,17	
3.	Ø 16 А1 L=2,14 м	1	3,38	3,38	
4.	Ø 12 А1 L=1,15 м	13	1,02	13,26	
5.	Ø 10 А1 L=0,25 м	14	0,15	2,10	
6.	Ø 10 А1 L=1,60 м	2	0,98	1,97	
7.	- 60x5 (d=60 мм)	3	0,142	0,42	0,35 м³
8.	Земляные работы				0,66 м²
9.	Гравийное оснавание t=6 см				0,30 м³
10.	Расход бетона				0,10 м³
11.	Обратная засыпка				1,87 м²
12.	Штукатурка и масл. окраска цоколя				1,70 м²
13.	Масляная окраска ограждение				

Металлическая ограждения



План
М 1:20

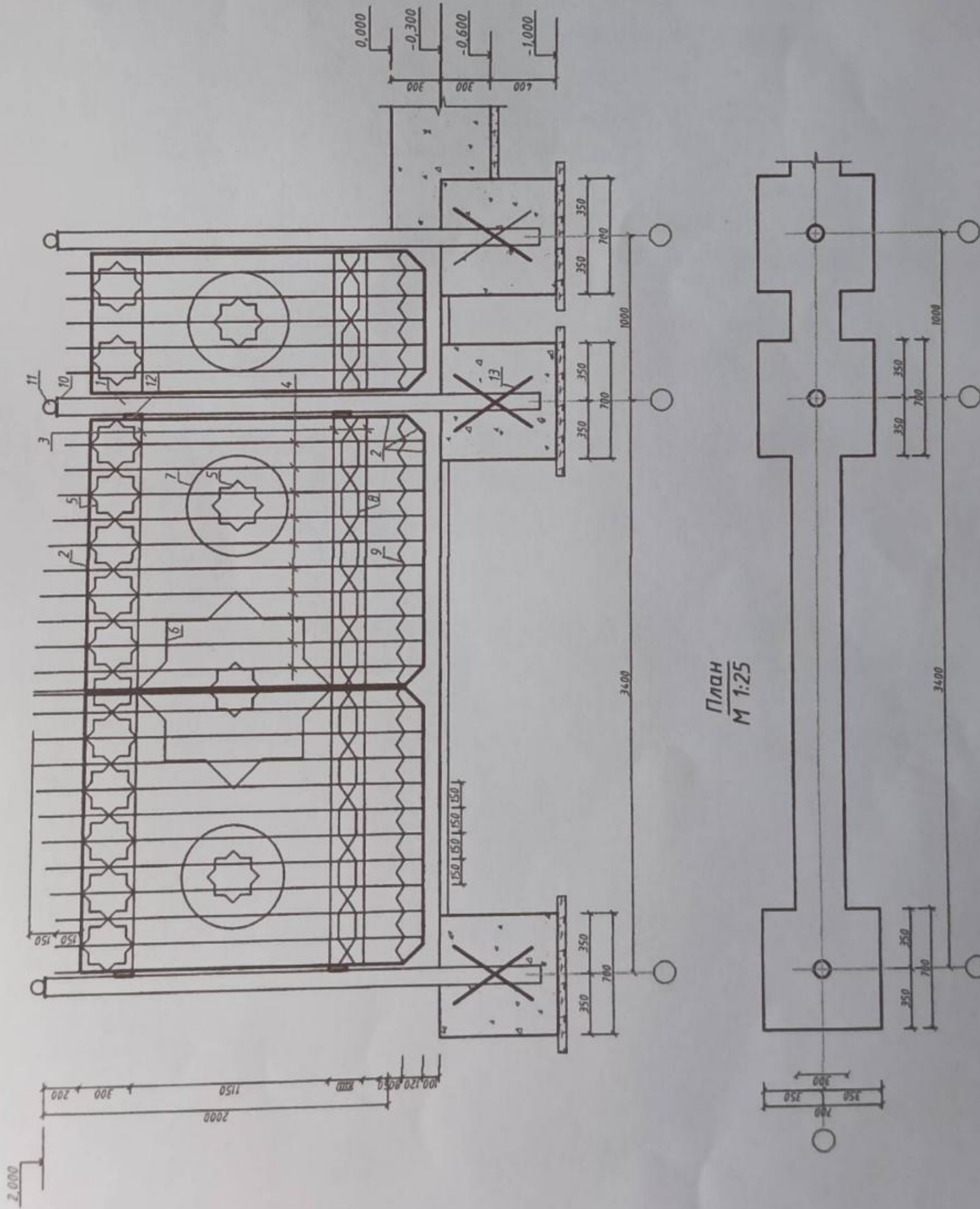
- Примечание
- Сварку дести электродами Э-42А. Высота шва h= 4 мм по всем линиям касания.
 - Металлические элементы тщательно зачистить от ржавчины металлической щеткой и покрасить масляной краской за 2 раза.
 - Под фундаментами устраиваются гравийная подготовка толщ. 6 см с пропиткой битумом.
 - Боковые поверхности фундаментов соприкасающийся с грунтом обмазать горячим битумом за 2 раза.
 - Фундаменты выполнить из бетона кл. В12.5 на сульфатостойком порландцементе.

Заказчик: Каршинского РайОНО		АС	
Строительство ограждения на территории школы №61 Каршинского района Кашкадарьинской области			
Ажурно-металлическое ограждение		Стандия	Листов
План, спецификация материалов "ILDAM QADAM INVEST" 2022 й		РП	1
		000	

Спецификация материалов

№	Обозначение	Наименование	кол-во	масса ед.(кг)	масса общ.(кг)
1.	ГОСТ 5781-82*	Стойка Ø100x4мм из ст.труб L=2,70 м	4	28,76	115,04
2.	То, же	□ 16 А1 L=12,90 п/м	2	25,93	51,86
3.	То, же	□ 16 А1 L=14,70 м	1	25,55	25,55
4.	То, же	□ 16 А1 L=35,30 п/м	2	70,95	141,90
5.	То, же	□ 10 А1 L=1,6 м	20	1,264	25,28
6.	То, же	□ 10 А1 L=3,8 м	1	3,0	3,0
7.	То, же	□ 10 А1 L=1,90 м	4	1,50	6,0
8.	То, же	□ 10 А1 L=5,10 п/м	2	4,03	8,06
9.	То, же	□ 10 А1 L=6 п/м	2	4,74	9,48
10.		Ст. лист Ø80 мм толщ. 3 мм	4	0,12	0,48
11.		Металлич. шар Ф60 мм	4	0,67	2,68
12.		Петля шарнир	8	0,25	2,0
13.		Ø12 АIII L=0,50 м (закл. деталь)	4	0,445	1,78
14.		Земляные работы			2,05 м³
15.		Гравийное оснавание t=6 см			3,24 м³
16.		Фундамент из бетона			1,372 м³
17.		Обратная засыпка			0,52 м³
18.		Масляная окраска ограждение			11,0 м²

Ажурно-металлический ворота
М 1:25



Заказчик: Каршинского РайОНО		АС	
Строительство ограждения на территории школы №61 Каршинского района Камбарской области			
Изм.	Колч/Лист	№дог/Подпись	Дата
Директор	Бердугулов Н		
ГАП	Жалилов Я		
ГИП	Эргашев Б		
Разработчик	Жалилов Х		
Ажурно-металлическая ворота с ограждением(2м)		СТАДИИ	ИВСТ
План, фасад, спецификация материалов		РП	1
		0000	1
		YELDAM BAZDAM INVEST	2022 й