

<p align="center">CONTRACT # 451002709</p> <p><u>13.05.2022</u> Tashkent region</p>	<p align="center">ДОГОВОР № 451002709</p> <p><u>13.05.2022</u> г. Ташкентская область</p>
<p>“Uzauto Motors Powertrain” Joint Stock Company (hereinafter referred to as the “Buyer”), represented by Mr. Gulyamov Saidazim, Managing Director, acting on the basis of power of attorney №49/1 dated 26.08.2021, on the one part,</p> <p>and</p> <p>LLC “ZABARDAST MEBEL” (hereinafter referred to as the “Seller”), represented by Rashidov Abduxayot Abduxaxidovich, Director, acting on the basis of Charter, on the other part,</p> <p>Seller and Buyer are hereinafter referred to individually as a “Party” and collectively as the “Parties”, have concluded the present contract for the following:</p>	<p>Акционерное общество «Узавто Моторс Пауэртрейн» (далее - «Покупатель»), в лице г-на Гулямова Саидазима Миркамаловича, Управляющего директора, действующего на основании генеральной доверенности №49/1 от 26.08.2021 г., с одной стороны, и</p> <p>ООО «ZABARDAST MEBEL» (далее - «Продавец»), в лице Рашидова Абдухакта Абдувахидовича, Директор, действующего на основании Устава, с другой стороны,</p> <p>Покупатель и Продавец здесь и далее совместно именуются «Стороны», а по отдельности «Сторона», заключили настоящий Договор о нижеследующем:</p>
<p>1. SUBJECT OF CONTRACT</p> <p>1.1. The Seller supplies, and the Buyer accepts and pays for the goods (hereinafter referred to as the “Goods”) in the quantity, content and under the price, according Attachment #1 to this Contract, which is an integral part of the present Contract.</p> <p>1.2. Goods are manufactured in accordance with technical requirements and specifications, indicated in the Attachment 1 to this Contract, and in accordance with drawing, samples, photos, gages that are sent to the Seller 1. Goods shall also be accompanied with a document, indicating the guarantee period of the Goods (Goods passport, guarantee certificate, etc).</p>	<p>1. ПРЕДМЕТ ДОГОВОРА</p> <p>1.1. Продавец поставляет, а Покупатель принимает и оплачивает товар (далее - «Товар») в количестве, составе и по цене согласно Приложению №1 к настоящему Договору, являющемуся неотъемлемой частью настоящего Договора.</p> <p>1.2. Товар изготавливается согласно техническим требованиям и характеристикам, обозначенным в Приложении №1 настоящего Договора, а также в соответствии с чертежами, образцами, фотографиями, лекалами, направляемыми Продавцу. К Товару прилагается 1 оригинал документа, с указанием гарантийного срока на товар (продукт паспорт, гарантийный сертификат, и т.д.).</p>
<p>2. TOTAL VALUE OF THE CONTRACT</p> <p>2.1. The prices of the Goods are fixed, not subject to change. The prices of the Goods and Total value of present Contract described in the Attachment #1.</p> <p>2.2. Delivery terms - Delivery to Buyer’s warehouse: the price for the Goods includes packing, loading, and transportation to the Buyer’s warehouse indicated in Attachment #1;</p>	<p>2. ОБЩАЯ СУММА ДОГОВОРА</p> <p>2.1. Цены на Товар фиксированные, изменению не подлежат. Цены на Товар, а также Общая сумма настоящего Договора указаны в Приложении №1.</p> <p>2.2. Условия поставки – Доставка до склада Покупателя: цена на Товар включает в себя упаковку, погрузку, транспортные расходы до склада Покупателя, указанного в Приложении №1.</p>
<p>3. DELIVERY TERMS</p> <p>3.1. The Seller shall deliver the Goods to the Buyer not later than the dates specified in the Attachment #1. The partial earlier shipment is permitted, upon Buyer’s request.</p> <p>3.2. The supplied Goods must conform to the requirements, specified in this Contract, Attachments to this Contract, technical documentation, drawings, Photos, samples and gages, that are sent to the Seller and normative documents in the field of technical regulation: interstate standards (GOST), standards of Uzbekistan (O’z DSt), technical conditions or other documents depending on the type of goods.</p> <p>3.3. Seller supplies the Goods according to the delivery conditions described in the Attachment #1.</p>	<p>3. УСЛОВИЯ ПОСТАВКИ</p> <p>3.1. Продавец поставит Товары Покупателю не позднее сроков, обозначенных в Приложении №1. Частичная поставка раньше времени разрешается по просьбе Покупателя.</p> <p>3.2. Поставляемый Товар должен соответствовать требованиям, обозначенным в настоящем Договоре, Приложениях к настоящему Договору, технической документации, а также чертежам, фотографиям, образцам и лекалам, направляемым Продавцу, и нормативным документам в области технического регулирования: межгосударственным стандартам (ГОСТ), стандартам Узбекистана (O’z DSt), техническим условиям или иным документам в зависимости от вида товара.</p> <p>3.3. Продавец осуществляет поставку Товара на условиях поставки, указанных в Приложении № 1.</p>

<p>3.4. Seller shall notify the Buyer on readiness of the Goods for shipment 3 calendar days before the expected date of shipment.</p> <p>3.5. The Seller is required to provide a certificate of conformity of the Goods, if the Goods are subject to the certification and other supporting documents. In the case of non-providing to certified products of the certificate of conformity, the Buyer has the right to refuse to accept such Goods without being subjected to any measure of responsibility, and the Seller is obliged to return to the Buyer payments paid by the latter according to the present Contract within 3 (three) banking days from the date of refusal to accept the goods.</p> <p>3.6. In case of defective Goods supply the Seller is obliged at Buyer's choice:</p> <p>a) replace the defective Goods within a reasonable time, but not more than 15 (fifteen) days from the date of notification of the discrepancy;</p> <p>b) make free of charge correction action in the period of 15 (fifteen) days;</p> <p>c) reimburse the Buyer for the removal of a third party product defects within 3 (three) banking days from the date of the relevant request;</p> <p>g) In proportion to reduce the cost of low quality Goods and pay the difference within five (5) banking days from the date of the request;</p> <p>d) return the cost of delivered and paid defective Goods within 5 (five) banking days from the date of the relevant request.</p> <p>In this case, the warranty period is extended according to terms of replacement of the defective product. Seller compensates damages caused by delivery of defective Goods.</p> <p>3.7. All expenses, related to the returning of the defected Goods, delivery of replaced ones, and additional delivery of Goods shall be at the expenses of the Seller.</p>	<p>3.4. Продавец уведомляет Покупателя о готовности Товара к отгрузке за 3 календарных дня до предполагаемой даты поставки.</p> <p>3.5. Продавец в обязательном порядке предоставляет соответствующий сертификат соответствия на поставляемый Товар, если товар подлежит сертификации, и другие сопроводительные документы. В случае не предоставления на сертифицируемый Товар сертификата соответствия, Покупатель вправе отказаться от принятия такого товара без применения к нему каких-либо мер ответственности, а Продавец обязан при этом возратить Покупателю уплаченные последним по настоящему договору денежные средства в течение 3 (трех) банковских дней с даты отказа от принятия товара.</p> <p>3.6. В случае поставки некачественного Товара Продавец обязуется по выбору Покупателя:</p> <p>а) произвести замену некачественного Товара в срок не более 15 (пятнадцати) дней с даты уведомления об обнаруженном несоответствии;</p> <p>б) произвести безвозмездное устранение недостатков в срок не более 15 (пятнадцати) дней;</p> <p>в) возместить расходы Покупателя на устранение недостатков Товара третьим лицом в течение 3-х (трех) банковских дней с момента предъявления соответствующего требования;</p> <p>г) соразмерно уменьшить стоимость некачественного Товара и выплатить разницу в течение 5 (пяти) банковских дней с момента предъявления требования;</p> <p>д) возратить стоимость поставленного и оплаченного некачественного Товара в течение 5 (пяти) банковских дней с момента предъявления соответствующего требования. При этом, гарантийный срок отодвигается соразмерно сроку замены дефектного товара. Продавец возмещает вред, причиненный поставкой некачественного Товара.</p> <p>3.7. Все расходы, связанные с возвратом некачественного Товара, поставкой замененного, допоставкой осуществляется за счет Продавца.</p>
<p>4. RESPONSIBILITY FOR VIOLATION OF THE CONTRACT TERMS.</p> <p>4.1. For any delayed delivery of all the Goods or part of the Goods as compared to the due dates according to the Attachment #1, the Buyer is entitled to require from the Seller to pay a penalty equal to 0,5% (zero point five percent) of each part of not fulfilled obligation under this Contract for each day of delay for each case of delay unless the delivery is delayed due to the fault of the Buyer. The total amount of the penalty does not exceed 20% of the contract price. The Buyer may deduct the penalty amount from the payment due from the Buyer to Seller for the delivered Goods.</p> <p>4.2. Payment of fines and penalty does not relieve the Seller from performance of its obligations in full.</p>	<p>4. ОТВЕТСТВЕННОСТЬ ЗА НАРУШЕНИЕ ДОГОВОРНЫХ ОБЯЗАТЕЛЬСТВ.</p> <p>4.1. За любую просроченную поставку всех Товаров или части Товаров произведенную не в соответствии со сроками согласно (Приложению №1), Покупатель вправе потребовать от Продавца оплатить пеню в размере 0,5% (половины процента) от каждой части неисполненных обязательств по настоящему Договору за каждый день просрочки, за каждый случай просрочки, за исключением случаев, когда отправка просрочена по вине Покупателя. При этом общая сумма пени не должна превышать 20% общей стоимости Договора. Покупатель может удержать сумму неустойки из платежа, подлежащего к оплате со стороны Покупателя Продавцу за поставленные Товары.</p> <p>4.2. Уплата пени и штрафа не освобождает Продавца от исполнения своих обязательств в полном объеме.</p>

<p>5. TERMS OF PAYMENT</p> <p>5.1. Payment for goods shall be made by cashless transaction to the Seller's account in accordance with the bank details specified in this Agreement. The payment currency under this Agreement is Uzbek sum.</p> <p>5.2. Payment shall be made by the Buyer in the following order:</p> <p>- Postpayment in the amount of 100% of Goods' total price shall be made within 10 (ten) banking days after receipt of a quality product and the provision of an invoice.</p>	<p>5. УСЛОВИЯ ПЛАТЕЖА</p> <p>5.1. Расчет за Товар осуществляется безналичным платежом на счет Продавца согласно банковским реквизитам, указанным в настоящем Договоре. Валютой платежа по настоящему Договору является узбекский сум.</p> <p>5.2. Оплата осуществляется Покупателем в следующем порядке:</p> <p>- Постоплата в размере 100% от общей стоимости Товара оплачивается в течение 10 (десять) банковских дней после получения качественно произведенного Товара и предоставления счета фактуры.</p>
<p>6. OTHER TERMS</p> <p>6.1. Present Contract shall come into force from the date of its signing by both parties and be valid until 31.12.2022, and with respect to performance of obligations - until the Parties fulfill their contractual obligations to the fullest extent.</p> <p>6.2. The present Contract is made in two authentic and equally valid copies in Russian and English, one for each party.</p> <p>In case of any discrepancies between the Russian and English versions of the Contract the Russian version of the Contract prevails.</p> <p>6.3. In case of change of legal, postal and banking details of either party hereunder, this Party shall inform the other Party in writing about it within 5 (five) business days from the date of its changes.</p> <p>In this case the Parties shall conclude supplemental agreement hereto to be signed by the Parties.</p> <p>6.4. The following documents (attachments) are attached to and incorporated into this contract and form an integral part of the contract:</p> <p>Приложение № 1 – Перечень Товаров; Specification #1 to the List of Goods; Attachment No. 2 – General Terms and Conditions; Attachment No. 3 – Terms of Requirements.</p> <p>6.5. Attachment No. 2 is the integral part to the Contract and governs relationships of the Parties when they are not covered by hereof. In case of a direct conflict between General terms and conditions as attached herein and the terms and conditions of the Contract, the terms and conditions of the latter shall prevail. In other cases, General terms and conditions shall apply in addition to the terms and conditions of the Contract.</p>	<p>6. ПРОЧИЕ УСЛОВИЯ</p> <p>6.1. Настоящий Договор вступает в силу с даты его подписания обеими сторонами и действует до 31.12.2022г., а в части исполнения обязательств – до полного выполнения Сторонами своих договорных обязательств.</p> <p>6.2. Настоящий Договор составлен в 2-х подлинных экземплярах на русском и английском языках, имеющих равную юридическую силу, по одному для каждой из Сторон.</p> <p>В случае разногласий между русской и английской версией Договора, русская версия Договора является преобладающей.</p> <p>6.3. В случае изменения юридических, почтовых или банковских реквизитов одной из Сторон настоящего Договора, таковая Сторона обязана в течение 5 (пяти) рабочих дней с момента изменения письменно известить об этом другую Сторону. В таком случае Стороны обязуются заключить дополнительное соглашение к настоящему Договору, подлежащее подписанию Сторонами.</p> <p>6.4. Следующие документы (приложения) прилагаются и включаются в настоящий Договор и являются неотъемлемой частью данного Договора:</p> <p>Приложение № 1 – Перечень Товаров; Спецификация №1 к Перечню Товаров; Приложение № 2 – Общие Условия и Положения; Приложение № 3 – Техническое задание.</p> <p>6.5. Приложение № 2 является дополнением к настоящему Договору и должно применяться к отношениям сторон, не оговоренных настоящим Договором. В случаях прямого разногласия между Общими условиями и положениями, как приложено, и условиями настоящего Договора, условия и положения последнего имеют преимущественную силу. В других случаях, Общие условия и положения применяются в дополнение к условиям настоящего Договора.</p>

<p>7. LEGAL ADDRESSES AND BANK DETAILS OF THE PARTIES</p> <p>SELLER LLC "ZABARDAST MEBEL"</p> <p>Address: Tashkent, Chilanzar district, Chupon ota Street, 28A</p> <p>Bank details: Account: 20208000104818722001 Name of bank: "Trust Bank" JSCIB Tashkent, Yakkasaroy branch Bank code: 01098 TIC: 301 414 091 SIC: 31090</p>	<p>7. ЮРИДИЧЕСКИЕ АДРЕСА И БАНКОВСКИЕ РЕКВИЗИТЫ СТОРОН</p> <p>ПРОДАВЕЦ ООО «ZABARDAST MEBEL»</p> <p>Адрес: г.Ташкент, Чиланзарский р-н, ул. Чупон Ота, 28А</p> <p>Банковские реквизиты: Расч.счет №: 20208000104818722001 Банк: ЧАБ ТРАСТБАНК Яккасарайский филиал, город Ташкент МФО: 01098; ИНН 301 414 091 ОКЭД 31090</p>
<p>BUYER JSC "UzAuto Motors Powertrain"</p> <p>Legal Address: 1 Istiqlol str., Kumarik makhalla, Khanabad village community, Zangiota district, 111800, Tashkent region, Republic of Uzbekistan.</p> <p>Bank details: 1) Name of the Bank: Asaka Bank Sergeli Branch Bank identifier code(MFO) 00958 UZS account number 20214000404754243001</p> <p>2) Name of the Bank: JSC "Kapital" Bank Tashkent City Branch A/N: 20214000904754243009 MFO: 00445</p> <p>OKED: 29100 Individual Taxpayer Number (INN) 301035105 VAT ID 327040009890</p>	<p>ПОКУПАТЕЛЬ АО «УзАвто Моторс Пауэртрейн»</p> <p>Юридический адрес: Республика Узбекистан, Ташкентская область, Зангиотинский район, 111800, сельский сход граждан «Ханабад», махалля «Кумарык», ул. Истиклол, 1.</p> <p>Банковские реквизиты: 1) Наименование банка: "Асака" банк Сергелийский ф-л МФО: 00958 P/c: 20214000404754243001</p> <p>2) Наименование банка: ТГФ АКБ «Капиталбанк» P/c: 20214000904754243009 МФО: 00445</p> <p>ОКЭД: 29100 ИНН: 301035105 Регистрационный код НДС 327040009890</p>

SELLER / ПРОДАВЕЦ

Signature/Подпись



BUYER / ПОКУПАТЕЛЬ

Signature/Подпись



Перечень Товаров / List of Goods

No. / №	Наименование / Description	Единица измерения / unit of measure	Quantity/ Количество	Цена за ед. измерения в сумах с НДС / Unit price in UZS with VAT	Общая стоимость в сумах с НДС / Total cost in UZS with VAT
1	Стол офисный деревянный / Wooden office table	шт/ pcs.	10	2,500,000.00	25,000,000.00
2	Шкаф офисный деревянный/ Wooden office cabinet	шт/ pcs.	10	1,250,000.00	12,500,000.00
3	Тумба офисная деревянная / Wooden office drawer	шт/ pcs.	15	500,000.00	7,500,000.00
				Всего/Total:	45,000,000.00

Условия поставки/Delivery terms: Доставка до склада Покупателя/Delivery to Buyer's warehouse

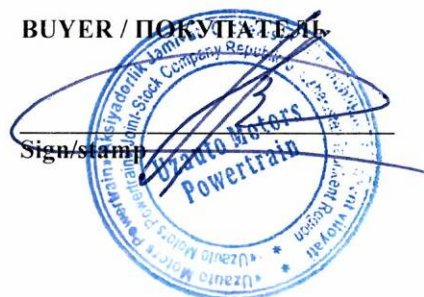
Срок поставки/Lead time: 20 дней с момента подписания договора/20 days from contract signing

Гарантийный период/ Warranty period: 2 года с даты поставки Товара/2 years from the date of delivery of Goods

SELLER / ПРОДАВЕЦ



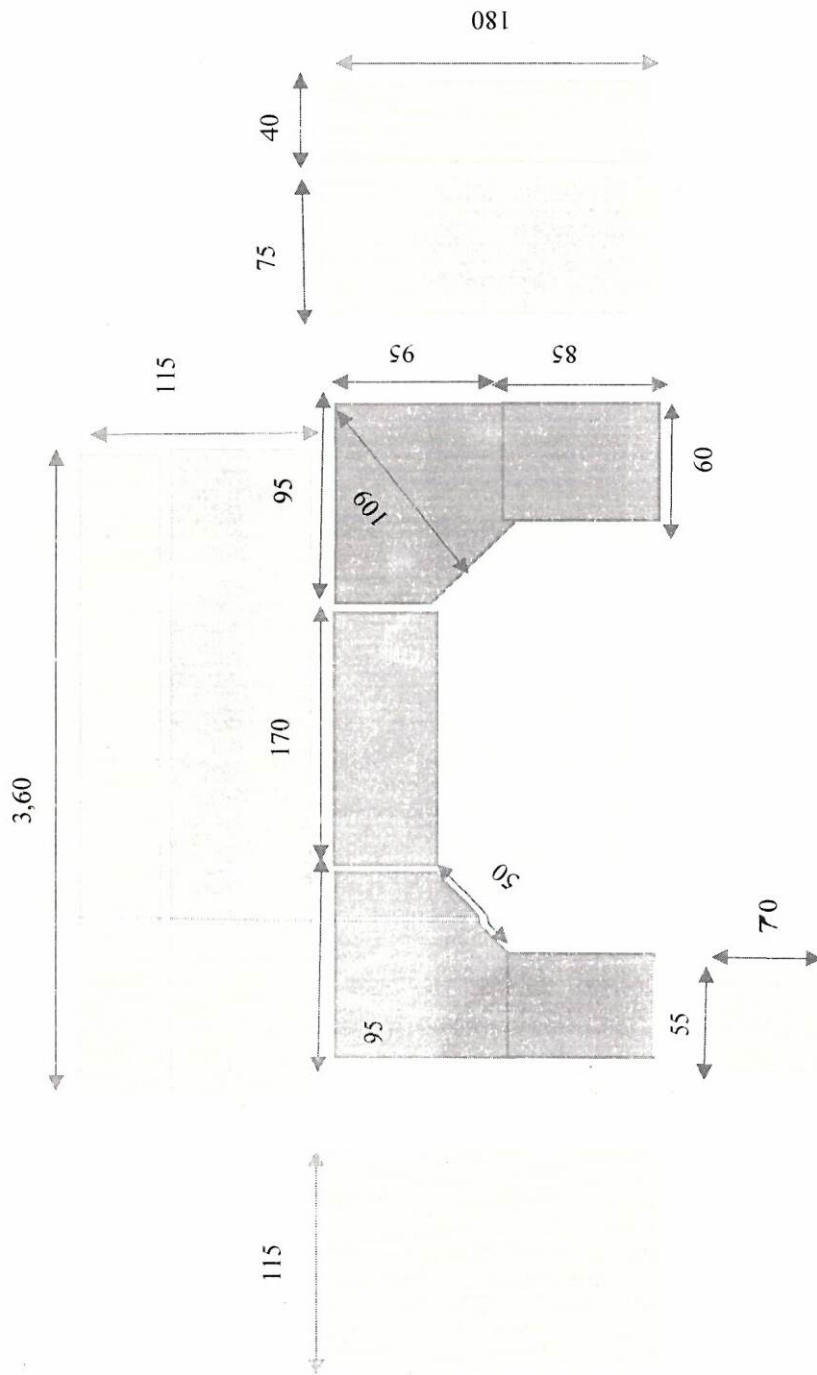
BUYER / ПОКУПАТЕЛЬ



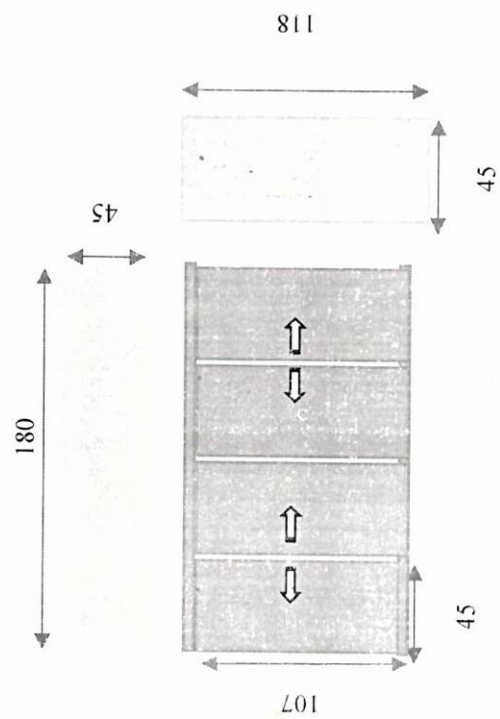
Спецификация №1 к Перечню Товаров к договору # 451002709 от 13.05.2022г.
Specification #1 to the List of Goods to the contract # 451002709 dd. 13.05.2022.

Размеры и чертежи мебели/ Furniture Dimensions and Drawings

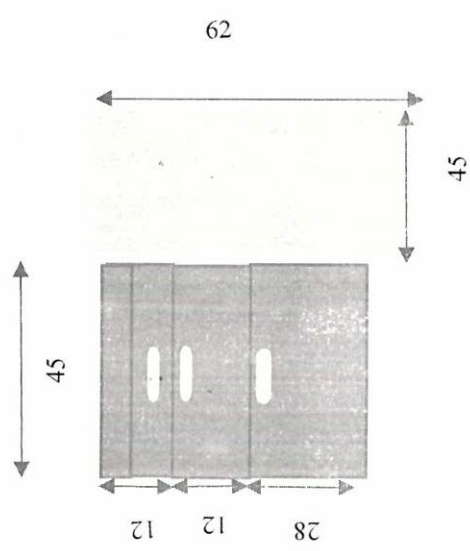
Стол офисный деревянный /Wooden office table



Шкаф офисный деревянный / Wooden office cabinet



Тумба офисная деревянная / Wooden office drawer



*Все размеры указаны в сантиметрах
All dimensions are provided in centimeters



**Приложение №2 к Договору № 451002709 от 13. 05. 2022г.
Attachment #2 to the Contract # 451002709 dated 13. 05. 2022.**

ОБЩИЕ УСЛОВИЯ / GENERAL TERMS AND CONDITIONS

<p>1. ACCEPTANCE: Seller has read and understands this Contract and agrees that Seller's written acceptance or commencement of any work or services under this Contract shall constitute Seller's acceptance of these terms and conditions only.</p>	<p>1. СОГЛАСИЕ: Продавец ознакомился с Договором, понимает его и соглашается, что письменное согласие Продавца или начало проведения любых работ или предоставления любых услуг по настоящему Договору составляет согласие Продавца исключительно с настоящими условиями.</p>
<p>2. SHIPPING, PAYMENT AND RIGHT TO AUDIT: Seller agrees: (a) to properly pack, mark and ship Goods in accordance with the requirements of Buyer, the involved carriers, and, if applicable, the country of destination; (b) to route shipments in accordance with Buyer's instructions; (c) to make no charge for handling, packaging, storage or transportation of Goods, unless otherwise stated as an item on this Contract; (d) to provide with each shipment packing slips with Buyer's Contract and/or release number and date of shipment marked thereon; (e) to properly mark each package with a label/tag according to Buyer's instructions; (f) to promptly forward the original bill of lading or other shipping receipt for each shipment in accordance with Buyer's instructions. Seller will include on bills of lading or other shipping receipts correct classification identification of the Goods shipped in accordance with Buyer's instructions and the carrier's requirements. The marks on each package and identification of the Goods on packing slips, bills of lading and invoices (when required) shall be sufficient to enable Buyer to easily identify the Goods purchased. Seller further agrees: (a) to accept payment based upon Buyer's Evaluated Receipt Record/Self Billed Invoice, unless an invoice is requested by Buyer; and (b) to accept payment by electronic funds transfer. The payment date is set forth elsewhere in this Contract, or if not stated, shall be 47/weekly, which provides that payment shall be made on average in 47 days, with weekly disbursements, following receipt of the Goods at Buyer's plant or, if directed by Buyer, receipt of a valid invoice. Buyer may withhold payment pending receipt of evidence, in such form and detail as Buyer may direct, of the absence of any liens, encumbrances and claims on the Goods or services under this Contract. Seller grants to Buyer access to all pertinent information and materials, including, but not limited to, books, records, payroll data, receipts, correspondence parts, tools, fixtures, equipment and gages and other documents/materials of Seller, its affiliates, subsidiaries and subcontractors, for the purpose of auditing Seller's charges under this Contract. Seller will preserve these documents/materials for a period of (3) three years after the final payment under this Contract. Seller will segregate its records and otherwise cooperate with Buyer so as to facilitate the audit.</p>	<p>2. ОТПРАВКА, ОПЛАТА И ПРАВО НА АУДИТ: Продавец обязуется: (a) надлежащим образом упаковывать, маркировать и отгружать Товары в соответствии с требованиями Покупателя, используемых перевозчиков и, если это применимо, страны назначения; (b) прокладывать маршрут поставок в соответствии с указаниями Покупателя; (c) не требовать оплаты за погрузку, упаковку, хранение или транспортировку Товаров, если не указано обратное в настоящем Договоре; (d) предоставлять с каждой поставкой упаковочные листы с указанием в них номера Договора с Покупателем и/или номера заявки и даты поставки; (e) надлежащим образом снабжать каждую упаковку этикеткой/ярлыком в соответствии с указаниями Покупателя; (f) незамедлительно предоставлять оригинал накладной или другие транспортные документы на каждую отгрузку/поставку в соответствии с указаниями Покупателя. Продавец должен указывать в накладных или иных транспортных документах правильную идентификацию классификации Товаров, поставляемых в соответствии с указаниями Покупателя и требованиями перевозчика. Маркировка на каждой упаковке и идентификация Товаров на упаковочных листах, накладных и счетах (в случаях, когда это необходимо) должны быть достаточно точными для того, чтобы Покупатель мог легко идентифицировать (определить) приобретенные им Товары. Продавец также обязуется: (a) принимать оплату на основе системы Покупателя по количественному учету полученных Товаров/счетов, выставляемых Покупателем, если только Покупатель не запросит у Продавца счет, а также (b) принимать оплату посредством системы электронных платежей. Дата оплаты указана в настоящем Договоре, а если она не указана, то оплата будет производиться на условиях «47/ еженедельно», что означает, что оплата будет производиться один раз в неделю, в среднем по истечении 47 дней после получения Товаров на заводе Покупателя или, в случае указания Покупателя, после получения действительного счета. Покупатель может задержать оплату, пока не получит доказательство в такой указанной им форме и содержании, в какой это необходимо Покупателю, в отношении отсутствия каких-либо залогов, обременений или претензий в отношении Товаров или услуг по настоящему Договору. Продавец предоставляет Покупателю доступ ко всей соответствующей информации и материалам, включая, но не ограничиваясь этим, книги, записи, данные об оплате, квитанции, соответствующие части, инструменты, приспособления, оборудование и измерительные приборы и другие документы / материалы Продавца, его аффилированных лиц, дочерних компаний и субподрядчиков, с целью проверки затрат Продавца по настоящему Договору. Продавец будет хранить эти документы / материалы в течение (3) трех лет после окончательного платежа по настоящему Договору. Продавец распределит свои записи и иным образом будет сотрудничать с Покупателем, чтобы облегчить аудит.</p>
<p>3. DELIVERY SCHEDULES: Time is of the essence, and deliveries shall be made both in quantities and at times specified in Buyer's schedules. Seller shall take action to electronically communicate purchasing and supply chain transactions in a secure (encrypted) manner, including but not limited to receiving Buyer's RFQs, purchase Contracts and production schedules, as well as sending ASNs, quotes and proposals to Buyer. Buyer shall not be required to make payment for Goods delivered to Buyer that are in excess of quantities specified in Buyer's delivery schedules. Buyer may change the rate of scheduled shipments or direct temporary suspension of scheduled shipments, neither of which shall entitle Seller to a modification of the price for Goods or services covered by this Contract. Where quantities and/or delivery schedules are not specified, Seller shall deliver Goods in such quantities and times as Buyer may direct in subsequent releases.</p>	<p>3. ГРАФИКИ ПОСТАВКИ: Срок является существенным условием, поэтому поставки должны осуществляться в количестве и в сроки, предусмотренные графиками Покупателя. Продавец должен предпринимать меры с целью отправлять электронные сообщения о покупках и операциях цели поставок безопасным (зашифрованным) способом, включая, но не ограничиваясь, получение запросов на предложение (RFQ) от Покупателя, Договоров на покупку и графиков производства, а также отправку Покупателю ASN, коммерческих и других предложений. Покупатель не несет обязательство по оплате Товаров, поставленных Покупателю сверх количества, указанного в графиках поставок Покупателя. Покупатель может изменить график запланированных поставок или потребовать временного приостановления запланированных поставок, при этом ни в одном из указанных случаев Продавец не получает права на изменение цены Товаров или услуг по настоящему Договору. В случаях, когда количество и/или график поставок не указаны, Продавец поставляет Товары в таком количестве и в такие сроки, которые Покупатель может указать в своих последующих заказах.</p>
<p>4. PREMIUM SHIPMENTS: If Seller's acts or omissions result in Seller's failure to meet Buyer's delivery requirements and Buyer requires a more expeditious method of transportation for the Goods than the transportation method originally specified by Buyer, Seller shall ship the Goods as expeditiously as possible at Seller's sole expense.</p>	<p>4. СРОЧНЫЕ ПОСТАВКИ: Если действия или бездействие со стороны Продавца приведут к тому, что Продавец не выполнит требования Покупателя в отношении поставок, причем Покупатель будет настаивать на ускоренном способе транспортировки Товаров по сравнению со способом транспортировки, первоначально предложенным Покупателем, то Продавец должен по возможности поставить Товары в кратчайшие сроки за свой счет.</p>
<p>5. CHANGES: Buyer reserves the right at any time to direct changes, or cause Seller to make changes, to drawings and specifications of the Goods or to otherwise change the scope of the work covered by this Contract including work with respect to such matters as inspection, testing or quality control, and Seller agrees to (a) promptly make such changes, and (b) accept any subsequently issued Contracts implementing such changes. Any difference in price or time for performance resulting from such changes shall be equitably adjusted by Buyer after receipt of documentation in such form and detail as Buyer may direct. Any changes to this Contract shall be made in accordance with Paragraph 31.</p>	<p>5. ИЗМЕНЕНИЯ: Покупатель сохраняет за собой право в любое время внести изменения или потребовать от Продавца внести изменения в чертежи и спецификации на Товары или иным образом изменить объем работ, предусмотренных данным Договором, включая такие работы как проверки, тестирование и контроль качества, а Продавец обязуется (a) незамедлительно вносить такие изменения и (b) принимать любые последующие Договоры, включающие такие изменения. Любые различия в цене или сроках исполнения, возникшие в результате таких изменений, соответственно вносятся Покупателем после получения документации в таком виде и с такими подробностями, как это указано Покупателем. Внесение любых изменений в настоящий Договор производится в соответствии с Пунктом 31.</p>
<p>6. SUPPLIER QUALITY AND DEVELOPMENT; INSPECTION:</p>	<p>6. КОНТРОЛЬ КАЧЕСТВА И РАЗВИТИЕ ПРОДАВЦОВ; ОСМОТР:</p>

<p>Seller agrees to participate in Buyer's supplier quality and development program(s) and to comply with all quality requirements and procedures specified by Buyer, as revised from time to time. In addition, Buyer shall have the right to enter Seller's facility at reasonable times to inspect the facility, Goods, materials and any property of Buyer covered by this Contract. Buyer's inspection of the Goods, whether during manufacture, prior to delivery or within a reasonable time after delivery, shall not constitute acceptance of any work-in-process or finished Goods.</p>	<p>Продавец соглашается участвовать в программе (программах) по контролю качества и развитию продавцов Покупателя, а также соблюдать все требования и процедуры по качеству, указанные Покупателем, которые Покупатель может время от времени пересматривать. Кроме того, Покупатель имеет право в разумное время посещать объекты Продавца с целью проверки объектов (помещений), Товаров, материалов и любого имущества Покупателя, на которое распространяется настоящий Договор. Проведение Покупателем осмотра Товаров, как находящихся в процессе производства, так и изготовленных, или проведение осмотра Товаров в разумный срок после его отгрузки не означает приемки Покупателем незавершенного или готового Товара.</p>
<p>7. NONCONFORMING, REJECTED, OBSOLETE OR SURPLUS GOODS: Seller acknowledges that Buyer will not perform incoming inspections of the Goods, and waives any rights to require Buyer to conduct such inspections. To the extent Buyer rejects Goods as nonconforming, the quantities under this Contract will automatically be reduced unless Buyer otherwise notifies Seller. Seller will not replace quantities so reduced without a new Contract or schedule from Buyer. Nonconforming Goods will be held by Buyer in accordance with Seller's instructions at Seller's risk. Seller's failure to provide written instructions within 10 days, or such shorter period as may be commercially reasonable under the circumstances, after notice of nonconformity shall entitle Buyer, at Buyer's option, to charge Seller for storage and handling or to dispose of the Goods without liability to Seller. Payment for nonconforming Goods shall not constitute an acceptance of them, limit or impair Buyer's right to assert any legal or equitable remedy, or relieve Seller's responsibility for latent defects. Any Goods a) determined to be nonconforming by Seller (or its suppliers), b) rejected by Buyer as nonconforming, c) that become obsolete or surplus, will be rendered unusable prior to salvage or disposal by Seller (or its suppliers). Seller will ensure that nonconforming, rejected, obsolete or surplus Goods are not sold as service or replacement parts to third parties. Seller agrees to institute appropriate controls with its suppliers to ensure compliance with this section.</p>	<p>7. НЕСООТВЕТСТВУЮЩИЕ ТОВАРЫ, НЕ ПРИНЯТЫЕ, УСТАРЕВШИЕ ТОВАРЫ ИЛИ ИЗЛИШКИ ТОВАРОВ: Продавец согласен с тем, что Покупатель не будет осуществлять входной контроль при приемке Товаров, и отказывается от любых прав требовать от Покупателя такого контроля. В случае отказа Покупателя от несоответствующих Товаров соответствующее количество по настоящему Договору автоматически уменьшается на количество несоответствующих Товаров, если только Покупатель не уведомит Продавца об ином. Продавец не имеет права доставить указанное количество Товаров без подписания с Покупателем нового Договора или графика поставок Покупателя. Несоответствующие Товары находятся на хранении у Покупателя в соответствии с указаниями Продавца, при этом все связанные с этим риски несет Продавец. Если Продавец, после того, как получит уведомление о несоответствии Товара, не направит письменные указания в течение 10 дней или в более короткий срок, который может быть коммерчески разумным в данных обстоятельствах, Покупатель имеет право по своему усмотрению выставить Продавцу счет за хранение и учет Товаров или распорядиться Товарами без какой-либо ответственности перед Продавцом. Оплата за несоответствующие Товары не означает их приемку Покупателем, не ограничивает и не нарушает право Покупателя воспользоваться каким-либо средством судебной защиты или воспользоваться любым видом иной равноценной защиты, равно как и не освобождает Продавца от ответственности за скрытые недостатки. Товары, которые а) определяются как несоответствующие Продавцом (или его продавцами), б) не принимаются Покупателем как несоответствующие, с) становятся устаревшими или составляют излишки, должны быть признаны непригодными прежде чем они будут переработаны или утилизированы Продавцом (или его продавцами). Продавец должен обеспечить, чтобы несоответствующие, неприятые, устаревшие или излишние Товары не были проданы как запасные части третьим лицам. Продавец обязуется установить соответствующий контроль со своими продавцами, чтобы обеспечить соблюдение настоящего раздела.</p>
<p>8. FORCE MAJEURE; LABOR DISRUPTION INVENTORY: Any delay or failure of either party to perform its obligations shall be excused if Seller is unable to produce, sell or deliver, or Buyer is unable to accept delivery, buy or use, the Goods or services covered by this Contract, as the result of an event or occurrence beyond the reasonable control of the party and without its fault or negligence, including, but not limited to, acts of God, actions by any governmental authority (whether valid or invalid), fires, floods, windstorms, explosions, riots, natural disasters, wars, sabotage, labor problems (including lockouts, strikes and slowdowns), inability to obtain power, material, labor equipment or transportation, or court injunction or order; provided that written notice of such delay (including the anticipated duration of the delay) shall be given by the affected party to the other party as soon as possible after the event or occurrence (but in no event more than 10 days thereafter). During the period of such delay or failure to perform by Seller, Buyer, at its option, may purchase Goods and services from other sources and reduce its schedules to Seller by such quantities, without liability to Seller, or have Seller provide the Goods and services from other sources in quantities and at times requested by Buyer, and at the price set forth in this Contract. If requested by Buyer, Seller shall, within 10 days, provide adequate assurances that the delay shall not exceed 30 days. If the delay lasts more than 30 days or Seller does not provide adequate assurance that the delay will cease within 30 days, Buyer may immediately terminate this Contract without liability. In addition, Seller at its expense shall take such actions as are necessary to ensure the supply of Goods and services to Buyer for a period of at least 30 days during any anticipated labor disruption or resulting from the expiration of Seller's labor Contract(s).</p>	<p>8. НЕПРЕОДОЛИМАЯ СИЛА; ПЕРЕРЫВЫ В РАБОТЕ: Несвоевременное выполнение стороной своих обязательств или невыполнение обязательств не влечет за собой ответственности, если Продавец окажется неспособен произвести, продать или поставить, а Покупатель окажется неспособен принять, купить или использовать Товары или услуги, предусмотренные настоящим Договором, в результате события или явления, возникшего независимо от воли сторон, не по вине или неосторожности сторон, включая, но не ограничиваясь этим, стихийные бедствия, действия любого государственного органа (как правомерные, так и неправомерные), пожар, наводнение, ураган, взрывы, беспорядки, природные катастрофы, военные действия, акты саботажа, проблемы, связанные с рабочей силой (включая локаут, забастовки и снижение темпа работы), отсутствие доступа к электроэнергии, материалам, средствам производства или доставки, судебный запрет или постановление суда, при условии, что пострадавшая сторона направит другой стороне письменное уведомление о такой задержке (включая предполагаемый период такой задержки) в максимально возможные сроки после возникновения такого события или явления (но в любом случае не позднее 10 дней после такого события или явления). В течение срока такой задержки или неисполнения Продавцом своих обязательств Покупатель, по своему усмотрению, может приобретать Товары и услуги у других продавцов, а также уменьшить объем Товаров, поставляемых Продавцом согласно графиков, на количество Товаров, поставляемых иным продавцом, при этом он не несет ответственность за это перед Продавцом, или поручить Продавцу приобрести и поставить Товары и услуги у других продавцов в соответствии с количеством и согласно срокам, определенным Покупателем, а также по цене, установленной настоящим Договором. По требованию Покупателя Продавец обязан в течение 10 дней дать соответствующие гарантии, что такая задержка не превысит 30 дней. Если обстоятельства непреодолимой силы продолжают свыше 30 дней, или если Продавец не может предоставить соответствующие гарантии того, что действие обстоятельств непреодолимой силы завершится в течение 30 дней, то Покупатель вправе незамедлительно расторгнуть настоящий Договор, при этом он не будет нести ответственность перед Продавцом в связи с этим. Кроме того, Продавец за свой счет осуществляет такие действия, которые необходимы для обеспечения поставок Товаров и услуг Покупателю в течение, как минимум, 30 дней на период любого предполагаемого перерыва в производстве (нарушений в работе) или в связи с окончанием срока действия трудового(-ых) Договора(-ов), заключенных Продавцом.</p>
<p>9. WARRANTY: Seller warrants/guarantees that the Goods covered by this Contract will conform to the specifications, drawings, samples, or descriptions furnished to or by Buyer, and will be merchantable, of good material and workmanship and free from defect. In addition, Seller acknowledges that Seller knows of Buyer's intended use and warrants/guarantees that all Goods covered by this Contract that have been selected, designed, manufactured or assembled by Seller based upon Buyer's stated use will be fit and sufficient for the particular purposes intended by Buyer. The warranty period shall be</p>	<p>9. ГАРАНТИЯ: Продавец заверяет/гарантирует, что Товары, предусмотренные настоящим Договором, соответствуют спецификациям, чертежам, образцам и описаниям, предоставленным Покупателем или полученным Покупателем, находятся в коммерчески пригодном состоянии, изготовлены из надлежащих материалов и с учетом стандартов качества, а также не имеют никаких дефектов. Более того, Продавец признает, что знает о назначении использования Товара Покупателем, и заверяет/гарантирует, что все Товары, предусмотренные настоящим Договором, которые были отобраны, сконструированы, изготовлены или собраны Продавцом в соответствии с назначением использования, указанным Покупателем, подходят и пригодны</p>

<p>that provided by applicable law, except that if Buyer offers a longer warranty to its customers for Goods installed on vehicles, such longer period shall apply.</p>	<p>для использования в конкретных целях, определенных Покупателем. Гарантийный период устанавливается в соответствии с применимым законодательством, за исключением случаев, когда Покупатель предоставляет своим потребителям более длительный гарантийный срок в отношении Товаров, устанавливаемых на транспортные средства; в указанных случаях применяется такой более длительный гарантийный срок.</p>
<p>10. INGREDIENTS DISCLOSURE; SPECIAL WARNINGS AND INSTRUCTIONS: If requested by Buyer, Seller shall promptly furnish to Buyer in such form and detail as Buyer may direct: (a) a list of all ingredients in the Goods; (b) the amount of all ingredients; and (c) information concerning any changes in or additions to such ingredients. Prior to and with the shipment of the Goods, Seller agrees to furnish to Buyer sufficient warning and notice in writing (including appropriate labels on the Goods, containers and packing) of any hazardous material that is an ingredient or a part of any of the Goods, together with such special handling instructions as may be necessary to advise carriers, Buyer, and their respective employees of how to exercise that measure of care and precaution that will best prevent bodily injury or property damage in the handling, transportation, processing, use or disposal of the Goods, containers and packing shipped to Buyer.</p>	<p>10. УКАЗАНИЕ ИНФОРМАЦИИ О КОМПОНЕНТАХ; СПЕЦИАЛЬНЫЕ ПРЕДУПРЕЖДЕНИЯ И УКАЗАНИЯ: По требованию Покупателя Продавец обязан незамедлительно предоставить Покупателю в таком виде и с такими подробностями, которые Покупатель может потребовать: (a) список всех компонентов, входящих в состав Товаров; (b) количественные доли всех компонентов и (c) сведения, касающиеся любых изменений или дополнений в отношении таких компонентов. До осуществления отгрузки и вместе с партией Товаров Продавец обязуется направить Покупателю соответствующие письменные предупреждения и уведомления (включая необходимые этикетки на Товарах, контейнерах и упаковке) о наличии опасных материалов, являющихся компонентами или входящих в состав любого из Товаров, а также предоставить такие специальные инструкции по обращению с Товарами, которые могут быть необходимы для информирования перевозчиков, Покупателя и их работников, соответственно, в связи с осуществлением мер безопасности и предосторожности, которые способны максимально предотвратить телесные повреждения или материальный ущерб в ходе погрузки-разгрузки, транспортировки, обработки, использования или ликвидации Товаров, контейнеров и упаковки, поставленных Покупателю.</p>
<p>11. INSOLVENCY: Buyer may immediately terminate this Contract without liability to Seller in any of the following or any other comparable events: (a) insolvency of Seller; (b) filing of a voluntary petition in bankruptcy by Seller; (c) filing of any involuntary petition in bankruptcy against Seller; (d) appointment of a receiver or trustee for Seller; or (e) execution of an assignment for the benefit of creditors by Seller, provided that such petition, appointment or assignment is not vacated or nullified within 15 days of such event. Seller shall reimburse Buyer for all costs incurred by Buyer in connection with any of the foregoing, including, but not limited to, all attorney's or other professional fees.</p>	<p>11. БАНКРОТСТВО: Покупатель вправе немедленно расторгнуть настоящий Договор без всякой ответственности перед Продавцом, при наступлении любого из следующих событий или любого аналогичного события: (a) в случае неплатежеспособности Продавца; (b) если Продавец добровольно инициирует процедуру банкротства; (c) если против Продавца будет возбужден иск о принудительном признании Продавца банкротом; (d) если в отношении Продавца будет назначен ликвидатор или доверительный управляющий; или (e) будет произведено распределение имущества в пользу кредиторов Продавца, при условии что такой иск, назначение или распределение не будут отменены или признаны недействительными в течение 15 дней с момента их возникновения. Продавец обязуется возместить Покупателю все расходы, понесенные Покупателем в связи с любым из вышеуказанных событий, включая, но не ограничиваясь этим, все расходы на адвоката (юриста) или иные расходы на оплату услуг специалистов.</p>
<p>12. TERMINATION FOR BREACH OR NONPERFORMANCE; SALE OF ASSETS OR CHANGE IN CONTROL: Buyer reserves the right to terminate all or any part of this Contract, without liability to Seller, if Seller: (a) repudiates or breaches any of the terms of this Contract, including Seller's warranties; (b) fails to perform services or deliver Goods as specified by Buyer; (c) fails to make progress so as to endanger timely and proper completion of services or delivery of Goods; and does not correct such failure or breach within 10 days (or such shorter period of time if commercially reasonable under the circumstances) after receipt of written notice from Buyer specifying such failure or breach. In addition, Buyer may terminate this Contract upon giving at least 60 days notice to Seller, without liability to Seller, if Seller (i) sells, or offers to sell, a material portion of its assets, or (ii) sells or exchanges, or offers to sell or exchange, or causes to be sold or exchanged, a sufficient amount of its stock that effects a change in the control of Seller.</p>	<p>12. РАСТОРЖЕНИЕ ДОГОВОРА ПО ПРИЧИНЕ ЕГО НАРУШЕНИЯ ИЛИ НЕИСПОЛНЕНИЯ ОБЯЗАТЕЛЬСТВ; ПРОДАЖА АКТИВОВ ИЛИ СМЕНА КОНТРОЛЯ: Покупатель сохраняет за собой право расторгнуть настоящий Договор полностью или в части (причем за это он не несет ответственности перед Продавцом), если Продавец: (a) откажется выполнять или нарушит любое условие Договора, включая гарантии Продавца; (b) окажется не в состоянии оказывать услуги или предоставить Товары, указанные Покупателем; (c) окажется не в состоянии надлежащим образом обеспечивать своевременное и полное предоставление услуг, и не устранил такое невыполнение или нарушение в течение 10 дней (или в более короткий срок, коммерчески оправданный в сложившихся обстоятельствах) после получения письменного уведомления от Покупателя с указанием конкретного неисполненного обязательства или нарушения. Более того, Покупатель вправе расторгнуть настоящий Договор, направив Продавцу уведомление, как минимум, за 60 дней до такого расторжения (причем за это он не несет ответственности перед Продавцом), в случае, если Продавец (i) продаст или выставит на продажу существенную часть своих активов или (ii) если Продавец продаст или обменяет или выставит на продажу или обмен, либо распорядится о продаже или обмене существенной доли своего акционерного капитала, что приведет к изменению структуры контроля над Продавцом.</p>
<p>13. TERMINATION FOR CONVENIENCE: In addition to any other rights of Buyer to terminate this Contract, Buyer may, at its option, immediately terminate all or any part of this Contract, at any time and for any reason, by giving written notice to Seller. Upon such termination, Buyer shall pay to Seller the following amounts without duplication: (a) the Contract price for all Goods or services that have been completed in accordance with this Contract and not previously paid for; and (b) the actual costs of work-in-process and raw materials incurred by Seller in furnishing the Goods or services under this Contract to the extent such costs are reasonable in amount and are properly allocable or apportionable under generally accepted accounting principles to the terminated portion of this Contract; less, however, the sum of the reasonable value or cost (whichever is higher) of any Goods or materials used or sold by Seller with Buyer's written consent, and the cost of any damaged or destroyed Goods or material. Buyer will make no payments for finished Goods, services, work-in-process or raw materials fabricated or procured by Seller in amounts in excess of those authorized in delivery releases nor for any undelivered Goods that are in Seller's standard stock or that are readily marketable. Payments made under this Paragraph shall not exceed the aggregate price payable by Buyer for finished Goods or services that would be produced or performed by Seller under delivery or release schedules outstanding at the date of termination. Except as provided in this Paragraph, Buyer shall not be liable for and shall not be required to make payments to Seller, directly or on account of claims by Seller's subContractors, for loss of anticipated profit.</p>	<p>13. РАСТОРЖЕНИЕ ДОГОВОРА ПО ИНИЦИАТИВЕ ПОКУПАТЕЛЯ: Наряду с любыми другими правами Покупателя в отношении расторжения настоящего Договора, Покупатель имеет право по собственному усмотрению в любое время незамедлительно расторгнуть настоящий Договор полностью или в части по любому основанию, направив Продавцу соответствующее письменное уведомление. В случае такого расторжения Покупатель выплачивает Продавцу следующие суммы (без дублирования): (a) Договорную стоимость всех Товаров или услуг, которые были предоставлены в соответствии с настоящим Договором, но не были ранее оплачены; и (b) реальную стоимость Товаров, находящихся в процессе производства, и сырья, использованного Покупателем при изготовлении Товаров или предоставлении услуг по настоящему Договору, если такие затраты являются обоснованными с точки зрения количества, были надлежащим образом учтены и могут быть выделены в соответствии с общепринятыми стандартами финансовой отчетности применительно к неисполненной, вследствие расторжения, части Договора, однако за вычетом рыночной стоимости или затрат (в зависимости от того, какая из этих сумм больше) в отношении Товаров или материалов, использованных или проданных Продавцом с письменного согласия Покупателя, а также за вычетом стоимости любых поврежденных или уничтоженных Товаров или материалов. Покупатель не оплачивает готовые Товары, услуги, Товары и услуги в процессе производства или сырье, изготовленные или предоставленные Продавцом, которые по объему превышают то количество, которое было согласовано в заявках на поставку, равно как и не оплачивает любые не поставленные Товары, которые в качестве плановых запасов находятся на складе Продавца или являются высоколиквидными. Платежи в соответствии с настоящим Пунктом не должны превышать совокупную стоимость, подлежащую уплате Покупателем за готовые Товары или услуги, которые были бы произведены или оказаны Продавцом в соответствии с графиком поставок Товаров или</p>

<p>unabsorbed overhead, interest on claims, product development and engineering costs, facilities and equipment rearrangement costs or rental, unamortized depreciation costs, or general and administrative burden charges from termination of this Contract. Within 90 days from the effective date of termination, Seller shall submit a comprehensive termination claim to Buyer, with sufficient supporting data to permit Buyer's audit, and shall thereafter promptly furnish such supplemental and supporting information as Buyer shall request. Buyer or its agents shall have the right to audit and examine all books, records, facilities, work, material, inventories and other items relating to any termination claim of Seller.</p>	<p>заявками на предоставление услуг на момент прекращения действия Договора. За исключением случаев, предусмотренных в настоящем Пункте, Покупатель не несет ответственности и не обязан оплачивать Продавцу, как непосредственно, так и в счет претензий субподрядчиков Продавца, каких-либо суммы в связи с потерей предлогаемой прибыли, непокрытыми накладными расходами, штрафами (процентами) по претензиям, расходами на опытно-конструкторские и инженерные работы, расходами на переустройство объектов и оборудования или расходами на их аренду, неамортизированными затратами или общими и административными накладными расходами, которые могут возникнуть вследствие расторжения настоящего Договора. В течение 90 дней с даты расторжения Договора Продавец предоставляет Покупателю подробную претензию в связи с прекращением действия Договора с приложением необходимых подтверждающих документов, позволяющих Покупателю провести свою проверку, а также в последующем незамедлительно предоставляет Покупателю такие дополнительные подтверждающие сведения, которые Покупатель может запросить. Покупатель или его агенты имеют право провести проверку и анализ всех финансовых книг, отчетности, объектов, работ, материалов, запасов и прочих элементов, относящихся к любой претензии Продавца в связи с расторжением Договора.</p>
<p>14. INTELLECTUAL PROPERTY: Seller agrees: (a) to defend, hold harmless and indemnify Buyer, its successors and customers against any claims of infringement (including patent, trademark, copyright, industrial design right, or other proprietary right, or misuse or misappropriation of trade secret) and resulting damages and expenses (including attorney's and other professional fees) arising in any way in relation to the Goods or services Contracted, including such claims where Seller has provided only part of the Goods or services; Seller expressly waives any claim against Buyer that such infringement arose out of compliance with Buyer's specification; (b) that Buyer or Buyer's subContractor has the right to repair, reconstruct, or rebuild the specific Goods delivered under this Contract without payment of any royalty to Seller; (c) that parts manufactured based on Buyer's drawings and/or specifications may not be used for its own use or sold to third parties without Buyer's express written authorization; and (d) to the extent that this Contract is issued for the creation of copyrightable works, the works shall be considered "works made for hire," to the extent that the works do not qualify as "works made for hire," Seller hereby assigns to Buyer all right, title and interest in all copyrights and moral rights therein.</p>	<p>14. ИНТЕЛЛЕКТУАЛЬНАЯ СОБСТВЕННОСТЬ: Продавец соглашается: (а) защищать, освобождать от какой-либо ответственности и возмещать Покупателю, его правопреемникам и клиентам ущерб по искам о нарушении прав (включая патенты, торговые марки, авторские права, права на промышленные образцы или иные права собственности, либо злоупотребление такими правами, либо присвоение промышленных секретов), а также ущерб и расходы (включая расходы на адвоката (юриста) и иные расходы на оплату услуг специалистов), возникшие в отношении Товаров или услуг, предоставленных по Договору, включая такие иски, по которым Продавец поставил лишь часть Товаров или услуг; Продавец прямо отказывается от права любого требования к Покупателю в связи с тем, что подобное нарушение явилось следствием соблюдения требований спецификации Покупателя; (б) с тем, что Покупатель или субподрядчик Покупателя имеет право ремонтировать, реконструировать или модернизировать конкретные Товары, поставленные по настоящему Договору, без уплаты каких-либо лицензионных сборов Продавцу; (с) с тем, что компоненты, изготовленные на основании чертежей и (или) спецификаций Покупателя, не могут использоваться Продавцом в собственных целях и не могут передаваться третьим лицам без прямого письменного разрешения Покупателя, а также (д) поскольку настоящий Договор может предусматривать создание продукции, на которую могут распространяться авторские права, такая продукция классифицируется как «служебное произведение»; в случае если эта продукция не подпадает под определение «служебного произведения», Продавец настоящим уступает Покупателю все авторские права, право собственности и доли участия в авторских правах и моральных правах автора, связанных с такой продукцией.</p>
<p>16. INDEMNIFICATION: If Seller performs any work on Buyer's premises or utilizes the property of Buyer, whether on or off Buyer's premises, Seller shall indemnify and hold Buyer harmless from and against any liability, claims, demands or expenses (including attorney's and other professional fees) for damages to the property of or injuries (including death) to Buyer, its employees or any other person arising from or in connection with Seller's performance of work or use of Buyer's property, except for such liability, claim, or demand arising out of the sole negligence of Buyer.</p>	<p>16. ВОЗМЕЩЕНИЕ УЩЕРБА: Если Продавец производит какие-либо работы на объектах Покупателя или использует имущество Покупателя, как на территории объектов Покупателя, так и за их пределами, то Продавец гарантирует Покупателю возмещение ущерба и освобождает Покупателя от какой-либо ответственности в отношении любых обязательств, исков, требований или расходов (включая расходы на адвоката (юриста) и иные расходы на оплату услуг специалистов), возникающих в связи с нанесением вреда имуществу или причинением телесных повреждений (включая смерть) Покупателю, его работнику или любому другому лицу в процессе или в связи с осуществлением Продавцом работ или использованием имущества Покупателя, за исключением таких обязательств, исков или требований, которые возникли исключительно вследствие неосторожности Покупателя.</p>
<p>17. INSURANCE: Seller shall maintain insurance coverage with carriers acceptable to Buyer and in the amounts set forth in the Special Terms. Seller shall furnish to Buyer either a certificate showing compliance with these insurance requirements or certified copies of all insurance policies within 10 days of Buyer's written request. The certificate will provide that Buyer will receive 30 days' prior written notice from the insurer of any termination or reduction in the amount or scope of coverage. Seller's furnishing of certificates of insurance or purchase of insurance shall not release Seller of its obligations or liabilities under this Contract.</p>	<p>17. СТРАХОВАНИЕ: Продавец обязуется заключить приемлемые для Покупателя Договоры страхования и со стоимостью покрытия, установленной в Особых условиях. В течение 10 дней, по требованию Покупателя, Продавец обязуется предоставить Покупателю справку, подтверждающую соответствие настоящим требованиям в отношении страхования, либо заверенные копии всех Договоров страхования (полисов). Справка должна содержать положение о том, что Покупатель должен получить от страховщика предварительное письменное уведомление за 30 дней до прекращения действия страхового Договора или любого снижения стоимости или объема страхового покрытия. Предоставление Продавцом страховых свидетельств (полисов) или свидетельств об оплате страховой премии не освобождает Продавца от исполнения обязательств или от ответственности по настоящему Договору.</p>
<p>18. SELLER'S PROPERTY: Unless otherwise agreed to by Buyer, Seller, at its expense, shall furnish, keep in good condition, and replace when necessary all machinery, equipment, tools, jigs, dies, gauges, fixtures, molds, patterns and other items ("Seller's Property") necessary for the production of the Goods. The cost of changes to Seller's Property necessary to make design and specification changes authorized by Buyer shall be paid for by Buyer. Seller shall insure Seller's Property with full fire and extended coverage insurance for its replacement value. Seller grants Buyer an irrevocable option to take possession of and title to Seller's Property that is special for the production of the Goods upon payment to Seller of its net book value less any amounts that Buyer has previously paid to Seller for the cost of such items; provided, however, that this option shall not apply if Seller's Property is used to produce Goods that are the standard stock of Seller or if a substantial quantity of like Goods are being sold by Seller to others.</p>	<p>18. СОБСТВЕННОСТЬ ПРОДАВЦА: Если иное не оговорено Покупателем, Продавец за свой счет поставляет, поддерживает в хорошем состоянии и по необходимости производит замену машин, оборудования, инструментов, технологической оснастки, красителей, измерительных приборов, приспособлений, форм, шаблонов и других предметов («Собственность Продавца»), которые требуются для изготовления Товаров. Расходы по изменению Собственности Продавца для изменения дизайна и характеристик, санкционированные Покупателем, компенсируются Покупателем. Продавец обязуется застраховать Собственность Продавца на случай пожара на полную стоимость, а также на увеличенную стоимость, связанную с заменой оборудования. Продавец предоставляет Покупателю безотзывное право вступить во владение и получить все права собственности на Собственность Продавца, которая неразрывно связана с производством Товаров, при выплате Продавцу остаточной балансовой стоимости такого имущества за вычетом любых сумм, которые Покупатель ранее выплатил Продавцу в виде стоимости таких предметов, однако при условии, что такое право неприменимо, если Собственность Продавца используется для производства Товаров, которые представляются</p>

	<p>собой стандартный набор Продавца или если значительные объемы подобных Товаров Продавец также продает третьим лицам.</p>
<p>19. BUYER'S PROPERTY: All supplies, materials, tools, jigs, dies, gauges, fixtures, molds, patterns, equipment and other items furnished by Buyer, either directly or indirectly, to Seller to perform this Contract, or for which Seller has been reimbursed by Buyer, shall be and remain the property of Buyer and held by Seller on a bailment basis ("Buyer's Property"). Seller shall bear the risk of loss of and damage to Buyer's Property. Buyer's Property shall at all times be properly housed and maintained by Seller, at its expense, shall not be used by Seller for any purpose other than the performance of this Contract; shall be deemed to be personalty; shall be conspicuously marked by Seller as the property of Buyer; shall not be commingled with the property of Seller or with that of a third person; and shall not be moved from Seller's premises without Buyer's prior written approval. Buyer shall have the right to enter Seller's premises at all reasonable times to inspect such property and Seller's records with respect thereto. Upon the request of Buyer, Buyer's Property shall be immediately released to Buyer or delivered to Buyer by Seller, either (i) F.O.B. transport equipment at Seller's plant, properly packed and marked in accordance with the requirements of the carrier selected by Buyer to transport such property, or (ii) to any location designated by Buyer, in which event Buyer shall pay to Seller the reasonable costs of delivering such property to such location. When permitted by law, Seller waives any lien or other rights that Seller might otherwise have on any of Buyer's Property for work performed on such property or otherwise.</p>	<p>19. СОБСТВЕННОСТЬ ПОКУПАТЕЛЯ: Все запасы, материалы, инструменты технологическая оснастка, красители, измерительные приборы, приспособления, формы, шаблоны, оборудование и другие предметы, которые предоставлены Покупателем Продавцу, как напрямую, так и через посредников, для исполнения обязательств последнего по Договору, или за которые Продавец получил компенсацию, являются и остаются собственностью Покупателя, и Продавец пользуется ими на правах аренды («Собственность Покупателя»). Продавец несет ответственность за возможную утрату или повреждение Собственности Покупателя. Собственность Покупателя постоянно хранится и поддерживается в надлежащем состоянии Продавцом за его счет, при этом Продавец не имеет права использовать ее в каких-либо целях, кроме как для исполнения своих обязательств по настоящему Договору; Собственность Покупателя считается движимым имуществом, Продавец маркирует ее таким образом, чтобы было заметно, что она является Собственностью Покупателя; запрещается смешивать ее с собственностью Продавца или третьего лица; без предварительного письменного согласия Покупателя запрещается ее вывоз с территории Продавца. Покупатель имеет право в разумные сроки посещать объекты Продавца в целях осмотра такой собственности и учетных ведомостей Продавца, относящихся к Собственности Покупателя. По требованию Покупателя Продавец обязан незамедлительно выдать Покупателю или доставить Покупателю Собственность Покупателя либо (i) на условиях FOB после погрузки на транспортное средство на заводе Продавца, причем такая собственность должна быть надлежащим образом упакована и маркирована в соответствии с требованиями перевозчика, выбранного Покупателем для транспортировки этой собственности, либо (ii) доставить в любое место, указанное Покупателем, при этом в последнем случае Покупатель оплачивает Продавцу в разумных пределах расходы по доставке этого имущества в указанное место. В пределах, предусмотренных законом, Продавец отказывается от любого права удержания или иных прав, которые Продавец мог бы иметь по иным основаниям в отношении Собственности Покупателя в связи с работами, осуществленными при помощи такой собственности или при иных обстоятельствах.</p>
<p>20. SERVICE AND REPLACEMENT PARTS: Seller will sell to Buyer Goods necessary for it to fulfill its current model service and replacement parts requirements at the price(s) set forth in this Contract. If the Goods are systems or modules, Seller will sell the components or parts that comprise the system or module at price(s) that shall not, in the aggregate, exceed the price of the system or module less assembly costs. During the 15 year period after Buyer completes current model purchases, Seller will sell Goods to Buyer to fulfill Buyer's past model service and replacement parts requirements. Unless otherwise agreed to by Buyer, the price(s) during the first 5 years of this period shall be those in effect at the conclusion of current model purchases. For the remainder of this period, the price(s) for Goods shall be as agreed to by the parties. When requested by Buyer, Seller shall make service literature and other materials available at no additional charge to support Buyer's service part sales activities.</p>	<p>20. СЕРВИСНОЕ ОБСЛУЖИВАНИЕ И ЗАПАСНЫЕ ЧАСТИ: Продавец обязуется продавать Покупателю Товары, необходимые последнему для обслуживания действующих моделей и соблюдения требования в отношении запасных частей, по цене(ам), установленной(ым) в настоящем Договоре. Если Товары состоят из систем или модулей, то Продавец обязуется продавать комплектующие или части, которые входят в состав системы или модуля, по цене(ам), которая(ые) по совокупности не должна(ы) превышать стоимость системы или модуля за вычетом расходов по сборке. В течение 15 лет после окончания закупок действующей модели Продавец обязуется продавать Покупателю Товары, необходимые последнему для проведения сервисного обслуживания предыдущих моделей и соблюдения требований в отношении запасных частей. Если отсутствует соглашение с Покупателем об ином, в течение первых 5 (пяти) лет такого периода цена(ы) должна(ы) соответствовать той цене (тем ценам), которая(ые) действовала(и) на момент завершения закупок действующей модели. В последующем на Товары будет установлена цена(ы), согласованная(ые) между сторонами. По требованию Покупателя Продавец на безвозмездной основе предоставляет Продавцу инструкции по обслуживанию и прочие материалы, необходимые Покупателю для осуществления продажи запасных частей.</p>
<p>21. REMEDIES: The rights and remedies reserved to Buyer in this Contract shall be cumulative with, and additional to, all other or further remedies provided in law or equity. Without limiting the foregoing, should any Goods fail to conform to the warranties set forth in Paragraph 9, Buyer shall notify Seller and Seller shall, if requested by Buyer, reimburse Buyer for any incidental and consequential damages caused by such nonconforming Goods, including, but not limited to, costs, expenses and losses incurred by Buyer (a) in inspecting, sorting, repairing or replacing such nonconforming Goods; (b) resulting from production interruptions, (c) conducting recall campaigns or other corrective service actions, and (d) claims for personal injury (including death) or property damage caused by such nonconforming Goods. If requested by Buyer, Seller will enter into a separate agreement for the administration or processing of warranty chargebacks for nonconforming Goods.</p>	<p>21. СРЕДСТВА ЗАЩИТЫ: Права и средства защиты, закрепленные за Покупателем в Договоре, действуют в совокупности со всеми прочими или другими средствами защиты, предусмотренными применимым законодательством или предоставляемыми по праву справедливости, и дополняют их. Не ограничивая вышесказанное, если какие-либо Товары не будут соответствовать гарантиям, указанным в пункте 9, то Покупатель обязан уведомить об этом Продавца, а Продавец обязан по требованию Покупателя возместить последнему стоимость любых побочных и косвенных убытков, причиненных в связи с Товарами ненадлежащего качества, включая, но не ограничиваясь этим, затраты, расходы и убытки, понесенные Покупателем (а) при осмотре, сортировке, ремонте или замене таких Товаров ненадлежащего качества; (б) в связи с остановками производства; (с) при проведении кампаний по отзыву продукции или осуществлении иных действий по устранению недостатков, а также (д) в связи с искими о нанесении вреда жизни и здоровью (включая смертельный исход) или вреда имуществу, если это явилось следствием использования Товаров ненадлежащего качества. По требованию Покупателя Продавец обязуется заключить отдельное соглашение об урегулировании и погашении убытков, связанных с несоответствием качества Товаров гарантиям настоящего Договора.</p>
<p>22. CUSTOMS; EXPORT CONTROLS: Credits or benefits resulting or arising from this Contract, including trade credits, export credits or the refund of duties, taxes or fees, shall belong to Buyer. Seller shall provide all information necessary (including written documentation and electronic transaction records) to permit Buyer to receive such benefits or credits, as well as to fulfill its customs related obligations, origin marking or labeling requirements and local content origin requirements, if any. Export licenses or authorizations necessary for the export of the Goods shall be the responsibility of Seller unless otherwise indicated in this Contract, in which event Seller shall provide such information as may be necessary to enable Buyer to obtain such licenses or authorization(s). Seller shall undertake such arrangements as necessary for the Goods to be covered by any duty deferral or free trade zone program(s) of the country of import.</p>	<p>22. ТАМОЖЕННЫЕ ОРГАНЫ; КОНТРОЛЬ ЭКСПОРТА: Льготы и выгоды, полученные вследствие исполнения настоящего Договора или возникающие в связи с ним, включая коммерческий кредит, экспортный кредит или возврат пошлин, налогов или сборов, принадлежат Покупателю. Продавец предоставляет все сведения (включая письменную документацию и отчеты о сделках в электронном виде), необходимые Покупателю для получения таких льгот и выгод, а также для выполнения своих обязательств перед таможенными органами, требований по маркировке и указанию места происхождения Товаров, либо местных требований по указанию происхождения содержимого, если таковые имеются. Обязанность получения лицензий и разрешений, требующихся для экспорта Товаров, возлагается на Продавца, если только иное не предусмотрено настоящим Договором, при этом в последнем случае Продавец предоставляет все сведения, которые могут быть необходимы Покупателю для получения таких лицензий или разрешения(ий). Продавец обязуется предпринять все меры, необходимые для распространения на Товары режима отсрочки уплаты налогов или любого режима свободной экономической зоны в стране-импортере.</p>

<p>23. SETOFF/RECOUPMENT: In addition to any right of setoff or recoupment provided by law, all amounts due to Seller shall be considered net of indebtedness of Seller and its affiliates/subsidiaries to Buyer and its affiliates/subsidiaries; and Buyer shall have the right to setoff against or to recoup from any amounts due to Seller and its affiliates/subsidiaries from Buyer and its affiliates/subsidiaries.</p>	<p>23. ЗАЧЕТ/УДЕРЖАНИЕ: Наряду с любым правом зачета или удержания, предусмотренным законом, все суммы, причитающиеся Продавцу, считаются свободными от задолженности Продавца и его филиалов/дочерних компаний перед Покупателем и его филиалами/дочерними компаниями; Покупатель имеет право зачета или удержания в отношении любых сумм, причитающихся Продавцу и его филиалам/дочерним компаниям со стороны Покупателя и его филиалов/дочерних компаний.</p>
<p>24. NO ADVERTISING OR POSTING OF COMPANY INFORMATION: Seller shall not, without first obtaining the written consent of Buyer, in any manner a) advertise or publish the fact that Seller has Contracted to furnish Buyer the Goods or services covered by this Contract, b) use any trademarks or trade names of Buyer in Seller's advertising or promotional materials, or c) use company information in any form of electronic communication such as web sites (internal or external), blogs, or other types of postings.</p>	<p>24. ЗАПРЕТ НА РЕКЛАМУ И ПУБЛИКАЦИЯ ИНФОРМАЦИИ КОМПАНИИ: Продавец без предварительного письменного согласия Покупателя не должен каким-либо образом а) рекламировать или разглашать в прессе тот факт, что Продавец получил заказ на предоставление услуг Покупателю или поставку Товаров, предусмотренных в настоящем Договоре, б) использовать какие-либо Товарные знаки или коммерческие обозначения Покупателя в рекламе или рекламных материалах Продавца, а также с) использовать информацию компании в каких-либо средствах электронной коммуникации, таких как вебсайты (внутренние или внешние), блоги или иные виды постингов.</p>
<p>25. COMPLIANCE WITH LAWS; EMPLOYMENT/BUSINESS PRACTICES: Seller, and any Goods or services supplied by Seller, shall comply with all applicable laws, rules, regulations, orders, conventions, ordinances or standards of the country(ies) of destination or that relate to the manufacture, labeling, transportation, importation, exportation, licensing, approval or certification of the Goods or services, including, but not limited to, those relating to environmental matters, data protection and privacy, wages, hours and conditions of employment, subContractor selection, discrimination, occupational health/safety and motor vehicle safety. Seller further represents that neither it nor any of its subContractors will utilize child, slave, prisoner or any other form of forced or involuntary labor, or engage in abusive employment practices, or corrupt business practices, in the supply of Goods or provision of services under this Contract. Seller agrees to comply with all applicable anti-corruption laws, including the U.S. Foreign Corrupt Practices Act, and that neither it nor any of its subContractors will directly or indirectly provide or offer to provide, anything of value to or for the benefit of, any official or employee of a governmental authority to obtain or retain any Contract, business opportunity, or other benefit, or to influence any act or decision of that person in his/her official capacity. At Buyer's request, Seller shall certify in writing its compliance with the foregoing. Seller shall indemnify and hold Buyer harmless from and against any liability claims, demands or expenses (including attorney's or other professional fees) arising from or relating to Seller's noncompliance.</p>	<p>25. СОБЛЮДЕНИЕ ЗАКОНОВ; ПРИЕМ НА РАБОТУ/ДЕЛОВАЯ ПРАКТИКА: Деятельность Продавца, а также любые Товары и услуги, предоставленные Продавцом, должны соответствовать требованиям всех применимых законов, правил, положений, распоряжений, конвенций, указов или стандартов страны (стран) назначения или требованиям, относящимся к производству, маркировке, транспортировке, импорту, экспорту, лицензированию, аттестации или сертификации Товаров или услуг, включая, но не ограничиваясь этим, нормы, относящиеся к вопросам охраны окружающей среды, защите информации и неприкосновенности частной жизни, системе оплаты труда, продолжительности рабочего дня и условиям труда, к выбору субподрядчиков, дискриминации, гигиене/безопасности труда и безопасности транспортных средств. Продавец также заявляет, что ни он, ни какой-либо из его субподрядчиков не будут использовать детский или рабский труд, труд заключенных заключенных или любую другую форму принудительного или недобровольного труда или заниматься оскорбительной практикой найма, поставкой товаров или предоставлением услуг по настоящему Договору. Продавец обязуется соблюдать все действующие антикоррупционные законы, включая Закон об иностранной коррупционной деятельности США, а также заверяет, что ни он, ни его субподрядчики не будут прямо или косвенно предоставлять или предлагать что-либо ценное или выгодное каким-либо должностным лицам или сотрудникам государственных органов с целью получить или сохранить Договоры, деловые возможности или иные преимущества или оказать воздействие на действия или решения таких лиц в их официальном качестве. По требованию Покупателя Продавец письменно удостоверяет соблюдение всех вышеизложенных требований. Продавец предоставляет Покупателю гарантии возмещения ущерба и освобождает последнего от какой-либо ответственности в связи и в отношении любых обязательств, исков, требований или расходов (включая расходы на адвоката (юристов) или иные расходы на оплату услуг специалистов), возникших в связи с несоблюдением Продавцом установленных требований.</p>
<p>26. NO IMPLIED WAIVER: The failure of either party at any time to require performance by the other party of any provision of this Contract shall in no way affect the right to require such performance at any time thereafter, nor shall the waiver of either party of a breach of any provision of this Contract constitute a waiver of any succeeding breach of the same or any other provision.</p>	<p>26. ОТСУТСТВИЕ ПОДРАЗУМЕВАЕМОГО ОТКАЗА ОТ ПРАВ И ОБЯЗАТЕЛЬСТВ: Непредъявление стороной в любое время требования к другой стороне об исполнении какого-либо положения настоящего Договора не ограничивает ее права требовать исполнения такого положения впоследствии, равно как и отказ стороны от предъявления претензий в отношении нарушения любого положения Договора не означает ее отказ от предъявления претензии в отношении повторного подобного нарушения или нарушения любого другого положения Договора.</p>
<p>27. NON-ASSIGNMENT: Unless otherwise specifically prohibited by applicable law, Seller may not assign or delegate its rights or obligations under this Contract without Buyer's prior written consent.</p>	<p>27. ОГРАНИЧЕНИЯ ПО ПЕРЕУСТУПКЕ ПРАВ: Если иное прямо не запрещено применимым законодательством, Продавец не вправе переуступать или передавать свои права и обязательства по настоящему Договору без предварительного письменного согласия Покупателя.</p>
<p>28. RELATIONSHIP OF PARTIES: Seller and Buyer are independent Contracting parties and nothing in this Contract shall make either party the agent or legal representative of the other for any purpose whatsoever, nor does it grant either party any authority to assume or to create any obligation on behalf of or in the name of the other.</p>	<p>28. ВЗАИМООТНОШЕНИЯ СТОРОН: Продавец и Покупатель являются независимыми сторонами по Договору, и ни одно из положений Договора не предоставляет ни одной из сторон статуса агента или юридического представителя другой стороны для каких-либо целей и не наделяет ни одну из сторон правом принимать или создавать какое-либо обязательство от имени или от лица другой стороны.</p>
<p>29. GOVERNING LAW; JURISDICTION: This Contract is to be construed according to the laws of the country (and state/province, if applicable) from which this Contract is issued as shown by the address of Buyer, excluding the provisions of the United Nations Convention on Contracts for the International Sale of Goods and any conflict of law provisions that would require application of another choice of law. Any action or proceedings by Buyer against Seller may be brought by Buyer in any court(s) having jurisdiction over Seller or, at Buyer's option, in the court(s) having jurisdiction over Buyer's location, in which event Seller consents to jurisdiction and service of process in accordance with applicable procedures. Any actions or proceedings by Seller against Buyer may be brought by Seller only in the court(s) having jurisdiction over the location of Buyer from which this Contract is issued.</p>	<p>29. ПРИМЕНИМОЕ ПРАВО; ЮРИСДИКЦИЯ: Настоящий Договор регулируется и истолковывается в соответствии с законодательством страны (и штата/провинции, если применимо), в которой настоящий Договор заключен, что следует из адреса Покупателя, за исключением положений Конвенции ООН о Договорах международной купли-продажи Товаров и за исключением коллизионных норм, которые предусматривают выбор иной страны юрисдикции. Покупатель может по своему усмотрению подать иск или инициировать процесс в отношении Продавца в любом(-ых) суде(-ах), под юрисдикцию которого(-ых) подпадает Продавец, либо в суде(-ах) по месту нахождения Покупателя, причем в последнем случае Продавец соглашается с такой юрисдикцией и порядком уведомления о возбуждении процессуальных действий в соответствии с действующими нормами. Продавец может подать иск или инициировать процесс в отношении Покупателя исключительно в суде(-ах) по месту нахождения Покупателя, где был заключен настоящий Договор.</p>
<p>30. SEVERABILITY: If any term(s) of this Contract is invalid or unenforceable under any statute, regulation, ordinance, executive order or other rule of law, such term(s) shall be deemed reformed or deleted, as the case may be, but only to the extent necessary to comply with such statute, regulation, ordinance, order or rule,</p>	<p>30. ДЕЛИМОСТЬ ДОГОВОРА: Если одно или несколько положений настоящего Договора будут признаны недействительными или не имеющими юридической силы согласно какому-либо закону, законодательному акту, административному указу, постановлению или прочим законодательным нормам, такое положение или положения будут считаться исключенными или измененными, в зависимости от конкретных обстоятельств, но лишь в той мере, в какой</p>

<p>and the remaining provisions of this Contract shall remain in full force and effect.</p>	<p>это необходимо для выполнения требований применимого закона, законодательного акта, указа, постановления или нормы, а остальные положения Договора останутся в полной силе и будут продолжать действовать в полной мере.</p>
<p>31. ENTIRE AGREEMENT: This Contract, together with the attachments, exhibits, supplements or other terms of Buyer specifically referenced in this Contract, constitutes the entire agreement between Seller and Buyer with respect to the matters contained in this Contract and supersedes all prior oral or written representations and agreements. This Contract may only be modified by a Contract amendment issued by Buyer.</p>	<p>31. ПОЛНОТА СОГЛАШЕНИЯ: Настоящий Договор, включая все приложения, спецификации, дополнения и прочие условия Покупателя, специально оговоренные в настоящем Договоре, составляют полное соглашение, достигнутое между Продавцом и Покупателем по вопросам, затронутым в настоящем Договоре, и заменяют все предварительные устные или письменные заявления и Договоренности сторон. Настоящий Договор может быть изменен исключительно на основании письменного дополнения к Договору, составленного Покупателем.</p>

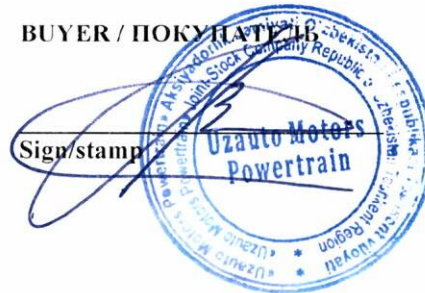
SELLER / ПРОДАВЕЦ

Sign/stamp



BUYER / ПОКУПАТЕЛЬ

Sign/stamp



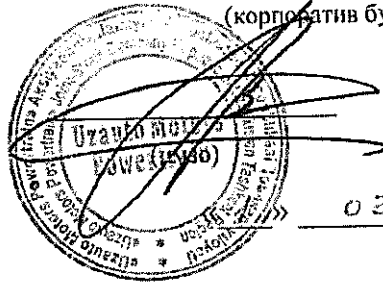
Приложение №3 к Договору № 451002709 от 13.05. 2022г.
Attachment #3 to the Contract # 451002709 dated 13.05. 2022.

Техническое задание/ Terms of Requirements

ТАСДИҚЛАЙМАН:

Бошқарувчи Директор
(Харид комиссияси раиси)

«УзАвто Моторс Пауэртрейн» АЖ
(корпоратив буюртмачи номи)



Гулямов Саидазим
Миркамалович
(Ф.И.Ш)

03 2022 й.

«УзАвто Моторс Пауэртрейн» АЖ эҳтиёжи учун

Офис учун мебеллар

сотиб олиш бўйича техник топшириқ

Ташкент вилояти.
2022 йил.

Handwritten signature and date: 03.03.2022

Умумий маълумотлар ва техник талаблар:

	Корпоратив буюртмачининг ички буюртма рақами	PR № 20000 1088.
2	Буюртма турн	1. Бир марталик харид (корпоратив буюртмачи техник топшириқда кўрсатилган барча товарлар (ишлар, хизматлар) тўлиқ харид қилади)
3	Харид қилиш кўзда тутилган барча товарлар (ишлар, хизматлар) учун режа жадвал махсус ахборот порталида жойлаштирилганлиги ҳақида маълумот	
4	Товарлар (ишлар, хизматлар) сотиб олиш заруратининг асосланганлиги	Ходимларни офис мебеллар билан таъминлаш мақсадиди.
5	Товарлар (ишлар, хизматлар)дан фойдаланиладиган жой	АЖ УзАвтоМоторс Пауэртрейн
6	Харид қилиш кўзда тутилган барча товарлар (ишлар, хизматлар) ҳақида маълумот	Ушбу техник топшириқнинг 1 шловасига қаралсин
7	Товарлар (ишлар, хизматлар) янгили ҳақида маълумот (ишлаб чиқарилган сапа)	Сотиб олинаётган мебеллар ёки ишлатиладиган маҳсулотлар мутлоқо янги бўлиши керак.
8	Товарлар (ишлар, хизматлар) бюджет нархлари ва уларнинг асосланганлиги	1 шловага қаралсин.
9	Тижорат тақлифларини техник томонлама баҳолаш меъзонлари ва усуллари	Тақдим қилинаётган мебелларни техник баҳолаш мақсадиди мебелларни кўрсаткичлари ва ранги,мебелга ишлатиладиган маҳсулотларни хариторга ёзма равишда баёнот берилсин. Харидор қуйдаги маҳсулотларни тасдиқланса, шу маҳсулотлардан ишлатиши мажбурияти юклатилсин.
10	Товар (иш, хизмат)ларни етказиб бериш базиси ва муддатларига бўлган талаблар, ҳамда бошқа етказиб бериш билан боғлиқ талаблар	10-15 кун давомида АЖ УзАвтоМоторс Пауэртрейн ҳудудига етказиб бериш, ва белгиланган жойга ўрнатиб бериш мажбурияти етказиб берувчи зимасига юклатилсин. Ўрнатиб берилгандан кейин тегишли давомида нуқсонлар ёки техник талаблари тўғри келмаса, бошқасига алмаштириб бериш ва йўл ҳаражатлари сотувчи томонидан қопланади.
11	Товар (иш, хизматлар)нинг алоҳида тавсифнома ва сифат кўрсаткичлари (агар мавжуд бўлса)	
12	Товар (иш, хизмат)ларни эксплуатация қилиш (фойдаланиш) умумий шартлари, муддати ва бошқа қўшимча/махсус талаблари	Фойдаланиш даврида бирон носозлик вужудга келса, кафолат муддати даврида бошқасига алмаштириб берилиши шарт.
13	Кафолат муддати, лицензия, тренинг, сертификат ва бошқа қўшимча талаблар	Ушбу офис мебеллари 2 йил муддати кафолат ва кафолат муддатида бирон носозлик вужудга келса бошқасига алмаштириши ёки таъмирлаб бериши лозим. Йўл ҳаражатлари сотувчи томонидан қоплансин. Кафолат муддати йил кўрсаткичида кўрсатилсин.

	Чизмалар, эскизлар, ўлчамлар ва буюртма миқдори бўйича талаблар	Қўшимча ўлчамлар ва маълумотлар 1,2 иловага қаралсин.
5	Синовлар ва синов усуллари, муддати ҳақида талаблар	Синовдан ўтказилганлиги ҳақида сертификат ёки ОТК тамғаси бўлиши шарт. Офис мебеларига шилатиладиган маҳсулотлар ҳақида, буюртмачига маълумот ёки маҳсулотни намунасини кўрсатиши шарт.
16	Қадоқлаш, тамғалаш ҳақидаги ёки мувофиқлик сертификати бўйича талаблар	
17	Ётказиб берувчи (Иштирокчи)нинг малакасига ва техник салоҳиятига нисбатан талаблар	Ётказиб берувчига мебел ёки мебелга шилатилган маҳсулотлари билан боғлиқ техник саволлар берилганда тўлиқ жавоб олишимиз шарт.
18	Дизайн талаблари, ўрнатилган ва техник талаблар, компонентлар, таркибий қисмлар ва материалларга қўйиладиган талаблар, мустаҳкамлик ва атроф муҳит ва бошқа ташқи омиллар таъсири остида вужудга келадиган параметрларга қўйиладиган талаблар, электр таъминот ва қувват бўйича талаблар	Юқори сифатли материаллардан тайёрланган замонавий эҳуда қулай модел бўлиши керак, шунингдек бизда мавжуд офис шилатилаётган мебелга ўхшаш шарт. Ушбу техник топшириқ 1,2 иловасига қаралсин. Офис мебеллари ўлчамлари ҳақидаги маълумотлар са биздаги мавжуд офис мебеллари ўлчамлари ва ранги дизайнига мос келиши керак. (керак бўлган ўлчамларни Харидор ва Ётказиб берувчи ўзаро келишувига мувофиқ амалга оширилади.)
19	Экологик, санитария ва хавфсизлик талаблари	Ушбу иш эҳраётида ишчига ташқи хавф туздиқмаслиги керак.
20	Бошқа қўшимча талаблар	

1 Илова

№	Товарларнинг ёни бажарилиши керак бўлган (ишларнинг, хизматларнинг) давлат тилидаги номи	Буюрмачини: рақам (товарни идентификация рақам) (техник хусусиятини белгиламайди)	ТИФТИ рақам	Товарларнинг ёни бажарилиши керак бўлган (ишларнинг, хизматларнинг) рус ва инглиз тилларидаги номи	Техник талаблар (сузулган, материал, тарқиб, ва бошқалар) техник хусусиятлар)	Харид қилинган товарларнинг аниқ таърифлашнинг бошқа усули бўлмаган ҳолда			Микдори	Узлов бирлиги	Товарлар етказиб берилиши лозим бўлган ёни ишлар бажарилиши, хизматлар кўрсатилиши керак бўлган жой	Товарларнинг етказиб берилиши, ишларнинг бажарилиши ёки хизматларнинг кўрсатилиши керак бўлган жой	Товарларнинг етказиб берилиши, ишларнинг бажарилиши ёки хизматларнинг кўрсатилиши керак бўлган жой	(№, хизматнинг) бюджет нархи
						Ишлаб чиқарувчи ширкати махсулот идентификция рақами	Ишлаб чиқарувчи унинг номи	Қурилма						
1	Офис учун стол	UZ016046		Офисный стол	Юқори сифатли материаллардан тайёрланган замонавий, муҳимдек бизнинг мажмуи офиси				10	Килимлик жой (2 наво Арал)	АЖ УзАвтоМоторс Пауэртрейн	20 кун		
2	Тумба документлар учун	UZ016047		Тумба для документов	Ишланмайдиган металл ва уюмани шарт. Белгиленган меъёлар ўлчами тўғрисида аниқ бўлиши керак.				15	дона	АЖ УзАвтоМоторс Пауэртрейн	20 кун		
3	Шкаф документлар учун	UZ016048		Шкаф для документов					10	дона	АЖ УзАвтоМоторс Пауэртрейн	20 кун		

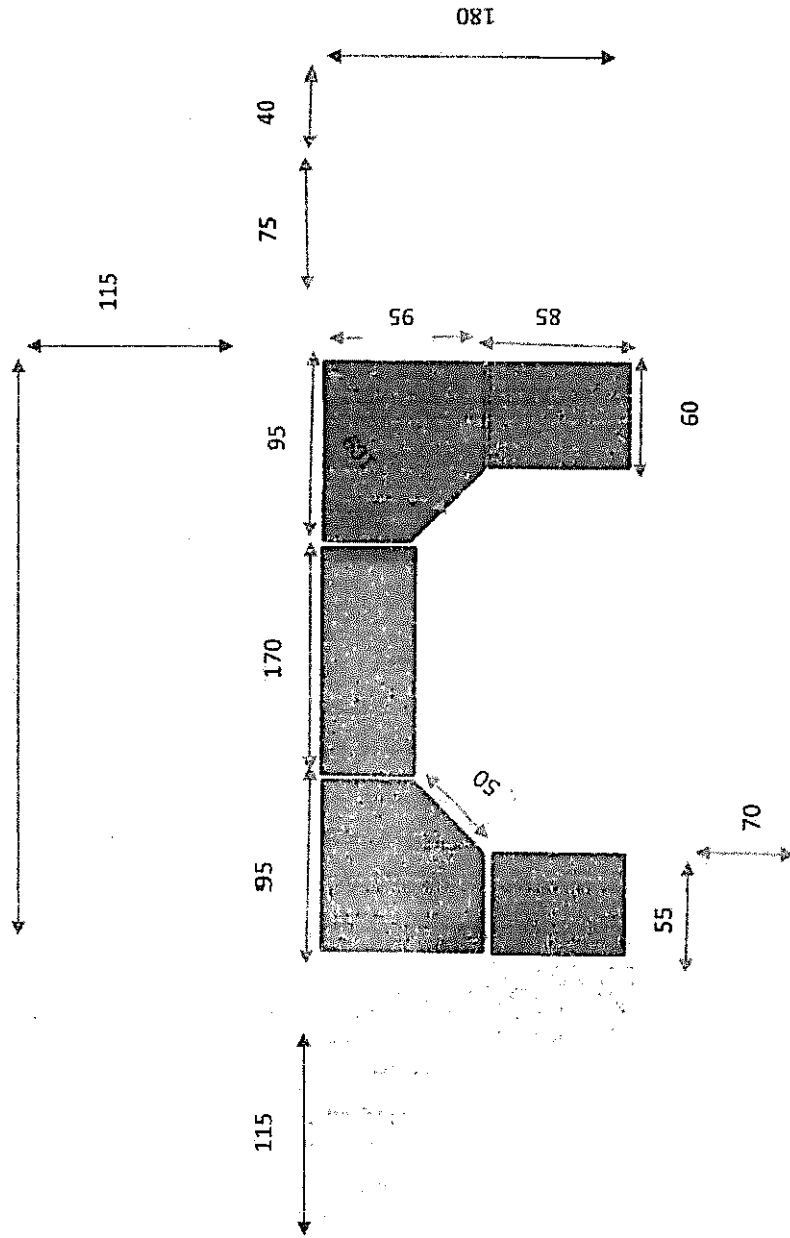
2 Илова

Офис учун стол ўлчамлари (2 кишилик жойи)

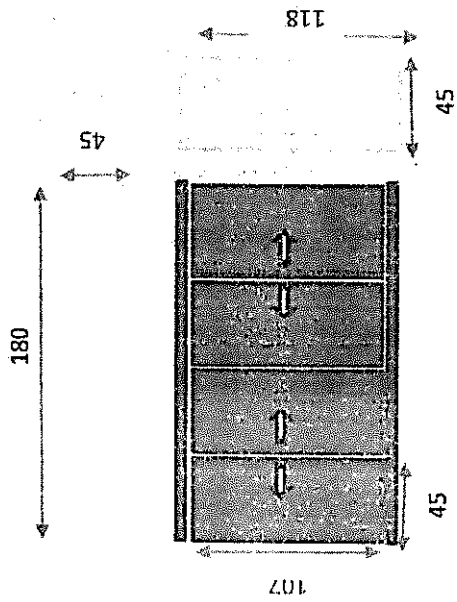
5

(расм «А»)

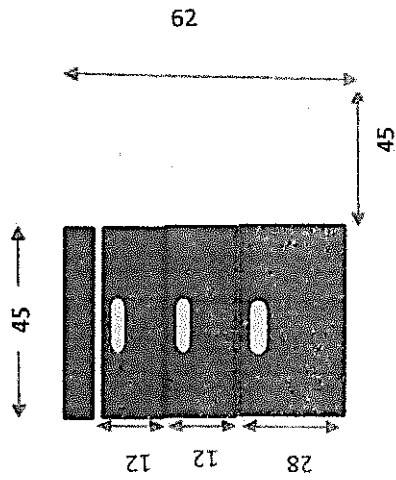
3,60

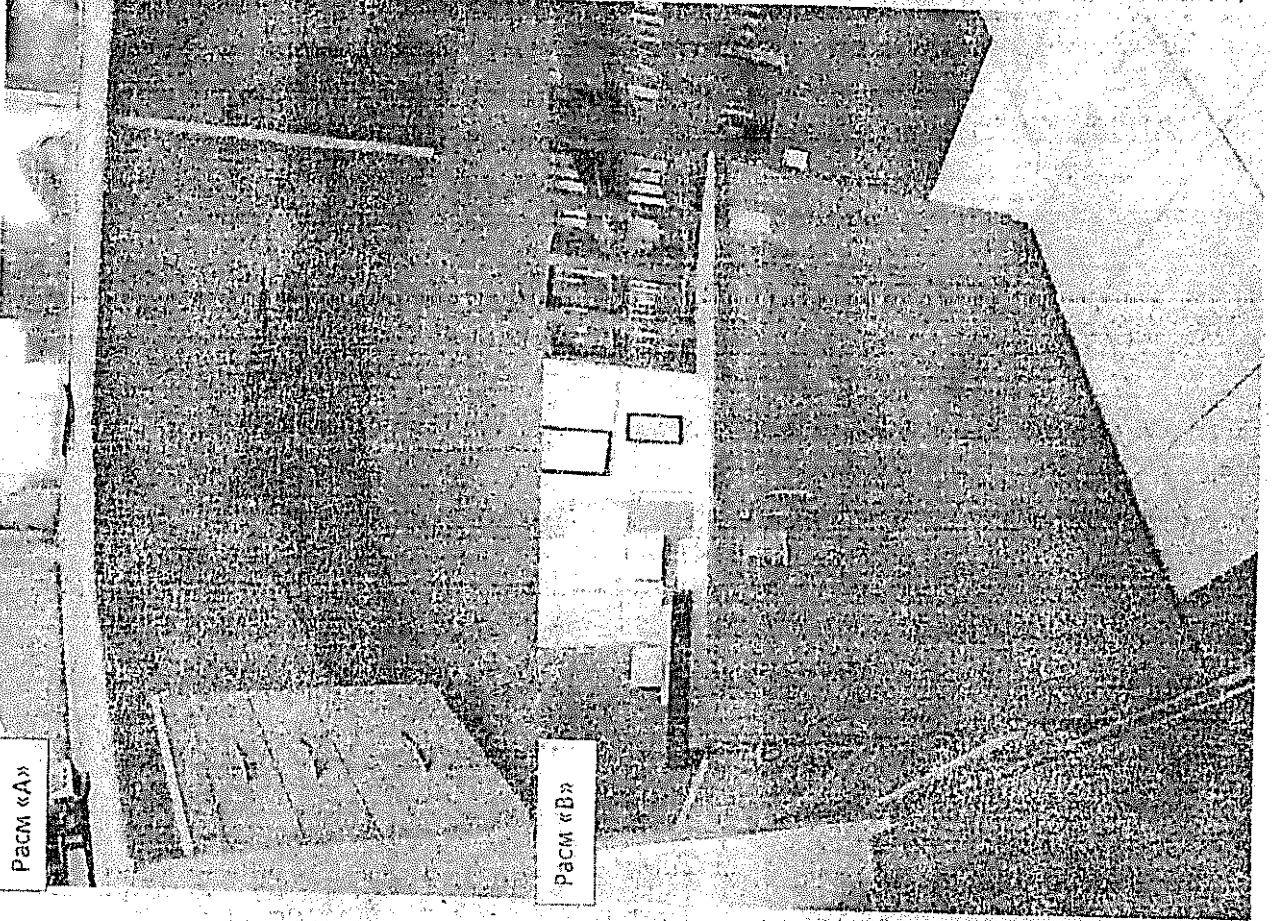
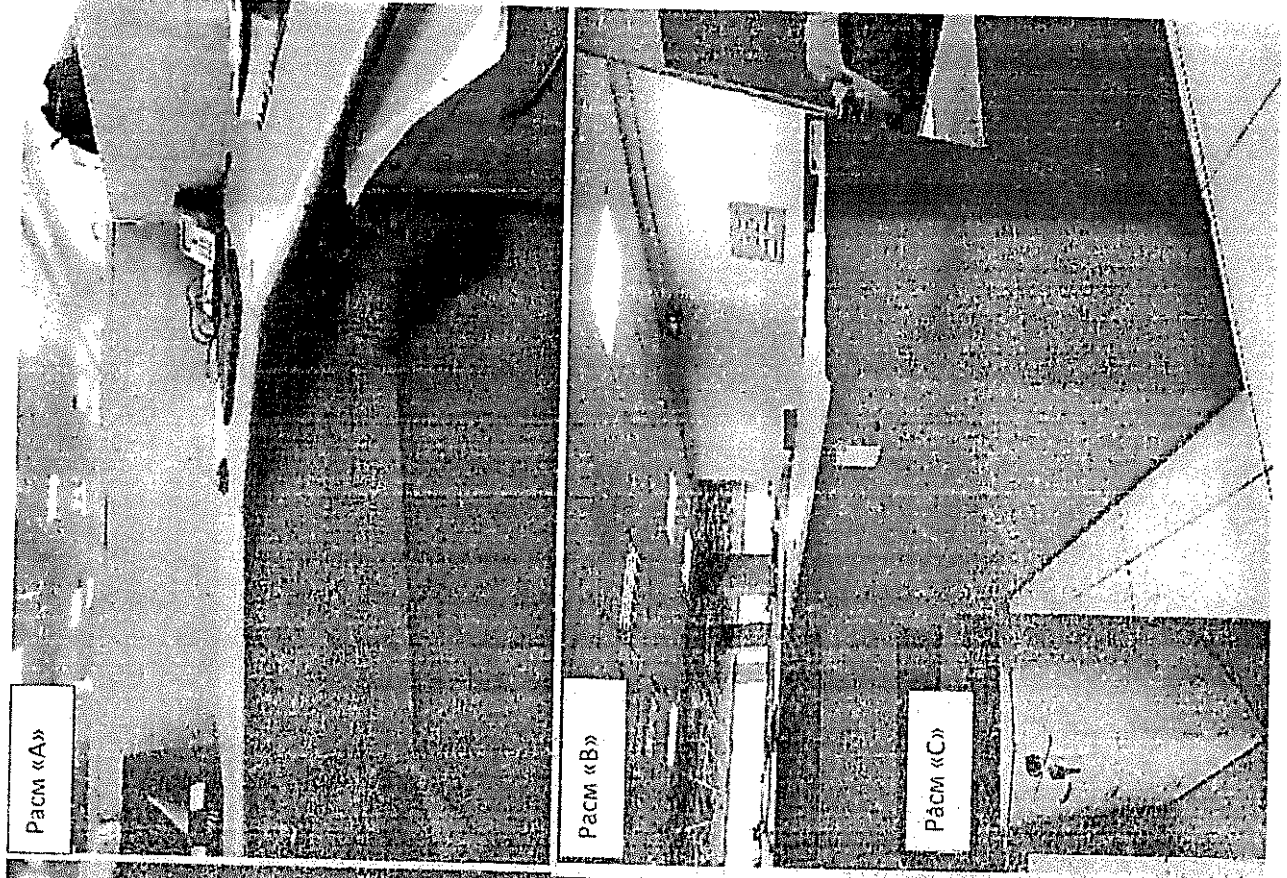


Документлар учун шкаф ўлчамлари
(расм «В»)



Документлар учун тумба ўлчамлари
(расм С)





Расм «А»

Расм «В»

Расм «С»

Расм «А»

Расм «В»

Ишлаб чиқилди:

FMR координатор
(лавозим)

Келишилди:

fo head
(лавозим)

_____ (лавозим)

Колшадил
(ФИШ)

[Signature]
(ИМЗО)

Векелов М
(ФИШ)

[Signature]
(ИМЗО)

_____ (ФИШ)

_____ (ИМЗО)

