

«УТВЕРЖДАЮ»

Ректор Наманганского инженерно-технологического института  
Маматкаримов О.О.  
\_\_\_\_\_ 2022г.



**Техническое задание на приобретение вакуумного сублимационного сушительного устройства**

*Предмет услуги: приобретение*

## **СОДЕРЖАНИЕ**

РАЗДЕЛ 1. НАИМЕНОВАНИЕ УСЛУГИ

РАЗДЕЛ 2. ОПИСАНИЕ УСЛУГ

Подраздел 2.1. Состав (перечень) оказываемых услуг

Подраздел 2.2. Описание оказываемых услуг

РАЗДЕЛ 3. ТРЕБОВАНИЯ К УСЛУГАМ

Подраздел 3.1. Общие требования

Подраздел 3.2. Требования к качеству оказываемых услуг

Подраздел 3.3. Требования к гарантийным обязательствам оказываемых услуг

Подраздел 3.4. Требования к конфиденциальности

Подраздел 3.5. Требования к безопасности оказания услуг и безопасности результата оказанных услуг

Подраздел 3.6. Требования к сроку (интервалу) оказания услуг

Подраздел 3.7. специальные требования

РАЗДЕЛ 4. МЕСТО ОКАЗЫВАЕМЫХ УСЛУГ

РАЗДЕЛ 5. РЕЗУЛЬТАТ ОКАЗАННЫХ УСЛУГ

Подраздел 5.1. Описание конечного результата оказанных услуг

Подраздел 5.2. Требования по приемке услуг

Подраздел 5.3. Требования по передаче заказчику технических и иных документов (оформление результатов оказанных услуг)

РАЗДЕЛ 6. ТРЕБОВАНИЯ К ТЕХНИЧЕСКОМУ ОБУЧЕНИЮ ПЕРСОНАЛА ЗАКАЗЧИКА

РАЗДЕЛ 7. ТРЕБОВАНИЯ ЗАЩИТЫ ГОСУДАРСТВЕННОЙ ТАЙНЫ ПРИ ВЫПОЛНЕНИИ РАБОТЫ

РАЗДЕЛ 8. ПЕРЕЧЕНЬ ПРИНЯТЫХ СОКРАЩЕНИЙ

РАЗДЕЛ 9. ПЕРЕЧЕНЬ ПРИЛОЖЕНИЙ

**РАЗДЕЛ 1. НАИМЕНОВАНИЕ УСЛУГИ**

Приобретение

**РАЗДЕЛ 2. ОПИСАНИЕ УСЛУГИ**

№ п/п	Наименование	Основные технические характеристики	Кол-во	Ед-ца изм.	Срок поставки
1	Сушительное устройство	Вакуумное сублимационное сушительное устройство размеры 2050x740x1300мм.	1	Шт	15 дней

### **РАЗДЕЛ 3. ТРЕБОВАНИЯ К УСЛУГАМ**

#### **Подраздел 3.1. Общие требования.**

Услуги оказываются по заявкам Заказчика.

#### **Подраздел 3.2. Требования к качеству оказываемых услуг.**

Исполнитель оказывает услуги надлежащего качества и в полном объеме в срок, указанный в договоре, с соблюдением требований стандартов и других нормативно-правовых документов Республики Узбекистан, определяющих перечень, объем и последовательность оказания таких услуг.

#### **Подраздел 3.3. Требования к гарантийным обязательствам оказываемых услуг.**

Не менее 36 месяцев

#### **Подраздел 3.4. Требования к конфиденциальности.**

Исполнитель обязуется: Сохранять конфиденциальность о деятельности Заказчика и информации, полученной в ходе оказания услуг по договору.

#### **Подраздел 3.5. Требования к безопасности оказания услуг и безопасности результата оказанных услуг.**

Не предъявляется

#### **Подраздел 3.6. Требования к сроку (интервалу) оказания услуг.**

Услуги оказываются в течение 15 дней

#### **Подраздел 3.7. Специальные требования.**

Исполнитель обязуется: В процессе оказания услуг руководствоваться интересами Заказчика.

### **РАЗДЕЛ 4. МЕСТО ОКАЗЫВАЕМЫХ УСЛУГ.**

1. Наманганская обл., г. Наманган, ул. Касансайская, дом 7

### **РАЗДЕЛ 5. РЕЗУЛЬТАТ ОКАЗАННЫХ УСЛУГ.**

#### **Подраздел 5.1. Описание конечного результата оказанных услуг**

Отчет о результатах оказания услуг является основанием для подписания сторонами Акта сдачи-приемки услуг, который составляется Исполнителем и подписывается сторонами в течение трех дней с момента сдачи Заказчику упомянутого отчета оказания услуг.

#### **Подраздел 5.2. Требование по приемке услуг**

Информировать Заказчика о предполагаемых изменениях и последствиях, которые могут возникнуть у Заказчика в результате оказания услуг, если таковые изменения и последствия предвидятся Исполнителем.

#### **Подраздел 5.3. Требование по передаче заказчику технических и иных документов (оформление результатов оказанных услуг)**

Исполнитель обязуется выдать счет фактуру после поставки товаров

### **РАЗДЕЛ 6. ТРЕБОВАНИЯ К ТЕХНИЧЕСКОМУ ОБУЧЕНИЮ ПЕРСОНАЛА ЗАКАЗЧИКА**

Не предъявляются

**РАЗДЕЛ 7. ТРЕБОВАНИЯ ЗАЩИТЫ ГОСУДАРСТВЕННОЙ ТАЙНЫ  
ПРИ ВЫПОЛНЕНИИ РАБОТЫ**

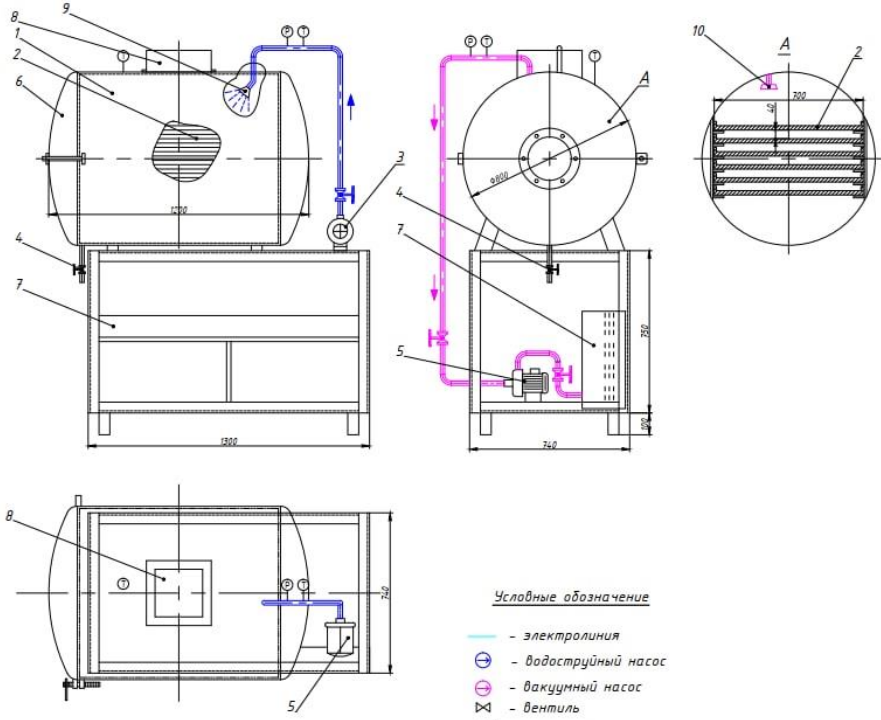
Не предъявляются

**РАЗДЕЛ 8. ПЕРЕЧЕНЬ ПРИНЯТЫХ СОКРАЩЕНИЙ**

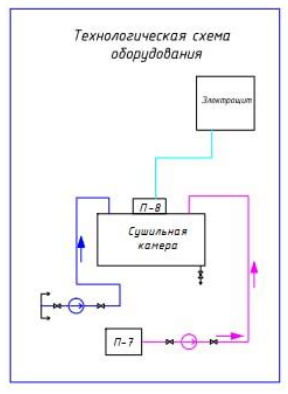
Отсутствует

**РАЗДЕЛ 9. ПЕРЕЧЕНЬ ПРИЛОЖЕНИЙ**

Отсутствует



№	Наименование позиции
1	Сушильная камера
2	Сушильная эжекторка
3	Водоструйный насос
4	Дренажный вентиль
5	Вакуумный насос
6	Лек
7	Баллон с азлекислотным газом
8	Микрооблучатель
9	Распылитель
10	Всасывающий патрубок



**Условные обозначение**

- электролиния
- ⊕ — водоструйный насос
- ⊖ — вакуумный насос
- ⊗ — вентиль
- ⊙ — манометр
- ⊙ — термометр
- — направления движения
- граница проектирования

Изм.	Дата	№ докум.	Подп.	Единиц.	Сублимационная сушка лабораторная	Лист	Масштаб	Масштаб
Разраб.						1		1:10
Град.								
Исполн.								
Свод.								
Исх.								
Смет.								