

«TASDIQLAYMAN»

Kitob tuman hokimligi
Obodonlashtirish boshqarmasi
boshlig'i



А.Хамидов

Kitob tuman hokimligi Obodonlashtirish boshqarmasi

Kitob tuman Palandara MFYga qarashli 12 ta qishloqda mavjud 200 dona jismoniy eskirgan yog'och ustunlarni temir-beton ustunlarga almashtirish va 0.4 KV elektr uzatish liniyalarni ta'mirlash ishlari

TANLASH HUJJATLARI

Eng yaxshi takliflarni tanlash - 2021 yil 22 apreldagi №684-sonli O'zbekiston Respublikasi "Davlat xaridlari to'g'risida"gi Qonunga asosan hamda O'zbekiston Respublikasi Adliya vazirligida 2018 yil 26 mayda №3016-son bilan ro'yxatdan o'tkazilgan O'zbekiston Respublikasi Prezidenti huzuridagi Loyixa Boshqaruv Milliy Agentligining "Xarid qilish tartib-taomillarini tashkil etish va o'tkazish tartibi to'g'risida"gi nizomga asosan o'tkaziladi.

ENG YAXSHI TAKLIFLARNI TANLASHDA ISHTIROK ETISH UCHUN

“**Korxon**a nomi” nomidan eng yaxshi takliflarni tanlashda ishtirok etishga ishtirokchilarini taklif etamiz va quyidagi ob'ekt bo'yicha tanlash taklifini taqdim etilishini so'raymiz.

Ob'ekt nomi: Kitob tuman Palandara MFYga qarashli 12 ta qishloqda mavjud 200 dona jismoniy eskirgan yog'och ustunlarni temir-beton ustunlarga almashtirish va 0.4 KV elektr uzatish liniyalarni ta'mirlash ishlari

Ob'ektning boshlang'ich narxi (QQS bilan) - 485 000 000 so'm

Ishlarni tugallash muddati - 20 kun.

♦ Buyurtmachi: Kitob tuman hokimligi Obodonlashtirish boshqarmasi

Tel: 75-54-26-548

Loyihani moliyalashtirish manbasi: Open byudjeti.

Taklif etilgan shartlar bo'yicha tanlashda murojaat bilan mahalliy tashkilotlari ishtirok etishlari mumkin.

Tanlashda ishtirok etishi uchun ishtirokchilarga quyidagi talablar qo'yiladi:

fuqarolik-muomala layoqati va shartnoma tuzish vakolati;

doimiy xodimlari, jumiadan muhandis-texnik xodimlariga ega bo'iishi;

ishlab turgan asosiy vositalari, shu jumiadan, ofis texnikalariga ega bo'lishi;

tanlashda ob'ektiga o'xshash ob'ektlarda ishlaganlik tajribasi mavjudligi;

bajarilgan ishlar, shu jumladan o'z kuchi bilan oldin bajarilgan ishlar hajmi » haqidagi malumotlarni taqdim etish;

ustav fondi miqdori to'g'risidagi malumotlar.

Agar tanlash predmeti bo'lgan ish (xizmat) larni bajarish bilan bogliq faoliyat qonun hujjatlariga muvofiq litsenziyalanishi zarur bo'lsa, tanlashda ishtirok etish uchun belgilangan tartibga asosan tegishli litsenziyaga ega bo'lgan tanlash ishtirokchilarga ruxsat etiladi.

Quyidagi xollarda ishtirokchilariga tanlash jarayonlarida ishtirok etishga ruxsat berilmaydi:

qayta tashkil etilish (bo'linish, qo'shilish), tugatish yoki bankrotlik arafasida turganlar;

mol-mulki musodaraga olinganlar hamda muassislik kelishuv, moliyaviy ishtirok, xolding, konsorsium va boshqa shaklda ifodalangan bevosita tashkiliy-huquqiy yoki bir- biriga moliyaviy qaramligi mavjud tashkilotlar.

Buyurtmachi tashkilot

raxbari:



A.Xamidov

ISHTIROKCHILAR UCHUN YO'RIQNOMA

ENG YAXSHI TAKLIFLARNI TANLASHDA HUJJATLARINING MUNDARIJASI

Texnikqism:

- 1 - **shakl.** Tanlash ishtirokchisi haqida umumiy ma'lumotlar.
- 2 - **shakl.** Tanlash ishtirokchisining moliyaviy ko'rsatkichlari (ilovalari bilan). Oxirgi 3 yillik.
- 3 - **shakl.** Tanlashdagi obyektga o'xshash obyektlarda oxirgi uch yillik ish tajribasi.
- 4 - **shakl.** Tanlash ishtirokchisining ish haqi jamg'armasi va hodimlar o'rtacha soni bo'yicha ko'rsatkichlari.
- 5 - **shakl.** Tanlash ishtirokchisining ishlarni bajarishda ofis texnikasining ro'yxati.
- 6 - **shakl.** Qurilish maydonchasini ko'zdan kechirganligi to'g'risida ma'lumotnoma.
- 7 - **shakl.** ishlarini bajarish grafigi.

Tijorat qismi:

Loyiha smeta xujjatlarini ishlab chiqishning boshlang'ich narxi (elektron tizim orqali);
Loyiha smeta xujjatlarini ishlab chiqishning muddati (elektron tizim orqali); moliyalashtirish manbasi, shartlari hamda shartnoma loyihasidan iborat.

ISH TIROKCHILARNING TANLASHDA ISHTIROK ETISH SHARTLARI

1. Tanlashda mulkchilik shaklidan qat'iy nazar shu mazmunda ish va xizmatlar ko'rsatishga ixtisoslashgan, kamida 5 yil tajribaga ega bo'lgan barcha yuridik maqomga ega bo'lgan tashkilotlar ishtirok etishi mumkin.

Xarid qilish tartib-taomillari ishtirokchisi (bundan buyon matnda ishtirokchi deb yuritiladi) xarid qilish tartib-taomilida davlat xaridlarini bajarish uchun talabgor sifatida ishtirok etayotgan, O'zbekiston Respublikasining rezidenti yoki norezidenti bo'lgan yuridik shaxsdir.

Ishtirokchi:

davlat xaridlari to'g'risidagi axborotdan qonunchilikda nazarda tutilgan hajmda foydalanish;
xarid komissiyasi tomonidan takliflar ochilayotganda belgilangan tartibda ishtirok etish;

Davlat xaridlari sohasidagi shikoyatlarni ko'rib chiqish bo'yicha komissiyaga xarid qilish tartib-taomillari natijalari yuzasidan shikoyat qilish;

qonunchilikka muvofiq takliflarga o'zgartirishlar kiritish yoki ulami qaytarib olish huquqiga ega.

Ishtirokchi:

davlat xaridlari to'g'risidagi qonunchilik talablariga rioya etishi;
xarid qilish hujjatlari talablariga muvofiq bo'lgan takliflar va hujjatlarni taqdim etishi hamda taqdim etilgan axborotning ishonchligi uchun javobgar bo'lishi;

asosiy benefitsiar mulkdor to'g'risidagi ma'lumotlarni oshkor etishi;
g'olib deb topilgan taqdirda, davlat buyurtmachisi bilan qonunchilikda nazarda tutilgan tartibda va muddatlarda shartnoma tuzishi shart. - ;

Ishtirokchi va uning affillangan shaxsi eng yaxshi takliflarni tanlash bo'yicha, ayni bitta lotda ishtirok etish huquqiga ega emas.

Elektron tanlashda quyidagi mezonlarga muvofiq bo'lgan ishtirokchilar, qatnasha oladi: shartnomani bajarish uchun zarur texnikaviy, moliyaviy, moddiy, kadrlar resurslarining hamda boshqa resurslarning mavjudligi; shartnoma tuzish uchun qonuniy huquqqa egalik; soliqlar va yig'imlar bo'yicha qarzdorlikning mavjud emasligi; o'ziga nisbatan joriy etilgan bankrotlik tartib-taomiharning mavjud emasligi; insofsiz ijrochilarning yagona reestrda qayd etilmaganligi.

2. Tanlashda ishtirok etishi uchun talabgorlarga quyidagi malakaviy talablar talab etiladi: ishlar (xizmatlar)ni bajarish uchun zarur bo'lgan mehnat resurslari va mutaxassislarining mavjudligi hamda moddiy texnik bazaga ega bo'lishi; shartnomalar tuzish yuzasidan fuqarolik, xuquqiy layoqat va vakolatlar; tanlash obektiga o'xshash ob'ektlarda ishlash tajribasining mavjudligi;

- o'z kuchlari bilan ilgari bajarilgan ish hajmlari to'g'risidagi ma'lumotlar; loyihalashtiriladigan ob'ektning murakkablik toifasiga ko'ra belgilangan tartibga muvofiq tegishli toifali, litsenziyasi bo'lishi, shunga o'xshash ob'ektlarda ishlagan bo'lishi lozim.

3. Quyidagi talabgorlarga tanlash jarayonlarida ishtirok etishga ruxsat etilmaydi: qayta tashkil etilish (ajratilish, qo'shilish), tugatish yoki bankrotlik arafasida turganlar; mol mulki musodara qilinganlar hamda moliyaviy ishtirok, xolding va boshqa shaklda ifodalangan bevosita tashkiliy-xuquqiy yoki bir biriga moliyaviy qaramliligi mavjudlar.

4. Tanlash ishtirokchifari tanlash predmetining loyixa xujjatlari, xususan, loyixani grafik qismi (chizmalari) bilan tanishib chiqish va tanlash taklifini tuzish uchun buyurtmachiga (tanlash tashkilotchisiga) taqdim etilishi xaqida murojat qilishga xaqlidir.

5. Elektron tanlashda quyidagi mezonlarga muvofiq bo'lgan ishtirokchilar qatnasha oladi: shartnomani bajarish uchun zarur texnikaviy, moliyaviy, moddiy, kadrlar resurslarining hamda boshqa resurslarning mavjudligi; shartnoma tuzish uchun qonuniy huquqqa egalik; soliqlar va yig'imlar bo'yicha qarzdorlikning mavjud emasligi; o'ziga nisbatan joriy etilgan bankrotlik tartib-taomillarning mavjud emasligi; insofsiz ijrochilarning yagona reestrda qayd etilmaganligi.

1- SHAKL

1. Tanlash ishtirokchisining nomi _____
2. Tanlash ishtirokchisining nomi _____
3. Manzili va telefon (faks) raqam _____
4. Yuridik maqomi _____
5. Tuzilgan sanasi (kim tomonidan, berilgan order yoki buyruq raqami) _____
6. Asosiy faoliyat turi (statistika idora odi bo'yicha) _____

Rahbar va uning o'rinbosarlari:

| T/r | F.I.O | Ma'lumoti (ta'lim muassasasi, mutaxassisligi, diplom raqami va berilgan sanasi) | ish tajribasi (yil) | Egailagan lavozimi | Egailagan lavozimida ish-tajribasi (yil) |
|-----|-------|---|---------------------|--------------------|--|
| 1 | 2 | 3 | 4 | 5 | 6 |

Asosiy xodimlar (uchastka, bo'lim boshliqlari, ish yurituvchi, usta, ishlab chiqarish bo'limi muhandislari va boshqalar)

| T/r | F.I.O. | Ma'lumoti (ta'lim muassasasi, mutaxassisligi, diplom raqami va berilgan sanasi) | ish tajribasi (yil) | Egailagan lavozimida ish tajribasi (yil) |
|-----|--------|---|---------------------|--|
| 1 | 2 | 3 | 4 | 5 |

Doimiy ishchi xodimlar (ishchilar)

| T/r | Mutaxassi sliklar nomi | Jami soni, shu jumladan mutaxassisliklar va razryadlar bo'yicha | Ulardan (3-ustundan) malakasini tasdiqlovchi hujjati borlar | Ulardan (4-ustundan) Loyihalashtirilish da 10 yildan kam bo'lmagan ish tajribasi borlar |
|-----------------------|------------------------|---|---|---|
| 1 | 2 | 3 | 4 | 5 |
| Jami | | | | |
| SHu jumladan: | | | | |
| Betonchilar razryadli | | | | |
| | | | | |
| | | | | |
| | | | | |
| va boshqalar | | | | |

Kadrlar bo'limi boshlig'i:

Tanlash ishtirokchisi rahbarining

Tuzilgan sana: "_____" 20__ y.

/imzo va muhr/

imzosi:

Izoh: Tanlash ishtirokchisi korxonaga guvohnomasi nusxasini, litsenziya nusxasini shuningdek ko'rsatilgan xodimlarning haqiqiy mavjudligi to'g'risida ularni ish staji va malakasini tasdiqlovchi YAgona milliy mehnat tizimi my.mehnat.uz dan yuklangan QR-kodli mehnat daftarhasidan ko'chirmani hamda diplomlarni daslurga yuklashi shart.

TANLASH ISHTIROKCHISINING MOLIYAVIY KO'RSATKICHLARI

(tanlash ishtirokchisining nomi)

| AKTIVLAR | 20__ y | 20__ 'y | 20__ y | PASSIVLAR | 20__ y | 20__ y | 20__ y |
|---|-----------|------------|-----------|---|-----------|-----------|-----------|
| Uzok muddatli aktivlar | | | | 0'z mablag'lari manbai | | | |
| Asosiy vositalar | | | | Ustav fondi | | | |
| SHundan Ishlab chiqarish fondlari | | | | Taqsimlanmagan foyda | | | |
| Qoldiq qiymat | | | | Majburiyatlar | | | |
| Kapital quyilmalar | | | | Zaymlar | | | |
| Tugallanmagan ishlab obyektlari | | | | Kreditor qarzdorlik | | | |
| Joriy aktivlar | | | | Siiunuan muddati o'tgan qarzdorlik | | | |
| Aylanma mablag'lar | | | | Shundan byudjetdan qarzdorlik | | | |
| Ulardan ishlab chiqarish zaxiralari | | | | SHundan ish haqidan qarzdorlik | | | |
| Debitor qarzdorlik | | | | | | | |
| Shundan muddati o'tgan qarzdorlik | | | | | | | |
| Jami balans aktivi bo'yicha | | | | Jami balans passivi bo'yicha | | | |

MOLIYAVIY NATIJA

| Nomi | 20__ y | 20__ y | 20__ y | Nomi | 20__ y | 20__ y | 20__ y |
|---|-----------|-----------|-----------|--|-----------|-----------|-----------|
| 1. Realizatsiyadan olingan tushum | | | | 8. Sof foyda | | | |
| 2. Realizatsiyadan olingan sof tushum | | | | SHundan asosiy faoliyat bo'yicha | | | |
| 3. Realizatsiya kilingan mahsulotning ishlab chiqarish tannarxi | | | | | | | |
| Umumxo'jalik faoliyat bo'yicha | | | | | | | |
| 4. Ma'muriy xarajatlar | | | | 9. Asosiy faoliyatdan olingan foyda | | | |
| 5. Boshqa xarajatlar | | | | 10. Umumxo'jalik faoliyatdan olingan foyda | | | |
| 6. Daromad solig'd to'lovigacha foyda | | | | 11. Zarar | | | |
| shundan asosiy faoliyatdan | | | | | | | |
| 7. Daromad solig'i | | | | | | | |

| | | | | | | | |
|-----------------------------|--|--|--|--|--|--|--|
| umumxo'jalik faoliyatdan | | | | | | | |
|-----------------------------|--|--|--|--|--|--|--|

Balans foydasi _____
Oxirgi 3 yilda bankrotlik yoki to'lov qobiliyatsizligi yuzasidan sud ishi olib borilganmi?

Rahbar _____
muhr

Bosh hisobchi _____

Sana: « _____ » _____ 20__y.

Izoh: Tanlash ishtirokchisining keyingi 3 yildagi moliyaviy ahvoli haqidagi hujjatlari tarkibida auditor kompaniyasining ijobiy xulosasini laqdim etishi mumkin. Balans va moliyaviy natijalar to'g'risidagi xisobollar (3 yillik) hamda lalabgor lashkilolga xizmat ko'rsatuvchi bank tomonidan kartoteka K-2 da qarzdorligi mavjud emasligi hamda soliq to'lovchining my.soliq.uz portalidan soliq qarzi mavjud emasligi to'g'risida QR-kodli ma'lumotnomalar dasturgayuklashi shart.

TANLASHDAGI OB'KTGA O'XSHASH OB'EKTLARDA OXIRGI UCH YILLIK ISH TAJRIBASI

(tan lash ishtirokchisining nomi)

| T/r | Ob'ekt nomi, shartnoma summasi, ishlarning boshlanish va yakunlanish sanasi | Buyurtmachi nomi | Bajarilgan ishlar summasi | SHundan yillar bo'yicha | | |
|-----|--|---------------------|---------------------------------|-------------------------|--------|--------|
| | | | | 20__y. | 20__y. | 20__y. |
| | | | | | | |
| | | | | | | |
| | | | | | | |
| | | | | | | |

Tashkilot rahbarining imzosi: _____

Sana: « ____ » _____ 20 __y.

Tasdiqlangan: _____
(bosh hisobchi imzosi)

Izoh: Ma'lumotnoma tanlov ishtirokchisi tomonidan har bir obyekt bo'yicha ishlar turi bo'yicha mustaqil to'ldiriladi va bajarilgan ishlar hisob-fakturalari (F-3) nusxalari yoki pudrat shartnomalari nusxalari bilan birga yakunlanadi

Tanlash ishtirokchisining nomi _____

Raxbar (F.I.SH): _____

Manzil va telefon raqami: _____

Yuridik maqomi: _____

Tashkil etilgan sana: _____

Faoliyat turi: _____

| T/R | F.I.SH | Ma'lumoti (ta;lim muassasi nomi va mutaxassisligi) | Ish tajribasi (yili) | Egallab turgan lavozimi | Umumiy ish tajribasi |
|--|--------|---|-------------------------|----------------------------|-------------------------|
| Rahbar va o'rinbosarlari : | | | | | |
| | | | | | |
| | | | | | |
| | | | | | |
| Mutaxassislar va asosiy xodimlar: | | | | | |
| | | | | | |
| | | | | | |
| | | | | | |
| | | | | | |

Bu yerdagi ma'lumotlar asli va to'g'ri bo'lib, bu yerdagi har qanday noto'g'rilik yoki yolg'on ma'lumotlar uchun fuqarolik va jinoiy nuqtai nazardan javobgarmiz.

Tashkilot rahbarining imzosi: _____

Sana: « ____ » _____ 20__y.

ISHLARNI BAJARISHDA FOYDALANADIGAN TANLASH ISHTIROKCHISINING MASHINA VA MEXANIZMLARI RO'YXATI

| T/r | Nomi | Markasi | Soni | Ishlab chiqarilgan yili | Quvvati | Texnik holati | Balansida yoki ijarada |
|----------------------|------|---------|------|-------------------------|---------|---------------|------------------------|
| 1 | 2 | 3 | 4 | 5 | 6 | 7 | 8 |
| Qurilish texnikalari | | | | | | | |
| 1 | | | | | | | |
| 2 | | | | | | | |
| 3 | | | | | | | |
| 4 | | | | | | | |
| 5 | | | | | | | |
| 6 | | | | | | | |
| Hammasi | | | | | | | |
| Kichik mexanizmlar | | | | | | | |
| 1 | | | | | | | |
| 2 | | | | | | | |
| 3 | | | | | | | |
| 4 | | | | | | | |
| 5 | | | | | | | |
| 6 | | | | | | | |
| Hammasi | | | | - | | | |

Tashkilot rahbarining imzosi: _____

Sana: « ____ » _____ 20__ y.

Izohlar:

1. texnika va mexanizmlarning tanlash ishtirokchisi balansida ekanligi yoki ijaraga olinganligi to'g'risidagi ma'lumot kiritiladi.
2. Ijaraga texnika olinganda ijara sharnomaning nusxasi laqdim etiladi (shartnoma loyihani bajarish davri mobaynida haqiqiy bo'lishi kerak).

QURILISH MAYDONCHASINI KO‘ZDAN KECHIRGANLIGI TO‘G‘RISIDA MA‘LUMOTNOMA

Ushbu bilan tasdiqlanadiki, men _____,
 (F.I.O lavozimi) _____ tomonidan 20__ yil

_____ da berilgan ishomchnomaga asosan quyidagilarni batafsil o‘rgandim:

- a) tanlash hujjatlarini;
- b) loyiha hujjatlarini.

Mazkur shartnomani sifatli, to‘la va o‘z vaqtida bajarilishiga, kelgusidagi ishlarning qiymatiga, hajmlariga ta‘sir ko‘rsatishi mumkin bo‘lgan turli sharoitlar va boshqa holatlar hamda qurilish maydoni bilan tanishdim. Ushbu holatlarning barchasi o‘z taklifimizda hisobga olingan.

Izoh: Ushbu shaklda obyektning o‘rganib chiqilganligi to‘g‘risidagi ma‘lumotlar. shu jumladan. kirish yo‘llari. muhandislik tarmoqlarining mavjudligi, mavjud bino va inshootlar va ishlab chiqarish bilan bog‘liq boshqa masalalar qurilish bosh rejasi ko‘rinishida taqdim etiladi.

Qatnashchining vakolatli vakili: _____
 (F.I.O) imzo _____

Buyurtmachining vakolatli vakili: _____
 (F.I.O) imzo _____

Tashkilot rahbarining imzosi: _____

Tuzilgan sanasi: “ _____ ” _____ 20__ y.

«УТВЕРЖДАЮ»

Китабский районный отдел благоустройства

А.Хамидов

« 01 » Июль 2022 й.



Дефектный акт

Мы нижеподписавшиеся комиссия в составе: Директор Китабский районный отдел благоустройства А.Хамидов, Паландара МФЮ раиси К.Турдиев, Техник назоратчи К.Малиев, Заб.хоз К.Хамидов, Электрик М.Сайпиев и представитель на проектный организация составили настоящий дефектный акт на предмет определения объемов работ по Улучшение электроснабжения для население Паландара МФЙ Китабского района Кашкадарьинской области При осмотре выявили следующие объемы :

| № п/п | Наименование работ | Ед. изм. | Количество |
|-------|---|----------|------------|
| 1 | 2 | 3 | 4 |
| 1 | Улучшение электроснабжения | | 0 |
| 1 | Улучшение электроснабжения для население Паландара МФЙ село Янги кишлок | км | 1,35 |
| 2 | Улучшение электроснабжения для население Паландара МФЙ село Дешкон кишлок | км | 0,9 |
| 3 | Улучшение электроснабжения для население Паландара МФЙ село Кук тош кишлок | км | 0,9 |
| 4 | Улучшение электроснабжения для население Паландара МФЙ село Мугил кишлок | км | 0,45 |
| 5 | Улучшение электроснабжения для население Паландара МФЙ село Авлод кишлок | км | 0,9 |
| 6 | Улучшение электроснабжения для население Паландара МФЙ село Октябруя (куйи) кишлок | км | 1,26 |
| 7 | Улучшение электроснабжения для население Паландара МФЙ село Октябруя (урта) кишлок | км | 0,3 |
| 8 | Улучшение электроснабжения для население Паландара МФЙ село Октябруя (юкори) кишлок | км | 0,22 |
| 9 | Улучшение электроснабжения для население Паландара МФЙ село Ваткана кишлок | км | 1,35 |
| 10 | Улучшение электроснабжения для население Паландара МФЙ село Паландара кишлок | км | 0,45 |
| 11 | Улучшение электроснабжения для население Паландара МФЙ село Дунг кишлок | км | 0,45 |
| 12 | Улучшение электроснабжения для население Паландара МФЙ село Этикчи кишлок | км | 0,45 |

Директор Китабский районный отдел благоустройства:  А.Хамидов

Паландара МФЮ раиси:



К.Турдиев

Техник назоратчи:

Хужалик мудири:

Электрик:



К.Мадиев



К.Хамидов

М.Сайпиёв

"QARSHI ARXILYUKS" ЧП

РАБОЧИЙ ПРОЕКТ

Проект по замене 200 проволочных опор на железобетонные и ремонт ЛЭП 0,4 кВ в 12 селах Паландаринского МФЙ Китабского района Кашкадарьинской области.

Комплект рабочих чертежей

Сметной документация

"QARSHI ARXILYUKS" ЧП
Директор:

Главный инженер проекта:

Проектировщик:

 Ж. Нортуреев

 И.З. Мавлонов

 Т. Хасанов

СВОДНЫЙ СМЕТНЫЙ РАСЧЁТ

Проект по замене 200 проволочных опор на железобетонные и ремонт ЛЭП 0,4 кВ в 12 селах Паландаринского МФЙ Китабского района Кашкадарьинской области.

| № | Наименование объекта | Основная заработная плата рабочих-строителей со соцстрахованием 12 % | Эксплуатация машин и механизмов | Строительные материалы, изделия и конструкции | Перевозка грунтов | Транспортные услуги 5 % | Трансрасх на кабель и провода 1,5% | Итого СМР | Прочие затраты подрядчика 22,16 % | Итого с прочими расходами подрядчика | Итого без НДС | Оборудования и мебели | Транспортные расходы оборудование 2 % | Тыс.сум. | |
|---|---------------------------------------|--|---------------------------------|---|-------------------|-------------------------|------------------------------------|------------|-----------------------------------|--------------------------------------|---------------|-----------------------|---------------------------------------|---|--|
| | | | | | | | | | | | | | | Всего стоимость в текущих ценах с оборудованием | Всего стоимость в текущих ценах с НДС=1,15 и оборудованием |
| 1 | Ремонтно строительные работы | 24902,323 | 28261,187 | 278870,259 | 0,00 | 12885,94 | 315,3 | 345235,045 | 76504,086 | 421739,130 | 421739,130 | 0,00 | 0,000 | 421739,130 | 485000,000 |
| | Итого: | 24902,32 | 28261,187 | 278870,259 | 0,00 | 12885,9 | 315,3 | 345235,045 | 76504,086 | 421739,130 | 421739,130 | 0,000 | 0,000 | 421739,130 | 485000,000 |
| | ВСЕГО | | | | | | | | | | | | | | 485000,000 |
| | Всего стоимость в текущих ценах с НДС | | | 485000,000 | | | | | | | | | | | тыс.сум |
| | Всего стоимость с затратами заказчика | | | 485000,000 | | | | | | | | | | | тыс.сум |

Составил: [подпись]
(должность, подпись - инициалы, фамилия)

Проверил: [подпись]
(должность, подпись - инициалы, фамилия)



Заказчик: Не найдено

Подрядчик: Не найдено

Проект по замене 200 проволочных опор на железобетонные и ремонт ЛЭП 0,4 кВ в 12 селах Паландаринского МФЙ
наименование (объекта) стройки (предприятия, здания, сооружения)

ЛОКАЛЬНО-РЕСУРСНАЯ ВЕДОМОСТЬ № 11-2

на электр 2
(наименование работ)

| № п/п | Шифр номера нормативов и коды ресурсов | Наименование работ и затрат, характеристика оборудования и его масса, расход ресурсов на единицу измерения | Единица измерения | Количество | |
|------------|--|---|-------------------|----------------------|---------------------|
| | | | | на единицу измерения | по проектным данным |
| 1 | 2 | 3 | 4 | 5 | 6 |
| ВЛИ-0,4 кВ | | | | | |
| 1 | Е33-04-003-1 | УСТАНОВКА ЖЕЛЕЗОБЕТОННЫХ ОПОР ВЛ 0,38, 6-10 КВ С ТРАВЕРСАМИ БЕЗ ПРИСТАВОК: ОДНОСТОЕЧНЫХ | ОПОРА | | 152 |
| 1.1 | 00001 | ЗАТРАТЫ ТРУДА РАБОЧИХ-СТРОИТЕЛЕЙ | ЧЕЛ-ЧАС | 3,8 | 577,6 |
| 1.2 | 00003 | ЗАТРАТЫ ТРУДА МАШИНИСТОВ | ЧЕЛ-ЧАС | 0,97 | 147,44 |
| 1.3 | 01070 | МАШИНЫ БУРИЛЬНО-КРАНОВЫЕ С ГЛУБИНОЙ БУРЕНИЯ 3,5 М НА АВТОМОБИЛЕ | МАШ-ЧАС | 0,78 | 118,56 |
| 1.4 | 02509 | АВТОМОБИЛЬ БОРТОВОЙ, ГРУЗОПОДЪЕМНОСТЬЮ ДО 5 Т | МАШ-ЧАС | 0,19 | 28,88 |
| 2 | 37935 | СТОЙКА СВ 105-3,6 | ШТ | | 152 |
| 3 | Е33-04-003-2 | УСТАНОВКА ЖЕЛЕЗОБЕТОННЫХ ОПОР ВЛ 0,38, 6-10 КВ С ТРАВЕРСАМИ БЕЗ ПРИСТАВОК: ОДНОСТОЕЧНЫХ С ОДНИМ ПОДКОСОМ | ОПОРА | | 24 |
| 3.1 | 00001 | ЗАТРАТЫ ТРУДА РАБОЧИХ-СТРОИТЕЛЕЙ | ЧЕЛ-ЧАС | 7,9 | 189,6 |
| 3.2 | 00003 | ЗАТРАТЫ ТРУДА МАШИНИСТОВ | ЧЕЛ-ЧАС | 2,26 | 54,24 |
| 3.3 | 01070 | МАШИНЫ БУРИЛЬНО-КРАНОВЫЕ С ГЛУБИНОЙ БУРЕНИЯ 3,5 М НА АВТОМОБИЛЕ | МАШ-ЧАС | 1,86 | 44,64 |
| 3.4 | 02509 | АВТОМОБИЛЬ БОРТОВОЙ, ГРУЗОПОДЪЕМНОСТЬЮ ДО 5 Т | МАШ-ЧАС | 0,4 | 9,6 |
| 4 | 37934 | СТОЙКА СВ 95-2 | ШТ | | 24 |
| 5 | 37935 | СТОЙКА СВ 105-3,6 | ШТ | | 24 |
| 6 | Е33-03-012-02 | ГИДРОИЗОЛЯЦИЯ СБОРНЫХ ЖЕЛЕЗОБЕТОННЫХ ФУНДАМЕНТОВ ВЛ И ОРУ, СТОЕК ЖЕЛЕЗОБЕТОННЫХ ЦЕНТРИФУГИРОВАННЫХ ОПОР ВЛ И ЖЕЛЕЗОБЕТОННЫХ ПОРТА ПОВ ОРУ: С ОБМАЗКОЙ БИТУМОМ | 100 М2 | | 4 |
| 6.1 | 00001 | ЗАТРАТЫ ТРУДА РАБОЧИХ-СТРОИТЕЛЕЙ | ЧЕЛ-ЧАС | 47,43 | 189,72 |
| 6.2 | 00003 | ЗАТРАТЫ ТРУДА МАШИНИСТОВ | ЧЕЛ-ЧАС | 0,29 | 1,16 |
| 6.3 | 00762 | КРАНЫ 10 Т НА АВТОМОБИЛЬНОМ ХОДУ ПРИ РАБОТЕ НА ДРУГИХ ВИДАХ СТРОИТЕЛЬСТВА | МАШ-ЧАС | 0,09 | 0,36 |
| 6.4 | 02510 | АВТОМОБИЛЬ БОРТОВОЙ, ГРУЗОПОДЪЕМНОСТЬЮ ДО 8 Т | МАШ-ЧАС | 0,2 | 0,8 |
| 6.5 | 30135 | БИТУМЫ НЕФТЯНЫЕ СТРОИТЕЛЬНЫЕ МАРКИ БН-90/10 | ТН | 0,3 | 1,2 |
| 6.6 | 58225 | НЕФРАС С4-150/200 (ЗАМЕНИТЕЛЬ УАЙТ-СПИРИТА) | ТН | 0,05 | 0,2 |
| 7 | Е33-03-003-1 | УСТРОЙСТВО ПРОТЯЖЕННОГО ЗАЗЕМЛИТЕЛЯ В ГРУНТАХ 1-4 ГРУПП, ПРИ ДЛИНЕ ЛУЧА ДО: 10 М | 100 М | | 1,52 |
| 7.1 | 00001 | ЗАТРАТЫ ТРУДА РАБОЧИХ-СТРОИТЕЛЕЙ | ЧЕЛ-ЧАС | 8,96 | 13,6192 |
| 7.2 | 00003 | ЗАТРАТЫ ТРУДА МАШИНИСТОВ | ЧЕЛ-ЧАС | 3,01 | 4,5752 |
| 7.3 | 00128 | АГРЕГАТЫ СВАРОЧНЫЕ ПЕРЕДВИЖНЫЕ С НОМИНАЛЬНЫМ СВАРОЧНЫМ ТОКОМ 250-400 А С ДИЗЕЛЬНЫМ ДВИГАТЕЛЕМ | МАШ-ЧАС | 0,93 | 1,4136 |
| 7.4 | 01648 | СПЕЦАВТОМАШИНЫ, ГРУЗОПОДЪЕМНОСТЬ ДО 8 Т, | МАШ-ЧАС | 0,63 | 0,9576 |
| 7.5 | 02029 | УСТАНОВКИ ОДНОБАРОВЫЕ НА ТРАКТОРЕ 79 КВТ /108 Л.С/ С ШИРИНОЙ ЩЕЛИ 14 СМ | МАШ-ЧАС | 2,38 | 3,6176 |
| 7.6 | 33642 | ПРОКАТ ДЛЯ АРМИРОВАНИЯ Ж/Б КОНСТРУКЦИЙ КРУГЛОГО И ПЕРИОДИЧЕСКОГО ПРОФИЛЯ, КЛАСС А-1 Д 12 ММ | ТН | 0,09 | 0,1368 |

| | | | | | |
|--|--------------|--|---------|--------|----------------|
| 7.7 | 35310 | ЭЛЕКТРОДЫ Д 4 ММ: Э42 | ТН | 0,0001 | 0,00015 |
| ПОДВЕСКА ПРОВОДА | | | | | |
| 8 | E33-04-009-6 | ПОДВЕСКА ПРОВОДОВ ВЛ 6-10 КВ В НАСЕЛЕННОЙ МЕСТНОСТИ СЕЧЕНИЕМ: СВЫШЕ 35 ММ2 С ПОМОЩЬЮ МЕХАНИЗМОВ | 1 КМ | | 3,5515 |
| 8.1 | 00001 | ЗАТРАТЫ ТРУДА РАБОЧИХ-СТРОИТЕЛЕЙ | ЧЕЛ-ЧАС | 57,23 | 203,25234 |
| 8.2 | 00003 | ЗАТРАТЫ ТРУДА МАШИНИСТОВ | ЧЕЛ-ЧАС | 25,24 | 89,63986 |
| 8.3 | 00101 | АВТОГИДРОПОДЪЕМНИКИ С ВЫСОТОЙ ПОДЪЕМА 12 М | МАШ-ЧАС | 14,82 | 52,63323 |
| 8.4 | 01853 | ТРАКТОРЫ НА ПНЕВМОКОЛЕСНОМ ХОДУ ПРИ РАБОТЕ НА ДРУГИХ ВИДАХ СТРОИТЕЛЬСТВА 59 КВТ /80 Л.С./ | МАШ-ЧАС | 7,56 | 26,84934 |
| 8.5 | 02509 | АВТОМОБИЛЬ БОРТОВОЙ, ГРУЗОПОДЪЕМНОСТЬЮ ДО 5 Т | МАШ-ЧАС | 2,86 | 10,15729 |
| 9 | 31467 | ПРОВОДА НЕИЗОЛИРОВАННЫЕ ДЛЯ ВОЗДУШНЫХ ЛИНИЙ ЭЛЕКТРОПЕРЕДАЧИ ПРОВОДА А-35 | Т | | 0,3338 |
| МЕТАЛЛИЧЕСКИЕ ИЗДЕЛИЯ | | | | | |
| 10 | 37954 | ТРАВЕРСА ТМ-3 ШТ/ТН 176/1,55 | ШТ | | 176 |
| 11 | 37955 | ХАМУТ Х11 | ШТ | | 176 |
| 12 | 37956 | ИЗОЛЯТОР ТФ 2001,НС18 | ШТ | | 704 |
| 13 | 37957 | КОЛПАЧОК | ШТ | | 704 |
| ДЕМОНТАЖНЫЕ РАБОТЫ ВЛ-0,4 КВ | | | | | |
| 14 | E33-04-042-1 | ДЕМОНТАЖ ОПОР ВЛ 0,38-10 КВ БЕЗ ПРИСТАВОК: ОДНОСТОЕЧНЫХ | ОПОРА | | 12 |
| 14.1 | 00001 | ЗАТРАТЫ ТРУДА РАБОЧИХ-СТРОИТЕЛЕЙ | ЧЕЛ-ЧАС | 0,81 | 9,72 |
| 14.2 | 00003 | ЗАТРАТЫ ТРУДА МАШИНИСТОВ | ЧЕЛ-ЧАС | 0,48 | 5,76 |
| 14.3 | 01070 | МАШИНЫ БУРИЛЬНО-КРАНОВЫЕ С ГЛУБИНОЙ БУРЕНИЯ 3,5 М НА АВТОМОБИЛЕ | МАШ-ЧАС | 0,44 | 5,28 |
| 14.4 | 02509 | АВТОМОБИЛЬ БОРТОВОЙ, ГРУЗОПОДЪЕМНОСТЬЮ ДО 5 Т | МАШ-ЧАС | 0,04 | 0,48 |
| 15 | E33-04-042-1 | ДЕМОНТАЖ ОПОР ДЕРЕВЯННЫХ ВЛ 0,38-10 КВ БЕЗ ПРИСТАВОК: ОДНОСТОЕЧНЫХ | ОПОРА | | 10 |
| 15.1 | 00001 | ЗАТРАТЫ ТРУДА РАБОЧИХ-СТРОИТЕЛЕЙ | ЧЕЛ-ЧАС | 0,81 | 8,1 |
| 15.2 | 00003 | ЗАТРАТЫ ТРУДА МАШИНИСТОВ | ЧЕЛ-ЧАС | 0,48 | 4,8 |
| 15.3 | 01070 | МАШИНЫ БУРИЛЬНО-КРАНОВЫЕ С ГЛУБИНОЙ БУРЕНИЯ 3,5 М НА АВТОМОБИЛЕ | МАШ-ЧАС | 0,44 | 4,4 |
| 15.4 | 02509 | АВТОМОБИЛЬ БОРТОВОЙ, ГРУЗОПОДЪЕМНОСТЬЮ ДО 5 Т | МАШ-ЧАС | 0,04 | 0,4 |
| 16 | E33-04-042-2 | ДЕМОНТАЖ ОПОР ВЛ 0,38-10 КВ БЕЗ ПРИСТАВОК: ОДНОСТОЕЧНЫХ С ПОДКОСОМ | ОПОРА | | 2 |
| 16.1 | 00001 | ЗАТРАТЫ ТРУДА РАБОЧИХ-СТРОИТЕЛЕЙ | ЧЕЛ-ЧАС | 1,75 | 3,5 |
| 16.2 | 00003 | ЗАТРАТЫ ТРУДА МАШИНИСТОВ | ЧЕЛ-ЧАС | 1,89 | 3,78 |
| 16.3 | 00101 | АВТОГИДРОПОДЪЕМНИКИ С ВЫСОТОЙ ПОДЪЕМА 12 М | МАШ-ЧАС | 0,84 | 1,68 |
| 16.4 | 01070 | МАШИНЫ БУРИЛЬНО-КРАНОВЫЕ С ГЛУБИНОЙ БУРЕНИЯ 3,5 М НА АВТОМОБИЛЕ | МАШ-ЧАС | 0,96 | 1,92 |
| 16.5 | 02509 | АВТОМОБИЛЬ БОРТОВОЙ, ГРУЗОПОДЪЕМНОСТЬЮ ДО 5 Т | МАШ-ЧАС | 0,09 | 0,18 |
| 17 | E33-04-042-4 | ДЕМОНТАЖ ОПОР ВЛ 0,38-10 КВ С ПРИСТАВКАМИ: ОДНОСТОЕЧНЫХ | ОПОРА | | 14 |
| 17.1 | 00001 | ЗАТРАТЫ ТРУДА РАБОЧИХ-СТРОИТЕЛЕЙ | ЧЕЛ-ЧАС | 1,24 | 17,36 |
| 17.2 | 00003 | ЗАТРАТЫ ТРУДА МАШИНИСТОВ | ЧЕЛ-ЧАС | 1,1 | 15,4 |
| 17.3 | 01070 | МАШИНЫ БУРИЛЬНО-КРАНОВЫЕ С ГЛУБИНОЙ БУРЕНИЯ 3,5 М НА АВТОМОБИЛЕ | МАШ-ЧАС | 1,04 | 14,56 |
| 17.4 | 02509 | АВТОМОБИЛЬ БОРТОВОЙ, ГРУЗОПОДЪЕМНОСТЬЮ ДО 5 Т | МАШ-ЧАС | 0,06 | 0,84 |
| Итого затраты труда (чел-час): | | | | | 1539,27 |
| Итого машины и механизмы (маш-час): | | | | | 328,21 |

Составил: _____

(должность, подпись - инициалы, фамилия)

Проверил: _____

(должность, подпись - инициалы, фамилия)



Заказчик: Не найдено

Подрядчик: Не найдено

Проект по замене 200 проволочных опор на железобетонные и ремонт ЛЭП 0,4 кВ в 12 селах Паландаринского МФЙ
 Китабского района Кашкадарьинской области
 наименование (объекта) стройки (предприятия, здания, сооружения)

СВОДНО-РЕСУРСНАЯ ВЕДОМОСТЬ № 11-2

на электр 2
 (наименование работ)

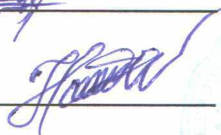
| № п/п | Обоснование (Код ресурса) | Наименование ресурсов | Ед. изм. | Количество | Цена | Стоимость |
|---|------------------------------|---|----------|------------|-------------|--------------------|
| 1 | 2 | 3 | 4 | 5 | 6 | 7 |
| ТРУДОВЫЕ РЕСУРСЫ | | | | | | |
| 1 | 00001 | ЗАТРАТЫ ТРУДА РАБОЧИХ- | ЧЕЛ-ЧАС | 1212,47154 | 20538,48 | 24902322,58 |
| 2 | 00003 | ЗАТРАТЫ ТРУДА МАШИНИСТОВ | ЧЕЛ-ЧАС | 326,79506 | 0,00 | 0,00 |
| ИТОГО ТРУДОВЫЕ РЕСУРСЫ: | | | | | | 24902322,58 |
| СТРОИТЕЛЬНЫЕ МАШИНЫ И МЕХАНИЗМЫ | | | | | | |
| 1 | 00101 | АВТОГИДРОПОДЪЕМНИКИ С ВЫСОТОЙ ПОДЪЕМА 12 М | МАШ-ЧАС | 54,31323 | 80673,00 | 4381611,20 |
| 2 | 00128 | АГРЕГАТЫ СВАРОЧНЫЕ ПЕРЕДВИЖНЫЕ С НОМИНАЛЬНЫМ СВАРОЧНЫМ ТОКОМ 250-400 А С | МАШ-ЧАС | 1,4136 | 35620,00 | 50352,43 |
| 3 | 00762 | КРАНЫ 10 Т НА АВТОМОБИЛЬНОМ ХОДУ ПРИ РАБОТЕ НА ДРУГИХ ВИДАХ СТРОИТЕЛЬСТВА | МАШ-ЧАС | 0,36 | 155000,00 | 55800,00 |
| 4 | 01070 | МАШИНЫ БУРИЛЬНО-КРАНОВЫЕ С ГЛУБИНОЙ БУРЕНИЯ 3,5 М НА АВТОМОБИЛЕ | МАШ-ЧАС | 189,36 | 92115,00 | 17442896,40 |
| 5 | 01648 | СПЕЦАВТОМАШИНЫ, ГРУЗОПОДЪЕМНОСТЬ ДО 8 Т, ВЕЗДЕХОД | МАШ-ЧАС | 0,9576 | 87068,00 | 83376,32 |
| 6 | 01853 | ТРАКТОРЫ НА ПНЕВМОКОЛЕСНОМ ХОДУ ПРИ РАБОТЕ НА ДРУГИХ ВИДАХ СТРОИТЕЛЬСТВА 59 КВТ /80 Л.С./ | МАШ-ЧАС | 26,84934 | 92667,00 | 2488047,79 |
| 7 | 02029 | УСТАНОВКИ ОДНОБАРОВЫЕ НА ТРАКТОРЕ 79 КВТ /108 Л.С/ С ШИРИНОЙ ЩЕЛИ 14 СМ | МАШ-ЧАС | 3,6176 | 84560,00 | 305904,26 |
| 8 | 02509 | АВТОМОБИЛЬ БОРТОВОЙ, ГРУЗОПОДЪЕМНОСТЬЮ ДО 5 Т | МАШ-ЧАС | 50,53729 | 67000,00 | 3385998,43 |
| 9 | 02510 | АВТОМОБИЛЬ БОРТОВОЙ, ГРУЗОПОДЪЕМНОСТЬЮ ДО 8 Т | МАШ-ЧАС | 0,8 | 84000,00 | 67200,00 |
| ИТОГО СТРОИТЕЛЬНЫЕ МАШИНЫ И МЕХАНИЗМЫ: | | | | | | 28261186,83 |
| СТРОИТЕЛЬНЫЕ МАТЕРИАЛЫ И КОНСТРУКЦИИ | | | | | | |
| 1 | 30135 | БИТУМЫ НЕФТЯНЫЕ СТРОИТЕЛЬНЫЕ МАРКИ БН-90/10 | ТН | 1,2 | 5400000,00 | 6480000,00 |
| 2 | 31467 | ПРОВОДА НЕИЗОЛИРОВАННЫЕ ДЛЯ ВОЗДУШНЫХ ЛИНИЙ ЭЛЕКТРОПЕРЕДАЧИ ПРОВОДА А-35 | Т | 0,3338 | 62980000,00 | 21022724,00 |
| 3 | 33642 | ПРОКАТ ДЛЯ АРМИРОВАНИЯ Ж/Б КОНСТРУКЦИЙ КРУГЛОГО И ПЕРИОДИЧЕСКОГО ПРОФИЛЯ, КЛАСС А-1 Л 12 ММ | ТН | 0,1368 | 8293101,00 | 1134496,22 |
| 4 | 35310 | ЭЛЕКТРОДЫ Д 4 ММ: Э42 | ТН | 0,00015 | 14200000,00 | 2158,40 |
| 5 | 37934 | СТОЙКА СВ 95-2 | ШТ | 24 | 1012000,00 | 24288000,00 |
| 6 | 37935 | СТОЙКА СВ 105-3,6 | ШТ | 176 | 1104719,00 | 194430544,00 |
| 7 | 37954 | ТРАВЕРСА ТМ-3 ШТ/ТН 176/1,55 | ШТ | 176 | 135000,00 | 23760000,00 |

| | | | | | | |
|--|-------|---|----|-----|-----------|---------------------|
| 8 | 37955 | ХАМУТ Х11 | ШТ | 176 | 21000,00 | 3696000,00 |
| 9 | 37956 | ИЗОЛЯТОР ТФ 2001,НС18 | ШТ | 704 | 5500,00 | 3872000,00 |
| 10 | 37957 | КОЛПАЧОК | ШТ | 704 | 134,00 | 94336,00 |
| 11 | 58225 | НЕФРАС С4-150/200 (ЗАМЕНИТЕЛЬ УАЙТ-СПИРИТА) | ТН | 0,2 | 450000,00 | 90000,00 |
| ИТОГО СТРОИТЕЛЬНЫЕ МАТЕРИАЛЫ И КОНСТРУКЦИИ: | | | | | | 278870258,62 |
| Итого: | | | | | | 332033768,02 |
| Затраты на строительные материалы, изделия и конструкции | | | | | | 278870258,62 |
| Затраты на основную заработную плату с учетом начислений на социальное страхование | | | | | | 24902322,58 |
| Нормативная трудоемкость строительства объекта, определяемая по ресурсной смете, в чел.-часах | | | | | | 1212,47 |
| Затраты на эксплуатацию машин и механизмов | | | | | | 28261186,83 |
| Итого прямые затраты | | | | | | 332033768,02 |
| Итого с прочими затратами | | | | | | 332033768,02 |
| Итого стоимость строительства в текущих ценах без НДС | | | | | | 332033768,02 |
| Всего стоимость строительства в текущих ценах с НДС | | | | | | 332033768,02 |

Составил: _____



Проверил: _____






O'ZBEKISTON RESPUBLIKASI QURILISH VAZIRLIGI
«SHAHARSOZLIK HUJJATLARI EKSPERTIZASI»
DAVLAT UNITAR KORXONASI

Қашқадарё вилояти

180100, Qarshi Shahri, I.Karimov shox ko'chasi 60a-uy. Tel/Faks (375) 221-06-65, 221-10-90 E-mail:
kashdavekspertiza@mail.ru. www.ekspertiza.mc.uz www.mc.uz

Holati: Ijobiy

Direktor: Eshbabayev Maxmud Mustafayevich

Sana:21-05-2022 yil



Yig'ma ekspert xulosasi № 43135

Obyekt nomi «Qashqadaryo viloyati Kitob tumani Palandara MFYga qarashli 12 ta qishloqda mavjud 200 dona jismoniy eskirgan yog'och ustunlarni temir-beton ustunlarga almashtirish va 0,4 kV elektr uzatish liniyalarini ta'mirlash loyihasi»

Buyurtmachi - Kitob tumani obodanlashtirish bo'limi

Bosh loyihachi - "Qarshi Arxilyuks" X/K

Litsenziya AL-000931 20.06.2020

Moliyalashtirish manbai - open budjet (fuqorolar tashabusi jamg'armasi)

Bosh pudratchi - Tanlov va tender asosida

Qurilish turi Joriy ta'mirlash

Murojaat raqami: № 42846

1. Loyihalash uchun asos

1.1. Buyurtmachining 2022 yil 20.05 №2 - sonli xati

1.2. Kitob tumani obodanlashtirish bo'limi rahbari A.Xamidov va komissiya a'zolari tomonidan tasdiqlangan "Nuqsonli dalolatnomasi"

2. Ekspertiza uchun taqdim etilgan materiallar

2.1. Kitob tumani obodanlashtirish bo'limi rahbari A.Xamidov va komissiya a'zolari tomonidan tasdiqlangan "Nuqsonli dalolatnomasi"

Ob'ektning joriy narxlardagi umumiy smeta qiymati.

- Joriy narxlarda talab qilinadigan resurslar ro'yxati
- Fizik ish hajmlari ro'yxati (5-shakl)

3. Loyiha yechimlarining qisqacha mazmuni

3.1. Nuqson dalolatnomasiga asosan quyidagi ishlar bajarilishi ko'zda tutilgan:

Bo'lim TET: Qashqadaryo viloyati Kitob tumani Palandara MFYga qarashli 12 ta qishloqda mavjud 200 dona jismoniy eskirgan yog'och ustunlarni temir-beton ustunlarga almashtirish va 0,4 kV elektr uzatish liniyalarini ta'mirlash loyihasi.

Kitob tumani Palandara MFYdagi Yangiqishloq qishlog'ida:

Ankerli tayanch soni 2 dona

Burchak ankerli tayanch ustunlar soni 2 dona

Oraliq ustunlar soni 22 dona

Kitob tumani Palandara MFYdagi Deshqon qishlog'ida:

Ankerli tayanch soni 2 dona

Oraliq ustunlar soni 16 dona

Kitob tumani Palandara MFYdagi Ko'ktosh qishlog'ida:

Oraliq ustunlar soni 20 dona

Kitob tumani Palandara MFYdagi Mug'lon qishlog'ida:

Ankerli tayanch soni 1 dona

Burchak ankerli tayanch ustunlar soni 1 dona

Oraliq ustunlar soni 6 dona

Kitob tumani Palandara MFYdagi Avlod qishlog'ida:

Burchak ankerli tayanch ustunlar soni 1 dona

Oraliq ustunlar soni 18 dona

Kitob tumani Palandara MFYdagi Oftobruya qishlog'ida:

Ankerli tayanch soni 2 dona

Burchak ankerli tayanch ustunlar soni 1 dona

Oraliq ustunlar soni 22 dona

Kitob tumani Palandara MFYdagi O'rta Oftobruya qishlog'ida:

Burchak ankerli tayanch ustunlar soni 1 dona

Oraliq ustunlar soni 5 dona

Kitob tumani Palandara MFYdagi Yuqori Oftobruya qishlog'ida:

Oraliq ustunlar soni 5 dona

Kitob tumani Palandara MFYdagi Vatkana qishlog'ida:

Ankerli tayanch soni 3 dona

Burchak ankerli tayanch ustunlar soni 5 dona

Oraliq ustunlar soni 14 dona

0.4 kV havo tarmog'ining uzunligi 0.887 km.

Kitob tumani Palandara MFYdagi Etikchi qishlog'ida:

Oraliq ustunlar soni 10 dona

Kitob tumani Palandara MFYdagi Palandara qishlog'ida:

Ankerli tayanch soni 1 dona

Burchak ankerli tayanch ustunlar soni 1 dona

Oraliq ustunlar soni 6 dona

Kitob tumani Palandara MFYdagi Do'ng qishlog'ida:

Ankerli tayanch soni 1 dona

Oraliq ustunlar soni 8 dona

Havo liniyasi o'rnatilishi, ulanish nuqtasi, yuqori kuchlanishdagi havo liniyalari va boshqa tarmoqlar bilan kesishmalarida o'rnatilgan ustunlar namunaviy loyiha (Тип. Пр. 3.407.1-143.в. 1, 5,7 "Сельэнергопроект")ga asosan amalga oshirilgan.

Loyihada o'rnatilishi lozim bo'lgan temir-beton ustunlar CB-95 va CB-105 tanlab olingan. 0.4 kV havo tarmog'i o'rnatilishida 4A-35 sim tanlangan. Loyihada eskirgan mavjud yog'och ustun o'rniga o'rnatilishi lozim bo'lgan temir-beton ustunlar barcha tarmoq materiallari bilan o'rnatilishi hisobga olingan.

Asosiy texnik va iqtisodiy ko'rsatkichlar.

Ob'ektning taxminiy qiymati QQS bilan

buyurtmachini xarajatisiz 485 000,000 ming. so'm

Qurilish ishchilarining mehnat xarajati 1212,471 kishi. soati

4. Loyihalanayotgan ob'ektning muhandislik ta'minoti:

5. Loyihani kelishilganligi to'g'risida hujjatlar.

6. Ekspertiza natijalari.

6.1. Smeta qismi bo'yicha:

Mutaxassis tasdiqlangan ishchi loyihaning smeta hujjatlarini ko'rib chiqdi. Xarajatlar darajasi tekshirildi: ish xaqi, mashina va mexanizmlarning ishlashi, asosiy qurilish materiallari ShNK 4.02.00-05 normalariga muvofiq. "Uslubiy tavsiyalar" va ShNK 4.01.16-09 asosida amalga oshirilgan ob'ekt narxi amaldagi narxlarda aniqlash xisob kitobi asosida ko'rib chiqildi. Quruvchi-ishchilarning o'rtacha soatlik ish haqi ijtimoiy sug'urtani hisobga olgan holda 20538,48 so'mni tashkil etadi, sug'urta 12%, pudratchining boshqa harajatlari 22,16% qabul qilindi. Qurilish materiallari va konstruksiyalarining narxlari "O'zbekiston Respublikasining qurilish sanoatida foydalanadigan moddiy-texnika resurslari uchun 2022 yil 1-chorakdagi amaldagi narxlar katalogi" bo'yicha mintaqadagi o'rtacha me'yorlarni hisobga olgan holda tekshirildi.

Buyurtmachi tomonidan amaldagi narxlarda taqdim qilingan ob'ekt qurilishining qiymati **485 000,000** ming so'm miqdorida belgilandi.

. Yakuniy narx buyurtmachi va pudratchi tomonidan qurilishni tugagandan so'ng, nazorat o'lchovi natijalari asosida aniqlanadi.

6.2. Buyurtmachi smeta hujjatlarini tasdiqlashdan oldin belgilangan tartibda barcha manfaatdor vakolatli organlar bilan kelishishi lozim.

6.3. O'zbekiston Respublikasi Vazirlar Mahkamasining 2021 yil 17 sentabrdagi 579-sonli qarorining 7-ilovasiga muvofiq va ShNK 1.03.06-13 da «Shaharsozlik hujjatlari ekspertizasi»ga taqdim etiladigan shaharsozlik hujjatlarining sifati uchun javobgarlik buyurtmachiga (dastlabki ma'lumotlarni loyihalashtirish jarayonida taqdim etilgan dastlabki ma'lumotlarning ishonchiligi bo'yicha) va ishlab chiquvchiga (qabul qilingan loyiha qarorlari bo'yicha) yuklatiladi.

7. Xulosalar.

7.1. "Qashqadaryo viloyati Kitob tumani Palandara MFYga qarashli 12 ta qishloqda mavjud 200 dona jismoniy eskirgan yog'och ustunlarni temir-beton ustunlarga almashtirish va 0,4 kV elektr uzatish liniyalarini ta'mirlash loyihasi", ekspertiza natijalarini hisobga olgan holda quyidagi asosiy texnik va iqtisodiy ko'rsatkichlar bilan ko'rib chiqish va tasdiqlash tavsiya etiladi:

Ob'ektning taxminiy qiymati QQS bilan

buyurtmachini xarajatisiz 485 000,000 ming. so'm

Qurilish ishchilarining mehnat xarajati 1212,471 kishi. soati

7.2 O'zbekiston Respublikasi Vazirlar Mahkamasining 2003 yil 11 iyundagi 261-sonli qarori bilan tasdiqlangan "Ob'ektlarni qurish qiymatini shartnomaviy joriy narxlarda belgilash tartibi to'g'risidagi vaqtinchalik nizom" va Vazirlar Mahkamasining 2007 yil 26 apreldagi 243-sonli qaroriga ko'ra, ob'ektning tavsiya qilinayotgan boshlang'ich qiymati tanlov savvdolarini o'tkazish uchun mo'ljallangan va shartnoma tuzish uchun asos bo'lmaydi.

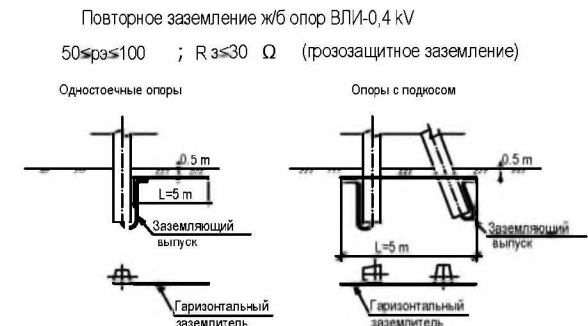
Bosh mutaxassis: Jarkix Natalya Petrovna

План трассы



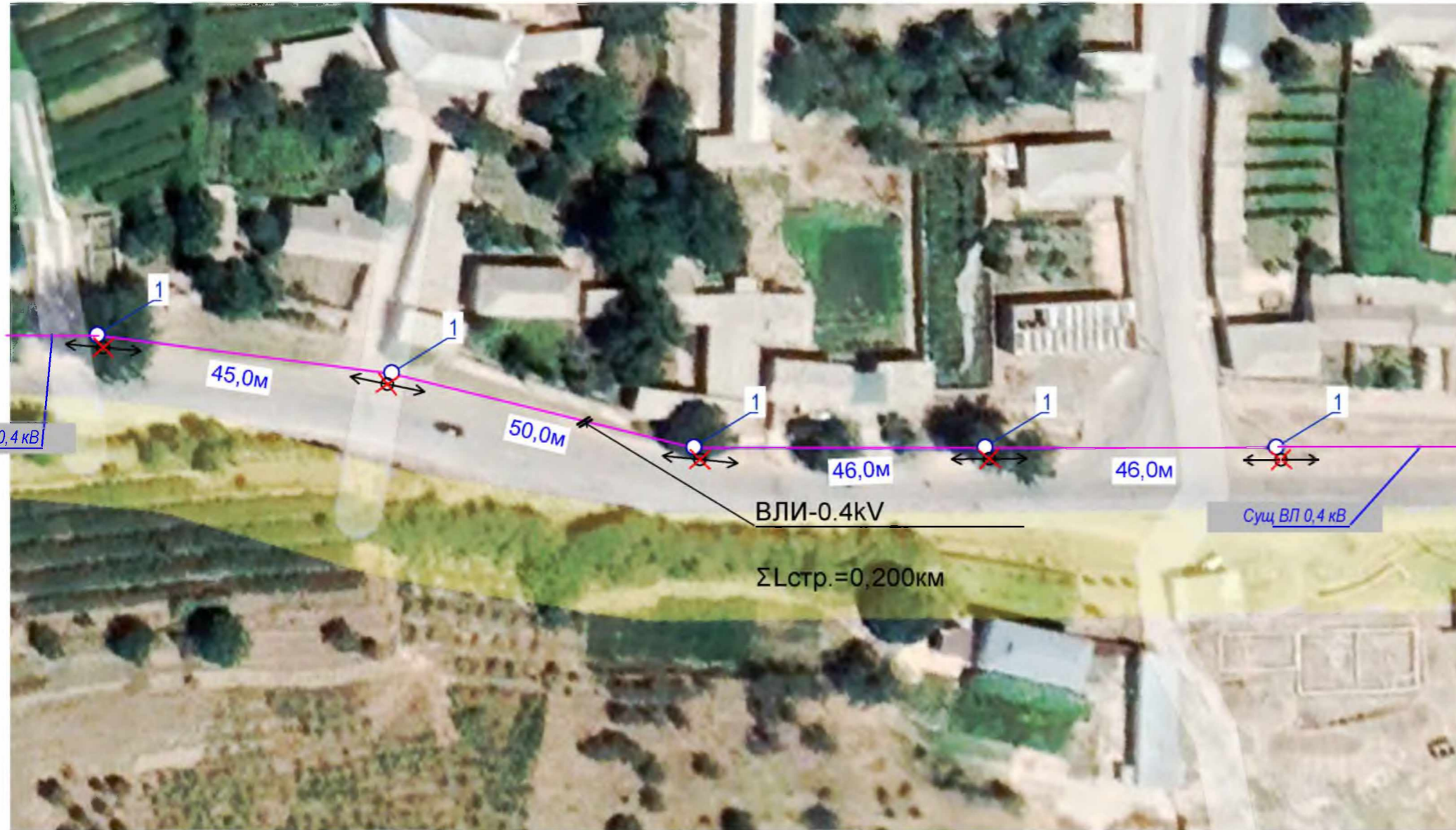
| ВЕДОМОСТЬ ОПОР | | | | |
|----------------|--------------------------------|------------|------------------------|--------|
| № п/п | Наименование опоры | Шифр опоры | Номер тилового альбома | Кол-во |
| | ВЛИ-0,4 кV: | | | |
| 1 | Промежуточная одноцепная опора | П11 | 26.0085-02 | 9 |
| 2 | Анкерная (концевая) опора | A11 | 26.0085-08 | 0 |
| 3 | Угловая анкерная опора | УА11 | 26.0085-12 | 1 |

- Условные обозначения:**
- Существующей воздушная линия ВЛИ-0,4 кV
 - проектируемая воздушная линия ВЛИ-0,4 кV одноцепная (провод марки 4А-35)
 - проектируемая анкерная опора ВЛИ - 0,4 кV
 - проектируемая промежуточная опора ВЛИ- 0,4 кV
 - существующая ТП
 - повторное заземление
 - грозащитное заземление
 - демонтаж существующей деревянный опоры

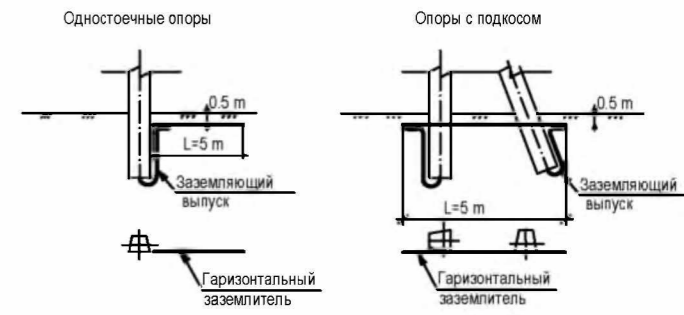


| | | | | | |
|--|------|------|------------------------|------|--------|
| Проект по замене 200 провальных опор на железобетонные и ремонт ПЭП 0,4 кВ в 12 селах Патавдинского МФИ Китабского района Кашгарьинской области. | | | | | |
| Изм. | Кол. | Лист | М.Ш. | И.Ш. | Дата |
| | | | | | |
| ГИП И.З. Малюнов | | | Исполн. Т.Хасенов | | |
| Н.контр. И.З. Малюнов | | | Выполн. Т.Хасенов | | |
| План трасса 0,4 кВ | | | Страница | Лист | Листов |
| Общие данные | | | "QARSHI ARXIL YUKS" ЧП | | |
| | | | 2022 | | |

План трассы



Повторное заземление ж/б опор ВЛИ-0,4 кВ
 $50 \leq r \leq 100$; $R \leq 30 \Omega$ (грозозащитное заземление)



Условные обозначения:

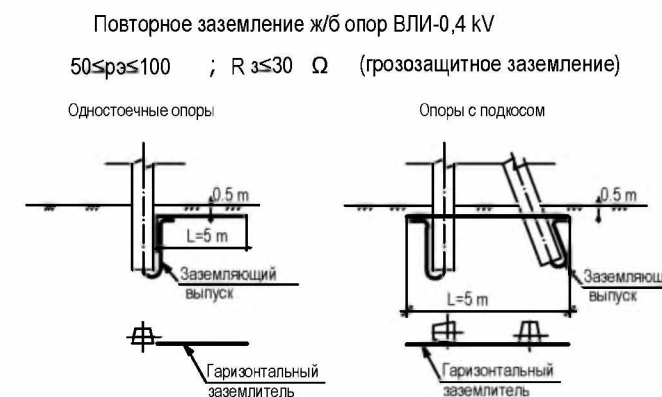
- Существующей воздушная линия ВЛИ-0,4 кВ
- проектируемая воздушная линия ВЛИ-0,4 кВ одноцепная (провод марки 4А-35)
- проектируемая анкерная опора ВЛИ -0,4 кВ
- проектируемая промежуточная опора ВЛИ- 0,4 кВ
- существующая ТП
- повторное заземление
- грозазащитное заземление
- демонтаж существующей деревянный опора

ВЕДОМОСТЬ ОПОР

| № п/п | Наименование опоры | Шифр опоры | Номер типового альбома | Кол-во |
|-------------|--------------------------------|------------|------------------------|--------|
| ВЛИ-0,4 кВ. | | | | |
| 1 | Промежуточная одноцепная опора | П11 | 26.0085-02 | 5 |
| 2 | Анкерная (концевая) опора | А11 | 26.0085-08 | 0 |
| 3 | Угловая анкерная опора | УА11 | 26.0085-12 | 0 |

| Изм. | Кол. | Лист | № док. | Подпись | Дата |
|---|---------------|------|--------|---------|------|
| | | | | | |
| Проект по замене 200 проволочных опор на железобетонные и ремонт ЛЭП 0,4 кВ в 12 селах Паландаринского МФЙ Китабского района Кашкадарьинской области. | | | | | |
| И.З. Мавлонов | | | | | |
| Н. контр | И.З. Мавлонов | | | | |
| Выполн. | Т. Хасанов | | | | |
| План трасса 0,4 кВ | | | | | |
| Общие данные | | | | | |
| "QARSHI ARXIL YUKS" ЧП 2022. | | | | | |

Согласованно
 Взам. инв. №
 Подпись и дата
 Инв. №



Условные обозначения:

- Существующей воздушная линия ВЛИ-0,4 кВ
- проектируемая воздушная линия ВЛИ-0,4 кВ одноцепная (провод марки 4А-35)
- проектируемая анкерная опора ВЛИ -0,4 кВ
- проектируемая промежуточная опора ВЛИ- 0,4 кВ
- существующая ТП
- повторное заземление
- грозозащитное заземление
- демонтаж существующей деревянный опора

ВЕДОМОСТЬ ОПОР

| № п/п | Наименование опоры | Шифр опоры | Номер типового альбома | Кол-во |
|-------------|--------------------------------|------------|------------------------|--------|
| ВЛИ-0,4 кВ: | | | | |
| 1 | Промежуточная одноцепная опора | П11 | 26.0085-02 | 4 |
| 2 | Анкерная (концевая) опора | А11 | 26.0085-08 | 0 |
| 3 | Угловая анкерная опора | УА11 | 26.0085-12 | 0 |

| Изм. | Кол. | Лист. | № док. | Подпись | Дата |
|---|---------------|-------|--------|---------|------|
| | | | | | |
| Проект по замене 200 проволочных опор на железобетонные и ремонт ЛЭП 0,4 кВ в 12 селах Галандаринского МФЙ Китабского района Кашкадарьинской области. | | | | | |
| ИЗП | И.З. Мавлонов | | | | |
| Н.контр | И.З. Мавлонов | | | | |
| Выполн. | Т.Хасанов | | | | |
| План трасса 0,4 кВ | | | | | |
| Общие данные | | | | | |
| "QARSHI ARXIL YUKS" ЧП 2022. | | | | | |

Согласовано: _____
 Власт. подп. № _____
 Подпись и дата _____