

ТЕХНИЧЕСКОЕ ЗАДАНИЕ

На выполнения работ:

Услуги по изготовлению металлических мусорных контейнеров Отделу благоустройства Шуманайского района

Контейнеры:

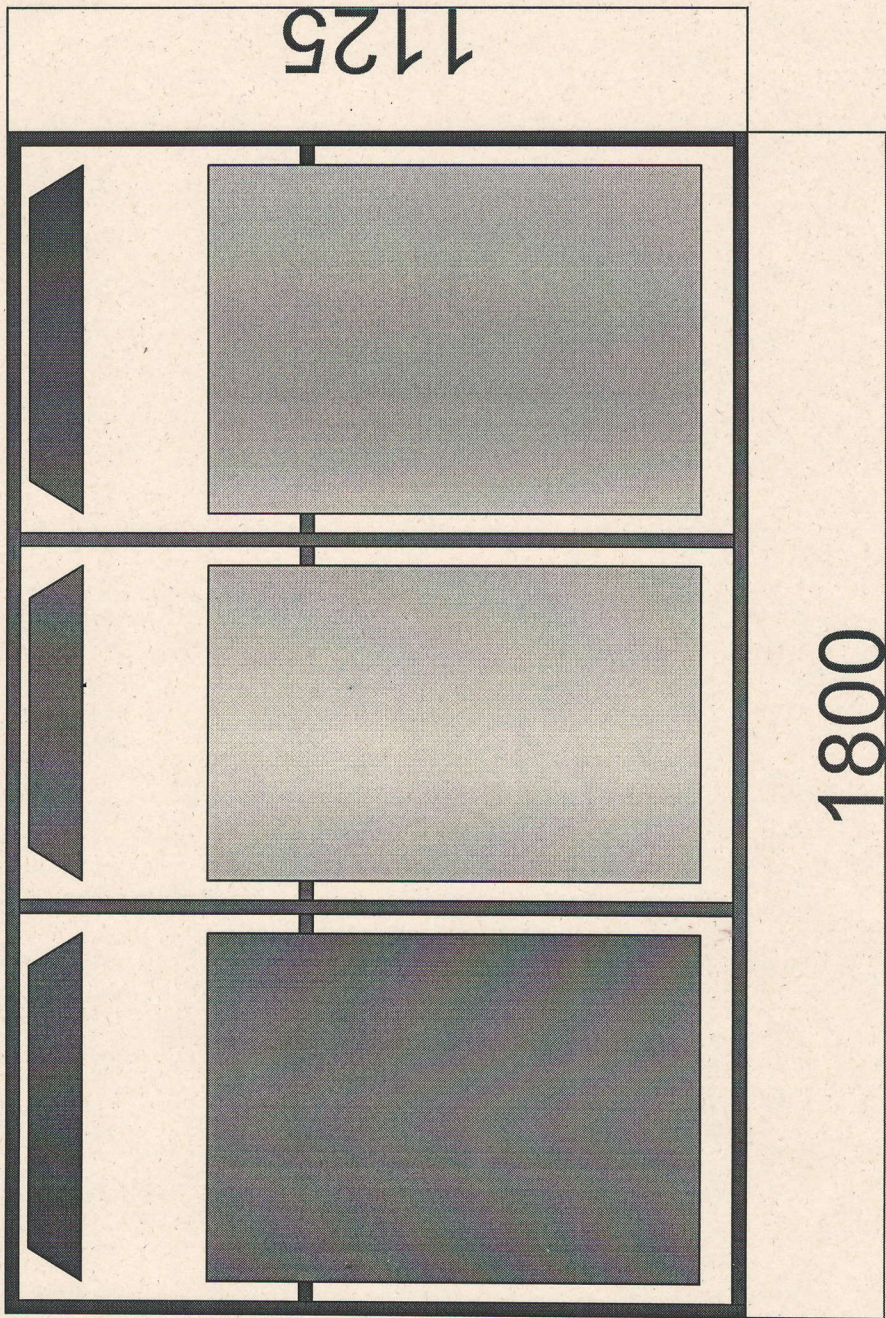
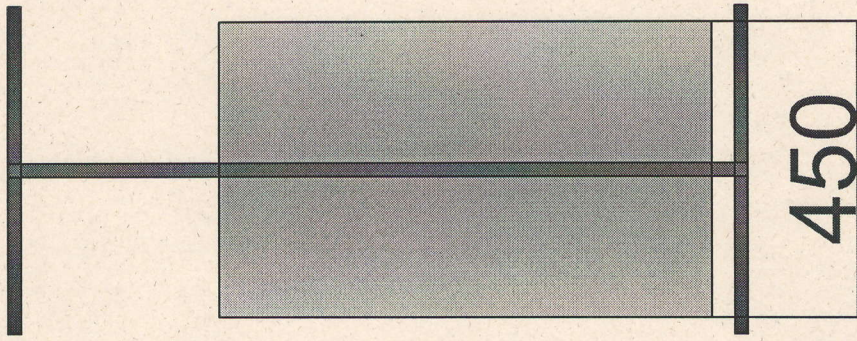
1. Трех секционная урна металлический 29 штук, размер: 1800x1125x450 с толщиной лист 1200 мм по краскам красный, зеленый, желтый краска сента хаммер.
2. Урна «казерок» металлический 19 штук, размер: 780x500x320 с толщиной лист 1200 мм, по краскам серый краска сента хаммер.
3. Урна «Л» вариант металлический 18 штук размер: 620x300x400 с толщиной лист 1200 мм, по краскам коричневей краска сента хаммер

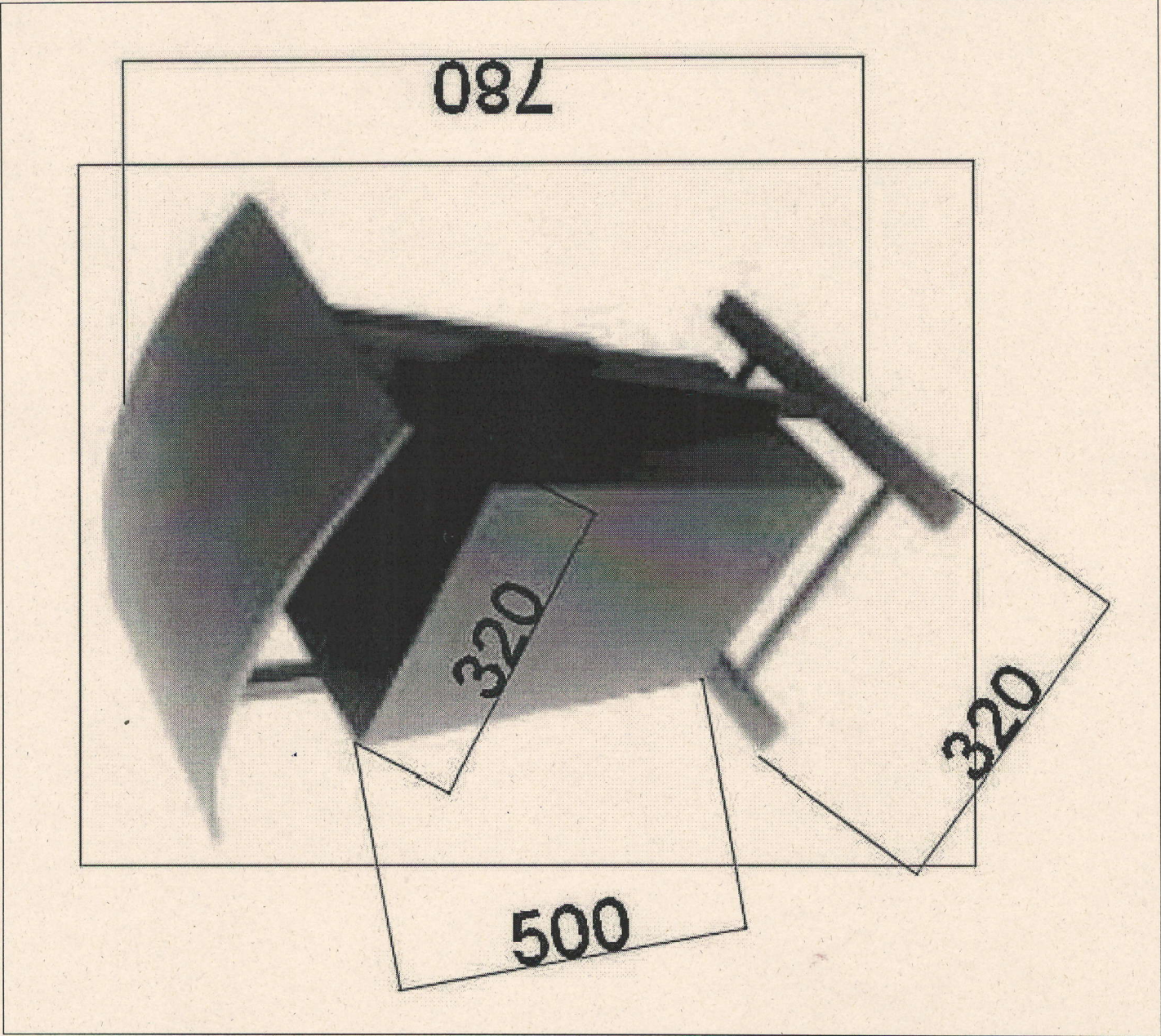
Шуманай район 2022 г.

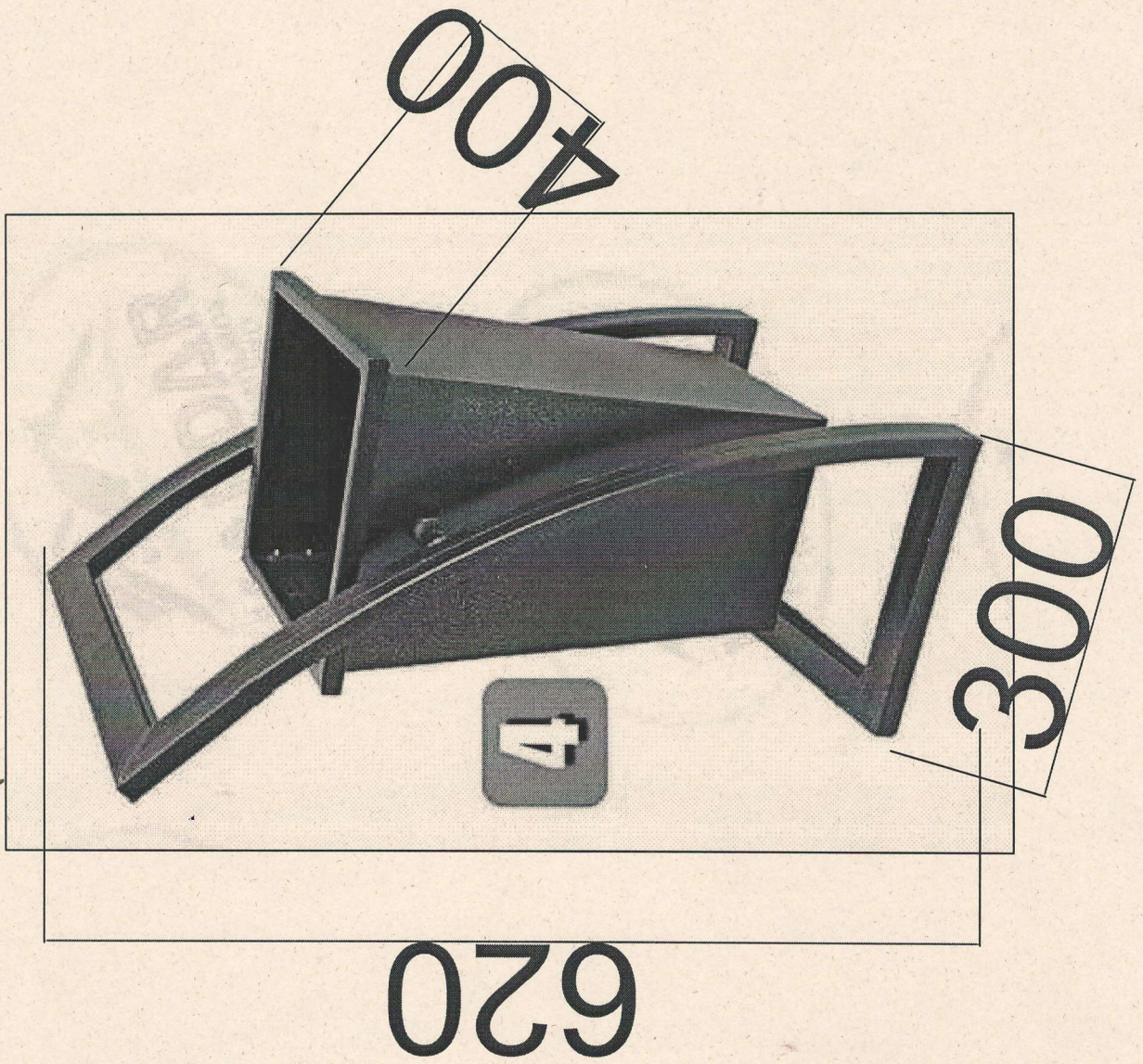
ИНФОРМАЦИОННАЯ ТАБЛИЦА ОТБОР НАИЛУЧШИХ ПРЕДЛОЖЕНИЯ

Данный раздел включает в себя специальные положения, касающиеся предмета отбора наилучшего предложения, и дополняющие информацию или требования, приведенные в других разделах отбор наилучших предложений документации

№	Наименование раздела	Пояснения к разделам
1	Заказчик:	БЛАГОУСТРОЙСТВО ШУМАНАЙСКОМ РАЙОНЕ
2	Предмет отбор наилучших предложения:	Услуги по изготовлению металлических мусорных контейнеров Отделу благоустройства Шуманайского района
3	Номер отбор наилучших предложения:	№
4	Адрес и контакты Заказчика:	РК Шуманай рн ул Бахытлы №36
5	Контактное лицо:	Начальник С.Мнязов тел: +99 891 377 70 02
6	Объявление о отбор наилучших предложение опубликовано:	Специальный информационный портал <i>xarid.uzex.uz</i>
7	Для участие в отбор наилучших предложение допускаются участники	Участие в отбор наилучших предложение объединений юридических лиц (консорциумов) не допускается
8	Лицензируемые виды работ	Копия лицензии на осуществление деятельности заверенное печатью организации
9	Сроки обращения участников за разъяснениями к отбор наилучших предложений документации	2 дня до даты окончания срока подачи отбор наилучших предложенного предложения
10	Срок действию отбор наилучших предложенного предложения:	не менее 10 дней со дня окончания представления отбор наилучших предложенных предложений
11	Прием отбор наилучших предложенных предложении	Предложения принимаются с момента опубликования на сайте
12	Отбор наилучших предложения и вскрытие предложений будет осуществляется	В электронном виде
13	Период оценки отбор наилучших предложенных предложений	Период оценки отбор наилучших предложенного предложения составляет не более 3 дней со дня окончания приёма отбор наилучших предложениях предложений
14	Размер обеспечения исполнения договора	Стоимость работ и услуг, определяется по результатам отбор наилучших предложения
15	Предельная цена заказчика: с учетом НДС	92 650 000 сум
16	Язык отбор наилучших предложения:	Русский
17	Источник финансирования	Не бюджетные средства
18	Валюта договора	Узбекский сум







«УТВЕРЖДАЮ»
УПРАВЛЕНИЕ
БЛАГОУСТРОЙСТВО
ШУМАНАЙСКОМ РАЙОНЕ
С.Мняжов
" " 2022 г.



**ДОКУМЕНТАЦИЯ ПО ЭЛЕКТРОННОМУ ОТБОРУ
НАИЛУЧШИХ ПРЕДЛОЖЕНИИ**

**Услуги по изготовлению металлических мусорных
контейнеров Отделу благоустройства Шуманайского
района**

Контейнеры:

1. Трех секционная урна металлический 29 штук, размер: 1800x1125x450 с толщиной лист 1200 мм по краскам красный, зеленый, желтый краска сента хаммер.
2. Урна «казерок» металлический 19 штук, размер: 780x500x320 с толщиной лист 1200 мм, по краскам серый краска сента хаммер.
3. Урна «Л» вариант металлический 18 штук размер: 620x300x400 с толщиной лист 1200 мм, по краскам коричневей краска сента хаммер

Заказчик: УПРАВЛЕНИЕ БЛАГОУСТРОЙСТВО ШУМАНАЙСКОМ РАЙОНЕ

Шуманай – 2022 г.

- 1 **Общие положения**
- 1.1 Настоящая документация по отбору наилучшего предложения разработана в соответствии с требованиями Закона Республики Узбекистан «О государственных закупках» от 22.04.2021 года № ЗРУ-684 (далее – «Закон») и Положения о порядке организации и проведения закупочных процедур от 26.05.2018 №3016
- 1.2 Предмет отбора: **Услуги по изготовлению металлических мусорных контейнеров Отделу благоустройства Шуманайского района**
- Контейнеры:
1. Трех секционная урна металлический 29 штук, размер: 1800x1125x450 с толщиной лист 1200 мм по краскам красный, зеленый, желтый краска сента хаммер.
2. Урна «казерок» металлический 19 штук, размер: 780x500x320 с толщиной лист 1200 мм, по краскам серый краска сента хаммер.
3. Урна «Л» вариант металлический 18 штук размер: 620x300x400 с толщиной лист 1200 мм, по краскам коричневей краска сента хаммер.
- 1.3 Стартовая стоимость отбора составляет: 92 650 000 сум, с учётом НДС.
- 1.4 Техническое задание на выполнение работ представлено в технической части закупочной документации.
- 1.5 Формы заседания закупочной комиссии – электронная.
- 2 **Организаторы отбора**
- 2.1 ОтделУПРАВЛЕНИЕ БЛАГОУСТРОЙСТВО ШУМАНАЙСКОМ РАЙОНЕ является заказчиком (далее «Заказчик») отбора.
Адрес «Заказчика»: ул Бахытлы №36 Шуманайского района
Реквизиты «Заказчика»: МФО 00014, ИНН 200399804
р/с: 401722860352437065200110004 в Марказий банк
г Ташкент
- 2.2 Контактное лицо Организатора:
С.Мнязов + 99 891 377 70 02
e-mail: shomanay.abadanlastyryu.22@bk.ru
тел: + 55-102-22-49
- 2.3 Отбор проводится закупочной комиссией, созданной Заказчиком, в составе не менее пяти членов.
- 3 **Участники отбора**
- 3.1 В отборе могут принять участие любые юридические лица независимо от форм собственности, в том числе субъекты малого бизнеса. за исключением юридических лиц, приведенных в 4.2.
- 3.2 В отборе могут участвовать участники, соответствующие следующим критериям:
- наличие необходимых технических, финансовых,

материальных, кадровых и других ресурсов для исполнения договора;

- правомочность на заключение договора;
- отсутствие задолженности по уплате налогов и сборов;
- отсутствие введенных в отношении них процедур банкротства;
- отсутствие записи о них в Едином реестре недобросовестных исполнителей.

3.3 Участник отбора должен:

- соблюдать требования законодательства о государственных закупках;
- представлять предложения и документы, соответствующие требованиям закупочной документации, и нести ответственность за достоверность предоставленной информации;
- раскрывать сведения об основном бенефициарном собственнике (**Приложение №1** закупочной документации);
- предоставить заявление по недопущению коррупционных проявлений (**Приложение №3** закупочной документации);
- предоставить гарантийное письмо свидетельствующее, о том, что (1) участник не находится в состоянии судебного разбирательства с заказчиком; (2) участник не имеет ненадлежащие исполненные обязательства по ранее заключенным договорам с Заказчиком (3) компания участника, в том числе ее учредитель, не зарегистрирована и не имеет банковские счета в государствах или на территориях, предоставляющих льготный налоговый режим и/или не предусматривающих раскрытие и предоставление информации при проведении финансовых операций (оффшорные зоны); (4) участник не имеет предъявленных в отношении себя судебных исков о взыскании задолженности, убытков по гражданско-правовым отношениям; (5) компания участника, в том числе его учредители, руководитель не имеет не оконченного производством уголовного, административного дела экономической или налоговой направленности; (6) информация, содержащаяся в документах, предоставленных в ходе закупочной процедуры, является достоверной (**Приложение №2** закупочной документации);
- заключать в случае признания его победителем договор с заказчиком в порядке и сроки, предусмотренные законодательством.

4 **Порядок проведения отбора**

4.1 Для участия в отборе, участник отбора должен:

- а) скачать электронную версию закупочной документации, размещенной на специальном информационном портале для ознакомления с условиями отбора;
- б) подать квалификационные документы и предложение на отбор в соответствии с требованиями закупочной документации.

4.2 К участию в отборе не допускаются участники:

- находящиеся на стадии ликвидации или банкротства;
- находящиеся в состоянии претензионного или судебного разбирательства с «Заказчиком»;

- находящиеся в Едином реестре недобросовестных исполнителей;
- имеющие просроченные задолженности по уплате налогов и других обязательных платежей;
- зарегистрированные и имеющие банковские счета в государствах или на территориях, предоставляющих льготный налоговый режим и/или не предусматривающих раскрытие и предоставление информации при проведении финансовых операций (оффшорные зоны);
- не надлежаще исполнившие принятые обязательства по ранее заключенным договорам с Заказчиком;
- не предоставившие информацию о конечном бенефициаре (собственнике/учредителе) компании участника;
- у которых учредителями являются одни и те же юридические и/или физические лица;
- предоставившие квалификационные документы, не соответствующие требованиям тендерной документации.

4.3 Заказчик отстраняет участника от участия в закупочных процедурах, если:

- участник прямо или косвенно предлагает, дает или соглашается дать любому нынешнему либо бывшему должностному лицу или работнику заказчика, или другого государственного органа вознаграждение в любой форме, предложение о найме на работу, либо любую другую ценную вещь или услугу с целью повлиять на совершение какого-либо действия, принятие решения или применение какой-либо закупочной процедуры заказчика в процессе государственных закупок;
- у участника имеется несправедливое конкурентное преимущество или конфликт интересов в нарушение законодательства;
- участник совершает антиконкурентные действия или в нарушение законодательства имеет конфликт интересов, а также при выявлении случаев аффилированности;
- участник отказывается раскрывать информацию о бенефициарном собственнике;
- установлена недостоверность информации, содержащейся в документах, представленных участником закупочной процедуры.

5 Язык отбора

- 5.1 Предложение и вся связанная с ним корреспонденция, и документация, которые осуществляются участником и заказчиком, должны быть на узбекском или русском языке. Предложение, может быть на другом языке при условии, что к ней будет приложен точный перевод на узбекский или русский языки. В случае наличия разночтений в тексте предложения, когда используется более чем один язык, узбекский язык будут превалирующим. Допускается предоставление технической документации на английском языке.

- 6 **Предложение участника и порядок его оформления**
- 6.1 Участники подают предложения по отбору в виде электронных конвертов через свои персональные кабинеты не позднее срока, указанного в объявлении о проведении электронного отбора.
- 6.2 Вместе с предложением участники могут размещать в виде файлов эскизы, рисунки, чертежи, фотографии и иные документы.
При этом предложения участников представляются посредством прикрепления документов в соответствии с требованиями в электронной системе. Указанные участником сведения должны соответствовать сведениям, содержащимся в прикрепленных документах.
- 6.3 Участник отбора:
- несет ответственность за подлинность и достоверность предоставляемых информации и документов;
- вправе подать только одно предложение;
- вправе отозвать или внести изменения в поданное предложение до срока окончания подачи таких предложений.
- 6.4 Участник электронного отбора вправе направить заказчику через открытый электронный чат запрос о даче разъяснений положений закупочной документации не позднее чем за два дня до даты окончания срока подачи предложений.
- 6.5 Срок действия предложения участников должен составлять не менее 60 дней со дня окончания представления предложений.
- 6.6 В случае необходимости Заказчик может обратиться к участникам отбора с предложением о продлении срока действия их предложений на определенный период.
- 7 **Продление срока предоставления предложений**
- 7.1 В случае необходимости, заказчик может продлить срок представления предложений по решению закупочной комиссии.
- 7.2 Объявления о продлении сроков представления предложений размещается на специальном информационном портале и публикуется в других СМИ.
- 8 **Внесение изменений в закупочную документацию**
- 8.1 В случае необходимости заказчик вправе принять решение о внесении изменений в закупочную документацию. Решение о внесении изменений в закупочную документацию может приниматься не позднее чем за один рабочий день до даты окончания срока подачи предложений.
В случае внесения изменений в закупочную документацию в срок окончания подачи предложений, отбор продлевается не менее чем на три рабочих дня с даты внесения изменений в закупочную документацию.
Одновременно с этим вносятся изменения в объявление о проведении отбора, если была изменена информация, указанная в объявлении.

9 **Оценка
предложений
участников
отбора**

- 9.1 При открытии доступа к предложениям Участников проверяется наличие в нем всех документов и правильность их оформления. В случае отсутствия соответствующих документов в предложении, закупочная комиссия вправе не допускать данное предложение к рассмотрению и оценке.
- 9.2 Закупочная комиссия осуществляет оценку предложений, которые не были отклонены, для выявления победителя отбора на основе критериев, указанных в закупочной документации, а также на основании документов, оформленных участниками по **Приложениям 1-4** закупочной документации.
- 9.3 В случае установления недостоверности информации, содержащейся в документах, представленных участником отбора, закупочная комиссия вправе отстранить такого участника от участия в отборе.
- 9.4 Оценка предложений и определение победителя отбора производятся на основании критериев, изложенных в закупочной документации.
- 9.5 Предложение признается надлежаще оформленным, если оно соответствует требованиям Закона и закупочной документации.
- 9.6 Закупочная комиссия отклоняет предложение, если подавший его участник отбора не соответствует требованиям, установленным Законом или предложение участника отбора не соответствует требованиям закупочной документации.
- 9.7 Во время оценки предложений ответственный секретарь закупочной комиссии может запрашивать у участников электронного отбора разъяснения по поводу их предложений. Данная процедура проводится в электронной форме.
- 9.8 Победителем признается участник отбора, предложивший лучшие условия исполнения договора на основе критериев, указанных в закупочной документации и предложении.
- 9.9 При наличии арифметических или иных ошибок закупочная комиссия вправе отклонить предложение участников либо определить иные условия их дальнейшего рассмотрения, известив об этом участника отбора.
- 9.10 В случае если два или более участников набрали одинаковое количество баллов (при использовании бального метода) или предложили одинаковую цену (при использовании метода наименьшей цены) победителем признается участник, разместивший конкурсное предложение раньше остальных.
- 9.11 Определение резервного исполнителя осуществляется в порядке, установленном настоящим пунктом. Результаты рассмотрения и оценки предложений фиксируются в протоколе рассмотрения и оценки предложений.

10 Прочие условия

9.12 Любой участник отбора после публикации протокола рассмотрения и оценки предложений вправе направить заказчику запрос о предоставлении разъяснений результатов отбора. В течение трех рабочих дней с даты поступления такого запроса заказчик обязан представить участнику отбора соответствующие разъяснения.

10.1 Отбор может быть объявлен закупочной комиссией не состоявшимся:

- если в отборе принял участие один участник или никто не принял участие;

- если по результатам рассмотрения предложений закупочная комиссия отклонила все предложения ввиду не соответствия требованиям закупочной документации.

10.2 Заказчик имеет право отменить отбор в любое время до акцепта выигравшего предложения. Заказчик в случае отмены отбора публикует обоснованные причины данного решения на специальном информационном портале.

11 Заключение договора

11.1 По результатам отбора договор заключается на условиях, указанных в закупочной документации и предложении, поданном участником отбора, с которым заключается договор.

Порядок оплаты:

- Предоплата составляет 30% (пятнадцать процентов) от стоимости соответствующего Заказа по каждому объекту, в течении 10 банковских дней, с даты подписания Заказа. Заказы по настоящему договору оформляются только после внесения Договора в реестр договоров на специальном информационном портале.

- Оставшиеся 70% (восемьдесят пять процентов) оплаты от стоимости соответствующего заказа перечисляется в течении 10 банковских дней с момента подписания Акта выполненных работ и счет-фактуры.

Срок выполнения работ: указываются в Заказе согласно сметных расчетов.

Место выполнения работ: в Республике Каракалпакстан,

Гарантийные сроки: указаны в Приложении №1 к Техническому Заданию.

11.2 В случае, если победитель отбора отказывается заключать договор на условиях отбора, право заключения договора переходит к резервному исполнителю. При этом, резервный исполнитель может заключить договор по цене, предложенной победителем отбора, или отказаться от заключения договора.