



«Утверждаю»
Генеральный директор
ООО «UzAuto TRAILER»

А.А. Ходжибаев
« » 2022 г.

**ЗАКУПОЧНАЯ ДОКУМЕНТАЦИЯ ПО ОТБОРУ
НАИЛУЧШИХ ПРЕДЛОЖЕНИЙ
на приобретение товара:
Металлопрокат (Стальные круги) № 1750**

Ташкент – 2022 г.

ОГЛАВЛЕНИЕ

- I. Инструкция для участника по отбору наилучших предложений.
- II. Техническая часть по отбору наилучших предложений.
- III. Ценовая часть по отбору наилучших предложений.
- IV. Проект договора.

ИНФОРМАЦИЯ ПО ОТБОРУ НАИЛУЧШИХ ПРЕДЛОЖЕНИЙ

Предмет	Металлические круги
Делимость лота	Лот не делимый
План график закупки	2 квартал
Период (месяц) проведения торгов	Июнь
Источник финансирования	Собственные средства
Стартовая цена	260 000 000,00
Сумма гарантии обеспечения отбора (задаток или банковская гарантия)	0 %
Условия оплаты	Предоплата 50 %, после принятия товара 50%
Валюта платежа	Сум, рубль, Доллар
Место и условия поставки/оказания услуг	FCA-Ташкент
Сроки поставки/оказания услуг	30-50 дней
Срок действия отборочного предложения	Не менее 12 дней с момента окончания приема предложений.
Требования, предъявляемые к участникам	<i>В отборе могут принять участие как отечественные производители или поставщики (исполнители), так и иностранные производители или поставщики (исполнители), которым законодательством Республики Узбекистан не запрещено участвовать в осуществлении аналогичных поставок в Республики Узбекистан, выполнившие предъявляемые условия для участия в них, имеющие опыт поставки соответствующей услуги, закупаемого на конкурентной основе.</i>
Срок подачи предложений (не менее 5 рабочих дней)	12 дней
Ответственный секретарь (либо рабочий орган) закупочной комиссии по проведению отбора	<i>Хазраткулов Бахтиер Маратович, специалист по снабжению, адрес Самаркандская область, Джамбайский район, ул. Ташкентская 2, для связи тел.: +99897 414-18-88</i>

I. ИНСТРУКЦИЯ ДЛЯ УЧАСТНИКА

1 Общие положения.

- 1.1 Настоящая закупочная документация по отбору наилучших предложений (далее – отборная документация) разработана в соответствии с требованиями Закона Республики Узбекистан «О государственных закупках» от 22.04.2021 г. № ЗРУ-684 (далее - Закон) и постановления Президента Республики Узбекистан от 20.02.2018 года ПП-3550 «О мерах по совершенствованию порядка проведения экспертизы предпроектной, проектной, тендерной документации и контрактов».
- 1.2 Предмет тендера: Стальные круги.
- 1.3 Основание для проведения отбора (реализации проекта): Заявка на приобретение стальных кругов для производства техники № 1750 от 19.11.2021 г на приобретение.
- 1.4 Стартовая цена отбора:
- 260 000 000,00;
Цены, указанные по отбору наилучших предложений, не должны превышать стартовую цену.
- 1.5 Заседания закупочной комиссии проходят в электронном форме в присутствии членов закупочной комиссии. Очные заседания могут проводиться в формате видеоконференций (телеконференций и т. п.). Закупочная комиссия имеет право голосовать на удалении с использованием информационно-коммуникационных технологий.
- 1.6 Основные понятия, использованные в настоящем отборе наилучших предложений документации:
авансовый платеж - сумма финансовых средств, вносимая в порядке, установленном законодательством Заказчиком и участником закупочных процедур, включающая в себя комиссионный сбор оператора и задаток сторон;
обеспечение предложения - предоставляемое участником по требованию заказчика обеспечение предложений и исполнения обязательств в виде залога, гарантии, задатка либо другого способа, предусмотренного законодательством;
оператор электронной системы государственных закупок (далее - оператор) - специально уполномоченное юридическое лицо, оказывающее субъектам государственных закупок услуги, связанные с проведением закупочных процедур в электронных системах государственных закупок, определяемое Министерством финансов Республики Узбекистан;
персональный кабинет - индивидуальная страница на специальном информационном портале, посредством которой субъектам государственных закупок

обеспечивается доступ для участия в электронных государственных закупках, а также к размещению или получению необходимой информации;

расчетно-клиринговая палата (далее - РКП) - структурное подразделение Оператора, обеспечивающее доступ к электронным закупкам участникам, способным выполнить обязательства по договорам, путем депонирования и учета их авансовых платежей;

электронная система государственных закупок (далее - электронная система) - программный комплекс организационных, информационных и технических решений, обеспечивающих взаимодействие субъектов государственных закупок, проведение закупочных процедур в процессе электронных государственных закупок;

электронная государственная закупка - форма осуществления государственной закупки субъектами государственных закупок посредством использования информационно-коммуникационных технологий.

2 Организаторы электронного отбора

2.1 Заказчик: ООО «UzAuto TRAILER» далее – «Заказчик»).

2.2 Ответственным секретарем (либо рабочим органом) закупочной комиссии по проведению отбора является Хазраткулов Б.М. (далее - «Ответственный секретарь» / «Рабочий орган»). Хазраткулов Б.М., должность-специалист по снабжению, адрес: Самаркандская область, Джамбайский район, ул. Ташкентская 2, тел.: +99897 414-18-88

2.3 Договородержатель: _____

2.4 Наименование оператора, который проводит электронный отбор и ссылка его веб-сайта: Хазраткулов Б.М., эл. почта: b.khazratkulov@trailer.uz.

2.5 Отбор проводится закупочной комиссией по проведению отбора наилучших предложений (далее – Закупочная комиссия), созданной Заказчиком, в составе не менее семи членов.

3 Участники электронного тендера

3.1 Участником электронного отбора (далее– участник) является физическое или юридическое лицо, являющееся резидентом или нерезидентом Республики Узбекистан, принимающее участие в электронном тендере в качестве претендента на исполнение государственных закупок.

3.2 Участник имеет право:

- доступа к информации о государственных закупках в объеме, предусмотренном законодательством;
- подавать Заказчику или привлеченной им специализированной организации запросы и получать разъяснения по процедурам, требованиям и условиям проведения конкретных государственных закупок;
- обжаловать в Комиссию по рассмотрению жалоб в сфере государственных закупок результаты тендера;
- вносить изменения в предложения или отзываться их в соответствии с законодательством.

3.3 Участник обязан:

- соблюдать требования законодательства о государственных закупках;
- представлять предложения и документы, соответствующие требованиям по отборной документации, и нести ответственность за достоверность предоставленной информации;
- раскрывать сведения об основном бенефициарном собственнике;
- заключать в случае признания его победителем договор с Заказчиком в порядке и сроки, предусмотренные законодательством.

Участник и его аффилированное лицо не имеют права участвовать в одном и том же лоте по отбору наилучших предложений.

3.4 Участник, имеющий конфликт интересов с Заказчиком, не может быть участником государственных закупок.

3.5 Участник, в случае признания исполнителем государственных закупок, обязан:

- в течение двух дней со дня официального объявления его победителем по итогам отбора торгов, раскрыть информацию о своих конечных выгодоприобретателях (бенефициарах), которые имеют действительный контроль путем прямого или косвенного владения 25 и более процентов их акций (долей), посредством размещения соответствующих сведений на специальном информационном портале государственных закупок;
- на постоянной основе размещать на своих веб-сайтах и специальном информационном портале сведения о состоянии выполнения обязательств по договорам, заключенным по результатам отбора наилучших предложений.

4 Допуск к электронному тендеру

4.1 Допуск заказчиков и участников к электронному отбору предоставляется после внесения ими на свои лицевые счета в РКП авансовых платежей.

- 4.2 Заказчик и участники осуществляют свое участие в электронном отборе наилучших предложений с использованием электронной цифровой подписи (далее - ЭЦП). Использование заказчиками и участниками ЭЦП является основанием для признания действительности договора, заключенного в электронной системе.
- 4.3 Электронная система оператора осуществляет в автоматическом режиме:
- допуск к электронным закупкам по каждому лоту в соответствии с суммой внесенного авансового платежа;
 - проведение электронных закупок;
 - определение исполнителя по результатам электронных закупок;
 - регистрацию сделки и формирование договора.
- 4.4 Допуск участников осуществляется посредством заполнения ими на портале анкеты-заявления участника в электронной форме.
- Допуск участников осуществляется при их соответствии следующим критериям:
- правомочность на заключение договора;
 - отсутствие просроченной задолженности по уплате налогов и сборов;
 - отсутствие введенных в отношении них процедур банкротства;
 - отсутствие записи о них в Едином реестре недобросовестных исполнителей.
- Наличие выданной налоговыми органами ЭЦП определяет правомочность участника на заключение договора.
- Участник подтверждает в анкете-заявлении сведения об отсутствии введенных в его отношении процедур банкротства, а также отсутствии у него просроченной задолженности по уплате налогов и сборов.
- После заполнения анкеты-заявления участником электронной системой проверяются данные Единого реестра недобросовестных исполнителей для установления факта отсутствия в нем записи об участнике.
- Оператор:**
- открывает участникам отдельные лицевые счета в РКП;
 - создает участникам персональные кабинеты.
- 5 **Порядок участия в отборе наилучших предложений и представления**
- 5.1 **Способ обеспечения предложения**, в том числе размер, порядок внесения и возврата денежного задатка, гарантирующего безотзывность предложения участника отбора определяется согласно нормативно-правовым

обеспечения предложения

актам, регулирующим процедуры электронных государственных закупок.

5.2 Для участия в электронном отборе участник:

- проходит регистрацию на сайте etender.uzex.uz и заполняет необходимые разделы на странице регистрации (тип клиента, личная информация, контактные данные). Индивидуальный предприниматель и резидент смогут зарегистрироваться в системе только с помощью электронной цифровой подписи (ЭЦП);

- после завершения процесса регистрации в РКП открывается лицевой счет для участника. Участники участвуют в электронных государственных закупках при наличии достаточной суммы авансового платежа на их лицевых счетах в РКП;

- после подробного ознакомления с условиями отбора, участник подает заявку на участие в электронном отборе и заполняет необходимую информацию на странице «Общая информация», в разделах «Товары и предметы», «Требования».

Если во время ввода информации в разделе «Требования» поставщик просит предоставить подтверждающий документ по какому-нибудь требованию, данный документ должен быть загружен в виде файла.

5.3 При проведении электронного отбора наилучших предложений:

- бюджетным заказчиком задатки участников блокируются Оператором до момента определения победителя. Задаток победителя электронного отбора блокируется до заключения договора;

- корпоративным заказчиком необходимость внесения участниками задатка и его размер определяются корпоративным заказчиком, а также внесенный задаток блокируется Оператором до заключения договора с победителем электронного отбора наилучших предложений.

5.4 Со стороны участника выплата суммы обеспечения предложения не требуется и в течение одного рабочего дня возвращается документ об обеспечении или обеспечивается его возвращение после наступления одного из следующих событий:

- истечение срока действия обеспечения предложения;

- вступление в силу договора о государственных закупках и предоставление обеспечения исполнения этого договора;

- отмена электронного отбора;

- отзыв предложения до истечения окончательного срока направления предложений.

5.5 После заключения договора в результате электронного отбора Оператор в течение одного рабочего дня разблокирует и возвращает задаток на соответствующий лицевой счет *исполнителя*.

В случае, если участники электронного отбора, проведенного *корпоративным заказчиком*, внесли задаток, он в течение одного рабочего дня после заключения договора разблокируется и возвращается Оператором на соответствующий лицевой счет *исполнителя*.

По итогам электронного отбора из суммы авансовых платежей участника портал взимает **комиссионный сбор** оператора от фактической суммы сделки.

Разблокированные денежные средства участников по их поручению могут использоваться в качестве авансовых платежей для участия в других электронных государственных закупках или возвращены на их счета в обслуживающих банках.

6 Порядок оценки отборных предложений

При проведении электронного отбора в определенный закупочной комиссией срок электронная система в автоматическом режиме предоставляет доступ к электронным документам, размещенным участниками и составляющим их отборных предложения.

Прикрепленные участником файлы должны соответствовать сведениям, указанным в его отборном предложении, а также электронные поля электронной системы должны быть заполнены участником.

Электронная система проверяет соответствие предложенной цены участника стартовой цене, заполнены ли электронные поля и наличие прикрепленных файлов. В случаях, когда предложенная участником цена превышает стартовую цену, а также при наличии незаполненных полей или не полных прикрепленных файлов, система отклоняет в отборе предложение участника с указанием причин отклонения. Проверка соответствия сведений в прикрепленных файлах сведениям, указанным в отборном предложении участника, осуществляется ответственным секретарем закупочной комиссии.

6.1 Оценка по отбору наилучших предложений осуществляется в следующей последовательности:

- проверка оформления по отбору наилучших предложений в соответствии с требованиями, указанными в отборном документации;
- оценка соответствия участника квалификационным требованиям (если предусмотрено отборной документацией);

- оценка технической части отборного предложения;
- оценка ценовой части отборного предложения.

При этом система обеспечивает последовательное раскрытие информации, содержащейся в квалификационной, технической и ценовой частях отборного предложения не ранее подведения итогов оценки предыдущей части отборного предложения.

- 6.2 Перечень документов, оформляемых участниками электронного отбора представлен в приложении №1 (формы №1,2,3,4,5) к настоящей инструкции.
- 6.3 Оценка отборных предложений и определение победителя отбора производится на основании последовательности, порядка, критериев и метода, изложенных в отборной документации (Приложение № 2).
- 6.4 Участник отстраняется от участия в тендере, если:
- о нем имеется запись в Едином реестре недобросовестных исполнителей;
 - у него имеется просроченная задолженность по уплате налогов и сборов;
 - в отношении него введены процедуры банкротства;
 - участник не соответствует квалификационным, техническим и коммерческим требованиям отборной документации;
 - участник прямо или косвенно предлагает, дает или соглашается дать любому нынешнему либо бывшему должностному лицу или работнику государственного заказчика или другого государственного органа вознаграждение в любой форме, предложение о найме на работу либо любую другую ценную вещь или услугу с целью повлиять на совершение какого-либо действия, принятие решения или применение какой-либо закупочной процедуры государственного заказчика в процессе государственных закупок;
 - участник совершает антиконкурентные действия или в нарушение законодательства имеет конфликт интересов, а также при выявлении случаев аффилированности;
 - участником не представлено заявление по недопущению коррупционных проявлений;
 - у участника не имеется правомочность на заключение договора;
 - участники не предоставили пакет необходимых документов в установленный срок или пакет документов, представленный в срок не соответствует требованиям отборной документации;

- установлена недостоверность информации, содержащейся в документах, представленных участником отбора.

Решение об отстранении участника от участия в закупочных процедурах и его причины заносятся в отчет о закупочных процедурах, и о них незамедлительно сообщается соответствующему участнику.

6.5 Отбор наилучших предложений признается надлежаще оформленным, если оно соответствует требованиям Закона и отборной документации. Решение ответственного секретаря закупочной комиссии о признании отборного предложения участника надлежаще или не надлежаще оформленным с обоснованием причин такого решения подлежит утверждению закупочной комиссией.

Решение о несоответствии отборного предложения участника требованиям с указанием причин такого решения направляется в персональный кабинет участника в день принятия такого решения.

6.6 Во время оценки отборных предложений Закупочная комиссия может запрашивать у участников электронного отбора разъяснения по поводу их отборных предложений. Данная процедура проводится в электронной форме.

В процессе разъяснения не допускаются какие-либо изменения по сути предложения, а также по цене.

6.7 Срок рассмотрения и оценки предложений участников отбора не может превышать 10 (десять) рабочих дней с момента окончания подачи отборных предложений.

7 Подача предложения для участия в электронном отборе

7.1 Предложение на участие в отборе составляется на государственном языке и по мере необходимости на других языках.

7.2 При проведении электронного отбора участники подают свои отборные предложения в виде электронных конвертов через свой персональный кабинет не позднее срока, определенного в объявлении о проведении электронного отбора.

Каждый размещенный электронный документ утверждается электронной цифровой подписью участника.

7.3 Вместе с отборным предложением участники могут размещать в виде файлов эскизы, рисунки, чертежи, фотографии и иные документы*.

*Если в условиях государственной закупки предусмотрено представление участниками образца,

пробы товара, являющегося объектом закупки, закупочная комиссия устанавливает отдельный порядок их передачи со стороны участников.

При этом отборные предложения участников представляются посредством прикрепления документов в соответствии с шаблонами в электронной системе. Указанные участником сведения должны соответствовать сведениям, содержащимся в прикрепленных документах.

7.4 До наступления срока вскрытия отборных предложений, не допускается их просмотр участниками электронного отбора, в том числе ответственным секретарем и членами закупочной комиссии, за исключением участника, подавшего данные предложения. Ответственность за исполнение данного требования несет оператор.

7.5 Участник электронного отбора:
- вправе подать только одно отборное предложение на один лот;
- несет ответственность за подлинность и достоверность представляемых информации и документов;
- до срока окончания подачи предложений вправе отозвать поданное отборное предложение или внести в него изменения.

7.6 Прием электронной системой отборных предложений прекращается с наступлением срока и времени, указанного в опубликованном объявлении.

7.8 Техническое предложение участника должно содержать следующие документы:

– техническое предложение, и сравнительная таблица технических характеристик на предлагаемый товар (работы, услуги) в соответствии с формой №7, прилагаемой к данной инструкции;

– доверенность от завода-изготовителя (производителя) товара (форма № 6) или авторизационное письмо от производителя *(в случае если участник электронного отбора не является производителем предлагаемого товара);*

– техническая документация (брошюры, технические паспорта, инструкция по эксплуатации и т.п. или иные документы, содержащие полное и подробное описание предлагаемого товара).

7.9 Ценовое предложение участника вносится в соответствующий раздел электронной системы.

8 Продление срока предоставления

8.1 В случае необходимости заказчик может продлить срок представления отборных предложений, который

отборных предложений

9 Подведение итогов электронного отбора

- распространяется на всех участников или обратиться к участникам с предложением о продлении срока действия их отборных предложений на определенный период по решению закупочной комиссии.
- 8.2 Заказчик по согласованию с закупочной комиссией вправе принять решение о внесении изменений в отборную документацию не позднее чем за один рабочий день до даты окончания срока подачи предложений на участие в отборе.
- Изменение наименования товара (работы, услуги) не допускается. При этом срок окончания подачи предложений в этом отборе должен быть продлен не менее чем на десять рабочих дней с даты внесения изменений в отборную документацию. Одновременно с этим вносятся изменения в объявление о проведении отборара, если была изменена информация, указанная в объявлении.
- 9.1 В зависимости от условий, определенных отборной документацией электронная система в автоматическом режиме определяет в качестве победителя:
- участника, отборное предложение которого набрало наибольшее совокупное количество баллов с учетом оценки технической и ценовой частей отборного предложения **(при использовании балльного метода)**.
 - участника, предложившего наименьшую цену из числа участников, допущенных к дальнейшему участию в электронном отборе по результатам оценки технической части отборных предложений **(при использовании метода наименьшей цены)**.
- Определение резервного исполнителя осуществляется в порядке установленным настоящим пунктом.
- 9.2 Отбор наилучших предложений признается несостоявшимся:
- если в отборе принял участие один участник или никто не принял участие;
 - если на этапе технической оценки закупочная комиссия отклонила все предложения или только одно предложение соответствует требованиям отборной документации.
- В этом случае, заказчик обязан провести электронный отбор повторно в таких же условиях, установленных в отборной документации, критериях и требованиях к товарам (работам, услугам).
- 9.3 По итогам рассмотрения отборных предложений секретарь закупочной комиссии, на основании имеющихся в системе шаблонов, формирует электронные протоколы заседаний закупочной

комиссии и направляет на утверждение членам закупочной комиссии.

Члены закупочной комиссии утверждают электронные протоколы заседаний, используя свои электронные цифровые подписи. Выписка из электронного протокола публикуется на портале в автоматическом режиме.

9.4 Любой участник электронного отбора после публикации протокола рассмотрения и оценки предложений вправе направить заказчику запрос о предоставлении разъяснений результатов отбора.

В течение трех рабочих дней с даты поступления такого запроса заказчик обязан представить участнику отбора соответствующие разъяснения через чат.

10 Прочие условия

10.1 Победитель отбора представляет в размере 50% от общей суммы заключаемого договора гарантию исполнения обязательств договора.

10.2 Участник электронного отбора вправе направить заказчику через открытый электронный чат запрос о даче разъяснений положений отборной документации не позднее, чем за два рабочих дня до даты окончания срока подачи отборных предложений. В течение двух рабочих дней с даты поступления указанного запроса заказчик обязан отправить через открытый электронный чат разъяснения положений отборной документации, если указанный запрос поступил к заказчику не позднее чем за два рабочих дня до даты окончания срока подачи предложений. Разъяснения положений отборной документации не должны изменять ее сущность.

10.3 Участник электронного отбора до срока окончания подачи предложений вправе отозвать поданное отборное предложение или внести в него изменения.

10.4 Заказчик имеет право отменить отбор в любое время до акцепта выигравшего предложения. Заказчик в случае отмены отбора публикует обоснованные причины данного решения на специальном информационном портале через электронную систему в течение трех рабочих дней после принятия такого решения.

Заключение договора

11.1 Договор по результатам проведения электронного отбора заключается в электронной форме на условиях, указанных в отборной документации и предложении победителя отбора, в срок не позднее десяти дней с момента объявления победителя.

Договор подписывается электронными цифровыми подписями сторон и вносится в реестр договоров.

11.2 В случае отказа победителя от заключения договора сумма задатка ему не возвращается. В этом случае, если определен резервный победитель,

право заключения договора и исполнения обязательств по нему переходит к резервному победителю. При этом с резервным победителем заключается договор по цене, предложенной победителем (за исключением случаев, когда цена, предложенная резервным победителем, ниже цены, предложенной победителем), или он может отказаться от заключения договора. Если резервный победитель не определен или резервный победитель отказался от заключения договора, заказчик проводит новый электронный тендер.

Последовательность оценки отборных предложений:

Оценка отборных предложений осуществляется в следующей последовательности:

- проверка оформления отборного предложения в соответствии с требованиями, указанными в отборной документации (таблица №1);
- оценка соответствия участника квалификационным требованиям (если предусмотрены условиями отборной документацией, таблица № 2);
- оценка технической части отборного предложения (таблица № 3);
- оценка ценовой части отборного предложения (таблица №4).

При этом система обеспечивает последовательное раскрытие информации, содержащейся в квалификационной, технической и ценовой частях отборного предложения не ранее подведения итогов оценки предыдущей части отборного предложения.

ПЕРЕЧЕНЬ

документов, оформляемых участниками для участия в электронном отборе насилующих предложенный

Таблица №1

№	Документы и сведения, оформляемые участниками для участия в отборе	Примечание	Основание для отстранения участника
1	Заявка для участия в электронном отборе на имя председателя Закупочной комиссии (форма №1)	Оформляется согласно Форме №1	По решению закупочной комиссии
2	Документ о свидетельстве Государственной регистрации организации.	При отсутствии документа, участник не допускается к следующему этапу	По решению закупочной комиссии
3	Гарантийное письмо, свидетельствующее, о том, что:		
3.1	- участник не находится в стадии реорганизации, ликвидации; - участник не находится в состоянии судебного или арбитражного разбирательства с заказчиком; - у участника отсутствуют ненадлежаще исполненные обязательства по ранее заключенным договорам;	Оформляется согласно Форме № 2	По решению закупочной комиссии
3.2	- в отношении участника отсутствуют введенные процедуры банкротства.		Статья 42 Закона
4	Общая информация об участнике отбора	Оформляется согласно Форме № 3	По решению закупочной комиссии
5	Информация о финансовом положении участника	Оформляется согласно Форме № 4	По решению закупочной комиссии
6	Информация об отсутствии просроченной задолженности по уплате налогов и сборов	Предоставляется справка от уполномоченного	Статья 42 Закона

		органа, при наличии просроченной задолженности участник отстраняется от участия в отборе	
7	Заявление по недопущению коррупционных проявлений	Оформляется согласно Форме №5	Статья 67 Закона
8	Оффшорные зоны	При регистрации участника и/или банка участника в оффшорных зонах, участник не допускается к следующему этапу	По решению закупочной комиссии
7	Единый реестр недобросовестных исполнителей	При наличии записи об участнике в едином реестре недобросовестных исполнителей, участник не допускается к следующему этапу	Статья 42 Закона
9	Конфликт интересов	Участники, у которых имеются случаи конфликта интересов и аффилированности не допускаются к следующему этапу	Статья 46 Закона

НА ФИРМЕННОМ БЛАНКЕ УЧАСТНИКА

№: _____

Дата: _____

Закупочная комиссия

ЗАЯВКА

Изучив отборную документацию по лоту №____ на поставку (*указать наименование предлагаемого товара*), ответы на запросы, получение которых настоящим удостоверяем, мы, нижеподписавшиеся (*наименование Участника отбора*), намерены участвовать в электронном отборе на поставку товаров в соответствии с отборной документацией.

В этой связи направляем следующие документы:

1. Общие сведения об участнике электронного отбора;
2. Пакет квалификационных документов на _____ листах (*указать количество листов, в случае предоставления брошюр, буклетов, проспектов, и т.д. указать количество*);
2. Техническое предложение (*указать количество листов, в случае предоставления брошюр, буклетов, проспектов, и т.д. указать количество*);
3. Ценовое предложение;
4. Иные документы (*в случае представления других документов необходимо указать наименование и количество листов*).

Ф.И.О. ответственного лица за подготовку отборного предложения:

Контактный телефон/факс: _____

Адрес электронной почты: _____

Ф.И.О. и подпись руководителя или уполномоченного лица

Место печати

НА ФИРМЕННОМ БЛАНКЕ УЧАСТНИКА

№: _____

Дата: _____

Закупочная комиссия

ГАРАНТИЙНОЕ ПИСЬМО

Настоящим письмом подтверждаем, что компания _____ :
(наименование
компании)

- не находится в стадии реорганизации, ликвидации;
- не находится в состоянии судебного или арбитражного разбирательства с (наименование заказчика);
- отсутствуют ненадлежащим образом исполненные обязательства по ранее заключенным договорам с (наименование заказчика).

Подписи:

Ф.И.О. руководителя _____

Ф.И.О. главного бухгалтера (начальника финансового отдела) _____

Ф.И.О. юриста _____

Место печати

Общая информация об участнике отбора

1	Полное наименование юридического лица, с указанием организационно-правовой формы	
2	Сведения о регистрации (дата регистрации, регистрационный номер, наименование регистрирующего органа)	
3	Юридический адрес	
4	Контактный телефон, факс, e-mail	
5	Полные банковские реквизиты	
6	Основные направления деятельности	

Информация об опыте поставки требуемого или аналогичного товара

№	Наименование предмета поставки	Наименование Покупателя, его адрес и контактная информация	Дата поставки	Примечание

(подпись уполномоченного лица)

(Ф.И.О. и должность уполномоченного лица)

М.П.

Дата: «__» _____ 20__ г.

ФИНАНСОВОЕ ПОЛОЖЕНИЕ УЧАСТНИКА (*)

Наименование участника отбора: _____

в тыс. (указать валюту)

АКТИВ	2019 г.	2020 г.	2021 г.	ПАССИВ	2019 г.	2020 г.	2021 г.
I. Долгосрочные активы				I. Источники собствен. средств			
Основные средства (остаточ. стоимость)				Уставной капитал			
Нематериальные активы (остаточ. стоим.)				Нераспределенная прибыль (непокрыт. уб.)			
				Целевые поступления			
Ценные бумаги				II. Обязательства			
Капитальные вложения				Долгосрочные обязательства, займы			
Инвестиции				Кредиторская задолженность всего:			
II. Текущие активы				в том числе просроченная			
Производств. запасы				в том числе задол- женность по бюджету			
Незавершенное производство				в том числе задолженность по оплате труда			
Готовая продукция Товары							
Дебиторская задолженность							
Денежные средства							
Прочие текущие активы							
<i>Всего по активу баланса (разделы I.+ II.)</i>				<i>Всего по пассиву баланса (разделы I.+ II.)</i>			

ФИНАНСОВЫЙ РЕЗУЛЬТАТ

в тыс. (указать валюту)

Наименование	2019 г.	2020 г.	2021 г.
1. Чистая выручка от реализации			
2. Себестоимость реализованной продукции			
4. Административные расходы			
5. Прочие расходы			
6. Прочие доходы			
7. Прибыль до уплаты налога на доход			
8. Налог на доход			
9. Прибыль (убыток)			

Руководитель. _____ Гл. бухгалтер _____

Место печати

Дата: « ____ » _____ 20__ г.

(*) компании, финансовое положение которых определяется иными критериями, могут предоставить иную форму определяющую его финансовое положение.

Далее приведены два образца Приложения №2, заказчик заполняет один из образцов в зависимости от метода оценки предложений:

ОБРАЗЕЦ 1

Метод наименьшей цены - победителем является участник прошедший техническую оценку и подавший наименьшую цену.

Приложение № 2

Порядок и критерии предварительной квалификационной оценки
(таблица заполняется при наличии требований к квалификации участников)

Таблица №2

№	Критерий	Оценка	Примечание
1	Указываются критерии, для оценки соответствия техническим, экономическим, организационным и другим особенностям, установленным в отборной документации*	Соответствует/не соответствует	Указывается порядок оценки критериев
2		Соответствует/не соответствует	Указывается порядок оценки критериев
3		Соответствует/не соответствует	Указывается порядок оценки критериев
4		Соответствует/не соответствует	Указывается порядок оценки критериев
5		Соответствует/не соответствует	Указывается порядок оценки критериев

***Примечание:**

Статья 37 Закона:

Государственный заказчик при необходимости вправе устанавливать дополнительные требования к участникам исходя из специфических свойств или особенностей товара (работы, услуги).

Дополнительные требования к участникам не должны противоречить основным принципам государственных закупок.

Дополнительные требования к участникам должны быть указаны в информации о государственной закупке в момент ее объявления.

Для участия в государственной закупке с дополнительными требованиями к участникам участники проходят предварительный квалификационный отбор.

Оценка технической части отборного предложения:

Осуществляется на основании документов технического предложения. Участники, чьи предложения не прошли техническую оценку, отстраняются от участия в отборе.

Таблица №3

№	Критерий	Оценка	Примечание
1	Соответствие технической части тендерной документации	Соответствует / не соответствует	Если не соответствует, то участник отстраняется

Оценка ценовой части отборного предложения:

Таблица №4

№	Критерий	Оценка	Примечание
1	Предлагаемая цена	Наименьшая цена – победитель отбора наилучших предложений	Победителем является участник прошедший техническую оценку и подавший наименьшую цену

Примечание: При участии в отборных торгах трех и более местных производителей вместе с иностранными поставщиками - местным производителям применяются ценовые преференции.

ОБРАЗЕЦ 2

Балльный метод - победителем является участник набравший наибольшее количество баллов с учётом технических, квалификационных и ценовых параметров тендерного предложения.

При выборе балльного метода заказчик должен дополнительно указать относительные количественные показатели по важности технических и ценовых параметров предложений участников.

Пример:

- количественный показатель технико-квалификационной части – 60%

- количественный показатель ценовой части – 40%

Также:

Техническое задание – документ прикрепляется в виде файла

- наименование документа – техническое задание

- добавляется критерий: наименование критерия – количество необходимой техники

Типы критериев оценки:

1. текстовое значение; 2. числовое значение; 3. бинарное значение.

В зависимости от запроса выбирается один из трех типов критериев оценки.

1. Текстовое значение

Пример: наименование запроса вводится в текстовом виде: «наличие опыта работы».

Обязательность: - критично – выбран; - предпочтительно

2. Числовое значение

- равно

- не более

- не менее

- в диапазоне: лучше-больше

- в диапазоне: лучше-меньше

- минимальное количество

- максимальное количество

- критерии оценки

- системная

- экспертная

Пример: «Опыт работы должен быть не менее 5-ти лет».

3. Бинарное значение

- подтвердить: да/нет

- дать согласие: согласен/не согласен

Пример: Подтверждение наличия техники: Да/Нет – Да

Обязательность: 1. Критично; 2. Предпочтительно.

Примечание:

Текстовое значение – оценивается экспертом;

Числовое значение – по желанию заказчика системой или экспертом;

Бинарное значение – по желанию заказчика системой или экспертом.

При оценке критериев, основанных на количественных показателях: отборной документацией могут устанавливаться минимальные и максимальные значения показателей;

для участников, количественные показатели которых находятся в промежутке между минимально- и максимально-учитываемым показателями, балльный коэффициент рассчитывается как соотношение его количественного показателя к разнице между максимально- и минимально-учитываемым показателями;

если количественный показатель участника по определенному критерию меньше минимально-учитываемого значения в соответствии с требованиями отборной документации, участнику выставляется минимальный балл;

если количественный показатель участника по определенному критерию превышает максимально-учитываемое значение, ему проставляется максимальный балл для данного критерия, независимо от того, насколько его показатели превышают максимально-учитываемое значение;

оценка количественного или экспертного критерия осуществляется электронной системой в автоматическом режиме посредством произведения балла на относительное значение этого критерия.

Порядок и критерии предварительной квалификационной оценки
(таблица заполняется при наличии требований к квалификации участников)

Таблица №2

№	Критерий	Оценка	Обязательность	Примечание
1	Указываются критерии, для оценки соответствия техническим, экономическим, организационным и другим особенностям, установленным в тендерной документации*	Вводится текстовое обозначение требования	критично предпочтительно (подчеркнуть нужное)	При текстовом значении
2		Не более/не менее Минимальное количество/максимальное количество В диапазоне	критично предпочтительно (подчеркнуть нужное)	При числовом значении
3		Подтвердить: да/нет	критично предпочтительно (подчеркнуть нужное)	При бинарном значении

***Примечание:**

Статья 37 Закона:

Государственный заказчик при необходимости вправе устанавливать дополнительные требования к участникам исходя из специфических свойств или особенностей товара (работы, услуги).

Дополнительные требования к участникам не должны противоречить основным принципам государственных закупок.

Дополнительные требования к участникам должны быть указаны в информации о государственной закупке в момент ее объявления.

Для участия в государственной закупке с дополнительными требованиями к участникам участники проходят предварительный квалификационный отбор.

Оценка технической части отборного предложения:

Осуществляется на основании документов технического предложения. Участники, чьи предложения не прошли техническую оценку, отстраняются от участия в тендере.

Таблица №3

№	Критерий	Оценка	Обязательность	Примечание
1	В критериях технической оценки приводится перечень требований к предмету закупки (исходя из технической части документации), с указанием требуемых параметров, в зависимости от метода оценки.	Вводится текстовое обозначение требования	критично предпочтительно (подчеркнуть нужное)	При текстовом значении
2		Не более/не менее Минимальное количество/максимальное количество В диапазоне	критично предпочтительно (подчеркнуть нужное)	При числовом значении
3		Подтвердить: да/нет	критично предпочтительно (подчеркнуть нужное)	При бинарном значении

Оценка ценовой части отборного предложения

Критерии ценовой оценки - единственным критерием ценовой части отборной документации является сумма договора (стартовая цена).

Таблица №4

№	Критерий	Оценка	Примечание
1	Количественный показатель ценового предложения	Наименьшая цена – 100 баллов. Наивысшая цена – наименьший балл	Увеличение цены в процентном соотношении к наименьшей цене оценивается как аналогичное понижение в процентном соотношении к проставленным, за наименьшую цену баллам.

Примечание: При участии в отборных торгах трех и более местных производителей вместе с иностранными поставщиками - местным производителям применяются ценовые преференции.

При выборе балльного метода заказчик должен дополнительно указать относительные количественные показатели по важности технических и ценовых параметров предложений участников.

Пример:

- количественный показатель технико-квалификационной части – 60%
- количественный показатель ценовой части – 40%

ТЕХНИЧЕСКАЯ ЧАСТЬ
ТЕХНИЧЕСКОЕ ЗАДАНИЕ

№2021-0352

Металлопрокат.
Круг Ст20

1. Общие сведения

ООО «UzAutoTRAILER» является производителем грузовых автомобилей, специализированной техники на базе шасси КамАЗ, прицепной и полуприцепной техники, сконструированной и произведенной на современном предприятии с высокотехнологическим оборудованием и квалифицированным персоналом.

Основание для закупки служит заявка со стороны отдела координации производства, утвержденная Генеральным директором ООО «UzAutoTRAILER» за № _____ от _____ 2021 г

2. Наименование продукции

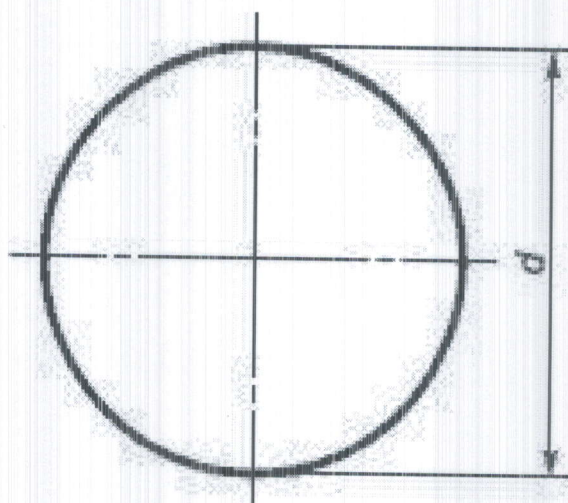
Металлопрокат. Круг Ст20

3. Основание и цель приобретения.

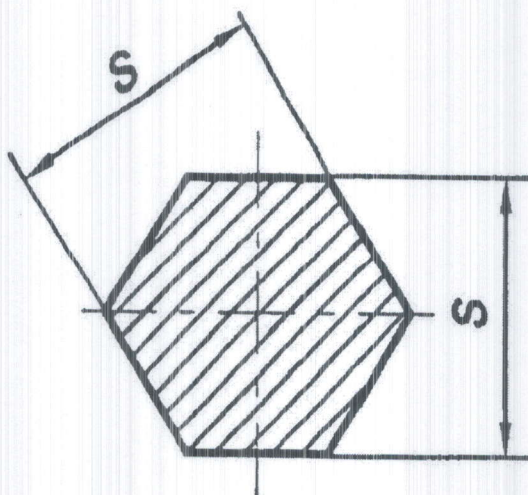
ООО «UzAuto TRAILER» готова приобрести круг, шестигранник, квадрат и труба, используемые для производства грузовой техники.

4. Основные требования и технические характеристики

4.1 Габаритные размеры.



Диаметр круга $d=16$ мм



Диаметр круга

4.2 Нормативные требования.

Металлопрокат должен быть изготовлен из металла Ст20, Ст45 согласно ГОСТ 1050-88 «Прокат сортовой, калиброванный, со специальной отделкой поверхности из углеродистой качественной конструкционной стали. Общие технические условия (с Изменениями N 1, 2)».

Металлопрокат должен быть изготовлен согласно ГОСТ 2590-2006 Прокат сортовой стальной горячекатаный круглый. Сортамент

ГОСТ 8560-78 Прокат калиброванный шестигранный. Сортамент (с Изменениями N 1, 2)

4.3 Наименование и количество

№	Наименование товара	Ед. изм.	Кол-во
1	Круг Ø 10 Ст20 ГОСТ 1050-88	кг.	-
2	Круг Ø 16 Ст20 ГОСТ 1050-88	кг.	-

5. Документация и приемка продукции

5.1Metalлопрокат должен иметь сертификат соответствия.

5.2Metalлопрокат должен иметь сертификат качества по форме изготовления.

5.3 Приемка металлопрокат, а должна производиться в присутствии Заказчика. ГОСТ 7566-94. «Металлопродукция. Приемка, маркировка, упаковка, транспортирование и хранение (с Изменением N 1)»

6. Гарантия изготовителя

6.1. Изделие должно быть новым, и дата выпуска должна быть не более 12 месяцев.

6.2 Поставщик должен гарантировать использование круга в течение срока и условий, установленного для эксплуатации и хранения.

6.3 Поставщик обязан, устранять в кратчайший срок дефекты, возникшие по вине завода изготовителя в период гарантийного срока, а также осуществлять замену при выявлении брака.

6.4 Гарантия на изделие должна быть не менее 24 месяца с момента отгрузки груза.

7. Условия поставки

7.1 Metalлопрокат должна быть упакована в таре, обеспечивающей сохранность груза, исключаящие изменение свойств, а также деформацию, загрязнение и механические повреждения согласно ГОСТ 7566-94.

7.2 Поставляемое металлопрокат не подлежит страхованию.

8. Требования к количеству, месту и сроку поставки

8.1 Условия поставки товара: самовывозом за счет заказчика со склада поставщика.

8.2 Срок поставки составляет не более 30 дней.

Металлопрокат: круг 09Г2С

РАЗДЕЛ 1. ОБЩИЕ СВЕДЕНИЯ

ООО «UzAutoTRAILER» является производителем грузовых автомобилей, специализированной техники на базе шасси КамАЗ, прицепной и полуприцепной техники, сконструированной и произведенной на современном предприятии с высокотехнологическим оборудованием и квалифицированным персоналом.

Подраздел 1.1 Наименование

Металлопрокат: круг

Подраздел 1.2 Основание и цель приобретения оборудования

Целью приобретения является обеспечение согласно плану производства металлопрокатом для производства грузовой, прицепной и полуприцепной техники, металлоконструкций.

Основание для закупки служит заявка со стороны отдела координации производства, утвержденная Генеральным директором ООО «UzAutoTRAILER» за № _____ от _____ 2021 г.

Подраздел 1.3 Сведения о новизне (год производства/выпуска оборудования)

Металлопрокат должен быть новым, ранее не использованной, год выпуска не ранее 2020 года.

Подраздел 1.4 Этапы разработки / изготовления

Нет

Подраздел 1.5 Документы для разработки / изготовления

Нет.

Подраздел 1.6 Код ТН ВЭД и другие международные коды при применимости

Код ТН ВЭД:

РАЗДЕЛ 2. ОБЛАСТЬ ПРИМЕНЕНИЯ

Металлопрокат предназначен для производства грузовой, прицепной и полуприцепной техники, металлоконструкций.

Эксплуатационные качества металлопроката должна быть рассчитана на эксплуатацию при температуре окружающего воздуха от – 30 С° до + 50 С°.

РАЗДЕЛ 3. УСЛОВИЯ ЭКСПЛУАТАЦИИ

Подраздел 3.1 Общие условия эксплуатации

Металлопрокат предназначен для производства грузовой, прицепной и полуприцепной техники, металлоконструкций и его эксплуатации.

Подраздел 3.2 Дополнительные/специальные требования к эксплуатации

Нет.

Подраздел 3.3 Требования к расходам на эксплуатацию оборудования

Нет

РАЗДЕЛ 4. ТЕХНИЧЕСКИЕ ТРЕБОВАНИЯ

Подраздел 4.1 Основные технические требования

Металлопрокат должен отвечать следующим нормативным документам:

- ГОСТ 7417 "Сталь калиброванная круглая. Сортамент";
- ГОСТ 19281-2014 Межгосударственный стандарт "Прокат повышенной прочности. Общие технические условия";
- ГОСТ 4543-2016 Межгосударственный стандарт "Прокат из конструкционной легированной стали";
- ГОСТ 8479-70 "Поковки из конструкционной углеродистой и легированной стали. Общие технические условия";
- на химический состав, механических свойств и ударную вязкость согласно стандарту ГОСТ 19282-73 "Сталь низколегированная толстолистовая и широкополосная универсальная";
- ГОСТ 2590-2006 Межгосударственный стандарт "Прокат сортовой стальной горячекатаный круглый. Сортамент";
- межгосударственного стандарта ГОСТ 19281-2014 "Прокат повышенной прочности. Общие технические условия", отвечающий требованиям в РУз.

- А также других нормативных документов, действующих на территории РУз; Стандарту ISO 9001.

Подраздел 4.2 Основные технико-экономические и эксплуатационные показатели

№	Марка стали	Описание																																																																																							
2	09Г2С или его аналог	<p>Сталь листовая 09Г2С - представляет собой сплав железа, углерода и некоторых примесей.</p> <p>Химический состав:</p> <table border="1"> <thead> <tr> <th rowspan="2">Марка стали</th> <th colspan="6">Массовая доля элементов, %</th> </tr> <tr> <th>Углерод</th> <th>Кремний</th> <th>Марганец</th> <th>Хром</th> <th>Никель</th> <th>Медь</th> </tr> </thead> <tbody> <tr> <td>09Г2С</td> <td>≤ 0,12</td> <td>0,5-0,8</td> <td>1,3-1,7</td> <td>≤ 0,30</td> <td>≤ 0,30</td> <td>≤ 0,30</td> </tr> </tbody> </table> <p>В обозначении марок стали цифры и буквы означают: двухзначные цифры слева - примерное среднее содержание углерода в сотых долях процента, буквы справа от цифр: Г - марганец, С - кремний, Х - хром, Н - никель, Д - медь, Ф - ванадий, Б - ниобий, А - азот, П - фосфор, цифры после букв - примерное 5 содержание соответствующего элемента в целых единицах.</p> <p>Механические свойства:</p> <table border="1"> <thead> <tr> <th rowspan="3">Марка стали</th> <th rowspan="3">Толщина проката, мм</th> <th rowspan="3">Временное сопротивление разрыву Sv, МПа (кгс/мм²)</th> <th rowspan="3">Предел текучести St, МПа (кгс/мм²)</th> <th rowspan="3">Относительное удлинение d₅, %</th> <th colspan="3">Ударная вязкость КСU, Дж/см² (кгс×м/см²), при температуре</th> </tr> <tr> <th>+ 20°С</th> <th>- 40°С</th> <th>- 70°С</th> </tr> </thead> <tbody> <tr> <td>09Г2С</td> <td>до 5</td> <td>490 (50)</td> <td>345 (35)</td> <td>21</td> <td>-</td> <td>-</td> <td>-</td> </tr> <tr> <td></td> <td>5-10</td> <td>490 (50)</td> <td>345 (35)</td> <td>21</td> <td>64 (6,5)</td> <td>39 (4,0)</td> <td>34 (3,5)</td> </tr> <tr> <td></td> <td>10-20</td> <td>470 (48)</td> <td>325 (33)</td> <td>21</td> <td>59 (6)</td> <td>34 (3,5)</td> <td>29 (3,0)</td> </tr> <tr> <td></td> <td>свыше 20-32</td> <td>460 (47)</td> <td>305 (31)</td> <td>21</td> <td>59 (6)</td> <td>34 (3,5)</td> <td>29 (3,0)</td> </tr> <tr> <td></td> <td>32-60</td> <td>450 (46)</td> <td>285 (29)</td> <td>21</td> <td>59 (6)</td> <td>34 (3,5)</td> <td>29 (3,0)</td> </tr> <tr> <td></td> <td>60-80</td> <td>440 (45)</td> <td>275 (28)</td> <td>21</td> <td>59 (6)</td> <td>34 (3,5)</td> <td>29 (3,0)</td> </tr> <tr> <td></td> <td>80-160</td> <td>430 (44)</td> <td>265 (27)</td> <td>21</td> <td>59 (6)</td> <td>34 (3,5)</td> <td>29 (3,0)</td> </tr> </tbody> </table>	Марка стали	Массовая доля элементов, %						Углерод	Кремний	Марганец	Хром	Никель	Медь	09Г2С	≤ 0,12	0,5-0,8	1,3-1,7	≤ 0,30	≤ 0,30	≤ 0,30	Марка стали	Толщина проката, мм	Временное сопротивление разрыву Sv, МПа (кгс/мм ²)	Предел текучести St, МПа (кгс/мм ²)	Относительное удлинение d ₅ , %	Ударная вязкость КСU, Дж/см ² (кгс×м/см ²), при температуре			+ 20°С	- 40°С	- 70°С	09Г2С	до 5	490 (50)	345 (35)	21	-	-	-		5-10	490 (50)	345 (35)	21	64 (6,5)	39 (4,0)	34 (3,5)		10-20	470 (48)	325 (33)	21	59 (6)	34 (3,5)	29 (3,0)		свыше 20-32	460 (47)	305 (31)	21	59 (6)	34 (3,5)	29 (3,0)		32-60	450 (46)	285 (29)	21	59 (6)	34 (3,5)	29 (3,0)		60-80	440 (45)	275 (28)	21	59 (6)	34 (3,5)	29 (3,0)		80-160	430 (44)	265 (27)	21	59 (6)	34 (3,5)	29 (3,0)
Марка стали	Массовая доля элементов, %																																																																																								
	Углерод	Кремний	Марганец	Хром	Никель	Медь																																																																																			
09Г2С	≤ 0,12	0,5-0,8	1,3-1,7	≤ 0,30	≤ 0,30	≤ 0,30																																																																																			
Марка стали	Толщина проката, мм	Временное сопротивление разрыву Sv, МПа (кгс/мм ²)	Предел текучести St, МПа (кгс/мм ²)	Относительное удлинение d ₅ , %	Ударная вязкость КСU, Дж/см ² (кгс×м/см ²), при температуре																																																																																				
					+ 20°С	- 40°С	- 70°С																																																																																		
					09Г2С	до 5	490 (50)	345 (35)	21	-	-	-																																																																													
	5-10	490 (50)	345 (35)	21	64 (6,5)	39 (4,0)	34 (3,5)																																																																																		
	10-20	470 (48)	325 (33)	21	59 (6)	34 (3,5)	29 (3,0)																																																																																		
	свыше 20-32	460 (47)	305 (31)	21	59 (6)	34 (3,5)	29 (3,0)																																																																																		
	32-60	450 (46)	285 (29)	21	59 (6)	34 (3,5)	29 (3,0)																																																																																		
	60-80	440 (45)	275 (28)	21	59 (6)	34 (3,5)	29 (3,0)																																																																																		
	80-160	430 (44)	265 (27)	21	59 (6)	34 (3,5)	29 (3,0)																																																																																		

1. Наименование товара

1.	Круг 09Г2С Ø 50	ГОСТ 19281
----	-----------------	------------

Подраздел 4.3 Требования по надежности

Металлопрокат должен вышеуказанным нормативным документам, а также других нормативных документов, действующих на территории РУз; Стандарту ISO 9001.

Подраздел 4.4 Требования к конструкции, монтажно-технические требования

Нет.

Подраздел 4.5 Требования к материалам

Металлопрокат должен вышеуказанным нормативным документам, а также других нормативных документов, действующих на территории РУз; Стандарту ISO 9001.

Подраздел 4.6 Требования к стабильности и параметрам при воздействии факторов внешней среды

Металлопрокат должен вышеуказанным нормативным документам, а также других нормативных документов, действующих на территории РУз; Стандарту ISO 9001.

Подраздел 4.7 Требования к электропитанию/энергопитанию

Нет.

Подраздел 4.8 Требования к контрольно-измерительным приборам и автоматике

Нет.

Подраздел 4.9 Требования к составным частям, исходным и эксплуатационным сырьем и материалам, а также готовой продукции

Металлопрокат должен вышеуказанным нормативным документам, а также других нормативных документов, действующих на территории РУз; Стандарту ISO 9001.

Подраздел 4.10 Требования к маркировке

Согласно требованиям нормативной документации завода изготовителя.

Подраздел 4.11 Требования к размерам и упаковке

Предусматривается заводом изготовителем.

РАЗДЕЛ 5. ТРЕБОВАНИЯ ПО ПРАВИЛАМ СДАЧИ И ПРИЕМКИ

Подраздел 5.1 Порядок сдачи и приемки

Металлопрокат должно иметь сертификат соответствия.

Металлопрокат должно иметь сертификат качества по форме изготовления.

Приемка металлопроката должна производиться в присутствии Заказчика. Запчасти и инструмент в соответствии с комплектовочной спецификацией завода-изготовителя.

Сертификационная документация.

Подраздел 5.2 Требования по передаче заказчику технических и иных документов при поставке оборудования

Поставщик при поставке продукции передает покупателю следующую техническую и товаросопроводительную документацию (на русском языке): счет-фактуру; счет-справку, оформленный гарантийный сертификат; сертификат соответствия.

Подраздел 5.3 Требования к страхованию оборудования

Нет

РАЗДЕЛ 6. ТРЕБОВАНИЯ К ТРАНСПОРТИРОВАНИЮ

Нет

РАЗДЕЛ 7. ТРЕБОВАНИЯ К ХРАНЕНИЮ

Согласно рекомендациям завода-изготовления металлопроката

РАЗДЕЛ 8. ТРЕБОВАНИЯ К ОБЪЕМУ ИЛИ СРОКУ ПРЕДОСТАВЛЕНИЯ ГАРАНТИЙ

Гарантия на металлопрокат должна быть не менее 18 месяцев с момента поставки.

Если в течение гарантийного срока металлопрокат окажется дефектным, и не будет соответствовать требованиям настоящего технического задания, Поставщик обязан устранить дефекты, доукомплектовать в течение 45 рабочих дней, а случае невозможности заменить Продукцию на новую в течение 90 рабочих дней с момента получения письменного уведомления Покупателя.

Все расходы, связанные с устранением дефектов, доукомплектованием, с заменой, относятся за счёт Поставщика.

РАЗДЕЛ 9. ТРЕБОВАНИЯ ПО РЕМОНТНОПРИГОДНОСТИ

Нет.

РАЗДЕЛ 10. ТРЕБОВАНИЯ К ОБСЛУЖИВАНИЮ

Подраздел 10.1 Требования к обслуживанию

Нет

Подраздел 10.2 Требования к сервисному обслуживанию

Нет

РАЗДЕЛ 11. ЭКОЛОГИЧЕСКИЕ И САНИТАРНЫЕ ТРЕБОВАНИЯ

Металлопрокат должен вышеуказанным нормативным документам, а также других нормативных документов, действующих на территории РУз; Стандарту ISO 9001.

РАЗДЕЛ 12. ТРЕБОВАНИЯ ПО БЕЗОПАСНОСТИ

Металлопрокат должен вышеуказанным нормативным документам, а также других нормативных документов, действующих на территории РУз; Стандарту ISO 9001.

РАЗДЕЛ 13. ТРЕБОВАНИЯ К КАЧЕСТВУ И КЛАССИФИКАЦИИ

Металлопрокат должен вышеуказанным нормативным документам, а также других нормативных документов, действующих на территории РУз; Стандарту ISO 9001.

РАЗДЕЛ 14. ДОПОЛНИТЕЛЬНЫЕ (ИНЫЕ) ТРЕБОВАНИЯ

Нет

РАЗДЕЛ 15. ТРЕБОВАНИЯ К КОЛИЧЕСТВУ, КОМПЛЕКТАЦИИ, МЕСТУ И СРОКУ (ПЕРИОДИЧНОСТИ) ПОСТАВКИ

Условия поставки товара: условия поставки FCA (Инкотермс 2010)

РАЗДЕЛ 16. ТРЕБОВАНИЕ К СОПУТСТВУЮЩИМ УСЛУГАМ ПРИ ПОСТАВКЕ ОБОРУДОВАНИЯ

Подраздел 16.1 Требования к выполнению проектной документации

Нет

Подраздел 16.2 Требования к шефмонтажу

Нет.

Подраздел 16.3 Требования к пуско-наладке

Нет.

Подраздел 16.4 Требования к обучению персонала заказчика

Нет.

Подраздел 16.5 Другие сопутствующие услуги

Нет

РАЗДЕЛ 17. ТРЕБОВАНИЕ К ФОРМЕ ПРЕДСТАВЛЯЕМОЙ ИНФОРМАЦИИ

Вся передаваемая информация должна быть на русском или английском языке.

РАЗДЕЛ 18. ПЕРЕЧЕНЬ ПРИНЯТЫХ СОКРАЩЕНИЙ

Нет

РАЗДЕЛ 19. ПЕРЕЧЕНЬ ПРИЛОЖЕНИЙ

Нет.

ТЕХНИЧЕСКОЕ ЗАДАНИЕ

№2022-0389

Металлопрокат. Круг Ст3

1. Общие сведения

ООО «UzAutoTRAILER» является производителем грузовых автомобилей, специализированной техники на базе шасси КамАЗ, прицепной и полуприцепной техники, сконструированной и произведенной на современном предприятии с высокотехнологическим оборудованием и квалифицированным персоналом.

Подраздел 1.1 Наименование

Металлопрокат: Круг, квадрат, уголок равнополочный.

Подраздел 1.2 Основание и цель приобретения оборудования

Целью приобретения является обеспечение согласно плану производства металлопрокатом для производства грузовой, прицепной и полуприцепной техники, металлоконструкций.

Подраздел 1.3 Сведения о новизне (год производства/выпуска оборудования)

Металлопрокат должен быть новым, ранее не использованной, год выпуска не ранее 2021 года.

Подраздел 1.4 Этапы разработки / изготовления

Нет

Подраздел 1.5 Документы для разработки / изготовления

Нет.

Подраздел 1.6 Код ТН ВЭД и другие международные коды при применимости

Код ТН ВЭД:

РАЗДЕЛ 2. ОБЛАСТЬ ПРИМЕНЕНИЯ

Металлопрокат предназначен для производства грузовой, прицепной и полуприцепной техники, металлоконструкций.

Эксплуатационные качества металлопроката должна быть рассчитана на эксплуатацию при температуре окружающего воздуха от $-30\text{ }^{\circ}\text{C}$ до $+50\text{ }^{\circ}\text{C}$.

РАЗДЕЛ 3. УСЛОВИЯ ЭКСПЛУАТАЦИИ

Подраздел 3.1 Общие условия эксплуатации

Металлопрокат предназначен для производства грузовой, прицепной и полуприцепной техники, металлоконструкций и его эксплуатации.

Подраздел 3.2 Дополнительные/специальные требования к эксплуатации

Нет.

Подраздел 3.3 Требования к расходам на эксплуатацию оборудования

Нет

РАЗДЕЛ 4. ТЕХНИЧЕСКИЕ ТРЕБОВАНИЯ

Подраздел 4.1 Основные технические требования

Металлопрокат должен отвечать следующим нормативным документам:

- Прокат должен быть изготовлен из металла Ст3 согласно ГОСТ 535-88 «Прокат сортовой и фасонный из углеродистой стали обыкновенного качества».
- ГОСТ 2590-2006 Межгосударственный стандарт «Прокат сортовой стальной горячекатаный круглый. Сортамент»;
- ГОСТ 2591-2006 Межгосударственный стандарт «Прокат сортовой стальной горячекатаный квадратный. Сортамент»;
- ГОСТ 2879-88 Межгосударственный стандарт «Прокат сортовой стальной горячекатаный шестигранный. Сортамент»;
- ГОСТ 8509-93 Межгосударственный стандарт «Уголки стальные горячекатаный равнополочные. Сортамент»;

- А также других нормативных документов, действующих на территории РУз; Стандарту ISO 9001.

Подраздел 4.2 Основные технико-экономические и эксплуатационные показатели

№	Марка стали	Описание																																																																																																																																							
	Ст 3 или его аналог	<p>Углеродистая спокойная сталь обыкновенного качества марки Ст3пс.</p> <p>Химический состав:</p> <table border="1"> <thead> <tr> <th>углерода</th> <th>марганца</th> <th>кремния</th> <th>серы</th> <th>фосфора</th> <th>хрома</th> <th>никеля</th> <th>меди</th> <th>мышьяка</th> <th>азота</th> </tr> </thead> <tbody> <tr> <td colspan="5">Массовая доля, %</td> <td colspan="5">Массовая доля элемента, %, не более</td> </tr> <tr> <td>0,14-0,22</td> <td>0,40-0,65</td> <td>0,15-0,30</td> <td>0,050</td> <td>0,040</td> <td colspan="2">0,30</td> <td colspan="2">0,08</td> <td>0,010</td> </tr> <tr> <td colspan="10">Предельные отклонения по массовой доле элементов, %</td> </tr> <tr> <td>+0,03</td> <td>+0,05</td> <td>+0,03</td> <td colspan="2">+0,005</td> <td colspan="3"></td> <td colspan="2">-0,02</td> </tr> <tr> <td>-0,02</td> <td>-0,03</td> <td>-0,02</td> <td colspan="2"></td> <td colspan="3"></td> <td colspan="2">+0,002</td> </tr> </tbody> </table> <p>Механические свойства:</p> <table border="1"> <thead> <tr> <th rowspan="3">Толщина, мм</th> <th colspan="3">Механические характеристики</th> <th rowspan="3">Изгиб до параллельности сторон (а - толщина образца, d - диаметр оправки)</th> <th colspan="3">Ударная вязкость КСЧ, Дж/см² (кгс·м/см²)</th> <th colspan="1">Ударная вязкость КС V, Дж/см² (кгс·м/см²)</th> </tr> <tr> <th rowspan="2">Предел текучести σ_t, МПа (кгс/мм²)</th> <th rowspan="2">Временное сопротивление σ_b, МПа (кгс/мм²)</th> <th rowspan="2">Относительное удлинение δ_5, %</th> <th colspan="2">при температуре, °С</th> <th rowspan="2">после механического старения</th> <th rowspan="2">при температуре, °С</th> </tr> <tr> <th>+20</th> <th>-20</th> <th>+20</th> </tr> </thead> <tbody> <tr> <td colspan="8">не менее</td> <td colspan="1">не менее</td> </tr> <tr> <td colspan="9">Механические свойства сортового и фасонного проката</td> </tr> <tr> <td>До 5 включ.</td> <td rowspan="2">255 (26)</td> <td rowspan="2">380-490 (39-50)</td> <td rowspan="2">26</td> <td rowspan="2">d = a</td> <td colspan="3">-</td> <td colspan="1">-</td> </tr> <tr> <td>Св. 5 до 10 включ.</td> <td>108 (11)</td> <td>49 (5)</td> <td>49 (5)</td> <td>34 (3,5)</td> </tr> <tr> <td>Св. 10 до 20 включ.</td> <td>245 (25)</td> <td rowspan="3">370-480 (38-49)</td> <td rowspan="3">25</td> <td rowspan="3">d = 2a</td> <td colspan="3">-</td> <td colspan="1">-</td> </tr> <tr> <td>Св. 20 до 40 включ.</td> <td>235 (24)</td> <td colspan="2">-</td> <td colspan="1">-</td> </tr> <tr> <td>Св. 40 до 100 включ.</td> <td>225 (23)</td> <td colspan="2">-</td> <td colspan="1">-</td> </tr> <tr> <td>Св. 100</td> <td>205 (21)</td> <td colspan="2">-</td> <td colspan="1">-</td> </tr> </tbody> </table>	углерода	марганца	кремния	серы	фосфора	хрома	никеля	меди	мышьяка	азота	Массовая доля, %					Массовая доля элемента, %, не более					0,14-0,22	0,40-0,65	0,15-0,30	0,050	0,040	0,30		0,08		0,010	Предельные отклонения по массовой доле элементов, %										+0,03	+0,05	+0,03	+0,005					-0,02		-0,02	-0,03	-0,02						+0,002		Толщина, мм	Механические характеристики			Изгиб до параллельности сторон (а - толщина образца, d - диаметр оправки)	Ударная вязкость КСЧ, Дж/см ² (кгс·м/см ²)			Ударная вязкость КС V, Дж/см ² (кгс·м/см ²)	Предел текучести σ_t , МПа (кгс/мм ²)	Временное сопротивление σ_b , МПа (кгс/мм ²)	Относительное удлинение δ_5 , %	при температуре, °С		после механического старения	при температуре, °С	+20	-20	+20	не менее								не менее	Механические свойства сортового и фасонного проката									До 5 включ.	255 (26)	380-490 (39-50)	26	d = a	-			-	Св. 5 до 10 включ.	108 (11)	49 (5)	49 (5)	34 (3,5)	Св. 10 до 20 включ.	245 (25)	370-480 (38-49)	25	d = 2a	-			-	Св. 20 до 40 включ.	235 (24)	-		-	Св. 40 до 100 включ.	225 (23)	-		-	Св. 100	205 (21)	-		-
углерода	марганца	кремния	серы	фосфора	хрома	никеля	меди	мышьяка	азота																																																																																																																																
Массовая доля, %					Массовая доля элемента, %, не более																																																																																																																																				
0,14-0,22	0,40-0,65	0,15-0,30	0,050	0,040	0,30		0,08		0,010																																																																																																																																
Предельные отклонения по массовой доле элементов, %																																																																																																																																									
+0,03	+0,05	+0,03	+0,005					-0,02																																																																																																																																	
-0,02	-0,03	-0,02						+0,002																																																																																																																																	
Толщина, мм	Механические характеристики			Изгиб до параллельности сторон (а - толщина образца, d - диаметр оправки)	Ударная вязкость КСЧ, Дж/см ² (кгс·м/см ²)			Ударная вязкость КС V, Дж/см ² (кгс·м/см ²)																																																																																																																																	
	Предел текучести σ_t , МПа (кгс/мм ²)	Временное сопротивление σ_b , МПа (кгс/мм ²)	Относительное удлинение δ_5 , %		при температуре, °С		после механического старения	при температуре, °С																																																																																																																																	
					+20	-20			+20																																																																																																																																
не менее								не менее																																																																																																																																	
Механические свойства сортового и фасонного проката																																																																																																																																									
До 5 включ.	255 (26)	380-490 (39-50)	26	d = a	-			-																																																																																																																																	
Св. 5 до 10 включ.					108 (11)	49 (5)	49 (5)	34 (3,5)																																																																																																																																	
Св. 10 до 20 включ.	245 (25)	370-480 (38-49)	25	d = 2a	-			-																																																																																																																																	
Св. 20 до 40 включ.	235 (24)				-		-																																																																																																																																		
Св. 40 до 100 включ.	225 (23)				-		-																																																																																																																																		
Св. 100	205 (21)	-		-																																																																																																																																					

1. Наименование товара

№	Наименование товара, габаритные размеры	Требования к металлу	Кол-во, тонн
Прокат круглый			
1.	Круг Ст3 Ø8 мм ГОСТ 2590-88	ГОСТ 535-88	-

Подраздел 4.3 Требования по надежности

Металлопродукт должен вышеуказанным нормативным документам, а также других нормативных документов, действующих на территории РУз; Стандарту ISO 9001.

Подраздел 4.4 Требования к конструкции, монтажно-технические требования

Нет.

Подраздел 4.5 Требования к материалам

Металлопродукт должен вышеуказанным нормативным документам, а также других нормативных документов, действующих на территории РУз; Стандарту ISO 9001.

Подраздел 4.6 Требования к стабильности и параметрам при воздействии факторов внешней среды

Металлопрокат должен вышеуказанным нормативным документам, а также других нормативных документов, действующих на территории РУз; Стандарту ISO 9001.

Подраздел 4.7 Требования к электропитанию/энергопитанию

Нет

Подраздел 4.8 Требования к контрольно-измерительным приборам и автоматике

Нет.

Подраздел 4.9 Требования к составным частям, исходным и эксплуатационным сырью и материалам, а также готовой продукции

Металлопрокат должен вышеуказанным нормативным документам, а также других нормативных документов, действующих на территории РУз; Стандарту ISO 9001.

Подраздел 4.10 Требования к маркировке

Согласно требованиям нормативной документации завода изготовителя.

Подраздел 4.11 Требования к размерам и упаковке

Предусматривается заводом изготовителем.

РАЗДЕЛ 5. ТРЕБОВАНИЯ ПО ПРАВИЛАМ СДАЧИ И ПРИЕМКИ

Подраздел 5.1 Порядок сдачи и приемки

Металлопрокат должно иметь сертификат соответствия.

Металлопрокат должно иметь сертификат качества по форме изготовления.

Приемка металлопроката должна производиться в присутствии Заказчика. Запчасти и инструмент в соответствии с комплектовочной спецификацией завода-изготовителя.

Сертификационная документация.

Подраздел 5.2 Требования по передаче заказчику технических и иных документов при поставке оборудования

Поставщик при поставке продукции передает покупателю следующую техническую и товаросопроводительную документацию (на русском языке): счет-фактуру; счет-справку, оформленный гарантийный сертификат; сертификат соответствия.

Подраздел 5.3 Требования к страхованию оборудования

Нет

РАЗДЕЛ 6. ТРЕБОВАНИЯ К ТРАНСПОРТИРОВАНИЮ

Нет

РАЗДЕЛ 7. ТРЕБОВАНИЯ К ХРАНЕНИЮ

Согласно рекомендациям завода-изготовления металлопроката

РАЗДЕЛ 8. ТРЕБОВАНИЯ К ОБЪЕМУ И/ИЛИ СРОКУ ПРЕДОСТАВЛЕНИЯ ГАРАНТИЙ

Гарантия на металлопрокат должна быть не менее 18 месяцев с момента поставки.

Если в течение гарантийного срока металлопрокат окажется дефектным, и не будет соответствовать требованиям настоящего технического задания, Поставщик обязан устранить дефекты, доукомплектовать в течение 45 рабочих дней, а случае невозможности заменить Продукцию на новую в течение 90 рабочих дней с момента получения письменного уведомления Покупателя.

Все расходы, связанные с устранением дефектов, доукомплектованием, с заменой, относятся за счёт Поставщика.

РАЗДЕЛ 9. ТРЕБОВАНИЯ ПО РЕМОНТНОПРИГОДНОСТИ

Нет.

РАЗДЕЛ 10. ТРЕБОВАНИЯ К ОБСЛУЖИВАНИЮ

Подраздел 10.1 Требования к обслуживанию

Нет

Подраздел 10.2 Требования к сервисному обслуживанию

Нет

РАЗДЕЛ 11. ЭКОЛОГИЧЕСКИЕ И САНИТАРНЫЕ ТРЕБОВАНИЯ

Металлопрокат должен вышеуказанным нормативным документам, а также других нормативных документов, действующих на территории РУз; Стандарту ISO 9001.

РАЗДЕЛ 12. ТРЕБОВАНИЯ ПО БЕЗОПАСНОСТИ

Металлопрокат должен вышеуказанным нормативным документам, а также других нормативных документов, действующих на территории РУз; Стандарту ISO 9001.

РАЗДЕЛ 13. ТРЕБОВАНИЯ К КАЧЕСТВУ И КЛАССИФИКАЦИИ

Металлопрокат должен вышеуказанным нормативным документам, а также других нормативных документов, действующих на территории РУз; Стандарту ISO 9001.

РАЗДЕЛ 14. ДОПОЛНИТЕЛЬНЫЕ (ИНЫЕ) ТРЕБОВАНИЯ

Нет

РАЗДЕЛ 15. ТРЕБОВАНИЯ К КОЛИЧЕСТВУ, КОМПЛЕКТАЦИИ, МЕСТУ И СРОКУ (ПЕРИОДИЧНОСТИ) ПОСТАВКИ

Условия поставки товара: условия поставки FCA (Инкотермс 2010)

РАЗДЕЛ 16. ТРЕБОВАНИЕ К СОПУТСТВУЮЩИМ УСЛУГАМ ПРИ ПОСТАВКЕ ОБОРУДОВАНИЯ

Подраздел 16.1 Требования к выполнению проектной документации

Нет

Подраздел 16.2 Требования к шефмонтажу

Нет.

Подраздел 16.3 Требования к пуско-наладке

Нет.

Подраздел 16.4 Требования к обучению персонала заказчика

Нет.

Подраздел 16.5 Другие сопутствующие услуги

Нет

РАЗДЕЛ 17. ТРЕБОВАНИЕ К ФОРМЕ ПРЕДСТАВЛЯЕМОЙ ИНФОРМАЦИИ

Вся передаваемая информация должна быть на русском или английском языке.

РАЗДЕЛ 18. ПЕРЕЧЕНЬ ПРИНЯТЫХ СОКРАЩЕНИЙ

Нет

РАЗДЕЛ 19. ПЕРЕЧЕНЬ ПРИЛОЖЕНИЙ

Нет.

ЦЕНОВАЯ ЧАСТЬ

1	Стартовая цена	260 000 000,00
2	Источник финансирования	Собственные средства
3	Условия оплаты для:	
3.1	отечественных участников	Предоплата 50 %, после принятия товара 50%
3.2	иностраннх участников	
4	Валюта платежа для:	
4.1	отечественных участников	Сум
4.2	иностраннх участников	Доллар США, Евро
5	Условия поставки для:	
5.1	отечественных участников	Самовыз со склада производителя
5.2	иностраннх участников	
6	Сроки поставки	Не менее 7-8 недел после оплаты
7	Срок действия отборного предложения	30 дней