

УТВЕРЖДАЮ:

Первый заместитель
председателя правления –

Главный инженер
АО «Алмалыкский ГМК»



[Signature]
А.А.Абдукадыров

«06» 04 2022 г.

ТЕХНИЧЕСКОЕ ЗАДАНИЕ НА ЗАКУПКУ

ШЛАМОВЫХ НАСОСОВ ТЯЖЁЛОЙ ЭКСПЛУАТАЦИИ

для нужд Медной обогатительной фабрики
АО «Алмалыкский ГМК»

*Иск. ОГЭ Длоор
93-182-14-51
Дуздобе*

город Алмалык
2022 г.

"ОКМК" АЖ
MODDIY-TEKNIK TA'MINOT
BOSHQARMASI

SANA 11.04.2022
KIRISH 549 73

СОДЕРЖАНИЕ:

Раздел/ подраздел	Наименование	Стр.
РАЗДЕЛ 1.	ОБЩИЕ СВЕДЕНИЯ	
Подраздел 1.1	Наименование	
Подраздел 1.2	Основание и цель приобретения оборудования	
Подраздел 1.3	Сведения о новизне (год производства/выпуска оборудования)	
Подраздел 1.4	Этапы разработки / изготовления	
Подраздел 1.5	Документы для разработки / изготовления	
Подраздел 1.6	Код ТН ВЭД и другие международные коды при применимости	
РАЗДЕЛ 2.	ОБЛАСТЬ ПРИМЕНЕНИЯ	
РАЗДЕЛ 3.	УСЛОВИЯ ЭКСПЛУАТАЦИИ	
Подраздел 3.1	Общие условия эксплуатации	
Подраздел 3.2	Дополнительные/специальные требования к эксплуатации	
Подраздел 3.3	Требования к расходам на эксплуатацию оборудования	
РАЗДЕЛ 4.	ТЕХНИЧЕСКИЕ ТРЕБОВАНИЯ	
Подраздел 4.1	Основные технические требования	
Подраздел 4.2.	Основные технико-экономические и эксплуатационные показатели	
Подраздел 4.3.	Требования по надежности	
Подраздел 4.4	Требования к конструкции, монтажно-технические требования	
Подраздел 4.5	Требования к материалам	
Подраздел 4.6	Требования к стабильности и параметрам при воздействии факторов внешней среды	
Подраздел 4.7	Требования к электропитанию/энергопитанию	
Подраздел 4.8	Требования к контрольно-измерительным приборам и автоматике	
Подраздел 4.9	Требования к составным частям, исходным и эксплуатационным сырью и материалам, а также готовой продукции	
Подраздел 4.10	Требования к маркировке	
Подраздел 4.11	Требования к размерам и упаковке	
Подраздел 4.12	Требования к ЗИП и быстроизнашивающимся деталям	
РАЗДЕЛ 5.	ТРЕБОВАНИЯ ПО ПРАВИЛАМ СДАЧИ И ПРИЕМКИ	
Подраздел 5.1	Порядок сдачи и приемки	
Подраздел 5.2	Требования по передаче заказчику технических и иных документов при поставке оборудования	
Подраздел 5.3	Требования к страхованию оборудования	
РАЗДЕЛ 6.	ТРЕБОВАНИЯ К ТРАНСПОРТИРОВАНИЮ	
РАЗДЕЛ 7.	ТРЕБОВАНИЯ К ХРАНЕНИЮ	
РАЗДЕЛ 8.	ТРЕБОВАНИЯ К ОБЪЕМУ И/ИЛИ СРОКУ ПРЕДОСТАВЛЕНИЯ ГАРАНТИЙ	

РАЗДЕЛ 9.	ТРЕБОВАНИЯ ПО РЕМОНТНОПРИГОДНОСТИ	
РАЗДЕЛ 10.	ТРЕБОВАНИЯ К ОБСЛУЖИВАНИЮ	
Подраздел 10.1	Требования к обслуживанию	
Подраздел 10.2	Требования к сервисному обслуживанию	
РАЗДЕЛ 11.	ЭКОЛОГИЧЕСКИЕ И САНИТАРНЫЕ ТРЕБОВАНИЯ	
РАЗДЕЛ 12.	ТРЕБОВАНИЯ ПО БЕЗОПАСНОСТИ	
РАЗДЕЛ 13.	ТРЕБОВАНИЯ К КАЧЕСТВУ И КЛАССИФИКАЦИИ	
РАЗДЕЛ 14.	ДОПОЛНИТЕЛЬНЫЕ (ИНЫЕ) ТРЕБОВАНИЯ	
РАЗДЕЛ 15.	ТРЕБОВАНИЯ К КОЛИЧЕСТВУ, КОМПЛЕКТАЦИИ, МЕСТУ И СРОКУ (ПЕРИОДИЧНОСТИ) ПОСТАВКИ	
РАЗДЕЛ 16.	ТРЕБОВАНИЕ К СОПУТСТВУЮЩИМ УСЛУГАМ ПРИ ПОСТАВКЕ ОБОРУДОВАНИЯ	
Подраздел 16.1	Требования к выполнению проектной документации	
Подраздел 16.2	Требования к шеф-монтажу	
Подраздел 16.3	Требования к пуско-наладке	
Подраздел 16.4	Требования к обучению персонала заказчика	
Подраздел 16.5	Другие сопутствующие услуги	
РАЗДЕЛ 17.	ТРЕБОВАНИЕ К ФОРМЕ ПРЕДСТАВЛЯЕМОЙ ИНФОРМАЦИИ	
РАЗДЕЛ 18.	ПЕРЕЧЕНЬ ПРИНЯТЫХ СОКРАЩЕНИЙ	
РАЗДЕЛ 19.	ПЕРЕЧЕНЬ ПРИЛОЖЕНИЙ	

РАЗДЕЛ 1. ОБЩИЕ СВЕДЕНИЯ

Подраздел 1.1 Наименование
<i>Шламовые насосы тяжёлой эксплуатации производительностью не менее 100м³ с высотой напора не менее 30м в комплекте (далее Шламовые насосы)</i>
Подраздел 1.2 Основание и цель приобретения оборудования
<i>Шламовые насосы приобретается для производственных нужд Медной обогатительной фабрики АО «Алмалыкский ГМК»</i>
Подраздел 1.3 Сведения о новизне (год производства/выпуска оборудования)
<i>(Товар) должен быть новым год выпуска не ранее 2022 года, ранее не использованным, не восстановленным, не снятым с производство и не является выставочным образцом</i>
Подраздел 1.4 Этапы разработки / изготовления
<i>В соответствии с НТД завода изготовителя, согласованием его с заказчиком</i>
Подраздел 1.5 Документы для разработки / изготовления
<i>В соответствии с НТД завода изготовителя, согласованием его с заказчиком</i>
Подраздел 1.6 Код ТН ВЭД и другие международные коды при применимости
<i>Будет определяться после оформления договора на изготовление и поставку</i>

РАЗДЕЛ 2. ОБЛАСТЬ ПРИМЕНЕНИЯ

<i>Шламовые насосы представляет собой оборудования, которые используется для откачки пульпы с отметки - 20м.</i>
--

РАЗДЕЛ 3. УСЛОВИЯ ЭКСПЛУАТАЦИИ

Подраздел 3.1 Общие условия эксплуатации
<i>Шламовые насосы, эксплуатируется в условиях МОФ, климатическое условие эксплуатации УХЛ5 согласно ГОСТ 15150</i>
Подраздел 3.2 Дополнительные/специальные требования к эксплуатации
<i>В соответствии с НТД завода изготовителя без обслуживания в течение всего жизненного цикла (срока службы) ТМЦ</i>
Подраздел 3.3 Требования к расходам на эксплуатацию оборудования
<i>В соответствии с НТД завода изготовителя предоставить информацию о сроке службы ТМЦ</i>

РАЗДЕЛ 4. ТЕХНИЧЕСКИЕ ТРЕБОВАНИЯ

Подраздел 4.1 Основные технические требования
<i>См. Приложения №1</i>
Подраздел 4.2 Основные технико-экономические и эксплуатационные показатели
<i>В соответствии с НТД завода изготовителя</i>

Подраздел 4.3 Требования по надежности
<i>Должны соответствовать гарантийным срокам в соответствии с НТД завода изготовителя, и общепринятым международным стандартам</i>
Подраздел 4.4 Требования к конструкции, монтажно-технические требования
<i>В соответствии с НТД завода изготовителя</i>
Подраздел 4.5 Требования к материалам
<i>В соответствии с НТД завода изготовителя</i>
Подраздел 4.6 Требования к стабильности и параметрам при воздействии факторов внешней среды
<i>В соответствии с НТД завода изготовителя</i>
Подраздел 4.7 Требования к электропитанию/энергопитанию
<i>В соответствии с НТД завода изготовителя отклонения напряжения (400В) сети от номинального значения в пределах $\pm 10\%$ или при отклонениях частоты (Гц) переменного тока на $\pm 0,2\text{Гц}$ согласно ГОСТ 32144-2013</i>
Подраздел 4.8 Требования к контрольно-измерительным приборам и автоматике
<i>В соответствии с НТД завода изготовителя, по согласованию его с заказчиком предусмотреть установку датчиков контроля и защиты за состоянием шламовых насосов</i>
Подраздел 4.9 Требования к составным частям, исходным и эксплуатационным сырьём/материалам, а также готовой продукции
<i>В соответствии с НТД завода изготовителя</i>
Подраздел 4.10 Требования к маркировке
<i>В соответствии с НТД завода изготовителя и международным общепринятым стандартам</i>
Подраздел 4.11 Требования к размерам и упаковке
<i>В соответствии с НТД завода изготовителя, упаковка товара должна обеспечивать целостность изделий при транспортировке и хранении</i>
Подраздел 4.12 Требования к ЗИП и быстроизнашивающимся деталям
<i>Предусмотреть наличие стандартного набора ЗИП в соответствии с НТД завода изготовителя на два года эксплуатации</i>

РАЗДЕЛ 5. ТРЕБОВАНИЯ ПО ПРАВИЛАМ СДАЧИ И ПРИЕМКИ

Подраздел 5.1 Порядок сдачи и приемки
<i>Осуществление входного контроля на производственной территории (на месте установки) с проведением приёмо-сдаточных испытаний на соответствие технических характеристик, габаритных размеров, комплектации, материального исполнения, маркировки и др., оформив соответствующий акт приёма-сдачи в установленном порядке, в том числе, со сдачей комплекса оборудования в эксплуатацию</i>

Подраздел 5.2 Требования по передаче заказчику технических и иных документов при поставке оборудования

Техническая документация согласно НТД завода-изготовителя (паспорт и инструкция по эксплуатации с чертежами), сертификат качества, соответствие и происхождения оформленная на русском языке, передается при поставке товара

Подраздел 5.3 Требования к страхованию оборудования

Определяться при оформлении договора на изготовление и поставку

РАЗДЕЛ 6. ТРЕБОВАНИЯ К ТРАНСПОРТИРОВАНИЮ

Перевозка осуществляется любым видом транспорта в соответствии с действующими нормативными документами на данный вид транспорта, с учётом требований безопасности и гарантий целостности/сохранности при перевозке и погрузочно-разгрузочных работах от механических и климатических повреждений.

РАЗДЕЛ 7. ТРЕБОВАНИЯ К ХРАНЕНИЮ

*Условия хранения согласно ГОСТ 15150-69.
Канализационная насосная станция в комплекте с погружными насосами мокрой установки, в том числе комплектующие узлы (системы) должны храниться в местах, защищенных от прямых механических, атмосферных воздействий и не имеющих агрессивных паров, и газов*

РАЗДЕЛ 8. ТРЕБОВАНИЯ К ОБЪЕМУ И/ИЛИ СРОКУ ПРЕДОСТАВЛЕНИЯ ГАРАНТИЙ

Гарантийный срок эксплуатации должен составлять не менее 12 (двенадцати) месяцев со дня ввода в эксплуатацию, или не менее 18 (восемнадцати) месяцев после поставки товара

РАЗДЕЛ 9. ТРЕБОВАНИЯ ПО РЕМОНТНОПРИГОДНОСТИ

В соответствии с НТД завода изготовителя должен быть ремонта-пригодным

РАЗДЕЛ 10. ТРЕБОВАНИЯ К ОБСЛУЖИВАНИЮ

Подраздел 10.1 Требования к обслуживанию

Не требуется

Подраздел 10.2 Требования к сервисному обслуживанию

Не требуется

РАЗДЕЛ 11. ЭКОЛОГИЧЕСКИЕ И САНИТАРНЫЕ ТРЕБОВАНИЯ

В соответствии с нормами и правилами Республики Узбекистан

РАЗДЕЛ 12. ТРЕБОВАНИЯ ПО БЕЗОПАСНОСТИ

В соответствии с нормами и правилами Республики Узбекистан должно подтверждаться сертификатом безопасности, выданного заводом изготовителем

РАЗДЕЛ 13. ТРЕБОВАНИЯ К КАЧЕСТВУ И КЛАССИФИКАЦИИ

Качество оборудования должно подтверждаться сертификатом качества, выданного заводом изготовителем

РАЗДЕЛ 14. ДОПОЛНИТЕЛЬНЫЕ (ИНЫЕ) ТРЕБОВАНИЯ

Пульт управления шламовых насосов должны быть укомплектованы, смонтированы и оснащены всеми компонентами РЗиА, обеспечивая максимальную готовность оборудования сразу после подключения его к сети 0,4 кВ / 50Гц

РАЗДЕЛ 15. ТРЕБОВАНИЯ К КОЛИЧЕСТВУ, КОМПЛЕКТАЦИИ, МЕСТУ И СРОКУ (ПЕРИОДИЧНОСТИ) ПОСТАВКИ

*Поставке подлежит шламовые насосы в количестве 6 шт в комплекте согласно приложение №1
Условия поставки СРТ в рамках ИНКОТЕРМС
Место поставки склад АО «Алмалыкский ГМК» в городе Алмалык, Республика Узбекистан. Срок поставки в течение 2022 года после предоплаты по договору / контракту*

РАЗДЕЛ 16. ТРЕБОВАНИЕ К СОПУТСТВУЮЩИМ УСЛУГАМ ПРИ ПОСТАВКЕ ОБОРУДОВАНИЯ

Подраздел 16.1 Требования к выполнению проектной документации
<i>Не требуется</i>
Подраздел 16.2 Требования к шеф-монтажу
<i>Не требуется</i>
Подраздел 16.3 Требования к пуско-наладке
<i>Не требуется</i>
Подраздел 16.4 Требования к обучению персонала заказчика
<i>Не требуется</i>
Подраздел 16.5 Другие сопутствующие услуги
<i>Не требуется</i>

РАЗДЕЛ 17. ТРЕБОВАНИЕ К ФОРМЕ ПРЕДСТАВЛЯЕМОЙ ИНФОРМАЦИИ

Текстовая информация НТД, КД и КТД должны быть предоставлены на русском языке на бумажном носителе, заверенная печатью завода изготовителя, а также в электронном виде в формате PDF

РАЗДЕЛ 18. ПЕРЕЧЕНЬ ПРИНЯТЫХ СОКРАЩЕНИЙ

№ п/п	Сокращение	Расшифровка сокращения
1	АО «АГМК»	Акционерное Общество «Алматыский горно-металлургический комбинат»
2	КД	Конструкторская документация
3	НТД	Нормативно-техническая документация
4	МОФ	Медная обогатительная фабрика
5	ТМЦ	Товарно-материальные ценности

РАЗДЕЛ 19. ПЕРЕЧЕНЬ ПРИЛОЖЕНИЙ

№ п/п	Наименование приложения	Количество листов
1	Приложение №1 к техническому заданию на закупку шламовых насосов	1
2	Техническая спецификация с габаритными размерами	3

СОГЛАСОВАНО:

Главный энергетик АО АГМК:

Абляев У.И.

Главный инженер МОФ:

Артыкбаев Э.Э.

РАЗРАБОТАНО:

Главный энергетик МОФ:

Умаралиев У.С.

Зам главного энергетика МОФ:

Абдуназаров Д.К.

Приложение №1
к техническому заданию на
закупку иламовых насосов

№	Наименования	Потребность	
		Ед. изм	Кол-во
1	Техническая спецификация		
	Переносной погружной иламовый насос (S); Производительностью не менее, 100 м ³ /час С высотой напора не менее, 30 м Нагнетание не более Ø (мм), 100 Отверстие сеточного фильтра не более, 22мм Электродвигатель не более, 18 кВт Номинальный ток не более, 32 А Напряжение фазы, 400 В // 3 / 50 Гц Класс надежности, S1 Класс изоляции, H	шт	6
2	Требования к комплектации на ед. оборудования:		
	Пульт управления ПУ с РЗиА насоса	шт	1
	Соответствующий силовой гибкий кабель	м	100
	Рукав (шланг) не менее	м	100
	Хомут для крепления рукава к выпускной трубе	шт	4
	Соответствующий плавающий понтон	шт	1

Главный энергетик МОФ:



Умаралиев У.С.

Зам главного энергетика МОФ:



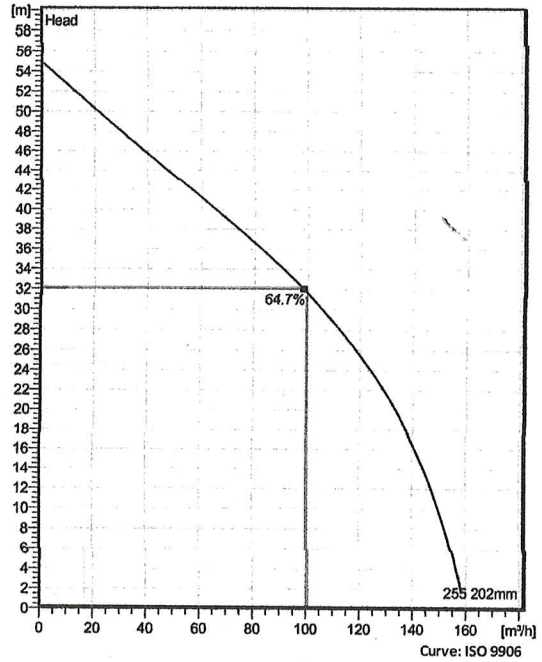
Абдуназаров Д.К.



Technical specification



Curves according to: Water, pure Water, pure [100%], 4 °C, 999.9 kg/m³, 1.5692 mm²/s



Configuration

Impeller diameter 202 mm	Installation type S - Portable Semi permanent, Wet
	Discharge diameter 100 mm

Pump information

Impeller diameter 202 mm
Discharge diameter 100 mm
Inlet diameter 103 mm
Maximum operating speed 2895 rpm
Number of blades 3
Throughlet diameter 22 mm
Max. fluid temperature 40 °C

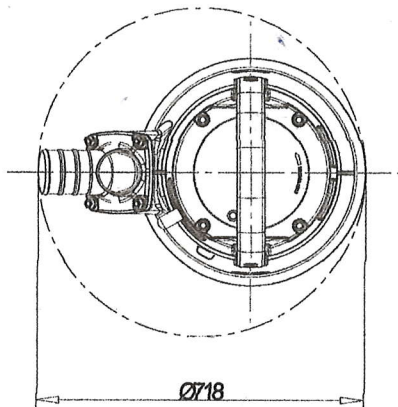
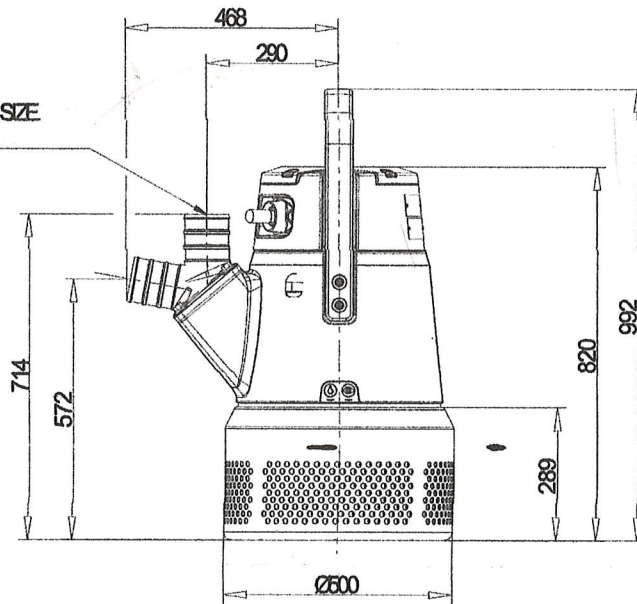
Materials

Impeller Hard-Iron
Stator housing material Aluminium

Project
Block

Created by
Created on 4/4/2022 **Last update** 4/4/2022

ISO G4A
NPT4-8
Ø100 HOSE SIZE
Metallic



*Designed for "Metallic Coupling" according to ANSI/AWWA C808-97

SCREEN OPENING Ø12

				Weight (kg)	
				Total	
				161	
				Scale	Date
				1:10	210514
				Drawing number	Revision
				7810800	3

Discharge	ISO G4A
Inlet	
Pump outlet	DN 100
Pump inlet	
Suction	
Net	

Project
Block

Created by
Created on 4/4/2022 Last update 4/4/2022

Duty point

Flow: 102 m³/h
Head: 31.1 m

Curves according to: Water, pure Water, pure [100%], 4 °C, 999.9 kg/m³, 1.5692 mm²/s

