



ЎЗБЕКИСТОН РЕСПУБЛИКАСИ
НАВОИЙ ШАҲРИ

"НАВОИЙЙЎЛЛОЙИХА"
МАСЪУЛИЯТИ ЧЕКЛАНГАН
ЖАМИЯТИ

**М-37 Самарканд - Бухоро - Туркманбоши автомобил йўлининг
171-175 км. ораликларини кўкаламзорлаштириш ва сугориш
тизимини ўрнатиш**

ИШЧИ ЛОЙИХАСИ

**УМУМИЙ ТУШУНТИРИШ ХАТИ
ИШЧИ ЧИЗМАЛАР
СМЕТА ХУЖЖАТЛАРИ**

Нусха _____

Навоий - 2022 й.

“Навоиййўллоийҳа”

масъулияти чекланган

жамияти

М-37 Самарканд -Бухоро -Туркманбоши автомобил йўлининг
171-175 км. оралиқларини кўкаламзорлаштириш ва сугориш
tizимини ўрнатиш

ИШЧИ ЛОЙИХАСИ

УМУМИЙ ТУШУНТИРИШ ХАТИ

ИШЧИ ЧИЗМАЛАР

СМЕТА ХУЖЖАТЛАРИ

Директор:

Loyiha
va smeta
hujjatlari
uchun

Бош муҳандис:

Лойиҳа бош
муҳандиси:

Смета бўлими
бошлиғи:

Жўраев Н.Б.

Жабборов И.

Бобоёров Ғ.С.

Эргашева М.Р.

Навоий – 2022 й.

ЖАМЛАМА СМЕТА ХИСОБ-КИТОБИГА ТУШУНТИРИШ ХАТИ

**М-37"САМАРКАНД-БУХОРО-ТУРКМАНБОШИ"АВТОМОБИЛ ЙУЛИНИНГ 171-175
КМ. ОРАЛИКЛАРИНИ КУКАЛАМЗОРЛАШТИРИШ ВА СУГОРИШ ТИЗИМИНИ
УРНАТИШ**

Смета ҳужжатлари Ўзбекистон Республикаси Вазирлар Маҳкамасининг 11 июнь 2003 йилдаги №261 буйруғи ва амалдаги норматив ҳужжатлари ва Навоий вилоят АЙХББ, Навоий КФУКлари томонидан келишилган ҳамда Навоий йулкукалам УК си томонидан тасдиқланган ишхажмига асосан ишлаб чиқилган.

Смета ҳужжатларида қурилиш материаллари ва машина механизмлар нархлари Ўзбекистон Республикаси қурилиш ва ишлаб чиқаришда қўлланиладиган материал-техник ресурсларнинг амалдаги нархлар "Каталоги" (2021 йил IV-квартал), Навоий вилоят АЙХББ, Навоий КФУКлари томонидан келишилган ҳамда Навоий йулкукалам УК си томонидан тасдиқланган келишув баённомасига асосан ҳисоблаб чиқилган.

Объектнинг бошланғич нархлар баҳосини ҳисоблашда буюртмачи маълумотларига асосан пудратчининг бошқа харажатлари 23,94 % ,ҚҚС 15% қўлланилди.

Объектнинг бошланғич баҳоси тавсиявий характерга эга бўлиб яқуний баҳоси танлов (тендер) савдолари ўтгандан кейин буюртмачи томонидан аниқланади.

Смета ҳужжатлари **ABC4-UZ (2021.2)** дастури асосида ишлаб чиқилди.

Объектнинг бошланғич тавсиявий смета баҳоси:

940 673,574 минг сўмни ташкил қилади.

Смета бўлими бошлиғи:



Эргашева М.

**РЕКОМЕНДУЕМЫЙ РАСЧЕТ СТАРТОВОЙ СТОИМОСТИ
ОБЪЕКТА В ТЕКУЩИХ ЦЕНАХ.**

**М-37"САМАРКАНД-БУХОРО-ТУРКМАНБОШИ" АВТОМОБИЛ ЙУЛИНИНГ 171-175 КМ.
ОРАЛИКЛАРИНИ КУКАЛАМЗОРЛАШТИРИШ ВА СУГОРИШ ТИЗИМИНИ УРНАТИШ**

№№ ПП	НАИМЕНОВАНИЕ ЗАТРАТ	Цена
		тыс.сум
1	2	3
1	ЗАТРАТЫ НА ОСНОВНУЮ ЗАРАБОТНУЮ ПЛАТУ С УЧЕТОМ СОЦ.СТРАХОВАНИЕ	132 523,351
2	ЗАТРАТЫ НА ЭКСПЛУАТАЦИЮ МАШИН И МЕХАНИЗМОВ	88 809,778
3	ЗАТРАТЫ НА СТРОИТЕЛЬНЫЕ МАТЕРИАЛЫ, ИЗДЕЛИЯ И КОНСТРУКЦИИ	363 453,423
4	ОБОРУДОВАНИЕ	53 625,738
5	ТРАНСПОРТНЫЕ РАСХОДЫ 2% ОТ СТОИМОСТИ ОБОРУДОВАНИЕ	1 072,515
6	ТРАНСПОРТНЫЕ РАСХОДЫ 1,5% ОТ КАБЕЛЯ	39,769
7	ТРАНСПОРТНЫЕ РАСХОДЫ 5% ОТ СТОИМОСТИ СТРОИТЕЛЬНЫХ МАТЕРИАЛОВ	18 040,107
8	ТРАНСПОРТНЫЕ РАСХОДЫ	38,205
9	ИТОГО ПО РЕСУРСАМ	657 602,887
10	ПРОЧИЕ ЗАТРАТЫ И РАСХОДЫ ПОДРЯДЧИКА 23,94%	144 335,369
11	ИТОГО	801 938,256
12	НАЛОГ НА ДОБАВЛЕННУЮ СТОИМОСТЬ 15%	120 290,738
13	ИТОГО	922 228,994
14	ПРОЧИЕ ЗАТРАТЫ ЗАКАЗЧИКА	18 444,580
15	ИТОГО	940 673,574
16	ВСЕГО СТОИМОСТЬ СТРОИТЕЛЬСТВА В ТЕКУЩИХ ЦЕНАХ	940 673,574

ЗАКАЗЧИК

МП

ИСПОЛНИТЕЛЬ

МП

**М-37"САМАРКАНДІ-БҮХОРО-ТҮРКМАНБОШІ"АВТОМОБИЛІ ЙҮЛІНИНГ 171-175 КМ.ОРАЛИКЛАРИНИ КУКАЛАМЗОРЛАШТИРИШ ВА СУТОРИШ ТИЗИМИНИ
УРНАТИШ НАРХЛАРИ ЖАМЛАМА КАЙДНОМАСИ**

Т/Р №	ХАРАЖАТЛАР ТҮРИ	Ғ10750	Ғ10760	Ғ10770	Ғ10780	Ғ10790	Ғ10800	Ғ10810	Ғ10820	ЖАМИ
		ТБК КУДУК КАЗИП ИШЛАРИ №1(ПК25+00 ЧАП ТОМОН)	ЭЛЕКТРОСНАБЖЕНИЯ	ЕМТИРЛАВ СУТОРИШ УЧУН 300 М3 ХОВУЗ	ХОВУЗ АТРОФИГА МЕТАЛЛ ПАНЖАГА ТАЙМЕРЛАШ ВА УРНАТИШ	КИРИШ ЙҮЛІНИ ТАЪМЕРЛАШ	ТУТРОК,ТАЙБЕР АРЛ РИС ВА КУВУРЛАРИ УРНАТИШ ИШЛАРИ ПК00+00-ПК40+00 ЧАП ТОМОН	БИРИКМА ЙҮЛЛАРГА КИРИШ КИСМИГА ПОЛЭТИЛЕН КУВУРЛАРДАН ГИДОФ (ГИЛЬЗА) УРНАТИШ	КОНТЕЙНЕР УРНАТИШ	
1	2	3	4	5	6	7	8	9	10	11
1	МЕХНАТ САРФИ	8 035,313	1 674,844	4 378,402	7 415,281	345,638	106 733,555	3 691,059	249,258	132 523,351
2	КУРИЛИШ МАШИНА МЕХАНИЗМЛАРИ	19 589,034	2 184,705	16 674,544	1 894,863	3 089,097	40 913,152	4 109,532	354,852	88 809,778
3	КУРИЛИШ МАТЕРИАЛЛАРИ	30 734,729	28 816,006	30 223,761	22 831,059	2 289,570	225 335,685	22 623,336	599,278	363 453,423
4	УСКУНАЛАР (ОБОРУДОВАНИЕ)	9 920,000	2 836,173	0,000	0,000	0,000	0,000	0,000	40 869,565	53 625,738
5	ТРАНСПОРТ ХАРАЖАТИ УСКУНАЛАРДАН 2%	198,400	56,723	0,000	0,000	0,000	0,000	0,000	817,391	1 072,515
6	ТРАНСПОРТ ХАРАЖАТИ КАБЕЛЛАРДАН 1,5%	37,526	2,244	0,000	0,000	0,000	0,000	0,000	0,000	39,769
7	ТРАНСПОРТ ХАРАЖАТИ МАТЕРИАЛЛАРДАН 5%	1 411,651	1 433,321	1 511,188	1 141,553	114,478	11 266,784	1 131,167	29,964	18 040,107
8	ТРАНСПОРТ ХАРАЖАТИ	38,205	0,000	0,000	0,000	0,000	0,000	0,000	0,000	38,205
ХАММАСИ:		69 964,858	37 004,017	52 787,895	33 282,756	5 838,783	384 249,176	31 555,093	42 920,308	657 602,887
1	Иудраниячилик бошка харажатлари 23,94%	14 327,242	8 166,202	12 637,422	7 967,892	1 397,805	91 989,253	7 554,289	295,264	144 335,369
	ЖАМИ:	84 292,100	45 170,219	65 425,317	41 250,648	7 236,588	476 238,428	39 109,383	43 215,572	801 938,256
2	НДС 15%	12 643,815	6 775,533	9 813,798	6 187,597	1 085,488	71 435,764	5 866,407	6 482,336	120 290,738
	ЖАМИ:	96 935,915	51 945,752	75 239,115	47 438,245	8 322,076	547 674,193	44 975,790	49 697,908	922 228,994

Саб

ЭРГАШЕВА М.Р.

СМЕТА БЎЛИМИ БОШЛИГИ:

М-37"САМАРКАНД-БУХОРО-ТУРКМАНБОШИ"АВТОМОБИЛЙ ЙУЛИНИНГ 171-175 КМ ОРАЛИКЛАРИНИ КУЖАЛМЗОРЛАШТИРИШ ВА СУГОРИШ ТИЗИМИНИ
(наименование стройки)
Форма N 5

ЛОКАЛЬНАЯ РЕСУРСНАЯ ВЕДОМОСТЬ № 01-01
(локальная ресурсная смета)

ТИК КУДУК КАЗИШ ИШЛАРИ №1(ПК25+00 ЧАП ТОМОН),
(наименование работ и затрат, наименование объекта)

№ п.п.	Шифр номера нормативов и коды ресурсов	Наименование работ и затрат	Единица измерения	Количество	
				на ед. измерения	по проектным данным
1	2		4	5	6
1	E0102-057-02	РАЗРАБОТКА ГРУНТА ВРУЧНУЮ В ТРАНШЕЯХ ГЛУБИНОЙ ДО 2 М БЕЗ КРЕПЛЕНИЙ С ОТКОСАМИ, ГРУППА ГРУНТОВ 2	100М3	0,0150	
1.1	1	ЗАТРАТЫ ТРУДА РАБОЧИХ-СТРОИТЕЛЕЙ	ЧЕЛ.-Ч	154	2,31
2	E0402-002-04 КН.1 ТЧ П.3.9 КЗТР=1,2, КЭМ=1,2	КРЕПЛЕНИЕ СКВАЖИНЫ ПРИ РОТОРНОМ БУРЕНИИ ТРУБАМИ СО СВАРНЫМ СОЕДИНЕНИЕМ ГЛУБИНА СКВАЖИНЫ ДО 100 М, ГРУППА ГРУНТОВ ПО УСТОЙЧИВОСТИ: 2. ТРУБЫ С НАРУЖНЫМ ДИАМЕТРОМ ДО 301-400 ММ, ПРИМЕНЕНЫ КОЭФФИЦИЕНТЫ К НОРМАМ ЗАТРАТ ТРУДА РАБОЧИХ-СТРОИТЕЛЕЙ - 1,2; К НОРМАМ ЭКСПЛУАТАЦИИ МАШИН - 1,2	10М	0,2000	
2.1	1	ЗАТРАТЫ ТРУДА РАБОЧИХ-СТРОИТЕЛЕЙ	ЧЕЛ.-Ч	16,848	3,3696
2.2	3	ЗАТРАТЫ ТРУДА МАШИНИСТОВ	ЧЕЛ.-Ч	4,296	0,8592
2.3	128	АГРЕГАТЫ СВАРОЧНЫЕ ПЕРЕДВИЖНЫЕ С НОМИНАЛЬНЫМ СВАРОЧНЫМ ТОКОМ 250-400 А С ДИЗЕЛЬНЫМ ДВИГАТЕЛЕМ	МАШ.-Ч	1,32	0,264
2.4	762	КРАНЫ НА АВТОМОБИЛЬНОМ ХОДУ ПРИ РАБОТЕ НА ДРУГИХ ВИДАХ СТРОИТЕЛЬСТВА 10 Т	МАШ.-Ч	0,192	0,0384
2.5	2020	УСТАНОВКИ И АГРЕГАТЫ БУРОВЫЕ НА БАЗЕ АВТОМОБИЛЕЙ ДЛЯ РОТОРНОГО БУРЕНИЯ СКВАЖИН НА ВОДУ, ГЛУБИНА БУРЕНИЯ ДО 500 М, ГРУЗОПОДЪЕМНОСТЬ 12,5 Т	МАШ.-Ч	3,828	0,7656
2.6	2499	АВТОМОБИЛИ БОРТОВЫЕ ГРУЗОПОДЪЕМНОСТЬЮ ДО 5 Т	МАШ.-Ч	0,276	0,0552
2.7	32501	ПОВОККИ ИЗ КВАДРАТНЫХ ЗАГОТОВОК МАССОЙ 1,8 КГ	Т	0,0003	0,00006
2.8	35315	ЭЛЕКТРОДЫ ДИАМЕТРОМ 4 ММ Э50А	Т	0,0011	0,00022
3	E0401-001-02 КН.1 ТЧ П.3.1 КЗТР=1,5, КЭМ=1,5, КМР=1,5	РОТОРНОЕ БУРЕНИЕ СКВАЖИН С ПРЯМОЙ ПРОМЫВКОЙ СТАНКАМИ С ДИЗЕЛЬНЫМ ДВИГАТЕЛЕМ ГЛУБИНОЙ ДО 50 М В ГРУНТАХ ГРУППЫ: 2. ПРИМЕНЕНИЕ ДОЛОТ ДИАМЕТРОМ ДО 400 ММ, ПРИМЕНЕНЫ КОЭФФИЦИЕНТЫ К НОРМАМ ЗАТРАТ ТРУДА РАБОЧИХ-СТРОИТЕЛЕЙ - 1,5; К НОРМАМ ЭКСПЛУАТАЦИИ МАШИН - 1,5; К НОРМАМ РАСХОДА МАТЕРИАЛОВ (КРОМЕ ДОЛОТ) - 1,5(СУПЕС И СУГЛИНКИ С ВКЛ.ЩЕБНЯ)	100М	0,0300	
3.1	1	ЗАТРАТЫ ТРУДА РАБОЧИХ-СТРОИТЕЛЕЙ	ЧЕЛ.-Ч	107,25	3,2175
3.2	3	ЗАТРАТЫ ТРУДА МАШИНИСТОВ	ЧЕЛ.-Ч	62,775	1,8833
3.3	454	ГЛИНОМЕШАЛКИ 4 М3	МАШ.-Ч	21,6	0,648
3.4	762	КРАНЫ НА АВТОМОБИЛЬНОМ ХОДУ ПРИ РАБОТЕ НА ДРУГИХ ВИДАХ СТРОИТЕЛЬСТВА 10 Т	МАШ.-Ч	1,785	0,05355

Основание:

ВЕДОМОСТЬ ОБЪЕМОВ РАБОТ

Наименование работ и затрат

1	2	3	4	5	6
3.5	1570	ЕМКОСТИ 5 МЗ	МАШ.-Ч	21,6	0,648
3.6	2020	УСТАНОВКИ И АГРЕГАТЫ БУРОВЫЕ НА БАЗЕ АВТОМОБИЛЕЙ ДЛЯ РОТОРНОГО БУРЕНИЯ СКВАЖИН НА ВОДУ, ГЛУБИНА БУРЕНИЯ ДО 500 М, ГРУЗОПОДЪЕМНОСТЬ 12,5 Т	МАШ.-Ч	29,22	0,8766
3.7	2288	ЭКСКАВАТОРЫ ОДНОКОВШОВЫЕ ДИЗЕЛЬНЫЕ НА ПНЕВМОКОЛЕСНОМ ХОДУ ПРИ РАБОТЕ НА ДРУГИХ ВИДАХ СТРОИТЕЛЬСТВА (КРОМЕ ВОДОХОЗЯЙСТВЕННОГО) 0,25 МЗ	МАШ.-Ч	3,885	0,11655
3.8	2499	АВТОМОБИЛИ БОРТОВЫЕ ГРУЗОПОДЪЕМНОСТЬЮ ДО 5 Т	МАШ.-Ч	2,685	0,08055
3.9	30322	БОЛТЫ СТРОИТЕЛЬНЫЕ С ГАЙКАМИ И ШАЙБАМИ	Т	0,000057	0,000002
3.10	30407	ГВОЗДИ СТРОИТЕЛЬНЫЕ	Т	0,000113	0,000003
3.11	32204	МАСЛО ИНДУСТРИАЛЬНОЕ И-20А	Т	0,00177	0,000053
3.12	32208	СМАЗКА СОЛИДОЛ ЖИРОВОЙ "Ж"	Т	0,00078	0,000023
3.13	32545	ПРОВОЛОКА СВЕТЛАЯ ДИАМЕТРОМ 3,0 ММ	Т	0,000165	0,000005
3.14	32721	РЕЗИНА ПРЕССОВАННАЯ	КТ	0,0315	0,000945
3.15	34003	КЕРОСИН ДЛЯ ТЕХНИЧЕСКИХ ЦЕЛЕЙ МАРОК КТ-1, КТ-2	Т	0,00039	0,000012
3.16	35502	ВЕРЕВКА ТЕХНИЧЕСКАЯ ИЗ ПЕНЬКОВОГО ВОЛОКНА	Т	0,000054	0,000002
3.17	36078	ПИЛОМАТЕРИАЛЫ ХВОЙНЫХ ПОРОД ДОСКИ НЕОБРЕЗНЫЕ ДЛИНОЙ 4-6,5 М, ВСЕ ШИРИНЫ, ТОЛЩИНОЙ 32-40 ММ IV СОРТА	МЗ	0,012	0,000036
3.18	37592	ТРУБЫ БУРИЛЬНЫЕ ИЗ СТАЛИ ГРУППЫ Д С ВЫСАЖЕННЫМИ ВНУТРИ КОНЦАМИ И МУФТЫ К НИМ НАРУЖНЫЙ ДИАМЕТР 89 ММ ТОЛЩИНА СТЕНКИ 7 ММ	М	0,7125	0,021375
3.19	41190	ДОЛОТА ТРЕХШАРОШЕЧНЫЕ	ШТ	0,250013	0,0075
3.20	41191	ДОЛОТА ЛОПАСТНЫЕ	ШТ	0,430022	0,012901
3.21	44059	ВЕТОШЬ	КТ	0,615	0,01845
3.22	44646	ТРУБЫ БУРИЛЬНЫЕ УТЯЖЕЛЕННЫЕ	М	0,081	0,00243
3.23	53287	РУКАВ ВСАСЫВАЮЩИЙ ДИАМЕТРОМ 100 ММ, ТИП КШЗ	М	0,066	0,00198
3.24	53288	РУКАВ НАПОРНЫЙ ДЛЯ ПРОМЫВКИ БУРОВЫХ СКВАЖИН ДИАМЕТРОМ 38 ММ ДАВЛЕНИЕМ 10 МПА (100 КГС/СМ2)	М	0,0825	0,002475
3.25	97117	СТЕКЛОЛЕНТА ЛИПКАЯ ИЗОЛЯЦИОННАЯ НА ПОЛИКАСИНОВОМ КОМПАУНДЕ МАРКИ ЛСЭПЛ, ШИРИНОЙ 20-30 ММ, ТОЛЩИНОЙ ОТ 0,14 ДО 0,19 ММ ВКЛЮЧИТЕЛЬНО	КТ	0,1425	0,004275
4	Е0401-002-05	РОТОРНОЕ БУРЕНИЕ СКВАЖИН С ПРЯМОЙ ПРОМЫВКОЙ СТАНКАМИ С ДИЗЕЛЬНЫМ ДВИГАТЕЛЕМ ГЛУБИНОЙ ДО 100 М В ГРУНТАХ ГРУППЫ: 5. ПРИМЕНЕНИЕ ДОЛОТ ДИАМЕТРОМ ДО 400 ММ, ПРИМЕНЕНЫ КОЭФФИЦИЕНТЫ К НОРМАМ ЗАТРАТ ТРУДА РАБОЧИХ-СТРОИТЕЛЕЙ - 1,5; К НОРМАМ ЭКСПЛУАТАЦИИ МАШИН - 1,5; К НОРМАМ РАСХОДА МАТЕРИАЛОВ (КРОМЕ ДОЛОТ) - 1,5(ШЕБЕНЬ)	100М	0,0700	
4.1	1	ЗАТРАТЫ ТРУДА РАБОЧИХ-СТРОИТЕЛЕЙ	ЧЕЛ.-Ч	445,5	31,185
4.2	3	ЗАТРАТЫ ТРУДА МАШИНИСТОВ	ЧЕЛ.-Ч	230,55	16,1385
4.3	258	БУЛЬДОЗЕРЫ ПРИ РАБОТЕ НА ДРУГИХ ВИДАХ СТРОИТЕЛЬСТВА 79 (108) КВТ (Л.С.)	МАШ.-Ч	3,6	0,252
4.4	454	ГЛИНОМЕШАЛКИ 4 МЗ	МАШ.-Ч	75,405	5,2784
4.5	762	КРАНЫ НА АВТОМОБИЛЬНОМ ХОДУ ПРИ РАБОТЕ НА ДРУГИХ ВИДАХ СТРОИТЕЛЬСТВА 10 Т	МАШ.-Ч	7,425	0,51975
4.6	1570	ЕМКОСТИ 5 МЗ	МАШ.-Ч	75,405	5,2784
4.7	2020	УСТАНОВКИ И АГРЕГАТЫ БУРОВЫЕ НА БАЗЕ АВТОМОБИЛЕЙ ДЛЯ РОТОРНОГО БУРЕНИЯ СКВАЖИН НА ВОДУ, ГЛУБИНА БУРЕНИЯ ДО 500 М, ГРУЗОПОДЪЕМНОСТЬ 12,5 Т	МАШ.-Ч	128,13	8,9691

1	2	3	4	5	6
4.8	2288	ЭКСКАВАТОРЫ ОДНОКОВШОВЫЕ ДИЗЕЛЬНЫЕ НА ПНЕВМОКОЛЕСНОМ ХОДУ ПРИ РАБОТЕ НА ДРУГИХ ВИДАХ СТРОИТЕЛЬСТВА (КРОМЕ ВОДОХОЗЯЙСТВЕННОГО) 0,25 МЗ	МАШ.-Ч	4,845	0,33915
4.9	2499	АВТОМОБИЛИ БОРТОВЫЕ ГРУЗОПОДЪЕМНОСТЬЮ ДО 5 Т	МАШ.-Ч	11,145	0,78015
4.10	30322	БОЛТЫ СТРОИТЕЛЬНЫЕ С ГАЙКАМИ И ШАЙБАМИ	Т	0,000186	0,000013
4.11	30407	ГВОЗДИ СТРОИТЕЛЬНЫЕ	Т	0,000368	0,000026
4.12	32204	МАСЛО ИНДУСТРИАЛЬНОЕ И-20А	Т	0,006075	0,000425
4.13	32208	СМАЗКА СОЛИДОЛ ЖИРОВОЙ "Ж"	Т	0,002625	0,000184
4.14	32545	ПРОВОЛОКА СВЕТЛАЯ ДИАМЕТРОМ 3,0 ММ	Т	0,000548	0,000038
4.15	32721	РЕЗИНА ПРЕССОВАННАЯ	КГ	0,111	0,00777
4.16	34003	КЕРОСИН ДЛЯ ТЕХНИЧЕСКИХ ЦЕЛЕЙ МАРК КТ-1, КТ-2	Т	0,001305	0,000091
4.17	35502	ВЕРЕВКА ТЕХНИЧЕСКАЯ ИЗ ПЕНЬКОВОГО ВОЛОКНА	Т	0,000179	0,000012
4.18	36078	ПИЛОМАТЕРИАЛЫ ХВОЙНЫХ ПОРОД ДОСКИ НЕОБРЕЗНЫЕ ДЛИНОЙ 4-6,5 М, ВСЕ ШИРИНЫ, ТОЛЩИНОЙ 32-40 ММ IV СОРТА	МЗ	0,0375	0,002625
4.19	37592	ТРУБЫ БУРИЛЬНЫЕ ИЗ СТАЛИ ГРУППЫ Д С ВЫСАЖЕННЫМИ ВНУТРЬ КОНЦАМИ И МУФТЫ К НИМ НАРУЖНЫЙ ДИАМЕТР 89 ММ ТОЛЩИНА СТЕНКИ 7 ММ	М	2,25	0,1575
4.20	41190	ДОЛОТА ТРЕХШАРОШЕЧНЫЕ	ШТ	2,0501	0,143507
4.21	44059	ВЕТОШЬ	КГ	2,07	0,1449
4.22	44646	ТРУБЫ БУРИЛЬНЫЕ УТЖЕЛЕННЫЕ	М	0,27	0,0189
4.23	53287	РУКАВ ВСАСЫВАЮЩИЙ ДИАМЕТРОМ 100 ММ, ТИП КПЗ	М	0,225	0,01575
4.24	53288	РУКАВ НАПОРНЫЙ ДЛЯ ПРОМЫВКИ БУРОВЫХ СКВАЖИН ДИАМЕТРОМ 38 ММ ДАВЛЕНИЕМ 10 МПА (100 КГС/СМ2)	М	0,2775	0,019425
4.25	97117	СТЕКЛОЛЕНТА ЛИПКАЯ ИЗОЛЯЦИОННАЯ НА ПОЛИКАСИНОВОМ КОМПАУНДЕ МАРКИ ЛСЭПЛ, ШИРИНОЙ 20-30 ММ, ТОЛЩИНОЙ ОТ 0,14 ДО 0,19 ММ ВКЛЮЧИТЕЛЬНО	КГ	0,4725	0,033075
5	Е0401-001-04 КН.1 ТЧ П.3.1 КЗТР=1,5, КЭМ=1,5, КМР=1,5	РОТОРНОЕ БУРЕНИЕ СКВАЖИН С ПРЯМОЙ ПРОМЫВКОЙ СТАНКАМИ С ДИЗЕЛЬНЫМ ДВИГАТЕЛЕМ ГЛУБИНОЙ ДО 50 М В ГРУНТАХ ГРУППЫ: 4. ПРИМЕНЕНИЕ ДОЛОТ ДИАМЕТРОМ ДО 400 ММ, ПРИМЕНЕНЫ КОЭФФИЦИЕНТЫ К НОРМАМ ЗАТРАТ ТРУДА РАБОЧИХ-СТРОИТЕЛЕЙ -1,5; К НОРМАМ ЭКСПЛУАТАЦИИ МАШИН - 1,5; К НОРМАМ РАСХОДА МАТЕРИАЛОВ (КРОМЕ ДОЛОТ)-1,5(АЛЕЧНИК)	100М	0,1000	
5.1	1	ЗАТРАТЫ ТРУДА РАБОЧИХ-СТРОИТЕЛЕЙ	ЧЕЛ.-Ч	297,57	29,757
5.2	3	ЗАТРАТЫ ТРУДА МАШИНИСТОВ	ЧЕЛ.-Ч	168,645	16,8645
5.3	454	ГЛИНОМЕШАЛКИ 4 МЗ	МАШ.-Ч	64,965	6,4965
5.4	762	КРАНЫ НА АВТОМОБИЛЬНОМ ХОДУ ПРИ РАБОТЕ НА ДРУГИХ ВИДАХ СТРОИТЕЛЬСТВА 10 Т	МАШ.-Ч	4,59	0,459
5.5	1570	ЕМКОСТИ 5 МЗ	МАШ.-Ч	64,965	6,4965
5.6	2020	УСТАНОВКИ И АГРЕГАТЫ БУРОВЫЕ НА БАЗЕ АВТОМОБИЛЕЙ ДЛЯ РОТОРНОГО БУРЕНИЯ СКВАЖИН НА ВОДУ, ГЛУБИНА БУРЕНИЯ ДО 500 М, ГРУЗОПОДЪЕМНОСТЬ 12,5 Т	МАШ.-Ч	83,775	8,3775
5.7	2288	ЭКСКАВАТОРЫ ОДНОКОВШОВЫЕ ДИЗЕЛЬНЫЕ НА ПНЕВМОКОЛЕСНОМ ХОДУ ПРИ РАБОТЕ НА ДРУГИХ ВИДАХ СТРОИТЕЛЬСТВА (КРОМЕ ВОДОХОЗЯЙСТВЕННОГО) 0,25 МЗ	МАШ.-Ч	4,845	0,4845
5.8	2499	АВТОМОБИЛИ БОРТОВЫЕ ГРУЗОПОДЪЕМНОСТЬЮ ДО 5 Т	МАШ.-Ч	6,87	0,687
5.9	30322	БОЛТЫ СТРОИТЕЛЬНЫЕ С ГАЙКАМИ И ШАЙБАМИ	Т	0,000128	0,000013
5.10	30407	ГВОЗДИ СТРОИТЕЛЬНЫЕ	Т	0,000255	0,000026

1	2	3	4	5	6
5.11	32204	МАСЛО ИНДУСТРИАЛЬНОЕ И-20А	Т	0,00408	0,000408
5.12	32208	СМАЗКА СОЛИДОЛ ЖИРОВОЙ "Ж"	Т	0,00177	0,000177
5.13	32545	ПРОВОЛОКА СВЕТЛАЯ ДИАМЕТРОМ 3,0 ММ	Т	0,000375	0,000037
5.14	32721	РЕЗИНА ПРЕССОВАННАЯ	КГ	0,0765	0,00765
5.15	34003	КЕРОСИН ДЛЯ ТЕХНИЧЕСКИХ ЦЕЛЕЙ МАРОК КТ-1, КТ-2	Т	0,000885	0,000089
5.16	35502	ВЕРЕВКА ТЕХНИЧЕСКАЯ ИЗ ПЕНЬКОВОГО ВОЛОКНА	Т	0,000122	0,000012
5.17	36078	ПИЛОМАТЕРИАЛЫ ХВОЙНЫХ ПОРОД ДОСКИ НЕОБРЕЗНЫЕ ДЛИНОЙ 4-6,5 М, ВСЕ ШИРИНЫ, ТОЛЩИНОЙ 32-40 ММ IV СОРТА	МЗ	0,0255	0,000255
5.18	37592	ТРУБЫ БУРИЛЬНЫЕ ИЗ СТАЛИ ГРУППЫ Д С ВЫСАЖЕННЫМИ ВНУТРЬ КОНЦАМИ И МУФТЫ К НИМ НАРУЖНЫЙ ДИАМЕТР 89 ММ ТОЛЩИНА СТЕНКИ 7 ММ	М	1,335	0,1335
5.19	41190	ДОЛОТА ТРЕХШАРОШЕЧНЫЕ	ШТ	1,2901	0,129006
5.20	41191	ДОЛОТА ЛОПАСТНЫЕ	ШТ	1,1301	0,113006
5.21	44059	ВЕТОШЬ	КГ	1,41	0,141
5.22	44646	ТРУБЫ БУРИЛЬНЫЕ УТЯЖЕЛЕННЫЕ	М	0,135	0,0135
5.23	53287	РУКАВ ВСАСЫВАЮЩИЙ ДИАМЕТРОМ 100 ММ, ТИП КШЗ	М	0,153	0,0153
5.24	53288	РУКАВ НАПОРНЫЙ ДЛЯ ПРОМЫВКИ БУРОВЫХ СКВАЖИН ДИАМЕТРОМ 38 ММ ДАВЛЕНИЕМ 10 МПА (100 КГС/СМ2)	М	0,1905	0,01905
5.25	97117	СТЕКЛОЛЕНТА ЛИПКАЯ ИЗОЛЯЦИОННАЯ НА ПОЛИКАСИНОВОМ КОМПАУНДЕ МАРКИ ЛСЭПЛ, ШИРИНОЙ 20-30 ММ, ТОЛЩИНОЙ ОТ 0,14 ДО 0,19 ММ ВКЛЮЧИТЕЛЬНО	КГ	0,315	0,0315
6	Е0401-002-05	РОТОРНОЕ БУРЕНИЕ СКВАЖИН С ПРЯМОЙ ПРОМЫВКОЙ СТАНКАМИ С ДИЗЕЛЬНЫМ ДВИГАТЕЛЕМ ГЛУБИНОЙ ДО 100 М В ГРУНТАХ ГРУППЫ: 5. ПРИМЕНЕНИЕ ДОЛОТ ДИАМЕТРОМ ДО 400 ММ, ПРИМЕНЕНЫ КОЭФФИЦИЕНТЫ К НОРМАМ ЗАТРАТ ТРУДА РАБОЧИХ-СТРОИТЕЛЕЙ - 1,5; К НОРМАМ ЭКСПЛУАТАЦИИ МАШИН - 1,5; К НОРМАМ РАСХОДА МАТЕРИАЛОВ (КРОМЕ ДОЛОТ) - 1,5(КОНГЛОМЕРАТ И ГАЛЕЧНИК)	100М	0,3000	
6.1	1	ЗАТРАТЫ ТРУДА РАБОЧИХ-СТРОИТЕЛЕЙ	ЧЕЛ.-Ч	445,5	133,65
6.2	3	ЗАТРАТЫ ТРУДА МАШИНИСТОВ	ЧЕЛ.-Ч	230,55	69,165
6.3	258	БУЛЬДОЗЕРЫ ПРИ РАБОТЕ НА ДРУГИХ ВИДАХ СТРОИТЕЛЬСТВА 79 (108) КВТ (Л.С.)	МАШ.-Ч	3,6	1,08
6.4	454	ГЛИНОМЕШАЛКИ 4 МЗ	МАШ.-Ч	75,405	22,6215
6.5	762	КРАНЫ НА АВТОМОБИЛЬНОМ ХОДУ ПРИ РАБОТЕ НА ДРУГИХ ВИДАХ СТРОИТЕЛЬСТВА 10 Т	МАШ.-Ч	7,425	2,2275
6.6	1570	ЕМКОСТИ 5 МЗ	МАШ.-Ч	75,405	22,6215
6.7	2020	УСТАНОВКИ И АГРЕГАТЫ БУРОВЫЕ НА БАЗЕ АВТОМОБИЛЕЙ ДЛЯ РОТОРНОГО БУРЕНИЯ СКВАЖИН НА ВОДУ, ГЛУБИНА БУРЕНИЯ ДО 500 М, ГРУЗОПОДЪЕМНОСТЬ 12,5 Т	МАШ.-Ч	128,13	38,439
6.8	2288	ЭКСКАВАТОРЫ ОДНОКОВШОВЫЕ ДИЗЕЛЬНЫЕ НА ПНЕВМОКОЛЕСНОМ ХОДУ ПРИ РАБОТЕ НА ДРУГИХ ВИДАХ СТРОИТЕЛЬСТВА (КРОМЕ ВОДОХОЗЯЙСТВЕННОГО) 0,25 МЗ	МАШ.-Ч	4,845	1,4535
6.9	2499	АВТОМОБИЛИ БОРТОВЫЕ ГРУЗОПОДЪЕМНОСТЬЮ ДО 5 Т	МАШ.-Ч	11,145	3,3435
6.10	30322	БОЛТЫ СТРОИТЕЛЬНЫЕ С ГАЙКАМИ И ШАЙБАМИ	Т	0,000186	0,000056
6.11	30407	ГВОЗДИ СТРОИТЕЛЬНЫЕ	Т	0,000368	0,00011
6.12	32204	МАСЛО ИНДУСТРИАЛЬНОЕ И-20А	Т	0,006075	0,001822
6.13	32208	СМАЗКА СОЛИДОЛ ЖИРОВОЙ "Ж"	Т	0,002625	0,000788
6.14	32545	ПРОВОЛОКА СВЕТЛАЯ ДИАМЕТРОМ 3,0 ММ	Т	0,000547	0,000164

1	2	3	4	5	6
6.15	32721	РЕЗИНА ПРЕССОВАННАЯ	КГ	0,111	0,0333
6.16	34003	КЕРОСИН ДЛЯ ТЕХНИЧЕСКИХ ЦЕЛЕЙ МАРК КТ-1, КТ-2	Т	0,001305	0,000391
6.17	35502	ВЕРЕВКА ТЕХНИЧЕСКАЯ ИЗ ПЕНЬКОВОГО ВОЛОКНА	Т	0,000179	0,000054
6.18	36078	ПИЛОМАТЕРИАЛЫ ХВОЙНЫХ ПОРОД ДОСКИ НЕОБРЕЗНЫЕ ДЛИНОЙ 4-6,5 М, ВСЕ ШИРИНЫ, ТОЛЩИНОЙ 32-40 ММ IV СОРТА	МЗ	0,0375	0,01125
6.19	37592	ТРУБЫ БУРИЛЬНЫЕ ИЗ СТАЛИ ГРУППЫ Д С ВЫСАЖЕННЫМИ ВНУТРИ КОНЦАМИ И МУФТЫ К НИМ НАРУЖНЫЙ ДИАМЕТР 89 ММ ТОЛЩИНА СТЕНКИ 7 ММ	М	2,25	0,675
6.20	41190	ДОЛОТА ТРЕХШАРОПЕЧНЫЕ	ШТ	2,0501	0,615031
6.21	44059	ВЕТОШЬ	КГ	2,07	0,621
6.22	44646	ТРУБЫ БУРИЛЬНЫЕ УТЯЖЕЛЕННЫЕ	М	0,27	0,081
6.23	53287	РУКАВ ВСАСЫВАЮЩИЙ ДИАМЕТРОМ 100 ММ, ТИП КПЗ	М	0,225	0,0675
6.24	53288	РУКАВ НАПОРНЫЙ ДЛЯ ПРОМЫВКИ БУРОВЫХ СКВАЖИН ДИАМЕТРОМ 38 ММ ДАВЛЕНИЕМ 10 МПА (100 КГС/СМ2)	М	0,2775	0,08325
6.25	97117	СТЕКЛОЛЕНТА ЛИПКАЯ ИЗОЛЯЦИОННАЯ НА ПОЛИКАСИНОВОМ КОМПАУНДЕ МАРКИ ЛСЭПЛ, ШИРИНОЙ 20-30 ММ, ТОЛЩИНОЙ ОТ 0,14 ДО 0,19 ММ ВКЛЮЧИТЕЛЬНО	КГ	0,4725	0,14175
7	Е0401-001-03 КН.1 ТЧ П.3.1 КЗТР=1,5, КЭМ=1,5, КМР=1,5	РОТОРНОЕ БУРЕНИЕ СКВАЖИН С ПРЯМОЙ ПРОМЫВКОЙ СТАНКАМИ С ДИЗЕЛЬНЫМ ДВИГАТЕЛЕМ ГЛУБИНОЙ ДО 50 М В ГРУНТАХ ГРУППЫ: 3. ПРИМЕНЕНИЕ ДОЛОТ ДИАМЕТРОМ ДО 400 ММ, ПРИМЕНЕНЫ КОЭФФИЦИЕНТЫ К НОРМАМ ЗАТРАТ ТРУДА РАБОЧИХ-СТРОИТЕЛЕЙ - 1,5; К НОРМАМ ЭКСПЛУАТАЦИИ МАШИН - 1,5; К НОРМАМ РАСХОДА МАТЕРИАЛОВ (КРОМЕ ДОЛОТ) - 1,5(Г-ЛИНА С ВКЛ.ГРЯВЛЯ) ЗА ТРАТЫ ТРУДА РАБОЧИХ-СТРОИТЕЛЕЙ	100М	0,1500	
7.1	1		ЧЕЛ.-Ч	191,295	28,6943
7.2	3	ЗАТРАТЫ ТРУДА МАШИНИСТОВ	ЧЕЛ.-Ч	111,03	16,6545
7.3	454	ГЛИНОМЕШАЛКИ 4 МЗ	МАШ.-Ч	43,38	6,507
7.4	762	КРАНЫ НА АВТОМОБИЛЬНОМ ХОДУ ПРИ РАБОТЕ НА ДРУГИХ ВИДАХ СТРОИТЕЛЬСТВА 10 Т	МАШ.-Ч	2,52	0,378
7.5	1570	ЕМКОСТИ 5 МЗ	МАШ.-Ч	43,38	6,507
7.6	2020	УСТАНОВКИ И АГРЕГАТЫ БУРОВЫЕ НА БАЗЕ АВТОМОБИЛЕЙ ДЛЯ РОТОРНОГО БУРЕНИЯ СКВАЖИН НА ВОДУ, ГЛУБИНА БУРЕНИЯ ДО 500 М, ГРУЗОПОДЪЕМНОСТЬ 12,5 Т	МАШ.-Ч	52,905	7,9358
7.7	2288	ЭКСКАВАТОРЫ ОДНОКОВШОВЫЕ ДИЗЕЛЬНЫЕ НА ПНЕВМОКОЛЕСНОМ ХОДУ ПРИ РАБОТЕ НА ДРУГИХ ВИДАХ СТРОИТЕЛЬСТВА (КРОМЕ ВОДОХОЗЯЙСТВЕННОГО) 0,25 МЗ	МАШ.-Ч	4,845	0,72675
7.8	2499	АВТОМОБИЛИ БОРТОВЫЕ ГРУЗОПОДЪЕМНОСТЬЮ ДО 5 Т	МАШ.-Ч	3,78	0,567
7.9	30322	БОЛТЫ СТРОИТЕЛЬНЫЕ С ГАЙКАМИ И ШАЙБАМИ	Т	0,000083	0,000012
7.10	30407	ГВОЗДИ СТРОИТЕЛЬНЫЕ	Т	0,000165	0,000025
7.11	32204	МАСЛО ИНДУСТРИАЛЬНОЕ И-20А	Т	0,002625	0,000394
7.12	32208	СМАЗКА СОЛИДОЛ ЖИРОВОЙ "Ж"	Т	0,001147	0,000172
7.13	32545	ПРОВОЛОКА СВЕТЛАЯ ДИАМЕТРОМ 3,0 ММ	Т	0,000248	0,000037
7.14	32721	РЕЗИНА ПРЕССОВАННАЯ	КГ	0,0495	0,007425
7.15	34003	КЕРОСИН ДЛЯ ТЕХНИЧЕСКИХ ЦЕЛЕЙ МАРК КТ-1, КТ-2	Т	0,000563	0,000084
7.16	35502	ВЕРЕВКА ТЕХНИЧЕСКАЯ ИЗ ПЕНЬКОВОГО ВОЛОКНА	Т	0,000078	0,000012
7.17	36078	ПИЛОМАТЕРИАЛЫ ХВОЙНЫХ ПОРОД ДОСКИ НЕОБРЕЗНЫЕ ДЛИНОЙ 4-6,5 М, ВСЕ ШИРИНЫ, ТОЛЩИНОЙ 32-40 ММ IV СОРТА	МЗ	0,015	0,00225

1	2	3	4	5	6
8.21	44059	ВЕТОШЬ	КГ	2,07	0,3105
8.22	44646	ТРУБЫ БУРИЛЬНЫЕ УТЯЖЕЛЕННЫЕ	М	0,27	0,0405
8.23	53287	РУКАВ ВСАСЫВАЮЩИЙ ДИАМЕТРОМ 100 ММ, ТИП КШЗ	М	0,225	0,03375
8.24	53288	РУКАВ НАПОРНЫЙ ДЛЯ ПРОМЫВКИ БУРОВЫХ СКВАЖИН ДИАМЕТРОМ 38 ММ ДАВЛЕНИЕМ 10 МПА (100 КГС/СМ2)	М	0,2775	0,041625
8.25	97117	СТЕКЛОЛЕНТА ЛИПКАЯ ИЗОЛЯЦИОННАЯ НА ПОЛИКАСИНОВОМ КОМПАУНДЕ МАРКИ ЛСЭПЛ, ШИРИНОЙ 20-30 ММ, ТОЛЩИНОЙ ОТ 0,14 ДО 0,19 ММ ВКЛЮЧИТЕЛЬНО	КГ	0,4725	0,070875
9	С КСМ	ГЛИНА БЕНТОНитОВАЯ МАРКА ПБМГ	ТН	1,5000	
10	С КСМ	ВОДА	МЗ	20,0000	
11	С КСМ	ТРАНСПОРТИРОВКА ВОДА НА 1 КМ АВТОТРАНСПОРТАМИ	ТН/КМ	20,0000	
12	П0704-030-04	ГЛУБИННЫЕ НАСОС 380 V 50HZ 9,2 KW	ШТ	1,0000	
12.1	1	ЗАТРАТЫ ТРУДА РАБОЧИХ-СТРОИТЕЛЕЙ	ЧЕЛ.-Ч	56	56
12.2	3	ЗАТРАТЫ ТРУДА МАШИНИСТОВ	ЧЕЛ.-Ч	7	7
12.3	30484	БОЛТЫ СТРОИТЕЛЬНЫЕ С ГАЙКАМИ И ШАЙБАМИ	КГ	5	5
12.4	30956	КРАСКИ МАСЛЯНЫЕ ЗЕМЛЯНЫЕ МА-0115 МУМИЯ, СУРИК ЖЕЛЕЗНЫЙ	Т	0,001	0,001
13	С КСМ	ГЛУБИННЫЕ НАСОС 380 V 50HZ 9,2 KW	ШТ	1,0000	
14	Е3304-008-01 ДОП. 6	ПОДВЕСКА НЕИЗОЛИРОВАННЫХ ПРОВОДОВ ВЛ 0.38 КВ С ПОМОЩЬЮ МЕХАНИЗМОВ ПРИ 20 ОПОРАХ	1 КМ НЕИЗОЛИРОВАННОГО ПРОВОДА ПРИ 20 ОПОРАХ	0,3000	
14.1	1	ЗАТРАТЫ ТРУДА РАБОЧИХ-СТРОИТЕЛЕЙ	ЧЕЛ.-Ч	17,87	5,361
14.2	3	ЗАТРАТЫ ТРУДА МАШИНИСТОВ	ЧЕЛ.-Ч	4,84	1,452
14.3	101	АВТОГИДРОПОДЪЕМНИКИ ВЫСОТОЙ ПОДЪЕМА 12 М	МАШ.-Ч	1,34	0,402
14.4	1853	ТРАКТОРЫ НА ПНЕВМОКОЛЕСНОМ ХОДУ ПРИ РАБОТЕ НА ДРУГИХ ВИДАХ СТРОИТЕЛЬСТВА (КРОМЕ ВОДОХОЗЯЙСТВЕННОГО) 59 (80) КВТ (Л.С.)	МАШ.-Ч	2,61	0,783
14.5	2509	АВТОМОБИЛИ БОРТОВЫЕ ГРУЗОПОДЪЕМНОСТЬЮ ДО 5 Т	МАШ.-Ч	0,89	0,267
14.6	31519	БЕНЗИН РАСТВОРИТЕЛЬ	Т	0,00002	0,000006
14.7	41837	СМАЗКА ЭЭС	КГ	0,1	0,03
14.8	41908	ПРОВОЛОКА ИЗ АЛЮМИНИЯ, ДИАМЕТРОМ 3 ММ	Т	0,0004	0,00012
14.9	44059	ВЕТОШЬ	КГ	0,02	0,006
14.10	72581	СОЕДИНИТЕЛЬ АЛЮМИНИЕВЫХ И СТАЛЕАЛЮМИНИЕВЫХ ПРОВОДОВ (СОАС) (КС-062-2)	ШТ	2,1	0,63
15	С КСМ	ПРОВОД УСТАНОВочНЫЕ С МЕДНЫЙ ЖИЛОЙ ВШ 6	М	300,0000	
16	Е0404-004-04	ОТКАЧКА ВОДЫ ИЗ СКВАЖИНЫ ЭРЛИФТОМ ПРИ РОТОРНОМ БУРЕНИИ С КОМПРЕССОРОМ, РАБОТАЮЩИМ ОТ ЭЛЕКТРОДВИГАТЕЛЯ ПРИ ГЛУБИНЕ СКВАЖИНЫ: ДО 300 М	СУТКИ	1,0000	
16.1	1	ЗАТРАТЫ ТРУДА РАБОЧИХ-СТРОИТЕЛЕЙ	ЧЕЛ.-Ч	59,02	59,02
16.2	3	ЗАТРАТЫ ТРУДА МАШИНИСТОВ	ЧЕЛ.-Ч	48,91	48,91

1	2	3	4	5	6
16.3	1728	ОБОРУДОВАНИЕ ПРИЦЕПНОЕ ДЛЯ ОТКАЧКИ ВОДЫ СТАНЦИЯ КОМПРЕССОРНАЯ ПЕРЕДВИЖНАЯ С ЭЛЕКТРОДВИГАТЕЛЕМ ДАВЛЕНИЯ 680 КПА (6,8 АТМ.) 5,25 МЗ/МИН	МАШ.-Ч	24,72	24,72
16.4	2020	УСТАНОВКИ И АГРЕГАТЫ БУРОВЫЕ НА БАЗЕ АВТОМОБИЛЕЙ ДЛЯ РОТОРНОГО БУРЕНИЯ СКВАЖИН НА ВОДУ, ГЛУБИНА БУРЕНИЯ ДО 500 М, ГРУЗОПОДЪЕМНОСТЬ 12,5 Т	МАШ.-Ч	23,48	23,48
17	E0404-003-01	ЗАСЫПКА В МЕЖТРУБНОЕ ПРОСТРАНСТВО ПРИ ВСЕХ ВИДАХ БУРЕНИЯ: ГРАВИЯ	10МЗ	0,0200	
17.1	1	ЗАТРАТЫ ТРУДА РАБОЧИХ-СТРОИТЕЛЕЙ	ЧЕЛ.-Ч	114	2,28
17.2	9249	ГРАВИЙ	МЗ	10,2	0,204
18	E2201-021-06	УКЛАДКА ТРУБОПРОВОДОВ ИЗ ПОЛИЭТИЛЕНОВЫХ ТРУБ ДИАМЕТРОМ 200X9,6 ММ	КМ	0,0800	
18.1	1	ЗАТРАТЫ ТРУДА РАБОЧИХ-СТРОИТЕЛЕЙ	ЧЕЛ.-Ч	286	22,88
18.2	3	ЗАТРАТЫ ТРУДА МАШИНИСТОВ	ЧЕЛ.-Ч	57,81	4,6248
18.3	116	АГРЕГАТЫ ДЛЯ СВАРКИ ПОЛИЭТИЛЕНОВЫХ ТРУБ	МАШ.-Ч	51,5	4,12
18.4	2499	АВТОМОБИЛИ БОРТОВЫЕ ГРУЗОПОДЪЕМНОСТЬЮ ДО 5 Т	МАШ.-Ч	1,7	0,136
18.5	9219	ВОДА	МЗ	74	5,92
19	С КСМ	ПОЛИЭТИЛЕНОВЫХ ТРУБ ДИАМЕТРОМ 200X9,6 ММ	ПМ	80,0000	
20	E2201-011-06	УКЛАДКА СТАЛЬНЫХ ТРУБ ДИАМЕТРОМ 219X8,0 ММ	КМ	0,0020	
20.1	1	ЗАТРАТЫ ТРУДА РАБОЧИХ-СТРОИТЕЛЕЙ	ЧЕЛ.-Ч	376	0,752
20.2	3	ЗАТРАТЫ ТРУДА МАШИНИСТОВ	ЧЕЛ.-Ч	121,9	0,2438
20.3	126	АГРЕГАТЫ СВАРОЧНЫЕ ДВУХПОСТОВЫЕ ДЛЯ РУЧНОЙ СВАРКИ НА ТРАКТОРЕ 79 КВТ (108 Л.С.)	МАШ.-Ч	80,78	0,16156
20.4	2499	АВТОМОБИЛИ БОРТОВЫЕ ГРУЗОПОДЪЕМНОСТЬЮ ДО 5 Т	МАШ.-Ч	0,43	0,00086
20.5	9219	ВОДА	МЗ	62,8	0,1256
20.6	35310	ЭЛЕКТРОДЫ ДИАМЕТРОМ 4 ММ Э42	Т	0,13	0,00026
21	С КСМ	СТАЛЬНЫХ ТРУБ ДИАМЕТРОМ 219X8,0 ММ	ПМ	2,0000	
22	С КСМ	ПОЛИАМИДНАЯ ВЕРЕВКА ЖИЛКА Д-10 ММ ДЛЯ ГЛУБ.НАСОСА.(КАНАТ ЛЕСКОВОЙ АЛАН-6ММ)	М	85,0000	
23	E2201-021-02	УКЛАДКА ТРУБОПРОВОДОВ ИЗ ПОЛИЭТИЛЕНОВЫХ ТРУБ ДИАМЕТРОМ 75X4,5 ММ	КМ	0,0900	
23.1	1	ЗАТРАТЫ ТРУДА РАБОЧИХ-СТРОИТЕЛЕЙ	ЧЕЛ.-Ч	179	16,11
23.2	3	ЗАТРАТЫ ТРУДА МАШИНИСТОВ	ЧЕЛ.-Ч	24,19	2,1771
23.3	116	АГРЕГАТЫ ДЛЯ СВАРКИ ПОЛИЭТИЛЕНОВЫХ ТРУБ	МАШ.-Ч	22,97	2,0673
23.4	С КСМ 2349	ЭЛЕКТРОСТАЦИИ ПЕРЕДВИЖНЫЕ 4 КВТ	МАШ.-Ч	0,93	0,0837
23.5	С КСМ 2509	АВТОМОБИЛИ БОРТОВЫЕ ГРУЗОПОДЪЕМНОСТЬЮ ДО 5 Т	МАШ.-Ч	0,17	0,0153
23.6	9219	ВОДА	МЗ	8	0,72
24	С КСМ	ПОЛИЭТИЛЕНОВЫХ ТРУБ ДИАМЕТРОМ 75X4,5 ММ	ПМ	90,0000	
25	E2203-006-03	УСТАНОВКА ЗАДВИЖЕК ИЛИ КЛАПАНОВ ОБРАТНЫХ ЧУГУННЫХ ДИАМЕТРОМ 100 ММ, ДАВЛЕНИЕ 1,6 МПА	ЗАДВИЖКА	2,0000	
25.1	1	ЗАТРАТЫ ТРУДА РАБОЧИХ-СТРОИТЕЛЕЙ	А	1,4	2,8
25.2	3	ЗАТРАТЫ ТРУДА МАШИНИСТОВ	ЧЕЛ.-Ч	0,03	0,06
25.3	2499	АВТОМОБИЛИ БОРТОВЫЕ ГРУЗОПОДЪЕМНОСТЬЮ ДО 5 Т	МАШ.-Ч	0,03	0,06
25.4	30535	ПРОКЛАДКИ РЕЗИНОВЫЕ (ПЛАСТИНА ТЕХНИЧЕСКАЯ ПРЕССОВАННАЯ)	КГ	0,1	0,2

1	2	3	4	5	6
25.5	52040	БОЛТЫ С ГАЙКАМИ И ШАЙБАМИ ДЛЯ САНИТАРНО-ТЕХНИЧЕСКИХ РАБОТ, ДИАМЕТРОМ 16 ММ	Т	0,0015	0,003
25.6	62138	ЗАДВИЖКИ (ИЛИ КЛАПАНЫ ОБРАТНЫЕ) ЧУГУННЫЕ ФЛАНЦЕВЫЕ, ВОДОПРОВОДНЫЕ МАРКА И ДИАМЕТР ПО ПРОЕКТУ	ШТ	1	2
ИТОГО ПО ЛОКАЛЬНОЙ РЕСУРСНОЙ ВЕДОМОСТИ:					
ТРУДОВЫЕ РЕСУРСЫ					
1		ЗАТРАТЫ ТРУДА РАБОЧИХ-СТРОИТЕЛЕЙ	ЧЕЛ.-Ч		464,2114
2		ЗАТРАТЫ ТРУДА МАШИНИСТОВ	ЧЕЛ.-Ч		220,6151
СТРОИТЕЛЬНЫЕ МАШИНЫ И МЕХАНИЗМЫ					
3	101	АВТОГИДРОПОДЪЕМНИКИ ВЫСОТОЙ ПОДЪЕМА 12 М	МАШ.-Ч		0,402
4	116	АГРЕГАТЫ ДЛЯ СВАРКИ ПОЛИЭТИЛЕНОВЫХ ТРУБ	МАШ.-Ч		6,1873
5	126	АГРЕГАТЫ СВАРОЧНЫЕ ДВУХПОСТОВЫЕ ДЛЯ РУЧНОЙ СВАРКИ НА ТРАКТОРЕ 79 КВТ (108 Л.С.)	МАШ.-Ч		0,16156
6	128	АГРЕГАТЫ СВАРОЧНЫЕ ПЕРЕДВИЖНЫЕ С НОМИНАЛЬНЫМ СВАРОЧНЫМ ТОКОМ 250-400 А С ДИЗЕЛЬНЫМ ДВИГАТЕЛЕМ	МАШ.-Ч		0,264
7	258	БУЛЬДОЗЕРЫ ПРИ РАБОТЕ НА ДРУГИХ ВИДАХ СТРОИТЕЛЬСТВА 79 (108) КВТ (Л.С.)	МАШ.-Ч		1,872
8	454	ГЛИНОМЕШАЛКИ 4 МЗ	МАШ.-Ч		52,8621
9	762	КРАНЫ НА АВТОМОБИЛЬНОМ ХОДУ ПРИ РАБОТЕ НА ДРУГИХ ВИДАХ СТРОИТЕЛЬСТВА 10 Т	МАШ.-Ч		4,79
10	1570	ЕМКОСТИ 5 МЗ	МАШ.-Ч		52,8621
11	1728	ОБОРУДОВАНИЕ ПРИЦЕПНОЕ ДЛЯ ОТКАЧКИ ВОДЫ СТАНЦИЯ КОМПРЕССОРНАЯ ПЕРЕДВИЖНАЯ С ЭЛЕКТРОДВИГАТЕЛЕМ ДАВЛЕНИЯ 680 КПА (6,8 АТМ.) 5,25 МЗ/МИН	МАШ.-Ч		24,72
12	1853	ТРАКТОРЫ НА ПНЕВМОКОЛЕСНОМ ХОДУ ПРИ РАБОТЕ НА ДРУГИХ ВИДАХ СТРОИТЕЛЬСТВА (КРОМЕ ВОДОХОЗЯЙСТВЕННОГО) 59 (80) КВТ (Л.С.)	МАШ.-Ч		0,783
13	2020	УСТАНОВКИ И АГРЕГАТЫ БУРОВЫЕ НА БАЗЕ АВТОМОБИЛЕЙ ДЛЯ РОТОРНОГО БУРЕНИЯ СКВАЖИН НА ВОДУ, ГЛУБИНА БУРЕНИЯ ДО 500 М, ГРУЗОПОДЪЕМНОСТЬ 12,5 Т	МАШ.-Ч		108,0631
14	2288	ЭКСКАВАТОРЫ ОДНОКОВШОВЫЕ ДИЗЕЛЬНЫЕ НА ПНЕВМОКОЛЕСНОМ ХОДУ ПРИ РАБОТЕ НА ДРУГИХ ВИДАХ СТРОИТЕЛЬСТВА (КРОМЕ ВОДОХОЗЯЙСТВЕННОГО) 0,25 МЗ	МАШ.-Ч		3,8472
15	2349	ЭЛЕКТРОСТАНЦИИ ПЕРЕДВИЖНЫЕ 4 КВТ	МАШ.-Ч		0,0837
16	2499	АВТОМОБИЛИ БОРТОВЫЕ ГРУЗОПОДЪЕМНОСТЬЮ ДО 5 Т	МАШ.-Ч		7,382
17	2509	АВТОМОБИЛИ БОРТОВЫЕ ГРУЗОПОДЪЕМНОСТЬЮ ДО 5 Т	МАШ.-Ч		0,2823
МАТЕРИАЛЬНЫЕ РЕСУРСЫ					
18	9219	ВОДА	МЗ		6,7656
19	9249	ГРАВИЙ	МЗ		0,204
20	30322	БОЛТЫ СТРОИТЕЛЬНЫЕ С ГАЙКАМИ И ШАЙБАМИ	Т		0,000124
21	30407	ГВОЗДИ СТРОИТЕЛЬНЫЕ	Т		0,000245
22	30484	БОЛТЫ СТРОИТЕЛЬНЫЕ С ГАЙКАМИ И ШАЙБАМИ	КГ		5
23	30535	ПРОКЛАДКИ РЕЗИНОВЫЕ (ПЛАСТИНА ТЕХНИЧЕСКАЯ ПРЕССОВАННАЯ)	КГ		0,2
24	30956	КРАСКИ МАСЛЯНЫЕ ЗЕМЛЯНЫЕ МА-0115 МУМИЯ, СУРИК ЖЕЛЕЗНЫЙ	Т		0,001
25	31519	БЕНЗИН РАСТВОРИТЕЛЬ	Т		0,000006
26	32204	МАСЛО ИНДУСТРИАЛЬНОЕ И-20А	Т		0,004014
27	32208	СМАЗКА СОЛИДОЛ ЖИРОВОЙ "Ж"	Т		0,001738

1	2	3	4	5	6
28	32501	ПОКОВКИ ИЗ КВАДРАТНЫХ ЗАГОТОВОК МАССОЙ 1,8 КГ	Т		0,00006
29	32545	ПРОВОЛОКА СВЕТЛАЯ ДИАМЕТРОМ 3,0 ММ	Т		0,000364
30	32721	РЕЗИНА ПРЕССОВАНАЯ	КГ		0,07374
31	34003	КЕРОСИН ДЛЯ ТЕХНИЧЕСКИХ ЦЕЛЕЙ МАРОК КТ-1, КТ-2	Т		0,000863
32	35310	ЭЛЕКТРОДЫ ДИАМЕТРОМ 4 ММ Э42	Т		0,00026
33	35315	ЭЛЕКТРОДЫ ДИАМЕТРОМ 4 ММ Э50А	Т		0,00022
34	35502	ВЕРВКА ТЕХНИЧЕСКАЯ ИЗ ПЕНЬКОВОГО ВОЛОКНА	Т		0,000118
35	36078	ПИЛОМАТЕРИАЛЫ ХВОЙНЫХ ПОРОД ДОСКИ НЕОБРЕЗНЫЕ ДЛИНОЙ 4-6,5 М, ВСЕ ШИРИНЫ, ТОЛЩИНОЙ 32-40 ММ IV СОРТА	М3		0,02466
36	37592	ТРУБЫ БУРИЛЬНЫЕ ИЗ СТАЛИ ГРУППЫ Д С ВЫСАЖЕННЫМИ ВНУТРЬ КОНЦАМИ И МУФТЫ К НИМ НАРУЖНЫЙ ДИАМЕТР 89 ММ ТОЛЩИНА СТЕНКИ 7 ММ	М		1,479
37	41190	ДОЛОТА ТРЕХШАРОПЕЧНЫЕ	ШТ		1,3098
38	41191	ДОЛОТА ЛОПАСТНЫЕ	ШТ		0,226411
39	41857	СМАЗКА ЗЭС	КГ		0,03
40	41908	ПРОВОЛОКА ИЗ АЛЮМИНИЯ, ДИАМЕТРОМ 3 ММ	Т		0,00012
41	44059	ВЕТОШЬ	КГ		1,3769
42	44646	ТРУБЫ БУРИЛЬНЫЕ УТЯЖЕЛЕННЫЕ	М		0,17658
43	52040	БОЛТЫ С ГАЙКАМИ И ШАЙБАМИ ДЛЯ САНИТАРНО-ТЕХНИЧЕСКИХ РАБОТ, ДИАМЕТРОМ 16 ММ	Т		0,003
44	53287	РУКАВ ВСАСЫВАЮЩИЙ ДИАМЕТРОМ 100 ММ, ТИП КПЗ	М		0,14913
45	53288	РУКАВ НАПОРНЫЙ ДЛЯ ПРОМЫВКИ БУРОВЫХ СКВАЖИН ДИАМЕТРОМ 38 ММ ДАВЛЕНИЕМ 10 МПА (100 КГС/СМ2)	М		0,184275
46	62138	ЗАДВИЖКИ (ИЛИ КЛАПАНЫ ОБРАТНЫЕ) ЧУГУННЫЕ ФЛАНЦЕВЫЕ, ВОДОПРОВОДНЫЕ МАРКА И ДИАМЕТР ПО ПРОЕКТУ	ШТ		2
47	72581	СОЕДИНИТЕЛЬ АЛЮМИНИЕВЫХ И СТАЛЕАЛЮМИНИЕВЫХ ПРОВОДОВ (СОАС) (КС-062-2)	ШТ		0,63
48	97117	СТЕКЛОЛЕНТА ЛИПКАЯ ИЗОЛЯЦИОННАЯ НА ПОЛИКАСИНОВОМ КОМПАУНДЕ МАРКИ ЛСЭПЛ, ШИРИНОЙ 20-30 ММ, ТОЛЩИНОЙ ОТ 0,14 ДО 0,19 ММ ВКЛЮЧИТЕЛЬНО	КГ		0,312075
СТРОИТЕЛЬНЫЕ МАТЕРИАЛЫ И КОНСТРУКЦИИ					
49	СКМ	ВОДА	М3		20
50	СКМ	ГЛИНА БЕНТОНитОВАЯ МАРКА ПБМГ	ТН		1,5
51	СКМ	ПОЛИЭТИЛЕНОВЫХ ТРУБ ДИАМЕТРОМ 75X4,5 ММ	М		90
52	СКМ	ПОЛИАМИДНАЯ ВЕРВКА ЖИЛКА Д-10 ММ ДЛЯ ГЛУБ. НАСОСА (КАНАТ ЛЕСКОВОЙ ALAN-6ММ)	М		85
53	СКМ	СТАЛЬНЫХ ТРУБ ДИАМЕТРОМ 219X8,0 ММ	М		2
54	СКМ	ПОЛИЭТИЛЕНОВЫХ ТРУБ ДИАМЕТРОМ 200X9,6 ММ	М		80
55	СКМ	ПРОВОД УСТАНОВОЧНЫЕ С МЕДНОЙ ЖИЛОЙ ВПП 6	М		300
56	СКМ	ГЛУБИННЫЕ НАСОС 380 V 50HZ 9,2 KW	ШТ		1
57	СКМ	ТРАНСПОРТИРОВКА ВОДА НА 1 КМ АВТОТРАНСПОРТАМИ	ТН/КМ		20

СОСТАВИЛ



ЭРГАШЕВА М

ПРОВЕРИЛ



ЖАББОРОВ И.

Наименование стройки - М-37"САМАРКАНД-БУХОРО-ТУРКМАНБОШИ" АВТОМОБИЛ ЙУЛИНИНГ 171-175 КМ. ОРАЛИКЛАРИНИ КУЖАЛАМЗОРЛАШТИРИШ ВА СУГУРИШ ТИЗИМИНИ УРНАТИШ

на **ВЕДОМОСТЬ ПОТРЕБНЫХ РЕСУРСОВ № 01-01**
 ОСНОВАНИЕ: ТИК КУДУК КАЗИШ ИШЛАРИ №1(ПК25+00 Чап Томон)

Составлена В ТЕКУЩИХ ЦЕНАХ 2022 Г

N п/п	Шифр (обоснование)	Код ABC	Наименование ресурса	Единица измерения	Сметная потребность	Сметная стоимость, СУМ	
						единицы	в текущем уровне
1	2	3	4	5	6	7	8
Ресурсы по нормам СНИП							
<i>Затраты труда</i>							
1.		1	Затраты труда рабочих-строителей (с учетом соц. страхования)	чел.-ч	464,2114	17 309,60	8 035 313
2.		3	Затраты труда машинистов	чел.-ч	220,6152	0	-
			Итого по трудовым ресурсам	СУМ			8 035 313
<i>Строительные машины и механизмы</i>							
1		101	Автогидроподъемники высотой подъема 12 м	маш.-ч	0,402	222 851	89 586
2		116	Агрегаты для сварки полиэтиленовых труб	маш.-ч	6,1873	12 693	78 535
3		126	Агрегаты сварочные двухпостовые для ручной сварки на тракторе 79 кВт (108 л.с.)	маш.-ч	0,16156	141 896	22 925
4		128	Агрегаты сварочные передвижные с номинальным сварочным током 250-400 А с дизельным двигателем	маш.-ч	0,264	25 021	6 605
5		258	Бульдозеры при работе на других видах строительства 79 (108) кВт (л.с.)	маш.-ч	1,872	111 938	209 548
6		454	Глиномешалки 4 м ³	маш.-ч	52,8621	15 836	837 111
7		762	Краны на автомобильном ходу при работе на других видах строительства 10 т	маш.-ч	4,78995	136 341	653 067
8		1570	Емкости 5 м ³	маш.-ч	52,8621	765	40 417
9		1728	Оборудование прицепное для откачки воды станции компрессорная передвижная с электродвигателем давления 680 кПа (6,8 атм.) 5,25 м ³ /мин	маш.-ч	24,72	77 767	1 922 400
10		1853	Тракторы на пневмоколесном ходу при работе на других видах строительства (кроме водохозяйственного) 59 (80) кВт (л.с.)	маш.-ч	0,783	141 896	111 105
11		2020	Установки и агрегаты буровые на базе автомобилей для роторного бурения скважин на воду, глубина бурения до 500 м, грузоподъемность 12,5 т	маш.-ч	108,0631	125 690	13 582 488

1	2	3	5	6	7	8
12	Экскаваторы одноковшовые дизельные на пневмоколесном ходу при работе на других видах строительства (кроме водохозяйственного) 0,25 м3	2288	маш.-ч	3,8472	212 992	819 423
13	Электростанции передвижные 4 кВт	2349	маш.-ч	0,0837	28 811	2 411
14	Автомобили бортовые грузоподъемностью до 5 т	2499	маш.-ч	7,38201	158 320	1 168 720
15	Автомобили бортовые грузоподъемностью до 5 т	2509	маш.-ч	0,2823	158 320	44 694
	Итого по строительным машинам		СУМ			19 589 034
Строительные материалы, изделия и детали						
1	Вода	9219	м3	6,7656	550	3 721
2	Гравий	9249	м3	0,204	19 116	3 900
3	Болты строительные с гайками и шайбами	30322	т	0,000124	15 742 000	1 945
4	Гвозди строительные	30407	т	0,000245	16 400 000	4 014
5	Болты строительные с гайками и шайбами	30484	кг	5	15 742	78 710
6	Прокладки резиновые (пластина техническая прессованная)	30535	кг	0,2	13 184	2 637
7	Краски масляные земляные МА-0115 мумия, сурик железный	30956	т	0,001	22 200	22
8	Бензин растворитель	31519	т	0,000006	21 612 000	130
9	Масло индустриальное И-20А	32204	т	0,004014	7 565 231	30 366
10	Смазка солидол жировой "Ж"	32208	т	0,001738	19 580 000	34 021
11	Поковки из квадратных заготовок массой 1,8 кг	32501	т	0,00006	7 526 666	452
12	Проволока светлая диаметром 3,0 мм	32545	т	0,000364	9 221 000	3 359
13	Резина прессованная	32721	кг	0,07374	35 000	2 581
14	Керосин для технических целей марок КТ-1, КТ-2	34003	т	0,000863	9 316 132	8 041
15	Электроды диаметром 4 мм Э42	35310	т	0,00026	14 900 000	3 874
16	Электроды диаметром 4 мм Э50А	35315	т	0,00022	14 900 000	3 278
17	Веревка техническая из пенькового волокна	35502	т	0,000118	30 296 570	3 584
18	Пиломатериалы хвойных пород Доски необрезные длиной 4-6,5 м, все ширины, толщиной 32-40 мм IV сорта	36078	м3	0,02466	2 200 000	54 252
19	Трубы бурильные из стали группы д с высаженными внутрь концами и муфты к ним наружный диаметр 89 мм толщина стенки 7 мм	37592	м	1,479	141 488	209 261
20	Долота трехшарошечные	41190	шт	1,309816	9 000 000	11 788 340
21	Долота лопастные	41191	шт	0,226411	900 000	203 770
22	Смазка ЗЭС	41837	кг	0,03	19 800	594

1	2	3	4	5	6	7	8
23		41908	Проволока из алюминия, диаметр 3 мм	т	0,00012	40 943 478	4 913
24		44059	Ветошь	кг	1,37685	1 000	1 377
25		44646	Трубы бурльные утяжеленные	м	0,17658	-	-
26		52040	Болты с гайками и шайбами для санитарно-технических работ, диаметр 16 мм	т	0,003	15 742 000	47 226
27		53287	Рукав всасывающий диаметром 100 мм, тип КШЗ	м	0,14913	139 000	20 729
28		53288	Рукав напорный для промывки буровых скважин диаметром 38 мм давлением 10 МПа (100 кгс/см2)	м	0,184275	15 820	2 915
29		62138	Задвижки (или клапаны обратные) чугунные фланцевые, водопродные	шт	2	680 000	1 360 000
30		72581	Соединитель алюминиевых и сталеалюминиевых проводов (СОАС) (КС-062-2)	шт	0,63	-	-
31		97117	Стеклолента липкая изоляционная на поликасиновом компаунде марки ЛСЭПЛ, шириной 20-30 мм, толщиной от 0,14 до 0,19 мм включительно	кг	0,312075	29 300	9 144
32	С КСМ		Вода	м3	20	550	11 000
33	С КСМ		Глина бентонитовая марка ПБМГ	тн	1,5	304 348	456 522
34	С КСМ		Полиэтиленовых труб диаметром 75x5,6 мм	пм	90	24 333	2 189 935
35	С КСМ		Полиамидная веревка жила д-10 мм для глуб.насоса.(Канат лесковой А1ап-6мм)	м	85	10 000	850 000
36	С КСМ		Стальных труб диаметром 219x8,0 мм	пм	2	480 073	960 146
37	С КСМ		Полиэтиленовых труб диаметром 200x9,6 мм	пм	80	123 478	9 878 261
38	С КСМ		ПРОВОД УСТАНОВОЧНЫЕ С МЕДНОЙ ЖИЛОЙ ВПШ 6	м	300	8 339	2 501 712
			Итого по материальным ресурсам	СУМ			30 734 729
			Оборудование				
1	С КСМ		Глубинные насос 380 V 50Hz 9,2 kW	шт	1	9 920 000	9 920 000
			Итого оборудование				9 920 000
			Транспортные расходы				
1			Транспортные расходы 5% от стоимости стр-ных материалов	СУМ			1 411 651
2			Транспортные расходы 2% от стоимости оборудования	СУМ			198 400
3			Транспортные расходы 1,5% от стоимости кабеля	СУМ			37 526
4	С КСМ		ТРАНСПОРТИРОВКА ВОДА НА 1 КМ АВТОТРАНСПОРТАМИ	тн/км	20	1910,26	38 205
			Итого транспортные расходы				1 685 782
			ВСЕГО ПО СМЕТЕ:	СУМ			69 964 858

Составил:

Проверил:

М-37"САМАРКАНД-БУХОРО-ТУРКМАНБОШИ" АВТОМОБИЛ ЙУЛИНИНГ 171-175 КМ.ОРАЛЖИЛЛАРИНИ КУКАЛАМЗОРЛАШТИРИШ ВА СУТОРИШ ТИЗИМИНИ
(наименование стройки)
Форма N 5

ЛОКАЛЬНАЯ РЕСУРСНАЯ ВЕДОМОСТЬ № 01-01

(локальная ресурсная смета)

ЭЛЕКТРОСНАБЖЕНИЯ КУДУК УЧУН,
(наименование работ и затрат, наименование объекта)

Основание: ДЕФЕКТНАЯ ВЕДОМОСТЬ

N п.п.	Шифр номера нормативов и коды ресурсов	Наименование работ и затрат	Единица измерения	Количество	
				на ед. измерения	по проектным данным
1	2	3	4	5	6
1	Ц0803-599-09	ЩИТКИ, УСТАНОВЛИВАЕМЫЕ НА СТЕНЕ РАСПОРНЫМИ ДЮБЕЛЯМИ, МАССА ЩИТКА, КГ, ДО 6	ШТ	1,0000	
1.1	1	ЗАТРАТЫ ТРУДА РАБОЧИХ-СТРОИТЕЛЕЙ	ЧЕЛ.-Ч	3,36	3,36
1.2	3	ЗАТРАТЫ ТРУДА МАШИНИСТОВ	ЧЕЛ.-Ч	0,02	0,02
1.3	766	КРАНЫ НА АВТОМОБИЛЬНОМ ХОДУ ПРИ РАБОТЕ НА МОНТАЖЕ ТЕХНОЛОГИЧЕСКОГО ОБОРУДОВАНИЯ 10 Т	МАШ.-Ч	0,01	0,01
1.4	2510	АВТОМОБИЛИ БОРТОВЫЕ ГРУЗОПОДЪЕМНОСТЬЮ ДО 8 Т	МАШ.-Ч	0,01	0,01
1.5	2875	ПЕРФОРАТОРЫ ЭЛЕКТРИЧЕСКИЕ	МАШ.-Ч	0,51	0,51
1.6	30434	ДЮБЕЛИ РАСПОРНЫЕ	100ШТ	0,041	0,041
1.7	31087	КРАСКА	КГ	0,2	0,2
1.8	45527	БИРКИ МАРКИРОВОЧНЫЕ	100ШТ	0,02	0,02
1.9	45667	ВТУЛКИ ИЗОЛИРУЮЩИЕ	ШТ	21	21
1.10	64806	ПЕРЕМЫЧКИ ГИБКИЕ, ТИП ПГС-50	ШТ	1	1
1.11	65155	СЖИМЫ ОТВЕТВИТЕЛЬНЫЕ	100ШТ	0,041	0,041
1.12	65312	ТРУБКА ПОЛИХЛОРВИНИЛОВАЯ	КГ	0,124	0,124
1.13	97117	СТЕКЛОЛЕНТА ЛИПКАЯ ИЗОЛЯЦИОННАЯ НА ПОЛИКАСИНОВОМ КОМПАУНДЕ МАРКИ ЛСЭПЛ, ШИРИНОЙ 20-30 ММ, ТОЛЩИНОЙ ОТ 0,14 ДО 0,19 ММ ВКЛЮЧИТЕЛЬНО	КГ	0,016	0,016
2	С КСМ	ШИТ МЕТАЛЛИЧЕСКОГО РАЗМЕРОМ 700X500X200 ММ IP54 С МОНТАЖНОЙ ПАНЕЛЬЮ 06	ШТ	1,0000	
3	Ц0803-526-01	ВКЛЮЧАТЕЛИ УСТАНОВОЧНЫЕ АВТОМАТИЧЕСКИЕ [АВТОМАТ] ИЛИ НЕАВТОМАТИЧЕСКИЕ. АВТОМАТ ОДНО-, ДВУХ-, ТРЕХПОЛЮСНЫЙ, УСТАНОВЛИВАЕМЫЙ НА КОНСТРУКЦИИ НА СТЕНЕ ИЛИ КОЛОННЕ, НА ТОК, А, ДО 25	ШТ	3,0000	
3.1	1	ЗАТРАТЫ ТРУДА РАБОЧИХ-СТРОИТЕЛЕЙ	ЧЕЛ.-Ч	1,56	4,68
3.2	3	ЗАТРАТЫ ТРУДА МАШИНИСТОВ	ЧЕЛ.-Ч	0,004	0,012
3.3	521	ДРЕЛИ ЭЛЕКТРИЧЕСКИЕ	МАШ.-Ч	0,04	0,12
3.4	766	КРАНЫ НА АВТОМОБИЛЬНОМ ХОДУ ПРИ РАБОТЕ НА МОНТАЖЕ ТЕХНОЛОГИЧЕСКОГО ОБОРУДОВАНИЯ 10 Т	МАШ.-Ч	0,002	0,006
3.5	2016	УСТАНОВКИ ДЛЯ СВАРКИ РУЧНОЙ ДУГОВОЙ (ПОСТОЯННОГО ТОКА)	МАШ.-Ч	0,13	0,39

1	2	3	4	5	6
3.6	30434	ДЮБЕЛИ РАСПОРНЫЕ	100ШТ	0,014	0,042
3.7	30478	ДЮБЕЛИ Для ПРИСТРЕЛКИ	10ШТ	1,22	3,66
3.8	30484	БОЛТЫ СТРОИТЕЛЬНЫЕ С ГАЙКАМИ И ШАЙБАМИ	КГ	0,049	0,147
3.9	35377	ЭЛЕКТРОДЫ ДИАМЕТРОМ 4 ММ Э42А	КГ	0,07	0,21
3.10	64457	НАКОНЕЧНИКИ КАБЕЛЬНЫЕ	ШТ	6,1	18,3
4	С КСМ	АВТОМАТИЧЕСКИЙ ВЫКЛЮЧАТЕЛЬ ВА 47-63.3Р 40А(С)4,5КА	ШТ	2,0000	
5	С КСМ	АВТОМАТИЧЕСКИЙ ВЫКЛЮЧАТЕЛЬ ВА 63-100.3Р 100А(С)4,5КА	ШТ	1,0000	
6	С КСМ	КНОПКА ПУСК-СТОП ДВОЙНАЯ LA239A3-11RG 220 V	ШТ	2,0000	
7	С КСМ	МАГНИТОПУСКАТЕЛЬ ПМА4100 63А	ШТ	2,0000	
8	С КСМ	РЕЛЕ ЗАЩИТА ДВИГАТЕЛЯ J-D 5 2-100 А 380 В	ШТ	1,0000	
9	С КСМ	ТОКОВАЯ ЗАЩИТА ДВИГАТЕЛЯ J-D 5	ШТ	1,0000	
10	Ц0803-600-2	СЧЕТЧИКИ, УСТАНОВЛИВАЕМЫЕ НА ГОТОВОМ ОСНОВАНИИ ТРЕХФАЗНЫЕ	ШТ	1,0000	
10.1	1	ЗАТРАТЫ ТРУДА РАБОЧИХ-СТРОИТЕЛЕЙ	ЧЕЛ.-Ч	0,87	0,87
10.2	3	ЗАТРАТЫ ТРУДА МАШИНИСТОВ	ЧЕЛ.-Ч	0,02	0,02
10.3	2510	АВТОМОБИЛИ БОРТОВЫЕ ГРУЗОПОДЪЕМНОСТЬЮ ДО 8 Т	МАШ.-Ч	0,01	0,01
11	С КСМ	СЧЕТЧИК АКТИВНОЙ РЕАКТИВНОЙ ЭЛЕКТРИЧЕСКОЙ ЭНЕРГИИ ТРЕХФАЗНЫЙ	ШТ	1,0000	
12	Е1805-001-01	УСТАНОВКА НАСОСОВ ЦЕНТРОБЕЖНЫХ С ЭЛЕКТРОДВИГАТЕЛЕМ МАССОЙ АГРЕГАТА, ДО 0.1 Т 15 КВТ	НАСОС	1,0000	
12.1	1	ЗАТРАТЫ ТРУДА РАБОЧИХ-СТРОИТЕЛЕЙ	ЧЕЛ.-Ч	14,17	14,17
12.2	3	ЗАТРАТЫ ТРУДА МАШИНИСТОВ	ЧЕЛ.-Ч	0,08	0,08
12.3	762	КРАНЫ НА АВТОМОБИЛЬНОМ ХОДУ ПРИ РАБОТЕ НА ДРУГИХ ВИДАХ СТРОИТЕЛЬСТВА 10 Т	МАШ.-Ч	0,05	0,05
12.4	2016	УСТАНОВКИ Для СВАРКИ ручной дуговой (постоянного тока)	МАШ.-Ч	0,52	0,52
12.5	2509	АВТОМОБИЛИ БОРТОВЫЕ ГРУЗОПОДЪЕМНОСТЬЮ ДО 5 Т	МАШ.-Ч	0,03	0,03
12.6	5628	АНКЕРНЫЕ ДЕТАЛИ ИЗ ПРЯМЫХ ИЛИ ГНУТЫХ КРУГЛЫХ СТЕРЖНЕЙ С РЕЗЬБОЙ В КОМПЛЕКТЕ С ШАЙБАМИ И ГАЙКАМИ ИЛИ БЕЗ НИХ, ПОСТАВЛЯЕМЫЕ ОТДЕЛЬНО	Т	0,0022	0,0022
12.7	12102	РАСТВОР ГОТОВЫЙ КЛАДОЧНЫЙ ТЯЖЕЛЫЙ ЦЕМЕНТНЫЙ, МАРКА: 50	М3	0,014	0,014
12.8	35319	ЭЛЕКТРОДЫ ДИАМЕТРОМ 5 ММ Э42А	Т	0,00039	0,00039
12.9	45407	ПРОКЛАДКИ РЕЗИНОВЫЕ (ПЛАСТИНА ТЕХНИЧЕСКАЯ ПРЕССОВАННАЯ)	КГ	0,07	0,07
12.10	46230	ФЛАНЦЫ СТАЛЬНЫЕ ПО ПРОЕКТУ	ШТ	2	2
12.11	52039	БОЛТЫ С ГАЙКАМИ И ШАЙБАМИ Для САНИТАРНО-ТЕХНИЧЕСКИХ РАБОТ, ДИАМЕТРОМ 12 ММ	Т	0,00127	0,00127
12.12	63703	НАСОСЫ С ЭЛЕКТРОДВИГАТЕЛЕМ	КОМПЛ	1	1
13	Ц0802-148-01	КАБЕЛИ ДО 35 КВ В ПРОЛОЖЕННЫХ ТРУБАХ, БЛОКАХ И КОРОБАХ. КАБЕЛЬ, МАССА 1 М, КГ, ДО 1	100М	0,0600	
13.1	1	ЗАТРАТЫ ТРУДА РАБОЧИХ-СТРОИТЕЛЕЙ	ЧЕЛ.-Ч	12,4	0,744
13.2	3	ЗАТРАТЫ ТРУДА МАШИНИСТОВ	ЧЕЛ.-Ч	3,78	0,2268
13.3	2510	АВТОМОБИЛИ БОРТОВЫЕ ГРУЗОПОДЪЕМНОСТЬЮ ДО 8 Т	МАШ.-Ч	0,39	0,0234
13.4	31248	ЛАК БИТУМНЫЙ БТ-123	Т	0,00006	0,000004
13.5	64235	ЛЕНТА К226	100М	0,0096	0,000576
14	С КСМ	КАБЕЛЬ С МЕДНОЙ СЕЧ.2Х4 ММ2 КВГ	М	6,0000	

1	2	3	4	5	6
15	E0102-057-02	РАЗРАБОТКА ГРУНТА ВРУЧНУЮ В ТРАНШЕЯХ ГЛУБИНОЙ ДО 2 М БЕЗ КРЕПЛЕНИЙ С ОТКОСАМИ, ГРУНТА ГРУНТОВ 2	100М3	0,0300	
15.1	1	ЗАТРАТЫ ТРУДА РАБОЧИХ-СТРОИТЕЛЕЙ	ЧЕЛ.-Ч	154	4,62
16	E3303-010-02	ПОГРУЗО-РАЗГРУЗОЧНЫЕ РАБОТЫ НА ТРАССЕ, ПОГРУЗКА И ВЫГРУЗКА ЖЕЛЕЗОБЕТОННЫХ ФУНДАМЕНТОВ, СТОЕК ОПОР И СВАЙ	Т	2,8200	
16.1	1	ЗАТРАТЫ ТРУДА РАБОЧИХ-СТРОИТЕЛЕЙ	ЧЕЛ.-Ч	0,18	0,5076
16.2	3	ЗАТРАТЫ ТРУДА МАШИНИСТОВ	ЧЕЛ.-Ч	0,2	0,564
16.3	775	КРАНЫ НА АВТОМОБИЛЬНОМ ХОДУ 10 Т	МАШ.-Ч	0,1	0,282
16.4	820	КРАНЫ НА ТРАКТОРЕ 121 (165) КВТ (Л.С.) 10 Т (ПРИЦЕПНЫЕ)	МАШ.-Ч	0,1	0,282
17	E3304-003-01	УСТАНОВКА ЖЕЛЕЗОБЕТОННЫХ ОПОР ВЛ 0.38, 6-10 КВ С ТРАВЕРСАМИ БЕЗ ПРИСТАВОК ОДНОСТОЕЧНЫХ	ОПОРА	2,0000	
17.1	1	ЗАТРАТЫ ТРУДА РАБОЧИХ-СТРОИТЕЛЕЙ	ЧЕЛ.-Ч	3,8	7,6
17.2	3	ЗАТРАТЫ ТРУДА МАШИНИСТОВ	ЧЕЛ.-Ч	0,97	1,94
17.3	1069	МАШИНЫ БУРИЛЬНЫЕ НА ТРАКТОРЕ 85 (115) КВТ (Л.С.) ГЛУБИНОЙ БУРЕНИЯ 3,5 М	МАШ.-Ч	0,78	1,56
17.4	2509	АВТОМОБИЛИ БОРТОВЫЕ ГРУЗОПОДЪЕМНОСТЬЮ ДО 5 Т	МАШ.-Ч	0,19	0,38
17.5	30972	КРАСКИ ДЛЯ НАРУЖНЫХ РАБОТ ЧЕРНАЯ, МАРОК МА-015, ПФ-014	Т	0,0004	0,0008
17.6	31226	ЛАК БТ-577	Т	0,0001	0,0002
17.7	32208	СМАЗКА СОЛИДОЛ ЖИРОВОЙ "Ж"	Т	0,00003	0,00006
17.8	41439	КОЛПАЧКИ ПОЛИЭТИЛЕНОВЫЕ	ШТ	6	12
17.9	41837	СМАЗКА ЗЭС	КГ	0,1	0,2
17.10	41896	МЕТАЛЛИЧЕСКИЕ ПЛАКАТЫ	ШТ	0,1	0,2
17.11	44059	ВЕТОШЬ	КГ	0,02	0,04
18	С КСМ	ЖЕЛЕЗОБЕТОННЫХ ОПОР ВЛ 0.38, 6-10 КВ	ШТ	2,0000	
19	E3304-003-05	УСТАНОВКА ЖЕЛЕЗОБЕТОННЫХ ОПОР ДЛЯ СОВМЕСТНОЙ ПОДВЕСКИ ПРОВОДОВ ВЛ 0.38, 6-10 КВ БЕЗ ПРИСТАВОК ОДНОСТОЕЧНЫХ С ОДНИМ ПОДКОСОМ	ОПОРА	1,0000	
19.1	1	ЗАТРАТЫ ТРУДА РАБОЧИХ-СТРОИТЕЛЕЙ	ЧЕЛ.-Ч	9,98	9,98
19.2	3	ЗАТРАТЫ ТРУДА МАШИНИСТОВ	ЧЕЛ.-Ч	2,39	2,39
19.3	1069	МАШИНЫ БУРИЛЬНЫЕ НА ТРАКТОРЕ 85 (115) КВТ (Л.С.) ГЛУБИНОЙ БУРЕНИЯ 3,5 М	МАШ.-Ч	1,89	1,89
19.4	2509	АВТОМОБИЛИ БОРТОВЫЕ ГРУЗОПОДЪЕМНОСТЬЮ ДО 5 Т	МАШ.-Ч	0,5	0,5
19.5	30972	КРАСКИ ДЛЯ НАРУЖНЫХ РАБОТ ЧЕРНАЯ, МАРОК МА-015, ПФ-014	Т	0,0004	0,0004
19.6	31226	ЛАК БТ-577	Т	0,0001	0,0001
19.7	32208	СМАЗКА СОЛИДОЛ ЖИРОВОЙ "Ж"	Т	0,00003	0,00003
19.8	41439	КОЛПАЧКИ ПОЛИЭТИЛЕНОВЫЕ	ШТ	12	12
19.9	41837	СМАЗКА ЗЭС	КГ	0,1	0,1
19.10	41896	МЕТАЛЛИЧЕСКИЕ ПЛАКАТЫ	ШТ	0,1	0,1
19.11	44059	ВЕТОШЬ	КГ	0,02	0,02
20	С КСМ	ЖЕЛЕЗОБЕТОННЫХ ОПОР ВЛ 0.38, 6-10 С ОДНИМ ПОДКОСОМ КВ	ШТ	1,0000	
21	С КСМ	КРОНШТЕЙН ДЛЯ ПОДКОСА	ШТ	1,0000	

1	2	3	4	5	6
22	Ц0802-148-01	КАБЕЛИ ДО 35 КВ В ПРОЛОЖЕННЫХ ТРУБАХ, БЛОКАХ И КОРобаХ. КАБЕЛЬ, МАССА 1 М, КТ, ДО 1	100М	0,0400	6
22.1	1	ЗАТРАТЫ ТРУДА РАБОЧИХ-СТРОИТЕЛЕЙ	ЧЕЛ.-Ч	12,4	0,496
22.2	3	ЗАТРАТЫ ТРУДА МАШИНИСТОВ	ЧЕЛ.-Ч	3,78	0,1512
22.3	2510	АВТОМОБИЛИ БОРТОВЫЕ ГРУЗОПОДЪЕМНОСТЬЮ ДО 8 Т	МАШ.-Ч	0,39	0,0156
22.4	31248	ЛАК ВИТУМНЫЙ БТ-123	Т	0,00006	0,000002
22.5	64235	ЛЕНТА К226	100М	0,0096	0,000384
23	С КСМ	КАБЕЛЬ С МЕДНОЙ ЖИЛОЙ СЕЧ.2Х2,5 ММ2 КВГ	М	4,0000	
24	Е3304-017-02 ДОП. 12 МИНСТРОЙ РУЗ N 519 ОТ 18.11.2019 Г.	САМОНЕСУЩИЕ ИЗОЛИРОВАННЫЕ ПРОВОДА 0,4 КВ, СИП-2А НАТЯГИВАНИЕ ПРОВОДА ВРУЧНУЮ	1 КМ ИЗОЛИРОВА ННОГО ПРОВОДА С НЕСКОЛЬКИ МИ ЖИЛАМИ ПРИ УСТАНОВКЕ 20 ОПОР НА КМ	0,1500	
24.1	1	ЗАТРАТЫ ТРУДА РАБОЧИХ-СТРОИТЕЛЕЙ	ЧЕЛ.-Ч	135,95	20,3925
24.2	3	ЗАТРАТЫ ТРУДА МАШИНИСТОВ	ЧЕЛ.-Ч	25,56	3,834
24.3	101	АВТОГИДРОПОДЪЕМНИКИ ВЫСОТОЙ ПОДЪЕМА 12 М	МАШ.-Ч	24,41	3,6615
24.4	766	КРАНЫ НА АВТОМОБИЛЬНОМ ХОДУ ПРИ РАБОТЕ НА МОНТАЖЕ ТЕХНОЛОГИЧЕСКОГО ОБОРУДОВАНИЯ 10 Т	МАШ.-Ч	0,82	0,123
24.5	2191	АВТОМОБИЛИ БОРТОВЫЕ ГРУЗОПОДЪЕМНОСТЬЮ ДО 15 Т	МАШ.Ч	0,33	0,0495
24.6	3496	УСТРОЙСТВО ПЕРЕМОТКИ КАБЕЛЯ	МАШ.-Ч	21,6	3,24
24.7	42216	РЕМЕШОК КАБЕЛЬНЫЙ	ШТ	80	12
24.8	43273	ЛЕНТА КРЕПЛЕНИЯ ШИРИНОЙ 20ММ, ТОЛЩИНОЙ 0,7ММ, ИЗ НЕРЖАВЕЮЩЕЙ СТАЛИ (СИП)	М	80	12
24.9	63755	КОМПЛЕКТ ПРОМЕЖУТОЧНОЙ ПОДВЕСКИ (СИП)	КОМПЛ	15	2,25
24.10	63759	КРОНШТЕЙН АНКЕРНЫЙ (СИП)	ШТ	30	4,5
24.11	63762	НАТЯЖНОЙ ЗАЖИМ (СИП)	ШТ	40	6
24.12	63765	ПЛАШЕЧНЫЙ ЗАЖИМ (СИП)	ШТ	40	6
24.13	63770	СОЕДИНИТЕЛЬНЫЙ ЗАЖИМ (СИП)	ШТ	100	15
24.14	63777	СКРЕПА ДЛЯ ЛЕНТЫ (СИП)	М	40	6
24.15	63781	ОТВЕТВИТЕЛЬНЫЙ ЗАЖИМ (СИП)	ШТ	80	12
24.16	63782	КРОНШТЕЙН У4	ШТ	5	0,75
24.17	63783	СТЯЖКА Г11	ШТ	10	1,5
24.18	63784	ЗАЗЕМЛЯЮЩИЙ ПРОВОДНИК ЗП6	М	20	3
24.19	92762	ПРОВОДА СИЛОВЫЕ ДЛЯ ЭЛЕКТРИЧЕСКИХ УСТАНОВОК С ПОЛИВИНИЛХЛОРИДНОЙ ИЗОЛЯЦИЕЙ НА НАПРЯЖЕНИЕ ДО 450 В С МЕДНОЙ ЖИЛОЙ МАРКИ ПВ1, СЕЧЕНИЕМ, ММ2: 4	1000М	0,0258	0,00387
25	С КСМ	САМОНЕСУЩИЕ ИЗОЛИРОВАННЫЕ ПРОВОДА (СИП) ДЛЯ ВОЗДУШНЫХ ЛИНИЙ ЭЛЕКТРОПЕРЕДАЧ СИП4Х16	М	150,0000	

1	2	3	4	5	6
26	С КСМ		ШТ		
27	Е0102-057-02	ЗАЖИМ ДЛЯ ПОДВЕСКИ ИЗОЛИРОВАННОГО КАБЕЛЯ РАЗРАБОТКА ГРУНТА ВРУЧНУЮ В ТРАНШЕЯХ ГЛУБИНОЙ ДО 2 М БЕЗ КРЕПЛЕНИЙ С ОТКОСАМИ, ГРУППА ГРУНТОВ 2	100МЗ	3,0000	
27.1	1	ЗАТРАТЫ ТРУДА РАБОЧИХ-СТРОИТЕЛЕЙ	ЧЕЛ.-Ч	154	4,62
28	Е2204-001-01	УСТРОЙСТВО КРУГЛЫХ КОЛОДЦЕВ ИЗ СБОРНОГО ЖЕЛЕЗОБЕТОНА В ГРУНТАХ СУХИХ	10МЗ	0,0900	
28.1	1	ЗАТРАТЫ ТРУДА РАБОЧИХ-СТРОИТЕЛЕЙ	ЧЕЛ.-Ч	88,6	7,974
28.2	3	ЗАТРАТЫ ТРУДА МАШИНИСТОВ	ЧЕЛ.-Ч	28,54	2,5686
28.3	112	АВТОПОГРУЗЧИКИ 5 Т	МАШ.-Ч	0,25	0,0225
28.4	762	КРАНЫ НА АВТОМОБИЛЬНОМ ХОДУ ПРИ РАБОТЕ НА ДРУГИХ ВИДАХ СТРОИТЕЛЬСТВА 10 Т	МАШ.-Ч	20,36	1,8324
28.5	1932	ЭЛЕКТРОСТАНЦИИ ПЕРЕДВИЖНЫЕ 4 КВТ	МАШ.-Ч	0,16	0,0144
28.6	2499	АВТОМОБИЛИ БОРТОВЫЕ ГРУЗОПОДЪЕМНОСТЬЮ ДО 5 Т	МАШ.-Ч	7,77	0,6993
28.7	2703	ТРАМБОВКИ ЭЛЕКТРИЧЕСКИЕ	МАШ.-Ч	0,32	0,0288
28.8	9219	ВОДА	МЗ	0,0031	0,000279
28.9	12699	ЩЕБЕНЬ ИЗ ПРИРОДНОГО КАМНЯ ДЛЯ СТРОИТЕЛЬНЫХ РАБОТ	МЗ	2,26	0,2034
28.10	30407	ГВОЗДИ СТРОИТЕЛЬНЫЕ	Т	0,0008	0,000072
28.11	30652	ИЗВЕСТЬ СТРОИТЕЛЬНАЯ НЕГАШЕНАЯ КОМОВАЯ, СОРТ 1	Т	0,0011	0,000099
28.12	30659	ЩИТЫ ИЗ ДОСОК ТОЛЩИНОЙ 40 ММ	М2	1,2	0,108
28.13	36025	БРУСКИ ОБРЕЗНЫЕ ХВОЙНЫХ ПОРОД ДЛИНОЙ 4-6,5 М, ШИРИНОЙ 75-150 ММ, ТОЛЩИНОЙ 40-75 ММ, Ш СОРТА	МЗ	0,04	0,0036
28.14	44011	АРМАТУРА	Т	0,64	0,0576
28.15	45021	БЕТОН ТЯЖЕЛЫЙ, КЛАСС В 7,5 (М100)	МЗ	1,33	0,1197
28.16	45031	РАСТВОР ЦЕМЕНТНЫЙ МАРКА ПО ПРОЕКТУ	МЗ	0,1	0,009
29	403-491	ИЗДЕЛИЯ ДЛЯ КРУГЛЫХ КОЛОДЦЕВ ВЫПУСК 7 ЧАСТЬ 1 КОЛЬЦО СТЕНОВЫЕ КЦ 15-9	ШТ	1,0000	
30	С КСМ	ПЛИТЫ ДНИЩА КОЛОДЦЕВ ПН-15	ШТ	1,0000	
31	С КСМ	ПЛИТЫ ПЕРЕКРЫТИЯ КОЛОДЦЕВ КЦ-15	ШТ	1,0000	
32	Е3008-23-3	УСТРОЙСТВО ГИДРОИЗОЛЯЦИИ ПЛИТЫ КОЛОДЦЕВ ОБМАЗОЧНОЙ БИТУМНОЙ МАСТИКОЙ ДВУХСЛОЙНОЙ	100М2	0,0600	
32.1	1	ЗАТРАТЫ ТРУДА РАБОЧИХ-СТРОИТЕЛЕЙ	ЧЕЛ.-Ч	71,4	4,284
32.2	3	ЗАТРАТЫ ТРУДА МАШИНИСТОВ	ЧЕЛ.-Ч	3,31	0,1986
32.3	23469	ВОДА	МЗ	2	0,12
32.4	30127	БИТУМЫ НЕФТЯНЫЕ СТРОИТЕЛЬНЫЕ ДЛЯ КРОВЕЛЬНЫХ МАСТИК, МАРКИ БНМ-75/35	Т	0,45	0,027
32.5	32124	МАСТИКА КЛЕЯЩАЯ МОРОЗОСТОЙКАЯ БИТУМНО-МАСЛЯНАЯ МБ-50	Т	0,1	0,006
32.6	34006	ТОПЛИВО ДИЗЕЛЬНОЕ	Т	0,058	0,00348
33	Е2304-11-1	УСТАНОВКА ЛЮКА	ШТ	1,0000	
33.1	1	ЗАТРАТЫ ТРУДА РАБОЧИХ-СТРОИТЕЛЕЙ	ЧЕЛ.-Ч	1,31	1,31
33.2	3	ЗАТРАТЫ ТРУДА МАШИНИСТОВ	ЧЕЛ.-Ч	0,07	0,07
33.3	2499	АВТОМОБИЛИ БОРТОВЫЕ ГРУЗОПОДЪЕМНОСТЬЮ ДО 5 Т	МАШ.-Ч	0,07	0,07
33.4	22007	БЕТОН ТЯЖЕЛЫЙ, КЛАСС В 20 (М250)	МЗ	0,0008	0,0008
33.5	61785	ЛЮКИ ЧУГУННЫЕ ТИП ПО ПРОЕКТУ	ШТ	1	1

1	2	3	4	5	6
34	С КСМ	ЗАТВОР Д-80 ММ	ШТ	2,0000	
35	Е2203-006-03	УСТАНОВКА КЛАПАНОВ ОБРАТНЫХ ЧУГУННЫХ ДИАМЕТРОМ 100 ММ	ЗАДВИЖК	1,0000	
35.1	1	ЗАТРАТЫ ТРУДА РАБОЧИХ-СТРОИТЕЛЕЙ	ЧЕЛ.-Ч	1,4	1,4
35.2	3	ЗАТРАТЫ ТРУДА МАШИНИСТОВ	ЧЕЛ.-Ч	0,03	0,03
35.3	2499	АВТОМОБИЛИ БОРТОВЫЕ ГРУЗОПОДЪЕМНОСТЬЮ ДО 5 Т	МАШ.-Ч	0,03	0,03
35.4	30555	ПРОКЛАДКИ РЕЗИНОВЫЕ (ПЛАСТИНА ТЕХНИЧЕСКАЯ ПРЕССОВАННАЯ)	КГ	0,1	0,1
35.5	52040	БОЛТЫ С ГАЙКАМИ И ШАЙБАМИ ДЛЯ САНИТАРНО-ТЕХНИЧЕСКИХ РАБОТ, ДИАМЕТРОМ 16 ММ	Т	0,0015	0,0015
36	С КСМ	КЛАПАНЫ ОБРАТНЫЕ Д-100 ММ	ШТ	1,0000	
37	Ц0802-148-01	КАБЕЛИ ДО 35 КВ В ПРОЛОЖЕННЫХ ТРУБАХ, БЛОКАХ И КОРобаХ. КАБЕЛЬ, МАССА 1 М, КГ, ДО 1	100М	0,1500	
37.1	1	ЗАТРАТЫ ТРУДА РАБОЧИХ-СТРОИТЕЛЕЙ	ЧЕЛ.-Ч	12,4	1,86
37.2	3	ЗАТРАТЫ ТРУДА МАШИНИСТОВ	ЧЕЛ.-Ч	3,78	0,567
37.3	2510	АВТОМОБИЛИ БОРТОВЫЕ ГРУЗОПОДЪЕМНОСТЬЮ ДО 8 Т	МАШ.-Ч	0,39	0,0585
37.4	31248	ЛАК ВИТУМНЫЙ БТ-123	Т	0,00006	0,000009
37.5	64235	ЛЕНТА К226	100М	0,0096	0,00144
38	С КСМ	КАБЕЛЬ С АЛЮМИНЕВОЙ ЖИЛОЙ СЕЧ.2Х2,5 ММ2 АВВГ	М	15,0000	
39	Ц0803-526-01	ВЫКЛЮЧАТЕЛИ УСТАНОВОЧНЫЕ АВТОМАТИЧЕСКИЕ [АВТОМАТЫ] ИЛИ НЕАВТОМАТИЧЕСКИЕ. АВТОМАТ ОДНО-, ДВУХ-, ТРЕХПОЛЮСНЫЙ, УСТАНОВЛИВАЕМЫЙ НА КОНСТРУКЦИИ НА СТЕНЕ ИЛИ КОЛОННЕ, НА ТОК А, ДО 25	ШТ	1,0000	
39.1	1	ЗАТРАТЫ ТРУДА РАБОЧИХ-СТРОИТЕЛЕЙ	ЧЕЛ.-Ч	1,56	1,56
39.2	3	ЗАТРАТЫ ТРУДА МАШИНИСТОВ	ЧЕЛ.-Ч	0,004	0,004
39.3	521	ДРЕЛИ ЭЛЕКТРИЧЕСКИЕ	МАШ.-Ч	0,04	0,04
39.4	766	КРАНЫ НА АВТОМОБИЛЬНОМ ХОДУ ПРИ РАБОТЕ НА МОНТАЖЕ ТЕХНОЛОГИЧЕСКОГО ОБОРУДОВАНИЯ 10 Т	МАШ.-Ч	0,002	0,002
39.5	2016	УСТАНОВКИ ДЛЯ СВАРКИ РУЧНОЙ ДУГОВОЙ (ПОСТОЯННОГО ТОКА)	МАШ.-Ч	0,13	0,13
39.6	30434	ДЮБЕЛИ РАСПОРНЫЕ	100ШТ	0,014	0,014
39.7	30478	ДЮБЕЛИ ДЛЯ ПРИСТРЕЛКИ	10ШТ	1,22	1,22
39.8	30484	БОЛТЫ СТРОИТЕЛЬНЫЕ С ГАЙКАМИ И ШАЙБАМИ	КГ	0,049	0,049
39.9	35377	ЭЛЕКТРОДЫ ДИАМЕТРОМ 4 ММ Э42А	КГ	0,07	0,07
39.10	64457	НАКОНЕЧНИКИ КАБЕЛЬНЫЕ	ШТ	6,1	6,1
40	С КСМ	ОДНОФАЗНЫЙ АВТОМАТ-16А	ШТ	1,0000	
41	С КСМ	ФОТОРЕЛЕ PS-1(ФР),6А(1400ВТ)Р44	ШТ	1,0000	
42	Е3304-014-02	УСТАНОВКА СВЕТИЛЬНИКОВ СВЕТОДИОДНЫЙ УЛИЧНЫЕ ВН-СТ-5007-150W	1	1,0000	
42.1	1	ЗАТРАТЫ ТРУДА РАБОЧИХ-СТРОИТЕЛЕЙ	К		
42.2	3	ЗАТРАТЫ ТРУДА МАШИНИСТОВ	ЧЕЛ.-Ч	2,29	2,29
42.3	101	АВТОГИДРОПОДЪЕМНИКИ ВЫСОТОЙ ПОДЪЕМА 12 М	ЧЕЛ.-Ч	0,91	0,91
42.4	2509	АВТОМОБИЛИ БОРТОВЫЕ ГРУЗОПОДЪЕМНОСТЬЮ ДО 5 Т	МАШ.-Ч	0,8	0,8
42.5	31519	БЕНЗИН РАСТВОРИТЕЛЬ	МАШ.-Ч	0,11	0,11
			Т	0,00006	0,00006

1	2	3	4	5	6
42.6	41837	СМАЗКА ЗЭС	КГ	0,01	0,01
43	С КСМ	СВЕТИЛЬНИКОВ СВЕТОДИОДНЫЙ УЛИЧНЫЕ ВН-ST-5007-150W	ШТ	1,0000	
44	С КСМ	КРОНШТЕЙН ДЛЯ СВЕТЕЛЬНОКА	ШТ	1,0000	
45	Ц0803-526-01	ВЫКЛЮЧАТЕЛИ УСТАНОВОЧНЫЕ АВТОМАТИЧЕСКИЕ [АВТОМАТЫ] ИЛИ НЕАВТОМАТИЧЕСКИЕ, АВТОМАТ ОДНО-, ДВУХ-, ТРЕХПОЛЮСНЫЙ, УСТАНОВЛИВАЕМЫЙ НА КОНСТРУКЦИИ НА СТЕНЕ ИЛИ КОЛОННЕ, НА ТОК, А, ДО 25	ШТ	1,0000	
45.1	1	ЗАТРАТЫ ТРУДА РАБОЧИХ-СТРОИТЕЛЕЙ	ЧЕЛ.-Ч	1,56	1,56
45.2	3	ЗАТРАТЫ ТРУДА МАШИНИСТОВ	ЧЕЛ.-Ч	0,004	0,004
45.3	521	ДРЕЛИ ЭЛЕКТРИЧЕСКИЕ	МАШ.-Ч	0,04	0,04
45.4	766	КРАНЫ НА АВТОМОБИЛЬНОМ ХОДУ ПРИ РАБОТЕ НА МОНТАЖЕ ТЕХНОЛОГИЧЕСКОГО ОБОРУДОВАНИЯ 10 Т	МАШ.-Ч	0,002	0,002
45.5	2016	УСТАНОВКИ ДЛЯ СВАРКИ РУЧНОЙ ДУГОВОЙ (ПОСТОЯННОГО ТОКА)	МАШ.-Ч	0,13	0,13
45.6	30434	ДЮБЕЛИ РАСПОРНЫЕ	100ШТ	0,014	0,014
45.7	30478	ДЮБЕЛИ ДЛЯ ПРИСТРЕЛКИ	10ШТ	1,22	1,22
45.8	30484	БОЛТЫ СТРОИТЕЛЬНЫЕ С ГАЙКАМИ И ШАЙБАМИ	КГ	0,049	0,049
45.9	35377	ЭЛЕКТРОДЫ ДИАМЕТРОМ 4 ММ Э42А	КГ	0,07	0,07
45.10	64457	НАКОНЕЧНИКИ КАБЕЛЬНЫЕ	ШТ	6,1	6,1
46	С КСМ	ВЫКЛЮЧАТЕЛЬ ОДНОКЛАВИШНЫЕ	ШТ	1,0000	
47	Ц0802-148-01	КАБЕЛИ ДО 35 КВ В ПРОЛОЖЕННЫХ ТРУБАХ, БЛОКАХ И КОРОБАХ. КАБЕЛЬ, МАССА 1 М, КГ, ДО 1	100М	0,2000	
47.1	1	ЗАТРАТЫ ТРУДА РАБОЧИХ-СТРОИТЕЛЕЙ	ЧЕЛ.-Ч	12,4	2,48
47.2	3	ЗАТРАТЫ ТРУДА МАШИНИСТОВ	ЧЕЛ.-Ч	3,78	0,756
47.3	2510	АВТОМОБИЛИ БОРТОВЫЕ ГРУЗОПОДЪЕМНОСТЬЮ ДО 8 Т	МАШ.-Ч	0,39	0,078
47.4	31248	ЛАК БИТУМНЫЙ БТ-123	Т	0,00006	0,000012
47.5	64235	ЛЕНТА К226	100М	0,0096	0,00192
48	С КСМ	КАБЕЛЬ С АЛЮМИНОВОЙ ЖИЛОЙ СЕЧ.2Х6 ММ2 АВВГ	М	20,0000	
ИТОГО ПО ЛОКАЛЬНОЙ РЕСУРСНОЙ ВЕДОМОСТИ:					
ТРУДОВЫЕ РЕСУРСЫ					
1	1	ЗАТРАТЫ ТРУДА РАБОЧИХ-СТРОИТЕЛЕЙ	ЧЕЛ.-Ч		96,7581
2	3	ЗАТРАТЫ ТРУДА МАШИНИСТОВ	ЧЕЛ.-Ч		14,3462
СТРОИТЕЛЬНЫЕ МАШИНЫ И МЕХАНИЗМЫ					
3	101	АВТОГИДРОПОДЪЕМНИКИ ВЫСОТОЙ ПОДЪЕМА 12 М	МАШ.-Ч		4,4615
4	112	АВТОПОГРУЗЧИКИ 5 Т	МАШ.-Ч		0,0225
5	521	ДРЕЛИ ЭЛЕКТРИЧЕСКИЕ	МАШ.-Ч		0,2
6	762	КРАНЫ НА АВТОМОБИЛЬНОМ ХОДУ ПРИ РАБОТЕ НА ДРУГИХ ВИДАХ СТРОИТЕЛЬСТВА 10 Т	МАШ.-Ч		1,8824
7	766	КРАНЫ НА АВТОМОБИЛЬНОМ ХОДУ ПРИ РАБОТЕ НА МОНТАЖЕ ТЕХНОЛОГИЧЕСКОГО ОБОРУДОВАНИЯ 10 Т	МАШ.-Ч		0,143
8	775	КРАНЫ НА АВТОМОБИЛЬНОМ ХОДУ 10 Т	МАШ.-Ч		0,282
9	820	КРАНЫ НА ТРАКТОРЕ 121 (165) КВТ (Л.С.) 10 Т (ПРИЦЕПНЫЕ)	МАШ.-Ч		0,282

1	2	3	4	5	6
10	1069	МАШИНЫ БУРИЛЬНЫЕ НА ТРАКТОРЕ 85 (115) КВТ (Л.С.) ГЛУБИНОЙ БУРЕНИЯ 3,5 М	МАШ.-Ч		3,45
11	1932	ЭЛЕКТРОСТАНЦИИ ПЕРЕДВИЖНЫЕ 4 КВТ	МАШ.-Ч		0,0144
12	2016	УСТАНОВКИ ДЛЯ СВАРКИ РУЧНОЙ ДУГОВОЙ (ПОСТОЯННОГО ТОКА)	МАШ.-Ч		1,17
13	2191	АВТОМОБИЛИ БОРТОВЫЕ ГРУЗОПОДЪЕМНОСТЬЮ ДО 15 Т	МАШ.Ч		0,0495
14	2499	АВТОМОБИЛИ БОРТОВЫЕ ГРУЗОПОДЪЕМНОСТЬЮ ДО 5 Т	МАШ.-Ч		0,7993
15	2509	АВТОМОБИЛИ БОРТОВЫЕ ГРУЗОПОДЪЕМНОСТЬЮ ДО 5 Т	МАШ.-Ч		1,02
16	2510	АВТОМОБИЛИ БОРТОВЫЕ ГРУЗОПОДЪЕМНОСТЬЮ ДО 8 Т	МАШ.-Ч		0,1955
17	2703	ТРАМБОВКИ ЭЛЕКТРИЧЕСКИЕ	МАШ.-Ч		0,0288
18	2875	ПЕРФОРАТОРЫ ЭЛЕКТРИЧЕСКИЕ	МАШ.-Ч		0,51
19	3496	УСТРОЙСТВО ПЕРЕМОТКИ КАБЕЛЯ	МАШ.-Ч		3,24
МАТЕРИАЛЬНЫЕ РЕСУРСЫ					
20	5628	АНКЕРНЫЕ ДЕТАЛИ ИЗ ПРЯМЫХ ИЛИ ГНУТЫХ КРУГЛЫХ СТЕРЖНЕЙ С РЕЗЬБОЙ В КОМПЛЕКТЕ С ШАЙБАМИ И ГАЙКАМИ ИЛИ БЕЗ НИХ), ПОСТАВЛЯЕМЫЕ ОТДЕЛЬНО	Т		0,0022
21	9219	ВОДА			
22	12102	РАСТВОР ГОТОВЫЙ КЛАДОЧНЫЙ ТЯЖЕЛЫЙ ЦЕМЕНТНЫЙ, МАРКА: 50	М3		0,000279
23	12699	ЩЕБЕНЬ ИЗ ПРИРОДНОГО КАМНЯ ДЛЯ СТРОИТЕЛЬНЫХ РАБОТ	М3		0,014
24	22007	БЕТОН ТЯЖЕЛЫЙ, КЛАСС В 20 (М250)	М3		0,2034
25	23469	ВОДА			0,0008
26	30127	БИТУМЫ НЕФТЯНЫЕ СТРОИТЕЛЬНЫЕ ДЛЯ КРОВЕЛЬНЫХ МАСТИК, МАРКИ БНМ-75/35	М3		0,12
27	30407	ГВОЗДИ СТРОИТЕЛЬНЫЕ	Т		0,027
28	30434	ДЮБЕЛИ РАСПОРНЫЕ	Т		0,000072
29	30478	ДЮБЕЛИ ДЛЯ ПРИСТРЕЛКИ	100ШТ		0,111
30	30484	БОЛТЫ СТРОИТЕЛЬНЫЕ С ГАЙКАМИ И ШАЙБАМИ	10ШТ		6,1
31	30535	ПРОКЛАДКИ РЕЗИНОВЫЕ (ПЛАСТИНА ТЕХНИЧЕСКАЯ ПРЕССОВАННАЯ)	КГ		0,245
32	30652	ИЗВЕСТЬ СТРОИТЕЛЬНАЯ НЕГАШЕНАЯ КОМОВАЯ, СОРТ 1	КГ		0,1
33	30659	ЩИТЫ ИЗ ДОСОК ТОЛЩИНОЙ 40 ММ	Т		0,000099
34	30972	КРАСКИ ДЛЯ НАРУЖНЫХ РАБОТ ЧЕРНАЯ, МАРК МА-015, ПФ-014	М2		0,108
35	31087	КРАСКА	Т		0,0012
36	31226	ЛАК БТ-577	КГ		0,2
37	31248	ЛАК БИТУМНЫЙ БТ-123	Т		0,0003
38	31519	БЕНЗИН РАСТВОРИТЕЛЬ	Т		0,000027
39	32124	МАСТИКА КЛЕЯЩАЯ МОРОЗОСТОЙКАЯ БИТУМНО-МАСЛЯНАЯ МБ-50	Т		0,00006
40	32208	СМАЗКА СОЛИДОЛ ЖИРОВОЙ "Ж"	Т		0,006
41	34006	ТОПЛИВО ДИЗЕЛЬНОЕ	Т		0,000009
42	35319	ЭЛЕКТРОДЫ ДИАМЕТРОМ 5 ММ Э42А	Т		0,00348
43	35377	ЭЛЕКТРОДЫ ДИАМЕТРОМ 4 ММ Э42А	Т		0,00039
44	36025	БРУСКИ ОБРЕЗНЫЕ ХВОЙНЫХ ПОРОД ДЛИНОЙ 4-6,5 М, ШИРИНОЙ 75-150 ММ, ТОЛЩИНОЙ 40-75 ММ, III СОРТА	КГ		0,35
45	41439	КОЛПАЧКИ ПОЛИЭТИЛЕНОВЫЕ	М3		0,0036
46	41837	СМАЗКА ЗЭС	ШТ		24
			КГ		0,31

1	2	3	4	5	6
47	41896	МЕТАЛЛИЧЕСКИЕ ПЛАКАТЫ	ШТ		6
48	42216	РЕМЕШОК КАБЕЛЬНЫЙ	ШТ		0,3
49	43273	ЛЕНТА КРЕПЛЕНИЯ ШИРИНОЙ 20ММ, ТОЛЩИНОЙ 0,7ММ, ИЗ НЕРЖАВЕЮЩЕЙ СТАЛИ (СИП)	М		12
50	44011	АРМАТУРА	Т		12
51	44059	ВЕТОШЬ	КГ		0,0576
52	45021	БЕТОН ТЯЖЕЛЫЙ, КЛАСС В 7,5 (М100)	М3		0,06
53	45031	РАСТВОР ЦЕМЕНТНЫЙ МАРКА ПО ПРОЕКТУ	М3		0,1197
54	45407	ПРОКЛАДКИ РЕЗИНОВЫЕ (ПЛАСТИНА ТЕХНИЧЕСКАЯ ПРЕССОВАННАЯ)	КГ		0,009
55	45527	БИРКИ МАРКИРОВОЧНЫЕ	100ШТ		0,07
56	45667	ВТУЛКИ ИЗОЛИРУЮЩИЕ	ШТ		0,02
57	46230	ФЛАНЦЫ СТАЛЬНЫЕ ПО ПРОЕКТУ	ШТ		21
58	52039	БОЛТЫ С ГАЙКАМИ И ШАЙБАМИ ДЛЯ САНИТАРНО-ТЕХНИЧЕСКИХ РАБОТ, ДИАМЕТРОМ 12 ММ	ШТ		2
59	52040	БОЛТЫ С ГАЙКАМИ И ШАЙБАМИ ДЛЯ САНИТАРНО-ТЕХНИЧЕСКИХ РАБОТ, ДИАМЕТРОМ 16 ММ	Т		0,00127
60	61785	ЛОКИ ЧУГУННЫЕ ТИП ПО ПРОЕКТУ	Т		0,0015
61	63703	НАСОСЫ С ЭЛЕКТРОДВИГАТЕЛЕМ	ШТ		1
62	63755	КОМПЛЕКТ ПРОМЕЖУТОЧНОЙ ПОДВЕСКИ (СИП)	КОМПЛ		1
63	63759	КРОНШТЕЙН АНКЕРНЫЙ (СИП)	КОМПЛ		2,25
64	63762	НАТЯЖНОЙ ЗАЖИМ (СИП)	ШТ		4,5
65	63765	ПЛАЩЕЧНЫЙ ЗАЖИМ (СИП)	ШТ		6
66	63770	СОЕДИНИТЕЛЬНЫЙ ЗАЖИМ (СИП)	ШТ		6
67	63777	СКРЕПА ДЛЯ ЛЕНТЫ (СИП)	ШТ		15
68	63781	ОТВЕТВИТЕЛЬНЫЙ ЗАЖИМ (СИП)	М		6
69	63782	КРОНШТЕЙН У4	ШТ		12
70	63783	СТЯЖКА Г11	ШТ		0,75
71	63784	ЗАЗЕМЛЯЮЩИЙ ПРОВОДНИК ЗП6	ШТ		1,5
72	64235	ЛЕНТА К226	М		3
73	64457	НАКОНЕЧНИКИ КАБЕЛЬНЫЕ	100М		0,00432
74	64806	ПЕРЕМЫЧКИ ГИБКИЕ, ТИП ПГС-50	ШТ		30,5
75	65155	СЖИМЫ ОТВЕТВИТЕЛЬНЫЕ	ШТ		1
76	65312	ТРУБКА ПОЛИХЛОРВИНИЛОВАЯ	100ШТ		0,041
77	92762	ПРОВОДА СИЛОВЫЕ ДЛЯ ЭЛЕКТРИЧЕСКИХ УСТАНОВОК С ПОЛИВИНИЛХЛОРИДНОЙ ИЗОЛЯЦИЕЙ НА НАПРЯЖЕНИЕ ДО 450 В С МЕДНОЙ ЖИЛОЙ МАРКИ ПВ1, СЕЧЕНИЕМ, ММ2: 4	КГ		0,124
78	97117	СТЕКЛОЛЕНТА ЛИПКАЯ ИЗОЛЯЦИОННАЯ НА ПОЛИКАСИНОВОМ КОМПАУНДЕ МАРКИ ЛСЭПЛ, ШИРИНОЙ 20-30 ММ, ТОЛЩИНОЙ ОТ 0,14 ДО 0,19 ММ ВКЛЮЧИТЕЛЬНО	1000М		0,00387
СТРОИТЕЛЬНЫЕ МАТЕРИАЛЫ И КОНСТРУКЦИИ					
79	С КСМ	СВЕТИЛЬНИКОВ СВЕТОДИОДНЫЙ УЛИЧНЫЕ ВН-ST-5007-150W	КГ		0,016
80	С КСМ	ШИТ МЕТАЛЛИЧЕСКОГО РАЗМЕРОМ 700X500X200 ММ IP54 С МОНТАЖНОЙ ПАНЕЛЬЮ 06	ШТ		1
81	С КСМ	КАБЕЛЬ С АЛЮМИНОВОЙ ЖИЛОЙ СЕЧ.2X6 ММ2 АВВГ	ШТ		1
82	С КСМ	ВКЛЮЧАТЕЛЬ ОДНОКЛАВИШНЫЕ	М		20
83	С КСМ	КРОНШТЕЙН ДЛЯ СВЕТЕЛЬНИКА	ШТ		1

1	2	3	4	5	6
84	С КСМ	АВТОМАТИЧЕСКИЙ ВЫКЛЮЧАТЕЛЬ ВА 47-63,ЗР 40А(С)4,5КА	ШТ		2
85	С КСМ	ФОТОРЕЛЕ РС-1(ФР),6А(1400ВТ)Р44	ШТ		1
86	С КСМ	ОДНОФАЗНЫЙ АВТОМАТ-16А	ШТ		1
87	С КСМ	КАБЕЛЬ С АЛЮМИНОВОЙ ЖИЛОЙ СЕЧ.2Х2,5 MM2 АВВГ	М		15
88	С КСМ	КЛАПАНЫ ОБРАТНЫЕ Д-100 MM	ШТ		1
89	С КСМ	ЗАТВОР Д-80 MM	ШТ		2
90	С КСМ	ПЛИТЫ ПЕРЕКРЫТИЯ КОЛОДЦЕВ КЦП-15	ШТ		1
91	С КСМ	ПЛИТЫ ДНИЩА КОЛОДЦЕВ ПН-15	ШТ		1
92	С КСМ	ЗАЖИМ ДЛЯ ПОДВЕСКИ ИЗОЛИРОВАННОГО КАБЕЛЯ	ШТ		3
93	С КСМ	САМОНЕСУЩИЕ ИЗОЛИРОВАННЫЕ ПРОВОДА(СИП)ДЛЯ ВОЗДУШНЫХ ЛИНИЙ ЭЛЕКТРОПЕРЕДАЧ СИП4Х16	М		150
94	С КСМ	КАБЕЛЬ С МЕДНОЙ ЖИЛОЙ СЕЧ.2Х2,5 MM2 КВГ	М		4
95	С КСМ	КРОНШТЕЙН ДЛЯ ПОДКОСА	ШТ		1
96	С КСМ	ЖЕЛЕЗОБЕТОННЫХ ОПОР ВЛ 0.38, 6-10 С ОДНИМ ПОДКОСОМ КВ	ШТ		1
97	С КСМ	ЖЕЛЕЗОБЕТОННЫХ ОПОР ВЛ 0.38, 6-10 КВ	ШТ		2
98	С КСМ	КАБЕЛЬ С МЕДНОЙ ЖИЛОЙ СЕЧ.2Х4 MM2 КВГ	М		6
99	С КСМ	СЧЕТЧИК АКТИВНОЙ РЕАКТИВНОЙ ЭЛЕКТРИЧЕСКОЙ ЭНЕРГИИ ТРЕХФАЗНЫЙ	ШТ		1
100	С КСМ	ТОКОВАЯ ЗАЩИТА ДВИГАТЕЛЯ J-D 5	ШТ		1
101	С КСМ	РЕЛЕ ЗАЩИТА ДВИГАТЕЛЯ J-D 5 2-100 А 380 В	ШТ		1
102	С КСМ	МАГНИТОПУСКАТЕЛЬ ПМА4100 63А	ШТ		1
103	С КСМ	КНОПКА ПУСК-СТОП ДВОЙНАЯ LA239A3-11RG 220 V	ШТ		2
104	С КСМ	АВТОМАТИЧЕСКИЙ ВЫКЛЮЧАТЕЛЬ ВА 63-100,ЗР 100А(С)4,5КА	ШТ		2
105	403-491	КОНСТРУКЦИИ ЗАВОДСКОГО ИЗГОТОВЛЕНИЯ ИЗДЕЛИЯ ДЛЯ КРУГЛЫХ КОЛОДЦЕВ ВЫПУСК 7 ЧАСТЬ 1 КОЛЬЦО СТЕНОВЫЕ КЦ 15-9	ШТ		1

СОСТАВИЛ

ПРОВЕРИЛ

ЭРГАШЕВА М

ЖАББОРОВ И

See name

See name

Наименование стройки - М-37"САМАРКАНД-БУХОРО-ТУРКМАНБОШИ" АВТОМОБИЛ ЙУЛИНИНГ 171-175 КМ.ОРАЛИКЛАРИНИ КУКАЛАМЗОРЛАШТИРИШ ВА СУТОРИШ ТИЗИМИНИ УРНАТИШ

ВЕДОМОСТЬ ПОТРЕБНЫХ РЕСУРСОВ № 01-01

ЭЛЕКТРОСНАБЖЕНИЯ КУДУК УЧУН

Основание: ДЕФЕКТНАЯ ВЕДОМОСТЬ
Составлена ТЕКУЩИЙ ЦЕНЫ 2022 Г.

N п/п	Шифр (обоснование)	Код АВС	Наименование ресурса	Единица измерения	Сметная потребность	Сметная стоимость, СУМ	
						в текущем уровне	всего
1	2	3	4	5	6	7	8
Ресурсы по нормам СНиП							
<i>Затраты труда</i>							
1		1	Затраты труда рабочих-строителей (с учетом соц.страхование)	чел.-ч	96,7581	17 309,60	1 674 844
2		3	Затраты труда машинистов	чел.-ч	14,3462	0	0
				СУМ			1 674 844
Итого по трудовым ресурсам							
<i>Строительные машины и механизмы</i>							
1		101	Автогидроподъемники высотой подъема 12 м	маш.-ч	4,4615	222 851	994 250
2		112	Автопогрузчики 5 т	маш.-ч	0,0225	288 964	6 502
3		521	Древоэлектрические	маш.-ч	0,2	836	167
4		762	Краны на автомобильном ходу при работе на других видах строительства 10 т	маш.-ч	1,8824	136 341	256 648
5		766	Краны на автомобильном ходу при работе на монтаже технологического оборудования 10 т	маш.-ч	0,143	136 341	19 497
6		775	Краны на автомобильном ходу 10 т	маш.-ч	0,282	136 341	38 448
7		820	Краны на тракторе 121 (165) кВт (л.с.) 10 т (прицепные)	маш.-ч	0,282	141 896	40 015
8		1069	Машины бурильные на тракторе 85 (115) кВт (л.с.) глубиной бурения 3,5 м	маш.-ч	3,45	141 896	489 541
9		1932	Электростанции передвижные 4 кВт	маш.-ч	0,0144	28 811	415
10		2016	Установки для сварки ручной дуговой (постоянного тока)	маш.-ч	1,17	4 689	5 486
11		2191	Автомобили бортовые грузоподъемностью до 15 т	маш.-ч	0,0495	158 320	7 837
12		2499	Автомобили бортовые грузоподъемностью до 5 т	маш.-ч	0,7993	158 320	126 545
13		2509	Автомобили бортовые грузоподъемностью до 5 т	маш.-ч	1,02	158 320	161 486
14		2510	Автомобили бортовые грузоподъемностью до 8 т	маш.-ч	0,1955	158 320	30 952
15		2703	Трамбовки электрические	маш.-ч	0,0288	3 732	107
16		2875	Перфораторы электрические	маш.-ч	0,51	905,6	462
17		3496	Устройство перемотки кабеля	маш.-ч	3,24	1 958,69	6 346

Итого по строительным машинам

Строительные материалы, изделия и детали

1	2	3	4	5	6	7	8
				СУМ			
1	5628		Анкерные детали из прямых или гнутых круглых стержней с резьбой в комплекте с шайбами и гайками или без них), поставляемые отдельно	т	0,0022	17 182 725	37 802
2	9219		Вода	м3	0,000279	550	0
3	12102		Раствор готовый кладочный тяжелый цементный, марка: 50	м3	0,014	446 223	6 247
4	12699		Щебень из природного камня для строительных работ	м3	0,2034	76 757	15 612
5	22007		Бетон тяжелый, класс В 20 (М250)	м3	0,0008	546 243	437
6	23469		Вола	м3	0,12	550	66
7	30127		Битумы нефтяные строительные для кровельных мастик, марки БНМ-75/35	т	0,027	5 755 077	155 387
8	30407		Гвозди строительные	т	0,000072	16 400 000	1 181
9	30434		Дюбели распорные	100штг	0,111	40 000	4 440
10	30478		Дюбели для пристрелки	10штг	6,1	4 000	24 400
11	30484		Болты строительные с гайками и шайбами	кг	0,245	15 742	3 857
12	30535		Прокладки резиновые (пластина техническая прессованная)	кг	0,1	13 184	1 318
13	30652		Известь строительная негашеная комовая, сорт 1	т	0,000099	608 696	60
14	30659		Щиты из досок толщиной 40 мм	м2	0,108	141 418	15 273
15	30972		Краски для наружных работ черная, марок МА-015, ПФ-014	т	0,0012	22 200 000	26 640
16	31087		Краска	кг	0,2	22 200	4 440
17	31226		Лак БТ-577	т	0,0003	33 440 000	10 032
18	31248		Лак битумный БТ-123	т	0,000027	33 440 000	903
19	31519		Бензин растворитель	т	0,000006	21 612 000	1 297
20	32124		Мастика клеящая морозостойкая битумно-масляная МБ-50	т	0,006	5 755 077	34 530
21	32208		Смазка солидол жировой "Ж"	т	0,00009	19 580 000	1 762
22	34006		Топливо дизельное	т	0,00348	11 056 777	38 478
23	35319		Электроды диаметром 5 мм Э42А	т	0,00039	14 900 000	5 811
24	35377		Электроды диаметром 4 мм Э42А	кг	0,35	14 900	5 215
25	36025		Бруски обрезные хвойных пород длиной 4-6,5 м, шириной 75-150 мм, толщиной 40-75 мм, III сорта	м3	0,0036	3 608 696	12 991
26	41439		Колпачки полиэтиленовые	штг	24	5 760	138 240
			Итого по строительным машинам	СУМ			2 184 705

1	2	3	4	5	6	7	8
27		41837	Смазка ЗЭС	кг	0,31	19 800	6 138
28		41896	Металлические плакагы	шт	0,3	20 000	6 000
29		42216	Ремешок кабельный	шт	12	1 500	18 000
30		43273	Лента крепления шириной 20мм, толщиной 0,7мм, из нержавеющей стали (СИП)	м	12	18 428	221 130
31		44011	Арматура	т	0,0576	8 580 783	494 253
32		44059	Ветошь	кг	0,06	1 000	60
33		45021	Бетон тяжелый, класс В 7,5 (М100)	м3	0,1197	495 083	59 261
34		45031	Раствор цементный марка по проекту	м3	0,009	446 223	4 016
35		45407	Прокладки резиновые (пластина техническая прессованная)	кг	0,07	13 184	923
36		45527	Бирки маркировочные	100шт	0,02	25 000	500
37		45667	Втулки изолирующие	шт	21	500	10 500
38		46230	Фланцы стальные д-80 мм	шт	2	73 700	147 400
39		52039	Болты с гайками и шайбами для санитарно-технических работ, диаметром 12 мм	т	0,00127	15 742 000	19 992
40		52040	Болты с гайками и шайбами для санитарно-технических работ, диаметром 16 мм	т	0,0015	15 742 000	23 613
41		61785	Люки чугунные тип по проекту	шт	1	914 809	914 809
42		63703	Агрегаты электронасосные типа К 100-80-160, подача 100 м3/ч, напор 32 м, мощность электродвигателя 15 кВт/2900 об/мин	КОМПЛ	1	12 970 435	12 970 435
43		63755	Комплект промежуточной подвески (СИП)	КОМПЛ	2,25	93 700	210 825
44		63759	Кронштейн анкерный (СИП)	шт	4,5	46 800	210 600
45		63762	Натяжной зажим (СИП)	шт	6	6 500	39 000
46		63765	Плащечный зажим (СИП)	шт	6	14 000	84 000
47		63770	Соединительный зажим (СИП)	шт	15	27 783	416 739
48		63777	Скрепка для ленты (СИП)	м	6	16 122	96 732
49		63781	Ответвительный зажим (СИП)	шт	12	10 500	126 000
50		63782	Кронштейн У4	шт	0,75	126 087	94 565
51		63783	Стяжка Г11	шт	1,5	70 000	105 000
52		63784	Заземляющий проводник ЗП6	м	3	15 000	45 000
53		64235	Лента К226	100м	0,00432	250 000	1 080
54		64457	Наконечники кабельные	шт	30,5	1 400	42 700
55		64806	Перемиычки гибкие, тип ПГС-50	шт	1	1 000	1 000

1	2	3	4	5	6	7	8
56	С КСМ	65155	Сжимы ответвительные	100шт	0,041	20 000	820
57	С КСМ	65312	Трубка полихлорвиниловая	кг	0,124	15 000	1 860
58	С КСМ	92762	Провода силовые для электрических установок с поливинилхлоридной изоляцией на напряжение до 450 В с медной жилой марки ПВ1, сечением, мм2: 4	1000м	0,00387	12 721 731	49 233
59	С КСМ	97117	Стеклолента липкая изоляционная на поликасиновом компаунде марки ЛСЭПЛ, шириной 20-30 мм, толщиной от 0,14 до 0,19 мм включительно	кг	0,016	29 300	469
60	С КСМ		Светильников светодиодный уличные ВН-ST-5007-150W	шт	1	577 000	577 000
61	С КСМ		ШИТ МЕТАЛЛИЧЕСКОГО РАЗМЕРОМ 700X500X200 ММ IP54 С МОНТАЖНОЙ ПАНЕЛЬЮ 06	шт	1	570 000	570 000
62	С КСМ		Кабель с алюминиевой жилой сеч.2х6 мм2 АВВГ	м	20	4 081	81 616
63	С КСМ		ВЫКЛЮЧАТЕЛЬ ОДНОКЛАВИШНЫЕ	шт	1	19 652	19 652
64	С КСМ		КРОНШТЕЙН ДЛЯ СВЕТЕЛЬНИКА	шт	1	75 000	75 000
65	С КСМ		ФОТОРЕЛЕ PS-1(ФР),6А(1400Вт)IP44	шт	1	65 478	65 478
66	С КСМ		ОДНОФАЗНЫЙ АВТОМАТ-16А	шт	1	10 621	10 621
67	С КСМ		Кабель с алюминиевой жилой сеч.2х2,5 мм2 АВВГ	м	15	2 134	32 009
68	С КСМ		КЛАПАНЫ ОБРАТНЫЕ Д-100 ММ	шт	1	248 000	248 000
69	С КСМ		Затвор д-80 мм	шт	2	200 000	400 000
70	С КСМ		ПЛИТЫ ПЕРЕКРЫТИЯ КОЛОДЦЕВ КЦП-15	шт	1	570 288	570 288
71	С КСМ		ПЛИТЫ ДНИЩА КОЛОДЦЕВ ПН-15	шт	1	708 955	708 955
72	С КСМ		Зажим для подвески изолированного кабеля	шт	3	39 013	117 039
73	С КСМ		Самонесущие изолированные провода(СИП)для воздушных линий электропередач СИП4х16	м	150	14 461	2 169 131
74	С КСМ		Кабель с медной жилой сеч.2х2,5 мм2 КВГ	м	4	7 691	30 762
75	С КСМ		КРОНШТЕЙН ДЛЯ ПОДКОСА	шт	1	126 087	126 087
76	С КСМ		Железобетонных опор ВЛ 0.38, 6-10 с одним подкосом кВ	шт	1	1 636 470	1 636 470
77	С КСМ		Железобетонных опор ВЛ 0.38, 6-10 кВ	шт	2	1 636 470	3 272 940
78	С КСМ		Кабель с медной жилой сеч.2х4 мм2 КВГ	м	6	14 468	86 807
79	С КСМ		ТОКОВАЯ ЗАЩИТА ДВИГАТЕЛЯ J-D 5	шт	1	84 500	84 500

1	2	3	4	5	6	7	8
80	С КСМ		РЕЛЕ ЗАЩИТА ДВИГАТЕЛЯ I-D 5 2-100 А 380 в	шт	1	84 500	84 500
81	С КСМ		МАГНИТОПУСКАТЕЛЬ ПМА4100 63А	шт	2	185 000	370 000
82	С КСМ		КНОПКА ПУСК-СТОП ДВОЙНАЯ LA239A3-11RG 220 V	шт	2	33 300	66 600
83	403-491		Изделия для круглых колодцев выпуск 7 часть 1 кольцо стеновые КЦ 15-9	шт	1	443 478	443 478
			Итого по материальным ресурсам	СУМ			28 816 006
			Оборудование				
1	С КСМ		СЧЕТЧИК АКТИВНОЙ РЕАКТИВНОЙ ЭЛЕКТРИЧЕСКОЙ ЭНЕРГИИ ТРЕХФАЗНЫЙ	шт	1	2 550 000	2 550 000
2	С КСМ		АВТОМАТИЧЕСКИЙ ВЫКЛЮЧАТЕЛЬ ВА 47-100,ЗР 40А(С)4,5ка	шт	2	95 391	190 782
3	С КСМ		АВТОМАТИЧЕСКИЙ ВЫКЛЮЧАТЕЛЬ ВА 63-100,ЗР 100А(С)4,5ка	шт	1	95 391	95 391
			Итого оборудование				2 836 173
			Транспортные расходы				
1			Транспортные расходы 5% от стоимости строительных материалов	СУМ			1 433 321
2			Транспортные расходы 2% от стоимости оборудования	СУМ			56 723
3			Транспортные расходы 1,5% от стоимости кабеля	СУМ			2 244
			Итого транспортные расходы	СУМ			1 492 289
			ВСЕГО ПО СМЕТЕ:				37 004 017

Составил:

Julia

Проверил:

Levi

М-37"САМАРКАНД-БУХОРО-ТУРКМАНБОШИ" АВТОМОБИЛ ЙУЛИНИНГ 171-175 КМ.ОРАЛИКЛАРИНИ КУКАЛАМЗОРЛАШТИРИШ ВА СУГОРИШ ТИЗИМИНИ
(наименование стройки)

ЛОКАЛЬНАЯ РЕСУРСНАЯ ВЕДОМОСТЬ № 01-02

(локальная ресурсная смета)

на **ЕМТИРЛАБ СУГОРИШ УЧУН 300 МЗ ХОВУЗ КУРИШ ИШЛАРИ,**
(наименование работ и затрат, наименование объекта)

Основание: **ДЕФЕКТНАЯ ВЕДОМОСТЬ**

N п.п.	Шифр номера нормативов и коды ресурсов	Наименование работ и затрат	Единица измерения	Количество	
				на ед. измерения	по проектным данным
1	2	3	4	5	6
1	E0101-004-05	РАЗРАБОТКА ГРУНТА В ОТВАЛ ЭКСКАВАТОРАМИ "ДРАГЛАЙН" ИЛИ "ОБРАТНАЯ ЛОПАТА" С КОВШОМ ВМЕСТИМОСТЬЮ 0,25 МЗ, ГРУППА ГРУНТОВ 2	1000МЗ	0,0730	
1.1	1	ЗАТРАТЫ ТРУДА РАБОЧИХ-СТРОИТЕЛЕЙ	ЧЕЛ.-Ч	12,86	0,93878
1.2	3	ЗАТРАТЫ ТРУДА МАШИНИСТОВ	ЧЕЛ.-Ч	58,76	4,2895
1.3	2288	ЭКСКАВАТОРЫ ОДНОКОВШОВЫЕ ДИЗЕЛЬНЫЕ НА ПНЕВМОКОЛЕСНОМ ХОДУ ПРИ РАБОТЕ НА ДРУГИХ ВИДАХ СТРОИТЕЛЬСТВА (КРОМЕ ВОДОХОЗЯЙСТВЕННОГО) 0,25 МЗ	МАШ.-Ч	58,76	4,2895
2	E0101-014-05	РАЗРАБОТКА ГРУНТА С ПОГРУЗКОЙ НА АВТОМОБИЛИ-САМОСВАЛЫ ЭКСКАВАТОРАМИ С КОВШОМ ВМЕСТИМОСТЬЮ 0,25 МЗ, ГРУППА ГРУНТОВ 2 ГРУНТА	1000МЗ	0,2560	
2.1	1	ЗАТРАТЫ ТРУДА РАБОЧИХ-СТРОИТЕЛЕЙ	ЧЕЛ.-Ч	31,32	8,0179
2.2	3	ЗАТРАТЫ ТРУДА МАШИНИСТОВ	ЧЕЛ.-Ч	90,09	23,063
2.3	2288	ЭКСКАВАТОРЫ ОДНОКОВШОВЫЕ ДИЗЕЛЬНЫЕ НА ПНЕВМОКОЛЕСНОМ ХОДУ ПРИ РАБОТЕ НА ДРУГИХ ВИДАХ СТРОИТЕЛЬСТВА (КРОМЕ ВОДОХОЗЯЙСТВЕННОГО) 0,25 МЗ	МАШ.-Ч	73,04	18,6982
3	E310-1025	ПЕРЕВОЗКА ГРУЗОВ АВТОМОБИЛЕМ, РАССТОЯНИЕ ПЕРЕВОЗКИ 25 КМ, КЛАСС ГРУЗА 1	Т	410,0000	
3.1	3	ЗАТРАТЫ ТРУДА МАШИНИСТОВ	ЧЕЛ.-Ч	0,1696	69,536
3.2	163	АВТОМОБИЛИ-САМОСВАЛЫ ГРУЗОПОДЪЕМНОСТЬЮ ДО 10 Т	МАШ.-Ч	0,1696	69,536
4	E0102-027-05	ПЛАНИРОВКА ПЛОЩАДЕЙ РУЧНЫМ СПОСОБОМ, ГРУППА ГРУНТОВ 2	1000М2	0,4460	
4.1	1	ЗАТРАТЫ ТРУДА РАБОЧИХ-СТРОИТЕЛЕЙ	ЧЕЛ.-Ч	123	54,858
5	E0102-005-01	УПЛОТНЕНИЕ ГРУНТА ПНЕВМАТИЧЕСКИМИ ТРАМБОВКАМИ, ГРУППА ГРУНТОВ 1, 2	100МЗ	0,8920	
5.1	1	ЗАТРАТЫ ТРУДА РАБОЧИХ-СТРОИТЕЛЕЙ	ЧЕЛ.-Ч	12,53	11,1768
5.2	3	ЗАТРАТЫ ТРУДА МАШИНИСТОВ	ЧЕЛ.-Ч	3,04	2,7117
5.3	660	КОМПРЕССОРЫ ПЕРЕДВИЖНЫЕ С ДВИГАТЕЛЕМ ВНУТРЕННЕГО СГОРАНИЯ ДАВЛЕНИЕМ ДО 686 КПА (7 АТМ.) 5 МЗ/МИН	МАШ.-Ч	3,04	2,7117
5.4	1866	ТРАМБОВКИ ПНЕВМАТИЧЕСКИЕ	МАШ.-Ч	12,18	10,8646
6	E0102-006-01	ПОЛИВ ВОДОЙ УПЛОТНЯЕМОГО ГРУНТА НАСЫШЕЙ	1000МЗ	0,0770	
6.1	1	ЗАТРАТЫ ТРУДА РАБОЧИХ-СТРОИТЕЛЕЙ	ЧЕЛ.-Ч	13,91	1,0711
6.2	3	ЗАТРАТЫ ТРУДА МАШИНИСТОВ	ЧЕЛ.-Ч	13,91	1,0711
6.3	1135	МАШИНЫ ПОЛИВОМОЕЧНЫЕ 6000 Л	МАШ.-Ч	13,91	1,0711

1	2	3	4	5	6
6.4	9219	ВОДА			
7	E1201-026-02	УСТРОЙСТВО ВЫРАВНИВАЮЩЕЙ СТЯЖКИ ГРУНТОВО-САМАННОЙ СМЕСЬЮ ТОЛЩИНОЙ 20 ММ	100 М2	100	7.7
	МИНСТРОЙ		ПОКРЫТИ	3,0000	
	РУЗ 05.01.21 N 3		Я		
7.1	1	ЗАТРАТЫ ТРУДА РАБОЧИХ-СТРОИТЕЛЕЙ	ЧЕЛ.-Ч	13,72	41,16
7.2	3	ЗАТРАТЫ ТРУДА МАШИНИСТОВ	ЧЕЛ.-Ч	0,54	1,62
7.3	3491	КРАНЫ НА АВТОМОБИЛЬНОМ ХОДУ 5 Т	МАШ.-Ч	0,54	1,62
7.4	9219	ВОДА	М3	1,94	5,82
7.5	12384	ГРУНТОВО-САМАННАЯ СМЕСЬ СОСТАВ ПО ПРОЕКТУ	М3	2,04	6,12
8	E1201-026-02	УСТРОЙСТВО ВЫРАВНИВАЮЩЕЙ СТЯЖКИ ГРУНТОВО-САМАННОЙ СМЕСЬЮ ТОЛЩИНОЙ 20 ММ	100 М2	3,0000	
	МИНСТРОЙ		ПОКРЫТИ		
	РУЗ 05.01.21 N 3		Я		
8.1	1	ЗАТРАТЫ ТРУДА РАБОЧИХ-СТРОИТЕЛЕЙ	ЧЕЛ.-Ч	13,72	41,16
8.2	3	ЗАТРАТЫ ТРУДА МАШИНИСТОВ	ЧЕЛ.-Ч	0,54	1,62
8.3	3491	КРАНЫ НА АВТОМОБИЛЬНОМ ХОДУ 5 Т	МАШ.-Ч	0,54	1,62
8.4	9219	ВОДА	М3	1,94	5,82
8.5	12384	ГРУНТОВО-САМАННАЯ СМЕСЬ СОСТАВ ПО ПРОЕКТУ	М3	2,04	6,12
9	E4201-020-01	УСТРОЙСТВО ПРОТИВОФИЛЬТРАЦИОННОГО ЭКРАНА ИЗ ПОЛИЭТИЛЕНОВОЙ ПЛЕНКИ	100М2	3,0000	
9.1	1	ЗАТРАТЫ ТРУДА РАБОЧИХ-СТРОИТЕЛЕЙ	ЧЕЛ.-Ч	3,61	10,83
9.2	3	ЗАТРАТЫ ТРУДА МАШИНИСТОВ	ЧЕЛ.-Ч	0,63	1,89
9.3	2349	ЭЛЕКТРОСТАНЦИИ ПЕРЕДВИЖНЫЕ 4 КВТ	МАШ.-Ч	0,58	1,74
9.4	2509	АВТОМОБИЛИ БОРТОВЫЕ ГРУЗОПОДЪЕМНОСТЬЮ ДО 5 Т	МАШ.-Ч	0,02	0,06
9.5	36053	ДОСКИ ОБРЕЗНЫЕ ХВОЙНЫХ ПОРОД ДЛИНОЙ 4-6,5 М, ШИРИНОЙ 75-150 ММ, ТОЛЩИНОЙ 25 ММ, III СОРТА	М3	0,06	0,18
9.6	44345	ПЛЕНКА ПОЛИЭТИЛЕНОВАЯ			
10	С КСМ	ТКАННАЯ ГЕОТЕКИСТЕЛЬ	М2	120	360
11	С КСМ	МАТЕРИАЛЬ РУЛОННЫЙ ГЕОМИМБРАНА ТОЛЩ.2 ММ	М2	300,0000	
12	E2707-002-01	УСТРОЙСТВО ОСНОВАНИЙ И ПОКРЫТИЙ ИЗ ГРАВЙНО-ПЕСЧАНЫХ СМЕСЕЙ ОДНОСЛОЙНЫХ ТОЛЩИНОЙ 12 СМ	100М2	300,0000	
12.1	1	ЗАТРАТЫ ТРУДА РАБОЧИХ-СТРОИТЕЛЕЙ	ЧЕЛ.-Ч	24,3	35,721
12.2	3	ЗАТРАТЫ ТРУДА МАШИНИСТОВ	ЧЕЛ.-Ч	2,92	4,2924
12.3	112	АВТОПОГРУЗЧИКИ 5 Т	МАШ.-Ч	1,15	1,6905
12.4	621	КАТКИ ДОРОЖНЫЕ САМОХОДНЫЕ ГЛАДКИЕ 8 Т	МАШ.-Ч	1,3	1,911
12.5	1135	МАШИНЫ ПОЛИВОМЕЧНЫЕ 6000 Л	МАШ.-Ч	0,47	0,6909
12.6	9219	ВОДА	М3	2	2,94
12.7	12303	ГРАВЙНО-ПЕСЧАНАЯ СМЕСЬ	М3	14,88	21,8736
13	E2707-002-02	ВЫЧИТАЕТСЯ ПОЗИЦИЯ: ПРИ ИЗМЕНЕНИИ ТОЛЩИНЫ ОСНОВАНИЙ НА КАЖДЫЙ 1 СМ	100М2	-1,4700	
	К=2	ИСКЛЮЧАЕТСЯ К НОРМЕ 27-07-002-1			
13.1	1	ЗАТРАТЫ ТРУДА РАБОЧИХ-СТРОИТЕЛЕЙ	ЧЕЛ.-Ч	1,08	-1,5876

1	2	3	4	5	6
13.2	3	ЗАТРАТЫ ТРУДА МАШИНИСТОВ	ЧЕЛ.-Ч	0,2	-0,294
13.3	12303	ГРАВИЙНО-ПЕСЧАНАЯ СМЕСЬ	М3	2,48	-3,6456
14	E2706-002-17ДОП. 12	УСТРОЙСТВО ЦЕМЕНТОБЕТОННЫХ ПОКРЫТИЙ ОДНОСЛОЙНЫХ СРЕДСТВАМИ МАЛОЙ МЕХАНИЗАЦИИ, ТОЛЩИНА СЛОЯ 20 СМ	1000М2	0,1470	
	МИНСТРОЙ				
	РУЗ N 519 ОТ 18.11.2019 Г.				
14.1	1	ЗАТРАТЫ ТРУДА РАБОЧИХ-СТРОИТЕЛЕЙ	ЧЕЛ.-Ч	302	44,394
14.2	3	ЗАТРАТЫ ТРУДА МАШИНИСТОВ	ЧЕЛ.-Ч	48,23	7,0898
14.3	112	АВТОПОГРУЗЧИКИ 5 Т	МАШ.-Ч	2,88	0,42336
14.4	404	ВИБРАТОРЫ ПОВЕРХНОСТНЫЕ	МАШ.-Ч	18,71	2,7504
14.5	762	КРАНЫ НА АВТОМОБИЛЬНОМ ХОДУ ПРИ РАБОТЕ НА ДРУГИХ ВИДАХ СТРОИТЕЛЬСТВА 10 Т	МАШ.-Ч	1,14	0,16758
14.6	1135	МАШИНЫ ПОЛИВОМОЕЧНЫЕ 6000 Л	МАШ.-Ч	22,3	3,2781
14.7	2348	ЭЛЕКТРОСТАНЦИИ ПЕРЕДВИЖНЫЕ 2 КВТ	МАШ.-Ч	18,71	2,7504
14.8	2499	АВТОМОБИЛИ БОРТОВЫЕ ГРУЗОПОДЪЕМНОСТЬЮ ДО 5 Т	МАШ.-Ч	3,2	0,4704
14.9	9219	ВОДА	М3	178	26,166
14.10	30659	ЩИТЫ ИЗ ДОСОК ТОЛЩИНОЙ 40 ММ	М2	12,2	1,7934
14.11	31929	ТОЛЬ С КРУПНОЗЕРНИСТОЙ ПОСЫПКОЙ ГИДРОИЗОЛЯЦИОННОЙ МАРКИ ТГ-350	М2	7,58	1,1143
14.12	32108	МАСТИКА БУТИЛКАУЧУКОВАЯ СТРОИТЕЛЬНАЯ МБП-65 "ЛИЛО-1"	Т	0,13	0,01911
14.13	32672	ПЛЕНКА ПОЛИЭТИЛЕНОВАЯ	М2	1000	147
14.14	36053	ДОСКИ ОБРЕЗНЫЕ ХВОЙНЫХ ПОРОД ДЛИНОЙ 4-6,5 М, ШИРИНОЙ 75-150 ММ, ТОЛЩИНОЙ 25 ММ, III СОРТА	М3	0,19	0,02793
14.15	36180	ПИЛОМАТЕРИАЛЫ БЕРЕЗОВЫЕ И МЯГКИХ ЛИСТВЕННЫХ ПОРОД: БЕРЕЗА, ЛИПА. ДОСКИ ОБРЕЗНЫЕ ДЛИНОЙ 2-3,75 М, ВСЕ ШИРИНЫ, ТОЛЩИНОЙ 25, 32, 40 ММ I СОРТА	М3	0,24	0,03528
14.16	41353	БЕТОН ДОРОЖНЫЙ (ДЛЯ ВЕРХНЕГО СЛОЯ И ОДНОСЛОЙНЫХ ПОКРЫТИЙ)	М3	204	29,988
15	E2706-002-18ДОП. 12	ВЫЧИТАЕТСЯ ПОЗИЦИЯ: ПРИ ИЗМЕНЕНИИ ТОЛЩИНЫ СЛОЯ НА 1 СМ ИСКЛЮЧАТЬ К НОРМЕ 27-06-002-17	1000М2	-0,1470	
	МИНСТРОЙ				
	РУЗ N 519 ОТ 18.11.2019 Г.				
	К=10				
15.1	1	ЗАТРАТЫ ТРУДА РАБОЧИХ-СТРОИТЕЛЕЙ	ЧЕЛ.-Ч	53	-7,791
15.2	3	ЗАТРАТЫ ТРУДА МАШИНИСТОВ	ЧЕЛ.-Ч	13,6	-1,9992
15.3	404	ВИБРАТОРЫ ПОВЕРХНОСТНЫЕ	МАШ.-Ч	11,6	-1,7052
15.4	762	КРАНЫ НА АВТОМОБИЛЬНОМ ХОДУ ПРИ РАБОТЕ НА ДРУГИХ ВИДАХ СТРОИТЕЛЬСТВА 10 Т	МАШ.-Ч	0,5	-0,0735
15.5	2348	ЭЛЕКТРОСТАНЦИИ ПЕРЕДВИЖНЫЕ 2 КВТ	МАШ.-Ч	11,6	-1,7052
15.6	2499	АВТОМОБИЛИ БОРТОВЫЕ ГРУЗОПОДЪЕМНОСТЬЮ ДО 5 Т	МАШ.-Ч	1,5	-0,2205
15.7	30659	ЩИТЫ ИЗ ДОСОК ТОЛЩИНОЙ 40 ММ	М2	5,9	-0,8673
15.8	36053	ДОСКИ ОБРЕЗНЫЕ ХВОЙНЫХ ПОРОД ДЛИНОЙ 4-6,5 М, ШИРИНОЙ 75-150 ММ, ТОЛЩИНОЙ 25 ММ, III СОРТА	М3	0,1	-0,0147

1	2	3	4	5	6
15.9	41353	БЕТОН ДОРОЖНЫЙ (ДЛЯ ВЕРХНЕГО СЛОЯ И ОДНОСЛОЙНЫХ ПОКРЫТИЙ)	M3	102	-14,994
16	E3101-88-1	УКРЫТИЕ ПОВЕРХНОСТИ ВЫРАВНИВАЮЩЕГО СЛОЯ ГИДРОИЗОЛИРУЮЩЕЙ ПРОСЛОЙКИ ИЗ РУЛОННОГО МАТЕРИАЛА ПША	1000M2	0,1470	
16.1	1	ЗАТРАТЫ ТРУДА РАБОЧИХ-СТРОИТЕЛЕЙ	ЧЕЛ.-Ч	4,065	0,597555
16.2	3	ЗАТРАТЫ ТРУДА МАШИНИСТОВ	ЧЕЛ.-Ч	0,25	0,03675
16.3	2499	АВТОМОБИЛИ БОРТОВЫЕ ГРУЗОПОДЪЕМНОСТЬЮ ДО 5 Т	МАШ.-Ч	0,25	0,03675
16.4	32672	ПЛЕНКА ПОЛИЭТИЛЕНОВАЯ	M2	1000	147
17	E2201-021-03	УКЛАДКА ТРУБОПРОВОДОВ ИЗ ПОЛИЭТИЛЕНОВЫХ ТРУБ ДИАМЕТРОМ 110X8,1 MM	KM	0,0500	
17.1	1	ЗАТРАТЫ ТРУДА РАБОЧИХ-СТРОИТЕЛЕЙ	ЧЕЛ.-Ч	194	9,7
17.2	3	ЗАТРАТЫ ТРУДА МАШИНИСТОВ	ЧЕЛ.-Ч	30,8	1,54
17.3	116	АГРЕГАТЫ ДЛЯ СВАРКИ ПОЛИЭТИЛЕНОВЫХ ТРУБ	МАШ.-Ч	28,54	1,427
17.4	2499	АВТОМОБИЛИ БОРТОВЫЕ ГРУЗОПОДЪЕМНОСТЬЮ ДО 5 Т	МАШ.-Ч	0,52	0,026
17.5	9219	ВОДА	M3	18	0,9
18	С КСМ	ПОЛИЭТИЛЕНОВЫХ ТРУБ ДИАМЕТРОМ 110X8,1 MM	ПМ	50,0000	
19	E2201-011-03	УКЛАДКА СТАЛЬНЫХ ТРУБ ДИАМЕТРОМ 102X3,0 MM	KM	0,0100	
19.1	1	ЗАТРАТЫ ТРУДА РАБОЧИХ-СТРОИТЕЛЕЙ	ЧЕЛ.-Ч	270	2,7
19.2	3	ЗАТРАТЫ ТРУДА МАШИНИСТОВ	ЧЕЛ.-Ч	31,47	0,3147
19.3	126	АГРЕГАТЫ СВАРОЧНЫЕ ДВУХПОСТОВЫЕ ДЛЯ РУЧНОЙ СВАРКИ НА ТРАКТОРЕ 79 КВТ (108 Л.С.)	МАШ.-Ч	17,6	0,176
19.4	2499	АВТОМОБИЛИ БОРТОВЫЕ ГРУЗОПОДЪЕМНОСТЬЮ ДО 5 Т	МАШ.-Ч	0,21	0,0021
19.5	9219	ВОДА	M3	15,7	0,157
19.6	35310	ЭЛЕКТРОДЫ ДИАМЕТРОМ 4 MM Э42	T	0,04	0,0004
20	С КСМ	СТАЛЬНЫХ ТРУБ ДИАМЕТРОМ 102X3,0 MM	ПМ	10,0000	
ИТОГО ПО ЛОКАЛЬНОЙ РЕСУРСНОЙ ВЕДОМОСТИ:					
ТРУДОВЫЕ РЕСУРСЫ					
1	1	ЗАТРАТЫ ТРУДА РАБОЧИХ-СТРОИТЕЛЕЙ	ЧЕЛ.-Ч		252,9465
2	3	ЗАТРАТЫ ТРУДА МАШИНИСТОВ	ЧЕЛ.-Ч		116,7817
СТРОИТЕЛЬНЫЕ МАШИНЫ И МЕХАНИЗМЫ					
3	112	АВТОПОГРУЗЧИКИ 5 Т	МАШ.-Ч		2,1139
4	116	АГРЕГАТЫ ДЛЯ СВАРКИ ПОЛИЭТИЛЕНОВЫХ ТРУБ	МАШ.-Ч		1,427
5	126	АГРЕГАТЫ СВАРОЧНЫЕ ДВУХПОСТОВЫЕ ДЛЯ РУЧНОЙ СВАРКИ НА ТРАКТОРЕ 79 КВТ (108 Л.С.)	МАШ.-Ч		0,176
6	163	АВТОМОБИЛИ-САМОСВАЛЫ ГРУЗОПОДЪЕМНОСТЬЮ ДО 10 Т	МАШ.-Ч		69,536
7	404	ВИБРАТОРЫ ПОВЕРХНОСТНЫЕ	МАШ.-Ч		1,0452
8	621	КАТКИ ДОРОЖНЫЕ САМОХОДНЫЕ ГЛАДКИЕ 8 Т	МАШ.-Ч		1,911
9	660	КОМПРЕССОРЫ ПЕРЕДВИЖНЫЕ С ДВИГАТЕЛЕМ ВНУТРЕННЕГО СГОРАНИЯ ДАВЛЕНИЕМ ДО 686 КПА (7 АТМ.) 5 М3/МИН	МАШ.-Ч		2,7117
10	762	КРАНЫ НА АВТОМОБИЛЬНОМ ХОДУ ПРИ РАБОТЕ НА ДРУГИХ ВИДАХ СТРОИТЕЛЬСТВА 10 Т	МАШ.-Ч		0,09408
11	1135	МАШИНЫ ПОЛИВОМОЕЧНЫЕ 6000 Л	МАШ.-Ч		5,0401
12	1866	ТРАМБОВКИ ПНЕВМАТИЧЕСКИЕ	МАШ.-Ч		10,8646

1	2	3	4	5	6
13	2288	ЭКСКАВАТОРЫ ОДНОКОВШОВЫЕ ДИЗЕЛЬНЫЕ НА ПНЕВМОКОЛЕСНОМ ХОДУ ПРИ РАБОТЕ НА ДРУГИХ ВИДАХ СТРОИТЕЛЬСТВА (КРОМЕ ВОДОХОЗЯЙСТВЕННОГО) 0,25 М3	МАШ.-Ч		22,9877
14	2348	ЭЛЕКТРОСТАНЦИИ ПЕРЕДВИЖНЫЕ 2 КВТ	МАШ.-Ч		1,0452
15	2349	ЭЛЕКТРОСТАНЦИИ ПЕРЕДВИЖНЫЕ 4 КВТ	МАШ.-Ч		1,74
16	2499	АВТОМОБИЛИ БОРТОВЫЕ ГРУЗОПОДЪЕМНОСТЬЮ ДО 5 Т	МАШ.-Ч		0,31475
17	2509	АВТОМОБИЛИ БОРТОВЫЕ ГРУЗОПОДЪЕМНОСТЬЮ ДО 5 Т	МАШ.-Ч		0,06
18	3491	КРАНЫ НА АВТОМОБИЛЬНОМ ХОДУ 5 Т	МАШ.-Ч		3,24
МАТЕРИАЛЬНЫЕ РЕСУРСЫ					
19	9219	ВОДА			
20	12303	ГРАВИЙНО-ПЕСЧАНАЯ СМЕСЬ	М3		49,503
21	12384	ГРУНТОВО-САМАННАЯ СМЕСЬ СОСТАВ ПО ПРОЕКТУ	М3		18,228
22	30659	ЩИТЫ ИЗ ДОСОК ТОЛЩИНОЙ 40 ММ	М3		12,24
23	31929	ТОЛЬ С КРУПНОЗЕРНИСТОЙ ПОСЫПКОЙ ГИДРОИЗОЛЯЦИОННЫЙ МАРКИ ТГ-350	М2		0,9261
24	32108	МАСТИКА БУТИЛКАУЧУКОВАЯ СТРОИТЕЛЬНАЯ МБВП-65 "ЛИЛО-1"	М2		1,1143
25	32672	ПЛЕНКА ПОЛИЭТИЛЕНОВАЯ	Т		0,01911
26	35310	ЭЛЕКТРОДЫ ДИАМЕТРОМ 4 ММ Э42	М2		294
27	36053	ДОСКИ ОБРЕЗНЫЕ ХВОЙНЫХ ПОРОД ДЛИНОЙ 4-6,5 М, ШИРИНОЙ 75-150 ММ, ТОЛЩИНОЙ 25 ММ, III СОРТА	Т		0,0004
			М3		0,19323
28	36180	ПИЛОМАТЕРИАЛЫ БЕРЕЗОВЫЕ И МЯГКИХ ЛИСТВЕННЫХ ПОРОД: БЕРЕЗА, ЛИПА, ДОСКИ ОБРЕЗНЫЕ ДЛИНОЙ 2-3,75 М, ВСЕ ШИРИНЫ, ТОЛЩИНОЙ 25, 32, 40 ММ I СОРТА	М3		0,03528
29	41353	БЕТОН ДОРОЖНЫЙ (ДЛЯ ВЕРХНЕГО СЛОЯ И ОДНОСЛОЙНЫХ ПОКРЫТИЙ)	М3		14,994
30	44345	ПЛЕНКА ПОЛИЭТИЛЕНОВАЯ	М2		360
СТРОИТЕЛЬНЫЕ МАТЕРИАЛЫ И КОНСТРУКЦИИ					
31	С КСМ	МАТЕРИАЛ РУЛОННЫЙ ГЕОИМБРАНА ТОЛЩ.2 ММ	М2		300
32	С КСМ	ТКАННАЯ ГЕОТЕКИСТЕЛЬ	М2		300
33	С КСМ	СТАЛЬНЫХ ТРУБ ДИАМЕТРОМ 102Х3,0 ММ	ПМ		10
34	С КСМ	ПОЛИЭТИЛЕНОВЫХ ТРУБ ДИАМЕТРОМ 110Х8,1 ММ	ПМ		50

СОСТАВИЛ

ЭРГАШЕВА М

ПРОВЕРИЛ

ЖАББОРОВ И.

М-37"САМАРКАНД-БУХОРО-ТУРКМАНБОШИ"АВТОМОБИЛ ЙУЛИНИНГ 171-175 КМ.ОРАЛИКЛАРИНИ КУКАЛАМЗОРЛАШТИРИШ ВА СУГОРИШ ТИЗИМИНИ УРНАТИШ

ВЕДОМОСТЬ ПОТРЕБНЫХ РЕСУРСОВ № 01-02
 ЁМГИРЛАБ СУГОРИШ УЧУН 300 МЗ ХОВУЗ КУРИШ ИШЛАРИ

на **ДЕФЕКТНАЯ ВЕДОМОСТЬ**

Основание: **ТЕКУЩИЙ ЦЕНЫ 2022 Г.**

N п/п	Шифр (обоснование)	Код АВС	Наименование ресурса	Единица измерения	Сметная стоимость, СУМ	
					потребность	в текущем уровне
1	2	3	4	5	6	7
Ресурсы по нормам СНиП						
<i>Затраты труда</i>						
1.		1	Затраты труда рабочих-строителей (с учетом соц.страхование)	чел.-ч	252,9465	17 309,60
2.		3	Затраты труда машинистов	чел.-ч	116,7817	0
Итого по трудовым ресурсам					СУМ	4 378 402
<i>Строительные машины и механизмы</i>						
1.		112	Автопогрузчики 5 т	маш.-ч	2,11386	288 964
2.		116	Агрегаты для сварки полиэтиленовых труб	маш.-ч	1,427	12 693
3.		126	Агрегаты сварочные двухпостовые для ручной сварки на тракторе 79 кВт (108 л.с.)	маш.-ч	0,176	141 896
4.		163	Автомобили-самосвалы грузоподъемностью до 10 т	маш.-ч	69,536	129 664
5.		404	Вибраторы поверхностные	маш.-ч	1,04517	3 732
6.		621	Катки дорожные самоходные гладкие 8 т	маш.-ч	1,911	218 498
7.		660	Компрессоры передвижные с двигателем внутреннего сгорания давлением до 686 кПа (7 атм.) 5 м3/мин	маш.-ч	2,71168	77 739,51
8.		762	Краны на автомобильном ходу при работе на других видах строительства 10 т	маш.-ч	0,09408	136 341
9.		1135	Машины поливочные 6000 л	маш.-ч	5,04007	168 134
10.		1866	Трамбовки пневматические	маш.-ч	10,86456	3 732
11.		2288	Экскаваторы одноковшовые дизельные на пневмоколесном ходу при работе на других видах строительства (кроме водохозяйственного) 0,25 м3	маш.-ч	22,98772	212 992
12.		2348	Электростанции передвижные 2 кВт	маш.-ч	1,04517	22 838
Итого					417 550	4 378 402

1	2	3	4	5	6	7	8
13.		2349	Электростанции передвижные 4 кВт	маш.-ч	1,74	28 811	50 131
14.		2499	Автомобили бортовые грузоподъемностью до 5 т	маш.-ч	0,31475	158 320	49 831
15.		2509	Автомобили бортовые грузоподъемностью до 5 т	маш.-ч	0,06	158 320	9 499
16.		3491	Краны на автомобильном ходу 5 т	маш.-ч	3,24	136 341	441 745
			Итого по строительным машинам	СУМ			16 674 544
Строительные материалы, изделия и детали							
1.		9219	Вода	м3	49,503	550	27 227
2.		12303	Гравийно-песчаная смесь	м3	18,228	19 116	348 446
3.		12384	Грунтово-саманная смесь состав по проекту	м3	12,24	50 000	612 000
4.		30659	Щиты из досок толщиной 40 мм	м2	0,9261	141 418	130 967
5.		31929	Толь с крупнозернистой посыпкой гидроизоляционный марки ГГ-350	м2	1,11426	6 087	6 782
6.		32108	Мастика битумкаучуковая строительная МББП-65 "ЛИЛО-1"	т	0,01911	5 755 077	109 980
7.		32672	Пленка полиэтиленовая	м2	294	2 500	735 000
8.		35310	Электроды диаметр 4 мм Э42	т	0,0004	14 900 000	5 960
9.		36053	Доски обрезные хвойных пород длиной 4-6,5 м, шириной 75-150 мм, толщиной 25 мм, III сорта	м3	0,19323	3 608 696	697 308
10.		36180	Пиломатериалы березовые и мягких лиственных пород: береза, липа. Доски обрезные длиной 2-3,75 м, все ширины, толщиной 25, 32, 40 мм I сорта	м3	0,03528	3 608 696	127 315
11.		41353	Бетон дорожный (для верхнего слоя и однослойных покрытий) М-250	м3	14,994	546 243	8 190 368
12.		44345	Пленка полиэтиленовая	м2	360	2 500	900 000
13	С КСМ		Материал рулонный геомембрана толщ 2 мм	м2	300	45 217	13 565 217
14	С КСМ		Геотекстиль SANGEOTEX ПЭТ (м2/200гр)	м2	300	4 174	1 252 174
15	С КСМ		Стальных труб диаметр 102х3,0 мм	пм	10	93 338,6	933 386
16	С КСМ		Полиэтиленовых труб диаметр 110х8,1 мм	пм	50	51 632,6	2 581 630
			Итого по материальным ресурсам	СУМ			30 223 761
1			Транспортные расходы				
			Транспортные расходы 5% от стоимости строительных материалов	СУМ			1 511 188
			Итого транспортные расходы				1 511 188
			ВСЕГО ПО СМЕТЕ:	СУМ			52 787 895

Составил:

Проверил:

М-37"САМАРКАНД-БУХОРО-ГУРКМАНЬОШИ" АВТОМОБИЛ ЙУЛИНИНГ 171-175 КМ.ОРАЛИКЛАРИНИ КУКАЛАМЗОРЛАШТИРИШ ВА СУГОРИШ ТИЗИМИНИ
(наименование стройки)

Форма N 5

ЛОКАЛЬНАЯ РЕСУРСНАЯ ВЕДОМОСТЬ № 01-01
(локальная ресурсная смета)

ХОВУЗ АТРОФИГА МЕТАЛЛ ПАНЖАРА ТАЙЕРЛАШ ВА УРНАТИШ,
(наименование работ и затрат, наименование объекта)

Основание: **ДЕФЕКТНАЯ ВЕДОМОСТЬ**

N п.п.	Шифр номера нормативов и коды ресурсов	Наименование работ и затрат	Единица измерения	Количество	
				на ед. измерения	по проектным данным
1	2	3	4	5	6
1	Ц3801-003-04 ДОП. 4	ИЗГОТОВЛЕНИЕ МЕТАЛЛИЧЕСКИХ ПЕРИЛЛ(СТОЙКИ, ОПОРЫ, ФЕРМЫ И ПР.), СБОРКА С ПОМОЩЬЮ ЛЕБЕДОК РУЧНЫХ (С УСТАНОВКОЙ И СНЯТИЕМ ИХ В ПРОЦЕССЕ РАБОТЫ) ИЛИ ВРУЧНУЮ (МЕЛКИХ ДЕТАЛЕЙ)	Т	2,3500	
1.1	1	ЗАТРАТЫ ТРУДА РАБОЧИХ-СТРОИТЕЛЕЙ	ЧЕЛ.-Ч	120	282
1.2	3	ЗАТРАТЫ ТРУДА МАШИНИСТОВ	ЧЕЛ.-Ч	1,84	4,324
1.3	521	ДРЕЛИ ЭЛЕКТРИЧЕСКИЕ	МАШ.-Ч	0,3	0,705
1.4	766	КРАНЫ НА АВТОМОБИЛЬНОМ ХОДУ ПРИ РАБОТЕ НА МОНТАЖЕ ТЕХНОЛОГИЧЕСКОГО ОБОРУДОВАНИЯ 10 Т	МАШ.-Ч	0,5	1,175
1.5	969	ЛЕБЕДКИ РУЧНЫЕ И РЫЧАЖНЫЕ, ТЯГОВЫМ УСИЛИЕМ 31,39 (3,2) КН (Т)	МАШ.-Ч	1,37	3,2195
1.6	1147	МАШИНЫ ШЛИФОВАЛЬНЫЕ ЭЛЕКТРИЧЕСКИЕ	МАШ.-Ч	1,1	2,585
1.7	1567	ПРЕСС-НОЖНИЦЫ КОМБИНИРОВАННЫЕ	МАШ.-Ч	0,84	1,974
1.8	2016	УСТАНОВКИ ДЛЯ СВАРКИ РУЧНОЙ ДУГОВОЙ (ПОСТОЯННОГО ТОКА)	МАШ.-Ч	30,3	71,205
1.9	2510	АВТОМОБИЛИ БОРТОВЫЕ ГРУЗОПОДЪЕМНОСТЬЮ ДО 8 Т	МАШ.-Ч	0,5	1,175
1.10	2577	АППАРАТЫ ДЛЯ ГАЗОВОЙ СВАРКИ И РЕЗКИ	МАШ.-Ч	1	2,35
1.11	34241	КИСЛОРОД ТЕХНИЧЕСКИЙ ГАЗООБРАЗНЫЙ	М3	2,6	6,11
1.12	35318	ЭЛЕКТРОДЫ ДИАМЕТРОМ 5 ММ Э42	Т	0,0239	0,056165
1.13	45077	ПРОПАН-БУТАН, СМЕСЬ ТЕХНИЧЕСКАЯ	КГ	0,5	1,175
2	С КСМ	ТРУБА КВАДРАТ 60X60X3 MM	ПМ	111,0000	
3	С КСМ	КВАДРАТ 16X16	ПМ	822,0000	
4	С КСМ	ПОЛОСА 10X20	ТН	0,1190	
5	С124-0006	ГОРЯЧЕКАТАННАЯ АРМАТУРНАЯ СТАЛЬ ГЛАДКАЯ КЛАССА А-1, ДИАМЕТРОМ 16-18 MM	Т	0,0070	
6	Е0901-005-03	УСТАНОВКА МЕТАЛЛИЧЕСКИХ КОНСТРУКЦИЙ ПЕРИЛЛ	Т	2,3500	
6.1	1	ЗАТРАТЫ ТРУДА РАБОЧИХ-СТРОИТЕЛЕЙ	ЧЕЛ.-Ч	24,86	58,421
6.2	3	ЗАТРАТЫ ТРУДА МАШИНИСТОВ	ЧЕЛ.-Ч	3,9	9,165
6.3	762	КРАНЫ НА АВТОМОБИЛЬНОМ ХОДУ ПРИ РАБОТЕ НА ДРУГИХ ВИДАХ СТРОИТЕЛЬСТВА 10 Т	МАШ.-Ч	3,59	8,4365

1	2	3	4	5	6
6.4	1147	МАШИНЫ/ПЛИФОВАЛЬНЫЕ ЭЛЕКТРИЧЕСКИЕ	МАШ.-Ч	0,22	0,517
6.5	31419	ГРУНТОВКА ГФ-021 КРАСНО-КОРИЧНЕВАЯ	Т	0,00031	0,000729
6.6	31524	РАСТВОРИТЕЛЬ МАРКИ Р-4	Т	0,0006	0,00141
6.7	44897	ШЛИФКРУГИ	ШТ	0,05	0,1175
7	С КСМ	ГОТОВЫЙ ФАСОННЫЙ ЧАСТИ	ШТ	28,0000	
8	E1306-003-01	ОЧИСТКА ПОВЕРХНОСТИ ЦЕТКАМИ	М2	83,4000	
8.1	1	ЗАТРАТЫ ТРУДА РАБОЧИХ-СТРОИТЕЛЕЙ	ЧЕЛ.-Ч	0,9	75,06
9	E1303-002-04	ОГРУНТОВКА МЕТАЛЛИЧЕСКИХ ПОВЕРХНОСТЕЙ ЗА ОДИН РАЗ ГРУНТОВКОЙ ГФ-021	100М2	0,8340	
9.1	1	ЗАТРАТЫ ТРУДА РАБОЧИХ-СТРОИТЕЛЕЙ	ЧЕЛ.-Ч	5,31	4,4285
9.2	3	ЗАТРАТЫ ТРУДА МАШИНИСТОВ	ЧЕЛ.-Ч	0,02	0,01668
9.3	975	ЛЕБЕДКИ ЭЛЕКТРИЧЕСКИЕ, ТЯГОВЫМ УСИЛИЕМ ДО 5,79 (0,59) КН (Т)	МАШ.-Ч	0,01	0,00834
9.4	2499	АВТОМОБИЛИ БОРТОВЫЕ ГРУЗОПОДЪЕМНОСТЬЮ ДО 5 Т	МАШ.-Ч	0,01	0,00834
9.5	2515	АГРЕГАТЫ ОКРАСОЧНЫЕ ВЫСОКОГО ДАВЛЕНИЯ ДЛЯ ОКРАСКИ ПОВЕРХНОСТЕЙ КОНСТРУКЦИЙ МОЩНОСТЬЮ 1 КВТ	МАШ.-Ч	1,12	0,93408
9.6	31419	ГРУНТОВКА ГФ-021 КРАСНО-КОРИЧНЕВАЯ	Т	0,012	0,010008
9.7	34288	КСИЛОЛ НЕФТЯНОЙ МАРКИ А	Т	0,002	0,001668
10	E1303-004-26	ОКРАСКА МЕТАЛЛИЧЕСКИХ ОГРУНТОВАННЫХ ПОВЕРХНОСТЕЙ ЭМАЛЬЮ ПФ-115	100М2	0,8340	
10.1	1	ЗАТРАТЫ ТРУДА РАБОЧИХ-СТРОИТЕЛЕЙ	ЧЕЛ.-Ч	7,66	6,3884
10.2	3	ЗАТРАТЫ ТРУДА МАШИНИСТОВ	ЧЕЛ.-Ч	0,04	0,03336
10.3	975	ЛЕБЕДКИ ЭЛЕКТРИЧЕСКИЕ, ТЯГОВЫМ УСИЛИЕМ ДО 5,79 (0,59) КН (Т)	МАШ.-Ч	0,02	0,01668
10.4	2499	АВТОМОБИЛИ БОРТОВЫЕ ГРУЗОПОДЪЕМНОСТЬЮ ДО 5 Т	МАШ.-Ч	0,02	0,01668
10.5	2515	АГРЕГАТЫ ОКРАСОЧНЫЕ ВЫСОКОГО ДАВЛЕНИЯ ДЛЯ ОКРАСКИ ПОВЕРХНОСТЕЙ КОНСТРУКЦИЙ МОЩНОСТЬЮ 1 КВТ	МАШ.-Ч	1,3	1,0842
10.6	31795	ЭМАЛЬ ПФ-115 СЕРАЯ	Т	0,038	0,031692
10.7	34035	УАЙТ-СПИРИТ	Т	0,0028	0,002335
11	С КСМ	ПЕТЛЯ СВАРНАЯ	ШТ	2,0000	
12	С КСМ	ЗАЩИЛКА	ШТ	1,0000	
I ЗАКЛАДНЫЕ ДЕТАЛИ					
13	E0601-015-09	УСТАНОВКА ЗАКЛАДНЫХ ДЕТАЛЕЙ ВЕСОМ БОЛЕЕ 20 КГ	Т	0,0336	
13.1	1	ЗАТРАТЫ ТРУДА РАБОЧИХ-СТРОИТЕЛЕЙ	ЧЕЛ.-Ч	21,8	0,73248
13.2	3	ЗАТРАТЫ ТРУДА МАШИНИСТОВ	ЧЕЛ.-Ч	0,36	0,012096
13.3	762	КРАНЫ НА АВТОМОБИЛЬНОМ ХОДУ ПРИ РАБОТЕ НА ДРУГИХ ВИДАХ СТРОИТЕЛЬСТВА 10 Т	МАШ.-Ч	0,15	0,00504
13.4	2509	АВТОМОБИЛИ БОРТОВЫЕ ГРУЗОПОДЪЕМНОСТЬЮ ДО 5 Т	МАШ.-Ч	0,21	0,007056
14	С КСМ	МЕТАЛЛ ЛИСТ ТОЛ.4 ММ	ТН	0,0198	
15	S124-0021	ГОРЯЧЕКАТАННАЯ АРМАТУРНАЯ СТАЛЬ ПЕРИОДИЧЕСКОГО ПРОФИЛЯ КЛАССА А-III ДИАМЕТРОМ 10 ММ	Т	0,0138	

1	2	3	4	5	6
16	Е601-1-1 ДОП.3	УСТРОЙСТВО ФУНДАМЕНТОВ ДЛЯ СТОЙКЕ ИЗ БЕТОНА В15 (МАРКА 200)	100М3	0,0076	
16.1	1	ЗАТРАТЫ ТРУДА РАБОЧИХ-СТРОИТЕЛЕЙ	ЧЕЛ.-Ч	180	1,3608
16.2	3	ЗАТРАТЫ ТРУДА МАШИНИСТОВ	ЧЕЛ.-Ч	18,13	0,137063
16.3	403	ВИБРАТОРЫ ГЛУБИННЫЕ	МАШ.-Ч	48	0,36288
16.4	2509	АВТОМОБИЛИ БОРТОВЫЕ ГРУЗОПОДЪЕМНОСТЬЮ ДО 5 Т	МАШ.-Ч	0,13	0,000983
16.5	9219	ВОДА	М3	0,2	0,001512
16.6	22006	БЕТОН ТЯЖЕЛЫЙ, КЛАСС В 15 (М200)	М3	102	0,77112
ИТОГО ПО ЛОКАЛЬНОЙ РЕСУРСНОЙ ВЕДОМОСТИ:					
ТРУДОВЫЕ РЕСУРСЫ					
1	1	ЗАТРАТЫ ТРУДА РАБОЧИХ-СТРОИТЕЛЕЙ	ЧЕЛ.-Ч		428,3913
2	3	ЗАТРАТЫ ТРУДА МАШИНИСТОВ	ЧЕЛ.-Ч		13,6882
СТРОИТЕЛЬНЫЕ МАШИНЫ И МЕХАНИЗМЫ					
3	403	ВИБРАТОРЫ ГЛУБИННЫЕ	МАШ.-Ч		0,36288
4	521	ДРЕЛИ ЭЛЕКТРИЧЕСКИЕ	МАШ.-Ч		0,705
5	762	КРАНЫ НА АВТОМОБИЛЬНОМ ХОДУ ПРИ РАБОТЕ НА ДРУГИХ ВИДАХ СТРОИТЕЛЬСТВА 10 Т	МАШ.-Ч		8,4415
6	766	КРАНЫ НА АВТОМОБИЛЬНОМ ХОДУ ПРИ РАБОТЕ НА МОНТАЖЕ ТЕХНОЛОГИЧЕСКОГО ОБОРУДОВАНИЯ 10 Т	МАШ.-Ч		1,175
7	969	ЛЕБЕДКИ РУЧНЫЕ И РЫЧАЖНЫЕ, ТЯГОВЫМ УСИЛИЕМ 31,39 (3,2) КН (Т)	МАШ.-Ч		3,2195
8	975	ЛЕБЕДКИ ЭЛЕКТРИЧЕСКИЕ, ТЯГОВЫМ УСИЛИЕМ ДО 5,79 (0,59) КН (Т)	МАШ.-Ч		0,02502
9	1147	МАШИНЫ ШЛИФОВАЛЬНЫЕ ЭЛЕКТРИЧЕСКИЕ	МАШ.-Ч		3,102
10	1567	ПРЕСС-НОЖНИЦЫ КОМБИНИРОВАННЫЕ	МАШ.-Ч		1,974
11	2016	УСТАНОВКИ ДЛЯ СВАРКИ РУЧНОЙ ДУГОВОЙ (ПОСТОЯННОГО ТОКА)	МАШ.-Ч		71,205
12	2499	АВТОМОБИЛИ БОРТОВЫЕ ГРУЗОПОДЪЕМНОСТЬЮ ДО 5 Т	МАШ.-Ч		0,02502
13	2509	АВТОМОБИЛИ БОРТОВЫЕ ГРУЗОПОДЪЕМНОСТЬЮ ДО 5 Т	МАШ.-Ч		0,008039
14	2510	АВТОМОБИЛИ БОРТОВЫЕ ГРУЗОПОДЪЕМНОСТЬЮ ДО 8 Т	МАШ.-Ч		1,175
15	2515	АГРЕГАТЫ ОКРАСОЧНЫЕ ВЫСОКОГО ДАВЛЕНИЯ ДЛЯ ОКРАСКИ ПОВЕРХНОСТЕЙ КОНСТРУКЦИЙ	МАШ.-Ч		2,0183
16	2577	МОЩНОСТЬЮ 1 КВТ	МАШ.-Ч		2,35
МАТЕРИАЛЬНЫЕ РЕСУРСЫ					
17	9219	ВОДА			
18	22006	БЕТОН ТЯЖЕЛЫЙ, КЛАСС В 15 (М200)	М3		0,001512
19	31419	ГРУНТОВКА ГФ-021 КРАСНО-КОРИЧНЕВАЯ	М3		0,77112
20	31524	РАСТВОРИТЕЛЬ МАРКИ Р-4	Т		0,010737
21	31795	ЭМАЛЬ ПФ-115 СЕРАЯ	Т		0,00141
22	34035	УАЙТ-СПИРИТ	Т		0,031692
23	34241	КИСЛОРОД ТЕХНИЧЕСКИЙ ГАЗООБРАЗНЫЙ	Т		0,002335
					6,11

1	2	3	4	5	6
24	34288	КСИЛОЛ НЕФТЯНОЙ МАРКИ А	Т		
25	35318	ЭЛЕКТРОДЫ ДИАМЕТРОМ 5 ММ Э42	Т		0,001668
26	44897	ШИЛФКРУГИ	ШТ		0,056165
27	45077	ПРОПАН-БУТАН, СМЕСЬ ТЕХНИЧЕСКАЯ	КГ		0,1175
СТРОИТЕЛЬНЫЕ МАТЕРИАЛЫ И КОНСТРУКЦИИ					
28	С КСМ	ГОТОВЫЙ ФАСОННЫЙ ЧАСТИ	ШТ		28
29	С КСМ	ТРУБА КВАДРАТ 60X60X3 ММ	ПМ		111
30	С КСМ	КОНТЕЙНЕР	ШТ		1
31	С КСМ	МЕТАЛЛ ЛИСТ ТОЛ.4 ММ	ТН		0,0198
32	С КСМ	ЗАЩИЛКА	ШТ		1
33	С КСМ	ПЕТЛЯ СВАРНАЯ	ШТ		2
34	С КСМ	КВАДРАТ 16X16	ПМ		822
35	С КСМ	ПОЛОСА 10X20	ТН		0,119
36	204-0006	ГОРЯЧЕКАТАННАЯ АРМАТУРНАЯ СТАЛЬ ГЛАДКАЯ КЛАССА А-1, ДИАМЕТРОМ 16-18 ММ	Т		0,007
37	204-0021	ГОРЯЧЕКАТАННАЯ АРМАТУРНАЯ СТАЛЬ ПЕРИОДИЧЕСКОГО ПРОФИЛЯ КЛАССА А-III ДИАМЕТРОМ 10 ММ	Т		0,0138

СОСТАВИЛ

Handwritten signature

ЭРГАШЕВА М

ПРОВЕРИЛ

Handwritten signature

ЖАББОРОВ И

1	2	3	4	5	6
160	2000	ВЕЛЮЖА ВЕЛИКАЯ	ШТ		0,00115
161	2010	КОЛПА	ШТ		0,00115
164	2000	УДОБНОСТИ	ШТ		0,000000
167	2000	ПРЕКРАСНЫЕ РЕЛИЕФ	ШТ		0,000000
167	2000	ВЕЛЮЖА ВЕЛИКАЯ	ШТ		0,00115
167	2000	ВЕЛЮЖА ВЕЛИКАЯ	ШТ		0,00115
16	2000	ВЕЛЮЖА ВЕЛИКАЯ	ШТ		0,00115

М-37"САМАРКАНД-БУХОРО-ТУРКМАНБОШИ" АВТОМОБИЛ ЙУЛИНИНГ 171-175 КМ. ОРАЛИКЛАРИНИ КУКАЛАМЗОРЛАШТИРИШ ВА СУГОРИШ ТИЗИМИНИ УРНАТИШ

Наименование стройки -

ВЕДОМОСТЬ ПОТРЕБНЫХ РЕСУРСОВ № 01-01

ХОВУЗ АТРОФИГА МЕТАЛЛ ПАНЖАРА ГАЙЕРЛАШ ВА УРНАТИШ

на

Основание: ДЕФЕКТНАЯ ВЕДОМОСТЬ

Составлена ТЕКУЩИЙ ЦЕНЫ 2022 Г.

N п/п	Шифр (обоснование)	Код АВС	Наименование ресурса	Единица измерения	Сметная потребность	Сметная стоимость, СУМ	
						единицы	восто
1	2	3	4	5	6	7	8
Ресурсы по нормам СНиП							
<i>Затраты труда</i>							
1		1	Затраты труда рабочих-строителей (с учетом соц. страхования)	чел.-ч	428,39126	17 309,60	7 415 281
2		3	Затраты труда машинистов	чел.-ч	13,688199	0	
Итого по трудовым ресурсам					СУМ		7 415 281
<i>Строительные машины и механизмы</i>							
1		403	Вибраторы глубинные	маш.-ч	0,36288	3 732	1 354
2		521	Дрели электрические	маш.-ч	0,705	836	589
3		762	Краны на автомобильном ходу при работе на других видах строительства 10 т	маш.-ч	8,44154	136 341	1 150 928
4		766	Краны на автомобильном ходу при работе на монтаже технологического оборудования 10 т	маш.-ч	1,175	136 341	160 201
5		969	Лебедки ручные и рычажные, тяговым усилием 31,39 (3,2) кН (т)	маш.-ч	3,2195	1 417	4 563
6		975	Лебедки электрические, тяговым усилием до 5,79 (0,59) кН (т)	маш.-ч	0,02502	1 239	31
7		1147	Машины шлифовальные электрические	маш.-ч	3,102	1 168	3 624
8		1567	Пресс-ножницы комбинированные	маш.-ч	1,974	5 291	10 444
9		2016	Установки для сварки ручной дуговой (постоянного тока)	маш.-ч	71,205	4 689	333 902
10		2499	Автомобили бортовые грузоподъемностью до 5 т	маш.-ч	0,02502	158 320	3 961
11		2509	Автомобили бортовые грузоподъемностью до 5 т	маш.-ч	0,0080388	158 320	1 273
12		2510	Автомобили бортовые грузоподъемностью до 8 т	маш.-ч	1,175	158 320	186 026
13		2515	Агрегаты окрасочные высокого давления для окраски поверхностей конструкций мощностью	маш.-ч	2,01828	4 033	8 139
14		2577	Аппараты для газовой сварки и резки	маш.-ч	2,35	12 693	29 829
Итого по строительным машинам					СУМ		1 894 863
<i>Строительные материалы, изделия и детали</i>							

1	2	3	5	6	7	8
1		9219	м3	0,001512	550	1
1		Вода				
2		22006	м3	0,77112	514 623	1
2		Бетон тяжелый, класс В 15 (М200)				
3		31419	т	0,0107365	15 400 000	396 836
3		Грунтовка ГФ-021 красно-коричневая				
4		31524	т	0,00141	21 612 000	165 342
4		Растворитель марки Р-4				
5		31795	т	0,031692	22 200 000	30 473
5		Эмаль ПФ-115 серая				
6		34035	т	0,0023352	35 019 000	703 562
6		Уайт-спирит				
7		34241	м3	6,11	11 740	81 776
7		Кислород технический газообразный				
8		34288	т	0,001668	14 878 261	71 731
8		Ксилол нефтяной марки А				
9		35318	т	0,056165	14 900 000	24 817
9		Электроды диаметром 5 мм Э42				
10		44897	шт	0,1175	15 000	836 859
10		Шлифкруги				
11		45077	кг	1,175	6 004	1 763
11		Пропан-бутан, смесь техническая				
12	С КСМ		шт	28	12 500	7 055
12		Готовый фасонный части				
13	С КСМ		мм	111	58 206	350 000
13		Труба квадрат 60х60х3 мм				
14	С КСМ		тн	0,0198	14 086 957	6 460 866
14		Металл лист тол.4 мм				
15	С КСМ		шт	1	25 800	278 922
15		Защилка				
16	С КСМ		шт	2	32 174	25 800
16		Петля сварная				
17	С КСМ		тн	1,64	7 452 174	64 348
17		Квадрат 16х16				
18	С КСМ		тн	0,119	7 876 873	12 221 565
18		Полоса 10х20				
19	С124-0006		тн	0,007	8 415 803	937 348
19		ГОРЯЧЕКАТАННАЯ АРМАТУРНАЯ СТАЛЬ ГЛАДКАЯ КЛАССА А-1, ДИАМЕТРОМ 16-18 ММ				
20	С124-0021		тн	0,0138	8 194 556	58 911
20		ГОРЯЧЕКАТАННАЯ АРМАТУРНАЯ СТАЛЬ ПЕРИОДИЧЕСКОГО ПРОФИЛЯ КЛАССА А-III ДИАМЕТРОМ 10 ММ				
			СУМ			113 085
			СУМ			22 831 059
			СУМ			1 141 553
			СУМ			1 141 553
			СУМ			33 282 756

Составил:

Проверил:

С.А. Саидов
С.А. Саидов

Итого по материальным ресурсам

Транспортные расходы

Транспортные расходы 5% от ст-ти стр-ных материалов

Итого транспортные расходы

ВСЕГО ПО СМЕТЕ:

М-37"САМАРКАНД-БУХОРО-ТУРКМАНБОШИ"АВТОМОБИЛ ЙУЛИНИНГ 171-175 КМ.ОРАЛИКЛАРИНИ КУКАЛАМЗОРЛАШТИРИШ ВА СУТОРИШ ТИЗИМИНИ
(наименование стройки)

Форма N 5

ЛОКАЛЬНАЯ РЕСУРСНАЯ ВЕДОМОСТЬ № 01-01

(локальная ресурсная смета)

на **ХОВУЗГА КИРИШ ЙУЛИНИ ТАЪМИРЛАШ,**
(наименование работ и затрат, наименование объекта)

Основание: **ДЕФЕКТНАЯ ВЕДОМОСТЬ**

N п.п.	Шифр номера нормативов и коды ресурсов	Наименование работ и затрат	Единица измерения	Количество	
				на. ед. измерения	по проектным данным
1	2	3	4	5	6
1	E0102-027-02	ПЛАНИРОВКА ПЛОЩАДЕЙ МЕХАНИЗИРОВАННЫМ СПОСОБОМ, ГРУППА ГРУНТОВ 2	1000M2	0,6000	
1.1	3	ЗАТРАТЫ ТРУДА МАШИНИСТОВ	ЧЕЛ.-Ч	1,1	0,66
1.2	107	АВТОГРЕЙДЕРЫ СРЕДНЕГО ТИПА 99 (135) КВТ (Л.С.)	МАШ.-Ч	0,43	0,258
1.3	258	БУЛЬДОЗЕРЫ ПРИ РАБОТЕ НА ДРУГИХ ВИДАХ СТРОИТЕЛЬСТВА 79 (108) КВТ (Л.С.)	МАШ.-Ч	0,67	0,402
2	E2704-003-05	УСТРОЙСТВО ОСНОВАНИЙ И ПОКРЫТИЙ ИЗ ПЕСЧАНО-ГРАВИЙНЫХ СМЕСЕЙ	1000M2	0,4800	
2.1	1	ОДНОСЛОЙНЫХ ТОЛЩИНОЙ 12 СМ. ЗАТРАТЫ ТРУДА РАБОЧИХ-СТРОИТЕЛЕЙ	ЧЕЛ.-Ч	41,6	19,968
2.2	3	ЗАТРАТЫ ТРУДА МАШИНИСТОВ	ЧЕЛ.-Ч	19,69	9,4512
2.3	107	АВТОГРЕЙДЕРЫ СРЕДНЕГО ТИПА 99 (135) КВТ (Л.С.)	МАШ.-Ч	2,32	1,1136
2.4	112	АВТОПОГРУЗЧИКИ 5 Т	МАШ.-Ч	5,92	2,8416
2.5	1135	МАШИНЫ ПОЛИВОМОЕЧНЫЕ 6000 Л	МАШ.-Ч	1,43	0,6864
2.6	2845	КАТКИ ДОРОЖНЫЕ САМОХОДНЫЕ КОМБИНИРОВАННЫЕ 13 Т НАММ ND 110 S/N	МАШ.-Ч	4,09	1,9632
2.7	2846	КАТКИ ДОРОЖНЫЕ 30 Т НАММ 35 S/N	МАШ.-Ч	0,92	0,4416
2.8	3093	КАТКИ ДОРОЖНЫЕ САМОХОДНЫЕ КОМБИНИРОВАННЫЕ БОЛЬШИХ ТИПОРАЗМЕРОВ ТИПА КАТКОВ ФИРМЫ "ВОМАС" С РАБОЧЕЙ МАССОЙ ОТ 8,8 ДО 9,2 Т	МАШ.-Ч	5,01	2,4048
2.9	9219	ВОДА	M3	10,5	5,04
2.10	12303	ГРАВИЙНО-ПЕСЧАНАЯ СМЕСЬ	M3	88,0238	42,2514
3	E2704-003-08	НА КАЖДЫЙ 1 СМ ИЗМЕНЕНИЯ ТОЛЩИНЫ СЛОЯ ДОБАВЛЯТЬ К НОРМАМ С 27-04-003-05 ПО 27-04-003-07.	1000 M2	0,4800	
3.1	3	ЗАТРАТЫ ТРУДА МАШИНИСТОВ	ОСНОВАНИЯ ИЛИ ПОКРЫТИЯ		
3.2	2845	КАТКИ ДОРОЖНЫЕ САМОХОДНЫЕ КОМБИНИРОВАННЫЕ 13 Т НАММ ND 110 S/N	ЧЕЛ.-Ч	7,15	3,432
3.3	3093	КАТКИ ДОРОЖНЫЕ САМОХОДНЫЕ КОМБИНИРОВАННЫЕ БОЛЬШИХ ТИПОРАЗМЕРОВ ТИПА КАТКОВ ФИРМЫ "ВОМАС" С РАБОЧЕЙ МАССОЙ ОТ 8,8 ДО 9,2 Т	МАШ.-Ч	3,25	1,56
3.4	12303	ГРАВИЙНО-ПЕСЧАНАЯ СМЕСЬ	МАШ.-Ч	3,9	1,872
ИТОГО ПО ЛОКАЛЬНОЙ РЕСУРСНОЙ ВЕДОМОСТИ:				161,2	77,376

Программный комплекс ABC4-UZ (редакция 2021.2)010790
 М-37"САМАРКАНД-БУХОРО-ТУРКМАНБОШИ" АВТОМОБИЛ ЙУЛИНИНГ 171-175 КМ.ОРАЛИКЛАРИНИ КУКАЛАМЗОРЛАШТИРИШ ВА
 СУГОРИШ ТИЗИМИНИ УРНАТИШ

ВЕДОМОСТЬ ПОТРЕБНЫХ РЕСУРСОВ № 01-01
 ХОВУЗГА КИРИШ ЙУЛИНИ ТАЪМИРЛАШ

Наименование стройки -

на
 Основание: ДЕФЕКТНАЯ ВЕДОМОСТЬ
 Составлена ТЕКУЩИЙ ЦЕНЫ 2022 Г.

N п/п	Шифр (обоснование)	Код ABC	Наименование ресурса	Единица измерения	Сметная стоимость, СУМ	
					Сметная потребность	в текущем уровне
1	2	3	4	5	6	7
Ресурсы по нормам СНИП						
<i>Затраты труда</i>						
1		1	Затраты труда рабочих-строителей (с учетом соц.страхование)	чел.-ч	19,968	17 309,60
2		3	Затраты труда машинистов	чел.-ч	13,5432	0
Итого по трудовым ресурсам					СУМ	345 638
<i>Строительные машины и механизмы</i>						
1		107	Автогрейдеры среднего типа 99 (135) кВт (л.с.)	маш.-ч	1,3716	315 684
2		112	Автопогрузчики 5 т	маш.-ч	2,8416	288 964
3		258	Бульдозеры при работе на других видах строительства 79 (108) кВт (л.с.)	маш.-ч	0,402	111 938
4		1135	Машины поливочные 6000 л	маш.-ч	0,6864	168 134
5		2845	Катки дорожные самоходные комбинированные 13 т НАММ ND 110 S/N	маш.-ч	3,5232	168 372
6		2846	Катки дорожные 30 т НАММ 35 S/N	маш.-ч	0,4416	233 400
7		3093	Катки дорожные самоходные комбинированные больших типоразмеров типа катков фирмы "BOMAG" с рабочей массой от 8,8 до 9,2 т	маш.-ч	4,2768	228 746
Итого по строительным машинам					СУМ	3 089 097
<i>Строительные материалы, изделия и детали</i>						
1		9219	Вода	м3	5,04	550
2		12303	Гравийно-песчаная смесь	м3	119,6274	19 116
Итого по материальным ресурсам					СУМ	2 289 570
<i>Транспортные расходы</i>						
1			Транспортные расходы 5% от стоимости стр-ных материалов	СУМ		114 478
Итого транспортные расходы					СУМ	114 478
ВСЕГО ПО СМЕТЕ:					СУМ	5 838 783

Составил:

Проверил:

М-37"САМАРКАНД-БУХОРО-ТУРКМАНБОШИ"АВТОМОБИЛ ЙУЛИНИНГ 171-175 КМ.ОРАЛИКЛАРИНИ КУКАЛАМЗОРЛАШТИРИШ ВА СУГОРИШ ТИЗИМИНИ
(наименование стройки)

Форма N 5

ЛОКАЛЬНАЯ РЕСУРСНАЯ ВЕДОМОСТЬ № 01-01
(локальная ресурсная смета)

на ТУПРОК, ТАЙЕРГАРЛИК ВА КУВУРЛАРНИ УРНАТИШ ИШЛАРИ ПК00+00.-:ПК40+00 ЧАП ТОМОЎ,
(наименование работ и затрат, наименование объекта)

Основание:

N п.п.	Шифр номера нормативов и коды ресурсов	Наименование работ и затрат	Единица измерения	Количество	
				на. ед. измерения	по проектным данным
1	2	3	4	5	6
1	E0101-009-23	РАЗРАБОТКА ТРАНШЕЙ В ОТВАЛ ЭКСКАВАТОРОМ "ОБРАТНАЯ ЛОПАТА" С КОВШОМ	1000М3	1,1160	
1.1	3	ВМЕСТИМОСТЬЮ 0,25 М3. ГРУППА ГРУНТОВ: 2			
1.2	2288	ЗАТРАТЫ ТРУДА МАШИНИСТОВ	ЧЕЛ.-Ч	53,1	59,2596
		ЭКСКАВАТОРЫ ОДНОКОВШОВЫЕ ДИЗЕЛЬНЫЕ НА ПНЕВМОКОЛЕСНОМ ХОДУ ПРИ РАБОТЕ НА ДРУГИХ	МАШ.-Ч	53,1	59,2596
		ВИДАХ СТРОИТЕЛЬСТВА (КРОМЕ ВОДОХОЗЯЙСТВЕННОГО) 0,25 М3			
2	E0102-057-02	РАЗРАБОТКА ГРУНТА ВРУЧНУЮ В ТРАНШЕЯХ ГЛУБИНОЙ ДО 2 М БЕЗ КРЕПЛЕНИЙ С	100М3	0,3750	
2.1	1	ОТКОСАМИ. ГРУППА ГРУНТОВ 2			
		ЗАТРАТЫ ТРУДА РАБОЧИХ-СТРОИТЕЛЕЙ	ЧЕЛ.-Ч	154	57,75
3	E0102-027-05	ПЛАНИРОВКА ПЛОЩАДЕЙ РУЧНЫМ СПОСОБОМ. ГРУППА ГРУНТОВ 2	1000М2	1,9225	
3.1	1	ЗАТРАТЫ ТРУДА РАБОЧИХ-СТРОИТЕЛЕЙ	ЧЕЛ.-Ч	123	236,4675
4	E1101-002-01	ЗАСЫПКА ПОДУШКА С МЕЛКОЗЕРНИСТЫМ ТОЛ.100 ММ	М3	192,2500	
4.1	1	ЗАТРАТЫ ТРУДА РАБОЧИХ-СТРОИТЕЛЕЙ	ЧЕЛ.-Ч	2,3	442,175
4.2	3	ЗАТРАТЫ ТРУДА МАШИНИСТОВ	ЧЕЛ.-Ч	0,3	57,675
4.3	1866	ТРАМБОВКИ ПНЕВМАТИЧЕСКИЕ	МАШ.-Ч	0,44	84,59
4.4	45049	ПЕСОК ДЛЯ СТРОИТЕЛЬНЫХ РАБОТ ПРИРОДНЫЙ	М3	1,2	230,7
5	E0102-033-01	ЗАСЫПКА ПАЗУХ(ВЕРХНИЙ) КОТЛОВАНОВ МЕЛКОЗЕРНИСТЫМ ПЕСКОМ ТОЛ.150 ММ	10М3	28,8375	
5.1	1	ЗАТРАТЫ ТРУДА РАБОЧИХ-СТРОИТЕЛЕЙ	ЧЕЛ.-Ч	13,43	387,2876
5.2	3	ЗАТРАТЫ ТРУДА МАШИНИСТОВ	ЧЕЛ.-Ч	0,93	26,8189
5.3	45049	ПЕСОК ДЛЯ СТРОИТЕЛЬНЫХ РАБОТ ПРИРОДНЫЙ	М3	10	288,375
6	E0102-061-02	ЗАСЫПКА ВРУЧНУЮ ТРАНШЕЙ, ПАЗУХ КОТЛОВАНОВ И ЯМ. ГРУППА ГРУНТОВ 2	100М3	11,5350	
6.1	1	ЗАТРАТЫ ТРУДА РАБОЧИХ-СТРОИТЕЛЕЙ	ЧЕЛ.-Ч	97,2	1121,202
7	E2201-021-03	УКЛАДКА ТРУБОПРОВОДОВ ИЗ ПОЛИЭТИЛЕНОВЫХ ТРУБ ДИАМЕТРОМ 110X6,3 ММ	КМ	3,8450	
7.1	1	ЗАТРАТЫ ТРУДА РАБОЧИХ-СТРОИТЕЛЕЙ	ЧЕЛ.-Ч	194	745,93
7.2	3	ЗАТРАТЫ ТРУДА МАШИНИСТОВ	ЧЕЛ.-Ч	30,8	118,426
7.3	116	АГРЕГАТЫ ДЛЯ СВАРКИ ПОЛИЭТИЛЕНОВЫХ ТРУБ	МАШ.-Ч	28,54	109,7363

1	2	3	4	5	6
7.4	2499	АВТОМОБИЛИ БОРТОВЫЕ ГРУЗОПОДЪЕМНОСТЬЮ ДО 5 Т	МАШ.-Ч	0.52	1,9994
7.5	9219	ВОДА	МЗ	18	69,21
8	С КСМ	ТРУБОПРОВОД ИЗ ПОЛИЭТИЛЕНОВЫХ ТРУБ ДИАМЕТРОМ 110X6.3 ММ	ПМ	3845,0000	
9	E2201-021-01	УКЛАДКА ТРУБОПРОВОДОВ ИЗ ПОЛИЭТИЛЕНОВЫХ ТРУБ ДИАМЕТРОМ 40	КМ	0,2223	
9.1	1	ЗАТРАТЫ ТРУДА РАБОЧИХ-СТРОИТЕЛЕЙ	ЧЕЛ.-Ч	173	38,4579
9.2	3	ЗАТРАТЫ ТРУДА МАШИНИСТОВ	ЧЕЛ.-Ч	21,41	4,7594
9.3	116	АГРЕГАТЫ ДЛЯ СВАРКИ ПОЛИЭТИЛЕНОВЫХ ТРУБ	МАШ.-Ч	20,3	4,5127
9.4	2499	АВТОМОБИЛИ БОРТОВЫЕ ГРУЗОПОДЪЕМНОСТЬЮ ДО 5 Т	МАШ.-Ч	0,11	0,024453
9.5	9219	ВОДА	МЗ	5	1,1115
10	С КСМ	ТРУБОПРОВОД ИЗ ПОЛИЭТИЛЕНОВЫХ ТРУБ ДИАМЕТРОМ 40	ПМ	222,3000	
11	E2203-002-01	УСТАНОВКА ПОЛИЭТИЛЕНОВЫХ ФАСОННЫХ ЧАСТЕЙ ОТВОДОВ, КОЛЕН, ПАТРУБКОВ, ПЕРЕХОДОВ	10ШТ	757,7000	
11.1	1	ЗАТРАТЫ ТРУДА РАБОЧИХ-СТРОИТЕЛЕЙ	ЧЕЛ.-Ч	4,14	3136,878
11.2	3	ЗАТРАТЫ ТРУДА МАШИНИСТОВ	ЧЕЛ.-Ч	2,62	1985,174
11.3	116	АГРЕГАТЫ ДЛЯ СВАРКИ ПОЛИЭТИЛЕНОВЫХ ТРУБ	МАШ.-Ч	2,6	1970,02
11.4	2499	АВТОМОБИЛИ БОРТОВЫЕ ГРУЗОПОДЪЕМНОСТЬЮ ДО 5 Т	МАШ.-Ч	0,01	7,577
12	С КСМ	ХОМУТЫ СТАЛЬНЫЕ РЕМОНТНЫЕ ДЛЯ ТРУБ Д-75X32 ММ	ШТ	247,0000	
13	С КСМ	АМЕРИКАНКА НАРУЖНЫЙ РЕЗБА Д-32 ММ	ШТ	247,0000	
14	С КСМ	ПЕРЕХОДНИК Д-32X40 ММ	ШТ	247,0000	
15	С КСМ	ОТВОД Д-40 ММ	ШТ	247,0000	
16	С КСМ	ЭКО ШАРОВОЙ КРАН Д-40 ММ	ШТ	247,0000	
17	С КСМ	ПОЛ ОТВОД Д-40 ММ	ШТ	247,0000	
18	С КСМ	МУФТА Д-40 ММ	ШТ	30,0000	
19	С КСМ	ЗАГЛУШКА Д-110 ММ	ШТ	2,0000	
20	С КСМ	ТРОЙНИК Д-110 ММ	ШТ	2,0000	
ИТОГО ПО ЛОКАЛЬНОЙ РЕСУРСНОЙ ВЕДОМОСТИ:					
ТРУДОВЫЕ РЕСУРСЫ					
1	1	ЗАТРАТЫ ТРУДА РАБОЧИХ-СТРОИТЕЛЕЙ	ЧЕЛ.-Ч	6166,148	
2	3	ЗАТРАТЫ ТРУДА МАШИНИСТОВ	ЧЕЛ.-Ч	2252,1129	
СТРОИТЕЛЬНЫЕ МАШИНЫ И МЕХАНИЗМЫ					
3	116	АГРЕГАТЫ ДЛЯ СВАРКИ ПОЛИЭТИЛЕНОВЫХ ТРУБ	МАШ.-Ч	2084,269	
4	1866	ТРАМБОВКИ ПНЕВМАТИЧЕСКИЕ	МАШ.-Ч	84,59	
5	2288	ЭКСКАВАТОРЫ ОДНОКОВШОВЫЕ ДИЗЕЛЬНЫЕ НА ПНЕВМОКОЛЕСНОМ ХОДУ ПРИ РАБОТЕ НА ДРУГИХ ВИДАХ СТРОИТЕЛЬСТВА (КРОМЕ ВОДОХОЗЯЙСТВЕННОГО) 0,25 МЗ	МАШ.-Ч	59,2596	
6	2499	АВТОМОБИЛИ БОРТОВЫЕ ГРУЗОПОДЪЕМНОСТЬЮ ДО 5 Т	МАШ.-Ч	9,6009	
7	9219	ВОДА			
8	45049	ПЕСОК ДЛЯ СТРОИТЕЛЬНЫХ РАБОТ ПРИРОДНЫЙ	МЗ	70,3215	
			МЗ	519,075	

М-37"САМАРКАНД-БУХОРО-ТУРКМАНБОШИ" АВТОМОБИЛ ЙУЛИНИНГ 171-175 КМ.ОРАЛКЛАРИНИ КУКАЛАМЗОРЛАШТИРИШ ВА СУГОРИШ ТИЗИМИНИ УРНАТИШ

ВЕДОМОСТЬ ПОТРЕБНЫХ РЕСУРСОВ № 01-01

на **ТУПРОК, ТАЙЕРГАРЛИК ВА КУВУРЛАРНИ УРНАТИШ ИШЛАРИ ПК00+00--ПК40+00 ЧАП ТОМОН**

Основание: **ДЕФЕКТНАЯ ВЕДОМОСТЬ**

Составлена **В ТЕКУЩИХ ЦЕНАХ 2022 Г.**

N п/п	Шифр (обоснование)	Код АВС	Наименование ресурса	Единица измерения	Сметная потребность	Сметная стоимость, СУМ	
						в текущем уровне	всего
1	2	3	4	5	6	7	8
Ресурсы по нормам СНиП							
<i>Затраты труда</i>							
1	СКСИ	1	Затраты труда рабочих-строителей (с учетом соц.страхование)	чел.-ч	6166,148	17 309,60	106 733 555
2	СКСИ	3	Затраты труда машинистов	чел.-ч	4237,549	0	106 733 555
Итого по трудовым ресурсам				СУМ			106 733 555
<i>Строительные машины и механизмы</i>							
1	СКСИ	116	Агрегаты для сварки полиэтиленовых труб	маш.-ч	2084,269	12 693	26 455 626
2	СКСИ	1866	Трамбовки пневматические	маш.-ч	84,59	3 732	315 690
3	СКСИ	2288	Экскаваторы однокошковые дизельные на пневмокошесном ходу при работе на других видах строительства (кроме водохозяйственного) 0,25 м3	маш.-ч	59,2596	212 992	12 621 821
4	СКСИ	2499	Автомобили бортовые грузоподъемностью до 5 т	маш.-ч	9,6009	158 320	1 520 014
Итого по строительным машинам				СУМ			40 913 152
<i>Строительные материалы, изделия и детали</i>							
1		9219	Вода	м3	70,3215	550	38 677

1	2	3	4	5	6	7	8
		45049	Песок для строительных работ природный	м3	519,075	19 116	9 922 638
3	С КСМ		Американка наружный резба д-32 мм	шт	247	24 950	6 162 650
4	С КСМ		Трубопровод из полиэтиленовых труб диаметром 110х6,3 мм	мм	3845	45 217	173 860 870
5	С КСМ		Тройник д-110 мм	шт	1	47 000	47 000
6	С КСМ		Заглушка д-110 мм	шт	2	65 000	130 000
7	С КСМ		Муфта д-40 мм	шт	2	2 304	4 609
8	С КСМ		Пол отвод д-40 мм	шт	30	4 435	133 043
9	С КСМ		Эко шаровой кран д-40 мм	шт	247	45 217	11 168 696
10	С КСМ		Отвод д-40 мм	шт	247	3 700	913 900
11	С КСМ		Переходник д-32х40 мм	шт	247	1 696	418 826
12	С КСМ		Хомуты стальные ремонтные для труб д-110х32 мм	шт	247	78 540	19 399 380
13	С КСМ		Трубопровод из полипропиленовых труб диаметром 40 мм	мм	222,3	14 104	3 135 397
			Итого по материальным ресурсам	СУМ			225 335 685
			Транспортные расходы				
1			Транспортные расходы 5% от стоимости строительных материалов	СУМ			11 266 784
			Итого транспортные расходы по материальным ресурсам	СУМ			384 249 176

Составил:

Проверил:

Handwritten signatures

ВЕЛОМОСЛР ПОЛЫЕРНИХ БЕСЪЯСОВ УР 0101

САЛОННА ДЕРЖАВНА АГЕНЦИЈА

РЕПУБЛИКАНСКИ ИНСТИТУТ ЗА СТРОИТЕЛСТВО И ПРОЕКТИРАЊЕ

Програмiranje stolovici

Информациони центар "Београд 2011"

М-37"САМАРКАНД-БУХОРО-ГУРКМАНБОШИ" АВТОМОБИЛ ЙУЛИНИНГ 171-175 КМ. ОРАЛИКЛАРИНИ КУСАЛАМЗОРЛАШТИРИШ ВА СУГОРИШ ТИЗИМИНИ
(наименование стройки)

Форма N 5

ЛОКАЛЬНАЯ РЕСУРСНАЯ ВЕДОМОСТЬ № 01-01
(локальная ресурсная смета)

на **БИРИКМА ЙУЛЛАРГА КИРИШ КИСМИГ А ПОЛЭТИЛЕН КУВУРЛАРДАН ГИЛОФ(ГИЛЬЗА)УРНАТИШ,**
(наименование работ и затрат, наименование объекта)

Основание:

N п.л.	Шифр номера нормативов и коды ресурсов	Наименование работ и затрат	Единица измерения	Количество	
				на ед. измерения	по проектным данным
1	2	3	4	5	6
1	E2706-007-01	НАРЕЗКА ШВОВ В А.БЕТОНЕ	100М	2,0800	
1.1	1	ЗАТРАТЫ ТРУДА РАБОЧИХ-СТРОИТЕЛЕЙ	ЧЕЛ.-Ч	7,46	15,5168
1.2	3	ЗАТРАТЫ ТРУДА МАШИНИСТОВ	ЧЕЛ.-Ч	18,46	38,3968
1.3	660	КОМПРЕССОРЫ ПЕРЕДВИЖНЫЕ С ДВИГАТЕЛЕМ ВНУТРЕННЕГО СГОРАНИЯ ДАВЛЕНИЕМ ДО 686 КПА (7 АТМ.) 5 М3/МИН	МАШ.-Ч	0,34	0,7072
1.4	1135	МАШИНЫ ПОЛИВОМОЕЧНЫЕ 6000 Л	МАШ.-Ч	0,92	1,9136
1.5	2499	АВТОМОБИЛИ БОРТОВЫЕ ГРУЗОПОДЪЕМНОСТЬЮ ДО 5 Т	МАШ.-Ч	0,01	0,0208
1.6	3064	НАРЕЗЧИКИ ШВОВ В ЗАТВЕРДЕВШЕМ БЕТОНЕ	МАШ.-Ч	15,29	31,8032
2	E0101-009-23	РАЗРАБОТКА ТРАНШЕЙ В ОТВАЛ ЭКСКАВАТОРОМ "ОБРАТНАЯ ЛОПАТА" С КОВШОМ	1000М3	0,1163	
2.1	3	ВМЕСТИМОСТЬЮ 0,25 М3, ГРУППА ГРУНТОВ: 2	ЧЕЛ.-Ч	53,1	6,1729
2.2	2288	ЗАТРАТЫ ТРУДА МАШИНИСТОВ	МАШ.-Ч	53,1	6,1729
3	E2201-021-06	УКЛАДКА ТРУБОПРОВОДОВ ИЗ ПОЛИЭТИЛЕНОВЫХ ТРУБ ДИАМЕТРОМ 200X11,9 ММ	КМ	0,1460	
3.1	1	ЗАТРАТЫ ТРУДА РАБОЧИХ-СТРОИТЕЛЕЙ	ЧЕЛ.-Ч	286	41,756
3.2	3	ЗАТРАТЫ ТРУДА МАШИНИСТОВ	ЧЕЛ.-Ч	57,81	8,4403
3.3	116	АГРЕГАТЫ ДЛЯ СВАРКИ ПОЛИЭТИЛЕНОВЫХ ТРУБ	МАШ.-Ч	51,5	7,519
3.4	2499	АВТОМОБИЛИ БОРТОВЫЕ ГРУЗОПОДЪЕМНОСТЬЮ ДО 5 Т	МАШ.-Ч	1,7	0,2482
3.5	9219	ВОДА	М3	74	10,804
4	С КСМ	ТРУБОПРОВОД ИЗ ПОЛИЭТИЛЕНОВЫХ ТРУБ ДИАМЕТРОМ 200X11,9 ММ	ПМ	146,0000	
5	E0102-027-05	ПЛАНИРОВКА ПЛОЩАДЕЙ РУЧНЫМ СПОСОБОМ, ГРУППА ГРУНТОВ 2	1000М2	0,0775	
5.1	1	ЗАТРАТЫ ТРУДА РАБОЧИХ-СТРОИТЕЛЕЙ	ЧЕЛ.-Ч	123	9,5325
6	E1101-002-01	ЗАСЫПКА ПОДУШКА С МЕЛКОЗЕРНИСТЫМ ТОЛ.100 ММ	М3	7,7500	
6.1	1	ЗАТРАТЫ ТРУДА РАБОЧИХ-СТРОИТЕЛЕЙ	ЧЕЛ.-Ч	2,3	17,825
6.2	3	ЗАТРАТЫ ТРУДА МАШИНИСТОВ	ЧЕЛ.-Ч	0,3	2,325

1	2	3	4	5	6
6.3	1866	ТРАМБОВКИ ПНЕВМАТИЧЕСКИЕ	МАШ.-Ч	0,44	3,41
6.4	45049	ПЕСОК ДЛЯ СТРОИТЕЛЬНЫХ РАБОТ ПРИРОДНЫЙ	МЗ	1,2	9,3
7	E0102-033-01	ЗАСЫПКА ПАЗУХ(ВЕРХНИЙ) КОТЛОВАНОВ МЕЛКОЗЕРНИСТЫМ ПЕСКОМ ТОЛ.150 ММ	10МЗ	1,1625	
7.1	1	ЗАТРАТЫ ТРУДА РАБОЧИХ-СТРОИТЕЛЕЙ	ЧЕЛ.-Ч	13,43	15,6124
7.2	3	ЗАТРАТЫ ТРУДА МАШИНИСТОВ	ЧЕЛ.-Ч	0,93	1,0811
7.3	45049	ПЕСОК ДЛЯ СТРОИТЕЛЬНЫХ РАБОТ ПРИРОДНЫЙ	МЗ	10	11,625
8	E0102-061-02	ЗАСЫПКА ВРУЧНУЮ ТРАШЕЙ, ПАЗУХ КОТЛОВАНОВ И ЯМ, ГРУППА ГРУНТОВ 2	100МЗ	1,1625	
8.1	1	ЗАТРАТЫ ТРУДА РАБОЧИХ-СТРОИТЕЛЕЙ	ЧЕЛ.-Ч	97,2	112,995
ИТОГО ПО ЛОКАЛЬНОЙ РЕСУРСНОЙ ВЕДОМОСТИ:					
ТРУДОВЫЕ РЕСУРСЫ					
1	1	ЗАТРАТЫ ТРУДА РАБОЧИХ-СТРОИТЕЛЕЙ	ЧЕЛ.-Ч		213,2377
2	3	ЗАТРАТЫ ТРУДА МАШИНИСТОВ	ЧЕЛ.-Ч		56,4161
СТРОИТЕЛЬНЫЕ МАШИНЫ И МЕХАНИЗМЫ					
3	116	АГРЕГАТЫ ДЛЯ СВАРКИ ПОЛИЭТИЛЕНОВЫХ ТРУБ	МАШ.-Ч		7,519
4	660	КОМПРЕССОРЫ ПЕРЕДВИЖНЫЕ С ДВИГАТЕЛЕМ ВНУТРЕННЕГО СГОРАНИЯ ДАВЛЕНИЕМ ДО 686 КПА (7 АТМ.) 5 МЗ/МИН	МАШ.-Ч		0,7072
5	1135	МАШИНЫ ПОЛИВОМОВНЫЕ 6000 Л	МАШ.-Ч		1,9136
6	1866	ТРАМБОВКИ ПНЕВМАТИЧЕСКИЕ	МАШ.-Ч		3,41
7	2288	ЭКСКАВАТОРЫ ОДНОКОВШОВЫЕ ДИЗЕЛЬНЫЕ НА ПНЕВМОКОЛЕСНОМ ХОДУ ПРИ РАБОТЕ НА ДРУГИХ ВИДАХ СТРОИТЕЛЬСТВА (КРОМЕ ВОДОХОЗЯЙСТВЕННОГО) 0,25 МЗ	МАШ.-Ч		6,1729
8	2499	АВТОМОБИЛИ БОРТОВЫЕ ГРУЗОПОДЪЕМНОСТЬЮ ДО 5 Т	МАШ.-Ч		0,269
9	3064	НАРЕЗЧИКИ ШВОВ В ЗАТВЕРДЕВШЕМ БЕТОНЕ	МАШ.-Ч		31,8032
МАТЕРИАЛЬНЫЕ РЕСУРСЫ					
10	9219	ВОДА	МЗ		10,804
11	45049	ПЕСОК ДЛЯ СТРОИТЕЛЬНЫХ РАБОТ ПРИРОДНЫЙ	МЗ		20,925
СТРОИТЕЛЬНЫЕ МАТЕРИАЛЫ И КОНСТРУКЦИИ					
12	С КСМ	ТРУБОПРОВОД ИЗ ПОЛИЭТИЛЕНОВЫХ ТРУБ ДИАМЕТРОМ 200X11,9 ММ	ПМ		146

СОСТАВИЛ

Handwritten signature

ПРОВЕРИЛ

ЭРГАШЕВА М

ЖАББОРОВ И

ДОКУМЕНТ БЕСАРХИВ ВЕДОМОСТР 10 01-01

М-37"САМАРКАНД-БУХОРО-ТУРКМАНБОШИ" АВТОМОБИЛ ЙУЛИНИНГ 171-175 КМ.ОРАЛИКЛАРИНИ КУКАЛАМЗОРЛАШТИРИШ ВА СУГОРИШ ТИЗИМИНИ УРНАТИШ

ВЕДОМОСТЬ ПОТРЕБНЫХ РЕСУРСОВ № 01-01

на **БИРИКМА ЙУЛЛАРГА КИРИШ КИСМИГА ПОЛЭТИЛЕН КУВУРЛАРДАН ГИЛОФ(ГИЛЬЗА)УРНАТИШ**

Основание: **ДЕФЕКТНАЯ ВЕДОМОСТЬ**
Составлена **В ТЕКУЩИХ ЦЕНАХ 2022 Г.**

N п/п	Шифр (обоснование)	Код АВС	Наименование ресурса	Единица измерения	Сметная потребность	Сметная стоимость, СУМ	
						в текущем уровне единицы	всего
1	2	3	4	5	6	7	8
Ресурсы по нормам СНиП							
<i>Затраты труда</i>							
1.		1	Затраты труда рабочих-строителей (с учетом соц.страхование)	чел.-ч	213,23768	17 309,60	3 691 059
2.		3	Затраты труда машинистов	чел.-ч	56,41606	0	-
			Итого по трудовым ресурсам	СУМ			3 691 059
<i>Строительные машины и механизмы</i>							
1		116	Агрегаты для сварки полиэтиленовых труб	маш.-ч	7,519	12 693	95 439
2		660	Компрессоры передвижные с двигателем внутреннего сгорания давлением до 686 кПа (7 атм.) 5 м ³ /мин	маш.-ч	0,7072	77 739,51	54 977
3		1135	Машины поливомоечные 6000 л	маш.-ч	1,9136	168 134	321 741
4		1866	Трамбовки пневматические	маш.-ч	3,41	3 732	12 726
5		2288	Экスカваторы однокошковые дизельные на пневмоколесном ходу при работе на других видах строительства (кроме водохозяйственного) 0,25 м ³	маш.-ч	6,172875	212 992	1 314 773
6		2499	Автомобили бортовые грузоподъемностью до 5 т	маш.-ч	0,269	158 320	42 588
7		3064	Нарезчики швов в затвердевшем бетоне	маш.-ч	31,8032	71 291	2 267 288
			Итого по строительным машинам	СУМ			4 109 532
<i>Строительные материалы, изделия и детали</i>							
1.		9219	Вода	м ³	10,804	550	5 942
2.		45049	Песок для строительных работ природный	м ³	20,925	19 116	400 002
3	С КСМ		Трубопровод из полиэтиленовых труб диаметром 200x11,9 мм	пм	146	152 174	22 217 391
			Итого по материальным ресурсам	СУМ			22 623 336
1			Транспортные расходы				
			Транспортные расходы 5% от стоимости стр-ных материалов	СУМ			1 131 167
			Итого транспортные расходы	СУМ			1 131 167
			ВСЕГО ПО СМЕТЕ:	СУМ			31 555 093

Составил:

Проверил:

М-37 "САМАРКАНД-БУХОРО-ТУРКМАНБОШИ" АВТОМОБИЛ ЙУЛИНИНГ 171-175 КМ.ОРАЛДЖЛАРИНИ КУКАЛАМЗОРЛАШТИРИШ ВА СУТОРИШ ТИЗИМИНИ
(наименование стройки)

Форма N 5

ЛОКАЛЬНАЯ РЕСУРСНАЯ ВЕДОМОСТЬ № 01-01

(локальная ресурсная смета)

на **КОНТЕЙНЕР УРНАТИШ**

(наименование работ и затрат, наименование объекта)

№ п.п.	Шифр номера нормативов и коды ресурсов	Наименование работ и затрат	Единица измерения	Количество	
				на ед. измерения	по проектным данным
1	2	3	4	5	6
1	С КСМ	ГОТОВЫЙ КОНТЕЙНЕР ДЛИНОЙ 6 МЕТР	ШТ	1,0000	
2	Е0801-002-02	УСТРОЙСТВО ОСНОВАНИЯ ПОД ФУНДАМЕНТЫ ЦЕБЕНОЧНОГО	МЗ	6,0000	
	ДОП. 3				
2.1	1	ЗАТРАТЫ ТРУДА РАБОЧИХ-СТРОИТЕЛЕЙ	ЧЕЛ.-Ч	2,4	14,4
2.2	3	ЗАТРАТЫ ТРУДА МАШИНИСТОВ	ЧЕЛ.-Ч	0,54	3,24
2.3	185	АВТОПОГРУЗЧИКИ ПРИ РАБОТЕ НА ДРУГИХ ВИДАХ СТРОИТЕЛЬСТВА 3 Т	МАШ.-Ч	0,08	0,48
2.4	659	КОМПРЕССОРЫ ПЕРЕДВИЖНЫЕ С ДВИГАТЕЛЕМ ВНУТРЕННЕГО СГОРАНИЯ ДАВЛЕНИЕМ ДО 686 КПА (7 АТМ.) 5 МЗ/МИН	МАШ.-Ч	0,46	2,76
2.5	1866	ТРАМБОВКИ ПНЕВМАТИЧЕСКИЕ	МАШ.-Ч	0,92	5,52
2.6	9219	ВОДА	МЗ	0,15	0,9
2.7	43113	ЩЕБЕНЬ	МЗ	1,3	7,8
ИТОГО ПО ЛОКАЛЬНОЙ РЕСУРСНОЙ ВЕДОМОСТИ:					
ТРУДОВЫЕ РЕСУРСЫ					
1		ЗАТРАТЫ ТРУДА РАБОЧИХ-СТРОИТЕЛЕЙ	ЧЕЛ.-Ч		14,4
2		ЗАТРАТЫ ТРУДА МАШИНИСТОВ	ЧЕЛ.-Ч		3,24
СТРОИТЕЛЬНЫЕ МАШИНЫ И МЕХАНИЗМЫ					
3	185	АВТОПОГРУЗЧИКИ ПРИ РАБОТЕ НА ДРУГИХ ВИДАХ СТРОИТЕЛЬСТВА 3 Т	МАШ.-Ч		0,48
4	659	КОМПРЕССОРЫ ПЕРЕДВИЖНЫЕ С ДВИГАТЕЛЕМ ВНУТРЕННЕГО СГОРАНИЯ ДАВЛЕНИЕМ ДО 686 КПА (7 АТМ.) 5 МЗ/МИН	МАШ.-Ч		2,76
5	1866	ТРАМБОВКИ ПНЕВМАТИЧЕСКИЕ	МАШ.-Ч		5,52
МАТЕРИАЛЬНЫЕ РЕСУРСЫ					
6	9219	ВОДА	МЗ		0,9
7	43113	ЩЕБЕНЬ	МЗ		7,8
СТРОИТЕЛЬНЫЕ МАТЕРИАЛЫ И КОНСТРУКЦИИ					
8	С КСМ	ГОТОВЫЙ КОНТЕЙНЕР ДЛИНОЙ 6 МЕТР	ШТ		1

СОСТАВИЛ

ПРОВЕРИЛ

ЭРГАШЕВА М

ЖАББОРОВ И

М-37"САМАРКАНД-БУХОРО-ГУРКМАНБОШИ" АВТОМОБИЛ ЙУЛИНИНГ 171-175 КМ.ОРАЛИКЛАРИНИ КУЖАЛАМЗОРЛАШТИРИШ ВА
СУТОРИШ ТИЗИМИНИ УРНАТИШ

ВЕДОМОСТЬ ПОТРЕБНЫХ РЕСУРСОВ № 01-01
КОНТЕЙНЕР УРНАТИШ

Наименование стройки -

на

Основание: ДЕФЕКТНАЯ ВЕДОМОСТЬ

Составлена В ТЕКУЩИХ ЦЕНАХ 2022 Г.

N п/п	Шифр (обоснование)	Код АВС	Наименование ресурса	Единица измерения	Сметная потребность	Сметная стоимость, СУМ	
						в текущем уровне	всего
1	2	3	4	5	6	7	8
Ресурсы по нормам СНИП							
<i>Затраты труда</i>							
1.		1	Затраты труда рабочих-строителей (с учетом соц.страхование)	чел.-ч	14,4	17 309,60	249 258
2.		3	Затраты труда машинистов	чел.-ч	3,24	0	-
Итого по трудовым ресурсам				СУМ			249 258
<i>Строительные машины и механизмы</i>							
1		185	Автопогрузчики при работе на других видах строительства 3 т	маш.-ч	0,48	249 354	119 690
2		659	Компрессоры передвижные с двигателем внутреннего сгорания давлением до 686 кПа (7 атм.) 5 м3/мин	маш.-ч	2,76	77 740	214 561
3		1866	Трамбовки пневматические	маш.-ч	5,52	3 732	20 601
Итого по строительным машинам				СУМ			354 852
<i>Строительные материалы, изделия и детали</i>							
1		9219	Вода	м3	0,9	550	495
2		43113	Щебень	м3	7,8	76 767	598 783
Итого по материальным ресурсам				СУМ			599 278
Оборудование							
3	С КСМ		Евробытовка утепленная готовая к эксплуатации. Размер 6x2,5x2,5 с санузлом и кондиционером (контейнер)	шт	1	40 869 565	40 869 565
Итого оборудование							40 869 565
Транспортные расходы							
1			Транспортные расходы 5% от стоимости строительных материалов	СУМ			29 964
2			Транспортные расходы 2% от стоимости оборудования	СУМ			817 391
Итого транспортные расходы				СУМ			847 355
ВСЕГО ПО СМЕТЕ:				СУМ			42 920 308

Составил:

Проверил:

"КЕЛИШИЛДИ"

Навоий вилоят АЙХББ
бош муҳандиси

А.Халимов

2022й

"КЕЛИШИЛДИ"

Навоий КФЗУК
директори в.в.о.

А.Рахматов

2022й

"ТАСДИҚЛАЙМАН"

Навоий йул кўкалам УК
директори

Ш.Худойкулов

2022й

М-37 Самарканд -Бухоро -Туркманбоши автомобил йўлининг 171-175 км. ора тикларини
кўкаламзорлаштириш ва сугориш тизимини ўрнатиш

I. Тупрок, тайёргарлик ва қувларни урнатиш ишлари ПК00+00:-ПК40+00 Чап томон L=4000м

1	Ковушининг хажми 0,25м ³ булган эксаватор ёрдамида II гр.грунтни казиб ён томонга ташлаш (0,6*0,5*3720м)	м ³	1 116
2	Кувур ўрнини қўл кучида казиш (0,6*0,5*125)	м ³	38
3	Кувурлар ўрнин қўл кучида текистлаш	м ²	1 922,5
4	Засыпка подушка с мелкозернистым Н=100мм	м ³	192,3
5	Засыпка пазух верхний катлованов мелкозернистым Н=150мм	м ³	288,4
6	Кувурлар ўрнин қўл кучида кўмиш	м ³	1 153,5
Полиэтилен қувурлар ўрнатиш (Полиэтиленовых труб)			
1	Трубы из полиэтилена диаметром 110 мм, толщиной стенки 6,3 мм	м	3 845
2	Трубы из полипропилена диаметром 40 мм, (1донасига 1,0м) 247 шт	м	222,3
Установка фасонных частей:			
1	Хомуты стальные ремонтные для труб Ø-110*32мм	шт	247
2	Американка наружный резба Ø-32мм	шт	247
3	Переходник Ø 40х32мм	шт	247
4	Пол отвод Ø-40мм	шт	247
5	Отвод Ø-40мм	шт	247
6	Эко шаровой кран д.40 мм	шт	247
7	Муфта д.40 мм	шт	30
8	Заглушка 110мм	шт	2
9	Тройник д.110 мм	шт	1
Бирикма йўлларга кириш қисмига полиэтилен қувурлардан ғилоф (гилза) ўрнатиш			
1	Бирикма йўлларда мавжуд а.бетон қопламани кесиб олиш (резка а.бетона)	м	208
2	Ковушининг хажми 0,25м ³ булган эксаватор ёрдамида кувур урнини II гр.грунтни казиб ён томонга ташлаш (1,5*0,5*155)	м ³	116,25
3	Трубы полиэтиленовые D=200 мм Н=11,9 мм	м	146
4	Кувурлар ўрнин қўл кучида текистлаш	м ²	77,5
5	Засыпка подушка с мелкозернистым Н=100мм	м ³	7,75
6	Засыпка пазух верхний катлованов мелкозернистым Н=150мм	м ³	11,625
7	Кувурлар ўрнин қўл кучида кўмиш	м ³	116,25
Тик кудук казиш ишлари №1 (ПК25+00 чап томон)			
1	Разработка грунт вручную в траншеях глубиной до 2м без креплений с откосами группа грунт II	м ³	1,5
2	Крепления скважины при роторном бурении трубами со сварным соединением глубина скважины > 100 м группа грунтов II	м	2
3	Ивлечений труб из скважины станками роторного бурения глубина скважины до 100м группа грунтов II	м	2
4	Роторное бурение скважин с прямой промывкой станками с дизельным двигательным глубиной до 50 м в грунтах группы II (супес и суглинки с вкл. щебеня)	м	3

5	Роторное бурение скважин с прямой промывкой станками с дизельным двигателем глубиной до 50 м в грунтах группы V (щебень)	м	7
6	Роторное бурение скважин с прямой промывкой станками с дизельным двигателем глубиной до 50 м в грунтах группы IV (галечник)	м	10
7	Роторное бурение скважин с прямой промывкой станками с дизельным двигателем глубиной до 50 м в грунтах группы V (конгломерат и галечник)	м	30
8	Роторное бурение скважин с прямой промывкой станками с дизельным двигателем глубиной до 100 м в грунтах группы III (глина с вкл. гравия)	м	15
9	Роторное бурение скважин с прямой промывкой станками с дизельным двигателем глубиной до 100 м в грунтах группы V (конгломерат с вкл. галечника)	м	15
10	Глина бентонитовая марка ПБМГ	тн	1,5
11	Вода	м3	20
12	Перевозка воды автомобилем, расстояние 1 км	тн	20
13	Глубинные насос 380V 50Hz 9,2 kW	шт	1
14	Провод установочный с медной жилой ВПП 6	м	300
15	Откачка воды	сутка	1
16	Засыпка в междутрубной пространства с гравий	м3	0,2
17	Обсадка труб полиэтилена диаметром 200 мм, толщиной стенки 9,6мм	м	80
18	Обсадка труб трубы стальные ГОСТ 20295-85 Ст. 3 Д. 219,0x8,0 мм (вес 1 пм = 41,63кг)	м/тн	2/0,083
19	Полиамидная веревка жилка д-10мм для глуб. Насоса (канат лесковой Alan 10 мм)	м	85
20	Трубы полиэтиленовые диаметром 75 x4,5 для глуб.насоса	м	90
21	Задвижки чугунные 30чббр д. 100 мм, давление 1,6 МПа	шт	2
Электроснабжения кудук учун			
1	Металлический щит 700/500/200, IP54 с монтажной панелью 06	шт	1
2	Автоматический выключатель ВА 47-100, 3P 40A (C) 4,5кА	шт	2
3	Автоматический выключатель ВА 63-100, 3P 100A (C) 4,5кА	шт	1
4	Кнопка пуск-стоп двойная LA239A3-11R.G 220V	шт	2
5	Магнитный пускатель ПМА4100 63 А	шт	2
6	Реле зашити двигателя J-D 5 2-100A 380в	шт	1
7	Токовая зашита J-D 5	шт	1
8	Счетчик электрической энергии 3-фаз	шт	1
9	Агрегаты электронасосные типа К 100-80-160, подача 100 м3/ч, напор 32 м, мощность электродвигателя 15 кВт/2900 об/мин	шт	1
10	Кабель с медной жилой сеч. 2 x 4мм2 КВГ	м	6
11	Бетон устунлар ўрнини қўл кучида казиш чуқурлиги 2 м гача	м3	3
12	Стойки опор воздушных ЛЭП СВ 110-3,5-75 (с заземлением)	шт	2
13	Стойки опор воздушных ЛЭП СВ 110-3,5-75 (для подкоса)	шт	1
14	Погрузка и разгрузка ЖБ опор ЛЭП	шт/тн	3/2,82
15	Кронштейн для подкоса	шт	1
16	Кабель с медной жилой сеч. 2 x 2,5мм2 КВГ	м	4
17	Самонесущие изолированные провода (СИП) для воздушных линий электропередач СИП4 4x16	м	150
18	Зажим для подвески изолированного кабеля	шт	3
19	Колодци ўрнини қўл кучида казиш	м3	3
20	Кольца колодцев КЦ 15-9 (0,36 м3)	шт	1
21	Плиты днища колодцев ПН-15	шт	1

22	Плиты перекрытия колодцев КЦП 15 (0,54 м3)	шт	1
23	Гидроизоляция с битумной мастикой 2 раза	м2	6
24	Люк чугун	шт	1
25	Клапаны обратные d-80 мм	шт	1
26	Кабель с алюминиевой жилой сеч. 2 x 2,5мм2 АВВГ	м	15
27	Однофазный автомат -16А	шт	1
28	Фотореле (ФР) 6А (1400Вт) IP44	шт	1
29	Светодиодные улични светильникиВН-ST-5007-150w	шт	1
30	Кронштейн для светильника	шт	1
31	Включатели одноклавишные	шт	1
32	Кабель с алюминиевой жилой сеч. 2 x 6мм2 АВВГ	м	20

Ёмгирлаб сугориш учун 300м3 ховуз куриш			
1	Ховуз урнидаги 11 гр. грунтни ковшининг хажми 0,25м3 булган эксковатор ёрдамида икки ён томонга йулакча тупрк кутармаси урнига ташлаш	м3	73
2	Ховуз урнидаги 11 гр.грунтни ковшининг хажми 0,25м3 булган эксковатор ёрдамида автосамосвалларга юклаш	м3	256
3	Юкланган грунтни отвлага 25 км масофага ташиб чикариш У=1,6 тн (карьер)	тн	410
4	Ховуз урни ва ён томонларини кул кучида текистлаш	м2	446
5	Ховуз ичи ва ён томонларини сув сепиб пневматрамбовка билан зичлаш	м2	446
6	Глина саманная смес h=40мм	м2	300
7	Укладка геотекстиль	м2	300
8	Укладка геомембрана h=2 мм	м2	300
9	Ховуз ён томонларига КШАсидан h=100мм калинликда асос куриш (кул кучида)	м2	147
10	Кл. В20 М250 бетон коришмасидан h=100мм калинликда стяжка килиш (кул кучида)	м2	147
16	Трубы из полиэтилена диаметром 110x8,1мм	м	50
17	Трубы металл.Ø 102x3,0мм	м	10

Ховуз атрофига металл панжара тайёрлаш ва ўрнатиш			
1	Металл панжара тайёрлаш	тн	2,35
2	Труба квад. 60x60x3 пм/кг=5,25	пм/тн	111/582
3	Квадрат. 16x16 пм/кг=2	пм/тн	822/1,64
4	Полоса -10x120 пм/кг=9,17	пм/тн	13/119
5	Ø 16А1 -160 пм/кг=1,58	пм/тн	4,5/7,1
6	Тайёр фасонн кисм	шт	28
7	Очистка металла	м2	83,4
8	Грунтовка	м2	83,4
9	Окраска 2 раза	м2	83,4
10	Петля сварная	шт	2
11	Зашелка	шт	1

Закладные детали			
1	Установка закладных деталей	кг	33,6
2	Металл лист г.к толщин. 4мм.150x150мм (м ² /кг 31,4) ГОСТ-1903-90	м2/кг	0,63/19,8

3	Арматура АIII d-10мм (пм/кг=0,617кг)	пм/кг	22,4/13,8
4	Бетон под опоры м-200	м3	0,756
5	Тайёр жихозланган контейнер узунлиги 6 метр	шт	1
Ховузга кириш йулини таъмирлаш			
1	Автогредер ёрдамида текистлаш (планировка)	м2	600
2	КШАсидан h=25см қалинликда асос қуриш	м2	480
Контейнер ўрнатиш			
1	Тайёр жихозланган контейнер узунлиги 6 метр	м2	600
2	Шебендан h-15см қалинликда асос қуриш	м2	480

Навоий вилояти АЙХББ вакили:

Навоий КФУК бош муҳандиси в.в.б:

Навоий КФУК 216 йул бўлим бошлиғи :

Навоийўлкўкалам УК бош аграном:

Навоийўлкўкалам УК директор ўринбосари:

Навоийўлкўкалам УК ИЧТБ бош мутахасис:

Навоийўллойтиха МЧЖ вакили:

А.Ҳалимов

И.Саидов

О.Нуриддинов

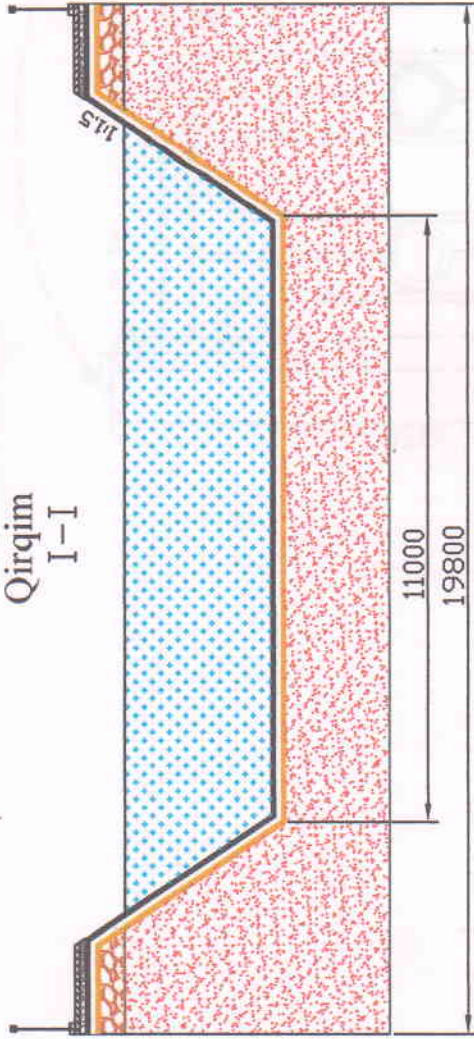
О.Шукуров

Т.Бобоев

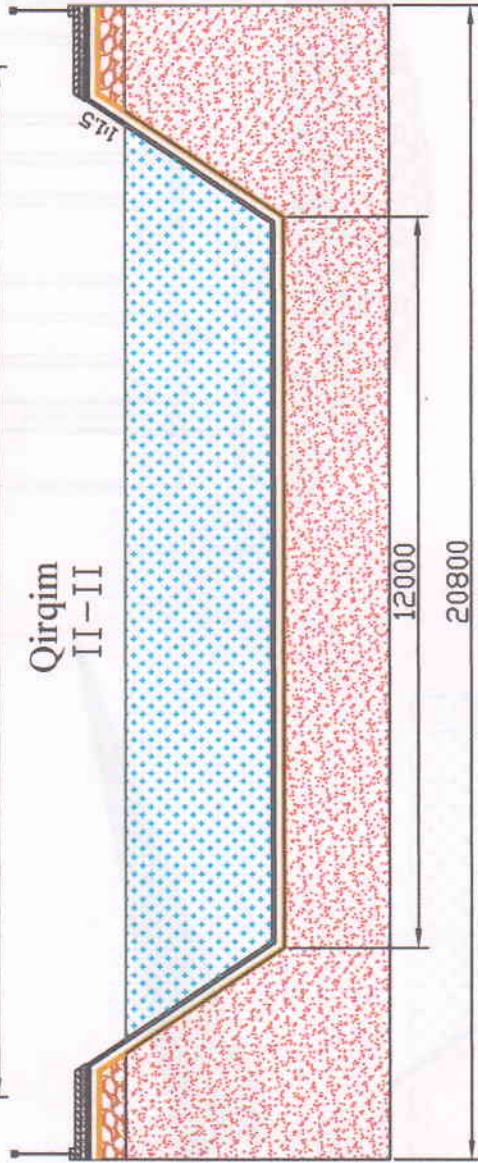
Т.Пардаев

С.Назаров

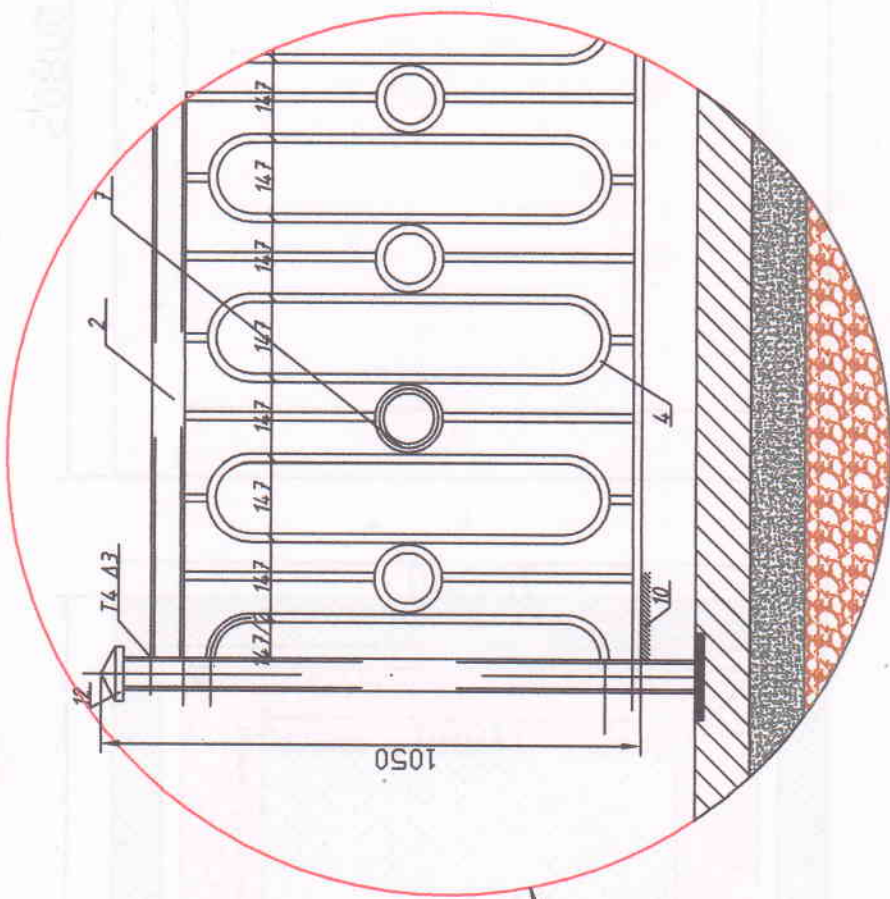
Qirqim
I-I



Qirqim
II-II



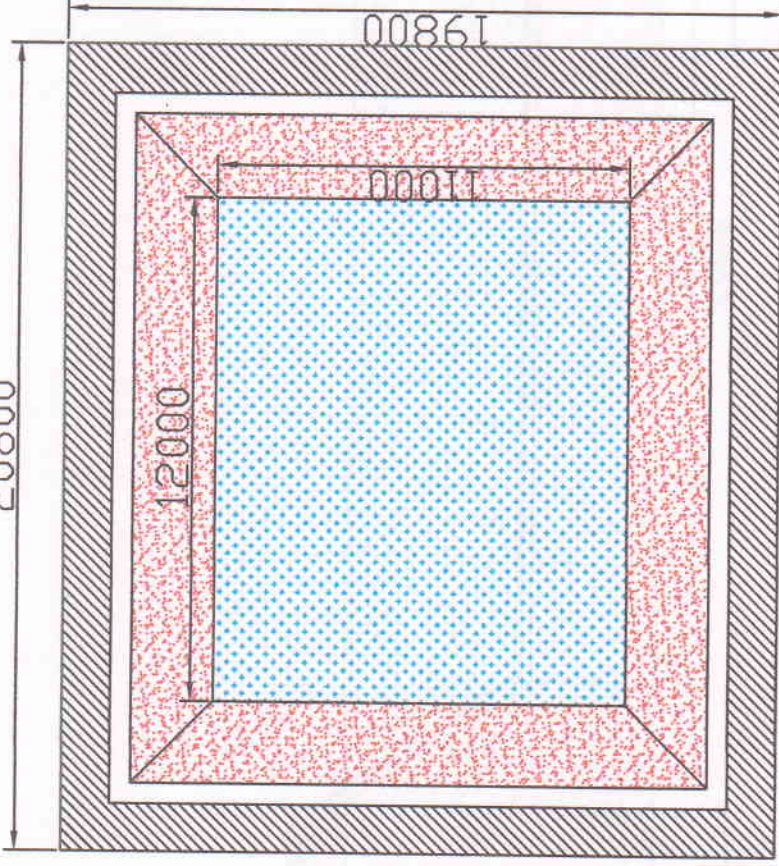
Мансаб	Ф.И.О.	Имзо	Кун	M-37 Самарканд - Бухоро - Туркманбози автомобиль йўлининг 171-175 км. оралиқларини кўчалмзорлаштириш ва сугориши тизимини ўрнатили		
Бош мух.	Жабборов И	<i>[Signature]</i>		Босқич	Варақ	Варақлар
Л.Б.М.	Бобоёров F	<i>[Signature]</i>		И.Л	2	5
Чизди	Турсунов M	<i>[Signature]</i>		Сугориши тизими ховузи чизмаси		
Текшир.	Назаров C	<i>[Signature]</i>		"Навоийўллойиҳа" M.Ч.Ж.		



Мансаб	Ф.И.О.	Имзо	Кун	М-37 Самарканд -Бухоро -Туркманбоши автомобил йўлининг 171-175 км. оралиқларини кўкаламзорлаштириш ва сугориш тизимини ўрнатиш		
Бош мух.	Жабборов И	<i>Жабборов</i>		Босқич	Варак	Варақлар
Л.Б.М.	Бобоёров Ф	<i>Ф.М.</i>		И.П	3	5
Чизди	Турсунов М	<i>Турсунов</i>		Сугориш тизими ховузи чизмаси		
Текшир.	Назаров С	<i>Назаров</i>		"Навоийўллойиха" М.Ч.Ж.		

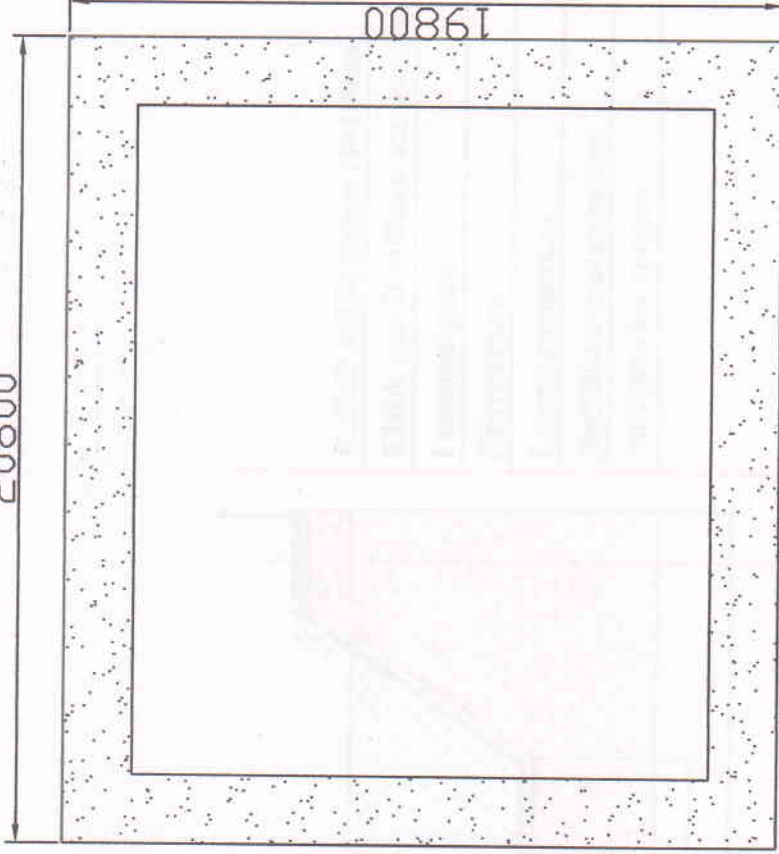
II

20800



I

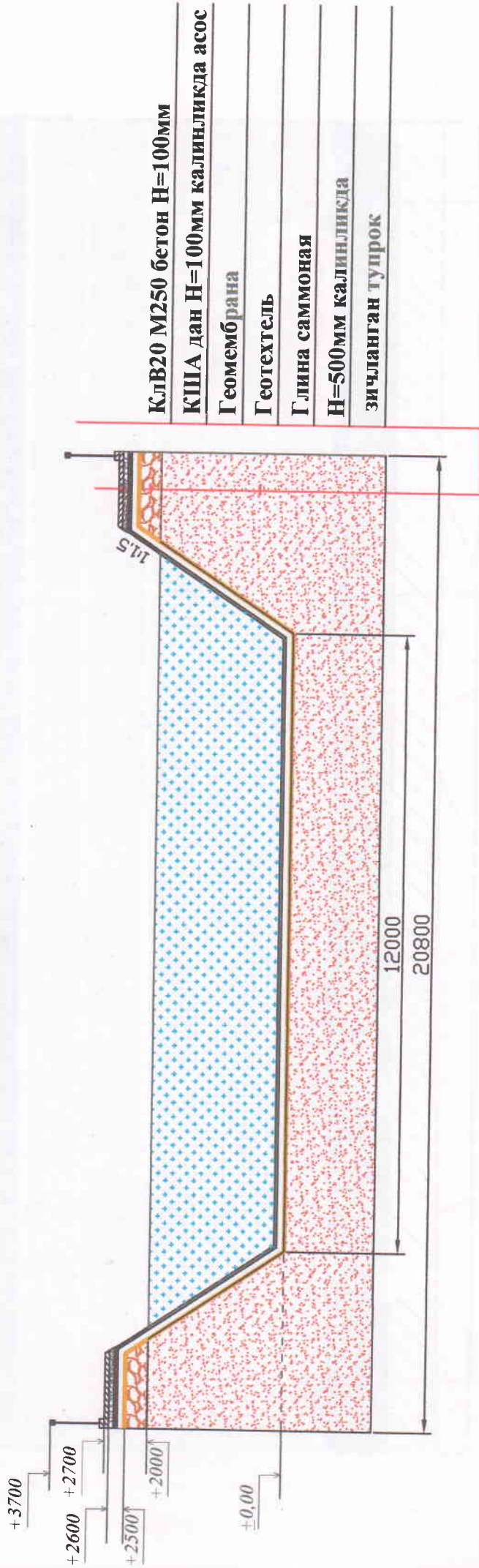
20800



I

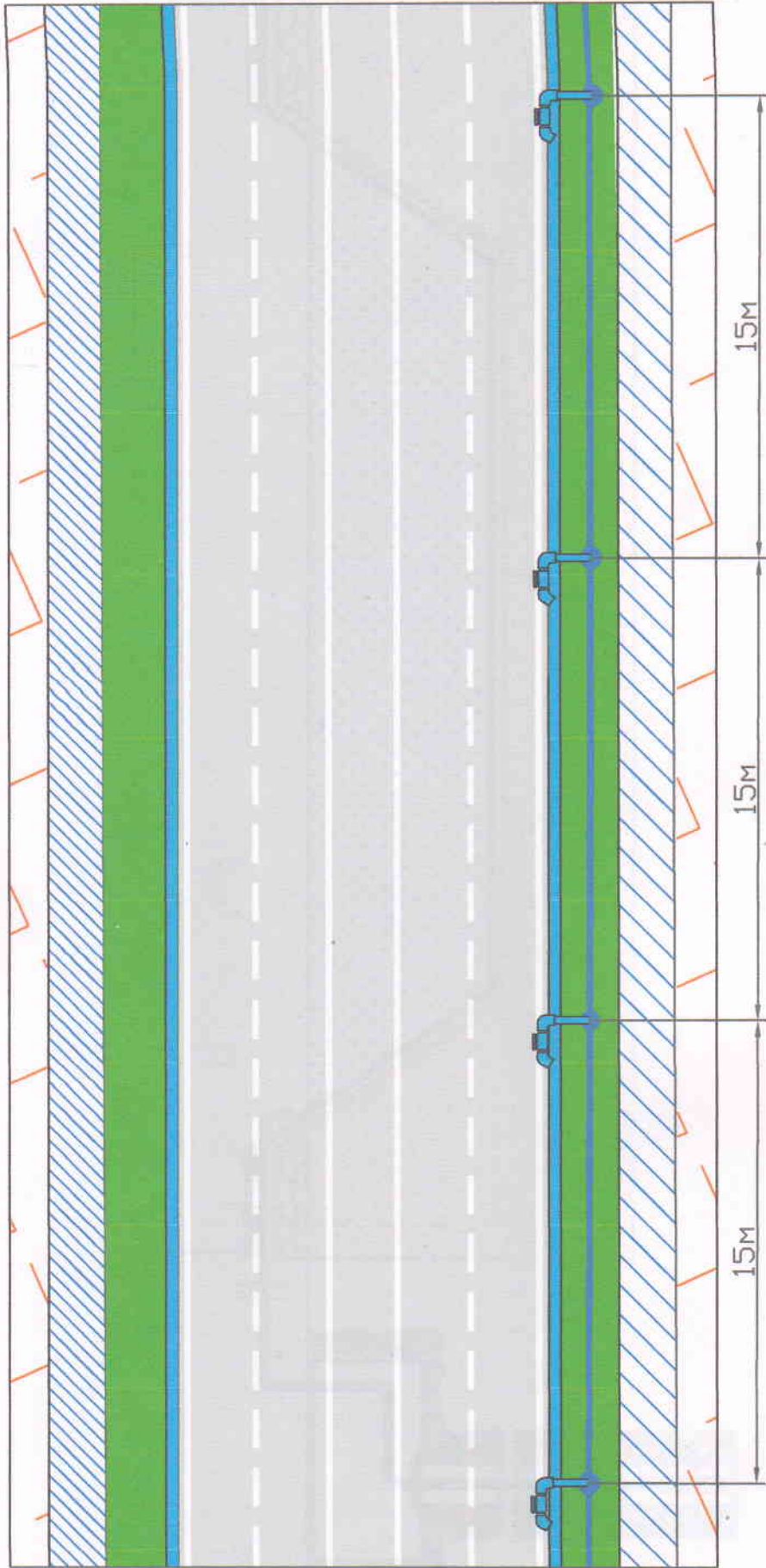
II

Мансаб	Ф.И.О.	Имзо	Кун	М-37 Самарканд - Бухоро - Туркманбоши автомобил йўлининг 171-175 км. оралиқларини кўсалмазорлаштириш ва сугориш тизимини ўрнатилиш		
Бош мух.	Жабборов И	<i>[Signature]</i>		Босқич	Варақ	Варақлар
Л.Б.М.	Бобоёров Ғ	<i>[Signature]</i>		И.П	4	5
Чизди	Турсунов М	<i>[Signature]</i>		Сугориш тизими ховузи чизмаси		
Текшир.	Назаров С	<i>[Signature]</i>		"Навоийўллойиха" М.Ч.Ж.		

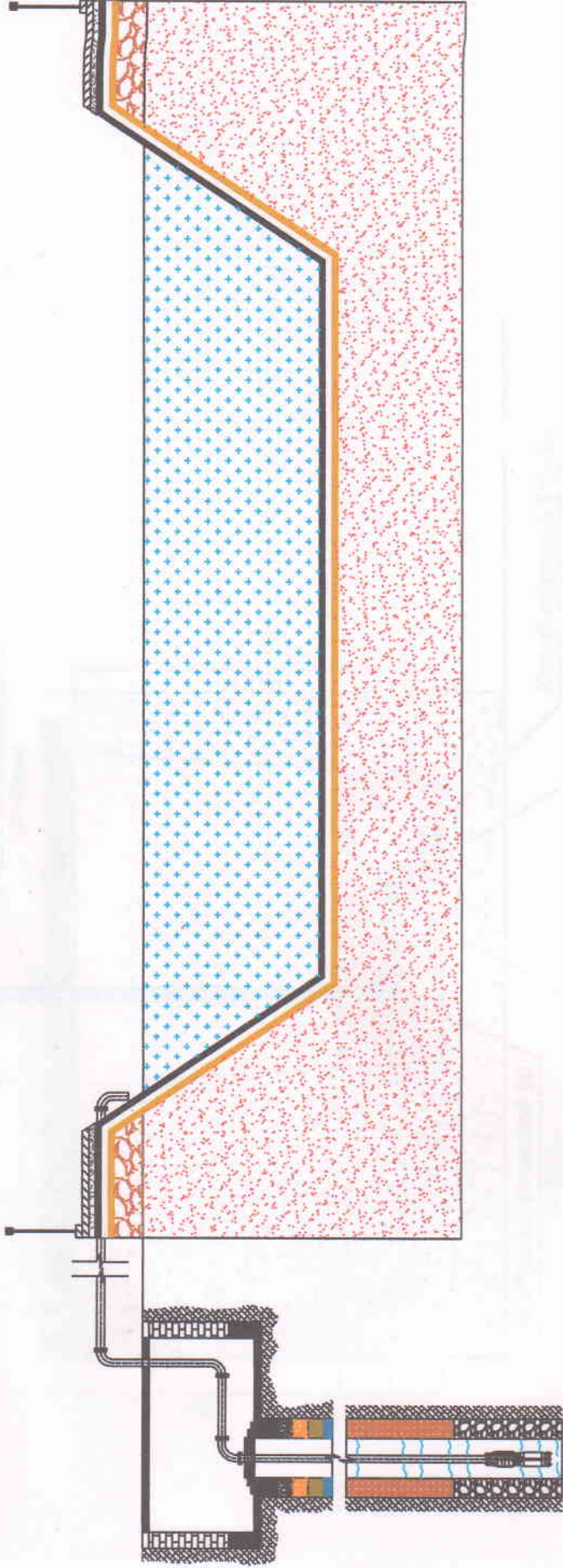


КлВ20 М250 бетон Н=100мм
 КША дан Н=100мм калинликда асос
 Геомембрана
 Геотехтель
 Глина саммоная
 Н=500мм калинликда
 зичланган тупрок

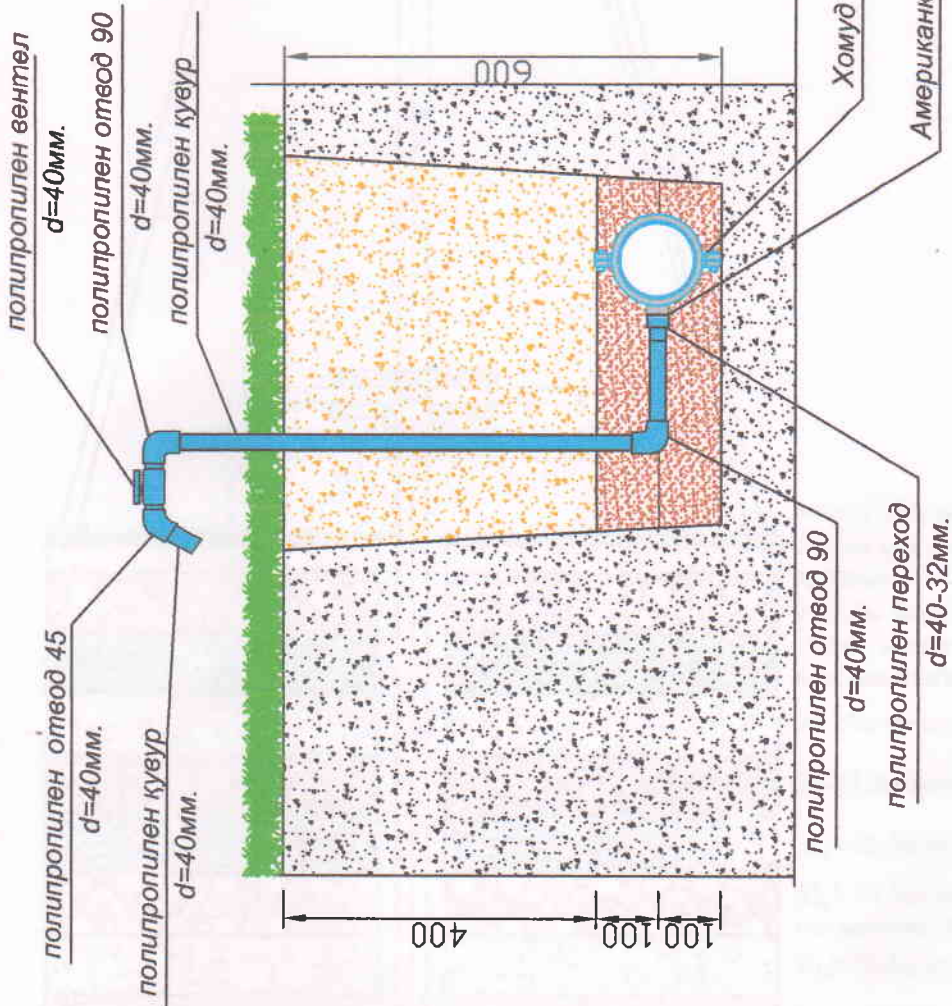
Мансаб	Ф.И.О.	Имзо	Кун	М-37 Самарканд -Бухоро -Туржманбоши автомобил йўлининг 171-175 км. оралиқларини кўкаламзорлаштириш ва сугориш тизимини ўрнатиш		
Бош мух.	Жабборов И	<i>И.Жабборов</i>		Босқич	Варақ	Варақлар
Л.Б.М.	Бобоёров F	<i>F.Бобоёров</i>		И.П	5	5
Чизди	Турсунов M	<i>M.Турсунов</i>		Сугориш тизими ховузи чизмаси		
Текшир.	Назаров С	<i>С.Назаров</i>		"Навоийўллойиха" М.Ч.Ж.		



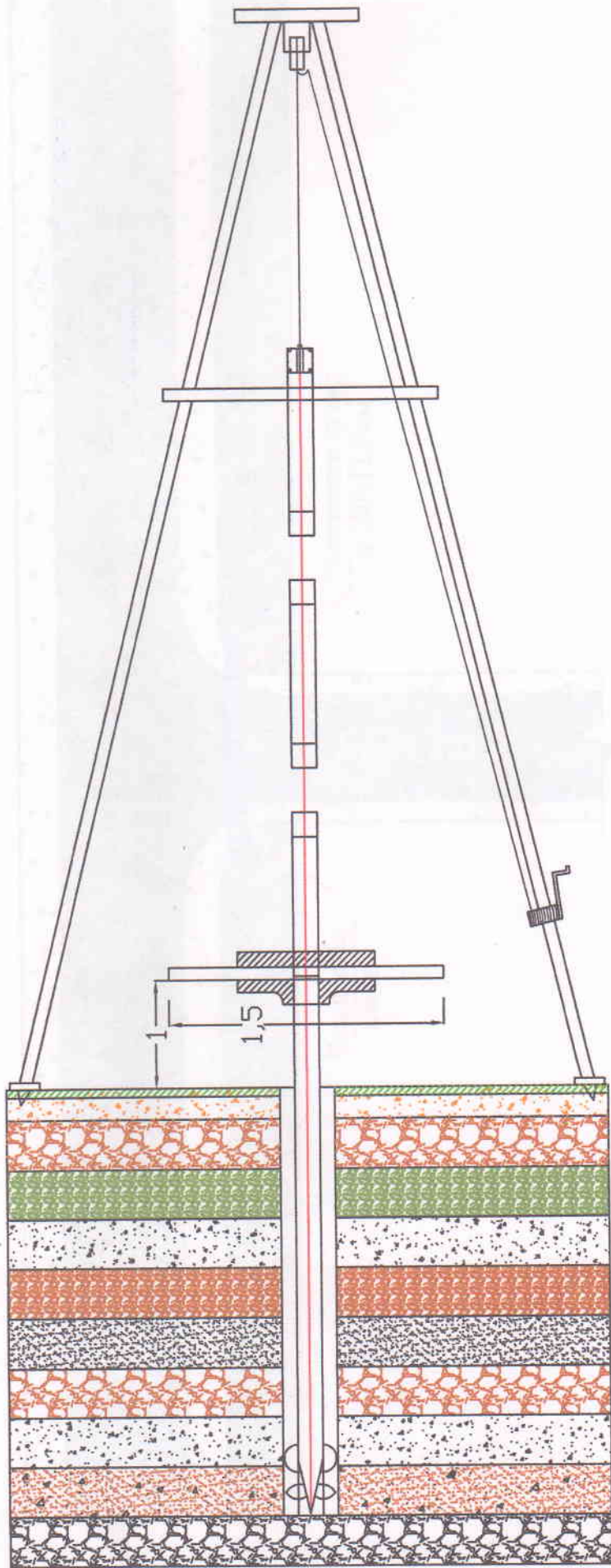
Мансаб	Ф.И.О.	Имзо	Кун	Боекч	Варақ	Варақлар
Бош мух.	Жабборов И	<i>[Signature]</i>		И.П	1	1
Л.Б.М.	Бобоёров F	<i>[Signature]</i>				
Чизди	Турсунов M	<i>[Signature]</i>				
Текшир.	Назаров С	<i>[Signature]</i>				
М-37 Самарканд -Бухоро -Туркманбоши автомобил йўлининг 171-175 км. оралиқларини кўкаламзорлаштириш ва сугориш тизимини ўрнатиш				Сугориш тизими қисмларини ўрнатиш андозавий кўнлананг кесим чизмаси		
				"Навоийўллойиха" М.Ч.Ж.		



Мансаб	Ф.И.О.	Имзо	Кун	М-37 Самарканд -Бухоро -Туркманбоши автомобил йўлининг 171-175 км. оралиқларини қўқаламзорлаштириш ва сугориш тизимини ўрнатиш		
Бош мух.	Жабборов И	<i>Жабборов И</i>		Босқич	Варак	Варақлар
Л.Б.М.	Бобоёров Ф	<i>Бобоёров Ф</i>		И.П	1	5
Чизди	Турсунов М	<i>Турсунов М</i>		Сугориш тизими ховузи чизмаси		
Текшир.	Назаров С	<i>Назаров С</i>		"Навоийўллойиха" М.Ч.Ж.		



Мансаб	Ф.И.О.	Имзо	Кун	М-37 Самарканд -Бўхоро -Туркманбоши автомобил йўлининг 171-175 км. оралиқларини кўкаламзорлаштириш ва сугориш тизимини ўрнатиш		
Бош мух.	Жабборов И	<i>И.Жабборов</i>		Босқич	Варақ	Варақлар
Л.Б.М.	Бобоёров Ф	<i>Ф.Бобоёров</i>		И.П	1	1
Чизди	Турсунов М	<i>М.Турсунов</i>		Сугориш жўмрақларини ўрнатиш андозавий кўнлананг кесим чизмаси		
Текшир.	Назаров С	<i>С.Назаров</i>		"Навоийўллойиха" М.Ч.Ж.		



30см ўсимлик қатламидан кейин
 0-7,5м қум майда доначали 10-15% йирик тош аралашган
 7-12,5м йирик тошлар охаклашган гиллашган
 12,5-21м катта кичик тошлар, 20% шағалтош. 7% қум аралашган
 21-28м қумтош майда доначали кулранг
 28-35,5м катта кичик тошлар, 10% қум аралашган
 35,5-62,5м гил қатлами
 62,5-70,5м йириктош ва қумтош гиллашган-цементлашган
 70,5-75,5м қумтош майда доначали кулранг
 75,5-80м гил қумтош аралаш
 80м дан кейин гил, оғир гил. шағал ва шағал гил аралашмалари

М-37 Самарканд -Бухоро -Туркманбоши автомобиль йўлининг
 171-175 км. оралиқларини кўкаламзорлаштириш ва
 сугориш тизимини ўрнатиш

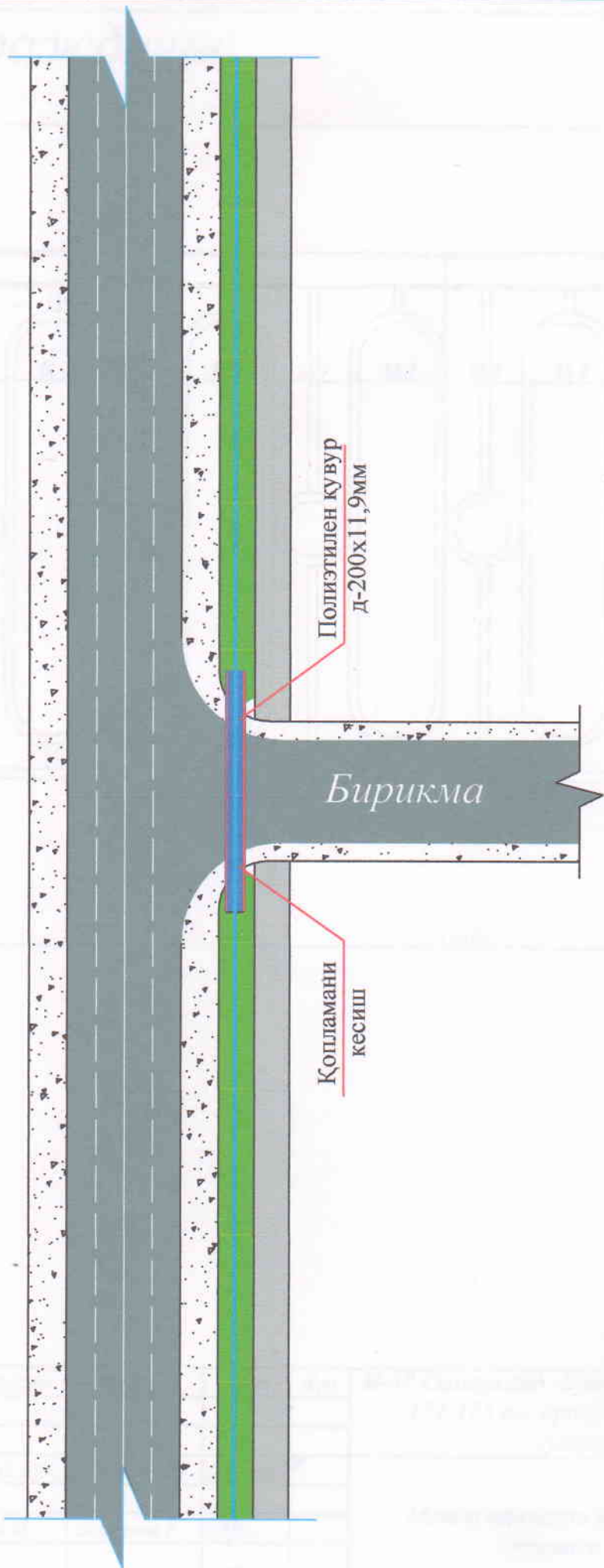
Мансаб	Ф.И.О.	Имзо	Кун	Босқич	Варақ	Варақлар
Бош мух.	Жабборов И	<i>[Signature]</i>		И.П	1	1
Л.Б.М.	Бобоёров F	<i>[Signature]</i>				
Чизди	Турсунов M	<i>[Signature]</i>				
Текшир.	Назаров C	<i>[Signature]</i>				

Бурғулаш ишларида туғроқ қатламлари чизмаси

"Навоийўллойиха"
 М.Ч.Ж.

М-37 Самарканд -Бухоро -Туркманбоши автомобиль йўлининг
 159-162 км. оралиқларини кўкаламзорлаштириш ва
 сугориш тизимини ўрнатиш

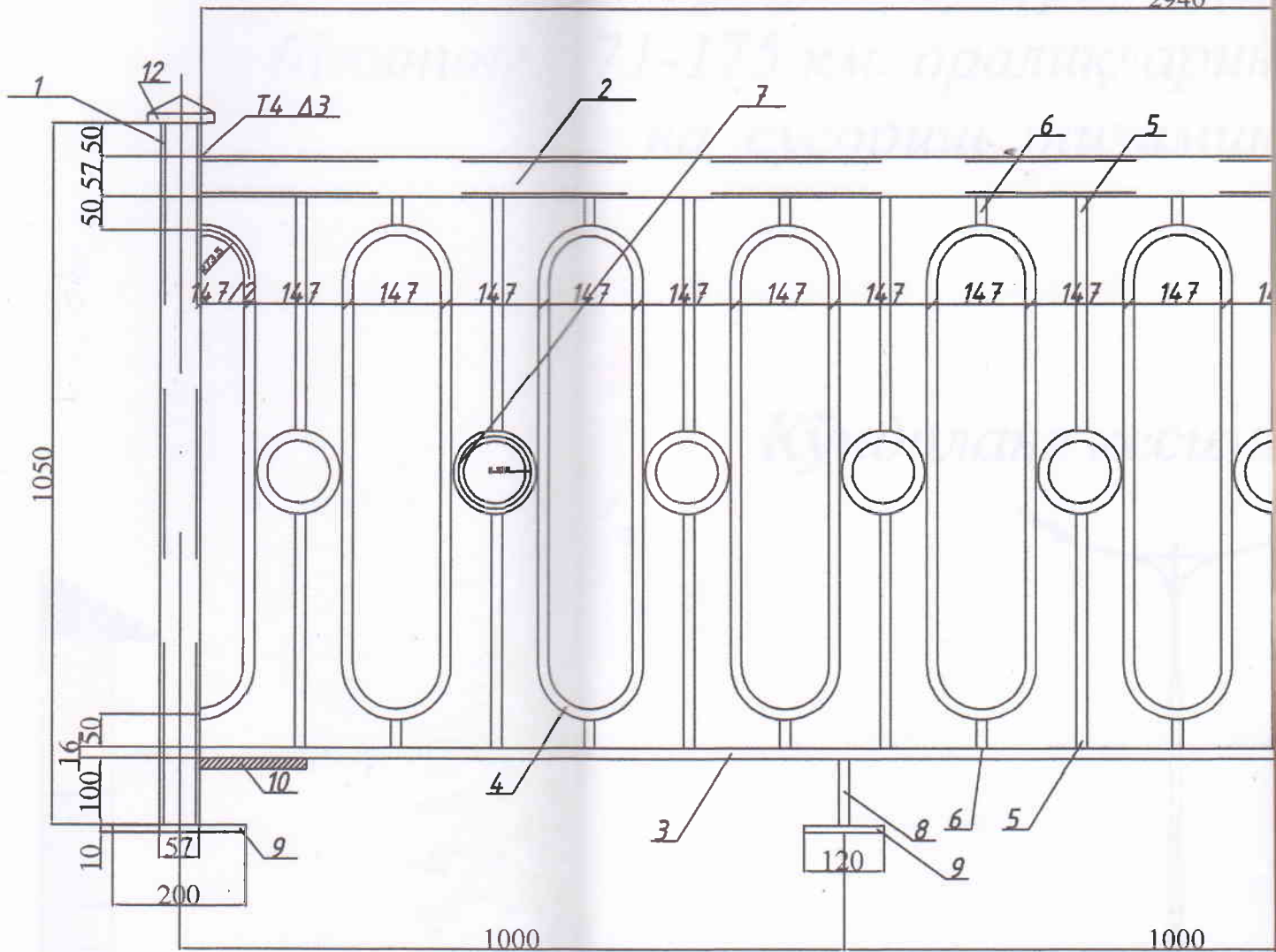
Варақ



SHARTLI BELGILAR

- Мавжуд қопламани кесиш
- Лойихавий сугорчи тизими ўрнатиладиган кўкаламзор тасма
- Лойихавий сугорчи қувурлари
- Лойихавий гилоф ўрнатиш (Полиэтилен қувур д-200х11,9мм)

Мансаб	Ф.И.О.	Имзо	Кун	М-37 Самарканд -Бухоро -Гуржманбоши автомобил йўлининг 171-175 км. оралиқларини кўкаламзорлаштириш ва сугорчи тизимини ўрнатиш		
Бош мух.	Жабборов И	<i>[Signature]</i>		Босқич	Варақ	Варақлар
Л.Б.М.	Бобоёров Ғ	<i>[Signature]</i>		И.П	1	1
Чизди	Турсунов М	<i>[Signature]</i>		Бирикмаларда сугорчи қувурларини ўтказиш бўйича андозавий кўнлананг кесим чизмаси		
Текшир.	Назаров С	<i>[Signature]</i>		"Навоийўллойиха" М.Ч.Ж.		

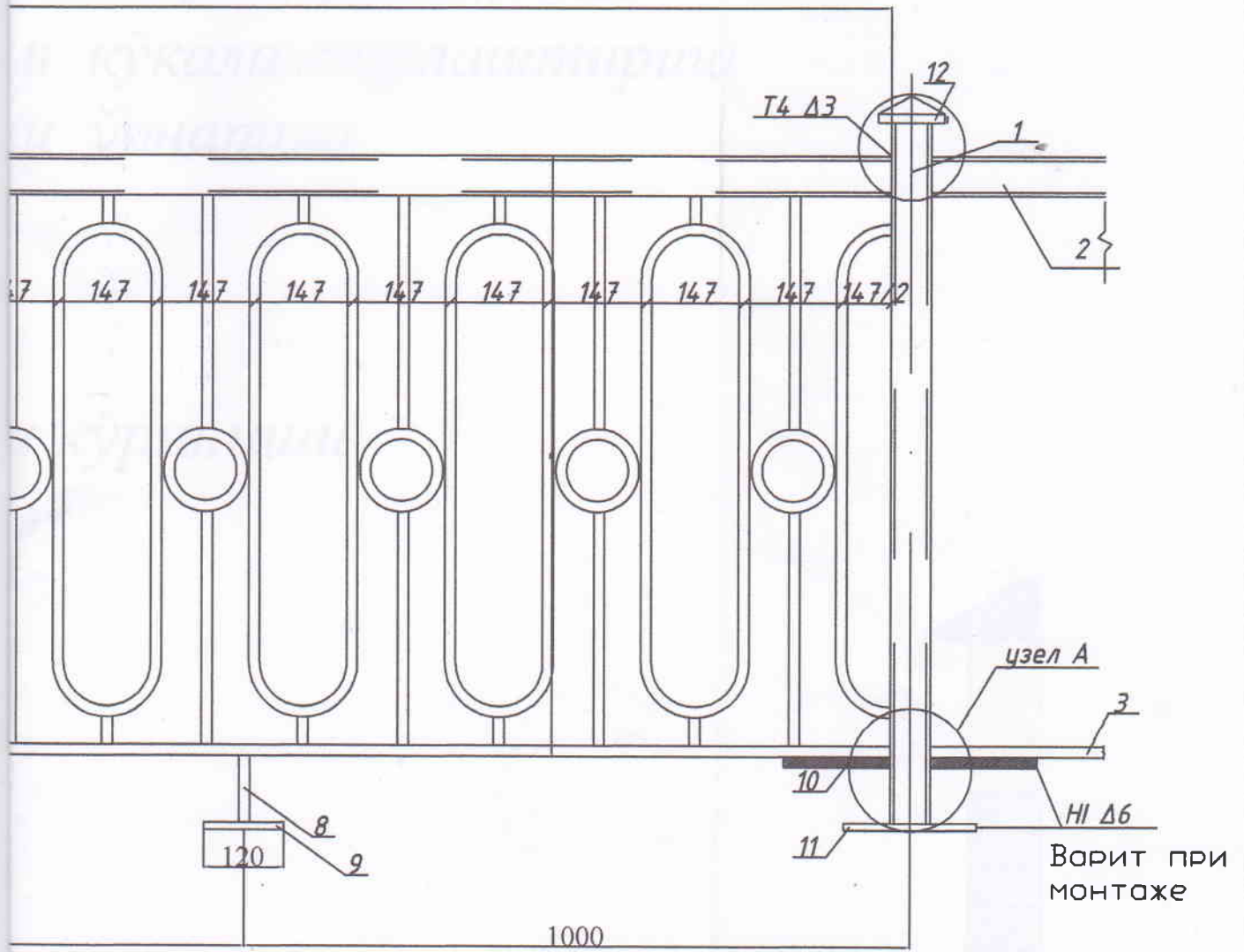


Спецификация элементов Ограждения на

80 м

Марка поз.	Обозначение	Наименование	Масса м,кг	длина Общ.	Общ. кг с дверем 81м.	
		Перелного ограждения	27шт.		2,35тн	
1	ГОСТ 10705-80*	Труба круг. 60х3 L=1050	28	5,25	29,4	154,3
2	ГОСТ 10705-80*	Труба круг. 60х3 L=2940	27	5,25	79,4	416,8
3	ГОСТ2591-88*	Квадрат. 16х16 L=2940	27	2,0	79,4	158,8
4	ГОСТ2591-88*	Квадрат.16х16L=1616	270	2,0	436,3	872,6
5	ГОСТ2591-88*	Квадрат.16х16 L=338.5	540	2,0	182,8	365,6
6	ГОСТ2591-88*	Квадрат.16х16 L=42	486	2,0	20,4	40,8
7	ГОСТ2591-88*	Квадрат.16х16 L=361	270	2,0	97,5	195
8	ГОСТ2591-88*	Квадрат. 16х16 L=100	54	2,0	5,4	10,8
9	ГОСТ 19903-92*	полоса -10х120 L=120	108	9.17	13	119,2
10	ГОСТ 5781-82*	Ø 16Al -160 L=160	28	1.58	4,48	7,08
11	ГОСТ 19903-92*	Готовий фасонний част	28			
	ГОСТ 10705-80*	Труба круг. 60х3 L=1000	2	5,25	2	10,5

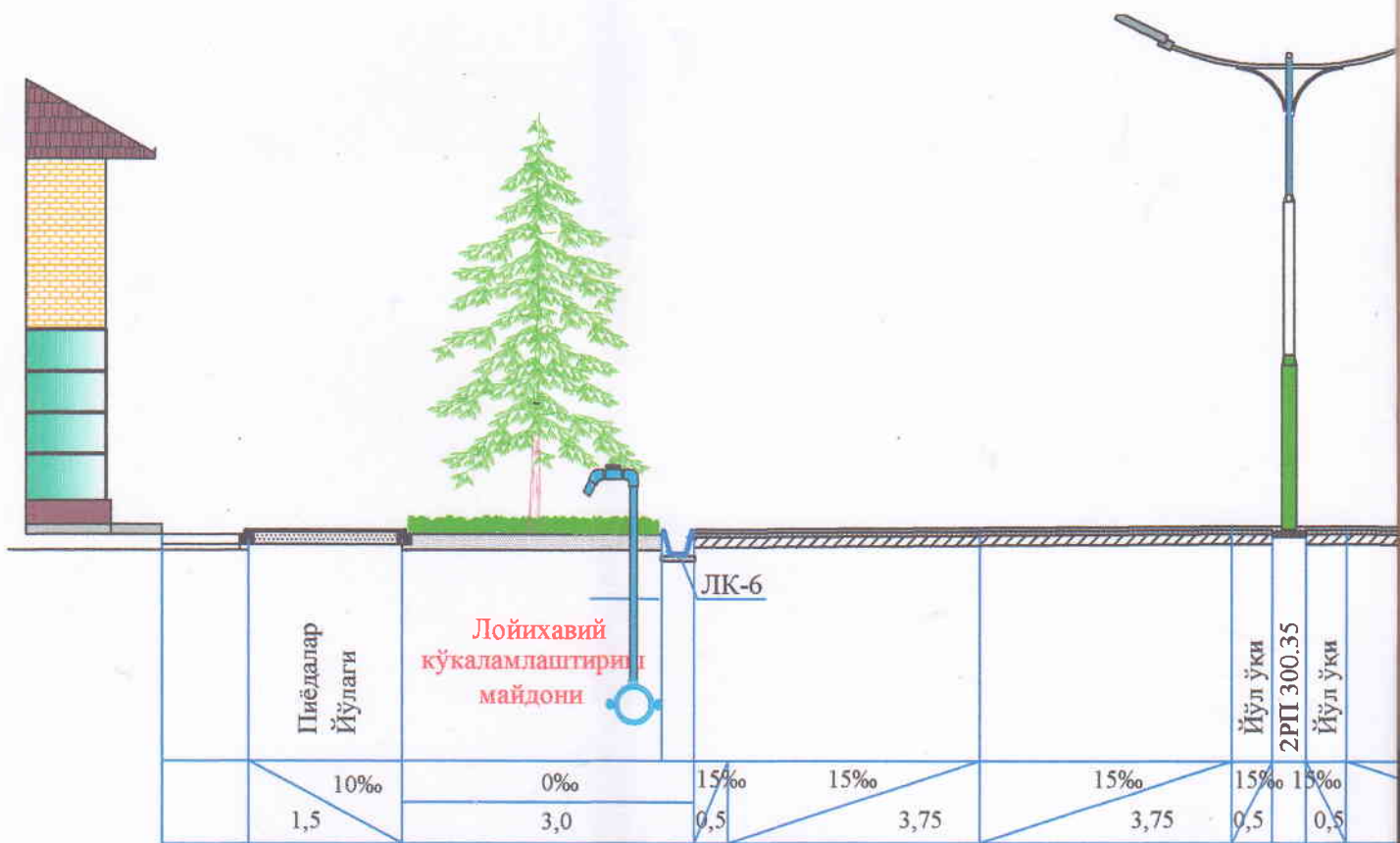
Тасвир



Мансаб	Ф.И.О.	Имзо	Кун	М-37 Самарканд -Бухоро -Туркманбоши автомобил йўлининг 171-175 км. оралиқларини кўкаламзорлаштириш ва сугориш тизимини ўрнатиш		
Бош мух.	Жабборов И			Босқич	Варақ	Варақлар
Л.Б.М.	Бобоёров Ғ			И.Л	5	5
Чизди	Турсунов М					
Текшир.	Назаров С			"Навоийўллойиҳа" М.Ч.Ж.		

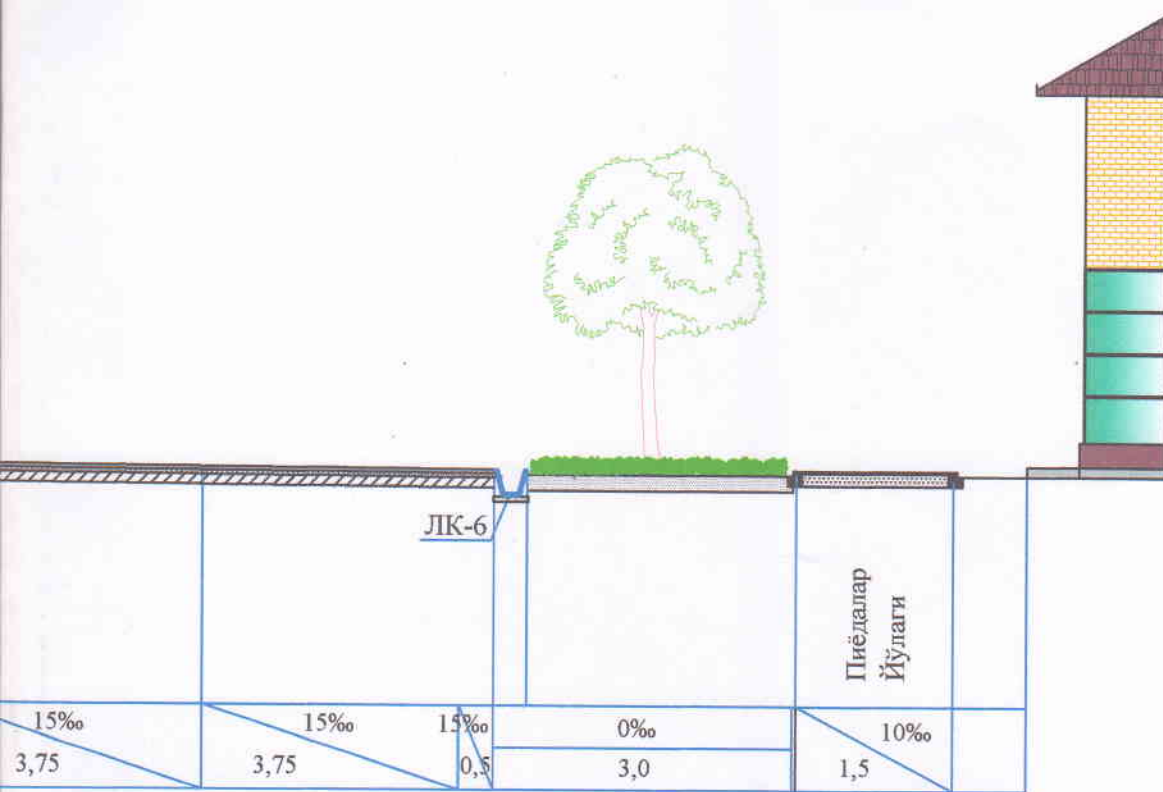
М-37 Самарканд -Бухоро -Турк
йўлининг 171-175 км. оралиқларини
ва сугориш тизимини

Кўндаланг кесим



Туркманбоши автомобил
 йўли кўкаламзорлаштириши
 ва сугориши ўрнатиши

Тўғри кўриниши



Мансаб	Ф.И.О.	Имзо	Кун	М-37 Самарканд -Бухоро -Туркманбоши автомобил йўлининг 171-175 км. оралиқларини кўкаламзорлаштириши ва сугориши тизимини ўрнатиши					
Бош мух.	Жабборов И	<i>[Signature]</i>					Босқич	Варақ	Варақлар
Л.Б.М.	Бобоёров Ф	<i>[Signature]</i>					Yo'lining andozaviy ko'ndalang kesim chizmasi	1	1
Чизди	Турсунов М	<i>[Signature]</i>							
Текшир.	Назаров С	<i>[Signature]</i>		"Навоийўллойиха" М.Ч.Ж.					