

“ARX GRAND QURILISH LOYIHA” MCHJ

ISHCHI LOYIHA

QASHQADARYO VILOYATI KASBI TUMANIDAGI 20-SONLI MAKTABDA 8 ORINLI XOJATXONA QURISH

**KITOB №1. MAHALLIY RESURLAR BAYONOTI, RESURLAR BAYONOTI,
JORIY NARXLARDA XARAJATLARNI HISOBLASH**

Qarshi shahar-2022 yil

OOO "ARX GRAND QURILISH LOYIHA"

ISHCHI LOYIHA

**QASHQADARYO VILOYATI KASBI TUMANIDAGI 20-SONLI
MAKTABDA 8 ORINLI XOJATXONA QURISH**

**KITOB №1. MAHALLIY RESURLAR BAYONOTI, RESURLAR BAYONOTI,
JORIY NARXLARDA XARAJATLARNI HISOBLASH**

Direktor

GIP.

Tuzdi.



G. Xudayarov

J. Turayev

SH. Haqnazarov

Qarshi shahar-2022 yil

UMUMIY JADVAL
QASHQADARYO VILOYATI KASBI TUMANIDAGI 20-SONLI MAKTABDA 8 ORINLI XOJATXONA QURISH

№ T.R	Ishlarning nomi	To'g'ridan-to'g'ri xarajatlar					Uskuna	Transport xarajatlari Uskuna uchun 2%	Quruvchining boshqa xarajatlari 19,54%	Obyektni sug'urtalash xarajatlari 0,0032	Barchasini qiymati QQS siz	Barchasini qiymati QQS bilan
		Ish xaqi (ijtomoiy to'lov bilan) cym	Ekspulakatsiya mashina va mexanizm	Qurilish ashyolari va konstruksiyasi	Transport xarajatlari qurilish ashyolari va konstruksiyasi uchun 5%	To'g'ridan-to'g'ri xarajatlar						
1	2	3	4	5	6	7	8	9	10	11	12	13
2	8 OCHKOLI XOJATXONA QURILISHI	10 167 498,00	1 598 705,00	37 181 111,20	1 859 056	50 806 370	0	0	9 927 565	0	60 733 934	69 844 025
	Jami:	10 167 498	1 598 705	37 181 111	1 859 056	50 806 370	0	0	9 927 565	0	60 733 934	69 844 025
	Barchasi:											69 844 025

Tuzdi.

Tekshirdi.



QASHQADARYO VILOYATI KASBI TUMANIDAGI 20-SONLI MAKTABDA 8 ORINLI XOJATXONA QURISH
(наименование стройки)

ЛОКАЛЬНАЯ РЕСУРСНАЯ ВЕДОМОСТЬ №
(локальная ресурсная смета)

на , 4 OCHKOLI XOJATXONA QURILISHI
(наименование работ и затрат, наименование объекта)

Основание:

N п.п.	Шифр номера нормативов и коды ресурсов	Наименование работ и затрат	Единица измерения	Количество	
				на ед. измерения	по проектным данным
1	2	3	4	5	6
РАЗДЕЛ 1. УБОРНАЯ НА 4 ОЧКО					
1	E0101-004-05	РАЗРАБОТКА ГРУНТА В ОТВАЛ ЭКСКАВАТОРАМИ "ДРАГЛАЙН" ИЛИ "ОБРАТНАЯ ЛОПАТА" С КОВШОМ ВМЕСТИМОСТЬЮ 0,25 МЗ, ГРУППА ГРУНТОВ 2	1000МЗ	0,0572	
1.1	1	ЗАТРАТЫ ТРУДА РАБОЧИХ-СТРОИТЕЛЕЙ	ЧЕЛ.-Ч	12,86	0,735592
1.2	3	ЗАТРАТЫ ТРУДА МАШИНИСТОВ	ЧЕЛ.-Ч	58,76	3,3611
1.3	2288	ЭКСКАВАТОРЫ ОДНОКОВШОВЫЕ ДИЗЕЛЬНЫЕ НА ПНЕВМОКОЛЕСНОМ ХОДУ ПРИ РАБОТЕ НА ДРУГИХ ВИДАХ СТРОИТЕЛЬСТВА (КРОМЕ ВОДОХОЗЯЙСТВЕННОГО) 0,25 МЗ	МАШ.-Ч	58,76	3,3611
2	E0102-057-02 ТЧ П.3.187 КЗТР=1,2	РАЗРАБОТКА ГРУНТА ВРУЧНУЮ В ТРАНШЕЯХ ГЛУБИНОЙ ДО 2 М БЕЗ КРЕПЛЕНИЙ С ОТКОСАМИ, ГРУППА ГРУНТОВ 2. ДОРАБОТКА ВРУЧНУЮ, ЗАЧИСТКА ДНА И СТЕНОК С ВЫКИДКОЙ ГРУНТА В КОТЛОВАНАХ И ТРАНШЕЯХ, РАЗРАБОТАННЫХ МЕХАНИЗИРОВАННЫМ СПОСОБОМ, ПРИМЕНЕН КОЭФФИЦИЕНТ К НОРМАМ ЗАТРАТ ТРУДА - 1,2	100МЗ	0,0500	
2.1	1	ЗАТРАТЫ ТРУДА РАБОЧИХ-СТРОИТЕЛЕЙ	ЧЕЛ.-Ч	184,8	9,24
3	E0102-061-02	ЗАСЫПКА ВРУЧНУЮ ТРАНШЕЙ, ПАЗУХ КОТЛОВАНОВ И ЯМ, ГРУППА ГРУНТОВ 2	100МЗ	0,0200	
3.1	1	ЗАТРАТЫ ТРУДА РАБОЧИХ-СТРОИТЕЛЕЙ	ЧЕЛ.-Ч	97,2	1,944
4	E1101-002-03 ДОП. 3	УСТРОЙСТВО ПОДСТИЛАЮЩИХ СЛОЕВ ГРАВИЙНЫХ ТОЛЩ.50ММ	МЗ	1,4750	
4.1	1	ЗАТРАТЫ ТРУДА РАБОЧИХ-СТРОИТЕЛЕЙ	ЧЕЛ.-Ч	2,4	3,54
4.2	3	ЗАТРАТЫ ТРУДА МАШИНИСТОВ	ЧЕЛ.-Ч	0,55	0,81125
4.3	660	КОМПРЕССОРЫ ПЕРЕДВИЖНЫЕ С ДВИГАТЕЛЕМ ВНУТРЕННЕГО СГОРАНИЯ ДАВЛЕНИЕМ ДО 686 КПА (7 АТМ.) 5 МЗ/МИН	МАШ.-Ч	0,46	0,6785
4.4	1866	ТРАМБОВКИ ПНЕВМАТИЧЕСКИЕ	МАШ.-Ч	0,93	1,3718
4.5	9219	ВОДА	МЗ	0,15	0,22125
4.6	45056	ГРАВИЙ ДЛЯ СТРОИТЕЛЬНЫХ РАБОТ ФРАКЦИИ 20-40 ММ	МЗ	1,28	1,888
5	E1101-013-03	УСТРОЙСТВО ПОКРЫТИЙ ШЕБЕНОЧНЫХ С ПРОИТКОЙ БИТУМОМ ТОЛЩ.50ММ	100М2	0,2950	
5.1	1	ЗАТРАТЫ ТРУДА РАБОЧИХ-СТРОИТЕЛЕЙ	ЧЕЛ.-Ч	28,4	8,378
5.2	3	ЗАТРАТЫ ТРУДА МАШИНИСТОВ	ЧЕЛ.-Ч	3,3	0,9735
5.3	258	БУЛЬДОЗЕРЫ ПРИ РАБОТЕ НА ДРУГИХ ВИДАХ СТРОИТЕЛЬСТВА 79 (108) КВТ (Л.С.)	МАШ.-Ч	1,22	0,3599
5.4	464	ГУДРОНАТОРЫ РУЧНЫЕ	МАШ.-Ч	5,1	1,5045
5.5	2509	АВТОМОБИЛИ БОРТОВЫЕ ГРУЗОПОДЪЕМНОСТЬЮ ДО 5 Т	МАШ.-Ч	0,15	0,04425
5.6	30118	БИТУМЫ НЕФТЯНЫЕ ДОРОЖНЫЕ ЖИДКИЕ КЛАСС МГ И СТ	Т	1,24	0,3658
5.7	45050	ЩЕБЕНЬ ИЗ ПРИРОДНОГО КАМНЯ ДЛЯ СТРОИТЕЛЬНЫХ РАБОТ ФРАКЦИИ 5-10 ММ	МЗ	1,84	0,5428
5.8	45051	ЩЕБЕНЬ ИЗ ПРИРОДНОГО КАМНЯ ДЛЯ СТРОИТЕЛЬНЫХ РАБОТ ФРАКЦИИ 10-20 ММ	МЗ	0,92	0,2714
5.9	45052	ЩЕБЕНЬ ИЗ ПРИРОДНОГО КАМНЯ ДЛЯ СТРОИТЕЛЬНЫХ РАБОТ ФРАКЦИИ 20-40,ММ	МЗ	2,98	0,8791
6	E0601-062-03	УСТРОЙСТВО ПЛОСКИХ ДНИЩ ПРИ ТОЛЩИНЕ ДО 150 ММ ПРЯМОУГОЛЬНЫХ СООРУЖЕНИЙ	100МЗ	0,0264	
6.1	1	ЗАТРАТЫ ТРУДА РАБОЧИХ-СТРОИТЕЛЕЙ	ЧЕЛ.-Ч	1398,88	36,9304
6.2	3	ЗАТРАТЫ ТРУДА МАШИНИСТОВ	ЧЕЛ.-Ч	140,18	3,7008
6.3	403	ВИБРАТОРЫ ГЛУБИННЫЕ	МАШ.-Ч	70	1,848
6.4	762	КРАНЫ НА АВТОМОБИЛЬНОМ ХОДУ ПРИ РАБОТЕ НА ДРУГИХ ВИДАХ СТРОИТЕЛЬСТВА 10 Т	МАШ.-Ч	1,24	0,032736
6.5	1571	ПИЛА ЭЛЕКТРИЧЕСКАЯ ЦЕПНАЯ	МАШ.-Ч	0,94	0,024816
6.6	2016	УСТАНОВКИ ДЛЯ СВАРКИ РУЧНОЙ ДУГОВОЙ (ПОСТОЯННОГО ТОКА)	МАШ.-Ч	9,07	0,239448
6.7	2509	АВТОМОБИЛИ БОРТОВЫЕ ГРУЗОПОДЪЕМНОСТЬЮ ДО 5 Т	МАШ.-Ч	3,71	0,097944
6.8	6323	БЕТОН ТЯЖЕЛЫЙ КЛАССА В15 /М-200/ ФРАКЦИИ 10-20 ММ	МЗ	101,5	2,6796
6.9	9219	ВОДА	МЗ	0,412	0,010877
6.10	30407	ГВОЗДИ СТРОИТЕЛЬНЫЕ	Т	0,19	0,005016
6.11	32524	КАТАНКА ГОРЯЧЕКАТАНАЯ В МОТКАХ ДИАМЕТРОМ 6,3-6,5 ММ	Т	0,1	0,00264
6.12	35326	ЭЛЕКТРОДЫ ДИАМЕТРОМ 6 ММ Э42	Т	0,0113	0,000298
6.13	36008	ЛЕСОМАТЕРИАЛЫ КРУГЛЫЕ ХВОЙНЫХ ПОРОД ДЛЯ СТРОИТЕЛЬСТВА ДИАМЕТРОМ 14-24 СМ, ДЛИНОЙ 3-6,5 М	МЗ	1,3	0,03432
6.14	36053	ДОСКИ ОБРЕЗНЫЕ ХВОЙНЫХ ПОРОД ДЛИНОЙ 4-6,5 М, ШИРИНОЙ 75-150 ММ, ТОЛЩИНОЙ 25 ММ, III СОРТА	МЗ	0,27	0,007128
6.15	36061	ДОСКИ ОБРЕЗНЫЕ ХВОЙНЫХ ПОРОД ДЛИНОЙ 4-6,5 М, ШИРИНОЙ 75-150 ММ, ТОЛЩИНОЙ 44 ММ И БОЛЕЕ, III СОРТА	МЗ	0,9	0,02376
6.16	51619	ЩИТЫ ИЗ ДОСОК ТОЛЩИНОЙ 25 ММ	М2	54	1,4256
7	E0601-001-20 ДОП. 3	УСТРОЙСТВО ЛЕНТОЧНЫХ ФУНДАМЕНТОВ БЕТОННЫХ В15	100МЗ	0,1720	
7.1	1	ЗАТРАТЫ ТРУДА РАБОЧИХ-СТРОИТЕЛЕЙ	ЧЕЛ.-Ч	337,48	58,0466
7.2	3	ЗАТРАТЫ ТРУДА МАШИНИСТОВ	ЧЕЛ.-Ч	22,61	3,8889
7.3	403	ВИБРАТОРЫ ГЛУБИННЫЕ	МАШ.-Ч	16,78	2,8862
7.4	762	КРАНЫ НА АВТОМОБИЛЬНОМ ХОДУ ПРИ РАБОТЕ НА ДРУГИХ ВИДАХ СТРОИТЕЛЬСТВА 10 Т	МАШ.-Ч	0,39	0,06708
7.5	1571	ПИЛА ЭЛЕКТРИЧЕСКАЯ ЦЕПНАЯ	МАШ.-Ч	0,74	0,12728
7.6	2509	АВТОМОБИЛИ БОРТОВЫЕ ГРУЗОПОДЪЕМНОСТЬЮ ДО 5 Т	МАШ.-Ч	0,65	0,1118
7.7	6323	БЕТОН ТЯЖЕЛЫЙ КЛАССА В15 /М-200/ ФРАКЦИИ 10-20 ММ	МЗ	102	17,544
7.8	9219	ВОДА	МЗ	0,283	0,048676
7.9	30407	ГВОЗДИ СТРОИТЕЛЬНЫЕ	Т	0,018	0,003096
7.10	32524	КАТАНКА ГОРЯЧЕКАТАНАЯ В МОТКАХ ДИАМЕТРОМ 6,3-6,5 ММ	Т	0,028	0,004816
7.11	36061	ДОСКИ ОБРЕЗНЫЕ ХВОЙНЫХ ПОРОД ДЛИНОЙ 4-6,5 М, ШИРИНОЙ 75-150 ММ, ТОЛЩИНОЙ 44 ММ И БОЛЕЕ, III СОРТА	МЗ	0,22	0,03784
7.12	51619	ЩИТЫ ИЗ ДОСОК ТОЛЩИНОЙ 25 ММ	М2	44,8	7,7056

1	2	3	4	5	6
8	E0601-041-01 ДОП. 11 ГОСАРХИТЕКТ СТРОЙ РУЗ ПР. № 429 ОТ 15.12.17 Г.	УСТРОЙСТВО ПЕРЕКРЫТИЙ БЕЗБАЛОЧНЫХ ТОЛЩИНОЙ ДО 200 ММ, НА ВЫСОТЕ ОТ ОПОРНОЙ ПЛОЩАДИ ДО 6 М	100М3	0,0427	
8.1	1	ЗАТРАТЫ ТРУДА РАБОЧИХ-СТРОИТЕЛЕЙ	ЧЕЛ.-Ч	951,08	40,61
8.2	3	ЗАТРАТЫ ТРУДА МАШИНИСТОВ	ЧЕЛ.-Ч	31,17	1,3
8.3	404	ВИБРАТОРЫ ПОВЕРХНОСТНЫЕ	МАШ.-Ч	47,96	2,0
8.4	762	КРАНЫ НА АВТОМОБИЛЬНОМ ХОДУ ПРИ РАБОТЕ НА ДРУГИХ ВИДАХ СТРОИТЕЛЬСТВА 10 Т	МАШ.-Ч	0,94	0,040
8.5	1571	ПИЛА ЭЛЕКТРИЧЕСКАЯ ЦЕПНАЯ	МАШ.-Ч	4,6	0,19
8.6	2509	АВТОМОБИЛИ БОРТОВЫЕ ГРУЗОПОДЪЕМНОСТЬЮ ДО 5 Т	МАШ.-Ч	1,4	0,05
8.7	6323	БЕТОН ТЯЖЕЛЫЙ КЛАССА В15 /М-200/ ФРАКЦИИ 10-20 ММ	М3	101,5	4,3
8.8	9219	ВОДА	М3	0,257	0,010
8.9	30407	ГВОЗДИ СТРОИТЕЛЬНЫЕ	Т	0,079	0,003
8.10	32543	ПРОВОЛОКА СВЕТАЯ ДИАМЕТРОМ 1,1 ММ	Т	0,0116	0,000
8.11	36025	БРУСКИ ОБРЕЗНЫЕ ХВОЙНЫХ ПОРОД ДЛИНОЙ 4-6,5 М, ШИРИНОЙ 75-150 ММ, ТОЛЩИНОЙ 40-75 ММ, III СОРТА	М3	6,22	0,265
8.12	36032	ПИЛОМАТЕРИАЛЫ ХВОЙНЫХ ПОРОД БРУСЬЯ ОБРЕЗНЫЕ ДЛИНОЙ 4-6,5 М, ШИРИНОЙ 75-150 ММ, ТОЛЩИНОЙ 150 ММ И БОЛЕЕ II СОРТА	М3	0,99	0,042
8.13	36053	ДОСКИ ОБРЕЗНЫЕ ХВОЙНЫХ ПОРОД ДЛИНОЙ 4-6,5 М, ШИРИНОЙ 75-150 ММ, ТОЛЩИНОЙ 25 ММ, III СОРТА	М3	0,53	0,022
8.14	36061	ДОСКИ ОБРЕЗНЫЕ ХВОЙНЫХ ПОРОД ДЛИНОЙ 4-6,5 М, ШИРИНОЙ 75-150 ММ, ТОЛЩИНОЙ 44 ММ И БОЛЕЕ, III СОРТА	М3	2,61	0,11
8.15	51619	ЩИТЫ ИЗ ДОСОК ТОЛЩИНОЙ 25 ММ	М2	86,1	3,4
9	СТ-ТЬ	АРМАТУРА ДЛЯ МОНОЛИТНЫХ ЖЕЛЕЗОБЕТОННЫХ КОНСТРУКЦИЙ В ВИДЕ СЕТОК И ПЛОСКИХ КАРКАСОВ, ПЕРИОДИЧЕСКОГО ПРОФИЛЯ КВЛАССА АIII, ДИАМЕТРОМ:18ММ	ТН	0,0616	
10	СТ-ТЬ	АРМАТУРА ДЛЯ МОНОЛИТНЫХ ЖЕЛЕЗОБЕТОННЫХ КОНСТРУКЦИЙ В ВИДЕ СЕТОК И ПЛОСКИХ КАРКАСОВ, ПЕРИОДИЧЕСКОГО ПРОФИЛЯ КВЛАССА АIII, ДИАМЕТРОМ:16ММ	ТН	0,0976	
11	СТ-ТЬ	АРМАТУРА ДЛЯ МОНОЛИТНЫХ ЖЕЛЕЗОБЕТОННЫХ КОНСТРУКЦИЙ В ВИДЕ СЕТОК И ПЛОСКИХ КАРКАСОВ, ПЕРИОДИЧЕСКОГО ПРОФИЛЯ КВЛАССА АIII, ДИАМЕТРОМ:10ММ	ТН	0,1580	
12	СТ-ТЬ	АРМАТУРА ДЛЯ МОНОЛИТНЫХ ЖЕЛЕЗОБЕТОННЫХ КОНСТРУКЦИЙ В ВИДЕ СЕТОК И ПЛОСКИХ КАРКАСОВ, ГЛАДКАЯ КЛАССА АI, ДИАМЕТРОМ 8 ММ	ТН	0,0276	
13	СТ-ТЬ	АРМАТУРА ДЛЯ МОНОЛИТНЫХ ЖЕЛЕЗОБЕТОННЫХ КОНСТРУКЦИЙ В ВИДЕ СЕТОК И ПЛОСКИХ КАРКАСОВ, ГЛАДКАЯ КЛАССА АI, ДИАМЕТРОМ 6 ММ	ТН	0,0185	
14	E0906-001-01	МОНТАЖ КОНСТРУКЦИЙ ДВЕРЕЙ, ЛЮКОВ, ЛАЗОВ ДЛЯ АВТОКОПИЛОК И ПАРОВАРОЧНЫХ КАМЕР	Т	0,0240	
14.1	1	ЗАТРАТЫ ТРУДА РАБОЧИХ-СТРОИТЕЛЕЙ	ЧЕЛ.-Ч	89,49	3,6
14.2	3	ЗАТРАТЫ ТРУДА МАШИНИСТОВ	ЧЕЛ.-Ч	1,22	0,05
14.3	762	КРАНЫ НА АВТОМОБИЛЬНОМ ХОДУ ПРИ РАБОТЕ НА ДРУГИХ ВИДАХ СТРОИТЕЛЬСТВА 10 Т	МАШ.-Ч	0,49	0,02
14.4	1147	МАШИНЫ ШЛИФОВАЛЬНЫЕ ЭЛЕКТРИЧЕСКИЕ	МАШ.-Ч	0,2	0,008
14.5	1513	ПРЕОБРАЗОВАТЕЛИ СВАРОЧНЫЕ С НОМИНАЛЬНЫМ СВАРОЧНЫМ ТОКОМ 315-500 А	МАШ.-Ч	0,88	0,036
14.6	2509	АВТОМОБИЛИ БОРТОВЫЕ ГРУЗОПОДЪЕМНОСТЬЮ ДО 5 Т	МАШ.-Ч	0,73	0,029
14.7	2577	АППАРАТЫ ДЛЯ ГАЗОВОЙ СВАРКИ И РЕЗКИ	МАШ.-Ч	0,7	0,028
14.8	31419	ГРУНТОВКА ГФ-021 КРАСНО-КОРИЧНЕВАЯ	Т	0,00031	0,00001
14.9	31524	РАСТВОРИТЕЛЬ МАРКИ Р-4	Т	0,0006	0,00002
14.10	32524	КАТАНКА ГОРЯЧЕКАТАНАЯ В МОТКАХ ДИАМЕТРОМ 6,3-6,5 ММ	Т	0,00003	0,000001
14.11	34241	КИСЛОРОД ТЕХНИЧЕСКИЙ ГАЗООБРАЗНЫЙ	М3	0,5	0,02
14.12	35312	ЭЛЕКТРОДЫ ДИАМЕТРОМ 4 ММ Э46	Т	0,0007	0,00003
14.13	44897	ШЛИФКРУГИ	ШТ	0,05	0,002
14.14	45077	ПРОПАН-БУТАН, СМЕСЬ ТЕХНИЧЕСКАЯ	КТ	0,15	0,006
15	СТ-ТЬ	ЛЮК МЕТАЛЛИЧЕСКИЕ	ШТ	1,0000	0,04
16	E0802-001-01	КЛАДКА СТЕН КИРПИЧНЫХ НАРУЖНЫХ ПРОСТЫХ ПРИ ВЫСОТЕ ЭТАЖА ДО 4 М	М3	22,3000	0,89
16.1	1	ЗАТРАТЫ ТРУДА РАБОЧИХ-СТРОИТЕЛЕЙ	ЧЕЛ.-Ч	5,4	0,21
16.2	3	ЗАТРАТЫ ТРУДА МАШИНИСТОВ	ЧЕЛ.-Ч	0,4	0,016
16.3	762	КРАНЫ НА АВТОМОБИЛЬНОМ ХОДУ ПРИ РАБОТЕ НА ДРУГИХ ВИДАХ СТРОИТЕЛЬСТВА 10 Т	МАШ.-Ч	0,4	0,016
16.4	9219	ВОДА	М3	0,44	0,017
16.5	10411	КИРПИЧ КЕРАМИЧЕСКИЙ, СИЛИКАТНЫЙ ИЛИ ПУСТОТЕЛЫЙ РАЗМЕР И МАРКА ПО ПРОЕКТУ	1000ШТ	0,394	0,016
16.6	12102	РАСТВОР ГОТОВЫЙ КЛАДОЧНЫЙ ТЯЖЕЛЫЙ ЦЕМЕНТНЫЙ, МАРКА: 50	М3	0,24	0,01
16.7	36026	БРУСКИ ОБРЕЗНЫЕ ХВОЙНЫХ ПОРОД ДЛИНОЙ 4-6,5 М, ШИРИНОЙ 75-150 ММ, ТОЛЩИНОЙ 40-75 ММ, IV СОРТА	М3	0,0005	0,00002
17	E0802-002-03	КЛАДКА ПЕРЕГОРОДОК ИЗ КИРПИЧА АРМИРОВАННЫХ ТОЛЩИНОЙ В 1/2 КИРПИЧА ПРИ ВЫСОТЕ ЭТАЖА ДО 4 М	100М2	0,3402	0,014
17.1	1	ЗАТРАТЫ ТРУДА РАБОЧИХ-СТРОИТЕЛЕЙ	ЧЕЛ.-Ч	170,17	6,8
17.2	3	ЗАТРАТЫ ТРУДА МАШИНИСТОВ	ЧЕЛ.-Ч	4,22	0,17
17.3	762	КРАНЫ НА АВТОМОБИЛЬНОМ ХОДУ ПРИ РАБОТЕ НА ДРУГИХ ВИДАХ СТРОИТЕЛЬСТВА 10 Т	МАШ.-Ч	4,11	0,16
17.4	2499	АВТОМОБИЛИ БОРТОВЫЕ ГРУЗОПОДЪЕМНОСТЬЮ ДО 5 Т	МАШ.-Ч	0,11	0,004
17.5	9219	ВОДА	М3	0,3	0,012
17.6	10411	КИРПИЧ КЕРАМИЧЕСКИЙ, СИЛИКАТНЫЙ ИЛИ ПУСТОТЕЛЫЙ РАЗМЕР И МАРКА ПО ПРОЕКТУ	1000ШТ	5,04	0,2
17.7	12102	РАСТВОР ГОТОВЫЙ КЛАДОЧНЫЙ ТЯЖЕЛЫЙ ЦЕМЕНТНЫЙ, МАРКА: 50	М3	2,3	0,09
17.8	32501	ПОКОВКИ ИЗ КВАДРАТНЫХ ЗАГОТОВОК МАССОЙ 1,8 КГ	Т	0,0023	0,00009
17.9	36026	БРУСКИ ОБРЕЗНЫЕ ХВОЙНЫХ ПОРОД ДЛИНОЙ 4-6,5 М, ШИРИНОЙ 75-150 ММ, ТОЛЩИНОЙ 40-75 ММ, IV СОРТА	М3	0,016	0,0006
17.10	43099	АРМАТУРА КЛАССА А-1	Т	0,09	0,004
18	E0601-034-09	УСТРОЙСТВО ПЕРЕМЫЧЕК КЛ. В15	100М3	0,0074	0,0003
18.1	1	ЗАТРАТЫ ТРУДА РАБОЧИХ-СТРОИТЕЛЕЙ	ЧЕЛ.-Ч	1593	64
18.2	3	ЗАТРАТЫ ТРУДА МАШИНИСТОВ	ЧЕЛ.-Ч	66,99	2,7
18.3	403	ВИБРАТОРЫ ГЛУБИННЫЕ	МАШ.-Ч	77,95	3,1
18.4	762	КРАНЫ НА АВТОМОБИЛЬНОМ ХОДУ ПРИ РАБОТЕ НА ДРУГИХ ВИДАХ СТРОИТЕЛЬСТВА 10 Т	МАШ.-Ч	1,2	0,05
18.5	1571	ПИЛА ЭЛЕКТРИЧЕСКАЯ ЦЕПНАЯ	МАШ.-Ч	6,32	0,25
18.6	2016	УСТАНОВКИ ДЛЯ СВАРКИ РУЧНОЙ ДУГОВОЙ (ПОСТОЯННОГО ТОКА)	МАШ.-Ч	191,59	7,7

1	2	3	4	5	6
18.7	2509	АВТОМОБИЛИ БОРТОВЫЕ ГРУЗОПОДЪЕМНОСТЬЮ ДО 5 Т	МАШ-Ч	1,74	0,012946
18.8	6323	БЕТОН ТЯЖЕЛЫЙ КЛАССА В15 /М-200/ ФРАКЦИИ 10-20 ММ	М3	101,5	0,75516
18.9	9219	ВОДА	М3	0,231	0,001719
18.10	30407	ГВОЗДИ СТРОИТЕЛЬНЫЕ	Т	0,0635	0,000472
18.11	32524	КАТАНКА ГОРЯЧЕКАТАНАЯ В МОТКАХ ДИАМЕТРОМ 6,3-6,5 ММ	Т	0,25	0,00186
18.12	35310	ЭЛЕКТРОДЫ ДИАМЕТРОМ 4 ММ Э42	Т	0,23	0,001711
18.13	36025	БРУСКИ ОБРЕЗНЫЕ ХВОЙНЫХ ПОРОД ДЛИНОЙ 4-6,5 М, ШИРИНОЙ 75-150 ММ, ТОЛЩИНОЙ 40-75 ММ, III СОРТА	М3	8,6	0,063984
18.14	36032	ПИЛОМАТЕРИАЛЫ ХВОЙНЫХ ПОРОД БРУСЬЯ ОБРЕЗНЫЕ ДЛИНОЙ 4-6,5 М, ШИРИНОЙ 75-150 ММ, ТОЛЩИНОЙ 150 ММ И БОЛЕЕ II СОРТА	М3	1,4	0,010416
18.15	36061	ДОСКИ ОБРЕЗНЫЕ ХВОЙНЫХ ПОРОД ДЛИНОЙ 4-6,5 М, ШИРИНОЙ 75-150 ММ, ТОЛЩИНОЙ 44 ММ И БОЛЕЕ, III СОРТА	М3	2,51	0,018674
18.16	51619	ЩИТЫ ИЗ ДОСОК ТОЛЩИНОЙ 25 ММ	М2	183	1,3615
19	СТ-ТЬ	АРМАТУРА ДЛЯ МОНОЛИТНЫХ ЖЕЛЕЗОБЕТОННЫХ КОНСТРУКЦИЙ В ВИДЕ СЕТОК И ПЛОСКИХ КАРКАСОВ, ПЕРИОДИЧЕСКОГО ПРОФИЛЯ КЛАССА АП1, ДИАМЕТРОМ:16ММ	ТН	0,0784	
20	СТ-ТЬ	АРМАТУРА ДЛЯ МОНОЛИТНЫХ ЖЕЛЕЗОБЕТОННЫХ КОНСТРУКЦИЙ В ВИДЕ СЕТОК И ПЛОСКИХ КАРКАСОВ, ГЛАДКАЯ КЛАССА А1, ДИАМЕТРОМ 6 ММ	ТН	0,0083	
21	E1101-002-09 ДОП. 3	УСТРОЙСТВО ПОДСТИЛАЮЩИХ СЛОЕВ БЕТОННЫХ	М3	1,8250	
21.1	1	ЗАТРАТЫ ТРУДА РАБОЧИХ-СТРОИТЕЛЕЙ	ЧЕЛ-Ч	1,8	3,285
21.2	404	ВИБРАТОРЫ ПОВЕРХНОСТНЫЕ	МАШ-Ч	0,48	0,876
21.3	6313	БЕТОН ТЯЖЕЛЫЙ КЛАССА В7,5 /М-100/ ФРАКЦИИ 10-20 ММ	М3	1,02	1,8615
21.4	9219	ВОДА	М3	0,35	0,63875
22	E1502-015-01	ШТУКАТУРКА ПОВЕРХНОСТЕЙ ИЗВЕСТКОВЫМ РАСТВОРОМ ПРОСТАЯ ПО КАМНЮ И БЕТОНУ СТЕН	100М2	1,0242	
22.1	1	ЗАТРАТЫ ТРУДА РАБОЧИХ-СТРОИТЕЛЕЙ	ЧЕЛ-Ч	65,66	67,249
22.2	3	ЗАТРАТЫ ТРУДА МАШИНИСТОВ	ЧЕЛ-Ч	4,99	5,1108
22.3	12138	РАСТВОР ЦЕМЕНТНО-ИЗВЕСТКОВЫЙ 1:1:6	М3	0,04	0,040968
22.4	12147	РАСТВОР ОТДЕЛОЧНЫЙ ТЯЖЕЛЫЙ ИЗВЕСТКОВЫЙ 1:2:5	М3	1,4	1,4339
22.5	30389	ГВОЗДИ СТРОИТЕЛЬНЫЕ С ПЛОСКОЙ ГОЛОВКОЙ 1,6Х50 ММ	Т	0,00007	0,000072
22.6	33205	СЕТКА ТКАНАЯ С КВАДРАТНЫМИ ЯЧЕЙКАМИ N 05 БЕЗ ПОКРЫТИЯ	М2	2,64	2,7039
23	E1502-001-01	УЛУЧШЕННАЯ ШТУКАТУРКА ЦЕМЕНТНО-ИЗВЕСТКОВЫМ РАСТВОРОМ ПО КАМНЮ СТЕН И ЦОКОЛЬ	100М2	0,8244	
23.1	1	ЗАТРАТЫ ТРУДА РАБОЧИХ-СТРОИТЕЛЕЙ	ЧЕЛ-Ч	70,88	58,4335
23.2	3	ЗАТРАТЫ ТРУДА МАШИНИСТОВ	ЧЕЛ-Ч	2,78	2,2918
23.3	976	ЛЕБЕДКИ ЭЛЕКТРИЧЕСКИЕ, ТЯГОВЫМ УСИЛИЕМ ДО 12,26 (1.25) КН (Т)	МАШ-Ч	0,9	0,74196
23.4	9219	ВОДА	М3	0,35	0,28854
23.5	12138	РАСТВОР ЦЕМЕНТНО-ИЗВЕСТКОВЫЙ 1:1:6	М3	1,89	1,5581
24	E1504-025-01 ДОП. 4	УЛУЧШЕННАЯ ОКРАСКА МАСЛЯНЫМИ СОСТАВАМИ ПО ШТУКАТУРКЕ ЦОКОЛЬ	100М2	0,0648	
24.1	1	ЗАТРАТЫ ТРУДА РАБОЧИХ-СТРОИТЕЛЕЙ	ЧЕЛ-Ч	58,52	3,7921
24.2	3	ЗАТРАТЫ ТРУДА МАШИНИСТОВ	ЧЕЛ-Ч	0,09	0,005832
24.3	2499	АВТОМОБИЛИ БОРТОВЫЕ ГРУЗОПОДЪЕМНОСТЬЮ ДО 5 Т	МАШ-Ч	0,08	0,005184
24.4	43231	КРАСКИ МАСЛЯНЫЕ ГОТОВЫЕ К ПРИМЕНЕНИЮ ДЛЯ ВНУТРЕННИХ РАБОТ	Т	0,0258	0,001672
25	E1504-005-01 ДОП. 4	ОКРАСКА ПОЛИВИНИЛАЦЕТАТНЫМИ ВОДОЭМУЛЬСИОННЫМИ СОСТАВАМИ ПРОСТАЯ ПО ШТУКАТУРКЕ И СБОРНЫМ КОНСТРУКЦИЯМ, ПОДГОТОВЛЕННЫМ ПОД ОКРАСКУ СТЕН С УЧЕТОМ ОТКОСОМ	100М2	1,0242	
25.1	1	ЗАТРАТЫ ТРУДА РАБОЧИХ-СТРОИТЕЛЕЙ	ЧЕЛ-Ч	15,18	15,5474
25.2	3	ЗАТРАТЫ ТРУДА МАШИНИСТОВ	ЧЕЛ-Ч	0,09	0,092178
25.3	2499	АВТОМОБИЛИ БОРТОВЫЕ ГРУЗОПОДЪЕМНОСТЬЮ ДО 5 Т	МАШ-Ч	0,08	0,081936
25.4	31054	КРАСКИ ВОДОЭМУЛЬСИОННЫЕ	Т	0,052	0,053258
25.5	31710	ШПАТЛЕВКА КЛЕЕВАЯ	Т	0,005	0,005121
25.6	35538	ШКУРКА ШЛИФОВАЛЬНАЯ ДВУХСЛОЙНАЯ С ЗЕРНИСТОСТЬЮ 40/25	М2	0,3	0,30726
26	E1504-012-01	ОКРАСКА ФАСАДОВ С ЛЕСОВ С ПОДГОТОВКОЙ ПОВЕРХНОСТИ ПЕРХЛОРВИНИЛОВАЯ	100М2	0,8244	
26.1	1	ЗАТРАТЫ ТРУДА РАБОЧИХ-СТРОИТЕЛЕЙ	ЧЕЛ-Ч	14,39	11,8631
26.2	3	ЗАТРАТЫ ТРУДА МАШИНИСТОВ	ЧЕЛ-Ч	0,12	0,098928
26.3	2499	АВТОМОБИЛИ БОРТОВЫЕ ГРУЗОПОДЪЕМНОСТЬЮ ДО 5 Т	МАШ-Ч	0,12	0,098928
26.4	31430	ГРУНТОВКА ХС-04 КОРИЧНЕВАЯ	Т	0,015	0,012366
26.5	31445	КРАСКИ ПЕРХЛОРВИНИЛОВЫЕ	Т	0,059	0,04864
26.6	31708	ШПАТЛЕВКА ХВ-005 СЕРАЯ	Т	0,012	0,009893
26.7	34035	УАЙТ-СПИРИТ	Т	0,01	0,008244
27	E1001-036-01 ДОП. 11 ГОСАРХИТЕКТ ТСТРОЙ РУЗ ПР. № 429 ОТ 15.12.17 Г.	УСТАНОВКА ФРАМУГА В КАМЕННЫХ СТЕНАХ ИЗ АКФА	100 М2	0,0168	
27.1	1	ЗАТРАТЫ ТРУДА РАБОЧИХ-СТРОИТЕЛЕЙ	ЧЕЛ-Ч	161,82	2,7186
27.2	3	ЗАТРАТЫ ТРУДА МАШИНИСТОВ	ЧЕЛ-Ч	3,7	0,06216
27.3	762	КРАНЫ НА АВТОМОБИЛЬНОМ ХОДУ ПРИ РАБОТЕ НА ДРУГИХ ВИДАХ СТРОИТЕЛЬСТВА 10 Т	МАШ-Ч	1,48	0,024864
27.4	2209	ШУРУПОВЕРТЫ СТРОИТЕЛЬНО-МОНТАЖНЫЕ	МАШ-Ч	9,52	0,159936
27.5	2509	АВТОМОБИЛИ БОРТОВЫЕ ГРУЗОПОДЪЕМНОСТЬЮ ДО 5 Т	МАШ-Ч	2,22	0,037296
27.6	2875	ПЕРФОРАТОРЫ ЭЛЕКТРИЧЕСКИЕ	МАШ-Ч	14,65	0,24612
27.7	30626	ФРАМУГА ИЗ АКФА СО СТЕКЛОПАКЕТОМ	М2	100	1,68
27.8	31478	ДЮБЕЛЬ-ПРОБКИ ДЛ 65 ММ	ПТ	600	10,08
27.9	76853	ШУРУПЫ-САМОРЕЗЫ 35 ММ	КГ	2,2	0,03696
28	E1001-037-01 ДОП. 11 ГОСАРХИТЕКТ ТСТРОЙ РУЗ ПР. № 429 ОТ 15.12.17 Г.	УСТАНОВКА БЛОКОВ ДЕРЕВО АЛЮМИНИЕВЫХ, АЛЮМИНИЕВЫХ, МЕТАЛЛОПЛАСТИКОВЫХ В НАРУЖНЫХ И ВНУТРЕННИХ ДВЕРНЫХ ПРОЕМАХ: В КАМЕННЫХ СТЕНАХ ПЛОЩАДЬЮ ПРОЕМА ДО 3 М2 С УЗОРЧАТЫМ СТЕКЛОМ	100М2	0,0768	
28.1	1	ЗАТРАТЫ ТРУДА РАБОЧИХ-СТРОИТЕЛЕЙ	ЧЕЛ-Ч	89,47	6,8713
28.2	3	ЗАТРАТЫ ТРУДА МАШИНИСТОВ	ЧЕЛ-Ч	3,65	0,28032
28.3	762	КРАНЫ НА АВТОМОБИЛЬНОМ ХОДУ ПРИ РАБОТЕ НА ДРУГИХ ВИДАХ СТРОИТЕЛЬСТВА 10 Т	МАШ-Ч	1,66	0,127488
28.4	2209	ШУРУПОВЕРТЫ СТРОИТЕЛЬНО-МОНТАЖНЫЕ	МАШ-Ч	3,84	0,294912
28.5	2509	АВТОМОБИЛИ БОРТОВЫЕ ГРУЗОПОДЪЕМНОСТЬЮ ДО 5 Т	МАШ-Ч	1,99	0,152832

1	2	3	4	5	6
28.6	2875	ПЕРФОРАТОРЫ ЭЛЕКТРИЧЕСКИЕ	МАШ.-Ч	5,91	0,453888
28.7	31478	ДЮБЕЛЬ-ПРОБКИ ДЛ 65 ММ	ШТ	533	40,9344
28.8	43328	БЛОКИ ДВЕРНЫЕ ИЗ ДЕРЕВО АЛЮМИНИЯ, АЛЮМИНИЯ, МЕТАЛЛОПЛАСТИКА	М2	100	7,68
28.9	76853	ШУРУПЫ-САМОРЕЗЫ 35 ММ	КГ	1,92	0,147456
29	E1001-010-01	УСТАНОВКА ЭЛЕМЕНТОВ КАРКАСА ИЗ БРУСЬЕВ: МАУЭРЛАТОВ, ЛЕЖНЕЙ, ПРОГОНОВ, ДИАГОНАЛЬНОЙ НОГИ, ДЕРЕВЯННЫХ СТОЕК, СТРОПИЛ И ДР.	МЗ		0,6980
29.1	1	ЗАТРАТЫ ТРУДА РАБОЧИХ-СТРОИТЕЛЕЙ	ЧЕЛ.-Ч	22,5	15,705
29.2	3	ЗАТРАТЫ ТРУДА МАШИНИСТОВ	ЧЕЛ.-Ч	0,36	0,25128
29.3	521	ДРЕЛИ ЭЛЕКТРИЧЕСКИЕ	МАШ.-Ч	0,23	0,16054
29.4	1556	БЕНЗОПИЛЫ	МАШ.-Ч	0,33	0,23034
29.5	2509	АВТОМОБИЛИ БОРТОВЫЕ ГРУЗОПОДЪЕМНОСТЬЮ ДО 5 Т	МАШ.-Ч	0,36	0,25128
29.6	30407	ГВОЗДИ СТРОИТЕЛЬНЫЕ	Т	0,003	0,002094
29.7	31929	ТОЛЬ С КРУПНОЗЕРНИСТОЙ ПОСЫПКОЙ ГИДРОИЗОЛЯЦИОННЫЙ МАРКИ ТГ-350	М2	1,45	1,0121
29.8	36028	БРУСКИ ОБРЕЗНЫЕ ХВОЙНЫХ ПОРОД ДЛИНОЙ 4-6,5 М, ШИРИНОЙ 75-150 ММ, ТОЛЩИНОЙ 100, 125 ММ, II СОРТА	М3	0,93	0,64914
29.9	36060	ДОСКИ ОБРЕЗНЫЕ ХВОЙНЫХ ПОРОД ДЛИНОЙ 4-6,5 М, ШИРИНОЙ 75-150 ММ, ТОЛЩИНОЙ 44 ММ И БОЛЕЕ, II СОРТА	М3	0,12	0,08376
29.10	36077	ПИЛОМАТЕРИАЛЫ ХВОЙНЫХ ПОРОД ДОСКИ НЕОБРЕЗНЫЕ ДЛИНОЙ 4-6,5 М, ВСЕ ШИРИНЫ, ТОЛЩИНОЙ 32-40 ММ III СОРТА	М3	0,01	0,00698
29.11	45089	ПАСТА АНТИСЕПТИЧЕСКАЯ	Т	0,00301	0,002101
30	E1203-001-01 ДОП. 2	УСТРОЙСТВО ПРОСТЫХ КРОВЕЛЬ ИЗ ПРОФНАСТИЛ ПО ДЕРЕВЯННОЙ ОБРЕШЕТКЕ С ЕЕ УСТРОЙСТВОМ	100М2		0,3200
30.1	1	ЗАТРАТЫ ТРУДА РАБОЧИХ-СТРОИТЕЛЕЙ	ЧЕЛ.-Ч	94,01	30,0832
30.2	3	ЗАТРАТЫ ТРУДА МАШИНИСТОВ	ЧЕЛ.-Ч	0,63	0,2016
30.3	762	КРАНЫ НА АВТОМОБИЛЬНОМ ХОДУ ПРИ РАБОТЕ НА ДРУГИХ ВИДАХ СТРОИТЕЛЬСТВА 10 Т	МАШ.-Ч	0,5	0,16
30.4	1523	ПИЛЫ ДИСКОВЫЕ ЭЛЕКТРИЧЕСКИЕ	МАШ.-Ч	0,06	0,0192
30.5	2509	АВТОМОБИЛИ БОРТОВЫЕ ГРУЗОПОДЪЕМНОСТЬЮ ДО 5 Т	МАШ.-Ч	0,13	0,0416
30.6	29110	ВИНТЫ САМОНАРЕЗАЮЩИЕ 4,8X35 ММ	ШТ	608	194,56
30.7	30391	ГВОЗДИ СТРОИТЕЛЬНЫЕ С ПЛОСКОЙ ГОЛОВКОЙ 1,8X60 ММ	Т	0,0112	0,003584
30.8	57928	БРУСКИ 2 СОРТА 50 ММ	М3	0,79	0,2528
31	СТ-ТЬ	ПРОФНАСТИЛ ИЗ ОКРАШЕННЫЙ ЛИСТОВ	М2		35,2000
32	E1201-009-02	УСТРОЙСТВО ВОДОСТОЧНЫЙ ДОТОК ПОДВЕСНЫХ	100М		0,1620
32.1	1	ЗАТРАТЫ ТРУДА РАБОЧИХ-СТРОИТЕЛЕЙ	ЧЕЛ.-Ч	31,41	5,0884
32.2	3	ЗАТРАТЫ ТРУДА МАШИНИСТОВ	ЧЕЛ.-Ч	0,25	0,0405
32.3	762	КРАНЫ НА АВТОМОБИЛЬНОМ ХОДУ ПРИ РАБОТЕ НА ДРУГИХ ВИДАХ СТРОИТЕЛЬСТВА 10 Т	МАШ.-Ч	0,05	0,0081
32.4	2509	АВТОМОБИЛИ БОРТОВЫЕ ГРУЗОПОДЪЕМНОСТЬЮ ДО 5 Т	МАШ.-Ч	0,09	0,01458
32.5	30383	ГВОЗДИ ПРОВОЛОЧНЫЕ ОЦИНКОВАННЫЕ ДЛЯ АСБЕСТОЦЕМЕНТНОЙ КРОВЛИ 4,5X120 ММ	Т	0,0038	0,000616
32.6	32507	ПОКОВКИ ОЦИНКОВАННЫЕ МАССОЙ 2,825 КГ	Т	0,169	0,027378
33	СТ-ТЬ	ВОДОСТОЧНЫЙ ДОТОК ИЗ ОКРАШЕННЫЙ ЛИСТОВ	ММ		10,8000
34	СТ-ТЬ	КОНЬЕК ИЗ ОКРАШЕННЫЙ ЛИСТОВ	ММ		5,4000
35	E1201-008-03 ДОП. 6	НАВЕСКА ВОДОСТОЧНЫХ ТРУБ ПО СТЕНАМ ИЗ КИРПИЧА ИЛИ ЛЕГКОГО БЕТОНА, ДИАМЕТРОМ ДО: 140 ММ	100М ТРУБ		0,1200
35.1	1	ЗАТРАТЫ ТРУДА РАБОЧИХ-СТРОИТЕЛЕЙ	ЧЕЛ.-Ч	38,4	4,608
35.2	3	ЗАТРАТЫ ТРУДА МАШИНИСТОВ	ЧЕЛ.-Ч	0,43	0,0516
35.3	2509	АВТОМОБИЛИ БОРТОВЫЕ ГРУЗОПОДЪЕМНОСТЬЮ ДО 5 Т	МАШ.-Ч	0,43	0,0516
35.4	32507	ПОКОВКИ ОЦИНКОВАННЫЕ МАССОЙ 2,825 КГ	Т	0,095	0,0114
35.5	32522	ПРОВОЛОКА КАНАТНАЯ ОЦИНКОВАННАЯ ДИАМЕТРОМ 3 ММ	Т	0,0003	0,000036
35.6	47801	ТРУБЫ ВОДОСТОЧНЫЕ	М	113	13,56
36	СТ-ТЬ	КОЛЕНА ДЛЯ ВОДОСТОЧНЫХ ТРУБ	ШТ		12,0000
37	СТ-ТЬ	ВОРОНКИ ДЛЯ ВОДОСТОЧНЫХ ТРУБ	ШТ		4,0000
РАЗДЕЛ 2. ЭЛЕКТРОМОНТАЖНЫЕ РАБОТЫ					
38	П0802-145-01	КАБЕЛИ ДО 35 КВ, ПРОКЛАДЫВАЕМЫЕ ПО ДНУ КАНАЛА БЕЗ КРЕПЛЕНИЙ. КАБЕЛЬ, МАССА 1 М, КГ, ДО 1	100М		0,4000
38.1	1	ЗАТРАТЫ ТРУДА РАБОЧИХ-СТРОИТЕЛЕЙ	ЧЕЛ.-Ч	7,32	2,928
38.2	3	ЗАТРАТЫ ТРУДА МАШИНИСТОВ	ЧЕЛ.-Ч	2,49	0,996
38.3	983	ЛЕБЕДКИ ЭЛЕКТРИЧЕСКИЕ, ТЯГОВЫМ УСИЛИЕМ 156,96 (16) КН (Т)	МАШ.-Ч	1,71	0,684
38.4	2510	АВТОМОБИЛИ БОРТОВЫЕ ГРУЗОПОДЪЕМНОСТЬЮ ДО 8 Т	МАШ.-Ч	0,39	0,156
38.5	32540	ПРОВОЛОКА СТАЛЬНАЯ НИЗКОУГЛЕРОДИСТАЯ РАЗНОГО НАЗНАЧЕНИЯ ОЦИНКОВАННАЯ ДИАМЕТРОМ 3,0 ММ	Т	0,00004	0,000016
38.6	45527	БИРКИ МАРКИРОВОЧНЫЕ	100ШТ	0,04	0,016
38.7	64235	ЛЕНТА К226	100М	0,096	0,0384
39	СТ-ТЬ	КАБЕЛИ СИЛОВЫЕ ДО 660В С МЕДНЫМИ ЖИЛАМИ МАРКИ ВВГНГ, С ЧИСЛОМ ЖИЛ И СЕЧ.ММ2:2X1,5	1000М		0,0400
40	П0803-593-01	СВЕТИЛЬНИК С ПОДВЕСКОЙ НА КРЮК ДЛЯ ПОМЕЩЕНИЙ С НОРМАЛЬНЫМИ УСЛОВИЯМИ СРЕДЫ	100ШТ		0,0800
40.1	1	ЗАТРАТЫ ТРУДА РАБОЧИХ-СТРОИТЕЛЕЙ	ЧЕЛ.-Ч	48,2	3,856
40.2	3	ЗАТРАТЫ ТРУДА МАШИНИСТОВ	ЧЕЛ.-Ч	42,6	3,408
40.3	1488	ПОДЪЕМНИКИ ГИДРАВЛИЧЕСКИЕ ВЫСОТОЙ ПОДЪЕМА 10 М	МАШ.-Ч	42,4	3,392
40.4	2510	АВТОМОБИЛИ БОРТОВЫЕ ГРУЗОПОДЪЕМНОСТЬЮ ДО 8 Т	МАШ.-Ч	0,08	0,0064
40.5	30654	ГИПСОВЫЕ ВЯЖУЩИЕ Г-3	Т	0,00315	0,000252
40.6	45905	ЗАЖИМ ЛЮСТРОВЫЙ	ШТ	102	8,16
40.7	64080	КРЮК	ШТ	102	8,16
40.8	97117	СТЕКЛОЛЕНТА ЛИПКАЯ ИЗОЛЯЦИОННАЯ НА ПОЛИКАСИНОВОМ КОМПАУНДЕ МАРКИ ЛСЭПЛ, ШИРИНОЙ 20-30 ММ, ТОЛЩИНОЙ ОТ 0,14 ДО 0,19 ММ ВКЛЮЧИТЕЛЬНО	КГ	0,31	0,0248
41	СТ-ТЬ	СВЕТАДИОДНАЯ ПАНЕЛЬ ТИПА 9ВТ 495-540.ПМ 3000К 120-250В МОДЕЛЬ "АК-LPR 9W"	КОМПЛ		8,0000
42	П0803-591-05	ВЫКЛЮЧАТЕЛЬ ДЛЯ СКРЫТОЙ УСТАНОВКИ СО СТЕПЕНЬЮ ЗАЩИТЫ ОТ IP-20 220В 10А (ОДНОПОЛЮСНЫЙ СДВОЕННЫЙ) EXCLUSIIVE GLASS	100ШТ		0,0400
42.1	1	ЗАТРАТЫ ТРУДА РАБОЧИХ-СТРОИТЕЛЕЙ	ЧЕЛ.-Ч	32,8	1,312
42.2	3	ЗАТРАТЫ ТРУДА МАШИНИСТОВ	ЧЕЛ.-Ч	0,08	0,0032
42.3	2510	АВТОМОБИЛИ БОРТОВЫЕ ГРУЗОПОДЪЕМНОСТЬЮ ДО 8 Т	МАШ.-Ч	0,04	0,0016
42.4	30654	ГИПСОВЫЕ ВЯЖУЩИЕ Г-3	Т	0,00315	0,000126
43	СТ-ТЬ	ВЫКЛЮЧАТЕЛЬ ДЛЯ СКРЫТОЙ УСТАНОВКИ СО СТЕПЕНЬЮ ЗАЩИТЫ ОТ IP-20 220В, 10А (ОДНОПОЛЮСНЫЙ СДВОЕННЫЙ)	ШТ		4,0000

Форма 4А ABC-4

Наименование стройки - QASHQADARYO VILOYATI KASBI TUMANIDAGI 20-SONLI MAKTABDA 8 ORINLI XOJATXONA QURISH
 Объект номер -

ЛОКАЛЬНЫЙ РЕСУРСНЫЙ СМЕТНЫЙ РАСЧЕТ
 (локальная смета)

№

на
 Наименование объекта - 4 OSHKOLI XOJATXONA QURILISHI
 Основание:

Составлен В ТЕКУЩИХ ЦЕНАХ

СУМ

№ п/п	Шифр ресурсов	Наименование ресурсов, оборудования, конструкций, изделий и деталей	Единица измерения	Количество единиц	Сметная стоимость	
					на единицу	общая
1	2	3	4	5	6	7
ТРУДОВЫЕ РЕСУРСЫ						
1	ABC 000001	ЗАТРАТЫ ТРУДА РАБОЧИХ-СТРОИТЕЛЕЙ	ЧЕЛ.-Ч	585,077718	17378,03	10167498,14
2	ABC 000003	ЗАТРАТЫ ТРУДА МАШИНИСТОВ	ЧЕЛ.-Ч	37,8439706	0	(0)
				СУМ		10167498
СТРОИТЕЛЬНЫЕ МАШИНЫ И МЕХАНИЗМЫ						
1	258 С	БУЛЬДОЗЕРЫ ПРИ РАБОТЕ НА ДРУГИХ ВИДАХ СТРОИТЕЛЬСТВА 79 (108) КВТ (Л.С.)	МАШ.-Ч	0,3599	97337	35031,59
2	403 С	ВИБРАТОРЫ ГЛУБИННЫЕ	МАШ.-Ч	5,314108	827	4394,77
3	404 С	ВИБРАТОРЫ ПОВЕРХНОСТНЫЕ	МАШ.-Ч	2,923892	501	1464,87
4	464 С	ГУДРОНАТОРЫ РУЧНЫЕ	МАШ.-Ч	1,5045	190	285,86
5	521 С	ДРЕЛИ ЭЛЕКТРИЧЕСКИЕ	МАШ.-Ч	0,16054	727	116,71
6	660 С	КОМПРЕССОРЫ ПЕРЕДВИЖНЫЕ С ДВИГАТЕЛЕМ ВНУТРЕННЕГО СГОРАНИЯ ДАВЛЕНИЕМ ДО 686 КПА (7 АТМ.) 5 МЗ/МИН	МАШ.-Ч	0,6785	58690	39821,16
7	762 С	КРАНЫ НА АВТОМОБИЛЬНОМ ХОДУ ПРИ РАБОТЕ НА ДРУГИХ ВИДАХ СТРОИТЕЛЬСТВА 10 Т	МАШ.-Ч	10,799316	103326	1115850,13
8	976 С	ЛЕБЕДКИ ЭЛЕКТРИЧЕСКИЕ, ТЯГОВЫМ УСИЛИЕМ ДО 12,26 (1,25) КН (Т)	МАШ.-Ч	0,74196	1432	1062,49
9	983 С	ЛЕБЕДКИ ЭЛЕКТРИЧЕСКИЕ, ТЯГОВЫМ УСИЛИЕМ 156,96 (16) КН (Т)	МАШ.-Ч	0,684	15919	10888,6
10	1147 С	МАШИНЫ ШЛИФОВАЛЬНЫЕ ЭЛЕКТРИЧЕСКИЕ	МАШ.-Ч	0,0048	1016	4,88
11	1488 С	ПОДЪЕМНИКИ ГИДРАВЛИЧЕСКИЕ ВЫСОТОЙ ПОДЪЕМА 10 М	МАШ.-Ч	3,392	14667	49750,46
12	1513 С	ПРЕОБРАЗОВАТЕЛИ СВАРОЧНЫЕ С НОМИНАЛЬНЫМ СВАРОЧНЫМ ТОКОМ 315-500 А	МАШ.-Ч	0,02112	9151	193,27
13	1523 С	ПИЛЫ ДИСКОВЫЕ ЭЛЕКТРИЧЕСКИЕ	МАШ.-Ч	0,0192	701	13,46
14	1556 С	БЕНЗОПИЛЫ	МАШ.-Ч	0,23034	733	168,84
15	1571 С	ПИЛА ЭЛЕКТРИЧЕСКАЯ ЦЕПНАЯ	МАШ.-Ч	0,3955368	701	277,27
16	1866 С	ТРАМБОВКИ ПНЕВМАТИЧЕСКИЕ	МАШ.-Ч	1,37175	701	961,6
17	2016 С	УСТАНОВКИ ДЛЯ СВАРКИ РУЧНОЙ ДУГОВОЙ (ПОСТОЯННОГО ТОКА)	МАШ.-Ч	1,6648776	4077	6787,71
18	2209 С	ШУРУПОВЕРТЫ СТРОИТЕЛЬНО-МОНТАЖНЫЕ	МАШ.-Ч	0,454848	651	296,11
19	2288 С	ЭКСКАВАТОРЫ ОДНОКОВШОВЫЕ ДИЗЕЛЬНЫЕ НА ПНЕВМОКОЛЕСНОМ ХОДУ ПРИ РАБОТЕ НА ДРУГИХ ВИДАХ СТРОИТЕЛЬСТВА (КРОМЕ ВОДОХОЗЯЙСТВЕННОГО) 0,25 МЗ	МАШ.-Ч	3,361072	75460	253626,49
20	2499 С	АВТОМОБИЛИ БОРТОВЫЕ ГРУЗОПОДЪЕМНОСТЬЮ ДО 5 Т	МАШ.-Ч	0,22347	57883	12935,11
21	2509 С	АВТОМОБИЛИ БОРТОВЫЕ ГРУЗОПОДЪЕМНОСТЬЮ ДО 5 Т	МАШ.-Ч	0,8934276	57883	51714,27
22	2510 С	АВТОМОБИЛИ БОРТОВЫЕ ГРУЗОПОДЪЕМНОСТЬЮ ДО 8 Т	МАШ.-Ч	0,164	76172	12492,21
23	2577 С	АППАРАТЫ ДЛЯ ГАЗОВОЙ СВАРКИ И РЕЗКИ	МАШ.-Ч	0,0168	961	16,14
24	2875 С	ПЕРФОРАТОРЫ ЭЛЕКТРИЧЕСКИЕ	МАШ.-Ч	0,700008	787	550,91
				СУМ		1598705
СТРОИТЕЛЬНЫЕ МАТЕРИАЛЫ И КОНСТРУКЦИИ						
1	6313 М	БЕТОН ТЯЖЕЛЫЙ КЛАССА В7,5 /М-100/ ФРАКЦИИ 10-20 ММ	МЗ	1,8615	200000	372300
2	6323 М	БЕТОН ТЯЖЕЛЫЙ КЛАССА В15 /М-200/ ФРАКЦИИ 10-20 ММ	МЗ	25,31281	250000	6328202,5
3	9219 М	ВОДА	МЗ	11,1348453	2100	23383,18
4	10411 М	КИРПИЧ КЕРАМИЧЕСКИЙ, СИЛИКАТНЫЙ ИЛИ ПУСТОТЕЛЫЙ РАЗМЕР И МАРКА ПО ПРОЕКТУ	1000ШТ	10,500808	738363,17	7753409,9
5	12102 М	РАСТВОР ГОТОВЫЙ КЛАДОЧНЫЙ ТЯЖЕЛЫЙ ЦЕМЕНТНЫЙ, МАРКА: 50	МЗ	6,13446	266521	1634962,41
6	12138 М	РАСТВОР ЦЕМЕНТНО-ИЗВЕСТКОВЫЙ 1:1:6	МЗ	1,599084	324303	518587,74
7	12147 М	РАСТВОР ОТДЕЛОЧНЫЙ ТЯЖЕЛЫЙ ИЗВЕСТКОВЫЙ 1:2,5	МЗ	1,43388	470887	675195,45
8	29110 С	ВИНТЫ САМОНАРЕЗАЮЩИЕ 4,8X35 ММ	ШТ	194,56	50	9728
9	30118 С	БИТУМЫ НЕФТЯНЫЕ ДОРОЖНЫЕ ЖИДКИЕ КЛАСС МГ И СГ	Т	0,3658	1800000	658440
10	30383 С	ГВОЗДИ ПРОВОЛОЧНЫЕ ОЦИНКОВАННЫЕ ДЛЯ АСБЕСТОЦЕМЕНТНОЙ КРОВЛИ 4,5X120 ММ	Т	0,0006156	8500000	5232,6
11	30389 С	ГВОЗДИ СТРОИТЕЛЬНЫЕ С ПЛОСКОЙ ГОЛОВКОЙ 1,6X50 ММ	Т	0,00007169	8500000	609,36
12	30391 С	ГВОЗДИ СТРОИТЕЛЬНЫЕ С ПЛОСКОЙ ГОЛОВКОЙ 1,8X60 ММ	Т	0,003584	8500000	30464
13	30407 С	ГВОЗДИ СТРОИТЕЛЬНЫЕ	Т	0,01405174	8500000	119439,79
14	30626 С	ФРАМУГА ИЗ АКФА СО СТЕКЛОПАКЕТОМ	М2	1,68	450000	756000
15	30654 С	ГИПСОВЫЕ ВЯЖУЩИЕ Г-3	Т	0,000378	860000	325,08
16	31054 С	КРАСКИ ВОДОЭМУЛЬСИОННЫЕ	Т	0,0532584	10400000	553887,36
17	31419 С	ГРУНТОВКА ГФ-021 КРАСНО-КОРИЧНЕВАЯ	Т	0,00000744	13000000	96,72
18	31430 С	ГРУНТОВКА ХС-04 КОРИЧНЕВАЯ	Т	0,012366	13000000	160758
19	31445 С	КРАСКИ ПЕРХЛОРВИНИЛОВЫЕ	Т	0,0486396	11200000	544763,52
20	31478 С	ДЮБЕЛЬ-ПРОБКИ ДЛ 65 ММ	ШТ	51,0144	50	2550,72
21	31524 С	РАСТВОРИТЕЛЬ МАРКИ Р-4	Т	0,0000144	16200000	233,28
22	31708 С	ШПАТЛЕВКА ХВ-005 СЕРАЯ	Т	0,0098928	2040000	20181,31
23	31710 С	ШПАТЛЕВКА КЛЕЕВАЯ	Т	0,005121	2040000	10446,84
24	31929 С	ТОЛЬ С КРУПНОЗЕРНИСТОЙ ПОСЫПКОЙ ГИДРОИЗОЛЯЦИОННЫЙ МАРКИ ТГ-350	М2	1,0121	3000	3036,3
25	32501 С	ПОКОВКИ ИЗ КВАДРАТНЫХ ЗАГОТОВОК МАССОЙ 1,8 КГ	Т	0,00078246	7500000	5868,45
26	32507 С	ПОКОВКИ ОЦИНКОВАННЫЕ МАССОЙ 2,825 КГ	Т	0,038778	11200000	434313,6
27	32522 С	ПРОВОЛОКА КАНАТНАЯ ОЦИНКОВАННАЯ ДИАМЕТРОМ 3 ММ	Т	0,000036	12353990	444,74
28	32524 С	КАТАНКА ГОРЯЧЕКАТАНАЯ В МОТКАХ ДИАМЕТРОМ 6,3-6,5 ММ	Т	0,00931672	10695652	99648,39
29	32540 С	ПРОВОЛОКА СТАЛЬНАЯ НИЗКОУТЛЕРОДИСТАЯ РАЗНОГО НАЗНАЧЕНИЯ ОЦИНКОВАННАЯ ДИАМЕТРОМ 3,0 ММ	Т	0,000016	12353990	197,66
30	32543 С	ПРОВОЛОКА СВЕТЛАЯ ДИАМЕТРОМ 1,1 ММ	Т	0,00049532	12353990	6119,18
31	33205 С	СЕТКА СТАЛЬНАЯ С КВАДРАТНЫМИ ЯЧЕЙКАМИ N 05 БЕЗ ПОКРЫТИЯ	М2	2,703888	1500	4055,83
32	34035 С	УАЙТ-СПИРИТ	Т	0,008244	1050000	8656,2
33	34241 С	КИСЛОРОД ТЕХНИЧЕСКИЙ ГАЗООБРАЗНЫЙ	МЗ	0,012	10208	122,5
34	35310 С	ЭЛЕКТРОДЫ ДИАМЕТРОМ 4 ММ Э42	Т	0,0017112	12931956	22129,16
35	35312 С	ЭЛЕКТРОДЫ ДИАМЕТРОМ 4 ММ Э46	Т	0,0000168	12931956	217,26

1	2	3	4	5	6	7
36	35326 С	ЭЛЕКТРОДЫ ДИАМЕТРОМ 6 ММ Э42	Т	0,00029832	12931956	3857,86
37	35538 С	ШКУРКА ШЛИФОВАЛЬНАЯ ДВУХСЛОЙНАЯ С ЗЕРНИСТОСТЬЮ 40/25	М2	0,30726	30000	9217,8
38	36008 С	ЛЕСОМАТЕРИАЛЫ КРУГЛЫЕ ХВОЙНЫХ ПОРОД ДЛЯ СТРОИТЕЛЬСТВА ДИАМЕТРОМ 14-24 СМ, ДЛИНОЙ 3-6,5 М	М3	0,03432	1800000	61776
39	36025 С	БРУСКИ ОБРЕЗНЫЕ ХВОЙНЫХ ПОРОД ДЛИНОЙ 4-6,5 М, ШИРИНОЙ 75-150 ММ, ТОЛЩИНОЙ 40-75 ММ, III СОРТА	М3	0,329578	2800000	922818,4
40	36026 С	БРУСКИ ОБРЕЗНЫЕ ХВОЙНЫХ ПОРОД ДЛИНОЙ 4-6,5 М, ШИРИНОЙ 75-150 ММ, ТОЛЩИНОЙ 40-75 ММ, IV СОРТА	М3	0,0165932	2800000	46460,96
41	36028 С	БРУСКИ ОБРЕЗНЫЕ ХВОЙНЫХ ПОРОД ДЛИНОЙ 4-6,5 М, ШИРИНОЙ 75-150 ММ, ТОЛЩИНОЙ 100, 125 ММ, II СОРТА	М3	0,64914	2800000	1817592
42	36032 С	ПИЛОМАТЕРИАЛЫ ХВОЙНЫХ ПОРОД БРУСЬЯ ОБРЕЗНЫЕ ДЛИНОЙ 4-6,5 М, ШИРИНОЙ 75-150 ММ, ТОЛЩИНОЙ 150 ММ И БОЛЕЕ II СОРТА	М3	0,052689	2800000	147529,2
43	36053 С	ДОСКИ ОБРЕЗНЫЕ ХВОЙНЫХ ПОРОД ДЛИНОЙ 4-6,5 М, ШИРИНОЙ 75-150 ММ, ТОЛЩИНОЙ 25 ММ, III СОРТА	М3	0,029759	2800000	83325,2
44	36060 С	ДОСКИ ОБРЕЗНЫЕ ХВОЙНЫХ ПОРОД ДЛИНОЙ 4-6,5 М, ШИРИНОЙ 75-150 ММ, ТОЛЩИНОЙ 44 ММ И БОЛЕЕ, II СОРТА	М3	0,08376	2800000	234528
45	36061 С	ДОСКИ ОБРЕЗНЫЕ ХВОЙНЫХ ПОРОД ДЛИНОЙ 4-6,5 М, ШИРИНОЙ 75-150 ММ, ТОЛЩИНОЙ 44 ММ И БОЛЕЕ, III СОРТА	М3	0,1917214	2800000	536819,92
46	36077 С	ПИЛОМАТЕРИАЛЫ ХВОЙНЫХ ПОРОД ДОСКИ НЕОБРЕЗНЫЕ ДЛИНОЙ 4-6,5 М, ВСЕ ШИРИНЫ, ТОЛЩИНОЙ 32-40 ММ III СОРТА	М3	0,00698	2800000	19544
47	43099 С	АРМАТУРА КЛАССА А-1	Т	0,030618	10086957	308842,45
48	43231 С	КРАСКИ МАСЛЯНЫЕ ГОТОВЫЕ К ПРИМЕНЕНИЮ ДЛЯ ВНУТРЕННИХ РАБОТ	Т	0,00167184	25300000	42297,55
49	43328 С	БЛОКИ ДВЕРНЫЕ ИЗ ДЕРЕВО АЛЮМИНИЯ, АЛЮМИНИЯ, МЕТАЛЛОПЛАСТИКА	М2	7,68	500000	3840000
50	44897 С	ШЛИФКРУГИ	ШТ	0,0012	20000	24
51	45050 М	ЩЕБЕНЬ ИЗ ПРИРОДНОГО КАМНЯ ДЛЯ СТРОИТЕЛЬНЫХ РАБОТ ФРАКЦИИ 5-10 ММ	М3	0,5428	56522	30680,14
52	45051 М	ЩЕБЕНЬ ИЗ ПРИРОДНОГО КАМНЯ ДЛЯ СТРОИТЕЛЬНЫХ РАБОТ ФРАКЦИИ 10-20 ММ	М3	0,2714	56522	15340,07
53	45052 М	ЩЕБЕНЬ ИЗ ПРИРОДНОГО КАМНЯ ДЛЯ СТРОИТЕЛЬНЫХ РАБОТ ФРАКЦИИ 20-40 ММ	М3	0,8791	56522	49688,49
54	45056 М	ГРАВИЙ ДЛЯ СТРОИТЕЛЬНЫХ РАБОТ ФРАКЦИИ 20-40 ММ	М3	1,888	48800	92134,4
55	45077 С	ПРОПАН-БУТАН, СМЕСЬ ТЕХНИЧЕСКАЯ	КГ	0,0036	4366	15,72
56	45089 С	ПАСТА АНТИСЕПТИЧЕСКАЯ	Т	0,00210098	1000000	2100,98
57	45527 С	БИРКИ МАРКИРОВОЧНЫЕ	100ШТ	0,016	5000	80
58	45905 С	ЗАЖИМ ЛЮСТРОВЫЙ	ШТ	8,16	50	408
59	47801 С	ТРУБЫ ВОДОСТОЧНЫЕ	М	13,56	15000	203400
60	51619 С	ЩИТЫ ИЗ ДОСОК ТОЛЩИНОЙ 25 ММ	М2	14,16919	40000	566767,6
61	57928 С	БРУСКИ 2 СОРТА 50 ММ	М3	0,2528	2800000	707840
62	64080 С	КРЮК	ШТ	8,16	50	408
63	64235 С	ЛЕНТА К226	100М	0,0384	12000	460,8
64	76853 С	ШУРУПЫ-САМОРЕЗЫ 35 ММ	КГ	0,184416	8500	1567,54
65	97117 С	СТЕКЛОЛЕНТА ЛИПКАЯ ИЗОЛЯЦИОННАЯ НА ПОЛИКАСИНОВОМ КОМПАУНДЕ МАРКИ ЛСЭПЛ, ШИРИНОЙ 20-30 ММ, ТОЛЩИНОЙ ОТ 0,14 ДО 0,19 ММ ВКЛЮЧИТЕЛЬНО	КГ	0,0248	24000	595,2
66	СТ-ТЬ	АРМАТУРА ДЛЯ МОНОЛИТНЫХ ЖЕЛЕЗОБЕТОННЫХ КОНСТРУКЦИЙ В ВИДЕ СЕТОК И ПЛОСКИХ КАРКАСОВ, ГЛАДКАЯ КЛАССА А1, ДИАМЕТРОМ 6 ММ	ТН	0,02682	10086957	270532,19
67	СТ-ТЬ	АРМАТУРА ДЛЯ МОНОЛИТНЫХ ЖЕЛЕЗОБЕТОННЫХ КОНСТРУКЦИЙ В ВИДЕ СЕТОК И ПЛОСКИХ КАРКАСОВ, ГЛАДКАЯ КЛАССА А1, ДИАМЕТРОМ 8 ММ	ТН	0,0276	10086957	278400,01
68	СТ-ТЬ	АРМАТУРА ДЛЯ МОНОЛИТНЫХ ЖЕЛЕЗОБЕТОННЫХ КОНСТРУКЦИЙ В ВИДЕ СЕТОК И ПЛОСКИХ КАРКАСОВ, ПЕРИОДИЧЕСКОГО ПРОФИЛЯ КВЛАССА АП, ДИАМЕТРОМ:10ММ	ТН	0,158	8194556	1294739,85
69	СТ-ТЬ	АРМАТУРА ДЛЯ МОНОЛИТНЫХ ЖЕЛЕЗОБЕТОННЫХ КОНСТРУКЦИЙ В ВИДЕ СЕТОК И ПЛОСКИХ КАРКАСОВ, ПЕРИОДИЧЕСКОГО ПРОФИЛЯ КВЛАССА АП, ДИАМЕТРОМ:16ММ	ТН	0,17598	8371500	1473216,57
70	СТ-ТЬ	АРМАТУРА ДЛЯ МОНОЛИТНЫХ ЖЕЛЕЗОБЕТОННЫХ КОНСТРУКЦИЙ В ВИДЕ СЕТОК И ПЛОСКИХ КАРКАСОВ, ПЕРИОДИЧЕСКОГО ПРОФИЛЯ КВЛАССА АП, ДИАМЕТРОМ:18ММ	ТН	0,0616	7688170	473591,27
71	СТ-ТЬ	ВОДОСТОЧНЫЙ ЛОТОК ИЗ ОКРАШЕННЫХ ЛИСТОВ	ПМ	10,8	10000	108000
72	СТ-ТЬ	ВОРОНКИ ДЛЯ ВОДОСТОЧНЫХ ТРУБ	ШТ	4	8000	32000
73	СТ-ТЬ	ВЫКЛЮЧАТЕЛЬ ДЛЯ СКРЫТОЙ УСТАНОВКИ СО СТЕПЕНЬЮ ЗАЩИТЫ ОТ IP-20 220В, 10А (ОДНОПОЛЮСНЫЙ СДВОЕННЫЙ)	ШТ	4	15000	60000
74	СТ-ТЬ	КАБЕЛИ СИЛОВЫЕ ДО 660В С МЕДНЫМИ ЖИЛАМИ МАРКИ ВВГНГ, С ЧИСЛОМ ЖИЛ И СЕЧ ММ2 2Х1,5	1000М	0,04	4462608	178504,32
75	СТ-ТЬ	КОЛЕНА ДЛЯ ВОДОСТОЧНЫХ ТРУБ	ШТ	12	8000	96000
76	СТ-ТЬ	КОНЬЕК ИЗ ОКРАШЕННЫХ ЛИСТОВ	ПМ	5,4	10000	54000
77	СТ-ТЬ	ЛЮК МЕТАЛЛИЧЕСКИЕ	ШТ	1	80000	80000
78	СТ-ТЬ	ПРОФНАСТИЛ ИЗ ОКРАШЕННЫХ ЛИСТОВ	М2	35,2	60000	2112000
79	СТ-ТЬ	СВЕТАДИОДНАЯ ПАНЕЛЬ ТИПА 9ВТ 495-540ЛМ 3000К 120-250В МОДЕЛЬ "АК-LPR 9W"	КОМПЛ	8	20000	160000
ИТОГО СТРОИТЕЛЬНЫЕ МАТЕРИАЛЫ И КОНСТРУКЦИИ			СУМ			37181111,20
ИТОГО ПРЯМЫЕ ЗАТРАТЫ			СУМ			48947315

“ARX GRAND QURILISH LOYIHA”
OOO

г. Карши, ул. И. Каримов, 436, Arxgrandqurilishloyiha@mail.ru.
тел. (0597) 382-82-92, (0598) 275-82-92, (0599) 079-29-92



“ARX GRAND QURILISH LOYIHA”
OOO

р/с: 2020 8000 4053 0004 5001, АТБ “QISHLOQQURILISHBANK”
г. Карши ИНН 307 878 001, МФО 01031, ОКЕД 71 110

РАБОЧИЙ ПРОЕКТ

СТРОИТЕЛЬСТВО УБОРНАЯ НА 8 ОЧКО ТЕРРИТОРИИ ШКОЛА №20 В КАСБИНСКОЙ РАЙОНЕ

Директор	Худаёров Ф	«Уборная на 8 очко»	ООО «ARX GRAND QURILISH LOYIHA» Карши-2022
ГИП	Тураев Ж		
ГАП	Хушвактов Р		
Исполн.	Хакназаров Ш		
		Строительство уборная на 8 очко территории Школа №20 в Касбинской районе	

Карши-2022 г.

Ведомость чертежей основного комплекта "АС"

Лист	Наименование	Примечание
1	2	3
АС-1	Общие данные	
АС-2	План стен на отм. 0.000, узел-Б, фасад по оси 5-1, Г-А, экспликация помещений ведомость заполнения проёмов	
АС-3	Ведомость внутренней отделки помещений	
АС-4	Разрез 1-1, 2-2, 3-3, план фундамент спецификация материалов	
АС-5	План перекрытия, план стропила узел-А, план кровля, разрез 2-2	

Ведомость основных технико-экономических показателей.

№ П.П.	Наименование	Еден. измер.	по проекту	Примечание
	Технические характеристики			
1	Общая площадь	м ²	18,96	
2	Площадь застройки	м ²	38,50	
3	Строительный объем	м ³	87,43	

Характеристика района строительства.

Границами участка являются:

С севера -

С запад -

С востока -

С юга -

Площадка строительства согласно КМК относится к IYA климатическому району.

• Расчетная летняя температура наружного воздуха +38.5 °С.

• Расчетная зимняя температура наружного воздуха -14 °С.

• Сейсмичность района - 7 баллов.

• Сейсмичность площадки - 8 баллов.

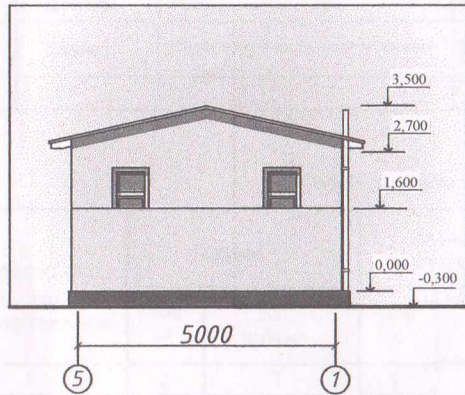
• Ветровая нагрузка - W=0.38 кПа

• Снеговая нагрузка - Sn=0.5 кПа (50 кг/с/м)

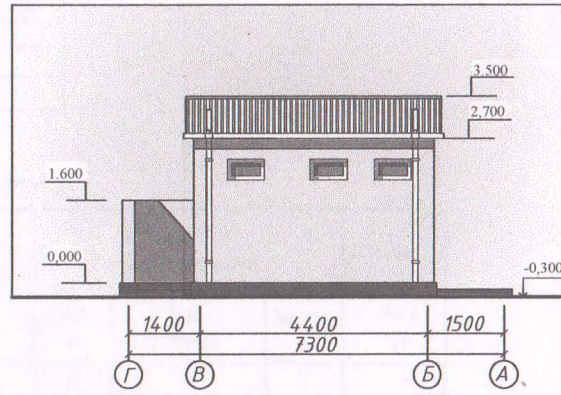
• Глубина промерзания - 0.32 м.

						Дог. № ___/___ от ___ 2021г	АС		
						<i>Строительство уборная на 8 очко в касдинском районе</i>			
Изм.	Кол.ч	Лист	№ дог.	Подпись	Дата	Уборная на 8 очко	Стадия	Лист	Листов
ГАП							РП	1	5
ГИП						Общие данные	ООО "ARX GRAND QURILISH LOYIHA" Карши-2022		
Разработал									
Н. контроль									

Фасад по оси 5-1
М 1:100



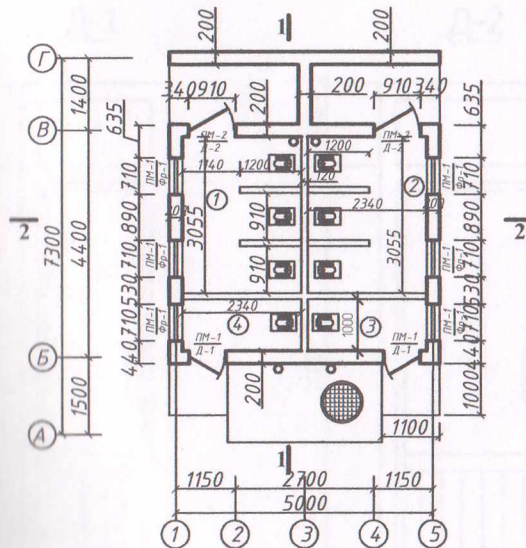
Фасад по оси Г-А
М 1:100



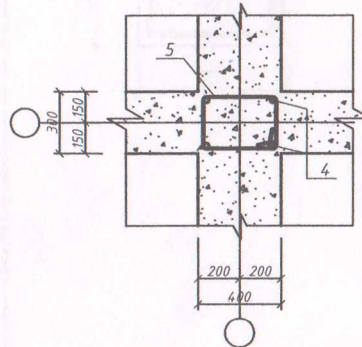
Экспликация помещений

N	Наименование	Площ. (м²)	Тип полов
1.	Туалет на 4 очка (мужская)	7.14	Кер.плитка
2.	Туалет на 4 очка (женская)	7.14	Кер.плитка
3.	Туалет на 1 очка (женская)	2.34	Кер.плитка
4.	Туалет на 1 очка (мужская)	2.34	Кер.плитка

План стен на отм. 0,000
М 1:100



Узел-Б



Ведомость заполнения проёмов

Марка, поз.	Обозначение	Наименование	кол-во	Итого	масса ед.	Прим.
Дверной блок						
1.	инд.изг.из.акфа	Д-1 24-7	2	2		
2.	инд.изг.из.акфа	Д-2 24-9	2	2		
Оконный блок						
1.	инд.изг.из.акфа	Фр-1 4-7	6	6		

Примечание

- Под фундаментами устраиваются гравийная подготовка толщ. 10 см с пропиткой битумом.
- Боковые поверхности фундаментов соприкасающийся с грунтом обмазать горячим битумом за 2 раза.
- Фундаменты выполнить из бетона кл. В12.5
- На отм. -0.030 выполнить горизонтальную гидроизоляцию из цементно-песчаного раствора состава 1:2 толщ. 30 мм.

				Доз. № ___/___ от ___2021г			АС		
Строительство уборная на 8 очко в касбинском районе									
Изм.	Кол.ч	Лист	№ доз.	Подпись	Дата	Уборная на 8 очков	Стадия	Лист	Листов
ГАП							РП	2	5
ГИП									
Разработал									
Н. контроль						План стен на отм. 0,000, узел-Б, фасад по оси 5-1, Г-А, экспликация помещений ведомость заполнения проёмов	ООО "ARX GRAND QURILISH LOYIHA" Карши-2022		

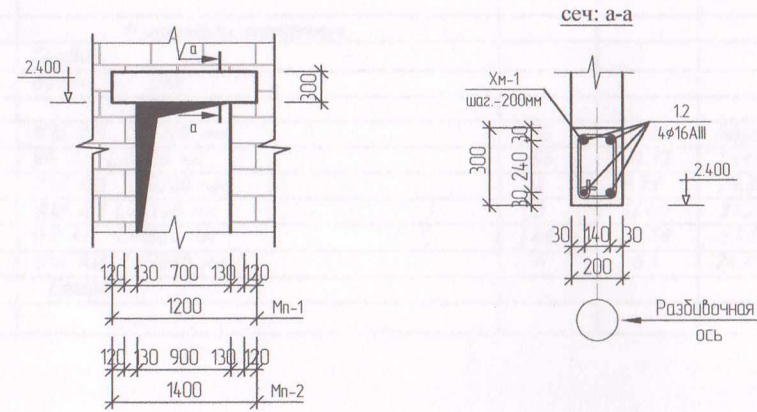
Ведомость отделки фасадов

№	Элементы фасада	Вид отделки	Цвет	Площадь м ²
1	Цоколь	Масляные краски за 2 раза	Коричневый	7.63
2	Стены	Штукатурка, окраска фасадов красками	Бежевый	70.00

Ведомость внутренней отделки помещений

Наименование или номер помещения	Потолок		Стены или перегородки		Низ стен или перегородок (панель)			Примеч.
	Площ м ²	Вид отделки	Площ м ²	Вид отделки	Площ м ²	Вид отделки	Высота м	
1	2	3	4	5	6	7	8	9
12.3.4	18.96	Деревянный каркас Потолок из пластика	90.0	Штукатурка Шпаклевка окраска ВА-27	12.94	Простая штукатурка. Облицовка глазурованной плиткой	h=0.3м	

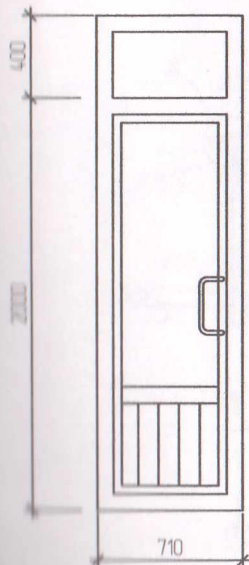
Монолитные перемычке МП-1, МП-2.



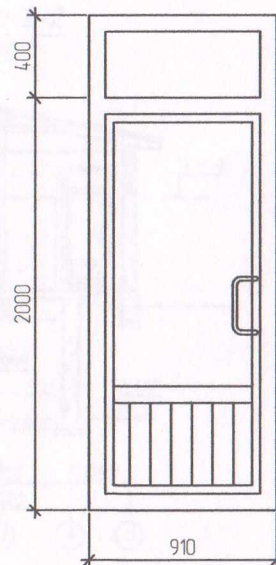
Спецификация элементов перемычек

Марка поз.	Обозначение	Наименование	кол. шт	Масса кг.	Всего.
Мп-1		Монолитные ж/б перемычки	шт 8		На 1 шт
1	ГОСТ 5781-82*	ф16 AIII L=1200мм	4	1.89	7.584
Х-1	ГОСТ 5781-82*	Ф6 АI (хомут) L=520мм	7	0.115	0.808
		Бетон кл. В15			0.072 м ³
Мп-2		Монолитные ж/б перемычки	шт 2		На 1 шт
2	ГОСТ 5781-82*	ф16 AIII L=1400мм	4	2.21	8.84
Х-1	ГОСТ 5781-82*	Ф6 АI (хомут) L=520мм	8	0.115	0.92
		Бетон кл. В15			0.084 м ³

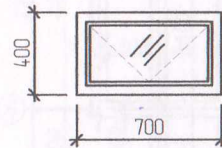
Д-1



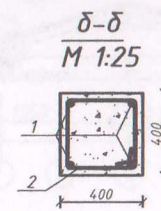
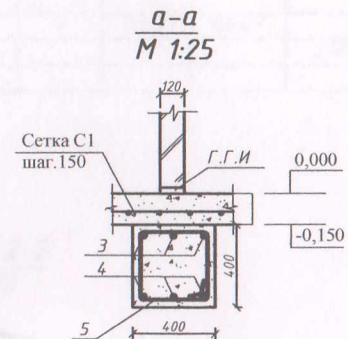
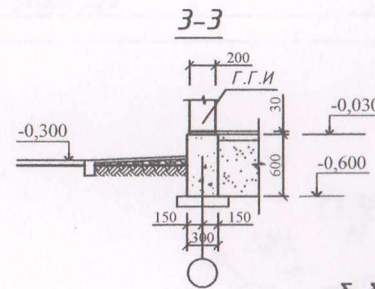
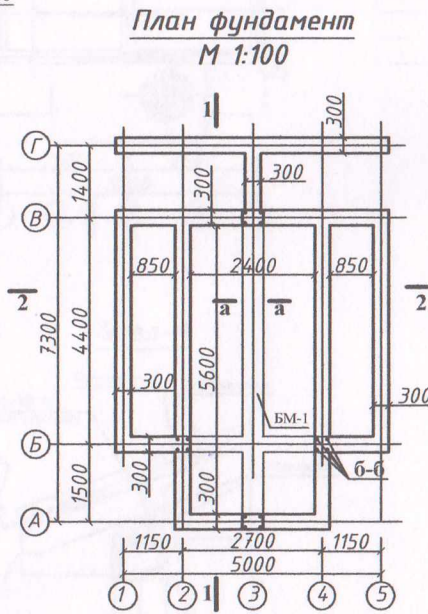
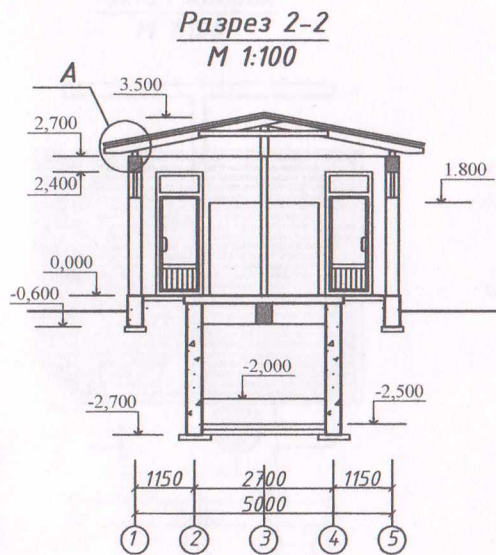
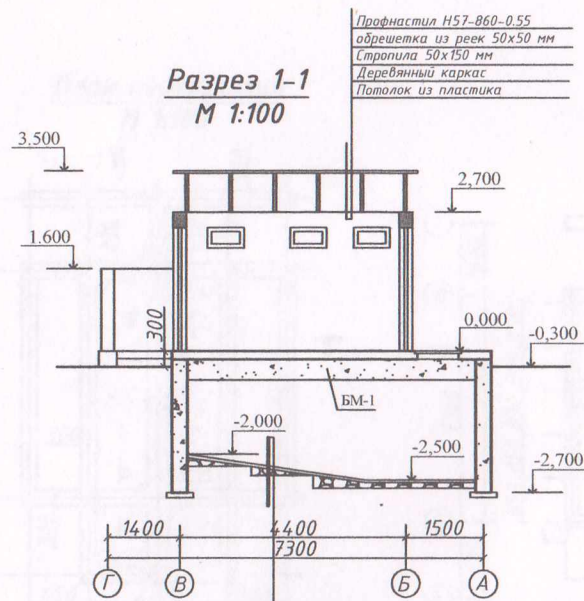
Д-2



Фр-1



				Доз. № ___/___ от ___ 2021г		АС				
Строительство уборная на 8 очко в касдинском районе										
Изм.	Кол.ч/Лист	№ дог.	Подпись	Дата	Уборная на 8 очкоб			Стадия	Лист	Листов
Г.А.П.								РП	3	5
Г.И.П.								ООО "ARX GRAND QURILISH LOYIHA" Карши-2022		
Разработал										
Н. контроль										
Ведомость внутренней отделки помещений										



Примечание

1. Данный лист смотри совместно с листами АС-

Спецификация материалов

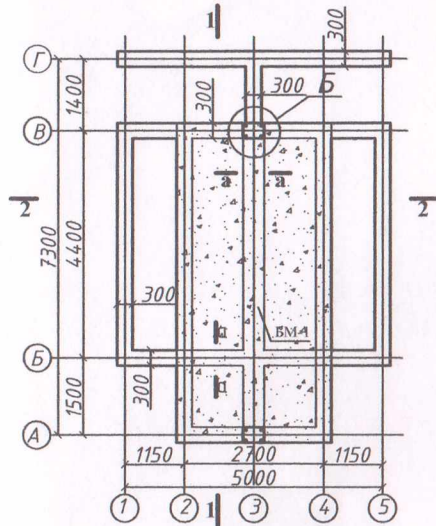
N	Наименование	кол-во (шт)	масса. ед.(кг)	масса. общ.(кг)	Прим.
Фундамент ленточные					
1.	Гравий				29,50 м ²
2.	Бетон кл. В15				17,20 м ³
БМ-1					
1.	Ø16 AIII L=2700 мм	16	4.26	68.25	
2.	Ø6 A1 L=1520 мм	56	0.33	18.48	
3.	Ø16 AIII L=6200 мм	3	9.79	29.38	
4.	Ø18 AIII L=6200 мм	3	12.40	37.20	
5.	Ø8 A1 L=1520 мм	46	0.60	27.60	
6.	Ø18 AIII L=3050 мм	4	6.1	24.40	
	Бетон				1,47 м ³

					Доц. № ___/___ от ___ 2021г	АС
Строительство уборная на 8 очко в касбинском районе						
Изм.	Кол-во	Лист	№ доз.	Подпись	Дата	
ГАП						
ГИП						
Разработал						
Н. контроль						
					Уборная на 8 очкоб	Стадия Лист Листов РП 4 5
					Разрез 1-1, 2-2, 3-3, план фундамент спецификация материалов	ООО "ARX GRAND QURILISH LOYIHA" Карши-2022

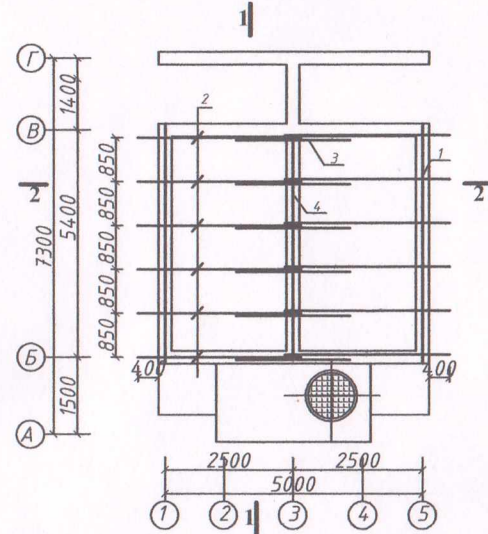
Спецификация материалов

N	Наименование	кол-во	масса ед.(кг)	масса общ.(кг)	Прим.
1.	Мауэрлат 100x100 мм L=9.30 п.м	1			0.093 м ³
2.	Стропила 50x150 мм L=3,30 м	12			0.297 м ³
3.	Раскосы 50x150 мм L=2,2 м	6			0.099 м ³
4.	Связь 100x100 мм L=0,85 м	6			0.051 м ³
	Доска 36x150 мм L=4.9 п/м	6			0.158 м ³
	Скобы Ø8 АІ L= 0,5	12	0,2	2.40	
	Скрутки Ø6 АІ L=1,6 м	8	0.355	2.84	
	Кровель оцин. сталь t=0,5 мм				7.35 м ²
	Обрешетка 50x50 L=60.0 п/м	1			0.15 м ³
	Профнастил Н57-860-0.55				32.0 м ²
Перекрытия					
С-1					
1.	Ø10 АІІІ шаг.150/150 L=256.2 п/м	1	158.07	158.07	
	Бетон В20				2.80 м ³

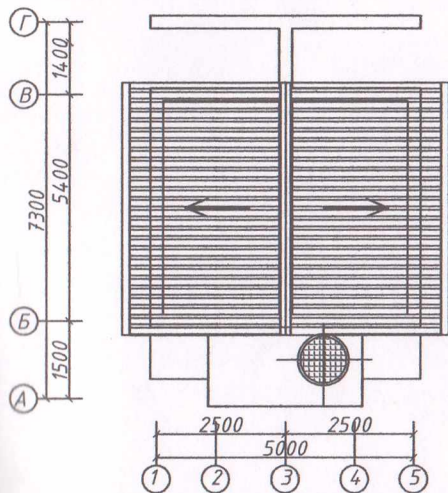
План перекрытия
М 1:100



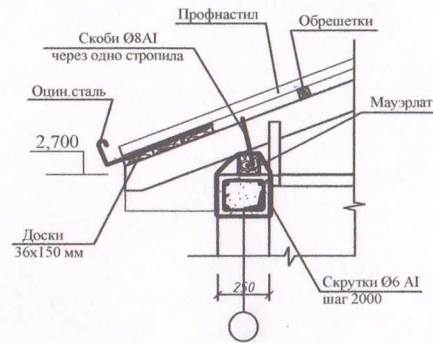
План стропила
М 1:100



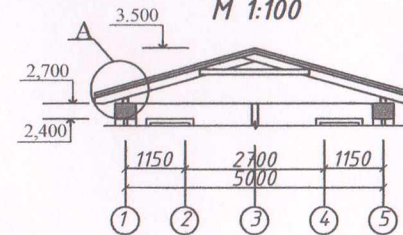
План кровля
М 1:100



Узел-А



Разрез 2-2
М 1:100



Примечание

1. Данный лист смотри совместно с листами АС-3
2. Мауэрлаты, лежни, подкладки изолировать от стен и покрытия 2 слоями толя.

				Доз. № ___/___ от ___ 2021г			АС
				Строительство уборная на 8 очко в касдинском раёне			
Изм.	Кол.уч.	Лист	№ доз.	Подпись	Дата		
ГАП.							
ГИП.							
Разработал							
Н. контроль							
						ООО "ARX GRAND QURILISH LOYIHA" Карши-2022	



O'ZBEKISTON RESPUBLIKASI QURILISH VAZIRLIGI
«SHAHARSOZLIK HUJJATLARI EKSPERTIZASI»
DAVLAT UNITAR KORXONASI

Қашқадарё вилояти

180100, Qarshi Shahri, I.Karimov shox ko'chasi 60a-uy. Tel/Faks (375) 221-06-65, 221-10-90 E-mail:
kashdavekspertiza@mail.ru. www.ekspertiza.mc.uz www.mc.uz

Holati: Ijobiy

Direktor: Eshbabayev Maxmud Mustafayevich

Sana:13-06-2022 yil



Yig'ma ekspert xulosasi № 46755

Obyekt nomi «Qashqadaryo viloyati Kasbi tumanidagi 20-sonli maktabda 8 o'rinli hojatxona qurish»

Buyurtmachi - "Kasbi tuman XTMFMTTEB"

Bosh loyihachi - ARX GRAND QURILISH

Litsenziya AL 000951 -sonli, 23.06.2021 yil

Moliyalashtirish manbai - Maxalliy budjeti

Bosh pudratchi - Tender savdolari orqali aniqlanadi

Qurilish turi Qurilish

Murojaat raqami: № 44808

1. Loyihalash uchun asos

1.1. Qashqadaryo viloyat Kasbi tumani xalq ta'limi bo'limi 2022 yil 06 iyunagi 495-sonli xati.

2. Ekspertiza uchun taqdim etilgan materiallar

2.1. Loyiha-smeta hujjatlari quyidagilardan iborat:

- Umumiy tushuntirish xati - Kitob
- «8 o'rinli hojatxona» (kismlar AS,EO,) - Albom 1.
- Ob'ektning joriy narxlarda hisoblangan qiymati, mahalliy resurslar varaqasi, materiallar sarfi - kitob

3. Loyiha yechimlarining qisqacha mazmuni

Qurilishning iqlim zonasi - IY,tashqi havo harorati +36 OS, - 17 OS

Normativ qor qatlami vazni - 50 kgs/m2.

Normativ shamol bosimi - 38 kgs/m2

Mintaqaning seysmikligi - 7 ball.

Qurilish maydoni: Qashqadaryo viloyat, Kasbi tumani.

3.1. Konstruktiv qarorlar.

"8 o'rinli hojatxona" binosi bir qavatli loyihalashtirilgan. Bino o'lchami o'qlar bo'yicha 4,4x5,0m. Bino balandligi -2,7m.

- poydevori, vigirib, perekritiyasi - quyma temir beton klass V15,

- devori – shlaka blokli sementli qorishma bilan.
- sarrovi – quyma temir betonli klassi V15.
- tomi – ikki nishabli, tom qoplamasi profil tunika va yog'och reyka va stropila.
- potolok – plastik.
- pollari – seriyasi 2.244.1 i/ch.6, betonli.
- deraza va eshigi – alyumin profil dan yasalgan.
- otmostkasi – betonli.

3.2. Bosh reja.

Loyihalashtirilgan qurilish uchun ajratilgan yer maydoni Kasbi tumani "20 sonli maktab" hududida joylashgan. Ushbu hududda 8 o'rinli hojatxona bino qurish. Vertikal loyihalashtirish yondosh hududlar bilan birga amalga oshiriladi.

Asosiy texnik-iqtisodiy ko'rsatkichlar.

Qurilish hajmi - 87,43m³

Qurilish maydoni - 38,5m²

Quvvati - bino.

Ob'ektning QQS bilan, buyurtmachi xarajatlarisiz

joriy narxlardagi smeta qiymati 73 099,091 ming so'm.

Qurilish ishchilarining mehnat xarajatlari: 585,078 kishi/soat.

4. Loyihalanayotgan ob'ektning muhandislik ta'minoti:

5. Loyihani kelishilganligi to'g'risida hujjatlar.

5.1. Loyiha tegishli tashkilotlar bilan kelishilsin.

6. Ekspertiza natijalari.

6.1. Injenerlik geologiya zakazchik tomonidan bajarilmagan shu sabab qurilish ishlari boshlashdan oldin DUK UZGASHKLITI Qashkadare filiali mutaxassislarini chaqirib hulosa olish xamda tuproqda yomon holat bulsa loyixaga qushimcha kiritilsin.

6.2 Smeta qismi bo'yicha:

Mutaxassis tasdiqlangan ishchi loyihaning smeta hujjatlarini ko'rib chiqdi. Xarajatlar darajasi tekshirildi: ish haqi, mashina va mexanizmlarning ishlashi, asosiy qurilish materiallari ShNK 4.02.00-05 normalariga muvofiq. "Uslubiy tavsiyalar" va ShNK 4.01.16-09 asosida amalga oshirilgan ob'ekt narxi amaldagi narxlarda aniqlash hisob kitobi asosida ko'rib chiqildi.

Quruvchi-ishchilarning o'rtacha soatlik ish haqi ijtimoiy sug'urtani hisobga olgan holda 17378,03 so'mni tashkil etadi, sug'urta 12%, pudratchining boshqa xarajatlari 22,16% ni tashkil etadi. Qurilish materiallari va konstruksiyalarining narxlar "O'zbekiston Respublikasining qurilish sanoatida foydalanadigan moddiy-texnika resurslari uchun 2021 yil 4-chorakdagi amaldagi narxlar katalogi" bo'yicha mintaqadagi o'rtacha me'yorlarni hisobga olgan holda tekshirildi.

Buyurtmachi tomonidan amaldagi narxlarda taqdim qilingan ob'ekt qurilishining qiymati **73 099,091** ming so'm miqdorida, taqdim etilgan smeta qiymatidan **3 255,066** ming so'mga kamaytirilib, **69 844,025** ming so'm qilib belgilandi. Smeta qiymatini kamayishiga sabab, qurilish maetiallari narxi kamaytirildi.

Yakuniy narx buyurtmachi va pudratchi tomonidan qurilish tugagandan so'ng, nazorat o'lchovi natijalari

asosida aniqlanadi.

Buyurtmachi smeta hujjatlarini tasdiqlashdan oldin belgilangan tartibda barcha manfaatdor vakolatli organlar bilan kelishishi lozim.

7. Xulosalar.

7.1. **“Qashqadaryo viloyati Kasbi tumanidagi 20-sonli maktabda 8 o‘rinli hojatxona qurish”** ob‘ektining loyiha-smeta hujjatlari ekspertiza tekshiruv natijalarini hisobga olgan holda ko‘rib chiqilib, quyidagi texnik-iqtisodiy ko‘rsatkichlar bilan tasdiqlashga tavsiya etiladi.

Asosiy texnik-iqtisodiy ko‘rsatkichlar.

Qurilish hajmi - 82,94m³

Qurilish maydoni - 25,92m²

Quvvati - bino.

Ob‘ektning QQS bilan, buyurtmachi xarajatlari

joriy narxlardagi smeta qiymati - 69 844,025 ming so‘m.

Qurilish ishchilarining mehnat xarajatlari: - 585,078 kishi/soat.

Qurilish muddati - 6 oy.

7.2. O‘zbekiston Respublikasi Vazirlar Mahkamasining 2016 yil 22 yanvardagi 15-sonli qaroriga muvofiq 4-ilo va, II bob 8-band va ShNK 1.03.06-13 da «Davlat ekspertizasiga taqdim etiladigan shaharsozlik hujjatlarining sifati uchun javobgarlik buyurtmachiga (dastlabki ma‘lumotlarni loyihalashtirish jarayonida taqdim etilgan dastlabki ma‘lumotlarning ishonchligi bo‘yicha) va ishlab chiquvchiga (qabul qilingan loyiha qarorlari bo‘yicha) yuklatiladi.

7.3. O‘zbekiston Respublikasi Vazirlar Mahkamasining 2003 yil 11 iyundagi 261-sonli qarori bilan tasdiqlangan “Ob‘ektlarni qurish qiymatini shartnomaviy joriy narxlarda belgilash tartibi to‘g‘risidagi vaqtinchalik nizom” va Vazirlar Mahkamasining 2007 yil 26 apreldagi 243-sonli qaroriga ko‘ra, ob‘ektning tavsiya qilinayotgan boshlang‘ich qiymati tanlov savdolarini o‘tkazish uchun mo‘ljallangan va shartnoma tuzish uchun asos bo‘lmaydi.

Bosh mutaxassis: Jarkix Natalya Petrovna

Ishtirokchi ekspertlar:

Radjabov Umidjon Murodullayevich