

РЕСПУБЛИКА УЗБЕКИСТАН
ОБЩЕСТВО С ОГРАНИЧЕННОЙ ОТВЕТСТВЕННОСТЬЮ
"INVENT DIZAYN SERVIS"

160141, город Наманган, МФЙ Ишонч КНК-49.
Ташбулакский А ТБ «Микрокредитбанк»
МФО: 00254 р/с:20208000100216881001
ИНН: 302587154 ОКОНХ: 66000
Тел.: 93 499-14-10; 91 345-14-10
Офис: 99 973 93 96
Bek83.InventDizayn@mail.ru



*Лицензия за № 002218 от 24.04.2017 года
(бессрочный) выданное Государственным
Комитетом Архитектуры и
Строительства Республики Узбекистан.
Лицензия за АЕ № 939 от 09.10.2016
года выданное Кабинетом Министров
Республики Узбекистан.
Лицензия за № 000179 от 11.11.2019 года
выданное Министерством Строительства
Республики Узбекистан*

РЕКОМЕНДУЕМАЯ

**Стартовая стоимость в текущих ценах на "Наманган вилояти
Наманган тумани «Шамсикул» МФЙ, Шамсикул кучасига
спорт комплексини (2-ТИП) куриш ишлари"**

(Расчетная стоимость, локально-ресурсная ведомость, ресурсная смета)

Наманган-2022г.

РЕСПУБЛИКА УЗБЕКИСТАН
ОБЩЕСТВО С ОГРАНИЧЕННОЙ ОТВЕТСТВЕННОСТЬЮ
"INVENT DIZAYN SERVIS"

РЕКОМЕНДУЕМАЯ

Стартовая стоимость в текущих ценах на "Наманган вилояти
Наманган тумани «Шамсикул» МФЙ, Шамсикул кучасига
спорт комплексини (2-ТИП) куриш ишлари"
(Расчетная стоимость, локально-ресурсная ведомость, ресурсная смета)

Директор:

Б.А. Холмирзаев

ГИП:

А.Таджибаев



Наманган-2022г.

ПОЯСНИТЕЛЬНАЯ ЗАПИСКА

Рекомендуемая стартовая стоимость в текущих ценах на "Наманган вилояти Наманган тумани «Шамсикул» МФЙ, Шамсикул кучасига спорт комплексини (2-ТИП) куриш ишлари" определена в соответствии с Постановлением Кабинета Министров Республика Узбекистан от 11.06.2003 года за № 261 «О переходе на договорные текущие цены при реализации инвестиционных проектов, осуществляемых за счет централизованных капитальных вложений».

Затраты, включаемые в стоимость строительства, определены по локальным ресурсным сметам, прошедшим экспертизу, и другим данным заказчика и носят рекомендательный характер.

Основанием при определении стоимости строительства объекта взято следующая документации:

--Разработанная сметные документации институтом ООО "INVENT DIZAYN SERVIS" для строительства объекта.


--Расчетная стартовая стоимость строительства объекта в текущих ценах.

-- Программный комплекс **TNQurilish**

--Методические рекомендации по определению расчетной стоимости строительства объектов в текущих ценах.

--Каталог текущих цен на строительные материалы и технические ресурсы. (Госкомархитектстрой.)

ГИП :



А.Таджибаев

Сводный расчет

Наманган вилояти Наманган тумани «Шамсикул» МФЙ, Шамсикул кучасига спорт комплексини (2-ТИП) куриш ишлари

№ №	Наименование объектов и смет	Затраты труда (чел-час)	Зарплата чел/час, в т.ч. соцстрах 12%	ЭММ	Материалы	Зат. склад. расх. 0% от материалов и транс.расх. 4%	Кабельно-продукции	Транс.расх. кабельно-продукции и х. 1,5%	Итого прямых затрат	Прочие затраты подрячика 19,5%	Итого	Оборудование	Зат. склад. расх. 0% от оборудования транс. расх. 2%	Итого оборудование	Итого	Страховые строительный рисков	Затраты на покрытие коэффцие нт риска 0%	Итого без НДС	НДС 15%	Всего с НДС	
																					8
Общестроительные работы																					
	Минифутбол	2 685,60	52 652 679	8 894 561	200 560 437	8 022 417	0	0	270 130 095	52 675 366	322 805 464	4 400 000	88 000	4 488 000	327 293 464	1 047 339	0	328 340 803	49 251 120	377 591 923	
	Баскетбольная площадка	176,10	3 452 536	1 863 200	11 542 374	461 695	0	0	17 319 807	3 377 362	20 697 169	0	0	0	20 697 169	66 231	0	20 763 400	3 114 510	23 877 910	
	Воркаут	64,21	1 258 873	293 310	24 113 430	964 537	0	0	26 630 150	5 192 879	31 823 030	0	0	0	31 823 030	101 834	0	31 924 863	4 788 729	36 713 593	
	Волейбольная площадка	201,10	3 942 677	4 113 996	12 519 547	500 782	0	0	21 077 005	4 110 016	25 187 021	0	0	0	25 187 021	80 588	0	25 267 619	3 790 143	29 057 762	
	Беговой дорожка	156,32	3 064 740	2 138 316	55 456 848	2 218 274	0	0	62 878 178	12 261 245	75 139 423	0	0	0	75 139 423	240 446	0	75 379 869	11 306 980	86 686 849	
	ИТОГО	3 283,330	64 371 508	17 303 385	304 192 637	12 167 705	0	0	398 035 235	77 616 871	475 652 105	4 400 000	88 000	4 488 000	480 140 105	1 536 448	0	481 676 554	72 251 483	553 928 037	

ТИП:

Составил:

А.Таджибаев

Б.Холмирзаев



«УТВЕРЖДАЮ»

РЕКОМЕНДУЕМАЯ

Стартовый стоимость в текущих ценах на "Наманган вилояти Наманган тумани «Шамсикул» МФЙ,
Шамсикул кучасига спорт комплексини (2-ТИП) куриш ишлари"

	Наименование затрат	Стоимость в текущих ценах (тыс. сум)	
1	Основная заработная плата	57474,56	
2	Отчисления в соцстрах от фонд заработной платы	6896,95	
3	Эксплуатация машин и механизмов	17303,39	
4	Строительные материалы, изделия и Конструкции	304192,64	
5	Оборудования	4488,00	
6	Затраты на транспортных услуг	12167,71	
	ИТОГО ПРЯМЫХ ЗАТРАТ	402523,23	
1	Прочие затраты подрядчика	77616,87	
	ВСЕГО	480140,11	
	Страхование строительных рисков	1536,45	
	Коэффициент риски	0,00	
	ИТОГО	481676,55	
	НДС 15%	72251,48	
	ВСЕГО ЗАТРАТ ПОДРЯДЧИКА	553928,037	
	Затрат заказчика	11600,000	
	Всего стоимость строительства	565528,037	
Пятьсот шестьдесят пять миллион пятьсот двадцать восемь тысяча тридцать семь сум			

Начальник:

Б.А. Холмирзаев

ГИП:

А.Таджибаев

Составил:

Б.А. Холмирзаев



Расчет

Затраты на заработную плату:							
1	Сзп	=	Траб	x	Сч	x	Ксс
	Сзп	=	3283,33	x	17504,96	=	57474,6 тыс. сум
	12% соц. Страх	=	57474,6	x	12%	=	6896,95 тыс. сум
	Итого:		57474,56	+	6896,95	=	64371,51 тыс. сум
Затраты на эксплуатацию машин и механизмов							
2	ЭМ=			/час			(расчёт №1)
	Стоимость затрат на эксплуатацию машин и механизмов составляет						(расчёт №1)
	в текущих ценах - Сэм=				17303,39	тыс. сум	
Затраты на приобретение строительных материалов, изделий и конструкций							
3	Строительные материалы и конструкции (расчет №2):						
	304192,64						тыс. сум
	Стоимость оборудования комплектующих и инвентари (расчет №2):						
	4488,00						тыс. сум
Затрата автотранспортные услуги							
4	304192,64	x	4,0%	=	12167,71	тыс. сум	
	0,00	x	1,5%	=	0,00	тыс. сум	
	Перевозка						
					0,00	тыс. сум	
5	Итого прямых затрат						
	402523,23						тыс. сум
Прочие затраты подрядчика							
6	Пп-	398035,23	x	19,50%	=	77616,87	тыс. сум
	Итого:	402523,23	+	77616,87	=	480140,11	тыс. сум
Страхование строительных рисков							
7	Ср -	480140,11	x	0,8	x	0,004	= 1536,45 тыс. сум
	Итого:	480140,11	+	1536,45	=	481676,55	тыс. сум
С учетом коэффициент риска							
8	Кр -	480140,11	x	0%	=	0	тыс. сум
	Итого:	481676,55	+	0,00	=	481676,55	тыс. сум
ПРОЧИЕ ЗАТРАТЫ ЗАКАЗЧИКА							
9	ПИР				10668,500	тыс. сум	
	Экспертиза				931,500	тыс. сум	
	Служба технадзора				0,000	тыс. сум	
	Авторский надзор				0,000	тыс. сум	
	ГАСН				0,000	тыс. сум	
	Итого				11600,000	тыс. сум	

СОСТАВИЛ: _____ 

ПРОВЕРИЛ: _____ 

НАИМЕНОВАНИЕ СТРОЙКИ: Наманган вилояти Наманган тумани «Шамсикул» МФЙ, Шамсикул кучасига спорт комплексини (2-ТИП) куриш ишлари

НАИМЕНОВАНИЕ ОБЪЕКТА: Наманган вилояти Наманган тумани «Шамсикул» МФЙ, Шамсикул кучасига спорт комплексини (2-ТИП) куриш ишлари

ЛОКАЛЬНАЯ РЕСУРСНАЯ ВЕДОМОСТЬ № 13

Наманган вилояти Наманган тумани «Шамсикул» МФЙ, Шамсикул кучасига спорт комплексини (2-ТИП) куриш ишлари

ОСНОВАНИЕ:

№№	ОБОСНОВАНИЕ	НАИМЕНОВАНИЕ РАБОТ И РЕСУРСОВ	ЕД.ИЗМ	КОЛ-ВО	
				НА ЕДИНИЦУ	ПО ПРОЕКТУ
1	2	3	4	5	6
РАЗДЕЛ: МИНИСТАДИОН					
1	E1-1-4-5	РАЗРАБОТКА ГРУНТА В ОТВАЛ ЭКСКАВАТОРАМИ "ДРАГЛАЙН" ИЛИ "ОБРАТНАЯ ЛОПАТА" С КОВШОМ ВМЕСТИМОСТЬЮ 0,25 МЗ, ГРУППА ГРУНТОВ 2	1000МЗ	0,0672	
1.1	000001	ЗАТРАТЫ ТРУДА РАБОЧИХ-СТРОИТЕЛЕЙ	ЧЕЛ-Ч	12,86	0,864192
1.2	000003	ЗАТРАТЫ ТРУДА МАШИНИСТОВ	ЧЕЛ-Ч	58,76	3,948672
1.3	002288	ЭКСКАВАТОРЫ ОДНОКОВШОВЫЕ ДИЗЕЛЬНЫЕ НА ПНЕВМОКОЛЕСНОМ ХОДУ ПРИ РАБОТЕ НА ДРУГИХ ВИДАХ СТРОИТЕЛЬСТВА (КРОМЕ ВОДОХОЗЯЙСТВЕННОГО) 0,25 МЗ	МАШ-Ч	58,76	3,948672
2	E1-2-57-2	РАЗРАБОТКА ГРУНТА ВРУЧНУЮ В ТРАНШЕЯХ ГЛУБИНОЙ ДО 2 М БЕЗ КРЕПЛЕНИЙ С ОТКОСАМИ, ГРУППА ГРУНТОВ 2	100МЗ	0,0806	
2.1	000001	ЗАТРАТЫ ТРУДА РАБОЧИХ-СТРОИТЕЛЕЙ	ЧЕЛ-Ч	154	12,4124
3	E1-2-61-1	ЗАСЫПКА ВРУЧНУЮ ТРАНШЕЙ, ПАЗУХ КОТЛОВАНОВ И ЯМ, ГРУППА ГРУНТОВ 1	100МЗ	0,288	
3.1	000001	ЗАТРАТЫ ТРУДА РАБОЧИХ-СТРОИТЕЛЕЙ	ЧЕЛ-Ч	88,5	25,488
4	E11-1-19-3	УСТРОЙСТВО ПОКРЫТИЙ АСФАЛЬТОБЕТОННЫХ ЖЕСТКИХ ТОЛЩИНОЙ 25 ММ	100М2	0,96	
4.1	000001	ЗАТРАТЫ ТРУДА РАБОЧИХ-СТРОИТЕЛЕЙ	ЧЕЛ-Ч	16,16	15,5136
4.2	000003	ЗАТРАТЫ ТРУДА МАШИНИСТОВ	ЧЕЛ-Ч	2,67	2,5632
4.3	000171	АГРЕГАТЫ ДЛЯ ПОДАЧИ ГРУНТОВКИ	МАШ-Ч	0,65	0,624
4.4	000620	КАТКИ ДОРОЖНЫЕ САМОХОДНЫЕ ГЛАДКИЕ 5 Т	МАШ-Ч	1,4	1,344
4.5	000660	КОМПРЕССОРЫ ПЕРЕДВИЖНЫЕ С ДВИГАТЕЛЕМ ВНУТРЕННЕГО СГОРАНИЯ ДАВЛЕНИЕМ ДО 686 КПА (7 АТМ.) 5 МЗ/МИН	МАШ-Ч	0,51	0,4896
4.6	001866	ТРАМБОВКИ ПНЕВМАТИЧЕСКИЕ	МАШ-Ч	1	0,96
4.7	002509	АВТОМОБИЛИ БОРТОВЫЕ ГРУЗОПОДЪЕМНОСТЬЮ ДО 5 Т	МАШ-Ч	0,11	0,1056
4.8	031441	ГРУНТОВКА БИТУМНАЯ	Т	0,069	0,06624
4.9	036085	ПИЛОМАТЕРИАЛЫ ХВОЙНЫХ ПОРОД. БРУСКИ ОБРЕЗНЫЕ ДЛИНОЙ 2-3,75 М, ШИРИНОЙ 75-150 ММ, ТОЛЩИНОЙ 40-75 ММ III СОРТА	МЗ	0,01	0,0096
4.10	045060	АСФАЛЬТОБЕТОН ПЛОТНЫЙ СРЕДНЕЗЕРНИСТЫЙ ЩЕБЕНОЧНЫЙ	Т	5,79	5,5584
5	E6-1-1-20	УСТРОЙСТВО ЛЕНТОЧНЫХ ФУНДАМЕНТОВ БЕТОННЫХ	100МЗ	0,408	
5.1	000001	ЗАТРАТЫ ТРУДА РАБОЧИХ-СТРОИТЕЛЕЙ	ЧЕЛ-Ч	337,48	137,69184
5.2	000003	ЗАТРАТЫ ТРУДА МАШИНИСТОВ	ЧЕЛ-Ч	22,61	9,22488
5.3	000112	АВТОПОГРУЗЧИКИ 5 Т	МАШ-Ч	0,27	0,11016
5.4	000403	ВИБРАТОРЫ ГЛУБИННЫЕ	МАШ-Ч	16,78	6,84624
5.5	000762	КРАНЫ НА АВТОМОБИЛЬНОМ ХОДУ ПРИ РАБОТЕ НА ДРУГИХ ВИДАХ СТРОИТЕЛЬСТВА (КРОМЕ МАГИСТРАЛЬНЫХ ТРУБОПРОВОДОВ) 10 Т	МАШ-Ч	0,39	0,15912
5.6	001571	ПИЛА ЭЛЕКТРИЧЕСКАЯ ЦЕПНАЯ	МАШ-Ч	0,74	0,30192
5.7	002509	АВТОМОБИЛИ БОРТОВЫЕ ГРУЗОПОДЪЕМНОСТЬЮ ДО 5 Т	МАШ-Ч	0,65	0,2652
5.8	009219	ВОДА	МЗ	0,283	0,115464
5.9	030407	ГВОЗДИ СТРОИТЕЛЬНЫЕ	Т	0,018	0,007344
5.10	030652	ИЗВЕСТЬ СТРОИТЕЛЬНАЯ НЕГАШЕНАЯ КОМОВАЯ, СОРТ 1	Т	0,025	0,0102

5.11	032524	КАТАНКА ГОРЯЧЕКАТАНАЯ В МОТКАХ ДИАМЕТРОМ 6,3-6,5 ММ	T	0,028	0,011424
5.12	035516	РОГОЖА	M2	88,2	35,9856
5.13	036061	ПИЛОМАТЕРИАЛЫ ХВОЙНЫХ ПОРОД. ДОСКИ ОБРЕЗНЫЕ ДЛИНОЙ 4-6,5 М, ШИРИНОЙ 75-150 ММ, ТОЛЩИНОЙ 44 ММ И БОЛЕЕ III СОРТА	M3	0,22	0,08976
5.14	045022	БЕТОН ТЯЖЕЛЫЙ, КЛАСС В 15 (M200)	M3	102	41,616
5.15	051619	ЩИТЫ ИЗ ДОСОК ТОЛЩИНОЙ 25 ММ	M2	44,8	18,2784
6	C124-9221	АРМАТУРА ДЛЯ МОНОЛИТНЫХ ЖЕЛЕЗОБЕТОННЫХ КОНСТРУКЦИЙ В ВИДЕ СЕТОК И ПЛОСКИХ КАРКАСОВ, ПЕРИОДИЧЕСКОГО ПРОФИЛЯ КЛАССА АIII, ДИАМЕТРОМ 12 ММ	T	0,4	
7	E12-2-2-2 ДОП. 3	УСТРОЙСТВО ГИДРОИЗОЛЯЦИИ ВЕРТИКАЛЬНЫХ ПОВЕРХНОСТЕЙ. ОБМАЗОЧНАЯ БИТУМНАЯ В ОДИН СЛОЙ ПО ВЫРОВНЕННОЙ ПОВЕРХНОСТИ КИРПИЧА И БЕТОНА	100M2	1,92	
7.1	000001	ЗАТРАТЫ ТРУДА РАБОЧИХ-СТРОИТЕЛЕЙ	ЧЕЛ-Ч	29,9	57,408
7.2	000003	ЗАТРАТЫ ТРУДА МАШИНИСТОВ	ЧЕЛ-Ч	1,4	2,688
7.3	000913	КОТЛЫ БИТУМНЫЕ ПЕРЕДВИЖНЫЕ 400 Л	МАШ-Ч	2	3,84
7.4	001522	ПОДЪЕМНИКИ МАЧТОВЫЕ СТРОИТЕЛЬНЫЕ 0,5 Т	МАШ-Ч	0,15	0,288
7.5	002509	АВТОМОБИЛИ БОРТОВЫЕ ГРУЗОПОДЪЕМНОСТЬЮ ДО 5 Т	МАШ-Ч	0,25	0,48
7.6	032104	МАСТИКА БИТУМНАЯ КРОВЕЛЬНАЯ ГОРЯЧАЯ	T	0,244	0,46848
8	E6-1-15-7	УСТАНОВКА ЗАКЛАДНЫХ ДЕТАЛЕЙ ВЕСОМ ДО 4 КГ	T	0,157	
8.1	000001	ЗАТРАТЫ ТРУДА РАБОЧИХ-СТРОИТЕЛЕЙ	ЧЕЛ-Ч	215,82	33,88374
8.2	000003	ЗАТРАТЫ ТРУДА МАШИНИСТОВ	ЧЕЛ-Ч	0,36	0,05652
8.3	000762	КРАНЫ НА АВТОМОБИЛЬНОМ ХОДУ ПРИ РАБОТЕ НА ДРУГИХ ВИДАХ СТРОИТЕЛЬСТВА (КРОМЕ МАГИСТРАЛЬНЫХ ТРУБОПРОВОДОВ) 10 Т	МАШ-Ч	0,15	0,02355
8.4	002509	АВТОМОБИЛИ БОРТОВЫЕ ГРУЗОПОДЪЕМНОСТЬЮ ДО 5 Т	МАШ-Ч	0,21	0,03297
8.5	044109	ДЕТАЛИ ЗАКЛАДНЫЕ И НАКЛАДНЫЕ	T	1	0,157
9	E9-3-12-12	МОНТАЖ ОПОРНЫХ СТОЕК ДЛЯ ПРОЛЕТОВ ДО 24 М	T	2,048	
9.1	000001	ЗАТРАТЫ ТРУДА РАБОЧИХ-СТРОИТЕЛЕЙ	ЧЕЛ-Ч	6,59	13,49632
9.2	000003	ЗАТРАТЫ ТРУДА МАШИНИСТОВ	ЧЕЛ-Ч	2,32	4,75136
9.3	000762	КРАНЫ НА АВТОМОБИЛЬНОМ ХОДУ ПРИ РАБОТЕ НА ДРУГИХ ВИДАХ СТРОИТЕЛЬСТВА (КРОМЕ МАГИСТРАЛЬНЫХ ТРУБОПРОВОДОВ) 10 Т	МАШ-Ч	0,15	0,3072
9.4	001513	ПРЕОБРАЗОВАТЕЛИ СВАРОЧНЫЕ С НОМИНАЛЬНЫМ СВАРОЧНЫМ ТОКОМ 315-500 А	МАШ-Ч	0,09	0,18432
9.5	002509	АВТОМОБИЛИ БОРТОВЫЕ ГРУЗОПОДЪЕМНОСТЬЮ ДО 5 Т	МАШ-Ч	0,23	0,47104
9.6	002577	АППАРАТЫ ДЛЯ ГАЗОВОЙ СВАРКИ И РЕЗКИ	МАШ-Ч	2,24	4,58752
9.7	030322	БОЛТЫ СТРОИТЕЛЬНЫЕ С ГАЙКАМИ И ШАЙБАМИ	T	0,004	0,008192
9.8	030407	ГВОЗДИ СТРОИТЕЛЬНЫЕ	T	0,000010	0,000020
9.9	031419	ГРУНТОВКА ГФ-021 КРАСНО-КОРИЧНЕВАЯ	T	0,00031	0,00063488
9.10	031524	РАСТВОРИТЕЛЬ МАРКИ Р-4	T	0,0006	0,0012288
9.11	032524	КАТАНКА ГОРЯЧЕКАТАНАЯ В МОТКАХ ДИАМЕТРОМ 6,3-6,5 ММ	T	0,000030	0,000061
9.12	034241	КИСЛОРОД ТЕХНИЧЕСКИЙ ГАЗООБРАЗНЫЙ	M3	1,95	3,9936
9.13	035310	ЭЛЕКТРОДЫ ДИАМЕТРОМ 4 ММ Э42	T	0,0004	0,0008192
9.14	035504	КАНАТЫ ПЕНЬКОВЫЕ ПРОПИТАННЫЕ	T	0,0001	0,0002048
9.15	036023	ПИЛОМАТЕРИАЛЫ ХВОЙНЫХ ПОРОД. БРУСКИ ОБРЕЗНЫЕ ДЛИНОЙ 4-6,5 М, ШИРИНОЙ 75-150 ММ, ТОЛЩИНОЙ 40-75 ММ I СОРТА	M3	0,00103	0,00210944
9.16	045077	ПРОПАН-БУТАН, СМЕСЬ ТЕХНИЧЕСКАЯ	КГ	0,59	1,20832
9.17	050756	ОТДЕЛЬНЫЕ КОНСТРУКТИВНЫЕ ЭЛЕМЕНТЫ ЗДАНИЙ И СООРУЖЕНИЙ С ПРЕОБЛАДАНИЕМ ГОРЯЧЕКАТАНЫХ ПРОФИЛЕЙ, СРЕДНЯЯ МАССА СБОРОЧНОЙ ЕДИНИЦЫ СВЫШЕ 0.1 ДО 0.5 Т	T	0,005	0,01024
9.18	096384	КАНАТ ДВОЙНОЙ СВИВКИ, ТИПА ТК, КОНСТРУКЦИИ 6Х19(1+6+12)+1 О.С. ОЦИНКОВАННЫЙ, ИЗ ПРОВОЛОК МАРКИ В, МАРКИРОВОЧНАЯ ГРУППА 1770 Н/ММ ² , ДИАМЕТРОМ, ММ: 5,5	10M	0,0187	0,0382976
10	113-3049-10	ТРУБЫ СТАЛЬНЫЕ ЭЛЕКТРОСВАРНЫЕ ПРЯМОШОВНЫЕ Д-89,2,5ММ СТАЛЬ МАРКИ 15,20 И 08КП	M	384	
11	E9-3-15-1	МОНТАЖ ПРОГОНОВ ПРИ ШАГЕ ФЕРМ ДО 12 М ПРИ ВЫСОТЕ ЗДАНИЯ ДО 25 М	T	0,96	
11.1	000001	ЗАТРАТЫ ТРУДА РАБОЧИХ-СТРОИТЕЛЕЙ	ЧЕЛ-Ч	15,79	15,1584
11.2	000003	ЗАТРАТЫ ТРУДА МАШИНИСТОВ	ЧЕЛ-Ч	1,75	1,68

11.3	000762	КРАНЫ НА АВТОМОБИЛЬНОМ ХОДУ ПРИ РАБОТЕ НА ДРУГИХ ВИДАХ СТРОИТЕЛЬСТВА (КРОМЕ МАГИСТРАЛЬНЫХ ТРУБОПРОВОДОВ) 10 Т	МАШ-Ч	0,13	0,1248
11.4	000787	КРАНЫ НА ГУСЕНИЧНОМ ХОДУ ПРИ РАБОТЕ НА ДРУГИХ ВИДАХ СТРОИТЕЛЬСТВА (КРОМЕ МАГИСТРАЛЬНЫХ ТРУБОПРОВОДОВ) 40 Т	МАШ-Ч	1,33	1,2768
11.5	001513	ПРЕОБРАЗОВАТЕЛИ СВАРОЧНЫЕ С НОМИНАЛЬНЫМ СВАРОЧНЫМ ТОКОМ 315-500 А	МАШ-Ч	0,58	0,5568
11.6	002509	АВТОМОБИЛИ БОРТОВЫЕ ГРУЗОПОДЪЕМНОСТЬЮ ДО 5 Т	МАШ-Ч	0,19	0,1824
11.7	002577	АППАРАТЫ ДЛЯ ГАЗОВОЙ СВАРКИ И РЕЗКИ	МАШ-Ч	0,67	0,6432
11.8	030322	БОЛТЫ СТРОИТЕЛЬНЫЕ С ГАЙКАМИ И ШАЙБАМИ	Т	0,003	0,00288
11.9	030407	ГВОЗДИ СТРОИТЕЛЬНЫЕ	Т	0,000010	0,000010
11.10	031419	ГРУНТОВКА ГФ-021 КРАСНО-КОРИЧНЕВАЯ	Т	0,00031	0,0002976
11.11	031524	РАСТВОРИТЕЛЬ МАРКИ Р-4	Т	0,0006	0,000576
11.12	032524	КАТАНКА ГОРЯЧЕКАТАНАЯ В МОТКАХ ДИАМЕТРОМ 6,3-6,5 ММ	Т	0,000030	0,000029
11.13	034241	КИСЛОРОД ТЕХНИЧЕСКИЙ ГАЗООБРАЗНЫЙ	МЗ	0,5	0,48
11.14	035310	ЭЛЕКТРОДЫ ДИАМЕТРОМ 4 ММ Э42	Т	0,0026	0,002496
11.15	035504	КАНАТЫ ПЕНЬКОВЫЕ ПРОПИТАННЫЕ	Т	0,0001	0,000096
11.16	036023	ПИЛОМАТЕРИАЛЫ ХВОЙНЫХ ПОРОД, БРУСКИ ОБРЕЗНЫЕ ДЛИНОЙ 4-6,5 М, ШИРИНОЙ 75-150 ММ, ТОЛЩИНОЙ 40-75 ММ I СОРТА	МЗ	0,00103	0,0009888
11.17	044897	ШЛИФКРУГИ	ШТ	0,03	0,0288
11.18	045077	ПРОПАН-БУТАН, СМЕСЬ ТЕХНИЧЕСКАЯ	КГ	0,15	0,144
11.19	050756	ОТДЕЛЬНЫЕ КОНСТРУКТИВНЫЕ ЭЛЕМЕНТЫ ЗДАНИЙ И СООРУЖЕНИЙ С ПРЕОБЛАДАНИЕМ ГОРЯЧЕКАТАНЫХ ПРОФИЛЕЙ, СРЕДНЯЯ МАССА СБОРОЧНОЙ ЕДИНИЦЫ СВЫШЕ 0.1 ДО 0.5 Т	Т	0,0001	0,000096
11.20	096384	КАНАТ ДВОЙНОЙ СВИВКИ, ТИПА ТК, КОНСТРУКЦИИ 6Х19(1+6+12)+1 О.С. ОЦИНКОВАННЫЙ, ИЗ ПРОВОЛОК МАРКИ В, МАРКИРОВОЧНАЯ ГРУППА 1770 Н/ММ ² , ДИАМЕТРОМ, ММ: 5,5	10М	0,0187	0,017952
12	113-3041-5	ТРУБЫ СТАЛЬНЫЕ ЭЛЕКТРОСВАРНЫЕ ПРЯМОШОВНЫЕ Д-57.2ММ СТАЛЬ МАРКИ 15,20 И 08КП	М	240	
13	С111-9350	СТАЛЬ ЛИСТОВАЯ	Т	0,045	
14	С124-9221	АРМАТУРА ДЛЯ МОНОЛИТНЫХ ЖЕЛЕЗОБЕТОННЫХ КОНСТРУКЦИЙ В ВИДЕ СЕТОК И ПЛОСКИХ КАРКАСОВ, ПЕРИОДИЧЕСКОГО ПРОФИЛЯ КЛАССА АIII, ДИАМЕТРОМ 12 ММ	Т	0,179	
15	Е9-1-2-1 ШНК.ДОП.6	МОНТАЖ КАРКАСОВ ДЛЯ ОГРАЖДАЮЩИХ СЕТОК	Т	2,959	
15.1	000001	ЗАТРАТЫ ТРУДА РАБОЧИХ-СТРОИТЕЛЕЙ	ЧЕЛ-Ч	78,18	231,3348
15.2	000003	ЗАТРАТЫ ТРУДА МАШИНИСТОВ	ЧЕЛ-Ч	1,57	4,6456
15.3	000762	КРАНЫ НА АВТОМОБИЛЬНОМ ХОДУ ПРИ РАБОТЕ НА ДРУГИХ ВИДАХ СТРОИТЕЛЬСТВА (КРОМЕ МАГИСТРАЛЬНЫХ ТРУБОПРОВОДОВ) 10 Т	МАШ-Ч	0,72	2,1304
15.4	001147	МАШИНЫ ШЛИФОВАЛЬНЫЕ ЭЛЕКТРИЧЕСКИЕ	МАШ-Ч	1,1	3,2544
15.5	002016	УСТАНОВКИ ДЛЯ СВАРКИ РУЧНОЙ ДУГОВОЙ (ПОСТОЯННОГО ТОКА)	МАШ-Ч	30,3	89,6576
15.6	002509	АВТОМОБИЛИ БОРТОВЫЕ ГРУЗОПОДЪЕМНОСТЬЮ ДО 5 Т	МАШ-Ч	0,85	2,5156
15.7	002577	АППАРАТЫ ДЛЯ ГАЗОВОЙ СВАРКИ И РЕЗКИ	МАШ-Ч	2,16	6,3912
15.8	031419	ГРУНТОВКА ГФ-021 КРАСНО-КОРИЧНЕВАЯ	Т	0,0019	0,005628
15.9	031524	РАСТВОРИТЕЛЬ МАРКИ Р-4	Т	0,0014	0,004142
15.10	034241	КИСЛОРОД ТЕХНИЧЕСКИЙ ГАЗООБРАЗНЫЙ	МЗ	3,55	10,5044
15.11	035310	ЭЛЕКТРОДЫ ДИАМЕТРОМ 4 ММ Э42	Т	0,018	0,053208
15.12	045077	ПРОПАН-БУТАН, СМЕСЬ ТЕХНИЧЕСКАЯ	КГ	0,79	2,3376
15.13	096384	КАНАТ ДВОЙНОЙ СВИВКИ, ТИПА ТК, КОНСТРУКЦИИ 6Х19(1+6+12)+1 О.С. ОЦИНКОВАННЫЙ, ИЗ ПРОВОЛОК МАРКИ В, МАРКИРОВОЧНАЯ ГРУППА 1770 Н/ММ ² , ДИАМЕТРОМ, ММ: 5,5	10М	0,0187	0,055332
16	С1110-173	СТАЛЬ УГЛОВАЯ 40Х40 ММ	Т	2,549	
17	С1110-171	СТАЛЬ ПОЛОСОВАЯ 50Х4 ММ	Т	0,177	
18	С124-9200	АРМАТУРА ДЛЯ МОНОЛИТНЫХ ЖЕЛЕЗОБЕТОННЫХ КОНСТРУКЦИЙ В ВИДЕ СЕТОК И ПЛОСКИХ КАРКАСОВ, ГЛАДКАЯ КЛАССА АI, ДИАМЕТРОМ 6 ММ	Т	0,233	
19	С111-9070	СЕТКА СТАЛЬНАЯ ПЛЕТЕНАЯ	М2	695,2	
20	ССЦПОПЕТЛЯ1	ПЕТЛЯ МЕТАЛЛИЧЕСКАЯ	ШТ	3	

21	E15-4-30-4	МАСЛЯНАЯ ОКРАСКА МЕТАЛЛИЧЕСКИХ ПОВЕРХНОСТЕЙ РЕШЕТОК, ПЕРЕПЛЕТОВ, ТРУБ ДИАМЕТРОМ МЕНЕЕ 50 ММ И Т.П., КОЛИЧЕСТВО ОКРАСОК 2	100М2	3,135	
21.1	000001	ЗАТРАТЫ ТРУДА РАБОЧИХ-СТРОИТЕЛЕЙ	ЧЕЛ-Ч	71,06	222,7731
21.2	000003	ЗАТРАТЫ ТРУДА МАШИНИСТОВ	ЧЕЛ-Ч	0,04	0,1254
21.3	001522	ПОДЪЕМНИКИ МАЧТОВЫЕ СТРОИТЕЛЬНЫЕ 0,5 Т	МАШ-Ч	0,01	0,03135
21.4	002499	АВТОМОБИЛИ БОРТОВЫЕ ГРУЗОПОДЪЕМНОСТЬЮ ДО 5 Т	МАШ-Ч	0,03	0,09405
21.5	031066	КРАСКИ МАСЛЯНЫЕ ГОТОВЫЕ К ПРИМЕНЕНИЮ ДЛЯ ВНУТРЕННИХ РАБОТ	Т	0,0246	0,077121
21.6	031392	ОЛИФА НАТУРАЛЬНАЯ	КГ	2,7	8,4645
21.7	044059	ВЕТОШЬ	КГ	0,3	0,9405
22	ССЦПОСЕТКАН	СЕТКА ТКАННАЯ	М2	937,2	
ПЛОЩАДКА					
23	E23-1-21-1 ШНК.ДОП.6	УКЛАДКА КАНАЛИЗАЦИОННЫХ БЕЗНАПОРНЫХ ТРУБОПРОВОДОВ ИЗ ПОЛИЭТИЛЕНА ДИАМЕТРОМ: 160 ММ	100М	1,675	
23.1	000001	ЗАТРАТЫ ТРУДА РАБОЧИХ-СТРОИТЕЛЕЙ	ЧЕЛ-Ч	34,53	57,83775
23.2	000003	ЗАТРАТЫ ТРУДА МАШИНИСТОВ	ЧЕЛ-Ч	14,1	23,6175
23.3	000761	КРАНЫ НА АВТОМОБИЛЬНОМ ХОДУ ПРИ РАБОТЕ НА ДРУГИХ ВИДАХ СТРОИТЕЛЬСТВА (КРОМЕ МАГИСТРАЛЬНЫХ ТРУБОПРОВОДОВ) 6,3 Т	МАШ-Ч	0,09	0,15075
23.4	001752	АГРЕГАТЫ СВАРОЧНЫЕ OMICRON	МАШ-Ч	9,72	16,291
23.5	002499	АВТОМОБИЛИ БОРТОВЫЕ ГРУЗОПОДЪЕМНОСТЬЮ ДО 5 Т	МАШ-Ч	0,09	0,15075
23.6	002724	КРАНЫ-ТРУБОУКЛАДЧИКИ ГРУЗОПОДЪЕМНОСТЬЮ 12 Т	МАШ-Ч	13,92	23,311
23.7	009219	ВОДА	М3	3,1	5,1925
23.8	046188	ТРУБОПРОВОДЫ КАНАЛИЗАЦИИ ИЗ ПОЛИЭТИЛЕНОВЫХ ТРУБ, ДИАМЕТРОМ 160 ММ	М	101	169,175
24	130-920-1	ТРОЙНИК ПРЯМОЙ 160Х160	ШТ	6	
25	E23-3-1-5	УСТРОЙСТВО КРУГЛЫХ СБОРНЫХ ЖЕЛЕЗОБЕТОННЫХ КАНАЛИЗАЦИОННЫХ КОЛОДЦЕВ ДИАМЕТРОМ 1,5 М В ГРУНТАХ СУХИХ	10М3	0,4	
25.1	000001	ЗАТРАТЫ ТРУДА РАБОЧИХ-СТРОИТЕЛЕЙ	ЧЕЛ-Ч	66,55	30,00
25.2	000003	ЗАТРАТЫ ТРУДА МАШИНИСТОВ	ЧЕЛ-Ч	17,3	6,9
25.3	000112	АВТОПОГРУЗЧИКИ 5 Т	МАШ-Ч	0,16	0,064
25.4	000762	КРАНЫ НА АВТОМОБИЛЬНОМ ХОДУ ПРИ РАБОТЕ НА ДРУГИХ ВИДАХ СТРОИТЕЛЬСТВА (КРОМЕ МАГИСТРАЛЬНЫХ ТРУБОПРОВОДОВ) 10 Т	МАШ-Ч	13,68	4,27
25.5	001932	ЭЛЕКТРОСТАНЦИИ ПЕРЕДВИЖНЫЕ 4 КВТ	МАШ-Ч	0,13	0,052
25.6	002499	АВТОМОБИЛИ БОРТОВЫЕ ГРУЗОПОДЪЕМНОСТЬЮ ДО 5 Т	МАШ-Ч	6,33	2,532
25.7	002703	ТРАМБОВКИ ЭЛЕКТРИЧЕСКИЕ	МАШ-Ч	0,26	0,104
25.8	012224	РАСТВОР ГОТОВЫЙ КЛАДОЧНЫЙ ЦЕМЕНТНЫЙ, МАРКА 50	М3	0,82	0,328
25.9	022006	БЕТОН ТЯЖЕЛЫЙ, КЛАСС В 15 (М200)	М3	5,2	2,08
25.10	034501	ПОРТЛАНДЦЕМЕНТ ОБЩЕСТРОИТЕЛЬНОГО НАЗНАЧЕНИЯ БЕЗДОБАВОЧНЫЙ МАРКИ 400	Т	0,007	0,0028
25.11	038925	ОПАЛУБКА МЕТАЛЛИЧЕСКАЯ	Т	0,019	0,0076
25.12	045049	ПЕСОК ДЛЯ СТРОИТЕЛЬНЫХ РАБОТ ПРИРОДНЫЙ	М3	1,45	0,58
25.13	074831	РАСТВОР АСБОЦЕМЕНТНЫЙ	М3	0,12	0,048
26	403-484	ИЗДЕЛИЯ ДЛЯ КРУГЛЫХ КОЛОДЦЕВ ВЫПУСК 7 ЧАСТЬ 1 КОЛЬЦА СТЕНОВЫЕ КЦ 10-9	ШТ	4	
27	403-494	ИЗДЕЛИЯ ДЛЯ КРУГЛЫХ КОЛОДЦЕВ ВЫПУСК 7 ЧАСТЬ 1 ПЛИТЫ ПЕРЕКРЫТИЯ КЦП 1-10-1	ШТ	4	
28	С113-754	ЛЮК ЧУГУННЫЙ ТЯЖЕЛЫЙ	ШТ	4	
29	E27-4-5-1	УСТРОЙСТВО ОСНОВАНИЙ ТОЛЩИНОЙ 15 СМ ИЗ ЩЕБНЯ ФРАКЦИИ 40-70 ММ [ПРИ УКАТКЕ КАМЕННЫХ МАТЕРИАЛОВ С ПРЕДЕЛОМ ПРОЧНОСТИ НА СЖАТИЕ СВЫШЕ 98,1 [1000] МПА [КГ/СМ2]] ОДНОСЛОЙНЫХ	1000М2	0,78804	
29.1	000001	ЗАТРАТЫ ТРУДА РАБОЧИХ-СТРОИТЕЛЕЙ	ЧЕЛ-Ч	33	26,00
29.2	000003	ЗАТРАТЫ ТРУДА МАШИНИСТОВ	ЧЕЛ-Ч	11,36	34,9574
29.3	000107	АВТОГРЕЙДЕРЫ СРЕДНЕГО ТИПА 99 (135) КВТ (Л.С.)	МАШ-Ч	0,36	0,2836
29.4	000112	АВТОПОГРУЗЧИКИ 5 Т	МАШ-Ч	3,98	3,1368
29.5	000258	БУЛЬДОЗЕРЫ ПРИ РАБОТЕ НА ДРУГИХ ВИДАХ СТРОИТЕЛЬСТВА (КРОМЕ ВОДОХОЗЯЙСТВЕННОГО) 79 (108) КВТ (Л.С.)	МАШ-Ч	2,35	1,851
29.6	000621	КАТКИ ДОРОЖНЫЕ САМОХОДНЫЕ ГЛАДКИЕ 8 Т	МАШ-Ч	10,6	8,3532
29.7	000623	КАТКИ ДОРОЖНЫЕ САМОХОДНЫЕ ГЛАДКИЕ 13 Т	МАШ-Ч	23,9	18,834
29.8	001135	МАШИНЫ ПОЛИВОМОЕЧНЫЕ 6000 Л	МАШ-Ч	2,6	2,048

29.9	003194	РАСПРЕДЕЛИТЕЛИ КАМЕННОЙ МЕЛОЧИ	МАШ-Ч	0,57	0,4491828
29.10	023066	ЩЕБЕНЬ ИЗ ПРИРОДНОГО КАМНЯ ДЛЯ СТРОИТЕЛЬНЫХ РАБОТ МАРКА 1200, ФРАКЦИЯ, ММ: 10-20	МЗ	15	11,8206
29.11	023068	ЩЕБЕНЬ ИЗ ПРИРОДНОГО КАМНЯ ДЛЯ СТРОИТЕЛЬНЫХ РАБОТ МАРКА 1200, ФРАКЦИЯ, ММ: 40-70	МЗ	189	148,93956
29.12	023469	ВОДА	МЗ	30	23,6412
30	E27-4-5-4 К=8	НА КАЖДЫЙ 1 СМ ИЗМЕНЕНИЯ ТОЛЩИНЫ СЛОЯ ДОБАВЛЯТЬ ИЛИ ИСКЛЮЧАТЬ К НОРМАМ С 27-04-005-1 ПО 27-04-005-3	1000М2		0,78804
30.1	000003	ЗАТРАТЫ ТРУДА МАШИНИСТОВ	ЧЕЛ-Ч	20,08	15,8238432
30.2	000112	АВТОПОГРУЗЧИКИ 5 Т	МАШ-Ч	6,64	5,2325856
30.3	000621	КАТКИ ДОРОЖНЫЕ САМОХОДНЫЕ ГЛАДКИЕ 8 Т	МАШ-Ч	6,88	5,4217152
30.4	000623	КАТКИ ДОРОЖНЫЕ САМОХОДНЫЕ ГЛАДКИЕ 13 Т	МАШ-Ч	6,56	5,1695424
30.5	023068	ЩЕБЕНЬ ИЗ ПРИРОДНОГО КАМНЯ ДЛЯ СТРОИТЕЛЬНЫХ РАБОТ МАРКА 1200, ФРАКЦИЯ, ММ: 40-70	МЗ	100,8	79,434432
31	E27-4-1-1 Т.Ч.Т.1.1	УСТРОЙСТВО ПОДСТИЛАЮЩИХ И ВЫРАВНИВАЮЩИХ СЛОЕВ ОСНОВАНИЙ ИЗ ПЕСКА	100МЗ		0,39402
31.1	000001	ЗАТРАТЫ ТРУДА РАБОЧИХ-СТРОИТЕЛЕЙ	ЧЕЛ-Ч	14,4	5,673888
31.2	000003	ЗАТРАТЫ ТРУДА МАШИНИСТОВ	ЧЕЛ-Ч	13,57	5,3468514
31.3	000107	АВТОГРЕЙДЕРЫ СРЕДНЕГО ТИПА 99 (135) КВТ (Л.С.)	МАШ-Ч	1,55	0,610731
31.4	000112	АВТОПОГРУЗЧИКИ 5 Т	МАШ-Ч	4,29	1,6903458
31.5	000626	КАТКИ ДОРОЖНЫЕ САМОХОДНЫЕ НА ПНЕВМОКОЛЕСНОМ ХОДУ 30 Т	МАШ-Ч	7,08	2,7896616
31.6	001135	МАШИНЫ ПОЛИВОМОЕЧНЫЕ 6000 Л	МАШ-Ч	0,65	0,256113
31.7	023469	ВОДА	МЗ	5	1,9701
31.8	045049	ПЕСОК ДЛЯ СТРОИТЕЛЬНЫХ РАБОТ ПРИРОДНЫЙ	МЗ	110	43,3422
32	E11-1-32-2	УСТРОЙСТВО ПОКРЫТИЙ ИЗ "TREADING" ПЕСОК	100М2		7,8804
32.1	000001	ЗАТРАТЫ ТРУДА РАБОЧИХ-СТРОИТЕЛЕЙ	ЧЕЛ-Ч	149,33	1176,780132
32.2	000003	ЗАТРАТЫ ТРУДА МАШИНИСТОВ	ЧЕЛ-Ч	0,62	4,885848
32.3	000762	КРАНЫ НА АВТОМОБИЛЬНОМ ХОДУ ПРИ РАБОТЕ НА ДРУГИХ ВИДАХ СТРОИТЕЛЬСТВА (КРОМЕ МАГИСТРАЛЬНЫХ ТРУБОПРОВОДОВ) 10 Т	МАШ-Ч	0,11	0,866844
32.4	002509	АВТОМОБИЛИ БОРТОВЫЕ ГРУЗОПОДЪЕМНОСТЬЮ ДО 5 Т	МАШ-Ч	0,25	1,9701
33	ССЦПОП1	ПЕСОК ПОД ТРАВЫ	МЗ		16,4
34	E11-2-1-5	УСТРОЙСТВО СПОРТИВНОГО ПОКРЫТИЯ ИЗ СИНТЕТИЧЕСКОЙ ТРАВЫ SPORT ELIT TURF /ТИПА POLTAN LIGATURF/	100М2		7,8804
34.1	000001	ЗАТРАТЫ ТРУДА РАБОЧИХ-СТРОИТЕЛЕЙ	ЧЕЛ-Ч	78	614,6712
34.2	032725	РЕЗИНА ГРАНУЛИРОВАННАЯ	КГ	307,2	2420,85888
34.3	040162	ЛЕНТА ДЛЯ СКЛЕИВАНИЯ ШВОВ	М	64	504,3456
34.4	040163	КЛЕЙ POLYTAN (2X КОМПОНЕНТНЫЙ)	КГ	24	189,1296
34.5	040165	РАЗМЕТОЧНАЯ ЛИНИЯ POLYTAN	М	28	220,6512
35	С1650-9032	ИСКУССТВЕННЫЕ ПОЛЯ /В КОМПЛЕКТЕ/ ДЛЯ ФУТБОЛА	М2		788,04
36	ССЦПОВОРОТА	ВОРОТА ДЛЯ МИНИФУТБОЛА	ШТ		2
37	ССЦОСКАМ1	СКАМЬЯ ТИП-1	ШТ		8
РАЗДЕЛ: БАСКЕТБОЛ ПЛОЩАДКА					
38	E1-1-36-1	ПЛАНИРОВКА ПЛОЩАДЕЙ БУЛЬДОЗЕРАМИ МОЩНОСТЬЮ 59 [80] КВТ [Л.С.]	1000М2		0,279
38.1	000003	ЗАТРАТЫ ТРУДА МАШИНИСТОВ	ЧЕЛ-Ч	0,38	0,10602
38.2	000257	БУЛЬДОЗЕРЫ ПРИ РАБОТЕ НА ДРУГИХ ВИДАХ СТРОИТЕЛЬСТВА (КРОМЕ ВОДОХОЗЯЙСТВЕННОГО) 59 (80) КВТ (Л.С.)	МАШ-Ч	0,38	0,10602
39	E1-2-57-2	РАЗРАБОТКА ГРУНТА ВРУЧНУЮ В ТРАНШЕЯХ ГЛУБИНОЙ ДО 2 М БЕЗ КРЕПЛЕНИЙ С ОТКОСАМИ, ГРУППА ГРУНТОВ 2	100МЗ		0,0394
39.1	000001	ЗАТРАТЫ ТРУДА РАБОЧИХ-СТРОИТЕЛЕЙ	ЧЕЛ-Ч	154	6,0676
40	E1-2-5-1	УПЛОТНЕНИЕ ГРУНТА ПНЕВМАТИЧЕСКИМИ ТРАМБОВКАМИ, ГРУППА ГРУНТОВ 1, 2	100МЗ		2,79
40.1	000001	ЗАТРАТЫ ТРУДА РАБОЧИХ-СТРОИТЕЛЕЙ	ЧЕЛ-Ч	12,53	34,9587
40.2	000003	ЗАТРАТЫ ТРУДА МАШИНИСТОВ	ЧЕЛ-Ч	3,04	8,4816
40.3	000660	КОМПРЕССОРЫ ПЕРЕДВИЖНЫЕ С ДВИГАТЕЛЕМ ВНУТРЕННЕГО СГОРАНИЯ ДАВЛЕНИЕМ ДО 686 КПА (7 АТМ.) 5 МЗ/МИН	МАШ-Ч	3,04	8,4816
40.4	001866	ТРАМБОВКИ ПНЕВМАТИЧЕСКИЕ	МАШ-Ч	12,18	33,9822
41	С310-1005	ПЕРЕВОЗКА ГРУЗОВ АВТОМОБИЛЕМ НА 5 КМ, КЛАСС ГРУЗА 1	Т		5,292
41.1	000003	ЗАТРАТЫ ТРУДА МАШИНИСТОВ	ЧЕЛ-Ч	0,0613	0,3243996

41.2	000163	АВТОМОБИЛИ-САМОСВАЛЫ ГРУЗОПОДЪЕМНОСТЬЮ ДО 10 Т	МАШ-Ч	0,0613	0,3243996
42	E11-1-2-4	УСТРОЙСТВО ПОДСТИЛАЮЩИХ СЛОЕВ ЩЕБЕНОЧНЫХ	МЗ	2,94	
42.1	000001	ЗАТРАТЫ ТРУДА РАБОЧИХ-СТРОИТЕЛЕЙ	ЧЕЛ-Ч	2,5	7,35
42.2	000003	ЗАТРАТЫ ТРУДА МАШИНИСТОВ	ЧЕЛ-Ч	0,55	1,617
42.3	000112	АВТОПОГРУЗЧИКИ 5 Т	МАШ-Ч	0,09	0,2646
42.4	000660	КОМПРЕССОРЫ ПЕРЕДВИЖНЫЕ С ДВИГАТЕЛЕМ ВНУТРЕННЕГО СГОРАНИЯ ДАВЛЕНИЕМ ДО 686 КПА (7 АТМ.) 5 МЗ/МИН	МАШ-Ч	0,46	1,3524
42.5	001866	ТРАМБОВКИ ПНЕВМАТИЧЕСКИЕ	МАШ-Ч	0,93	2,7342
42.6	009219	ВОДА	МЗ	0,15	0,441
42.7	014352	КАМЕННАЯ МЕЛОЧЬ М-300 ФРАКЦИИ 3-10ММ	МЗ	0,11	0,3234
42.8	045050	ЩЕБЕНЬ ИЗ ПРИРОДНОГО КАМНЯ ДЛЯ СТРОИТЕЛЬНЫХ РАБОТ ФРАКЦИИ 5-10 ММ	МЗ	0,1	0,294
42.9	045051	ЩЕБЕНЬ ИЗ ПРИРОДНОГО КАМНЯ ДЛЯ СТРОИТЕЛЬНЫХ РАБОТ ФРАКЦИИ 10-20 ММ	МЗ	0,09	0,2646
42.10	045053	ЩЕБЕНЬ ИЗ ПРИРОДНОГО КАМНЯ ДЛЯ СТРОИТЕЛЬНЫХ РАБОТ ФРАКЦИИ 40-70 ММ	МЗ	1	2,94
43	E6-1-1-1	УСТРОЙСТВО БЕТОННОЙ ПОДГОТОВКИ	100МЗ	0,01	
43.1	000001	ЗАТРАТЫ ТРУДА РАБОЧИХ-СТРОИТЕЛЕЙ	ЧЕЛ-Ч	180	1,8
43.2	000003	ЗАТРАТЫ ТРУДА МАШИНИСТОВ	ЧЕЛ-Ч	18,13	0,1813
43.3	000403	ВИБРАТОРЫ ГЛУБИННЫЕ	МАШ-Ч	48	0,48
43.4	002509	АВТОМОБИЛИ БОРТОВЫЕ ГРУЗОПОДЪЕМНОСТЬЮ ДО 5 Т	МАШ-Ч	0,13	0,0013
43.5	009219	ВОДА	МЗ	0,2	0,002
43.6	035516	РОГОЖА	М2	250	2,5
43.7	045021	БЕТОН ТЯЖЕЛЫЙ, КЛАСС В 7,5 (М100)	МЗ	102	1,02
44	E12-2-2-2 ШНК.ДОП.3	УСТРОЙСТВО ГИДРОИЗОЛЯЦИЙ ВЕРТИКАЛЬНЫХ ПОВЕРХНОСТЕЙ. ОБМАЗОЧНАЯ БИТУМНАЯ В ОДИН СЛОЙ ПО ВЫРОВНЕННОЙ ПОВЕРХНОСТИ КИРПИЧА И БЕТОНА	100М2	0,08	
44.1	000001	ЗАТРАТЫ ТРУДА РАБОЧИХ-СТРОИТЕЛЕЙ	ЧЕЛ-Ч	29,9	2,392
44.2	000003	ЗАТРАТЫ ТРУДА МАШИНИСТОВ	ЧЕЛ-Ч	1,4	0,112
44.3	000659	КОМПРЕССОРЫ ПЕРЕДВИЖНЫЕ С ДВИГАТЕЛЕМ ВНУТРЕННЕГО СГОРАНИЯ ДАВЛЕНИЕМ ДО 686 КПА (7 АТМ.) 2,2 МЗ/МИН	МАШ-Ч	1	0,08
44.4	000913	КОТЛЫ БИТУМНЫЕ ПЕРЕДВИЖНЫЕ 400 Л	МАШ-Ч	2	0,16
44.5	001522	ПОДЪЕМНИКИ МАЧТОВЫЕ СТРОИТЕЛЬНЫЕ 0,5 Т	МАШ-Ч	0,15	0,012
44.6	002509	АВТОМОБИЛИ БОРТОВЫЕ ГРУЗОПОДЪЕМНОСТЬЮ ДО 5 Т	МАШ-Ч	0,25	0,02
44.7	032104	МАСТИКА БИТУМНАЯ КРОВЕЛЬНАЯ ГОРЯЧАЯ	Т	0,244	0,01952
45	E11-1-2-4	УСТРОЙСТВО ПОДСТИЛАЮЩИХ СЛОЕВ ЩЕБЕНОЧНЫХ	МЗ	22,32	
45.1	000001	ЗАТРАТЫ ТРУДА РАБОЧИХ-СТРОИТЕЛЕЙ	ЧЕЛ-Ч	2,5	55,8
45.2	000003	ЗАТРАТЫ ТРУДА МАШИНИСТОВ	ЧЕЛ-Ч	0,55	12,276
45.3	000112	АВТОПОГРУЗЧИКИ 5 Т	МАШ-Ч	0,09	2,0088
45.4	000660	КОМПРЕССОРЫ ПЕРЕДВИЖНЫЕ С ДВИГАТЕЛЕМ ВНУТРЕННЕГО СГОРАНИЯ ДАВЛЕНИЕМ ДО 686 КПА (7 АТМ.) 5 МЗ/МИН	МАШ-Ч	0,46	10,2672
45.5	001866	ТРАМБОВКИ ПНЕВМАТИЧЕСКИЕ	МАШ-Ч	0,93	20,7576
45.6	009219	ВОДА	МЗ	0,15	3,348
45.7	014352	КАМЕННАЯ МЕЛОЧЬ М-300 ФРАКЦИИ 3-10ММ	МЗ	0,11	2,4552
45.8	045050	ЩЕБЕНЬ ИЗ ПРИРОДНОГО КАМНЯ ДЛЯ СТРОИТЕЛЬНЫХ РАБОТ ФРАКЦИИ 5-10 ММ	МЗ	0,1	2,232
45.9	045051	ЩЕБЕНЬ ИЗ ПРИРОДНОГО КАМНЯ ДЛЯ СТРОИТЕЛЬНЫХ РАБОТ ФРАКЦИИ 10-20 ММ	МЗ	0,09	2,0088
45.10	045053	ЩЕБЕНЬ ИЗ ПРИРОДНОГО КАМНЯ ДЛЯ СТРОИТЕЛЬНЫХ РАБОТ ФРАКЦИИ 40-70 ММ	МЗ	1	22,32
46	E11-1-2-9	УСТРОЙСТВО ПОДСТИЛАЮЩИХ СЛОЕВ БЕТОННЫХ	МЗ	19,8	
46.1	000001	ЗАТРАТЫ ТРУДА РАБОЧИХ-СТРОИТЕЛЕЙ	ЧЕЛ-Ч	1,8	35,64
46.2	000404	ВИБРАТОРЫ ПОВЕРХНОСТНЫЕ	МАШ-Ч	0,48	9,504
46.3	009219	ВОДА	МЗ	0,35	6,93
46.4	032105	МАСТИКА БИТУМНО-ЛАТЕКСНАЯ КРОВЕЛЬНАЯ	Т	0,002	0,0396
46.5	036138	ПИЛОМАТЕРИАЛЫ ХВОЙНЫХ ПОРОД. ДОСКИ НЕОБРЕЗНЫЕ ДЛИНОЙ 2-3,75 М, ВСЕ ШИРИНЫ, ТОЛЩИНОЙ 32-40 ММ IV СОРТА	МЗ	0,001	0,0198
46.6	045021	БЕТОН ТЯЖЕЛЫЙ, КЛАСС В 7,5 (М100)	МЗ	1,02	20,196
47	E11-1-2-1	УСТРОЙСТВО ПОДСТИЛАЮЩИХ СЛОЕВ ПЕСЧАНЫХ	МЗ	13,95	
47.1	000001	ЗАТРАТЫ ТРУДА РАБОЧИХ-СТРОИТЕЛЕЙ	ЧЕЛ-Ч	2,3	32,085
47.2	000003	ЗАТРАТЫ ТРУДА МАШИНИСТОВ	ЧЕЛ-Ч	0,3	4,185

47.3	000112	АВТОПОГРУЗЧИКИ 5 Т	МАШ-Ч	0,08	1,116
47.4	001866	ТРАМБОВКИ ПНЕВМАТИЧЕСКИЕ	МАШ-Ч	0,44	6,138
47.5	009219	ВОДА	МЗ	0,15	2,0925
48	С140-11032	ПЕСОК ДРОБЛЕННЫЙ ИЗ ЕСТЕСТВЕННОГО КАМНЯ М-400-600	МЗ	13,95	
49	ССЦПОЩИТБАС1	БАСКЕТБОЛНЫЙ ЩИТ	ШТ	1	
РАЗДЕЛ: ВОРКАУТ ПЛОЩАДКА					
50	E1-1-36-1	ПЛАНИРОВКА ПЛОЩАДЕЙ БУЛЬДОЗЕРАМИ МОЩНОСТЬЮ 59 [80] КВТ [Л.С.]	1000М2		0,108
50.1	000003	ЗАТРАТЫ ТРУДА МАШИНИСТОВ	ЧЕЛ-Ч	0,38	0,04104
50.2	000257	БУЛЬДОЗЕРЫ ПРИ РАБОТЕ НА ДРУГИХ ВИДАХ СТРОИТЕЛЬСТВА (КРОМЕ ВОДОХОЗЯЙСТВЕННОГО) 59 (80) КВТ (Л.С.)	МАШ-Ч	0,38	0,04104
51	E27-1-5-1 ШНК.ДОП.4	УСТРОЙСТВО ОСНОВАНИЯ ИЗ ПЕСЧАНО-ГРАВИЙНЫХ СМЕСЕЙ ТОЛЩИНОЙ 10 СМ	1000М2		0,108
51.1	000001	ЗАТРАТЫ ТРУДА РАБОЧИХ-СТРОИТЕЛЕЙ	ЧЕЛ-Ч	34,7	3,7476
51.2	000003	ЗАТРАТЫ ТРУДА МАШИНИСТОВ	ЧЕЛ-Ч	14,15	1,5282
51.3	000112	АВТОПОГРУЗЧИКИ 5 Т	МАШ-Ч	4,93	0,53244
51.4	001135	МАШИНЫ ПОЛИВОМОЕЧНЫЕ 6000 Л	МАШ-Ч	1,43	0,15444
51.5	002851	АВТОГРЕЙДЕР "КАМАЦУ" 149 КВТ (200 Л.С.)	МАШ-Ч	1,93	0,20844
51.6	002852	КАТКИ ВИБРОЦИОННЫЕ "VIBROM" 20 Т	МАШ-Ч	7,79	0,84132
51.7	009219	ВОДА	МЗ	10,5	1,134
51.8	041398	ПЕСЧАНО-ГРАВИЙНАЯ СМЕСЬ ИЛИ ШЕБЕНОЧНО-ПЕСЧАНАЯ СМЕСЬ ОПТИМАЛЬНОГО ГРАНУЛОМЕТРИЧЕСКОГО СОСТАВА	МЗ	110	11,88
52	E27-6-20-1	УСТРОЙСТВО ПОКРЫТИЯ ТОЛЩИНОЙ 4 СМ ИЗ ГОРЯЧИХ АСФАЛЬТОБЕТОННЫХ СМЕСЕЙ ПЛОТНЫХ МЕЛКОЗЕРНИСТЫХ ТИПА АБВ, ПЛОТНОСТЬ КАМЕННЫХ МАТЕРИАЛОВ 2,5-2,9 Т/М3	1000М2		0,108
52.1	000001	ЗАТРАТЫ ТРУДА РАБОЧИХ-СТРОИТЕЛЕЙ	ЧЕЛ-Ч	33,6	3,6288
52.2	000003	ЗАТРАТЫ ТРУДА МАШИНИСТОВ	ЧЕЛ-Ч	16,83	1,81764
52.3	000464	ГУДРОНАТОРЫ РУЧНЫЕ	МАШ-Ч	1,4	0,1512
52.4	000621	КАТКИ ДОРОЖНЫЕ САМОХОДНЫЕ ГЛАДКИЕ 8 Т	МАШ-Ч	3,47	0,37476
52.5	000623	КАТКИ ДОРОЖНЫЕ САМОХОДНЫЕ ГЛАДКИЕ 13 Т	МАШ-Ч	10,1	1,0908
52.6	000762	КРАНЫ НА АВТОМОБИЛЬНОМ ХОДУ ПРИ РАБОТЕ НА ДРУГИХ ВИДАХ СТРОИТЕЛЬСТВА (КРОМЕ МАГИСТРАЛЬНЫХ ТРУБОПРОВОДОВ) 10 Т	МАШ-Ч	0,03	0,00324
52.7	001135	МАШИНЫ ПОЛИВОМОЕЧНЫЕ 6000 Л	МАШ-Ч	0,39	0,04212
52.8	001955	УКЛАДЧИКИ АСФАЛЬТОБЕТОНА	МАШ-Ч	2,8	0,3024
52.9	002509	АВТОМОБИЛИ БОРТОВЫЕ ГРУЗОПОДЪЕМНОСТЬЮ ДО 5 Т	МАШ-Ч	0,04	0,00432
52.10	030135	БИТУМ	Т	0,0108	0,0011664
52.11	032501	ПОКОВКИ ИЗ КВАДРАТНЫХ ЗАГОТОВОК МАССОЙ 1,8 КГ	Т	0,0062	0,0006696
52.12	036025	ПИЛОМАТЕРИАЛЫ ХВОЙНЫХ ПОРОД. БРУСКИ ОБРЕЗНЫЕ ДЛИНОЙ 4-6,5 М, ШИРИНОЙ 75-150 ММ, ТОЛЩИНОЙ 40-75 ММ III СОРТА	Т	0,15	0,0162
52.13	045059	СМЕСЬ АСФАЛЬТОБЕТОННАЯ	Т	96,6	10,4328
53	E27-6-21-1 К=4	ПРИ ИЗМЕНЕНИИ ТОЛЩИНЫ ПОКРЫТИЯ НА 0,5 СМ ДОБАВЛЯТЬ ИЛИ ИСКЛЮЧАТЬ К НОРМЕ 27-06-020-1	1000М2		0,108
53.1	000001	ЗАТРАТЫ ТРУДА РАБОЧИХ-СТРОИТЕЛЕЙ	ЧЕЛ-Ч	0,36	0,03888
53.2	000464	ГУДРОНАТОРЫ РУЧНЫЕ	МАШ-Ч	0,72	0,07776
53.3	030135	БИТУМ	Т	0,0056	0,0006048
53.4	045059	СМЕСЬ АСФАЛЬТОБЕТОННАЯ	Т	48,4	5,2272
54	E6-1-1-1	УСТРОЙСТВО БЕТОННОЙ ПОДГОТОВКИ	100М3		0,032
54.1	000001	ЗАТРАТЫ ТРУДА РАБОЧИХ-СТРОИТЕЛЕЙ	ЧЕЛ-Ч	180	5,76
54.2	000003	ЗАТРАТЫ ТРУДА МАШИНИСТОВ	ЧЕЛ-Ч	18,13	0,58016
54.3	000403	ВИБРАТОРЫ ГЛУБИННЫЕ	МАШ-Ч	48	1,536
54.4	000698	КРАНЫ БАШЕННЫЕ ПРИ РАБОТЕ НА ДРУГИХ ВИДАХ СТРОИТЕЛЬСТВА (КРОМЕ МОНТАЖА ТЕХНОЛОГИЧЕСКОГО ОБОРУДОВАНИЯ) 8 Т	МАШ-Ч	18	0,576
54.5	002509	АВТОМОБИЛИ БОРТОВЫЕ ГРУЗОПОДЪЕМНОСТЬЮ ДО 5 Т	МАШ-Ч	0,13	0,00416
54.6	009219	ВОДА	МЗ	0,2	0,0064
54.7	035516	РОГОЖА	М2	250	8
54.8	045022	БЕТОН ТЯЖЕЛЫЙ, КЛАСС В 15 (М200)	М3	102	3,264

55	E12-2-2-2 ШНК.ДОП.3	УСТРОЙСТВО ГИДРОИЗОЛЯЦИЙ ВЕРТИКАЛЬНЫХ ПОВЕРХНОСТЕЙ. ОБМАЗОЧНАЯ БИТУМНАЯ В ОДИН СЛОЙ ПО ВЫРОВНЕННОЙ ПОВЕРХНОСТИ КИРПИЧА И БЕТОНА	100M2	0,256	
55.1	000001	ЗАТРАТЫ ТРУДА РАБОЧИХ-СТРОИТЕЛЕЙ	ЧЕЛ-Ч	29,9	7,6544
55.2	000003	ЗАТРАТЫ ТРУДА МАШИНИСТОВ	ЧЕЛ-Ч	1,4	0,3584
55.3	000659	КОМПРЕССОРЫ ПЕРЕДВИЖНЫЕ С ДВИГАТЕЛЕМ ВНУТРЕННЕГО СГОРАНИЯ ДАВЛЕНИЕМ ДО 686 КПА (7 АТМ.) 2,2 МЗ/МИН	МАШ-Ч	1	0,256
55.4	000913	КОТЛЫ БИТУМНЫЕ ПЕРЕДВИЖНЫЕ 400 Л	МАШ-Ч	2	0,512
55.5	001522	ПОДЪЕМНИКИ МАЧТОВЫЕ СТРОИТЕЛЬНЫЕ 0,5 Т	МАШ-Ч	0,15	0,0384
55.6	002509	АВТОМОБИЛИ БОРТОВЫЕ ГРУЗОПОДЪЕМНОСТЬЮ ДО 5 Т	МАШ-Ч	0,25	0,064
55.7	032104	МАСТИКА БИТУМНАЯ КРОВЕЛЬНАЯ ГОРЯЧАЯ	Т	0,244	0,062464
56	E6-1-15-7	УСТАНОВКА ЗАКЛАДНЫХ ДЕТАЛЕЙ ВЕСОМ ДО 4 КГ	Т	0,201	
56.1	000001	ЗАТРАТЫ ТРУДА РАБОЧИХ-СТРОИТЕЛЕЙ	ЧЕЛ-Ч	215,82	43,37982
56.2	000003	ЗАТРАТЫ ТРУДА МАШИНИСТОВ	ЧЕЛ-Ч	0,36	0,07236
56.3	000762	КРАНЫ НА АВТОМОБИЛЬНОМ ХОДУ ПРИ РАБОТЕ НА ДРУГИХ ВИДАХ СТРОИТЕЛЬСТВА (КРОМЕ МАГИСТРАЛЬНЫХ ТРУБОПРОВОДОВ) 10 Т	МАШ-Ч	0,15	0,03015
56.4	002509	АВТОМОБИЛИ БОРТОВЫЕ ГРУЗОПОДЪЕМНОСТЬЮ ДО 5 Т	МАШ-Ч	0,21	0,04221
56.5	044109	ДЕТАЛИ ЗАКЛАДНЫЕ И НАКЛАДНЫЕ	Т	1	0,201
57	ССЦПОВОРКАУТ1	ИНВЕНТАРЫ ВОРКАУТА	ШТ	1	
РАЗДЕЛ: ВОЛЛЕЙБОЛ ПЛОЩАДКА					
58	E1-1-36-1	ПЛАНИРОВКА ПЛОЩАДЕЙ БУЛЬДОЗЕРАМИ МОЩНОСТЬЮ 59 [80] КВТ [П.С.]	1000M2	0,322	
58.1	000003	ЗАТРАТЫ ТРУДА МАШИНИСТОВ	ЧЕЛ-Ч	0,38	0,12236
58.2	000257	БУЛЬДОЗЕРЫ ПРИ РАБОТЕ НА ДРУГИХ ВИДАХ СТРОИТЕЛЬСТВА (КРОМЕ ВОДОХОЗЯЙСТВЕННОГО) 59 (80) КВТ (П.С.)	МАШ-Ч	0,38	0,12236
59	E1-2-57-2	РАЗРАБОТКА ГРУНТА ВРУЧНУЮ В ТРАНШЕЯХ ГЛУБИНОЙ ДО 2 М БЕЗ КРЕПЛЕНИЙ С ОТКОСАМИ, ГРУППА ГРУНТОВ 2	100M3	0,0444	
59.1	000001	ЗАТРАТЫ ТРУДА РАБОЧИХ-СТРОИТЕЛЕЙ	ЧЕЛ-Ч	154	6,8376
60	E1-2-5-1	УПЛОТНЕНИЕ ГРУНТА ПНЕВМАТИЧЕСКИМИ ТРАМБОВКАМИ, ГРУППА ГРУНТОВ 1, 2	100M3	3,22	
60.1	000001	ЗАТРАТЫ ТРУДА РАБОЧИХ-СТРОИТЕЛЕЙ	ЧЕЛ-Ч	12,53	40,3466
60.2	000003	ЗАТРАТЫ ТРУДА МАШИНИСТОВ	ЧЕЛ-Ч	3,04	9,7888
60.3	000660	КОМПРЕССОРЫ ПЕРЕДВИЖНЫЕ С ДВИГАТЕЛЕМ ВНУТРЕННЕГО СГОРАНИЯ ДАВЛЕНИЕМ ДО 686 КПА (7 АТМ.) 5 МЗ/МИН	МАШ-Ч	3,04	9,7888
60.4	001866	ТРАМБОВКИ ПНЕВМАТИЧЕСКИЕ	МАШ-Ч	12,18	39,2196
61	C310-1005	ПЕРЕВОЗКА ГРУЗОВ АВТОМОБИЛЕМ НА 5 КМ, КЛАСС ГРУЗА 1	Т	579,6	
61.1	000003	ЗАТРАТЫ ТРУДА МАШИНИСТОВ	ЧЕЛ-Ч	0,0613	35,52948
61.2	000163	АВТОМОБИЛИ-САМОСВАЛЫ ГРУЗОПОДЪЕМНОСТЬЮ ДО 10 Т	МАШ-Ч	0,0613	35,52948
62	E11-1-2-4	УСТРОЙСТВО ПОДСТИЛАЮЩИХ СЛОЕВ ЩЕБЕНОЧНЫХ	М3	4,44	
62.1	000001	ЗАТРАТЫ ТРУДА РАБОЧИХ-СТРОИТЕЛЕЙ	ЧЕЛ-Ч	2,5	11,1
62.2	000003	ЗАТРАТЫ ТРУДА МАШИНИСТОВ	ЧЕЛ-Ч	0,55	2,442
62.3	000112	АВТОПОГРУЗЧИКИ 5 Т	МАШ-Ч	0,09	0,3996
62.4	000660	КОМПРЕССОРЫ ПЕРЕДВИЖНЫЕ С ДВИГАТЕЛЕМ ВНУТРЕННЕГО СГОРАНИЯ ДАВЛЕНИЕМ ДО 686 КПА (7 АТМ.) 5 МЗ/МИН	МАШ-Ч	0,46	2,0424
62.5	001866	ТРАМБОВКИ ПНЕВМАТИЧЕСКИЕ	МАШ-Ч	0,93	4,1292
62.6	009219	ВОДА	М3	0,15	0,666
62.7	014352	КАМЕННАЯ МЕЛОЧЬ М-300 ФРАКЦИИ 3-10ММ	М3	0,11	0,4884
62.8	045050	ЩЕБЕНЬ ИЗ ПРИРОДНОГО КАМНЯ ДЛЯ СТРОИТЕЛЬНЫХ РАБОТ ФРАКЦИИ 5-10 ММ	М3	0,1	0,444
62.9	045051	ЩЕБЕНЬ ИЗ ПРИРОДНОГО КАМНЯ ДЛЯ СТРОИТЕЛЬНЫХ РАБОТ ФРАКЦИИ 10-20 ММ	М3	0,09	0,3996
62.10	045053	ЩЕБЕНЬ ИЗ ПРИРОДНОГО КАМНЯ ДЛЯ СТРОИТЕЛЬНЫХ РАБОТ ФРАКЦИИ 40-70 ММ	М3	1	4,44
63	E6-1-1-1	УСТРОЙСТВО БЕТОННОЙ ПОДГОТОВКИ	100M3	0,00104	
63.1	000001	ЗАТРАТЫ ТРУДА РАБОЧИХ-СТРОИТЕЛЕЙ	ЧЕЛ-Ч	180	0,1872
63.2	000003	ЗАТРАТЫ ТРУДА МАШИНИСТОВ	ЧЕЛ-Ч	18,13	0,0188552
63.3	000403	ВИБРАТОРЫ ГЛУБИННЫЕ	МАШ-Ч	48	0,04992
63.4	002509	АВТОМОБИЛИ БОРТОВЫЕ ГРУЗОПОДЪЕМНОСТЬЮ ДО 5 Т	МАШ-Ч	0,13	0,0001352

63.5	009219	ВОДА	М3	0,2	0,000208
63.6	035516	РОГОЖА	М2	250	0,26
63.7	045021	БЕТОН ТЯЖЕЛЫЙ, КЛАСС В 7,5 (М100)	М3	102	0,10608
64	Е12-2-2-2 ШНК.ДОП.3	УСТРОЙСТВО ГИДРОИЗОЛЯЦИЙ ВЕРТИКАЛЬНЫХ ПОВЕРХНОСТЕЙ. ОБМАЗОЧНАЯ БИТУМНАЯ В ОДИН СЛОЙ ПО ВЫРОВНЕННОЙ ПОВЕРХНОСТИ КИРПИЧА И БЕТОНА	100М2		0,0208
64.1	000001	ЗАТРАТЫ ТРУДА РАБОЧИХ-СТРОИТЕЛЕЙ	ЧЕЛ-Ч	29,9	0,62192
64.2	000003	ЗАТРАТЫ ТРУДА МАШИНИСТОВ	ЧЕЛ-Ч	1,4	0,02912
64.3	000659	КОМПРЕССОРЫ ПЕРЕДВИЖНЫЕ С ДВИГАТЕЛЕМ ВНУТРЕННЕГО СГОРАНИЯ ДАВЛЕНИЕМ ДО 686 КПА (7 АТМ.) 2,2 М3/МИН	МАШ-Ч	1	0,0208
64.4	000913	КОТЛЫ БИТУМНЫЕ ПЕРЕДВИЖНЫЕ 400 Л	МАШ-Ч	2	0,0416
64.5	001522	ПОДЪЕМНИКИ МАЧТОВЫЕ СТРОИТЕЛЬНЫЕ 0,5 Т	МАШ-Ч	0,15	0,00312
64.6	002509	АВТОМОБИЛИ БОРТОВЫЕ ГРУЗОПОДЪЕМНОСТЬЮ ДО 5 Т	МАШ-Ч	0,25	0,0052
64.7	032104	МАСТИКА БИТУМНАЯ КРОВЕЛЬНАЯ ГОРЯЧАЯ	Т	0,244	0,0050752
65	Е11-1-2-4	УСТРОЙСТВО ПОДСТИЛАЮЩИХ СЛОЕВ ЩЕБЕНОЧНЫХ	М3		25,76
65.1	000001	ЗАТРАТЫ ТРУДА РАБОЧИХ-СТРОИТЕЛЕЙ	ЧЕЛ-Ч	2,5	64,4
65.2	000003	ЗАТРАТЫ ТРУДА МАШИНИСТОВ	ЧЕЛ-Ч	0,55	14,168
65.3	000112	АВТОПОГРУЗЧИКИ 5 Т	МАШ-Ч	0,09	2,3184
65.4	000660	КОМПРЕССОРЫ ПЕРЕДВИЖНЫЕ С ДВИГАТЕЛЕМ ВНУТРЕННЕГО СГОРАНИЯ ДАВЛЕНИЕМ ДО 686 КПА (7 АТМ.) 5 М3/МИН	МАШ-Ч	0,46	11,8496
65.5	001866	ТРАМБОВКИ ПНЕВМАТИЧЕСКИЕ	МАШ-Ч	0,93	23,9568
65.6	009219	ВОДА	М3	0,15	3,864
65.7	014352	КАМЕННАЯ МЕЛОЧЬ М-300 ФРАКЦИИ 3-10ММ	М3	0,11	2,8336
65.8	045050	ЩЕБЕНЬ ИЗ ПРИРОДНОГО КАМНЯ ДЛЯ СТРОИТЕЛЬНЫХ РАБОТ ФРАКЦИИ 5-10 ММ	М3	0,1	2,576
65.9	045051	ЩЕБЕНЬ ИЗ ПРИРОДНОГО КАМНЯ ДЛЯ СТРОИТЕЛЬНЫХ РАБОТ ФРАКЦИИ 10-20 ММ	М3	0,09	2,3184
65.10	045053	ЩЕБЕНЬ ИЗ ПРИРОДНОГО КАМНЯ ДЛЯ СТРОИТЕЛЬНЫХ РАБОТ ФРАКЦИИ 40-70 ММ	М3	1	25,76
66	Е11-1-2-9	УСТРОЙСТВО ПОДСТИЛАЮЩИХ СЛОЕВ БЕТОННЫХ	М3		22,54
66.1	000001	ЗАТРАТЫ ТРУДА РАБОЧИХ-СТРОИТЕЛЕЙ	ЧЕЛ-Ч	1,8	40,572
66.2	000404	ВИБРАТОРЫ ПОВЕРХНОСТНЫЕ	МАШ-Ч	0,48	10,8192
66.3	009219	ВОДА	М3	0,35	7,889
66.4	032105	МАСТИКА БИТУМНО-ЛАТЕКСНАЯ КРОВЕЛЬНАЯ	Т	0,002	0,04508
66.5	036138	ПИЛОМАТЕРИАЛЫ ХВОЙНЫХ ПОРОД. ДОСКИ НЕОБРЕЗНЫЕ ДЛИНОЙ 2-3,75 М, ВСЕ ШИРИНЫ, ТОЛЩИНОЙ 32-40 ММ IV СОРТА	М3	0,001	0,02254
66.6	045021	БЕТОН ТЯЖЕЛЫЙ, КЛАСС В 7,5 (М100)	М3	1,02	22,9908
67	Е11-1-2-1	УСТРОЙСТВО ПОДСТИЛАЮЩИХ СЛОЕВ ПЕСЧАНЫХ	М3		16,1
67.1	000001	ЗАТРАТЫ ТРУДА РАБОЧИХ-СТРОИТЕЛЕЙ	ЧЕЛ-Ч	2,3	37,03
67.2	000003	ЗАТРАТЫ ТРУДА МАШИНИСТОВ	ЧЕЛ-Ч	0,3	4,83
67.3	000112	АВТОПОГРУЗЧИКИ 5 Т	МАШ-Ч	0,08	1,288
67.4	001866	ТРАМБОВКИ ПНЕВМАТИЧЕСКИЕ	МАШ-Ч	0,44	7,084
67.5	009219	ВОДА	М3	0,15	2,415
68	С140-11032	ПЕСОК ДРОБЛЕННЫЙ ИЗ ЕСТЕСТВЕННОГО КАМНЯ М-400-600	М3		16,1
69	ССЦПОВОЛЕЙ1	ИНВЕНТАР ВОЛЕЙБОЛА	ШТ		1
РАЗДЕЛ: БЕГОВОЙ ДОРОЖКА					
70	Е1-1-36-1	ПЛАНИРОВКА ПЛОЩАДЕЙ БУЛЬДОЗЕРАМИ МОЩНОСТЬЮ 59 [80] КВТ [П.С.]	1000М2		0,6668
70.1	000003	ЗАТРАТЫ ТРУДА МАШИНИСТОВ	ЧЕЛ-Ч	0,38	0,253384
70.2	000257	БУЛЬДОЗЕРЫ ПРИ РАБОТЕ НА ДРУГИХ ВИДАХ СТРОИТЕЛЬСТВА (КРОМЕ ВОДОХОЗЯЙСТВЕННОГО) 59 (80) КВТ (П.С.)	МАШ-Ч	0,38	0,253384
71	Е27-1-5-1 ШНК.ДОП.4	УСТРОЙСТВО ОСНОВАНИЯ ИЗ ПЕСЧАННО-ГРАВИЙНЫХ СМЕСЕЙ ТОЛЩИНОЙ 10 СМ	1000М2		0,6668
71.1	000001	ЗАТРАТЫ ТРУДА РАБОЧИХ-СТРОИТЕЛЕЙ	ЧЕЛ-Ч	34,7	23,13796
71.2	000003	ЗАТРАТЫ ТРУДА МАШИНИСТОВ	ЧЕЛ-Ч	14,15	9,43522
71.3	000112	АВТОПОГРУЗЧИКИ 5 Т	МАШ-Ч	4,93	3,287324
71.4	001135	МАШИНЫ ПОЛИВОМОЕЧНЫЕ 6000 Л	МАШ-Ч	1,43	0,953524
71.5	002851	АВТОГРЕЙДЕР "КАМАЦУ" 149 КВТ (200 Л.С.)	МАШ-Ч	1,93	1,286924
71.6	002852	КАТКИ ВИБРОЦИОННЫЕ "VIBROM" 20 Т	МАШ-Ч	7,79	5,194372
71.7	009219	ВОДА	М3	10,5	7,0014

71.8	041398	ПЕСЧАНО-ГРАВИЙНАЯ СМЕСЬ ИЛИ ЩЕБЕНОЧНО-ПЕСЧАНАЯ СМЕСЬ ОПТИМАЛЬНОГО ГРАНУЛОМЕТРИЧЕСКОГО СОСТАВА	МЗ	110	73,348
72	E27-6-20-1	УСТРОЙСТВО ПОКРЫТИЯ ТОЛЩИНОЙ 4 СМ ИЗ ГОРЯЧИХ АСФАЛЬТОБЕТОННЫХ СМЕСЕЙ ПЛОТНЫХ МЕЛКОЗЕРНИСТЫХ ТИПА АБВ, ПЛОТНОСТЬ КАМЕННЫХ МАТЕРИАЛОВ 2,5-2,9 Т/М3	1000М2	0,6668	
72.1	000001	ЗАТРАТЫ ТРУДА РАБОЧИХ-СТРОИТЕЛЕЙ	ЧЕЛ-Ч	33,6	22,40448
72.2	000003	ЗАТРАТЫ ТРУДА МАШИНИСТОВ	ЧЕЛ-Ч	16,83	11,222244
72.3	000464	ГУДРОНАТОРЫ РУЧНЫЕ	МАШ-Ч	1,4	0,93352
72.4	000621	КАТКИ ДОРОЖНЫЕ САМОХОДНЫЕ ГЛАДКИЕ 8 Т	МАШ-Ч	3,47	2,313796
72.5	000623	КАТКИ ДОРОЖНЫЕ САМОХОДНЫЕ ГЛАДКИЕ 13 Т	МАШ-Ч	10,1	6,73468
72.6	000762	КРАНЫ НА АВТОМОБИЛЬНОМ ХОДУ ПРИ РАБОТЕ НА ДРУГИХ ВИДАХ СТРОИТЕЛЬСТВА (КРОМЕ МАГИСТРАЛЬНЫХ ТРУБОПРОВОДОВ) 10 Т	МАШ-Ч	0,03	0,020004
72.7	001135	МАШИНЫ ПОЛИВОМОЕЧНЫЕ 6000 Л	МАШ-Ч	0,39	0,260052
72.8	001955	УКЛАДЧИКИ АСФАЛЬТОБЕТОНА	МАШ-Ч	2,8	1,86704
72.9	002509	АВТОМОБИЛИ БОРТОВЫЕ ГРУЗОПОДЪЕМНОСТЬЮ ДО 5 Т	МАШ-Ч	0,04	0,026672
72.10	030135	БИТУМ	Т	0,0108	0,00720144
72.11	032501	ПОКОВКИ ИЗ КВАДРАТНЫХ ЗАГОТОВОК МАССОЙ 1,8 КГ	Т	0,0062	0,00413416
72.12	036025	ПИЛОМАТЕРИАЛЫ ХВОЙНЫХ ПОРОД. БРУСКИ ОБРЕЗНЫЕ ДЛИНОЙ 4-6,5 М, ШИРИНОЙ 75-150 ММ, ТОЛЩИНОЙ 40-75 ММ III СОРТА	МЗ	0,15	0,10002
72.13	045059	СМЕСЬ АСФАЛЬТОБЕТОННАЯ	Т	96,6	64,41288
73	E27-6-21-1 К=4	ПРИ ИЗМЕНЕНИИ ТОЛЩИНЫ ПОКРЫТИЯ НА 0,5 СМ ДОБАВЛЯТЬ ИЛИ ИСКЛЮЧАТЬ К НОРМЕ 27-06-020-1	1000М2	0,6668	
73.1	000001	ЗАТРАТЫ ТРУДА РАБОЧИХ-СТРОИТЕЛЕЙ	ЧЕЛ-Ч	0,36	0,240048
73.2	000464	ГУДРОНАТОРЫ РУЧНЫЕ	МАШ-Ч	0,72	0,480096
73.3	030135	БИТУМ	Т	0,0056	0,00373408
73.4	045059	СМЕСЬ АСФАЛЬТОБЕТОННАЯ	Т	48,4	32,27312
74	E27-2-10-1	УСТАНОВКА БОРТОВЫХ КАМНЕЙ БЕТОННЫХ ПРИ ЦЕМЕНТОБЕТОННЫХ ПОКРЫТИЯХ	100М	1,2	
74.1	000001	ЗАТРАТЫ ТРУДА РАБОЧИХ-СТРОИТЕЛЕЙ	ЧЕЛ-Ч	69,8	83,76
74.2	000003	ЗАТРАТЫ ТРУДА МАШИНИСТОВ	ЧЕЛ-Ч	0,65	0,78
74.3	000762	КРАНЫ НА АВТОМОБИЛЬНОМ ХОДУ ПРИ РАБОТЕ НА ДРУГИХ ВИДАХ СТРОИТЕЛЬСТВА (КРОМЕ МАГИСТРАЛЬНЫХ ТРУБОПРОВОДОВ) 10 Т	МАШ-Ч	0,61	0,732
74.4	002499	АВТОМОБИЛИ БОРТОВЫЕ ГРУЗОПОДЪЕМНОСТЬЮ ДО 5 Т	МАШ-Ч	0,04	0,048
74.5	012226	РАСТВОР ГОТОВЫЙ КЛАДОЧНЫЙ ЦЕМЕНТНЫЙ, МАРКА 100	МЗ	0,06	0,072
74.6	016000	КАМНИ БОРТОВЫЕ	М	100	120
74.7	030407	ГВОЗДИ СТРОИТЕЛЬНЫЕ	Т	0,001	0,0012
74.8	036038	ПИЛОМАТЕРИАЛЫ ХВОЙНЫХ ПОРОД, БРУСЬЯ НЕОБРЕЗНЫЕ ДЛИНОЙ 4-6,5 М, ВСЕ ШИРИНЫ, ТОЛЩИНОЙ 100, 125 ММ IV СОРТА	МЗ	0,17	0,204
74.9	045022	БЕТОН ТЯЖЕЛЫЙ, КЛАСС В 15 (М200)	МЗ	3,9	4,68
75	E27-2-11-1 ШНК.ДОП.9	УСТРОЙСТВО ВОДОСБОРНЫХ СООРУЖЕНИЙ ИЗ СБОРНЫХ ЖЕЛЕЗОБЕТОННЫХ ЛОТКОВ	100МЗ	0,144	
75.1	000001	ЗАТРАТЫ ТРУДА РАБОЧИХ-СТРОИТЕЛЕЙ	ЧЕЛ-Ч	186	26,784
75.2	000003	ЗАТРАТЫ ТРУДА МАШИНИСТОВ	ЧЕЛ-Ч	52,03	7,49232
75.3	002499	АВТОМОБИЛИ БОРТОВЫЕ ГРУЗОПОДЪЕМНОСТЬЮ ДО 5 Т	МАШ-Ч	14,19	2,04336
75.4	002796	КРАНЫ НА АВТОМОБИЛЬНОМ ХОДУ КС-4874М НА БАЗЕ ISUZU, ГРУЗОПОДЪЕМНОСТЬЮ 16 Т	МАШ-Ч	37,84	5,44896
75.5	043548	РАСТВОР ЦЕМЕНТНЫЙ М100	МЗ	3,1	0,4464
76	ССЦПОЛОТ1	ЛОТОК	М	120	

Составил: _____

Проверил: _____

НАИМЕНОВАНИЕ СТРОЙКИ: Наманган вилояти Наманган тумани «Шамсикул» МФЙ, Шамсикул кучасига спорт комплексини (2-ТИП) куриш ишлари

НАИМЕНОВАНИЕ ОБЪЕКТА: Наманган вилояти Наманган тумани «Шамсикул» МФЙ, Шамсикул кучасига спорт комплексини (2-ТИП) куриш ишлари

ЛОКАЛЬНАЯ РЕСУРСНАЯ СМЕТА № 13

Наманган вилояти Наманган тумани «Шамсикул» МФЙ, Шамсикул кучасига спорт комплексини (2-ТИП) куриш ишлари

ПРЯМЫЕ ЗАТРАТЫ	383 370 706 сум
в том числе	4 400 000 сум
ОБОРУДОВАНИЕ	304 192 636 сум
СТОИМОСТЬ СТРОИТЕЛЬНЫХ МАТЕРИАЛОВ	57 474 685 сум
ЗАРАБОТНАЯ ПЛАТА	17 303 385 сум
ЭКСПЛУАТАЦИЯ МАШИН И МЕХАНИЗМОВ	

ОСНОВАНИЕ:

№№	РЕСУРС	ОБОСНОВАНИЕ	НАИМЕНОВАНИЕ РЕСУРСА	ЕД.ИЗМ	КОЛ-ВО	ЦЕНА	СУММА
1	2	3	4	5	6	7	8
ТРУДОВЫЕ РЕСУРСЫ							
1	000001		ЗАТРАТЫ ТРУДА РАБОЧИХ-СТРОИТЕЛЕЙ	ЧЕЛ-Ч	3283,33711	17 504,96	57 474 685
			ИТОГО				57 474 685
СТРОИТЕЛЬНЫЕ МАШИНЫ И МЕХАНИЗМЫ							
1	000107	C212-202	АВТОГРЕЙДЕРЫ СРЕДНЕГО ТИПА 99 (135) КВТ (Л.С.)	МАШ-Ч	0,8944254	163 562,00	146 294
2	000112	C203-101	АВТОПОГРУЗЧИКИ 5 Т	МАШ-Ч	21,4486546	72 437,00	1 553 676
3	000163		АВТОМОБИЛИ-САМОСВАЛЫ ГРУЗОПОДЪЕМНОСТЬЮ ДО 10 Т	МАШ-Ч	35,8538796	54 750,00	1 963 000
4	000171		АГРЕГАТЫ ДЛЯ ПОДАЧИ ГРУНТОВКИ	МАШ-Ч	0,624	2 911,00	1 816
5	000257	C207-148	БУЛЬДОЗЕРЫ ПРИ РАБОТЕ НА ДРУГИХ ВИДАХ СТРОИТЕЛЬСТВА (КРОМЕ ВОДОХОЗЯЙСТВЕННОГО) 59 (80) КВТ (Л.С.)	МАШ-Ч	0,522804	74 817,00	39 115
6	000258	C207-149	БУЛЬДОЗЕРЫ ПРИ РАБОТЕ НА ДРУГИХ ВИДАХ СТРОИТЕЛЬСТВА (КРОМЕ ВОДОХОЗЯЙСТВЕННОГО) 79 (108) КВТ (Л.С.)	МАШ-Ч	1,851894	105 272,00	194 953
7	000403	C211-1100	ВИБРАТОРЫ ГЛУБИННЫЕ	МАШ-Ч	8,91216	803,00	7 156
8	000404	C211-1301	ВИБРАТОРЫ ПОВЕРХНОСТНЫЕ	МАШ-Ч	20,3232	655,00	13 312
9	000464	C212-500	ГУДРОНАТОРЫ РУЧНЫЕ	МАШ-Ч	1,642576	1 240,00	2 037
10	000620	C215-3101	КАТКИ ДОРОЖНЫЕ САМОХОДНЫЕ ГЛАДКИЕ 5 Т	МАШ-Ч	1,344	57 000,00	76 608
11	000621	C212-906	КАТКИ ДОРОЖНЫЕ САМОХОДНЫЕ ГЛАДКИЕ 8 Т	МАШ-Ч	16,4634952	60 500,00	996 041
12	000623	C212-907	КАТКИ ДОРОЖНЫЕ САМОХОДНЫЕ ГЛАДКИЕ 13 Т	МАШ-Ч	31,8291784	64 508,00	2 053 237
13	000626	C212-911	КАТКИ ДОРОЖНЫЕ САМОХОДНЫЕ НА ПНЕВМОКОЛЕСНОМ ХОДУ 30 Т	МАШ-Ч	2,7896616	162 556,00	453 476
14	000659	C205-101	КОМПРЕССОРЫ ПЕРЕДВИЖНЫЕ С ДВИГАТЕЛЕМ ВНУТРЕННЕГО СГОРАНИЯ ДАВЛЕНИЕМ ДО 686 КПА (7 АТМ.) 2,2 МЗ/МИН	МАШ-Ч	0,3568	46 320,00	16 527
15	000660	C205-102	КОМПРЕССОРЫ ПЕРЕДВИЖНЫЕ С ДВИГАТЕЛЕМ ВНУТРЕННЕГО СГОРАНИЯ ДАВЛЕНИЕМ ДО 686 КПА (7 АТМ.) 5 МЗ/МИН	МАШ-Ч	44,2716	76 681,00	3 394 791
16	000698	C202-129	КРАНЫ БАШЕННЫЕ ПРИ РАБОТЕ НА ДРУГИХ ВИДАХ СТРОИТЕЛЬСТВА (КРОМЕ МОНТАЖА ТЕХНОЛОГИЧЕСКОГО ОБОРУДОВАНИЯ) 8 Т	МАШ-Ч	0,576	44 063,00	25 380
17	000761	C202-1140	КРАНЫ НА АВТОМОБИЛЬНОМ ХОДУ ПРИ РАБОТЕ НА ДРУГИХ ВИДАХ СТРОИТЕЛЬСТВА (КРОМЕ МАГИСТРАЛЬНЫХ ТРУБОПРОВОДОВ) 6,3 Т	МАШ-Ч	0,15075	79 116,00	11 927
18	000762	C202-1141	КРАНЫ НА АВТОМОБИЛЬНОМ ХОДУ ПРИ РАБОТЕ НА ДРУГИХ ВИДАХ СТРОИТЕЛЬСТВА (КРОМЕ МАГИСТРАЛЬНЫХ ТРУБОПРОВОДОВ) 10 Т	МАШ-Ч	8,669388	127 627,00	1 106 448

19	000787	C202-1245	КРАНЫ НА ГУСЕНИЧНОМ ХОДУ ПРИ РАБОТЕ НА ДРУГИХ ВИДАХ СТРОИТЕЛЬСТВА (КРОМЕ МАГИСТРАЛЬНЫХ ТРУБОПРОВОДОВ) 40 Т	МАШ-Ч	1,2768	115 630,00	147 636
20	000913		КОТЛЫ БИТУМНЫЕ ПЕРЕДВИЖНЫЕ 400 Л	МАШ-Ч	4,5536	3 164,00	14 408
21	001135	C212-1601	МАШИНЫ ПОЛИВОМОЕЧНЫЕ 6000 Л	МАШ-Ч	3,715153	97 872,00	363 609
22	001147	C233-301	МАШИНЫ ШЛИФОВАЛЬНЫЕ ЭЛЕКТРИЧЕСКИЕ	МАШ-Ч	3,2549	1 327,00	4 319
23	001513	C204-1000	ПРЕОБРАЗОВАТЕЛИ СВАРОЧНЫЕ С НОМИНАЛЬНЫМ СВАРОЧНЫМ ТОКОМ 315-500 А	МАШ-Ч	0,74112	8 319,00	6 165
24	001522	C270-14	ПОДЪЕМНИКИ МАЧТОВЫЕ СТРОИТЕЛЬНЫЕ 0,5 Т	МАШ-Ч	0,37287	11 587,00	4 320
25	001571		ПИЛА ЭЛЕКТРИЧЕСКАЯ ЦЕПНАЯ	МАШ-Ч	0,30192	619,00	187
26	001752		АГРЕГАТЫ СВАРОЧНЫЕ OMIACON	МАШ-Ч	16,281	7 550,00	122 922
27	001866	C233-1100	ТРАМБОВКИ ПНЕВМАТИЧЕСКИЕ	МАШ-Ч	138,9616	605,00	84 072
28	001932		ЭЛЕКТРОСТАНЦИИ ПЕРЕДВИЖНЫЕ 4 КВТ	МАШ-Ч	0,052	24 185,00	1 258
29	001955	C212-2000	УКЛАДЧИКИ АСФАЛЬТОБЕТОНА	МАШ-Ч	2,16944	88 983,00	193 043
30	002016	C204-502	УСТАНОВКИ ДЛЯ СВАРКИ РУЧНОЙ ДУГОВОЙ (ПОСТОЯННОГО ТОКА)	МАШ-Ч	89,6577	3 706,00	332 271
31	002288	C206-337	ЭКСКАВАТОРЫ ОДНОКОВШОВЫЕ ДИЗЕЛЬНЫЕ НА ПНЕВМОКОЛЕСНОМ ХОДУ ПРИ РАБОТЕ НА ДРУГИХ ВИДАХ СТРОИТЕЛЬСТВА (КРОМЕ ВОДОХОЗЯЙСТВЕННОГО) 0,25 М3	МАШ-Ч	3,948672	163 467,90	645 481
32	002499		АВТОМОБИЛИ БОРТОВЫЕ ГРУЗОПОДЪЕМНОСТЬЮ ДО 5 Т	МАШ-Ч	4,86816	54 548,00	265 548
33	002509	C240-1	АВТОМОБИЛИ БОРТОВЫЕ ГРУЗОПОДЪЕМНОСТЬЮ ДО 5 Т	МАШ-Ч	6,1904572	54 548,00	337 677
34	002577	C204-504	АППАРАТЫ ДЛЯ ГАЗОВОЙ СВАРКИ И РЕЗКИ	МАШ-Ч	11,62216	874,00	10 158
35	002703		ТРАМБОВКИ ЭЛЕКТРИЧЕСКИЕ	МАШ-Ч	0,104	605,00	63
36	002724		КРАНЫ-ТРУБОУКЛАДЧИКИ ГРУЗОПОДЪЕМНОСТЬЮ 12 Т	МАШ-Ч	23,316	79 116,00	1 844 669
37	002796		КРАНЫ НА АВТОМОБИЛЬНОМ ХОДУ КС-4874М НА БАЗЕ ISUZU, ГРУЗОПОДЪЕМНОСТЬЮ 16 Т	МАШ-Ч	5,44896	79 116,00	431 100
38	002851		АВТОГРЕЙДЕР "КАМАЦУ" 149 КВТ (200 Л.С.)	МАШ-Ч	1,495364	227 362,00	339 989
39	002852		КАТКИ ВИБРОЦИОННЫЕ "VIBROM" 20 Т	МАШ-Ч	6,035692	16 352,00	98 696
40	003194		РАСПРЕДЕЛИТЕЛИ КАМЕННОЙ МЕЛОЧИ	МАШ-Ч	0,4491828	0,00	0
			ИТОГО	СУМ			17 303 385
СТРОИТЕЛЬНЫЕ МАТЕРИАЛЫ И КОНСТРУКЦИИ							
МЕСТНЫЕ МАТЕРИАЛЫ И КОНСТРУКЦИИ							
1		113-3049-10	ТРУБЫ СТАЛЬНЫЕ ЭЛЕКТРОСВАРНЫЕ ПРЯМОШОВНЫЕ Д-89 2,5ММ СТАЛЬ МАРКИ 15,20 И 08КП	М	384	59 099,00	22 694 016
2		113-3041-5	ТРУБЫ СТАЛЬНЫЕ ЭЛЕКТРОСВАРНЫЕ ПРЯМОШОВНЫЕ Д-57,2ММ СТАЛЬ МАРКИ 15,20 И 08КП	М	240	29 053,00	6 972 720
3		ССЦПОПЕТЛЯ1	ПЕТЛЯ МЕТАЛЛИЧЕСКАЯ	ШТ	3	15 000,00	45 000
4		ССЦПОСЕТКА	СЕТКА ТКАННАЯ	М2	937,2	5 800,00	5 435 760
5		130-920-1	ТРОЙНИК ПРЯМОЙ 160x160	ШТ	6	110 000,00	660 000
6		403-484	ИЗДЕЛИЯ ДЛЯ КРУГЛЫХ КОЛОДЦЕВ ВЫПУСК 7 ЧАСТЬ 1 КОЛЬЦА СТЕНОВЫЕ КЦ 10-9	ШТ	4	334 452,00	1 337 808
7		403-494	ИЗДЕЛИЯ ДЛЯ КРУГЛЫХ КОЛОДЦЕВ ВЫПУСК 7 ЧАСТЬ 1 ПЛИТЫ ПЕРЕКРЫТИЯ КЦП 1-10-1	ШТ	4	345 869,00	1 383 476
8		ССЦПОП1	ПЕСОК ПОД ТРАВЫ	М3	16,4	47 826,00	784 346
9		ССЦПОВОРОТА	ВОРОТА ДЛЯ МИНИФУТБОЛА	ШТ	2	1 300 000,00	2 600 000
10		ССЦПОЩИТБАС1	БАСКЕТБОЛЬНЫЙ ЩИТ	ШТ	1	2 050 000,00	2 050 000
11		ССЦПОВОРКАУТ1	ИНВЕНТАРЫ ВОРКАУТА	ШТ	1	13 820 000,00	13 820 000
12		ССЦПОВОЛЕЙ1	ИНВЕНТАР ВОЛЕЙБОЛА	ШТ	1	2 050 000,00	2 050 000
13		ССЦПОЛОТ1	ЛОТОК	М	120	52 924,67	6 350 960
14	003706	C124-9200	АРМАТУРА ДЛЯ МОНОЛИТНЫХ ЖЕЛЕЗОБЕТОННЫХ КОНСТРУКЦИЙ В ВИДЕ СЕТОК И ПЛОСКИХ КАРКАСОВ, ГЛАДКАЯ КЛАССА А1, ДИАМЕТРОМ 6 ММ	Т	0,233	7 330 440,00	1 707 993
15	003727	C124-9221	АРМАТУРА ДЛЯ МОНОЛИТНЫХ ЖЕЛЕЗОБЕТОННЫХ КОНСТРУКЦИЙ В ВИДЕ СЕТОК И ПЛОСКИХ КАРКАСОВ, ПЕРИОДИЧЕСКОГО ПРОФИЛЯ КЛАССА АIII, ДИАМЕТРОМ 12 ММ	Т	0,579	7 434 785,00	4 304 741
16	009219	C140-9219	ВОДА	М3	41,097472	0,00	0
17	011032	C140-11032	ПЕСОК ДРОБЛЕННЫЙ ИЗ ЕСТЕСТВЕННОГО КАМНЯ М-400-600	М3	30,05	47 826,00	1 437 171
18	012224		РАСТВОР ГОТОВЫЙ КЛАДОЧНЫЙ ЦЕМЕНТНЫЙ, МАРКА 50	М3	0,328	205 650,00	67 453

19	012226		РАСТВОР ГОТОВЫЙ КЛАДОЧНЫЙ ЦЕМЕНТНЫЙ, МАРКА 100	МЗ	0,072	284 024,00	20 450
20	014352	C140-14352	КАМЕННАЯ МЕЛОЧЬ М-300 ФРАКЦИИ 3-10ММ	МЗ	6,1006	43 478,00	265 242
21	016000	C140-16000	КАМНИ БОРТОВЫЕ	М	120	15 000,00	1 800 000
22	022006		БЕТОН ТЯЖЕЛЫЙ, КЛАСС В 15 (М200)	МЗ	2,08	414 462,00	862 081
23	023066		ЩЕБЕНЬ ИЗ ПРИРОДНОГО КАМНЯ ДЛЯ СТРОИТЕЛЬНЫХ РАБОТ МАРКА 1200, ФРАКЦИЯ, ММ: 10-20	МЗ	11,8206	43 478,00	513 936
24	023068		ЩЕБЕНЬ ИЗ ПРИРОДНОГО КАМНЯ ДЛЯ СТРОИТЕЛЬНЫХ РАБОТ МАРКА 1200, ФРАКЦИЯ, ММ: 40-70	МЗ	228,373992	43 478,00	9 929 244
25	023469		ВОДА	МЗ	25,6113	0,00	0
26	030135	C111-9010	БИТУМ	Т	0,01270672	3 348 437,50	42 548
27	030322	C1610-1146	БОЛТЫ СТРОИТЕЛЬНЫЕ С ГАЙКАМИ И ШАЙБАМИ	Т	0,011072	10 783 000,00	119 389
28	030407		ГВОЗДИ СТРОИТЕЛЬНЫЕ	Т	0,00857408	6 900 000,00	59 161
29	030652	C111-253	ИЗВЕСТЬ СТРОИТЕЛЬНАЯ НЕГАШЕНАЯ КОМОВАЯ, СОРТ 1	Т	0,0102	700 000,00	7 140
30	031066		КРАСКИ МАСЛЯНЫЕ ГОТОВЫЕ К ПРИМЕНЕНИЮ ДЛЯ ВНУТРЕННИХ РАБОТ	Т	0,077121	19 000 000,00	1 465 299
31	031392		ОЛИФА НАТУРАЛЬНАЯ	КГ	8,4645	10 000,00	84 645
32	031419	C1113-21	ГРУНТОВКА ГФ-021 КРАСНО-КОРИЧНЕВАЯ	Т	0,00655458	10 600 000,00	69 479
33	031441		ГРУНТОВКА БИТУМНАЯ	Т	0,06624	3 129 660,00	207 309
34	031524	C1113-156	РАСТВОРИТЕЛЬ МАРКИ Р-4	Т	0,0059474	9 000 000,00	53 527
35	032104	C111-594	МАСТИКА БИТУМНАЯ КРОВЕЛЬНАЯ ГОРЯЧАЯ	Т	0,5555392	4 347 826,00	2 415 388
36	032105	C111-595	МАСТИКА БИТУМНО-ЛАТЕКСНАЯ КРОВЕЛЬНАЯ	Т	0,08468	4 347 826,00	368 174
37	032501	C111-782	ПОВОККИ ИЗ КВАДРАТНЫХ ЗАГОТОВОК МАССОЙ 1,8 КГ	Т	0,00480376	2 450 000,00	11 769
38	032524	C111-797	КАТАНКА ГОРЯЧЕКАТАНАЯ В МОТКАХ ДИАМЕТРОМ 6,3-6,5 ММ	Т	0,01151424	5 686 957,00	65 481
39	032682	C1650-9032	ИСКУССТВЕННЫЕ ПОЛЯ В КОМПЛЕКТЕ/ ДЛЯ ФУТБОЛА	М2	788,04	90 000,00	70 923 600
40	032725		РЕЗИНА ГРАНУЛИРОВАННАЯ	КГ	2420,85888	2 435,00	5 894 791
41	033730	C111-9350	СТАЛЬ ЛИСТОВАЯ	Т	0,045	7 217 391,00	324 783
42	034241	C111-324	КИСЛОРОД ТЕХНИЧЕСКИЙ ГАЗООБРАЗНЫЙ	МЗ	14,97805	6 253,00	93 658
43	034501	C111-1305	ПОРТЛАНДЦЕМЕНТ ОБЩЕСТРОИТЕЛЬНОГО НАЗНАЧЕНИЯ БЕЗДОБАВОЧНЫЙ МАРКИ 400	Т	0,0028	600 588,00	1 682
44	035310	C111-1513	ЭЛЕКТРОДЫ ДИАМЕТРОМ 4 ММ Э42	Т	0,0565772	11 700 000,00	661 953
45	035504	C111-309	КАНАТЫ ПЕНЬКОВЫЕ ПРОПИТАННЫЕ	Т	0,0003008	6 200 000,00	1 865
46	035516		РОГОЖА	М2	46,7456	0,00	0
47	036023	C112-23	ПИЛОМАТЕРИАЛЫ ХВОЙНЫХ ПОРОД, БРУСКИ ОБРЕЗНЫЕ ДЛИНОЙ 4-6,5 М, ШИРИНОЙ 75-150 ММ, ТОЛЩИНОЙ 40-75 ММ I СОРТА	МЗ	0,00309824	3 086 957,00	9 564
48	036025	C112-25	ПИЛОМАТЕРИАЛЫ ХВОЙНЫХ ПОРОД, БРУСКИ ОБРЕЗНЫЕ ДЛИНОЙ 4-6,5 М, ШИРИНОЙ 75-150 ММ, ТОЛЩИНОЙ 40-75 ММ III СОРТА	МЗ	0,11622	3 086 957,00	358 766
49	036038	C112-38	ПИЛОМАТЕРИАЛЫ ХВОЙНЫХ ПОРОД, БРУСЬЯ НЕОБРЕЗНЫЕ ДЛИНОЙ 4-6,5 М, ВСЕ ШИРИНЫ, ТОЛЩИНОЙ 100, 125 ММ IV СОРТА	МЗ	0,204	1 000 000,00	204 000
50	036061	C112-61	ПИЛОМАТЕРИАЛЫ ХВОЙНЫХ ПОРОД, ДОСКИ ОБРЕЗНЫЕ ДЛИНОЙ 4- 6,5 М, ШИРИНОЙ 75-150 ММ, ТОЛЩИНОЙ 44 ММ И БОЛЕЕ III СОРТА	МЗ	0,08976	3 086 957,00	277 085
51	036085	C112-85	ПИЛОМАТЕРИАЛЫ ХВОЙНЫХ ПОРОД, БРУСКИ ОБРЕЗНЫЕ ДЛИНОЙ 2-3,75 М, ШИРИНОЙ 75-150 ММ, ТОЛЩИНОЙ 40-75 ММ III СОРТА	МЗ	0,0096	3 086 957,00	29 635
52	036138	C112-138	ПИЛОМАТЕРИАЛЫ ХВОЙНЫХ ПОРОД, ДОСКИ НЕОБРЕЗНЫЕ ДЛИНОЙ 2-3,75 М, ВСЕ ШИРИНЫ, ТОЛЩИНОЙ 32-40 ММ IV СОРТА	МЗ	0,04234	1 100 000,00	46 574
53	037754	C113-754	ЛЮК ЧУГУННЫЙ ТЯЖЕЛЫЙ	ШТ	4	348 000,00	1 392 000
54	038925	C115-9090	ОПАЛУБКА МЕТАЛЛИЧЕСКАЯ	Т	0,0076	0,00	0
55	039871	C1110-171	СТАЛЬ ПОЛОСОВАЯ 50Х4 ММ	Т	0,177	7 501 999,00	1 327 854
56	039873	C1110-173	СТАЛЬ УГЛОВАЯ 40Х40 ММ	Т	2,549	7 375 000,00	18 798 875
57	040162		ЛЕНТА ДЛЯ СКЛЕИВАНИЯ ШВОВ	М	504,3456	800,00	403 476
58	040163		КЛЕЙ ПОЛУТАН (2Х КОМПОНЕНТНЫЙ)	КГ	189,1296	9 030,00	1 707 840
59	040165		РАЗМЕТОЧНАЯ ЛИНИЯ ПОЛУТАН	М	220,6512	4 000,00	882 605
60	041398		ПЕСЧАНО-ГРАВИЙНАЯ СМЕСЬ ИЛИ ЩЕБЕНОЧНО-ПЕСЧАНАЯ СМЕСЬ ОПТИМАЛЬНОГО ГРАНУЛОМЕТРИЧЕСКОГО СОСТАВА	МЗ	85,228	18 683,00	1 592 315
61	043548		РАСТВОР ЦЕМЕНТНЫЙ М100	МЗ	0,4464	386 500,00	172 534
62	044059	C1610-1057	ВЕТОШЬ	КГ	0,9405	0,00	0
63	044109	C124-9180	ДЕТАЛИ ЗАКЛАДНЫЕ И НАКЛАДНЫЕ	Т	0,358	6 899 640,00	2 470 071

64	044528	C111-9070	СЕТКА СТАЛЬНАЯ ПЛЕТЕНАЯ	M2	695,2	9 100,00	6 326 320
65	044897	C111-9412	ШЛИФКРУГИ	ШТ	0,0288	30 000,00	864
66	045021		БЕТОН ТЯЖЕЛЫЙ, КЛАСС В 7,5 (M100)	M3	44,31288	335 532,00	14 868 389
67	045022		БЕТОН ТЯЖЕЛЫЙ, КЛАСС В 15 (M200)	M3	49,56	414 462,00	20 540 737
68	045049		ПЕСОК ДЛЯ СТРОИТЕЛЬНЫХ РАБОТ ПРИРОДНЫЙ	M3	43,9222	43 270,00	1 900 514
69	045050		ЩЕБЕНЬ ИЗ ПРИРОДНОГО КАМНЯ ДЛЯ СТРОИТЕЛЬНЫХ РАБОТ ФРАКЦИИ 5-10 ММ	M3	5,546	43 478,00	241 129
70	045051		ЩЕБЕНЬ ИЗ ПРИРОДНОГО КАМНЯ ДЛЯ СТРОИТЕЛЬНЫХ РАБОТ ФРАКЦИИ 10-20 ММ	M3	4,9914	43 478,00	217 016
71	045053		ЩЕБЕНЬ ИЗ ПРИРОДНОГО КАМНЯ ДЛЯ СТРОИТЕЛЬНЫХ РАБОТ ФРАКЦИИ 40-70 ММ	M3	55,46	43 478,00	2 411 290
72	045059		СМЕСЬ АСФАЛЬТОБЕТОННАЯ	T	112,346	447 170,00	50 237 761
73	045060		АСФАЛЬТОБЕТОН ПЛОТНЫЙ СРЕДНЕЗЕРНИСТЫЙ ЩЕБЕНОЧНЫЙ	T	5,5584	447 170,00	2 485 550
74	045077		ПРОПАН-БУТАН, СМЕСЬ ТЕХНИЧЕСКАЯ	КГ	3,68993	2 500,00	9 225
75	046188		ТРУБОПРОВОДЫ КАНАЛИЗАЦИИ ИЗ ПОЛИЭТИЛЕНОВЫХ ТРУБ, ДИАМЕТРОМ 160 ММ	M	169,175	27 000,00	4 567 725
76	051619	C1620-2001	ЩИТЫ ИЗ ДОСОК ТОЛЩИНОЙ 25 ММ	M2	18,2784	37 500,00	685 440
77	074831		РАСТВОР АСБОЦЕМЕНТНЫЙ	M3	0,048	0,00	0
78	096384	C1537-97	КАНАТ ДВОЙНОЙ СВИВКИ, ТИПА ТК, КОНСТРУКЦИИ 6X19(1+6+12)+1 О.С. ОЦИНКОВАННЫЙ, ИЗ ПРОВОЛОК МАРКИ В, МАРКИРОВОЧНАЯ ГРУППА 1770 Н/ММ2, ДИАМЕТРОМ, ММ: 5,5	10M	0,1115829	0,00	0
			ИТОГО	СУМ			304 129 190
			ВСЕГО	СУМ			304 129 190
МЕТАЛЛОКОНСТРУКЦИИ							
1	050756	C121-756	ОТДЕЛЬНЫЕ КОНСТРУКТИВНЫЕ ЭЛЕМЕНТЫ ЗДАНИЙ И СООРУЖЕНИЙ С ПРЕОБЛАДАНИЕМ ГОРЯЧЕКАТАНЫХ ПРОФИЛЕЙ, СРЕДНЯЯ МАССА СБОРОЧНОЙ ЕДИНИЦЫ СВЫШЕ 0,1 ДО 0,5 Т	T	0,010336	6 138 447,00	63 447
			ИТОГО	СУМ			63 447
			ВСЕГО	СУМ			63 447
			ВСЕГО МАТЕРИАЛОВ	СУМ			304 192 636
ОБОРУДОВАНИЕ							
1		ССЛОСКАМ1	СКАМЬЯ ТИП-1	ШТ	8	550 000,00	4 400 000
			ИТОГО	СУМ			4 400 000
			ВСЕГО	СУМ			4 400 000
			ВСЕГО ОБОРУДОВАНИЯ	СУМ			4 400 000
			ВСЕГО	СУМ			383 370 706
			ИТОГО С ОБОРУДОВАНИЕМ	СУМ			383 370 706

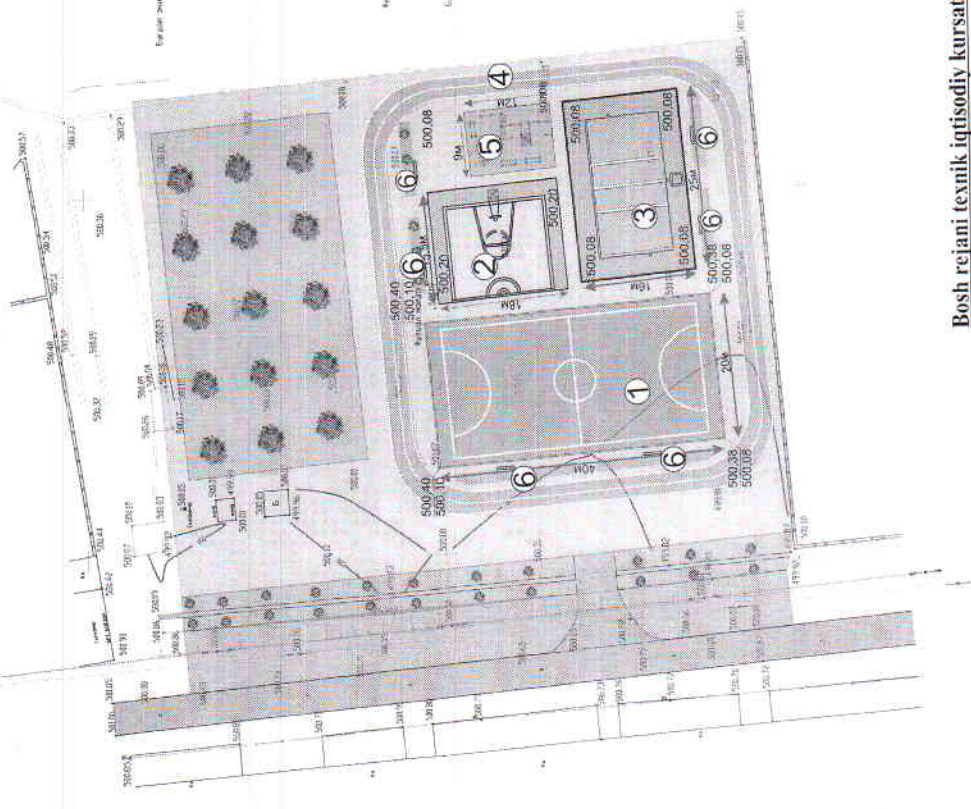
Составил: _____

Проверил: _____

Namangan viloyati Namangan tumani Shamsiko'1 mahalla fuqarolar yig'ini xududidagi futbol maydoniga 2-TPP sport majmuasini loyihalash (Kichik futbol maydoni qurish) ishlari
ЛОЙИХА-ТАКЛИФИ

Namangan tumani Qurilish bo'limi boshlig'i
 2022 yil

Namangan tumani BUSM mudiri
 2022 yil



Bosh rejadagi bino va inshootlar ro'yxati

Tarixi raqami	Bino va inshootlar nomi	Izox	Soni (dona)	Yuzalar maydoni
1	Kichik futbol maydoni	Loyihaviy	1	800
2	Basketbol maydoni	Loyihaviy	1	279
3	Volebol maydoni	Loyihaviy	1	322
4	Yugurish yo'lagi	Loyihaviy	1	666.8
5	Vorkout	Loyihaviy	1	108
	Skameyklar		6 ta	

Izoh.

- 1) Bosh rejadagi masofalar metrdan ko'rsatilgan.
- 2) Fundament uski o'tmetkasi 500.40
- 3) Fundament ostki o'tmetkasi 499.40
- 4) Yer satxi loyiha o'tmetkasi 500.10
- 5) +-0.00 pol yuzasi o'tmetkasi 500.32

Bosh rejani texnik iqtisodiy kursatkichlari.

№	Kursatkichlar Nomi	Maydoni	
		m2	%
1	Qurilish maydoni	2575.8	46.83
2	Yo'lak qoplanalar	1680.2	30.55
3	Ko'kalamzor maydon	1244	22.62
4	Umumiy yer maydoni	5500	100.00

Лавозими	Ё.Ш.	Имзо	Стампа	Интер	Листрон
ЛБК	А.Таджибаев				
Бажарди	В.Холмиратов				
Текшириди	В.Холмиратов				

Бош Режа М1:500

ООО «Авент Дизайн Сервис» Наманган-2022г.

Ведомость основных комплектов рабочих чертежей

Обозначение	Наименование	Примечание
ГП	Генеральный план	
АС	Архитектурно-строительная часть	

Ведомость рабочих чертежей основного комплекта марки АС

Лист	Наименование	Примечание
1	Общие данные	АС-1
2	План трассей. Земляные работы.	АС-2
3	План фундаментов. Фрагмент фундаментов. Спецификация элементов.	АС-3
4	План грунтового основания. План шребеночного основания	АС-4
5	План схема расположение дренажных труб. Фрагмент по виду. Фрагмент	АС-5
6	План. Фасад по длине. Фасад по ширине. Мо-1. Мк-1. Ворота.	АС-6

Указание по ликвидации просадочности
Для ликвидации просадочности грунтов оснований приняты следующие мероприятия.

- Удаление растительного слоя земли и его складирование.
- Отрыжка котлована глубиной до удаления просадочных грунтов.
- Устройство грунтовой подушки (песчаника) с замачиванием и уплотнением трамбовками грунта до низа кот. Детальной подушки фундаментом.
- Грунты для устройства грунтовой подушки и обратной засыпки нужно применять гравий с фракцией в составе суглинков 30% гравий - 70% оптимальной влажности.
- Производятся работы и устройство оснований необходимо вести в соответствии с требованиями ПМК 2.02.01-89 "Основания зданий и сооружений".
- При отрывке котлована, при подготовке оснований и при выполнении мероприятий по ликвидации просадочности грунтов в обязательном порядке пригласить инженера геолога для освидетельствования грунтов и составления акта скрытых работ.

Проект разработан в соответствии с действующими нормами, правилами и Государственными стандартами.

Г И П  А. Таджибаев

Общие данные

На строительство: "Спортивного Комплекса" для (ДЮСШ) Наманганского района на территории МФЙ "Шамсул" Наманганского района. Разработано на основании письма заказчика на проектирование от 2022 года и АПЗ за №1714-1714212-42547 от 18.05.2022 года и согласно утвержденного задания на проектирование утвержденного заказчиком от 2022 года строительства:

- Вес светящего покрытия - 50 кг/м² для -1 района
- Нормативное значение ветрового давления - 38 кгс/м² для 1 района
- Нормативное значение расчетной снеговой нагрузки на территории МФЙ "Шамсул" Наманганского района

а) Насыпной грунта султанина перекрытия асфальтом и насыпным грунтом мощностью до 0,7 метров подлежит

ИГЭ-1 Султанина несвязная султанина светло коричневого цвета и ниже УГВ текущий консистенции. Мощность элементов до 7,4 метров.

- расчетная характеристика грунта по КМК - 20201-98 и табл.3 прил.3

- Поверхность воды по данным Ферганской гидрогеологической экспедиции: вскрыты на глубине 2,8 метров от поверхности земли.

- Грунты по степени агрессивности к бетонам по маркам - W4 железобетон по КМК 20311-96 и согласно ГОСТа 10176-85 с родноупрочнение к бетонам на сульфит стойких составов цемента и слабо агрессивные к железобетонам конструкциям на всех марках цемента.

- Сейсмичность по КМК 2.01.03-96 ГОСТ 10178-85 значениями гр. 1 и 2 по приложению №91 от 19.12.2011

- Грунт I оскомярхизмом - 8 баллов, Категория грунтов по сейсмическим свойствам - II (вторая) согласно т.1.1 КМК 2.01.03-96 с погрешностью в 100 лет.

- Максимальная глубина промерзания грунтов по КМК 2.01.01-94 - 0,63м, возмозжна 1 раз в 50лет

- 0,54м, возмозжна 1 раз в 10 лет по гор. Наманган

- Грунты грунтов по трудности разработки по ПНК 4.02.01-04 с доп. Пр. № 26.12.07. Госкомархитектора РУз.

- для ИГЭ №1 грунта 21 плотность 1850 кг/м³

Предусматриваемые инженерные мероприятия

- 1) Антисейсмические - в соответствии с требованиями КМК 2.01.03-96
- 2) Против агрессивные - в соответствии с требованиями КМК 2.03.11-96
- 3) Насыпной слой подлежит к удалению на под основания фундаментов.
- 4) При строительстве и эксплуатации зданий и сооружений защитить от подпирания воды под фундамента в протавно в случае может быть суффозионная осадка грунтов.

5) Перед началом строительных работ, необходимо освидетельство в присыла котлована инженерно-геологической организации, выдвинутой инженерно-геологического изыскания "OZGASHKILIT" ДУЖ.

6) Применение мероприятий против подтопления в соответствии с требованиями КМК-2.02.01-98

7) Угидроколлекция фундаментов и инженерная защита от подтопления в соответствии с требованиями СНиП 2.06.15-85 и МЧЖ 2.03.02-2002 года

8) Предпринимать дренажные системы.

КОНСТРУКТИВНОЕ РЕШЕНИЕ

Мини-футбольное поле разработано на основании требований заказчика и представляет собой прямоугольной форме с основными размерами: 40,0x20,0 м. высота ограждения 1,10м.

Конструктивная схема ограждения установлена металлической труб стойки Д76х4мм шагом 2,0м. Между стойками монтаж металлическая сетчатое ограждение.

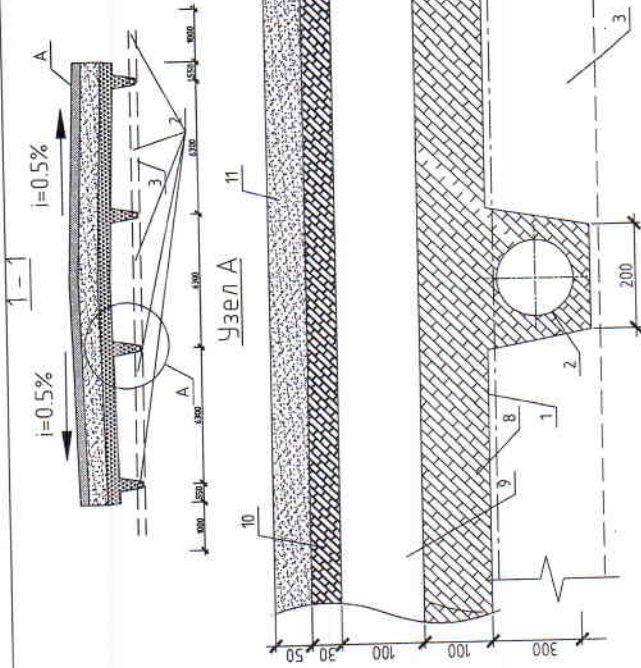
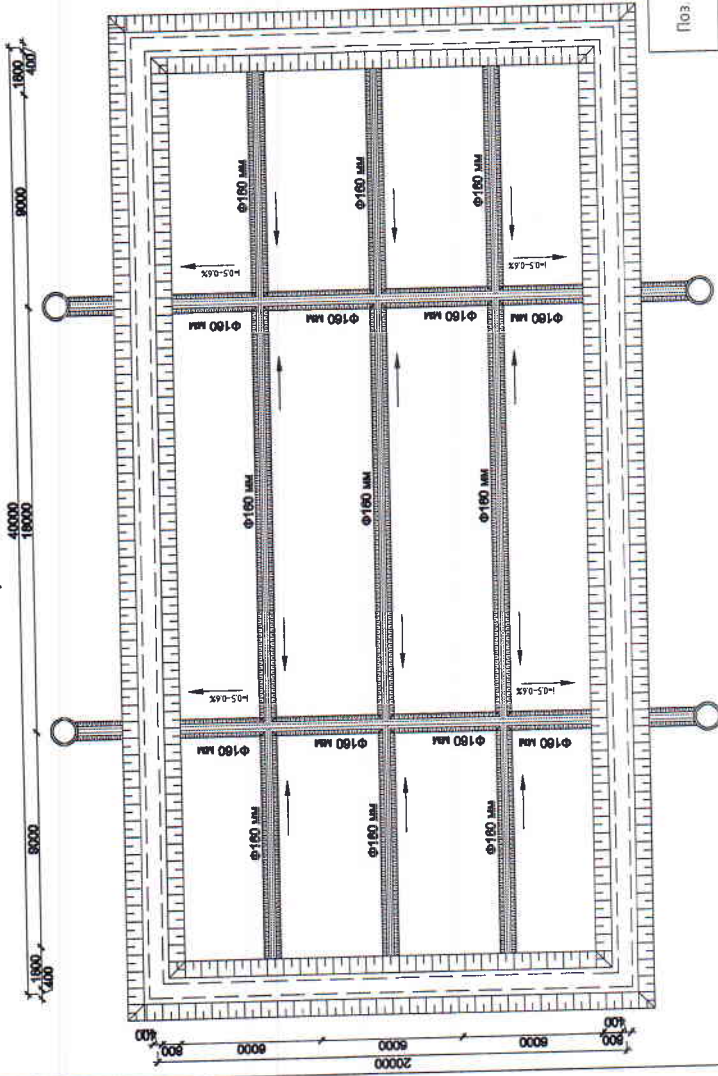
Наружная отделка.

Отделка фасада - оштукатуривается и окрасывается металлическими красками за 2 раза.

Цокольная часть оштукатуривается и окрасывается масляной краской за 2 раза.

На строительство: Спортивного комплекса (2 ТИПА) на территории участка Шамсул МФЙ Шамсул Наманганского района Наманганской области		Страниц	Лист	Листов
Мини-футбольное поле		П	1	6
Общие данные		ООО "Invent Design Service" Наманган - 2022 г.		

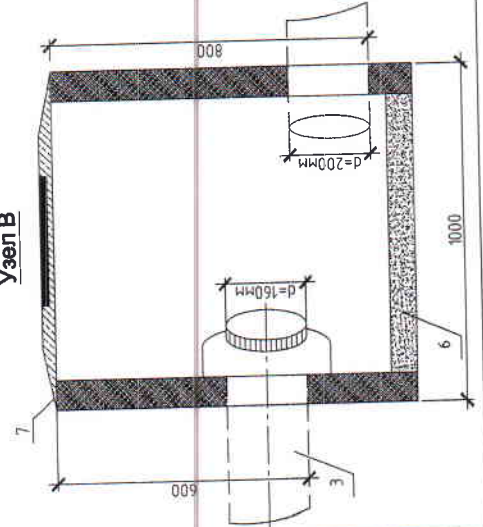
План траншеи М1:200



Спецификация элементов

Поз	Обозначение	Наименование	Масса всего,	Примечание
1	Заставлять лечь траншей с дренажный труб	Дренажная труба Ф=160 мм	167.5	мм
2		Тройник 160x160 мм	6.0	шт
3		Колодец КК-10-9	4	шт
		Люк крышка	4	шт
		Перекрытия КЦП-1-10-1	4	шт

Узел В



Земляные работы

Тип	Наименование работ	Единица	Протя	Длина
1	Планировка	м2	900	
2	Рытье траншеи	м3	67.2	
3	Доработка ручной для котлована и траншеи	м3	6.064	
4	Обратная засыпка	м3	28.8	
5	Отсыпка ливневые грунты	м3	28.8	

Должность

Ген.пр.	Ф.И.О.	Подп.	Дата
	Терехов А.		
	Баратов Р.		
	Халимраев Б.		

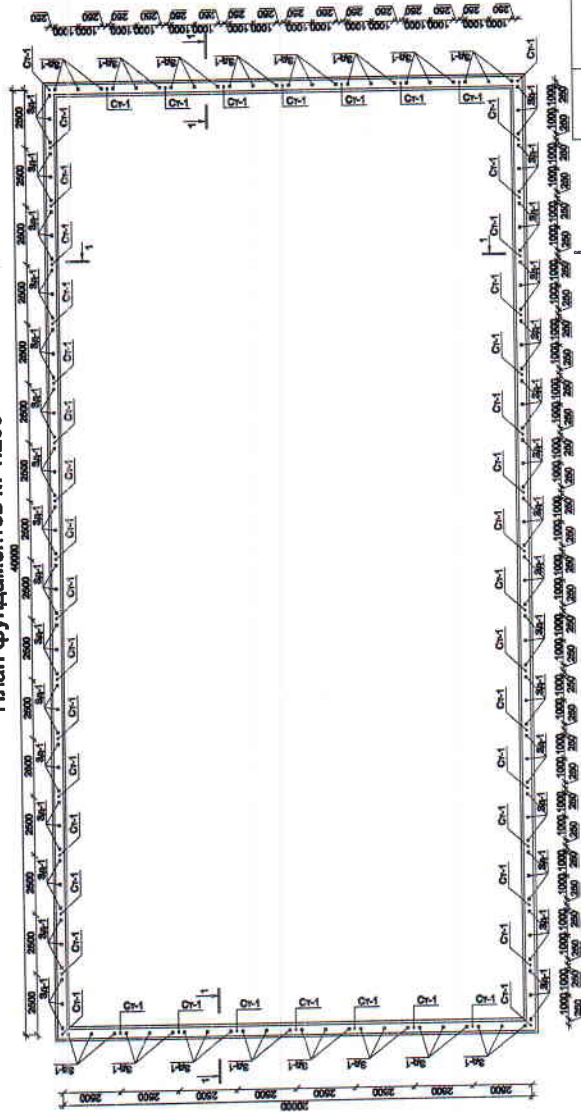
На строительство: Спортивного комплекса (2 ТИПА) на территории улицы Шамагула М(Ф)И Пылякула Наманганского района Наманганской области

Страница	Лист	Листов
РП	2	6

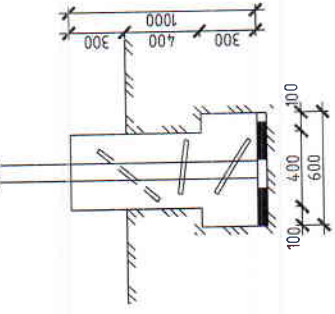
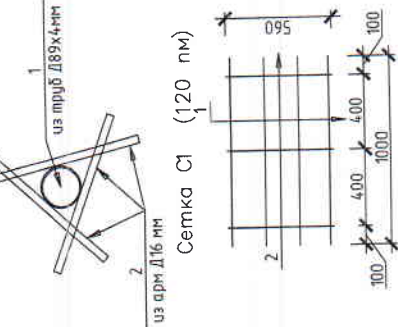
ООО "Invent Design Service" Наманган - 2022 г

Фрагмент фундаментов М1:25

ЗД-2



План фундаментов М 1:200



Спецификация элементов

Поз.	Обозначение	Наименование	Кол.	Масса, ед., кг	Примечание
Сп-1	Сетка С1	Сборные единицы	48	67,08	3279,61
Пр-1	Труба	Труба ø89 пол стел 4м L=8000мм	240	0,31	74,4
38-1	Лист	Лист 8-4 мм 100х100 мм	144	0,31	45,22
		Арматура ø12 А-III L=350 мм	576	0,31	179,02

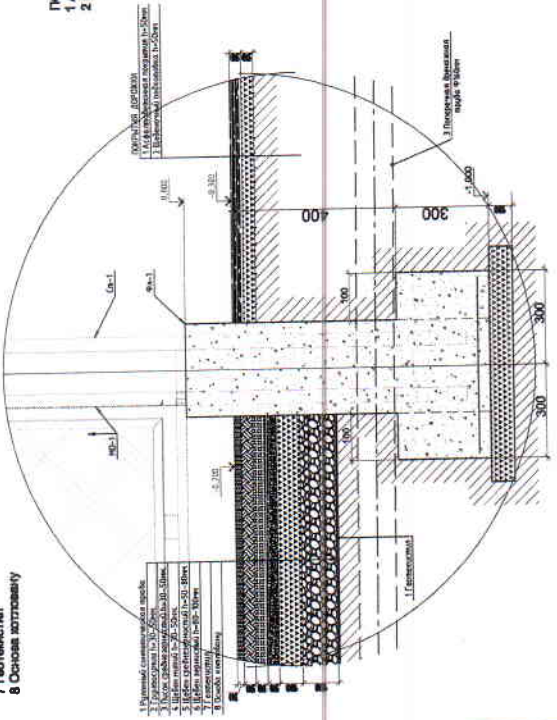
Спецификация элементов

Поз.	Обозначение	Наименование	Кол.	Масса, ед., кг	Примечание
1	ГОСТ 5781-82*	Арм Ф10 А-III L=1000 мм	120	3,33	399,6
2	ГОСТ 5781-82*	Арм Ф10 А-III L=540 мм	4	0,62	2,47
		Устройство фундамента из бетона в ЛДЗ	2,5	0,35	0,86
		Бетонная окраска сепаратора за 2 раза	40,8		н3
		Обратная засыпка фазы ф-па	92		н2
		Земляной декарт 301	4,8		н3
		Арматура Ф12 А-III L=400 мм	14,4	1,08	155,52
		Штукатурка цоколя чет расфасован	3	0,36	1,08
		Масляная окраска за 2 раза цоколя	28,8		н2
		Асфальтобетонная подготовка л=50мм	28,8		н2
			96		н2

- 1 Рулонный теплоизоляционный материал л=50мм.
- 2 Песок среднезернистый л=30-50мм.
- 3 Щебен среднезернистый л=30-50мм.
- 4 Щебен мелкий л=30-50мм.
- 5 Щебен среднезернистый л=50-80мм.
- 6 Щебен крупный л=80-100мм.
- 7 Гидроизоляция.
- 8 Основное покрытие.

ПОКРЫТИЯ ДОРЖОМКИ

- 1 Асфальтобетонная подготовка л=50мм
- 2 Щебеночный подготовка л=50мм



На строительство: Спортивного комплекса (2 ТИПА) на территории улицы Шамсутдиновской в Наманганском районе Наманганской области

Должность	Ф.И.О.	Подп.	Дата
ГИП	Ташбаева А.		
Исполнитель	Баратов Р.		
Н.контр.	Халимжанов Б.		

Страница	Лист	Листов
РП	3	6

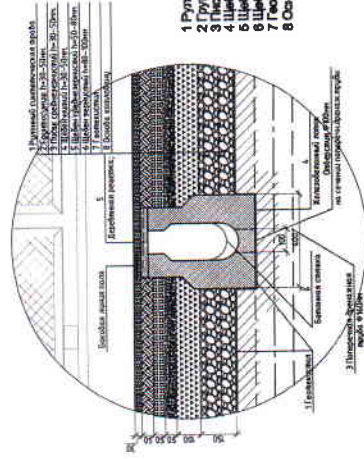
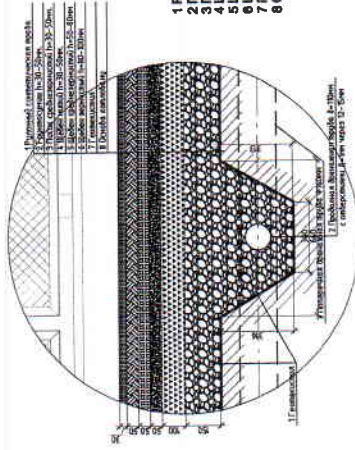
ООО "Invent Design Service" Наманган - 2022 г.



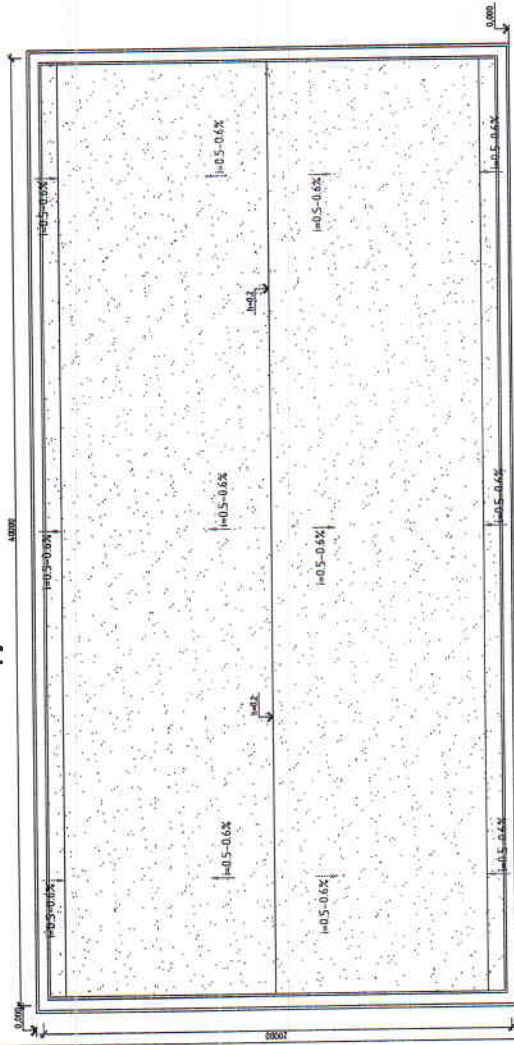
А3

Спецификация элементов

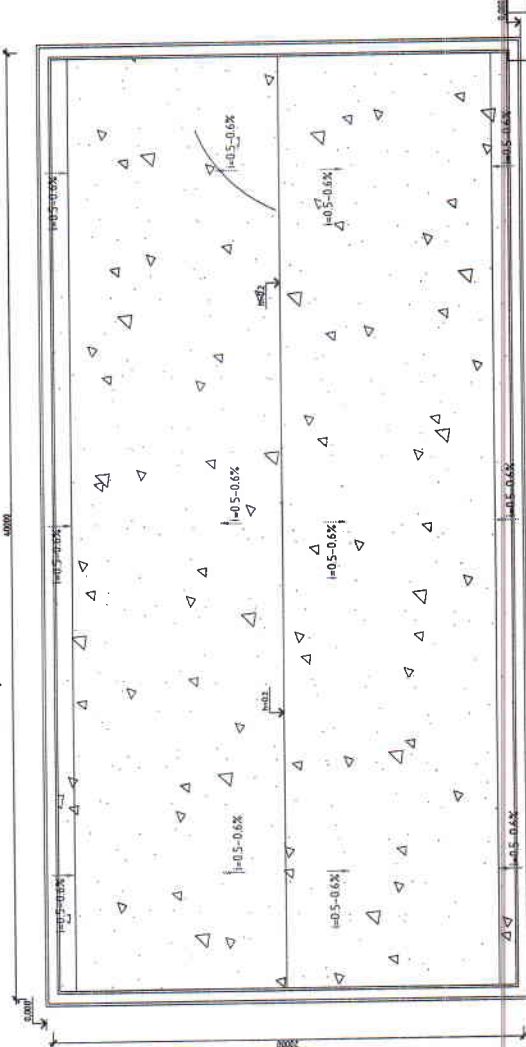
Поз	Наименование работ	Единица	Кол-во
1	Грунтоустойчив	м ²	788.04
2	Щебен зернистый т=80-100мм	м ²	788.04
3	Щебен среднезернистый т=60-80мм	м ²	788.04
4	Щебен мелкий т=30-50мм	м ²	788.04
5	Песок среднезернистый т=30-50мм	м ²	788.04
6	Грунтоуровни т=30-50мм	м ²	788.04
7	Рулонный синтетический трава	м ²	788.04



План грунтового основания М1:200



План щебеночного основания М1:200



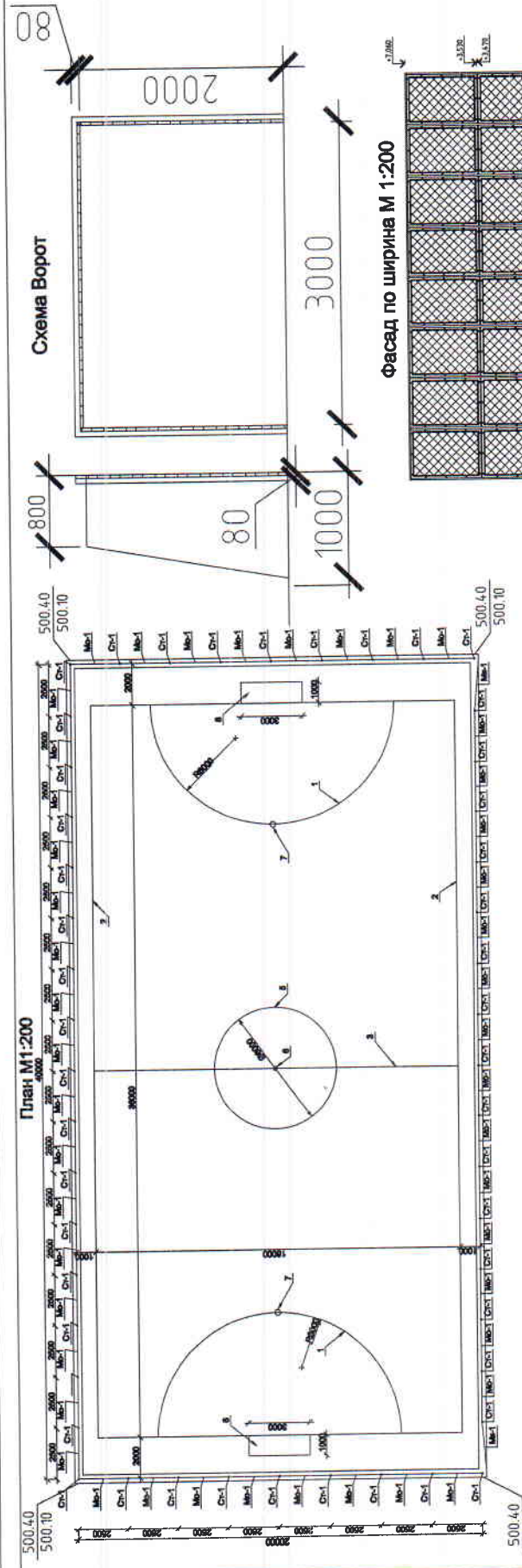
- 1 - Геотекстиль;
- 2 - Продольная дренажная труба д=110мм с отверстиями Д=1мм через 12-15мм
- 3 - Поперечная дренажная труба д=150мм
- 4 - С/Б железобетонный лоток П1-В, L=3000 мм;
- 5 - Деревянная решетка;
- 6 - Бетонная стяжка;
7. За плодотворный грунт использовать грунт верхнего слоя толщиной 30 см строящаяся спортивные площадки.
8. Плодотворный слой из щебня фракции 1-2 см толщиной 100 мм - 98.8 м³.
9. Нижний слой из щебня фракции 3-5 см толщиной 100 мм - 98.8 м³

Должность	Ф.И.О	Подп.	Дата
	Тарбинов А		
Исполнитель	Белатов, Р		
Настр.	Холмрассвет Е		

На строительство: Спортивного комплекса (2 ТИПА) на территории ул.Ш. Шамсутдинов МЭИ Шамсутдиновского района Намывинской области

Старший	Лист	Листов
РП	4	6

ООО "Invent Design Service" Намывинган - 2022 г.



План М 1:200

Схема Ворота

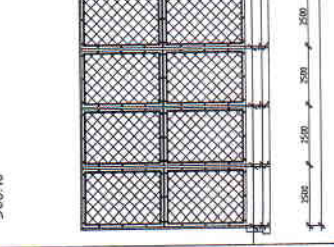
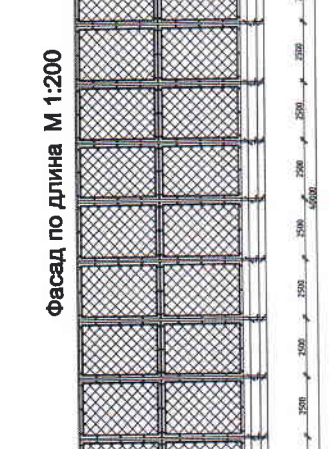
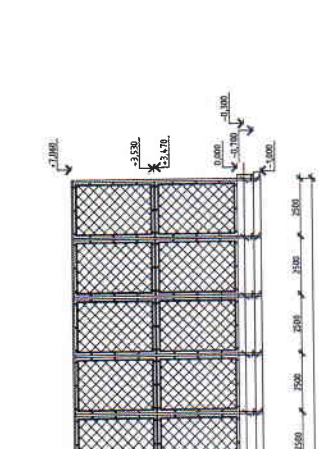
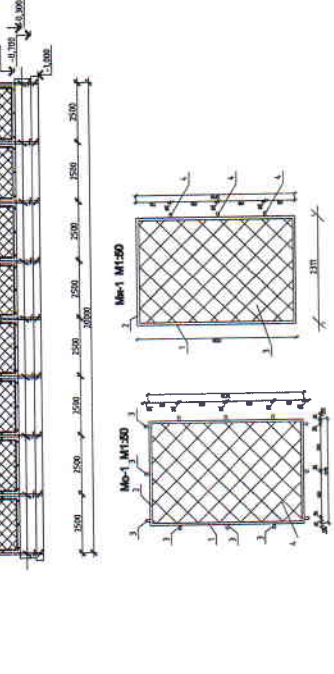
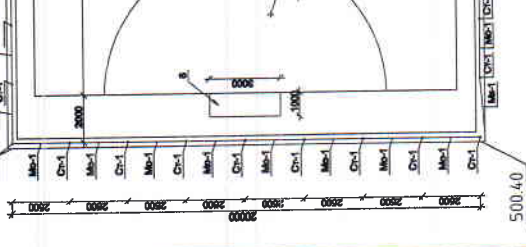
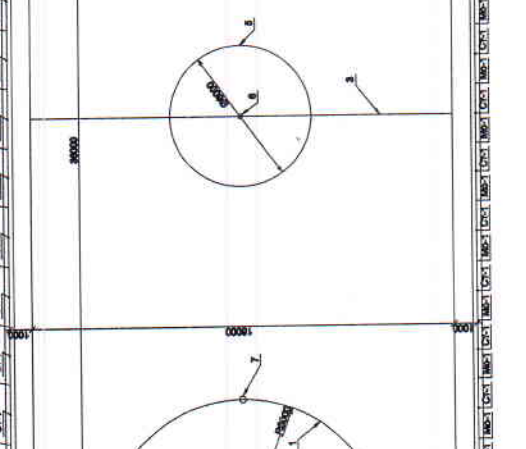
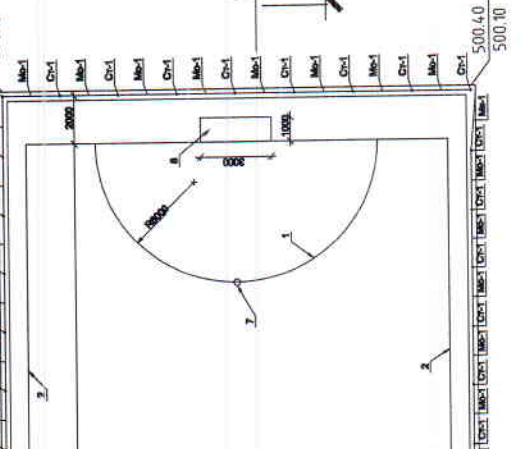
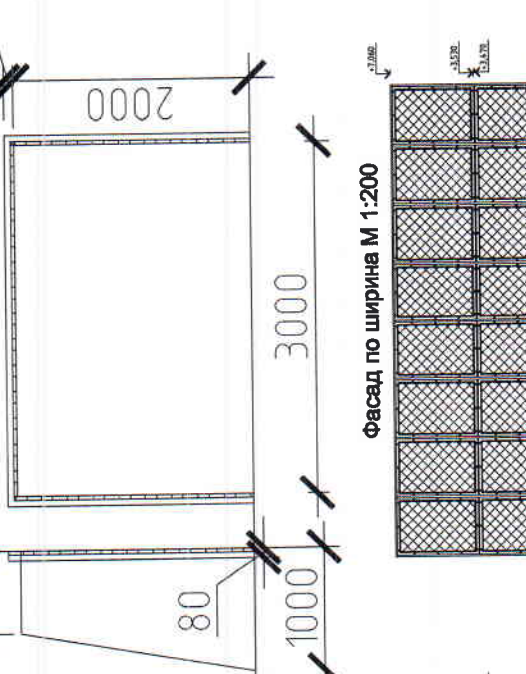
Фасад по длине М 1:200

Фасад по ширине М 1:200

Фасад по длине М 1:200

Фасад по длине М 1:200

Фасад по ширине М 1:200



Примечание

1. Сварку элементов металл. производить электродами Э-42А, высота шва не менее толщины свариваемых элементов.
2. Стальные конструкции окрасить краской БТ-177 за 2 раза.

Группа	Должность	Ф.И.О.	Подп.	Дата
		Тарасов А.		
	Исполнитель	Бергос Р.		
	Н.лоптр.	Холмиров С.Б.		
Старая	Лист	Листов		
РП	6	6		

На строительство: Спортивного комплекса (2 ТИПА) на территории
улицы Шамская МФЙ Шамская Наманганского района
Наманганской области

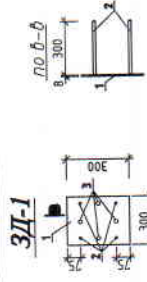
Мини-футбольное поле

План. Фасад по длине. Фасад по ширине. Мо-1. Мк-1. Ворота.

ООО "Invent Design Servis"
Наманган - 2022 г

Спецификация элементов

№ п/п	Обозначение	Наименование	Мат-но	Масса ед.изм.	Кол-во ед.изм.	Масса всего, кг.
1	Гост 8639-82	Труба ст 3-4 мм L=2000	11	9,32	18,64	205,04 кг
2	Гост 8639-82	Труба ст 3-4 мм L=600	12	9,32	5,992	67,04 кг
3	Гост 8639-82	Труба ст 3-4 мм L=1200	9	9,32	11,194	100,656 кг
4	Гост 8639-82	Труба ст 3-4 мм L=1900	6	3,78	7,162	63,992 кг
5	Гост 8639-82	Труба ст 3-4 мм L=450	4	3,78	1,701	6,804 кг
6	Гост 8639-82	Труба ст 3-4 мм L=1800	10	3,78	5,461	54,81 кг
7	Гост 8639-82	Труба ст 3-4 мм L=1170	6	3,78	6,88	41,28 кг
8	Гост 8639-82	Труба ст 3-4 мм L=1200	7	2,39	2,796	19,57 кг
9	Гост 8639-82	Труба ст 3-4 мм L=1100	5	3,78	14,32	126,90 кг
10	Гост 8639-82	Труба ст 3-4 мм L=1100	2	3,78	4,158	8,316 кг
11	Гост 8639-82	Труба ст 3-4 мм L=850	5	2,39	2,00	10,15 кг
Примечание: все трубы окрашены в синий цвет					16,0	42

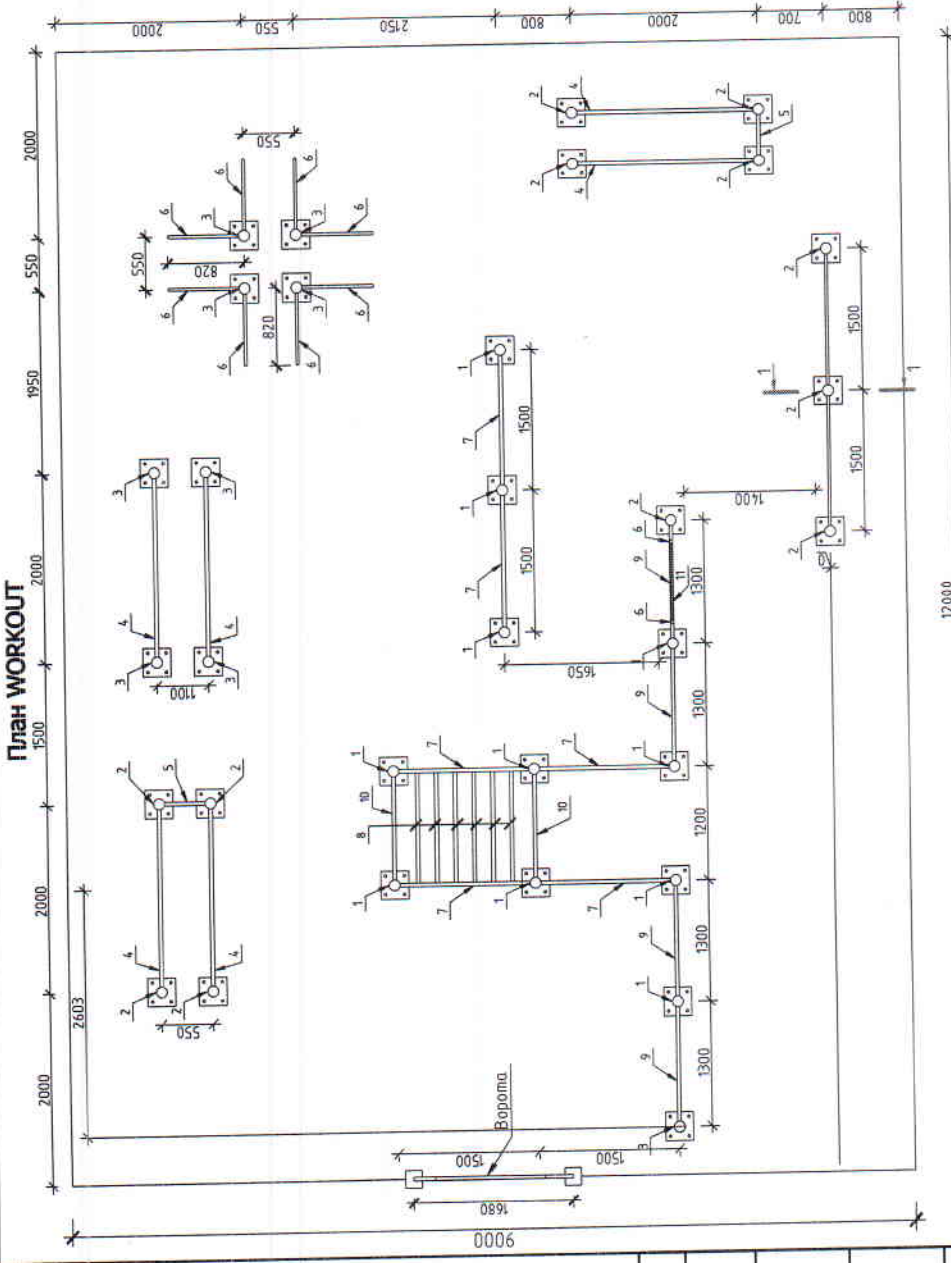


Спецификация заготовных деталей 3Д-1

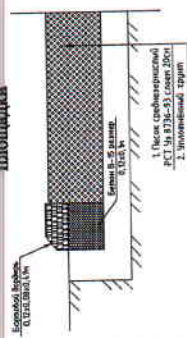
№ п/п	Обозначение	Наименование	Мат-но	Масса ед.изм.	Кол-во ед.изм.	Масса всего, кг.
1	ГОСТ 102-2005	3Д-1 L=300	1	4,38	140,16	200,704
2	ГОСТ 5781-82*	4160ШШ L=300	4	0,473	60,544	

Спецификация элементов фундамента

№ п/п	Обозначение	Наименование	Мат-но	Масса ед.изм.	Кол-во ед.изм.	Масса всего, кг.
1	Бетон в Б15	Фундаментная подушка	м3	3,2		
2		Фундаментная подушка	м2	25,8		



Конструкция дорожных одежд декоративные дорожки и тротуары



Состав полов

Условное обозначение	Наименование	Длина м	Ширина м	Площадь м²	Плотность кг/м³	тип	тол. п.л. мм	кол. п.л.	тол. шт.	кол. шт.	Бордюры
Пл-1	Плиты №1 (см. разрез)	12	9	108,0	1080,0	гомогенный	33,0	33,0	67		

На строительство: Спортивного комплекса (2 ТИПА) на территории участка Шамскул МЮЙ Шамскул Наванганского района Наманганской области

WORKOUT

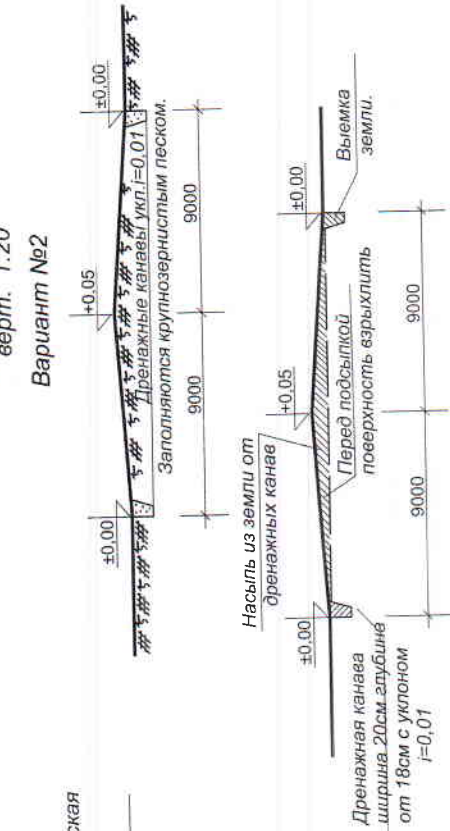
Специация	Лист	Листов
РП	1	1

ООО "Invent Design Servis" Наманган - 2022 г.

Поперечный разрез Баскетбольной площадки с основанием из грунта.

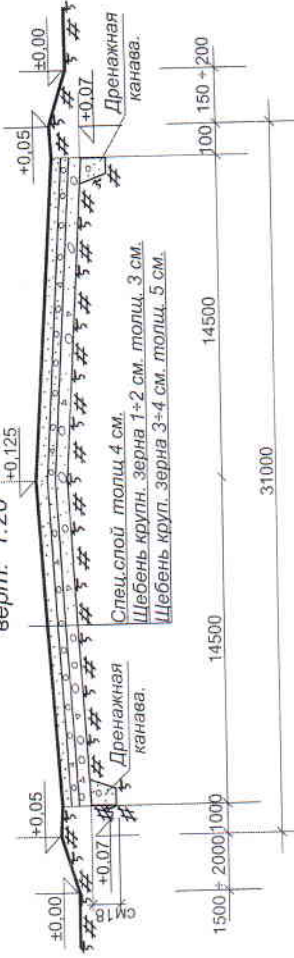
М-гориз. 1:200
верт. 1:20

Вариант №2



Поперечный разрез Баскетбольной площадки на щебеночном основании.

М-гориз. 1:200
верт. 1:20

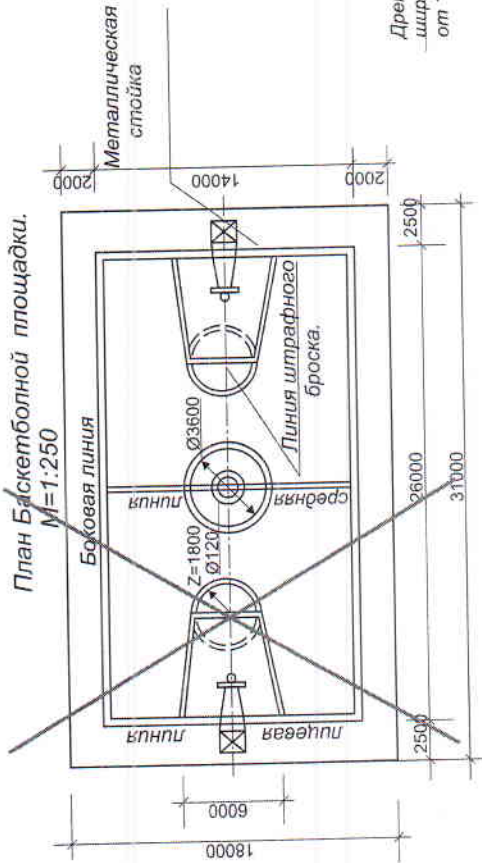


Примечания:

1. При наличии подстилающих песчаных, супесчаных легких суглинистых грунтов дренажных канав не делать.
2. Выбор состава спец слоя следует производить в зависимости от наличия свойств местных материалов.
3. Отметки в скобках относятся к площадке с основанием из грунта.
4. Конструкцию металлической стойки см.

План Баскетбольной площадки.

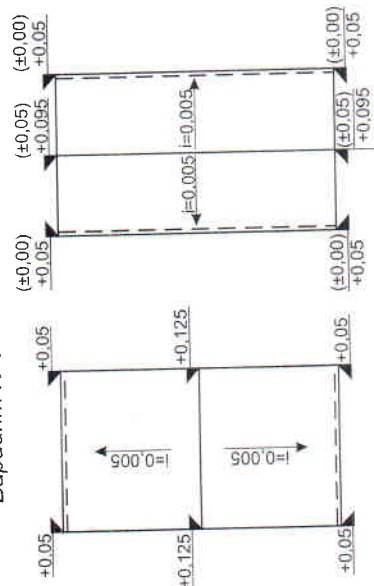
М=1:250



Варианты планировки Баскетбольной площадки.

Вариант №2

Вариант №1



5. Размеры даны в мм. отметки в м.

Объем земляных работ

- 1) Планировка территории 279м²
- 2) Рытье ручная дренажной канавы 2,94м³
- 3) Трамбовка территории -279м²
- 4) Отвозка лишнего грунта -279м³
- 5) Засыпка дренажной канавки песком -2,94м³

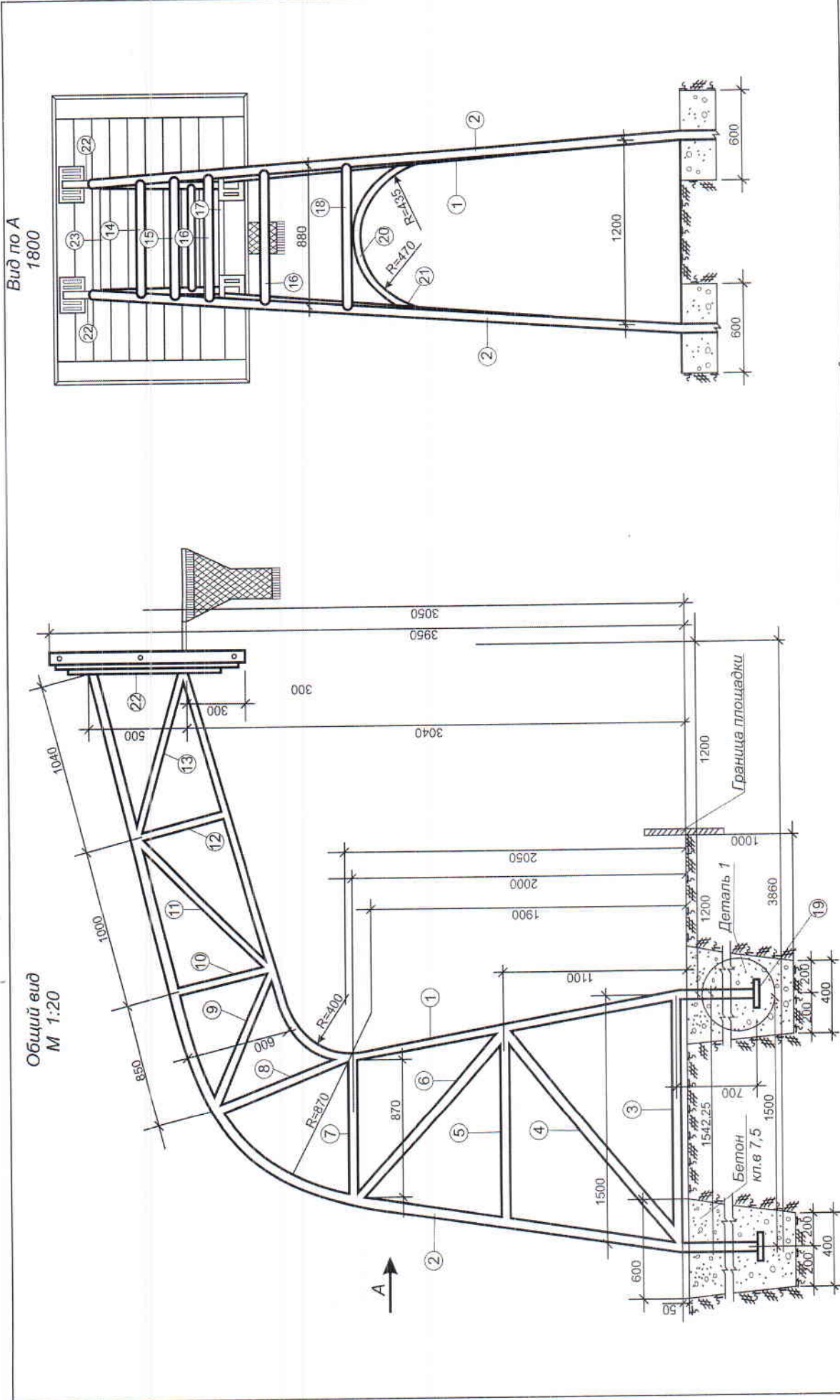
...АС

На строительство: Спортивного Центра 2-ГиПа на территории МФЙ Шаманкул Наманганского района

Должность	Ф.И.О	Подп.	Дата	Баскетбольная площадка			
				РП	Лист	Листов	4
ГПП	А.Талдыбаев			1	1	4	
Испол.	Б.Холмиргалиев						
Н.контр.	Б.Холмиргалиев						

ООО «Invent Design Servis»
Наманган-2022г





...АС

На строительство Спортивного Центра 2-тиПа на территории МФЙ
Шамскул Наманганского района

Должность	Ф.И.О	Подп.	Дата
Г.И.П	А.Таджибаев	<i>[Signature]</i>	
Испол.	Б.Холмиразев	<i>[Signature]</i>	
Н.контр.	Б.Холмиразев	<i>[Signature]</i>	

Стадия	Лист	Листов
РП	2	4

Баскетбольная площадка

Общий вид М 1:20

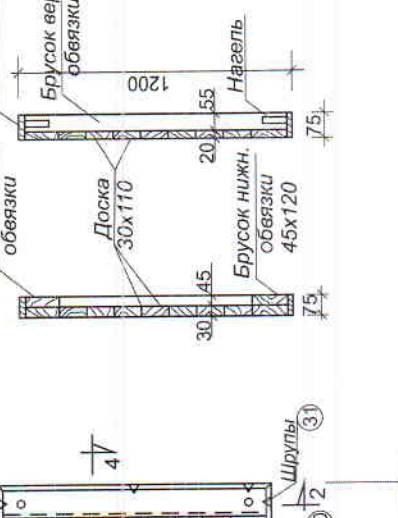
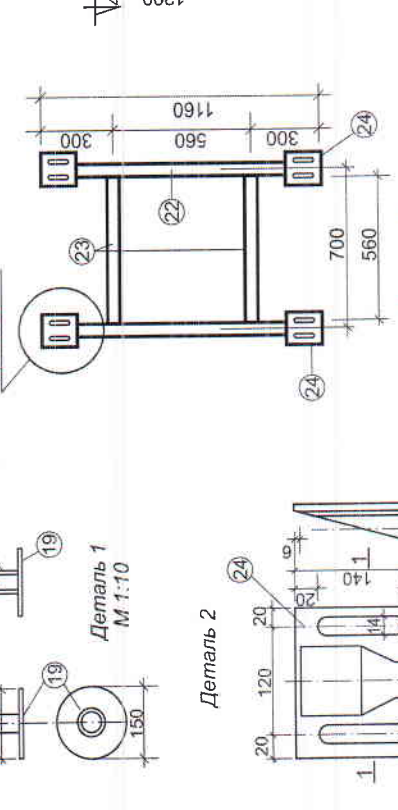
ООО «Invent
Dizayn Servis»
Наманган-2022г

- Примечания:**
1. Все размеры в мм.
 2. Детали см. на листах
 3. Расход бетона основания 1м бетон кл.в 7,5
 4. Подземную часть стоек антисептировать и обмазать горячим битумом.

Рама для крепления щита
М 1:20

Щит (вид сзади) М 1:20

По 1-1

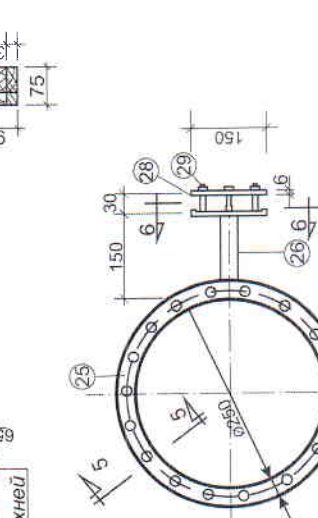
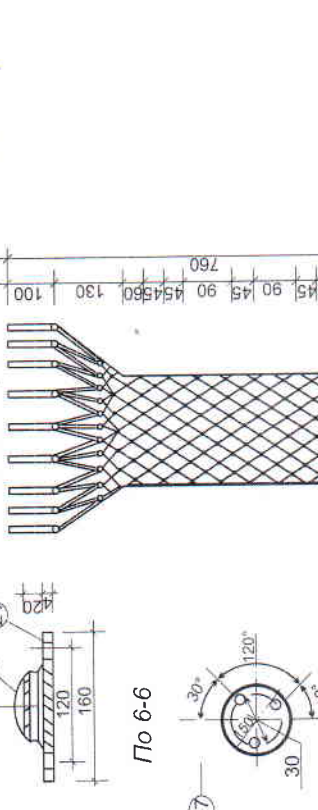


По 1-1

По 3-3

По 4-4

По 5-5



По 6-6

По 3-3

По 1-1

По 3-3

По 4-4

По 5-5

По 1-1

По 3-3

По 4-4

По 5-5

Спецификация элементов

№	Наименование	Кол-во	Масса	Всего	Всего 1/2
1	Ус-во шпекричного слоя густотой 3-4см б=3см	м3	27,9	27,9м3	13,95м3
2	Ус-во шпекричного слоя густотой 1-2см б=2см	м3	16,74	16,74м3	8,34м3
3	Ус-во стел. слой (стержня) б=70мм	м3	39,6	39,6м3	19,8м3
4	смесь из глина, песок, дробленого кирпича	м2	558	558	279м2
5	Регель дренажной канавы с уклоном ±0,01%	м3	5,88	5,88м3	2,94м3
6	Защитная дренажной канавы песком	м3	5,88	5,88м3	2,94м3
7	Регель волновой под волнами с размером 0,580,58,1,0	м3	1,0	2,0м3	1,0м3
8	Рискол бетона основания на 1 стойку 0,280,28,1,3-0,052м3	м3	1,0	2,0м3	1,0м3
9	Нивелиция бетона основания на 1 стойку 0,280,28,0,4 м2	м2	8,0	16м2	8м2

Примечания:

1. Размеры даны в мм
2. Подъемную часть стоек антисептировать и обмазать горячим битумом за 2 раза.
3. Сварку производить электродом Э 42 А толщине сварных швов б=44мм

Должность	Ф.И.О.	Подп.	Дата
ГИП	А.Таджибаев		
Испол.	Б.Холмирзаев		
Н.контр.	Б.Холмирзаев		

Сталь	Лист	Листов
РП	3	4

Наименование	Дата
Баскетбольная площадка	

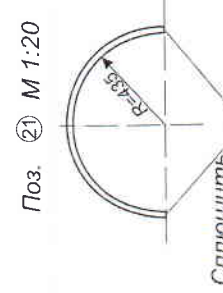
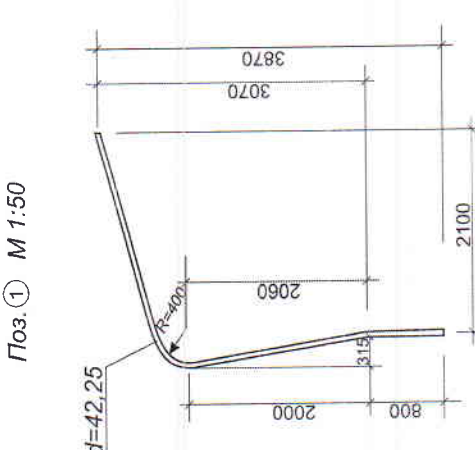
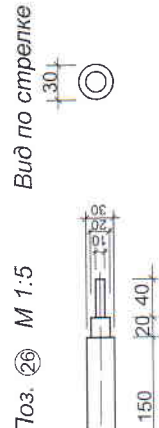
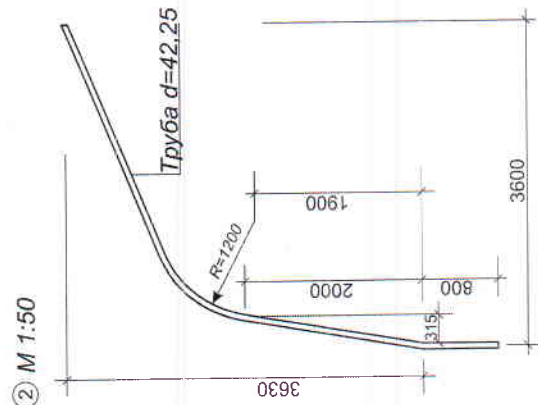
Наименование	Дата
Рамы для крепления щита	

...АС

На строительство: Спортивного Центра 2-типа на территории МФИ
Шамсукул Наманганского района

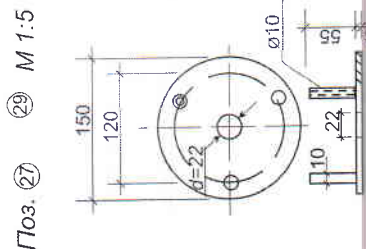
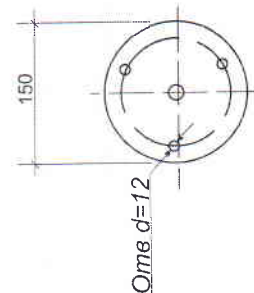
ООО «Invent
Design Servis»
Наманган-2022г

Спецификация элементов на 1 стойку



Расход древесины

Доски мм.	Объем м³	Общ. расход др.
30x110	0.057	0.101 м³
45x120	0.031	
30x75	0.013	



№№ Поз.	Сечение мм.	Длина к-во шт.	Вес в кг		
			поз.	общ.	
1	Труба d=42.55	6000	2	18.75	37.5
2	Труба d=42.25	7000	2	21.9	43.8
3	Труба d=26.75	1520	2	2.48	4.96
4	Труба d=26.75	1700	2	2.77	5.54
5	Труба d=42.25	1200	2	3.76	7.52
6	Труба d=26.75	1380	2	2.25	4.50
7	Труба d=42.25	900	2	2.82	5.64
8	Труба d=26.75	1000	2	1.63	3.26
9	Труба d=26.75	1050	2	1.71	3.42
10	Труба d=42.25	850	2	2.03	4.06
11	Труба d=26.75	1200	2	1.96	3.92
12	Труба d=42.25	570	2	1.78	3.56
13	Труба d=26.75	1100	2	1.79	3.58
14	Труба d=42.25	730	1	2.28	2.28
15	Труба d=42.25	760	1	2.38	2.38
16	Труба d=42.25	800	2	2.50	5.00
17	Труба d=42.25	750	1	2.35	2.35
18	Труба d=42.25	940	1	2.94	2.94
19	Фланец б=8	d=150	4	0.96	3.84
20	Труба d=26.75	1520	1	2.48	2.48
21	Труба d=26.75	1450	1	2.36	2.36
22	Труба d=42.25	1160	2	3.63	7.26
23	Труба d=42.25	700	2	2.19	4.38
24	Подкладка 8x140	160	4	0.13	0.52
25	Кольцо из ø20A1	1450	1	3.58	3.58
26	Рука кольца	—	1	0.99	0.99
27	Накладка б=6	d=150	1	0.72	0.72
28	Накладка б=6	d=150	1	0.72	0.72
29	Винт d=10	l=53	3	—	0.09
30	Болт d=10	80	8	0.083	0.66
31	Шурупы d=10	50	15	—	0.09
Расход металла				—	173.9

- Примечания:**
1. Доски цита чисто строганные сплоченные в шпунт.
 2. Древесина - сосна 2 сорта.
 3. Все сварные швы перед покраской тщательно зачистить.
 4. Спецификация дана для одной стойки для оборудования баскетбольной площадки, требуется две стойки.

...АС

На строительство: Спортивного Центра 2-тиПа на территории МФИ Шамсукул Наманганского района

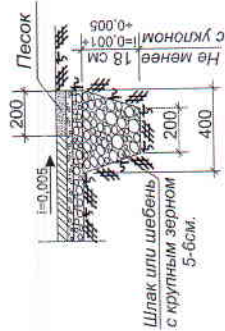
Должность	Ф.И.О	Подп.	Дата	Статья	Лист	Листов
Исполн.	А. Тиджинбаев			РП	4	4
Исполн.	Б. Холмирзаев					
Исполн.	Б. Холмирзаев					

Баскетбольная площадка

ООО «Invent Design Servis» Наманган-2022г

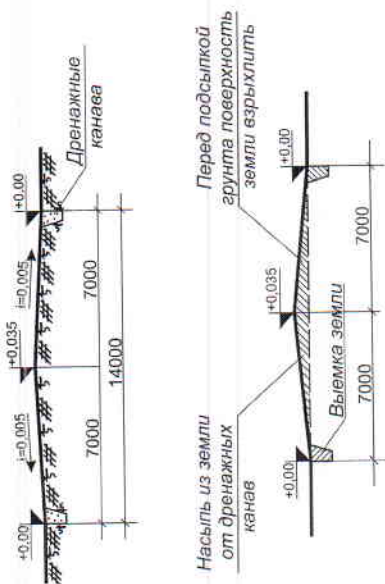
Спецификация элементов на 1 стойку

Деталь устройства дренажных канав М-1:20

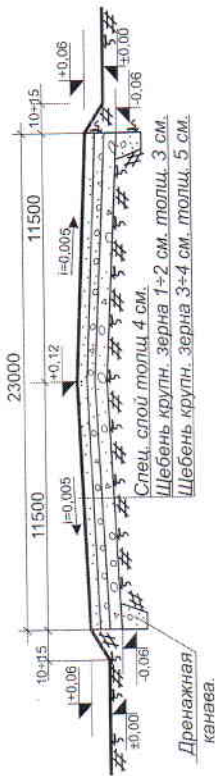


Шлак или щебень с крупным зерном 5-6см.

Поперечный разрез волейбольной площадки упрощенной конструкции М-гориз. 1:200 М-верт. 1:20



Продольный волейбольный разрез площадки щебеночной конструкции. М-гориз. 1:200 М-верт. 1:20



Примечания:

1. Волейбольная площадка имеет размер 23x14м. и состоит из поля шириною 2,5м. Конструкция площадки может быть естественная (простейшего типа) и щебеночная. Площадка простейшего типа устраивается путем разравнивания поверхности земли, очистки от травы, камней и прочих посторонних предметов.
2. Дренажные канавы устраиваются по боковым линиям.
3. При щебеночном варианте, площадка сооружается с искусственным покрытием на щебеночном основании а также снабжается дренажными поглотителями канавами на лицевые линии. Верх площадок делается с небольшим уклоном от середины к краям площадки. Ориентация большой оси с севера юг
4. Отметки Поверхности площадки по 2му варианту (в скобках) относятся к площадке упрощенной конструкции.
5. Все размеры, указала в мм.

План волейбольной площадки. М-1:200

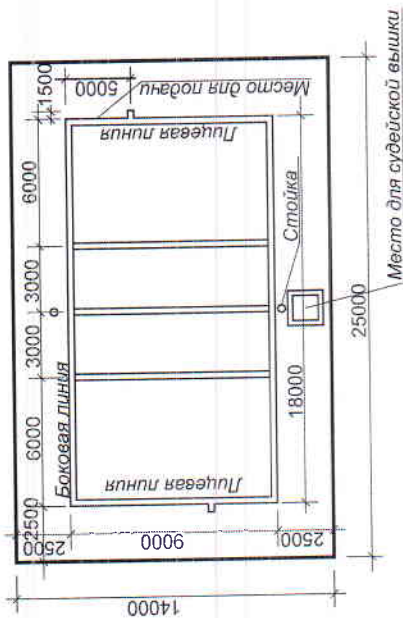
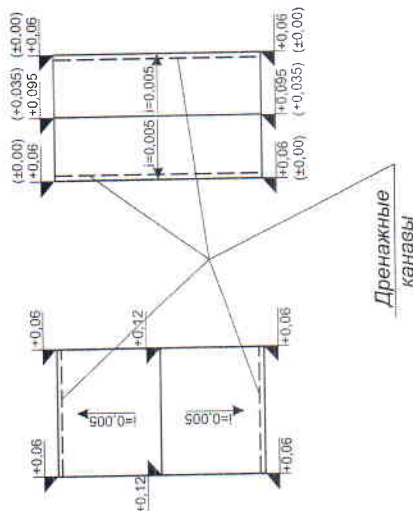


Схема планировки волейбольной площадки. 1й вариант М 1:500 2й вариант



Объем земляных работ

- 1) Планировка территории 322м2
- 2) Рытьё ручная дренажной канавы 4,44м3
- 3) Трамбовка территории -322м2
- 4) Отвозка лишнего грунта -4,44м3
- 5) Засыпка шлаком или щебнем с крупным зерном 5-6 см. -4,44м3

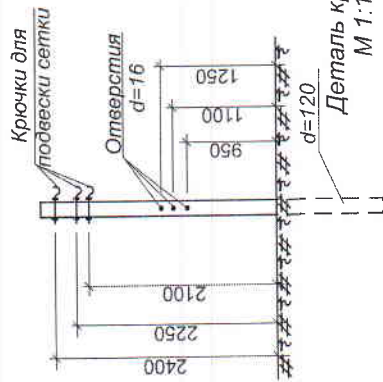
... АС

На строительство: Спортивного Центра 2-Типа на территории МФИ Шамсукул Намаганского района

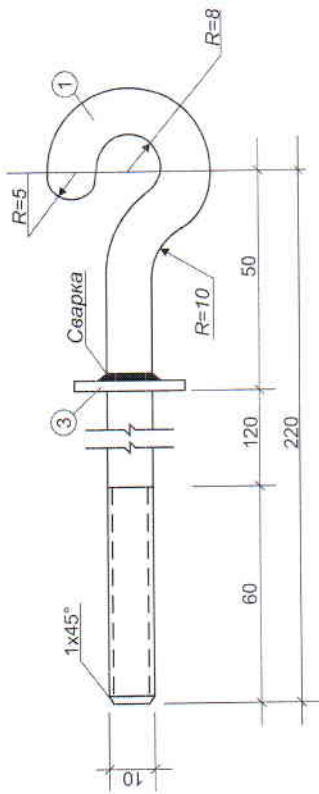
Должность	Ф.И.О.	Подп.	Дата	волейбольной площадки		
				Стадия	Лист	Листов
ГИП	А.Таджибаев			РП	1	3
Испол.	Б.Холмирзаев					
Н.контр.	Б.Холмирзаев					

ООО «Invent Design Servis»
Намаган-2022г

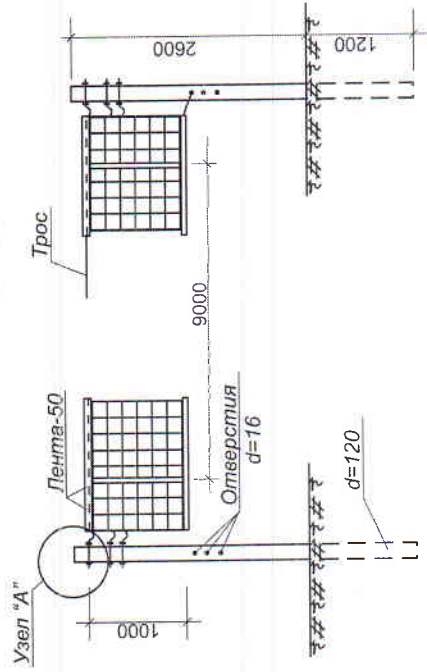
Высота подвески сетки к столбу
М 1:50



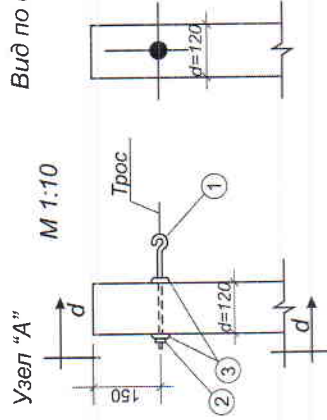
Деталь крюка
М 1:1



Общий вид
М 1:50



Вид по d-d



Спецификация пиломатериалов

поз	Наименование элементов	оси	Длина	Кол	Объем м³	
					во	Всего
мм	мм	мм	мм	шт	шт	м³
1	Столб	d=120	3800	2	0,043	0,086

Спецификация металла

поз	Наименование элементов	Длина	Кол	Общ.	Вес кг		
					во	Всего	
мм	мм	мм	шт	шт	кг	кг	
1	Крюк d=10мм	300	6	1,80	0,185	1,110	
2	Гайка М 10мм	—	6	—	0,011	0,066	
3	Шайба 10x2мм	—	12	—	0,005	0,060	
Итого:					—	—	1,236

Спецификация элементов

№	Наименование	Колн	Масса	Вес
1	Ус-но шпестного слоя крупностью 3,4см б=50м	м3	16,1	16,1
2	Ус-но шпестного слоя крупностью 3,4см б=50м	м3	9,66	9,66
3	Ус-но свек. слой (столба) б=70мм	м3	22,54	22,54
4	сметел из глина, песок, дробильного кирпича	м2	322	322
5	Рычье армационной канавы —4,4мх3 с усломом 1=0,005	м3	4,41	4,41
6	Защитна дренажной канавы плитком или шпесть с крупным зерном 5-6см	м3	4,41	4,41
7	Рисход бетона основания на 1 стойку 0,2x0,2x1,3=0,052м3	м3	0,104	0,104
8	Насыпная бетона основания на 1 стойку 0,2x0,2x0,4 м2	м2	1,04	2,08

- Примечания:
1. Подземную часть стоек антисептировать и промазать горячим битумом.
 2. Сварку производить электродом Э-42 толщина сварных швов d=4мм.
 3. Все размеры указала в мм.

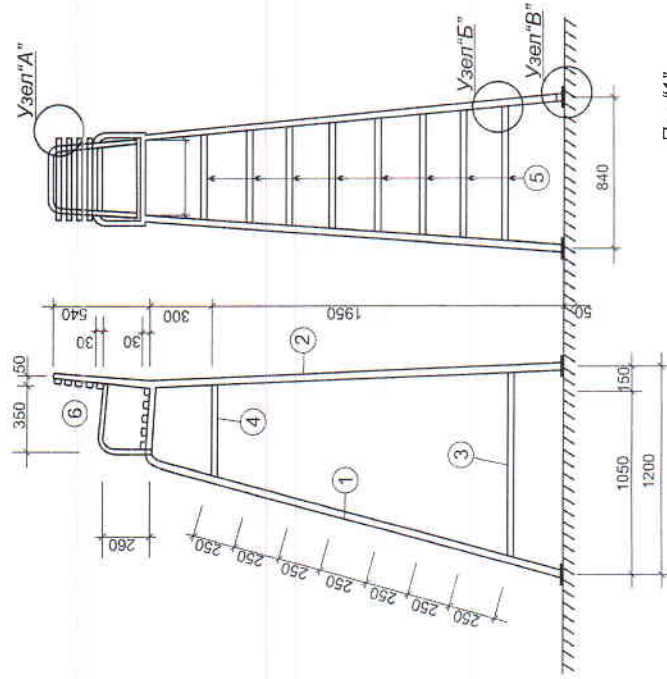
волейбольной площадки		Студия	Лист	Листов
		РП	2	3
... АС				
На строительство: Спортивного Центра 2-ТиПа на территории МФИ Шамскул Наманганского района				
Высота подвески сетки к столбу М 1:50		ООО «Invent Design Servis»		
Спецификация элементов:		Наманган-2021г		
Спецификация пиломатериалов				
Спецификация металла				
Доляность		Ф И О		
ГИП		А.Таджибаев		
Испол.		Б.Холмиразев		
Н.контр.		Б.Холмиразев		
		Подп.		
		Дата		



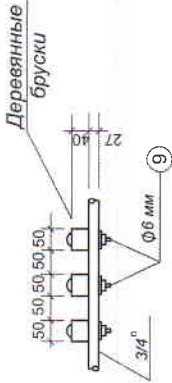
Вид сбоку

M 1:25

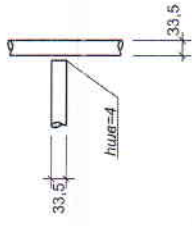
Вид сзади



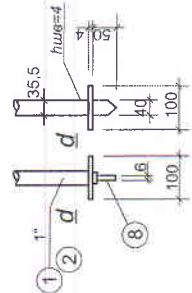
Узел "А"



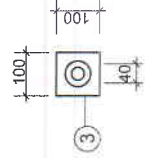
Узел "Б"



Узел "В"

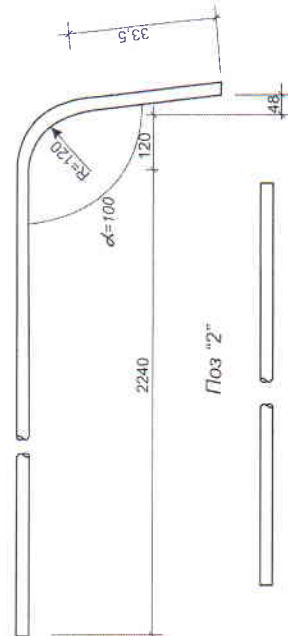


По d-d

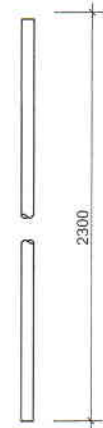


Примечание
Расход древесины
Бруски - сосна
30x40x500мм шт. 10

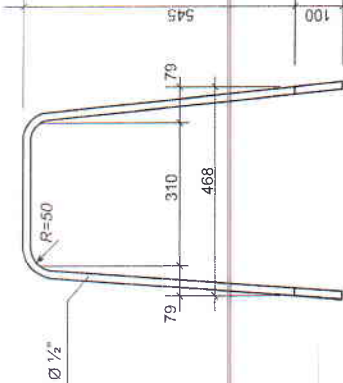
Поз "1"



Поз "2"



Поз. "7"



Спецификация расхода металла

№-№ по позиции	Сечение мм или Ø	Длина мм	Вес кг	Кол-во шт	Объём м³	Гост
1	Ø1"	2750	6,66	2	13,32	ГОСТ
2	Ø1"	2300	5,56	2	11,12	3262-55
3	Ø1"	1030	2,50	2	5,00	---
4	Ø1"	500	1,28	2	2,33	---
5	Ø1"	6004	---	---	20,30	---
6	Ø½"	670	0,84	2	1,66	---
7	Ø½"	1846	2,06	1	2,06	---
8	J=4 мм	---	0,50	4	2,00	---
9	Болт ø6	8	0,02	30	0,60	---
Итого:						58,52 кг

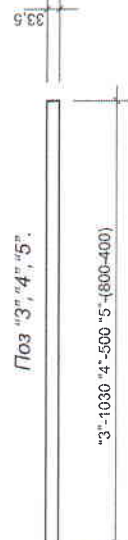
...АС

На строительство: Спортивного Центра 2-Гипа на территории МФИ
Шамскул Наманганского района

Сталь	Лист	Листов
РП	1	3

ООО «Invent Design Service»
Наманган-2022г

Должность	ФИО	Подп.	Дата
ГИП	А.Таджибаев		
Испол.	Б.Холмирзаев		
Н.контр.	Б.Холмирзаев		



Поз "3", "4", "5"

"3"-1030 "4"-500 "5"-(600-400)



O'ZBEKISTON RESPUBLIKASI QURILISH VAZIRLIGI
«SHAHARSOZLIK HUJJATLARI EKSPERTIZASI»
DAVLAT UNITAR KORXONASI

Наманган вилояти

Namangan viloyati 160100, Namangan shahri, A.Temur ko'chasi, 105-uy, Tel. (69)-233-02-50, E-mail:
namexpert@umail.uz www.mc.uz www.mc.uz

Holati: Ijobiy

Direktor: Isakdjanov Avazbek Ismondjonovich

Sana:28-05-2022 yil



Yig'ma ekspert xulosasi № 44368

Obyekt nomi «Namangan viloyati Namangan tumani "Shamsiko'l" MFY Shamsiko'l ko'chasiga sportkompleksini (2-tip) qurish»

Buyurtmachi - Namangan tumani Bolalar va o'smirlar sport maktabi

Bosh loyihachi - "INVENT DIZAYN SERVIS" MCHJ

Litsenziya AL-000872 16.06.2020 yilda O'zbekiston Respublikasi Qurilish vazirligi tomonidan berilgan

Moliyalashtirish manbai - Budjet

Bosh pudratchi - Tanlov asosida

Qurilish turi Yangi qurilish

Murojaat raqami: № 42949

1. Loyihalash uchun asos

- 1.1. Xalq deputatlari Namangan tumani kengashining 22.04.2022 yildagi VI-39-44-6-82-K/22-sonli qarori.
- 1.2. Namangan tumani hokimining 7.05.2022 yildagi 224-6-82-Q/22-sonli qarori.
- 1.3. Buyurtmachi tomonidan tasdiqlangan loyiha topshirig'i.
- 1.4. Namangan viloyat Qurilish bosh boshqarmasi tomonidan berilgan 18.05.2022 yildagi 1714-1714212-42547-sonli arxitektura rejalashtirish topshirig'i.
- 1.5. Loyiha va tadqiqot ishlari uchun tuzilgan 5.05.2022 yildagi 279090-sonli shartnoma.

2. Ekspertiza uchun taqdim etilgan materiallar

2.1. "Ishchi loyiha"ni ishlab chiqish bosqichidagi loyiha hujjatlari:

- Umumiy tushuntirish yozuvi.
- Futbol maydoni, voleybol maydoni, basektbol maydoni, "Workout" maydoni. Arxitektura va qurilish qismi.
- Bosh reja.
- Smeta hujjatlari.

3. Loyiha yechimlarining qisqacha mazmuni

3.1. Qurilish uchastkasi tavsifi.

Sportkompleks Namangan tumani "Shamsiko'l" MFY hududida joylashgan bo'lib, tanlangan joy IV-iqlimiy sharoitga to'g'ri keladi. Zilzilaga bardoshliligi bo'yicha - 8 ball. Tashqi havo harorati - 14°s. Me'yoriy qor yuklamasi - 0,50 kPa va shamol yuklamasi - 0,38 kPa. Yerni tuzilish reliefi - tekis.

3.2. Bosh reja.

Ajratilgan 5500 m² hududda joylashgan: loyihalananayotgan futbol maydoni, basketbol maydoni, voleybol maydoni, "Workout" maydoni, yugurish yo'lagi.

3.3. Loyihaning asosiy yechimlari.

1. Futbol maydoni.

Futbol maydoni - sun'iy qoplamadan, to'g'ri to'rtburchak shaklni tashkil etib, o'lchami 20,0mx40,0m. Perimetr bo'ylab balandligi 7 metr bo'lgan metall setkadan qo'rg'on qurish ko'zda tutilgan.

2. "Workout" maydoni.

"Workout" maydoni - qum qoplamadan, to'g'ri to'rtburchak shaklni tashkil etib, o'lchami 9,0mx12,0m. Sport maydoniga zavodda ishlab chiqarilgan tayyor sport jixozlari o'rnatilishi ko'zda tutilgan.

3. Voleybol va basketbol maydoni.

Ob'ektga namunaviy loyihalar bog'langan.

4. Yugurish yo'lagi.

Sport maydonlari perimetri bo'ylab asfaltobeton qoplamadan yugurish yo'lagi loyihalangan.

4. Loyihalananayotgan ob'ektning muhandislik ta'minoti:

5. Loyihani kelishilganligi to'g'risida hujjatlar.

- Bosh reja Namangan tumani Qurilish bo'limi va buyurtmachi bilan kelishilgan.

6. Ekspertiza natijalari.

6.1. Ekspertiza jarayonida mutaxassislarning izohlariga muvofiq loyiha hujjatlariga quyidagi asosiy tuzatishlar va qo'shimchalar kiritildi:

6.1.1. Bosh rejada loyihalananayotgan sport maydonlari masofa o'lchamlari (joylashtirish rejasi) - berildi.

6.1.2. "Workout" ishchi chizmalari - berildi.

6.2. Ekspertiza natijalariga ko'ra qo'shimcha qiymat solig'i (QQS) va buyurtmachining boshqa xarajatlari bilan 577120,007 ming so'm miqdorida taqdim etilgan loyiha qiymati 11591,970 ming so'mga kamaytirilib, **565528,037 ming so'm** qilib belgilandi. Xususan:

Qurilish-montaj ishlari:	477188,554	ming so'm
Asbob-uskunalar:	4488,000	ming so'm
QQS:	72251,483	ming so'm
Buyurtmachining boshqa xarajatlari:	11600,000	ming so'm

6.3. Yakuniy xarajat buyurtmachi va pudratchi tomonidan qurilish tugagandan so'ng nazorat o'lchovi natijalari asosida aniqlanadi.

6.4. Ekspertizadan o'tkazish uchun taqdim etilgan loyiha hujjatlarining to'liqligi, ma'lumotlarning ishonchliligi yuzasidan buyurtmachi va qabul qilingan loyiha yechimlari yuzasidan ishlab chiquvchi javobgar hisoblanadi.

7. Xulosalar.

7.1. Ekspertiza natijalarini hisobga olgan holda "Namangan viloyati Namangan tumani "Shamsiko'I" MFY Shamsiko'I ko'chasiga sportkompleksini (2-tip) qurish" ishchi loyihasi kelgusida ko'rib chiqish va tasdiqlashga tavsiya etiladi.

Bosh mutaxassis: Abdunazarov Nemadjon Abdurazakovich