

ЎЗБЕКИСТОН RESPUBLIKASI
JIZZAX VILOYATI JIZZAX
SHAXAR "LOYIHA SMETA
EXPERTIZA"
MAS'ULIYATI CHEKLANGAN
JAMIYATI



ЎЗБЕКИСТОН RESPUBLIKASI
ЖИЗЗАХ ВИЛОЯТИ ЖИЗЗАХ
ШАХАР «LOYIHA SMETA
EXPERTIZA»
МАСЪУЛИЯТИ ЧЕКЛАНГАН
ЖАМИЯТИ

ОБЩЕСТВО С ОРГАНЧЕННОЙ ОТВЕТСТВЕННОСТЬЮ «ЛОУИНА СМЕТА EXPERTIZA» Республика Узбекистан.
МФО: 00681. ИНН: 304 422 814. X/P: 2020 8000 9053 7981 9001 ТЕЛ: (33) 417-00-70

№76-22
«25» апрель 2022 йил.



«ТАСДИҚЛАЙМАН»
«LOYIHA SMETA EXPERTIZA»
МЎЖ директори
Ш.Соатов

ЙИГМА ЭКСПЕРТ ХУЛОСАСИ

« ЖИЗЗАХ ВИЛОЯТИ БАХМАЛ ТУМАНИ МУЗБУЛОК МФЙ 21-МАКТАБ ХУДУДИДА МИНИ СТАДИОН КУРИЛИШИ»

ЭКСПЕРТИЗАГА БУЮРТМАЧИ. - «FAYZ BINOKOR LOYIHA» МЧЖ
ЛОЙИХА ТАШКИЛОТИ. - «FAYZ BINOKOR LOYIHA» МЧЖ
(Лицензия № 001974 от 22.11-2021 г).
МОЛИЯЛАШТИРИШ МАНБАИ - Бюджет маблағлар
КУРУВЧИ - ЭРКИН ТАНЛОВ.

1.ЛОЙИХАЛАШ УЧУН АСОС:

1.1.Буюртмачининг смета хужжатларини ишлаб чиқариш учун лойиҳа топшириғи.

2.ЭКСПЕРТИЗА КЎРИГИГА ТАҚДИМ ҚИЛИНГАН ХУЖЖАТЛАР

- 2.1. Қисқача тушунтириш ёзуви;
- 2.2. Смета хужжатлари, иш ҳажми ҳисоби жадвали;
- 2.3. Тасдиқланган нуқсон далолатномаси;
- 2.4.Тасдиқланган ишчи лойиҳа;
- 2.5. Буюртмачининг 2022 йил 25-апрельдаги №11/22-сонли хати;

3.ЛОЙИХА ХУЖЖАТЛАРИНИНГ ҚИСКАЧА МАЗМУНИ:

3.1. «Жиззах вилояти Бахмал тумани Музбулок МФЙ 21-мактаб худудида мини стадион қурилиши» объекти ишчи лойиҳа смета хужжатлари буюртмачи томонидан тақдим қилинган лойиҳа топшириғи бўйича ҳисоб китоблари асосида ишлаб чиқилган. Буюртмачи ва лойиҳачи ташкилот мутахассислари томонидан юқорида номи қайд этилган объект бўйича жойда ўрганилиб чиқилган ва тегишли равишда хужжатлар расмийлаштирилган.

3.2.Ресурс сметалари ишлаб чиқилган, бажарилган ишлар ҳажми ҳисобланган.

4.ЛОЙИХА ХУЖЖАТЛАРИНИ КЕЛИШИШИ:

4.1.Ишчи лойиҳага тегишли хужжатлар буюртмачи томонидан келишилган, ўрнатилган тартибга кўра расмийлаштирилган ва тасдиқланган.

5.ЭКСПЕРТИЗА ТАКЛИФЛАРИ ВА ТАЛАБЛАРИ ҚУРИЛИШНИНГ ЛОЙИХА БЎЙИЧА ТАВСИЯВИЙ НАРХИ:

5.1. Ишчи лойиҳа экспертизага буюртмачининг эътирозларисиз тақдим қилинди.

5.2. Объектнинг қурилиш нархи “Qurilish iqtisodiyoti instituti” МЧЖ томонидан ишлаб чиқилаётган жорий нархдаги каталоглар (IV квартал 2021-йил), амалдаги (ҳақиқий) нархларни ҳисобга олган ҳолда ишлаб чиқилган ва экспертизага тақдим қилинган.

Буюртмачи томонидан смета киймати ҚҚС билан бирга ҳисоблаганда **293999,174** минг сўм тақдим этилган. Смета хужжатларида камчиликлар аниқланмади.

6.ИШ ТУРЛАРИ ВА ҲАЖМЛАРИ ҚАЙДНОМАСИНИ АНИҚЛАШ АСОСЛАРИНИ БАҲОЛАШ:

6.1.Лойиҳа смета хужжатлари, ресурс сметалари, амалдаги қурилиш меъёрлари ва коидалари асосида ҳисобланган.

7.ХУЛОСА:

7.1. Экспертиза натижаларини ҳисобга олган ҳолда «Жиззах вилояти Бахмал тумани Музбулок МФЙ 21-мактаб худудида мини стадион қурилиши» смета хужжатларини келгусида келишиш ҳамда тасдиқлаш учун буюртмачининг бошқа ҳаражатларисиз ва 15 % ҚҚС билан ҳисоблаганда умумий миқдорда **293999,174** минг сўм тавсия этилади.

Шу жумладан:

- Қурилиш материаллари, ашёлари ва конструкциялар нархи ҳамда транспорт сарф-ҳаражатлари билан биргаликда – **186145,748** минг сўмни,
- асосий ойлик учун ижтимоий суғурта тўловлари ҳаражатлари билан ҳисоблаганда – **23944,578** минг сўмни
- машина ва механизмлар учун сарфланадиган ҳаражатлар – **5631,525** минг сўмни,

- жихозлар нархи транспорт сарф-ҳаражатлари билан биргаликда – **0,0** минг сўмни,
- кабеллар нархи транспорт сарф-ҳаражатлари билан биргаликда – **0,0** минг сўмни,
- пудратчининг бошқа сарф-ҳаражатлари 18,58% – **39929,605** минг сўмни,
- кўшилган қиймат солиғи 15% – **38347,718** минг сўмни ташкил этади.
- ишчи қурувчиларнинг ўртача бир соатлик иш хақи “Qurilish iqtisodiyoti instituti” МЧЖ чиқараётган 2021–йил IV чорак каталог асосида $13773,5982 \times 1,12 = 15426,43$ сўм ижтимоий суғуртага ажратма 12 % қабул қилинган. (Ижтимоий суғуртага ажратма фоизи пудратчининг ҳақиқий ҳаражатлари бўйича бухгалтерия ҳужжатлари асосида амалга оширилади).

1. Ўзбекистон Республикаси Вазирлар Маҳкамасининг 11.06.2003–йилдаги №261 қарори билан тасдиқланган “Қурилиш объектлари нархини жорий шартнома нархларида аниқлаш тартиби тўғрисида вақтинчалик қоидалар”га ва ШНК 4.01.16.09 га биноан қурилишнинг нархи тавсиявийдир. Асосий қарорни буюртмачи ва бош пудрат корхонаси томонидан шартномавий муносабатлар орқали амалга оширилади.

2. Ўзбекистон Республикаси Вазирлар Маҳкамасининг 22.01.2016 йилдаги №15 сонли қарорининг II бўлим 8-бандига мувофиқ «Давлат экспертизаси кўригига тақдим этилган шаҳарсозлик ҳужжатлари сифати бўйича жавобгарлик буюртмачи (лойihalаш жараёнида тақдим этилган бошланғич маълумотлари ишончилиги нуктаи назаридан) ва лойихачи (қабул қилинган лойиха ечимлари нуктаи назаридан) зиммасига юкланади».

Эксперт



С.Турдибаев

РЕСПУБЛИКА УЗБЕКИСТАН
ГОРОД ДЖИЗАК ДЖИЗАКСКАЯ ОБЛАСТЬ

ООО «FAYZ BINOKOR LOYIHA»

СМЕТНЫЙ МАТЕРИАЛ

ЖИЗЗАХ ВИЛОЯТИ БАХМАЛ ТУМАНИ МУЗБУЛОК МФЙ
21-МАКТАБ ХУДУДИДА МИНИ СТАДИОН КУРИЛИШИ

ПРЕДСЕДАТЕЛЬ

ГНП:



А. ХУДОЙКУЛОВ

Ж. АБДУРАХМАНОВ

Джизак - 2022 г.

РЕСПУБЛИКА УЗБЕКИСТАН
ГОРОД ДЖИЗАК ДЖИЗАКСКАЯ ОБЛАСТЬ

ООО «FAYZ BINOKOR LOYIHA»

Сметная документация составлена в текущих ценах, согласно приказу Госстринспекции за № 70 от 10.12.2003 года.

Порядок составления смет основан на базе Методических рекомендаций по составлению ресурсных расчетов (смет) на строительные и монтажные работы, утвержденные приказом № 14 от 12.1.03 г.

Смета состоит из 2-х частей:

1. Показатели ведомости, включающей в себя состав работ, цифр, код ресурса количества работ.

СМЕТНЫЙ МАТЕРИАЛ

2. Сводный расчет ресурсов, включающий в себя общее количество трудовых затрат, единиц и машиночасов, структурных машин и механизмов.

**ЖИЗЗАХ ВИЛОЯТИ БАХМАЛ ТУМАНИ МУЗБУЛОК МФЙ
21-МАКТАБ ХУДУДИДА МИНИ СТАДИОН КУРИЛИШИ**

3. Нарядом для локальной ресурсной ведомости приняты по форме № 1-ИПК-02

Данные по ресурсной ведомости:

Затраты труда рабочих – строителей
СМЕТНАЯ СТОИМОСТЬ – С НДС

– 1 322,2 ч/мес

– 293 999 174 сум

ПРЕДСЕДАТЕЛЬ:



А. ХУДОЙКУЛОВ

ГИП:

Ж. АБДУРАХМАНОВ

ПОЯСНИТЕЛЬНАЯ ЗАПИСКА

ЖИЗЗАХ ВИЛОЯТИ БАХМАЛ ТУМАНИ МУЗБУЛОК МФЙ 21-МАКТАБ ХУДУДИДА МИНИ СТАДИОН КУРИЛИШИ

Сметная документация составлена в текущих ценах, согласно приказу Госархитекстроя за №70 от 10.12.2003 года.

Порядок составления смет основан на базе Методических рекомендаций по составлению ресурсных расчётов (смет) на строительные и монтажные работы, утверждённые приказом №14 от 12.12.03 г.

Смета состоит из 2-х частей:

1. Локальная ведомость: включает в себе состав работ, шифр, код ресурса количество работ.
2. Сводный расчёт ресурсов: включает в себе общее количество трудовых затрат строителей и машинистов, строительных машин и механизмов и ресурсы на строительные материалы, причём разработчиком – сметчиком заполняются только графы 1-5. Графы 6-7 заполняются обоюдно согласованными данными заказчика и подрядчика.
3. Нормативы для локальной ресурсной ведомости приняты по сборникам ШНК-02

Данные по ресурсной ведомости:

Затраты труда рабочих – строителей	– 1 322,2 ч/час
СМЕТНАЯ СТОИМОСТЬ С НДС	– 293 999 174 сум

СОСТАВИЛ:



А. ХУДОЙКУЛОВ

ЖИЗНАХ ВИЛОЯТИ БАХМАЛ ТУМАНИ МУЗБУЛОК МФЙ 21-МАКТАБ ХУДУДИДА МИНИ СТАДИОН КУРИЛИШИ
(наименование стройки)

СВОДНЫЙ РЕСУРСНЫЙ СМЕТНЫЙ РАСЧЕТ
(локальная ресурсная смета)

МИНИ СТАДИОН 16X32 М
(наименование работ и затрат, наименование объекта)

Составлен В ТЕКУЩИХ ЦЕНАХ

№ п.п.	Шифр номера нормативов и коды ресурсов	Наименование работ и затрат	Единица измерения	Количество	Сметная стоимость в базисном уровне	
					на ед.изм.	общая
1	2	3	4	5	6	7
ТРУДОВЫЕ РЕСУРСЫ						
1	1	ЗАТРАТЫ ТРУДА РАБОЧИХ-СТРОИТЕЛЕЙ	ЧЕЛ.-Ч	1322,2	15 426	20 397 322
2	3	ЗАТРАТЫ ТРУДА МАШИНИСТОВ	ЧЕЛ.-Ч	127,7		
ИТОГО ПО ТРУДОВЫМ РЕСУРСАМ:						23 129 103
СТРОИТЕЛЬНЫЕ МАШИНЫ И МЕХАНИЗМЫ						
3	112	АВТОПОИГУЗЧИКИ 5 Т	МАШ.-Ч	8,5532	72 437	619 568
4	258	БУЛЬДОЗЕРЫ ПРИ РАБОТЕ НА ДРУГИХ ВИДАХ СТРОИТЕЛЬСТВА 79 (108) КВТ (Л.С.)	МАШ.-Ч	1,3957	105 272	146 926
5	403	ВИБРАТОРЫ ГЛУБИНЫЕ	МАШ.-Ч	22,5624	1 081	24 390
6	464	ГУДРОНАТОРЫ РУЧНЫЕ	МАШ.-Ч	5,8344	178	1 039
7	521	ДРЕЛИ ЭЛЕКТРИЧЕСКИЕ	МАШ.-Ч	0,08742	950	83
8	620	КАТКИ ДОРОЖНЫЕ САМОХОДНЫЕ ГЛАДКИЕ 5 Т	МАШ.-Ч	1,327	180 189	239 118
9	659	КОМПРЕССОРЫ ПЕРЕДВИЖНЫЕ С ДВИГАТЕЛЕМ ВНУТРЕННЕГО СГОРАНИЯ ДАВЛЕНИЕМ ДО 686 КПА (7 АТМ.) 5 МЗ/МИН	МАШ.-Ч	0,632	57 202	36 152
10	660	КОМПРЕССОРЫ ПЕРЕДВИЖНЫЕ С ДВИГАТЕЛЕМ ВНУТРЕННЕГО СГОРАНИЯ ДАВЛЕНИЕМ ДО 686 КПА (7 АТМ.) 5 МЗ/МИН	МАШ.-Ч	35,9533	57 202	2 056 600
11	698	КРАНЫ БАШЕННЫЕ ПРИ РАБОТЕ НА ДРУГИХ ВИДАХ СТРОИТЕЛЬСТВА (КРОМЕ МОНТАЖА ТЕХНОЛОГИЧЕСКОГО ОБОРУДОВАНИЯ) 8 Т	МАШ.-Ч	13,5343	0	0
12	715	КРАНЫ КОЗЛОВЫЕ ПРИ РАБОТЕ НА МОНТАЖЕ ТЕХНОЛОГИЧЕСКОГО ОБОРУДОВАНИЯ 32 Т	МАШ.-Ч	5,0008	68 756	343 832
13	762	КРАНЫ НА АВТОМОБИЛЬНОМ ХОДУ ПРИ РАБОТЕ НА ДРУГИХ ВИДАХ СТРОИТЕЛЬСТВА 10 Т	МАШ.-Ч	1,2276	127 627	156 676
14	766	КРАНЫ НА АВТОМОБИЛЬНОМ ХОДУ ПРИ РАБОТЕ НА МОНТАЖЕ ТЕХНОЛОГИЧЕСКОГО ОБОРУДОВАНИЯ 10 Т	МАШ.-Ч	0,1457	127 627	18 595
15	786	КРАНЫ НА ГУСЕНИЧНОМ ХОДУ ПРИ РАБОТЕ НА ДРУГИХ ВИДАХ СТРОИТЕЛЬСТВА 25 Т	МАШ.-Ч	6,0236	147 918	891 005
16	913	КОТЛЫ БИТУМНЫЕ ПЕРЕДВИЖНЫЕ 400 Л	МАШ.-Ч	2,528	3 164	7 999
17	969	ЛЕБЕДКИ РУЧНЫЕ И РЫЧАЖНЫЕ, ТЯГОВЫМ УСИЛИЕМ 31,39 (3,2) КН (Т)	МАШ.-Ч	0,399218	4 326	1 727
18	975	ЛЕБЕДКИ ЭЛЕКТРИЧЕСКИЕ, ТЯГОВЫМ УСИЛИЕМ ДО 5,79 (0,59) КН (Т)	МАШ.-Ч	0,11407	1 207	170
19	976	ЛЕБЕДКИ ЭЛЕКТРИЧЕСКИЕ, ТЯГОВЫМ УСИЛИЕМ ДО 12,26 (1,25) КН (Т)	МАШ.-Ч	0,603	1 604	967
20	1147	МАШИНЫ ШЛИФОВАЛЬНЫЕ ЭЛЕКТРИЧЕСКИЕ	МАШ.-Ч	0,32054	1 327	425
21	1513	ПРЕОБРАЗОВАТЕЛИ СВАРочНЫЕ С НОМИНАЛЬНЫМ СВАРочНЫМ ТОКОМ 315-500 А	МАШ.-Ч	0,511441	11 102	5 678
22	1522	ПОДЪЕМНИКИ МАЧТОВЫЕ СТРОИТЕЛЬНЫЕ 0,5 Т	МАШ.-Ч	0,218337	18 892	4 125
23	1567	ПРЕСС-НОЖИЦЫ КОМБИНИРОВАННЫЕ	МАШ.-Ч	0,244776	5 342	1 308
24	1571	ПИЛА ЭЛЕКТРИЧЕСКАЯ ЦЕПНАЯ	МАШ.-Ч	0,21384	916	196
25	1608	РАСТВОРОНОСОСЫ 3 МЗ/Ч	МАШ.-Ч	1,8626	21 603	40 238
26	1866	ТРАМБОВКИ ПНЕВМАТИЧЕСКИЕ	МАШ.-Ч	73,7347	862	63 559
27	2016	УСТАНОВКИ ДЛЯ СВАРКИ РУЧНОЙ ДУГОВОЙ (ПОСТОЯННОГО ТОКА)	МАШ.-Ч	41,5021	2 132	88 482
28	2499	АВТОМОБИЛИ БОРТОВЫЕ ГРУЗОПОДЪЕМНОСТЬЮ ДО 5 Т	МАШ.-Ч	0,146511	54 548	7 992
29	2509	АВТОМОБИЛИ БОРТОВЫЕ ГРУЗОПОДЪЕМНОСТЬЮ ДО 5 Т	МАШ.-Ч	2,3279	54 548	126 980
30	2510	АВТОМОБИЛИ БОРТОВЫЕ ГРУЗОПОДЪЕМНОСТЬЮ ДО 8 Т	МАШ.-Ч	0,1457	71 069	10 355
31	2577	АППАРАТЫ ДЛЯ ГАЗОВОЙ СВАРКИ И РЕЗКИ	МАШ.-Ч	13,0206	1 117	14 544
32	3021	РАСТВОРОСМЕСИТЕЛИ ПЕРЕДВИЖНЫЕ 65 Л	МАШ.-Ч	48,96	14 763	722 796
ИТОГО ПО СТРОИТЕЛЬНЫМ МАШИНАМ:						5 631 525
МАТЕРИАЛЬНЫЕ РЕСУРСЫ						
33	6311	БЕТОН ТЯЖЕЛЫЙ КЛАССА В7,5 /М-100/ ФРАКЦИИ 5-10 ММ	М3	31,212	470 435	14 683 217
34	6316	БЕТОН ТЯЖЕЛЫЙ КЛАССА В12,5 /М-150/ ФРАКЦИИ 5-10 ММ	М3	4,7165	499 409	2 355 453
35	6321	БЕТОН ТЯЖЕЛЫЙ КЛАССА В15 /М-200/ ФРАКЦИИ 5-10 ММ	М3	26,796	520 940	13 959 108
36	9219	ВОДА	М3	13,3943	1 000	13 394
37	12138	РАСТВОР ЦЕМЕНТНО-ИЗВЕСТКОВЫЙ 1:1:6	М3	1,2663	489 160	619 423
38	14352	КАМЕННАЯ МЕЛОЧЬ МАРКИ 300	М3	7,495	41 000	307 293
39	30322	БОЛТЫ СТРОИТЕЛЬНЫЕ С ГАЙКАМИ И ШАЙБАМИ	Т	0,022731	15 742 000	357 827
40	30407	ГВОЗДИ СТРОИТЕЛЬНЫЕ	Т	0,003489	15 400 000	53 728
41	30652	ИЗВЕСТИ СТРОИТЕЛЬНАЯ НЕГАШЕНАЯ КОМОВАЯ, СОРТ 1	Т	0,0066	900 000	5 940
42	31392	ОЛИФА НАТУРАЛЬНАЯ	КГ	7,759	13 520	104 902
43	31419	ГРУНТОВКА ГФ-021 КРАСНО-КОРИЧНЕВАЯ	Т	0,001762	26 631 000	46 914
44	31449	КРАСКИ СУХИЕ ЦЕМЕНТНЫЕ	Т	0,05159	12 563 522	648 138
45	31524	РАСТВОРИТЕЛЬ МАРКИ Р-4	Т	0,00341	20 625 000	70 323
46	32104	МАСТИКА БИТУМНАЯ КРОВЕЛЬНАЯ ГОРЯЧАЯ	Т	0,308416	5 755 077	1 774 958
47	32524	КАТАНКА ГОРЯЧЕКАТАНАЯ В МОТКАХ ДИАМЕТРОМ 6,3-6,5 ММ	Т	0,00817	9 130 000	74 589
48	33816	ШВЕЛЛЕРЫ N 40 СТАЛЬ МАРКИ СТО	Т	0,011024	14 900 000	164 264
49	34241	КИСЛОРОД ТЕХНИЧЕСКИЙ ГАЗООБРАЗНЫЙ	М3	11,8389	6 253	74 028
50	35310	ЭЛЕКТРОДЫ ДИАМЕТРОМ 4 ММ Э42	Т	0,036593	14 900 000	545 237
51	35318	ЭЛЕКТРОДЫ ДИАМЕТРОМ 5 ММ Э42	Т	0,005964	14 900 000	103 770
52	35504	КАНАТЫ ПЕНЬКОВЫЕ ПРОПИТАННЫЕ	Т	0,000568	9 310 000	5 291
53	35516	РОГОЖА	М2	111,3448	2 800	311 765
54	36023	ПИЛОМАТЕРИАЛЫ ХВОЙНЫХ ПОРОД БРУСКИ ОБРЕЗНЫЕ ДЛИНОЙ 4-6,5 М, ШИРИНОЙ 75-150 ММ, ТОЛЩИНОЙ 40-75 ММ I СОРТА	М3	0,005853	3 880 000	22 710
55	36053	ДОСКИ ОБРЕЗНЫЕ ХВОЙНЫХ ПОРОД ДЛИНОЙ 4-6,5 М, ШИРИНОЙ 75-150 ММ, ТОЛЩИНОЙ 25 ММ, III СОРТА	М3	0,03696	3 880 000	143 405
56	36061	ДОСКИ ОБРЕЗНЫЕ ХВОЙНЫХ ПОРОД ДЛИНОЙ 4-6,5 М, ШИРИНОЙ 75-150 ММ, ТОЛЩИНОЙ 44 ММ И БОЛЕЕ, III СОРТА	М3	0,12408	3 880 000	481 430
57	40166	КРАСКА ДЛЯ НАНЕСЕНИЯ РАЗМЕТОЧНЫХ ЛИНЕЙ	КГ	134,64	22 254	2 996 279
58	43231	КРАСКИ МАСЛЯНЫЕ ГОТОВЫЕ К ПРИМЕНЕНИЮ ДЛЯ ВНУТРЕННИХ РАБОТ	Т	0,070693	20 520 000	1 450 621
59	44059	ВЕТОПЬ	КГ	0,86211	600	517
60	44109	ДЕТАЛИ ЗАКЛАДНЫЕ И НАКЛАДНЫЕ	Т	0,3014	17 182 725	5 178 873
61	45049	ПЕСОК ДЛЯ СТРОИТЕЛЬНЫХ РАБОТ ПРИРОДНЫЙ	М3	22,032	47 826	1 053 702
62	45050	ЩЕБЕНЬ ИЗ ПРИРОДНОГО КАМНЯ ДЛЯ СТРОИТЕЛЬНЫХ РАБОТ ФРАКЦИИ 5-10 ММ	М3	8,9186	43 478	387 761
63	45051	ЩЕБЕНЬ ИЗ ПРИРОДНОГО КАМНЯ ДЛЯ СТРОИТЕЛЬНЫХ РАБОТ ФРАКЦИИ 10-20 ММ	М3	7,1847	43 478	312 377
64	45052	ЩЕБЕНЬ ИЗ ПРИРОДНОГО КАМНЯ ДЛЯ СТРОИТЕЛЬНЫХ РАБОТ ФРАКЦИИ 20-40 ММ	М3	3,4091	43 478	148 222
65	45053	ЩЕБЕНЬ ИЗ ПРИРОДНОГО КАМНЯ ДЛЯ СТРОИТЕЛЬНЫХ РАБОТ ФРАКЦИИ 40-70 ММ	М3	68,136	43 478	2 962 417
66	45077	ПРОПАН-БУТАН, СМЕСЬ ТЕХНИЧЕСКАЯ	КГ	3,4985	2 864	10 020
67	50756	ОТДЕЛЬНЫЕ КОНСТРУКТИВНЫЕ ЭЛЕМЕНТЫ ЗДАНИЙ И СООРУЖЕНИЙ С ПРЕОБЛАДАНИЕМ ГОРЯЧЕКАТАНЫХ ПРОФИЛЕЙ, СРЕДНЯЯ МАССА СБОРОЧНОЙ ЕДИНИЦЫ СВЫШЕ 0.1 ДО 0.5 Т	Т	0,028413	15 488 413	440 078
68	51619	ШИТЫ ИЗ ДОСОК ТОЛЩИНОЙ 25 ММ	М2	10,3488	41 000	424 301
69	64904	РЕЗИНОВАЯ КРОШКА	Т	1,0894	3 519 250	3 833 871
70	96384	КАНАТ ДВОЙНОЙ СВИБКИ, ТИПА ТК, КОНСТРУКЦИИ 6X19(1+6+12)+1 О.С. ОЦЕНКОВАННЫЙ, ИЗ ПРОВОЛКА МАРКИ В, МАРКИРОВОЧНАЯ ГРУППА 1770 НММ2, ДИАМЕТРОМ, ММ, 5,5	10М	0,106266	18 300	1 945
71		АРМАТУРА ДЛЯ МОНОЛИТНЫХ ЖЕЛЕЗОБЕТОННЫХ КОНСТРУКЦИЙ В ВИДЕ СЕТОК И ПЛОСКИХ КАРКАСОВ, ПЕРЕДИЧЕСКОГО ПРОФИЛЯ КЛАССА АII, ДИАМЕТРОМ 10 ММ	Т	0,262	9 839 195	2 577 869
72		ПОЛИМЕРНОЕ ПОКРЫТИЕ ИСКУССТВЕННАЯ ТРАВА	М2	612	86 560	52 974 720
73		КАПРОНОВАЯ СЕТКА	М2	14	25 562	357 868
74		ТРУБЫ СТАЛЬНЫЕ Д-45X3 ММ	М	9,2	34 592	318 246
75		ТРУБЫ СТАЛЬНЫЕ Д-89X4,5 ММ	М	23,6	96 553	2 278 651
76		ШАРНИР	ШП	3	24 500	73 500
77		ГОРЯЧЕКАТАНАЯ АРМАТУРНАЯ СТАЛЬ ГЛАДКАЯ КЛАССА А-I ДИАМЕТРОМ 6 ММ	Т	0,1542	11 900 000	1 834 980
78		СЕТКА РАБИЦА N25 (25X25-(Д,0), S=М2)	М2	373	20 000	7 460 000
79		СТАЛЬ УГЛОВАЯ 40X40X5 ММ	Т	2,073	6 750 000	13 992 750
80		ТРУБЫ СТАЛЬНЫЕ ПРОФИЛЬНЫЕ 40X40X4 ММ	М	60	37 253	2 235 180
81		СТАЛЬ ЛИСТОВАЯ -6X100X150 ММ	Т	0,0568	16 500 000	937 200
82		ТРУБЫ СТАЛЬНЫЕ КВАДРАТНЫЕ ГОСТ 8639-82, РАЗМЕР 40X40 ММ, ТОЛЩИНА СТЕНКИ 3,0 ММ (ВЕС 1 ПМ = 3,36 КГ)	М	32	37 253	1 192 096
83		ТРУБЫ СТАЛЬНЫЕ КВАДРАТНЫЕ ГОСТ 8639-82, РАЗМЕР 100X100 ММ, ТОЛЩИНА СТЕНКИ 6,0 ММ (ВЕС 1 ПМ = 17,22 КГ)	М	176	198 412	34 920 512
ИТОГО ПО СТРОИТЕЛЬНЫМ МАТЕРИАЛАМ:						177 281 665
ТРАНСПОРТНЫЕ РАСХОДЫ 5%						
ИТОГО:						186 145 748
ИТОГО ПРЯМЫХ ЗАТРАТ						
ПРОЧЕЕ ЗАТРАТЫ ПОДРЯДЧИКА-18,58%:						214 906 376
ИТОГО:						39 929 605
СТРАХОВАНИЕ ОБЪЕКТА-(коэфф-0,0032)						254 835 981
ИТОГО:						815 475
НДС-15%						255 651 456
ВСЕГО:						38 347 718
						293 999 174

СОСТАВИЛ

А. ХУДОЙКУЛОВ



ЖИЗНАХ ВИЛОЯТИ БАХМАЛ ТУМАНИ МУЗБУЛОК МФЙ 21-МАКТАБ ХУДУДИДА МИНИ СТАДИОН КУРИЛИШИ
(наименование стройки)

ЛОКАЛЬНАЯ РЕСУРСНАЯ ВЕДОМОСТЬ №
(локальная ресурсная смета)

на **МИНИ СТАДИОН 16X32 М**
(наименование работ и затрат, наименование объекта)

№ п.п.	Шифр номера нормативов и коды ресурсов	Наименование работ и затрат	Единица измерения	Количество	
				на сл. измерения	по проектным данным
1	2	3	4	5	6
РАЗДЕЛ 1. МИНИ СТАДИОН 16X32 М					
РАЗДЕЛ 2. ЗЕМЛЯНЫЕ РАБОТЫ					
1	E0102-057-02	РАЗРАБОТКА ГРУНТА ВРУЧНУЮ В ТРАНШЕЯХ ГЛУБИНОЙ ДО 2 М БЕЗ КРЕПЛЕНИЙ С ОТКОСАМИ, ГРУППА ГРУНТОВ 2	100МЗ	0,2900	
1.1	1	ЗАТРАТЫ ТРУДА РАБОЧИХ-СТРОИТЕЛЕЙ	ЧЕЛ.-Ч	154	44,66
2	E0102-061-02	ЗАСЫПКА ВРУЧНУЮ ТРАНШЕЙ, ПАЗУХ КОТЛОВАНОВ И ЯМ, ГРУППА ГРУНТОВ 2	100МЗ	0,1880	
2.1	1	ЗАТРАТЫ ТРУДА РАБОЧИХ-СТРОИТЕЛЕЙ	ЧЕЛ.-Ч	97,2	18,2736
3	E0102-005-01	УПЛОТНЕНИЕ ГРУНТА ПНЕВМАТИЧЕСКИМИ ТРАМБОВКАМИ, ГРУППА ГРУНТОВ 1, 2	100МЗ	0,1880	
3.1	1	ЗАТРАТЫ ТРУДА РАБОЧИХ-СТРОИТЕЛЕЙ	ЧЕЛ.-Ч	12,53	2,3356
3.2	3	ЗАТРАТЫ ТРУДА МАШИНИСТОВ	ЧЕЛ.-Ч	3,04	0,57152
3.3	660	КОМПРЕССОРЫ ПЕРЕДВИЖНЫЕ С ДВИГАТЕЛЕМ ВНУТРЕННЕГО СГОРАНИЯ ДАВЛЕНИЕМ ДО 686 КПА (7 АТМ.) 5 МЗ/МИН	МАШ.-Ч	3,04	0,57152
3.4	1866	ТРАМБОВКИ ПНЕВМАТИЧЕСКИЕ	МАШ.-Ч	12,18	2,2898
РАЗДЕЛ 3. ФУНДАМЕНТЫ					
4	E1101-013-03 МИНСТРОЙ РУЗ 05.01.21 N 9 К=2	УСТРОЙСТВО ПОКРЫТИЙ ЩЕБЕНОЧНЫХ	100М2	0,5720	
4.1	1	ЗАТРАТЫ ТРУДА РАБОЧИХ-СТРОИТЕЛЕЙ	ЧЕЛ.-Ч	56,8	32,4896
4.2	3	ЗАТРАТЫ ТРУДА МАШИНИСТОВ	ЧЕЛ.-Ч	6,6	3,7752
4.3	112	АВТОПОГРУЗЧИКИ 5 Т	МАШ.-Ч	1,54	0,88088
4.4	258	БУЛЬДОЗЕРЫ ПРИ РАБОТЕ НА ДРУГИХ ВИДАХ СТРОИТЕЛЬСТВА 79 (108) КВТ (Л.С.)	МАШ.-Ч	2,44	1,3957
4.5	464	ГУДРОНАТОРЫ РУЧНЫЕ	МАШ.-Ч	10,2	5,8344
4.6	620	КАТКИ ДОРОЖНЫЕ САМОХОДНЫЕ ГЛАДКИЕ 5 Т	МАШ.-Ч	2,32	1,327
4.7	2509	АВТОМОБИЛИ БОРТОВЫЕ ГРУЗОПОДЪЕМНОСТЬЮ ДО 5 Т	МАШ.-Ч	0,3	0,1716
4.8	45050	ЩЕБЕНЬ ИЗ ПРИРОДНОГО КАМНЯ ДЛЯ СТРОИТЕЛЬНЫХ РАБОТ ФРАКЦИИ 5-10 ММ	МЗ	3,68	2,105
4.9	45051	ЩЕБЕНЬ ИЗ ПРИРОДНОГО КАМНЯ ДЛЯ СТРОИТЕЛЬНЫХ РАБОТ ФРАКЦИИ 10-20 ММ	МЗ	1,84	1,0525
4.10	45052	ЩЕБЕНЬ ИЗ ПРИРОДНОГО КАМНЯ ДЛЯ СТРОИТЕЛЬНЫХ РАБОТ ФРАКЦИИ 20-40 ММ	МЗ	5,96	3,4091
5	E0601-001-22	УСТРОЙСТВО ЛЕНТОЧНЫХ ФУНДАМЕНТОВ ЖЕЛЕЗОБЕТОННЫХ ПРИ ШИРИНЕ ПОВЕРХУ ДО 1000 ММ	100МЗ	0,2640	
5.1	1	ЗАТРАТЫ ТРУДА РАБОЧИХ-СТРОИТЕЛЕЙ	ЧЕЛ.-Ч	446,04	117,7546
5.2	3	ЗАТРАТЫ ТРУДА МАШИНИСТОВ	ЧЕЛ.-Ч	30,64	8,089
5.3	112	АВТОПОГРУЗЧИКИ 5 Т	МАШ.-Ч	0,27	0,07128
5.4	403	ВИБРАТОРЫ ГЛУБИНЫЕ	МАШ.-Ч	21,42	5,6549
5.5	698	КРАНЫ БАШЕННЫЕ ПРИ РАБОТЕ НА ДРУГИХ ВИДАХ СТРОИТЕЛЬСТВА (КРОМЕ МОНТАЖА ТЕХНОЛОГИЧЕСКОГО ОБОРУДОВАНИЯ) 8 Т	МАШ.-Ч	27,25	7,194
5.6	762	КРАНЫ НА АВТОМОБИЛЬНОМ ХОДУ ПРИ РАБОТЕ НА ДРУГИХ ВИДАХ СТРОИТЕЛЬСТВА 10 Т	МАШ.-Ч	1,25	0,33
5.7	1571	ПИЛА ЭЛЕКТРИЧЕСКАЯ ЦЕПНАЯ	МАШ.-Ч	0,81	0,21384
5.8	2016	УСТАНОВКИ ДЛЯ СВАРКИ РУЧНОЙ ДУГОВОЙ (ПОСТОЯННОГО ТОКА)	МАШ.-Ч	123,76	32,6276
5.9	2509	АВТОМОБИЛИ БОРТОВЫЕ ГРУЗОПОДЪЕМНОСТЬЮ ДО 5 Т	МАШ.-Ч	1,87	0,49368
5.10	6321	БЕТОН ТЯЖЕЛЫЙ КЛАССА В15 АМ-200 ФРАКЦИИ 5-10 ММ	МЗ	101,5	26,796
5.11	9219	ВОДА	МЗ	0,283	0,074712
5.12	30407	ГВОЗДИ СТРОИТЕЛЬНЫЕ	Т	0,013	0,003432
5.13	30652	ИЗВЕСТЬ СТРОИТЕЛЬНАЯ НЕГАШЕННАЯ КОМОВАЯ, СОРТ 1	Т	0,025	0,0066
5.14	32524	КАТАНКА ГОРЯЧЕКАТАНАЯ В МОТКАХ ДИАМЕТРОМ 6,3-6,5 ММ	Т	0,0303	0,007999
5.15	35310	ЭЛЕКТРОДЫ ДИАМЕТРОМ 4 ММ Э42	Т	0,13	0,03432
5.16	35516	РОГОЖА	М2	88,2	23,2848
5.17	36053	ДОСКИ ОБРЕЗНЫЕ ХВОЙНЫХ ПОРОД ДЛИНОЙ 4-6,5 М, ШИРИНОЙ 75-150 ММ, ТОЛЩИНОЙ 25 ММ, III СОРТА	МЗ	0,14	0,03696
5.18	36061	ДОСКИ ОБРЕЗНЫЕ ХВОЙНЫХ ПОРОД ДЛИНОЙ 4-6,5 М, ШИРИНОЙ 75-150 ММ, ТОЛЩИНОЙ 44 ММ И БОЛЕЕ, III СОРТА	МЗ	0,47	0,12408
5.19	51619	ЦИПЫ ИЗ ДОСОК ТОЛЩИНОЙ 25 ММ	М2	39,2	10,3488
6		АРМАТУРА ДЛЯ МОНОЛИТНЫХ ЖЕЛЕЗОБЕТОННЫХ КОНСТРУКЦИЙ В ВИДЕ СЕТОК И ПЛОСКИХ КАРКАСОВ, ПЕРЕОДИЧЕСКОГО ПРОФИЛЯ КЛАССА АШ, ДИАМЕТРОМ 10 ММ	Т	0,2620	
7	E1202-002-02 МИНСТРОЙ РУЗ 05.01.21 N 3	УСТРОЙСТВО ГИДРОИЗОЛЯЦИЙ ВЕРТИКАЛЬНЫХ ПОВЕРХНОСТЕЙ. ОБМАЗОЧНАЯ БИТУМНАЯ В ОДИН СЛОЙ ПО ВЫРОВНЕННОЙ ПОВЕРХНОСТИ КИРПИЧА И БЕТОНА	100М2	0,6320	
7.1	1	ЗАТРАТЫ ТРУДА РАБОЧИХ-СТРОИТЕЛЕЙ	ЧЕЛ.-Ч	29,9	18,8968
7.2	3	ЗАТРАТЫ ТРУДА МАШИНИСТОВ	ЧЕЛ.-Ч	1,4	0,8848
7.3	659	КОМПРЕССОРЫ ПЕРЕДВИЖНЫЕ С ДВИГАТЕЛЕМ ВНУТРЕННЕГО СГОРАНИЯ ДАВЛЕНИЕМ ДО 686 КПА (7 АТМ.) 5 МЗ/МИН	МАШ.-Ч	1	0,632
7.4	913	КОТЛЫ БИТУМНЫЕ ПЕРЕДВИЖНЫЕ 400 Л	МАШ.-Ч	2	1,264
7.5	1522	ПОДЪЕМНИКИ МАЧТОВЫЕ СТРОИТЕЛЬНЫЕ 0,5 Т	МАШ.-Ч	0,15	0,0948
7.6	2509	АВТОМОБИЛИ БОРТОВЫЕ ГРУЗОПОДЪЕМНОСТЬЮ ДО 5 Т	МАШ.-Ч	0,25	0,158
7.7	32194	МАСТИКА БИТУМНАЯ КРОВЕЛЬНАЯ ГОРЯЧАЯ	Т	0,244	0,154208
8	E1202-002-03 МИНСТРОЙ РУЗ 05.01.21 N 3	УСТРОЙСТВО ГИДРОИЗОЛЯЦИЙ ВЕРТИКАЛЬНЫХ ПОВЕРХНОСТЕЙ. ОБМАЗОЧНАЯ БИТУМНАЯ НА КАЖДЫЙ СЛОЙ ДОБАВЛЯЕТСЯ	100М2	0,6320	
8.1	1	ЗАТРАТЫ ТРУДА РАБОЧИХ-СТРОИТЕЛЕЙ	ЧЕЛ.-Ч	20,5	12,956
8.2	3	ЗАТРАТЫ ТРУДА МАШИНИСТОВ	ЧЕЛ.-Ч	0,29	0,18328
8.3	913	КОТЛЫ БИТУМНЫЕ ПЕРЕДВИЖНЫЕ 400 Л	МАШ.-Ч	2	1,264
8.4	1522	ПОДЪЕМНИКИ МАЧТОВЫЕ СТРОИТЕЛЬНЫЕ 0,5 Т	МАШ.-Ч	0,15	0,0948
8.5	2509	АВТОМОБИЛИ БОРТОВЫЕ ГРУЗОПОДЪЕМНОСТЬЮ ДО 5 Т	МАШ.-Ч	0,14	0,08848
8.6	32194	МАСТИКА БИТУМНАЯ КРОВЕЛЬНАЯ ГОРЯЧАЯ	Т	0,244	0,154208
9	E0601-005-08	УСТАНОВКА ЗАКЛАДНЫХ ДЕТАЛЕЙ ВЕСОМ ДО 20 КГ	Т	0,3014	
9.1	1	ЗАТРАТЫ ТРУДА РАБОЧИХ-СТРОИТЕЛЕЙ	ЧЕЛ.-Ч	63,22	19,0545
9.2	3	ЗАТРАТЫ ТРУДА МАШИНИСТОВ	ЧЕЛ.-Ч	0,36	0,108504
9.3	762	КРАНЫ НА АВТОМОБИЛЬНОМ ХОДУ ПРИ РАБОТЕ НА ДРУГИХ ВИДАХ СТРОИТЕЛЬСТВА 10 Т	МАШ.-Ч	0,15	0,04521
9.4	2509	АВТОМОБИЛИ БОРТОВЫЕ ГРУЗОПОДЪЕМНОСТЬЮ ДО 5 Т	МАШ.-Ч	0,21	0,063294
9.5	40399	ДЕТАЛИ ЗАКЛАДНЫЕ	Т	1	0,3014
РАЗДЕЛ 4. МЕТАЛЛОКОНСТРУКЦИИ					
10	E0903-010-12	МОНТАЖ СТОЕК (СТОЙКА СТ-1)	Т	2,7560	
10.1	1	ЗАТРАТЫ ТРУДА РАБОЧИХ-СТРОИТЕЛЕЙ	ЧЕЛ.-Ч	6,59	18,162
10.2	3	ЗАТРАТЫ ТРУДА МАШИНИСТОВ	ЧЕЛ.-Ч	2,32	6,3939
10.3	716	КРАНЫ КОЗЛОВЫЕ ПРИ РАБОТЕ НА МОНТАЖЕ ТЕХНОЛОГИЧЕСКОГО ОБОРУДОВАНИЯ 32 Т	МАШ.-Ч	0,88	2,4253
10.4	762	КРАНЫ НА АВТОМОБИЛЬНОМ ХОДУ ПРИ РАБОТЕ НА ДРУГИХ ВИДАХ СТРОИТЕЛЬСТВА 10 Т	МАШ.-Ч	0,15	0,4134
10.5	1011	КРАНЫ НА ГУСЕНИЧНОМ ХОДУ ПРИ РАБОТЕ НА ДРУГИХ ВИДАХ СТРОИТЕЛЬСТВА 25 Т	МАШ.-Ч	1,06	2,9214
10.6	13113	ПРЕОБРАЗОВАТЕЛИ СВАРОЧНЫЕ С НОМИНАЛЬНЫМ СВАРОЧНЫМ ТОКОМ 315-500 А	МАШ.-Ч	0,09	0,24804
10.7	2509	АВТОМОБИЛИ БОРТОВЫЕ ГРУЗОПОДЪЕМНОСТЬЮ ДО 5 Т	МАШ.-Ч	0,23	0,63388
10.8	2117	АППАРАТЫ ДЛЯ ГАЗОВОЙ СВАРКИ И РЕЗКИ	МАШ.-Ч	2,24	6,1734
10.9	36322	БОЛТЫ СТРОИТЕЛЬНЫЕ С ГАЙКАМИ И ШАЙБАМИ	Т	0,004	0,011024
10.10	36467	ГВОЗДИ СТРОИТЕЛЬНЫЕ	Т	0,00001	0,000028
10.11	31419	ГРУНТОВКА ГФ-021 КРАСНО-КОРИЧНЕВАЯ	Т	0,00031	0,000854
10.12	31524	РАСТВОРИТЕЛЬ МАРКИ Р-4	Т	0,0006	0,001654
10.13	32524	КАТАНКА ГОРЯЧЕКАТАНАЯ В МОТКАХ ДИАМЕТРОМ 6,3-6,5 ММ	Т	0,00003	0,000083
10.14	33816	ШВЕЛЕРЫ N 40 СТАЛЬ МАРКИ С10	Т	0,00194	0,005347
10.15	34241	КИСЛОРОД ТЕХНИЧЕСКИЙ ГАЗООБРАЗНЫЙ	МЗ	1,95	5,3742
10.16	35310	ЭЛЕКТРОДЫ ДИАМЕТРОМ 4 ММ Э42	Т	0,0004	0,001102
10.17	35344	КАНАТЫ ПЕНЬКОВЫЕ ПРОИТАННЫЕ	Т	0,0001	0,000276
10.18	36022	ПЛОММАТЕРИАЛЫ ХВОЙНЫХ ПОРОД БРУСКИ ОБРЕЗНЫЕ ДЛИНОЙ 4-6,5 М, ШИРИНОЙ 75-150 ММ, ТОЛЩИНОЙ 40-75 ММ I СОРТА	МЗ	0,00103	0,002839
10.19	45077	ПРОПАН-БУТАН, СМЕСЬ ТЕХНИЧЕСКАЯ	КГ	0,59	1,626
10.20	50754	ОТДЕЛЬНЫЕ КОНСТРУКТИВНЫЕ ЭЛЕМЕНТЫ ЗДАНИЙ И СООРУЖЕНИЙ С ПРЕОБЛАДАНИЕМ ГОРЯЧЕКАТАНЫХ ПРОФИЛЕЙ, СРЕДНЯЯ МАССА СВАРОЧНОЙ ЕДИНИЦЫ СВЫШЕ 0,1 ДО 0,5 Т	Т	0,005	0,01378
10.21	61264	КАНАТ ДВОЙНОЙ СВЯЗКИ, ТИПА ТК, КОНСТРУКЦИИ 6х19(1+6+12)+1 О.С. ОЦИНКОВАННЫЙ, ИЗ ПРОВОЛОК МАРКИ В, МАРКИРОВочНАЯ ГРУППА 1770 Н1ММ2, ДИАМЕТРОМ, ММ, 5,5	10М	0,0187	0,051537
11		ТРУБЫ СТАЛЬНЫЕ КВАДРАТНЫЕ ГОСТ 8639-82, РАЗМЕР 100X100 ММ, ТОЛЩИНА СТЕНКИ 6,0 ММ (ВЕС 1 ПМ = 17,22 КГ)	М	160,0000	
12	E1504-020-03	МАСЛЯНАЯ ОКРАСКА МЕТАЛЛИЧЕСКИХ ПОВЕРХНОСТЕЙ СТАЛЬНЫХ БАЛОК, ТРУБ ДИАМЕТРОМ БОЛЕЕ 50 ММ И Т.П., КОЛИЧЕСТВО ОКРАСОК 2	100М2	0,6400	
12.1	1	ЗАТРАТЫ ТРУДА РАБОЧИХ-СТРОИТЕЛЕЙ	ЧЕЛ.-Ч	40,59	25,9776
12.2	3	ЗАТРАТЫ ТРУДА МАШИНИСТОВ	ЧЕЛ.-Ч	0,04	0,0256
12.3	1522	ПОДЪЕМНИКИ МАЧТОВЫЕ СТРОИТЕЛЬНЫЕ 0,5 Т	МАШ.-Ч	0,01	0,0064
12.4	2499	АВТОМОБИЛИ БОРТОВЫЕ ГРУЗОПОДЪЕМНОСТЬЮ ДО 5 Т	МАШ.-Ч	0,03	0,0192

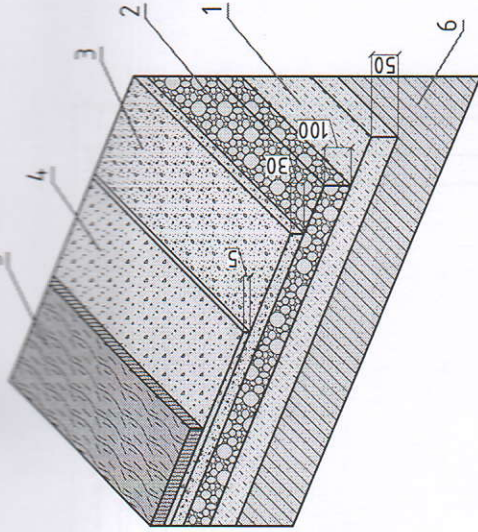
1	2	3	4	5	6
52.7	14352	КАМЕННАЯ МЕЛОЧЬ МАРКИ 300	M3	0,11	0,76296
52.8	45050	ЩЕБЕНЬ ИЗ ПРИРОДНОГО КАМНЯ ДЛЯ СТРОИТЕЛЬНЫХ РАБОТ ФРАКЦИИ 5-10 ММ	M3	0,1	0,6936
52.9	45051	ЩЕБЕНЬ ИЗ ПРИРОДНОГО КАМНЯ ДЛЯ СТРОИТЕЛЬНЫХ РАБОТ ФРАКЦИИ 10-20 ММ	M3	0,09	0,62424
52.10	45053	ЩЕБЕНЬ ИЗ ПРИРОДНОГО КАМНЯ ДЛЯ СТРОИТЕЛЬНЫХ РАБОТ ФРАКЦИИ 40-70 ММ	M3	1	6,936
53	E0601-001-01 ДОП. 3	УСТРОЙСТВО БЕТОННОЙ ОТМОСТКИ	100M3	0,0462	
53.1	1	ЗАТРАТЫ ТРУДА РАБОЧИХ-СТРОИТЕЛЕЙ	ЧЕЛ.-Ч	180	8,3232
53.2	3	ЗАТРАТЫ ТРУДА МАШИНИСТОВ	ЧЕЛ.-Ч	18,13	0,838331
53.3	403	ВИБРАТОРЫ ГЛУБИНЫЕ	МАШ.-Ч	48	2,2195
53.4	698	КРАНЫ БАШЕННЫЕ ПРИ РАБОТЕ НА ДРУГИХ ВИДАХ СТРОИТЕЛЬСТВА (КРОМЕ МОНТАЖА ТЕХНОЛОГИЧЕСКОГО ОБОРУДОВАНИЯ) 8 Т	МАШ.-Ч	18	0,83232
53.5	2309	АВТОМОБИЛИ БОРТОВЫЕ ГРУЗОПОДЪЕМНОСТЬЮ ДО 5 Т	МАШ.-Ч	0,13	0,006011
53.6	6306	БЕТОН ТЯЖЕЛЫЙ КЛАССА В12,5 /М-150/ ФРАКЦИИ 5-10 ММ	M3	102	4,7165
53.7	9219	ВОДА	M3	0,2	0,009248
53.8	20306	РОГОЖА	M2	250	11,56
			ПОКОЛЬ		
54	E1502-005-01	УЛУЧШЕННАЯ ШТУКАТУРКА ЦЕМЕНТНО-ИЗВЕСТКОВЫМ РАСТВОРОМ ПО КАМНЮ СТЕН	100M2	0,6700	
54.1	1	ЗАТРАТЫ ТРУДА РАБОЧИХ-СТРОИТЕЛЕЙ	ЧЕЛ.-Ч	70,88	47,4896
54.2	3	ЗАТРАТЫ ТРУДА МАШИНИСТОВ	ЧЕЛ.-Ч	2,78	1,8626
54.3	976	ЛЕБЕДКИ ЭЛЕКТРИЧЕСКИЕ, ТЯГОВЫМ УСИЛИЕМ ДО 12,26 (1,25) КН (Т)	МАШ.-Ч	0,9	0,603
54.4	1988	РАСТВОРОАСОСЫ 3 МЗЧ	МАШ.-Ч	2,78	1,8626
54.5	9219	ВОДА	M3	0,35	0,2345
54.6	12138	РАСТВОР ЦЕМЕНТНО-ИЗВЕСТКОВЫЙ 1:1:6	M3	1,89	1,2663
55	E1504-003-03	ОКРАСКА ПОКОЛЯ ПО ПОДГОТОВЛЕННОЙ ПОВЕРХНОСТИ ЦЕМЕНТНАЯ	100M2	0,6700	
55.1	1	ЗАТРАТЫ ТРУДА РАБОЧИХ-СТРОИТЕЛЕЙ	ЧЕЛ.-Ч	7,03	4,7101
55.2	3	ЗАТРАТЫ ТРУДА МАШИНИСТОВ	ЧЕЛ.-Ч	0,09	0,0603
55.3	976	ЛЕБЕДКИ ЭЛЕКТРИЧЕСКИЕ, ТЯГОВЫМ УСИЛИЕМ ДО 5,79 (0,59) КН (Т)	МАШ.-Ч	0,21	0,1407
55.4	2499	АВТОМОБИЛИ БОРТОВЫЕ ГРУЗОПОДЪЕМНОСТЬЮ ДО 5 Т	МАШ.-Ч	0,09	0,0603
55.5	9219	ВОДА	M3	0,06	0,0402
55.6	21489	КРАСКИ СУХИЕ ЦЕМЕНТНЫЕ	T	0,077	0,05159

СОСТАВИЛ

А. ХУДОЙКУЛОВ



Лист	Наименование	Примечание N стр
АС-1	Общие данные.	.
АС-2	План фундаментов футбольной площадки.	.
АС-3	Ограждение сетчатое 1. (секция 2800x5800h).	.
АС-4	Ограждение сетчатое 2. (секция 2750x5800h).	.
АС-5	Ограждение сетчатое 3. (секция 2665x5800h).	.
АС-6	Ворота сетчатые. (секция 2665x5800h).	.
АС-7	Стремянка. Стойка СТ-1.	.
АС-8	Футбольная ворота.	.



- бетон кл. В7.5, с уклоном $i=0,01$;
- щебень (фракцией 5-20мм);
- песок (фракцией 0.2-0.8мм);
- резина гранулированная;
- искусственная трава с песчаной засыпкой;
- уплотненный грунт;

Общие данные

Данный проект разработан в соответствии с заданием на проектирование.

Характеристика района строительства:

- расчетная температура (-16°C)
- расчетная снеговая нагрузка - 50 кг/м²
- скоростной нормативный напор ветра 38 кг/м²
- сейсмичность района строительства - 7 баллов

Архитектурно-планировочные решения:

Футбольная площадка, прямоугольной формы, с габаритными размерами 34.7x18.7м.
Футбольная площадка огорожена сетчатым ограждением высотой 4.0м.

Конструктивные решения:

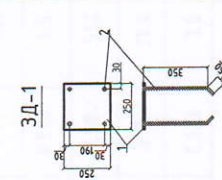
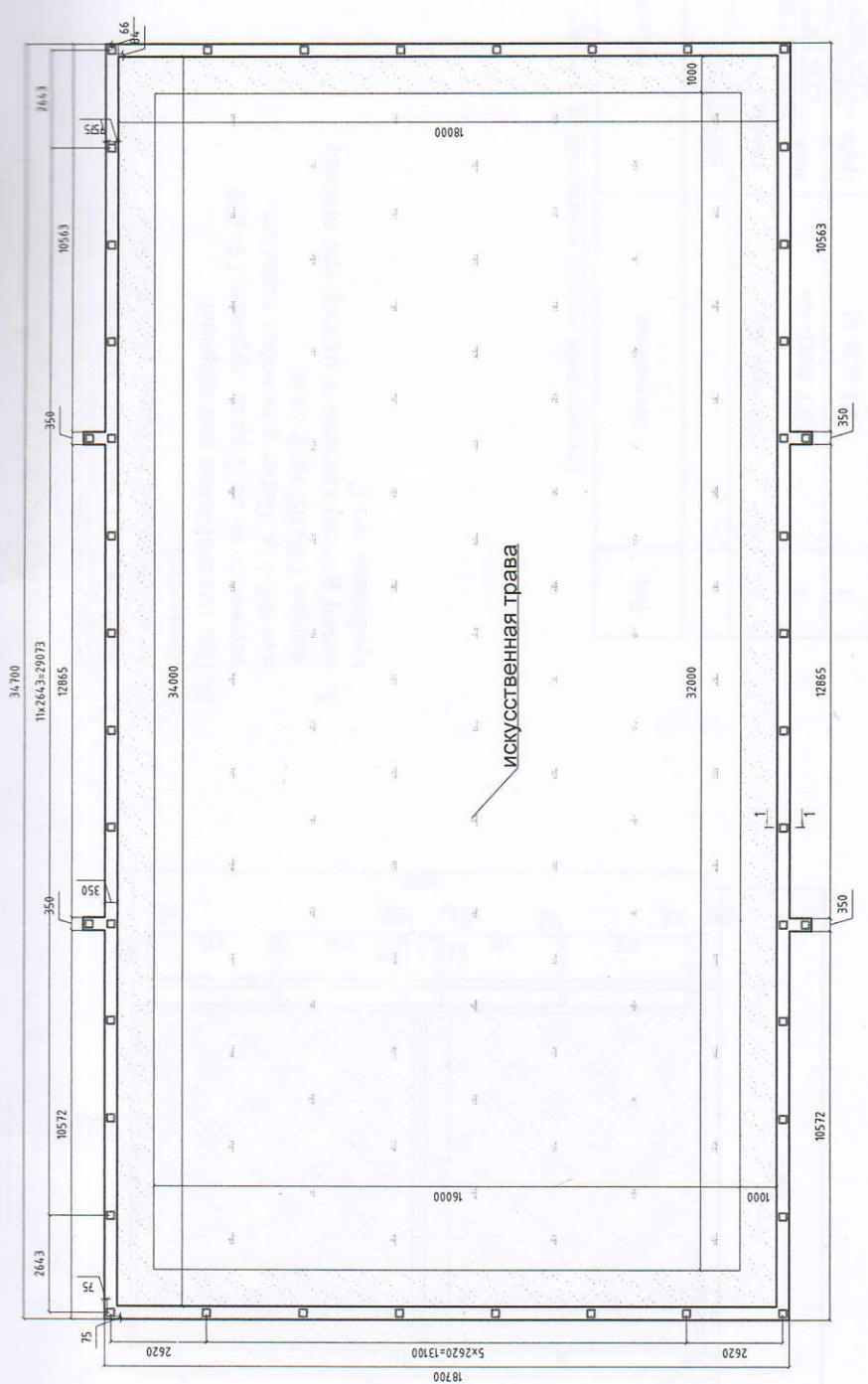
Основание поля - монолитное из бетона кл В12.5, далее по проекту.
Фундаменты - монолитные из бетона кл В15.
Стойки - стальные из трубы 100x100.

Данный раздел проекта разработан в соответствии с действующими строительными нормами и правилами.
Главный инженер проекта:

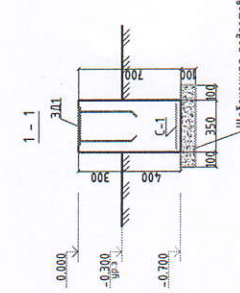
Технико-экономические показатели

N поз	Наименование	ед.изм.	Показатель
1	Общая площадь	м ²	924.0
2	Площадь застройки	м ²	970.5
2022г.			
АС			
ЖИЗНАХ ВИЛОЯТИ БАХМАЛ ТУМАНИ МУЗБУЛОК МФЙ 21-МАКТАБ ХУДУДДА МИНИ СТАДИОН КУРИЛИШИ			
ФУТБОЛЬНАЯ ПЛОЩАДКА		Стадия	Лист
		РП	1
		Листов	8
Общие данные.		ООО "FAYZ BINOKOR LOYIHA"	





1. Все поворотные конструкции ниже опн. -1000 выполняются из бетона.
2. Под колоннами фундамента устраивается цементная подготовка толщиной 100мм.
3. Армирование нижней фундаментной ленты выполняется непрерывными сетками.
4. Для обеспечения 50 мм слоя бетона, арматура нижней фундаментной ленты укладывается на грунтовый фанкер, шаг 100 мм, выходящие из стен.
5. Вокруг поверхности фундаментов, сопрягающихся с грунтами, выполняется 6-2 слоя герметич. битумной мастики.
6. Обратная засыпка ленту фундаментов выполняется качественными несминаемыми грунтами, согласно с фундаментом при оптимальной влажности до влажности грунта в сухом состоянии $W=15\%$.
7. Засыпка грунта выполняется с уклонами 1:1.
8. Откосы вокруг сооружения шириной 1500 мм.



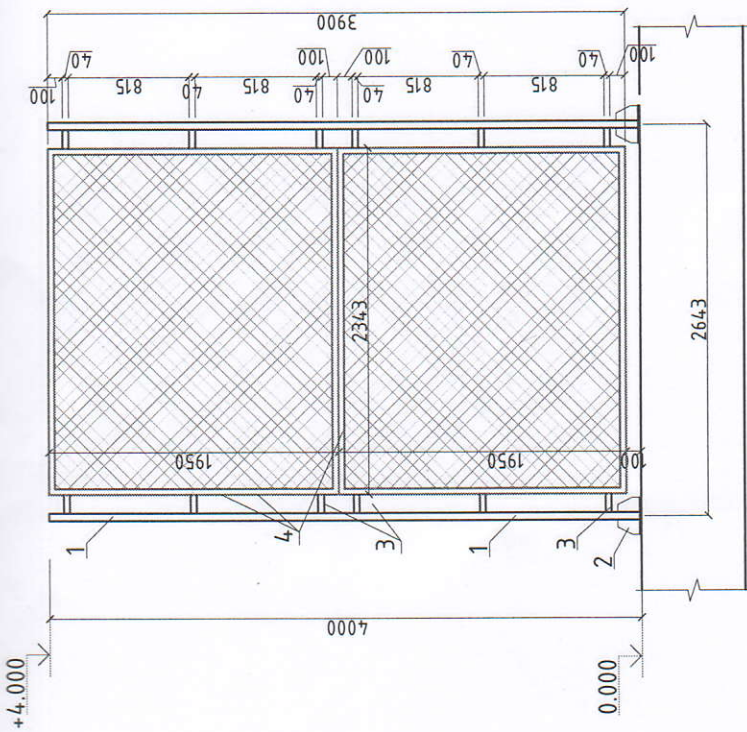
Поз.	Обозначение	Наименование	Кол.	Масса ед., кг.	Примечание
1	ГОСТ 1993-74*	С245 ГОСТ 27772-88*	44	6,85	3014
2	ГОСТ 578-82*	С245 ГОСТ 27772-88*	1	4,91	4,91
С-1	РСТ 5866-98	Сетка 1с 10АIII-130 28x4 п.м.	103,1	2,542	2820
		Бетон кл В15			26,4 м3

Спецификация расхода материалов на фундаментах

2022г.	АС	
ЖИЗЗАХ ВИЛОЯТИ БАХМАЛ ТУМАНИ МУЗБУЛОК МОЙ 21-МАКТАБ ХУДУДИДА МИНИ СТАДИОН КУРИЛИШИ		
ФУТБОЛЬНАЯ ПЛОЩАДКА		
Специя	Лист	Листов
РП	2	8
ООО "FAUZ BINOKOR LOYUNA"		План фундаментов футбольной площадки.

Ин. Кол. Лист Иск. Подпись Дата
 Г И П Абурахмонов
 Разработал Джироев А.
 Норм. контр. Художков А.

Общий вид



Общие указания по выполнению сетчатого ограждения (металлические конструкции)

1. Сварку производить электродами типа Э42А по ГОСТ 9764-75* монтажным швом по минимальной толщине свариваемых элементов.
2. При изготовлении конструкции огрунтовать за 2 раза грунтом ГФ-020 или ФЛ-03к. После установки окрасить эмалью ПФ-115 за 2 раза.
3. Сетку рабицу крепить к уголку при помощи проволоки поз.б.

Спецификация расхода материалов на сетчатое ограждение

Поз.	Обозначение	Наименование	Кол.	Масса ед., кг.	Примечание
		Ограждение 1	26		
1	см. лист АС-	Стойка СТ-1			
2	ГОСТ 19903-74*	Лист 6x100x150 ГОСТ 19903-74* С235 ГОСТ 27772-88*	2	0.71	1.42
3	ГОСТ 8639-82	Труба 40x40x4 ГОСТ 8639-82 L=125	12	0.538	6.5
4	ГОСТ 8509-93	Уголок 40x40x5 ГОСТ 8509-93 С235 ГОСТ 27772-88*	17.2	2.98	51.2
5	ГОСТ 5336-80	Сетка рабица N25 (25x25-φ2.0), S=m ²	9.5	2.15	20.4
6	ГОСТ 5781-82*	φ6 А-1	17.2	0.222	3.8

2022г.

ЖИЗЗАХ ВИЛЮЯТИ БАХМАЛ ТУМАНИ МУЗБУЛУК МФЙ
21-МАКТАБ ХУДУДИДА МИНИ СТАДИОН КУРИЛИШИ

Изм.	Кол.уч	Лист	№рек.	Подпись.	Дата
				Абдурахмондов	
Разработал Джираров А.					
Норм. центр Худойкулов А.					

ФУТБОЛЬНАЯ ПЛОЩАДКА

Стадия	Лист	Листов
РП	3	8

Ограждение сетчатое 1.
(секция 2800x5800h).

000 "FAYZ BINOKOR
LOYINA"

АС



"УТВЕРЖДАЮ"

Ю. Исмаилов
"20" 04 2022 г.

ДЕФЕКТНЫЙ АКТ

Мы нижеподписавшиеся члены комиссии в составе:
От ЗАКАЗЧИКА

Составили настоящей дефектный акт по объекту: **ЖИЗЗАХ ВИЛЮЯТИ БАХМАЛ ТУМАНИ МУЗБУЛОК МФЙ 21-МАКТАБ ХУДУДИДА МИНИ СТАДИОН КУРИЛИШИ**

при этом выявили нижеследующие виды работ

№ п.п.	Наименование работ и затрат	Единица измерения	Количество	
			по ед. измерения	по проектным данным
1	3	4	5	6
РАЗДЕЛ 1. МИНИ СТАДИОН 16X32 М				
РАЗДЕЛ 2. ЗЕМЛЯНЫЕ РАБОТЫ				
1	РАЗРАБОТКА ГРУНТА ВРУЧНУЮ В ТРАНШЕЯХ ГЛУБИНОЙ ДО 2 М БЕЗ КРЕПЛЕНИЙ С ОТКОСАМИ, ГРУППА ГРУНТОВ 2	100М3		0,2900
2	ЗАСЫПКА ВРУЧНУЮ ТРАНШЕЙ, ПАЗУХ КОТЛОВАНОВ И ЯМ, ГРУППА ГРУНТОВ 2	100М3		0,1880
3	УПЛОТНЕНИЕ ГРУНТА ПНЕВМАТИЧЕСКИМИ ТРАМБОВКАМИ, ГРУППА ГРУНТОВ 1, 2	100М3		0,1880
РАЗДЕЛ 3. ФУНДАМЕНТЫ				
4	УСТРОЙСТВО ПОКРЫТИЙ ШЕБЕНОЧНЫХ	100М2		0,5720
5	УСТРОЙСТВО ЛЕНТОЧНЫХ ФУНДАМЕНТОВ ЖЕЛЕЗОБЕТОННЫХ ПРИ ШИРИНЕ ПОВЕРХУ ДО 1000 ММ	100М3		0,2640
6	АРМАТУРА ДЛЯ МОНОЛИТНЫХ ЖЕЛЕЗОБЕТОННЫХ КОНСТРУКЦИЙ В ВИДЕ СЕТОК И ПЛОСКИХ КАРКАСОВ, ПЕРИОДИЧЕСКОГО ПРОФИЛЯ КЛАССА АП1, ДИАМЕТРОМ 10 ММ	T		0,2620
7	УСТРОЙСТВО ГИДРОИЗОЛЯЦИЙ ВЕРТИКАЛЬНЫХ ПОВЕРХНОСТЕЙ. ОБМАЗОЧНАЯ БИТУМНАЯ В ОДИН СЛОЙ ПО ВЫРОВНЕННОЙ ПОВЕРХНОСТИ КИРПИЧА И БЕТОНА	100М2		0,6320
8	УСТРОЙСТВО ГИДРОИЗОЛЯЦИЙ ВЕРТИКАЛЬНЫХ ПОВЕРХНОСТЕЙ. ОБМАЗОЧНАЯ БИТУМНАЯ НА КАЖДЫЙ СЛОЙ ДОБАВЛЯЕТСЯ	100М2		0,6320
9	УСТАНОВКА ЗАКЛАДНЫХ ДЕТАЛЕЙ ВЕСОМ ДО 20 КГ	T		0,3014
РАЗДЕЛ 4. МЕТАЛЛОКОНСТРУКЦИИ				
10	МОНТАЖ СТОЕК (СТОЙКА СТ-1)	T		2,7560
11	ТРУБЫ СТАЛЬНЫЕ КВАДРАТНЫЕ ГОСТ 8639-82, РАЗМЕР 100X100 ММ, ТОЛЩИНА СТЕНКИ 6,0 ММ (ВЕС 1 ПМ = 17,22 КГ)	M		160,0000
12	МАСЛЯНАЯ ОКРАСКА МЕТАЛЛИЧЕСКИХ ПОВЕРХНОСТЕЙ СТАЛЬНЫХ БАЛОК, ТРУБ ДИАМЕТРОМ БОЛЕЕ 50 ММ И Т.П., КОЛИЧЕСТВО ОКРАСОК 2	100М2		0,6400
13	МОНТАЖ СТОЕК (СТРЕМЯНКА)	T		0,3832
14	ТРУБЫ СТАЛЬНЫЕ КВАДРАТНЫЕ ГОСТ 8639-82, РАЗМЕР 100X100 ММ, ТОЛЩИНА СТЕНКИ 6,0 ММ (ВЕС 1 ПМ = 17,22 КГ)	M		16,0000
15	ТРУБЫ СТАЛЬНЫЕ КВАДРАТНЫЕ ГОСТ 8639-82, РАЗМЕР 40X40 ММ, ТОЛЩИНА СТЕНКИ 3,0 ММ (ВЕС 1 ПМ = 3,36 КГ)	M		32,0000
16	МАСЛЯНАЯ ОКРАСКА МЕТАЛЛИЧЕСКИХ ПОВЕРХНОСТЕЙ СТАЛЬНЫХ БАЛОК, ТРУБ ДИАМЕТРОМ БОЛЕЕ 50 ММ И Т.П., КОЛИЧЕСТВО ОКРАСОК 2	100М2		0,1160
ОГРАЖДЕНИЕ 1				
17	МОНТАЖ СЕТОК	T		1,6354
18	СТАЛЬ ЛИСТОВАЯ -6X100X150 ММ	T		0,0369
19	ТРУБЫ СТАЛЬНЫЕ ПРОФИЛЬНЫЕ 40X40X4 ММ	M		39,0000
20	СТАЛЬ УГЛОВАЯ 40X40X5 ММ	T		1,3312
21	СЕТКА РАБИЦА N25 (25X25-D2.0), S=M2	M2		247,0000
22	ГОРЯЧЕКАТАНАЯ АРМАТУРНАЯ СТАЛЬ ГЛАДКАЯ КЛАССА А-1 ДИАМЕТРОМ 6 ММ	T		0,0988
23	МАСЛЯНАЯ ОКРАСКА МЕТАЛЛИЧЕСКИХ ПОВЕРХНОСТЕЙ СТАЛЬНЫХ БАЛОК, ТРУБ ДИАМЕТРОМ БОЛЕЕ 50 ММ И Т.П., КОЛИЧЕСТВО ОКРАСОК 2	100М2		1,3780
ОГРАЖДЕНИЕ 2				
24	МОНТАЖ СЕТОК	T		0,8141
25	СТАЛЬ ЛИСТОВАЯ -6X100X150 ММ	T		0,0185
26	ТРУБЫ СТАЛЬНЫЕ ПРОФИЛЬНЫЕ 40X40X4 ММ	M		19,5000
27	СТАЛЬ УГЛОВАЯ 40X40X5 ММ	T		0,6617
28	СЕТКА РАБИЦА N25 (25X25-D2.0), S=M2	M2		117,0000
29	ГОРЯЧЕКАТАНАЯ АРМАТУРНАЯ СТАЛЬ ГЛАДКАЯ КЛАССА А-1 ДИАМЕТРОМ 6 ММ	T		0,0494
30	МАСЛЯНАЯ ОКРАСКА МЕТАЛЛИЧЕСКИХ ПОВЕРХНОСТЕЙ СТАЛЬНЫХ БАЛОК, ТРУБ ДИАМЕТРОМ БОЛЕЕ 50 ММ И Т.П., КОЛИЧЕСТВО ОКРАСОК 2	100М2		0,6500
ОГРАЖДЕНИЕ 3 С КАЛИТКОЙ				
31	МОНТАЖ СЕТОК	T		0,0240
32	СТАЛЬ ЛИСТОВАЯ -6X100X150 ММ	T		0,0014
33	ТРУБЫ СТАЛЬНЫЕ ПРОФИЛЬНЫЕ 40X40X4 ММ	M		1,5000
34	СТАЛЬ УГЛОВАЯ 40X40X5 ММ	T		0,0801
35	СЕТКА РАБИЦА N25 (25X25-D2.0), S=M2	M2		9,0000
36	ГОРЯЧЕКАТАНАЯ АРМАТУРНАЯ СТАЛЬ ГЛАДКАЯ КЛАССА А-1 ДИАМЕТРОМ 6 ММ	T		0,0060
37	ШАРНИР	ШП		3,0000
38	МАСЛЯНАЯ ОКРАСКА МЕТАЛЛИЧЕСКИХ ПОВЕРХНОСТЕЙ СТАЛЬНЫХ БАЛОК, ТРУБ ДИАМЕТРОМ БОЛЕЕ 50 ММ И Т.П., КОЛИЧЕСТВО ОКРАСОК 2	100М2		0,0500
ВОРОТА				
39	ИЗГОТОВЛЕНИЕ МЕТАЛЛИЧЕСКИХ ВОРОТ	T		0,2914
40	ТРУБЫ СТАЛЬНЫЕ Д-89X4,5 ММ	M		8,0000
41	ТРУБЫ СТАЛЬНЫЕ Д-89X4,5 ММ	M		12,0000
42	ТРУБЫ СТАЛЬНЫЕ Д-89X4,5 ММ	M		3,6000
43	ТРУБЫ СТАЛЬНЫЕ Д-45X3 ММ	M		2,2000
44	КАПРОНОВАЯ СЕТКА	M2		14,0000
45	МАСЛЯНАЯ ОКРАСКА МЕТАЛЛИЧЕСКИХ ПОВЕРХНОСТЕЙ СТАЛЬНЫХ БАЛОК, ТРУБ ДИАМЕТРОМ БОЛЕЕ 50 ММ И Т.П., КОЛИЧЕСТВО ОКРАСОК 2	100М2		0,0397
ИСКУССТВЕННАЯ ПОКРЫТИЕ				
46	УПЛОТНЕНИЕ ГРУНТА ГРАВИЕМ	100М2		-
47	УСТРОЙСТВО БЕТОННОЙ ПЛОЩАДКИ	100М3		0,3060
48	УСТРОЙСТВО ПОДСТИЛАЮЩИХ СЛОЕВ ШЕБЕНОЧНЫХ	M3		61,2000
49	УСТРОЙСТВО ПОДСТИЛАЮЩИХ СЛОЕВ ПЕСЧАНЫХ	M3		18,3600
50	УСТРОЙСТВО СПОРТИВНОГО ПОКРЫТИЯ ДЛЯ ИГРОВЫХ ПОЛЕЙ МИНИФУТБОЛ	100М2		6,1200
51	ПОЛИМЕРНОЕ ПОКРЫТИЕ ИСКУССТВЕННАЯ ТРАВА	M2		612,0000
ОТМОСТКА				
52	УСТРОЙСТВО ПОДСТИЛАЮЩИХ СЛОЕВ ШЕБЕНОЧНЫХ	M3		6,9360
53	УСТРОЙСТВО БЕТОННОЙ ОТМОСТКИ	100М3		0,0462
ПОКОЛЬ				
54	УЛУЧШЕННАЯ ШТУКАТУРКА ЦЕМЕНТНО-ИЗВЕСТКОВЫМ РАСТВОРОМ ПО КАМНЮ СТЕН	100М2		0,6700
55	ОКРАСКА ПОКОЛЯ ПО ПОДГОТОВЛЕННОЙ ПОВЕРХНОСТИ ЦЕМЕНТНАЯ	100М2		0,6700

АКТ ПОДПИСАЛИ:

1. *А. Исмаилов* 2. *Т. Юсупов*
 2. *Х. Умаров* 3. *Умаров*
 3. *Т. Юсупов* 4. *Т. Юсупов*
 4. *Т. Юсупов* 5. *Т. Юсупов*
 5. *Т. Юсупов* 6. *Т. Юсупов*

1	2	3	4	5	6	7	8
54	E1502-001-01	УЛУЧШЕННАЯ ШТУКАТУРКА ЦЕМЕНТНО-ИЗВЕСТКОВЫМ РАСТВОРОМ ПО КАМНЮ СТЕН	100M2	0,6700			
54.1	1	ЗАТРАТЫ ТРУДА РАБОЧИХ-СТРОИТЕЛЕЙ	ЧЕЛ.-Ч	70,88	47,49	15 426	732 595
54.3	976	ЛЕБЕДКИ ЭЛЕКТРИЧЕСКИЕ, ТЯГОВЫМ УСИЛИЕМ ДО 12,26 (1,25) КН (Т)	МАШ.-Ч	0,9	0,60	1 604	967
54.4	1608	РАСТВОРОНАСОСЫ 3 М3/Ч	МАШ.-Ч	2,78	1,86	21 603	40 238
54.5	9219	ВОДА	М3	0,35	0,23	1 000	235
54.6	12138	РАСТВОР ЦЕМЕНТНО-ИЗВЕСТКОВЫЙ 1:1:6	М3	1,89	1,27	489 160	619 423
55	E1504-013-03	ОКРАСКА ЦОКОЛЯ ПО ПОДГОТОВЛЕННОЙ ПОВЕРХНОСТИ ЦЕМЕНТНАЯ	100M2	0,6700			
55.1	1	ЗАТРАТЫ ТРУДА РАБОЧИХ-СТРОИТЕЛЕЙ	ЧЕЛ.-Ч	7,03	4,71	15 426	72 660
55.3	975	ЛЕБЕДКИ ЭЛЕКТРИЧЕСКИЕ, ТЯГОВЫМ УСИЛИЕМ ДО 5,79 (0,59) КН (Т)	МАШ.-Ч	0,21	0,14	1 207	170
55.4	2499	АВТОМОБИЛИ БОРТОВЫЕ ГРУЗОПОДЪЕМНОСТЬЮ ДО 5 Т	МАШ.-Ч	0,09	0,06	54 548	3 289
55.5	9219	ВОДА	М3	0,06	0,04	1 000	40
55.6	31449	КРАСКИ СУХИЕ ЦЕМЕНТНЫЕ	Т	0,077	0,05	12 563 252	648 138
		ИТОГО ЗАТРАТЫ ТРУДА РАБОЧИХ-СТРОИТЕЛЕЙ					171 634 556
		ИТОГО ЗАТРАТЫ ТРУДА МАШИН-МЕХАНИЗМ					19 493 588
		ИТОГО ПО МАТЕРИАЛАМ					3 049 100
		ТРАНСПОРТНЫЙ РАСХОДЫ 5%					149 091 868
							7 454 593
		ИТОГО ПО КАБЕЛЬНЫМ ПРОДУКЦИЯМ:					0
		ТРАНСПОРТНЫЙ РАСХОДЫ 1,5%					0
		ИТОГО:					0
		ИТОГО ПРЯМЫХ ЗАТРАТ:					179 089 150
		ПРОЧИЕ ЗАТРАТЫ ПОДРЯДЧИКА-18,58%:					33 274 764
		ИТОГО:					212 363 914
		ИТОГО ОБОРУДОВАНИЕ:					0
		ТРАНСПОРТНЫЙ РАСХОДЫ 2%					0
		ИТОГО:					0
		ИТОГО С ОБОРУДОВАНИЕМ:					212 363 914
		Затраты на страхование строительных объектов - 0,32%					679 565
		ИТОГО:					213 043 478
		НДС 15%					31 956 522
		ВСЕГО С НДС:					245 000 000

Халқ таълими бўлими мудири



К.Гулбоев

“ТАСДИҚЛАЙМАН”

Халқ таълими бўлими мудири

К.Гулбоев



Техник топшириқ
БУЮРТМАЧИ

№	Маълумотлар рўйхати	Асосий маълумотлар ва талаблар
1	Бажариладиган иш	2022 йил Жиззах вилояти Бахмал тумани Халқ таълимига қарашли 21 умумтаълим мактаб ҳудудида мини футбол стадионини қуриш ишлари
2	Буюртмачи	Бахмал туман Халқ таълими бўлими
3	Бажарувчи	Танловдан сўнг аниқланади
4	Объект жойлашган манзил	ЖИЗЗАХ ВИЛОЯТ БАХМАЛ ТУМАН МУЗБУЛОҚ МФЙ
5	Иш бошланиши ва тугалланиши	2022 ЙИЛ ИЮНЬ – 2022 ЙИЛ ИЮЛЬ
6	Маблағ манзили	Опен бюджет маблағлари
7	Алоҳида талаблар	Ишлар сифатли ва ўз вақтида бажарилиши шарт. Бажарилган ишлар қабул қилиш топшириш далолатномасига асосан қабул қилиб борилади
9	Тўловлар шарти	Тўловлар пул кўчириш йўли билан ва счёт фактура асосида