

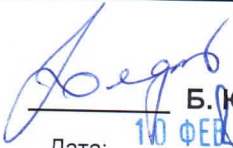


АО «АЛМАЛЫКСКИЙ ГМК»
И.о. начальника управления
материально-технического снабжения

- | | |
|---|---|
| <input checked="" type="checkbox"/> Безвиконному И.А. | <input type="checkbox"/> Кучкарову А.А. |
| <input type="checkbox"/> Сапарову О.С. | <input type="checkbox"/> Урозову Т.А. |
| <input type="checkbox"/> Шевченко А.Г. | <input type="checkbox"/> Сабирову Ф.Р. |
| <input type="checkbox"/> Ковганюк Л.А. | <input type="checkbox"/> _____ |

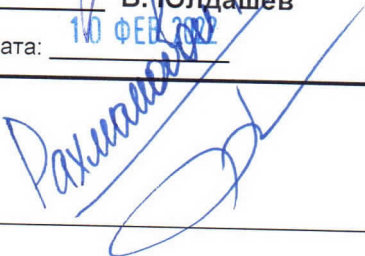
- Рассмотреть, разобраться и доложить;
- Принять к исполнению и предоставить необходимую информацию;
- Для исполнения в установленном порядке;
- На контроль;
- Принять для сведения;
- Срочно. срок до _____;
- Подготовить ответ. срок до _____;
- _____

№ 226-ТЗ


_____ Б. Юлдашев

Дата: 10 ФЕВ 2012

Поручение зам.нач.упр.:



УТВЕРЖДАЮ:

Первый заместитель председателя
правления - главный инженер

АО «Алмалыкский ГМК»

Абдукадыров А. А.



« 09 » 02 2022 г.

**Техническое задание на закупку
воздухораспределителей (пневмораспределителей)
для кислородных блоков КА-15 № 3 и КААр-16/16 № 4**

для нужд цеха разделения воздуха
медеплавильного завода АО «Алмалыкский ГМК».

"ОКМК" АЖ
MODDIY-TEXNIK TA'MINOT
BOSHQARMASI

SANA 10 FEB 2022

KIRISH № 226-73

город Алмалык

2022 г.

СОДЕРЖАНИЕ:

Раздел/подраздел	Наименование	Стр.
РАЗДЕЛ 1.	ОБЩИЕ СВЕДЕНИЯ	4
Подраздел 1.1	Наименование	4
Подраздел 1.2	Основание и цель приобретения оборудования	4
Подраздел 1.3	Сведения о новизне (год производства/выпуска оборудования)	4
Подраздел 1.4	Этапы разработки / изготовления	4
Подраздел 1.5	Документы для разработки / изготовления	4
Подраздел 1.6	Код ТН ВЭД и другие международные коды при применимости	4
РАЗДЕЛ 2.	ОБЛАСТЬ ПРИМЕНЕНИЯ	4
РАЗДЕЛ 3.	УСЛОВИЯ ЭКСПЛУАТАЦИИ	4
Подраздел 3.1	Общие условия эксплуатации	4
Подраздел 3.2	Дополнительные/специальные требования к эксплуатации	4
Подраздел 3.3	Требования к расходам на эксплуатацию оборудования	4
РАЗДЕЛ 4.	ТЕХНИЧЕСКИЕ ТРЕБОВАНИЯ	4
Подраздел 4.1	Основные технические требования	4
Подраздел 4.2.	Основные технико-экономические и эксплуатационные показатели	4
Подраздел 4.3.	Требования по надежности	4
Подраздел 4.4	Требования к конструкции, монтажно-технические требования	4-5
Подраздел 4.5	Требования к материалам	5
Подраздел 4.6	Требования к стабильности и параметрам при воздействии факторов внешней среды	5
Подраздел 4.7	Требования к электропитанию/энергопитанию	5
Подраздел 4.8	Требования к контрольно-измерительным приборам и автоматике	5
Подраздел 4.9	Требования к составным частям, исходным и эксплуатационным сырью и материалам, а также готовой продукции	5
Подраздел 4.10	Требования к маркировке	5
Подраздел 4.11	Требования к размерам и упаковке	5
Подраздел 4.12	Требования к ЗИП и быстроизнашивающимся деталям	5
РАЗДЕЛ 5.	ТРЕБОВАНИЯ ПО ПРАВИЛАМ СДАЧИ И ПРИЕМКИ	5
Подраздел 5.1	Порядок сдачи и приемки	5
Подраздел 5.2	Требования по передаче заказчику технических и иных документов при поставке оборудования	5
Подраздел 5.3	Требования к страхованию оборудования	5
РАЗДЕЛ 6.	ТРЕБОВАНИЯ К ТРАНСПОРТИРОВАНИЮ	5
РАЗДЕЛ 7.	ТРЕБОВАНИЯ К ХРАНЕНИЮ	5
РАЗДЕЛ 8.	ТРЕБОВАНИЯ К ОБЪЕМУ И/ИЛИ СРОКУ ПРЕДОСТАВЛЕНИЯ ГАРАНТИЙ	5
РАЗДЕЛ 9.	ТРЕБОВАНИЯ ПО РЕМОНТНОПРИГОДНОСТИ	6

РАЗДЕЛ 10.	ТРЕБОВАНИЯ К ОБСЛУЖИВАНИЮ	6
Подраздел 10.1	Требования к обслуживанию	6
Подраздел 10.2	Требования к сервисному обслуживанию	6
РАЗДЕЛ 11.	ЭКОЛОГИЧЕСКИЕ И САНИТАРНЫЕ ТРЕБОВАНИЯ	6
РАЗДЕЛ 12.	ТРЕБОВАНИЯ ПО БЕЗОПАСНОСТИ	6
РАЗДЕЛ 13.	ТРЕБОВАНИЯ К КАЧЕСТВУ И КЛАССИФИКАЦИИ	6
РАЗДЕЛ 14.	ДОПОЛНИТЕЛЬНЫЕ (ИНЫЕ) ТРЕБОВАНИЯ	6
РАЗДЕЛ 15.	ТРЕБОВАНИЯ К КОЛИЧЕСТВУ, КОМПЛЕКТАЦИИ, МЕСТУ И СРОКУ (ПЕРИОДИЧНОСТИ) ПОСТАВКИ	6
РАЗДЕЛ 16.	ТРЕБОВАНИЕ К СОПУТСТВУЮЩИМ УСЛУГАМ ПРИ ПОСТАВКЕ ОБОРУДОВАНИЯ	6
Подраздел 16.1	Требования к выполнению проектной документации	6
Подраздел 16.2	Требования к шеф-монтажу	6
Подраздел 16.3	Требования к пуско-наладке	6
Подраздел 16.4	Требования к обучению персонала заказчика	6
Подраздел 16.5	Другие сопутствующие услуги	6
РАЗДЕЛ 17.	ТРЕБОВАНИЕ К ФОРМЕ ПРЕДСТАВЛЯЕМОЙ ИНФОРМАЦИИ	7
РАЗДЕЛ 18.	ПЕРЕЧЕНЬ ПРИНЯТЫХ СОКРАЩЕНИЙ	7
РАЗДЕЛ 19.	ПЕРЕЧЕНЬ ПРИЛОЖЕНИЙ	7

РАЗДЕЛ 1. ОБЩИЕ СВЕДЕНИЯ

Подраздел 1.1 Наименование
<i>Воздухораспределители (пневмораспределители) двухпозиционные с электропневматическим управлением (см. приложение № 1).</i>
Подраздел 1.2 Основание и цель приобретения оборудования
<i>Дополнительная заявка на 2022 год для приобретения воздухораспределителей (пневмораспределителей) для блоков разделения воздуха цеха разделения воздуха МПЗ для замены физически изношенных воздухораспределителей.</i>
Подраздел 1.3 Сведения о новизне (год производства/выпуска оборудования)
<i>Год выпуска не ранее 2021 года</i>
Подраздел 1.4 Этапы разработки / изготовления
<i>По согласованию с поставщиком</i>
Подраздел 1.5 Документы для разработки / изготовления
<i>Не требуется</i>
Подраздел 1.6 Код ТН ВЭД и другие международные коды при применимости
<i>Будет определено в ходе оформления договоров</i>

РАЗДЕЛ 2. ОБЛАСТЬ ПРИМЕНЕНИЯ

<i>Воздухораспределители предназначены для изменения направления потоков сжатого воздуха для управления клапанами принудительного действия на кислородных блоках КА-15 и КААр-16/16 № 4.</i>
--

РАЗДЕЛ 3. УСЛОВИЯ ЭКСПЛУАТАЦИИ

Подраздел 3.1 Общие условия эксплуатации
<i>Воздухораспределители двухпозиционные с электропневматическим управлением эксплуатируются при температуре окружающей среды «минус» 20 °С (зимой) до + 40 °С (летом). Рабочая среда - сжатый «сухой» воздух давлением 4÷6 бар (изб), содержащий распыленное масло. Управляющий сигнал на катушки- электрический (см. приложение № 1).</i>
Подраздел 3.2 Дополнительные/специальные требования к эксплуатации
<i>Непрерывный режим работы.</i>
Подраздел 3.3 Требования к расходам на эксплуатацию оборудования
<i>Не требуется</i>

РАЗДЕЛ 4. ТЕХНИЧЕСКИЕ ТРЕБОВАНИЯ

Подраздел 4.1 Основные технические требования
<i>Количество и комплектация согласно приложения № 1.</i>
Подраздел 4.2 Основные технико-экономические и эксплуатационные показатели
<i>Не требуется</i>
Подраздел 4.3 Требования по надежности
<i>Обеспечивать эксплуатационные характеристики не менее 2 лет</i>
Подраздел 4.4 Требования к конструкции, монтажно-технические требования

<i>Присоединение резьбовое с плитой для трубного монтажа с боковым (трубы в сторону) расположением отверстий.</i>
Подраздел 4.5 Требования к материалам
<i>Выполнение своих эксплуатационных характеристик</i>
Подраздел 4.6 Требования к стабильности и параметрам при воздействии факторов внешней среды
<i>Не требуется.</i>
Подраздел 4.7 Требования к электропитанию/энергопитанию
<i>Согласно приложения № 1</i>
Подраздел 4.8 Требования к контрольно-измерительным приборам и автоматике
<i>Не требуется</i>
Подраздел 4.9 Требования к составным частям, исходным и эксплуатационным сырью/материалам, а также готовой продукции
<i>Стандартные требования</i>
Подраздел 4.10 Требования к маркировке
<i>Стандартные требования</i>
Подраздел 4.11 Требования к размерам и упаковке
<i>Стандартные требования</i>
Подраздел 4.12 Требования к ЗИП и быстроизнашивающимся деталям
<i>Не требуется</i>

РАЗДЕЛ 5. ТРЕБОВАНИЯ ПО ПРАВИЛАМ СДАЧИ И ПРИЕМКИ

Подраздел 5.1 Порядок сдачи и приемки
<i>Приемка Товара осуществляется на складе покупателя</i>
Подраздел 5.2 Требования по передаче заказчику технических и иных документов при поставке оборудования
<i>Паспорт пневмораспределителя, свидетельства тестирования на заводе-изготовителе, упаковке и консервации. Все предоставляемые документы должны быть на русском или узбекском языках.</i>
Подраздел 5.3 Требования к страхованию оборудования
<i>Не требуется</i>

РАЗДЕЛ 6. ТРЕБОВАНИЯ К ТРАНСПОРТИРОВАНИЮ

<i>Стандартные требования</i>

РАЗДЕЛ 7. ТРЕБОВАНИЯ К ХРАНЕНИЮ

<i>Стандартные условия складского хранения</i>
--

РАЗДЕЛ 8. ТРЕБОВАНИЯ К ОБЪЕМУ И/ИЛИ СРОКУ ПРЕДОСТАВЛЕНИЯ ГАРАНТИЙ

<i>Срок гарантии не менее 24 месяца с момента поступления товара</i>
--

РАЗДЕЛ 9. ТРЕБОВАНИЯ ПО РЕМОНТНОПРИГОДНОСТИ

<i>Стандартные требования</i>

РАЗДЕЛ 10. ТРЕБОВАНИЯ К ОБСЛУЖИВАНИЮ

Подраздел 10.1 Требования к обслуживанию

<i>Не требуется</i>

Подраздел 10.2 Требования к сервисному обслуживанию
--

<i>Не требуется</i>

РАЗДЕЛ 11. ЭКОЛОГИЧЕСКИЕ И САНИТАРНЫЕ ТРЕБОВАНИЯ

<i>В соответствии с нормами и правилами Республики Узбекистан</i>

РАЗДЕЛ 12. ТРЕБОВАНИЯ ПО БЕЗОПАСНОСТИ

<i>В соответствии с нормами и правилами Республики Узбекистан</i>

РАЗДЕЛ 13. ТРЕБОВАНИЯ К КАЧЕСТВУ И КЛАССИФИКАЦИИ

<i>В соответствии с сертификатом качества</i>

РАЗДЕЛ 14. ДОПОЛНИТЕЛЬНЫЕ (ИНЫЕ) ТРЕБОВАНИЯ

<i>Не требуется.</i>

РАЗДЕЛ 15. ТРЕБОВАНИЯ К КОЛИЧЕСТВУ, КОМПЛЕКТАЦИИ, МЕСТУ И СРОКУ (ПЕРИОДИЧНОСТИ) ПОСТАВКИ

<i>Поставке подлежат воздухораспределители (пневмораспределители) двухпозиционные с электропневматическим управлением в количестве (согласно приложения № 1); склад АО «Алмалыкский ГМК» в городе Алмалыке, Республика Узбекистан. Срок поставки в течении 2022 года.</i>

РАЗДЕЛ 16. ТРЕБОВАНИЕ К СОПУТСТВУЮЩИМ УСЛУГАМ ПРИ ПОСТАВКЕ ОБОРУДОВАНИЯ

Подраздел 16.1 Требования к выполнению проектной документации
--

<i>Не требуется.</i>

Подраздел 16.2 Требования к шеф-монтажу
--

<i>Не требуется</i>

Подраздел 16.3 Требования к пуско-наладке
--

<i>Не требуется</i>

Подраздел 16.4 Требования к обучению персонала заказчика

<i>Не требуется</i>

Подраздел 16.5 Другие сопутствующие услуги

<i>Не требуется</i>

РАЗДЕЛ 17. ТРЕБОВАНИЕ К ФОРМЕ ПРЕДСТАВЛЯЕМОЙ ИНФОРМАЦИИ

Дополнительно предоставляемая техническая документация и информация должна быть на русском и/или узбекском языке

РАЗДЕЛ 18. ПЕРЕЧЕНЬ ПРИНЯТЫХ СОКРАЩЕНИЙ

№ п/п	Сокращение	Расшифровка сокращения
1	МПЗ	Медеплавильный завод
2	АО «Алмалыкский ГМК»	Акционерное Общество «Алмалыкский горно-металлургический комбинат»
3	КА-15, КААр-16/16	Типы кислородных блоков

РАЗДЕЛ 19. ПЕРЕЧЕНЬ ПРИЛОЖЕНИЙ

№ п/п	Наименование приложения	Количество листов
1	Приложение № 1	1

Разработано:

Начальник ЦРВ МПЗ
АО «Алмалыкский ГМК»

 Мурадиллаев С. Т.

Согласовано:

Главный энергетик
АО «Алмалыкский ГМК»

 Шербеков Д. А.

Директор МПЗ

АО «Алмалыкский ГМК»

 Ваккасов Б. А.

ПРИЛОЖЕНИЕ № 1
к техническому заданию на приобретение
воздухораспределителей (пневмораспределителей)
для кислородных блоков цеха разделения воздуха
металлургического завода

№ п/п	Наименование оборудования	Обозначение	Кол, шт	Код ТНВ
1	Воздухораспределитель (пневмораспределитель) двухпозиционный с электропневматическим управлением 220В	5P-10-232-1 УХЛ4 (220 В, перемен)	18	
2	Воздухораспределитель (пневмораспределитель) двухпозиционный с электропневматическим управлением 24 В	5P-10-232-1 УХЛ4 (24 В, пост)	18	
3	Воздухораспределитель (пневмораспределитель) двухпозиционный с электропневматическим управлением 220В	5P-10-231-1 УХЛ4 (220 В, перемен)	5	
4	Воздухораспределитель (пневмораспределитель) двухпозиционный с электропневматическим управлением 110В	5P-10-231-1 УХЛ4 (110 В, пост)	5	

Главный энергетик МПЗ  М. А. Юнусов

Начальник ЦРВ МПЗ  С. Т. Мурадильяев

ПНЕВМОРАСПРЕДЕЛИТЕЛИ 5/2;5/3 С ЭЛЕКТРОПНЕВМАТИЧЕСКИМ УПРАВЛЕНИЕМ ТИПА 5P-16-231(-232;-233;-331;-332)-0 В СБОРЕ С МОНТАЖНОЙ ПЛИТОЙ ДЛЯ ТРУБНОГО МОНТАЖА, ТРУБЫ В СТОРОНЫ ТИПА 5P-10-...-1; 5P-16-...-1

Распределители 5-и линейные с условным проходом (Ду) 10 и 16 мм предназначены для изменения направления потоков сжатого воздуха в пневматических приводах различного назначения.

Присоединение:

- резьбовое, с плитой:

- с боковым (трубы в стороны) расположением отверстий;

Рабочая среда - сжатый воздух, очищенный не грубее 10 класса загрязненности по ГОСТ 17433 содержащий распыленное масло вязкостью от 10 до 35 мм²/с (сСт) при температуре 50°С.

В распределителях с **односторонним управлением** в исходном положении золотник удерживается давлением сжатого воздуха (схемное обозначение 211 и 214), или пружиной (схемное обозначение 213). При этом канал питания (1) сообщается с выходным (2), канал (4) - с атмосферным каналом (5), а канал (3) - отсечен золотником.

При подаче давления управления в канал (14) золотник перемещается в другое положение. При этом канал питания (1) сообщается с выходным каналом (4), канал (2) - с атмосферным каналом (3), а канал (5) отсекается. При снятии сигнала, золотник возвращается в исходное положение.

В распределителях с **двусторонним управлением** золотник перемещается из одного положения в другое при подаче давления управления поочередно через канал (12) или (14).

При снятии управления, золотник сохраняет свое положение и запоминает последнюю команду только при горизонтальном расположении.

В **трехпозиционных распределителях** функциональная схема исходного положения:

- в средней позиции золотника все линии перекрыты (схема 311);

- в средней позиции золотника обе полости потребителя сообщены с атмосферой (схема 312).

Золотник перемещается из одного крайнего положения в другое при подаче давления управления через канал (12) или (14).

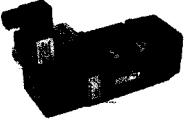
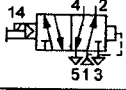
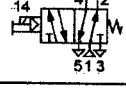
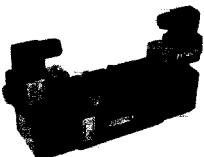
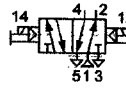
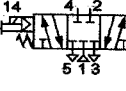
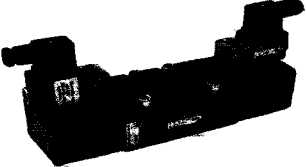
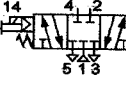

При подаче давления управления в канал (12) золотник перемещается в крайнее положение и канал питания (1) соединяется с выходным каналом (2), выходной канал (4) - с атмосферным каналом (5), а канал (3) отсечен золотником.

При снятии давления управления золотник возвращается в исходное (среднее) положение при помощи пружины.

При подаче давления управления в отверстие (14) золотник перемещается в другое крайнее положение. При этом канал питания (1) соединяется с каналом (4), канал (2) - с атмосферным каналом (3), а канал (5) отсекается.

При снятии давления управления золотник возвращается в исходное (среднее) положение.

УСЛОВНОЕ ГРАФИЧЕСКОЕ ОБОЗНАЧЕНИЕ

 <p>5P-16-231-0; 5P-16-233-0</p>	<p>5P-10-231-1; 5P-16-231-1</p>	
	<p>5P-10-233-1; 5P-16-233-1</p>	
 <p>5P-16-232-0</p>	<p>5P-10-232-1; 5P-16-232-1</p>	
	<p>5P-10-331-1; 5P-16-331-1</p>	
 <p>5P-16-331-0; 5P-16-332-0</p>	<p>5P-10-331-1; 5P-16-331-1</p>	
	<p>5P-10-332-1; 5P-16-332-1</p>	

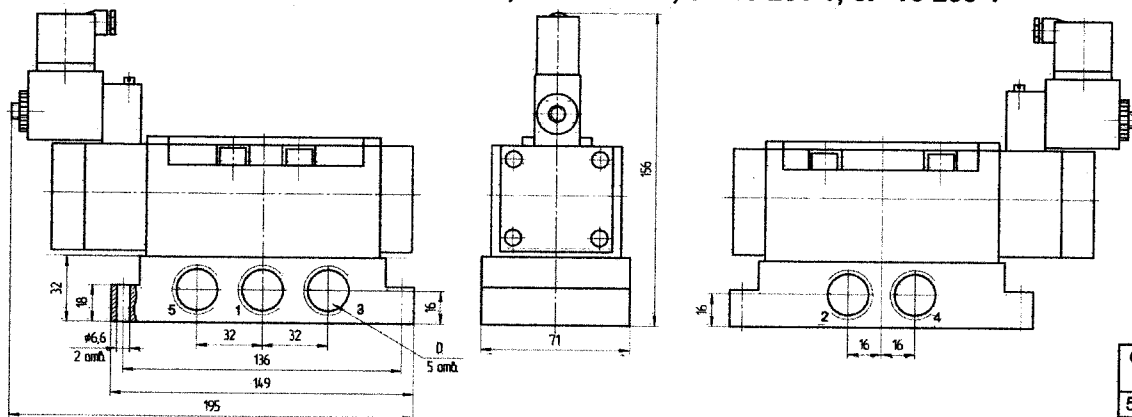
СТРУКТУРНАЯ СХЕМА ОБОЗНАЧЕНИЯ



Примечание. Для снижения уровня шума при сбросе сжатого воздуха в атмосферу рекомендуется установить в каналы (3) и (5) пневмоглушители.

ГАБАРИТНЫЕ И ПРИСОЕДИНИТЕЛЬНЫЕ РАЗМЕРЫ

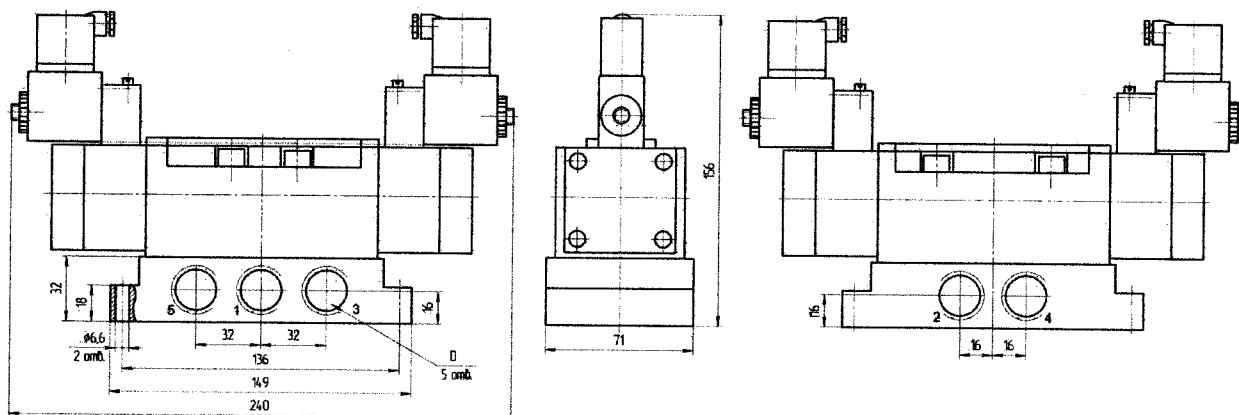
5P-10-231-1; 5P-10-233-1; 5P-16-231-1; 5P-16-233-1



Для снижения уровня шума при сбросе сжатого воздуха в атмосферу рекомендуется установить в атмосферные каналы (3) и (5) пневмоглушители.

Обозначение	D	Масса
5P10-231-1	K3/8"	1,90
5P16-231-1	K1/2"	1,95
5P10-233-1	K3/8"	2,05
5P16-233-1	K1/2"	2,10

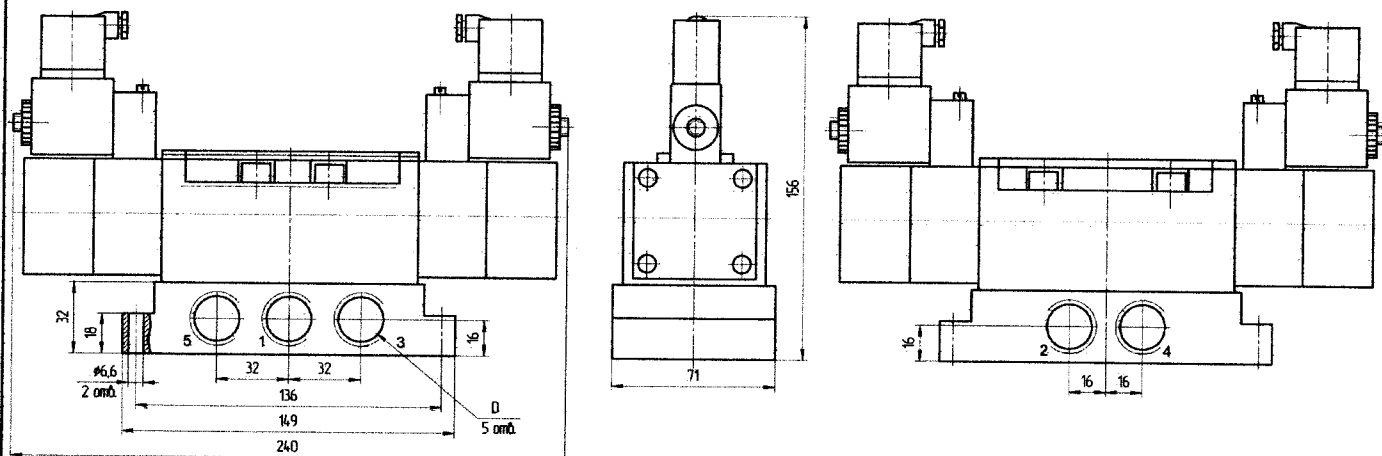
5P-10-232-1; 5P-16-232-1



Для снижения уровня шума при сбросе сжатого воздуха в атмосферу рекомендуется установить в атмосферные каналы (3) и (5) пневмоглушители.

Обозначение	D	Масса
5P10-232-1	K3/8"	2,40
5P16-232-1	K1/2"	2,45

5P-10-331-1; 5P-10-332-1; 5P-16-331-1; 5P-16-332-1



Для снижения уровня шума при сбросе сжатого воздуха в атмосферу рекомендуется установить в атмосферные каналы (3) и (5) пневмоглушители.

Обозначение	D	Масса
5P10-331-1	K3/8"	2,57
5P16-331-1	K1/2"	2,52
5P10-332-1	K3/8"	2,57
5P16-332-1	K1/2"	2,52

Пример записи при заказе распределителя пятилинейного трехпозиционного с условным проходом 10 мм, электропневматическим управлением и пружинным возвратом, все линии перекрыты, с плитой для трубного монтажа, трубы в стороны, напряжением 24В постоянного тока, климатического исполнения УХЛ, категория размещения 4:

ПНЕВМОРАСПРЕДЕЛИТЕЛЬ 5P-10-331-1 УХЛ 4 (24В,пост.)