



O'ZBEKISTON RESPUBLIKASI QURILISH VAZIRLIGI
«SHAHARSOZLIK HUJJATLARI EKSPERTIZASI»
DAVLAT UNITAR KORXONASI

Наманган вилояти

Namangan viloyati 160100, Namangan shahri, A.Temur ko'chasi, 105-uy, Tel. (69)-233-02-50, E-mail:
namexpert@umail.uz www.mc.uz www.mc.uz

Holati: Ijobiy

Direktor: Isakdjanov Avazbek Ismondjonovich

Sana: 18-05-2022 yil



Yig'ma ekspert xulosasi № 42552

Obyekt nomi «Namangan viloyati Chortoq tumani 5-DIMni mukammal ta'mirlash»

Buyurtmachi - Chortoq tumani 5-DIMI

Bosh loyihachi - "INVENT DIZAYN SERVIS" MCHJ

Litsenziya AL-000872 16.06.2020 yilda O'zbekiston Respublikasi Qurilish vazirligi tomonidan berilgan

Moliyalashtirish manbai - Budget

Bosh pudratchi - Tanlov asosida

Qurilish turi Mukammal ta'mirlash

Murojaat raqami: № 41624

1. Loyihalash uchun asos

- 1.1. Xalq deputatlari Chortoq tumani kengashining 22.04.2022 yildagi VI-41-41-6-88-K/22-sonli qarori.
- 1.2. Buyurtmachi tomonidan tasdiqlangan loyiha topshirig'i.
- 1.3. Loyiha va tadqiqot ishlari uchun tuzilgan 5.05.2022 yildagi 280783-sonli shartnoma.
- 1.4. Belgilangan tartibda buyurtmachi tomonidan tasdiqlangan ob'ektning nuqson dalolatnomasi.

2. Ekspertiza uchun taqdim etilgan materiallar

2.1. "Ishchi loyiha"ni ishlab chiqish bosqichidagi loyiha hujjatlari:

Umumiy tushuntirish yozuvi.

- 12 o'rinli hojatxona. Arxitektura va qurilish, suv va oqavasuv ta'minoti, elektr yoritish qismlari.
- Bosh reja.
- Smeta hujjatlari.
- Nuqson dalolatnoma.

3. Loyiha yechimlarining qisqacha mazmuni

3.1. Qurilish uchastkasi tavsifi.

5-DIMI Chortoq tumani "O'zbekiston" MFY hududida joylashgan bo'lib, tanlangan joy IV-iqlimiy sharoitga to'g'ri keladi. Zilzilaga bardoshlilik bo'yicha - 8 ball. Tashqi havo harorati - 14°s. Me'yoriy qor yuklamasi -

0,50 kPa va shamol yuklamasi – 0,38 kPa. Yerni tuzilish reliefi – tekis.

3.2. Bosh reja.

5-DIMning mavjud hududida joylashgan: mavjud bino va inshootlar hamda loyihalananayotgan 12 o‘rinli hojatxona.

3.3. Loyihaning asosiy yechimlari.

1. 12 o‘rinli hojatxona (yangi qurilish)

Bino – 1 qavatli, yerto‘lasiz, pishiq g‘ishtdan, to‘g‘ri to‘rtburchak shaklni tashkil etib, “1-2” va “A-B” o‘qlari bo‘yicha 6,4mx4,1m o‘lchamda, xonalar balandligi – 3,6 m.

Konstruktiv yechimi.

Poydevor – yaxlit quyma temir-betondan, beton markasi V15.

Devorlar – 75 markali pishiq g‘ishtdan, II-toifa g‘isht terish usulida.

O‘zaklar – yaxlit quyma temir-betondan, beton markasi V15.

Tomyopmalar – yogoch balkalar.

Tom – yog‘och stropila va reykali to‘qima asosida profnastil qoplama.

Framugalar – plastik profil.

Eshiklar – alyumin profil.

Pol – keramik.

Ob‘ekt ko‘rsatkichlari:

Qurilish maydoni – 37,4 m²

Qurilish xajmi – 160,82 m³

2. Mavjud binolari (ta‘mirlash).

Loyihada tasdiqlangan nuqsonlar dalolatnomasiga asosan mavjud 1 va 2-sonli o‘quv binolarini ta‘mirlash ko‘zda tutilgan.

4. Loyihalananayotgan ob‘ektning muhandislik ta‘minoti:

4.1. *Suv ta‘minoti va elektr ta‘minoti* – maktabning mavjud tarmog‘idan nazarda tutilgan.

5. Loyihani kelishilganligi to‘g‘risida hujjatlar.

Bosh reja Chortoq tumani Qurilish bo‘limi va buyurtmachi bilan kelishilgan.

6. Ekspertiza natijalari.

6.1. Ekspertiza natijalariga ko‘ra qo‘shimcha qiymat solig‘i (QQS) va buyurtmachining boshqa xarajatlari bilan 403522,743 ming so‘m miqdorida taqdim etilgan loyiha qiymati 4619,553 ming so‘mga kamaytirilib, **398903,190** ming so‘m qilib belgilandi. Xususan:

Qurilish-montaj ishlari:	322138,186	ming so‘m
Asbob-uskunalar:	15498,501	ming so‘m
QQS:	50645,503	ming so‘m

Buyurtmachining boshqa xarajatlari: 10621,000 ming so'm

6.2. Yakuniy xarajat buyurtmachi va pudratchi tomonidan qurilish tugagandan so'ng nazorat o'lchovi natijalari asosida aniqlanadi.

6.3. Ekspertizadan o'tkazish uchun taqdim etilgan loyiha hujjatlarining to'liqligi, ma'lumotlarning ishonchliligi yuzasidan buyurtmachi va qabul qilingan loyiha yechimlari yuzasidan ishlab chiquvchi javobgar hisoblanadi.

7. Xulosalar.

7.1. Ekspertiza natijalarini hisobga olgan holda "Namangan viloyati Chortoq tumani 5-DIMni mukammal ta'mirlash" ishchi loyihasi kelgusida ko'rib chiqish va tasdiqlashga tavsiya etiladi.

Bosh mutaxassis: MAXKAMOV TOXIR MARIFJONOVICH

Утверждаю

Директор: *Вуръз Т. Қўлимов*

Дефектный акт

На текущий ремонт здание ДИМИ №5 Чартакского района
Наманганской области



Г. Наманган

«13» 05 2022г

Мы ниже подписавшиеся составе комиссии

произвели осмотр данного объекта и выявили нижеследующие работы и затраты:

№№	НАИМЕНОВАНИЕ РАБОТ И РЕСУРСОВ	ЕД.ИЗМ	КОЛ-ВО
1	2	3	4
ЗДАНИЕ 1			
1	СНЯТИЕ ОКОННЫХ ПЕРЕПЛЕТОВ: ОСТЕКЛЕННЫХ	100M2	0,0247
2	СНЯТИЕ ДВЕРНЫХ ПОЛОТЕН	100M2	0,0588
3	ПРОБИВКА ПРОЕМОВ СО СПЛОШНЫМ ВЫРАВНИВАНИЕМ ОТКОСОВ В ПЕРЕГОРОДКАХ: КИРПИЧНЫХ	100M2	0,0276
4	КЛАДКА ОТДЕЛЬНЫХ УЧАСТКОВ СТЕН ИЗ КИРПИЧА: ВНУТРЕННИХ	100M3	0,0823
5	УСТАНОВКА В ЖИЛЫХ И ОБЩЕСТВЕННЫХ ЗДАНИЯХ ФРАМУГА И ОКОННЫХ БЛОКОВ ИЗ ДЕРЕВО АЛЮМИНИЯ, АЛЮМИНИЯ, МЕТАЛЛОПЛАСТИКА В КАМЕННЫХ СТЕНАХ, ОТКРЫВАЮЩИМИСЯ /ПОВОРОТНЫХ, ОТКИДНЫХ, ПОВОРОТНО-ОТКИДНЫХ/: С ПЛОЩАДЬЮ ПРОЕМА ДО 5 М2	100M2	0,2678
6	УСТАНОВКА БЛОКОВ В НАРУЖНЫХ И ВНУТРЕННИХ ДВЕРНЫХ ПРОЕМАХ: В КАМЕННЫХ СТЕНАХ ПЛОЩАДЬЮ ПРОЕМА ДО 3 М2 Б/У	100M2	0,0294
7	УСТАНОВКА БЛОКОВ В НАРУЖНЫХ И ВНУТРЕННИХ ДВЕРНЫХ ПРОЕМАХ В КАМЕННЫХ СТЕНАХ ПЛОЩАДЬЮ ПРОЕМА ДО 3 М2 МДФ	100M2	0,0864
8	УСТАНОВКА ПОДОКОННЫХ ДОСОК ИЗ ПВХ И МДФ В КАМЕННЫХ СТЕНАХ ТОЛЩИНОЙ ДО 0,51 М.	100M	0,027
9	УСТРОЙСТВО МЕЛКИХ ПОКРЫТИЙ [БРАНДМАУЭРЫ, ПАРАПЕТЫ, СВЕСЫ И Т.П.] ИЗ ЛИСТОВОЙ ОЦИНКОВАННОЙ СТАЛИ	100M2	0,0054
10	ШТУКАТУРКА ПОВЕРХНОСТЕЙ ОКОННЫХ И ДВЕРНЫХ ОТКОСОВ ПО БЕТОНУ И КАМНЮ ПЛОСКИХ	100M2	0,188
11	ОКРАСКА ПОЛИВИНИЛАЦЕТАТНЫМИ ВОДОЭМУЛЬСИОННЫМИ СОСТАВАМИ УЛУЧШЕННАЯ ПО ШТУКАТУРКЕ СТЕН	100M2	0,188
12	УСТРОЙСТВО СТЯЖЕК ЦЕМЕНТНЫХ ТОЛЩИНОЙ 20 ММ	100M2	0,6286
13	УСТРОЙСТВО ПОКРЫТИЙ ИЗ ЛИНОЛЕУМА НАСУХО ИЗ ГОТОВЫХ КОВРОВ НА КОМНАТУ	100M2	0,6286
14	УСТРОЙСТВО ПЛИНТУСОВ ДЕРЕВЯННЫХ	100M	0,4335
15	СПЛОШНОЕ ВЫРАВНИВАНИЕ ПОВЕРХНОСТЕЙ /ОДНОСЛОЙНАЯ ШТУКАТУРКА/ ГИПСОВЫМИ СУХИМИ СМЕСЯМИ ТОЛЩИНОЙ ДО 10 ММ: СТЕН	100M2	2,0525
16	СПЛОШНОЕ ВЫРАВНИВАНИЕ ПОВЕРХНОСТЕЙ /ОДНОСЛОЙНАЯ ШТУКАТУРКА/ ГИПСОВЫМИ СУХИМИ СМЕСЯМИ ТОЛЩИНОЙ ДО 10 ММ: ПОТОЛКОВ	100M2	1,2069
17	ОКРАСКА ПОЛИВИНИЛАЦЕТАТНЫМИ ВОДОЭМУЛЬСИОННЫМИ СОСТАВАМИ УЛУЧШЕННАЯ ПО ШТУКАТУРКЕ СТЕН	100M2	1,5893
18	УЛУЧШЕННАЯ ОКРАСКА МАСЛЯНЫМИ СОСТАВАМИ ПО ШТУКАТУРКЕ СТЕН	100M2	0,465
19	ОКРАСКА ПОЛИВИНИЛАЦЕТАТНЫМИ ВОДОЭМУЛЬСИОННЫМИ СОСТАВАМИ УЛУЧШЕННАЯ ПО ШТУКАТУРКЕ ПОТОЛКОВ	100M2	1,2069
20	УЛУЧШЕННАЯ ОКРАСКА МАСЛЯНЫМИ СОСТАВАМИ ПО ДЕРЕВУ ПОЛОВ	100M2	0,6236
21	ОТБИВКА ШТУКАТУРКИ С ПОВЕРХНОСТЕЙ СТЕН И ЦОКОЛЕЙ КИРПИЧНЫХ	100M2	2,5
22	УЛУЧШЕННАЯ ШТУКАТУРКА ЦЕМЕНТНО-ИЗВЕСТКОВЫМ РАСТВОРОМ ПО КАМНЮ СТЕН	100M2	2,5
23	ОТДЕЛКА НАРУЖНЫХ СТЕН ПО ПОДГОТОВЛЕННЫМ ПОВЕРХНОСТЯМ ДЕКОРАТИВНЫМ ПОКРЫТИЕМ ПОД ИМИТАЦИЮ НАТУРАЛЬНОГО КАМНЯ «ТРАВЕРТИН». СПЛОШНОЕ НАНЕСЕНИЕ С ПОЛИРОВКОЙ ПОВЕРХНОСТИ /БЕЗ РИСУНКА/ С РАСХОДОМ 350 КГ РУЧНЫМ СПОСОБОМ	100M2	2,5

24	УСТРОЙСТВО ПОДСТИЛАЮЩИХ СЛОЕВ БЕТОННЫХ	М3	22
25	КОТЕЛ СТАЛЬНЫХ НА ТВЕРДОМ ТОПЛИВЕ ДЕМОНТАЖ	КОТЕЛ	1
26	УСТАНОВКА КОТЛОВ СТАЛЬНЫХ НА ТВЕРДОМ ТОПЛИВЕ 80квт	КОТЕЛ	1
ЗДАНИЕ 2			
27	СНЯТИЕ ОКОННЫХ ПЕРЕПЛЕТОВ: ОСТЕКЛЕННЫХ	100М2	1,1637
28	СНЯТИЕ ДВЕРНЫХ ПОЛОТЕН	100М2	0,0178
29	УСТАНОВКА В ЖИЛЫХ И ОБЩЕСТВЕННЫХ ЗДАНИЯХ ФРАМУГА И ОКОННЫХ БЛОКОВ ИЗ ДЕРЕВО АЛЮМИНИЯ, АЛЮМИНИЯ, МЕТАЛЛОПЛАСТИКА В КАМЕННЫХ СТЕНАХ, ОТКРЫВАЮЩИМИСЯ /ПОВОРОТНЫХ, ОТКИДНЫХ, ПОВОРОТНО-ОТКИДНЫХ/:С ПЛОЩАДЬЮ ПРОЕМА ДО 5 М2	100М2	1,1637
30	УСТАНОВКА БЛОКОВ В НАРУЖНЫХ И ВНУТРЕННИХ ДВЕРНЫХ ПРОЕМАХ:В КАМЕННЫХ СТЕНАХ ПЛОЩАДЬЮ ПРОЕМА ДО 3 М2	100М2	0,0178
31	УСТАНОВКА ПОДОКОННЫХ ДОСОК ИЗ ПВХ И МДФ В КАМЕННЫХ СТЕНАХ ТОЛЩИНОЙ ДО 0,51 М.	100М	0,703
32	УСТРОЙСТВО МЕЛКИХ ПОКРЫТИЙ [БРАНДМАУЭРЫ, ПАРАПЕТЫ, СВЕСЫ И Т.П.] ИЗ ЛИСТОВОЙ ОЦИНКОВАННОЙ СТАЛИ	100М2	0,1406
33	ШТУКАТУРКА ПОВЕРХНОСТЕЙ ОКОННЫХ И ДВЕРНЫХ ОТКОСОВ ПО БЕТОНУ И КАМНЮ ПЛОСКИХ	100М2	0,6135
34	ОКРАСКА ПОЛИВИНИЛАЦЕТАТНЫМИ ВОДОЭМУЛЬСИОННЫМИ СОСТАВАМИ УЛУЧШЕННАЯ ПО ШТУКАТУРКЕ СТЕН ОТКОС	100М2	0,5135
35	СМЕНА СВЕТИЛЬНИКОВ: С ЛАМПАМИ НАКАЛИВАНИЯ	100ШТ	0,94
36	СМЕНА: ВЫКЛЮЧАТЕЛЕИ	100ШТ	0,28
37	СМЕНА: РОЗЕТОК	100ШТ	0,75
38	ДЕМОНТАЖ ЭЛЕКТРОПРОВОДКИ: СКРЫТАЯ ПРОВОДКА	100М	6,18
39	ПРОВОД В ЗАЩИТНОЙ ОБОЛОЧКЕ ИЛИ КАБЕЛЬ ДВУХ-ТРЕХЖИЛЬНЫЕ ПОД ШТУКАТУРКУ ПО СТЕНАМ ИЛИ В БОРОЗДАХ	100М	6,18
	ПРОВОДА СИЛОВЫЕ ДЛЯ ЭЛЕКТРОУСТАНОВОК НА НАПРЯЖЕНИЕ ДО 450В С МЕДНЫМИ ЖИЛАМИ ПЛОСКИЕ МАРКИ ППВ С ЧИСЛОМ ЖИЛ И СЕЧ. 2Х4 ММ2	1000М	0,368
	ПРОВОДА СИЛОВЫЕ ДЛЯ ЭЛЕКТРОУСТАНОВОК НА НАПРЯЖЕНИЕ ДО 450В С МЕДНЫМИ ЖИЛАМИ ПЛОСКИЕ МАРКИ ППВ С ЧИСЛОМ ЖИЛ И СЕЧ. 2Х2,5 ММ2	1000М	0,25
40	ВЫКЛЮЧАТЕЛИ УСТАНОВОЧНЫЕ АВТОМАТИЧЕСКИЕ [АВТОМАТЫ] ИЛИ НЕАВТОМАТИЧЕСКИЕ. АВТОМАТ ОДНО-, ДВУХ-, ТРЕХПОЛЮСНЫЙ, УСТАНОВЛИВАЕМЫЙ НА КОНСТРУКЦИИ НА СТЕНЕ ИЛИ КОЛОННЕ, НА ТОК, А, ДО 25	ШТ	27
41	ВЫКЛЮЧАТЕЛИ УСТАНОВОЧНЫЕ АВТОМАТИЧЕСКИЕ [АВТОМАТЫ] ИЛИ НЕАВТОМАТИЧЕСКИЕ. АВТОМАТ ОДНО-, ДВУХ-, ТРЕХПОЛЮСНЫЙ, УСТАНОВЛИВАЕМЫЙ НА КОНСТРУКЦИИ НА СТЕНЕ ИЛИ КОЛОННЕ, НА ТОК, А, ДО 100	ШТ	4
42	УСТАНОВКА СВЕТИЛЬНИКОВ 150W СО СВЕТОДИОДНЫМИ ЛАМПАМИ С АВТОГИДРОПОДЪЕМНИКА	100ШТ	0,06
43	КАБЕЛИ В ПРОЛОЖЕННЫХ ТРУБАХ. КАБЕЛЬ, МАССА 1М, КГ:ДО 1	100М	1,1
	ПРОВОД АПУНП 2Х2,5Х2	ПМ	30
	КАБЕЛИ СИЛОВЫЕ НА НАПРЯЖЕНИЕ ДО 660В С АЛЮМИНИЕВЫМИ ЖИЛАМИ, МАРКИ АВВГ, С ЧИСЛОМ ЖИЛ И СЕЧ.ММ2:4Х10	1000М	0,08
	КОРОБКИ ОТВЕТВИТЕЛЬНЫЕ У194МХЛ2	1000ШТ	0,006

НАСТОЯЩИЙ АКТ СОСТАВИЛИ:

Умурзаев Б

Бодиров А

Харенова З

Мамедалиева Т.

Куреманов Р.

ДАТА « 13 » 2022 г

[Подпись]

[Подпись]

[Подпись]

[Подпись]

[Подпись]

[Подпись]

Умарзаев Умарзаев Рамазан

Куреманов Радик

Куреманов Бекжан

Темуров

Умарзаев

РЕСПУБЛИКА УЗБЕКИСТАН
ОБЩЕСТВО С ОГРАНИЧЕННОЙ ОТВЕТСТВЕННОСТЬЮ
"INVENT DIZAYN SERVIS"

160141, город Наманган, МФИ Ишонч КНК-49,
Ташбулакский АТБ «Микрокредитбанк»
ИФО: 00254 р/с:20208000100216881001
ИНН: 302587154 ОКОНХ: 66000
Тел.: 93 499-14-10; 91 345-14-10
Офис: 99 973 93 96
BekSI.InventDizayn@mail.ru



*Лицензия за № 002218 от 24.04.2017 года
(бессрочный) выданное Государственным
Комитетом Архитектуры и
Строительства Республики Узбекистан.
Лицензия за АЕ № 939 от 09.10.2016
года выданное Кабинетом Министров
Республики Узбекистан.
Лицензия за № 000179 от 11.11.2019 года
выданное Министерством Строительства
Республики Узбекистан*

РЕКОМЕНДУЕМАЯ

**Стартовая стоимость в текущих ценах на капитальный
ремонт здание ДИМИ №5 Чартакского района
Наманганской области**

(Расчетная стоимость, локально-ресурсная ведомость, ресурсная смета)

РЕСПУБЛИКА УЗБЕКИСТАН
ОБЩЕСТВО С ОГРАНИЧЕННОЙ ОТВЕТСТВЕННОСТЬЮ
"INVENT DIZAYN SERVIS"

РЕКОМЕНДУЕМАЯ

Стартовая стоимость в текущих ценах на капитальный
ремонт здание ДИМИ №5 Чартакского района
Наманганской области

(Расчетная стоимость, локально-ресурсная ведомость, ресурсная смета)

Директор:

ГИП:



Б.А. Холмирзаев

А.Таджибаев

Наманган-2022г.

ПОЯСНИТЕЛЬНАЯ ЗАПИСКА

Рекомендуемая стартовая стоимость в текущих ценах на капитальный ремонт здание ДИМИ №5 Чартакского района Наманганской области определена в соответствии с Постановлением Кабинета Министров Республика Узбекистан от 11.06.2003 года за № 261 «О перехода на договорные текущие цены при реализации инвестиционных проектов, осуществляемых за счет централизованных капитальных вложений».

Затраты, включаемые в стоимость строительства, определены по локальным ресурсным сметам, прошедшим экспертизу, и другим данным заказчика и носят рекомендательный характер.

Основанием при определении стоимости строительства объекта взята следующая документация:

--Разработанная сметные документации институтом ООО "INVENT DIZAYN SERVIS" для строительства объекта.

--Расчетная стартовая стоимость строительства объекта в текущих ценах.

-- Программный комплекс **TNQurilish**

--Методические рекомендации по определению расчетной стоимости строительства объектов в текущих ценах.

--Каталог текущих цен на строительные материалы и технические ресурсы. (Госкомархитектстрой.)

ГИП :



А.Таджибаев

«УТВЕРЖДАЮ»

РЕКОМЕНДУЕМАЯ

Стартовый стоимость в текущих ценах на капитальный ремонт здание ДИМИ №5
Чартакского района Наманганской области

№	Наименование затрат	Стоимость в текущих ценах (тыс. сум)	
			Итого
1	Основная заработная плата	57623,19	57623,19
2	Отчисления в соцстрах от фонд заработной платы	6914,78	6914,78
3	Эксплуатация машин и механизмов	2271,30	2271,30
4	Строительные материалы, изделия и Конструкции	192250,05	192250,05
5	Оборудования	15498,50	15498,50
6	Затраты на транспортных услуг	9611,13	9611,13
	ИТОГО ПРЯМЫХ ЗАТРАТ	284168,96	284168,96
1	Прочие затраты подрядчика	52390,74	52390,74
	ВСЕГО	336559,70	336559,70
	Страхование строительных рисков	1076,99	1076,99
	Коэффициент риски	0,00	0,00
	ИТОГО	337636,69	337636,69
	НДС 15%	50645,50	50645,50
	ВСЕГО ЗАТРАТ ПОДРЯДЧИКА	388282,19	388282,19
	Проектных сметный документации		10000,00
	Экспертиза		621,00
	Затрат заказчика		10621,00
	Всего стоимость строительства		398903,19
Триста девяносто восемь миллион девятьсот три тысяча сто девяносто сум 00 тий			

Начальник:

Б.А. Холмирзаев

ГИП:

А.Таджибаев

Составил:

Б.А. Холмирзаев



Расчет-1

Затраты на заработную плату:							
	Сзп	=	Траб	x	Сч	x	Ксс
1	Сзп	=	3 291,82	x	17504,96	=	57623,2 тыс. сум
	12% соц. Страх		57623,19	x	12%	=	6914,78 тыс. сум
	Итого:		57623,19	+	6914,78	=	64537,97 тыс. сум
Затраты на эксплуатацию машин и механизмов							
2	ЭМ=			/час			(расчёт №1)
	Стоимость затрат на эксплуатацию машин и механизмов составляет						
	в текущих ценах - Сэм=		2271,30				тыс. сум (расчёт №1)
Затраты на приобретение строительных материалов, изделий и конструкций							
3	Строительные материалы и конструкции (расчет №2):						
	192250,05						тыс. сум
	Стоимость оборудования комплектующих и инвентари с учетом транспорт расход 2% (расчет №2).						
	15498,50						тыс. сум
Затрата автотранспортные услуги							
4	192210,96	x	5,0%	=	9610,55		тыс. сум
	39,10	x	1,5%	=	0,59		тыс. сум
	Перевозка						
					0,00		тыс. сум
5	Итого прямых затрат						
	284 168,96						тыс. сум
Прочие затраты подрядчика							
6	Пл-	268 670,46	x	19,50%	=	52390,74	тыс. сум
	Итого:	284 168,96	+	52 390,7	=	336559,70	тыс. сум
Страхование строительных рисков							
7	Ср -	336 559,70	x	0,8	x	0,004	= 1 076,99 тыс. сум
	Итого:	336 559,70	+	1076,99	=	337 636,69	тыс. сум
С учетом коэффициент риска							
8	Кр -	336 559,70	x	0%	=	0	тыс. сум
	Итого:	337 636,69	+	0,00	=	337 636,69	тыс. сум

СОСТАВИЛ: _____

ПРОВЕРИЛ: _____

НАИМЕНОВАНИЕ СТРОЙКИ: на капитальный ремонт здание ДИМИ №5 Чартакского района Наманганской области

НАИМЕНОВАНИЕ ОБЪЕКТА: на капитальный ремонт здание ДИМИ №5 Чартакского района Наманганской области

ЛОКАЛЬНАЯ РЕСУРСНАЯ ВЕДОМОСТЬ № 01

на капитальный ремонт здание ДИМИ №5 Чартакского района Наманганской области

ОСНОВАНИЕ:

№№	ОБОСНОВАНИЕ	НАИМЕНОВАНИЕ РАБОТ И РЕСУРСОВ	ЕД.ИЗМ	КОЛ-ВО	
				НА ЕДИНИЦУ	ПО ПРОЕКТУ
1	2	3	4	5	6
РАЗДЕЛ: ЗДАНИЕ 1					
1	E56-2-2	СНЯТИЕ ОКОННЫХ ПЕРЕПЛЕТОВ: ОСТЕКЛЕННЫХ	100М2	0,0247	
1.1	000001	ЗАТРАТЫ ТРУДА РАБОЧИХ-СТРОИТЕЛЕЙ	ЧЕЛ-Ч	46,11	1,138917
1.2	000003	ЗАТРАТЫ ТРУДА МАШИНИСТОВ	ЧЕЛ-Ч	0,93	0,022971
1.3	001522	ПОДЪЕМНИКИ МАЧТОВЫЕ СТРОИТЕЛЬНЫЕ 0,5 Т	МАШ-Ч	0,93	0,022971
1.4	099999	МУСОР СТРОИТЕЛЬНЫЙ	Т	3,42	0,084474
2	E56-10-1	СНЯТИЕ ДВЕРНЫХ ПОЛОТЕН	100М2	0,0588	
2.1	000001	ЗАТРАТЫ ТРУДА РАБОЧИХ-СТРОИТЕЛЕЙ	ЧЕЛ-Ч	36,28	2,133264
2.2	099999	МУСОР СТРОИТЕЛЬНЫЙ	Т	1,18	0,069384
3	E55-9-2	ПРОБИВКА ПРОЕМОВ СО СПЛОШНЫМ ВЫРАВНИВАНИЕМ ОТКОСОВ В ПЕРЕГОРОДКАХ: КИРПИЧНЫХ	100М2	0,0276	
3.1	000001	ЗАТРАТЫ ТРУДА РАБОЧИХ-СТРОИТЕЛЕЙ	ЧЕЛ-Ч	153,8	4,24488
3.2	000003	ЗАТРАТЫ ТРУДА МАШИНИСТОВ	ЧЕЛ-Ч	7,14	0,197064
3.3	000659	КОМПРЕССОРЫ ПЕРЕДВИЖНЫЕ С ДВИГАТЕЛЕМ ВНУТРЕННЕГО СГОРАНИЯ ДАВЛЕНИЕМ ДО 686 КПА (7 АТМ.) 2,2 МЗМИН	МАШ-Ч	7,04	0,194304
3.4	001199	МОЛОТКИ ОТБОЙНЫЕ ПНЕВМАТИЧЕСКИЕ	МАШ-Ч	14,08	0,388608
3.5	002509	АВТОМОБИЛИ БОРТОВЫЕ ГРУЗОПОДЪЕМНОСТЬЮ ДО 5 Т	МАШ-Ч	0,1	0,00276
3.6	012341	РАСТВОР ЦЕМЕНТНО-ИЗВЕСТКОВЫЙ	МЗ	1,14	0,031464
3.7	030485	ДЮБЕЛЬ	ШТ	0,01	0,000276
4	E53-20-4	КЛАДКА ОТДЕЛЬНЫХ УЧАСТКОВ СТЕН ИЗ КИРПИЧА: ВНУТРЕННИХ	100М3	0,0823	
4.1	000001	ЗАТРАТЫ ТРУДА РАБОЧИХ-СТРОИТЕЛЕЙ	ЧЕЛ-Ч	1042	85,7566
4.2	000003	ЗАТРАТЫ ТРУДА МАШИНИСТОВ	ЧЕЛ-Ч	39	3,2097
4.3	009210	ВОДА	МЗ	4,4	0,36212
4.4	009902	КИРПИЧ ГЛИНЯНЫЙ ОБЫКНОВЕННЫЙ М-75	1000ШТ	40	3,292
4.5	012121	РАСТВОР ЦЕМЕНТНО-ИЗВЕСТКОВЫЙ М50	МЗ	23,6	1,94228
5	E10-1-36-3 ШНК.ДОП.6	УСТАНОВКА В ЖИЛЫХ И ОБЩЕСТВЕННЫХ ЗДАНИЯХ ФРАМУГА И ОКОННЫХ БЛОКОВ ИЗ ДЕРЕВО АЛЮМИНИЯ, АЛЮМИНИЯ, МЕТАЛЛОПЛАСТИКА В КАМЕННЫХ СТЕНАХ, ОТКРЫВАЮЩИМИСЯ ПОВОРОТНЫХ, ОТКИДНЫХ, ПОВОРОТНО-ОТКИДНЫХ: С ПЛОЩАДЬЮ ПРОЕМА ДО 5 М2	100М2	0,2678	
5.1	000001	ЗАТРАТЫ ТРУДА РАБОЧИХ-СТРОИТЕЛЕЙ	ЧЕЛ-Ч	100,43	26,895154
5.2	000003	ЗАТРАТЫ ТРУДА МАШИНИСТОВ	ЧЕЛ-Ч	4,09	1,095302
5.3	002209	ШУРУПОВЕРТЫ СТРОИТЕЛЬНО-МОНТАЖНЫЕ	МАШ-Ч	6,48	1,735344
5.4	002875	ПЕРФОРАТОРЫ ЭЛЕКТРИЧЕСКИЕ	МАШ-Ч	9,97	2,669966
5.5	029962	ЗАКЛАДНЫЕ ДЕТАЛИ ИЗ АЛЮМИНИЕВОГО ПРОФИЛЯ РАЗМЕРОМ 60Х27Х0,6	М	40	10,712
5.6	031478	ДЮБЕЛЬ-ПРОБКИ ДЛИНОЙ 65 ММ	ШТ	320	85,696
5.7	076853	ШУРУПЫ-САМОРЕЗЫ 35 ММ	КГ	1,15	0,30797
5.8	080625	ПЕНА МОНТАЖНАЯ (ГЕРМЕТИК ПЕНОПОЛИУРЕТАНОВЫЙ ТИПА МАКРОФЛЕКС, SOUDAL) ДЛЯ ГЕРМЕТИЗАЦИИ СТЫКОВ В БАЛЛОНЧИКЕ ЕМКОСТЬЮ 0,75 Л	ШТ	30	8,034
6	C126-271-84	СТОИМОСТЬ ФРАМУГА И ОКОННЫХ БЛОКОВ ПЛАСТИКОВАЯ	М2	26,78	

7	E10-1-37-1 ШНК.ДОП.6	УСТАНОВКА БЛОКОВ В НАРУЖНЫХ И ВНУТРЕННИХ ДВЕРНЫХ ПРОЕМАХ:В КАМЕННЫХ СТЕНАХ ПЛОЩАДЬЮ ПРОЕМА ДО 3 М2 Б/У	100М2	0,0294	
7.1	000001	ЗАТРАТЫ ТРУДА РАБОЧИХ-СТРОИТЕЛЕЙ	ЧЕЛ-Ч	89,47	2,630418
7.2	000003	ЗАТРАТЫ ТРУДА МАШИНИСТОВ	ЧЕЛ-Ч	3,65	0,10731
7.3	002209	ШУРУПОВЕРТЫ СТРОИТЕЛЬНО-МОНТАЖНЫЕ	МАШ-Ч	3,84	0,112896
7.4	002875	ПЕРФОРАТОРЫ ЭЛЕКТРИЧЕСКИЕ	МАШ-Ч	5,91	0,173754
7.5	029962	ЗАКЛАДНЫЕ ДЕТАЛИ ИЗ АЛЮМИНИЕВОГО ПРОФИЛЯ РАЗМЕРОМ 60X27X0,6	М	66	1,9404
7.6	031478	ДЮБЕЛЬ-ПРОБКИ ДЛИНОЙ 65 ММ	ШТ	533	15,6702
7.7	076853	ШУРУПЫ-САМОРЕЗЫ 35 ММ	КГ	1,92	0,056448
7.8	080625	ПЕНА МОНТАЖНАЯ (ГЕРМЕТИК ПЕНОПОЛИУРЕТАНОВЫЙ ТИПА МАКРОФЛЕКС, SOUDAL) ДЛЯ ГЕРМЕТИЗАЦИИ СТЫКОВ В БАЛЛОНЧИКЕ ЕМКОСТЬЮ 0,75 Л	ШТ	30	0,882
8	E10-1-39-1	УСТАНОВКА БЛОКОВ В НАРУЖНЫХ И ВНУТРЕННИХ ДВЕРНЫХ ПРОЕМАХ В КАМЕННЫХ СТЕНАХ ПЛОЩАДЬЮ ПРОЕМА ДО 3 М2 МДФ	100М2	0,0864	
8.1	000001	ЗАТРАТЫ ТРУДА РАБОЧИХ-СТРОИТЕЛЕЙ	ЧЕЛ-Ч	104,28	9,009792
8.2	000003	ЗАТРАТЫ ТРУДА МАШИНИСТОВ	ЧЕЛ-Ч	13,34	1,152576
8.3	000762	КРАНЫ НА АВТОМОБИЛЬНОМ ХОДУ ПРИ РАБОТЕ НА ДРУГИХ ВИДАХ СТРОИТЕЛЬСТВА (КРОМЕ МАГИСТРАЛЬНЫХ ТРУБОПРОВОДОВ) 10 Т	МАШ-Ч	1,66	0,143424
8.4	000913	КОТЛЫ БИТУМНЫЕ ПЕРЕДВИЖНЫЕ 400 Л	МАШ-Ч	1,79	0,154656
8.5	002509	АВТОМОБИЛИ БОРТОВЫЕ ГРУЗОПОДЪЕМНОСТЬЮ ДО 5 Т	МАШ-Ч	1,99	0,171936
8.6	012146	РАСТВОР ГОТОВЫЙ ОТДЕЛОЧНЫЙ ТЯЖЕЛЫЙ, ИЗВЕСТКОВЫЙ: 1:2:0	М3	0,105	0,009072
8.7	029917	БЛОКИ ДВЕРНЫЕ ДЕРЕВЯННЫЕ ФИЛЕНЧАТЫЕ ИЗ МДФ	М2	100	8,64
8.8	030133	СМОЛА КАМЕННОУГОЛЬНАЯ ДЛЯ ДОРОЖНОГО СТРОИТЕЛЬСТВА	Т	0,0236	0,00203904
8.9	030405	ГВОЗДИ ТОЛЕВЫЕ КРУГЛЫЕ 3,0X40 ММ	Т	0,0021	0,00018144
8.10	030407	ГВОЗДИ СТРОИТЕЛЬНЫЕ	Т	0,00413	0,000356832
8.11	030654	ГИПСОВЫЕ ВЯЖУЩИЕ Г-3	Т	0,016	0,0013824
8.12	031929	ТОЛЬ С КРУПНОЗЕРНИСТОЙ ПОСЫПКОЙ ГИДРОИЗОЛЯЦИОННЫЙ МАРКИ ТГ-350	М2	89	7,6896
8.13	036053	ПИЛОМАТЕРИАЛЫ ХВОЙНЫХ ПОРОД, ДОСКИ ОБРЕЗНЫЕ ДЛИНОЙ 4-6,5 М, ШИРИНОЙ 75-150 ММ, ТОЛЩИНОЙ 25 ММ III СОРТА	М3	0,08	0,006912
8.14	038617	ЛАКЛЯ ПРОПИТАННАЯ	КГ	108	9,3312
8.15	038668	ЕРШИ МЕТАЛЛИЧЕСКИЕ	КГ	37,5	3,24
9	E10-1-35-1 ШНК.ДОП.11	УСТАНОВКА ПОДОКОННЫХ ДОСОК ИЗ ПВХ И МДФ В КАМЕННЫХ СТЕНАХ ТОЛЩИНОЙ ДО 0,51 М.	100М	0,027	
9.1	000001	ЗАТРАТЫ ТРУДА РАБОЧИХ-СТРОИТЕЛЕЙ	ЧЕЛ-Ч	21,19	0,57213
9.2	000003	ЗАТРАТЫ ТРУДА МАШИНИСТОВ	ЧЕЛ-Ч	0,19	0,00513
9.3	001522	ПОДЪЕМНИКИ МАЧТОВЫЕ СТРОИТЕЛЬНЫЕ 0,5 Т	МАШ-Ч	0,04	0,00108
9.4	002509	АВТОМОБИЛИ БОРТОВЫЕ ГРУЗОПОДЪЕМНОСТЬЮ ДО 5 Т	МАШ-Ч	0,15	0,00405
9.5	081864	КЛИНЬЯ ДЕРЕВЯННЫЕ	ШТ	400	10,8
9.6	098988	ДОСКИ ПОДОКОННЫЕ ИЗ ПВХ И МДФ	М	110	2,97
10	E12-1-10-1	УСТРОЙСТВО МЕЛКИХ ПОКРЫТИЙ [БРАНДМАУЭРЫ, ПАРАПЕТЫ, СВЕСЫ И Т.П.] ИЗ ЛИСТОВОЙ ОЦИНКОВАННОЙ СТАЛИ	100М2	0,0054	
10.1	000001	ЗАТРАТЫ ТРУДА РАБОЧИХ-СТРОИТЕЛЕЙ	ЧЕЛ-Ч	112,75	0,60885
10.2	000003	ЗАТРАТЫ ТРУДА МАШИНИСТОВ	ЧЕЛ-Ч	0,27	0,001458
10.3	002509	АВТОМОБИЛИ БОРТОВЫЕ ГРУЗОПОДЪЕМНОСТЬЮ ДО 5 Т	МАШ-Ч	0,07	0,000378
10.4	030405	ГВОЗДИ ТОЛЕВЫЕ КРУГЛЫЕ 3,0X40 ММ	Т	0,004	0,000022
10.5	032522	ПРОВОЛОКА КАНАТНАЯ ОЦИНКОВАННАЯ ДИАМЕТРОМ 3 ММ	Т	0,012	0,000065
10.6	033731	СТАЛЬ ОЦИНКОВАННАЯ ЛИСТОВАЯ ТОЛЩИНА ЛИСТА 0,50 ММ	Т	0,407	0,0021978
11	E15-2-31-1	ШТУКАТУРКА ПОВЕРХНОСТЕЙ ОКОННЫХ И ДВЕРНЫХ ОТКОСОВ ПО БЕТОНУ И КАМНЮ ПЛОСКИХ	100М2	0,188	
11.1	000001	ЗАТРАТЫ ТРУДА РАБОЧИХ-СТРОИТЕЛЕЙ	ЧЕЛ-Ч	204,06	38,36328
11.2	000003	ЗАТРАТЫ ТРУДА МАШИНИСТОВ	ЧЕЛ-Ч	2,06	0,38728
11.3	001522	ПОДЪЕМНИКИ МАЧТОВЫЕ СТРОИТЕЛЬНЫЕ 0,5 Т	МАШ-Ч	2,06	0,38728
11.4	012138	РАСТВОР ЦЕМЕНТНО-ИЗВЕСТКОВЫЙ 1:1:6	М3	0,1	0,0188
11.5	012147	РАСТВОР ОТДЕЛОЧНЫЙ ТЯЖЕЛЫЙ ИЗВЕСТКОВЫЙ 1:2:5	М3	4,3	0,8084

12	E15-4-5-3	ОКРАСКА ПОЛИВИНИЛАЦЕТАТНЫМИ ВОДОЭМУЛЬСИОННЫМИ СОСТАВАМИ УЛУЧШЕННАЯ ПО ШТУКАТУРКЕ СТЕН	100M2	0,188	
12.1	000001	ЗАТРАТЫ ТРУДА РАБОЧИХ-СТРОИТЕЛЕЙ	ЧЕЛ-Ч	42,9	8,0652
12.2	000003	ЗАТРАТЫ ТРУДА МАШИНИСТОВ	ЧЕЛ-Ч	0,17	0,03196
12.3	001522	ПОДЪЕМНИКИ МАЧТОВЫЕ СТРОИТЕЛЬНЫЕ 0,5 Т	МАШ-Ч	0,02	0,00376
12.4	002499	АВТОМОБИЛИ БОРТОВЫЕ ГРУЗОПОДЪЕМНОСТЬЮ ДО 5 Т	МАШ-Ч	0,15	0,0282
12.5	031054	КРАСКИ ВОДОЭМУЛЬСИОННЫЕ	Т	0,063	0,011844
12.6	031710	ШПАТЛЕВКА КЛЕЕВАЯ	Т	0,051	0,009588
12.7	035538	ШКУРКА ШЛИФОВАЛЬНАЯ ДВУХСЛОЙНАЯ С ЗЕРНИСТОСТЬЮ 40/25	M2	0,84	0,15792
12.8	044059	ВЕТОШЬ	КГ	0,31	0,05828
13	E11-1-11-1	УСТРОЙСТВО СТЯЖЕК ЦЕМЕНТНЫХ ТОЛЩИНОЙ 20 ММ	100M2	0,6286	
13.1	000001	ЗАТРАТЫ ТРУДА РАБОЧИХ-СТРОИТЕЛЕЙ	ЧЕЛ-Ч	39,51	24,835986
13.2	000003	ЗАТРАТЫ ТРУДА МАШИНИСТОВ	ЧЕЛ-Ч	1,27	0,798322
13.3	000404	ВИБРАТОРЫ ПОВЕРХНОСТНЫЕ	МАШ-Ч	9,07	5,701402
13.4	001522	ПОДЪЕМНИКИ МАЧТОВЫЕ СТРОИТЕЛЬНЫЕ 0,5 Т	МАШ-Ч	1,27	0,798322
13.5	009219	ВОДА	M3	3,5	2,2001
13.6	012105	РАСТВОР ГОТОВЫЙ КЛАДОЧНЫЙ ТЯЖЕЛЫЙ ЦЕМЕНТНЫЙ М-150	M3	2,04	1,282344
14	E11-1-36-3	УСТРОЙСТВО ПОКРЫТИЙ ИЗ ЛИНОЛЕУМА НАСУХО ИЗ ГОТОВЫХ КОВРОВ НА КОМНАТУ	100M2	0,6286	
14.1	000001	ЗАТРАТЫ ТРУДА РАБОЧИХ-СТРОИТЕЛЕЙ	ЧЕЛ-Ч	17,2	10,81192
14.2	000003	ЗАТРАТЫ ТРУДА МАШИНИСТОВ	ЧЕЛ-Ч	0,82	0,515452
14.3	001522	ПОДЪЕМНИКИ МАЧТОВЫЕ СТРОИТЕЛЬНЫЕ 0,5 Т	МАШ-Ч	0,34	0,213724
14.4	002509	АВТОМОБИЛИ БОРТОВЫЕ ГРУЗОПОДЪЕМНОСТЬЮ ДО 5 Т	МАШ-Ч	0,48	0,301728
14.5	032035	ЛИНОЛЕУМ НА ТЕПЛОЗВУКОИЗОЛИРУЮЩЕЙ ПОДОСНОВЕ	M2	102	64,1172
15	E11-1-39-1	УСТРОЙСТВО ПЛИНТУСОВ ДЕРЕВЯННЫХ	100M	0,4335	
15.1	000001	ЗАТРАТЫ ТРУДА РАБОЧИХ-СТРОИТЕЛЕЙ	ЧЕЛ-Ч	7,65	3,316275
15.2	000003	ЗАТРАТЫ ТРУДА МАШИНИСТОВ	ЧЕЛ-Ч	0,08	0,03468
15.3	002509	АВТОМОБИЛИ БОРТОВЫЕ ГРУЗОПОДЪЕМНОСТЬЮ ДО 5 Т	МАШ-Ч	0,08	0,03468
15.4	030391	ГВОЗДИ СТРОИТЕЛЬНЫЕ С ПЛОСКОЙ ГОЛОВКОЙ 1,8Х60 ММ	Т	0,0003	0,00013005
15.5	051452	ПЛИНТУСА ИЗ ДРЕВЕСИНЫ ТИП ПЛ-2, РАЗМЕРОМ 19Х54 ММ	M	101	43,7835
16	E15-2-19-7 ШНК.ДОП.5	СПЛОШНОЕ ВЫРАВНИВАНИЕ ПОВЕРХНОСТЕЙ ЮДНОСЛОЙНАЯ ШТУКАТУРКА ГИПСОВЫМИ СУХИМИ СМЕСЯМИ ТОЛЩИНОЙ ДО 10 ММ: СТЕН	100M2	2,0525	
16.1	000001	ЗАТРАТЫ ТРУДА РАБОЧИХ-СТРОИТЕЛЕЙ	ЧЕЛ-Ч	56	114,94
16.2	000003	ЗАТРАТЫ ТРУДА МАШИНИСТОВ	ЧЕЛ-Ч	0,2	0,4105
16.3	000112	АВТОПОГРУЗЧИКИ 5 Т	МАШ-Ч	0,04	0,0821
16.4	000521	ДРЕЛИ ЭЛЕКТРИЧЕСКИЕ	МАШ-Ч	1,67	3,427675
16.5	001522	ПОДЪЕМНИКИ МАЧТОВЫЕ СТРОИТЕЛЬНЫЕ 0,5 Т	МАШ-Ч	0,16	0,3284
16.6	009219	ВОДА	M3	0,63	1,293075
16.7	012373	СМЕСЬ СУХАЯ ГИПСОВАЯ	Т	0,825	1,6933125
16.8	031434	ГРУНТОВКА	Т	0,018	0,036945
17	E15-2-19-8 ШНК.ДОП.5	СПЛОШНОЕ ВЫРАВНИВАНИЕ ПОВЕРХНОСТЕЙ ЮДНОСЛОЙНАЯ ШТУКАТУРКА ГИПСОВЫМИ СУХИМИ СМЕСЯМИ ТОЛЩИНОЙ ДО 10 ММ: ПОТОЛКОВ	100M2	1,2069	
17.1	000001	ЗАТРАТЫ ТРУДА РАБОЧИХ-СТРОИТЕЛЕЙ	ЧЕЛ-Ч	68,1	82,18989
17.2	000003	ЗАТРАТЫ ТРУДА МАШИНИСТОВ	ЧЕЛ-Ч	0,23	0,277587
17.3	000112	АВТОПОГРУЗЧИКИ 5 Т	МАШ-Ч	0,05	0,060345
17.4	000521	ДРЕЛИ ЭЛЕКТРИЧЕСКИЕ	МАШ-Ч	1,95	2,353455
17.5	001522	ПОДЪЕМНИКИ МАЧТОВЫЕ СТРОИТЕЛЬНЫЕ 0,5 Т	МАШ-Ч	0,18	0,217242
17.6	009219	ВОДА	M3	0,74	0,893106
17.7	012373	СМЕСЬ СУХАЯ ГИПСОВАЯ	Т	0,962	1,1610378
17.8	031434	ГРУНТОВКА	Т	0,02	0,024138
18	E15-4-5-3	ОКРАСКА ПОЛИВИНИЛАЦЕТАТНЫМИ ВОДОЭМУЛЬСИОННЫМИ СОСТАВАМИ УЛУЧШЕННАЯ ПО ШТУКАТУРКЕ СТЕН	100M2	1,5893	
18.1	000001	ЗАТРАТЫ ТРУДА РАБОЧИХ-СТРОИТЕЛЕЙ	ЧЕЛ-Ч	42,9	68,18097
18.2	000003	ЗАТРАТЫ ТРУДА МАШИНИСТОВ	ЧЕЛ-Ч	0,17	0,270181
18.3	001522	ПОДЪЕМНИКИ МАЧТОВЫЕ СТРОИТЕЛЬНЫЕ 0,5 Т	МАШ-Ч	0,02	0,031786
18.4	002499	АВТОМОБИЛИ БОРТОВЫЕ ГРУЗОПОДЪЕМНОСТЬЮ ДО 5 Т	МАШ-Ч	0,15	0,238395
18.5	031054	КРАСКИ ВОДОЭМУЛЬСИОННЫЕ	Т	0,063	0,1001259

18.6	031710	ШПАТЛЕВКА КЛЕЕВАЯ	Т	0,051	0,0810543
18.7	035538	ШКУРКА ШЛИФОВАЛЬНАЯ ДВУХСЛОЙНАЯ С ЗЕРНИСТОСТЬЮ 40/25	М2	0,84	1,335012
18.8	044059	ВЕТОШЬ	КГ	0,31	0,492683
19	E15-4-25-8	УЛУЧШЕННАЯ ОКРАСКА МАСЛЯНЫМИ СОСТАВАМИ ПО ШТУКАТУРКЕ СТЕН	100М2	0,465	
19.1	000001	ЗАТРАТЫ ТРУДА РАБОЧИХ-СТРОИТЕЛЕЙ	ЧЕЛ-Ч	51,01	23,71965
19.2	000003	ЗАТРАТЫ ТРУДА МАШИНИСТОВ	ЧЕЛ-Ч	0,12	0,0558
19.3	001522	ПОДЪЕМНИКИ МАЧТОВЫЕ СТРОИТЕЛЬНЫЕ 0,5 Т	МАШ-Ч	0,01	0,00465
19.4	002499	АВТОМОБИЛИ БОРТОВЫЕ ГРУЗОПОДЪЕМНОСТЬЮ ДО 5 Т	МАШ-Ч	0,11	0,05115
19.5	031066	КРАСКИ МАСЛЯНЫЕ ГОТОВЫЕ К ПРИМЕНЕНИЮ ДЛЯ ВНУТРЕННИХ РАБОТ	Т	0,01837	0,00854205
19.6	031440	ГРУНТОВКИ МАСЛЯНЫЕ, ГОТОВЫЕ К ПРИМЕНЕНИЮ	Т	0,0075	0,0034875
19.7	031655	ОЛИФА ДЛЯ УЛУЧШЕННОЙ ОКРАСКИ (10% НАТУРАЛЬНОЙ, 90% КОМБИНИРОВАННОЙ)	Т	0,0113	0,0052545
19.8	031710	ШПАТЛЕВКА КЛЕЕВАЯ	Т	0,051	0,023715
19.9	035512	ПЕМЗА ШЛАКОВАЯ (ЩЕБЕНЬ ПОРИСТЫЙ ИЗ МЕТАЛЛУРГИЧЕСКОГО ШЛАКА), МАРКА 600, ФРАКЦИЯ ОТ 5 ДО 10 ММ	М3	0,0024	0,001116
19.10	035538	ШКУРКА ШЛИФОВАЛЬНАЯ ДВУХСЛОЙНАЯ С ЗЕРНИСТОСТЬЮ 40/25	М2	0,84	0,3906
19.11	044059	ВЕТОШЬ	КГ	0,31	0,14415
20	E15-4-5-4	ОКРАСКА ПОЛИВИНИЛАЦЕТАТНЫМИ ВОДОЭМУЛЬСИОННЫМИ СОСТАВАМИ УЛУЧШЕННАЯ ПО ШТУКАТУРКЕ ПОТОЛКОВ	100М2	1,2069	
20.1	000001	ЗАТРАТЫ ТРУДА РАБОЧИХ-СТРОИТЕЛЕЙ	ЧЕЛ-Ч	53,9	65,05191
20.2	000003	ЗАТРАТЫ ТРУДА МАШИНИСТОВ	ЧЕЛ-Ч	0,18	0,217242
20.3	001522	ПОДЪЕМНИКИ МАЧТОВЫЕ СТРОИТЕЛЬНЫЕ 0,5 Т	МАШ-Ч	0,02	0,024138
20.4	002499	АВТОМОБИЛИ БОРТОВЫЕ ГРУЗОПОДЪЕМНОСТЬЮ ДО 5 Т	МАШ-Ч	0,16	0,193104
20.5	031054	КРАСКИ ВОДОЭМУЛЬСИОННЫЕ	Т	0,069	0,0832761
20.6	035538	ШКУРКА ШЛИФОВАЛЬНАЯ ДВУХСЛОЙНАЯ С ЗЕРНИСТОСТЬЮ 40/25	М2	0,84	1,013796
20.7	044059	ВЕТОШЬ	КГ	0,31	0,374139
21	E15-4-25-3	УЛУЧШЕННАЯ ОКРАСКА МАСЛЯНЫМИ СОСТАВАМИ ПО ДЕРЕВУ ПОЛОВ	100М2	0,6236	
21.1	000001	ЗАТРАТЫ ТРУДА РАБОЧИХ-СТРОИТЕЛЕЙ	ЧЕЛ-Ч	51,37	32,034332
21.2	000003	ЗАТРАТЫ ТРУДА МАШИНИСТОВ	ЧЕЛ-Ч	0,13	0,081068
21.3	001522	ПОДЪЕМНИКИ МАЧТОВЫЕ СТРОИТЕЛЬНЫЕ 0,5 Т	МАШ-Ч	0,02	0,012472
21.4	002499	АВТОМОБИЛИ БОРТОВЫЕ ГРУЗОПОДЪЕМНОСТЬЮ ДО 5 Т	МАШ-Ч	0,11	0,068596
21.5	031066	КРАСКИ МАСЛЯНЫЕ ГОТОВЫЕ К ПРИМЕНЕНИЮ ДЛЯ ВНУТРЕННИХ РАБОТ	Т	0,025	0,01559
21.6	031655	ОЛИФА ДЛЯ УЛУЧШЕННОЙ ОКРАСКИ (10% НАТУРАЛЬНОЙ, 90% КОМБИНИРОВАННОЙ)	Т	0,0116	0,00723376
21.7	031710	ШПАТЛЕВКА КЛЕЕВАЯ	Т	0,054	0,0336744
21.8	035512	ПЕМЗА ШЛАКОВАЯ (ЩЕБЕНЬ ПОРИСТЫЙ ИЗ МЕТАЛЛУРГИЧЕСКОГО ШЛАКА), МАРКА 600, ФРАКЦИЯ ОТ 5 ДО 10 ММ	М3	0,0024	0,00149664
21.9	035538	ШКУРКА ШЛИФОВАЛЬНАЯ ДВУХСЛОЙНАЯ С ЗЕРНИСТОСТЬЮ 40/25	М2	0,84	0,523824
21.10	044059	ВЕТОШЬ	КГ	0,31	0,193316
22	E46-2-9-2	ОТБИВКА ШТУКАТУРКИ С ПОВЕРХНОСТЕЙ СТЕН И ЦОКОЛЕЙ КИРПИЧНЫХ	100М2	2,5	
22.1	000001	ЗАТРАТЫ ТРУДА РАБОЧИХ-СТРОИТЕЛЕЙ	ЧЕЛ-Ч	22,82	57,05
23	E15-2-1-1	УЛУЧШЕННАЯ ШТУКАТУРКА ЦЕМЕНТНО-ИЗВЕСТКОВЫМ РАСТВОРОМ ПО КАМНЮ СТЕН	100М2	2,5	
23.1	000001	ЗАТРАТЫ ТРУДА РАБОЧИХ-СТРОИТЕЛЕЙ	ЧЕЛ-Ч	70,88	177,2
23.2	000003	ЗАТРАТЫ ТРУДА МАШИНИСТОВ	ЧЕЛ-Ч	2,78	6,95
23.3	000976	ЛЕБЕДКИ ЭЛЕКТРИЧЕСКИЕ, ТЯГОВЫМ УСИЛИЕМ ДО 12.26 (1,25) КН (Т)	МАШ-Ч	0,9	2,25
23.4	001608	РАСТВОРОНАСОСЫ 3 МЗЧ	МАШ-Ч	2,78	6,95
23.5	009219	ВОДА	М3	0,35	0,875
23.6	012138	РАСТВОР ЦЕМЕНТНО-ИЗВЕСТКОВЫЙ 1:1:6	М3	1,89	4,725
24	E15-2-39-3 ШНК.ДОП.11	ОТДЕЛКА НАРУЖНЫХ СТЕН ПО ПОДГОТОВЛЕННЫМ ПОВЕРХНОСТЯМ ДЕКОРАТИВНЫМ ПОКРЫТИЕМ ПОД ИМИТАЦИЮ НАТУРАЛЬНОГО КАМНЯ «ТРАВЕРТИН». СПЛОШНОЕ НАНЕСЕНИЕ С ПОЛИРОВОККОЙ ПОВЕРХНОСТИ /БЕЗ РИСУНКА/ С РАСХОДОМ 350 КГ РУЧНЫМ СПОСОБОМ	100М2	2,5	

24.1	000001	ЗАТРАТЫ ТРУДА РАБОЧИХ-СТРОИТЕЛЕЙ	ЧЕЛ-Ч	90	225
24.2	000003	ЗАТРАТЫ ТРУДА МАШИНИСТОВ	ЧЕЛ-Ч	0,4	1
24.3	000521	ДРЕЛИ ЭЛЕКТРИЧЕСКИЕ	МАШ-Ч	0,59	1,475
24.4	001147	МАШИНЫ ШЛИФОВАЛЬНЫЕ ЭЛЕКТРИЧЕСКИЕ	МАШ-Ч	9	22,5
24.5	001522	ПОДЪЕМНИКИ МАЧТОВЫЕ СТРОИТЕЛЬНЫЕ 0,5 Т	МАШ-Ч	0,2	0,5
24.6	002509	АВТОМОБИЛИ БОРТОВЫЕ ГРУЗОПОДЪЕМНОСТЬЮ ДО 5 Т	МАШ-Ч	0,2	0,5
24.7	002517	АГРЕГАТЫ ОКРАСОЧНЫЕ С ПНЕВМАТИЧЕСКИМ РАСПЫЛЕНИЕМ ДЛЯ ОКРАСКИ ФАСАДОВ ЗДАНИЙ, 500 МЗЧ, МОЩНОСТЬЮ 1 КВТ	МАШ-Ч	16,06	40,15
24.8	009219	ВОДА	МЗ	0,06	0,15
24.9	031641	ГРУНТОВКА НА ОСНОВЕ МИКРОКАЛЬЦИТА	КГ	20	50
24.10	035538	ШКУРКА ШЛИФОВАЛЬНАЯ ДВУХСЛОЙНАЯ С ЗЕРНИСТОСТЬЮ 40/25	М2	0,5	1,25
24.11	038726	КОЛЕР	КГ	0,5	1,25
24.12	042908	ЛАК ВОДНО-ДИСПЕРСИОННЫЙ «STONEMIX» НА ОСНОВЕ АКРИЛА	КГ	38	95
24.13	043103	СМЕСЬ УНИВЕРСАЛЬНАЯ ДЕКОРАТИВНАЯ «STONEMIX» НА ОСНОВЕ ТРАВЕРТИНА	КГ	200	500
24.14	044059	ВЕТОШЬ	КГ	0,01	0,025
24.15	046051	ДИСК ПОЛИРОВОЧНЫЙ 125 ММ	ШТ	4	10
24.16	046116	СКОТЧ МАЛЯРНЫЙ	М	1000	2500
25	E11-1-2-9	УСТРОЙСТВО ПОДСТИЛАЮЩИХ СЛОЕВ БЕТОННЫХ	МЗ	22	
25.1	000001	ЗАТРАТЫ ТРУДА РАБОЧИХ-СТРОИТЕЛЕЙ	ЧЕЛ-Ч	1,8	39,6
25.2	000404	ВИБРАТОРЫ ПОВЕРХНОСТНЫЕ	МАШ-Ч	0,48	10,56
25.3	009219	ВОДА	МЗ	0,35	7,7
25.4	032105	МАСТИКА БИТУМНО-ЛАТЕКСНАЯ КРОВЕЛЬНАЯ	Т	0,002	0,044
25.5	036138	ПИЛОМАТЕРИАЛЫ ХВОЙНЫХ ПОРОД, ДОСКИ НЕОБРЕЗНЫЕ ДЛИНОЙ 2-3,75 М, ВСЕ ШИРИНЫ, ТОЛЩИНОЙ 32-40 ММ IV СОРТА	МЗ	0,001	0,022
25.6	045021	БЕТОН ТЯЖЕЛЫЙ, КЛАСС В 7,5 (М100)	МЗ	1,02	22,44
26	E18-1-1-1 #ОЧ.3.4-д#К=0,6	КОТЕЛ СТАЛЬНЫХ НА ТВЕРДОМ ТОПЛИВЕ ДЕМОНТАЖ	КОТЕЛ	1	
26.1	000001	ЗАТРАТЫ ТРУДА РАБОЧИХ-СТРОИТЕЛЕЙ	ЧЕЛ-Ч	14,454	14,454
26.2	000003	ЗАТРАТЫ ТРУДА МАШИНИСТОВ	ЧЕЛ-Ч	0,259	0,259
26.3	000762	КРАНЫ НА АВТОМОБИЛЬНОМ ХОДУ ПРИ РАБОТЕ НА ДРУГИХ ВИДАХ СТРОИТЕЛЬСТВА (КРОМЕ МАГИСТРАЛЬНЫХ ТРУБОПРОВОДОВ) 10 Т	МАШ-Ч	0,105	0,105
26.4	002016	УСТАНОВКИ ДЛЯ СВАРКИ РУЧНОЙ ДУГОВОЙ (ПОСТОЯННОГО ТОКА)	МАШ-Ч	0,245	0,245
26.5	002509	АВТОМОБИЛИ БОРТОВЫЕ ГРУЗОПОДЪЕМНОСТЬЮ ДО 5 Т	МАШ-Ч	0,154	0,154
26.6	009219	ВОДА	МЗ	0,1	0,1
26.7	035319	ЭЛЕКТРОДЫ ДИАМЕТРОМ 5 ММ Э42А	Т	0,000185	0,000185
27	E18-1-1-1	УСТАНОВКА КОТЛОВ СТАЛЬНЫХ НА ТВЕРДОМ ТОПЛИВЕ	КОТЕЛ	1	
27.1	000001	ЗАТРАТЫ ТРУДА РАБОЧИХ-СТРОИТЕЛЕЙ	ЧЕЛ-Ч	24,09	24,09
27.2	000003	ЗАТРАТЫ ТРУДА МАШИНИСТОВ	ЧЕЛ-Ч	0,37	0,37
27.3	000762	КРАНЫ НА АВТОМОБИЛЬНОМ ХОДУ ПРИ РАБОТЕ НА ДРУГИХ ВИДАХ СТРОИТЕЛЬСТВА (КРОМЕ МАГИСТРАЛЬНЫХ ТРУБОПРОВОДОВ) 10 Т	МАШ-Ч	0,15	0,15
27.4	002016	УСТАНОВКИ ДЛЯ СВАРКИ РУЧНОЙ ДУГОВОЙ (ПОСТОЯННОГО ТОКА)	МАШ-Ч	0,35	0,35
27.5	002509	АВТОМОБИЛИ БОРТОВЫЕ ГРУЗОПОДЪЕМНОСТЬЮ ДО 5 Т	МАШ-Ч	0,22	0,22
27.6	009219	ВОДА	МЗ	0,2	0,2
27.7	035319	ЭЛЕКТРОДЫ ДИАМЕТРОМ 5 ММ Э42А	Т	0,00037	0,00037
27.8	052039	БОЛТЫ С ГАЙКАМИ И ШАЙБАМИ ДЛЯ САНИТАРНО-ТЕХНИЧЕСКИХ РАБОТ, ДИАМЕТРОМ 12 ММ	Т	0,0012	0,0012
28	КАТАЛОГ1589	КОТЕЛ-80КВТ НА ТВЕРДОЕ ТОПЛИВА	ШТ	1	
РАЗДЕЛ: ЗДАНИЕ 2					
29	E56-2-2	СНЯТИЕ ОКОННЫХ ПЕРЕПЛЕТОВ: ОСТЕКЛЕННЫХ	100М2	1,1637	
29.1	000001	ЗАТРАТЫ ТРУДА РАБОЧИХ-СТРОИТЕЛЕЙ	ЧЕЛ-Ч	46,11	53,658207
29.2	000003	ЗАТРАТЫ ТРУДА МАШИНИСТОВ	ЧЕЛ-Ч	0,93	1,082241
29.3	001522	ПОДЪЕМНИКИ МАЧТОВЫЕ СТРОИТЕЛЬНЫЕ 0,5 Т	МАШ-Ч	0,93	1,082241
29.4	099999	МУСОР СТРОИТЕЛЬНЫЙ	Т	3,42	3,979854
30	E56-10-1	СНЯТИЕ ДВЕРНЫХ ПОЛОТЕН	100М2	0,0178	
30.1	000001	ЗАТРАТЫ ТРУДА РАБОЧИХ-СТРОИТЕЛЕЙ	ЧЕЛ-Ч	36,28	0,645784
30.2	099999	МУСОР СТРОИТЕЛЬНЫЙ	Т	1,18	0,021004

31	E10-1-36-3 ШНК.ДОП.6	УСТАНОВКА В ЖИЛЫХ И ОБЩЕСТВЕННЫХ ЗДАНИЯХ ФРАМУГА И ОКОННЫХ БЛОКОВ ИЗ ДЕРЕВО АЛЮМИНИЯ, АЛЮМИНИЯ, МЕТАЛЛОПЛАСТИКА В КАМЕННЫХ СТЕНАХ, ОТКРЫВАЮЩИМИСЯ /ПОВОРОТНЫХ, ОТКИДНЫХ, ПОВОРОТНО-ОТКИДНЫХ/:С ПЛОЩАДЬЮ ПРОЕМА ДО 5 М2	100М2	1,1637	
31.1	000001	ЗАТРАТЫ ТРУДА РАБОЧИХ-СТРОИТЕЛЕЙ	ЧЕЛ-Ч	100,43	116,870391
31.2	000003	ЗАТРАТЫ ТРУДА МАШИНИСТОВ	ЧЕЛ-Ч	4,09	4,759533
31.3	002209	ШУРУПОВЕРТЫ СТРОИТЕЛЬНО-МОНТАЖНЫЕ	МАШ-Ч	6,48	7,540776
31.4	002875	ПЕРФОРАТОРЫ ЭЛЕКТРИЧЕСКИЕ	МАШ-Ч	9,97	11,602089
31.5	029962	ЗАКЛАДНЫЕ ДЕТАЛИ ИЗ АЛЮМИНИЕВОГО ПРОФИЛЯ РАЗМЕРОМ 60X27X0,6	М	40	46,548
31.6	031478	ДЮБЕЛЬ-ПРОБКИ ДЛИНОЙ 65 ММ	ШТ	320	372,384
31.7	076853	ШУРУПЫ-САМОРЕЗЫ 35 ММ	КГ	1,15	1,338255
31.8	080625	ПЕНА МОНТАЖНАЯ (ГЕРМЕТИК ПЕНОПОЛИУРЕТАНОВЫЙ ТИПА МАКРОФЛЕКС, SOUDAL) ДЛЯ ГЕРМЕТИЗАЦИИ СТЫКОВ В БАЛЛОНЧИКЕ ЕМКОСТЬЮ 0,75 Л	ШТ	30	34,911
32	C126-271-84	СТОИМОСТЬ ФРАМУГА И ОКОННЫХ БЛОКОВ ПЛАСТИКОВАЯ	М2	116,37	
33	E10-1-37-1 ШНК.ДОП.6	УСТАНОВКА БЛОКОВ В НАРУЖНЫХ И ВНУТРЕННИХ ДВЕРНЫХ ПРОЕМАХ:В КАМЕННЫХ СТЕНАХ ПЛОЩАДЬЮ ПРОЕМА ДО 3 М2	100М2	0,0178	
33.1	000001	ЗАТРАТЫ ТРУДА РАБОЧИХ-СТРОИТЕЛЕЙ	ЧЕЛ-Ч	89,47	1,592566
33.2	000003	ЗАТРАТЫ ТРУДА МАШИНИСТОВ	ЧЕЛ-Ч	3,65	0,06497
33.3	002209	ШУРУПОВЕРТЫ СТРОИТЕЛЬНО-МОНТАЖНЫЕ	МАШ-Ч	3,84	0,068352
33.4	002875	ПЕРФОРАТОРЫ ЭЛЕКТРИЧЕСКИЕ	МАШ-Ч	5,91	0,105198
33.5	029962	ЗАКЛАДНЫЕ ДЕТАЛИ ИЗ АЛЮМИНИЕВОГО ПРОФИЛЯ РАЗМЕРОМ 60X27X0,6	М	66	1,1748
33.6	031478	ДЮБЕЛЬ-ПРОБКИ ДЛИНОЙ 65 ММ	ШТ	533	9,4874
33.7	076853	ШУРУПЫ-САМОРЕЗЫ 35 ММ	КГ	1,92	0,034176
33.8	080625	ПЕНА МОНТАЖНАЯ (ГЕРМЕТИК ПЕНОПОЛИУРЕТАНОВЫЙ ТИПА МАКРОФЛЕКС, SOUDAL) ДЛЯ ГЕРМЕТИЗАЦИИ СТЫКОВ В БАЛЛОНЧИКЕ ЕМКОСТЬЮ 0,75 Л	ШТ	30	0,534
34	C126-272-84	СТОИМОСТЬ ДВЕРНЫХ БЛОКОВ АЛЮМИНОВАЯ	М2	1,78	
35	E10-1-35-1 ШНК.ДОП.11	УСТАНОВКА ПОДОКОННЫХ ДОСОК ИЗ ПВХ И МДФ В КАМЕННЫХ СТЕНАХ ТОЛЩИНОЙ ДО 0,51 М.	100М	0,703	
35.1	000001	ЗАТРАТЫ ТРУДА РАБОЧИХ-СТРОИТЕЛЕЙ	ЧЕЛ-Ч	21,19	14,89657
35.2	000003	ЗАТРАТЫ ТРУДА МАШИНИСТОВ	ЧЕЛ-Ч	0,19	0,13357
35.3	001522	ПОДЪЕМНИКИ МАЧТОВЫЕ СТРОИТЕЛЬНЫЕ 0,5 Т	МАШ-Ч	0,04	0,02812
35.4	002509	АВТОМОБИЛИ БОРТОВЫЕ ГРУЗОПОДЪЕМНОСТЬЮ ДО 5 Т	МАШ-Ч	0,15	0,10545
35.5	081864	КЛИНЬЯ ДЕРЕВЯННЫЕ	ШТ	400	281,2
35.6	098988	ДОСКИ ПОДОКОННЫЕ ИЗ ПВХ И МДФ	М	110	77,33
36	E12-1-10-1	УСТРОЙСТВО МЕЛКИХ ПОКРЫТИЙ [БРАНДМАУЭРЫ, ПАРАПЕТЫ, СВЕСЫ И Т.П.] ИЗ ЛИСТОВОЙ ОЦИНКОВАННОЙ СТАЛИ	100М2	0,1406	
36.1	000001	ЗАТРАТЫ ТРУДА РАБОЧИХ-СТРОИТЕЛЕЙ	ЧЕЛ-Ч	112,75	15,85265
36.2	000003	ЗАТРАТЫ ТРУДА МАШИНИСТОВ	ЧЕЛ-Ч	0,27	0,037962
36.3	002509	АВТОМОБИЛИ БОРТОВЫЕ ГРУЗОПОДЪЕМНОСТЬЮ ДО 5 Т	МАШ-Ч	0,07	0,009842
36.4	030405	ГВОЗДИ ТОЛЕВЫЕ КРУГЛЫЕ 3,0X40 ММ	Т	0,004	0,0005624
36.5	032522	ПРОВОЛОКА КАНАТНАЯ ОЦИНКОВАННАЯ ДИАМЕТРОМ 3 ММ	Т	0,012	0,0016872
36.6	033731	СТАЛЬ ОЦИНКОВАННАЯ ЛИСТОВАЯ ТОЛЩИНА ЛИСТА 0,50 ММ	Т	0,407	0,0572242
37	E15-2-31-1	ШТУКАТУРКА ПОВЕРХНОСТЕЙ ОКОННЫХ И ДВЕРНЫХ ОТКОСОВ ПО БЕТОНУ И КАМНЮ ПЛОСКИХ	100М2	0,6135	
37.1	000001	ЗАТРАТЫ ТРУДА РАБОЧИХ-СТРОИТЕЛЕЙ	ЧЕЛ-Ч	204,06	125,19081
37.2	000003	ЗАТРАТЫ ТРУДА МАШИНИСТОВ	ЧЕЛ-Ч	2,06	1,26381
37.3	001522	ПОДЪЕМНИКИ МАЧТОВЫЕ СТРОИТЕЛЬНЫЕ 0,5 Т	МАШ-Ч	2,06	1,26381
37.4	012138	РАСТВОР ЦЕМЕНТНО-ИЗВЕСТКОВЫЙ 1:1.6	М3	0,1	0,06135
37.5	012147	РАСТВОР ОТДЕЛОЧНЫЙ ТЯЖЕЛЫЙ ИЗВЕСТКОВЫЙ 1:2.5	М3	4,3	2,63805
38	E15-4-5-3	ОКРАСКА ПОЛИВИНИЛАЦЕТАТНЫМИ ВОДОЭМУЛЬСИОННЫМИ СОСТАВАМИ УЛУЧШЕННАЯ ПО ШТУКАТУРКЕ СТЕН ОТКОС	100М2	0,5135	
38.1	000001	ЗАТРАТЫ ТРУДА РАБОЧИХ-СТРОИТЕЛЕЙ	ЧЕЛ-Ч	42,9	22,02915
38.2	000003	ЗАТРАТЫ ТРУДА МАШИНИСТОВ	ЧЕЛ-Ч	0,17	0,087295
38.3	001522	ПОДЪЕМНИКИ МАЧТОВЫЕ СТРОИТЕЛЬНЫЕ 0,5 Т	МАШ-Ч	0,02	0,01027
38.4	002499	АВТОМОБИЛИ БОРТОВЫЕ ГРУЗОПОДЪЕМНОСТЬЮ ДО 5 Т	МАШ-Ч	0,15	0,077025
38.5	031054	КРАСКИ ВОДОЭМУЛЬСИОННЫЕ	Т	0,063	0,0323505

38.6	031710	ШПАТЛЕВКА КЛЕЕВАЯ	Т	0,051	0,0261885
38.7	035538	ШКУРКА ШЛИФОВАЛЬНАЯ ДВУХСЛОЙНАЯ С ЗЕРНИСТОСТЬЮ 40/25	М2	0,84	0,43134
38.8	044059	ВЕТОШЬ	КГ	0,31	0,159185
39	Е67-8-1	СМЕНА СВЕТИЛЬНИКОВ: С ЛАМПАМИ НАКАЛИВАНИЯ	100ШТ	0,94	
39.1	000001	ЗАТРАТЫ ТРУДА РАБОЧИХ-СТРОИТЕЛЕЙ	ЧЕЛ-Ч	89,1	83,754
39.2	000003	ЗАТРАТЫ ТРУДА МАШИНИСТОВ	ЧЕЛ-Ч	0,03	0,0282
39.3	001522	ПОДЪЕМНИКИ МАЧТОВЫЕ СТРОИТЕЛЬНЫЕ 0,5 Т	МАШ-Ч	0,03	0,0282
40	ССЦПОДИ24	СВЕТИЛЬНИК LED-24W	ШТ	94	
41	Е67-9-1	СМЕНА: ВЫКЛЮЧАТЕЛЕЙ	100ШТ	0,28	
41.1	000001	ЗАТРАТЫ ТРУДА РАБОЧИХ-СТРОИТЕЛЕЙ	ЧЕЛ-Ч	24,1	6,748
41.2	044066	ВЫКЛЮЧАТЕЛИ	ШТ	100	28
42	Е67-9-2	СМЕНА: РОЗЕТОК	100ШТ	0,75	
42.1	000001	ЗАТРАТЫ ТРУДА РАБОЧИХ-СТРОИТЕЛЕЙ	ЧЕЛ-Ч	24,1	18,075
42.2	046282	ШТЕПСЕЛЬНЫЕ РОЗЕТКИ	ШТ	100	75
43	Е67-1-1	ДЕМОНТАЖ ЭЛЕКТРОПРОВОДКИ: СКРЫТАЯ ПРОВОДКА	100М	6,18	
43.1	000001	ЗАТРАТЫ ТРУДА РАБОЧИХ-СТРОИТЕЛЕЙ	ЧЕЛ-Ч	2,54	15,6972
43.2	099999	МУСОР СТРОИТЕЛЬНЫЙ	Т	0,004	0,02472
44	Ц8-2-403-3	ПРОВОД В ЗАЩИТНОЙ ОБОЛОЧКЕ ИЛИ КАБЕЛЬ ДВУХ-ТРЕХЖИЛЬНЫЕ ПОД ШТУКАТУРКУ ПО СТЕНАМ ИЛИ В БОРОЗДАХ	100М	6,18	
44.1	000001	ЗАТРАТЫ ТРУДА РАБОЧИХ-СТРОИТЕЛЕЙ	ЧЕЛ-Ч	37	228,66
44.2	000003	ЗАТРАТЫ ТРУДА МАШИНИСТОВ	ЧЕЛ-Ч	5,27	32,5686
44.3	000766	КРАНЫ НА АВТОМОБИЛЬНОМ ХОДУ ПРИ РАБОТЕ НА МОНТАЖЕ ТЕХНОЛОГИЧЕСКОГО ОБОРУДОВАНИЯ 10 Т	МАШ-Ч	0,03	0,1854
44.4	001488	ПОДЪЕМНИКИ ГИДРАВЛИЧЕСКИЕ ВЫСОТОЙ ПОДЪЕМА 10 М	МАШ-Ч	5,21	32,1978
44.5	002510	АВТОМОБИЛИ БОРТОВЫЕ ГРУЗОПОДЪЕМНОСТЬЮ ДО 8 Т	МАШ-Ч	0,03	0,1854
44.6	030475	ДЮБЕЛИ	КГ	1,8	11,124
44.7	030479	ГВОЗДЬ УСИЛЕННЫЙ	КГ	1,3	8,034
44.8	030654	ГИПСОВЫЕ ВЯЖУЩИЕ Г-3	Т	0,01	0,0618
44.9	031087	КРАСКА	КГ	0,3	1,654
44.10	045527	БИРКИ МАРКИРОВОЧНЫЕ	100ШТ	0,31	1,9158
44.11	046163	СКОБЫ	10ШТ	28	173,04
44.12	063499	ГИЛЬЗЫ СОЕДИНИТЕЛЬНЫЕ	100ШТ	0,12	0,7416
44.13	064055	КОЛПАЧКИ ИЗОЛИРУЮЩИЕ	10ШТ	4,9	30,282
44.14	064851	ПОЛОСКА ДЛЯ КРЕПЛЕНИЯ ПРОВОДОВ	100ШТ	3	18,54
44.15	065157	СЖИМ СОЕДИНИТЕЛЬНЫЙ	100ШТ	0,12	0,7416
44.16	065317	ТРУБЫ ПОЛИВИНИЛХЛОРИДНЫЕ ХВТ	КГ	0,83	5,1294
45	С157-298	ПРОВОДА СИЛОВЫЕ ДЛЯ ЭЛЕКТРОУСТАНОВОК НА НАПРЯЖЕНИЕ ДО 450В С МЕДНЫМИ ЖИЛАМИ ПЛОСКИЕ МАРКИ ППВ С ЧИСЛОМ ЖИЛ И СЕЧ. 2Х4 ММ2	1000М	0,368	
46	С157-296	ПРОВОДА СИЛОВЫЕ ДЛЯ ЭЛЕКТРОУСТАНОВОК НА НАПРЯЖЕНИЕ ДО 450В С МЕДНЫМИ ЖИЛАМИ ПЛОСКИЕ МАРКИ ППВ С ЧИСЛОМ ЖИЛ И СЕЧ. 2Х2,5 ММ2	1000М	0,25	
47	Ц8-3-526-1	ВЫКЛЮЧАТЕЛИ УСТАНОВОЧНЫЕ АВТОМАТИЧЕСКИЕ [АВТОМАТЪ] ИЛИ НЕАВТОМАТИЧЕСКИЕ. АВТОМАТ ОДНО-, ДВУХ-, ТРЕХПОЛЮСНЫЙ, УСТАНОВЛИВАЕМЫЙ НА КОНСТРУКЦИИ НА СТЕНЕ ИЛИ КОЛОННЕ, НА ТОК, А, ДО 25	ШТ	27	
47.1	000001	ЗАТРАТЫ ТРУДА РАБОЧИХ-СТРОИТЕЛЕЙ	ЧЕЛ-Ч	1,56	42,12
47.2	000003	ЗАТРАТЫ ТРУДА МАШИНИСТОВ	ЧЕЛ-Ч	0,004	0,108
47.3	000521	ДРЕЛИ ЭЛЕКТРИЧЕСКИЕ	МАШ-Ч	0,04	1,08
47.4	000766	КРАНЫ НА АВТОМОБИЛЬНОМ ХОДУ ПРИ РАБОТЕ НА МОНТАЖЕ ТЕХНОЛОГИЧЕСКОГО ОБОРУДОВАНИЯ 10 Т	МАШ-Ч	0,002	0,054
47.5	002016	УСТАНОВКИ ДЛЯ СВАРКИ РУЧНОЙ ДУГОВОЙ (ПОСТОЯННОГО ТОКА)	МАШ-Ч	0,13	3,51
47.6	002510	АВТОМОБИЛИ БОРТОВЫЕ ГРУЗОПОДЪЕМНОСТЬЮ ДО 8 Т	МАШ-Ч	0,002	0,054
47.7	030434	ДЮБЕЛИ РАСПОРНЫЕ	100ШТ	0,014	0,378
47.8	030478	ДЮБЕЛИ ДЛЯ ПРИСТРЕЛКИ	10ШТ	1,22	32,94
47.9	030484	БОЛТЫ СТРОИТЕЛЬНЫЕ С ГАЙКАМИ И ШАЙБАМИ	КГ	0,049	1,323
47.10	031087	КРАСКА	КГ	0,036	0,972
47.11	031136	ШПАГАТ БУМАЖНЫЙ	КГ	0,001	0,027
47.12	031260	ЛАК ЭЛЕКТРОИЗОЛЯЦИОННЫЙ 318	КГ	0,006	0,162
47.13	035377	ЭЛЕКТРОДЫ ДИАМЕТРОМ 4 ММ Э42А	КГ	0,07	1,89
47.14	035566	НИТКИ ШВЕЙНЫЕ	КГ	0,001	0,027
47.15	044069	ВАЗЕЛИН ТЕХНИЧЕСКИЙ	КГ	0,006	0,162

47.16	045527	БИРКИ МАРКИРОВОЧНЫЕ	100ШТ	0,02	0,54
47.17	050801	КОНСТРУКЦИИ ИНДИВИДУАЛЬНЫЕ РЕШЕТЧАТЫЕ СВАРНЫЕ ИЗ СТАЛИ МЕЛКИХ ПРОФИЛЕЙ МАССА, ДО 0,1Т	Т	0,001	0,027
47.18	064457	НАКОНЕЧНИКИ КАБЕЛЬНЫЕ	ШТ	6,1	164,7
47.19	064674	ПАТРОНЫ ДЛЯ ПРИСТРЕЛКИ	10ШТ	1,22	32,94
47.20	064806	ПЕРЕМЫЧКИ ГИБКИЕ, ТИП ПГС-50	ШТ	1	27
47.21	097117	СТЕКЛОЛЕНТА ЛИПКАЯ ИЗОЛЯЦИОННАЯ НА ПОЛИКАСИНОВОМ КОМПАУНДЕ МАРКИ ЛСЭПЛ, ШИРИНОЙ 20-30 ММ, ТОЛЩИНОЙ ОТ 0,14 ДО 0,19 ММ ВКЛЮЧИТЕЛЬНО	КГ	0,012	0,324
48	342210-3-К	ВЫКЛЮЧАТЕЛЬ АВТОМАТИЧЕСКИЙ 32А	ШТ	27	
49	Ц8-3-526-2	ВЫКЛЮЧАТЕЛИ УСТАНОВОЧНЫЕ АВТОМАТИЧЕСКИЕ [АВТОМАТЫ] ИЛИ НЕАВТОМАТИЧЕСКИЕ. АВТОМАТ ОДНО-, ДВУХ-, ТРЕХПОЛЮСНЫЙ, УСТАНОВЛИВАЕМЫЙ НА КОНСТРУКЦИИ НА СТЕНЕ ИЛИ КОЛОННЕ, НА ТОК, А, ДО 100	ШТ	4	
49.1	000001	ЗАТРАТЫ ТРУДА РАБОЧИХ-СТРОИТЕЛЕЙ	ЧЕЛ-Ч	2,32	9,28
49.2	000003	ЗАТРАТЫ ТРУДА МАШИНИСТОВ	ЧЕЛ-Ч	0,01	0,04
49.3	000521	ДРЕПИ ЭЛЕКТРИЧЕСКИЕ	МАШ-Ч	0,04	0,16
49.4	000766	КРАНЫ НА АВТОМОБИЛЬНОМ ХОДУ ПРИ РАБОТЕ НА МОНТАЖЕ ТЕХНОЛОГИЧЕСКОГО ОБОРУДОВАНИЯ 10 Т	МАШ-Ч	0,005	0,02
49.5	002016	УСТАНОВКИ ДЛЯ СВАРКИ РУЧНОЙ ДУГОВОЙ (ПОСТОЯННОГО ТОКА)	МАШ-Ч	0,13	0,52
49.6	002510	АВТОМОБИЛИ БОРТОВЫЕ ГРУЗОПОДЪЕМНОСТЬЮ ДО 8 Т	МАШ-Ч	0,005	0,02
49.7	002647	ПРЕССЫ ГИДРАВЛИЧЕСКИЕ С ЭЛЕКТРОПРИВОДОМ	МАШ-Ч	0,2	0,8
49.8	030434	ДЮБЕЛИ РАСПОРНЫЕ	100ШТ	0,014	0,056
49.9	030478	ДЮБЕЛИ ДЛЯ ПРИСТРЕЛКИ	10ШТ	1,22	4,88
49.10	030484	БОЛТЫ СТРОИТЕЛЬНЫЕ С ГАЙКАМИ И ШАЙБАМИ	КГ	0,38	1,52
49.11	031087	КРАСКА	КГ	0,047	0,188
49.12	031136	ШПАГАТ БУМАЖНЫЙ	КГ	0,004	0,016
49.13	031260	ЛАК ЭЛЕКТРОИЗОЛЯЦИОННЫЙ 318	КГ	0,014	0,056
49.14	035377	ЭЛЕКТРОДЫ ДИАМЕТРОМ 4 ММ 342А	КГ	0,07	0,28
49.15	035566	НИТКИ ШВЕЙНЫЕ	КГ	0,002	0,008
49.16	044069	ВАЗЕЛИН ТЕХНИЧЕСКИЙ	КГ	0,009	0,036
49.17	045527	БИРКИ МАРКИРОВОЧНЫЕ	100ШТ	0,02	0,08
49.18	050801	КОНСТРУКЦИИ ИНДИВИДУАЛЬНЫЕ РЕШЕТЧАТЫЕ СВАРНЫЕ ИЗ СТАЛИ МЕЛКИХ ПРОФИЛЕЙ МАССА, ДО 0,1Т	Т	0,002	0,008
49.19	064457	НАКОНЕЧНИКИ КАБЕЛЬНЫЕ	ШТ	6,1	24,4
49.20	064674	ПАТРОНЫ ДЛЯ ПРИСТРЕЛКИ	10ШТ	1,22	4,88
49.21	064806	ПЕРЕМЫЧКИ ГИБКИЕ, ТИП ПГС-50	ШТ	1	4
49.22	097117	СТЕКЛОЛЕНТА ЛИПКАЯ ИЗОЛЯЦИОННАЯ НА ПОЛИКАСИНОВОМ КОМПАУНДЕ МАРКИ ЛСЭПЛ, ШИРИНОЙ 20-30 ММ, ТОЛЩИНОЙ ОТ 0,14 ДО 0,19 ММ ВКЛЮЧИТЕЛЬНО	КГ	0,036	0,144
50	342210-6-К	ВЫКЛЮЧАТЕЛЬ АВТОМАТИЧЕСКИЙ 64А	ШТ	4	
51	Е33-4-14-3	УСТАНОВКА СВЕТИЛЬНИКОВ 150W СО СВЕТОДИОДНЫМИ ЛАМПАМИ С АВТОГИДРОПОДЪЕМНИКА	100ШТ	0,06	
51.1	000001	ЗАТРАТЫ ТРУДА РАБОЧИХ-СТРОИТЕЛЕЙ	ЧЕЛ-Ч	34	2,04
51.2	000003	ЗАТРАТЫ ТРУДА МАШИНИСТОВ	ЧЕЛ-Ч	14	0,84
51.3	001935	АВТОГИДРОПОДЪЕМНИК ISUZU KRANTAS 230 ВЫСОТА ПОДЪЕМА 12 М	МАШ-Ч	14	0,84
52	1507-4050	ПРОЖЕКТОР LED FL-СОВ 150W 600K VOC PRIME	ШТ	6	
53	Ц8-5-38-1	КАБЕЛИ В ПРОЛОЖЕННЫХ ТРУБАХ. КАБЕЛЬ, МАССА 1М, КГ:ДО 1	100М	1,1	
53.1	000001	ЗАТРАТЫ ТРУДА РАБОЧИХ-СТРОИТЕЛЕЙ	ЧЕЛ-Ч	11,95	13,145
53.2	000003	ЗАТРАТЫ ТРУДА МАШИНИСТОВ	ЧЕЛ-Ч	0,78	0,858
53.3	000766	КРАНЫ НА АВТОМОБИЛЬНОМ ХОДУ ПРИ РАБОТЕ НА МОНТАЖЕ ТЕХНОЛОГИЧЕСКОГО ОБОРУДОВАНИЯ 10 Т	МАШ-Ч	0,39	0,429
53.4	002508	АВТОМОБИЛИ БОРТОВЫЕ ГРУЗОПОДЪЕМНОСТЬЮ ДО 10 Т	МАШ-Ч	0,39	0,429
53.5	031226	ЛАК БТ-577	Т	0,0005	0,00055
53.6	032540	ПРОВОЛОКА СТАЛЬНАЯ НИЗКОУГЛЕРОДИСТАЯ РАЗНОГО НАЗНАЧЕНИЯ ОЦИНКОВАННАЯ ДИАМЕТРОМ 3,0 ММ	Т	0,0004	0,00044
53.7	035518	РОЛИ СВИНЦОВЫЕ, МАРКИ С1 ТОЛЩИНОЙ 1,0 ММ	Т	0,0008	0,00088
53.8	045527	БИРКИ МАРКИРОВОЧНЫЕ	100ШТ	0,02	0,022
53.9	045883	КНОПКИ МОНТАЖНЫЕ	1000ШТ	0,0832	0,09152
53.10	064235	ЛЕНТА К226	100М	0,03	0,033
53.11	064456	НАКОНЕЧНИКИ КАБЕЛЬНЫЕ МЕДНЫЕ	ШТ	2	2,2

53.12	064856	ПРИПОИ ОЛОВЯННО-СВИНЦОВЫЕ БЕССУРЬЯНИСТЫЕ МАРКИ ПОС30	КГ	0,5	0,55
54	1509-5009-1	ПРОВОД АПУНП 2Х2,5Х2	ПМ	30	
55	151-1094-1	КАБЕЛИ СИЛОВЫЕ НА НАПРЯЖЕНИЕ ДО 660В С АЛЮМИНИЕВЫМИ ЖИЛАМИ, МАРКИ АВВГ, С ЧИСЛОМ ЖИЛ И СЕЧ.ММ2:4Х10	1000М	0,08	
56	2405-1368	КОРОБКИ ОТВЕТВИТЕЛЬНЫЕ У194МХЛ2	1000ШТ	0,006	
РАЗДЕЛ: ТУАЛЕТ					
ЗЕМЛЯНЫЕ РАБОТЫ					
57	Е1-1-14-8 ШНК.ДОП.6	РАЗРАБОТКА ГРУНТА С ПОГРУЗКОЙ В АВТОМОБИЛИ-САМОСВАЛЫ ЭКСКАВАТОРАМИ ТИПА "ATLAS", "VOLVO", "KOMATSU", "HITACHI", "LIEBHERR" С КОВШОМ ВМЕСТИМОСТЬЮ 0,4 /0,3-0,45/ М3, ГРУППА ГРУНТОВ:2	1000М3	0,04316	
57.1	000001	ЗАТРАТЫ ТРУДА РАБОЧИХ-СТРОИТЕЛЕЙ	ЧЕЛ-Ч	16,83	0,7263828
57.2	000003	ЗАТРАТЫ ТРУДА МАШИНИСТОВ	ЧЕЛ-Ч	47,57	2,0531212
57.3	000258	БУЛЬДОЗЕРЫ ПРИ РАБОТЕ НА ДРУГИХ ВИДАХ СТРОИТЕЛЬСТВА (КРОМЕ ВОДОХОЗЯЙСТВЕННОГО) 79 (108) КВТ (Л.С.)	МАШ-Ч	11,26	0,4859816
57.4	001839	ЭКСКАВАТОРЫ НА ГУСЕНИЧНОМ ХОДУ ТИПА "ATLAS", "VOLVO", "KOMATSU", "HITACHI", "LIEBHERR" С ЕМКОСТЬЮ КОВША 0,4 М3	МАШ-Ч	36,31	1,5671396
57.5	043113	ЩЕБЕНЬ	М3	0,12	0,0051792
58	С310-1005	ПЕРЕВОЗКА ГРУЗОВ АВТОМОБИЛЕМ НА 5 КМ, КЛАСС ГРУЗА 1	Т	30,816	
58.1	000003	ЗАТРАТЫ ТРУДА МАШИНИСТОВ	ЧЕЛ-Ч	0,0613	1,8890208
58.2	000163	АВТОМОБИЛИ-САМОСВАЛЫ ГРУЗОПОДЪЕМНОСТЬЮ ДО 10 Т	МАШ-Ч	0,0613	1,8890208
59	Е1-2-61-1	ЗАСЫПКА ВРУЧНУЮ ТРАНШЕЙ, ПАЗУХ КОТЛОВАНОВ И ЯМ, ГРУППА ГРУНТОВ 1	100М3	0,2184	
59.1	000001	ЗАТРАТЫ ТРУДА РАБОЧИХ-СТРОИТЕЛЕЙ	ЧЕЛ-Ч	88,5	19,3284
ФУНДАМЕНТ					
60	Е11-1-19-3	УСТРОЙСТВО ПОКРЫТИЙ АСФАЛЬТОБЕТОННЫХ ЖЕСТКИХ ТОЛЩИНОЙ 25 ММ	100М2	0,14	
60.1	000001	ЗАТРАТЫ ТРУДА РАБОЧИХ-СТРОИТЕЛЕЙ	ЧЕЛ-Ч	16,16	2,2624
60.2	000003	ЗАТРАТЫ ТРУДА МАШИНИСТОВ	ЧЕЛ-Ч	2,67	0,3738
60.3	000171	АГРЕГАТЫ ДЛЯ ПОДАЧИ ГРУНТОВКИ	МАШ-Ч	0,65	0,091
60.4	000620	КАТКИ ДОРОЖНЫЕ САМОХОДНЫЕ ГЛАДКИЕ 5 Т	МАШ-Ч	1,4	0,196
60.5	000660	КОМПРЕССОРЫ ПЕРЕДВИЖНЫЕ С ДВИГАТЕЛЕМ ВНУТРЕННЕГО СГОРАНИЯ ДАВЛЕНИЕМ ДО 686 КПА (7 АТМ.) 5 М3/МИН	МАШ-Ч	0,51	0,0714
60.6	001866	ТРАМБОВКИ ПНЕВМАТИЧЕСКИЕ	МАШ-Ч	1	0,14
60.7	002509	АВТОМОБИЛИ БОРТОВЫЕ ГРУЗОПОДЪЕМНОСТЬЮ ДО 5 Т	МАШ-Ч	0,11	0,0154
60.8	031441	ГРУНТОВКА БИТУМНАЯ	Т	0,069	0,00966
60.9	036085	ПИЛОМАТЕРИАЛЫ ХВОЙНЫХ ПОРОД. БРУСКИ ОБРЕЗНЫЕ ДЛИНОЙ 2-3,75 М, ШИРИНОЙ 75-150 ММ, ТОЛЩИНОЙ 40-75 ММ III СОРТА	М3	0,01	0,0014
60.10	045060	АСФАЛЬТОБЕТОН ПЛОТНЫЙ СРЕДНЕЗЕРНИСТЫЙ ЩЕБЕНОЧНЫЙ	Т	5,79	0,8106
61	Е6-1-1-1	УСТРОЙСТВО БЕТОННОЙ ПОДГОТОВКИ	100М3	0,0552	
61.1	000001	ЗАТРАТЫ ТРУДА РАБОЧИХ-СТРОИТЕЛЕЙ	ЧЕЛ-Ч	180	9,936
61.2	000003	ЗАТРАТЫ ТРУДА МАШИНИСТОВ	ЧЕЛ-Ч	18,13	1,000776
61.3	000403	ВИБРАТОРЫ ГЛУБИНЫЕ	МАШ-Ч	48	2,6496
61.4	002509	АВТОМОБИЛИ БОРТОВЫЕ ГРУЗОПОДЪЕМНОСТЬЮ ДО 5 Т	МАШ-Ч	0,13	0,007176
61.5	009219	ВОДА	М3	0,2	0,01104
61.6	035516	РОГОЖА	М2	250	13,8
61.7	045022	БЕТОН ТЯЖЕЛЫЙ, КЛАСС В 15 (М200)	М3	102	5,6304
62	С124-9221	АРМАТУРА ДЛЯ МОНОЛИТНЫХ ЖЕЛЕЗОБЕТОННЫХ КОНСТРУКЦИИ В ВИДЕ СЕТОК И ПЛОСКИХ КАРКАСОВ, ПЕРИОДИЧЕСКОГО ПРОФИЛЯ КЛАССА АIII, ДИАМЕТРОМ 12 ММ	Т	0,158	
63	Е6-1-1-20	УСТРОЙСТВО ЛЕНТОЧНЫХ ФУНДАМЕНТОВ БЕТОННЫХ	100М3	0,0782	
63.1	000001	ЗАТРАТЫ ТРУДА РАБОЧИХ-СТРОИТЕЛЕЙ	ЧЕЛ-Ч	337,48	26,390936
63.2	000003	ЗАТРАТЫ ТРУДА МАШИНИСТОВ	ЧЕЛ-Ч	22,61	1,768102
63.3	000112	АВТОПОГРУЗЧИКИ 5 Т	МАШ-Ч	0,27	0,021114

63.4	000403	ВИБРАТОРЫ ГЛУБИННЫЕ	МАШ-Ч	16,78	1,312196
63.5	000762	КРАНЫ НА АВТОМОБИЛЬНОМ ХОДУ ПРИ РАБОТЕ НА ДРУГИХ ВИДАХ СТРОИТЕЛЬСТВА (КРОМЕ МАГИСТРАЛЬНЫХ ТРУБОПРОВОДОВ) 10 Т	МАШ-Ч	0,39	0,030498
63.6	001571	ПИЛА ЭЛЕКТРИЧЕСКАЯ ЦЕПНАЯ	МАШ-Ч	0,74	0,057868
63.7	002509	АВТОМОБИЛИ БОРТОВЫЕ ГРУЗОПОДЪЕМНОСТЬЮ ДО 5 Т	МАШ-Ч	0,65	0,05083
63.8	009219	ВОДА	МЗ	0,283	0,0221306
63.9	030407	ГВОЗДИ СТРОИТЕЛЬНЫЕ	Т	0,018	0,0014076
63.10	030652	ИЗВЕСТЬ СТРОИТЕЛЬНАЯ НЕГАШЕНАЯ КОМОВАЯ, СОРТ 1	Т	0,025	0,001955
63.11	032524	КАТАНКА ГОРЯЧЕКАТАНАЯ В МОТКАХ ДИАМЕТРОМ 6,3-6,5 ММ	Т	0,028	0,0021896
63.12	035516	РОГОЖА	М2	88,2	6,89724
63.13	036061	ПИЛОМАТЕРИАЛЫ ХВОЙНЫХ ПОРОД. ДОСКИ ОБРЕЗНЫЕ ДЛИНОЙ 4-6,5 М, ШИРИНОЙ 75-150 ММ, ТОЛЩИНОЙ 44 ММ И БОЛЕЕ III СОРТА	М3	0,22	0,017204
63.14	045022	БЕТОН ТЯЖЕЛЫЙ, КЛАСС В 15 (М200)	М3	102	7,9764
63.15	051619	ЩИТЫ ИЗ ДОСОК ТОЛЩИНОЙ 25 ММ	М2	44,8	3,50336
64	E12-2-2-2 ШНК.ДОП.3	УСТРОЙСТВО ГИДРОИЗОЛЯЦИИ ВЕРТИКАЛЬНЫХ ПОВЕРХНОСТЕЙ. ОБМАЗОЧНАЯ БИТУМНАЯ В ОДИН СЛОЙ ПО ВЫРОВНЕННОЙ ПОВЕРХНОСТИ КИРПИЧА И БЕТОНА	100М2	0,2816	
64.1	000001	ЗАТРАТЫ ТРУДА РАБОЧИХ-СТРОИТЕЛЕЙ	ЧЕЛ-Ч	29,9	8,41984
64.2	000003	ЗАТРАТЫ ТРУДА МАШИНИСТОВ	ЧЕЛ-Ч	1,4	0,39424
64.3	000659	КОМПРЕССОРЫ ПЕРЕДВИЖНЫЕ С ДВИГАТЕЛЕМ ВНУТРЕННЕГО СГОРАНИЯ ДАВЛЕНИЕМ ДО 686 КПА (7 АТМ.) 2,2 МЗ/МИН	МАШ-Ч	1	0,2816
64.4	000913	КОТЛЫ БИТУМНЫЕ ПЕРЕДВИЖНЫЕ 400 Л	МАШ-Ч	2	0,5632
64.5	001522	ПОДЪЕМНИКИ МАЧТОВЫЕ СТРОИТЕЛЬНЫЕ 0,5 Т	МАШ-Ч	0,15	0,04224
64.6	002509	АВТОМОБИЛИ БОРТОВЫЕ ГРУЗОПОДЪЕМНОСТЬЮ ДО 5 Т	МАШ-Ч	0,25	0,0704
64.7	032104	МАСТИКА БИТУМНАЯ КРОВЕЛЬНАЯ ГОРЯЧАЯ	Т	0,244	0,0697104
65	E12-2-1-1 ШНК.ДОП.3	УСТРОЙСТВО ГИДРОИЗОЛЯЦИИ ГОРИЗОНТАЛЬНЫХ ПОВЕРХНОСТЕЙ. ЦЕМЕНТНАЯ С ЖИДКИМ СТЕКЛОМ	100М2	0,2244	
65.1	000001	ЗАТРАТЫ ТРУДА РАБОЧИХ-СТРОИТЕЛЕЙ	ЧЕЛ-Ч	38,2	8,57208
65.2	000003	ЗАТРАТЫ ТРУДА МАШИНИСТОВ	ЧЕЛ-Ч	1,55	0,34782
65.3	000659	КОМПРЕССОРЫ ПЕРЕДВИЖНЫЕ С ДВИГАТЕЛЕМ ВНУТРЕННЕГО СГОРАНИЯ ДАВЛЕНИЕМ ДО 686 КПА (7 АТМ.) 2,2 МЗ/МИН	МАШ-Ч	1	0,2244
65.4	001522	ПОДЪЕМНИКИ МАЧТОВЫЕ СТРОИТЕЛЬНЫЕ 0,5 Т	МАШ-Ч	0,15	0,03366
65.5	002509	АВТОМОБИЛИ БОРТОВЫЕ ГРУЗОПОДЪЕМНОСТЬЮ ДО 5 Т	МАШ-Ч	0,4	0,08976
65.6	009219	ВОДА	МЗ	0,225	0,05049
65.7	022450	РАСТВОР ГОТОВЫЙ КЛАДОЧНЫЙ ЦЕМЕНТНЫЙ, МАРКА: 25	М3	3,1	0,69564
65.8	033138	СТЕКЛО ЖИДКОЕ КАЛИЙНОЕ	Т	0,05	0,01122
СТЕНЫ					
66	E8-2-1-1	КЛАДКА СТЕН КИРПИЧНЫХ НАРУЖНЫХ ПРОСТЫХ ПРИ ВЫСОТЕ ЭТАЖА ДО 4 М	М3	27,29	
66.1	000001	ЗАТРАТЫ ТРУДА РАБОЧИХ-СТРОИТЕЛЕЙ	ЧЕЛ-Ч	5,4	147,366
66.2	000003	ЗАТРАТЫ ТРУДА МАШИНИСТОВ	ЧЕЛ-Ч	0,4	10,916
66.3	009219	ВОДА	МЗ	0,44	12,0076
66.4	009902	КИРПИЧ ГЛИНЯНЫЙ ОБЫКНОВЕННЫЙ М-75	1000ШТ	0,394	10,75226
66.5	012102	РАСТВОР ГОТОВЫЙ КЛАДОЧНЫЙ ТЯЖЕЛЫЙ ЦЕМЕНТНЫЙ, МАРКА: 50	М3	0,24	6,5496
66.6	036026	ПИЛОМАТЕРИАЛЫ ХВОЙНЫХ ПОРОД. БРУСКИ ОБРЕЗНЫЕ ДЛИНОЙ 4-6,5 М, ШИРИНОЙ 75-150 ММ, ТОЛЩИНОЙ 40-75 ММ IV СОРТА	М3	0,0005	0,013645
67	E8-2-1-2	КЛАДКА СТЕН КИРПИЧНЫХ НАРУЖНЫХ ПРОСТЫХ ПРИ ВЫСОТЕ ЭТАЖА СВЫШЕ 4 М	М3	4,14	
67.1	000001	ЗАТРАТЫ ТРУДА РАБОЧИХ-СТРОИТЕЛЕЙ	ЧЕЛ-Ч	5,26	21,7764
67.2	000003	ЗАТРАТЫ ТРУДА МАШИНИСТОВ	ЧЕЛ-Ч	0,35	1,449
67.3	009219	ВОДА	МЗ	0,44	1,8216
67.4	009902	КИРПИЧ ГЛИНЯНЫЙ ОБЫКНОВЕННЫЙ М-75	1000ШТ	0,394	1,63116
67.5	012102	РАСТВОР ГОТОВЫЙ КЛАДОЧНЫЙ ТЯЖЕЛЫЙ ЦЕМЕНТНЫЙ, МАРКА: 50	М3	0,24	0,9936
67.6	036026	ПИЛОМАТЕРИАЛЫ ХВОЙНЫХ ПОРОД. БРУСКИ ОБРЕЗНЫЕ ДЛИНОЙ 4-6,5 М, ШИРИНОЙ 75-150 ММ, ТОЛЩИНОЙ 40-75 ММ IV СОРТА	М3	0,0005	0,00207
68	E8-2-2-3	КЛАДКА ПЕРЕГОРОДОК ИЗ КИРПИЧА АРМИРОВАННЫХ ТОЛЩИНОЙ В 1/2 КИРПИЧА ПРИ ВЫСОТЕ ЭТАЖА ДО 4 М	100М2	0,4477	

68.1	000001	ЗАТРАТЫ ТРУДА РАБОЧИХ-СТРОИТЕЛЕЙ	ЧЕЛ-Ч	170,17	76,185109
68.2	000003	ЗАТРАТЫ ТРУДА МАШИНИСТОВ	ЧЕЛ-Ч	4,22	1,889294
68.3	002499	АВТОМОБИЛИ БОРТОВЫЕ ГРУЗОПОДЪЕМНОСТЬЮ ДО 5 Т	МАШ-Ч	0,11	0,049247
68.4	009219	ВОДА	МЗ	0,3	0,13431
68.5	009902	КИРПИЧ ГЛИНЯНЫЙ ОБЫКНОВЕННЫЙ М-75	1000ШТ	5,04	2,256408
68.6	012102	РАСТВОР ГОТОВЫЙ КЛАДОЧНЫЙ ТЯЖЕЛЫЙ ЦЕМЕНТНЫЙ, МАРКА: 50	МЗ	2,3	1,02971
68.7	036026	ПИЛОМАТЕРИАЛЫ ХВОЙНЫХ ПОРОД БРУСКИ ОБРЕЗНЫЕ ДЛИНОЙ 4-6,5 М, ШИРИНОЙ 75-150 ММ, ТОЛЩИНОЙ 40-75 ММ IV СОРТА	МЗ	0,016	0,0071632
68.8	043099	АРМАТУРА КЛАССА А-1	Т	0,09	0,040293
69	Е6-1-35-1	УСТРОЙСТВО ОБВЯЗОЧНОГО ПОЯСА В ОПАЛУБКЕ ИЗ БМ-200	100МЗ		0,0276
69.1	000001	ЗАТРАТЫ ТРУДА РАБОЧИХ-СТРОИТЕЛЕЙ	ЧЕЛ-Ч	1016,26	28,048776
69.2	000003	ЗАТРАТЫ ТРУДА МАШИНИСТОВ	ЧЕЛ-Ч	72,31	1,995756
69.3	000403	ВИБРАТОРЫ ГЛУБИННЫЕ	МАШ-Ч	49,09	1,354884
69.4	002016	УСТАНОВКИ ДЛЯ СВАРКИ РУЧНОЙ ДУГОВОЙ (ПОСТОЯННОГО ТОКА)	МАШ-Ч	208,25	5,7477
69.5	030407	ГВОЗДИ СТРОИТЕЛЬНЫЕ	Т	0,037	0,0010212
69.6	032524	КАТАНКА ГОРЯЧЕКАТАНАЯ В МОТКАХ ДИАМЕТРОМ 6,3-6,5 ММ	Т	0,25	0,0069
69.7	035310	ЭЛЕКТРОДЫ ДИАМЕТРОМ 4 ММ Э42	Т	0,25	0,0069
69.8	045022	БЕТОН ТЯЖЕЛЫЙ, КЛАСС В 15 (М200)	МЗ	101,5	2,8014
69.9	051619	ЩИТЫ ИЗ ДОСОК ТОЛЩИНОЙ 25 ММ	М2	77,9	2,15004
70	С124-9201	АРМАТУРА ДЛЯ МОНОЛИТНЫХ ЖЕЛЕЗОБЕТОННЫХ КОНСТРУКЦИЙ В ВИДЕ СЕТОК И ПЛОСКИХ КАРКАСОВ, ГЛАДКАЯ КЛАССА А1, ДИАМЕТРОМ 8 ММ	Т		0,037
71	Е6-1-26-1	УСТРОЙСТВО БЕТОННЫХ КОЛОНН В ДЕРЕВЯННОЙ ОПАЛУБКЕ ВЫСОТОЙ ДО 4 М, ПЕРИМЕТРОМ ДО 2 М	100МЗ		0,0174
71.1	000001	ЗАТРАТЫ ТРУДА РАБОЧИХ-СТРОИТЕЛЕЙ	ЧЕЛ-Ч	1463,2	25,45968
71.2	000003	ЗАТРАТЫ ТРУДА МАШИНИСТОВ	ЧЕЛ-Ч	92,05	1,60167
71.3	000112	АВТОПОГРУЗЧИКИ 5 Т	МАШ-Ч	0,27	0,004698
71.4	000403	ВИБРАТОРЫ ГЛУБИННЫЕ	МАШ-Ч	59,26	1,031124
71.5	000698	КРАНЫ БАШЕННЫЕ ПРИ РАБОТЕ НА ДРУГИХ ВИДАХ СТРОИТЕЛЬСТВА (КРОМЕ МОНТАЖА ТЕХНОЛОГИЧЕСКОГО ОБОРУДОВАНИЯ) 8 Т	МАШ-Ч	85,8	1,49292
71.6	000762	КРАНЫ НА АВТОМОБИЛЬНОМ ХОДУ ПРИ РАБОТЕ НА ДРУГИХ ВИДАХ СТРОИТЕЛЬСТВА (КРОМЕ МАГИСТРАЛЬНЫХ ТРУБОПРОВОДОВ) 10 Т	МАШ-Ч	2,39	0,041586
71.7	001571	ПИЛА ЭЛЕКТРИЧЕСКАЯ ЦЕПНАЯ	МАШ-Ч	1,9	0,03306
71.8	002509	АВТОМОБИЛИ БОРТОВЫЕ ГРУЗОПОДЪЕМНОСТЬЮ ДО 5 Т	МАШ-Ч	3,59	0,062466
71.9	009219	ВОДА	МЗ	0,25	0,00435
71.10	030407	ГВОЗДИ СТРОИТЕЛЬНЫЕ	Т	0,045	0,000783
71.11	030652	ИЗВЕСТЬ СТРОИТЕЛЬНАЯ НЕГАШЕНАЯ КОМОВАЯ, СОРТ 1	Т	0,084	0,0014616
71.12	036080	ПИЛОМАТЕРИАЛЫ ХВОЙНЫХ ПОРОД, ДОСКИ НЕОБРЕЗНЫЕ ДЛИНОЙ 4-6,5 М, ВСЕ ШИРИНЫ, ТОЛЩИНОЙ 44 ММ И БОЛЕЕ II СОРТА	МЗ	1,7	0,02958
71.13	044050	БРУСКИ ОБРЕЗНЫЕ ХВОЙНЫХ ПОРОД ДЛИНОЙ 2-6,5 М, ТОЛЩИНОЙ 40-60 ММ, 2 СОРТА	МЗ	0,25	0,00435
71.14	045022	БЕТОН ТЯЖЕЛЫЙ, КЛАСС В 15 (М200)	МЗ	102	1,7748
71.15	051619	ЩИТЫ ИЗ ДОСОК ТОЛЩИНОЙ 25 ММ	М2	135	2,349
72	С124-9222	АРМАТУРА ДЛЯ МОНОЛИТНЫХ ЖЕЛЕЗОБЕТОННЫХ КОНСТРУКЦИИ В ВИДЕ СЕТОК И ПЛОСКИХ КАРКАСОВ, ПЕРИОДИЧЕСКОГО ПРОФИЛЯ КЛАССА АIII, ДИАМЕТРОМ 14 ММ	Т		0,01
73	С124-9200	АРМАТУРА ДЛЯ МОНОЛИТНЫХ ЖЕЛЕЗОБЕТОННЫХ КОНСТРУКЦИИ В ВИДЕ СЕТОК И ПЛОСКИХ КАРКАСОВ, ГЛАДКАЯ КЛАССА А1, ДИАМЕТРОМ 6 ММ	Т		0,0017
ПОКРЫТИЯ					
74	Е10-1-10-1	УКЛАДКА БАЛОК	МЗ		0,54
74.1	000001	ЗАТРАТЫ ТРУДА РАБОЧИХ-СТРОИТЕЛЕЙ	ЧЕЛ-Ч	22,5	12,15
74.2	000003	ЗАТРАТЫ ТРУДА МАШИНИСТОВ	ЧЕЛ-Ч	0,36	0,1944
74.3	000521	ДРЕЛИ ЭЛЕКТРИЧЕСКИЕ	МАШ-Ч	0,23	0,1242
74.4	030407	ГВОЗДИ СТРОИТЕЛЬНЫЕ	Т	0,003	0,00162

74.5	036028	ПИЛОМАТЕРИАЛЫ ХВОЙНЫХ ПОРОД. БРУСЬЯ ОБРЕЗНЫЕ ДЛИНОЙ 4-6,5 М, ШИРИНОЙ 75-150 ММ, ТОЛЩИНОЙ 100, 125 ММ II СОРТА	М3	0,93	0,5022
74.6	036060	ПИЛОМАТЕРИАЛЫ ХВОЙНЫХ ПОРОД. ДОСКИ ОБРЕЗНЫЕ ДЛИНОЙ 4-6,5 М, ШИРИНОЙ 75-150 ММ, ТОЛЩИНОЙ 44 ММ И БОЛЕЕ II СОРТА	М3	0,12	0,0648
74.7	036077	ПИЛОМАТЕРИАЛЫ ХВОЙНЫХ ПОРОД. ДОСКИ НЕОБРЕЗНЫЕ ДЛИНОЙ 4-6,5 М, ВСЕ ШИРИНЫ, ТОЛЩИНОЙ 32-40 ММ III СОРТА	М3	0,01	0,0054
75	E10-1-83-2	УСТРОЙСТВО ПО ФЕРМАМ НАСТИЛА РАБОЧЕГО ТОЛЩИНОЙ 25 ММ РАЗРЕЖЕННОГО	100М2	0,319	
75.1	000001	ЗАТРАТЫ ТРУДА РАБОЧИХ-СТРОИТЕЛЕЙ	ЧЕЛ-Ч	23,33	7,44227
75.2	000003	ЗАТРАТЫ ТРУДА МАШИНИСТОВ	ЧЕЛ-Ч	0,78	0,24882
75.3	030407	ГВОЗДИ СТРОИТЕЛЬНЫЕ	Т	0,007	0,002233
75.4	036053	ПИЛОМАТЕРИАЛЫ ХВОЙНЫХ ПОРОД. ДОСКИ ОБРЕЗНЫЕ ДЛИНОЙ 4-6,5 М, ШИРИНОЙ 75-150 ММ, ТОЛЩИНОЙ 25 ММ III СОРТА	М3	2,1	0,6699
76	E58-13-1	УСТРОЙСТВО ПОКРЫТИЯ ИЗ РУЛОННЫХ МАТЕРИАЛОВ: НАСУХО БЕЗ ПРОМАЗКИ КРОМОК	100М2	0,319	
76.1	000001	ЗАТРАТЫ ТРУДА РАБОЧИХ-СТРОИТЕЛЕЙ	ЧЕЛ-Ч	4,52	1,44188
76.2	000003	ЗАТРАТЫ ТРУДА МАШИНИСТОВ	ЧЕЛ-Ч	0,06	0,01914
76.3	030405	ГВОЗДИ ТОЛЕВЫЕ КРУГЛЫЕ 3,0Х40 ММ	Т	0,003	0,000957
76.4	044259	МАТЕРИАЛЫ РУЛОННЫЕ КРОВЕЛЬНЫЕ	М2	115	36,685
77	E12-1-13-5	УТЕПЛЕНИЕ ПОКРЫТИЙ КАМЫШОМ	100М2	0,319	
77.1	000001	ЗАТРАТЫ ТРУДА РАБОЧИХ-СТРОИТЕЛЕЙ	ЧЕЛ-Ч	33,9	10,8141
77.2	000003	ЗАТРАТЫ ТРУДА МАШИНИСТОВ	ЧЕЛ-Ч	2,87	0,91553
77.3	009219	ВОДА	М3	3,85	1,22815
78	C114-9090	КАМЫШ	М2	31,9	
79	E54-7-2	СТЯЖКА ГЛИНО-САМАННИМ РАСТВОРОМ	100М2	0,319	
79.1	000001	ЗАТРАТЫ ТРУДА РАБОЧИХ-СТРОИТЕЛЕЙ	ЧЕЛ-Ч	277,36	88,47784
79.2	000003	ЗАТРАТЫ ТРУДА МАШИНИСТОВ	ЧЕЛ-Ч	12,01	3,83119
79.3	009210	ВОДА	М3	0,6	0,1914
79.4	009650	ГЛИНА	М3	8	2,552
КРОВЛЯ					
80	E10-1-2-1	УСТАНОВКА СТРОПИЛ	М3	0,6235	
80.1	000001	ЗАТРАТЫ ТРУДА РАБОЧИХ-СТРОИТЕЛЕЙ	ЧЕЛ-Ч	24,09	15,020115
80.2	000003	ЗАТРАТЫ ТРУДА МАШИНИСТОВ	ЧЕЛ-Ч	0,37	0,230695
80.3	001556	БЕНЗОПИЛЫ	МАШ-Ч	0,44	0,27434
80.4	030407	ГВОЗДИ СТРОИТЕЛЬНЫЕ	Т	0,0072	0,0044892
80.5	036024	ПИЛОМАТЕРИАЛЫ ХВОЙНЫХ ПОРОД. БРУСКИ ОБРЕЗНЫЕ ДЛИНОЙ 4-6,5 М, ШИРИНОЙ 75-150 ММ, ТОЛЩИНОЙ 40-75 ММ II СОРТА	М3	0,16	0,09976
80.6	036028	ПИЛОМАТЕРИАЛЫ ХВОЙНЫХ ПОРОД. БРУСЬЯ ОБРЕЗНЫЕ ДЛИНОЙ 4-6,5 М, ШИРИНОЙ 75-150 ММ, ТОЛЩИНОЙ 100, 125 ММ II СОРТА	М3	0,06	0,03741
80.7	036059	ПИЛОМАТЕРИАЛЫ ХВОЙНЫХ ПОРОД. ДОСКИ ОБРЕЗНЫЕ ДЛИНОЙ 4-6,5 М, ШИРИНОЙ 75-150 ММ, ТОЛЩИНОЙ 44 ММ И БОЛЕЕ I СОРТА	М3	0,83	0,517505
81	E10-1-10-1	УКЛАДКА МАУЭРЛАТА	М3	0,23	
81.1	000001	ЗАТРАТЫ ТРУДА РАБОЧИХ-СТРОИТЕЛЕЙ	ЧЕЛ-Ч	22,5	5,175
81.2	000003	ЗАТРАТЫ ТРУДА МАШИНИСТОВ	ЧЕЛ-Ч	0,36	0,0828
81.3	001556	БЕНЗОПИЛЫ	МАШ-Ч	0,33	0,0759
81.4	030407	ГВОЗДИ СТРОИТЕЛЬНЫЕ	Т	0,003	0,00069
81.5	036028	ПИЛОМАТЕРИАЛЫ ХВОЙНЫХ ПОРОД. БРУСЬЯ ОБРЕЗНЫЕ ДЛИНОЙ 4-6,5 М, ШИРИНОЙ 75-150 ММ, ТОЛЩИНОЙ 100, 125 ММ II СОРТА	М3	0,93	0,2139
81.6	036060	ПИЛОМАТЕРИАЛЫ ХВОЙНЫХ ПОРОД. ДОСКИ ОБРЕЗНЫЕ ДЛИНОЙ 4-6,5 М, ШИРИНОЙ 75-150 ММ, ТОЛЩИНОЙ 44 ММ И БОЛЕЕ II СОРТА	М3	0,12	0,0276
81.7	036077	ПИЛОМАТЕРИАЛЫ ХВОЙНЫХ ПОРОД. ДОСКИ НЕОБРЕЗНЫЕ ДЛИНОЙ 4-6,5 М, ВСЕ ШИРИНЫ, ТОЛЩИНОЙ 32-40 ММ III СОРТА	М3	0,01	0,0023
82	E10-1-10-1	УСТРОЙСТВО ОБРЕШЕТКА	М3	0,55	
82.1	000001	ЗАТРАТЫ ТРУДА РАБОЧИХ-СТРОИТЕЛЕЙ	ЧЕЛ-Ч	22,5	12,375
82.2	000003	ЗАТРАТЫ ТРУДА МАШИНИСТОВ	ЧЕЛ-Ч	0,36	0,198
82.3	001556	БЕНЗОПИЛЫ	МАШ-Ч	0,33	0,1815

82.4	030407	ГВОЗДИ СТРОИТЕЛЬНЫЕ	T	0,003	0,00165
82.5	036028	ПИЛОМАТЕРИАЛЫ ХВОЙНЫХ ПОРОД. БРУСЬЯ ОБРЕЗНЫЕ ДЛИНОЙ 4-6,5 М, ШИРИНОЙ 75-150 ММ, ТОЛЩИНОЙ 100, 125 ММ II СОРТА	M3	0,93	0,5115
82.6	036060	ПИЛОМАТЕРИАЛЫ ХВОЙНЫХ ПОРОД. ДОСКИ ОБРЕЗНЫЕ ДЛИНОЙ 4-6,5 М, ШИРИНОЙ 75-150 ММ, ТОЛЩИНОЙ 44 ММ И БОЛЕЕ II СОРТА	M3	0,12	0,066
82.7	036077	ПИЛОМАТЕРИАЛЫ ХВОЙНЫХ ПОРОД. ДОСКИ НЕОБРЕЗНЫЕ ДЛИНОЙ 4-6,5 М, ВСЕ ШИРИНЫ, ТОЛЩИНОЙ 32-40 ММ III СОРТА	M3	0,01	0,0055
83	E12-3-4-1 ШНК.ДОП.10	УСТРОЙСТВО КРОВЛИ ИЗ ПРОФНАСТИЛА ТРАПЕЦИЕВИДНОГО И СИНУСОВИДНОГО ПРОФИЛЯ, С ПОКРЫТИЕМ ПО ГОТОВЫМ ПРООНАМ: ПРОСТАЯ КРОВЛЯ	100 M2	0,7131	
83.1	000001	ЗАТРАТЫ ТРУДА РАБОЧИХ-СТРОИТЕЛЕЙ	ЧЕЛ-Ч	38,53	27,475743
83.2	000003	ЗАТРАТЫ ТРУДА МАШИНИСТОВ	ЧЕЛ-Ч	1,19	0,848589
83.3	000521	ДРЕЛИ ЭЛЕКТРИЧЕСКИЕ	МАШ-Ч	2,41	1,718571
83.4	000762	КРАНЫ НА АВТОМОБИЛЬНОМ ХОДУ ПРИ РАБОТЕ НА ДРУГИХ ВИДАХ СТРОИТЕЛЬСТВА (КРОМЕ МАГИСТРАЛЬНЫХ ТРУБОПРОВОДОВ) 10 Т	МАШ-Ч	0,29	0,206799
83.5	002509	АВТОМОБИЛИ БОРТОВЫЕ ГРУЗОПОДЪЕМНОСТЬЮ ДО 5 Т	МАШ-Ч	0,4	0,28524
83.6	030818	ВИНТЫ САМОНАРЕЗАЮЩИЕ С УПЛОТНИТЕЛЬНОЙ ПРОКЛАДКОЙ 4,8X35	ШТ	645	459,9495
83.7	030819	ВИНТЫ САМОНАРЕЗАЮЩИЕ С УПЛОТНИТЕЛЬНОЙ ПРОКЛАДКОЙ 4,8X60 ММ	ШТ	81	57,7611
83.8	030823	ПРОКЛАДКИ УПЛОТНИТЕЛЬНЫЕ ПЕНОПОЛИУРЕТАНОВЫЕ ОТКРЫТОПОРИСТЫЕ ДЛЯ МЕТАЛЛОЧЕРЕПИЦЫ (1800X50X50 ММ)	M	16	11,4096
83.9	030861	МЕТАЛЛОЧЕРЕПИЦА, ПРОФНАСТИЛА ТРАПЕЦИЕВИДНЫЙ И СИНУСОВИДНЫЙ С ПОКРЫТИЕМ (ПО ПРОЕКТУ)	M2	110	78,441
84	E12-1-9-2	УСТРОЙСТВО ЖЕЛОБОВ ПОДВЕСНЫХ	100M	0,31	
84.1	000001	ЗАТРАТЫ ТРУДА РАБОЧИХ-СТРОИТЕЛЕЙ	ЧЕЛ-Ч	31,41	9,7371
84.2	000003	ЗАТРАТЫ ТРУДА МАШИНИСТОВ	ЧЕЛ-Ч	0,25	0,0775
84.3	030383	ГВОЗДИ ПРОВОЛОЧНЫЕ ОЦИНКОВАННЫЕ ДЛЯ АСБЕСТОЦЕМЕНТНОЙ КРОВЛИ 4,5X120 ММ	T	0,0038	0,001178
85	СЦПОЛОТОК	ЛОТОК	M	31	
86	СЦПОВОРОН	ВОРОНКА	ШТ	4	
87	СЦПОСНЕГ	СНЕГОДЕРЖАТЕЛЬ	M	12	
88	C113-9036	ТРУБЫ ПОЛИЭТИЛЕНА ДИАМЕТРОМ 100 ММ ДЛЯ ВОЗДУХОВОДА	M	8	
ПРОЕМЫ					
89	E10-1-36-3 ШНК.ДОП.6	УСТАНОВКА В ЖИЛЫХ И ОБЩЕСТВЕННЫХ ЗДАНИЯХ ФРАМУГА БЛОКОВ ИЗ ДЕРЕВО АЛЮМИНИЯ, АЛЮМИНИЯ, МЕТАЛЛОПЛАСТИКА В КАМЕННЫХ СТЕНАХ, ОТКРЫВАЮЩИМИСЯ /ПОВОРОТНЫХ, ОТКИДНЫХ, ПОВОРОТНО-ОТКИДНЫХ/:С ПЛОЩАДЬЮ ПРОЕМА ДО 5 М2	100M2	0,0144	
89.1	000001	ЗАТРАТЫ ТРУДА РАБОЧИХ-СТРОИТЕЛЕЙ	ЧЕЛ-Ч	100,43	1,446192
89.2	000003	ЗАТРАТЫ ТРУДА МАШИНИСТОВ	ЧЕЛ-Ч	4,09	0,058896
89.3	002209	ШУРУПОВЕРТЫ СТРОИТЕЛЬНО-МОНТАЖНЫЕ	МАШ-Ч	6,48	0,093312
89.4	002875	ПЕРФОРАТОРЫ ЭЛЕКТРИЧЕСКИЕ	МАШ-Ч	9,97	0,143568
89.5	029962	ЗАКЛАДНЫЕ ДЕТАЛИ ИЗ АЛЮМИНИЕВОГО ПРОФИЛЯ РАЗМЕРОМ 60X27X0,6	M	40	0,576
89.6	031478	ДЮБЕЛЬ-ПРОБКИ ДЛИНОЙ 65 ММ	ШТ	320	4,608
89.7	076853	ШУРУПЫ-САМОРЕЗЫ 35 ММ	КГ	1,15	0,01656
89.8	080525	ПЕНА МОНТАЖНАЯ (ГЕРМЕТИК ПЕНОПОЛИУРЕТАНОВЫЙ ТИПА МАКРОФЛЕКС, Soudal) ДЛЯ ГЕРМЕТИЗАЦИИ СТЫКОВ В БАЛЛОНЧИКЕ ЕМКОСТЬЮ 0,75 Л	ШТ	30	0,432
90	C126-271-84	СТОИМОСТЬ ФРАМУГА И ОКОННЫХ БЛОКОВ ПЛАСТИКОВАЯ	M2	1,44	
91	E10-1-37-1 ШНК.ДОП.6	УСТАНОВКА БЛОКОВ В НАРУЖНЫХ И ВНУТРЕННИХ ДВЕРНЫХ ПРОЕМАХ:В КАМЕННЫХ СТЕНАХ ПЛОЩАДЬЮ ПРОЕМА ДО 3 М2	100M2	0,0756	
91.1	000001	ЗАТРАТЫ ТРУДА РАБОЧИХ-СТРОИТЕЛЕЙ	ЧЕЛ-Ч	89,47	6,763932
91.2	000003	ЗАТРАТЫ ТРУДА МАШИНИСТОВ	ЧЕЛ-Ч	3,65	0,27594
91.3	002209	ШУРУПОВЕРТЫ СТРОИТЕЛЬНО-МОНТАЖНЫЕ	МАШ-Ч	3,84	0,290304
91.4	002875	ПЕРФОРАТОРЫ ЭЛЕКТРИЧЕСКИЕ	МАШ-Ч	5,91	0,446796
91.5	029962	ЗАКЛАДНЫЕ ДЕТАЛИ ИЗ АЛЮМИНИЕВОГО ПРОФИЛЯ РАЗМЕРОМ 60X27X0,6	M	66	4,9896

91.6	031478	ДЮБЕЛЬ-ПРОБКИ ДЛИНОЙ 65 ММ	ШТ	533	40,2948
91.7	076853	ШУРУПЫ-САМОРЕЗЫ 35 ММ	КГ	1,92	0,145152
91.8	080625	ПЕНА МОНТАЖНАЯ (ГЕРМЕТИК ПЕНОПОЛИУРЕТАНОВЫЙ ТИПА МАКРОФЛЕКС, SOUDAL) ДЛЯ ГЕРМЕТИЗАЦИИ СТЫКОВ В БАЛЛОНЧИКЕ ЕМКОСТЬЮ 0,75 Л	ШТ	30	2,268
92	C126-272-84	СТОИМОСТЬ ДВЕРНЫХ БЛОКОВ АЛЮМИНОВАЯ	M2	7,56	
ВНУТРЕННЯЯ ОТДЕЛКА					
93	E15-7-17-4 ШНК.ДОП.4	ОБЛИЦОВКА КАРКАСОВ ПАНЕЛЯМИ ДЕКОРАТИВНЫМИ ПЛАСТИКОВЫМИ С УСТРОЙСТВОМ КАРКАСА БЕЗ ОТНОСА ОТ ПОТОЛКА	100M2		0,2706
93.1	000001	ЗАТРАТЫ ТРУДА РАБОЧИХ-СТРОИТЕЛЕЙ	ЧЕЛ-Ч	155,3	42,02418
93.2	000003	ЗАТРАТЫ ТРУДА МАШИНИСТОВ	ЧЕЛ-Ч	0,69	0,186714
93.3	000521	ДРЕЛИ ЭЛЕКТРИЧЕСКИЕ	МАШ-Ч	3,21	0,868626
93.4	002509	АВТОМОБИЛИ БОРТОВЫЕ ГРУЗОПОДЪЕМНОСТЬЮ ДО 5 Т	МАШ-Ч	0,69	0,186714
93.5	030407	ГВОЗДИ СТРОИТЕЛЬНЫЕ	Т	0,001	0,0002706
93.6	035454	БРУС ДЕРЕВЯННЫЙ	M3	0,41	0,110946
93.7	040955	БОЛТЫ АНКЕРНЫЕ С ГАЙКАМИ	Т	0,0028	0,00075768
93.8	045401	ГВОЗДИ ОТДЕЛОЧНЫЕ	Т	0,0021	0,00056826
93.9	061719	САЙДИНГ ВЕРТИКАЛЬНЫЙ	M2	105	28,413
94	E15-2-1-1	УЛУЧШЕННАЯ ШТУКАТУРКА ЦЕМЕНТНО-ИЗВЕСТКОВЫМ РАСТВОРОМ ПО КАМНЮ СТЕН	100M2		0,8294
94.1	000001	ЗАТРАТЫ ТРУДА РАБОЧИХ-СТРОИТЕЛЕЙ	ЧЕЛ-Ч	70,88	58,787872
94.2	000003	ЗАТРАТЫ ТРУДА МАШИНИСТОВ	ЧЕЛ-Ч	2,78	2,305732
94.3	009219	ВОДА	M3	0,35	0,29029
94.4	012138	РАСТВОР ЦЕМЕНТНО-ИЗВЕСТКОВЫЙ 1:1:6	M3	1,89	1,567566
95	E15-2-15-1	ШТУКАТУРКА ПОВЕРХНОСТЕЙ ИЗВЕСТКОВЫМ РАСТВОРОМ ПРОСТАЯ ПО КАМНЮ И БЕТОНУ СТЕН	100M2		0,3232
95.1	000001	ЗАТРАТЫ ТРУДА РАБОЧИХ-СТРОИТЕЛЕЙ	ЧЕЛ-Ч	65,66	21,221312
95.2	000003	ЗАТРАТЫ ТРУДА МАШИНИСТОВ	ЧЕЛ-Ч	4,99	1,612768
95.3	012138	РАСТВОР ЦЕМЕНТНО-ИЗВЕСТКОВЫЙ 1:1:6	M3	0,04	0,012928
95.4	012147	РАСТВОР ОТДЕЛОЧНЫЙ ТЯЖЕЛЫЙ ИЗВЕСТКОВЫЙ 1:2:5	M3	1,4	0,45248
95.5	030389	ГВОЗДИ СТРОИТЕЛЬНЫЕ С ПЛОСКОЙ ГОЛОВКОЙ 1,6X50 ММ	Т	0,000070	0,000023
95.6	033205	СЕТКА ТКАНАЯ С КВАДРАТНЫМИ ЯЧЕЙКАМИ N 05 БЕЗ ПОКРЫТИЯ	M2	2,64	0,853248
96	E15-4-5-3	ОКРАСКА ПОЛИВИНИЛАЦЕТАТНЫМИ ВОДОЭМУЛЬСИОННЫМИ СОСТАВАМИ УЛУЧШЕННАЯ ПО ШТУКАТУРКЕ СТЕН	100M2		0,8288
96.1	000001	ЗАТРАТЫ ТРУДА РАБОЧИХ-СТРОИТЕЛЕЙ	ЧЕЛ-Ч	42,9	35,55552
96.2	000003	ЗАТРАТЫ ТРУДА МАШИНИСТОВ	ЧЕЛ-Ч	0,17	0,140896
96.3	001522	ПОДЪЕМНИКИ МАЧТОВЫЕ СТРОИТЕЛЬНЫЕ 0,5 Т	МАШ-Ч	0,02	0,016576
96.4	002499	АВТОМОБИЛИ БОРТОВЫЕ ГРУЗОПОДЪЕМНОСТЬЮ ДО 5 Т	МАШ-Ч	0,15	0,12432
96.5	031054	КРАСКИ ВОДОЭМУЛЬСИОННЫЕ	Т	0,063	0,0522144
96.6	031710	ШПАТЛЕВКА КЛЕЕВАЯ	Т	0,051	0,0422688
96.7	035538	ШКУРКА ШЛИФОВАЛЬНАЯ ДВУХСЛОЙНАЯ С ЗЕРНИСТОСТЬЮ 40/25	M2	0,84	0,696192
96.8	044059	ВЕТОШЬ	КГ	0,31	0,256928
97	E15-1-19-5	ГЛАДКАЯ ОБЛИЦОВКА СТЕН, СТОЛБОВ, ПИЛЯСТР И ОТКОСОВ [БЕЗ КАРНИЗНЫХ, ПЛИНТУСНЫХ И УГЛОВЫХ ПЛИТОК] БЕЗ УСТАНОВКИ ПЛИТОК ТУАЛЕТНОГО ГАРНИТУРА НА КЛЕЕ ИЗ СУХИХ СМЕСЕЙ ПО КИРПИЧУ И БЕТОНУ	100M2		0,3532
97.1	000001	ЗАТРАТЫ ТРУДА РАБОЧИХ-СТРОИТЕЛЕЙ	ЧЕЛ-Ч	159,67	56,395444
97.2	000003	ЗАТРАТЫ ТРУДА МАШИНИСТОВ	ЧЕЛ-Ч	1,65	0,58278
97.3	000112	АВТОПОГРУЗЧИКИ 5 Т	МАШ-Ч	0,08	0,028256
97.4	001522	ПОДЪЕМНИКИ МАЧТОВЫЕ СТРОИТЕЛЬНЫЕ 0,5 Т	МАШ-Ч	0,27	0,095364
97.5	001914	РАСТВОРОСМЕСИТЕЛИ ПЕРЕДВИЖНЫЕ 65 Л	МАШ-Ч	1,3	0,45918
97.6	009219	ВОДА	M3	0,93	0,328476
97.7	031719	КЛЕИ ДЛЯ ОБЛИЦОВОЧНЫХ РАБОТ (СУХАЯ СМЕСЬ)	Т	0,375	0,13245
97.8	044059	ВЕТОШЬ	КГ	0,5	0,1766
97.9	044356	ПЛИТКИ РЯДОВЫЕ	M2	100	35,32
97.10	045037	СМЕСЬ СУХАЯ ДЛЯ ЗАДЕЛКИ ШВОВ	Т	0,05	0,01766
98	E11-1-2-9	УСТРОЙСТВО ПОДСТИЛАЮЩИХ СЛОЕВ БЕТОННЫХ	M3		2,1648
98.1	000001	ЗАТРАТЫ ТРУДА РАБОЧИХ-СТРОИТЕЛЕЙ	ЧЕЛ-Ч	1,8	3,89664
98.2	000404	ВИБРАТОРЫ ПОВЕРХНОСТНЫЕ	МАШ-Ч	0,48	1,039104

98.3	009219	ВОДА	М3	0,35	0,75768
98.4	032105	МАСТИКА БИТУМНО-ЛАТЕКСНАЯ КРОВЕЛЬНАЯ	Т	0,002	0,0043296
98.5	036138	ПИЛОМАТЕРИАЛЫ ХВОЙНЫХ ПОРОД. ДОСКИ НЕОБРЕЗНЫЕ ДЛИНОЙ 2-3,75 М, ВСЕ ШИРИНЫ, ТОЛЩИНОЙ 32-40 ММ IV СОРТА	М3	0,001	0,0021648
98.6	045021	БЕТОН ТЯЖЕЛЫЙ, КЛАСС В 7,5 (М100)	М3	1,02	2,208096
99	E11-1-11-1	УСТРОЙСТВО СТЯЖЕК ЦЕМЕНТНЫХ ТОЛЩИНОЙ 20 ММ	100М2	0,2706	
99.1	000001	ЗАТРАТЫ ТРУДА РАБОЧИХ-СТРОИТЕЛЕЙ	ЧЕЛ-Ч	39,51	10,691406
99.2	000003	ЗАТРАТЫ ТРУДА МАШИНИСТОВ	ЧЕЛ-Ч	1,27	0,343662
99.3	000404	ВИБРАТОРЫ ПОВЕРХНОСТНЫЕ	МАШ-Ч	9,07	2,454342
99.4	012105	РАСТВОР ГОТОВЫЙ КЛАДОЧНЫЙ ТЯЖЕЛЫЙ ЦЕМЕНТНЫЙ М-150	М3	2,04	0,552024
100	E11-1-27-3	УСТРОЙСТВО ПОКРЫТИЙ НА ЦЕМЕНТНОМ РАСТВОРЕ ИЗ ПЛИТОК КЕРАМИЧЕСКИХ ДЛЯ ПОЛОВ ОДНОЦВЕТНЫХ С КРАСИТЕЛЕМ	100М2	0,2706	
100.1	000001	ЗАТРАТЫ ТРУДА РАБОЧИХ-СТРОИТЕЛЕЙ	ЧЕЛ-Ч	119,78	32,412468
100.2	000003	ЗАТРАТЫ ТРУДА МАШИНИСТОВ	ЧЕЛ-Ч	2,94	0,795564
100.3	012105	РАСТВОР ГОТОВЫЙ КЛАДОЧНЫЙ ТЯЖЕЛЫЙ ЦЕМЕНТНЫЙ М-150	М3	1,3	0,35178
100.4	030732	ПЛИТКИ КЕРАМИЧЕСКИЕ ДЛЯ ПОЛОВ ГЛАДКИЕ НЕГЛАЗУРОВАННЫЕ ОДНОЦВЕТНЫЕ С КРАСИТЕЛЕМ КВАДРАТНЫЕ И ПРЯМОУГОЛЬНЫЕ	М2	102	27,6012
100.5	035510	ОПИЛКИ ДРЕВЕСНЫЕ	М3	3,06	0,828036
НАРУЖНАЯ ОТДЕЛКА					
101	E15-2-1-1	УЛУЧШЕННАЯ ШТУКАТУРКА ЦЕМЕНТНО-ИЗВЕСТКОВЫМ РАСТВОРОМ ПО КАМНЮ СТЕН	100М2	0,904	
101.1	000001	ЗАТРАТЫ ТРУДА РАБОЧИХ-СТРОИТЕЛЕЙ	ЧЕЛ-Ч	70,88	64,07552
101.2	000003	ЗАТРАТЫ ТРУДА МАШИНИСТОВ	ЧЕЛ-Ч	2,78	2,51312
101.3	012138	РАСТВОР ЦЕМЕНТНО-ИЗВЕСТКОВЫЙ 1:1:6	М3	1,89	1,70856
102	E15-2-39-1 ШНК.ДОП.11	ОТДЕЛКА НАРУЖНЫХ СТЕН ПО ПОДГОТОВЛЕННЫМ ПОВЕРХНОСТЯМ ДЕКОРАТИВНЫМ ПОКРЫТИЕМ ПОД ИМИТАЦИЮ НАТУРАЛЬНОГО КАМНЯ «ТРАВЕРТИН». СПЛОШНОЕ НАНЕСЕНИЕ С ПОЛИРОВКОЙ ПОВЕРХНОСТИ /БЕЗ РИСУНКА/ С РАСХОДОМ 350 КГ РУЧНЫМ СПОСОБОМ	100М2	0,904	
102.1	000001	ЗАТРАТЫ ТРУДА РАБОЧИХ-СТРОИТЕЛЕЙ	ЧЕЛ-Ч	180	162,72
102.2	000003	ЗАТРАТЫ ТРУДА МАШИНИСТОВ	ЧЕЛ-Ч	0,46	0,41584
102.3	000521	ДРЕЛИ ЭЛЕКТРИЧЕСКИЕ	МАШ-Ч	1,1	0,9944
102.4	001147	МАШИНЫ ШЛИФОВАЛЬНЫЕ ЭЛЕКТРИЧЕСКИЕ	МАШ-Ч	9	8,136
102.5	001522	ПОДЪЕМНИКИ МАЧТОВЫЕ СТРОИТЕЛЬНЫЕ 0,5 Т	МАШ-Ч	0,23	0,20792
102.6	002509	АВТОМОБИЛИ БОРТОВЫЕ ГРУЗОПОДЪЕМНОСТЬЮ ДО 5 Т	МАШ-Ч	0,23	0,20792
102.7	009219	ВОДА	М3	0,08	0,07232
102.8	031641	ГРУНТОВКА НА ОСНОВЕ МИКРОКАЛЬЦИТА	КГ	20	18,08
102.9	035538	ШКУРКА ШЛИФОВАЛЬНАЯ ДВУХСЛОЙНАЯ С ЗЕРНИСТОСТЬЮ 40/25	М2	0,5	0,452
102.10	038726	КОЛЕР	КГ	0,5	0,452
102.11	042908	ЛАК ВОДНО-ДИСПЕРСИОННЫЙ «STONEMIX» НА ОСНОВЕ АКРИЛА	КГ	38	34,352
102.12	043103	СМЕСЬ УНИВЕРСАЛЬНАЯ ДЕКОРАТИВНАЯ «STONEMIX» НА ОСНОВЕ ТРАВЕРТИНА	КГ	350	316,4
102.13	044059	ВЕТОШЬ	КГ	0,01	0,00904
102.14	046051	ДИСК ПОЛИРОВОЧНЫЙ 125 ММ	ШТ	4	3,616
102.15	046116	СКОТЧ МАЛЯРНЫЙ	М	1000	904
103	E15-1-92-1 ШНК.ДОП.9	РАСКРОЙ И ИЗГОТОВЛЕНИЕ ПАНЕЛЕЙ ИЗ ЛИСТОВ «ТУНКАФОН»	100М2	0,1576	
103.1	000001	ЗАТРАТЫ ТРУДА РАБОЧИХ-СТРОИТЕЛЕЙ	ЧЕЛ-Ч	191,14	30,123664
103.2	000003	ЗАТРАТЫ ТРУДА МАШИНИСТОВ	ЧЕЛ-Ч	49,2	7,75392
103.3	000521	ДРЕЛИ ЭЛЕКТРИЧЕСКИЕ	МАШ-Ч	9,23	1,454648
103.4	001523	ПИЛА ДИСКОВАЯ ЭЛЕКТРИЧЕСКАЯ	МАШ-Ч	26,45	4,16852
103.5	002667	СТАНКИ ФРЕЗЕРНЫЕ	МАШ-Ч	49,2	7,75392
103.6	030625	ВЫТЯЖНЫЕ КЛЕПКИ	ШТ	1200	189,12
104	E15-1-94-2 ШНК.ДОП.9	ОБЛИЦОВКА КАРНИЗНЫХ ПОВЕРХНОСТЕЙ ДЕКОРАТИВНЫМИ ПАНЕЛЯМИ ТИПА «ТУНКАФОН»: СТЕН ПО ГОТОВОМУ КАРКАСУ	100М2	0,1576	
104.1	000001	ЗАТРАТЫ ТРУДА РАБОЧИХ-СТРОИТЕЛЕЙ	ЧЕЛ-Ч	113,01	17,810376
104.2	000003	ЗАТРАТЫ ТРУДА МАШИНИСТОВ	ЧЕЛ-Ч	0,45	0,07092

104.3	000521	ДРЕЛИ ЭЛЕКТРИЧЕСКИЕ	МАШ-Ч	2	0,3152
104.4	001522	ПОДЪЕМНИКИ МАЧТОВЫЕ СТРОИТЕЛЬНЫЕ 0,5 Т	МАШ-Ч	0,26	0,040976
104.5	002209	ШУРУПОВЕРТЫ СТРОИТЕЛЬНО-МОНТАЖНЫЕ	МАШ-Ч	5,4	0,85104
104.6	002509	АВТОМОБИЛИ БОРТОВЫЕ ГРУЗОПОДЪЕМНОСТЬЮ ДО 5 Т	МАШ-Ч	0,19	0,029944
104.7	029160	ВИНТЫ САМОНАРЕЗАЮЩИЕ	ШТ	2400	378,24
105	ССЦПОТУНК	ПЛИТА ТУНКАФОН	М2	17,336	
106	ССЦПОПРОФ	ПРОФИЛЬ НАПРАВЛЯЮЩИЙ	М	78,8	
107	E11-1-2-9	УСТРОЙСТВО ПОДСТИЛАЮЩИХ СЛОЕВ БЕТОННЫХ	М3	1,8984	
107.1	000001	ЗАТРАТЫ ТРУДА РАБОЧИХ-СТРОИТЕЛЕЙ	ЧЕЛ-Ч	1,8	3,41712
107.2	000404	ВИБРАТОРЫ ПОВЕРХНОСТНЫЕ	МАШ-Ч	0,48	0,911232
107.3	009219	ВОДА	М3	0,35	0,66444
107.4	032105	МАСТИКА БИТУМНО-ЛАТЕКСНАЯ КРОВЕЛЬНАЯ	Т	0,002	0,0037968
107.5	036138	ПИЛОМАТЕРИАЛЫ ХВОЙНЫХ ПОРОД. ДОСКИ НЕОБРЕЗНЫЕ ДЛИНОЙ 2-3,75 М, ВСЕ ШИРИНЫ, ТОЛЩИНОЙ 32-40 ММ IV СОРТА	М3	0,001	0,0018984
107.6	045022	БЕТОН ТЯЖЕЛЫЙ, КЛАСС В 15 (М200)	М3	1,02	1,936368
НА ЭЛЕКТРООСВЕЩЕНИЕ					
108	Ц8-3-593-5	СВЕТИЛЬНИК ПОТОЛОЧНЫЙ ИЛИ НАСТЕННЫЙ /СВЕТИЛЬНИКИ ДЛЯ ЛАМП НАКАЛИВАНИЯ/	100ШТ	0,1	
108.1	000001	ЗАТРАТЫ ТРУДА РАБОЧИХ-СТРОИТЕЛЕЙ	ЧЕЛ-Ч	93,4	9,34
108.2	000003	ЗАТРАТЫ ТРУДА МАШИНИСТОВ	ЧЕЛ-Ч	41,6	4,16
108.3	000521	ДРЕЛИ ЭЛЕКТРИЧЕСКИЕ	МАШ-Ч	25,6	2,56
108.4	030320	ВИНТЫ С ПОЛУКРУГЛОЙ ГОЛОВКОЙ ДЛИНОЙ 60 ММ	Т	0,00306	0,000306
108.5	030434	ДЮБЕЛИ РАСПОРНЫЕ	100ШТ	4,08	0,408
108.6	097117	СТЕКЛОЛЕНТА ЛИПКАЯ ИЗОЛЯЦИОННАЯ НА ПОЛИКАСИНОВОМ КОМПАУНДЕ МАРКИ ЛСЭПЛ, ШИРИНОЙ 20-30 ММ, ТОЛЩИНОЙ ОТ 0,14 ДО 0,19 ММ ВКЛЮЧИТЕЛЬНО	КГ	0,31	0,031
109	ССЦПОДИ18	СВЕТИЛЬНИК LED-18W	ШТ	6	
110	ССЦПОДИ15	СВЕТИЛЬНИК LED-15W	ШТ	4	
111	Ц8-3-591-2	ВЫКЛЮЧАТЕЛЬ ОДНОКЛАВИШНЫЙ УТОПЛЕННОГО ТИПА ПРИ СКРЫТОЙ ПРОВОДКЕ	100ШТ	0,04	
111.1	000001	ЗАТРАТЫ ТРУДА РАБОЧИХ-СТРОИТЕЛЕЙ	ЧЕЛ-Ч	32,2	1,288
111.2	000003	ЗАТРАТЫ ТРУДА МАШИНИСТОВ	ЧЕЛ-Ч	0,08	0,0032
111.3	030654	ГИПСОВЫЕ ВЯЖУЩИЕ Г-3	Т	0,00315	0,000126
111.4	045667	ВТУЛКИ ИЗОЛИРУЮЩИЕ	ШТ	102	4,08
112	92-1	ВЫКЛЮЧАТЕЛЬ ОДНОПОЛЮСНЫЙ ДЛЯ СКРЫТОЙ УСТАНОВКИ ТИПА С-1-02-6/220	ШТ	4	
113	С1512-15	КОРОБКА ПОЛИЭТИЛЕНОВАЯ ДЛЯ УСТАНОВКИ ВЫКЛЮЧАТЕЛЕЙ, ПЕРЕКЛЮЧАТЕЛЕЙ ПО ГОСТ 7397-76 И ШТЕПСЕЛЬНЫХ РОЗЕТОК ПО ГОСТ 7396-76 ПРИ ВЫПОЛНЕНИИ СКРЫТОЙ ЭЛЕКТРОПРОВОДКИ, ТИП Л48УХЛ3	1000ШТ	0,004	
114	2405-1368	КОРОБКИ ОТВЕТВИТЕЛЬНЫЕ У194МХЛ2	1000ШТ	0,004	
115	Ц8-2-403-3	ПРОВОД В ЗАЩИТНОЙ ОБОЛОЧКЕ ИЛИ КАБЕЛЬ ДВУХ-ТРЕХЖИЛЬНЫЕ ПОД ШТУКАТУРКУ ПО СТЕНАМ ИЛИ В БОРОЗДАХ	100М	0,6	
115.1	000001	ЗАТРАТЫ ТРУДА РАБОЧИХ-СТРОИТЕЛЕЙ	ЧЕЛ-Ч	37	22,2
115.2	000003	ЗАТРАТЫ ТРУДА МАШИНИСТОВ	ЧЕЛ-Ч	5,27	3,162
115.3	030475	ДЮБЕЛИ	КГ	1,8	1,08
115.4	030479	ГВОЗДЬ УСИЛЕННЫЙ	КГ	1,3	0,78
115.5	030654	ГИПСОВЫЕ ВЯЖУЩИЕ Г-3	Т	0,01	0,006
116	С157-280	ПРОВОДА СИЛОВЫЕ ДЛЯ ЭЛЕКТРОУСТАНОВОК НА НАПРЯЖЕНИЕ ДО 450В С АЛЮМИНИЕВЫМИ ЖИЛАМИ ПЛОСКИЕ МАРКИ АППВ С ЧИСЛОМ ЖИЛ И СЕЧ. 2Х2,5 ММ2	1000М	0,04	
117	С157-282	ПРОВОДА СИЛОВЫЕ ДЛЯ ЭЛЕКТРОУСТАНОВОК НА НАПРЯЖЕНИЕ ДО 450В С АЛЮМИНИЕВЫМИ ЖИЛАМИ ПЛОСКИЕ МАРКИ АППВ С ЧИСЛОМ ЖИЛ И СЕЧ. 2Х4 ММ2	1000М	0,02	
118	1530-9003	ТРУБЫ ПОЛИЭТИЛЕНОВЫЕ Д.32ММ	М	46	
ВК					
119	E16-4-2-1	ПРОКЛАДКА ТРУБОПРОВОДОВ ВОДОСНАБЖЕНИЯ ИЗ НАПОРНЫХ ПОЛИЭТИЛЕНОВЫХ ТРУБ НИЗКОГО ДАВЛЕНИЯ СРЕДНЕГО ТИПА НАРУЖНЫМ ДИАМЕТРОМ 20 ММ	100М	0,4	
119.1	000001	ЗАТРАТЫ ТРУДА РАБОЧИХ-СТРОИТЕЛЕЙ	ЧЕЛ-Ч	190,24	76,096

119.2	000003	ЗАТРАТЫ ТРУДА МАШИНИСТОВ	ЧЕЛ-Ч	13,64	5,456
119.3	000116	АГРЕГАТЫ ДЛЯ СВАРКИ ПОЛИЭТИЛЕНОВЫХ ТРУБ	МАШ-Ч	13,34	5,336
119.4	000762	КРАНЫ НА АВТОМОБИЛЬНОМ ХОДУ ПРИ РАБОТЕ НА ДРУГИХ ВИДАХ СТРОИТЕЛЬСТВА (КРОМЕ МАГИСТРАЛЬНЫХ ТРУБОПРОВОДОВ) 10 Т	МАШ-Ч	0,03	0,012
119.5	002509	АВТОМОБИЛИ БОРТОВЫЕ ГРУЗОПОДЪЕМНОСТЬЮ ДО 5 Т	МАШ-Ч	0,22	0,088
119.6	009219	ВОДА	МЗ	0,47	0,188
119.7	030451	ДЮБЕЛИ С КАЛИБРОВАННОЙ ГОЛОВКОЙ (В ОБОЙМАХ) 3X58,5 ММ	Т	0,00085	0,00034
119.8	030649	ИЗВЕСТЬ СТРОИТЕЛЬНАЯ НЕГАШЕНАЯ ХЛОРНАЯ МАРКИ А	КГ	0,0016	0,00064
119.9	031692	КЛЕЙ 88-СА	КГ	0,25	0,1
119.10	034309	МЕТИЛЕНХЛОРИД	КГ	0,25	0,1
119.11	038015	ТРУБЫ ПОЛИПРОПИЛЕНОВЫЕ ДЛЯ ХОЛОДНОЙ ВОДЫ PN10 D20 /D*1/2, СТЕНКА 1,9/	М	89,9	35,96
119.12	045404	ПАТРОНЫ ДЛЯ СТРОИТЕЛЬНО-МОНТАЖНОГО ПИСТОЛЕТА	1000ШТ	0,1	0,04
119.13	064476	НАКОНЕЧНИКИ	КГ	0,55	0,22
120	E16-4-2-1	ПРОКЛАДКА ТРУБОПРОВОДОВ ВОДОСНАБЖЕНИЯ ИЗ НАПОРНЫХ ПОЛИЭТИЛЕНОВЫХ ТРУБ НИЗКОГО ДАВЛЕНИЯ СРЕДНЕГО ТИПА НАРУЖНЫМ ДИАМЕТРОМ 20 ММ	100М	0,2	
120.1	000001	ЗАТРАТЫ ТРУДА РАБОЧИХ-СТРОИТЕЛЕЙ	ЧЕЛ-Ч	190,24	38,048
120.2	000003	ЗАТРАТЫ ТРУДА МАШИНИСТОВ	ЧЕЛ-Ч	13,64	2,728
120.3	000116	АГРЕГАТЫ ДЛЯ СВАРКИ ПОЛИЭТИЛЕНОВЫХ ТРУБ	МАШ-Ч	13,34	2,668
120.4	000762	КРАНЫ НА АВТОМОБИЛЬНОМ ХОДУ ПРИ РАБОТЕ НА ДРУГИХ ВИДАХ СТРОИТЕЛЬСТВА (КРОМЕ МАГИСТРАЛЬНЫХ ТРУБОПРОВОДОВ) 10 Т	МАШ-Ч	0,03	0,006
120.5	002509	АВТОМОБИЛИ БОРТОВЫЕ ГРУЗОПОДЪЕМНОСТЬЮ ДО 5 Т	МАШ-Ч	0,22	0,044
120.6	009219	ВОДА	МЗ	0,47	0,094
120.7	030451	ДЮБЕЛИ С КАЛИБРОВАННОЙ ГОЛОВКОЙ (В ОБОЙМАХ) 3X58,5 ММ	Т	0,00085	0,00017
120.8	030649	ИЗВЕСТЬ СТРОИТЕЛЬНАЯ НЕГАШЕНАЯ ХЛОРНАЯ МАРКИ А	КГ	0,0016	0,00032
120.9	031692	КЛЕЙ 88-СА	КГ	0,25	0,05
120.10	034309	МЕТИЛЕНХЛОРИД	КГ	0,25	0,05
120.11	038027	ТРУБЫ ПОЛИПРОПИЛЕНОВЫЕ ДЛЯ ГОРЯЧЕЙ ВОДЫ PN20 D20 /D*1/2, СТЕНКА 3,4/	М	89,9	17,98
120.12	045404	ПАТРОНЫ ДЛЯ СТРОИТЕЛЬНО-МОНТАЖНОГО ПИСТОЛЕТА	1000ШТ	0,1	0,02
120.13	064476	НАКОНЕЧНИКИ	КГ	0,55	0,11
121	508-20	ОТВОД Д-20ММ	ШТ	20	
122	508-50	ТРОЙНИК Д-20X20X20ММ	ШТ	28	
123	508-90	МУФТА Д-20ММ	ШТ	20	
124	508-1	АДАПТОР Д-20ММ НР.РЕЗЬБА	ШТ	9	
125	508-151	КЛИПСЫ Д-20ММ	ШТ	35	
126	508-130	ВЕНТИЛЬ Д-20ММ	ШТ	16	
127	508-190	РАКОР Д-20ММ 1/24 С НАР.РЕЗЬБ	ШТ	4	
128	E16-4-3-1 ШНК.ДОП.9	ПРОКЛАДКА ТРУБОПРОВОДОВ КАНАЛИЗАЦИИ ИЗ ПОЛИЭТИЛЕНОВЫХ ТРУБ С УСТАНОВКОЙ ФАСОННЫХ ЧАСТЕЙ ДИАМЕТРОМ: 50 ММ	100М	0,14	
128.1	000001	ЗАТРАТЫ ТРУДА РАБОЧИХ-СТРОИТЕЛЕЙ	ЧЕЛ-Ч	72,52	10,1528
128.2	000003	ЗАТРАТЫ ТРУДА МАШИНИСТОВ	ЧЕЛ-Ч	0,14	0,0196
128.3	000762	КРАНЫ НА АВТОМОБИЛЬНОМ ХОДУ ПРИ РАБОТЕ НА ДРУГИХ ВИДАХ СТРОИТЕЛЬСТВА (КРОМЕ МАГИСТРАЛЬНЫХ ТРУБОПРОВОДОВ) 10 Т	МАШ-Ч	0,03	0,0042
128.4	002509	АВТОМОБИЛИ БОРТОВЫЕ ГРУЗОПОДЪЕМНОСТЬЮ ДО 5 Т	МАШ-Ч	0,11	0,0154
128.5	009219	ВОДА	МЗ	0,39	0,0546
128.6	046186	ТРУБОПРОВОДЫ КАНАЛИЗАЦИИ ИЗ ПОЛИЭТИЛЕНОВЫХ ТРУБ, ДИАМЕТРОМ 50 ММ	М	99,8	13,972
129	E16-4-3-2 ШНК.ДОП.9	ПРОКЛАДКА ТРУБОПРОВОДОВ КАНАЛИЗАЦИИ ИЗ ПОЛИЭТИЛЕНОВЫХ ТРУБ С УСТАНОВКОЙ ФАСОННЫХ ЧАСТЕЙ ДИАМЕТРОМ: 100 ММ	100М	0,46	
129.1	000001	ЗАТРАТЫ ТРУДА РАБОЧИХ-СТРОИТЕЛЕЙ	ЧЕЛ-Ч	65,74	30,2404
129.2	000003	ЗАТРАТЫ ТРУДА МАШИНИСТОВ	ЧЕЛ-Ч	0,29	0,1334
129.3	000762	КРАНЫ НА АВТОМОБИЛЬНОМ ХОДУ ПРИ РАБОТЕ НА ДРУГИХ ВИДАХ СТРОИТЕЛЬСТВА (КРОМЕ МАГИСТРАЛЬНЫХ ТРУБОПРОВОДОВ) 10 Т	МАШ-Ч	0,07	0,0322
129.4	002509	АВТОМОБИЛИ БОРТОВЫЕ ГРУЗОПОДЪЕМНОСТЬЮ ДО 5 Т	МАШ-Ч	0,22	0,1012
129.5	009219	ВОДА	МЗ	1,57	0,7222

129.6	046187	ТРУБОПРОВОДЫ КАНАЛИЗАЦИИ ИЗ ПОЛИЭТИЛЕНОВЫХ ТРУБ, ДИАМЕТРОМ 110 ММ	М	99,8	45,908
130	508-71	ТРОЙНИК КОСОЙ ИЗ ПОЛИЭТИЛ.Д.50X50ММ	ШТ	6	
131	508-61	ТРОЙНИК ПРЯМОЙ ИЗ ПОЛИЭТИЛ.Д.100X50X100ММ	ШТ	13	
132	508-105	МУФТА Д-50ММ	ШТ	10	
133	508-106	МУФТА Д-50ММ	ШТ	10	
134	508-155	КЛИПСЫ Д=50ММ	ШТ	10	
135	508-304	РЕВИЗИЯ П/Э Д-100ММ	ШТ	1	
136	E17-1-1-14	УСТАНОВКА УМЫВАЛЬНИКОВ ОДИНОЧНЫХ С ПОДВОДКОЙ ХОЛОДНОЙ И ГОРЯЧЕЙ ВОДЫ	10КОМПЛ	0,6	
136.1	000001	ЗАТРАТЫ ТРУДА РАБОЧИХ-СТРОИТЕЛЕЙ	ЧЕЛ-Ч	21,65	12,99
136.2	000003	ЗАТРАТЫ ТРУДА МАШИНИСТОВ	ЧЕЛ-Ч	0,35	0,21
136.3	000521	ДРЕЛИ ЭЛЕКТРИЧЕСКИЕ	МАШ-Ч	0,2	0,12
136.4	001522	ПОДЪЕМНИКИ МАЧТОВЫЕ СТРОИТЕЛЬНЫЕ 0,5 Т	МАШ-Ч	0,13	0,078
136.5	002509	АВТОМОБИЛИ БОРТОВЫЕ ГРУЗОПОДЪЕМНОСТЬЮ ДО 5 Т	МАШ-Ч	0,22	0,132
136.6	030435	ДЮБЕЛИ РАСПОРНЫЕ ПОЛИЭТИЛЕНОВЫЕ	10 ШТ	4	2,4
136.7	030956	КРАСКИ МАСЛЯНЫЕ ЗЕМЛЯНЫЕ МА-0115 МУМИЯ, СУРИК ЖЕЛЕЗНЫЙ	Т	0,0004	0,00024
136.8	031611	ЗАМАЗКА СУРИКОВАЯ	КГ	2	1,2
136.9	031651	ОЛИФА КОМБИНИРОВАННАЯ К-3	Т	0,0002	0,00012
136.10	032501	ЛОКОВКИ ИЗ КВАДРАТНЫХ ЗАГОТОВОК МАССОЙ 1,8 КГ	Т	0,0036	0,00216
136.11	035567	ОЧЕС ЛЬНЯНОЙ	КГ	0,3	0,18
136.12	065851	ШУРУПЫ СТРОИТЕЛЬНЫЕ	Т	0,0007	0,00042
137	2407-1301-1	УМЫВАЛЬНИК ОСТ 5.3054-74=УПЗ-2	ШТ	6	
138	2407-1704	СИФОН ДЛЯ УМЫВАЛЬНИКОВ ГОСТ 23412-79=СБЛУ	ШТ	6	
139	E17-1-3-4	УСТАНОВКА ЧАШ [УНИТАЗОВ НАПОЛЬНЫХ] С БАЧКОМ ВЫСОКОРАСПОЛАГАЕМЫМ	10КОМПЛ	1,2	
139.1	000001	ЗАТРАТЫ ТРУДА РАБОЧИХ-СТРОИТЕЛЕЙ	ЧЕЛ-Ч	34,88	41,856
139.2	000003	ЗАТРАТЫ ТРУДА МАШИНИСТОВ	ЧЕЛ-Ч	1,14	1,368
139.3	000521	ДРЕЛИ ЭЛЕКТРИЧЕСКИЕ	МАШ-Ч	0,3	0,36
139.4	000762	КРАНЫ НА АВТОМОБИЛЬНОМ ХОДУ ПРИ РАБОТЕ НА ДРУГИХ ВИДАХ СТРОИТЕЛЬСТВА (КРОМЕ МАГИСТРАЛЬНЫХ ТРУБОПРОВОДОВ) 10 Т	МАШ-Ч	0,11	0,132
139.5	001522	ПОДЪЕМНИКИ МАЧТОВЫЕ СТРОИТЕЛЬНЫЕ 0,5 Т	МАШ-Ч	0,1	0,12
139.6	002509	АВТОМОБИЛИ БОРТОВЫЕ ГРУЗОПОДЪЕМНОСТЬЮ ДО 5 Т	МАШ-Ч	0,93	1,116
139.7	030435	ДЮБЕЛИ РАСПОРНЫЕ ПОЛИЭТИЛЕНОВЫЕ	10 ШТ	6	7,2
139.8	030956	КРАСКИ МАСЛЯНЫЕ ЗЕМЛЯНЫЕ МА-0115 МУМИЯ, СУРИК ЖЕЛЕЗНЫЙ	Т	0,0003	0,00036
139.9	031611	ЗАМАЗКА СУРИКОВАЯ	КГ	4	4,8
139.10	031651	ОЛИФА КОМБИНИРОВАННАЯ К-3	Т	0,0001	0,00012
139.11	032528	ПРОВОЛОКА МЕДНАЯ КРУГЛАЯ ЭЛЕКТРОТЕХНИЧЕСКАЯ ММ (МЯГКАЯ), ДИАМЕТРОМ 1,0-3,0 ММ И ВЫШЕ	Т	0,0005	0,0006
139.12	032717	ПЛАСТИНА РЕЗИНОВАЯ РУЛОННАЯ ВУЛКАНИЗИРОВАННАЯ	КГ	5	6
139.13	034247	КАБОЛКА	Т	0,001	0,0012
139.14	035567	ОЧЕС ЛЬНЯНОЙ	КГ	0,2	0,24
139.15	046162	СКОБЫ СКРЕПЛЯЮЩИЕ И ДЛЯ ПОДВЕСА	КГ	20	24
139.16	056216	ЧАША НАПОЛЬНАЯ ЧУГУННАЯ ЭМАЛИРОВАННАЯ	ШТ	10	12
139.17	065851	ШУРУПЫ СТРОИТЕЛЬНЫЕ	Т	0,0006	0,00072
140	E17-1-1-22	УСТАНОВКА ТРАПОВ ДИАМЕТРОМ 50 ММ	10КОМПЛ	0,4	
140.1	000001	ЗАТРАТЫ ТРУДА РАБОЧИХ-СТРОИТЕЛЕЙ	ЧЕЛ-Ч	5,06	2,024
140.2	000003	ЗАТРАТЫ ТРУДА МАШИНИСТОВ	ЧЕЛ-Ч	0,13	0,052
140.3	001522	ПОДЪЕМНИКИ МАЧТОВЫЕ СТРОИТЕЛЬНЫЕ 0,5 Т	МАШ-Ч	0,03	0,012
140.4	002509	АВТОМОБИЛИ БОРТОВЫЕ ГРУЗОПОДЪЕМНОСТЬЮ ДО 5 Т	МАШ-Ч	0,1	0,04
140.5	034247	КАБОЛКА	Т	0,0007	0,00028
140.6	034551	ЦЕМЕНТ ГИПСОГЛИНОЗЕМИСТЫЙ РАСШИРЯЮЩИЙСЯ	Т	0,002	0,0008
141	2407-1501	ТРАП ТП-50	ШТ	4	
142	E17-1-2-3	УСТАНОВКА СМЕСИТЕЛЕЙ	10ШТ	1	
142.1	000001	ЗАТРАТЫ ТРУДА РАБОЧИХ-СТРОИТЕЛЕЙ	ЧЕЛ-Ч	7	7
142.2	000521	ДРЕЛИ ЭЛЕКТРИЧЕСКИЕ	МАШ-Ч	0,1	0,1
142.3	030435	ДЮБЕЛИ РАСПОРНЫЕ ПОЛИЭТИЛЕНОВЫЕ	10 ШТ	2	2
142.4	030956	КРАСКИ МАСЛЯНЫЕ ЗЕМЛЯНЫЕ МА-0115 МУМИЯ, СУРИК ЖЕЛЕЗНЫЙ	Т	0,00026	0,00026
142.5	031651	ОЛИФА КОМБИНИРОВАННАЯ К-3	Т	0,00013	0,00013
142.6	035567	ОЧЕС ЛЬНЯНОЙ	КГ	0,13	0,13

142.7	065851	ШУРУПЫ СТРОИТЕЛЬНЫЕ	Т	0,0001	0,0001
143	2407-1829	СМЕСИТЕЛЬ ДЛЯ УМЫВАЛЬНИКА	ШТ	10	
144	Ц8-3-602-3 ШНК.ДОП.13	МОНТАЖ ВОДОНАГРЕВАТЕЛЕЙ ЭЛЕКТРИЧЕСКИХ НАКОПИТЕЛЬНЫХ /ЕМКОСТНЫХ/ НАСТЕННЫХ ОБЪЕМОМ: ДО 50 Л	ШТ	2	
144.1	000001	ЗАТРАТЫ ТРУДА РАБОЧИХ-СТРОИТЕЛЕЙ	ЧЕЛ-Ч	0,82	1,64
144.2	000003	ЗАТРАТЫ ТРУДА МАШИНИСТОВ	ЧЕЛ-Ч	0,02	0,04
144.3	000521	ДРЕЛИ ЭЛЕКТРИЧЕСКИЕ	МАШ-Ч	0,26	0,52
144.4	000766	КРАНЫ НА АВТОМОБИЛЬНОМ ХОДУ ПРИ РАБОТЕ НА МОНТАЖЕ ТЕХНОЛОГИЧЕСКОГО ОБОРУДОВАНИЯ 10 Т	МАШ-Ч	0,01	0,02
144.5	002509	АВТОМОБИЛИ БОРТОВЫЕ ГРУЗОПОДЪЕМНОСТЬЮ ДО 5 Т	МАШ-Ч	0,01	0,02
144.6	049353	ДЮБЕЛИ РАСПОРНЫЕ (МАРКА ПО ПРОЕКТУ)	ШТ	4	8
145	100-838	ЭЛЕКТРОВОДОНАГРЕВАТЕЛЬ 30Л	КОМПЛ	2	
146	2307-10728	КЛАПАН ОБРАТНЫЙ ДУ20	ШТ	2	
147	E17-1-7-1	УСТАНОВКА БАКОВ ДЛЯ ВОДЫ 1Т	10БАКОВ	0,1	
147.1	000001	ЗАТРАТЫ ТРУДА РАБОЧИХ-СТРОИТЕЛЕЙ	ЧЕЛ-Ч	148,74	14,874
147.2	000003	ЗАТРАТЫ ТРУДА МАШИНИСТОВ	ЧЕЛ-Ч	3,84	0,384
147.3	000762	КРАНЫ НА АВТОМОБИЛЬНОМ ХОДУ ПРИ РАБОТЕ НА ДРУГИХ ВИДАХ СТРОИТЕЛЬСТВА (КРОМЕ МАГИСТРАЛЬНЫХ ТРУБОПРОВОДОВ) 10 Т	МАШ-Ч	1,2	0,12
147.4	002509	АВТОМОБИЛИ БОРТОВЫЕ ГРУЗОПОДЪЕМНОСТЬЮ ДО 5 Т	МАШ-Ч	1,78	0,178
147.5	009219	ВОДА	М3	25,2	2,52
148	ССЦПОЕМК1	ЕМКОСТЬ ДЛЯ ВОДЫ 1Т	ШТ	1	

Составил: _____

Проверил: _____

НАИМЕНОВАНИЕ СТРОЙКИ: на капитальный ремонт здание ДИМИ №5 Чартакского района Наманганской области

НАИМЕНОВАНИЕ ОБЪЕКТА: на капитальный ремонт здание ДИМИ №5 Чартакского района Наманганской области

ЛОКАЛЬНАЯ РЕСУРСНАЯ СМЕТА № 01

на капитальный ремонт здание ДИМИ №5 Чартакского района Наманганской области

ПРЯМЫЕ ЗАТРАТЫ	267 339 148 сум
в том числе	
ОБОРУДОВАНИЕ	15 194 609 сум
СТОИМОСТЬ СТРОИТЕЛЬНЫХ МАТЕРИАЛОВ	192 250 053 сум
ЗАРАБОТНАЯ ПЛАТА	57 623 189 сум
ЭКСПЛУАТАЦИЯ МАШИН И МЕХАНИЗМОВ	2 271 298 сум

ОСНОВАНИЕ:

№№	РЕСУРС	ОБОСНОВАНИЕ	НАИМЕНОВАНИЕ РЕСУРСА	ЕД ИЗМ	КОЛ-ВО	ЦЕНА	СУММА
1	2	3	4	5	6	7	8
ТРУДОВЫЕ РЕСУРСЫ							
1	000001		ЗАТРАТЫ ТРУДА РАБОЧИХ-СТРОИТЕЛЕЙ	ЧЕЛ-Ч	3291,820644	17 504,96	57 623 189
			ИТОГО				57 623 189
СТРОИТЕЛЬНЫЕ МАШИНЫ И МЕХАНИЗМЫ							
1	000112	S203-101	АВТОПОГРУЗЧИКИ 5 Т	МАШ-Ч	0,196513	72 437,00	14 235
2	000116	S208-1600	АГРЕГАТЫ ДЛЯ СВАРКИ ПОЛИЭТИЛЕНОВЫХ ТРУБ	МАШ-Ч	8,004	10 891,00	87 172
3	000163		АВТОМОБИЛИ-САМОСВАЛЫ ГРУЗОПОДЪЕМНОСТЬЮ ДО 10 Т	МАШ-Ч	1,8890208	54 750,00	103 424
4	000171		АГРЕГАТЫ ДЛЯ ПОДАЧИ ГРУНТОВКИ	МАШ-Ч	0,091	2 911,00	265
5	000258	S207-149	БУЛЬДОЗЕРЫ ПРИ РАБОТЕ НА ДРУГИХ ВИДАХ СТРОИТЕЛЬСТВА (КРОМЕ ВОДОХОЗЯЙСТВЕННОГО) 79 (108) КВТ (П.С.)	МАШ-Ч	0,4859816	105 272,00	51 160
6	000403	S211-1100	ВИБРАТОРЫ ГЛУБИННЫЕ	МАШ-Ч	6,347804	603,00	5 097
7	000404	S211-1301	ВИБРАТОРЫ ПОВЕРХНОСТНЫЕ	МАШ-Ч	20,68608	655,00	13 536
8	000521	S270-46	ДРЕЛИ ЭЛЕКТРИЧЕСКИЕ	МАШ-Ч	17,631775	668,00	11 778
9	000620	S215-3101	КАТКИ ДОРОЖНЫЕ САМОХОДНЫЕ ГЛАДКИЕ 5 Т	МАШ-Ч	0,196	57 000,00	11 172
10	000659	S205-101	КОМПРЕССОРЫ ПЕРЕДВИЖНЫЕ С ДВИГАТЕЛЕМ ВНУТРЕННЕГО СГОРАНИЯ ДАВЛЕНИЕМ ДО 686 КПА (7 АТМ.) 2,2 МЗМИН	МАШ-Ч	0,700304	46 320,00	32 438
11	000660	S205-102	КОМПРЕССОРЫ ПЕРЕДВИЖНЫЕ С ДВИГАТЕЛЕМ ВНУТРЕННЕГО СГОРАНИЯ ДАВЛЕНИЕМ ДО 686 КПА (7 АТМ.) 5 МЗМИН	МАШ-Ч	0,0714	76 681,00	5 475
12	000698	S202-129	КРАНЫ БАШЕННЫЕ ПРИ РАБОТЕ НА ДРУГИХ ВИДАХ СТРОИТЕЛЬСТВА (КРОМЕ МОНТАЖА ТЕХНОЛОГИЧЕСКОГО ОБОРУДОВАНИЯ) 8 Т	МАШ-Ч	1,49292	44 063,00	65 783
13	000762	S202-1141	КРАНЫ НА АВТОМОБИЛЬНОМ ХОДУ ПРИ РАБОТЕ НА ДРУГИХ ВИДАХ СТРОИТЕЛЬСТВА (КРОМЕ МАГИСТРАЛЬНЫХ ТРУБОПРОВОДОВ) 10 Т	МАШ-Ч	0,983707	127 627,00	125 548
14	000766	S202-1102	КРАНЫ НА АВТОМОБИЛЬНОМ ХОДУ ПРИ РАБОТЕ НА МОНТАЖЕ ТЕХНОЛОГИЧЕСКОГО ОБОРУДОВАНИЯ 10 Т	МАШ-Ч	0,7084	127 627,00	90 411
15	000913		КОТЛЫ БИТУМНЫЕ ПЕРЕДВИЖНЫЕ 400 Л	МАШ-Ч	0,717856	3 164,00	2 271
16	000976	S203-402	ЛЕБЕДКИ ЭЛЕКТРИЧЕСКИЕ, ТЯГОВЫМ УСИЛИЕМ ДО 12,26 (1,25) КН (Т)	МАШ-Ч	2,25	1 604,00	3 609
17	001147		МАШИНЫ ШЛИФОВАЛЬНЫЕ ЭЛЕКТРИЧЕСКИЕ	МАШ-Ч	30,636	980,00	30 023
18	001199	S233-804	МОЛОТКИ ОТБОЙНЫЕ ПНЕВМАТИЧЕСКИЕ	МАШ-Ч	0,388608	1 240,00	482
19	001488	S203-902	ПОДЪЕМНИКИ ГИДРАВЛИЧЕСКИЕ ВЫСОТОЙ ПОДЪЕМА 10 М	МАШ-Ч	32,1978	16 152,00	520 059
20	001522	S270-14	ПОДЪЕМНИКИ МАЧТОВЫЕ СТРОИТЕЛЬНЫЕ 0,5 Т	МАШ-Ч	5,605202	11 587,00	64 947
21	001523	S270-90	ПИЛА ДИСКОВАЯ ЭЛЕКТРИЧЕСКАЯ	МАШ-Ч	4,16852	916,00	3 818
22	001556		БЕНЗОПИЛЫ	МАШ-Ч	0,53174	666,54	354

23	001571		ПИЛА ЭЛЕКТРИЧЕСКАЯ ЦЕПНАЯ	МАШ-Ч	0,090928	619,00	56
24	001608	C270-15	РАСТВОРОНАСОСЫ 3 М3/Ч	МАШ-Ч	6,95	14 917,00	103 673
25	001856	C233-1100	ТРАМБОВКИ ПНЕВМАТИЧЕСКИЕ	МАШ-Ч	0,14	605,00	85
26	001914		РАСТВОРОСМЕСИТЕЛИ ПЕРЕДВИЖНЫЕ 65 Л	МАШ-Ч	0,45916	14 763,00	6 779
27	001935		АВТОГИДРОПОДЪЕМНИК ISUZU KRANTAS 230 ВЫСОТА ПОДЪЕМА 12 М	МАШ-Ч	0,84	0,00	0
28	001939		ЭКСКАВАТОРЫ НА ГУСЕНИЧНОМ ХОДУ ТИПА "ATLAS", "VOLVO", "KOMATSU", "HITACHI", "LIEBHERR" С ЕМКОСТЬЮ КОВША 0,4 М3	МАШ-Ч	1,5671396	151 358,60	237 200
29	002016	C204-502	УСТАНОВКИ ДЛЯ СВАРКИ РУЧНОЙ ДУГОВОЙ (ПОСТОЯННОГО ТОКА)	МАШ-Ч	10,3727	3 706,00	38 441
30	002209	C213-4041	ШУРУПОВЕРТЫ СТРОИТЕЛЬНО-МОНТАЖНЫЕ	МАШ-Ч	10,692024	851,00	9 099
31	002499		АВТОМОБИЛИ БОРТОВЫЕ ГРУЗОПОДЪЕМНОСТЬЮ ДО 5 Т	МАШ-Ч	0,830037	54 548,00	45 277
32	002508		АВТОМОБИЛИ БОРТОВЫЕ ГРУЗОПОДЪЕМНОСТЬЮ ДО 10 Т	МАШ-Ч	0,429	0,00	0
33	002509	C240-1	АВТОМОБИЛИ БОРТОВЫЕ ГРУЗОПОДЪЕМНОСТЬЮ ДО 5 Т	МАШ-Ч	4,245274	54 548,00	231 571
34	002510	C240-2	АВТОМОБИЛИ БОРТОВЫЕ ГРУЗОПОДЪЕМНОСТЬЮ ДО 8 Т	МАШ-Ч	0,2594	55 890,00	14 498
35	002517		АГРЕГАТЫ ОКРАСОЧНЫЕ С ПНЕВМАТИЧЕСКИМ РАСПЫЛЕНИЕМ ДЛЯ ОКРАСКИ ФАСАДОВ ЗДАНИЙ, 500 М3/Ч, МОЩНОСТЬЮ 1 КВТ	МАШ-Ч	40,15	4 500,00	180 675
36	002647	C235-451	ПРЕССЫ ГИДРАВЛИЧЕСКИЕ С ЭЛЕКТРОПРИВОДОМ	МАШ-Ч	0,8	606,59	485
37	002667	C233-1003	СТАНКИ ФРЕЗЕРНЫЕ	МАШ-Ч	7,75392	18 390,00	142 595
38	002875		ПЕРФОРАТОРЫ ЭЛЕКТРИЧЕСКИЕ	МАШ-Ч	15,141371	1 176,00	17 606
			ИТОГО	СУМ			2 271 298
СТРОИТЕЛЬНЫЕ МАТЕРИАЛЫ И КОНСТРУКЦИИ							
МЕСТНЫЕ МАТЕРИАЛЫ И КОНСТРУКЦИИ							
1		ССЦПОДИ24	СВЕТИЛЬНИК LED-24W	ШТ	94	46 087,00	4 332 178
2		1507-4050	ПРОЖЕКТОР LED FL-COB 150W 600K VOC PRIME	ШТ	6	381 600,00	2 289 600
3		1509-5009-1	ПРОВОД АЛУНИП 2Х2,5Х2	ПМ	30	1 800,00	54 000
4		151-1094-1	КАБЕЛИ СИЛОВЫЕ НА НАПРЯЖЕНИЕ ДО 660В С АЛЮМИНИЕВЫМИ ЖИЛАМИ,МАРКИ АВВГ, С ЧИСЛОМ ЖИЛ И СЕЧ.ММ2:4Х10	1000М	0,08	11 210 435,00	896 835
5		2405-1368	КОРОБКИ ОТВЕТВИТЕЛЬНЫЕ У194МХЛ2	1000ШТ	0,01	900 000,00	9 000
6		СЦПОЛОТОК	ЛОТОК	М	31	20 716,00	642 196
7		СЦПОВОРОН	ВОРОНКА	ШТ	4	20 716,00	82 864
8		СЦЛОСНЕГ	СНЕГОДЕРЖАТЕЛЬ	М	12	20 716,00	248 592
9		ССЦПОТУНК	ПЛИТА ТУНКАФОН	М2	17,336	45 000,00	780 120
10		ССЦПОПРОФ	ПРОФИЛЬ НАПРАВЛЯЮЩИЙ	М	78,8	4 010,00	315 988
11		ССЦПОДИ18	СВЕТИЛЬНИК LED-18W	ШТ	6	26 783,00	160 698
12		ССЦПОДИ15	СВЕТИЛЬНИК LED-15W	ШТ	4	21 500,00	86 000
13		92-1	ВЫКЛЮЧАТЕЛЬ ОДНОПОЛЮСНЫЙ ДЛЯ СКРЫТОЙ УСТАНОВКИ ТИПА С-1-02-6/220	ШТ	4	12 800,00	51 200
14		1530-9003	ТРУБЫ ПОЛИЭТИЛЕНОВЫЕ Д. 32ММ	М	46	4 542,00	208 932
15		508-20	ОТВОД Д-20ММ	ШТ	20	460,00	9 200
16		508-50	ТРОЙНИК Д-20Х20Х20ММ	ШТ	28	1 000,00	28 000
17		508-90	МУФТА Д-20ММ	ШТ	20	460,00	9 200
18		508-1	АДАПТОР Д-20ММ НР РЕЗЬБА	ШТ	9	6 000,00	54 000
19		508-151	КЛИПСЫ Д-20ММ	ШТ	35	200,00	7 000
20		508-130	ВЕНТИЛЬ Д-20ММ	ШТ	16	27 300,00	436 800
21		508-190	РАКОР Д-20ММ 1/24 С НАР.РЕЗЬБ	ШТ	4	9 000,00	36 000
22		508-71	ТРОЙНИК КОСОЙ ИЗ ПОЛИЭТИЛ Д. 50Х50ММ	ШТ	6	5 400,00	32 400
23		508-61	ТРОЙНИК ПРЯМОЙ ИЗ ПОЛИЭТИЛ Д. 100Х50Х100ММ	ШТ	13	6 290,00	81 770
24		508-105	МУФТА Д-50ММ	ШТ	10	4 500,00	45 000
25		508-106	МУФТА Д-50ММ	ШТ	10	4 523,00	45 230
26		508-155	КЛИПСЫ Д-50ММ	ШТ	10	860,00	8 600
27		508-304	РЕВИЗИЯ П/З Д-100ММ	ШТ	1	10 000,00	10 000
28		2407-1301-1	УМЫВАЛЬНИК ОСТ 5.3054-74+УПЗ-2	ШТ	6	217 391,00	1 304 346
29		2407-1704	СИФОН ДЛЯ УМЫВАЛЬНИКОВ ГОСТ 23412-79-СБЛУ	ШТ	6	8 500,00	51 000
30		2407-1501	ТРАП ТП-50	ШТ	4	8 859,00	35 436
31		2407-1829	СМЕСИТЕЛЬ ДЛЯ УМЫВАЛЬНИКА	ШТ	10	62 500,00	625 000
32		2307-10728	КЛАПАН ОБРАТНЫЙ ДУ20	ШТ	2	27 500,00	55 000
33	003706	C124-9200	АРМАТУРА ДЛЯ МОНОЛИТНЫХ ЖЕЛЕЗОБЕТОННЫХ КОНСТРУКЦИЙ В ВИДЕ СЕТОК И ПЛОСКИХ КАРКАСОВ, ГЛАДКАЯ КЛАССА А1, ДИАМЕТРОМ 6 ММ	Т	0,0017	7 330 440,00	12 462

34	003707	C124-9201	АРМАТУРА ДЛЯ МОНОЛИТНЫХ ЖЕЛЕЗОБЕТОННЫХ КОНСТРУКЦИЙ В ВИДЕ СЕТОК И ПЛОСКИХ КАРКАСОВ, ГЛАДКАЯ КЛАССА АI, ДИАМЕТРОМ 8 ММ	T	0,037	7 330 440,00	271 226
35	003727	C124-9221	АРМАТУРА ДЛЯ МОНОЛИТНЫХ ЖЕЛЕЗОБЕТОННЫХ КОНСТРУКЦИЙ В ВИДЕ СЕТОК И ПЛОСКИХ КАРКАСОВ, ПЕРИОДИЧЕСКОГО ПРОФИЛЯ КЛАССА АIII, ДИАМЕТРОМ 12 ММ	T	0,158	7 434 785,00	1 174 696
36	003728	C124-9222	АРМАТУРА ДЛЯ МОНОЛИТНЫХ ЖЕЛЕЗОБЕТОННЫХ КОНСТРУКЦИЙ В ВИДЕ СЕТОК И ПЛОСКИХ КАРКАСОВ, ПЕРИОДИЧЕСКОГО ПРОФИЛЯ КЛАССА АIII, ДИАМЕТРОМ 14 ММ	T	0,01	7 347 830,00	73 478
37	009210	C140-9210	ВОДА	M3	0,55352	0,00	0
38	009219	C140-9219	ВОДА	M3	34,3829576	0,00	0
39	009650	C140-9650	ГЛИНА	M3	2,552	25 000,00	63 800
40	009902	C140-9902	КИРПИЧ ГЛИНЯНЫЙ ОБЫКНОВЕННЫЙ М-75	1000ШТ	17,931828	699 130,00	12 536 679
41	012102	C140-12102	РАСТВОР ГОТОВЫЙ КЛАДОЧНЫЙ ТЯЖЕЛЫЙ ЦЕМЕНТНЫЙ, МАРКА: 50	M3	8,57291	281 803,00	2 415 872
42	012105	C140-12105	РАСТВОР ГОТОВЫЙ КЛАДОЧНЫЙ ТЯЖЕЛЫЙ ЦЕМЕНТНЫЙ М-150	M3	2,186148	390 196,00	853 026
43	012121	C140-12121	РАСТВОР ЦЕМЕНТНО-ИЗВЕСТКОВЫЙ М50	M3	1,94228	205 650,00	399 430
44	012138	C140-12138	РАСТВОР ЦЕМЕНТНО-ИЗВЕСТКОВЫЙ 1:1:6	M3	8,094204	315 958,00	2 557 429
45	012146	C140-12146	РАСТВОР ГОТОВЫЙ ОТДЕЛОЧНЫЙ ТЯЖЕЛЫЙ, ИЗВЕСТКОВЫЙ: 1:2,0	M3	0,009072	449 377,00	4 077
46	012147	C140-12147	РАСТВОР ОТДЕЛОЧНЫЙ ТЯЖЕЛЫЙ ИЗВЕСТКОВЫЙ 1:2,5	M3	3,89893	366 258,00	1 428 014
47	012341		РАСТВОР ЦЕМЕНТНО-ИЗВЕСТКОВЫЙ	M3	0,031464	366 258,00	11 524
48	012373		СМЕСЬ СУХАЯ ГИПСОВАЯ	T	2,8543503	1 100 000,00	3 139 785
49	022450		РАСТВОР ГОТОВЫЙ КЛАДОЧНЫЙ ЦЕМЕНТНЫЙ, МАРКА: 25	M3	0,69564	366 258,00	254 784
50	029160		ВИНТЫ САМОНАРЕЗАЮЩИЕ	ШТ	378,24	59,00	22 316
51	029917		БЛОКИ ДВЕРНЫЕ ДЕРЕВЯННЫЕ ФИЛЕНЧАТЫЕ ИЗ МДФ	M2	8,64	517 748,00	4 473 343
52	029962		ЗАКЛАДНЫЕ ДЕТАЛИ ИЗ АЛЮМИНИЕВОГО ПРОФИЛЯ РАЗМЕРОМ 60X27X0,6	M	65,9408	4 010,00	264 423
53	030133	C111-1591	СМОЛА КАМЕННОУГОЛЬНАЯ ДЛЯ ДОРОЖНОГО СТРОИТЕЛЬСТВА	T	0,00203904	2 298 832,00	4 687
54	030320	C111-115	ВИНТЫ С ПОЛУКРУГЛОЙ ГОЛОВКОЙ ДЛИНОЙ 50 ММ	T	0,000306	15 833 333,00	4 845
55	030383	C111-173	ГВОЗДИ ПРОВОЛОЧНЫЕ ОЦИНКОВАННЫЕ ДЛЯ АСБЕСТОЦЕМЕНТНОЙ КРОВЛИ 4,5X120 ММ	T	0,001178	6 900 000,00	8 128
56	030389	C111-179	ГВОЗДИ СТРОИТЕЛЬНЫЕ С ПЛОСКОЙ ГОЛОВКОЙ 1,6X50 ММ	T	0,000023	6 900 000,00	156
57	030391	C111-181	ГВОЗДИ СТРОИТЕЛЬНЫЕ С ПЛОСКОЙ ГОЛОВКОЙ 1,8X60 ММ	T	0,00013005	6 900 000,00	897
58	030405	C111-195	ГВОЗДИ ТОЛЕВЫЕ КРУГЛЫЕ 3,0X40 ММ	T	0,00172244	6 900 000,00	11 885
59	030407		ГВОЗДИ СТРОИТЕЛЬНЫЕ	T	0,014521432	6 900 000,00	100 198
60	030434		ДЮБЕЛИ РАСПОРНЫЕ	100ШТ	0,842	14 500,00	12 209
61	030435		ДЮБЕЛИ РАСПОРНЫЕ ПОЛИСТИЛЕНОВЫЕ	10 ШТ	11,6	5 000,00	58 000
62	030451	C111-137	ДЮБЕЛИ С КАЛИБРОВАННОЙ ГОЛОВКОЙ (В СБОИММАХ) 3X58,5 ММ	T	0,00051	6 900 000,00	3 519
63	030475		ДЮБЕЛИ	КГ	12,204	6 900,00	84 208
64	030478		ДЮБЕЛИ ДЛЯ ПРИСТРЕЛКИ	10ШТ	37,82	1 450,00	54 839
65	030479		ГВОЗДЬ УСИЛЕННЫЙ	КГ	8,814	6 900,00	60 817
66	030484		БОЛТЫ СТРОИТЕЛЬНЫЕ С ГАЙКАМИ И ШАЙБАМИ	КГ	2,843	10 783,00	30 656
67	030485		ДЮБЕЛЬ	ШТ	0,000276	0,00	0
68	030625		ВЫТЯЖНЫЕ КЛЕПКИ	ШТ	189,12	50,00	9 456
69	030649		ИЗВЕСТЬ СТРОИТЕЛЬНАЯ НЕГАШЕНАЯ ХЛОРНАЯ МАРКИ А	КГ	0,00096	700,00	1
70	030652	C111-253	ИЗВЕСТЬ СТРОИТЕЛЬНАЯ НЕГАШЕНАЯ КОМОВАЯ, СОРТ 1	T	0,0034166	700 000,00	2 392
71	030654	C111-219	ГИПСОВЫЕ ВЯЖУЩИЕ Г-3	T	0,0693084	400 000,00	27 723
72	030732	C111-287	ПЛИТКИ КЕРАМИЧЕСКИЕ ДЛЯ ПОЛОВ ГЛАДКИЕ НЕГЛАЗУРОВАННЫЕ ОДНОЦВЕТНЫЕ С КРАСИТЕЛЕМ КВАДРАТНЫЕ И ПРЯМОУГОЛЬНЫЕ	M2	27,6012	39 130,00	1 090 035
73	030818		ВИНТЫ САМОНАРЕЗАЮЩИЕ С УПЛОТНИТЕЛЬНОЙ ПРОКЛАДКОЙ 4,8X35	ШТ	459,9495	85,00	39 096
74	030819		ВИНТЫ САМОНАРЕЗАЮЩИЕ С УПЛОТНИТЕЛЬНОЙ ПРОКЛАДКОЙ 4,8X30 ММ	ШТ	57,7611	85,00	4 910
75	030823		ПРОКЛАДКИ УПЛОТНИТЕЛЬНЫЕ ПЕНОПОЛИУРЕТАНОВЫЕ ОТКРЫТОПОРИСТЫЕ ДЛЯ МЕТАЛЛОЧЕРЕПИЦЫ (1800X50X50 ММ)	M	11,4096	600,00	6 846

76	030861		МЕТАЛЛОЧЕРЕГИЦА, ПРОФНАСТИЛА ТРАПЕЦИЕВИДНЫЙ И СИНУСОВИДНЫЙ С ПОКРЫТИЕМ (ПО ПРОЕКТУ)	M2	78,441	60 243,00	4 725 521
77	030956	C111-388	КРАСКИ МАСЛЯНЫЕ ЗЕМЛЯНЫЕ МА-0115 МУМИЯ, СУРИК ЖЕЛЕЗНЫЙ	T	0,00086	19 000 000,00	16 340
78	031054		КРАСКИ ВОДОЭМУЛЬСИОННЫЕ	T	0,2798109	5 600 000,00	1 566 941
79	031066		КРАСКИ МАСЛЯНЫЕ ГОТОВЫЕ К ПРИМЕНЕНИЮ ДЛЯ ВНУТРЕННИХ РАБОТ	T	0,02413205	19 000 000,00	458 509
80	031087		КРАСКА	КГ	3,014	19 000,00	57 266
81	031136		ШПАГАТ БУМАЖНЫЙ	КГ	0,043	25 000,00	1 075
82	031226	C1113-79	ЛАК БТ-577	T	0,00055	15 540 000,00	8 547
83	031260		ЛАК ЭЛЕКТРОИЗОЛЯЦИОННЫЙ 318	КГ	0,218	15 540,00	3 388
84	031434	C111-9732	ГРУНТОВКА	T	0,061083	9 750 000,00	595 559
85	031440	C1610-1123	ГРУНТОВКИ МАСЛЯНЫЕ, ГОТОВЫЕ К ПРИМЕНЕНИЮ	T	0,0034875	9 750 000,00	34 003
86	031441		ГРУНТОВКА БИТУМНАЯ	T	0,00966	3 129 660,00	30 233
87	031478		ДЮБЕЛЬ-ПРОБКИ ДЛИНОЙ 65 ММ	ШТ	528,1404	145,00	76 580
88	031611		ЗАМАЗКА СУРИКОВАЯ	КГ	6	3 500,00	21 000
89	031641		ГРУНТОВКА НА ОСНОВЕ МИКРОКАЛЬЦИТА	КГ	68,08	5 500,00	374 440
90	031651	C111-628	ОЛИФА КОМБИНИРОВАННАЯ К-3	T	0,00037	10 000 000,00	3 700
91	031655	C1610-1124	ОЛИФА ДЛЯ УЛУЧШЕННОЙ ОКРАСКИ (10% НАТУРАЛЬНОЙ, 90% КОМБИНИРОВАННОЙ)	T	0,01248826	10 000 000,00	124 883
92	031692	C111-329	КЛЕЙ 88-СА	КГ	0,15	6 450,00	968
93	031710		ШПАТЛЕВКА КЛЕЕВАЯ	T	0,216489	1 100 000,00	238 138
94	031719		КЛЕЙ ДЛЯ ОБЛИЦОВочНЫХ РАБОТ (СУХАЯ СМЕСЬ)	T	0,13245	672 000,00	89 006
95	031929	C1610-1042	ТОЛЬ С КРУПНОЗЕРНИСТОЙ ПОСЫПКОЙ ГИДРОИЗОЛЯЦИОННЫЙ МАРКИ ТГ-350	M2	7,6896	4 713,00	36 241
96	032035	C111-9876	ЛИНОЛЕУМ НА ТЕПЛОЗВУКИЗОЛИРУЮЩЕЙ ПОДСОБОВЕ	M2	64,1172	27 400,00	1 756 811
97	032104	C111-594	МАСТИКА БИТУМНАЯ КРОВЕЛЬНАЯ ГОРЯЧАЯ	T	0,0587104	4 347 826,00	298 741
98	032105	C111-595	МАСТИКА БИТУМНО-ЛАТЕКСНАЯ КРОВЕЛЬНАЯ	T	0,0521264	4 347 826,00	226 637
99	032501	C111-782	ПОКОВКИ ИЗ КВАДРАТНЫХ ЗАГОТОВОК МАССОЙ 1,8 КГ	T	0,00216	2 450 000,00	5 292
100	032522	C111-795	ПРОВОЛОКА КАНАТНАЯ ОЦИНКОВАННАЯ ДИАМЕТРОМ 3 ММ	T	0,001752	6 766 375,00	11 855
101	032524	C111-797	КАТАНКА ГОРЯЧЕКАТАНАЯ В МОТКАХ ДИАМЕТРОМ 6,3-6,5 ММ	T	0,0090996	5 686 957,00	51 692
102	032528	C111-801	ПРОВОЛОКА МЕДНАЯ КРУГЛАЯ ЭЛЕКТРОТЕХНИЧЕСКАЯ ММ (МЯГКАЯ), ДИАМЕТРОМ 1,0-3,0 ММ И ВЫШЕ	T	0,0006	5 652 174,00	3 391
103	032540	C111-813	ПРОВОЛОКА СТАЛЬНАЯ НИЗКОУГЛЕРОДИСТАЯ РАЗНОГО НАЗНАЧЕНИЯ ОЦИНКОВАННАЯ ДИАМЕТРОМ 3,0 ММ	T	0,00044	6 910 927,00	3 041
104	032717	C111-849	ПЛАСТИНА РЕЗИНОВАЯ РУЛОННАЯ ВУЛКАНИЗИРОВАННАЯ	КГ	6	0,00	0
105	033138	C1611-3068	СТЕКЛО ЖИДКОЕ КАЛИЙНОЕ	T	0,01122	2 000 000,00	22 440
106	033205	C111-874	СЕТКА ТКАНАЯ С КВАДРАТНЫМИ ЯЧЕЙКАМИ N 05 БЕЗ ПОКРЫТИЯ	M2	0,853248	9 300,00	7 935
107	033731	C1610-1006	СТАЛЬ ОЦИНКОВАННАЯ ЛИСТОВАЯ ТОЛЩИНА ЛИСТА 0,50 ММ	T	0,059422	10 200 000,00	606 104
108	034247	C111-311	КАБОЛКА	T	0,00148	0,00	0
109	034309		МЕТИЛЕНХЛОРИД	КГ	0,15	0,00	0
110	034551	C111-1355	ЦЕМЕНТ ГИПСОГЛИНОЗЕМИСТЫЙ РАСШИРЯЮЩИЙСЯ	T	0,0008	450 370,00	360
111	035310	C111-1513	ЭЛЕКТРОДЫ ДИАМЕТРОМ 4 ММ 342	T	0,0069	11 700 000,00	80 730
112	035319	C111-1522	ЭЛЕКТРОДЫ ДИАМЕТРОМ 5 ММ 342А	T	0,000555	11 700 000,00	6 494
113	035377		ЭЛЕКТРОДЫ ДИАМЕТРОМ 4 ММ 342А	КГ	2,17	11 700,00	25 389
114	035454		БРУС ДЕРЕВЯННЫЙ	M3	0,110946	2 485 507,00	275 757
115	035510	C111-631	ОПИЛКИ ДРЕВЕСНЫЕ	M3	0,828036	0,00	0
116	035512	C111-639	ПЕМЗА ШЛАКОВАЯ (ЩЕБЕНЬ ПОРИСТЫЙ ИЗ МЕТАЛЛУРГИЧЕСКОГО ШЛАКА), МАРКА 600, ФРАКЦИЯ ОТ 5 ДО 10 ММ	M3	0,00261264	0,00	0
117	035516		РОГОЖА	M2	20,69724	0,00	0
118	035518	C111-865	РОЛИ СВИНЦОВЫЕ, МАРКИ С1 ТОЛЩИНОЙ 1,0 ММ	T	0,00088	0,00	0
119	035538	C111-35538	ШКУРКА ШЛИФОВАЛЬНАЯ ДВУХСЛОЙНАЯ С ЗЕРНИСТОСТЬЮ 40/25	M2	6,250684	12 000,00	75 008
120	035566		НИТКИ ШВЕЙНЫЕ	КГ	0,035	0,00	0
121	035567		ОЧЕС ЛЬНЯНОЙ	КГ	0,55	0,00	0
122	036024	C112-24	ПИЛОМАТЕРИАЛЫ ХВОЙНЫХ ПОРОД. БРУСКИ ОБРЕЗНЫЕ ДЛИНОЙ 4-6,5 М, ШИРИНОЙ 75-150 ММ, ТОЛЩИНОЙ 40-75 ММ II СОРТА	M3	0,09976	2 485 507,00	247 954

123	036026	C112-26	ПИЛОМАТЕРИАЛЫ ХВОЙНЫХ ПОРОД, БРУСКИ ОБРЕЗНЫЕ ДЛИНОЙ 4-6,5 М, ШИРИНОЙ 75-150 ММ, ТОЛЩИНОЙ 40-75 ММ IV СОРТА	M3	0,0228782	2 485 507,00	56 864
124	036028	C112-28	ПИЛОМАТЕРИАЛЫ ХВОЙНЫХ ПОРОД, БРУСЬЯ ОБРЕЗНЫЕ ДЛИНОЙ 4-6,5 М, ШИРИНОЙ 75-150 ММ, ТОЛЩИНОЙ 100, 125 ММ II СОРТА	M3	1,26501	2 485 507,00	3 144 191
125	036053	C112-53	ПИЛОМАТЕРИАЛЫ ХВОЙНЫХ ПОРОД, ДОСКИ ОБРЕЗНЫЕ ДЛИНОЙ 4-6,5 М, ШИРИНОЙ 75-150 ММ, ТОЛЩИНОЙ 25 ММ III СОРТА	M3	0,576812	2 485 507,00	1 682 221
126	036059	C112-59	ПИЛОМАТЕРИАЛЫ ХВОЙНЫХ ПОРОД, ДОСКИ ОБРЕЗНЫЕ ДЛИНОЙ 4-6,5 М, ШИРИНОЙ 75-150 ММ, ТОЛЩИНОЙ 44 ММ И БОЛЕЕ I СОРТА	M3	0,517505	2 485 507,00	1 286 262
127	036060	C112-60	ПИЛОМАТЕРИАЛЫ ХВОЙНЫХ ПОРОД, ДОСКИ ОБРЕЗНЫЕ ДЛИНОЙ 4-6,5 М, ШИРИНОЙ 75-150 ММ, ТОЛЩИНОЙ 44 ММ И БОЛЕЕ II СОРТА	M3	0,1584	2 485 507,00	393 704
128	036061	C112-61	ПИЛОМАТЕРИАЛЫ ХВОЙНЫХ ПОРОД, ДОСКИ ОБРЕЗНЫЕ ДЛИНОЙ 4-6,5 М, ШИРИНОЙ 75-150 ММ, ТОЛЩИНОЙ 44 ММ И БОЛЕЕ III СОРТА	M3	0,017204	2 485 507,00	42 761
129	036077	C112-77	ПИЛОМАТЕРИАЛЫ ХВОЙНЫХ ПОРОД, ДОСКИ НЕОБРЕЗНЫЕ ДЛИНОЙ 4-6,5 М, ВСЕ ШИРИНЫ, ТОЛЩИНОЙ 32-40 ММ III СОРТА	M3	0,0132	1 100 000,00	14 520
130	036080	C112-80	ПИЛОМАТЕРИАЛЫ ХВОЙНЫХ ПОРОД, ДОСКИ НЕОБРЕЗНЫЕ ДЛИНОЙ 4-6,5 М, ВСЕ ШИРИНЫ, ТОЛЩИНОЙ 44 ММ И БОЛЕЕ II СОРТА	M3	0,02958	1 100 000,00	32 538
131	036085	C112-85	ПИЛОМАТЕРИАЛЫ ХВОЙНЫХ ПОРОД, БРУСКИ ОБРЕЗНЫЕ ДЛИНОЙ 2-3,75 М, ШИРИНОЙ 75-150 ММ, ТОЛЩИНОЙ 40-75 ММ III СОРТА	M3	0,0014	2 485 507,00	3 460
132	036138	C112-138	ПИЛОМАТЕРИАЛЫ ХВОЙНЫХ ПОРОД, ДОСКИ НЕОБРЕЗНЫЕ ДЛИНОЙ 2-3,75 М, ВСЕ ШИРИНЫ, ТОЛЩИНОЙ 32-40 ММ IV СОРТА	M3	0,0260632	1 100 000,00	28 670
133	038015	C1119-38015	ТРУБЫ ПОЛИПРОПИЛЕНОВЫЕ ДЛЯ ХОЛОДНОЙ ВОДЫ PN10 D20 /D*1/2, СТЕНКА 1,9/	M	35,96	4 800,00	172 608
134	038027	C1119-38027	ТРУБЫ ПОЛИПРОПИЛЕНОВЫЕ ДЛЯ ГОРЯЧЕЙ ВОДЫ PN20 D20 /D*1/2, СТЕНКА 3,4/	M	17,98	5 560,00	99 969
135	038517	C1610-1005	ПАКЛЯ ПРОПИТАННАЯ	КГ	9,3312	1 475,00	13 764
136	038568		ЕРШИ МЕТАЛЛИЧЕСКИЕ	КГ	3,24	15 000,00	48 600
137	038726		КОПЕР	КГ	1,702	15 000,00	25 530
138	040955		БОЛТЫ АНКЕРНЫЕ С ГАЙКАМИ	T	0,00075768	10 783 000,00	8 170
139	042908		ЛАК ВОДНО-ДИСПЕРСИОННЫЙ «STONEMIX» НА ОСНОВЕ АКРИЛА	КГ	129,352	13 200,00	1 707 446
140	043099		АРМАТУРА КЛАССА А-1	T	0,040293	7 585 000,00	305 622
141	043103		СМЕСЬ УНИВЕРСАЛЬНАЯ ДЕКОРАТИВНАЯ «STONEMIX» НА ОСНОВЕ ТРАВЕРТИНА	КГ	816,4	4 000,00	3 265 600
142	043113		ЩЕБЕНЬ	M3	0,0051792	0,00	0
143	044050	C1610-2007	БРУСКИ ОБРЕЗНЫЕ ХВОЙНЫХ ПОРОД ДЛИНОЙ 2-6,5 М, ТОЛЩИНОЙ 40-60 ММ, 2 СОРТА	M3	0,00435	2 485 507,00	10 812
144	044059	C1610-1057	ВЕТОШЬ	КГ	1,889321	0,00	0
145	044059		ВАЗЕЛИН ТЕХНИЧЕСКИЙ	КГ	0,198	0,00	0
146	044259	C111-9123	МАТЕРИАЛЫ РУЛОННЫЕ КРОВЕЛЬНЫЕ	M2	36,685	15 000,00	550 275
147	044356	C111-9049	ПЛИТКИ РЯДОВЫЕ	M2	35,32	38 281,00	1 351 379
148	044377	C114-9090	КАМЫШ	M2	31,9	12 000,00	382 800
149	044651	C113-9036	ТРУБЫ ПОЛИЭТИЛЕНА ДИАМЕТРОМ 100 ММ ДЛЯ ВОЗДУХОВОДА	M	8	24 000,00	192 000
150	045021		БЕТОН ТЯЖЕЛЫЙ, КЛАСС В 7,5 (M100)	M3	24,648096	335 532,00	8 270 225
151	045022		БЕТОН ТЯЖЕЛЫЙ, КЛАСС В 15 (M200)	M3	20,119368	414 462,00	8 338 714
152	045037		СМЕСЬ СУХАЯ ДЛЯ ЗАДЕЛКИ ШВОВ	T	0,01766	1 100 000,00	19 426
153	045060		АСФАЛЬТОБЕТОН ПЛОТНЫЙ СРЕДНЕЗЕРНИСТЫЙ ШЕБЕНОЧНЫЙ	T	0,8106	456 753,00	370 244
154	045401		ГВОЗДИ ОТДЕЛОЧНЫЕ	T	0,00056826	6 900 000,00	3 921
155	045404		ПАТРОНЫ ДЛЯ СТРОИТЕЛЬНО-МОНТАЖНОГО ПИСТОЛЕТА	1000ШТ	0,06	0,00	0
156	045527		БИРКИ МАРКИРОВОЧНЫЕ	1000ШТ	2,5578	2 500,00	6 395
157	045667		ВТУЛКИ ИЗОЛИРУЮЩИЕ	ШТ	4,08	0,00	0
158	045883		КНОПКИ МОНТАЖНЫЕ	1000ШТ	0,09152	0,00	0
159	046051		ДИСК ПОЛИРОВОЧНЫЙ 125 ММ	ШТ	13,616	12 500,00	170 200
160	046116		СКОТЧ МАЛЯРНЫЙ	M	3404	95,00	323 380
161	046162		СКОБЫ СКРЕПЛЯЮЩИЕ И ДЛЯ ПОДВЕСА	КГ	24	0,00	0
162	046163		СКОБЫ	10ШТ	173,04	500,00	86 520

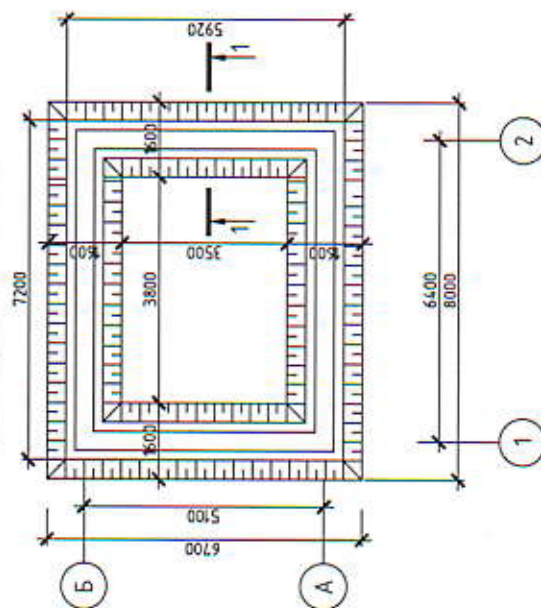
163	046186		ТРУБОПРОВОДЫ КАНАЛИЗАЦИИ ИЗ ПОЛИЭТИЛЕНОВЫХ ТРУБ, ДИАМЕТРОМ 50 ММ	М	13,972	11 200,00	156 486
164	046187		ТРУБОПРОВОДЫ КАНАЛИЗАЦИИ ИЗ ПОЛИЭТИЛЕНОВЫХ ТРУБ, ДИАМЕТРОМ 110 ММ	М	45,908	24 000,00	1 101 792
165	049353		ДЮБЕЛИ РАСПОРНЫЕ (МАРКА ПО ПРОЕКТУ)	ШТ	8	4 700,00	37 600
166	050801		КОНСТРУКЦИИ ИНДИВИДУАЛЬНЫЕ РЕШЕТЧАТЫЕ СВАРНЫЕ ИЗ СТАЛИ МЕЛКИХ ПРОФИЛЕЙ МАССА, ДО 0,1Т	Т	0,035	8 250 000,00	288 750
167	051452	C123-352	ПЛИНТУСА ИЗ ДРЕВЕСИНЫ ТИП ПЛ-2, РАЗМЕРОМ 19Х54 ММ	М	43,7835	5 668,00	248 165
168	051619	C1620-2001	ЩИТЫ ИЗ ДОСОК ТОЛЩИНОЙ 25 ММ	М2	8,0024	37 500,00	300 090
169	052039	C130-39	БОЛТЫ С ГАЙКАМИ И ШАЙБАМИ ДЛЯ САНИТАРНО-ТЕХНИЧЕСКИХ РАБОТ, ДИАМЕТРОМ 12 ММ	Т	0,0012	10 783 000,00	12 940
170	056216		ЧАША НАПОЛЬНАЯ ЧУГУННАЯ ЭМАЛИРОВАННАЯ	ШТ	12	193 500,00	2 322 000
171	061719		САЙДИНГ ВЕРТИКАЛЬНЫЙ	М2	28,413	18 500,00	525 641
172	063499		ГИЛЬЗЫ СОЕДИНИТЕЛЬНЫЕ	100ШТ	0,7416	0,00	0
173	064055		КОЛПАЧКИ ИЗОЛИРУЮЩИЕ	10ШТ	30,282	500,00	15 141
174	064235		ЛЕНТА К226	100М	0,033	0,00	0
175	064456		НАКОНЕЧНИКИ КАБЕЛЬНЫЕ МЕДНЫЕ	ШТ	2,2	0,00	0
176	064457		НАКОНЕЧНИКИ КАБЕЛЬНЫЕ	ШТ	189,1	50,00	9 455
177	064476		НАКОНЕЧНИКИ	КГ	0,33	2 450,00	809
178	064674		ПАТРОНЫ ДЛЯ ПРИСТРЕЛКИ	10ШТ	37,82	500,00	18 910
179	064906		ПЕРЕМЫЧКИ ГИБКИЕ, ТИП ПГС-50	ШТ	31	50,00	1 550
180	064851		ПОЛОСКА ДЛЯ КРЕПЛЕНИЯ ПРОВОДОВ	100ШТ	18,54	0,00	0
181	064856		ПРИПОИ ОЛОВЯННО-СВИНЦОВЫЕ БЕССУРЬМЯНИСТЫЕ МАРКИ ПОС30	КГ	0,55	0,00	0
182	065157		СЖИМ СОЕДИНИТЕЛЬНЫЙ	100ШТ	0,7416	0,00	0
183	065317		ТРУБЫ ПОЛИВИНИЛХЛОРИДНЫЕ ХВТ	КГ	5,1294	350,00	1 795
184	065851		ШУРУПЫ СТРОИТЕЛЬНЫЕ	Т	0,00124	15 833 333,00	19 633
185	076853		ШУРУПЫ-САМОРЕЗЫ 35 ММ	КГ	1,698561	15 833,00	30 060
186	080625		ПЕНА МОНТАЖНАЯ (ГЕРМЕТИК ПЕНОПОЛИУРЕТАНОВЫЙ ТИПА МАКРОФЛЕКС, SOUDAL) ДЛЯ ГЕРМЕТИЗАЦИИ СТЫКОВ В БАЛЛОНЧИКЕ ЕМКОСТЬЮ 0,75 Л	ШТ	47,061	36 522,00	1 718 762
187	081864		КЛИНЬЯ ДЕРЕВЯННЫЕ	ШТ	292	350,00	102 200
188	097117	C1544-89	СТЕКЛОЛЕНТА ЛИПКАЯ ИЗОЛЯЦИОННАЯ НА ПОЛИКАСИНОВОМ КОМПАУНДЕ МАРКИ ЛСЭПЛ, ШИРИНОЙ 20-30 ММ, ТОЛЩИНОЙ ОТ 0,14 ДО 0,19 ММ ВКЛЮЧИТЕЛЬНО	КГ	0,499	4 500,00	2 246
189	098480	C1512-15	КОРОбКА ПОЛИЭТИЛЕНОВАЯ ДЛЯ УСТАНОВКИ ВЫКЛЮЧАТЕЛЕЙ, ПЕРЕКЛЮЧАТЕЛЕЙ ПО ГОСТ 7397-76 И ШТЕПСЕЛЬНЫХ РОЗЕТОК ПО ГОСТ 7396-76 ПРИ ВЫПОЛНЕНИИ СКРЫТОЙ ЭЛЕКТРОПРОВОДКИ, ТИП П48УХЛ3	1000ШТ	0,004	900 000,00	3 600
190	098988		ДОСКИ ПОДОКОННЫЕ ИЗ ПВХ И МДФ	М	80,3	45 652,00	3 665 856
			ИТОГО	СУМ			99 754 307
			ВСЕГО	СУМ			99 754 307
МЕТАЛЛОКОНСТРУКЦИИ							
1	050882	C126-271-84	СТОИМОСТЬ ФРАМУГА И ОКОННЫХ БЛОКОВ ПЛАСТИКОВАЯ	М2	144,59	563 261,00	81 441 908
2	050883	C126-272-84	СТОИМОСТЬ ДВЕРНЫХ БЛОКОВ АЛЮМИНОВАЯ	М2	9,34	480 746,00	4 490 168
			ИТОГО	СУМ			85 932 076
			ВСЕГО	СУМ			85 932 076
КАБЕЛЬНАЯ ПРОДУКЦИЯ							
1	044066	C151-9011	ВЫКЛЮЧАТЕЛИ	ШТ	28	12 700,00	355 600
2	046282	C151-9013	ШТЕПСЕЛЬНЫЕ РОЗЕТКИ	ШТ	75	12 800,00	960 000
3	092793	C157-280	ПРОВОДА СИЛОВЫЕ ДЛЯ ЭЛЕКТРОУСТАНОВОК НА НАПРЯЖЕНИЕ ДО 450В С АЛЮМИНИЕВЫМИ ЖИЛАМИ ПЛОСКИЕ МАРКИ АППВ С ЧИСЛОМ ЖИЛ И СЕЧ. 2Х2,5 ММ2	1000М	0,04	1 208 922,00	48 357
4	092795	C157-282	ПРОВОДА СИЛОВЫЕ ДЛЯ ЭЛЕКТРОУСТАНОВОК НА НАПРЯЖЕНИЕ ДО 450В С АЛЮМИНИЕВЫМИ ЖИЛАМИ ПЛОСКИЕ МАРКИ АППВ С ЧИСЛОМ ЖИЛ И СЕЧ. 2Х4 ММ2	1000М	0,02	1 701 807,00	34 036

5	092809	C157-296	ПРОВОДА СИЛОВЫЕ ДЛЯ ЭЛЕКТРОУСТАНОВОК НА НАПРЯЖЕНИЕ ДО 450В С МЕДНЫМИ ЖИЛАМИ ПЛОСКИЕ МАРКИ ППВ С ЧИСЛОМ ЖИЛ И СЕЧ. 2X2,5 ММ2	1000М	0,25	6 107 826,00	1 526 957
6	092811	C157-298	ПРОВОДА СИЛОВЫЕ ДЛЯ ЭЛЕКТРОУСТАНОВОК НА НАПРЯЖЕНИЕ ДО 450В С МЕДНЫМИ ЖИЛАМИ ПЛОСКИЕ МАРКИ ППВ С ЧИСЛОМ ЖИЛ И СЕЧ. 2X4 ММ2	1000М	0,368	9 887 826,00	3 638 720
			ИТОГО	СУМ			6 563 669
			ВСЕГО	СУМ			6 563 669
			ВСЕГО МАТЕРИАЛОВ	СУМ			192 250 053
ОБОРУДОВАНИЕ							
1		КАТАЛОГ1589	КОТЕЛ-80квт НА ТВЕРДОЕ ТОПЛИВО	ШТ	1	12 782 609,00	12 782 609
2		342210-3-К	ВЫКЛЮЧАТЕЛЬ АВТОМАТИЧЕСКИЙ 32А	ШТ	27	24 000,00	648 000
3		342210-6-К	ВЫКЛЮЧАТЕЛЬ АВТОМАТИЧЕСКИЙ 64А	ШТ	4	67 500,00	270 000
4		100-838	ЭЛЕКТРОВОДОНАГРЕВАТЕЛЬ 30Л	КОМПЛ	2	747 000,00	1 494 000
			ИТОГО	СУМ			15 194 609
			ВСЕГО	СУМ			15 194 609
			ВСЕГО ОБОРУДОВАНИЯ	СУМ			15 194 609
			ВСЕГО	СУМ			267 339 148
			ИТОГО С ОБОРУДОВАНИЕМ	СУМ			267 339 148

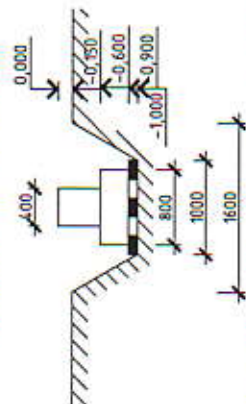
Составил: _____

Проверил: _____

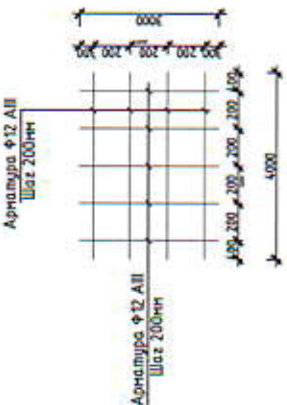
План траншеи М1:100



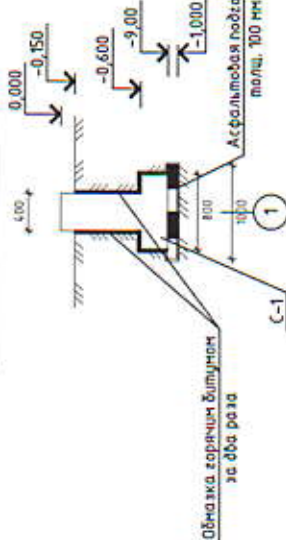
Сечение 1-1 М1:50



С-1 (1 п/м)



Сечение 1-1 М1:50



Примечание

1. Шпательная подготовка под фундаментом выполняется согласно Пособия по толщине 300 мм.
2. Фундаменты - монолитные железобетонные, ленточного типа класса В15 на СПЦ.
3. Фундаментная подушка - Монолитная железобетонная, ленточного типа на бетонной основе класса В15 на СПЦ.
4. Под фундаментом устраивается ограждающая подложка толщиной 30 мм на выравнивающему основанию толщиной 10 мм.
5. Бетонная подготовка выполняется согласно Пособия по толщине 300 мм.
6. Асфальтовая подготовка выполняется согласно Пособия по толщине 300 мм.
7. Все бетонные и а/б работы выполнят по требованиям СНиП 3.03.01-87.
8. Старые работы выполнят электродами типа Э-42А согласно ГОСТ 3364-86.

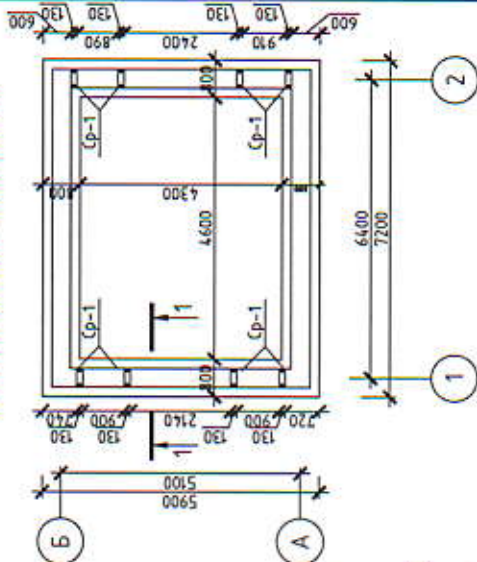
Объем земляных работ

1. Рытьё траншея - 43.16 м³
2. Обратная засыпка грунтом за пазухи. - 21.84 м³
3. Асфальтовая подготовка толщ. 30мм - 4.4 м³
4. Отвозка лишнего грунта - 17.12 м³

Спецификация элементов фундаментов

Поз.	Обозначение	Наименование	Кол.	Масса, ед., кг	Примечание
		Сетка-С-1 м	23,00	6,882	158,28
	ГОСТ 5781-82*	Арматура Ф12 АIII =1000 мм.	4	0,888	3,552
	ГОСТ 5781-82*	Арматура Ф12 АIII =750 мм.	5	0,666	3,33
		Материалы			
		Фундамент бетон В 15 на СПЦ (подошвы НЗ)	5,52		НЗ
		Фундамент бетон В 15 на СПЦ (мЗ)	7,82		НЗ
		Горизонтальная гидроизоляция	22,44		Н2
		Вертикальная гидроизоляция	28,16		Н2

План фундаментов 1:100

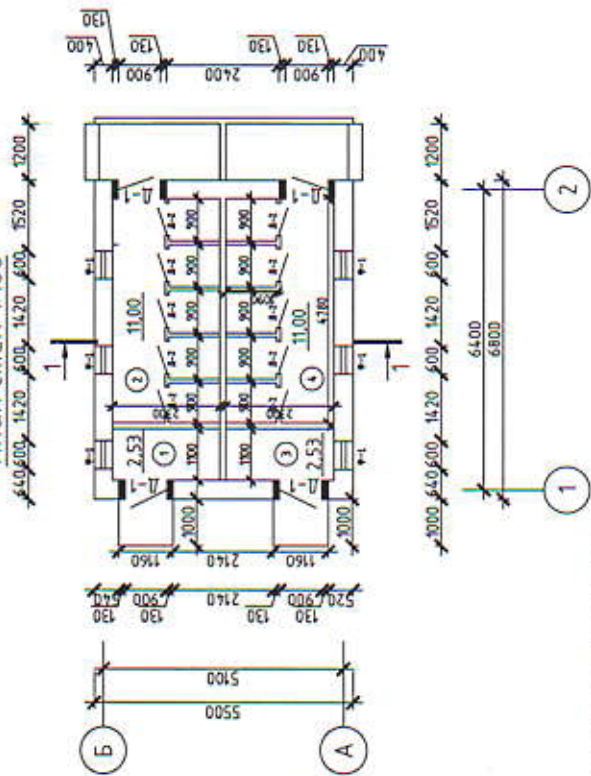


Туалет

Столб	Лист	Листов
РП	2	10

ООО "Ивент Драйв Белье"
Нашествие - 2022 г

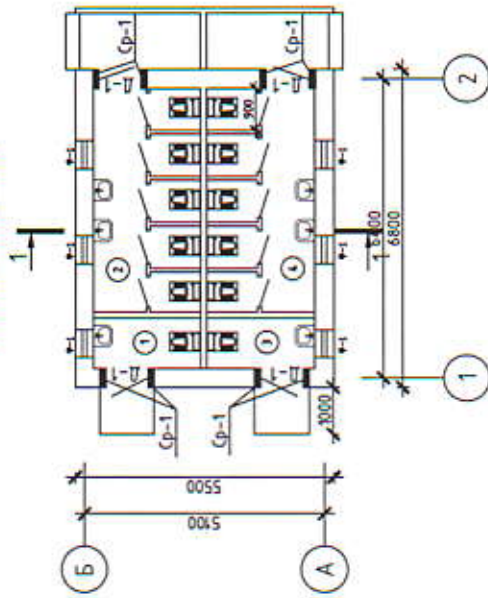
План стен 1:100



Экспликация помещения

Номер помещения	Наименование	Площадь (м ²)	Пол
1.	Туалет (муж)	2,53	Керамическая
2.	Туалет (жен)	1,100	Керамическая
3.	Туалет (муж)	2,53	Керамическая
4.	Туалет (жен)	1,100	Керамическая

План стен 1:100



Экспликация полов

Тип пола	Номер помещения	Вид пола	Элементы пола	Площадь м ²
Керамический	1,2,3,4	1. Керамическая плитка ГОСТ 6787-80. 2. Слой из МЛБ-10мм. 3. Слой из МЛБ-10мм. 4. Слой из МЛБ-10мм. 5. Слой из МЛБ-10мм. 6. Слой из МЛБ-10мм.		27,06

Спецификация заполнения проемов.

Номер помещения	Наименование материала	Обозначение	Кол. (шт)	Площадь (м ²)	Единица
Ф-1	Пластик инд. из	Окнинных блоки 600мм x 400мм (h)	6	0,24	1,44
Д-1	Алюминий инд. из	Дверные блоки 900мм x 2100мм (h)	4	1,89	7,56
		Алюминий вырост h=2000мм	36,25		М2

№	Наименование	Кол.	Площадь	Единица
1	Утеплитель	3	10	Листов
2	Утеплитель	3	10	Листов
3	Утеплитель	3	10	Листов
4	Утеплитель	3	10	Листов

Наименование: Туалет

Обозначение: РП 3

Единица: Листов

Количество: 10

Спецификация: Экспликация помещений, План стен М100, Спецификация заполнения проемов, Экспликация полов, Спецификация элементов.

ООО "ТехноСтрой" Новосибирск - 2022 г

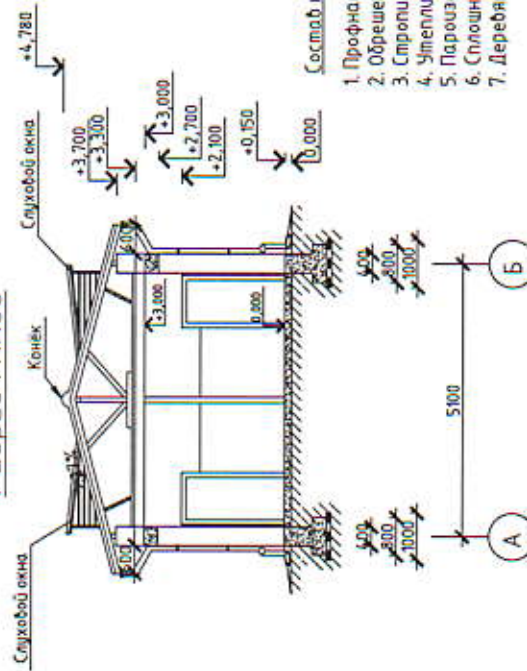
Спецификация элементов

Поз.	Обозначение	Наименование	Кол.	Масса, кг	Пайин-чание
		Кладка стен из кирпича М75	27,29		нЗ
		Перегородки из кирпича М75	44,77		М2
	РУз 2.130-9с в.1	Сетка СП1 L=пн Ф=4мм	132		пм
		Парапет из кирпича М75	4,14		нЗ
		Антисейсмический пояс L=пн	23	1,62	37,26
	ГОСТ 5781-82ж	Арматура Ф8 А1 L=1000мм	2	0,395	0,79
	ГОСТ 5781-82ж	Арматура Ф8 А1 L=300мм	7	0,118	0,83
		Бетон кл. В15 на СПЦ	2,76		нЗ
	ГОСТ 5781-82*	Сервелит 8 шт	4,20	2,82	94,75 кг
	ГОСТ 5781-82*	Арматура Ф14 АIII L=1000 мм	2	1,21	2,42
	ГОСТ 5781-82*	Арматура Ф6 А1 L=360 мм	5	0,08	0,40
		Бетон кл. В15 на СПЦ	33,6 м	0,052	1,74 мЗ

Ведомость внутренней отделки помещений. площадь, м²

Номер помещения	Наименование или номер помещения	Потолок		Стены или перегородки		Наз. стен или перегородок		Полы	Плиток (м)	
		Вид отделки	Площадь (м ²)	Вид отделки	Площадь (м ²)	Вид отделки	Высота <h>			Площадь (м ²)
1	Туалет (муж)	обойка сайдинг	2,53	Улучшенная штукатурка Водозащитная окраска	12,27	Керамический	h=0,90	5,31	Керамический	2,53
2	Туалет (жен)	обойка сайдинг	11,00	Улучшенная штукатурка Водозащитная окраска	40,83	Керамический	h=0,90	12,35	Керамический	11,00
3	Туалет (муж)	обойка сайдинг	2,53	Улучшенная штукатурка Водозащитная окраска	12,27	Керамический	h=0,90	5,31	Керамический	2,53
4	Туалет (жен)	обойка сайдинг	11,00	Улучшенная штукатурка Водозащитная окраска	40,83	Керамический	h=0,90	12,35	Керамический	11,00
		обойка сайдинг	27,06	Улучшенная штукатурка Водозащитная окраска	118,20	Керамический	h=0,90	35,32	Керамический	27,06

Разрез М1:100



Ведомость наружной отделки помещений. площадь, м²

Номер помещения	Наименование или номер помещения	Стены		Наз. стен	
		Вид отделки	Площадь м ²	Вид отделки	Высота h
1	Фасад	Улучшенная штукатурка прадавершинот	90,40		
2	Цоколь	Улучшенная штукатурка	----		----
3	Потолок	Тункабонд	15,76		0,8
4	Относкиа бетон в 15 на СПЦ м ²		27,12		1,2

Применение

1. Кладка стен ведется на керамического обожженного кирпича марки М75 на цемент. растворе М50
2. Монолитные сардинии выполнят на бетона В15(М200) с рабочей арматурой 2ар12 А-III и поперечными стержнями Ф8А-1 шаг = 200мм
3. Вертикальное армирование кладки стен вести сеткой Сг-1 согласно по серии 2.130-Ас. №1

1. Профнастил.
2. Обрешетка из досок.
3. Стропильная конструкция -
4. Утеплитель глинно-сапанды раствор.
5. Пароизоляция 1 слой пергамента.
6. Сплошная доска из горбыля.
7. Деревянная балка и сеч 50x200 мм.

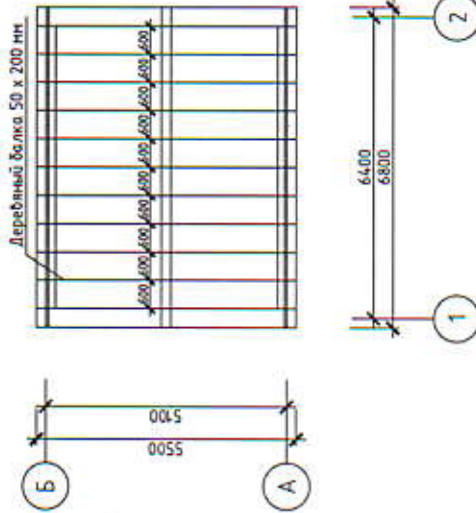
Состав кровли

Применение

- 1) Покрытие затропекрировано скатное черепице. Стропилья приемы на приенного лесоматериала хвойных пород II категории влажностью не более 20%.
- 2) Все деревянные элементы сопрягающиеся с элементами стей, бетоными и ж/б конструкциями указывается по двум слоям толя и тщательно антисептируется во всех расщелинах фтористого натрия согласно СНиП
- 3) Для защиты деревянных элементов и конструкций от поражения деравооразрушающими Насекомыми (древоточцами, термитами и жуками -точильщиками) применяют -нафтенаты меди а против гниль -ацетиленовый- смесь буре с борной кислотой в соотношении 1:1 при концентрации раствора 10-20 %.
- 4) Для защиты деревянных элементов и конструкций от возгорания применяют (специальное) -Огнезащитное покрытие для древесины , атмосферостойкое- для наружных поверхностей влагостойкое -для элементов , эксплуатируемых при влажности воздуха 60-75%.
- Краски П1080 (перхлорвиниловая смола и парафин с пигментами) расцветки составом на 1м2 Покрытие-600 г
- Влагостойкие краски ХА-СХ (хлорлакобл . сланицевая смола хлорлакый Суриин расцвет Составом на 1м2 покрытие-600г

Детали	Табл.	Условия	Состав		Лист	Листов
			РП	4		
Туалет						
Ведомость внутренней отделки помещений. площадь, м ² . Разрез М1:100						
Ведомость наружной отделки помещений. площадь, м ² . Состав кровли, Подстропилья.						
ООО "Технет Стройматериалы" Новосибирск - 2022 г						

План покрытия М1:100



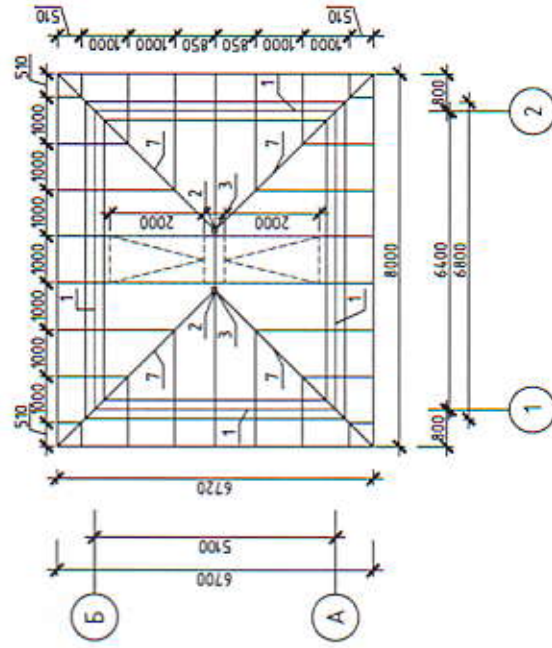
Спецификация элементов покрытия

Поз.	Обозначение	Наименование	Кол. (шт)	Примечание (МЗ)
1	ГОСТ 8486-86 Е*	Балка 50 x 200 L=5400 мм	10	0,54 МЗ
2	Тоже	Сплошной деревянная настиль 25мм	319	0,797 МЗ
3		Рубероид	319	
4		Узелитель глиинно саманный раствор	319	

Примечание

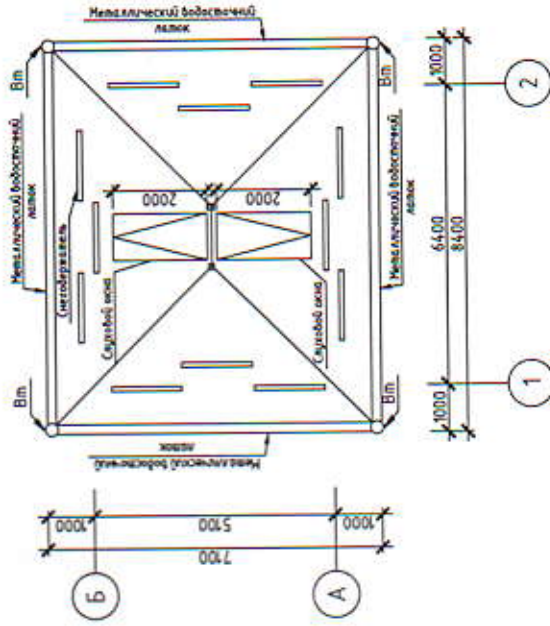
1. Стропила, прогоны, стойки, раскосы, подкосы, обрешетку изготавливать из древесины хвойных пород II сорта. Лешни, мауэрлаты, прокладки из древесины III сорта, влажность древесины не более 20%.
2. Все деревянные конструкции пропитать в ваннах раствором ТХ ЭФ-ПТ (трихлорэтилфосфат 50-70%, петролатум 30-50% с присосом 40-60кг/м³) согласно КМК 2.03.11-96.
3. Принятый состав обрешетки огнезащитной, биозащитной и влагозащитной древесины.
4. Обрешетку выполнять из брусков 50 x 50мм с шагом 750мм.
5. Изготовление монтажных стропил и устройство кровли вести согласно КМК 2.03.08-98, КМК 3.01.02-00 и "Проекта производства работ".

План стропила М1:100



№	И.О.Ф.И.	Специальность	Лист	Листов
1	И.И.И.	Инженер-проектировщик	5	10
Титул				
ООО "Ивент" "Ивент Билдинг" Новосибирск - 2022 г				
План стропила М1:100, План покрытия М1:100, Спецификация элементов покрытия. Примечание.				

План кровли М1:100



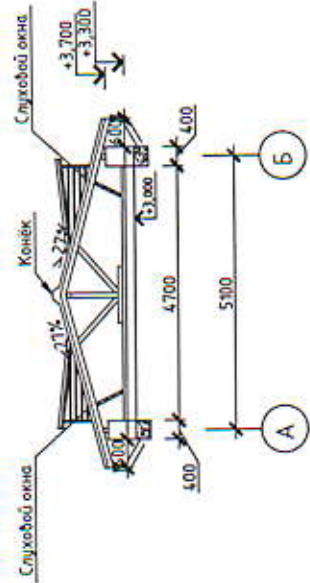
Спецификация элементов стропила

Поз.	Обозначение	Наименование	Кол.	Масса, ед., кг	Примечание
	ГОСТ 8486-86 Е*	Полонериалы			
1	Тоже	Мауэрлат 100x100 L=пн	23.04	0.01	0.23
2	Тоже	Слозка 100x100 L= 1100 мм	2	0.011	0.022
3	Тоже	Лежень 100x100 L=1600 мм	2	0.016	0.032
4	Тоже	Стропила 50x150 L=3350мм	4	0.02513	0.10
5	Тоже	Стропила 50x150 L=3500мм	2	0.02625	0.0525
6	Тоже	Спрямленный нарожник 50x150 L=пн	36.24	0.0075	0.27
7	Тоже	Диагональный наги 50x150мм L= 4900 мм	4	0.0367	0.147
8	Тоже	Доска подложка 100x25 L=пн	29.4	0.0025	0.06
9	Тоже	Деревянная обрешетка 100x25 L=пн шаг =400 мм	197.93		н
10	РСТ Уз 30340-95	Профилированный лист С18-1000-0,5 мм на деревянном обрешетке	71.31		н2
11	РСТ Уз 19203-74*	Водосточная труба ф100 L=3600 мм	4		шт
12	Тоже	Металлическая лоток L=пн	31		н
13	Тоже	Снегодержатель (1500 нестр)	12		н
14	Тоже	Воронка	4		шт

Примечание.

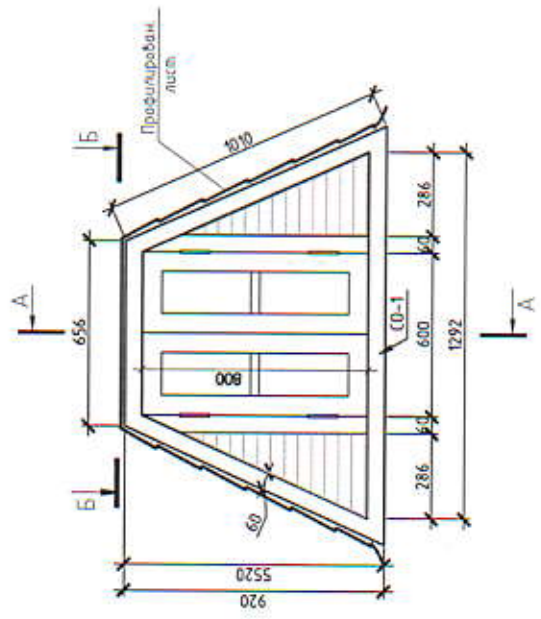
- 1) Водосточные металлические лотки выполняются из оцинкованных листов.
- 2) Водосточные трубы выполняются из металлических оцинкованных листов.
- 3) Водосточные воронки выполняются из металлических оцинкованных листов.
- 4) Металлические снегодержатели из нержавеющей стальных листов.

Разрез М1:100

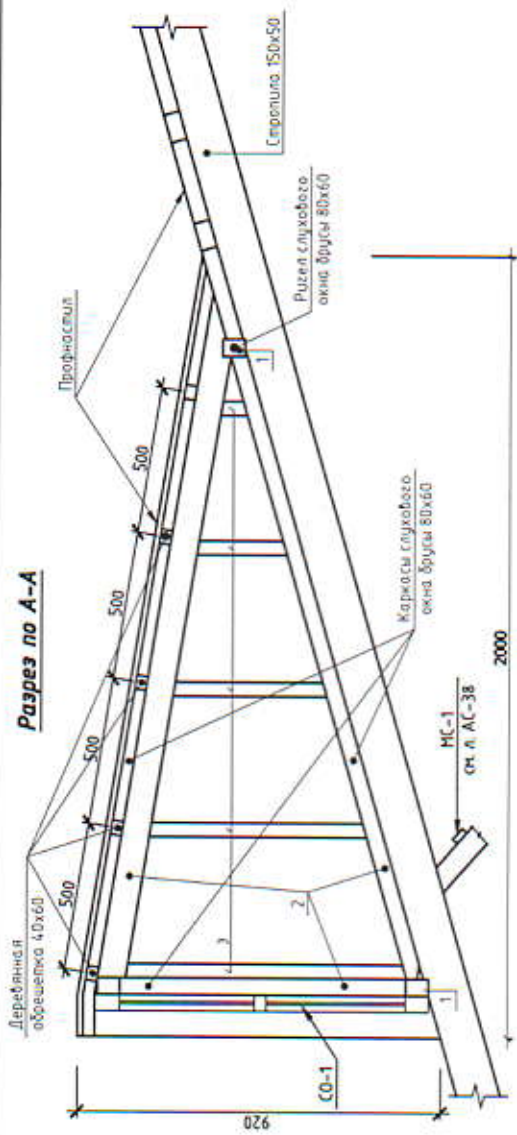


Наименование		Склад	Лист	Листов
Туалет		РП	6	10
План кровли М1:100. Спецификация элементов стропила. Примечание. Разрез М1:100		ООО "Техник Строй Вент" Новосибирск - 2022 г.		

Слуховое окно СО-1



Разрез по А-А



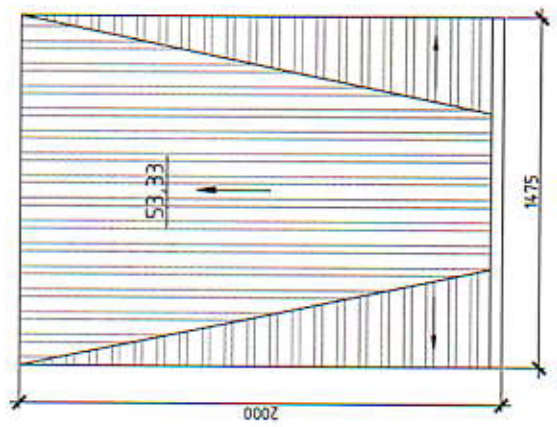
Спецификация расхода материалов на 1 слуховое окно СО-1

Поз.	Обозначение	Наименование	Кол. шт.	Масса ед. кг	Примечание
Слуховой окно СО-1(2 шт.)					
1	ГОСТ 8486-86* Е	Сборочные единицы			
1	----- // -----	Деревянная обрешетка 60x80, L=1480 мм	2	0,0071	0,0142м ³ х2
2	----- // -----	Деревянный каркас 60x80, 8,3 м	1	0,038	0,038м ³ х2
3	----- // -----	Деревянная обрешетка 120x30, 6,3 м	1	0,023	0,023м ³ х2
4	----- // -----	Деревянный элемент рам 40x70, 7,5 м	1	0,021	0,021м ³ х2
A3(250)	Фирма "Декс-Инвест"	Профилированный лист толщ. 0,5 мм	3,12		3,12м ² х2
б=600	таже	Профиль внутреннего угла	5,66		5,66м ² х2
СО-1	индивидуальный "АКФА"	Конек упрощенный А-16 б=0,5	4,2		4,2м ² х2
	таже	Блок слухового окна размером 720x920(ш)	1	0,7	0,7м ² х2шт
		Железу	4	0,24	0,96м ² х2

Примечание.

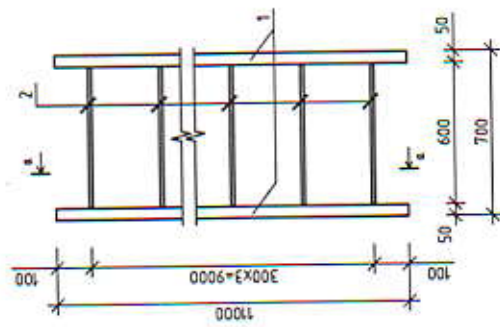
1. Количество СО-1 считать на листе АС-34
2. В табл. Спецификация закладывают окон и двери материалы и элементы кровли обрабатывать антипиреными и антисептиками.

Вид по Б-Б



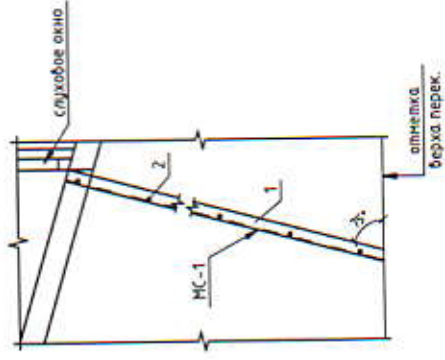
...АС			Туалет	
Должность	Ф.И.О.	Подп.	Дата	
ГИП	Ткачов А			
Исполнитель	Устинов И.			
Н.контр.	Холмзоев Б			
			Студия	Лист
			р/л	7
			10	
ООО " Invent Design Service" Иркутск - 2020г.				

Металлическая стрелка МС-1



Металлическая стрелка МС-1 для прохода к слуховому окну

а - а



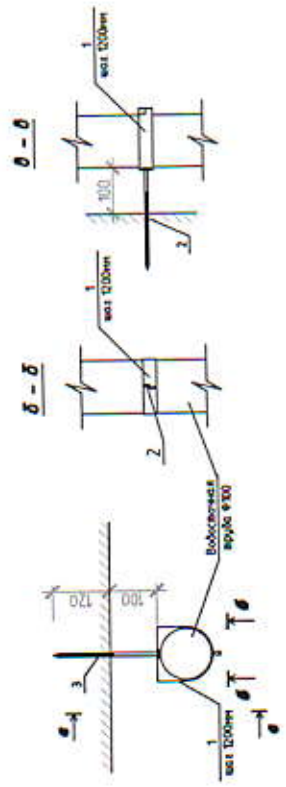
Спецификация элементов МС-1

Поз.	Обозначение	Наименование	Кол.	Масса, ед., кг	Примечание
МС-1		Металлическая стрелка МС-1	2		
		Сборочные единицы:	4		
1	ГОСТ 8509-86*	L 50x5, L=1100	2	4,15	16,6 кг
2	ГОСТ 5781-82*	Ф 16А1, L=680	4	11	8,8 кг

Спецификация элементов.

Поз.	Обозначение	Наименование	Кол.	Масса, ед., кг	Примечание
Вм-1		Крепление водосточной трубы	4		
		Сборочные единицы:			
1	ГОСТ 103-2006	-60x20, L=420мм	6	0,4	19,20 кг
2		Болт М8 L=120мм	10	0,086	6,88 кг
3	ГОСТ 5781-82*	Ф 12А1, L=220	8	0,195	12,48 кг

Деталь крепления водосточных труб



Примечание.

1. Количество МС-1 зависит от массы АС-34
2. Все деревянные элементы кровли обрабатывать антисептиками и олимированными.
3. Сборку деталей элементов типа З-42 А по ГОСТ 9467-75*, Тополину
4. Сборку всех элементов по наименьшей стоимости сборочных элементов.
4. Все металлические конструкции окрасить масляной краской за 2 раза.

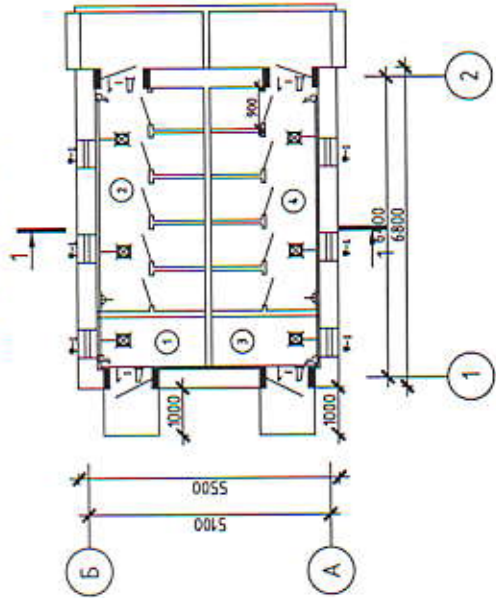
Должность	Ф.И.О.	Подп.	Дата
ГИП	Таджиев А		
Исполнитель	Усманов И		
Н.контр.	Холмгасиев Б		

Туалет		Стенда	Лист	В	10
Деталь крепления водосточных труб Вм-1		РП	В	10	
Металлическая стрелка МС-1		000 " Invent			
		Визит 5.ru/5"			
		Нанкин - 2022			

Спецификация элементов (электр)

Ранж	Наименование и техническая характеристика	Тип марки обозначение документа описного листа	Код обозр доения, издления, нтерверла	Завод, изго-ТОВАТЕЛЬ	Единица измерения	Количество	Масса единицы кг	Примечание
1	2	3	4	5	6	7	8	9
	1. Низковольтное оборудование							
1.1	Светильник светодиодный размер 1290x190x120 LED 18W	NORD PANEL			компл	6		
1.2	Светильник светодиодный квадратный 160x160x50 LED 15W	SCDL_SMD-15W			компл	4		
1.3	Выключатель одноклавишный	viko			шт	4		
1.4	Разетка	viko			шт	2		
1.5	Выключатель двухклавишный	viko			шт			
1.6	провод с олоиничевыми жилами	АПВ-2X2.5мм2			м	40		
1.7	провод с алюминичевыми жилами	АПВ-2X4мм2			м	20		
1.8	Кабель алюминичевыми жилами	АПВ-4X16мм2			м	0		
1.9	Трехо ползетил	Dу=32mm			м	46		
1.10	Коробка ответвительная				шт	4		

План смен 1:100



...30	
Туалет	
Спецификация элементов (электр). План смен 1:100.	
На кадастровом плане 5-ДП/01 (объект бывшей и фасадной частями) оконных и дверных блоков наружных и внутренних туалетов на 12 очей на территории НФУ 9-Землесекс Червонослеского района, Ивано-Франковской области.	
Должность	Ф.И.О.
ГМП	Год выдана А
Исполнитель	Уровень II
Н.Контроль	Уровень I, Б
Дата	Подп.
Листов	Листов
10	10
000 "Invest Dzeun Servis" Нанонен - 2022e	