

УТВЕРЖДАЮ
Первый заместитель
председателя правления -
Главный инженер
АО «Алмалыкский ГМК»



[Signature] А.А. Абдукадыров
18 05 2022г.

Техническое задание
на закупку навесного оборудования СЗМ КамАЗ 6522
для нужд Завод Взрывчатых Материалов
АО «Алмалыкский ГМК»

г. Алмалык 2022г.

"ОКМК" АЖ
MODDIY-TEXNIK TA'MINOT
BOSHQARMASI

KIRISH № 724-73

SANASI: 20 MAY 2022

СОДЕРЖАНИЕ:

Раздел/подраздел	Наименование	Стр.
РАЗДЕЛ 1.	ОБЩИЕ СВЕДЕНИЯ	3
Подраздел 1.1	Наименование	3
Подраздел 1.2	Основание и цель приобретения оборудования	3
Подраздел 1.3	Сведения о новизне (год производства/выпуска оборудования)	3
Подраздел 1.4	Этапы разработки / изготовления	3
Подраздел 1.5	Документы для разработки / изготовления	3
Подраздел 1.6	Код ТН ВЭД и другие международные коды при применимости	3
РАЗДЕЛ 2.	ОБЛАСТЬ ПРИМЕНЕНИЯ	3
РАЗДЕЛ 3.	УСЛОВИЯ ЭКСПЛУАТАЦИИ	3
Подраздел 3.1	Общие условия эксплуатации	3
Подраздел 3.2	Дополнительные/специальные требования к эксплуатации	3
Подраздел 3.3	Требования к расходам на эксплуатацию оборудования	3
РАЗДЕЛ 4.	ТЕХНИЧЕСКИЕ ТРЕБОВАНИЯ	3
Подраздел 4.1	Основные технические требования	3
Подраздел 4.2.	Основные технико-экономические и эксплуатационные показатели	3
Подраздел 4.3.	Требования по надежности	3
Подраздел 4.4	Требования к конструкции, монтажно-технические требования	3
Подраздел 4.5	Требования к материалам	4
Подраздел 4.6	Требования к стабильности и параметрам при воздействии факторов внешней среды	4
Подраздел 4.7	Требования к электропитанию/энергопитанию	4
Подраздел 4.8	Требования к контрольно-измерительным приборам и автоматике	4
Подраздел 4.9	Требования к составным частям, исходным и эксплуатационным сырью и материалам, а также готовой продукции	4
Подраздел 4.10	Требования к маркировке	4
Подраздел 4.11	Требования к размерам и упаковке	4
Подраздел 4.12	Требования к ЗИП и быстроизнашивающимся деталям	4
РАЗДЕЛ 5.	ТРЕБОВАНИЯ ПО ПРАВИЛАМ СДАЧИ И ПРИЕМКИ	4
Подраздел 5.1	Порядок сдачи и приемки	4
Подраздел 5.2	Требования по передаче заказчику технических и иных документов при поставке оборудования	4
Подраздел 5.3	Требования к страхованию оборудования	4
РАЗДЕЛ 6.	ТРЕБОВАНИЯ К ТРАНСПОРТИРОВАНИЮ	4
РАЗДЕЛ 7.	ТРЕБОВАНИЯ К ХРАНЕНИЮ	4

РАЗДЕЛ 8.	ТРЕБОВАНИЯ К ОБЪЕМУ И/ИЛИ СРОКУ ПРЕДОСТАВЛЕНИЯ ГАРАНТИЙ	4
РАЗДЕЛ 9.	ТРЕБОВАНИЯ ПО РЕМОНТНОПРИГОДНОСТИ	5
РАЗДЕЛ 10.	ТРЕБОВАНИЯ К ОБСЛУЖИВАНИЮ	5
Подраздел 10.1	Требования к обслуживанию	5
Подраздел 10.2	Требования к сервисному обслуживанию	5
РАЗДЕЛ 11.	ЭКОЛОГИЧЕСКИЕ И САНИТАРНЫЕ ТРЕБОВАНИЯ	5
РАЗДЕЛ 12.	ТРЕБОВАНИЯ ПО БЕЗОПАСНОСТИ	5
РАЗДЕЛ 13.	ТРЕБОВАНИЯ К КАЧЕСТВУ И КЛАССИФИКАЦИИ	5
РАЗДЕЛ 14.	ДОПОЛНИТЕЛЬНЫЕ (ИНЫЕ) ТРЕБОВАНИЯ	5
РАЗДЕЛ 15.	ТРЕБОВАНИЯ К КОЛИЧЕСТВУ, КОМПЛЕКТАЦИИ, МЕСТУ И СРОКУ (ПЕРИОДИЧНОСТИ) ПОСТАВКИ	5
РАЗДЕЛ 16.	ТРЕБОВАНИЕ К СОПУТСТВУЮЩИМ УСЛУГАМ ПРИ ПОСТАВКЕ ОБОРУДОВАНИЯ	5
Подраздел 16.1	Требования к выполнению проектной документации	5
Подраздел 16.2	Требования к шеф-монтажу	5
Подраздел 16.3	Требования к пуско-наладке	5
Подраздел 16.4	Требования к обучению персонала заказчика	5
Подраздел 16.5	Другие сопутствующие услуги	5
РАЗДЕЛ 17.	ТРЕБОВАНИЕ К ФОРМЕ ПРЕДСТАВЛЯЕМОЙ ИНФОРМАЦИИ	6
РАЗДЕЛ 18.	ПЕРЕЧЕНЬ ПРИНЯТЫХ СОКРАЩЕНИЙ	6
РАЗДЕЛ 19.	ПЕРЕЧЕНЬ ПРИЛОЖЕНИЙ	6

РАЗДЕЛ 1. ОБЩИЕ СВЕДЕНИЯ

Подраздел 1.1 Наименование
<i>Навесное оборудование СЗМ КамАЗ 6522, согласно перечня по приложению №1</i>
Подраздел 1.2 Основание и цель приобретения оборудования
<i>Для рационального использования парка транспортных средств ЗВМ, а также обеспечения своевременного выполнения объемов по добыче горной массы.</i>
Подраздел 1.3 Сведения о новизне (год производства/выпуска оборудования)
<i>Год выпуска не ранее 2022 года</i>
Подраздел 1.4 Этапы разработки / изготовления
<i>В соответствии с нормативно-технической документацией завода-изготовителя</i>
Подраздел 1.5 Документы для разработки / изготовления
<i>Нормативно-техническая документация завода-изготовителя производства данного товара</i>
Подраздел 1.6 Код ТН ВЭД и другие международные коды при применимости
<i>Определяется при заключении контракта</i>

РАЗДЕЛ 2. ОБЛАСТЬ ПРИМЕНЕНИЯ

<i>Область применения навесного оборудования являются СЗМ КамАЗ 6522</i>
--

РАЗДЕЛ 3. УСЛОВИЯ ЭКСПЛУАТАЦИИ

Подраздел 3.1 Общие условия эксплуатации
<i>Эксплуатация навесного оборудования будет осуществляться, при температурных параметрах от абсолютно минимального минус 10⁰С, до абсолютно максимального плюс 60⁰-80⁰С</i>
Подраздел 3.2 Дополнительные/специальные требования к эксплуатации
<i>Не требуется</i>
Подраздел 3.3 Требования к расходам на эксплуатацию оборудования
<i>Не требуется</i>

РАЗДЕЛ 4. ТЕХНИЧЕСКИЕ ТРЕБОВАНИЯ

Подраздел 4.1 Основные технические требования навесного оборудования
<i>. Статор для насоса NM021BY04S24B: - серийный № D8435713-D8435716; - статор в стальной трубе с резиной марки Nemolast; - длина 425мм; - диаметр 160мм;</i>
<i>. Статор для насоса NM015BY02S12B - серийный № D8435693-D8435696; - статор в стальной трубе с резиной марки Nemolast; - длина 130мм; - диаметр 120мм;</i>

Статор для насоса NM063BY02S
- серийный № D8435705-D8435708;
- статор в стальной трубе с резиной марки Nemolast;
- длина 1130мм;
- диаметр 550мм;

Фильтры и фильтрующие элементы к ним должны соответствовать требованиям настоящего стандарта и конструкторской документации (КД), утвержденной в установленном порядке.

Материалы, используемые для изготовления фильтров и их элементов, не должны выделять в поток фильтруемого масла составляющих компонентов.

Комплектность фильтров и фильтрующих элементов должна соответствовать требованиям КД.

Фильтры и фильтрующие элементы, их уплотнения и другие детали должны быть маслостойкими.

Подраздел 4.2 Основные технико-экономические и эксплуатационные показатели

В соответствии с НТД завода-изготовителя с обязательным согласованием Заказчика. Гарантия на поставляемый товар на полную эксплуатационную отработку данного товара в соответствии установленных параметров.

Подраздел 4.3 Требования по надёжности

Марки материалов применяемых при производстве навесного оборудования должны быть в соответствии установленных требований НТД, надёжными, долговечными, устойчивыми к агрессивной среде при их эксплуатации в химической промышленности

Подраздел 4.4 Требования к конструкции, монтажно-технические требования

В соответствии с НТД завода-изготовителя и полным соответствием к требованиям Заказчика

Подраздел 4.5 Требования к материалам

Согласно подразделу 4.1

Подраздел 4.6 Требования к стабильности и параметрам при воздействии факторов внешней среды

Навесное оборудование должно быть устойчивым при воздействии факторов внешней среды.

Подраздел 4.7 Требования к электропитанию/энергоснабжению

Не требуется.

Подраздел 4.8 Требования к контрольно-измерительным приборам и автоматике

Не требуется.

Подраздел 4.9 Требования к составным частям, исходным и эксплуатационным сырью/материалам, а также готовой продукции

Согласно подразделу 4.1 и полного соответствия всех требований (материалы, технология и т.п.) к производству навесного оборудования

Подраздел 4.10 Требования к маркировке

В соответствии установленных стандартных и/или международных требований

Подраздел 4.11 Требования к размерам и упаковке

В соответствии установленных стандартных и/или международных требований

Подраздел 4.12 Требования к ЗИП и быстроизнашивающимся деталям

Не требуется

РАЗДЕЛ 5. ТРЕБОВАНИЯ ПО ПРАВИЛАМ СДАЧИ И ПРИЕМКИ

Подраздел 5.1 Порядок сдачи и приемки

Приемка товара по количеству и по качеству производится на складе «Покупателя» (центральный склад УМТС АО «Алмалыкский ГМК»). В отношении качества товара приемка осуществляется согласно сертификату качества, выданному производителем, в отношении количества – согласно количеству мест, указанному в транспортной накладной.

Подраздел 5.2 Требования по передаче заказчику технических и иных документов при поставке оборудования

Литература (инструкция по ремонту, по эксплуатации, каталог деталей). Сертификат качества, сертификат соответствия

Подраздел 5.3 Требования к страхованию оборудования

В соответствии установленных требований договора при поставке товара

РАЗДЕЛ 6. ТРЕБОВАНИЯ К ТРАНСПОРТИРОВАНИЮ

В соответствии установленных стандартных и/или международных требований на транспортировку данного вида товара

РАЗДЕЛ 7. ТРЕБОВАНИЯ К ХРАНЕНИЮ

Стандартные условия складского хранения

РАЗДЕЛ 8. ТРЕБОВАНИЯ К ОБЪЕМУ И/ИЛИ СРОКУ ПРЕДОСТАВЛЕНИЯ ГАРАНТИЙ

Не менее одного года, со дня начала эксплуатации

РАЗДЕЛ 9. ТРЕБОВАНИЯ ПО РЕМОНТНОПРИГОДНОСТИ

Ремонтпригодность и восстановление основных узлов.

РАЗДЕЛ 10. ТРЕБОВАНИЯ К ОБСЛУЖИВАНИЮ

Подраздел 10.1 Требования к обслуживанию

Не требуется

Подраздел 10.2 Требования к сервисному обслуживанию

Сервисная поддержка официального дилера

РАЗДЕЛ 11. ЭКОЛОГИЧЕСКИЕ И САНИТАРНЫЕ ТРЕБОВАНИЯ

В соответствии с нормами и правилами Республики Узбекистан.

РАЗДЕЛ 12. ТРЕБОВАНИЯ ПО БЕЗОПАСНОСТИ

В соответствии с нормами и правилами Республики Узбекистан.

РАЗДЕЛ 13. ТРЕБОВАНИЯ К КАЧЕСТВУ И КЛАССИФИКАЦИИ

Стандартные требования.

РАЗДЕЛ 14. ДОПОЛНИТЕЛЬНЫЕ (ИНЫЕ) ТРЕБОВАНИЯ

Не требуется.

РАЗДЕЛ 15. ТРЕБОВАНИЯ К КОЛИЧЕСТВУ, КОМПЛЕКТАЦИИ, МЕСТУ И СРОКУ (ПЕРИОДИЧНОСТИ) ПОСТАВКИ

К поставке подлежат навесное оборудование СЗМ КамАЗ 6522 в комплектации:

- 1. Статора насоса Netzsch NM063BY02S – в количестве 4шт;*
- 2. Статора насоса Netzsch NM021BY04S24B – в количестве 4шт;*
- 3. Статора насоса Netzsch NM015BY02S12B – в количестве 4шт.*
- 4. Воздушный фильтр гидробака 08102117 (HYVA) – в количестве 8шт.*
- 5. Сливной фильтрующий элемент MR-100-4-A25-A– в количестве 8шт.*
- 6. Напорный фильтрующий элемент HP 135-2-A10-A-N-P1– в количестве 8шт.*
- 7. Всасывающий фильтрующий элемент НЕК 45-30.210-AS-MP090– в количестве 8шт.*

Срок поставки III квартал 2022г. Место поставки центральный склад УМТС АО «Алмалыкский ГМК».

РАЗДЕЛ 16. ТРЕБОВАНИЕ К СОПУТСТВУЮЩИМ УСЛУГАМ ПРИ ПОСТАВКЕ ОБОРУДОВАНИЯ

Подраздел 16.1 Требования к выполнению проектной документации

На русском или узбекском языках

Подраздел 16.2 Требования к шеф-монтажу

Не требуется

Подраздел 16.3 Требования к пуско-наладке

Не требуется

Подраздел 16.4 Требования к обучению персонала заказчика

Не требуется

Подраздел 16.5 Другие сопутствующие услуги

Не требуется

РАЗДЕЛ 17. ТРЕБОВАНИЕ К ФОРМЕ ПРЕДСТАВЛЯЕМОЙ ИНФОРМАЦИИ

Информация должна быть на русском или узбекском языках в печатном и электронном виде.

РАЗДЕЛ 18. ПЕРЕЧЕНЬ ПРИНЯТЫХ СОКРАЩЕНИЙ

№ п/п	Сокращение	Расшифровка сокращения
1	<i>ЗВМ</i>	<i>Завод Взрывчатых Материалов</i>
2	<i>АО «Алмалыкский ГМК»</i>	<i>Акционерное Общество «Алмалыкский Горно-Металлургический Комбинат»</i>
3	<i>СЗМ</i>	<i>Смесительно-зарядная машина</i>

РАЗДЕЛ 19. ПЕРЕЧЕНЬ ПРИЛОЖЕНИЙ

№ п/п	Наименование приложения	Номер страницы
1	<i>Приложение №1, на 1-м листе</i>	9
2	<i>Приложение №2, на 2 листах</i>	10-11

Согласовано:

Начальник отдела автотранспорта и логистики
АО «Алматыкский ГМК»



Холиков М.К.

Разработано:

Директор Завода ВМ АО «Алматыкский ГМК»

Механик колонны Завода ВМ

АО «Алматыкский ГМК»



Тешабоев У. Э.



Рисдавлатов Ф.Я.

Приложение №1

к техническому заданию на закупку
навесного оборудования на СЗМ КамАЗ 6522

№ п/п	Наименование товара/запасных частей	Ед. изм.	Кол- во
1	Статора насоса <i>Netzsch NM063BY02S</i>	<i>шт</i>	4
2	Статора насоса <i>Netzsch NM021BY04S24B</i>	<i>шт</i>	4
3	Статора насоса <i>Netzsch NM015BY02S12B</i>	<i>шт</i>	4
4	Воздушный фильтр гидробака 08102117 (HYVA) на СЗМ MCZU 14MPB014	<i>шт</i>	8
5	Сливной фильтрующий элемент MR-100-4-A25-A на СЗМ MCZU 14MPB014	<i>шт</i>	8
6	Напорный фильтрующий элемент HP 135-2-A10-A-N-P1 на СЗМ MCZU 14MPB014	<i>шт</i>	8
7	Всасывающий фильтрующий элемент HEK 45-30.210-AS-MP090 на СЗМ MCZU 14MPB014	<i>шт</i>	8

Директор Завода ВМ АО «Алмалыкский ГМК»



Тешабоев У. Э.

Механик колонны Завода ВМ

АО «Алмалыкский ГМК»



Рисдавлатов Ф.Я.

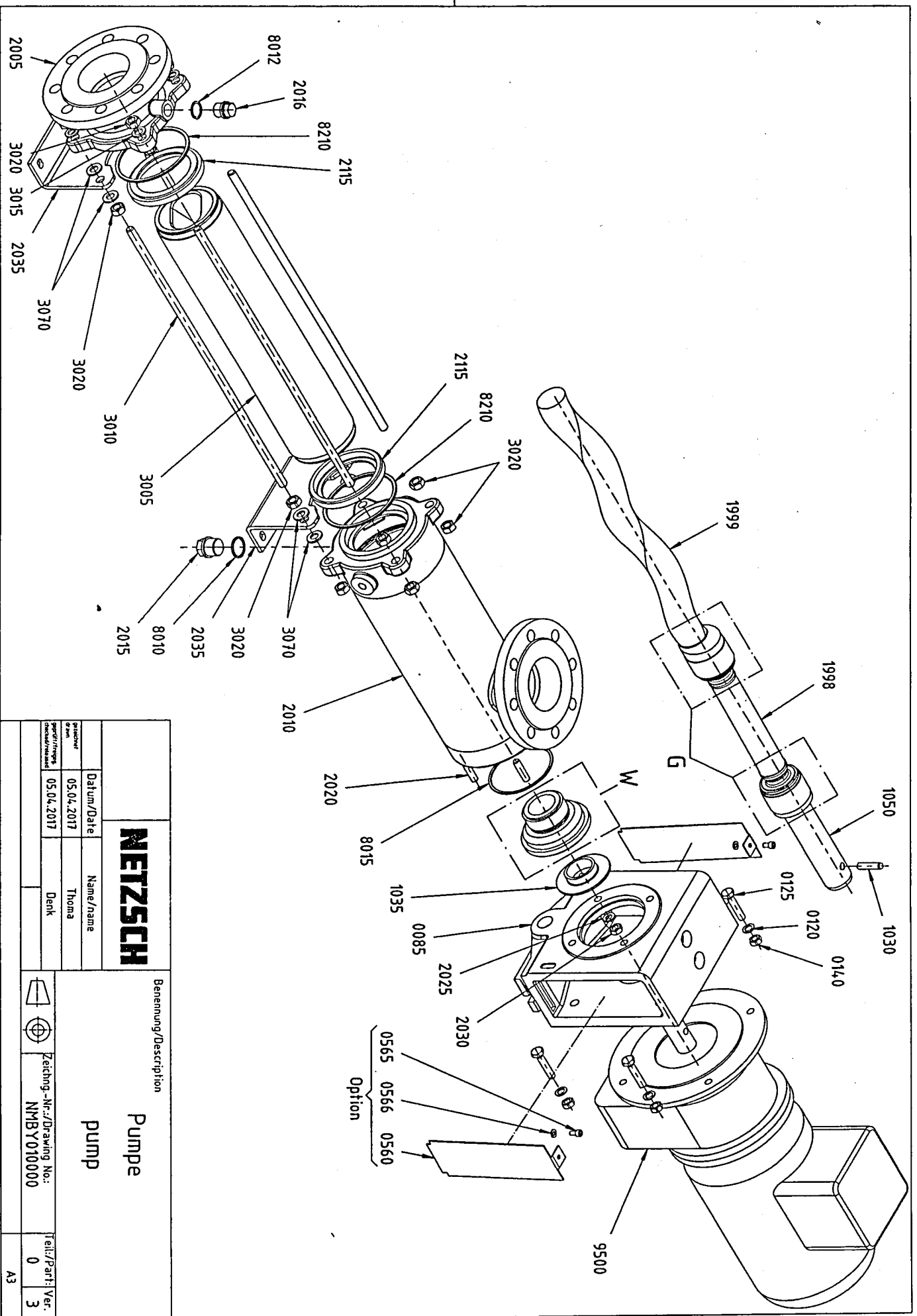
1	2		3	4
Part Pos.	Quant.	Unit	Designation Size/Dimension Norm Material/Surface	Ident-No
0085	1	ST	lantern NM021B-	
0120	4	ST	spring washer DIN127	
0125	4	ST	hex head screw DIN933	
0140	4	ST	hex nut DIN934	
1020	1	ST	shield	
1030	1	ST	pin	
1035	1	ST	joint seal NM021B	
1050	1	ST	connecting shaft NM021B	
1998	1	ST	coupling rod NM021--	
1999	1	ST	rotor NM021--	
2005	1	ST	end connection NM021--	
2010	1	ST	pump housing NM021-Y	
2015	2	ST	drain plug DIN910	
2015	1	ST	drain plug DIN910	
2016	1	ST	drain plug DIN910	
2020	4	ST	stud screw DIN939	
2025	4	ST	spring washer DIN127	
2030	4	ST	hex nut DIN934	
2035	1	ST	support foot NM021-1	
3005	1	ST	stator NM021--	
3010	4	ST	stator bolt NM021-0	
3015	4	ST	spring washer DIN127	

NM021BY - D8435713-D8435710 - 4300006994 - 000600 - NPS 00146547

Commission-Nr.
4300006994/000600

Product: NEMO® aggregate
Type: NM021BY

Model
NPS
AGNM02 00



		Benennung/Description	
		Pumpe pump	
Datum/Date	Name/name		Zeichn.-Nr./Drawing No.: NMBY010000
05.04.2017	Thoma		
05.04.2017	Denk	0	3
A3			