



**O‘ZBEKISTON RESPUBLIKASI IQTISODIY TARAQQIYOT
VA KAMBAG‘ALLIKNI QISQARTIRISH VAZIRLIGI HUZURIDAGI
“LOYIHALAR VA IMPORT KONTRAKTLARINI KOMPLEKS EKSPERTIZA QILISH MARKAZI”
DAVLAT UNITAR KORXONASI**

2022-yil 21 iyul № 45/03-08/1-5511 100084, Toshkent, Amir Temur shoh ko‘chasi, 107-B

**Управления «Темирйултаъмин»
АО «Узбекистон темир йуллари»**

ЗАКЛЮЧЕНИЕ

**по итогам проведения комплексной экспертизы
проекта закупочной документации по электронному тендеру**

Предмет закупки	5 000 ед. цельнокатаных колес диаметром 957 мм с плоскоконическим диском
Номер и дата заявления заказчика	№ 509 от 28.06.2022 г., рег. № 37495 на сайте <i>control.expertcenter.uz</i>
Заказчик	АО «Узбекистон темир йуллари»
Основание для закупки	Годовой прогноз ремонтно-восстановительных работ грузовых вагонов в депо на 2022 г; Годовые и квартальные планы графики, утвержденные решением наблюдательного совета АО «Узбекистон темир йуллари» от 01.04.2022 г. № 4.
Заявленный источник финансирования	Собственные средства АО «Узбекистон темир йуллари»
Заявленная стартовая цена	6 458 500,0 долл.США без НДС
Основание для проведения экспертизы	Закон Республики Узбекистан «О государственных закупках» от 22.04.2021г. № ЗРУ-684 (далее - Закон), постановления Президента Республики Узбекистан от 08.01.2018 г. № ПП-3464, от 20.02.2018 г. № ПП-3550 и от 02.07.2021 г. № ПП-5171, договор на оказание услуг между АО «Узбекистон темир йуллари» и ГУП «Центр комплексной экспертизы проектов и импортных контрактов» при Министерстве экономического развития и сокращения бедности Республики Узбекистан

«Утверждаю»
И.о. заместителя начальника
Управления
«Темирйулёнилгитаъмин»
Эргашев К.У.
« 14 » 06 2022 г.



ЗАКУПОЧНАЯ ДОКУМЕНТАЦИЯ ПО ЭЛЕКТРОННОМУ ТЕНДЕРУ

на приобретение цельнокатынных колес
для собственных нужд АО «Узбекистон темир йуллари»

Тендер № _____

Заказчик:

Управление «Темирйулёнилгитаъмин» АО «Узбекистон темир йуллари»
г. Ташкент, ул. Т.Шевченко 7, индекс: 100060

Ташкент – 2022 г.

ОГЛАВЛЕНИЕ

- I. Инструкция для участника тендера.
- II. Техническая часть тендера.
- III. Ценовая часть тендера.
- IV. Проект договора.

I. ИНФОРМАЦИЯ ОБ ЭЛЕКТРОННОМ ТЕНДЕРЕ

Предмет тендера	Колеса цельнокатанные с плоскоконическим диском
Делимость лота	Лот не делимый
План график закупки	Третий-четвертый квартал 2022 года
Период (месяц) проведения торгов	_____ 2022 года
Источник финансирования	Собственные средства АО «Узбекистон темир йуллари»
Стартовая цена	6 458 500,00 (шесть миллионов четыреста пятьдесят восемь тысяч пятьсот) доллара США. без учета НДС. При этом, резиденты Республики Узбекистан предоставляют свои ценовые предложения с учетом НДС и всех сопутствующих расходов.
Сумма гарантии обеспечения тендерного предложения (задаток или банковская гарантия)	(указывается сумма в размере 1% от стартовой цены) 64 585,00 доллара США
Условия оплаты	
отечественных участников	Предварительная оплата в размере 15 % от стоимости поставляемой партии товара (согласно заявки Заказчика), последующая оплата фактически поставленной партии товара производится в течение 30 (тридцати) календарных дней после составления акта приема передачи по представленным счетам-фактурам с учетом вычета суммы произведенной предоплаты.
иностранных участников	Делимый, пополняемый аккредитив
Валюта платежа	
отечественных участников	Сум
иностранных участников	Доллар США, евро или российский рубль.
Место и условия поставки	
отечественных участников	100213, Республика Узбекистан, г. Ташкент, Бектемирский район, ул. Х.Байкаро, 41, склад ДП «Литейно-механический завод». 100005, Республика Узбекистан, г. Ташкент, ул. Мехрижон, 64, склад УП «Узтемирийулмаштаъмир».
иностранных участников	ДАР г. Ташкент (ИНКОТЕРМС-2010) Станция назначения Хамза, АО «Узбекистон темир йуллари», код станции 722504, с подачей на ветку ДП «Литейно-механический завод». Станция назначения Ташкент-Товарный, АО «Узбекистон темир йуллари», код станции 722400, с подачей на ветку УП «Узтемирийулмаштаъмир».

Сроки поставки	
отечественных участников	в течение 90 календарных дней с момента осуществления предоплаты за партию поставляемого товара.
иностранных участников	в течение 90 календарных дней с момента открытия или пополнения аккредитива за партию поставляемого товара.
Срок действия тендерного предложения	Не менее 90 дней с момента окончания приема предложений.
Требования, предъявляемые к участникам тендера	В тендере могут принять участие как отечественные производители или поставщики (исполнители), так и иностранные производители или поставщики (исполнители), которым законодательством Республики Узбекистан не запрещено участвовать в осуществлении аналогичных поставок в Республики Узбекистан, выполнившие предъявляемые условия для участия в них, имеющие опыт поставки соответствующей услуги, закупаемого на конкурентной основе.
Срок подачи предложений	12 рабочих дней
Ответственный секретарь (либо рабочий орган) закупочной комиссии по проведению тендера	Начальник отдела организации и проведения закупочных процедур С.С. Жураев секретарь закупочной комиссии АО «Узбекистон темир йуллари» г. Ташкент, ул. Т. Шевченко 7, инд:100060 Контактный номер: +998 71 237-98-45

II. ИНСТРУКЦИЯ ДЛЯ УЧАСТНИКА ТЕНДЕРА

1	Общие положения.	1.1	Настоящая закупочная документация по тендеру (далее – тендерная документация) разработана в соответствии с требованиями Закона Республики Узбекистан «О государственных закупках» от 22.04.2021 г. № ЗРУ-684 (далее - Закон) и постановления Президента Республики Узбекистан от 20.02.2018 года ПП-3550 «О мерах по совершенствованию порядка проведения экспертизы предпроектной, проектной, тендерной документации и контрактов».
		1.2	Предмет тендера: Колеса цельнокатаные с плоскоконическим диском в количестве 5000 штук.
		1.3	Основание для проведения тендера (реализации проекта): Прогноз ремонта грузовых вагонов по вагонным депо и прогноз капитально восстановительного ремонта с продлением срока службы грузовых вагонов по вагонным депо на 2022 год.
		1.4	Стартовая цена тендера без учета НДС: 6 458 500,00 доллара США. Цены, указанные в тендерном предложении, не должны превышать стартовую цену. При этом, резиденты Республики Узбекистан предоставляют свои ценовые предложения с учетом НДС и всех сопутствующих расходов.
		1.5	Заседания закупочной комиссии проходят в очной форме в присутствии членов закупочной комиссии. Очные заседания могут проводиться в формате видеоконференций (телеконференций и т. п.). Закупочная комиссия имеет право голосовать на удалении с использованием информационно-коммуникационных технологий.
		1.6	Основные понятия, использованные в настоящей тендерной документации: авансовый платеж - сумма финансовых средств, вносимая в порядке, установленном законодательством Заказчиком и участником закупочных процедур, включающая в себя <u>комиссионный сбор оператора и задаток сторон;</u>
			обеспечение предложения - предоставляемое участником по требованию заказчика обеспечение предложений и исполнения обязательств в виде залога, гарантии, задатка либо другого способа, предусмотренного законодательством;
	оператор электронной системы государственных закупок (далее - оператор) - специально уполномоченное юридическое лицо, оказывающее субъектам государственных закупок услуги, связанные с проведением закупочных		

			<p>процедур в электронных системах государственных закупок, определяемое Министерством финансов Республики Узбекистан;</p>
			<p>персональный кабинет - индивидуальная страница на специальном информационном портале, посредством которой субъектам государственных закупок обеспечивается доступ для участия в электронных государственных закупках, а также к размещению или получению необходимой информации;</p>
			<p>расчетно-клиринговая палата (далее - РКП) - структурное подразделение Оператора, обеспечивающее доступ к электронным закупкам участникам, способным выполнить обязательства по договорам, путем депонирования и учета их авансовых платежей;</p>
			<p>электронная система государственных закупок (далее - электронная система) - программный комплекс организационных, информационных и технических решений, обеспечивающих взаимодействие субъектов государственных закупок, проведение закупочных процедур в процессе электронных государственных закупок;</p>
			<p>электронная государственная закупка - форма осуществления государственной закупки субъектами государственных закупок посредством использования информационно-коммуникационных технологий.</p>
2	Организаторы электронного тендера	2.1	<p>Заказчик тендера: Управление «Темирйулёнилгитаъмин» АО «Узбекистон темир йуллари» (далее – «Заказчик»).</p> <p>Адрес «Заказчика»: г. Ташкент, ул. Т.Шевченко, 7</p> <p>Реквизиты «Заказчика»: ОКПО:01060292 ИНН: 201 051 951 <u>Расчетный счет:</u> 2021 0000 1006 0031 5001 <u>Валютный счет для долларов США:</u> 2021 0840 4006 0031 5014 <u>Валютный счет для российских рублей:</u> 2021 0643 9006 0031 5001 <u>Валютный счет для Евро:</u> 2021 0978 3006 0031 5001</p> <p>Наименование банка: Мирабадский филиал АО «НБ ВЭД РУЗ» МФО: 00875, г. Ташкент</p>
		2.2	<p>Начальник отдела организации и проведения закупочных процедур С.С. Жураев секретарь закупочной комиссии АО «Узбекистон темир йуллари» г. Ташкент, ул. Т. Шевченко 7, инд:100060 Контактный номер: +998 71 237-98-45</p>

		2.3	Договородержатель: Управление «Темирйулёнилгитаъмин» АО «Узбекистон темир йуллари»
		2.4	Наименование оператора, который проводит электронный тендер и ссылка его веб-сайта: etender.uzex.uz.
		2.5	Тендер проводится закупочной комиссией по проведению тендера (далее – Закупочная комиссия), созданной Заказчиком, в составе не менее семи членов.
3	Участники электронного тендера	3.1	Участником электронного тендера (далее – участник) является физическое или юридическое лицо, являющееся резидентом или нерезидентом Республики Узбекистан, принимающее участие в электронном тендере в качестве претендента на исполнение государственных закупок.
		3.2	Участник имеет право: - доступа к информации о государственных закупках в объеме, предусмотренном законодательством; - подавать Заказчику или привлеченной им специализированной организации запросы и получать разъяснения по процедурам, требованиям и условиям проведения конкретных государственных закупок; - обжаловать в Комиссию по рассмотрению жалоб в сфере государственных закупок результаты тендера; - вносить изменения в предложения или отзываться их в соответствии с законодательством.
		3.3	Участник обязан: - соблюдать требования законодательства о государственных закупках; - представлять предложения и документы, соответствующие требованиям тендерной документации, и нести ответственность за достоверность предоставленной информации; - раскрывать сведения об основном бенефициарном собственнике; - заключать в случае признания его победителем договор с Заказчиком в порядке и сроки, предусмотренные законодательством. Участник и его аффилированное лицо не имеют права участвовать в одном и том же лоте тендера.
		3.4	Участник, имеющий конфликт интересов с Заказчиком, не может быть участником государственных закупок.
		3.5	Участник, в случае признания исполнителем государственных закупок, обязан:

			<p>- в течение двух дней со дня официального объявления его победителем по итогам тендерных торгов, раскрыть информацию о своих конечных выгодоприобретателях (бенефициарах), которые имеют действительный контроль путем прямого или косвенного владения 25 и более процентов их акций (долей), посредством размещения соответствующих сведений на специальном информационном портале государственных закупок;</p> <p>- на постоянной основе размещать на своих веб-сайтах и специальном информационном портале сведения о состоянии выполнения обязательств по договорам, заключенным по результатам тендерных торгов.</p>
4	Допуск к электронному тендеру	4.1	Допуск заказчиков и участников к электронному тендеру предоставляется после внесения ими на свои лицевые счета в РКП авансовых платежей.
		4.2	<p>Заказчик и участники осуществляют свое участие в электронном тендере с использованием электронной цифровой подписи (далее - ЭЦП) либо личного кабинета. Использование заказчиками и участниками ЭЦП является основанием для признания действительности договора, заключенного в электронной системе.</p> <p>При этом, нерезиденты Республики Узбекистан регистрируются в электронной системе государственных закупок и направляют коммерческие предложения через свой личный кабинет без ключа ЭЦП.</p>
		4.3	<p>Электронная система оператора осуществляет в автоматическом режиме:</p> <ul style="list-style-type: none"> - допуск к электронным закупкам по каждому лоту в соответствии с суммой внесенного авансового платежа; - проведение электронных закупок; - определение исполнителя по результатам электронных закупок; - регистрацию сделки и формирование договора.
		4.4	<p>Допуск участников осуществляется посредством заполнения ими на портале анкеты-заявления участника в электронной форме.</p> <p>Допуск участников осуществляется при их соответствии следующим критериям:</p> <ul style="list-style-type: none"> правомочность на заключение договора; отсутствие просроченной задолженности по уплате налогов и сборов; отсутствие введенных в отношении них процедур банкротства;

			<p>отсутствие записи о них в Едином реестре недобросовестных исполнителей.</p> <p>Наличие выданной налоговыми органами ЭЦП определяет <u>правомочность участника на заключение договора</u>.</p> <p>Участник подтверждает в анкете-заявлении сведения <u>об отсутствии введенных в его отношении процедур банкротства</u>, а также <u>отсутствии у него просроченной задолженности по уплате налогов и сборов</u>.</p> <p>После заполнения анкеты-заявления участником электронной системой проверяются данные <u>Единого реестра недобросовестных исполнителей</u> для установления факта отсутствия в нем записи об участнике.</p> <p>Идентификация нерезидентов Республики Узбекистан осуществляется на основании авансовых платежей, внесенных за участие в электронных государственных закупках.</p> <p>Оператор:</p> <ul style="list-style-type: none"> - открывает участникам отдельные лицевые счета в РКП; - создает участникам персональные кабинеты.
5	Порядок участия в тендере и представления обеспечения предложения	5.1	<p>Способ обеспечения предложения, в том числе размер, порядок внесения и возврата денежного задатка, гарантирующего безотзывность предложения участника тендера определяется согласно нормативно-правовым актам, регулирующим процедуры электронных государственных закупок.</p>
		5.2	<p>Для участия в электронном тендере участник:</p> <ul style="list-style-type: none"> - проходит регистрацию на сайте <u>etender.uzex.uz</u> и заполняет необходимые разделы на странице регистрации (тип клиента, личная информация, контактные данные). Индивидуальный предприниматель и резидент смогут зарегистрироваться в системе только с помощью электронной цифровой подписи (ЭЦП); - после завершения процесса регистрации в РКП открывается лицевой счет для участника. Участники участвуют в электронных государственных закупках при наличии достаточной суммы авансового платежа на их лицевых счетах в РКП; - после подробного ознакомления с условиями тендера, участник подает заявку на участие в электронном тендере и заполняет необходимую информацию на странице «Общая информация», в разделах «Товары и предметы», «Требования». <p>Если во время ввода информации в разделе «Требования» поставщика просят предоставить</p>

			подтверждающий документ по какому-нибудь требованию, данный документ должен быть загружен в виде файла.
		5.3	<p>При проведении электронного тендера:</p> <ul style="list-style-type: none"> - бюджетным заказчиком задатки участников блокируются Оператором до момента определения победителя. Задаток победителя электронного тендера блокируется до заключения договора; - корпоративным заказчиком необходимость внесения участниками задатка и его размер определяются корпоративным заказчиком, а также внесенный задаток блокируется Оператором до заключения договора с победителем электронного тендера.
		5.4	<p>Со стороны участника выплата суммы обеспечения предложения не требуется и в течение одного рабочего дня возвращается документ об обеспечении или обеспечивается его возвращение после наступления одного из следующих событий:</p> <ul style="list-style-type: none"> - истечение срока действия обеспечения предложения; - вступление в силу договора о государственных закупках и предоставление обеспечения исполнения этого договора; - отмена электронного тендера; - отзыв предложения до истечения окончательного срока направления предложений.
		5.5	<p>После заключения договора в результате электронного тендера Оператор в течение одного рабочего дня разблокирует и возвращает задаток на соответствующий лицевой счет <i>исполнителя</i>.</p> <p>В случае, если участники электронного тендера, проведенного <i>корпоративным заказчиком</i>, внесли задаток, он в течение одного рабочего дня после заключения договора разблокируется и возвращается Оператором на соответствующий лицевой счет <i>исполнителя</i>.</p> <p>По итогам электронного тендера из суммы авансовых платежей участника портал взимает <u>комиссионный сбор</u> оператора в размере 0.15% от фактической суммы сделки, но не более 4 000 000 сум.</p> <p>Разблокированные денежные средства участников по их поручению могут использоваться в качестве авансовых платежей для участия в других электронных государственных закупках или возвращены на их счета в обслуживающих банках.</p>
6	Порядок оценки тендерных предложений		<p>При проведении электронного тендера в определенный закупочной комиссией срок электронная система в автоматическом режиме предоставляет доступ к электронным документам,</p>

		<p>размещенным участниками и составляющим их тендерные предложения.</p> <p>Прикрепленные участником файлы должны соответствовать сведениям, указанным в его тендерном предложении, а также электронные поля электронной системы должны быть заполнены участником.</p> <p>Электронная система проверяет соответствие предложенной цены участника стартовой цене, заполнены ли электронные поля и наличие прикрепленных файлов. В случаях, когда предложенная участником цена превышает стартовую цену, а также при наличии незаполненных полей или не полных прикрепленных файлов, система отклоняет тендерное предложение участника с указанием причин отклонения. Проверка соответствия сведений в прикрепленных файлах сведениям, указанным тендерном предложении участника, осуществляется ответственным секретарем закупочной комиссии.</p>
	6.1	<p>Оценка тендерных предложений осуществляется в следующей последовательности:</p> <ul style="list-style-type: none"> - проверка оформления тендерного предложения в соответствии с требованиями, указанными в Закупочной документации; - оценка соответствия участника квалификационным требованиям (если предусмотрено Закупочной документацией); - оценка технической части тендерного предложения; - оценка ценовой части тендерного предложения. <p>При этом система обеспечивает последовательное раскрытие информации, содержащейся в квалификационной, технической и ценовой частях тендерного предложения не ранее подведения итогов оценки предыдущей части тендерного предложения.</p>
	6.2	<p>Перечень документов, оформляемых участниками электронного тендера представлен в приложении №1 (формы №1,2,3,4,5) к настоящей инструкции.</p>
	6.3	<p>Оценка тендерных предложений и определение победителя тендера производятся на основании последовательности, порядка, критериев и метода, изложенных в Закупочной документации (Приложение № 2).</p>
	6.4	<p>Участник отстраняется от участия в тендере, если:</p> <ul style="list-style-type: none"> - о нем имеется запись в Едином реестре недобросовестных исполнителей;

			<ul style="list-style-type: none"> - у него имеется просроченная задолженность по уплате налогов и сборов; - в отношении него введены процедуры банкротства; - участник не соответствует квалификационным, техническим и коммерческим требованиям Закупочной документации; - участник прямо или косвенно предлагает, дает или соглашается дать любому нынешнему либо бывшему должностному лицу или работнику государственного заказчика или другого государственного органа вознаграждение в любой форме, предложение о найме на работу либо любую другую ценную вещь или услугу с целью повлиять на совершение какого-либо действия, принятие решения или применение какой-либо закупочной процедуры государственного заказчика в процессе государственных закупок; - участник совершает антиконкурентные действия или в нарушение законодательства имеет конфликт интересов, а также при выявлении случаев аффилированности; - участником не представлено заявление по недопущению коррупционных проявлений; - у участника не имеется правомочность на заключение договора; - участники не предоставили пакет необходимых документов в установленный срок или пакет документов, представленный в срок не соответствует требованиям Закупочной документации; - установлена недостоверность информации, содержащейся в документах, представленных участником тендера. <p>Решение об отстранении участника от участия в закупочных процедурах и его причины заносятся в отчет о закупочных процедурах, и о них незамедлительно сообщается соответствующему участнику.</p>
		6.5	<p>Тендерное предложение признается надлежаще оформленным, если оно соответствует требованиям Закона и Закупочной документации. Решение ответственного секретаря закупочной комиссии о признании тендерного предложения участника надлежаще или не надлежаще оформленным с обоснованием причин такого решения подлежит утверждению закупочной комиссией.</p> <p>Решение о несоответствии тендерного предложения участника требованиям с указанием причин такого решения направляется в персональный кабинет участника в день принятия такого решения.</p>

		6.6	<p>Во время оценки тендерных предложений Закупочная комиссия может запрашивать у участников электронного тендера разъяснения по поводу их тендерных предложений. Данная процедура проводится в электронной форме.</p> <p>В процессе разъяснения не допускаются какие-либо изменения по сути предложения, а также по цене.</p>
		6.7	<p>Срок рассмотрения и оценки предложений участников тендера не может превышать 45 (сорока пяти) рабочих дней с момента окончания подачи тендерных предложений.</p>
7	<p align="center">Подача предложения для участия в электронном тендере</p>	7.1	<p>Предложение на участие в тендере составляется на государственном языке и по мере необходимости на других языках.</p>
		7.2	<p>При проведении электронного тендера участники подают свои тендерные предложения в виде электронных конвертов через свой персональный кабинет не позднее срока, определенного в объявлении о проведении электронного тендера.</p> <p>Каждый размещенный электронный документ утверждается электронной цифровой подписью участника.</p>
		7.3	<p>Вместе с тендерным предложением участники могут размещать в виде файлов эскизы, рисунки, чертежи, фотографии и иные документы*.</p> <p><u>*Если в условиях государственной закупки предусмотрено представление участниками образца, пробы товара, являющегося объектом закупки, закупочная комиссия устанавливает отдельный порядок их передачи со стороны участников.</u></p> <p>При этом тендерные предложения участников представляются посредством прикрепления документов в соответствии с шаблонами в электронной системе. Указанные участником сведения должны соответствовать сведениям, содержащимся в прикрепленных документах.</p>
		7.4	<p>До наступления срока вскрытия тендерных предложений, не допускается их просмотр участниками электронного тендера, в том числе ответственным секретарем и членами закупочной комиссии, за исключением участника, подавшего данные предложения. Ответственность за исполнение данного требования несет оператор.</p>
		7.5	<p>Участник электронного тендера:</p> <ul style="list-style-type: none"> - вправе подать только одно тендерное предложение на один лот; - несет ответственность за подлинность и достоверность представляемых информации и документов;

			- до срока окончания подачи предложений вправе отозвать поданное тендерное предложение или внести в него изменения.
		7.6	Прием электронной системой тендерных предложений прекращается с наступлением срока и времени, указанного в опубликованном объявлении.
		7.7	Техническое предложение участника должно содержать следующие документы:
			<p>техническое предложение, и сравнительная таблица технических характеристик на предлагаемый товар (работы, услуги) в соответствии с формой №7, прилагаемой к данной инструкции;</p> <p>доверенность от завода-изготовителя (производителя) товара (форма № 6) или авторизационное письмо от производителя (в случае если участник электронного тендера не является производителем предлагаемого товара);</p> <p>требования к количеству, комплектации, месту и сроку (периодичности) поставки (в соответствии с формой №8);</p> <p>техническая документация (брошюры, технические паспорта, инструкция по эксплуатации и т.п. или иные документы, содержащие полное и подробное описание предлагаемого товара).</p>
		7.8	Ценовое предложение участника вносится в соответствующий раздел электронной системы.
		7.9	Участники могут представить свои предложения в другой валюте. Конвертация производится со стороны электронной платформы по курсу Центрального банка Республики Узбекистан на дату представления предложения.
8	Продление срока предоставления тендерных предложений	8.1	В случае необходимости заказчик может продлить срок представления тендерных предложений, который распространяется на всех участников или обратиться к участникам с предложением о продлении срока действия их тендерных предложений на определенный период по решению закупочной комиссии.
		8.2	<p>Заказчик по согласованию с закупочной комиссией вправе принять решение о внесении изменений в тендерную документацию не позднее чем за один рабочий день до даты окончания срока подачи предложений на участие в тендере.</p> <p>Изменение наименования товара (работы, услуги) не допускается. При этом срок окончания подачи предложений в этом тендере должен быть продлен не менее чем на десять рабочих дней с даты внесения изменений в тендерную</p>

			документацию. Одновременно с этим вносятся изменения в объявление о проведении тендера, если была изменена информация, указанная в объявлении.
9	Подведение итогов электронного тендера	9.1	<p>В зависимости от условий, определенных тендерной документацией электронная система в автоматическом режиме определяет в качестве победителя участника, предложившего наименьшую цену из числа участников, допущенных к дальнейшему участию в электронном тендере по результатам оценки технической части тендерных предложений.</p> <p>Определение резервного исполнителя осуществляется в порядке установленным настоящим пунктом.</p>
		9.2	<p>Тендер признается несостоявшимся:</p> <ul style="list-style-type: none"> - если в тендере принял участие один участник или никто не принял участие; - если на этапе технической оценки закупочная комиссия отклонила все предложения или только одно предложение соответствует требованиям тендерной документации. <p>В этом случае, заказчик обязан провести электронный тендер повторно в таких же условиях, установленных в тендерной документации, критериях и требованиях к товарам (работам, услугам).</p>
		9.3	<p>По итогам рассмотрения тендерных предложений секретарь закупочной комиссии, на основании имеющихся в системе шаблонов, формирует электронные протоколы заседаний закупочной комиссии и направляет на утверждение членам закупочной комиссии.</p> <p>Члены закупочной комиссии утверждают электронные протоколы заседаний, используя свои электронные цифровые подписи. Выписка из электронного протокола публикуется на портале в автоматическом режиме.</p>
		9.4	<p>Любой участник электронного тендера после публикации протокола рассмотрения и оценки предложений вправе направить заказчику запрос о предоставлении разъяснений результатов тендера.</p> <p>В течение трех рабочих дней с даты поступления такого запроса заказчик обязан представить участнику тендера соответствующие разъяснения через чат.</p>
10	Прочие условия	10.1	<p>Победитель тендера представляет в размере 1% от общей суммы заключаемого договора гарантию исполнения обязательств договора.</p> <p>Условия и реквизиты для исполнения обязательств договора, указаны в проекте договора.</p>

		10.2	Участник электронного тендера вправе направить заказчику через открытый электронный чат запрос о даче разъяснений положений тендерной документации не позднее, чем за два рабочих дня до даты окончания срока подачи тендерных предложений. В течение двух рабочих дней с даты поступления указанного запроса заказчик обязан отправить через открытый электронный чат разъяснения положений тендерной документации, если указанный запрос поступил к заказчику не позднее чем за два рабочих дня до даты окончания срока подачи предложений. Разъяснения положений тендерной документации не должны изменять ее сущность.
		10.3	Участник электронного тендера до срока окончания подачи предложений вправе отозвать поданное тендерное предложение или внести в него изменения.
		10.4	Заказчик имеет право отменить тендер в любое время до акцепта выигравшего предложения. Заказчик в случае отмены тендера публикует обоснованные причины данного решения на специальном информационном портале через электронную систему в течение трех рабочих дней после принятия такого решения.
11	Заключение договора	11.1	<p>Договор по результатам проведения электронного тендера заключается на условиях, указанных в тендерной документации и предложении победителя тендера, в срок не позднее десяти дней с момента объявления победителя.</p> <p>Условия указанные в проекте договора (контракта) могут быть дополнены Заказчиком на момент заключения договора (контракта).</p>
		11.2	В случае отказа победителя от заключения договора сумма задатка ему не возвращается. В этом случае, если определен резервный победитель, право заключения договора и исполнения обязательств по нему переходит к резервному победителю. При этом с резервным победителем заключается договор по цене, предложенной победителем (за исключением случаев, когда цена, предложенная резервным победителем, ниже цены, предложенной победителем), или он может отказаться от заключения договора. Если резервный победитель не определен или резервный победитель отказался от заключения договора, заказчик проводит новый электронный тендер.

Последовательность оценки тендерных предложений:

Оценка предложений по тендеру осуществляется в следующей последовательности:

- проверка оформления предложений по тендеру в соответствии с требованиями, указанными в закупочной документации по тендеру (таблица №1);
- оценка соответствия участника квалификационным требованиям (если предусмотрены условиями закупочной документации по тендеру, таблица № 2);
- оценка соответствия участника техническим требованиям (если предусмотрены условиями закупочной документации по тендеру, таблица № 3);
- оценка ценовой части предложения проводится системой специального информационного портала.

При этом система обеспечивает последовательное раскрытие информации, содержащейся в квалификационной, технической и ценовой частях тендерного предложения не ранее подведения итогов оценки предыдущей части тендерного предложения.

ПЕРЕЧЕНЬ

документов, оформляемых участниками для участия в электронном тендере

Таблица №1

№	Документы и сведения, оформляемые участниками для участия в тендере	Примечание
1	Заявка для участия в электронном тендере наилучшего предложения на имя председателя Закупочной комиссии (<i>форма №1</i>)	Оформляется согласно Форме №1
2	Документ о свидетельстве Государственной регистрации организации.	При отсутствии документа, участник не допускается к следующему этапу
3	Гарантийное письмо, свидетельствующее, о том, что:	Оформляется согласно Форме № 2
3.1	- участник не находится в стадии реорганизации, ликвидации; - участник не находится в состоянии судебного или арбитражного разбирательства с заказчиком; - у участника отсутствуют ненадлежаще исполненные обязательства по ранее заключенным договорам;	
3.2	- в отношении участника отсутствуют введенные процедуры банкротства.	
4	Общая информация об участнике тендера наилучшего предложения	Оформляется согласно Форме № 3
5	Информация о финансовом положении участника	Оформляется согласно Форме № 4
6	Информация об отсутствии просроченной задолженности по уплате налогов и сборов	Предоставляется справка от уполномоченного органа, при наличии

		просроченной задолженности участник отстраняется от участия в тендере
7	Заявление по недопущению коррупционных проявлений	Оформляется согласно Форме №5
8	Доверенность от завода изготовителя, либо дилерское соглашение или дилерский сертификат.	Доверенность оформляется согласно Форме №6
9	Техническое предложение	Оформляется согласно Форме №7
10	Комплектация, места и срок (периодичности) поставки	Оформляется согласно Форме №8
11	Оффшорные зоны	При регистрации участника, его учредителей и/или банка участника в оффшорных зонах, участник не допускается к следующему этапу
12	Единый реестр недобросовестных исполнителей	При наличии записи об участнике в едином реестре недобросовестных исполнителей, участник не допускается к следующему этапу
13	Конфликт интересов	Участники, у которых имеются случаи конфликта интересов и аффилированности не допускаются к следующему этапу

НА ФИРМЕННОМ БЛАНКЕ УЧАСТНИКА

№: _____

Дата: _____

Закупочная комиссия

ЗАЯВКА

Изучив тендерную документацию по лоту №____ на поставку (указать наименование предлагаемого товара), ответы на запросы, получение которых настоящим удостоверяем, мы, нижеподписавшиеся (наименование Участника тендера), намерены участвовать в электронном тендере на поставку товаров в соответствии с тендерной документацией.

В этой связи направляем следующие документы:

1. Общие сведения об участнике электронного тендера;
2. Пакет квалификационных документов на _____ листах (указать количество листов, в случае предоставления брошюр, буклетов, проспектов, и т.д. указать количество);
3. Техническое предложение (указать количество листов, в случае предоставления брошюр, буклетов, проспектов, и т.д. указать количество);
4. Иные документы (в случае представления других документов необходимо указать наименование и количество листов).

Ф.И.О. ответственного лица за подготовку тендерного предложения:

Контактный телефон/факс: _____

Адрес электронной почты: _____

Ф.И.О. и подпись руководителя или уполномоченного лица

Место печати

НА ФИРМЕННОМ БЛАНКЕ УЧАСТНИКА

№: _____

Дата: _____

Закупочная комиссия

ГАРАНТИЙНОЕ ПИСЬМО

Настоящим письмом подтверждаем, что компания _____:
(наименование компании)

- не находится в стадии реорганизации, ликвидации;
- не находится в состоянии судебного или арбитражного разбирательства с (наименование заказчика);
- отсутствуют ненадлежащим образом исполненные обязательства по ранее заключенным договорам с (наименование заказчика).
- не находится в Едином реестре недобросовестных исполнителей;
- не имеются задолженности по уплате налогов и других обязательных платежей;
- не зарегистрированы и не имеем банковский счет в государствах или на территориях, предоставляющих льготный налоговый режим и/или не предусматривающих раскрытие и предоставление информации при проведении финансовых операций (оффшорные зоны) или имеющих учредителей-резидентов вышеуказанных государств;
- не допустить коррупционные проявления;
- не имеем конфликта интересов с Заказчиком, не имеем близких родственников среди учредителей и/или сотрудников, которые имеют право на принятие решения по выбору исполнителя.
- не состоим в сговоре с другими участниками с целью искажения цен или результатов тендера.

Также обязуемся соблюдать требования Закона Республики Узбекистан «О государственных закупках».

Подписи:

Ф.И.О. руководителя _____

Ф.И.О. главного бухгалтера (начальника финансового отдела) _____

Ф.И.О. юриста _____

Место печати

Общая информация об участнике тендера

1	Полное наименование юридического лица, с указанием организационно-правовой формы	
2	Сведения о регистрации (дата регистрации, регистрационный номер, наименование регистрирующего органа)	
3	Юридический адрес	
4	Контактный телефон, факс, e-mail	
5	Полные банковские реквизиты	
6	Основные направления деятельности	
7	Информация об учредителях и бенефициарах (Ф.И.О. и ИНН)*	

**Информация об учредителях и бенефициарах предоставляется в обязательном порядке*

Информация об опыте поставки требуемого или аналогичного товара не менее двух завершенных контрактов

№	Наименование предмета поставки	Наименование Покупателя, его адрес и контактная информация	Дата поставки	Примечание

- положительный опыт участника тендера, должен быть подтвержден 2 (двумя завершенными контрактами)

(подпись уполномоченного лица)

(Ф.И.О. и должность уполномоченного лица)

М.П.

Дата: «___» _____ 20__ г.

ФИНАНСОВОЕ ПОЛОЖЕНИЕ УЧАСТНИКА (*)

Наименование участника тендера: _____

в тыс. _____ (указать валюту)

АКТИВ	2019 г.	2020 г.	2021 г.	ПАССИВ	2019 г.	2020 г.	2021 г.
I. Долгосрочные активы				I. Источники собствен. средств			
Основные средства (остаточ. стоимость)				Уставной капитал			
Нематериальные активы (остаточ. стоим.)				Нераспределенная прибыль (непокрыт. уб.)			
				Целевые поступления			
Ценные бумаги				II. Обязательства			
Капитальные вложения				Долгосрочные обязательства, займы			
Инвестиции				Кредиторская задолженность всего:			
II. Текущие активы				в том числе просроченная			
Производств. запасы				в том числе задолженность по бюджету			
Незавершенное производство				в том числе задолженность по оплате труда			
Готовая продукция Товары							
Дебиторская задолженность							
Денежные средства							
Прочие текущие активы							
Всего по активу баланса (разделы I.+ II.)				Всего по пассиву баланса (разделы I.+ II.)			

ФИНАНСОВЫЙ РЕЗУЛЬТАТ

в тыс. _____ (указать валюту)

Наименование	2019 г.	2020 г.	2021 г.
1. Чистая выручка от реализации			
2. Себестоимость реализованной продукции			
4. Административные расходы			
5. Прочие расходы			
6. Прочие доходы			
7. Прибыль до уплаты налога на доход			
8. Налог на доход			
9. Прибыль (убыток)			

Руководитель. _____

Гл. бухгалтер _____

Место печати

Дата: «___» _____ 20__ г.

(*) компании, финансовое положение которых определяется иными критериями, могут предоставить иную форму определяющую его финансовое положение.

НА ФИРМЕННОМ БЛАНКЕ

Закупочная комиссия

ЗАЯВЛЕНИЕ
по недопущению коррупционных проявлений

Настоящим письмом подтверждаем, что компания _____:
(наименование компании)

а) обязуется:

- соблюдать требования Закона Республики Узбекистан «О государственных закупках» №ЗРУ-684 от 22.04.2021 г.;

- прямо или косвенно не предлагать и не давать любому нынешнему либо бывшему должностному лицу или работнику Заказчика или другого государственного органа вознаграждение в любой форме, предложение о найме на работу либо любую другую ценную вещь или услугу с целью повлиять на совершение какого-либо действия, принятие решения или применение какой-либо закупочной процедуры Заказчика в процессе государственных закупок;

- не совершать антиконкурентные действия, в том числе при выявлении случаев аффилированности;

- не допускать проявления мошенничества, фальсификации данных и коррупции;

- не предоставлять ложные или подложные документы, раскрывать информацию об аффилированных лицах, участвовавшим в данном лоте;

б) подтверждает, что:

- не имеет конфликта интересов с Заказчиком, не имеет близких родственников среди учредителей и/или сотрудников, которые имеют право на принятие решения по выбору исполнителя;

- не состоит в сговоре с другими участниками с целью искажения цен или результатов тендера;

Подписи:

Ф.И.О. руководителя _____

Ф.И.О. главного бухгалтера (начальника финансового отдела) _____

Ф.И.О. юриста _____

Место печати

НА ФИРМЕННОМ БЛАНКЕ ПРОИЗВОДИТЕЛЯ

ДОВЕРЕННОСТЬ

№: _____
 Дата: _____

Закупочная комиссия

Настоящая доверенность выдана _____,
 (наименование и адрес организации-участника торгов)
 который(ая) участвует в тендере на поставку _____.
 (наименование товара)

_____ (наименование производителя)
 являясь официальным изготовителем _____,
 (наименование товара)
 имеющий завод(ы) по адресу _____
 (вписать полный адрес завода изготовителя)
 настоящим доверяет _____
 (наименование участника)

подать тендерное предложение.
 Данной доверенностью предоставляются полномочия на представление и поставку производимого нами _____.
 (наименование товара)

В случае признания победителем тендерных торгов _____,
 (наименование участника)
 завод-изготовитель обязуется:
 - изготовить товар в соответствии с требованиями нормативно-технической документации (в соответствии с международными стандартами);
 - при поставке товара предоставить сертификаты качества, сертификат происхождения и сертификаты соответствия;
 - при поставке товара предоставить инструкции по обслуживанию и ремонту, схемы и другие документы для принимающей стороны.

Ф.И.О. и подпись руководителя или уполномоченного лица производителя

Место печати

БЛАНК ОРГАНИЗАЦИИ

Техническое предложение на Тендер _____
(указать номер и предмет тендера)

№: _____

Дата: _____

Закупочная комиссия**Уважаемые дамы и господа!**

Изучив документацию для тендерных торгов № _____ на поставку _____ и ответы на запросы, получение которых настоящим удостоверяем, мы, нижеподписавшиеся (полное наименование Участника тендера), предлагаем к поставке _____ (указать наименование предлагаемой продукции, марку или модель) в количестве _____, производства _____ (указать производителя).

Мы обязуемся поставить товары по договору, который будет заключен с Победителем тендера, в полном соответствии с данным техническим предложением.

Мы согласны придерживаться положений настоящего предложения в течение 90 дней, начиная с даты, установленной как день окончания приема Тендерных предложений. Это Тендерное предложение будет оставаться для нас обязательным и _____ может _____ быть _____ принято в любой момент до истечения указанного периода.

Приложения:

- сравнительная таблица технических характеристик предлагаемой продукции на _____ листах;
- доверенность от завода-изготовителя товара (форма №6) (в случае если участник электронного тендера не является производителем предлагаемого товара).
- перечень технической документации (брошюры, технические паспорта, инструкция по эксплуатации и т.п. или иные документы, содержащие полное и подробное описание предлагаемого товара;

(подпись уполномоченного лица)

(Ф.И.О. и должность уполномоченного лица)

М.П.

Дата: « ____ » _____ 20__ г.

Сравнительная таблица технических характеристик на предлагаемую продукцию

№	Наименование параметра	Показатель, согласно требованиям технического задания	Показатель согласно предложению участника	Примечание (соответствует/ не соответствует)
	<i>Тендер _____ (наименование поставляемого товара)</i>			
1				
2				

Ф.И.О. и подпись руководителя или уполномоченного лица участника

Место печати

НА ФИРМЕННОМ БЛАНКЕ

КОМПЛЕКТАЦИЯ, МЕСТА И СРОК (ПЕРИОДИЧНОСТИ) ПОСТАВКИ
на поставку (указать наименование товара)

Дата: (вписать дату подачи предложения).

КОМУ: Закупочной комиссии АО «Узбекистон темир йуллари».

Мы, нижеподписавшиеся, заявляем, что изучили закупочную документацию по тендеру и проформу договора принимаем в соответствии с документацией все требования, предлагаем поставку (указать наименование товара) в соответствии с условиями торгов:

- общее количество - _____;
- условия оплаты - _____;
- условия поставки - _____;
- место поставки - _____;
- сроки поставки - _____.

Дата: « ___ » _____ 2021г.

Ф.И.О. и подпись руководителя или уполномоченного лица

Место печати

МЕТОД ОЦЕНКИ ПРЕДЛОЖЕНИЙ

Метод наименьшей цены - победителем является участник, предложивший наименьшую цену из числа участников, допущенных к дальнейшему участию в электронном тендере по результатам оценки технической части тендерных предложений

Максимальный балл по тендеру составляет – 37 баллов.

Минимальный проходной балл по тендеру составляет – 36 баллов.

I. Порядок и критерии предварительной квалификационной оценки

Таблица №2

№	Документы и сведения, оформляемые участниками для участия в тендере	Оценка (балл)	Примечание
1	Заявка для участия в электронном тендере на имя председателя Закупочной комиссии (в соответствии с формой №1)	Имеется - 2/ не имеется - 0	Если не имеется, то участник отстраняется
2	Документ о свидетельстве Государственной регистрации организации.	Имеется - 2/ не имеется - 0	Если не имеется, то участник отстраняется
3	Гарантийное письмо (в соответствии с формой №2)	Имеется - 2/ не имеется - 0	Если не имеется, то участник отстраняется
4	Общая информация об участнике тендера, а также информация об опыте поставки требуемого или аналогичного товара (проверка надежности участника) (в соответствии с формой №3)	Имеется - 2/ не имеется - 0	Если не имеется, то участник отстраняется
5	Данные об идентификации физических лиц, имеющих право подписи, или действующих от имени юридического лица	Имеется - 2/ не имеется - 0	Если не имеется, то участник отстраняется
6	Информация об учредителях (акционерах, участниках) юридического лица и их долевом участии в компании участнике, размере уставного фонда (проверка участника на аффилированность с Заказчиком и участниками тендера)	Имеется - 2/ не имеется - 0	Если не имеется, то участник отстраняется
7	Устав участника	Имеется - 1/ не имеется - 0	Предпочтительно
8	Информация о финансовом положении участника (в соответствии с формой №4)	Имеется - 2/ не имеется - 0	Если не имеется или у участника отрицательное

			финансовое состояние, то участник отстраняется
9	Информация об отсутствии просроченной задолженности по уплате налогов и сборов	Имеется - 2/ не имеется - 0	Если не имеется или участник имеет задолженности, то участник отстраняется
10	Заявление по недопущению коррупционных проявлений (в соответствии с формой №5)	Имеется - 2/ не имеется - 0	Если не имеется, то участник отстраняется
11	Доверенность или дилерское соглашение от завода изготовителя, если участник является заводом изготовителем, то необходимо предоставить подтверждающий документ (в соответствии с формой №6)	Имеется - 2/ не имеется - 0	Если не имеется, то участник отстраняется
12	Техническое предложение на тендер (сравнительная таблица) (в соответствии с формой №7)	Имеется - 2/ не имеется - 0	Если не имеется, то участник отстраняется
13	Требования к количеству, комплектации, месту и сроку (периодичности) поставки (в соответствии с формой №8)	Имеется - 2/ не имеется - 0	Если не имеется, то участник отстраняется

II. Оценка технической части тендерного предложения:

Осуществляется на основании документов технического предложения. Участники, чьи предложения не прошли техническую оценку, отстраняются от участия в тендере.

Таблица №3

№	Критерий	Оценка (балл)	Примечание
1	Технические характеристики товаров (в соответствии с разделом 4.1 технического задания)	Соответствует – 2 / не соответствует - 0	Если не соответствует, то участник отстраняется
2	Требования к маркировке (в соответствии с разделом 4.4 технического задания)	Соответствует – 2 / не соответствует - 0	Если не соответствует, то участник отстраняется
3	Требования по передаче заказчику технических и иных документов при поставке товаров (в соответствии с разделом 5.2 технического задания)	Соответствует – 2 / не соответствует - 0	Если не соответствует, то участник отстраняется

4	Требования к сроку предоставления гарантий (в соответствии с разделом 8 технического задания)	Соответствует – 2 / не соответствует - 0	Если не соответствует, то участник отстраняется
5	Сертификат соответствия, выданный органом по сертификации, включенным в реестр признанных Советом по железнодорожному транспорту государств-участников Содружества организаций, аккредитованных на право проведения работ по оценке соответствия железнодорожной продукции	Соответствует – 2 / не соответствует - 0	Если не соответствует, то участник отстраняется
6	Сертификат и/или паспорт качества (образец)	Соответствует – 2 / не соответствует - 0	Если не соответствует, то участник отстраняется

Итоги квалификационного отбора и технической оценки:

Максимальный балл (сумма макс. баллов квалификационного отбора и технической оценки)	Минимальный проходной балл
37	36

III. Оценка ценовой части тендерного предложения:

Осуществляется на основании документов ценового предложения. Участники, чьи предложения не прошли ценовую оценку, отстраняются от участия в тендере.

Таблица №4

№	Критерий	Оценка	Примечание
1	Предлагаемая цена	Наименьшая цена – победитель тендера.	Оценка ценовой части предложения проводится системой специального информационного портала.

Примечание: В целях корректного сравнения цен иностранных и отечественных участников тендера, при оценке будут учтены соответствующие расходы (налоги, таможенные платежи и иные обязательные платежи), в случаях, предусмотренных действующим законодательством Республики Узбекистан.

При участии в тендерных торгах двух и более местных производителей вместе с иностранными исполнителями - местным производителям применяются ценовые преференции в соответствии с постановлением Кабинета Министров Республики Узбекистан от 29.01.2021 г. № 41.

III. ТЕХНИЧЕСКАЯ ЧАСТЬ

ТЕХНИЧЕСКОЕ ЗАДАНИЕ РАЗДЕЛ 1. ОБЩИЕ СВЕДЕНИЯ

Подраздел 1.1 Наименование
Колеса цельнокатанные с плоскоконическим диском
Подраздел 1.2 Основание и цель приобретения товара
Для использования при ремонте грузовых вагонов.
Подраздел 1.3 Сведения о новизне (год производства/выпуска товара)
Товар должен быть новым, не использованным и произведенным не ранее 2022г.
Подраздел 1.4 Этапы разработки / изготовления
В соответствии с нормативно-технической документации завода изготовителя
Подраздел 1.5 Документы для разработки / изготовления
Согласно НТД и КД завода изготовителя, ГОСТ 10791-2011
Подраздел 1.6 Код ТН ВЭД и другие международные коды при применимости
8607191009

РАЗДЕЛ 2. ОБЛАСТЬ ПРИМЕНЕНИЯ

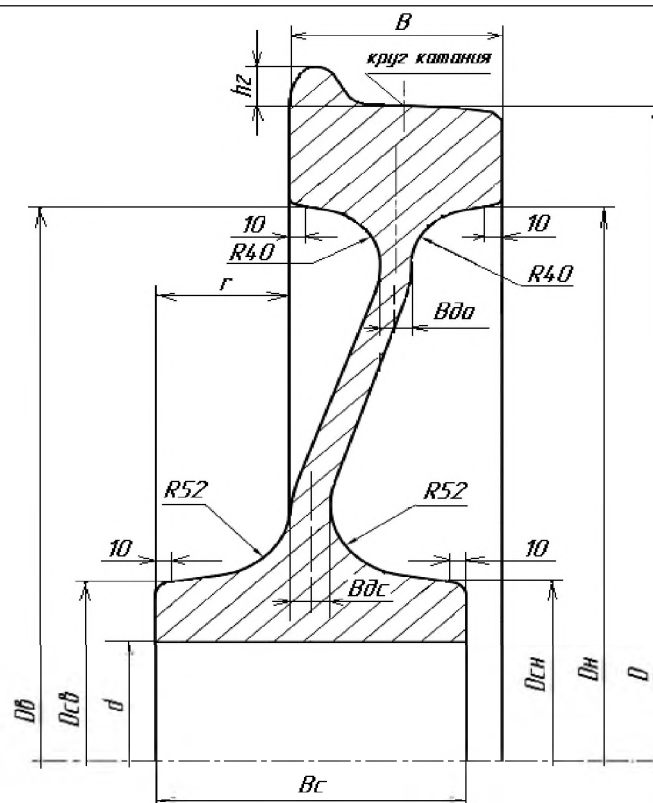
Для использования при ремонте грузовых вагонов.

РАЗДЕЛ 3. УСЛОВИЯ ЭКСПЛУАТАЦИИ

Подраздел 3.1 Общие условия эксплуатации
Климатическое исполнение УХЛ, категория размещения 1, согласно ГОСТ 15150-69
Подраздел 3.2 Дополнительные/специальные требования к эксплуатации
Не имеются
Подраздел 3.3 Требования к расходам на эксплуатацию товара
Не имеются

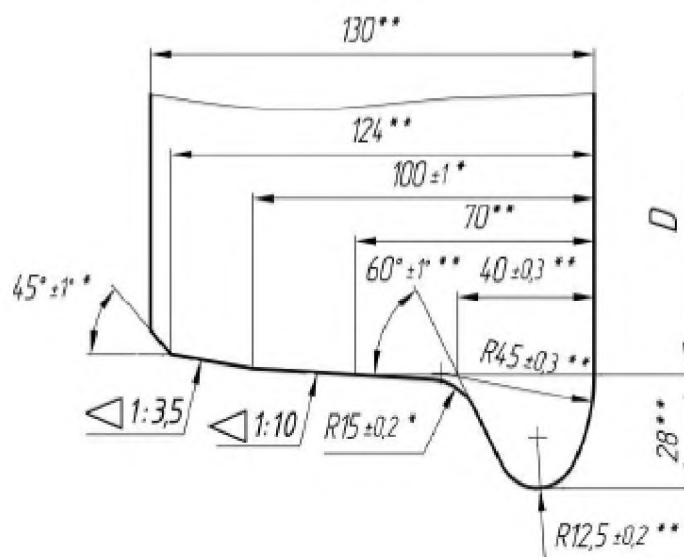
РАЗДЕЛ 4. ТЕХНИЧЕСКИЕ ТРЕБОВАНИЯ

Подраздел 4.1 Технические, функциональные и качественные характеристики (потребительские свойства) товаров
<p>Колесо цельнокатаное – это элемент колесной пары, состоящий из ступицы, диска и обода, предающий статические и динамические нагрузки от вагона на рельсы и обеспечивающий движение подвижного состава.</p> <p>Конструкция, размеры колес цельнокатаных и технические требования к ним, должны соответствовать ГОСТ 10791 или техническим условиям, согласованным и утвержденным порядком, установленным Советом по железнодорожному транспорту государств-участников Содружества.</p> <p>Колеса цельнокатанные должны изготавливаться из стали марок 2 или Т и иметь плоскоконическую форму диска.</p> <p>Конструкция и основные размеры колес с плоскоконическим диском по ГОСТ 10791.</p>



Наименование показателя	Номинальный размер, мм	Предельное отклонение, мм
Диаметр по кругу катания, D	957	±7
Диаметр внутренней поверхности обода с наружной стороны колеса, Dн	810	-10
Диаметр внутренней поверхности обода с внутренней стороны колеса, Dв	810	-10
Ширина обода колеса, B	130	+3
Высота гребня, hg	28	-1
Диаметр наружной поверхности ступицы с наружной стороны колеса, Dсн	263	±3
Диаметр наружной поверхности ступицы с внутренней стороны колеса, Dсв	263	±3
Диаметр отверстия ступицы колеса, d	175	-4
Длина ступицы колеса, Bс	190	+10
Расстояние от торцевой поверхности ступицы до боковой поверхности обода с внутренней стороны колеса, r	82	+5
Толщина диска у обода колеса, Bдв	19	+4
Толщина диска у ступицы колеса, Bдс	24	+4

Профиль поверхности катания колеса по ГОСТ 10791



*Размеры для справок

** Размеры обеспечиваются инструментом

Отклонение профиля обода колеса от номинальной формы по вершине гребня должно быть не более 1 мм, по поверхности катания и гребня не более 0,5 мм.

Подраздел 4.2. Требования к надежности

Производитель должен предоставить информацию о сроке службе цельнокатаных колес.

Подраздел 4.3. Требования к составным частям, исходным и эксплуатационным материалам

Цельнокатаные колеса должны быть изготовлены в соответствии ГОСТ 10791-2011

Подраздел 4.4 Требования к маркировке

Маркировка согласно ГОСТ 10791-2011. Маркировка наносится на наружную боковую поверхность обода каждого колеса, в следующем порядке:

- две последние цифры года изготовления;
- марка стали;
- номер плавки;
- условное обозначение предприятия-изготовителя (номер или торговая марка);
- приемочные клейма;
- порядковый номер колеса по системе нумерации предприятия-изготовителя;
- дополнительный код, обозначающий собственность колес и наносимый на площадках в двух местах.

Подраздел 4.5 Требования к размерам и упаковке

Упаковка производится по ГОСТ 10791-2011, ГОСТ 7566-2018.

РАЗДЕЛ 5. ТРЕБОВАНИЯ ПО ПРАВИЛАМ СДАЧИ И ПРИЕМКИ

Подраздел 5.1 Порядок сдачи и приемки

Согласно контрактным обязательствам после подписания акта приемки передач.

Подраздел 5.2 Требования по передаче заказчику технических и иных документов при поставке товаров

- Сертификат соответствия, выданный органом по сертификации, включенным в реестр признанных Советом по железнодорожному транспорту государств-участников Содружества организаций, аккредитованных на право проведения работ по оценке соответствия железнодорожной продукции;
- Сертификат и/или паспорт качества;

- Сертификат происхождения на товар.
- Счет-фактура и товарная накладная.

Подраздел 5.3 Требования к страхованию товара

Не имеется

РАЗДЕЛ 6. ТРЕБОВАНИЯ К ТРАНСПОРТИРОВАНИЮ

Колеса транспортируют всеми видами транспорта в соответствии с ГОСТ 7566-2018. Способы транспортирования должны предохранять колеса от механических повреждений. Условия транспортирования колес в части воздействия климатических факторов - по группе 8 (ОЖЗ) ГОСТ 15150

РАЗДЕЛ 7. ТРЕБОВАНИЯ К ХРАНЕНИЮ

Способы хранения должны предохранять колеса от механических повреждений. Условия хранения колес в части воздействия климатических факторов - по группе 8 (ОЖЗ) ГОСТ 15150

РАЗДЕЛ 8. ТРЕБОВАНИЯ К ОБЪЕМУ И/ЛИ СРОКУ ПРЕДОСТАВЛЕНИЯ ГАРАНТИЙ

Гарантийный срок эксплуатации на товар должен быть не менее 4 лет со дня ввода в эксплуатацию товара.

Изготовитель гарантирует соответствие колес требованиям ГОСТ 10791-2011 при соблюдении условий эксплуатации, хранения, транспортирования и монтажа. Изготовитель соответствует качеству стали и отсутствие дефектов технологического происхождения на весь срок службы колес со дня получения заказчиком.

РАЗДЕЛ 9. ТРЕБОВАНИЯ К ОБСЛУЖИВАНИЮ

Не имеются

РАЗДЕЛ 10. ЭКОЛОГИЧЕСКИЕ ТРЕБОВАНИЯ

Товар должен соответствовать нормативно-технической документации и требованиям, действующим на территории Республики Узбекистан.

РАЗДЕЛ 11. ТРЕБОВАНИЯ ПО БЕЗОПАСНОСТИ

Товар должен соответствовать ГОСТ 10791-2011 и требованиям, действующим на территории Республики Узбекистан.

РАЗДЕЛ 12. ТРЕБОВАНИЯ К КАЧЕСТВУ

Товар должен соответствовать нормативно-технической документации и требованиям, действующим на территории Республики Узбекистан, а также ГОСТ 10791-2011

РАЗДЕЛ 13. ДОПОЛНИТЕЛЬНЫЕ (ИНЫЕ) ТРЕБОВАНИЯ

Не имеются

РАЗДЕЛ 14. ТРЕБОВАНИЯ К КОЛИЧЕСТВУ, КОМПЛЕКТАЦИИ, МЕСТУ И СРОКУ (ПЕРИОДИЧНОСТИ) ПОСТАВКИ

Поставка товара на основании заявки (полугодовая потребность в количестве 5000 штук), вагонными партиями, периодичность партий и количество вагонов предварительно письменно согласуется с «Покупателем».

Срок поставки для нерезидентов РУз – в течение 90 календарных дней с момента открытия или пополнения аккредитива за партию поставляемого товара, для резидентов РУз – в течение 90 календарных дней с момента осуществления предоплаты за партию поставляемого товара.

Условия и место поставки:

-для нерезидентов РУз: ДАР г. Ташкент (ИНКОТЕРМ-2010)
Станция назначения Хамза, АО «Узбекистон темир йуллари», код станции 722504, с подачей на ветку ДП «Литейно-механический завод»;
Станция назначения Ташкент-Товарный, АО «Узбекистон темир йуллари», код станции 722400, с подачей на ветку УП «Узтемирийулмаштаъмир».
- для резидентов РУз:
100213, Республика Узбекистан, г. Ташкент, Бектемирский район, ул.Х.Байкаро,41, склад ДП «Литейно-механический завод»;
100005, Республика Узбекистан, г. Ташкент, ул.Мехрижон,64, склад УП «Узтемирийулмаштаъмир».
Грузополучатель: Управление «Темирийуленилгитаъмин» при АО «Узбекистон темир йуллари», Республика Узбекистан, 100060, г.Ташкент, ул.Т.Шевченко, 7

РАЗДЕЛ 15. ТРЕБОВАНИЕ К ФОРМЕ ПРЕДСТАВЛЯЕМОЙ ИНФОРМАЦИИ

Все техническая информация должна быть предоставлена в бумажном виде на русском либо узбекском языке заверенная печатью завода изготовителя, а также в PDF формате в электронном виде.

IV. ЦЕНОВАЯ ЧАСТЬ

1	Наименование	Колеса цельнокатаные с плоскоконическим диском
2	Количество, шт.	5 000
3	Стартова цена за ед., в долл. США без учета НДС <i>При этом, резиденты Республики Узбекистан предоставляют свои ценовые предложения с учетом НДС и всех сопутствующих расходов.</i>	1 291,70
4	Стартовая цена с учетом количества в долл. США без учета НДС <i>При этом, резиденты Республики Узбекистан предоставляют свои ценовые предложения с учетом НДС и всех сопутствующих расходов.</i>	6 458 500,00
5	Источник финансирования	Собственные средства
6	Условия оплаты для	
6.1	отечественных участников	Предварительная оплата в размере 15 % от стоимости поставляемой партии товара (согласно заявки Заказчика), последующая оплата фактически поставленной партии товара производится в течение 30 (тридцати) календарных дней после составления акта приема передачи по представленным счетам-фактурам с учетом вычета суммы произведенной предоплаты.
6.2	иностраннх участников	Делимый, пополняемый аккредитив
7	Валюта платежа для:	
7.1	отечественных участников	Сум
7.2	иностраннх участников	доллар США, евро или российский рубль
8	Условия поставки для	
8.1	отечественных участников	100213, Республка Узбекистан, г. Ташкент, Бектемирский район, ул.Х.Байкаро,41, склад ДП «Литейно-механический завод». 100005, Республка Узбекистан, г. Ташкент, ул. Мехрижон, 64, склад УП «Узтемирйулмаштаъмир».
8.2	иностраннх участников	ДАР г. Ташкент (ИНКОТЕРМ-2010) Станция назначения Хамза, АО «Узбекистон темир йуллари», код станции 722504, с подачей на ветку ДП «Литейно-механический завод». Станция назначения Ташкент-Товарный, АО «Узбекистон темир йуллари», код станции

		722400, с подачей на ветку УП «Узтемирийулмаштаъмир».
9	Сроки поставки	
9.1	<i>отечественных участников</i>	в течение 90 календарных дней с момента осуществления предоплаты за партию поставляемого товара.
9.2	<i>иностранных участников</i>	в течение 90 календарных дней с момента открытия или пополнения аккредитива за партию поставляемого товара.
10	Срок действия тендерного предложения	Не менее 90 дней с момента окончания приема предложений.

**V. Проект договора
для отечественных участников тендера**

ДОГОВОР ПОСТАВКИ № _____

г. Ташкент

“ ”

2022г.

АО «Узбекистон темир йуллари», именуемое в дальнейшем «Заказчик», в лице _____, действующего на основании Доверенности _____, с одной стороны, и _____, именуемое в дальнейшем «Исполнитель», в лице _____, действующего на основании _____, с другой стороны, заключили договор о нижеследующем:

1. Предмет договора

1.1. «Исполнитель» принимает обязательства поставить в адрес «Заказчика» новый товар, не ранее 2022 года выпуска (не бывший в употреблении, в ремонте, не являющийся выставочным образцом) в соответствии с условиями технического задания, а «Заказчик» оплатить товар в соответствии с условиями и положениями договора _____ в _____ количестве и по ценам, указанным в приложении № 1, являющемся неотъемлемой частью настоящего договора.

1.2. «Исполнитель», по письменному согласованию с «Заказчиком», имеет право досрочно или частями поставить товар.

1.3. Качество поставляемого товара должно соответствовать требованиям нормативных документов по стандартизации (ГОСТ, O'zDSt, Tsh), техническим требованиям «Заказчика», утвержденным сторонами, техническим характеристикам, описанным в технической документации производителя, а также другим нормам и правилам, установленным для поставляемых товаров в Республике Узбекистан.

2. Общая стоимость договора и условия платежа

2.1. Общая стоимость настоящего договора составляет _____ сумов с учетом НДС.

2.2. Цена на поставляемый товар являются окончательной и до полного исполнения договора сторонами изменению не подлежит.

2.3. Расчеты за товар производятся между «Заказчиком» и «Исполнителем» путем перечислением предварительной и последующей оплаты.

2.3.1. Предварительная оплата в размере 15 % от стоимости поставляемой партии товара, производится в течение 30 (тридцати) календарных дней после выполнения условий, указанных в параграфе 9 данного договора.

2.3.2. Последующая оплата фактически поставленной партии товара производится в течение 30 (тридцати) календарных дней после составления акта приема передачи по представленным счетам-фактурам с учетом вычета суммы произведенной предоплаты.

2.3.3. Основанием для проведения последующей оплаты являются счета-фактуры, подписанные между «Исполнителем» и «Заказчиком».

2.3.4. Последующая предоплата партии поставляемого товаров в размере 15% производится в течение 30 (тридцати) календарных дней, с даты поступления предыдущей партии товара.

2.3.5. После проведения взаиморасчетов, а также после истечения срока действия договора составляется акт сверки.

3. Условия и сроки поставки

3.1. Поставка товара производится «Исполнителем» в течение 90 календарных дней с момента осуществления предоплаты за партию поставляемого товара.

3.2. «Исполнитель» обязан своими силами и средствами поставить товар по следующим реквизитам в соответствии с указанием «Заказчика» в Заявке:

- 100213, Республика Узбекистан, г. Ташкент, Бектемирский район, ул.Х.Байқаро,41, склад ДП «Литейно-механический завод».

- 100005, Республика Узбекистан, г. Ташкент, ул.Меҳрижон,64, склад УП «Ўзтемирийулмаштаъмир».

Грузополучатель: Управление «Темирийуленилгитаъмин» при АО «Ўзбекистон темир йуллари», Республика Узбекистан, 100060, г.Ташкент, ул.Т.Шевченко,7

3.3. Датой поставки товара считается день поступления товара в адрес «Заказчика».

4. Порядок сдачи-приемки

4.1. Право собственности на товар переходит к «Заказчику» в момент фактической передачи, после составления и подписания счета-фактуры, подписанного уполномоченными лицами.

4.2. Приемка товара по качеству и количеству осуществляется:

- по количеству, в соответствии с количеством, указанным в товаросопроводительных документах;

- по качеству, в соответствии с требованиями нормативных документов по стандартизации (ГОСТ, O'zDSt, Tsh и т.п.), а также других нормативных документов, действующих на момент поставки товара.

4.3. «Исполнитель» передает «Заказчику» вместе с товаром следующие документы:

- Копия сертификата соответствия, выданного органом по сертификации, включенным в реестр признанных советом по железнодорожному транспорту государств-участников Содружества организаций, аккредитованных на право проведения работ по оценке соответствия железнодорожной продукции;

- Оригинал сертификата и/или паспорта качества, выданного заводом производителем;

- Копия сертификата соответствия уставовленным требованиям в РУз.

При отсутствии или не предоставлении какого-либо из выше перечисленных документов оплата, со стороны «Заказчика» производится не будет.

5. Имущественная ответственность сторон

5.1. В случае просрочки поставки, недоставки товара «Исполнитель» уплачивает «Заказчику» пеню в размере 0,5 % от неисполненной части обязательства за каждый день просрочки, но при этом общая сумма пени не должна превышать 50 % от стоимости недоставленного товара.

5.2. В случае просрочки предоплаты за партию поставляемого товара или последующей оплаты за партию поставленного товара «Заказчик» уплачивает «Исполнителю» пеню в размере 0,4 % от суммы просроченного платежа за каждый день просрочки, но не более 50% от суммы просроченного платежа.

5.3. Если поставленный товар не соответствует требованиям, изложенным в пункте 1.3. настоящего договора, «Заказчик» вправе:

отказаться от принятия и оплаты товара;

если товар оплачен, потребовать замены товара либо возврата уплаченной суммы, а также взыскать с «Исполнителя» штраф в размере 20 % от стоимости товара ненадлежащего качества.

5.4. Уплата штрафа и пени, в случае ненадлежащего исполнения обязательств, не освобождает стороны от исполнения обязательств по договору.

5.5. Исполнитель предоставляет Заказчику банковскую гарантию на сумму авансового платежа до выплаты платежа. Срок банковской гарантии должен быть до поставки товара в пункт назначения. Банковская гарантия предоставляется на каждый авансовый платеж.

6. Соответствие товара

6.1. Гарантийный срок товара в соответствии с ГОСТом 10791-2011 раздел 10.

6.2. «Заказчик» имеет право заявить «Исполнителю» рекламацию по качеству товара в течение гарантийного срока.

6.3 Рекламация направляется в адрес электронной почты: _____ или заказным письмом с приложением всех необходимых документов, подтверждающих рекламацию. В рекламации указывается количество, наименование Товара и основание рекламации.

6.4. Рекламация может быть заявлена по качеству поставленного товара в случае несоответствия её требованиям, указанным в пункте 1.3. данного договора.

6.5. «Исполнителю» предоставляется право в течение 2 (двух) календарных дней проверить на месте, обоснованность рекламации. Если по какой-либо причине «Исполнитель» не воспользуется данным правом, рекламация автоматически считается признанной.

6.6. Товар, несоответствующий качеству подлежит замене в течение 60 календарных дней с момента предъявления рекламации, за счет «Исполнителя»;
При этом гарантийный срок исчисляется с момента замены.

7. Решение споров

7.1. Все споры и разногласия между «Заказчиком» и «Исполнителем», возникшие в связи с исполнением настоящего договора, должны разрешаться сторонами путем переговоров. Если сторонам не удастся достичь соглашения, все споры и разногласия, возникшие из данного договора или в связи с ним, подлежат рассмотрению в Межрайонном экономическом суде города Ташкента.

8. Форс-мажор

8.1. Стороны освобождаются от ответственности за частичное или полное неисполнение обязательств по настоящему договору, если оно явилось следствием пожара, наводнения, землетрясения, эпидемий, войны, блокады и других общепризнанных обстоятельств непреодолимой силы, издания актов государственных органов. При наступлении форс-мажорных обстоятельств стороны обязаны проинформировать друг друга о наступлении подобных обстоятельств в письменной форме с предоставлением документов, удостоверяющих эти обстоятельства, выданных соответствующими компетентными органами.

8.2. В случае продления форс-мажорных обстоятельств на срок более 2 (двух) месяцев, полученная предоплата (за исключением суммы исполненных сторонами обязательств) по настоящему договору подлежит возврату в течение 10 (десяти) банковских дней.

9. Обеспечение обязательств по договору

9.1. «Исполнитель» обязуется в течение 10 (десяти) календарных дней после подписания договора перечислить залоговую сумму на счет «Заказчика» в размере 1% от суммы договора, что составляет _____ сумов. Залог возвращается при условии полного исполнения договора. В противном случае залог остается в пользу «Заказчика».

Реквизиты для перечисления денежных средств:

Управление «Темирулёнилгитаъмин»

Расчётный счет: 20210000300122869046 в Мирободском филиале АО «НБ ВЭД РУз», МФО 00875, ИНН 201053688.

10. Срок действия договора

10.1. Настоящий договор вступает в силу с момента его подписания сторонами и действует до _____. Истечение срока действия договора не влечет за собой прекращение сторонами своих обязательств.

11. Порядок изменения и расторжения договора

11.1. Любые изменения и дополнения к настоящему договору являются действительными лишь при условии выполнения их в письменном виде и подписания уполномоченными лицами «Исполнителя» и «Заказчика».

11.2. Односторонний отказ от выполнения обязательств недопустим.

11.3. Стороны имеют право одностороннего расторжения договора по решению суда в следующих случаях:

при невыполнении договора со стороны «Исполнителя» в течение срока действия настоящего договора;

при неоднократном нарушении условий настоящего договора или несоответствии качества поставляемой партии товара договорным обязательствам, которые не устраняются или не могут быть устранены в приемлемый срок.

Сторона, у которой возникло право на расторжение договора, обязана уведомить другую сторону о своем намерении письменно.

12. Антикоррупционная оговорка

12.1. При исполнении своих обязательств по настоящему Договору Стороны, их аффилированные лица, работники или посредники не выплачивают, не предлагают какие-либо ценности, услуги или выплату каких-либо денежных средств прямо или косвенно любым лицам для оказания влияния на действия или решения этих лиц с целью получения каких-либо неправомерных преимуществ, или достижения иных неправомерных целей.

12.2. При исполнении своих обязательств по настоящему Договору Стороны, их аффилированные лица, работники или посредники не осуществляют действия, квалифицируемые узбекским законодательством как дача/получение взятки, коммерческий подкуп, а также действия, нарушающие требования действующего законодательства РУз.

12.3. В случае возникновения у Стороны подозрений, что произошло или может произойти нарушение каких-либо положений настоящей статьи, она обязуется уведомить об этом другую Сторону в письменном виде. В письменном уведомлении Сторона обязана сослаться на факты или представить материалы, достоверно подтверждающие или дающие аргументированное основание предполагать, что произошло или может произойти нарушение каких-либо положений настоящей статьи другой Стороной, ее аффилированными лицами, работниками или посредниками, выражающееся в действиях, квалифицируемых узбекским законодательством как дача или получение взятки, коммерческий подкуп, а также в действиях, нарушающих требования узбекского законодательства и международных актов о противодействии легализации доходов, полученных преступным путем. Сторона, получившая такое письменное уведомление, обязана подтвердить или обоснованно опровергнуть факты, изложенные в уведомлении, направив письменный ответ Стороне-инициатору.

12.4. Нарушение Стороной обязательств воздерживаться от запрещенных в настоящем разделе, признанное виновной Стороной или подтвержденное в установленном законом порядке, является существенным нарушением условий настоящего Договора и основанием для другой Стороны отказаться в

одностороннем порядке от его исполнения и потребовать возмещения, понесенных в связи с этим убытков.

13. Прочие условия

13.1. Ни одна из сторон не может передавать свои права или обязанности по данному договору какой-либо третьей стороне.

13.2. В случае изменения наименования платежных или иных реквизитов сторон, другая сторона незамедлительно должна быть об этом информирована в письменной форме.

13.3. Договор составлен в 2 (двух) экземплярах, идентичных по содержанию и имеющих одинаковую юридическую силу, скреплен подписями и печатями сторон.

13.4. В соответствии с Законом Республики Узбекистан о защите Государственных секретов «Исполнитель» обязан обеспечить конфиденциальность информации по объемам заказа и другой закрытой информации, ставшей ему известной в ходе заключения и исполнения договора.

14. Юридические адреса, платежные и отгрузочные реквизиты сторон

ЗАКАЗЧИК

ИСПОЛНИТЕЛЬ

АО «Узбекистон темир йуллари»	
100060, Республика Узбекистан	
г.Ташкент , ул. Т.Шевченко 7	
ИНН:201 051 951	
Подразделение ТЭР/НХ Управление «Темирйуленилгитаъмин»	
г.Ташкент , ул. Т.Шевченко 7	
тел. (371) 238-80-81	
Р/с 2021 0000 0001 2286 9003	
в Мирободском филиале НБ ВЭД РУз г.Ташкент	
МФО-00875, ИНН 201 053 688, ОКЭД 49200	
РКП НДС 3260 1000 5344	

ЗАКАЗЧИК

ИСПОЛНИТЕЛЬ

Приложение № 1 к договору № _____ от _____

№ п/п	Наименование	Чертёж	Ед. изм.	Кол-во	Цена в сум	Сумма в сум
1						
2						
3						
	Итого					

Завод изготовитель:
 Происхождение товара:
 Код товара:

ИСПОЛНИТЕЛЬ:

ЗАКАЗЧИК:

Проект договора для иностранных участников тендера

КОНТРАКТ№ _____

г. Ташкент

«___» _____ 2022г.

_____, именуемое в дальнейшем «Исполнитель», в лице _____, действующего на основании _____, с одной стороны, и Акционерное общество «Узбекистон темир йуллари», именуемое в дальнейшем «Заказчик», в лице _____ Управления «Темирйулёнилгитаъмин», действующего на основании доверенности _____, с другой стороны, заключили настоящий Контракт о нижеследующем:

1. ПРЕДМЕТ КОНТРАКТА.

1.1. «Исполнитель» обязуется поставить в соответствии с техническим заданием, новый не ранее 2022 года выпуска товар (не бывший в употреблении, в ремонте, не являющийся выставочным образцом), а «Заказчик» принять и оплатить товар, предназначенный для собственных нужд в номенклатуре, количестве и по следующей цене:

№	Наименование Товара	Ед.изм.	Кол-во	Цена	Сумма
1					
	ИТОГО:				

Происхождение товара –

Производитель товара – (наименование, адрес)

Грузоотправитель – (наименование, адрес)

Код ТНВЭД –

2. ЦЕНА ТОВАРА И СУММА КОНТРАКТА

2.1. Цена Товара устанавливается в _____ и указывается в п.1.1. настоящего Контракта. Цена включает расходы по погрузке, тариф, таможенное оформление необходимое для экспорта Товара, оформление сертификата происхождения Товара (форма СТ-1) и доставку на условиях DAP г Ташкент (Инкотермс 2010 г.). Цена товара остается неизменной до полного исполнения контракта.

2.2. Общая сумма Контракта на момент его заключения составляет:

3. ПОРЯДОК РАСЧЕТА

3.1. Оплата за товар, поставляемый по настоящему Контракту, осуществляется в _____ путем выставления банком «Заказчика» безотзывного делимого документарного аккредитива сроком на _____ календарных дней. Аккредитив подчиняется Унифицированным правилам и обычаям для документарных аккредитивов (публикация МТП № 600, редакция 2007 г.).

3.2. Аккредитив открывается в течение 30 календарных дней с момента выполнения «Исполнителем» условий, указанных в пункте 10.1. контракта.

3.3. Аккредитив открывается на сумму _____ с последующим

пополнением до суммы Контракта. Платежи по аккредитиву осуществляются частями, равными стоимости поставляемой партии товара, кратной вагонной норме, по предварительному письменному согласованию.

Проект аккредитива должен быть согласован с «Исполнителем» до открытия. Исполняющий банк по аккредитиву: Национальный банк Внешнеэкономической деятельности Республики Узбекистан, г. Ташкент, SWIFT : NBFAUZ2X.

Авирующийся банк по аккредитиву: _____

3.4. Раскрытие аккредитива осуществляется по предъявлению в банк «Исполнителя» следующих документов:

- Счет-фактура (инвойс) – оригинал – 1 экз.;
- Сертификат происхождения Товара (форма СТ-1) - копия – 1 экз.;
- Сертификат качества товара, выданного заводом-изготовителем - копия – 1 экз.;
- Экспортная ГТД – копия - 1 экз.;
- Железнодорожная накладная со штампом станции назначения и таможи Республики Узбекистан – копия – 1 экз.;
- Акт приема передачи товара, подписанный аппликантом и бенефициаром и заверенный печатями - копия - 1 экз. ;

3.5. «Заказчик» обязан отправить факсимильной связью копию железнодорожной накладной со штампом станции назначения и таможи Республики Узбекистан, в течение 10 (десяти) рабочих дней со дня проставления штампа.

3.6. Все банковские расходы на территории Республики Узбекистан оплачиваются за счет «Заказчика», за пределами Республики Узбекистан все банковские расходы за счет «Исполнителя». Расходы, связанные с изменением или продлением аккредитива, а также расходами в документах по аккредитиву, несет тот из партнеров, с чьей стороны данные обстоятельства были вызваны.

3.7. Документы по аккредитиву должны быть представлены в пределах срока действия аккредитива.

Документы, представляемые по Аккредитиву, оформляются на русском языке. Штампы таможи Республики Узбекистан допускаются на языке, отличном от русского языка.

4. СООТВЕТСТВИЕ ТОВАРА

4.1. Качество товара должно соответствовать существующим чертежам завода – изготовителя согласованным с «Заказчиком». Гарантийный срок товара в соответствии с ГОСТом 10791-2011 раздел 10.

4.2. Приемка Товара по количеству и качеству производится «Заказчиком» на месте и с момента получения Товара в течение 10 дней и осуществляется :

- по количеству, в соответствии с количеством, указанным в товаросопроводительных документах;

- по качеству, в соответствии с ГОСТом, техническими условиями и документом о качестве, выданным заводом-изготовителем при отгрузке.

В случае обнаружения несоответствия товара по количеству и качеству «Заказчик» в течение 3-х дней сообщает об этом «Исполнителю». Вызов представителя «Исполнителя» является обязательным.

4.3. В случае неявки представителя «Исполнителя» для участия приемки в течение 10 дней после получения уведомления «Заказчика», «Заказчик» производит приемку с участием компетентного представителя незаинтересованной организации и оформлением рекламационного акта.

4.4. Несоответствие качества продукции должно подтверждаться актом независимой экспертизы страны «Заказчика», либо заключением специалистов АО «Узбекистон темир йуллари».

4.5. Рекламация заявляется по факсу или заказным письмом с приложением всех необходимых документов, подтверждающих рекламацию. В рекламации указывается количество, наименование Товара и основание рекламации.

4.6. «Исполнителю» предоставляется право в течении 1 (одного) месяца проверить на месте, обоснованность рекламации. Если по какой-либо причине «Исполнитель» не воспользуется данным правом, рекламация автоматически признается признанной.

4.7. Товар, несоответствующий по качеству и количеству, подлежит замене и восполнению за счет «Исполнителя» в течение 30 дней на базисных условиях Контракта.

4.8. Тара и упаковка, в которой отгружается товар, должна соответствовать техническим условиям завода-изготовителя и обеспечить сохранность товара при транспортировке при условии надлежащего обращения с грузом.

5. СРОКИ И УСЛОВИЯ ПОСТАВКИ

5.1. Товар поставляется железнодорожным транспортом на условиях DAP г. Ташент в соответствии с Инкотермс 2010 г.

5.2. Отгрузка товара производится в течение 60 (шестьдесят) календарных дней со дня открытия аккредитива или пополнения аккредитива «Заказчиком» на сумму поставляемой партии товара, кратной вагонной норме и получения подтверждения «Заказчиком» о готовности принять Товар.

5.3. Поставка Товара производится в течение 90 (девяносто) календарных дней со дня открытия аккредитива или пополнения аккредитива «Заказчиком». Частичные отгрузки разрешены. Перегрузка не разрешена.

5.4. Товар, проданный по настоящему Контракту поставляется по следующим отгрузочным реквизитам, в соответствии с указанием «Заказчика» в Заявке:

- станция назначения Хамза, АО «Узбекистон темир йуллари», код станции 722504, с подачей на ветку ДП «Литейно-механический завод».

- станция назначения Ташкент-Товарный, АО «Узбекистон темир йуллари», код станции 722400, с подачей на ветку УП «Узтемирйулмаштаъмир».

Грузополучатель: Управление «Темирйуленилгитаъмин» при АО «Узбекистон темир йуллари», Республика Узбекистан, 100060, г. Ташкент, ул. Т. Шевченко, 7

5.5. «Исполнитель» обязуется известить «Заказчика» об отгрузке Товара в течение 3 (трех) суток с момента отгрузки по телексу, факсу или по электронной почте за подписью ответственного лица о произведенной отгрузке Товара. В извещении об отгрузке должно быть указано: дата отгрузки, вес, номер вагона.

5.6. Датой поставки Товара считается дата штампа на ж/д накладной проставленная станцией назначения и таможенными органами Республики Узбекистан.

5.7. «Исполнитель» направляет «Заказчику» с Товаром следующие документы:

- ж/д накладную- оригинал;
- счет-фактуру (инвойс) – оригинал;
- сертификат качества товара, выданный заводом-изготовителем – оригинал;
- сертификата происхождения товара (форма СТ-1) – копия;
- экспортная грузовая таможенная декларация - копия;
- упаковочный лист – оригинал;
- сертификат соответствия, выданный органом по сертификации, включенным в реестр признанных Советом по железнодорожному транспорту государств-

участников Содружества организаций, аккредитованных на право проведения работ по оценке соответствия железнодорожной продукции- копия.

Оригинал сертификата происхождения Товара (форма СТ-1) оформляется за счет «Исполнителя» и в последствии передается «Заказчику» посредством курьерской почты или передается через своего представителя не позднее 5 рабочих дней после отгрузки.

5.8. Стороны обязаны самостоятельно и за свой счет урегулировать вопросы, касающиеся таможенного оформления Товара, в соответствии с базисными условиями поставки, предусмотренными настоящим Контрактом.

6.ОТВЕТСТВЕННОСТЬ СТОРОН И АРБИТРАЖ

6.1. В случае просрочки поставки и/или недоставки товара «Исполнитель» уплачивает «Заказчику» пени в размере 0,5% от стоимости просроченного и/или недоставленного товара за каждый день задержки, но не более 20% от стоимости просроченного и/или недоставленного товара.

6.2. В случае просрочки открытия или пополнения аккредитива, «Заказчик» уплачивает «Исполнителю» пени в размере 0,5 % от не открытого или не пополненного аккредитива за каждый день задержки, но не более 10 % от стоимости не открытого или не пополненного аккредитива.

6.3. В случае поставки некомплектного товара и не выполнение Пункта 4.7. настоящего Контракта «Исполнитель» уплачивает «Заказчику» штраф в размере 20% от стоимости товара.

6.4. Все споры и разногласия, которые могут возникнуть из настоящего Контракта или в связи с ним, будут по возможности решаться путем переговоров между сторонами.

6.5. В случае, если стороны не могли прийти к единому мнению, споры и разногласия будут решаться Ташкентским городским экономическим судом Республики Узбекистан (г.Ташкент), в соответствии с действующими правилами судопроизводства и законодательства Республики Узбекистан.

6.6. Судебные разбирательства должны вестись на русском языке.

6.7. Настоящий контракт регулируется и толкуется в соответствии с законами Республики Узбекистан.

6.8. Выплата пени и/или штрафов не освобождает виновную сторону от надлежащего выполнения контрактных обязательств.

7.ФОРС-МАЖОР

7.1.Стороны по настоящему Контракту могут быть освобождены от ответственности в определенных случаях, которые произошли независимо от воли сторон. К таким случаям относятся: война и военные действия, восстания, мобилизация, прекращения работ (забастовка) на предприятиях сторон и сотрудничающих с ними организаций, эпидемии, пожары, взрывы, террористические акты, природные катастрофы и другие стихийные бедствия, акты органов государственной власти и управления, непосредственно влияющие на неисполнение обязанностей сторон по настоящему Контракту, подтвержденные официальным документом уполномоченной к тому государственной организации ответственной стороны.

7.2.В период действия факторов непреодолимой силы и других обстоятельств, обязательства сторон по настоящему Контракту приостанавливаются, и санкции за невыполнение таких обязательств в указанный срок не применяются.

7.3.Сторона, испытывающая на себе действия обстоятельств непреодолимой силы, обязана уведомить другую сторону в течение 10 дней с момента их возникновения.

7.4. В случае, если форс-мажорные обстоятельства будут продолжаться более 2 (двух) месяцев, каждая из сторон имеет право отказаться от дальнейшего исполнения своих обязательств по настоящему Контракту.

8. ДРУГИЕ УСЛОВИЯ

8.1. Настоящий Контракт может быть изменен или расторгнут только по письменному соглашению сторон. Предложения об изменении или расторжении Контракта должны быть рассмотрены в течение 10 (десяти) дней с момента их получения другой стороной.

8.2. Ни одна из сторон не вправе передавать свои права и обязанности по настоящему Контракту третьей стороне.

8.3. Контракт составлен на русском языке в 2 (двух) экземплярах.

8.4. Переписка и другая документация, относящаяся к данному Контракту, ведется на русском языке.

9. АНТИКОРРУПЦИОННАЯ ОГОВОРКА

9.1. При исполнении своих обязательств по настоящему Договору Стороны, их аффилированные лица, работники или посредники не выплачивают, не предлагают какие-либо ценности, услуги или выплату каких-либо денежных средств прямо или косвенно любым лицам для оказания влияния на действия или решения этих лиц с целью получения каких-либо неправомерных преимуществ, или достижения иных неправомерных целей.

9.2. При исполнении своих обязательств по настоящему Договору Стороны, их аффилированные лица, работники или посредники не осуществляют действия, квалифицируемые узбекским законодательством как дача/получение взятки, коммерческий подкуп, а также действия, нарушающие требования действующего законодательства РУз.

9.3. В случае возникновения у Стороны подозрений, что произошло или может произойти нарушение каких-либо положений настоящей статьи, она обязуется уведомить об этом другую Сторону в письменном виде. В письменном уведомлении Сторона обязана сослаться на факты или представить материалы, достоверно подтверждающие или дающие аргументированное основание предполагать, что произошло или может произойти нарушение каких-либо положений настоящей статьи другой Стороной, ее аффилированными лицами, работниками или посредниками, выражающееся в действиях, квалифицируемых узбекским законодательством как дача или получение взятки, коммерческий подкуп, а также в действиях, нарушающих требования узбекского законодательства и международных актов о противодействии легализации доходов, полученных преступным путем. Сторона, получившая такое письменное уведомление, обязана подтвердить или обоснованно опровергнуть факты, изложенные в уведомлении, направив письменный ответ Стороне-инициатору.

9.4. Нарушение Стороной обязательств воздерживаться от запрещенных в настоящей статье действий, признанное виновной Стороной или подтвержденное в установленном законом порядке, является существенным нарушением условий настоящего Договора и основанием для другой Стороны отказаться в одностороннем порядке от его исполнения и потребовать возмещения, понесенных в связи с этим убытков.

10. ОБЕСПЕЧЕНИЕ ИСПОЛНЕНИЯ ОБЯЗАТЕЛЬСТВ ПО КОНТРАКТУ.

10.1. «Исполнитель» обязуется в течение 10 календарных дней после вступления контракта в силу перечислить залоговую сумму на валютный счет «Заказчика» 1% от суммы контракта, что составляет _____.

Залог возвращается при условии исполнения контракта на полную сумму. В случае неисполнения контракта залог остается в пользу «Заказчика».

Валютный счет для российских рублей: 20210643300122869001

Валютный счет для долларов США: 20210840700122869001

Валютный счет для евро: 20210978800122869001

Бенефициар AJ Uzbekiston Temir Yullari Department Temiryulenilgitamin

Банк бенефициара: AJ National Bank for Foreign Economic Activity of the Republic of Uzbekistan

Correspondent account of the Mirobod Branch: 100111,

Swift code: NBFAUZ 2X, CHIPS UID: 317699,

Банк корреспондент: CITIBANK N.A.

NEW YORK. N.Y., SWIFT CODE: CITI US 33, Account: 36016987.

11.СРОК ДЕЙСТВИЯ КОНТРАКТА

11.1. Настоящий Контракт вступает в силу после подписания обеими сторонами с даты его регистрации в ЕЭИСВО Республики Узбекистан и действует до «____» _____г.

12. ЮРИДИЧЕСКИЕ АДРЕСА И РЕКВИЗИТЫ СТОРОН

12.1. Исполнитель:

12.2. Заказчик: АО «Узбекистон темир йуллари»

100060, Республика Узбекистан, г. Ташкент, ул. Т. Шевченко, 7

ОКПО 01060292, ИНН 201051951

Расчетный счет: 2021 0000 1006 0031 5001

Валютный счет для долларов США: 2021 0840 4006 0031 5014

Валютный счет для российских рублей: 2021 0643 9006 0031 5001

Валютный счет для Евро: 2021 0978 3006 0031 5001

Наименование банка: Мирабадский филиал АО «НБ ВЭД РУЗ»

МФО: 00875, г. Ташкент

Исполнитель

Заказчик