



SIRDARYO VILOYATI MAKTABGACHA TA'LIM BOSHQARMASI
MIRZAOBOD TUMANI MAKTABGACHA TA'LIM BO'LIMI

Mirzaobod tumani, Navro'z MFY Mustaqillik ko'chasi, 2 Tel: (998-67) 310-12-68 310-13-90
Faks: (998-67) 310-12-68 el manzil: mirzaobodtmtb@umail.uz
X/r 401722860242287091100251013 MFO 00014, INN 305 153 605



2022yil ____ iyul

**Sirdaryo viloyati Mirzaobod tumani Navro'z MFY hududida
joylashgan 3-sonli maktabgacha ta'lim tashkiloti hududida o'yingoh olib
kelib o'rnatish xizmati.**

TEXNIK TOPSHIRIQ

| No | Ma'lumotlar ruyxati | Asosiy ma'lumotlar va talablar |
|----|---------------------------------------------------------------------------------------------|-----------------------------------------------------------------------------------------------------------------------------------------------------------------|
| 1 | Xaridor. | Mirzaobod tumani maktabgacha ta'limi bo'limi |
| 2 | Eng yaxshi taklif mavzusini tanlash. | Sirdaryo viloyati Mirzaobod tumani Navro'z MFY hududida joylashgan 3-sonli maktabgacha ta'lim tashkiloti hududida o'yingoh olib kelib o'rnatib berish xizmatini |
| 3 | Buyurtmachining manzili va aloqalari | Mirzaobod tumani, Navro'z MFY Mustaqillik ko'chasi, 2 Tel: (998-67) 310-12-68. |
| 4 | Aloqa qiluvchi shaxs | Kapital qurilish bo'yicha yetakchi mataxassis. |
| 5 | Eng yaxshi taklif tanlovi e'loni | etender.uzex.uz |
| 6 | Ishtirokchilarga eng yaxshi taklifni tanlashda ishtirok etishgaru xsat beriladi | Yuridik shaxslar birlashmalarining (konsorsiumlarning) tanlovida ishtirok etishga yo'l qo'yilmaydi. |
| 7 | Litsenziyalangan ish turlari | Litsenziya talab qilinadigan ekspert hulosasi texnik ma'lumotlar varoqlarining reestr nusxalari. |
| 8 | Ishtirokchilarning tushuntirishlar uchu ariza berish muddati Eng yaxshi taklifni tanlash | Taklifni topshirishning oxirgi muddati 5 kun oldin |
| 9 | Taklifning amal qilish muddati | Tender takliflari berilgan kundan boshlab kamida 10 kun |
| 10 | Taklifni qabul qilish | Takliflar veb-saytda e'lon qilingan paytdan boshlab qabul qilinadi |
| 11 | Eng yaxshi taklifni tanlash va takliflarni ochiq amalga oshiriladi | Elektron |
| 12 | Taklifni baholash muddati | Taklifni baholash muddati takliflarni qabul qilish tugagan kundan boshlab 3 kundan oshmaydi. |
| 13 | Shartnomaning bajarilishini ta'minlash miqdori | Tanlov natijalariga ko'ra aniqlangan ish qiymatining 0,3% |
| 14 | Mijoz chegarasi narxi | 27 891 497 so'm |
| 15 | Raqobattili | O'zbek |
| 16 | Moliyalashtirish manbai | byudjet |
| 17 | Shartnomavalyutasi | So'm |

Sirdaryo viloyati Mirzaobod tumani Navro'z MFY hududida joylashgan 3-sonli maktabgacha ta'lim tashkiloti hududida o'yingoh olib kelib o'rnatib berish xizmatini o'z vaqtida sifatli amalga oshirilishi shart.

Bo'lim mudiri



E. Uralov

E. Uralov

“GULISTON NAMUNALI LOYIHA” MChJ

СМЕТНЫЙ РАСЧЕТ

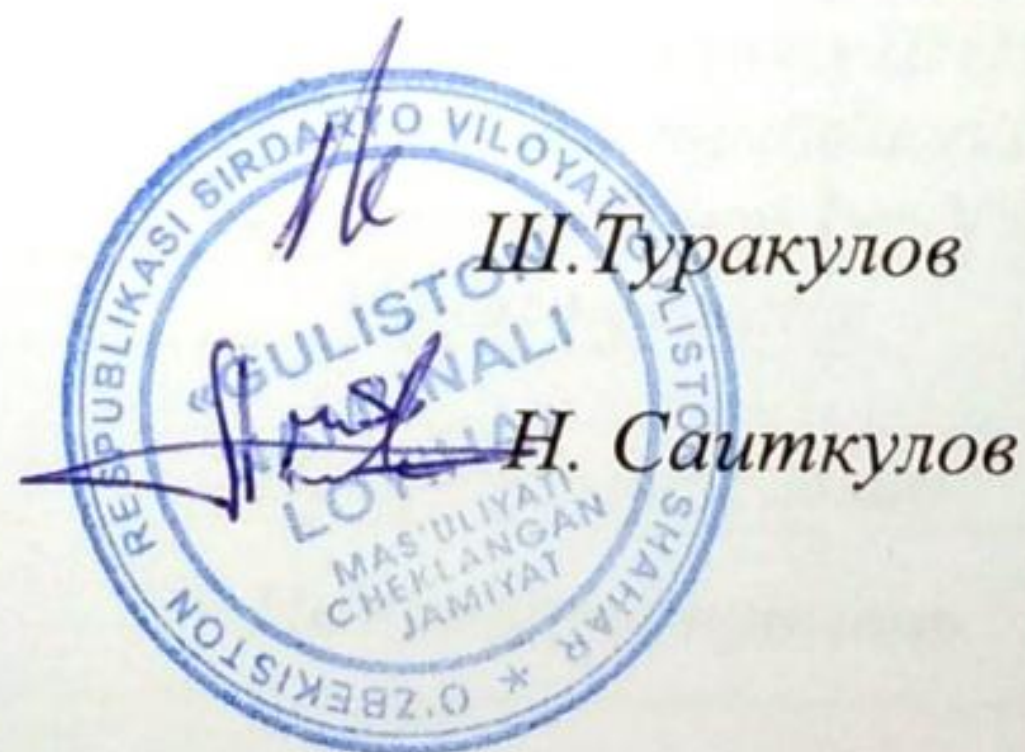
на: «Благоустройство детских площадок и установка малой архитектурной формы в территории Детского сада №3 Навруз МФЙ Мирзаабадского района Сырдарьинской области»

Альбом № 1

Объем работ
Сводный сметный расчет
Ведомости потребных ресурсов
Локально-ресурсные ведомости

Директор
ООО «Гулистон намунали лойиха»:

ГИП:



г. Гулистан – 2022 г.

ЗАДАНИЕ НА ПРОЕКТИРОВАНИЕ

Объект: Благоустройство детских площадок и установка малый архитектурный формы в территории Детского сада №3 Навруз МФЙ Мирзаабадского района Сырдарьинской области

| № п/п | Перечень исходных данных и требований | Содержание основных данных и требований |
|-------|------------------------------------------------------------------------------------------------|---------------------------------------------------------------------------------------------------------------------------------------------|
| 1 | Заказчик | Отделения дошкольного образования Мирзаабадского района |
| 2 | Основание для проектирования | Согласно письма-заявки заказчика № _____ от « _____ » _____ 2021 г |
| 3 | Проектная организация (Генеральный проектировщик) | ООО «Гулистон намунали лойиха» |
| 4 | Стадийность проектирования | Разработка проектной сметной документации |
| 5 | Наименование генподрядчика и его адрес | Определится заказчиком |
| 6 | Вид строительства (новое, реконструкция, усиление и т.д.) | Благоустройство детских площадок и установка малый архитектурный формы |
| 7 | Сроки начала проектирования и его завершения | Согласно договора № _____ от « _____ » _____ 2021г |
| 8 | Назначение здания и сооружения, место площадки строительства | Мирзаабадского района Сырдарьинской области |
| 9 | Способ строительства (подрядный, хозяйственный и т.д.) | Подрядный |
| 10 | Условия площадки строительства | Расчетная сейсмичность 6 баллов Грунтовые воды – агрессивные Среднегодовая температура 20 гр. Напора ветра макс. 45 кг/м ² |
| 11 | Основные требования к конструктивным решениям. К материалам несущих и ограждающих конструкций. | Не предусмотрено |
| 12 | Наружная отделка | Не предусмотрено. |
| 13 | Решения по монументально- декоративному оформлению и отделки фасада | Не предусмотрено |
| 14 | Требования к объемно-планировочному решению и условия блокировки зданий и сооружений. | Согласно требованиям ШНК и нормативных требований Госархитектстроя Рес. Узб. |
| 15 | Очередь строительства | Одностадийное |
| 16 | Сведения сосуществующей застройки, подземных сооружений и коммуникациях. | Не предусматривать |
| 17 | Требования к благоустройству и озеленению площадки | Не предусматривать |
| 18 | Указания о необходимости: - разработки чертежей интерьеров помещений | Не предусматривать |
| 19 | Необходимость инженерных изысканий | Не предусматривать |
| 20 | Источник финансирования | Бюджет |
| 21 | Требования по охране окружающей природной среды | Не предусматривать |
| 22 | Требования по разработке, инженерно-технических мероприятий гражданской | Не предусматривать |

| | | |
|----|-----------------------------------------------------------------------------------------------------------------|-------------------------------------------------------------------------------------------------------------------------------------------------------------------------------------------------------------------------------------------------------------------------------------------------------------------------------------------------------------------------------------------------|
| | защиты и мероприятий по предупреждению чрезвычайных ситуаций | |
| 23 | Требования по обеспечению условий жизнедеятельности инвалидов | Не предусматривать |
| 24 | Другие требования | Заказчик предоставляет Задание проектирование. |
| 25 | Сроки начала и окончания строительства | Согласно договора подряда |
| 26 | Особые условия к проектированию (Дополнительное число экземпляров ПСД (рабочий проект) передаваемых заказчику). | В 2-экземплярах 1-экземпляр в электронном виде |
| 27 | Прочие требования к разработке ПСД и затраты заказчика | - Зарплата применить из расчета 18960,25 сум с учетом социального страхования - Стартовая стоимость строительства объекта определяется с НДС по «Каталогу текущих цен на материально-технические ресурсы, применяемых в строительстве за 4 кв. 2021 год или цены, предоставленные либо утвержденные или согласованные заказчиком» - Прочие затраты подрядчика применить из расчета 17,27% |

Согласовано:

Представитель проектной организации:



Представитель заказчика:



- прочие затраты подрядчика применить

my.gov.uz
Ягона Интерактив
Давлат Хизматлари Портали



Ўзбекистон Республикаси
Қурилиш вазирлиги

№ 4075-7951-0eb1-0c52-92b8-6933-7503
Хужжат рэгистрация сана: 2020-07-15
Ариза рақами: 20677806

Хужжат берилган: ОБЩЕСТВО С ОГРАНИЧЕННОЙ
ОТВЕТСТВЕННОСТЬЮ "GULISTON NAMUNALI LOYIHA"
Қабул қилувчининг идентификация рақами: 302425710

Архитектура-шаҳарсозлик хужжатларини ишлаб чиқиш фаолиятини амалга ошириш учун
ЛИЦЕНЗИЯ

ОБЩЕСТВО С ОГРАНИЧЕННОЙ ОТВЕТСТВЕННОСТЬЮ "GULISTON NAMUNALI LOYIHA" га
объектларнинг мураккаблик тоифалари классификатори бўйича III тоифадаги объектлар учун
қуйидаги

Тўлиқ комплекда лойиҳалаш бўйича фаолият турлари. А гуруҳи Уй-жой-хўжалик қурилиши учун
объектлар ва комплекслар лойиҳа-смета хужжатларини яратиш, шу жумладан уларнинг муҳандислик
тармоқлари ва тизимларини лойиҳалаштириш фаолият тур(-лар)и билан шуғулланишга лицензия
берилди

Лицензия берилган сана: 15-07-2020 йил

Лицензия рақами: АЛ-001272

Солиқ тўловчининг идентификация рақами (СТИР) 302425710

Юридик шахснинг почта манзили: СЫРДАРЬИНСКАЯ ОБЛАСТЬ, Г. ГУЛИСТАН

Лицензия амал қилиш муддати чекланмаган.

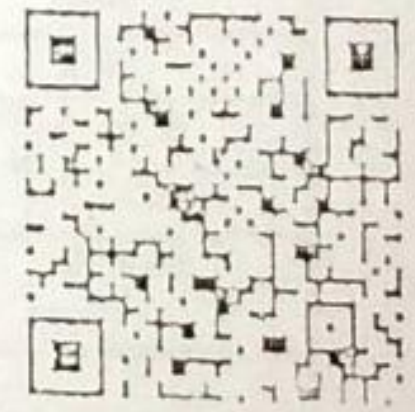
ТУРСУНОВ АСҚАР ШЕРАЛИЕВИЧ



объектларнинг мураккаблик тоифалари классификатори бўйича III тоифадаги объектлар учун

Мазкур хужжат Вазирлар Маҳкамасининг 2017 йил 15 сентябрдаги 728-сон қарори билан
тасдиқланган Ўзбекистон Республикаси Ягона интерактив давлат хизматлари портали тўғрисидаги
низомига мувофиқ шакллантирилган электрон хужжатнинг нусхаси ҳисобланади. Электрон
хужжатнинг нусхасида кўрсатилган маълумотлар тўғрисидаги текшириш учун go.gov.uz веб-сайтига
ўтинг ва электрон хужжатнинг ноб рақамини киритинг ёки мобил телефон ёрдамида QR-кодни
сканер қилинг. Диққат! Вазирлар Маҳкамасининг 2017 йил 15 сентябрдаги 728-сон қарорига мувофиқ
электрон хужжатлардаги маълумотлар қонуний ҳисобланади. Давлат органларига Ягона порталда
шакллантирилган электрон хужжатларнинг нусхаларини қабул қилишни рад этишлари қатъиян
тақиқланган.

2367





ВЕДОМОСТЬ ОБЪЕМОВ РАБОТ

НА Благоустройство детских площадок и установка малый архитектурный формы в территории Детского сада №3 Навруз МФИ Мирзаабадского района Сырдарьинской области

| №№ | НАИМЕНОВАНИЕ РАБОТ И РЕСУРСОВ | ЕД.ИЗМ | КОЛ-ВО |
|-------------------------------------------|---------------------------------------------------------------------------------------------------------------------------------|--------|---------|
| 1 | 3 | 4 | 5 |
| ДЕСКИ ПЛОЩАДКА | | | |
| КАЧЕЛИ-БАЛАНС ДЛЯ ДЕТСКИХ ПЛОЩАДОК | | | |
| ЗЕМЛЯННЫЕ РАБОТЫ | | | |
| 1 | РАЗРАБОТКА ГРУНТА ВРУЧНУЮ В ТРАНШЕЯХ ГЛУБИНОЙ ДО 2 М БЕЗ КРЕПЛЕНИЙ С ОТКОСАМИ, | 100М3 | 0,0013 |
| 2 | ЗАСЫПКА ВРУЧНУЮ ТРАНШЕЙ, ПАЗУХ КОТЛОВАНОВ И ЯМ, ГРУППА ГРУНТОВ 1 | 100М3 | 0,00032 |
| 3 | УПЛОТНЕНИЕ ГРУНТА ПНЕВМАТИЧЕСКИМИ ТРАМБОВКАМИ, ГРУППА ГРУНТОВ 1, 2 | 100М3 | 0,00032 |
| ФУНДАМЕНТЫ | | | |
| 4 | УСТРОЙСТВО ОСНОВАНИЯ ПОД ФУНДАМЕНТЫ ГРАВИЙНОГО | М3 | 0,03 |
| 5 | УСТРОЙСТВО ИЗОЛЯЦИИ В ОДИН СЛОЙ ИЗ РУБЕРОИДА | 100М2 | 0,0032 |
| 6 | УСТРОЙСТВО ЛЕНТОЧНЫХ ФУНДАМЕНТОВ БЕТОННЫХ | 100М3 | 0,0013 |
| 7 | УСТРОЙСТВО ГИДРОИЗОЛЯЦИЙ ВЕРТИКАЛЬНЫХ ПОВЕРХНОСТЕЙ. ОБМАЗОЧНАЯ БИТУМНАЯ В | 100М2 | 0,0032 |
| 8 | УСТРОЙСТВО ГИДРОИЗОЛЯЦИЙ ВЕРТИКАЛЬНЫХ ПОВЕРХНОСТЕЙ. ОБМАЗОЧНАЯ БИТУМНАЯ НА КАЖДЫЙ СЛОЙ ДОБАВЛЯЕТСЯ | 100М2 | 0,0032 |
| МОНТАЖНЫЕ РАБОТА | | | |
| 9 | МОНТАЖ КАРКАСА | Т | 0,028 |
| 10 | МАСЛЯНАЯ ОКРАСКА МЕТАЛЛИЧЕСКИХ ПОВЕРХНОСТЕЙ КОЛИЧЕСТВО ОКРАСОК 2 | 100М2 | 0,007 |
| ПЛОЩАДКА ДЛЯ ИГР СО СКАКАЛКОЙ | | | |
| ЗЕМЛЯННЫЕ РАБОТЫ | | | |
| 11 | РАЗРАБОТКА ГРУНТА ВРУЧНУЮ В ТРАНШЕЯХ ГЛУБИНОЙ ДО 2 М БЕЗ КРЕПЛЕНИЙ С ОТКОСАМИ, ГРУППА ГРУНТОВ 2 | 100М3 | 0,036 |
| 12 | ЗАСЫПКА ВРУЧНУЮ ТРАНШЕЙ, ПАЗУХ КОТЛОВАНОВ И ЯМ, ГРУППА ГРУНТОВ 1 | 100М3 | 0,009 |
| 13 | УПЛОТНЕНИЕ ГРУНТА ПНЕВМАТИЧЕСКИМИ ТРАМБОВКАМИ, ГРУППА ГРУНТОВ 1, 2 | 100М3 | 0,009 |
| ФУНДАМЕНТЫ | | | |
| 14 | УСТРОЙСТВО ОСНОВАНИЯ ПОД ФУНДАМЕНТЫ ГРАВИЙНОГО | М3 | 0,94 |
| 15 | УСТРОЙСТВО ИЗОЛЯЦИИ В ОДИН СЛОЙ ИЗ РУБЕРОИДА | 100М2 | 0,1555 |
| 16 | УСТРОЙСТВО ДНИЩ БЕТОННЫХ ТОЛЩИНОЙ 100 ММ | 100М2 | 0,0875 |
| 17 | УСТРОЙСТВО ЛЕНТОЧНЫХ ФУНДАМЕНТОВ БЕТОННЫХ | 100М3 | 0,0077 |
| 18 | ЖЕЛЕЗНЕНИЕ ЦЕМЕНТНЫХ ПОКРЫТИЙ | 100М2 | 0,0936 |
| 19 | УСТРОЙСТВО ГИДРОИЗОЛЯЦИЙ ВЕРТИКАЛЬНЫХ ПОВЕРХНОСТЕЙ. ОБМАЗОЧНАЯ БИТУМНАЯ В | 100М2 | 0,0408 |
| 20 | УСТРОЙСТВО ГИДРОИЗОЛЯЦИЙ ВЕРТИКАЛЬНЫХ ПОВЕРХНОСТЕЙ. ОБМАЗОЧНАЯ БИТУМНАЯ НА КАЖДЫЙ СЛОЙ ДОБАВЛЯЕТСЯ | 100М2 | 0,0408 |
| КАЧЕЛИ ОДНОМЕСТНЫЕ-КРЕСЛО | | | |
| ЗЕМЛЯННЫЕ РАБОТЫ | | | |
| 21 | РАЗРАБОТКА ГРУНТА ВРУЧНУЮ В ТРАНШЕЯХ ГЛУБИНОЙ ДО 2 М БЕЗ КРЕПЛЕНИЙ С ОТКОСАМИ, ГРУППА ГРУНТОВ 2 | 100М3 | 0,0101 |
| 22 | ЗАСЫПКА ВРУЧНУЮ ТРАНШЕЙ, ПАЗУХ КОТЛОВАНОВ И ЯМ, ГРУППА ГРУНТОВ 1 | 100М3 | 0,00202 |
| 23 | УПЛОТНЕНИЕ ГРУНТА ПНЕВМАТИЧЕСКИМИ ТРАМБОВКАМИ, ГРУППА ГРУНТОВ 1, 2 | 100М3 | 0,00202 |
| ФУНДАМЕНТЫ | | | |
| 24 | УСТРОЙСТВО ОСНОВАНИЯ ПОД ФУНДАМЕНТЫ ГРАВИЙНОГО | М3 | 0,05 |
| 25 | УСТРОЙСТВО ИЗОЛЯЦИИ В ОДИН СЛОЙ ИЗ РУБЕРОИДА | 100М2 | 0,0048 |
| 26 | УСТРОЙСТВО ЛЕНТОЧНЫХ ФУНДАМЕНТОВ БЕТОННЫХ | 100М3 | 0,0096 |
| 27 | УСТРОЙСТВО ГИДРОИЗОЛЯЦИЙ ВЕРТИКАЛЬНЫХ ПОВЕРХНОСТЕЙ. ОБМАЗОЧНАЯ БИТУМНАЯ В ОДИН СЛОЙ ПО ВЫРОВНЕННОЙ ПОВЕРХНОСТИ КИРПИЧА И БЕТОНА | 100М2 | 0,0152 |
| 28 | УСТРОЙСТВО ГИДРОИЗОЛЯЦИЙ ВЕРТИКАЛЬНЫХ ПОВЕРХНОСТЕЙ. ОБМАЗОЧНАЯ БИТУМНАЯ НА КАЖДЫЙ СЛОЙ ДОБАВЛЯЕТСЯ | 100М2 | 0,0152 |
| МОНТАЖНЫЕ РАБОТА | | | |
| 29 | МОНТАЖ КАРКАСА | Т | 0,246 |
| 30 | УСТРОЙСТВО СИДЕНИЙ ИЗ СТРОГАНЫХ ДОСОК | 100М2 | 0,02 |
| 31 | УЛУЧШЕННАЯ ОКРАСКА МАСЛЯНЫМИ СОСТАВАМИ ПО ДЕРЕВУ СКАМЬИ | 100М2 | 0,026 |
| 32 | МАСЛЯНАЯ ОКРАСКА МЕТАЛЛИЧЕСКИХ ПОВЕРХНОСТЕЙ КОЛИЧЕСТВО ОКРАСОК 2 | 100М2 | 0,028 |

| 1 | 3 | 4 | 5 |
|---------------------------------------------|---------------------------------------------------------------------------------------------------------------------------------|-------|---------|
| КАЧЕЛИ ДВУХМЕСТНЫЕ-ЛАДОЧКА | | | |
| ЗЕМЛЯНЫЕ РАБОТЫ | | | |
| 33 | РАЗРАБОТКА ГРУНТА ВРУЧНУЮ В ТРАНШЕЯХ ГЛУБИНОЙ ДО 2 М БЕЗ КРЕПЛЕНИЙ С ОТКОСАМИ, | 100М3 | 0,0067 |
| 34 | ЗАСЫПКА ВРУЧНУЮ ТРАНШЕЙ, ПАЗУХ КОТЛОВАНОВ И ЯМ, ГРУППА ГРУНТОВ 1 | 100М3 | 0,00134 |
| 35 | УПЛОТНЕНИЕ ГРУНТА ПНЕВМАТИЧЕСКИМИ ТРАМБОВКАМИ, ГРУППА ГРУНТОВ 1, 2 | 100М3 | 0,00134 |
| ФУНДАМЕНТЫ | | | |
| 36 | УСТРОЙСТВО ОСНОВАНИЯ ПОД ФУНДАМЕНТЫ ГРАВИЙНОГО | М3 | 0,03 |
| 37 | УСТРОЙСТВО ИЗОЛЯЦИИ В ОДИН СЛОЙ ИЗ РУБЕРОИДА | 100М2 | 0,0352 |
| 38 | УСТРОЙСТВО ЛЕНТОЧНЫХ ФУНДАМЕНТОВ БЕТОННЫХ | 100М3 | 0,0064 |
| 39 | УСТРОЙСТВО ГИДРОИЗОЛЯЦИЙ ВЕРТИКАЛЬНЫХ ПОВЕРХНОСТЕЙ. ОБМАЗОЧНАЯ БИТУМНАЯ В | 100М2 | 0,0153 |
| 40 | УСТРОЙСТВО ГИДРОИЗОЛЯЦИЙ ВЕРТИКАЛЬНЫХ ПОВЕРХНОСТЕЙ. ОБМАЗОЧНАЯ БИТУМНАЯ НА | 100М2 | 0,0153 |
| МОНТАЖНЫЕ РАБОТА | | | |
| 41 | МОНТАЖ КАРКАСА | Т | 0,219 |
| 42 | УСТРОЙСТВО СИДЕНИЙ ИЗ СТРОГАНЫХ ДОСОК | 100М2 | 0,02 |
| 43 | УЛУЧШЕННАЯ ОКРАСКА МАСЛЯНЫМИ СОСТАВАМИ ПО ДЕРЕВУ СКАМЬИ | 100М2 | 0,026 |
| 44 | МАСЛЯНАЯ ОКРАСКА МЕТАЛЛИЧЕСКИХ ПОВЕРХНОСТЕЙ КОЛИЧЕСТВО ОКРАСОК 2 | 100М2 | 0,0417 |
| СКАМЕЙКА ДЛЯ ДЕТСКИХ ПЛОЩАДОК | | | |
| ЗЕМЛЯНЫЕ РАБОТЫ | | | |
| 45 | РАЗРАБОТКА ГРУНТА ВРУЧНУЮ В ТРАНШЕЯХ ГЛУБИНОЙ ДО 2 М БЕЗ КРЕПЛЕНИЙ С ОТКОСАМИ, ГРУППА ГРУНТОВ 2 | 100М3 | 0,0005 |
| 46 | ЗАСЫПКА ВРУЧНУЮ ТРАНШЕЙ, ПАЗУХ КОТЛОВАНОВ И ЯМ, ГРУППА ГРУНТОВ 1 | 100М3 | 0,00013 |
| 47 | УПЛОТНЕНИЕ ГРУНТА ПНЕВМАТИЧЕСКИМИ ТРАМБОВКАМИ, ГРУППА ГРУНТОВ 1, 2 | 100М3 | 0,00013 |
| ФУНДАМЕНТЫ | | | |
| 48 | УСТРОЙСТВО ОСНОВАНИЯ ПОД ФУНДАМЕНТЫ ГРАВИЙНОГО | М3 | 0,01 |
| 49 | УСТРОЙСТВО ИЗОЛЯЦИИ В ОДИН СЛОЙ ИЗ РУБЕРОИДА | 100М2 | 0,0024 |
| 50 | УСТРОЙСТВО ЛЕНТОЧНЫХ ФУНДАМЕНТОВ БЕТОННЫХ | 100М3 | 0,0005 |
| 51 | УСТРОЙСТВО ГИДРОИЗОЛЯЦИЙ ВЕРТИКАЛЬНЫХ ПОВЕРХНОСТЕЙ. ОБМАЗОЧНАЯ БИТУМНАЯ В | 100М2 | 0,0032 |
| 52 | УСТРОЙСТВО ГИДРОИЗОЛЯЦИЙ ВЕРТИКАЛЬНЫХ ПОВЕРХНОСТЕЙ. ОБМАЗОЧНАЯ БИТУМНАЯ НА | 100М2 | 0,0032 |
| МОНТАЖНЫЕ РАБОТА | | | |
| 53 | МОНТАЖ КАРКАСА | Т | 0,015 |
| 54 | УСТРОЙСТВО СИДЕНИЙ ИЗ СТРОГАНЫХ ДОСОК | 100М2 | 0,056 |
| 55 | УЛУЧШЕННАЯ ОКРАСКА МАСЛЯНЫМИ СОСТАВАМИ ПО ДЕРЕВУ СКАМЬИ | 100М2 | 0,018 |
| 56 | МАСЛЯНАЯ ОКРАСКА МЕТАЛЛИЧЕСКИХ ПОВЕРХНОСТЕЙ КОЛИЧЕСТВО ОКРАСОК 2 | 100М2 | 0,0037 |
| ШВЕДСКАЯ СТЕНКА ДЛЯ ДЕТСКИХ ПЛОЩАДОК | | | |
| ЗЕМЛЯНЫЕ РАБОТЫ | | | |
| 57 | РАЗРАБОТКА ГРУНТА ВРУЧНУЮ В ТРАНШЕЯХ ГЛУБИНОЙ ДО 2 М БЕЗ КРЕПЛЕНИЙ С ОТКОСАМИ, ГРУППА ГРУНТОВ 2 | 100М3 | 0,0102 |
| 58 | ЗАСЫПКА ВРУЧНУЮ ТРАНШЕЙ, ПАЗУХ КОТЛОВАНОВ И ЯМ, ГРУППА ГРУНТОВ 1 | 100М3 | 0,00255 |
| 56 | УПЛОТНЕНИЕ ГРУНТА ПНЕВМАТИЧЕСКИМИ ТРАМБОВКАМИ, ГРУППА ГРУНТОВ 1, 2 | 100М3 | 0,00255 |
| ФУНДАМЕНТЫ | | | |
| 57 | УСТРОЙСТВО ОСНОВАНИЯ ПОД ФУНДАМЕНТЫ ГРАВИЙНОГО | М3 | 0,1 |
| 58 | УСТРОЙСТВО ИЗОЛЯЦИИ В ОДИН СЛОЙ ИЗ РУБЕРОИДА | 100М2 | 0,01 |
| 59 | УСТРОЙСТВО ЛЕНТОЧНЫХ ФУНДАМЕНТОВ БЕТОННЫХ | 100М3 | 0,004 |
| 60 | УСТРОЙСТВО ГИДРОИЗОЛЯЦИЙ ВЕРТИКАЛЬНЫХ ПОВЕРХНОСТЕЙ. ОБМАЗОЧНАЯ БИТУМНАЯ В ОДИН СЛОЙ ПО ВЫРОВНЕННОЙ ПОВЕРХНОСТИ КИРПИЧА И БЕТОНА | 100М2 | 0,032 |
| 61 | УСТРОЙСТВО ГИДРОИЗОЛЯЦИЙ ВЕРТИКАЛЬНЫХ ПОВЕРХНОСТЕЙ. ОБМАЗОЧНАЯ БИТУМНАЯ НА | 100М2 | 0,032 |
| МОНТАЖНЫЕ РАБОТА | | | |
| 62 | МОНТАЖ КАРКАСА | Т | 0,12 |
| 63 | МАСЛЯНАЯ ОКРАСКА МЕТАЛЛИЧЕСКИХ ПОВЕРХНОСТЕЙ КОЛИЧЕСТВО ОКРАСОК 2 | 100М2 | 0,0302 |
| ГОРКИ РАДУГА ДЛЯ ДЕТСКИХ ПЛОЩАДОК | | | |
| ЗЕМЛЯНЫЕ РАБОТЫ | | | |
| 64 | РАЗРАБОТКА ГРУНТА ВРУЧНУЮ В ТРАНШЕЯХ ГЛУБИНОЙ ДО 2 М БЕЗ КРЕПЛЕНИЙ С ОТКОСАМИ, | 100М3 | 0,0022 |
| 65 | ЗАСЫПКА ВРУЧНУЮ ТРАНШЕЙ, ПАЗУХ КОТЛОВАНОВ И ЯМ, ГРУППА ГРУНТОВ 1 | 100М3 | 0,00055 |
| 66 | УПЛОТНЕНИЕ ГРУНТА ПНЕВМАТИЧЕСКИМИ ТРАМБОВКАМИ, ГРУППА ГРУНТОВ 1, 2 | 100М3 | 0,00055 |
| ФУНДАМЕНТЫ | | | |
| 67 | УСТРОЙСТВО ОСНОВАНИЯ ПОД ФУНДАМЕНТЫ ГРАВИЙНОГО | М3 | 0,05 |
| 68 | УСТРОЙСТВО ИЗОЛЯЦИИ В ОДИН СЛОЙ ИЗ РУБЕРОИДА | 100М2 | 0,005 |
| 69 | УСТРОЙСТВО ЛЕНТОЧНЫХ ФУНДАМЕНТОВ БЕТОННЫХ | 100М3 | 0,002 |
| 70 | УСТРОЙСТВО ГИДРОИЗОЛЯЦИЙ ВЕРТИКАЛЬНЫХ ПОВЕРХНОСТЕЙ. ОБМАЗОЧНАЯ БИТУМНАЯ В | 100М2 | 0,016 |

| 1 | 3 | 4 | 5 |
|-------------------------|----------------------------------------------------------------------------------------------------|-------|--------|
| 71 | УСТРОЙСТВО ГИДРОИЗОЛЯЦИЙ ВЕРТИКАЛЬНЫХ ПОВЕРХНОСТЕЙ. ОБМАЗОЧНАЯ БИТУМНАЯ НА КАЖДЫЙ СЛОЙ ДОБАВЛЯЕТСЯ | 100M2 | 0,016 |
| МОНТАЖНЫЕ РАБОТА | | | |
| 72 | МОНТАЖ ҚАРҚАСА | T | 0,048 |
| 73 | МАСЛЯНАЯ ОКРАСКА МЕТАЛЛИЧЕСКИХ ПОВЕРХНОСТЕЙ КОЛИЧЕСТВО ОКРАСОК 2 | 100M2 | 0,0119 |

Представител заказчика

Представител проектного института



ОПРЕДЕЛЕНИЕ СТОИМОСТИ СТРОИТЕЛЬСТВА В ТЕКУЩИХ ЦЕНАХ

по локальным ресурсным ведомостям в текущих ценах

Благоустройство детских площадок и установка малой архитектурной формы в территории Детского сада №3 Навруз МФЙ Мирзаабдского района Сырдарьинской области

Стартовая стоимость строительства объекта определена в соответствии с Постановлением Кабинета Министров от 11.06.2003 года N 261 « О переходе на договорные текущие цены при реализации инвестиционных проектов», Постановлением Кабинета Министров от 12.05.20

Постановлением Кабинета Министров от 12.05.2004 года N 226 « О внесении изменений в некоторые решения Правительства Республики Узбекистан» и Правилами определения стоимости строительства в договорных текущих ценах ШНК 4.01.16-09.

Стоимость объекта определена по "ресурсному методу" на основании разработанной документации: номенклатуре и количеству оборудования; нормативной трудоемкости; затратам на эксплуатацию машин и механизмов; номенклатуре и количеству строительных материалов,

Расчет стоимости объекта в текущих ценах производится по формуле:

$$C = (C_{зп} + C_{эм} + C_{см} + C_{со} + Пп)$$

где: $C_{зп}$ - затраты на основную зарплату с учетом начислений на социальное страхование;

$C_{эм}$ - затраты на эксплуатацию машин и механизмов;

$C_{см}$ - затраты на строительные материалы, изделия и конструкции;

$C_{со}$ - затраты на оборудование

Пп - прочие затраты подрядчика;

1 Затраты на заработную плату:

Определяются путем умножения трудозатрат рабочих-строителей на текущую стоимость 1 человеко-часа (в сумах) на коэффициент, учитывающий размер отчисления на социальное страхование по формуле:

$$C_{зп} = \text{Траб} \times C_{ч} \times K_{сс},$$

где: Траб - трудозатраты рабочих-строителей, определяемые в составе ресурсных смет;

$C_{ч}$ - среднечасовая заработная плата рабочих-строителей, исчисляется исходя из уровня среднестатистической месячной заработной платы строителей по региону;

$K_{сс}$ - коэффициент, учитывающий размер отчислений на социальное страхование (12%).

Исчисление среднечасовой заработной платы производится по формуле:

$$C_{ч} = Z_{мс} : \Phi,$$

где: $Z_{мс}$ - среднечасовая заработная плата рабочих-строителей по региону;

Φ - среднемесячный фонд рабочего времени в часах по данным Министерства труда и социальной защиты населения Республики Узбекистан.

Среднечасовая зарплата с учетом соц.страха $C_{ч} =$ 18 960,25 сум/час ДАННЫЕ ПОДРЯДЧИКА

Траб = 125,90 Чел.Час

$C_{зп} =$ 2 387 149 сум

2 Затраты на эксплуатацию машин и механизмов

Стоимость затрат на эксплуатацию машин и механизмов при определении стоимости строительства объекта принимается по текущим ценам, исходя из нормативной потребности в машино-часах по ресурсной смете и среднесложившейся по региону цены машино-часа соответствующего вида машин по формуле:

$$C_{эм} = ЭМ \times Ц_{пр},$$

где: ЭМ - объем эксплуатации машин и механизмов в часах;

$Ц_{пр}$ - текущие цены на эксплуатацию машин и механизмов в час/сум.

Стоимость затрат на эксплуатацию машин и механизмов (взята из каталога и рыночных стоимости).

$C_{эм} =$ 61 143,36 сум

3 Затраты на приобретение строительных материалов, изделий и конструкций

Затраты на строительные материалы, изделия и конструкции определяются на основе фактических показателей согласно сводному ресурсному расчету, разрабатываемому в составе рабочей документации с прим. средних цен на единицу, сложившихся в данном регионе, по формуле:

$$C_{см} = C_{см1} + C_{см2} + C_{см3} + \dots + C_{смп}$$

где: $C_{см1}$, $C_{см2}$, $C_{см3}$, $C_{смп}$ - стоимость отдельных видов строительных материалов и конструкции:

$$C_{смп} = N \times Ц_{ср},$$

где: N - количество отдельного вида строительного материала (изделия, конструкции),

требуемого для строительства объекта;

$Ц_{ср}$ - средняя цена на единицу строительного материала (изделия, конструкции).

Стоимость строительных материалов (взята из каталога и рыночных стоимости).

$C_{см} =$ 17 714 397,11 сум

4 Затраты на приобретение оборудования

Затраты на строительные материалы, изделия и конструкции определяются на основе фактических показателей согласно сводному ресурсному расчету, разрабатываемому в составе рабочей документации с прим. средних цен на единицу, сложившихся в данном регионе, по формуле:

$$Co = Co1 + Co2 + Co3 + \dots + CoN$$

где: Co1, Co2, Co3, CoN - стоимость отдельных видов оборудования:

$$CoN = N \times Цср,$$

где: N - количество отдельного вида оборудования (изделия, конструкции), требуемого для строительства объекта;

Цср - средняя цена на единицу оборудования (изделия, конструкции).

Стоимость оборудования (взята из каталога и рыночных стоимости).

Co = 0,00 сум

СТРУКТУРА ПРЯМЫХ ЗАТРАТ

| | | | |
|----------------------|------------------------------------------------------------------------------------------|------------|-----|
| 1 | Затраты на основную заработную плату с учетом начислений на социальное страхование (Сзп) | 2 387 149 | сум |
| 2 | Затраты на эксплуатацию машин и механизмов (Сэм) | 61 143 | сум |
| 3 | Затраты на строительные материалы, изделия и конструкции (См) | 17 714 397 | сум |
| 4 | Транспортные и заготовительно-складские расходы на материалы (Стр) | 885 720 | сум |
| 5 | Затраты на кабельную продукцию | 0 | сум |
| 6 | Транспортные расходы на кабельную продукцию 1,5% | 0 | сум |
| 7 | Затраты на оборудование, мебель и инвентарь (Co) | 0 | сум |
| 8 | Транспортные и заготовительно-складские расходы на оборудование (Стр) | 0 | сум |
| 9 | Перевозка грузов | 0 | сум |
| ИТОГО ПРЯМЫХ ЗАТРАТ: | | 21 048 409 | сум |

5 Прочие затраты подрядчика

Прочие затраты и расходы Подрядчика

0,1727

ДАННЫЕ ПОДРЯДЧИКА

$$Пп = (Сзп + Сэм + См + Стр) \times 17,27\%$$

$$Пп = 3\,635\,060 \text{ сум}$$

$$\text{Итого с прочими подрядчика: } 24\,683\,469 \text{ сум}$$

$$C = (Сзп + Сэм + См + Пп)$$

ВСЕГО СТОИМОСТЬ без НДС C= 24 683 469 сум

НДС 15 % C= 3 702 520 сум

ВСЕГО СТОИМОСТЬ с НДС 15% C= 28 385 990 сум

8 Продолжительность работ

16 ч/день

0,72 ч/день

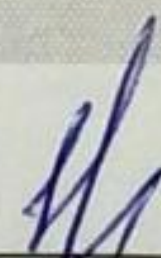
0,54 месяц К-0,5 Подготовительные работы объекта

Общая продолжительность работ принята равной 16,1 дней

Составил



Проверил:



Ш.Туракулов

"УТВЕРЖДАЮ"

СВОДНЫЙ СМЕТНЫЙ РАСЧЕТ
В ДОГОВОРНЫХ ТЕКУЩИХ ЦЕНАХ

Благоустройство детских площадок и установка малой архитектурной формы в территории Детского сада №3
Навруз МФЙ Мирзаабадского района Сырдарьинской области

Стоимость объекта в текущих ценах: **29 799 075 сум**
Нормативная трудоёмкость: **126 чел. час**

| № п/п | Наименование затрат и показателей | Всего капитальных вложений (сум) | в том числе | | |
|-------|------------------------------------------------------------------------------------------------------|----------------------------------|-------------------|--------------|------------------|
| | | | СМР | Оборудование | Прочие затраты |
| 1 | 2 | 3 | 4 | 5 | 6 |
| 1 | Затраты на основную заработную плату с отчислениями на соц. страхование | 2 387 149 | 2 387 149 | | |
| 2 | Затраты на машины и механизмы (ориентир) | 61 143 | 61 143 | | |
| 3 | Расходы на стройматериалы, конструкции и изделия | 17 714 397 | 17 714 397 | | |
| 4 | Затраты на транспорт 5% от п.3 | 885 720 | 885 720 | | |
| 5 | Расходы на кабельную продукцию | | | | |
| 6 | Затраты на транспорт кабель 1,5% | 0 | 0 | | |
| 7 | Затраты на оборудование (оптовые цены) | | | | |
| 8 | Транспортные и заготовительно-складские расходы на оборудование 2 % | 0 | | 0 | |
| | Итого прямые: | 21 048 409 | 21 048 409 | 0 | |
| 9 | Прочие затраты и расходы подрядчика 17,27 % | 3 635 060 | 3 635 060 | | |
| | Итого полная стоимость объекта подлежащая обязательному страхованию: | 24 683 469 | 24 683 469 | | |
| 10 | Коэффициент риска от прямых с прочими и производственными расходами без учета страхования K = 0.0 | 0 | | | 0 |
| | Итого с коэффициентом риска: | 24 683 469 | 24 683 469 | 0 | 0 |
| | НДС 15% | 3 702 520 | 3 702 520 | 0 | |
| 11 | Итого прочие НДС | 28 385 990 | 28 385 990 | 0 | |
| 12 | Итого прочие расходы заказчика: | 1 413 085 | 0 | | 1 413 085 |
| | в т.ч. ПИР от СМР без НДС | 1 234 173 | | | 1 234 173 |
| | в т.ч. затраты на экспертизу | 126 290 | | | 126 290 |
| | в т.ч. затраты на ГАСН | 42 097 | | | 42 097 |
| | в т.ч. Шафф оф курулиш | 10 524 | | | 10 524 |

Всего стоимость в текущих стартовых ценах: 29 799 075 28 385 990 0 1 413 085

Расчет составлен в текущих ценах на 4 квартал 2021 года и носит рекомендательный характер для тендерных торгов

Директор

Ш.Туракулов

ГИП

Н.Саиткулов

Представитель заказчика:



НАИМЕНОВАНИЕ СТРОЙКИ: Благоустройство детских площадок и установка малый архитектурный формы в территории Детского сада №3 Навруз МФИ Мирзаабадского района Сырдарьинской области

НАИМЕНОВАНИЕ ОБЪЕКТА: Благоустройство детских площадок и установка малый архитектурный формы в территории Детского сада №3 Навруз МФИ Мирзаабадского района Сырдарьинской области

ЛОКАЛЬНАЯ РЕСУРСНАЯ СМЕТА № 31

НА Благоустройство детских площадок и установка малый архитектурный формы в территории Детского сада №3 Навруз МФИ Мирзаабадского района Сырдарьинской области

| | |
|-----------------------------------|----------------|
| ПРЯМЫЕ ЗАТРАТЫ | 20 162 689 сум |
| в том числе | |
| ЗАРАБОТНАЯ ПЛАТА | 2 387 149 сум |
| ЭКСПЛУАТАЦИЯ МАШИН И МЕХАНИЗМОВ | 61 143 сум |
| СТОИМОСТЬ СТРОИТЕЛЬНЫХ МАТЕРИАЛОВ | 17 714 397 сум |
| ОБОРУДОВАНИЕ | 0 сум |

| №№ | РЕСУРС | ОБОСНОВАНИЕ | НАИМЕНОВАНИЕ РЕСУРСА | ЕД.ИЗМ | КОЛ-ВО | ЦЕНА | СУММА |
|---------------------------------------------|--------|-------------|----------------------------------------------------------------------------------------------------|------------|------------|-----------|------------------|
| 1 | 2 | 3 | 4 | 5 | 6 | 7 | 8 |
| ТРУДОВЫЕ РЕСУРСЫ | | | | | | | |
| 1 | 00001 | | ЗАТРАТЫ ТРУДА РАБОЧИХ-СТРОИТЕЛЕЙ С УЧЕТОМ СОЦСТРАХА | ЧЕЛ-Ч | 125,902813 | 18 960,25 | 2 387 149 |
| | | | ИТОГО | | | | 2 387 149 |
| СТРОИТЕЛЬНЫЕ МАШИНЫ И МЕХАНИЗМЫ | | | | | | | |
| 1 | 00112 | C203-101 | АВТОПОГРУЗЧИКИ 5 Т | МАШ-Ч | 0,014121 | 72 437,00 | 1 023 |
| 2 | 00185 | | АВТОПОГРУЗЧИКИ ПРИ РАБОТЕ НА ДРУГИХ ВИДАХ СТРОИТЕЛЬСТВА 3 Т | МАШ-Ч | 0,0968 | 67 284,00 | 6 513 |
| 3 | 00403 | C211-1100 | ВИБРАТОРЫ ГЛУБИННЫЕ | МАШ-Ч | 0,52857 | 1 081,00 | 571 |
| 4 | 00659 | C205-101 | КОМПРЕССОРЫ ПЕРЕДВИЖНЫЕ С ДВИГАТЕЛЕМ ВНУТРЕННЕГО СГОРАНИЯ ДАВЛЕНИЕМ ДО 686 КПА (7 АТМ.) 2,2 МЗ/МИН | МАШ-Ч | 0,6823 | 58 638,00 | 40 009 |
| 5 | 00660 | C205-102 | КОМПРЕССОРЫ ПЕРЕДВИЖНЫЕ С ДВИГАТЕЛЕМ ВНУТРЕННЕГО СГОРАНИЯ ДАВЛЕНИЕМ ДО 686 КПА (7 АТМ.) 5 МЗ/МИН | МАШ-Ч | 0,048367 | 76 681,00 | 3 709 |
| 6 | 00913 | | КОТЛЫ БИТУМНЫЕ ПЕРЕДВИЖНЫЕ 400 Л | МАШ-Ч | 0,5028 | 3 164,00 | 1 591 |
| 7 | 01147 | C233-301 | МАШИНЫ ШЛИФОВАЛЬНЫЕ ЭЛЕКТРИЧЕСКИЕ | МАШ-Ч | 0,49348 | 1 327,00 | 655 |
| 8 | 01195 | C234-311 | МАШИНЫ ДЛЯ СТРОЖКИ ДЕРЕВЯННЫХ ПОЛОВ | МАШ-Ч | 0,2592 | 1 509,00 | 391 |
| 9 | 01523 | C270-90 | ПИЛА ДИСКОВАЯ ЭЛЕКТРИЧЕСКАЯ | М-ЧАС | 0,07872 | 1 087,00 | 86 |
| 10 | 01571 | | ПИЛА ЭЛЕКТРИЧЕСКАЯ ЦЕПНАЯ | МАШ-Ч | 0,02331 | 1 087,00 | 25 |
| 11 | 01866 | C233-1100 | ТРАМБОВКИ ПНЕВМАТИЧЕСКИЕ | МАШ-Ч | 1,306984 | 862,00 | 1 127 |
| 12 | 02499 | | АВТОМОБИЛИ БОРТОВЫЕ ГРУЗОПОДЪЕМНОСТЬЮ ДО 5 Т | МАШ-Ч | 0,003675 | 54 548,00 | 200 |
| 13 | 02509 | C240-1 | АВТОМОБИЛИ БОРТОВЫЕ ГРУЗОПОДЪЕМНОСТЬЮ ДО 5 Т | МАШ-Ч | 0,086786 | 54 548,00 | 4 734 |
| 14 | 02577 | C204-504 | АППАРАТЫ ДЛЯ ГАЗОВОЙ СВАРКИ И РЕЗКИ | МАШ-Ч | 0,4732 | 1 077,00 | 510 |
| | | | ИТОГО | СУМ | | | 61 143 |
| СТРОИТЕЛЬНЫЕ МАТЕРИАЛЫ И КОНСТРУКЦИИ | | | | | | | |
| 1 | | 113-25830-2 | ТРУБЫ СТАЛЬНЫЕ ПРЯМОУГОЛЬНАЯ РАЗМЕР 50.60.1,5ММ | М | 10,92 | 61 643,00 | 673 142 |
| 2 | | 113-25828-1 | ТРУБЫ СТАЛЬНЫЕ КВАДРАТНЫЕ РАЗМЕР 40.40.ММ | М | 5,59 | 23 218,00 | 129 789 |
| 3 | | 113-3032-8 | ТРУБЫ СТАЛЬНЫЕ ЭЛЕКТРОСВАРНЫЕ ПРЯМОШОВНЫЕ Д-40.2,5ММ | М | 11,93 | 19 696,00 | 234 973 |
| 4 | | 113-25838-3 | ТРУБЫ СТАЛЬНЫЕ КВАДРАТНЫЕ РАЗМЕР 80.80.3ММ | М | 15,28 | 79 052,00 | 1 207 915 |
| 5 | | 113-3041-9 | ТРУБЫ СТАЛЬНЫЕ ЭЛЕКТРОСВАРНЫЕ ПРЯМОШОВНЫЕ Д-57.3ММ | М | 5,56 | 44 348,00 | 246 575 |
| 6 | | 113-3032-11 | ТРУБЫ СТАЛЬНЫЕ ЭЛЕКТРОСВАРНЫЕ ПРЯМОШОВНЫЕ Д-40.3,2ММ | М | 5,11 | 19 696,00 | 100 647 |
| 7 | | 113-3025-11 | ТРУБЫ СТАЛЬНЫЕ ЭЛЕКТРОСВАРНЫЕ ПРЯМОШОВНЫЕ Д-32.3,2ММ | М | 21,89 | 22 285,00 | 487 819 |
| 8 | | 113-3014-9 | ТРУБЫ СТАЛЬНЫЕ ЭЛЕКТРОСВАРНЫЕ ПРЯМОШОВНЫЕ Д-21.2,8ММ | М | 33,66 | 14 158,00 | 476 558 |
| 9 | | 113-3047-9 | ТРУБЫ СТАЛЬНЫЕ ЭЛЕКТРОСВАРНЫЕ ПРЯМОШОВНЫЕ Д-76.3ММ | М | 9,6 | 59 865,00 | 574 704 |
| 10 | | 113-3032-12 | ТРУБЫ СТАЛЬНЫЕ ЭЛЕКТРОСВАРНЫЕ ПРЯМОШОВНЫЕ Д-40.3,5ММ | М | 11 | 37 143,00 | 408 573 |

| 1 | 2 | 3 | 4 | 5 | 6 | 7 | 8 |
|----|-------|------------|------------------------------------------------------------------------------------------------------------------------------------------|-----|----------|---------------|------------|
| 11 | | 113-3013-9 | ТРУБЫ СТАЛЬНЫЕ ЭЛЕКТРОСВАРНЫЕ ПРЯМОШОВНЫЕ Д-20,2,8ММ | М | 5,1 | 14 158,00 | 72 206 |
| 12 | 03502 | C124-1 | ГОРЯЧЕКАТАНАЯ АРМАТУРНАЯ СТАЛЬ ГЛАДКАЯ КЛАССА А-I ДИАМЕТРОМ 6 ММ | Т | 0,002994 | 9 500 000,00 | 28 443 |
| 13 | 03566 | C124-22 | ГОРЯЧЕКАТАНАЯ АРМАТУРНАЯ СТАЛЬ ПЕРИОДИЧЕСКОГО ПРОФИЛЯ КЛАССА А-III ДИАМЕТРОМ 12 ММ | Т | 0,028674 | 9 500 000,00 | 272 403 |
| 14 | 03757 | C124-9250 | АРМАТУРА ДЛЯ МОНОЛИТНЫХ ЖЕЛЕЗОБЕТОННЫХ КОНСТРУКЦИЙ В ВИДЕ ПРОСТРАНСТВЕННЫХ КАРКАСОВ, ПЕРИОДИЧЕСКОГО ПРОФИЛЯ КЛАССА АIII, ДИАМЕТРОМ 12 ММ | Т | 0,021 | 9 500 000,00 | 199 500 |
| 15 | 03759 | C124-9252 | АРМАТУРА КЛАССА АIII, ДИАМЕТРОМ 18 ММ | Т | 0,0056 | 9 500 000,00 | 53 200 |
| 16 | 06391 | C140-6391 | БЕТОН ТЯЖЕЛЫЙ СУЛЬФАТОСТОЙКИЙ М-200 ФРАКЦИИ 5-20ММ | М3 | 3,213 | 485 000,00 | 1 558 305 |
| 17 | 09219 | C140-9219 | ВОДА | М3 | 0,252885 | 1 500,00 | 379 |
| 18 | 09249 | C408-9280 | ГРАВИЙ | М3 | 1,5488 | 30 000,00 | 46 464 |
| 19 | 30407 | | ГВОЗДИ СТРОИТЕЛЬНЫЕ | Т | 0,001748 | 9 000 000,00 | 15 732 |
| 20 | 30652 | C111-253 | ИЗВЕСТЬ СТРОИТЕЛЬНАЯ НЕГАШЕНАЯ КОМОВАЯ, СОРТ 1 | Т | 0,000789 | 700 000,00 | 552 |
| 21 | 31066 | C1610-1185 | КРАСКИ МАСЛЯНЫЕ ГОТОВЫЕ К ПРИМЕНЕНИЮ ДЛЯ ВНУТРЕННИХ РАБОТ | Т | 0,003014 | 12 500 000,00 | 37 675 |
| 22 | 31392 | | ОЛИФА НАТУРАЛЬНАЯ | КГ | 0,33075 | 11 200,00 | 3 704 |
| 23 | 31419 | C1113-21 | ГРУНТОВКА ГФ-021 КРАСНО-КОРИЧНЕВАЯ | Т | 0,000203 | 12 340 000,00 | 2 505 |
| 24 | 31524 | C1113-156 | РАСТВОРИТЕЛЬ МАРКИ Р-4 | Т | 0,000406 | 10 500 000,00 | 4 263 |
| 25 | 31655 | C1610-1124 | ОЛИФА ДЛЯ УЛУЧШЕННОЙ ОКРАСКИ (10% НАТУРАЛЬНОЙ, 90% КОМБИНИРОВАННОЙ) | Т | 0,000638 | 10 000 000,00 | 6 380 |
| 26 | 31710 | | ШПАТЛЕВКА КЛЕЕВАЯ | Т | 0,00266 | 850 000,00 | 2 261 |
| 27 | 31907 | C111-856 | РУБЕРОИД КРОВЕЛЬНЫЙ С КРУПНОЗЕРНИСТОЙ ПОСЫПКОЙ С ПЫЛЕВИДНОЙ ПОСЫПКОЙ РКП-350Б | М2 | 23,771 | 4 000,00 | 95 084 |
| 28 | 32104 | C111-594 | МАСТИКА БИТУМНАЯ КРОВЕЛЬНАЯ ГОРЯЧАЯ | Т | 0,061342 | 5 500 000,00 | 337 381 |
| 29 | 32524 | C111-797 | КАТАНКА ГОРЯЧЕКАТАНАЯ В МОТКАХ ДИАМЕТРОМ 6,3-6,5 ММ | Т | 0,000882 | 5 391 304,00 | 4 755 |
| 30 | 34241 | C111-324 | КИСЛОРОД ТЕХНИЧЕСКИЙ ГАЗООБРАЗНЫЙ | М3 | 0,2704 | 5 410,00 | 1 463 |
| 31 | 34501 | C111-1305 | ПОРТЛАНДЦЕМЕНТ ОБЩЕСТРОИТЕЛЬНОГО НАЗНАЧЕНИЯ БЕЗДОБАВОЧНЫЙ МАРКИ 400 | Т | 0,005616 | 943 000,00 | 5 296 |
| 32 | 35312 | C111-1515 | ЭЛЕКТРОДЫ ДИАМЕТРОМ 4 ММ Э46 | Т | 0,002434 | 13 300 000,00 | 32 372 |
| 33 | 35512 | C111-639 | ПЕМЗА ШЛАКОВАЯ (ЩЕБЕНЬ ПОРИСТЫЙ ИЗ МЕТАЛЛУРГИЧЕСКОГО ШЛАКА), МАРКА 600, ФРАКЦИЯ ОТ 5 ДО 10 ММ | М3 | 0,000167 | 150 000,00 | 25 |
| 34 | 35516 | | РОГОЖА | М2 | 2,7783 | 4 000,00 | 11 113 |
| 35 | 35538 | C111-35538 | ШКУРКА ШЛИФОВАЛЬНАЯ ДВУХСЛОЙНАЯ С ЗЕРНИСТОСТЬЮ 40/25 | М2 | 0,0588 | 7 800,00 | 459 |
| 36 | 36061 | C112-61 | ПИЛОМАТЕРИАЛЫ ХВОЙНЫХ ПОРОД. ДОСКИ ОБРЕЗНЫЕ ДЛИНОЙ 4-6,5 М, ШИРИНОЙ 75-150 ММ, ТОЛЩИНОЙ 44 ММ И БОЛЕЕ III СОРТА | М3 | 0,00693 | 3 300 000,00 | 22 869 |
| 37 | 36114 | C112-114 | ПИЛОМАТЕРИАЛЫ ХВОЙНЫХ ПОРОД. ДОСКИ ОБРЕЗНЫЕ ДЛИНОЙ 2-3,75 М, ШИРИНОЙ 75-150 ММ, ТОЛЩИНОЙ 25 ММ IV СОРТА | М3 | 0,00525 | 3 300 000,00 | 17 325 |
| 38 | 39710 | C1110-10 | БОЛТЫ КРЕПЕЖНЫЕ С ГАЙКАМИ И ШАЙБАМИ М8 | ШТ | 89 | 948,85 | 84 447 |
| 39 | 43231 | | КРАСКИ МАСЛЯНЫЕ ГОТОВЫЕ К ПРИМЕНЕНИЮ ДЛЯ ВНУТРЕННИХ РАБОТ | Т | 0,001806 | 18 550 000,00 | 33 501 |
| 40 | 44059 | C1610-1057 | ВЕТОШЬ | КГ | 0,05845 | 4 000,00 | 234 |
| 41 | 44897 | C111-9412 | ШЛИФКРУГИ | ШТ | 0,12168 | 3 700,00 | 450 |
| 42 | 45021 | | БЕТОН ТЯЖЕЛЫЙ, КЛАСС В 7,5 (М100) | М3 | 0,8925 | 342 000,00 | 305 235 |
| 43 | 45077 | | ПРОПАН-БУТАН, СМЕСЬ ТЕХНИЧЕСКАЯ | КГ | 0,3042 | 2 726,00 | 829 |
| 44 | 51619 | C1620-2001 | ЩИТЫ ИЗ ДОСОК ТОЛЩИНОЙ 25 ММ | М2 | 1,4112 | 57 750,00 | 81 497 |
| 45 | 51629 | C123-348-1 | БРУСКИ ДЛЯ ПОКРЫТИЯ СКАМЬИ ИЗ АНТИСЕПТИРОВАННОЙ ДРЕВЕСИНЫ 40Х30ММ | М3 | 0,085 | 3 300 000,00 | 280 500 |
| 46 | 64002 | C159-2 | МЕТАЛЛОКОНСТРУКЦИИ КАЧЕЛИ | Т | 0,536 | 17 826 297,00 | 9 554 895 |
| | | | ИТОГО | СУМ | | | 17 714 397 |
| | | | ВСЕГО | СУМ | | | 17 714 397 |
| | | | ВСЕГО | СУМ | | | 20 162 689 |

Составил: Ш. Умаров

Проверил: Ш. Туракулов

Страница 2 из 2



СОСТАВ ПРОЕКТА

| Обозначение | Наименование | Примечание |
|-------------|-----------------------------------|------------|
| АС | Архитектурно-строительные чертежи | |
| | | |
| | | |

ВЕДОМОСТЬ РАБОЧИХ ЧЕРТЕЖЕЙ ОСНОВНОГО КОМПЛЕКТА

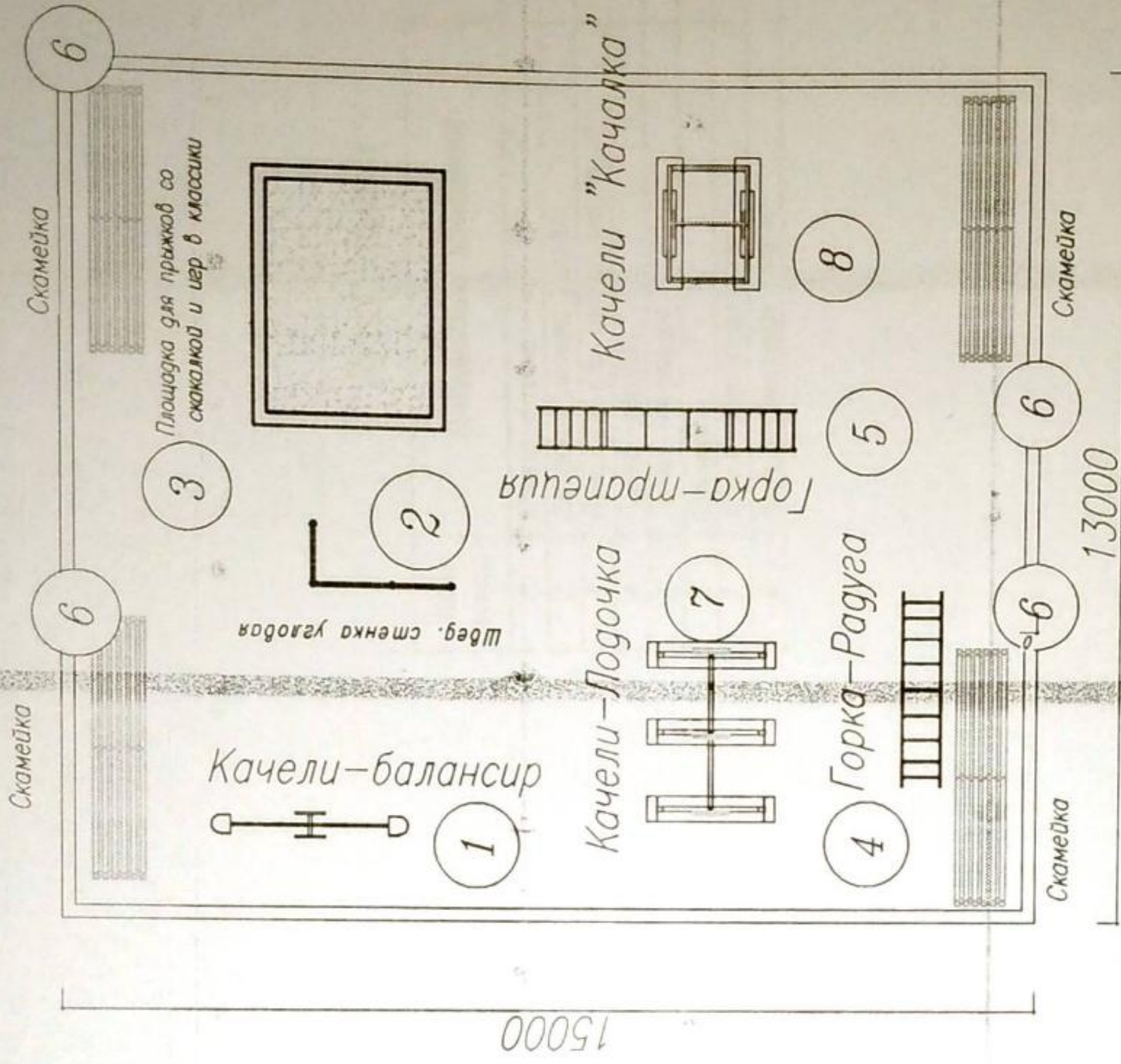
| Обозначение | Наименование | Примечание |
|-------------|-------------------------------|------------|
| АС-1 | Общие данные | |
| АС-2 АС-7 | Моде архитектурные формы-МАФ. | |
| | | |
| | | |

ВЕДОМОСТЬ ССЫЛОЧНЫХ И ПРИЛАГАЕМЫХ ДОКУМЕНТОВ

| Обозначение | Наименование | Примечание |
|----------------|--------------------------------------------------------------|------------|
| КМК2.08.02-09* | Химические здания и сооружения | |
| КМК1.03.10-95* | Кровли и кровли | |
| КМК2.00.03-96 | Строительство в сейсмических районах | |
| КМК2.07.02-07 | Проектирование среды жизни, с учетом потреб. инвалидов и ... | |
| КМК2.03.13-97 | Полы | |
| КМК2.01.07-96 | Черезок и воздействия | |
| КМК2.03.01-96 | Бетонные и ж.б. конструкции | |
| КМК2.03.05-97 | Стальные конструкции | |
| КМК2.03.11-96 | Защита строительных конструкций от коррозии | |

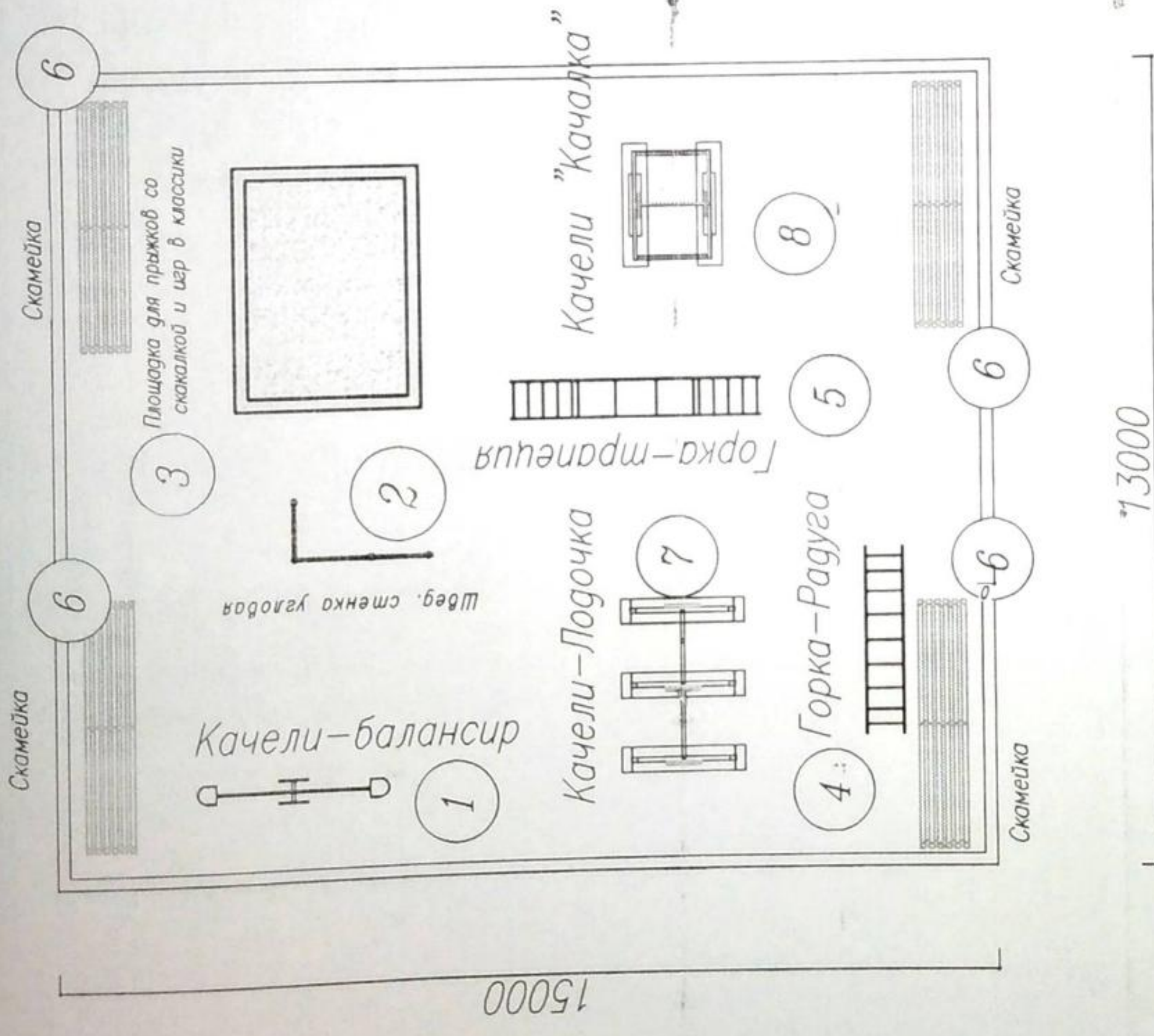
Общие данные

Объектом разработки является:
 Обустройство детских площадок у жилых домов.
 Рабочий проект включает, сметы и чертежи разделов АС, малых архитектурных форм.



| | |
|-------------------------------------------------------------------------------------------------------------------------------|----------|
| 15-05-22 | АС |
| Благоустройство детских площадок и установка малых архитектурных форм в территории Мирзаобдского района Сырдаринской области. | |
| Изм. Колуч | Лист № 1 |
| Директор | Лист № 8 |
| ГИП | Лист № 1 |
| Разработ | Лист № 8 |
| ООО "Тулистон намунали лойиха" | |
| г. Гулисгай, 2022 г. | |

И№в. № ПДАА
 ПОДП. И ДАТО
 В ЗОМ. И №в. №

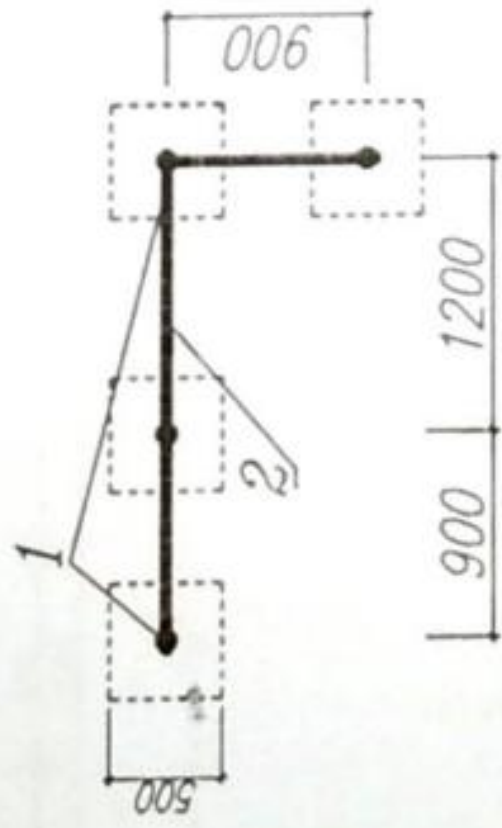
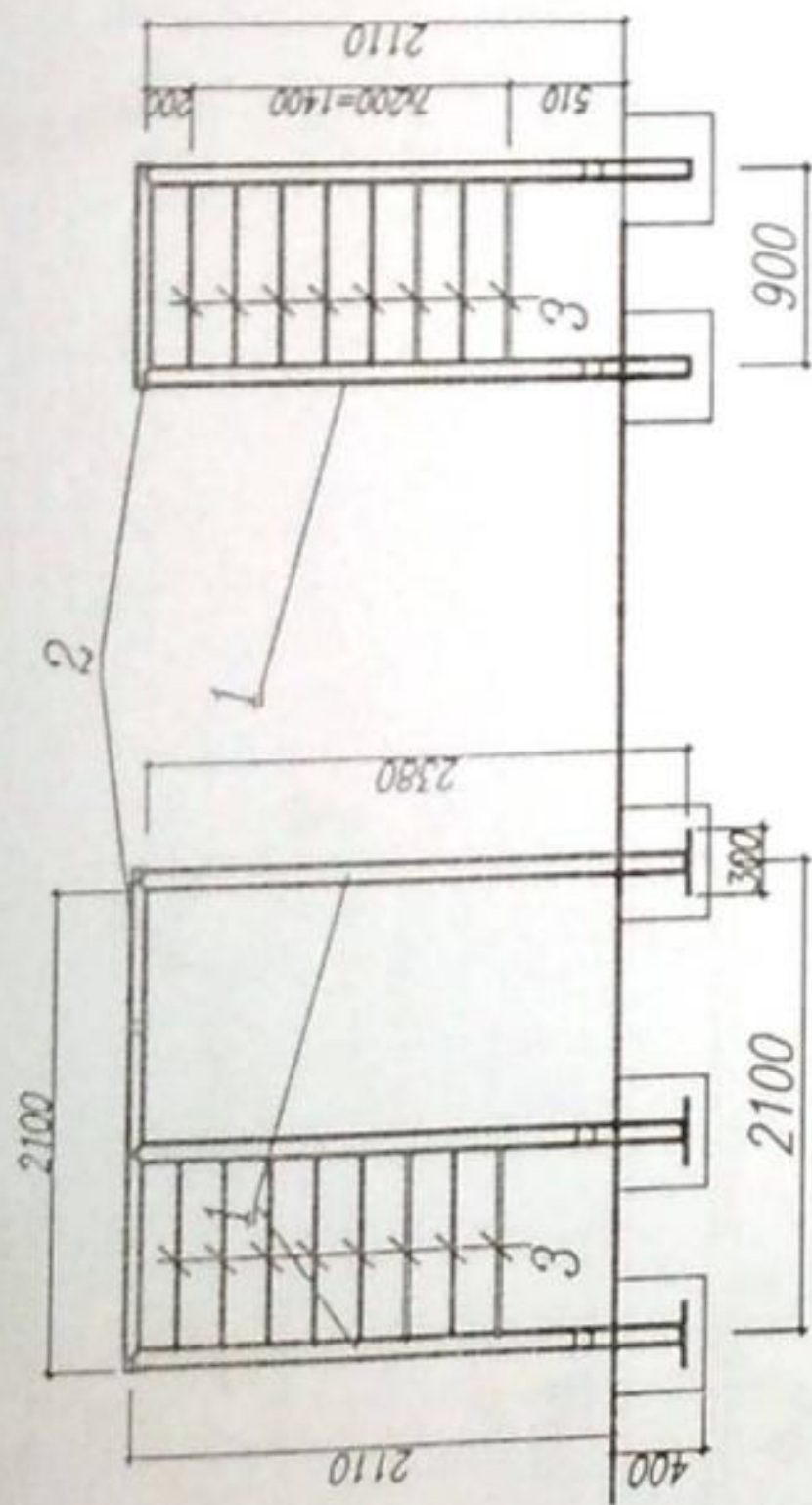


| Экспликация | | |
|--------------|-------------------------------|--------|
| Номер помещ. | Наименование помещений | Код-Во |
| 1 | Качели-баланс | 1шт |
| 2 | Шведская стенка угловая | 1шт |
| 3 | Площадка для игр со скакалкой | 1шт |
| 4 | Горка -радуга | 1шт |
| 5 | Горка -трапеция | 3шт |
| 6 | Скамейка | 1шт |
| 7 | Качели-2местные лодочка | 4шт |
| 8 | Качели-2местные качалка | 1шт |

Ивв.№ ПОДП
ПОДП.И АСТА
В ЗОМ.Ивв.№

| | |
|----------------------------------------------------------------------------------------------------------------------------------|---------------|
| 15-05-22 | АС |
| Благоустройство детских площадок и установка малой архитектурной формы в территории Мирзаобдетского района Сырдаринской области. | |
| Изм. Колуч | Лист Недок |
| Директор Туракулов Ш | Получить Дата |
| ГИП Сагдулов И | |
| Разработ. Умаров Н | |
| Детских площадок | |
| Статья | Лист |
| РП | 2 |
| 8 | |
| ООО "Тулястон намунали лойиха" | |
| Спецификация | |
| г. Гулистан 2022 г. | |

Стенка шведская угловая

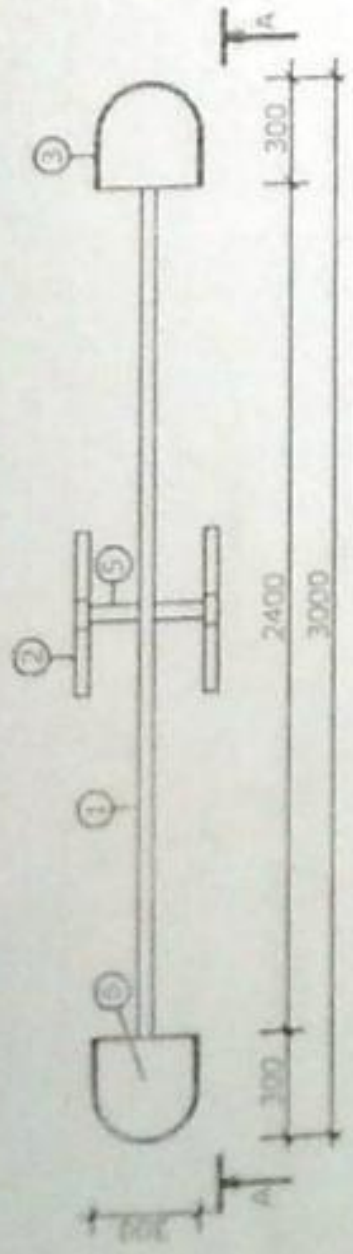


И№в.№ подл. Подп. и дато В 30М.И№в.№

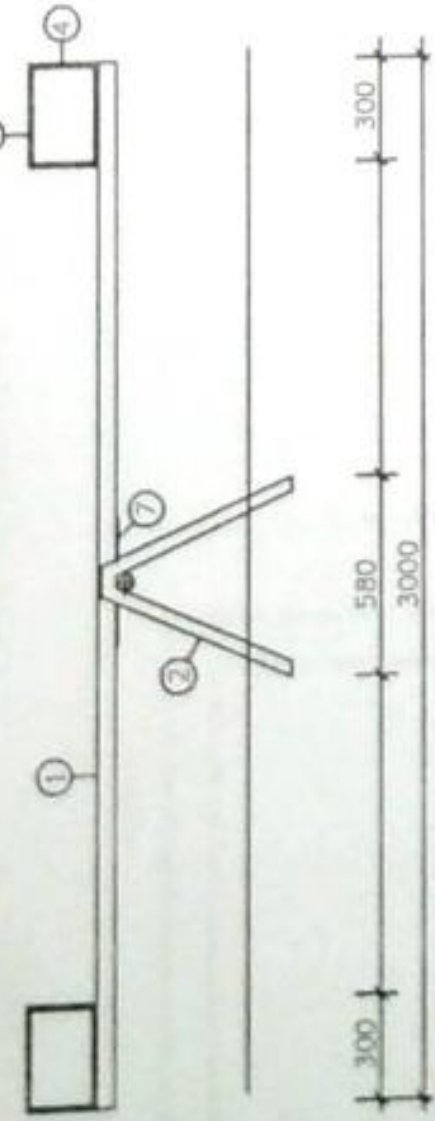
| | | | | | |
|-----------|-------------|-------------------------------------------------------------------------------------------------------------------------------|--------------------------------|---------------------|--------|
| 15-05-22 | АС | Благоустройство детских площадок и установка малой архитектурной формы в территории Мирзободского района Сырдаринской области | Сталля | Лист | Листов |
| | | Детских площадок | РП | 3 | 8 |
| | | Спецификация | ООО "Уаикстон намунали лойбха" | г. Гулистан 2022 г. | |
| Изм. | Колучи | Лист | Келдох | Подпись | Дата |
| Директор | Туракулов Ш | | | | |
| ГИП | Сагдулов Н | | | | |
| Разработ. | Умаров Н | | | | |

Качели

Вид сверху

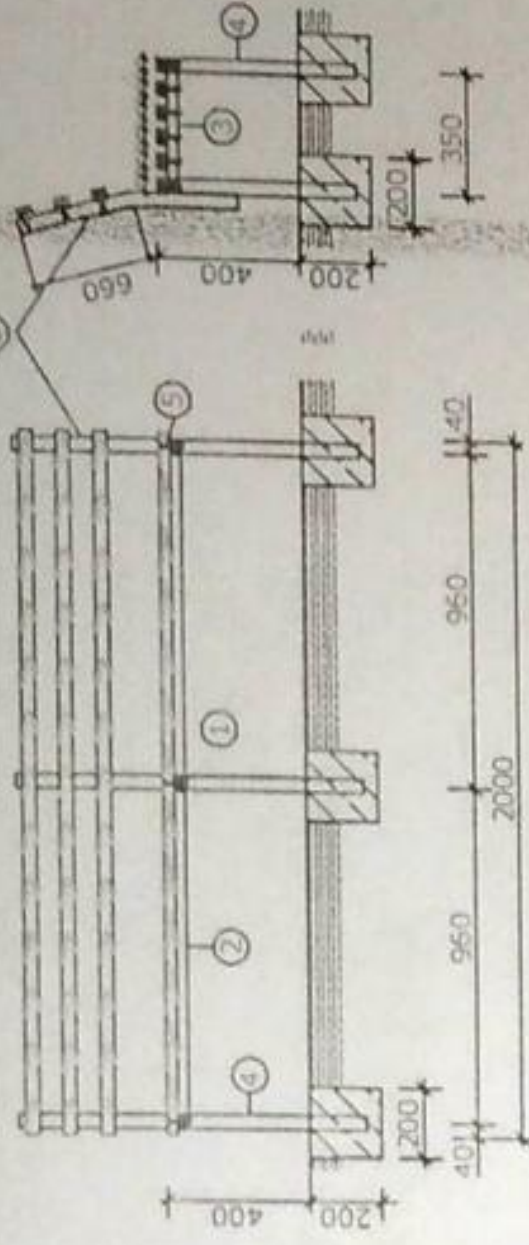


Вид А-А

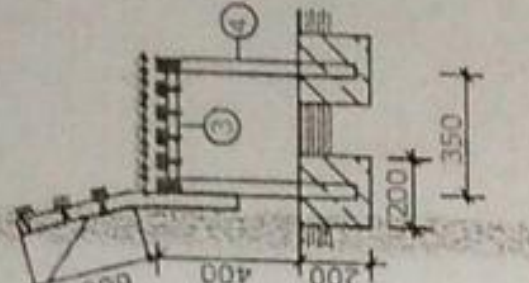


Скамейка со спинкой

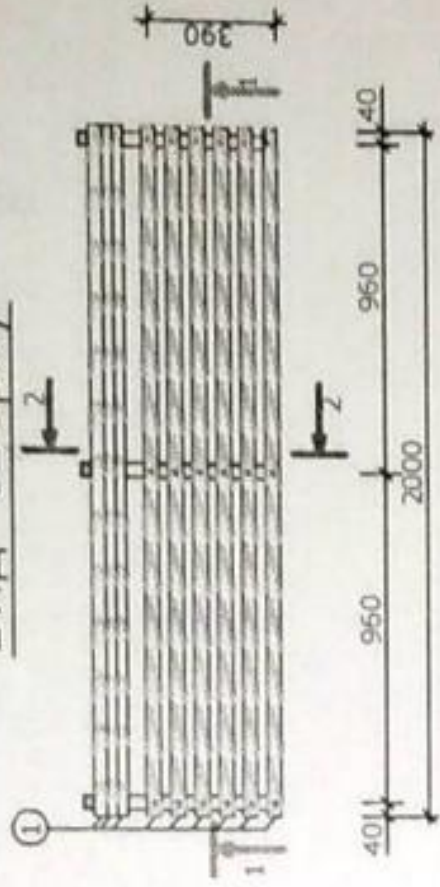
Разрез 1-1



Разрез 2-2



Вид сверху



ра



И№в.№ ПОАВ
ПОАЛ.И.ДАТА
В ЗОМ.И№в.№

| | | | | |
|--------------------------------------------------------------------------------------------------------------------------------|-------------|------------|--------------------|------|
| 15-05-22 | АС | | | |
| Благоустройство детских площадок и установка малый архитектурный формы в территории Мирзаобдского района Сырдаринской области. | | | | |
| Изм | Лист | №докум | Подпись | Дата |
| Директор | Гурагулов Ш | Сайпулов Н | <i>[Signature]</i> | |
| Разработ. | Умаров Н | | <i>[Signature]</i> | |
| Детских площадок | | | | |
| Сталь | | | | |
| Лист | | | | |
| Листов | | | | |
| РП 4 8 | | | | |
| ООО "Гулистон намунали лойиха" | | | | |
| Разрез 1-1 Спецификация к схеме расположения элементов. | | | | |
| г. Гулистан 2022 г. | | | | |